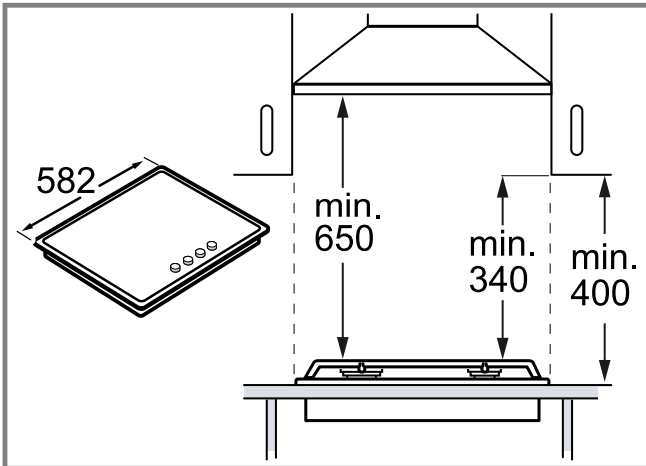




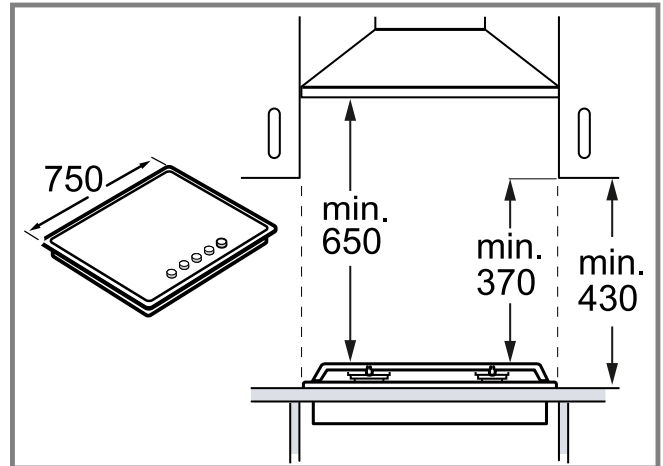
8001246495 020928

bg Инструкции за монтаж
cs Pokyny k instalaci
hr Upute za instalaciju
mk Упатства за инсталирање
sk Pokyny na inštaláciu

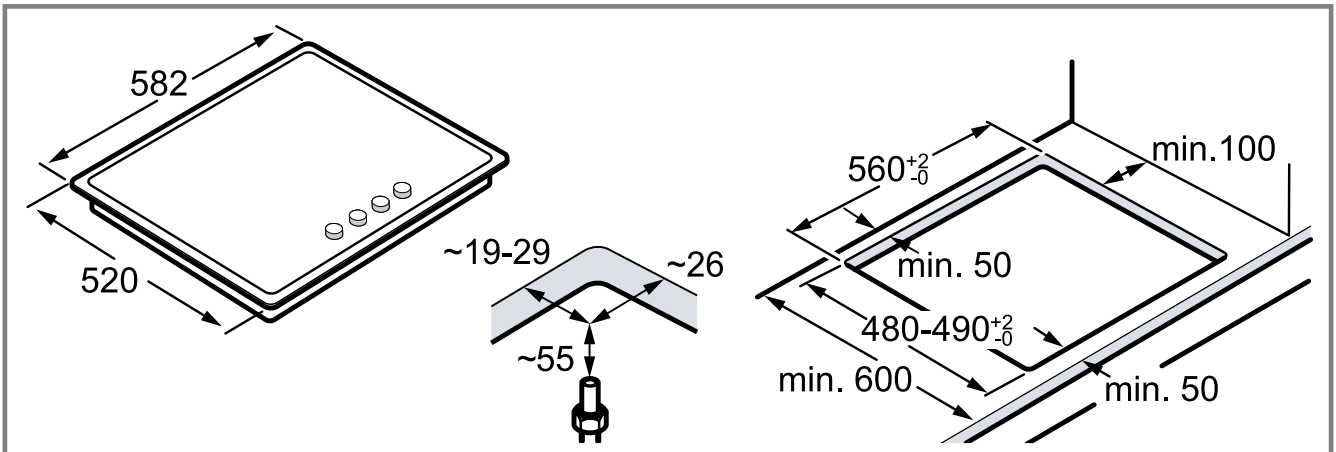
sl Navodila za montažo
sq Udhëzimet e instalimit
sr Uputstva za montažu



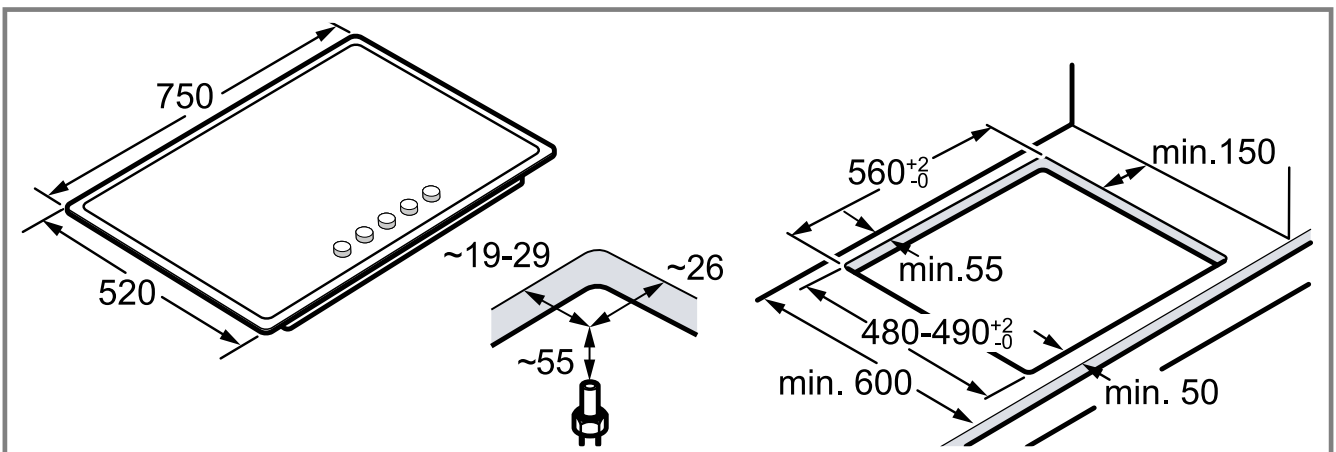
1



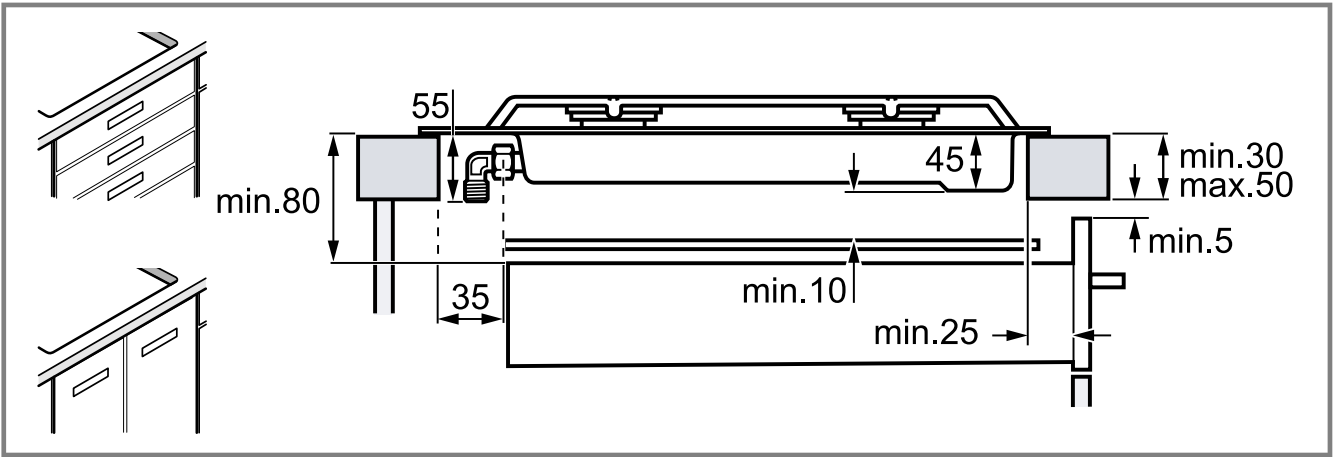
2



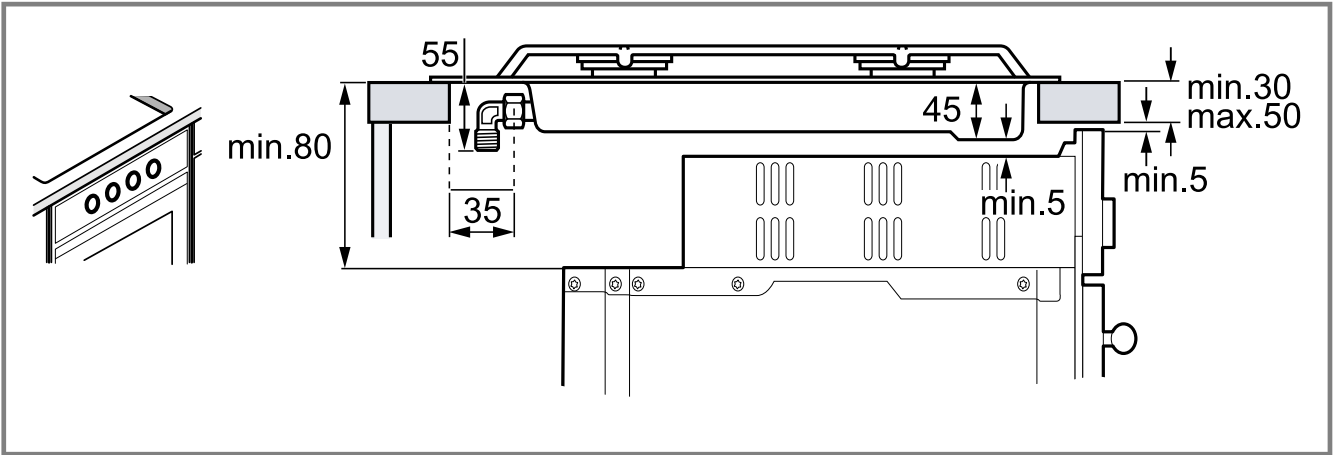
3



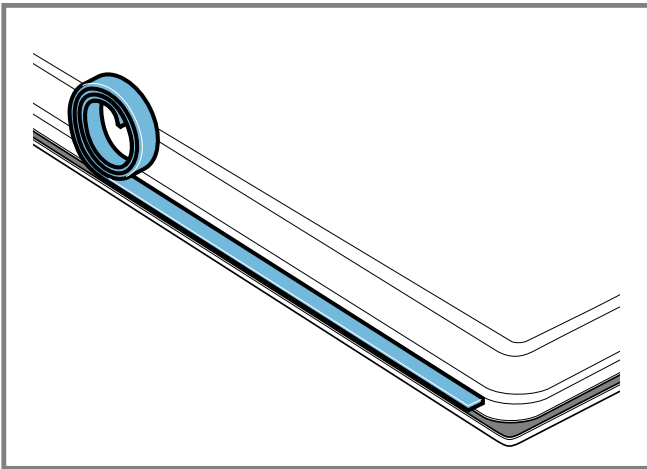
4



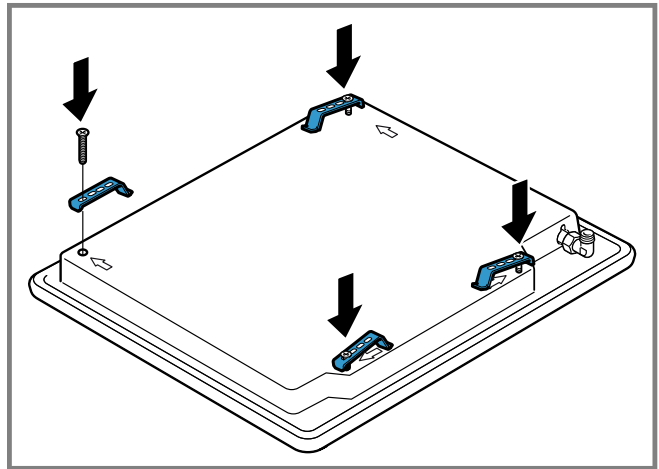
5



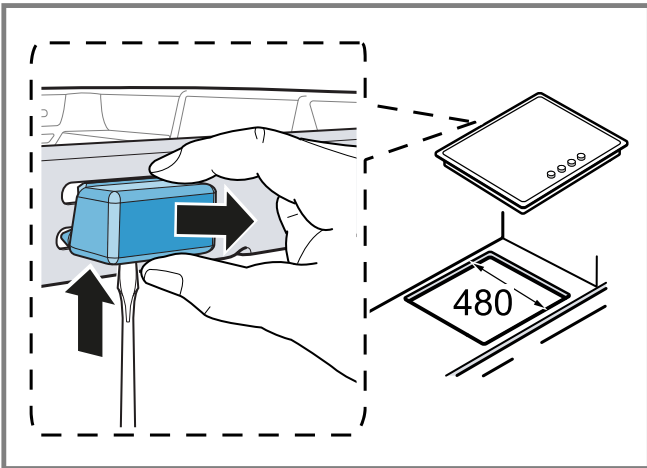
6



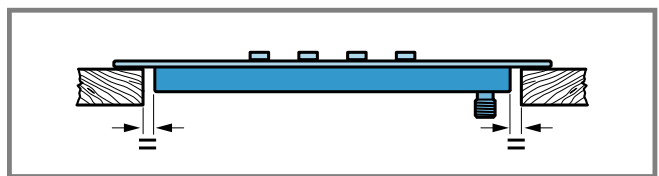
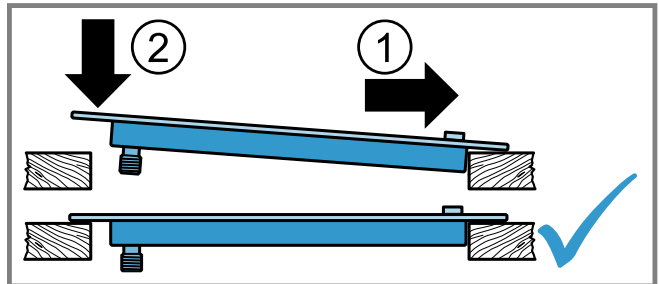
7



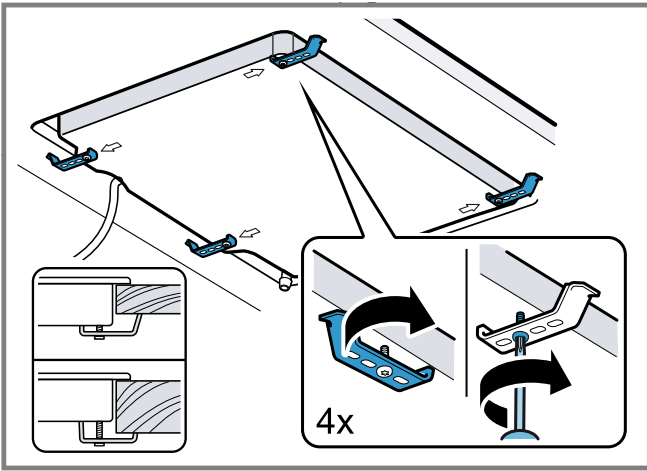
8



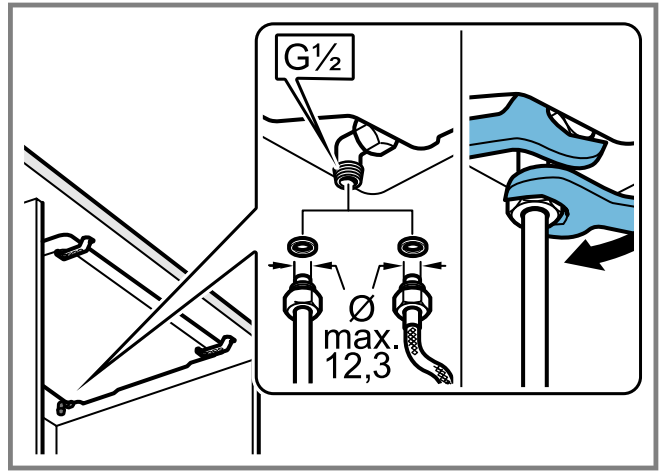
9



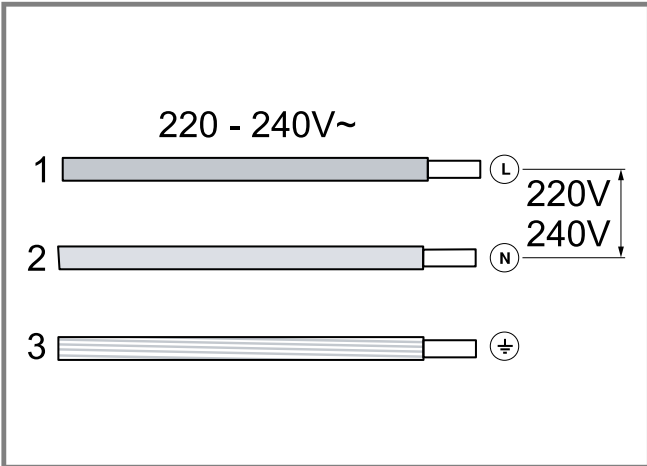
10



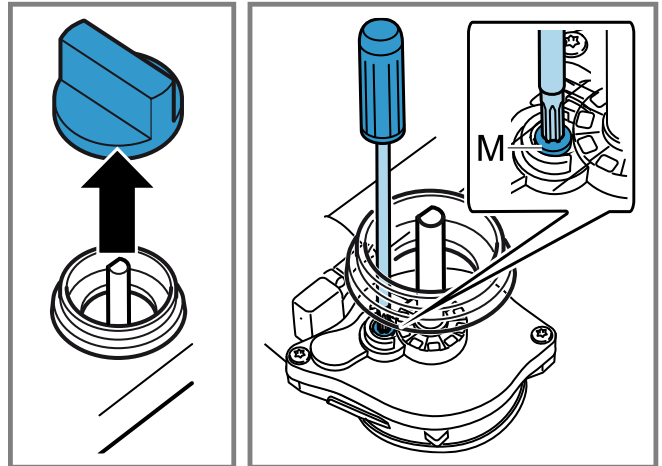
11



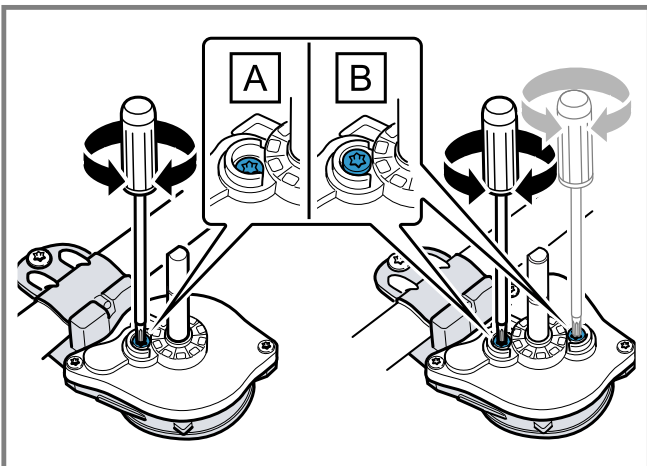
12



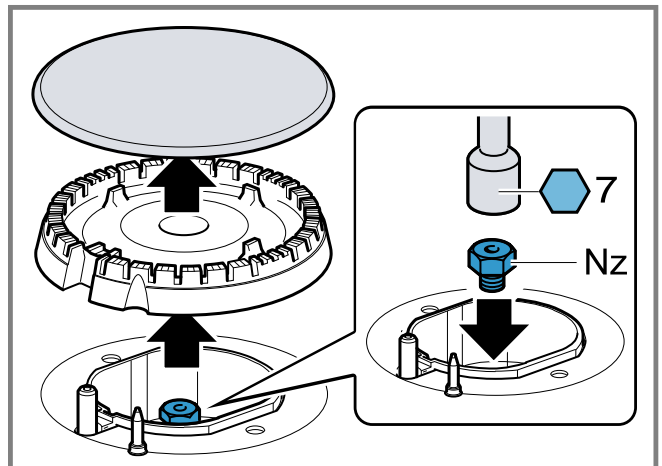
13



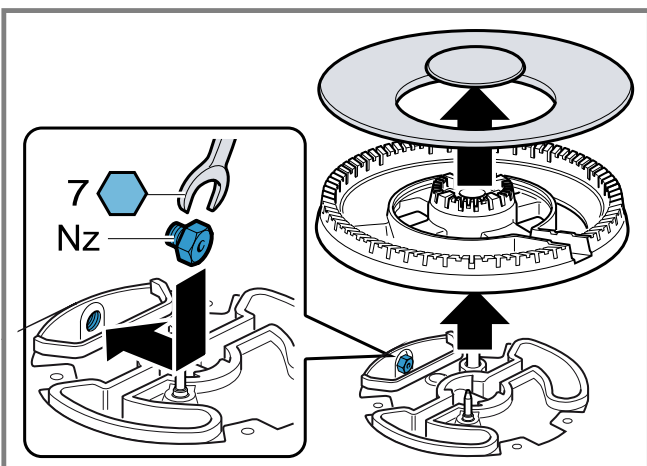
14



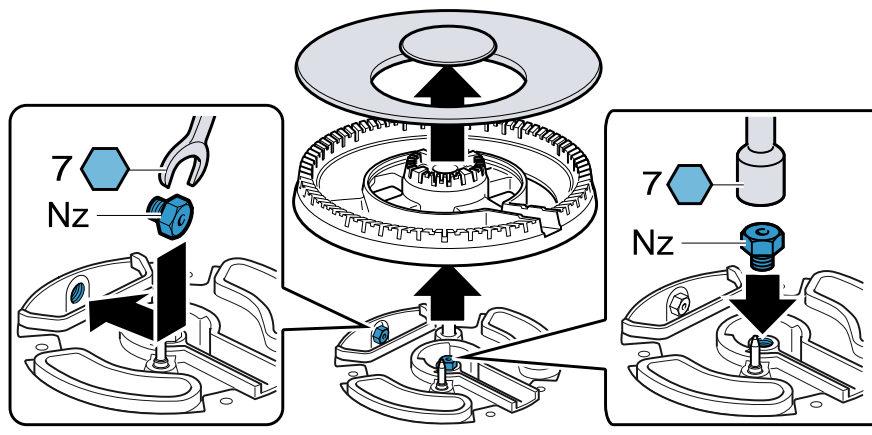
15




16



17



18

ID	Gas	Nz 	Qn (kW)	m ³ /h	g/h	M
C	G20/20 mbar	73	1,00	0,095	-	B
C	G20/25 mbar	70	1,00	0,095	-	B
C	G25/20 mbar	75	1,00	0,111	-	B
C	G25/25 mbar	77	1,00	0,111	-	B
C	G25.1/25 mbar	77	0,90	0,1	-	B
C	G25.3/25 mbar	77	1,00	0,108	-	B
C	G30/29 mbar	50	1,00	-	73	A
C	G30/37 mbar	45	1,00	-	73	A
C	G30/50 mbar	44	1,00	-	73	A
C	G31/37 mbar	50	1,00	-	71	A
D	G20/20 mbar	97	1,75	0,167	-	B
D	G20/25 mbar	91	1,75	0,167	-	B
D	G25/20 mbar	100	1,75	0,194	-	B
D	G25/25 mbar	95	1,75	0,194	-	B
D	G25.1/25 mbar	95	1,60	0,19	-	B
D	G25.3/25 mbar	95	1,75	0,19	-	B
D	G30/29 mbar	66	1,75	-	127	A
D	G30/37 mbar	61	1,75	-	127	A
D	G30/50 mbar	58	1,75	-	127	A
D	G31/37 mbar	66	1,75	-	125	A
E	G20/20 mbar	128	3,00	0,286	-	B
E	G20/25 mbar	120	3,00	0,286	-	B
E	G25/20 mbar	134	3,00	0,333	-	B
E	G25/25 mbar	126	3,00	0,333	-	B
E	G25.1/25 mbar	126	2,80	0,31	-	B
E	G25.3/25 mbar	126	3,00	0,325	-	B
E	G30/29 mbar	87	3,00	-	218	A
E	G30/37 mbar	80	3,00	-	218	A
E	G30/50 mbar	75	3,00	-	218	A
E	G31/37 mbar	87	3,00	-	214	A
F	G20/20 mbar	138	3,50	0,334	-	B
F	G20/25 mbar	130	3,50	0,334	-	B
F	G25/20 mbar	143	3,50	0,388	-	B
F	G25/25 mbar	136	3,50	0,388	-	B
F	G25.1/25 mbar	136	3,30	0,365	-	B
F	G25.3/25 mbar	136	3,50	0,379	-	B

19

ID	Gas	Nz ☺	Qn (kW)	m ³ /h	g/h	M
F	G30/29 mbar	90	3,30	-	240	A
F	G30/37 mbar	84	3,30	-	240	A
F	G30/50 mbar	71	3,30	-	240	A
F	G31/37 mbar	90	3,30	-	240	A
G	G20/20 mbar	148	4,00	0,381	-	B
G	G20/25 mbar	138	4,00	0,381	-	B
G	G25/20 mbar	150	4,00	0,443	-	B
G	G25/25 mbar	145	4,00	0,443	-	B
G	G25.1/25 mbar	145	3,80	0,42	-	B
G	G25.3/25 mbar	145	4,00	0,434	-	B
G	G30/29 mbar	98	4,00	-	290	A
G	G30/37 mbar	94	4,00	-	290	A
G	G30/50 mbar	88	4,00	-	290	A
G	G31/37 mbar	98	4,00	-	285	A
H	G20/20 mbar	1 - 155 2 - 67	5,00	0,476	-	B
H	G20/25 mbar	1 - 136 2 - 63	5,00	0,476	-	B
H	G25/20 mbar	1 - 156 2 - 73	5,00	0,554	-	B
H	G25/25 mbar	1 - 143 2 - 70	5,00	0,554	-	B
H	G25.1/25 mbar	1 - 143 2 - 70	4,60	0,509	-	B
H	G25.3/25 mbar	1 - 143 2 - 70	5,00	0,542	-	B
H	G30/29 mbar	1 - 96 2 - 45	4,60	-	334	A
H	G30/37 mbar	1 - 91 2 - 42	4,60	-	334	A
H	G30/50 mbar	1 - 83 2 - 40	4,60	-	334	A
H	G31/37 mbar	1 - 96 2 - 45	4,60	-	328	A

19

bg

Сигурен монтаж

Спазвайте тези указания за безопасност, когато монтирате уреда.

- Прочетете внимателно това ръководство.
- Съдържащите се в настоящото ръководство изображения са само ориентировъчни.
- Само при качествено вграждане съгласно инструкцията за монтаж се гарантира сигурността при работа. Инсталираният е отговорен за безупречното функциониране на мястото на поставяне.

⚠ ПРЕДУПРЕЖДЕНИЕ – Опасност от експлозия!

Изтичащ газ може да доведе до експлозия.

- ▶ Всички дейности по инсталиране, свързване, регулиране и преминаване към друг вид газ трябва да се извършват от оторизиран специалист и при спазване на съответно приложимите разпоредби и законовите правила, както и на предписанията на локалното електро- и газоснабдително дружество. Особено внимание

трябва да се обръща на валидните за проветрението правила и насоки. За дейности по преминаване към друг вид газ ние препоръчваме да се обадите на службата обслужване на клиенти.

- Следете за достатъчно проветряване на кухнята, особено при употреба на газовия уред за готвене.
- Уредът да не се свързва към съоръжение за изгорели газове за продукти от горене.
- Този уред никога не бива да се поставя в лодки или автомобили.
- Гаранцията важи само при употреба на уреда според предназначението.
- Преди инсталирането на уреда проверете дали локалните условия на снабдителното дружество са сравними с посочените върху типовата табелка настройки на уреда (вид и налягане на газа, мощност, напрежение).
- Закрепете мрежовия кабел върху шкафа, за да предотвратите докосването от кабела на горещите части на фурната или готварския плот.
- Преди всякакви дейности по уреда прекъснете подаването на ток и газ.
- Свържете уредите с електрозахранване със земята.

- Не извършвайте промени по вътрешността на уреда. При нужда се обърнете към нашата техническа служба за обслужване на клиенти.

Преди монтажа

- Този уред отговаря на клас 3 съгласно EN 30-1-1 за газови уреди: вграден уред.
 - Шкафът, в който се вгражда уредът, трябва да е закрепен по съответния начин и да е стабилен.
 - Шкафовете в близост до уреда, ламинираните обшивки и лепилото, с което се закрепват, трябва да са от негорими и топлоустойчиви материали.
 - Не инсталирайте този уред върху хладилници, перални, съдомиялни машини или подобни.
 - Уредът може да се инсталира само върху фурна с форсирано проветрение. Размерите на фурната да се проверят в инсталационното ръководство на фурната.
 - Ако монтирате фурна под готварския плот, дебелината на работния плот може да се отклонява от размерите в настоящото ръководство. Спазвайте указанията в ръководството за монтаж на фурната.
 - Ако инсталирате вентилатор за отработен въздух, респ. абсорбатор, вземете под внимание неговото ръководство за монтаж. Винаги следете вертикалното минимално разстояние до готварския плот.
- Фиг. 1, → Фиг. 2

Подготовка на кухненска мебел

- В работния плот отрежете епрофил с желаните размери.
- Фиг. 3, → Фиг. 4
- Уплътнете повърхностите на рязане на дървените работни плотове със специално лепило, за да ги предпазите от влага.
 - Ако под готварския плот няма фурна за вграждане, поставете разделител от негорим материал (напр. метал или шперплат) на разстояние от 10 мм под готварския плот. Така се предотвратява достъпа от долната страна на готварския плот. Разстоянието на междинното дъно до мрежовото свързване на уреда трябва да възлиза най-малко на 10 мм.
- Фиг. 5, → Фиг. 6

Позициониране на уреда

Бележка: Уредът не бива да се залепва със силикон към работния плот.

1. Поставете готварския плот с горната страна надолу върху гладка, стабилна повърхност.
 2. Залепете доставеното лепящо се уплътнение върху долния ръб на готварския плот. Лепящото се уплътнение предотвратява проникването на течности.
- Фиг. 7
3. Завийте доставените скоби в посочената позиция така, че да се въртят свободно.
- Фиг. 8
4. Когато монтирате уреда в 480 mm широка ниша, трябва да отстраните раздалечителя, който е предварително монтиран при някои модели от задната страна.
- Фиг. 9
5. Завъртете готварския плот и го поставете в нишата. Поставете готварския плот от предната страна на нишата.
- Фиг. 10

6. Завъртете скобите и ги затегнете.

→ Фиг. 11

Позицията на скобите зависи от дебелината на работния плот.

Демонтиране на уреда

1. Разкачете уреда от присъединяванията за ток и газ.
2. Развийте скобите и процедирайте в обратна последователност.

Свързване на газта

Спазвайте локалните насоки.

⚠ ВНИМАТЕЛНО – Опасност от експлозия!

Течът на газ може да предизвика експлозия.

- ▶ След работа по присъединяванията винаги ги проверявайте за уплътненост.
- Разположете свързването за газ така, че спирателният кран да е достъпен.
- Уверете се, че данните за вида на газта и налягането върху типовата табелка съответстват на локалните условия на присъединяване.
- Свържете уреда към твърд газопровод или гъвкава метална тръба.
- Гъвкавият метален проводник не бива да влиза в контакт с подвижни части на шкафа, в който е монтиран уреда (напр. чекмедже) и не бива да преминава през пространства, които могат да се променят конструктивно.
- Винкел за газово присъединяване към уреда: G 1/2.
- Не движете или премествайте винкела за газово присъединяване.

Резервни части за газово свързване

Ще получите части за газово свързване от техническия отдел по обслужване на клиенти.

Газово свързване G 1/2

- ▶ Поставете уплътнението междуд присъединението за газ на уреда и захранването с газ.

→ Фиг. 12

Свързване към електрическата мрежа

- Уредът спада към тип Y: Присъединителният кабел не бива да се сменя от потребителя, а от техническия отдел по обслужване на клиенти. Съблюдавайте типа на кабела и минималното напречно сечение.
- Готварските плотове се доставят със захранващ кабел с или без щепсел.
- Уредите, които са оборудвани с щекер, трябва да се свързват само към контакти с правилно инсталиран защитен проводник.
- Ако щекерът не е достъпен за потребителя, предвидете изцяло разделящ защитен прекъсвач с минимален контактен отвор от 3 мм.

→ Фиг. 13

Пренастройка на вида газ

Ако предписанията на страната позволяват това, можете да адаптирате този уред към други видове газ, ако те са посочени върху типовата табелка. Подходящите части ще откриете в плика, който е доставен с уреда или можете да ги набавите при клиентската служба. В таблицата → Фиг. 19 ще откриете подходящата комбинация за съответния тип горелка и тип газ.

C Икономичен газов котлон

D Нормален газов котлон

E Мощен газов котлон

F Котлон с няколко корони мини уок

G Котлон с няколко корони уок

H Котлон с няколко корони двоен уок

- 1 - Външен пламък
- 2 - Вътрешен пламък

Регулиране на крановете

1. Поставете въртящите се копчета на минимална позиция и ги изтеглете.
2. С върха на отвертката натиснете гъвкавия гумен държач, за да достигнете до байпасния винт.
→ Фиг. 14
Никога не сваляйте уплътнителния пръстен. Уплътнителните пръстени предотвратяват влизането на течности и мръсотия във вътрешността на уреда, което би могло да засегне неговата функционалност.
3. При регулирането на байпасните винтове (M) съблюдавайте таблицата → Фиг. 19.
 - А: Затегнете здраво байпасните винтове.
 - В: Байпасните винтове трябва да затварят плътно с държача.→ Фиг. 15

Сменете дюзите

1. Сваляте скарите, капаците на газовите котлони и разпределителите.
2. Поставете обратно дюзите с подходящия гаечен ключ и внимателно затегнете, за да гарантирате плътността.
→ Фиг. 16, → Фиг. 17, → Фиг. 18
Да се внимава, дюзата при сваляне или закрепване да не се разхлаби.

Повторно вграждане на уреда

- ▶ Монтирайте компонентите на уреда в обратна последователност.

Проверка функционалност

1. Проверете дали въртенето на копчето между позицията за максимална мощност и позицията на минимална мощност не води до угасване на горелката или до обратно запалване.
2. Ако изкарването на газ от горелката не е правилно, проверете в таблицата → Фиг. 19 дали дюзата и позицията на байпасния винт са правилни.

Документиране на пренастройката на вида газ

- ▶ Поставете стикера с посочване на новия вид газ в близост до типовата табела.

CS

Безопасна montáž

При montáži spotřebiče dodržujte tyto bezpečnostní pokyny.

- Pečlivě si přečtěte tento návod.
- Obrázky v tomto návodu jsou orientační.
- Pouze při odborné vestavbě odpovídající návodu k montáži je zaručené bezpečné používání. Montér odpovídá za správné fungování na místě instalace.

⚠ VÝSTRAHA – Nebezpečí výbuchu!

Unikající plyn může způsobit výbuch.

- ▶ Veškeré práce při instalaci, připojení, regulaci a změně na jiný druh plynu musí provádět autorizovaný odborník při dodržování příslušných aplikovatelných předpisů a zákonných požadavků a dále předpisů místních elektrorozvodných závo-

dů a plynáren. Obzvláštní pozornost je třeba věnovat ustanovením a směrnícím, které platí pro větrání. Pro provedení prací při změně na jiný druh plynu doporučujeme zavolat zákaznický servis.

- Dbejte na dostatečné větrání kuchyně, obzvláště při provozu plynového vařiče.
- Spotřebič nepřipojujte k odvodu zplodin hoření.
- Tento spotřebič nikdy neinstalujte v lodích nebo vozidlech.
- Záruka platí pouze při používání spotřebiče v souladu s určeným účelem.
- Před instalací spotřebiče zkontrolujte, zda jsou místní podmínky dodavatele kompatibilní s nastaveními spotřebiče uvedenými na typovém štítku (druh a tlak plynu, výkon, napětí).
- Síťový kabel připevněte ke skříňce, aby se nedotýkal horkých částí trouby nebo varné desky.
- Před prováděním veškerých prací na spotřebiči přerušte přívod proudů a přívod plynu.
- Spotřebiče s elektrickým napájením uzemněte.
- Neprovádějte žádné změny uvnitř spotřebiče. V případě potřeby se obraťte na náš technický zákaznický servis.

Před instalací

- Tento spotřebič odpovídá třídě 3 podle EN 30-1-1 pro spotřebiče na plyná paliva: vestavný spotřebič.
- Skříňka, do které bude spotřebič vestavěn, musí být odpovídajícím způsobem upevněná a stabilní.
- Skříňky v blízkosti spotřebiče, laminované povrchové úpravy a lepidlo, kterým jsou přilepené, musí být z nehořlavých a žáruvzdorných materiálů.
- Tento spotřebič neinstalujte na lednice, pračky, myčky a podobně.
- Spotřebič se smí instalovat pouze na pečicí troubu s nuceným větráním. Zkontrolujte rozměry trouby v návodu k instalaci trouby.
- Pokud chcete pod varnou desku zabudovat pečicí troubu, může být tloušťka pracovní desky odlišná od údajů rozměrů v tomto návodu. Dodržujte pokyny v návodu k montáži pečicí trouby.
- Pokud instalujete ventilátor, resp. digestoř, řiďte se návodem k instalaci tohoto spotřebiče. Vždy dodržujte svislou minimální vzdálenost od varné desky.
→ Obr. 1, → Obr. 2

Příprava skříňky

- V pracovní desce vyřízněte otvor s požadovanými rozměry.
→ Obr. 3, → Obr. 4
- Řezné plochy dřevěných pracovních desek ošetřete speciálním lepidlem na ochranu proti vlhkosti.
- Pokud se pod varnou deskou nenachází vestavná pečicí trouba, vložte pod varnou desku ve vzdálenosti 10 mm oddělovací desku z nehořlavého materiálu (např. kovu nebo překližky). Zabráňte tak přístupu ke spodní straně varné desky. Vzdálenost oddělovací desky od síťové přípojky spotřebiče musí činit minimálně 10 mm.
→ Obr. 5, → Obr. 6

Umístění spotřebiče

Poznámka: Nepřilepujte spotřebič k pracovní desce silikonem.

1. Varnou desku položte horní stranou dolů na hladký, stabilní podklad.
2. Na spodní hranu varné desky nalepte dodané těsnění. Nalepené těsnění zabraňuje proniknutí kapaliny.
→ Obr. 7

3. Dodané svorky zašroubujte na uvedených místech tak, aby se volně otáčely.
→ Obr. 8
4. Pokud chcete spotřebič zabudovat do výklenku o šířce 480 mm, musíte odstranit distanční držák, který je u některých modelů předinstalovaný na zadní straně.
→ Obr. 9
5. Obraťte varnou desku a vsadte ji do výřezu. Varnou desku vsadte k přední straně výřezu.
→ Obr. 10
6. Otočte svorky a utáhněte je.
→ Obr. 11
Poloha svorek závisí na tloušťce pracovní desky.

Demontáž spotřebiče

1. Odpojte spotřebič od přípojek proudu a plynu.
2. Vyšroubujte svorky a postupujte v opačném pořadí.

Připojení plynu

Dodržujte směrnice platné pro příslušnou zemi.

⚠ POZOR – Nebezpečí výbuchu!

Unikající plyn může způsobit výbuch.

- ▶ Pokud pracujete s přípojkami, vždy zkontrolujte jejich těsnost.
- Přípojka plynu musí být umístěná tak, aby byl uzavírací kohout přístupný.
- Zkontrolujte, zda údaje na typovém štítku o druhu plynu a tlaku plynu souhlasí s místními podmínkami připojení.
- Spotřebič připojte k pevnému plynovému potrubí nebo flexibilnímu kovovému potrubí.
- Flexibilní kovové potrubí se nesmí dotýkat pohyblivých částí skříňky (např. zásuvky), ve které je spotřebič zabudovaný, a nesmí vést prostorem, který může být zastavěný.
- Kolínko pro připojení plynu na spotřebiči: G 1/2.
- Kolínkem nepohybuje a neotáčejte.

Náhradní díly pro připojení plynu

Díly pro připojení plynu obdržíte u technického zákaznického servisu.

Přípojka plynu G 1/2

- ▶ Nasadte těsnění mezi přípojku plynu spotřebiče a přívod plynu.

→ Obr. 12

Připojení k elektrické síti

- Spotřebič patří k typu Y: Přívodní kabel nesmí vyměňovat uživatel, nýbrž pouze technický zákaznický servis. Dodržujte typ kabelu a minimální průřez.
 - Varné desky se dodávají se síťovým kabelem se zástrčkou nebo bez zástrčky.
 - Spotřebiče, které jsou vybavené zástrčkou, zapojte pouze do síťových zásuvek s řádně nainstalovaným ochranným vodičem.
 - Pokud uživatel nemá k zástrčce přístup, je nutný jistič všech pólů s minimální vzdáleností kontaktů 3 mm.
- Obr. 13

Změna druhu plynu

Pokud to dovolují předpisy příslušné země, lze u tohoto spotřebiče provést změnu na jiný druh plynu, pokud jsou uvedené na typovém štítku. Příslušné díly se nacházejí v sáčku, který se dodává se spotřebičem, nebo si je můžete zakoupit u zákaznického servisu. V tabulce → Obr. 19 najdete vhodnou kombinaci příslušného hořáku a druhu plynu.

C	Úsporný hořák
D	Normální hořák
E	Silný hořák
F	Vícekorunkový hořák miniwok
G	Vícekorunkový hořák wok
H	Dvoukorunkový hořák wok <ul style="list-style-type: none"> ■ 1 – vnější plamen ■ 2 – vnitřní plamen

Regulace kohoutů

1. Otočné knoflíky nastavte do polohy minimálního výkonu a vytáhněte je.
2. Špičkou šroubováku zatlačte na pružný gumový držák, abyste se dostali k regulačnímu šroubu.
→ Obr. 14
Nikdy neodstraňujte těsnicí kroužek. Těsnicí kroužky zabraňují proniknutí kapalin a nečistot dovnitř spotřebiče, což by mohlo negativně ovlivnit funkčnost.
3. Při nastavování regulačních šroubů (M) se řiďte údaji v tabulce → Obr. 19.
 - A: Regulační šrouby pevně utáhněte.
 - B: Regulační šrouby musí končit v jedné rovině s obrubou.
→ Obr. 15

Výměna trysek

1. Odstraňte mřížky, víčka hořáků a rozdělovače.
2. Trysky nasadte zpět pomocí vhodného klíče a pečlivě je utáhněte, aby byla zabezpečená těsnost.
→ Obr. 16, → Obr. 17, → Obr. 18
Dbejte na to, aby se tryska při vyjímání nebo upevnění neuvolnila.

Opětovná montáž spotřebiče

- ▶ Součásti spotřebiče znovu namontujte opačným postupem.

Kontrola funkčnosti

1. Zkontrolujte, zda při otáčení otočného knoflíku mezi polohou pro maximální výkon a polohou pro minimální výkon hořák nezhasne nebo nedojde k zpětnému zapálení.
2. Pokud plyn z hořáku neproudí správně, zkontrolujte v tabulce → Obr. 19, zda jsou trysky a poloha regulačního šroubu správně.

Zdokumentování změny druhu plynu

- ▶ V blízkosti typového štítku umístěte nálepkou s uvedeným novým druhem plynu.

hr

Sigurna montaža

Pridržavajte se sigurnosnih napomena prilikom montaže uređaja.

- Pažljivo pročitajte ove upute.

- Slike koje se nalaze u ovim uputama služe samo za orijentaciju.
- Samo kod pravilne ugradnje sukladno ovim uputama za montažu je zajamčena sigurnost tijekom uporabe. Instalater je odgovoran za besprijekorno funkcioniranje na mjestu postavljanja.

⚠ UPOZORENJE – Opasnost od eksplozije!

Plin koji istječe van može dovesti do eksplozije.

- ▶ Sve radove na postavljanju, priključivanju, reguliranju i preinake na neku drugu vrstu plina mora izvršiti ovlašteni stručnjak pridržavajući se odgovarajućih primjenjivih propisa i zakonskih propisa te propisa lokalnih opskrbljivača električnom energijom i plinom. Posebnu pozornost treba obratiti na odredbe i smjernice koje važe za prozračivanje. Za preinake na neku drugu vrstu plina preporučujemo da nazovete servisnu službu.
- Pripazite na dostatno provjetranje kuhinje, posebice pri radu plinskih štednjaka.
- Nemojte priključiti uređaj na ispušni sustav za proizvode za izgaranje.
- Nikada nemojte postaviti ovaj uređaj u plovilima ili vozilima.
- Jamstvo vrijedi samo u slučaju namjenske uporabe uređaja.
- Prije postavljanja uređaja provjerite jesu li lokalni uvjeti opskrbljivača kompatibilni s postavkama uređaja navedenim na označnoj pločici (vrsta i tlak plina, snaga, napon).
- Pričvrstite mrežni kabel na element kako biste spriječili da dodiruje vruće dijelove pećnice ili ploče za kuhanje.
- Prije svih radova na uređaju isključite dovod struje i dovod plina.
- Uzemljite uređaje s napajanjem.
- Ne izvodite preinake u unutrašnjosti uređaja. Po potrebi se obratite našoj servisnoj službi.

Prije postavljanja

- Ovaj uređaj odgovara razredu 3 u skladu s normom EN 30-1-1 za plinske uređaje: ugradbeni uređaj.
- Element u koji se ugrađuje uređaj mora biti pričvršćen i stabilan.
- Elementi u blizini uređaja, laminirane obloge i ljepljivo kojim su pričvršćene moraju biti od nezapaljivih materijala otpornih na toplinu.
- Ne postavljajte ovaj uređaj na hladnjake, perilice rublja, perilice posuđa ili sl.
- Uređaj se smije postaviti samo na pećnicu s prisilnom ventilacijom. Provjerite dimenzije pećnice u uputama za postavljanje pećnice.
- Ako ugradite pećnicu ispod ploče za kuhanje, debljina radne ploče može se razlikovati od navedenih dimenzija u ovim uputama. Pridržavajte se napomena iz uputa za montažu pećnice.
- Ako postavljate ventilator ili kuhinjsku napu, pridržavajte se njihovih uputa za postavljanje. Uvijek pazite na okomiti minimalni razmak do ploče za kuhanje.

→ Sl. 1, → Sl. 2

Priprema elementa

- Izrežite otvor željenih dimenzija u radnoj ploči.
- Sl. 3, → Sl. 4
- Rezane plohe drvenih radnih ploča zabrtvite posebnim ljepljivom da biste ih zaštitili od vlage.
 - Ako se ispod ploče za kuhanje ne nalazi ugradbena pećnica, umetnite razmačnik od nezapaljivog materijala (npr. metal ili iverica) na razmaku od 10 mm ispod ploče za kuhanje. Na taj se način sprje-

čava pristup donjoj strani ploče za kuhanje. Razmak od međudna do mrežnog priključka uređaja mora iznositi najmanje 10 mm.

→ Sl. 5, → Sl. 6

Pozicioniranje uređaja

Napomena: Nemojte zalijepiti uređaj silikonom na radnu ploču.

1. Stavite ploču za kuhanje s gornjom stranom prema dolje na ravnu, stabilnu podlogu.
 2. Zalijepite isporučenu ljepljivu brtvu na donji rub ploče za kuhanje. Ljepljiva brtva sprječava prodiranje tekućina.
→ Sl. 7
 3. Uvrnite isporučene spojnice u navedenom položaju tako da se mogu slobodno okretati.
→ Sl. 8
 4. Kada ugrađujete uređaj u nišu širine 480 mm, morate skinuti razmačnik koji je kod nekih modela postavljen na stražnjoj strani.
→ Sl. 9
 5. Okrenite ploču za kuhanje i umetnite u otvor. Umetnite ploču za kuhanje prema prednjoj strani otvora.
→ Sl. 10
 6. Okrenite spojnice i pritegnite.
→ Sl. 11
- Položaj spojnice ovisi o debljini radne ploče.

Demontaža uređaja

1. Odvojite uređaj od električnih i plinskih priključaka.
2. Otpustite spojnice i postupite obrnutim redoslijedom.

Priključivanje plina

Pridržavajte se direktiva specifičnih za svaku zemlju.

⚠ OPREZ – Opasnost od eksplozije!

Curenje plina može uzrokovati eksploziju.

- ▶ Nakon radova na priključcima uvijek provjerite jesu li nepropusni.
- Rasporedite plinski priključak tako da je dostupan zaporni ventil.
- Provjerite podudaraju li se podaci o vrsti i tlaku plina na označnoj pločici s lokalnim preduvjetima za priključivanje.
- Priključite uređaj na fiksni plinski vod ili fleksibilni metalni vod.
- Fleksibilni metalni vod ne smije doći u dodir s pomičnim dijelovima elementa u kojem je ugrađen uređaj (npr. ladicom) i ne smije se voditi kroz prostore u kojima je moguća ugradnja.
- Kutni priključak za plin na uređaju: G 1/2 .
- Nemojte pomicati niti okretati kutni priključak za plin.

Rezervni dijelovi za plinski priključak

Dijelove za plinski priključak pronaći ćete u servisu.

Plinski priključak G 1/2

- ▶ Umetnite brtvu između plinskog priključka uređaja i opskrbe plinom.

→ Sl. 12

Električni priključak

- Uređaj je tipa Y: Priključni kabel ne smije zamijeniti korisnik, nego samo servisna služba. Pazite na tip kabela i najmanji presjek.
- Ploče za kuhanje se isporučuju s mrežnim kablom sa ili bez utikača.
- Uređaje koji imaju utikač priključite samo na utičnice s pravilno postavljenim zaštitnim vodičem.

- Ако utikač nije dostupan korisniku, predvidite svepolni odvajač s minimalnim otvorom za kontakt od 3 mm.
- Sl. 13

Preinaka vrste plina

Ako propisi zemlje to dopuštaju, možete prilagoditi ovaj uređaj drugim vrstama plina, pod uvjetom da su navedeni na označnoj pločici.

Odgovarajući dijelovi nalaze se u vrećici koja se isporučuje s uređajem ili ih možete kupiti kod servisne službe. U tablici → Sl. 19 možete pronaći odgovarajuću kombinaciju za odgovarajući plamenik i vrstu plina.

C	Štedljivi plamenik
D	Normalni plamenik
E	Jaki plamenik
F	Miniwok plamenik s više kruna
G	Wok plamenik s više kruna
H	Dualwok plamenik s više kruna <ul style="list-style-type: none"> ▪ 1 - Vanjski plamen ▪ 2 - Unutarnji plamen

Regulacija pipaca

1. Stavite okretne gumbе u položaj minimalne snage i izvucite.
2. Vrhom odvijača pritisnite fleksibilni gumени držač da biste došli do premosnog vijka.
→ Sl. 14
Nikada ne skidajte brtveni prsten. Brtveni prsteni sprječavaju prodiranje tekućina i prljavštine u unutrašnjost uređaja što bi moglo utjecati na njegovo funkcioniranje.
3. Pri namještanju premosnih vijaka (M) pridržavajte se tablice → Sl. 19.
 - A: Čvrsto pritegnite premosne vijke.
 - B: Premosni vijci moraju biti u ravnini s grlom.
 → Sl. 15

Zamjena sapnica

1. Izvadite rešetke, poklopce plamenika i razdjelnike.
2. Ponovno umetnite sapnice odgovarajućim ključem za vijke i pažljivo pritegnite kako bi se osigurala nepropusnost.
→ Sl. 16, → Sl. 17, → Sl. 18
Pazite da se sapnica ne odvoji prilikom skidanja ili pričvršćivanja.

Ponovna ugradnja uređaja

- ▶ Ponovno ugradite komponente uređaja obrnutim redoslijedom.

Provjera funkcioniranja

1. Provjerite da okretanje okretnog gumba između položaja maksimalne snage i položaja minimalne snage ne dovodi do gašenja plamenika ili povratnog paljenja.
2. Ako plin pravilno ne izlazi iz plamenika, provjerite u tablici → Sl. 19 jesu li sapnica i položaj premosnog vijka ispravni.

Dokumentiranje preinake vrste plina

- ▶ Postavite neljpticu s navedenom novom vrstom plina u blizini označne pločice.

Безбедна монтажа

Кога го монтирате уредот, внимавајте на овие безбедносни напомени.

- Внимателно прочитајте го упатството.
- Сликите содржани во ова упатство се ориентациони.
- Само со стручна монтажа согласно упатството за монтажа е загарантирана безбедноста при употреба на уредот. Инсталатерот е одговорен за непрекорно функционирање на местото на поставување.

⚠ ПРЕДУПРЕДУВАЊЕ – Опасност од експлозија!

Истекување на гасот може да доведе експлозија.

- ▶ Сите инсталации, приклучувања, регулирања и префрлувања на друг вид на гас мора да се извршат од страна на овластено стручно лице и со почитување на применливите правила и законски норми како и прописите на локалното претпријатие за снабдување со струја и гас. Особено внимание треба да се посвети на важечките одредби и регулативи за вентилација. При префрлување на друг вид на гас, препорачуваме да ја повикате сервисната служба.
- Проверете дали има доволно добра вентилација во кујната, особено кога го користите шпоретот на гас.
- Не го поврзувајте уредот со систем за издувни гасови за производи за согорување.
- Никогаш не го ставајте овој уред во чамци или возила.
- Гаранцијата е валидна само ако уредот се користи за тоа што е наменет.
- Пред да го инсталирате уредот, проверете дали локалните услови на снабдувачот се компатибилни со поставките на уредот наведени на спецификационата плочка (вид и притисок на гас, јачина, напон).
- Прицврстете го струјниот кабел на орманот за да спречите да допира жешки делови од рерната или полето за готвење.
- Исклучете го струјното напојување и доводот на гас пред да извршите каква било работа на уредот.
- Заземјете ги уредите со струјното напојување.
- Не правете никакви промени во внатрешноста на уредот. Доколку е потребно, контактирајте ја нашата техничка сервисна служба.

Пред поставувањето

- Овој уред одговара на класата 3 според EN 30-1-1 за уреди на гас: вграден уред.
- Кујнскиот елемент во кој е вграден уредот мора да биде соодветно фиксиран и стабилен.
- Мебелот во близина на уредот, ламинираните облоги и лепилото со кое се прицврстуваат, мора да бидат изработени од материјали кои се незапаливи и отпорни на топлина.
- Не го инсталирајте овој уред на ладилници, машини за перење, машини за миење садови или слично.
- Уредот смее да се инсталира само на рерна со присилна вентилација. Проверете ги димензиите на рерната во упатството за инсталација на рерната.
- Ако инсталирате рерна под полето за готвење, дебелината на работната плоча може да се разликува од димензиите дадени во ова упатство. Внимавајте на напомените во упатството за монтажа на рерната.

- Ако е инсталиран вентилатор одн. аспиратор, внимавајте на неговите упатства за инсталација. Секогаш внимавајте на вертикалното минимално растојание до полето за готвење.
→ Сл. 11, → Сл. 2

Подготовка на кујнските елементи

- Во работната плоча исечете исечок со посакуваните димензии.
→ Сл. 3, → Сл. 4
- Запечатете ги исечените површини од дрвените работни плочи со специјално лепило за да ги заштитите од влага.
- Доколку нема вградена рерна под полето за готвење, поставете разделник од незапалив материјал (на пример, метал или иверица) на растојание од 10 mm под полето за готвење. Ова спречува пристап до долната страна на полето за готвење. Растојанието на меѓуподот до мрежниот приклучок на уредот мора да изнесува најмалку 10 mm.
→ Сл. 5, → Сл. 6

Позиционирање на уред

Забелешка: Не го лепете уредот на работната плоча со силикон.

1. Ставете го полето за готвење со горната страна надолу на мазна, стабилна површина.
2. Залепете ја испорачаната леплива заптивка на долниот раб на полето за готвење. Лепливата заптивка спречува влегување на течности.
→ Сл. 7
3. Завртете ги испорачаните стеги во наведената позиција за да можат слободно да се вртат.
→ Сл. 8
4. Ако го инсталирате уредот во ниша со ширина од 480 mm, треба да го отстраните разделникот што е претходно инсталиран на задната страна на некои модели.
→ Сл. 9
5. Свртете го полето за готвење и вметнете го во отворот. Вметнете го полето за готвење наспроти предната страна на отворот.
→ Сл. 10
6. Вртете и затегнете ги стегите.
→ Сл. 11
Позицијата на стегите зависи од дебелината на работната плоча.

Демонтирање на уредот

1. Исклучете го уредот од приклучоците за електрична енергија и гас.
2. Одвртете ги стегите и продолжете по обратен редослед.

Приклучување на гас

Внимавајте на локалните директиви.

⚠ ВНИМАНИЕ – Опасност од експлозија!

Истекување на гас може да предизвика експлозија.

- ▶ По работењето на приклучоците, проверете дали има дихтување.
- Поставете го гасниот приклучок, така што запорната славина ќе биде достапна.
- Проверете дали податоците на спецификационата плочка за видот на гас и гасниот притисок се совпаѓаат со локалните услови за поврзување.
- Поврзете го уредот на цврст гасовод или на флексибилен метален вод.

- Флексибилниот метален вод не смее да дојде во контакт со подвижни делови од кујнските елементи во кој е инсталиран уредот (на пр. фиока) и не смее да поминува низ места кои можат да бидат попречени.
- Држач на гасниот приклучок на уредот: G 1/2.
- Не го движете или виткајте држачот на гасниот приклучок.

Резервни делови за гасен приклучок

Делови за гасен приклучок можете да набавите од техничката сервисна служба.

Гасен приклучок G 1/2

- ▶ Вметнете го дихтунгот помеѓу гасниот приклучок на уредот и снабдувањето со гас.
→ Сл. 12

Електричен приклучок

- Овој уред е од типот Y: приклучниот кабел не смее да се заменува од страна на корисникот, туку само од техничката сервисна служба. Внимавајте на типот на кабелот и минималниот пресек.
- Полињата за готвење се испорачуваат заедно со струен кабел со или без приклучок.
- Приклучете ги уредите опремени со приклучок само на приклучници со правилно инсталиран заштитен спроводник.
- Ако приклучокот не е достапен за корисникот, инсталирајте сèполен заштитен прекинувач за исклучување со минимален контактен отвор од 3 mm.
→ Сл. 13

Промена на видот на гас

Ако прописите на земјата го дозволуваат тоа, овој уред може да се прилагоди на други видови на гас, под услов да се наведени на спецификационата плоча.

Соодветните делови може да ги најдете во торбата што е испорачана заедно со уредот или можете да ги набавите од сервисната служба. Во табелата → Сл. 19 ќе ја најдете комбинацијата погодна за соодветниот пламеник и вид на гас.

C	Штедлив пламеник
D	Нормален пламеник
E	Јак пламеник
F	Мини вок пламеник со повеќе круни
G	Вок пламеник со повеќе круни
H	Дуал вок пламеник со повеќе круни
	<ul style="list-style-type: none"> ■ 1 - Надворешен пламен ■ 2 - Внатрешен пламен

Регулирање на славините

1. Поставете ги вртливите копчиња на минимална позиција на моќност и извлечете ги.
2. Притиснете го флексибилниот гумен држач со врвот на одвртувачот за да пристапите до бајпас завртката.
→ Сл. 14
Никога не го вадете прстенот за дихтување. Прстените за дихтување спречуваат влез на течности и нечистотија во внатрешноста на уредот, што може да ја наруши неговата функционалност.

3. За поставување на бајпас завртките (M) внимавајте на табелата → Сл. 19.
 - А: Цврсто затегнете ги бајпас завртките.
 - В: Бајпас завртките мора рамно да се вклопат со рамката.→ Сл. 15

Замена на млазниците

1. Извадете ги решетките, капаците на пламениците и разводниците.
2. Повторно вметнете ги млазниците со соодветниот клуч за завртки и внимателно затегнете за да се обезбеди дихтување. → Сл. 16, → Сл. 17, → Сл. 18
Внимавајте, да не се олабават млазниците при вадење или зацврстување.

Повторно монтирање на уредот

- ▶ Повторно монтирајте ги компонентите на уредот по обратен редослед.

Проверка на функционалноста

1. Проверете дали вртењето на вртливото копче помеѓу позицијата за максимална моќност и позицијата за минимална моќност не доведува до гаснење на пламеникот или до повторно палење.
2. Ако излезот на гас од пламеникот не е исправен, проверете во табелата → Сл. 19, дали се исправни млазницата и позицијата на бајпас завртката.

Документирање на замената на видот на гас

- ▶ Залепете ја налепницата со податоците за новиот вид на гас во близина на спецификационата плоча.

sk

Безбедна монтажа

Pri montáži spotřebiča rešpektujte tieto bezpečnostné upozornenia.

- Starostlivo si prečítajte tento návod.
- Vyobrazenia nachádzajúce sa v tomto návode sú orientačné.
- Len pri odbornej montáži podľa montážneho návodu je zaručená bezpečnosť pri používaní. Inštalatér je zodpovedný za bezchybné fungovanie na mieste inštalácie.

⚠ VAROVANIE – Riziko výbuchu!

Unikajúci plyn môže viesť k explózii.

- ▶ Všetky práce súvisiace s inštaláciou, pripojením, reguláciou a prestavením na iný druh plynu musí uskutočniť autorizovaný odborník, pričom musí zohľadniť všetky príslušné pravidlá a zákonné ustanovenia, ako aj predpisy miestnych dodávateľov elektrickej energie a plynu. Mimoriadnu pozornosť je potrebné venovať ustanoveniam a smerniciam platným pre ventiláciu. V prípade prestavenia na iný druh plynu odporúčame obrátiť sa na zákaznícky servis.
- Dbajte na dostatočné vetranie kuchyne, predovšetkým počas prevádzky plynového spotřebiča.
- Spotřebič nepripájajte k zariadeniu na odvod spalín pre spaľovacie výrobky.
- Tento spotřebič sa nesmie používať v člnoch alebo vo vozidlách.
- Záruka platí iba v prípade, že sa spotřebič používa v súlade s určeným účelom.

- Pred inštaláciou spotřebiča skontrolujte, či sú miestne podmienky dodávateľa kompatibilné s nastaveniami spotřebiča uvedenými na typovom štítku (druh plynu a tlak plynu, výkon, napätie).
- Sieťový kábel pripevnite ku skrinke tak, aby sa nedotýkal horúcich častí rúry alebo varného panela.
- Pred akýmikoľvek prácami na spotřebiči vypnite prívod elektrického prúdu a prívod plynu.
- Spotřebiče s napájaním spojte so zemou.
- Vnútri spotřebiča nevykonávajte žiadne zmeny. V prípade potreby sa obráťte na náš technický zákaznícky servis.

Pred inštaláciou

- Tento spotřebič zodpovedá triede 3 podľa EN 30-1-1 pre plynové zariadenia: zabudovaný spotřebič.
 - Nábytok, v ktorom bude spotřebič zabudovaný, musí byť vhodne pripevnený a stabilný.
 - Nábytok v blízkosti spotřebiča, laminovaný obklad a lepidlo, ktorým je pripevnený, musia byť vyrobené z nehorľavých a žiaruvzdorných materiálov.
 - Neinštalujte tento spotřebič na chladničku, práčku, umývačku riadu alebo podobné spotřebiče.
 - Spotřebič sa smie nainštalovať iba na rúru na pečenie s núteným vetraním. Rozmery rúry skontrolujte v návode na inštaláciu rúry.
 - Ak sa pod varný panel namontuje rúra na pečenie, môže sa hrúbka pracovnej dosky líšiť od rozmerových údajov uvedených v tomto návode. Dodržiavajte pokyny uvedené v návode na montáž rúry na pečenie.
 - Ak inštalujete odvetrávací ventilátor alebo odsávač pár, postupujte podľa pokynov na ich inštaláciu. Vždy dodržujte minimálnu vertikálnu vzdialenosť od varného panela.
- Obr. 1, → Obr. 2

Príprava nábytku

- Na pracovnej doske vyrežte výrez požadovaných rozmerov.
- Obr. 3, → Obr. 4
- Na plochy rezu na drevenej pracovnej doske naneste špeciálne lepidlo, aby ste ich ochránili pred vlhkosťou.
 - Ak sa pod varným panelom nenachádza zabudovaná rúra, vložte pod varný panel vo vzdialenosti 10 mm dištančný držiak z nehorľavého materiálu (napríklad z kovu alebo preglejky). Tým sa zamedzí prístup na spodnú stranu varného panela. Vzdialenosť medzi dnom od sieťovej prípojky musí byť minimálne 10 mm.
- Obr. 5, → Obr. 6

Umiestnenie spotřebiča

Poznámka: Spotřebič nefixujte k pracovnej doske silikónom.

1. Varný panel položte hornou stranou nadol na hladký, stabilný podklad.
2. Dodané lepiace tesnenie nalepte na dolnú hranu varného panela. Lepiace tesnenie zabraňuje vniknutiu tekutín.
→ Obr. 7
3. Dodané svorky zaskrutkujte v uvedenej polohe tak, aby sa dali voľne otáčať.
→ Obr. 8
4. Pokiaľ chcete spotřebič zabudovať do výklenku s šírkou 480 mm, musíte odstrániť dištančný držiak, ktorý je pri niektorých modeloch predinštalovaný na zadnej strane.
→ Obr. 9

- Varný panel otočte a vložte do výrezu. Vložte varný panel na prednú stranu výrezu.
→ Obr. 10
- Svorky otočte a utiahnite.
→ Obr. 11
Pozícia svoriek závisí od hrúbky pracovnej dosky.

Demontáž spotrebiča

- Odpojte spotrebič od elektrických a plynových prípojok.
- Uvoľnite svorky a postupujte v opačnom poradí.

Prípojenie plynu

Dodržiavajte smernice platné v danej krajine.

⚠ UPOZORNENIE – Riziko výbuchu!

Unikajúci plyn môže spôsobiť explóziu.

- Po práci na prípojkách skontrolujte ich tesnosť.
- Umiestnite plynovú prípojku tak, aby bol prístupný uzatvárací kohút.
- Uistite sa, že údaje na typovom štítku týkajúce sa druhu plynu a tlaku plynu sa zhodujú s miestnymi podmienkami pre pripojenie.
- Pripojte spotrebič k pevnému plynovému vedeniu alebo flexibilnému kovovému vedeniu.
- Flexibilné kovové vedenie nesmie prísť do styku s pohyblivými časťami nábytku, v ktorom je spotrebič nainštalovaný (napr. zásuvka), a nesmie viesť cez zabudovateľné priestory.
- Uhol plynovej prípojky na spotrebiči: G 1/2.
- Uhol plynovej prípojky neposúvajte ani neatáčajte.

Náhradné diely pre plynovú prípojku

Náhradné diely pre plynovú prípojku zakúpíte v technickom zákaznickom servise.

Plynová prípojka G 1/2

- Medzi plynovú prípojku spotrebiča a prívod plynu vložte tesnenie.
→ Obr. 12

Elektrické pripojenie

- Tento spotrebič je typ Y: Pripojovací kábel nesmie vymieňať používateľ, ale iba technický zákaznický servis. Dodržiavajte typ kábla a minimálny prierez.
- Varné panely sa dodávajú so sieťovým káblom so zástrčkou alebo bez zástrčky.
- Spotrebiče vybavené zástrčkou pripájajte iba do zásuviek s riadne nainštalovaným ochranným vodičom.
- Ak používateľ nemá prístup k zástrčke, zaistite ochranný spínač s minimálnym otvorom kontaktu 3 mm oddelujúci na všetkých póloch.
→ Obr. 13

Prestavenie druhu plynu

Ak to dovoľujú predpisy krajiny, môžete tento spotrebič upraviť na iné druhy plynu, pokiaľ sú uvedené na typovom štítku.

Príslušné diely nájdete vo vrecku, ktoré sa dodáva spolu so spotrebičom, alebo si ich môžete zakúpiť v zákaznickom servise. V tabuľke → Obr. 19 nájdete kombináciu vhodnú pre príslušný horák a druh plynu.

C Úsporný horák

D Normálny horák

E Silný horák

F Viackorunkový Mini wok horák

G Viackorunkový Wok horák

H Viackorunkový Dual wok horák
■ 1 – Vonkajší plameň

Regulácia kohútov

- Nastavte otočné gombíky do polohy minimálneho výkonu a vytiahnite ich.
- Stlačte flexibilný gumený držiak pomocou hrotu skrutkovača, aby ste sa dostali k obtokovej skrutke.
→ Obr. 14
Nikdy neodoberajte tesniaci krúžok. Tesniace krúžky zabráňujú vniknutiu tekutín a nečistôt do vnútra spotrebiča, čo by mohlo nepriaznivo ovplyvniť jeho funkčnosť.
- Pri nastavovaní obtokových skrutiek (M) postupujte podľa tabuľky → Obr. 19.
– A: Obtokové skrutky pevne utiahnite.
– B: Obtokové skrutky musia končiť v jednej rovine s obrubou.
→ Obr. 15

Výmena dýz

- Odoberte mriežky, kryty horákov a rozvádzače.
- Pomocou vhodného skrutkového kľúča vložte dýzy naspäť a starostlivo ich dotiahnite, aby ste zaistili tesnosť.
→ Obr. 16, → Obr. 17, → Obr. 18
Dbajte na to, aby sa dýza pri odoberaní alebo upevňovaní neuvoľnila.

Opätovná montáž spotrebiča

- Komponenty spotrebiča namontujte naspäť v opačnom poradí.

Kontrola funkčnosti

- Skontrolujte, či otáčanie otočného gombíka medzi polohou pre maximálny výkon a polohou pre minimálny výkon nevedie k zhasnutiu horáka alebo k spätnému zapáleniu.
- Ak je výstup plynu z horáka nesprávny, v tabuľke → Obr. 19 skontrolujte, či sú dýza a poloha obtokovej skrutky správne.

Dokumentácia pri prestavení druhu plynu

- Nalepte štítok s údajmi o novom druhu plynu v blízkosti typového štítku.

sl

Varna montáža

Upoštevať ta varnostna navodila, ko montirate aparat.

- Skrbno preberite ta navodila.
- Slike v teh navodilih služijo zgolj orientaciji.
- Varnost med uporabo je zagotovljena le v primeru strokovne vgradnje v skladu z navodili za montažo. Za brezhibno delovanje na mestu postavitve je odgovoren inštalater.

⚠ OPOZORILO – Nevarnost eksplozije!

Izhajajoč plin lahko povzroči eksplozijo.

- Vsakršna opravila za namestitvev, priključitev, upravljanje in predelavo na drugo vrsto plina mora izvesti pooblaščen strokovnjak, ki bo upošteval veljavna pravila in zakonska določila ter predpise lokalnih dobaviteljev elektrike in plina. Posebej pozorno je treba upoštevati določila in direktive glede prezračevanja. Za predelavo na drugo vrsto plina priporočamo, da pokličete pooblaščen servis.
- Pazite na zadostno prezračevanje kuhinje, posebej pri uporabi plinskega kuhalnika.
- Aparata ne priključite na sistem za odvajanje produktov zgorevanja.

- Aparata nikoli ne namestite na čolne ali v vozila.
- Garancija velja samo pri pravilni uporabi aparata.
- Pred vgradnjo aparata preverite, ali se pogoji lokalnega dobavitelja ujemajo z nastavitvami aparata, navedenimi na tipski ploščici (vrsta plina in tlak plina, moč, napetost).
- Električni kabel pritrdite na omaro in tako preprečite, da bi se dotikal vročih delov pečice ali kuhalne plošče.
- Pred kakršnim koli delom na aparatu izključite dovod elektrike in plina.
- Aparate z električnim napajanjem ozemljite.
- Ne spreminjajte ničesar v notranjosti aparata. Po potrebi se obrnite na naš pooblaščen servis.

Pred namestitvijo

- Ta aparat ustreza razredu 3 po EN 30-1-1 za plinske aparate: vgradni aparat.
- Pohištveni element, v katerem bo aparat vgrajen, mora biti ustrezno pritrjen in stabilen.
- Pohištvo v bližini aparata, laminirane obloge in lepilo, s katerim so pritrjene, morajo biti izdelani iz negorljivih materialov, odpornih na vročino.
- Aparata ne namestite na hladilnike, pralne stroje, pomivalne stroje in podobno.
- Aparat lahko vgradite samo na pečico s prisilnim prezračevanjem. V navodilih za vgradnjo pečice preverite mere pečice.
- Če pod kuhhalno ploščo vgradite pečico, se lahko debelina delovne površine razlikuje od dimenzij, navedenih v teh navodilih. Upoštevajte napotke v navodilih za montažo pečice.
- Če vgradite ventilator za odvajanje zraka oz. napo, upoštevajte navodila za vgradnjo teh naprav. Vedno upoštevajte najmanjšo navpično razdaljo do kuhalne plošče.

→ Sl. 1, → Sl. 2

Priprava pohištvenega elementa

- V delovno površino izžagajte izrez zelenih dimenzij.
- Prerezane površine lesenih delovnih površin zatesnite s posebnim lepilom, da jih zaščitite pred vlago.
- Če pod kuhhalno ploščo ni vgradne pečice, na razdalji 10 mm pod kuhhalno ploščo vstavite distančnik iz negorljivega materiala (npr. iz kovine ali vezanega lesa). Tako preprečite dostop do spodnje strani kuhalne plošče. Razdalja med vmesnim dnom in električnim priključkom aparata mora znašati najmanj 10 mm.

→ Sl. 5, → Sl. 6

Namestitev aparata

Opomba: Aparata ne prilepite na delovno površino s silikonom.

1. Kuhhalno ploščo z zgornjo stranjo, obrnjeno navzdol, položite na gladko, stabilno podlago.
2. Priloženo lepilno tesnilo prilepite na spodnji rob kuhalne plošče. Prilepljeno tesnilo preprečuje vdor tekočin.
→ Sl. 7
3. Priložene sponke privijte v prikazanem položaju, tako da se prosto vrtijo.
→ Sl. 8
4. Če aparat vgradite v nišo širine 480 mm, morate odstraniti distančnik, ki je pri nekaterih modelih vgrajen na zadnji steni.
→ Sl. 9
5. Kuhhalno ploščo obrnite in jo vstavite v izrez. Kuhhalno ploščo vstavite proti sprednji strani izreza.
→ Sl. 10

6. Obrnite sponke in jih zategnite.

→ Sl. 11

Položaj sponk je odvisen od debeline delovne površine.

Demontaža aparata

1. Aparat odklopite z elektrike in s plina.
2. Odvijte sponke in postopajte v obratnem vrstnem redu.

Priključitev plina

Upoštevajte smernice za posamezne države.

⚠ PREVIDNO – Nevarnost eksplozije!

Uhajanje plina lahko povzroči eksplozijo.

- ▶ Po delu s priključki vedno preverite, ali tesnijo.
- Plinski priključek namestite tako, da bo zaporni ventil dostopen.
- Preverite, ali se navedbe o vrsti plina in tlaku plina na tipski ploščici ujemajo z lokalnimi pogoji za priključitev.
- Aparat priključite na togo plinsko cev ali na gibko kovinsko cev.
- Gibka kovinska cev se ne sme dotikati gibljivih delov pohištvenega elementa, v katerega je aparat vgrajen (npr. predala) in ne sme voditi skozi predele, ki bi bili lahko zagrajeni.
- Plinski priključni kotnik na aparatu: G 1/2.
- Plinskega priključnega kotnika ne premikajte ali obračajte.

Nadomestni deli za priključek za plin

Dele za priključek na plin lahko dobite na pooblaščenem servisu.

Priključek za plin G 1/2

- ▶ Tesnilo vstavite med priključek za plin na aparatu in dotok plina.

→ Sl. 12

Električni priključek

- Aparat spada v tip Y: priključnega kabla ne sme zamenjati uporabnik, ampak le pooblaščen servis. Upoštevajte tip kabla in najmanjši presek.
- Kuhalne plošče so dobavljene z električnim kablom z vtičem ali brez njega.
- Aparate, opremljene z vtičem, priključite le na vtičnice s pravilno vgrajenim zaščitnim vodom.
- Če vtič uporabniku ni dostopen, vgradite vsepolno ločilno zaščitno stikalo z najmanjšo odprtino kontaktov 3 mm.

→ Sl. 13

Predelava na drugo vrsto plina

Če nacionalni predpisi to dovoljujejo, lahko ta aparat prilagodite drugim vrstam plina, če so te navedene na tipski ploščici.

Ustrezni deli se nahajajo v vrečki, dobavljeni skupaj z aparatom, ali pa jih kupite na pooblaščenem servisu. V preglednici → Sl. 19 najdete ustrezno kombinacijo gorilnika in vrste plina.

C Varčni gorilnik

D Običajni gorilnik

E Močni gorilnik

F Večkronski gorilnik za mini vok

G Večkronski gorilnik za vok

H Večkronski gorilnik za dvojni vok

- 1 - Zunanji plamen
- 2 - Notranji plamen

Regulacija ventilov

1. Vrtljive gumbe obrnite v položaj za najmanjšo moč in jih izvlecite.
2. S konico izvijača pritisnite na prožno gumijasto držalo, da dosežete obvodni vijak.
→ Sl. 14
Tesnilnega obročka nikoli ne odstranite. Tesnilni obročki preprečujejo vdor tekočine in umazanije v notranjost aparata, kar bi lahko sicer vplivalo na pravilno delovanje aparata.
3. Pri nastavitvi obvodnih vijakov (M) upoštevajte preglednico → Sl. 19.
 - A: zategnite obvodne vijake.
 - B: obvodne vijake je treba zategniti tako, da so priviti poravnano z ležiščem.→ Sl. 15

Menjava šob

1. Odstranite rešetke, pokrove gorilnikov in razdelilnike.
2. Šobe ponovno vstavite in jih skrbno zategnite z ustreznim vijačnim ključem, da tesnijo.
→ Sl. 16, → Sl. 17, → Sl. 18
Pazite, da se šoba pri odstranjevanju ali pritrditvi ne sname.

Ponovna namestitvev aparata

- ▶ Sestavne dele aparata ponovno vgradite v obratnem vrstnem redu.

Preverite delovanje

1. Preverite, ali z vrtenjem gumba med položajem za največjo moč in položajem za najmanjšo moč ne povzročite ugašanja gorilnika ali povratnega vžiga.
2. Če plin ne izhaja pravilno iz gorilnika, v preglednici → Sl. 19 preverite, ali sta šoba in položaj obvodnega vijaka pravilna.

Beleženje predelave na drugo vrsto plina

- ▶ Nalepko z navedbo nove vrste plina nalepite poleg tipske ploščice.

sq

Montimi i sigurt

Ndiqui këto udhëzime për sigurinë kur të montoni pajisjen.

- Lexoni me kujdes këtë manual.
- Figurat që gjenden në këtë manual janë orientuese.
- Siguria gjatë përdorimit garantohe vetëm nëpërmjet një instalimi të saktë profesional në përputhje me manualin e montimit. Përgjegjësia për funksionimin pa probleme në vendin e instalimit është e instaluesit.

⚠ PARALAJMËRIM – Rrezik shpërthimi!

Gazi që rrjedh jashtë mund të rezultojë në shpërthim.

- ▶ Të gjitha punimet e instalimit, të lidhjes të rregullimit dhe të konvertimit në një lloj tjetër gazi duhet të kryhen nga një specialist i autorizuar dhe duke zbatuar rregullat në fuqi, si dhe dispozitat ligjore dhe rregulloret e furnizuesit lokal me gaz dhe energji elektrike. Një vëmendje e veçantë duhet t'u kushtohet edhe dispozitave dhe rregulloreve në fuqi që kanë të bëjnë me ajrimin. Për punimet e kalimit në një lloj tjetër gazi ne rekomandojmë që të kontaktoni me shërbimin e klientit.
- Bëni kujdes për ventilimin e mjaftueshëm të kuzhinës, në veçanti gjatë përdorimit të pajisjes së gatimit me gaz.

- Mos e lidhni pajisjen në një sistem oxhaku për largimin e produkteve të djegies.
- Mos e montoni asnjëherë këtë pajisje në varka ose automjete.
- Garancia është e vlefshme vetëm në rastin e përdorimit të parashikuar të pajisjes.
- Përpara instalimit të pajisjes verifikoni nëse specifikimet lokale të furnizuesit përputhen me parametrat e pajisjes që jepen në etiketën e tipit (lloji dhe presioni i gazit, fuqi, tensioni).
- Fiksoni kordonin elektrik në dollap, për të parandaluar që ai të prekë pjesët e nxehta të furrës ose të planit të gatimit.
- Përpara çdo pune në pajisje, shkëputni furnizimin me energji dhe me gaz.
- Tokëzoni pajisjet që furnizohen me energji elektrike.
- Mos bëni asnjë ndryshim në brendësi të pajisjes. Nëse nevojitet, drejtojuni shërbimit tonë për klientin.

Përpara instalimit

- Kjo pajisje përfshihet në klasën 3 sipas standardit EN 30-1-1 për pajisjet me gaz: Pajisje për instalim inkaso.
- Pjesa e mobilies ku do të instalohet pajisja duhet të jetë e mbërthyer në mënyrën e duhur dhe të jetë e qëndrueshme.
- Mobiliet në afërsi të pajisjes, veshjet e laminuara dhe materiali ngjites me të cilin ato janë fiksuar duhet të përbëhen nga materiale që nuk digjen dhe janë rezistente ndaj nxehtësisë.
- Mos e instaloni këtë pajisje mbi frigoriferë, lavatriçe, lavastovilje apo pajisje të ngjashme.
- Pajisja duhet të instalohet vetëm mbi një furrë me ventilim të forcuar. Kontrolloni dimensionet e furrës në udhëzuesin e instalimit të furrës.
- Nëse nën planin e gatimit instaloni inkaso një furrë pjekjeje, trashësia e syprinës mund të ndryshojë nga specifikimet e përmasave që jepen në këtë manual. Ndiqui udhëzimet që jepen në manualin e montimit të furrës.
- Nëse instaloni një ventilator për nxjerrjen jashtë të ajrit ose një aspirator kuzhine, ndiqui manualin e instalimit të tyre. Mbani gjithmonë parasysh distancën minimale vertikale nga plani i gatimit.
→ Fig. 1, → Fig. 2

Përgatitja e mobilies

- Pritni me sharrë në syprinën e banakut një hapësirë me përmasat që dëshironi.
→ Fig. 3, → Fig. 4
- Izoloni me ngjitëse speciale sipërfaqet e prerjes së syprinave të banakut prej druri, për t'i mbrojtur ato nga lagështia.
- Nëse poshtë planit të gatimit nuk është instaluar një furrë inkaso, vendosni një distancues prej materiali që nuk digjet (p.sh. metalik ose MDF) në një distancë prej 10 mm poshtë planit të gatimit. Në këtë mënyrë do të pengohet aksesin në pjesën e poshtme të planit të gatimit. Distanca e bazamentit të ndërmjetëm nga pika e lidhjes në rrjet e pajisjes duhet të jetë të paktën 10 mm.
→ Fig. 5, → Fig. 6

Pozicionimi i pajisjes

Shënim Mos e ngjitni pajisjen me silikon në syprinën e banakut.

1. Shtrini planin e gatimit mbi një sipërfaqe të drejtë e të qëndrueshme, me pjesën e sipërme të kthyer poshtë.

2. Ngjitni guarnicionin me ngjitje të ofruar me pajisjen në buzën e poshtme të planit të gatimit. Guarnicioni me ngjitje pengon depërtimin e lëngjeve.
→ Fig. 7
3. Kapëset e marra në dorëzim mbërthejini në pozicionin e dhënë, në mënyrë që të mund të rrotullohen lirisht.
→ Fig. 8
4. Nëse e instaloni pajisjen në një dollap me gjerësi 480 mm, duhet të hiqni distancatorin që në disa modele është montuar paraprakisht në fabrikë në pjesën e pasme.
→ Fig. 9
5. Ktheni planin e gatimit në anën tjetër dhe futeni në vendin e prerë. Mbështeteni planin e gatimit në pjesën e përparme të vrimës së prerjes.
→ Fig. 10
6. Rrotulloni kapëset dhe mbërthejini ato.
→ Fig. 11
Pozicioni i pllakave kapëseve varet nga trashësia e syprinës së banakut.

Çmontimi i pajisjes

1. Shkëputni pajisjen nga lidhja elektrike dhe lidhja e furnizimit me gaz.
2. Zbërtheni kapëset dhe veproni në rendin e kundërt të hapave.

Lidhja e gazit

Respektoni direktivat specifike vendore.

⚠️ KUJDES – Rrezik shpërthimi!

Një rrjedhje gazi mund të shkaktojë shpërthim.

- ▶ Pas proceseve të instalimit, kontrolloni ato gjithmonë nëse kanë rrjedhje.
 - Organizoni lidhjen e gazit në mënyrë të tillë që saraçineska e mbylljes së gazit të jetë e arritshme.
 - Sigurohuni që specifikimet për llojin e gazit dhe presionin e gazit në etiketën e tipit përputhen me kushtet lokale të lidhjes.
 - Lidhni pajisjen në një linjë gazi fikse ose në një linjë me tub metalik fleksibël.
 - Tubacioni fleksibël metalik nuk duhet të bjerë në kontakt me pjesët e lëvizshme të mobilies ku është montuar pajisja (p.sh. me një sirtar) dhe nuk duhet të futet në zona ku mund të mbulohet.
 - Bërryli i lidhjes së gazit në pajisje: G 1/2.
 - Mos e lëvizni ose mos e rrotulloni bërrylin e lidhjes së gazit.

Pjesët e këmbimit për lidhjen e gazit

Pjesët për lidhjen e gazit mund t'i blini te shërbimi teknik për klientin.

Lidhja e gazit G 1/2

- ▶ Vendosni guarnicionin midis lidhjes së gazit të pajisjes dhe linjës së furnizimit me gaz.
→ Fig. 12

Lidhja elektrike

- Pajisja është e tipit Y: Kablli lidhës nuk mund të zëvendësohet nga përdoruesi, por nga shërbimi teknik i klientit. Mbani parasysh llojin e kabllos dhe seksionin tërthor minimal të tij.
- Planet e gatimit ofrohen me një kordon elektrik me spinë ose pa spinë.
- Pajisjet që janë të kompletuara me një spinë, duhet të lidhen vetëm në priza të instaluar sipas rregullave me përcjellës mbrojtës/tokëzim.

- Kur spina nuk është e arritshme nga përdoruesi, parashikoni instalimin e një çelësi stakues në të gjitha polet me hapje minimale kontakti prej 3 mm.

→ Fig. 13

Ndërrimi i llojit të gazit

Nëse rregullat e vendit të instalimit e lejojnë, këtë pajisje mund të përshtaten për lloje të tjera gazi, për sa kohë që përfshihen në etiketën e tipit. Pjesët përshtatëse ndodhen në qesen që ofrohet me pajisjen, ose ato mund t'i blini pranë shërbimit të klientit. Tek tabela → Fig. 19 do të gjeni kombinimet e përshtatshme të llojit përkatës të djegësit dhe të llojit të gazit.

C	Vatra ekonomike e gazit
D	Vatra normale e gazit
E	Vatra e fortë e gazit
F	Vatra e gazit me disa kurora për mini Wok
G	Vatra e gazit me disa kurora për Wok
H	Vatrat e gazit me disa kurora për Wok dysh <ul style="list-style-type: none"> ▪ 1 - Rrethi i jashtëm i flakës ▪ 2 - Rrethi i brendshëm i flakës

Rregullimi i rubinetave

1. Vendosni butonat me rrotullim në pozicionin e fuqisë minimale dhe tërhiqini jashtë.
2. Me majën e kaçavidës ngjishni mbi mbajtësen fleksibël prej gome, për të arritur vidën e anashkalimit.
→ Fig. 14
Mos hiqni kurrë gominat izoluese. Gominat izoluese pengojnë depërtimin e lëngjeve dhe papastërtive në brendësi të pajisjes, të cilat mund të ndikojnë në funksionalitetin e saj.
3. Për rregullimin e vidave të anashkalimit (M) mbani parasysh të dhënat tek tabela → Fig. 19.
 - A: Shtrëngoni mirë vidat e anashkalimit.
 - B: Vidat e anashkalimit duhet të shtrëngohen rrafsh me mbajtësen.
 → Fig. 15

Ndërrimi i injektorëve

1. Hiqni skarën, kapakun e vatrës dhe shpërndarësin.
2. Vendosni sërish në vend injektorët me çelësin e duhur fiso dhe shtrëngojini me kujdes, për të garantuar që ata të mos kenë rrjedhje.
→ Fig. 16, → Fig. 17, → Fig. 18
Bëni kujdes që injektori të mos shkëputet gjatë heqjes ose mbërthimit.

Montimi sërish në pajisje

- ▶ Montoni sërish në vend pjesët e pajisjes në rendin e kundërt të veprimeve për heqjen.

Kontrolloni funksionalitetin

1. Kontrolloni nëse rrotullimi i butonit me rrotullim midis pozicionit për fuqinë maksimale dhe pozicionit për fuqinë minimale nuk shkakton fikjen e vatrës së gazit ose nuk shkakton një rindezje.
2. Nëse sasia e gazit që del nga djegësi nuk është ajo e duhura, kontrolloni tabelën → Fig. 19 nëse pipëza dhe pozicioni i vidës së anashkalimit janë të duhurat.

Dokumentimi i ndërrimit të llojit të gazit

- ▶ Ngjitni në afërsi të etiketës së tipit ngjitësen me të dhënat specifike të llojit të ri të gazit.

Bezbedna montaža

Kada montirate uređaj, pridržavajte se ovih napomena o bezbednosti.

- Pažljivo pročitajte ovo uputstvo.
- Slike koje su sastavni deo uputstva su orijentacionog karaktera.
- Samo u slučaju stručne ugradnje u skladu sa uputstvom za montažu zagarantovana je sigurnost prilikom upotrebe. Instalater je odgovoran za pravilno funkcionisanje na mestu postavke.

⚠ UPOZORENJE – Opasnost od eksplozije!

Isticanje gasa može da dovede do eksplozije.

- ▶ Sve radove na instalacijama, priključivanju, regulaciji i prebacivanju na drugu vrstu gasa mora da izvrši ovlašćeni stručnjak i uz poštovanje primenljivih regulativa i zakonski zadatih parametara kao i propisa za lokalne distributere struje i gasa. Posebnu pažnju morate da obratite na odredbe i instrukcije koje važe za ventilaciju. Za radove na prebacivanju na drugu vrstu gasa preporučujemo da pozovete korisnički servis.
- Vodite računa da kuhinja bude dobro provetrena, posebno prilikom upotrebe šporeta na gas.
- Uređaj nemojte priključivati na sistem za odvod izduvnih gasova proizvoda sagorevanja.
- Ovaj uređaj nikada nemojte postavljati na brodovima ili u vozilima.
- Garancija važi samo uz namensku upotrebu uređaja.
- Pre instalacije uređaja proverite da li su lokalni uslovi preduzeća za snabdevanje kompatibilni sa podešavanjima uređaja koja su navedena na tipskoj pločici (vrsta i pritisak gasa, snaga, napon).
- Mrežni kabl pričvrstite na ormanu, da biste sprečili da dodiruje vruće delove rerne ili ploče za kuvanje.
- Pre svih radova na uređaju, isključite napajanje strujom i gasom.
- Povežite uređaje sa strujnim napajanjem sa uzemljenjem.
- Nemojte vršiti izmene u unutrašnjosti uređaja. Ukoliko je potrebno, obratite se našem tehničkom korisničkom servisu.

Pre postavljanja

- Ovaj uređaj odgovara klasi 3 prema standardu EN 30-1-1 za uređaje na gas: ugradni uređaj.
- Komad nameštaja u koji ugrađujete uređaj mora da bude adekvatno pričvršćen i stabilan.
- Nameštaj u blizini uređaja, laminirane oplate i lepak za pričvršćivanje moraju da budu od nezapaljivog materijala koji je otporan na visoke temperature.
- Ovaj uređaj nemojte instalirati na frižiderima, mašinama za pranje veša ili sudova ili sličnim uređajima.
- Uređaj se sme instalirati samo na rerni sa prinudnom ventilacijom. Proverite dimenzije rerne u uputstvu za instalaciju rerne.
- Ukoliko ispod ploče za kuvanje ugradite rernu, debljina radne ploče može da odstupa od dimenzija u ovom uputstvu. Obratite pažnju na napomene u uputstvu za montažu rerne.
- Ukoliko instalirate ventilator za odvod vazduha odn. aspirator, vodite računa o uputstvu za instalaciju za taj uređaj. Uvek vodite računa o vertikalnom minimalnom odstojanju u odnosu na ploču za kuvanje.

→ Sl. 1, → Sl. 2

Pripremanje nameštaja

- U radnoj ploči napravite isečak sa željenim dimenzijama.
- Sl. 3, → Sl. 4
- Sečene površine na drvenim radnim pločama zapecatite specijalnim lepkom, kako biste ih zaštitili od vlage.
- Ukoliko se ispod ploče za kuvanje ne nalazi ugradna rerna, ispod ploče za kuvanje na odstojanju od 10 mm postavite odstojnik od nezapaljivog materijala (npr. metala ili iverice). Na taj način se sprečava pristup donjoj strani ploče za kuvanje. Rastojanje vodoravne pregrade do mrežnog priključka uređaja mora da iznosi minimum 10 mm.
- Sl. 5, → Sl. 6

Pozicioniranje uređaja

Napomena: Uređaj nemojte lepiti silikonom za radnu ploču.

1. Ploču za kuvanje postavite na ravnu, stabilnu površinu tako da gornja strana bude okrenuta nadole.
2. Isporučenu lepljivu zaptivku zalepite na donju ivicu ploče za kuvanje. Lepljiva zaptivka sprečava prodor tečnosti.
→ Sl. 7
3. Isporučene kopče zavrните na označenom položaju, tako da se slobodno okreću.
→ Sl. 8
4. Ako ugrađujete uređaj u nišu širine 480 mm, morate da uklonite odstojnik, koji je kod nekih modela unapred instaliran.
→ Sl. 9
5. Okrenite ploču za kuvanje i postavite je u isečak. Ploču za kuvanje postavite tako da se oslanja na prednju stranu isečka.
→ Sl. 10
6. Okrenite kopče i zategnite ih.
→ Sl. 11
Pozicija kopči zavisi od debljine radne površine.

Demontaža uređaja

1. Isključite uređaj sa priključka za struju i gas.
2. Odvrnite kopče i postupite obrnutim redosledom.

Priključivanje gasa

Vodite računa o smernicama specifičnim za državu.

⚠ OPREZ – Opasnost od eksplozije!

Curenje gasa može da izazove eksploziju.

- ▶ Nakon radova na priključcima uvek proverite njihovu zaptivenost.
- Priključak za gas postavite tako da zaporna slavina bude pristupačna.
- Uverite se da podaci o vrsti i pritisku gasa na tipskoj pločici odgovaraju lokalnim uslovima za priključivanje.
- Uređaj priključite na fiksni gasni vod ili fleksibilni metalni vod.
- Fleksibilni metalni vod ne sme da dodiruje pokretne delove nameštaja u koji je uređaj ugrađen (npr. fiokom) i ne sme se provoditi kroz prostore koji mogu biti blokirani usled ugradnje.
- Ugao priključka za gas na uređaju: G 1/2.
- Ugao priključka za gas nemojte pomerati ili uvrtati.

Zamenski delovi za priključak za gas

Delove za priključak za gas možete da dobijete preko tehničkog korisničkog servisa.

Priključak za gas G 1/2

- ▶ Zaptivku postavite između priključka uređaja za gas i napajanja gasa.

→ Sl. 12

Električno priključivanje

- Uređaj spada u tip Y: Priključni kabl ne sme da menja korisnik, već samo tehnički korisnički servis. Vodite računa o tipu kabla i minimalnom prečniku.
- Ploče za kuvanje se isporučuju sa mrežnim kablom sa ili bez utikača.
- Uređaje koji imaju utikač priključite samo na utičnice sa pravilno instaliranim zaštitnim provodnikom.
- Ukoliko utikač korisniku nije pristupačan, napravite zaštitni provodnik koji isključuje sve polove i ima minimalni kontaktni otvor od 3 mm.

→ Sl. 13

Promena vrste gasa

Ukoliko propisi zemlje to dozvoljavaju, ovaj uređaj možete prilagoditi za druge vrste gasa, koje su navedene na tipskoj pločici.

Odgovarajući delovi se nalaze u keši koja je isporučena sa uređajem, ali ih takođe možete poručiti putem korisničkog servisa. U tabeli → Sl. 19 možete da pogledate kombinaciju koja odgovara gorioniku i vrsti gasa.

C	Štedljivi gorionik
D	Normalni gorionik
E	Jak gorionik
F	Miniwok gorionik sa više krunica
G	Gorionik sa više krunica za vok
H	Dualwok gorionik sa više krunica <ul style="list-style-type: none">▪ 1 – spoljašnji plamen▪ 2 – unutrašnji plamen

Regulacija slavina

1. Obrtnu dugmad postavite na položaj za najmanju snagu i izvucite ih.
2. Vrhom odvijača pritisnite fleksibilni gumeni držač da biste pristupili bajpas zavrtnju.

→ Sl. 14

Nikada nemojte skidati zaptivni prsten. Zaptivni prstenovi sprečavaju prodor tečnosti i prljavštine u unutrašnjost uređaja, što može negativno da utiče na njegovo funkcionisanje.

3. Za podešavanje bajpas zavrtnja (M) vodite računa o tabeli → Sl. 19.
 - A: Zategnite bajpas zavrtnje.
 - B: Bajpas zavrtnji moraju da budu u ravni okvira.
- Sl. 15

Zamena mlaznica

1. Skinite rešetke, poklopce gorionika i razdelnike.
2. Pomoću odgovarajućeg odvijača ponovo postavite mlaznice i pažljivo ih pričvrstite, kako bi bila osigurana zaptivenost.

→ Sl. 16, → Sl. 17, → Sl. 18

Vodite računa da se mlaznica prilikom skidanja ili pričvršćivanja ne otpusti.

Ponovna ugradnja uređaja

- ▶ Komponente uređaja ponovo ugradite obrnutim redosledom.

Provera funkcionalnosti

1. Proverite da li okretanjem okretnog dugmeta između položaja za maksimalnu i položaja za minimalnu snagu ne dolazi do gašenja gorionika ili povratnog paljenja.

2. Ukoliko ispuštanje gasa iz gorionika nije pravilno, u tabeli → Sl. 19 proverite da li su mlaznica i položaj bajpas zavrtnja ispravni.

Dokumentovanje promene vrste gasa

- ▶ Nalepnicu na kojoj je navedena nova vrsta gasa postavite u blizini tipske pločice.

