



# Manual de instrucciones



Βάση εστιών αερίου

Placa de cocción a gas

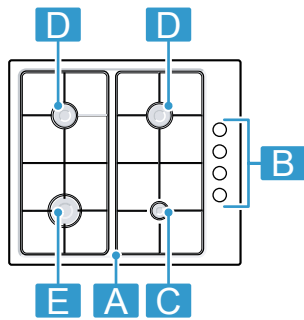
Placa de cozinhar a gás

[el] Εγχειρίδιο χρήστη..... 3

[es] Manual de usuario..... 14

[pt] Manual do utilizador..... 24

3ETG464..

**3ETG464..****<sup>1</sup> Εξάρτημα**

<b>A</b>	Σχάρα	-
<b>B</b>	Κουμπιά χειρισμού	-
<b>C</b>	Οικονομικός καυστήρας	1,00 / 1,02 kW
<b>D</b>	Κανονικός καυστήρας	1,75 / 1,80 kW
<b>E</b>	Ισχυρός καυστήρας	3,00 / 3,10 kW

<sup>1</sup> Οι εικόνες που υπάρχουν σ'αυτές τις οδηγίες είναι μόνο ενδεικτικές.

**<sup>1</sup> Componente**

<b>A</b>	Parrilla	-
<b>B</b>	Mandos	-
<b>C</b>	Queimador auxiliar	1,00 / 1,02 kW
<b>D</b>	Queimador semirrápido	1,75 / 1,80 kW
<b>E</b>	Queimador rápido	3,00 / 3,10 kW

<sup>1</sup> Las imágenes representadas en estas instrucciones tienen carácter orientativo.

**<sup>1</sup> Componente**

<b>A</b>	Grelha	-
<b>B</b>	Comandos	-
<b>C</b>	Queimador económico	1,00 / 1,02 kW
<b>D</b>	Queimador normal	1,75 / 1,80 kW
<b>E</b>	Queimador rápido	3,00 / 3,10 kW

<sup>1</sup> As imagens apresentadas ao longo das instruções servem apenas para orientação.

# Για περισσότερες πληροφορίες, ανατρέξτε στον ψηφιακό οδηγό χρήσης.



## Πίνακας περιεχομένων

1	Ασφάλεια.....	3
2	Αποφυγή υλικών ζημιών .....	6
3	Προστασία περιβάλλοντος και οικονομία .....	7
4	Γνωριμία.....	8
5	Βασικός χειρισμός.....	9
6	Μαγειρικά σκεύη .....	10
7	Συμβουλές ρύθμισης για το μαγείρεμα .....	10
8	Καθαρισμός και φροντίδα.....	11
9	Αποκατάσταση βλαβών.....	12
10	Υπηρεσία εξυπηρέτησης πελατών .....	13
11	Απόσυρση.....	13



## 1 Ασφάλεια

Προσέξτε τις ακόλουθες υποδείξεις ασφαλείας.

### 1.1 Γενικές υποδείξεις

- Διαβάστε προσεκτικά αυτές τις οδηγίες.
- Φυλάξτε τις οδηγίες καθώς και τις πληροφορίες προϊόντος για μετέπειτα χρήση ή για τον επόμενο κάτοχο της συσκευής.
- Μη συνδέετε τη συσκευή σε περίπτωση ζημιάς κατά τη μεταφορά.

### 1.2 Χρήση σύμφωνα με τον σκοπό προορισμού

Μόνο με τη σωστή τοποθέτηση σύμφωνα με τις οδηγίες τοποθέτησης διασφαλίζεται η ασφάλεια κατά τη χρήση. Ο εγκαταστάτης είναι υπεύθυνος για την άψογη λειτουργία στη θέση τοποθέτησης.

Χρησιμοποιείτε τη συσκευή μόνο:

- για σκοπούς μαγειρέματος.
- κάτω από επιτήρηση. Επιβλέπετε τις σύντομες διαδικασίες βρασμού χωρίς διακοπή.
- Στα ιδιωτικά νοικοκυριά και στο οικιακό περιβάλλον.

- μέχρι ένα ύψος από 2000 m πάνω από την επιφάνεια της θάλασσας.

Μη χρησιμοποιείτε τη συσκευή:

- σε σκάφη ή σε οχήματα.
- ως θέρμανση χώρου.
- Με έναν εξωτερικό χρονοδιακόπτη ή ένα τηλεχειριστήριο.
- Στην ύπαιθρο

Για τη μετατροπή σε ένα άλλο είδος αερίου καλέστε την υπηρεσία τεχνικής εξυπηρέτησης πελατών.

### 1.3 Περιορισμός ομάδας χρηστών

Αυτή η συσκευή μπορεί να χρησιμοποιείται από παιδιά από 8 ετών και άνω και από πρόσωπα με μειωμένες φυσικές, αισθητήριες ή νοητικές ικανότητες καθώς και έλλειψη εμπειρίας και/ή γνώσης, αν επιβλέπονται ή έχουν κατατοπιστεί σχετικά με την ασφαλή χρήση της συσκευής και έχουν κατανοήσει τους κινδύνους που απορρέουν από αυτή. Τα παιδιά δεν επιτρέπεται να παίζουν με τη συσκευή.

Ο καθαρισμός και η συντήρηση από το χρήστη δεν επιτρέπεται να πραγματοποιηθούν από παιδιά, εκτός εάν είναι 15 ετών και άνω και επιτηρούνται.

Κρατάτε τα παιδιά που είναι κάτω των 8 ετών μακριά από τη συσκευή και το καλώδιο σύνδεσης.

## 1.4 Ασφαλής χρήση

### **⚠️ ΠΡΟΕΙΔΟΠΟΙΗΣΗ – Κίνδυνος έκρηξης!**

Το αέριο που διαρρέει μπορεί να οδηγήσει σε έκρηξη. ΣΥΜΠΕΡΙΦΟΡΑ ΣΕ ΠΕΡΙΠΤΩΣΗ ΟΣΜΗΣ ΑΕΡΙΟΥ Ή ΒΛΑΒΗΣ ΣΤΗΝ ΕΓΚΑΤΑΣΤΑΣΗ ΑΕΡΙΟΥ

- ▶ Κλείστε αμέσως την παροχή αερίου ή τη βαλβίδα της μπουκάλας αερίου.
- ▶ Σβήστε αμέσως οποιαδήποτε ανοιχτή φωτιά και τα τσιγάρα.
- ▶ Μην πατήσετε άλλο τον διακόπτη φωτισμού και τον διακόπτη της συσκευής.
- ▶ Μην τραβήξετε κανένα φιν από την πρίζα.
- ▶ Μη χρησιμοποιήσετε κανένα σταθερό ή κινητό τηλέφωνο στο σπίτι.
- ▶ Ανοίξτε τα παράθυρα και εξαερίστε καλά το δωμάτιο.
- ▶ Καλέστε την υπηρεσία τεχνικής εξυπηρέτησης πελατών ή την επιχείρηση παροχής αερίου.

Το αέριο που διαρρέει μπορεί να οδηγήσει σε έκρηξη. Οι μικρές ποσότητες αερίου σε ένα μεγαλύτερο χρονικό διάστημα μπορούν να συγκεντρωθούν και να αναφλεγούν.

- ▶ Όταν η συσκευή για ένα μεγαλύτερο χρονικό διάστημα δε χρησιμοποιείται, κλείστε τη βαλβίδα ασφαλείας της παροχής αερίου.

Το αέριο που διαρρέει μπορεί να οδηγήσει σε έκρηξη. Εάν η μπουκάλα υγραερίου δεν στέκεται κάθετα, μπορεί να εισχωρήσει υγρό προπάνιο/βουτάνιο στη συσκευή. Σε αυτή την περίπτωση μπορούν να προκύψουν μεγάλες φλόγες στους καυστήρες. Τα εξαρτήματα μπορούν να υποστούν ζημιά και με την πάροδο του χρόνου να εμφανιστεί μια διαρροή, έτσι ώστε να εξέρχεται αέριο μη ελεγχόμενο.

- ▶ Χρησιμοποιείτε τις μπουκάλες υγραερίου πάντοτε σε κάθετη θέση.

### **⚠️ ΠΡΟΕΙΔΟΠΟΙΗΣΗ – Κίνδυνος ασφυξίας!**

Η χρήση της συσκευής μαγειρέματος αερίου οδηγεί στη δημιουργία θερμότητας, υγρασίας και προϊόντων καύσης στον χώρο τοποθέτησης.

- ▶ Προσέξτε για επαρκή αερισμό της κουζίνας, ιδιαίτερα σε περίπτωση λειτουργίας της συσκευής μαγειρέματος αερίου.
- ▶ Σε περίπτωση εντατικής και μεγάλης διάρκειας χρήσης της συσκευής εξασφαλίστε έναν πρόσθετο αερισμό, για να οδηγούνται τα προϊόντα καύσης με ασφάλεια στο ύπαιθρο, π.χ. σε περίπτωση μιας υπάρχουσας μηχανικής διάταξης αερισμού ρυθμίστε μια υψηλότερη βαθμίδα ισχύος και ταυτόχρονα εξασφαλίστε την ανταλλαγή αέρα με φρέσκο αέρα στον χώρο τοποθέτησης.
- ▶ Για την εγκατάσταση της πρόσθετης διάταξης αερισμού συμβουλευτείτε ειδικευμένο προσωπικό.

### **⚠️ ΠΡΟΕΙΔΟΠΟΙΗΣΗ – Κίνδυνος πυρκαγιάς!**

Το μαγείρεμα σε βάσεις εστιών με λίπος ή λάδι χωρίς επιτήρηση μπορεί να είναι επικίνδυνο και να οδηγήσει σε πυρκαγιές.

- ▶ Μην αφήνετε ποτέ τα καυτά λάδια και λίπη χωρίς επιτήρηση.
- ▶ Μη δοκιμάσετε ποτέ να σβήσετε μια φωτιά με νερό, αντί αυτού απενεργοποιήστε τη συσκευή και μετά καλύψτε τις φλόγες π.χ. με ένα καπάκι ή μια κουβέρτα πυρόσβεσης.

Η συσκευή ζεσταίνεται πολύ.

- ▶ Μην τοποθετήσετε ποτέ εύφλεκτα αντικείμενα πάνω στη βάση εστιών ή στην πλησίον περιοχή.
- ▶ Μην τοποθετήσετε ποτέ αντικείμενα πάνω στη βάση εστιών.

Η συσκευή ζεσταίνεται πολύ.

- ▶ Μην αποθηκεύετε εύφλεκτα αντικείμενα ή κουτιά σπρέι σε συρτάρια απευθείας κάτω από τη βάση εστιών.
- ▶ Μην αποθηκεύετε ή μη χρησιμοποιείτε ποτέ εύφλεκτα αντικείμενα, π.χ. κουτιά σπρέι ή υλικά καθαρισμού, κάτω από τη συσκευή ή κοντά στη συσκευή.

Τα καλύμματα της βάσης εστιών μπορεί να οδηγήσουν σε ατυχήματα, π.χ. από υπερθέρμανση, ανάφλεξη ή θραύση υλικών.

- ▶ Μη χρησιμοποιείτε κανένα κάλυμμα βάσης εστιών.

Οι καυστήρες αερίου, χωρίς τοποθετημένα πάνω μαγειρικά σκεύη, δημιουργούν κατά τη λειτουργία μεγάλη θερμότητα. Ένας από πάνω τοποθετημένος απορροφητήρας μπορεί να υποστεί ζημιά ή να πιάσει φωτιά.

- ▶ Λειτουργείτε τους καυστήρες αερίου μόνο με τοποθετημένα πάνω μαγειρικά σκεύη. Η συσκευή ζεσταίνεται πάρα πολύ, τα υφάσματα και άλλα αντικείμενα μπορεί να αναφλεγούν.
- ▶ Κρατάτε τα υφάσματα, π.χ. ρούχα ή κουρτίνες μακριά από τις φλόγες.
- ▶ Μην πιάνετε ποτέ πάνω από τις φλόγες.
- ▶ Μην τοποθετείτε εύφλεκτα αντικείμενα, π.χ. πετσέτες κουζίνας ή εφημερίδες πάνω, δίπλα ή πίσω από τη συσκευή.

Το αέριο που διαφεύγει μπορεί να αναφλεγεί.

- ▶ Εάν ο καυστήρας δεν ανάψει μετά από 15 δευτερόλεπτα, γυρίστε το κουμπί χειρισμού στη θέση μηδέν και ανοίξτε την πόρτα ή το παράθυρο του χώρου. Πριν την εκ νέου ανάφλεξη του καυστήρα, περιμένετε το λιγότερο ένα λεπτό.
- ▶ Όταν η φλόγα σβήσει αθέλητα κατά τη διάρκεια της λειτουργίας, γυρίστε το κουμπί χειρισμού στη θέση μηδέν. Πριν την εκ νέου ανάφλεξη του καυστήρα, περιμένετε το λιγότερο ένα λεπτό.

Τρόφιμα μπορεί να αναφλεγούν.

- ▶ Η διαδικασία μαγειρέματος πρέπει να επιτηρείται. Μια σύντομη διαδικασία πρέπει πάντοτε να επιτηρείται.

### **⚠ ΠΡΟΕΙΔΟΠΟΙΗΣΗ – Κίνδυνος εγκαύματος!**

Τα προσβάσιμα εξαρτήματα μπορούν κατά τη διάρκεια της λειτουργίας να ζεσταθούν.

- ▶ Τα μικρά παιδιά θα πρέπει να κρατιούνται μακριά από τη συσκευή.
- ▶ Τα προστατευτικά πλέγματα των βάσεων εστιών μπορούν να οδηγήσουν σε ατυχήματα.
- ▶ Μη χρησιμοποιείτε ποτέ προστατευτικά πλέγματα βάσεων εστιών.

Τα άδεια μαγειρικά σκεύη θερμαίνονται πάρα πολύ στους αναμμένους καυστήρες αερίου.

- ▶ Μη θερμαίνετε ποτέ άδεια μαγειρικά σκεύη. Η συσκευή ζεσταίνεται κατά τη διάρκεια της λειτουργίας.
- ▶ Πριν τον καθαρισμό αφήστε τη συσκευή να κρυώσει.

### **⚠ ΠΡΟΕΙΔΟΠΟΙΗΣΗ – Κίνδυνος ηλεκτροπληξίας!**

Οι ακατάλληλες επισκευές είναι επικίνδυνες.

- ▶ Μόνο εκπαιδευμένο γι' αυτό, ειδικευμένο προσωπικό επιτρέπεται να πραγματοποιήσει επισκευές στη συσκευή.
- ▶ Μόνο γνήσια ανταλλακτικά επιτρέπεται να χρησιμοποιηθούν για την επισκευή της συσκευής.
- ▶ Εάν το καλώδιο σύνδεσης στο δίκτυο του ρεύματος αυτής της συσκευής υποστεί ζημιά, πρέπει να αντικατασταθεί από τον κατασκευαστή ή την υπηρεσία εξυπηρέτησης πελατών του ή από ένα αντίστοιχα ειδικευμένο άτομο, για την αποφυγή επικινδύνων καταστάσεων.

Μια συσκευή ή ένα καλώδιο σύνδεσης που έχουν υποστεί ζημιά είναι επικίνδυνα.

- ▶ Μη λειτουργείτε ποτέ μια συσκευή που έχει υποστεί ζημιά.
- ▶ Μην τραβάτε ποτέ το καλώδιο σύνδεσης, για να αποσυνδέσετε τη συσκευή από το δίκτυο του ρεύματος. Τραβάτε πάντοτε το φινιρίσμα του καλωδίου σύνδεσης.
- ▶ Όταν η συσκευή ή το καλώδιο σύνδεσης έχει ζημιά, τραβήξτε αμέσως το φινιρίσμα του καλωδίου σύνδεσης ή κατεβάστε την ασφάλεια στο κιβώτιο των ασφαλειών και κλείστε την παροχή αερίου.
- ▶ Καλέστε την υπηρεσία εξυπηρέτησης πελατών. → Σελίδα 13

Μια εισχώρηση υγρασίας μπορεί να προκαλέσει ηλεκτροπληξία.

- ▶ Μη χρησιμοποιείτε συσκευές εκτόξευσης ατμού ή συσκευές καθαρισμού υψηλής πίεσης, για να καθαρίσετε τη συσκευή.

Στα καυτά μέρη της συσκευής μπορεί να λιώσει η μόνωση των καλωδίων των ηλεκτρικών συσκευών.

- ▶ Μη φέρετε ποτέ το καλώδιο σύνδεσης των ηλεκτρικών συσκευών σε επαφή με τα καυτά μέρη της συσκευής.

### **⚠ ΠΡΟΕΙΔΟΠΟΙΗΣΗ – Κίνδυνος τραυματισμού!**

Οι βλάβες ή οι ζημιές στη συσκευή και οι μη ενδεδειγμένες επισκευές είναι επικίνδυνες.

- ▶ Μην ενεργοποιείτε ποτέ μια χαλασμένη συσκευή.
- ▶ Όταν η συσκευή είναι ελαττωματική, τραβήξτε το φιλς από την πρίζα ή κατεβάστε την ασφάλεια στο κιβώτιο των ασφαλειών, κλείστε την παροχή αερίου και καλέστε την υπηρεσία εξυπηρέτησης πελατών.
- ▶ Μόνο εκπαιδευμένο, ειδικευμένο προσωπικό επιτρέπεται να πραγματοποιήσει επισκευές στη συσκευή και να αντικαταστήσει τις γραμμές αερίου που έχουν υποστεί ζημιά.

Οι ρωγμές ή οι θραύσεις στη γυάλινη πλάκα είναι επικίνδυνες.

- ▶ Απενεργοποιήστε αμέσως όλους τους καυστήρες και κάθε ηλεκτρικό θερμαντικό στοιχείο και αποσυνδέστε τη συσκευή από την παροχή ρεύματος.
- ▶ Κλείστε την παροχή αερίου.
- ▶ Μην ακουμπήσετε την επιφάνεια της συσκευής
- ▶ Μην χρησιμοποιήσετε τη συσκευή.
- ▶ Καλέστε την υπηρεσία εξυπηρέτησης πελατών.

Μεγάλες διακυμάνσεις στη θερμοκρασία, μπορεί να οδηγήσουν σε μια θραύση της γυάλινης πλάκας.

- ▶ Αποφεύγετε κατά τη χρήση της βάσης εστιών τα ρεύματα αέρα και το χύσιμο κρύων υγρών.

Τα ακατάλληλα μεγέθη μαγειρικών σκευών, τα χαλασμένα ή λάθος τοποθετημένα μαγειρικά σκεύη μπορούν να προκαλέσουν σοβαρούς τραυματισμούς.

- ▶ Προσέξτε τις υποδείξεις για τα μαγειρικά σκεύη.

Κατά την ενεργοποίηση των καυστήρων δημιουργούνται σπινθήρες στους αναφλεκτήρες.

- ▶ Μην αγγίζετε τους αναφλεκτήρες κατά τη διάρκεια της ανάφλεξης του καυστήρα.

Όταν ένα κουμπί χειρισμού δεν μπορεί να περιστραφεί ή είναι χαλαρό, δεν επιτρέπεται πλέον να χρησιμοποιηθεί.

- ▶ Αποταθείτε αμέσως στην υπηρεσία εξυπηρέτησης πελατών, για να επισκευαστεί ή να αντικατασταθεί το κουμπί χειρισμού.

Μια συσκευή με ραγισμένη ή σπασμένη επιφάνεια μπορεί να προκαλέσει κοψίματα.

- ▶ Μην χρησιμοποιείτε τη συσκευή, όταν παρουσιάζει μια ραγισμένη ή σπασμένη επιφάνεια.

### **⚠ ΠΡΟΕΙΔΟΠΟΙΗΣΗ – Κίνδυνος ασφυξίας!**

Τα παιδιά μπορεί να περάσουν τα υλικά της συσκευασίας πάνω από το κεφάλι ή να τυλιχτούν σ' αυτά και να πάθουν ασφυξία.

- ▶ Κρατάτε τα υλικά συσκευασίας μακριά από τα παιδιά.
- ▶ Μην αφήνετε τα παιδιά να παίζουν με τα υλικά συσκευασίας.

Τα παιδιά μπορεί να εισπνεύσουν ή να καταπιούν μικρά κομμάτια και έτσι να πάθουν ασφυξία.

- ▶ Κρατάτε τα μικρά κομμάτια μακριά από τα παιδιά.
- ▶ Μην αφήνετε τα παιδιά να παίζουν με μικρά κομμάτια.

## **2 Αποφυγή υλικών ζημιών**

### **ΠΡΟΣΟΧΗ!**

Λόγω θερμότητας μπορούν να προκληθούν ζημιές στις γειτονικές συσκευές ή ντουλάπια. Όταν λειτουργεί η συσκευή για μεγαλύτερο χρονικό διάστημα, δημιουργείται θερμότητα και υγρασία.

- ▶ Ανοίξτε ένα παράθυρο ή ενεργοποιήστε έναν απορροφητήρα με απαγωγή προς τα έξω.

Μια συσσώρευση θερμότητας μπορεί να να προξενήσει ζημιά στη συσκευή.

- ▶ Μην χρησιμοποιείτε δύο καυστήρες ή πηγές θερμότητας για ένα μόνο μαγειρικό σκεύος.
- ▶ Μην χρησιμοποιείτε πλάκες του γκριλ, πήλινα δοχεία, κτλ., για ένα μεγάλο χρονικό διάστημα με πλήρη ισχύ.

Μια συσσώρευση της θερμότητας μπορεί να καταστρέψει τα στοιχεία χειρισμού.

- ▶ Μην χρησιμοποιείτε μεγάλα μαγειρικά σκεύη πάνω σε καυστήρες πλησίον των κουμπιών χειρισμού. Η λάθος θέση ενός κουμπιού χειρισμού οδηγεί σε βλάβες λειτουργίες.
- ▶ Όταν η συσκευή δε βρίσκεται σε λειτουργία, γυρνάτε τα κουμπιά χειρισμού πάντοτε στη θέση μηδέν.

Ένας άγαρμος χειρισμός των μαγειρικών σκευών μπορεί να προκαλέσει ζημιά στην επιφάνεια της συσκευής.

- ▶ Χειρίζεστε με προσοχή το μαγειρικό σκεύος πάνω στη βάση εστιών.
- ▶ Μην τοποθετείτε βαριά αντικείμενα πάνω στη βάση εστιών.

Η μετατόπιση των μαγειρικών σκευών, μπορεί να προκαλέσει γρατσουνιές στο γυαλί.

- ▶ Σηκώνετε τα μαγειρικά σκεύη κατά τη μετατόπιση.

Εάν πέσουν σκληρά ή αιχμηρά αντικείμενα πάνω στη βάση εστιών, μπορεί να δημιουργηθούν ζημιές.

- ▶ Μην αφήνετε να πέσουν σκληρά ή αιχμηρά αντικείμενα πάνω στη βάση εστιών.
- ▶ Μην κτυπήσετε τη βάση εστιών σε καμία από τις ακμές της.

Το αλάτι, η ζάχαρη ή η άμμος που μπορεί να πέσουν από τα λαχανικά, γρατσουνίζουν το γυαλί.

- ▶ Μη χρησιμοποιείτε τη βάση εστιών ως επιφάνεια εργασίας ή επιφάνεια εναπόθεσης.

Η λιωμένη ζάχαρη ή τα τρόφιμα με υψηλή περιεκτικότητα σε ζάχαρη μπορεί να προκαλέσουν ζημιά στο γυαλί.

- ▶ Απομακρύνετε τα υπερχειλισμένα φαγητά αμέσως με μια ξύστρα γυαλιού.

## 3 Προστασία περιβάλλοντος και οικονομία

### 3.1 Εξοικονόμηση ενέργειας

Εάν ακολουθήσετε αυτές τις υποδείξεις, η συσκευή σας χρειάζεται λιγότερη ενέργεια.

Επιλέξτε τον καυστήρα ανάλογα με το μέγεθος της κατσαρόλας. Τοποθετήστε το μαγειρικό σκεύος κεντραρισμένα.

**Συμβουλή:** Οι κατασκευαστές των μαγειρικών σκευών δίνουν συχνά την επάνω διάμετρο της κατσαρόλας. Αυτή είναι συχνά μεγαλύτερη από τη διάμετρο του πάτου.

- Τα ακατάλληλα μαγειρικά σκεύη ή οι μη εντελώς καλυμμένες ζώνες μαγειρέματος καταναλώνουν πολύ ενέργεια.

Κλείνετε τις κατσαρόλες πάντοτε μ' ένα κατάλληλο καπάκι.

- Όταν μαγειρεύετε χωρίς καπάκι, χρειάζεται η συσκευή σημαντικά περισσότερη ενέργεια.

Σηκώνετε το καπάκι όσο το δυνατό λιγότερο.

- Όταν σηκώνετε το καπάκι, διαφεύγει πολύ ενέργεια.

Χρησιμοποιείτε ένα γυάλινο καπάκι.

- Μέσα από το γυάλινο καπάκι μπορείτε να δείτε στην κατσαρόλα, χωρίς να σηκώσετε το καπάκι.

Χρησιμοποιείτε μαγειρικά σκεύη κατάλληλα για την ποσότητα των τροφίμων.

- Ένα μεγάλο μαγειρικό σκεύος με λίγο περιεχόμενο χρειάζεται περισσότερη ενέργεια για τη θέρμανση.

Μαγειρεύετε με λίγο νερό.

- Όσο περισσότερο νερό βρίσκεται στο μαγειρικό σκεύος, τόσο περισσότερη ενέργεια χρειάζεται για τη θέρμανση.

Ρυθμίστε έγκαιρα σε μια χαμηλότερη βαθμίδα μαγειρέματος.

- Με μια πολύ υψηλή βαθμίδα συνέχισης του μαγειρέματος σπαταλάτε ενέργεια.

Πληροφορίες προϊόντος σύμφωνα με (ΕΕ) 66/2014 θα βρείτε στη συνημμένη κάρτα της συσκευής και στο διαδίκτυο (Internet) στη σελίδα προϊόντος της συσκευής σας.

### 3.2 Απόσυρση συσκευασίας

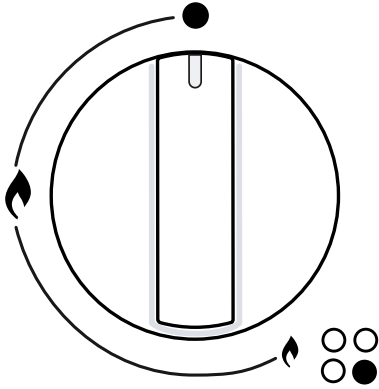
Τα υλικά συσκευασίας είναι φιλικά προς το περιβάλλον και επαναχρησιμοποιούμενα.

- ▶ Αποσύρετε τα επιμέρους εξαρτήματα ξεχωριστά, ανάλογα με το είδος.

## 4 Γνωριμία

### 4.1 Κουμπιά χειρισμού

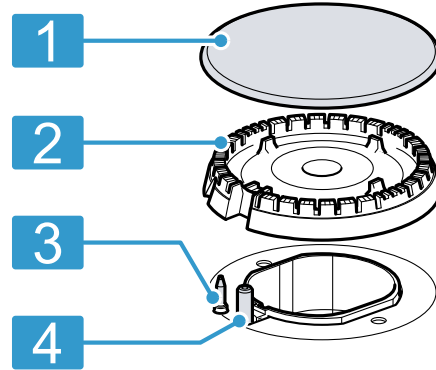
Μέσω του πεδίου χειρισμού ρυθμίζετε όλες τις λειτουργίες της συσκευής σας και λαμβάνετε πληροφορίες για την κατάσταση λειτουργίας. Με τα κουμπιά χειρισμού, μπορεί να ρυθμιστεί σταδιακά το μέγεθος της φλόγας.



Ένδειξη	Σημασία
☹	Καυστήρας επιμερισμένος στο κουμπί χειρισμού.
●	Καυστήρας απενεργοποιημένος.
🔥	Υψηλότερη ισχύς και ηλεκτρική ανάφλεξη του καυστήρα.
🔥	Χαμηλότερη ισχύς.

### 4.2 Καυστήρας

Εδώ θα βρείτε μια επισκόπηση για τα εξαρτήματα του καυστήρα.



1	Καπάκι καυστήρα
2	Κεφαλή του καυστήρα
3	Θερμοστοιχείο για την επιτήρηση της φλόγας
4	Αναφλεκτήρας

### 4.3 Σχάρες

Τοποθετήστε σωστά τις σχάρες. Τοποθετήστε τα μαγειρικά σκεύη σωστά στις σχάρες. Μην τοποθετείτε τα μαγειρικά σκεύη ποτέ απευθείας πάνω στους καυστήρες. Αφαιρείτε πάντοτε προσεκτικά τις σχάρες. Η μετατόπιση μιας σχάρας μπορεί να μετακινήσει επίσης και τις γειτονικές σχάρες.

**Συμβουλή:** Μπορείτε να απομακρύνετε τα υπολείμματα μετάλλου, που παραμένουν πάνω στη σχάρα λόγω της μετακίνησης μερικών μαγειρικών σκευών, με σωστό καθαρισμό.

→ "Καθαρισμός των σχαρών", Σελίδα 11



## 5 Βασικός χειρισμός

### 5.1 Ανάφλεξη ενός καυστήρα αερίου

Η βάση εστιών διαθέτει μια αυτόματη ανάφλεξη των καυστήρων.

#### **⚠ ΠΡΟΕΙΔΟΠΟΙΗΣΗ – Κίνδυνος πυρκαγιάς!**

Το αέριο που διαφεύγει μπορεί να αναφλεγεί.

- ▶ Εάν ο καυστήρας δεν ανάψει μετά από 15 δευτερόλεπτα, γυρίστε το κουμπί χειρισμού στη θέση μηδέν και ανοίξτε την πόρτα ή το παράθυρο του χώρου. Πριν την εκ νέου ανάφλεξη του καυστήρα, περιμένετε το λιγότερο ένα λεπτό.
- ▶ Όταν η φλόγα σβήσει αθέλητα κατά τη διάρκεια της λειτουργίας, γυρίστε το κουμπί χειρισμού στη θέση μηδέν. Πριν την εκ νέου ανάφλεξη του καυστήρα, περιμένετε το λιγότερο ένα λεπτό.

1. Πατήστε το κουμπί χειρισμού του επιλεγμένου καυστήρα και γυρίστε τον αντίθετα προς τη φορά των δεικτών του ρολογιού, μέχρι την υψηλότερη βαθμίδα.  
Κρατήστε το κουμπί χειρισμού πατημένο.
- ✓ Σε όλους τους καυστήρες δημιουργούνται σπινθήρες και η φλόγα ανάβει.
2. Περιμένετε μερικά δευτερόλεπτα και αφήστε το κουμπί χειρισμού ελεύθερο.  
→ "Σύστημα ασφαλείας", Σελίδα 9
3. Γυρίστε το κουμπί χειρισμού στην επιθυμητή βαθμίδα.
4. Όταν δεν πραγματοποιείται καμία ανάφλεξη, γυρίστε το κουμπί χειρισμού στη θέση "Απενεργοποίηση" και επαναλάβετε τα προηγούμενα περιγραφόμενα βήματα. Αυτήν τη φορά κρατήστε το κουμπί χειρισμού περισσότερο χρόνο πατημένο (μέχρι και 10 δευτερόλεπτα).

#### **Σημείωση:**

Λάβετε υπόψη τις ακόλουθες υποδείξεις, για να διασφαλίσετε τη σωστή λειτουργία της συσκευής:

- Τα εξαρτήματα του καυστήρα → Σελίδα 8 και η σχάρα → Σελίδα 8 πρέπει να είναι σωστά τοποθετημένα.
- Μην μπερδέψετε μεταξύ τους τα καπάκια των καυστήρων.
- Προσέχετε για πολύ μεγάλη καθαριότητα. Καθαρίζετε τακτικά τους αναφλεκτήρες με μια μικρή, μη μεταλλική βούρτσα. Προσέξτε, να μην ασκηθούν δυνατοί κραδασμοί στους αναφλεκτήρες.

- Οι οπές και οι αυλακώσεις των καυστήρων πρέπει, για μια σωστή φλόγα, να είναι καθαρές.  
→ "Καθαρισμός των καυστήρων", Σελίδα 11

### 5.2 Σύστημα ασφαλείας

Το σύστημα ασφαλείας (θερμοστοιχείο) διακόπτει τη ροή του αερίου, όταν οι καυστήρες σβήσουν κατά λάθος. Για την ανάφλεξη του καυστήρα, πρέπει να ενεργοποιήσετε το σύστημα, το οποίο επιτρέπει τη ροή του αερίου.

1. Αναφλέξτε τον καυστήρα, χωρίς να αφήσετε ελεύθερο το κουμπί χειρισμού.
- ✓ Η φλόγα ανάβει.
2. Κρατήστε το κουμπί χειρισμού για επιπλέον 4 δευτερόλεπτα εντελώς πατημένο.

### 5.3 Ανάφλεξη ενός καυστήρα αερίου με το χέρι

Σε περίπτωση μιας διακοπής ρεύματος μπορείτε να ανάψετε τους καυστήρες επίσης με το χέρι.

1. Πατήστε το κουμπί χειρισμού του επιλεγμένου καυστήρα και γυρίστε τον αντίθετα προς τη φορά των δεικτών του ρολογιού, μέχρι την υψηλότερη βαθμίδα.
2. Κρατήστε έναν αναφλεκτήρα ή μια φλόγα (αναπτήρας, σπέρτο κτλ.) κοντά στον καυστήρα.

### 5.4 Απενεργοποίηση ενός καυστήρα

- ▶ Γυρίστε το κουμπί χειρισμού προς τη φορά των δεικτών του ρολογιού στο ●.

### 5.5 Κανονική συμπεριφορά κατά τη διάρκεια της λειτουργίας

Αυτές οι συμπεριφορές είναι κανονικές για τη συσκευή:

- Ελαφρύς συριγμός από τον αναμμένο καυστήρα.
- Απελευθέρωση οσμών κατά την πρώτη χρήση. Αυτές οι οσμές εξαφανίζονται μετά από λίγο χρόνο.
- Μια πορτοκαλί φλόγα. Αυτό οφείλεται σε σκόνη στον περιβάλλοντα χώρο, χυμένα υγρά, κτλ.
- Θόρυβος κτύπου μερικά δευτερόλεπτα μετά την απενεργοποίηση του καυστήρα. Αυτό οφείλεται στην ενεργοποίηση του συστήματος ασφαλείας.  
→ "Σύστημα ασφαλείας", Σελίδα 9

## 6 Μαγειρικά σκεύη

Αυτές οι υποδείξεις σας βοηθάνε, στην εξοικονόμηση ενέργειας και στην αποφυγή ζημιών στα μαγειρικά σκεύη.

### 6.1 Κατάλληλα μαγειρικά σκεύη

Χρησιμοποιήστε μόνο μαγειρικά σκεύη με κατάλληλη διάμετρο. Τα μαγειρικά σκεύη δεν επιτρέπεται να προεξέχουν πέρα από το περιθώριο της βάσης εστιών. Μη χρησιμοποιείτε ποτέ μικρά μαγειρικά σκεύη πάνω σε μεγάλους καυστήρες. Οι φλόγες δεν επιτρέπεται να ακουμπούν τα πλευρικά τοιχώματα των μαγειρικών σκευών.

Καυστήρας	Ελάχιστη διάμετρος του πάτου του μαγειρικού σκεύους	Μέγιστη διάμετρος του πάτου του μαγειρικού σκεύους
Ισχυρός καυστήρας	20 cm	26 cm
Κανονικός καυστήρας	14 cm	22 cm
Οικονομικός καυστήρας	12 cm	16 cm

Χρησιμοποιείτε μαγειρικά σκεύη με κυρτό πάτο μόνο στον καυστήρα πολλαπλής στεφάνης.

- Η βάση εστιών πρέπει να διαθέτει έναν καυστήρα πολλαπλής στεφάνης και μια πρόσθετη σχάρα Wok.

- Η πρόσθετη σχάρα Wok πρέπει να είναι σωστά τοποθετημένη.

### 6.2 Χρήση των μαγειρικών σκευών

Η επιλογή και η τοποθέτηση των μαγειρικών σκευών, επηρεάζει την ασφάλεια και την ενεργειακή απόδοση της συσκευής σας.

→ "Εξοικονόμηση ενέργειας", Σελίδα 7

#### **⚠ ΠΡΟΕΙΔΟΠΟΙΗΣΗ – Κίνδυνος πυρκαγιάς!**

Τα εύφλεκτα γύρω αντικείμενα μπορεί να αναφλεγούν.

- ▶ Ανάμεσα στο μαγειρικό σκεύος και στα εύφλεκτα γύρω αντικείμενα κρατήστε μια ελάχιστη απόσταση 50 mm.

Μη χρησιμοποιείτε παραμορφωμένα μαγειρικά σκεύη. Χρησιμοποιείτε μόνο μαγειρικά σκεύη με επίπεδο και χοντρό πάτο.

- Τα παραμορφωμένα μαγειρικά σκεύη δε στέκονται σταθερά πάνω στη βάση εστιών και μπορεί να ανατραπούν.

Τοποθετήστε το μαγειρικό σκεύος ακριβώς στη μέση πάνω από τον καυστήρα.

- Το μαγειρικό σκεύος μπορεί να ανατραπεί, όταν δε στέκεται στη μέση πάνω στον καυστήρα.

Τοποθετήστε το μαγειρικό σκεύος σωστά στις σχάρες.

- Το μαγειρικό σκεύος μπορεί να ανατραπεί, εάν το τοποθετήσετε απευθείας πάνω στον καυστήρα.

## 7 Συμβουλές ρύθμισης για το μαγείρεμα

Οι χρόνοι μαγειρέματος και οι βαθμίδες μαγειρέματος εξαρτώνται από το είδος, το βάρος και την ποιότητα των φαγητών, από το είδος του χρησιμοποιούμενου αερίου καθώς και από το υλικό των μαγειρικών σκευών.

Καυστήρας	Υψηλότερη/δυνατή βαθμίδα μαγειρέματος	Μεσαία βαθμίδα μαγειρέματος	Χαμηλότερη βαθμίδα μαγειρέματος
Ισχυρός καυστήρας	Σνίτσελ, μπριζόλες, τορτίγιες, τηγανητά στη φριτζα	Ρύζι, σάλτσα μπεσαμέλ, ραγού	Μαγείρεμα σε ατμό: Ψάρι, λαχανικά
Κανονικός καυστήρας	Πατάτες μαγειρεμένες σε ατμό, φρέσκα λαχανικά, γιαχνί, μακαρονάκια	Ζέσταμα και διατήρηση έτοιμων φαγητών ζεστών και μαγείρεμα εκλεκτών φαγητών σε κλειστό σκεύος	Ζέσταμα και διατήρηση έτοιμων φαγητών ζεστών και μαγείρεμα εκλεκτών φαγητών σε κλειστό σκεύος
Οικονομικός καυστήρας	Μαγείρεμα: Φαγητά σε κλειστό σκεύος, ρυζόγαλο, καραμελοποίηση	Ξεπάγωμα και αργό μαγείρεμα: Όσπρια, φρούτα, κατεψυγμένα προϊόντα	Προετοιμασία/Λιώσιμο: Βούτυρο, σοκολάτα, ζελατίνα

## 8 Καθαρισμός και φροντίδα

Για να παραμένει η συσκευή σας για μεγάλο χρονικό διάστημα λειτουργική, καθαρίζετε και φροντίζετε την προσεκτικά.

### 8.1 Υλικά καθαρισμού

Τα κατάλληλα υλικά καθαρισμού θα τα βρείτε στην υπηρεσία εξυπηρέτησης πελατών ή στο Online-Shop.

#### ΠΡΟΣΟΧΗ!

- Τα ακατάλληλα υλικά καθαρισμού μπορεί να καταστρέψουν τις επιφάνειες της συσκευής.
- ▶ Μη χρησιμοποιείτε κανένα ισχυρό απορρυπαντικό ή υλικά τριψίματος.
  - ▶ Μη χρησιμοποιήσετε σύρμα κουζίνας.
  - ▶ Μη χρησιμοποιήσετε μαχαίρια ή κοφτερά αντικείμενα, για να απομακρύνετε κολλημένα υπολείμματα φαγητού από τη βάση εστιών.
  - ▶ Μη χρησιμοποιήσετε μαχαίρια ή κοφτερά αντικείμενα, για να καθαρίσετε τη σύνδεση μεταξύ του γυαλιού και των καλυμμάτων των καυστήρων, των μεταλλικών προφίλ ή της γυάλινης ή αλουμινένιας πλάκας.
  - ▶ Μη χρησιμοποιήσετε συσκευές καθαρισμού με ατμό.

### 8.2 Καθαρισμός της συσκευής

#### ΠΡΟΣΟΧΗ!

Εάν αφαιρεθούν τα κουμπιά χειρισμού κατά τη διάρκεια του καθαρισμού της συσκευής, μπορεί να εισχωρήσει υγρασία και να προκαλέσει ζημιά στο εσωτερικό της συσκευής.

- ▶ Κατά τον καθαρισμό της συσκευής, μην αφαιρέσετε τα στοιχεία χειρισμού.
1. Αφήστε τη συσκευή να κρυώσει.
  2. Καθαρίστε με ένα σφουγγάρι, σαπούνι και νερό.
  3. Στεγνώστε με ένα μαλακό πανί.

**Συμβουλή:** Απομακρύνετε αμέσως τα χυμένα υγρά. Έτσι εμποδίζετε το κόλλημα υπολειμμάτων φαγητού και μειώνεται ο κόπος κατά τον ακόλουθο καθαρισμό.

### 8.3 Καθαρισμός των καυστήρων

Καθαρίζετε την επιφάνεια των εξαρτημάτων των καυστήρων μετά από κάθε χρήση. Έτσι εμποδίζετε, να καούν τα υπολείμματα φαγητού.

#### ΠΡΟΣΟΧΗ!

Τα εξαρτήματα των καυστήρων μπορεί να χαλάσουν, εάν τα καθαρίσετε στο πλυντήριο πιάτων.

- ▶ Μην καθαρίζετε τα εξαρτήματα των καυστήρων σε ένα πλυντήριο πιάτων.

**Σημείωση:** Προσέξτε τις υποδείξεις για τα υλικά καθαρισμού.

→ "Υλικά καθαρισμού", Σελίδα 11

1. Αφήστε τη συσκευή να κρυώσει.
2. Καθαρίστε με μια μη μεταλλική βούρτσα και σαπουνάδα.
3. Στεγνώστε εντελώς τη συσκευή. Όταν κατά την αρχή του μαγειρέματος υπάρχουν σταγόνες νερού ή υγρές περιοχές, μπορεί να πάθει ζημιά το εμαγιέ.
4. Τοποθετήστε τα εξαρτήματα των καυστήρων. Βεβαιωθείτε, ότι τα καπάκια των καυστήρων είναι σωστά τοποθετημένα πάνω στον διανομέα.  
→ "Καυστήρας", Σελίδα 8

### 8.4 Καθαρισμός των σχαρών

**Σημείωση:** Προσέξτε τις υποδείξεις για τα υλικά καθαρισμού.

→ "Υλικά καθαρισμού", Σελίδα 11

#### ΠΡΟΣΟΧΗ!

Οι σχάρες μπορεί να χαλάσουν, εάν τις καθαρίσετε στο πλυντήριο πιάτων.

- ▶ Μην καθαρίζετε τις σχάρες στο πλυντήριο πιάτων.

1. Αφήστε τη συσκευή να κρυώσει.
2. Αφαιρέστε προσεκτικά τις σχάρες.
3. Καθαρίστε με μια μη μεταλλική βούρτσα και σαπουνάδα.  
Καθαρίστε προσεκτικά την περιοχή γύρω από τις λαστιχένιες βάσεις. Εάν ξεκολλήσουν οι λαστιχένιες βάσεις, μπορεί η σχάρα να γρατσουνίσει τη βάση εστιών.
4. Αφήστε τη συσκευή να στεγνώσει εντελώς. Όταν κατά την αρχή του μαγειρέματος υπάρχουν σταγόνες νερού ή υγρές περιοχές, μπορεί να πάθει ζημιά το εμαγιέ.
5. Τοποθετήστε σωστά τις σχάρες.  
→ "Σχάρες", Σελίδα 8

## 9 Αποκατάσταση βλαβών

Τις μικρότερες βλάβες στη συσκευή σας μπορείτε να τις αποκαταστήσετε οι ίδιοι. Χρησιμοποιήστε τις πληροφορίες για την αποκατάσταση βλαβών, προτού έρθετε σε επαφή με την υπηρεσία εξυπηρέτησης πελατών. Έτσι αποφεύγετε άσκοπα έξοδα.

### **⚠ ΠΡΟΕΙΔΟΠΟΙΗΣΗ – Κίνδυνος τραυματισμού!**

Οι ακατάλληλες επισκευές είναι επικίνδυνες.

- ▶ Μόνο εκπαιδευμένο, ειδικευμένο προσωπικό επιτρέπεται να πραγματοποιήσει επισκευές στη συσκευή.
- ▶ Όταν η συσκευή είναι ελαττωματική καλέστε την υπηρεσία εξυπηρέτησης πελατών.

### **⚠ ΠΡΟΕΙΔΟΠΟΙΗΣΗ – Κίνδυνος ηλεκτροπληξίας!**

Οι ακατάλληλες επισκευές είναι επικίνδυνες.

- ▶ Μόνο εκπαιδευμένο γι' αυτό, ειδικευμένο προσωπικό επιτρέπεται να πραγματοποιήσει επισκευές στη συσκευή.
- ▶ Μόνο γνήσια ανταλλακτικά επιτρέπεται να χρησιμοποιηθούν για την επισκευή της συσκευής.
- ▶ Εάν το καλώδιο σύνδεσης στο δίκτυο του ρεύματος αυτής της συσκευής υποστεί ζημιά, πρέπει να αντικατασταθεί από τον κατασκευαστή ή την υπηρεσία εξυπηρέτησης πελατών του ή από ένα αντίστοιχα ειδικευμένο άτομο, για την αποφυγή επικινδύνων καταστάσεων.

### 9.1 Δυσλειτουργίες

<b>Βλάβη</b>	<b>Αιτίες και αντιμετώπιση προβλημάτων</b>
Η γενική ηλεκτρική λειτουργία παρουσιάζει βλάβη.	<p>Η ασφάλεια είναι ελαττωματική.</p> <ul style="list-style-type: none"> <li>▶ Ελέγξτε την ασφάλεια στο κιβώτιο των ασφαλειών.</li> </ul> <p>Η αυτόματη ασφάλεια έπεσε ή ένας μικροαυτόματος διακόπτης προστασίας ενεργοποιήθηκε.</p> <ul style="list-style-type: none"> <li>▶ Ελέγξτε στο κιβώτιο ασφαλειών, εάν έπεσε η αυτόματη ασφάλεια ή ενεργοποιήθηκε ένας μικροαυτόματος διακόπτης προστασίας.</li> </ul> <p>Το φινιρίσμα του καλωδίου σύνδεσης στο δίκτυο του ρεύματος δεν είναι συνδεδεμένο.</p> <ul style="list-style-type: none"> <li>▶ Συνδέστε τη συσκευή στο δίκτυο του ρεύματος.</li> </ul> <p>Η παροχή ρεύματος έχει διακοπεί.</p> <ul style="list-style-type: none"> <li>▶ Ελέγξτε, εάν λειτουργεί ο φωτισμός χώρου ή οι άλλες συσκευές στον χώρο.</li> </ul>
Η αυτόματη ανάφλεξη δε λειτουργεί.	<p>Μεταξύ του αναφλεκτήρα και του καυστήρα βρίσκονται υπολείμματα φαγητού ή ρύπανση.</p> <ul style="list-style-type: none"> <li>▶ Καθαρίστε τον ενδιάμεσο χώρο μεταξύ αναφλεκτήρα και καυστήρα.</li> </ul> <p>Τα εξαρτήματα του καυστήρα είναι υγρά.</p> <ul style="list-style-type: none"> <li>▶ Στεγνώστε προσεκτικά τα εξαρτήματα του καυστήρα.</li> </ul> <p>Τα εξαρτήματα του καυστήρα είναι λάθος τοποθετημένα.</p> <ul style="list-style-type: none"> <li>▶ Τοποθετήστε σωστά τα εξαρτήματα του καυστήρα.</li> </ul> <p>Η συσκευή δεν είναι γειωμένη, δεν είναι σωστά συνδεδεμένη ή το καλώδιο γείωσης έχει ζημιά.</p> <ul style="list-style-type: none"> <li>▶ Ελάτε σε επαφή με έναν εξειδικευμένο ηλεκτρολόγο.</li> </ul>
Η φλόγα του καυστήρα είναι ανομοιόμορφη.	<p>Τα εξαρτήματα του καυστήρα είναι λάθος τοποθετημένα.</p> <ul style="list-style-type: none"> <li>▶ Τοποθετήστε σωστά τα εξαρτήματα του καυστήρα.</li> </ul> <p>Τα ανοίγματα στον καυστήρα είναι λερωμένα.</p> <ul style="list-style-type: none"> <li>▶ Καθαρίστε και στεγνώστε τα ανοίγματα στον καυστήρα.</li> </ul>
Η ροή αερίου δε φαίνεται να είναι φυσιολογική ή δεν εξέρχεται καθόλου αέριο.	<p>Η παροχή αερίου είναι κλειστή λόγω ενδιάμεσων βαλβίδων.</p> <ul style="list-style-type: none"> <li>▶ Ανοίξτε τις ενδιάμεσες βαλβίδες.</li> </ul> <p>Η φιάλη αερίου είναι άδεια.</p> <ul style="list-style-type: none"> <li>▶ Αντικαταστήστε τη φιάλη αερίου.</li> </ul>
Στην κουζίνα μυρίζει αέριο.	<p>Ένα κουμπί χειρισμού είναι ανοιχτό.</p> <ul style="list-style-type: none"> <li>▶ Κλείστε τα κουμπιά χειρισμού.</li> </ul> <p>Η μπουκάλια αερίου δε συνδέθηκε σωστά.</p> <ul style="list-style-type: none"> <li>▶ Βεβαιωθείτε, ότι η μπουκάλια αερίου είναι συνδεδεμένη σωστά.</li> </ul>

<b>Βλάβη</b>	<b>Αιτίες και αντιμετώπιση προβλημάτων</b>
Στην κουζίνα μυρίζει αέριο.	Ο αγωγός αερίου προς τη συσκευή δεν είναι στεγανός. <ol style="list-style-type: none"> <li>1. Κλείστε την κύρια βάνα αερίου.</li> <li>2. Αερίστε τον χώρο.</li> <li>3. Καλέστε αμέσως έναν εξουσιοδοτημένο εγκαταστάτη, που θα ελέγξει την εγκατάσταση αερίου και θα εκδώσει το πιστοποιητικό εγκατάστασης.</li> <li>4. Μη χρησιμοποιήσετε τη συσκευή, μέχρι να είστε σίγουροι, ότι δεν εξέρχεται αέριο ούτε στην εγκατάσταση, ούτε στη συσκευή.</li> </ol>
Ο καυστήρας απενεργοποιείται, μόλις αφήσετε ελεύθερο το κουμπί χειρισμού.	Το κουμπί χειρισμού δεν πατήθηκε επαρκώς. <ol style="list-style-type: none"> <li>1. Κρατήστε πατημένο το κουμπί χειρισμού για μερικά δευτερόλεπτα μετά την ανάφλεξη.</li> <li>2. Πιέστε γερά το κουμπί χειρισμού.</li> </ol> <p>Τα ανοίγματα στον καυστήρα είναι λερωμένα.</p> <ul style="list-style-type: none"> <li>▶ Καθαρίστε και στεγνώστε τα ανοίγματα στον καυστήρα.</li> </ul>

## 10 Υπηρεσία εξυπηρέτησης πελατών

Σχετικά με τη λειτουργία γνήσια ανταλλακτικά, σύμφωνα με την αντίστοιχη διάταξη οικολογικού σχεδιασμού, μπορείτε να προμηθευτείτε από την υπηρεσία εξυπηρέτησης πελατών της εταιρείας μας για τη διάρκεια το λιγότερο 10 ετών από τη θέση σε κυκλοφορία της συσκευής σας εντός του Ευρωπαϊκού Οικονομικού Χώρου.

**Σημείωση:** Η χρήση της υπηρεσίας εξυπηρέτησης πελατών είναι στο πλαίσιο των όρων εγγύησης του κατασκευαστή δωρεάν.

Λεπτομερείς πληροφορίες για τον χρόνο εγγύησης και τους όρους εγγύησης στη χώρα σας θα λάβετε από την υπηρεσία εξυπηρέτησης πελατών της εταιρείας μας, τον έμπορά σας ή την ιστοσελίδα μας.

Όταν έρθετε σε επαφή με την υπηρεσία εξυπηρέτησης πελατών, χρειάζεστε τον αριθμό προϊόντος (E-Nr.) και τον αριθμό κατασκευής (FD) της συσκευής σας.

Τα στοιχεία επικοινωνίας της υπηρεσίας εξυπηρέτησης πελατών θα τα βρείτε στον συνημμένο κατάλογο της υπηρεσίας εξυπηρέτησης πελατών ή στην ιστοσελίδα μας.

### 10.1 Αριθμός προϊόντος (E-Nr.) και αριθμός κατασκευής (FD)

Τον αριθμό προϊόντος (E-Nr.) και τον αριθμό κατασκευής (FD) θα τους βρείτε στην πινακίδα τύπου της συσκευής.

Την πινακίδα τύπου θα τη βρείτε:

- Πάνω στην κάρτα της συσκευής.
- Στην κάτω μεριά της βάσης εστίων.

Για να βρείτε ξανά γρήγορα τα στοιχεία της συσκευής σας και τον αριθμό τηλεφώνου της υπηρεσίας εξυπηρέτησης πελατών, μπορείτε να τα σημειώσετε.

## 11 Απόσυρση

### 11.1 Απόσυρση παλιάς συσκευής

Με την απόσυρση σύμφωνα με τους κανόνες προστασίας του περιβάλλοντος, μπορούν να επαναποκτηθούν πολύτιμες πρώτες ύλες.

1. Τραβήξτε το φως του καλωδίου σύνδεσης στο δίκτυο του ρεύματος.
2. Κόψτε το καλώδιο σύνδεσης στο δίκτυο του ρεύματος.
3. Αποσύρτε τη συσκευή σύμφωνα με τους κανόνες προστασίας του περιβάλλοντος.

Πληροφορίες σχετικά με τους επίκαιρους τρόπους απόσυρσης θα βρείτε στο ειδικό κατάστημα ή στην αρμόδια τοπική Δημοτική Αρχή σας.



Αυτή η συσκευή χαρακτηρίζεται σύμφωνα με την ευρωπαϊκή οδηγία 2012/19/ΕΕ περί ηλεκτρικών και ηλεκτρονικών συσκευών (waste electrical and electronic equipment - WEEE).

Η οδηγία προκαθορίζει τα πλαίσια για μια απόσυρση και αξιοποίηση των παλιών συσκευών με ισχύ σ' όλη την ΕΕ.

# Para más información, consulte la Guía del usuario digital.



## Tabla de contenidos

1	<b>Seguridad</b> .....	14
2	<b>Evitar daños materiales</b> .....	17
3	<b>Protección del medio ambiente y ahorro</b> .....	18
4	<b>Familiarizándose con el aparato</b> .....	18
5	<b>Manejo básico</b> .....	19
6	<b>Recipientes</b> .....	20
7	<b>Ajustes de cocción recomendados</b> .....	20
8	<b>Cuidados y limpieza</b> .....	21
9	<b>Solucionar pequeñas averías</b> .....	21
10	<b>Servicio de Asistencia Técnica</b> .....	22
11	<b>Eliminación</b> .....	23



## 1 Seguridad

Tenga en cuenta las siguientes indicaciones de seguridad.

### 1.1 Advertencias de carácter general

- Lea atentamente estas instrucciones.
- Conservar las instrucciones y la información del producto para un uso posterior o para futuros propietarios.
- No conecte el aparato en el caso de que haya sufrido daños durante el transporte.

### 1.2 Uso conforme a lo prescrito

Solamente un montaje profesional conforme a las instrucciones de montaje puede garantizar un uso seguro del aparato. El instalador es responsable del funcionamiento perfecto en el lugar de instalación.

Utilizar el aparato únicamente:

- para cocinar.
- bajo la supervisión de una persona. Supervisar continuamente procesos de cocción breves.
- En viviendas privadas y en un entorno doméstico.
- hasta a una altura de 2000 m sobre el nivel del mar.

No utilizar el aparato:

- en embarcaciones o vehículos.
- como calefactor.
- con un reloj temporizador externo o un mando a distancia.
- En exteriores.

Para cambiar a otro tipo de gas, ponerse en contacto con el Servicio de Atención al Cliente.

### 1.3 Limitación del grupo de usuarios

Este aparato podrá ser usado por niños a partir de 8 años y por personas con limitaciones físicas, sensoriales o mentales, o que carezcan de conocimientos o de experiencia, siempre que cuenten con la supervisión de una persona responsable de su seguridad o hayan sido instruidos previamente en su uso y hayan comprendido los peligros que pueden derivarse del mismo.

No deje que los niños jueguen con el aparato.

La limpieza y el cuidado del aparato a cargo del usuario no podrán ser realizados por niños a no ser que tengan al menos 15 años de edad y que cuenten con la supervisión de una persona adulta.

Mantener a los niños menores de 8 años alejados del aparato y del cable de conexión.

## 1.4 Uso seguro

### **⚠ ADVERTENCIA – ¡Riesgo de explosión!**

Un escape de gas puede provocar una explosión. OLOR A GAS O AVERÍAS EN LA INSTALACIÓN DE GAS

- ▶ Cortar inmediatamente la alimentación de gas o cerrar la válvula de la bombona de gas.
- ▶ Apagar inmediatamente los fuegos abiertos y cigarrillos.
- ▶ No volver a accionar interruptores de luz y de aparatos.
- ▶ No extraer ningún enchufe de la toma de corriente.
- ▶ No usar el teléfono fijo o el móvil en la casa.
- ▶ Abrir la ventana y ventilar a fondo la habitación.
- ▶ Llamar al Servicio de Asistencia Técnica o a la compañía de abastecimiento de gas.

Un escape de gas puede provocar una explosión. Cantidades pequeñas de gas pueden acumularse e incendiarse durante un periodo de tiempo prolongado.

- ▶ En caso de largos períodos de inactividad del aparato, cerrar la válvula de seguridad de la alimentación de gas.

Un escape de gas puede provocar una explosión. Si la botella de gas líquido no está en posición vertical, el propano/butano líquido puede llegar al interior del aparato, por lo que puede causar llamas vivas en los quemadores. Con el tiempo, los componentes pueden dañarse y perder estanqueidad, de modo que puede escaparse gas.

- ▶ Utilizar botellas de gas líquido siempre en posición vertical.

### **⚠ ADVERTENCIA – ¡Riesgo de asfixia!**

El uso de una cocina de gas da lugar a la formación de calor, humedad y productos de combustión en la estancia donde se encuentre instalada.

- ▶ Garantizar una ventilación adecuada de la cocina; en particular, durante el funcionamiento del aparato.
- ▶ En caso de uso intensivo y prolongado del aparato, asegurar una ventilación adicional para conducir los productos de combustión de forma segura hacia el exterior; por ejemplo, establecer un nivel de potencia más elevado con un dispositivo de ventilación mecánica existente y, al mismo tiempo, asegurar la entrada de aire fresco en la estancia en la que está instalado el aparato.
- ▶ Para la instalación del dispositivo de ventilación adicional, contactar con personal especializado.

### **⚠ ADVERTENCIA – ¡Riesgo de incendio!**

Dejar sin vigilancia la placa de cocción al cocinar con aceite o grasa puede ser peligroso y provocar incendios.

- ▶ No dejar nunca sin vigilancia los aceites ni las grasas.
- ▶ No intentar apagar nunca un fuego con agua, sino desconectando el aparato y, después, cubriendo las llamas con una tapa o una manta ignífuga.

El aparato se calienta mucho.

- ▶ No colocar objetos inflamables sobre la placa de cocción o cerca de ella.
- ▶ No almacenar nunca objetos sobre la placa de cocción.

El aparato se calienta.

- ▶ No guardar objetos inflamables o aerosoles en los cajones que se encuentran directamente debajo de la placa de cocción.
- ▶ No almacenar ni utilizar objetos inflamables, como aerosoles o productos de limpieza, debajo del aparato o cerca del aparato.

Las cubiertas de las placas de cocción pueden provocar accidentes, p. ej., debido al sobrecalentamiento, ignición o desprendimiento de fragmentos de materiales.

- ▶ No utilizar ninguna cubierta para la placa de cocción.

Los quemadores de gas sin recipientes para cocinar colocados generan gran cantidad de calor durante su funcionamiento. Una campana extractora, en caso de haberla, podría quedar dañada o incendiarse.

- ▶ Utilizar los quemadores de gas solo con recipientes para cocinar colocados encima.

Cuando el aparato se calienta mucho, las prendas textiles y otros objetos cercanos pueden incendiarse.

- ▶ Mantener los materiales textiles (p. ej., prendas de vestir o cortinas) alejados de las llamas.
- ▶ No tocar nunca las llamas.
- ▶ No guardar objetos inflamables (p. ej., un paño de cocina o una revista) encima, cerca o detrás del aparato.

Una acumulación de gas puede inflamarse.

- ▶ Si transcurridos 15 segundos la llama no se enciende, girar el mando de control hasta la posición cero y abrir la puerta o ventana de la estancia. Esperar al menos un minuto antes de volver a encender el quemador.
- ▶ Si la llama se apaga de forma involuntaria durante el funcionamiento, situar el mando de control en la posición cero. Esperar al menos un minuto antes de volver a encender el quemador.

Los alimentos se pueden incendiar.

- ▶ Se debe vigilar el proceso de cocción. Los procesos cortos deben vigilarse continuamente.

### **⚠ ADVERTENCIA – ¡Riesgo de quemaduras!**

Las partes accesibles pueden calentarse durante el funcionamiento.

- ▶ Mantener alejados a los niños pequeños. Las rejillas protectoras para placas de cocción pueden provocar accidentes.
- ▶ No utilizar nunca rejillas protectoras para placas de cocción.

Los recipientes para cocinar alcanzan temperaturas elevadísimas en los quemadores de gas cuando están vacíos.

- ▶ No calentar nunca recipientes para cocinar mientras estén vacíos.

El aparato se calienta durante el funcionamiento.

- ▶ Dejar que el aparato se enfríe antes de proceder a su limpieza.

### **⚠ ADVERTENCIA – ¡Riesgo de descarga eléctrica!**

Las reparaciones inadecuadas son peligrosas.

- ▶ Solo el personal especializado puede realizar reparaciones e intervenciones en el aparato.
- ▶ Utilizar únicamente piezas de repuesto originales para la reparación del aparato.
- ▶ Si el cable de conexión de red de este aparato resulta dañado, debe sustituirlo el fabricante, el Servicio de Asistencia Técnica o una persona cualificada a fin de evitar posibles situaciones de peligro.

Un aparato dañado o un cable de conexión defectuoso son peligrosos.

- ▶ No ponga nunca en funcionamiento un aparato dañado.
- ▶ No tirar nunca del cable de conexión a la red eléctrica para desenchufar el aparato. Desenchufar siempre el cable de conexión de red de la toma de corriente.
- ▶ Si el aparato o el cable de conexión de red están dañados, desenchufar inmediatamente el cable de conexión de red o desconectar el fusible de la caja de fusibles y cerrar el suministro de gas.
- ▶ Llame al Servicio de Asistencia Técnica.  
→ *Página 22*

La infiltración de humedad puede provocar una descarga eléctrica.

- ▶ No utilizar limpiadores por chorro de vapor ni de alta presión para limpiar el aparato.

El aislamiento del cable de un aparato eléctrico puede derretirse al entrar en contacto con componentes calientes.

- ▶ No dejar que el cable de conexión de un aparato eléctrico entre en contacto con los componentes calientes.

### **⚠ ADVERTENCIA – ¡Riesgo de lesiones!**

Las averías o daños en el aparato y las reparaciones inadecuadas pueden comportar graves peligros.

- ▶ No conectar nunca un aparato defectuoso.
- ▶ Si el aparato está averiado, desenchufarlo de la red o desconectar el fusible de la caja de fusibles, cortar la alimentación de gas y llamar al Servicio de Atención al Cliente.
- ▶ Las reparaciones del aparato y la sustitución de los conductos de gas dañados solo podrán correr a cargo de personal especializado.



Las fisuras o roturas en la placa de cristal conllevan peligro.

- ▶ Apague inmediatamente todos los quemadores y cualquier elemento eléctrico de calentamiento y desconecte el aparato de la red eléctrica.
- ▶ Corte la alimentación de gas.
- ▶ No toque la superficie del aparato.
- ▶ No utilice el aparato.
- ▶ Avise al servicio de asistencia técnica.

Los cambios bruscos de temperatura pueden provocar la rotura del cristal.

- ▶ Evite las corrientes de aire y derramar líquidos fríos durante la utilización de la placa de cocción.

Los recipientes de cocina de tamaño inadecuado, dañados o mal posicionados pueden causar lesiones graves.

- ▶ Seguir las indicaciones para el uso de recipientes de cocina.

Al encender el quemador, se producen chispas en las bujías.

- ▶ No tocar nunca las bujías mientras el aparato de gas se está encendiendo.

Si alguno de los mandos no se puede girar o está suelto, no lo use.

- ▶ Llame inmediatamente al servicio técnico para que proceda a su reparación o sustitución.

Un aparato con una superficie rota o rasgada puede causar lesiones y cortes.

- ▶ No utilizar el aparato si presenta una superficie rota o rasgada.

### **⚠ ADVERTENCIA – ¡Riesgo de asfixia!**

Los niños pueden ponerse el material de embalaje por encima de la cabeza, o bien enrollarse en él, y asfixiarse.

- ▶ Mantener el material de embalaje fuera del alcance de los niños.
- ▶ No permita que los niños jueguen con el embalaje.

Si los niños encuentran piezas de tamaño reducido, pueden aspirarlas o tragarlas y asfixiarse.

- ▶ Mantener las piezas pequeñas fuera del alcance de los niños.
- ▶ No permita que los niños jueguen con piezas pequeñas.

## **2 Evitar daños materiales**

### **¡ATENCIÓN!**

El calor puede ocasionar daños en los aparatos o muebles adyacentes. Si se utiliza el aparato durante mucho tiempo, se produce calor y humedad.

- ▶ Abrir una ventana o encender una campana extractora que dé al exterior.

Una acumulación de calor puede dañar el aparato.

- ▶ No utilizar dos quemadores o fuentes de calor para un solo recipiente.
- ▶ Evitar la utilización de planchas de asado, cazuelas de barro, etc. prolongadamente a máxima potencia.

Una acumulación de calor puede dañar los mandos.

- ▶ No colocar recipientes grandes en los quemadores cercanos a los mandos.

La posición incorrecta de un mando de control puede provocar averías.

- ▶ Mantener el mando de control en la posición cero siempre que no se esté utilizando el aparato.

El manejo brusco de los recipientes puede dañar la superficie del aparato.

- ▶ Manejar los recipientes con cuidado sobre la placa de cocción.
- ▶ No colocar pesos excesivos sobre la placa de cocción.

El deslizamiento de los recipientes puede rayar el cristal.

- ▶ Desplazar los recipientes levantándolos sin arrastrarlos.

La caída de objetos duros o puntiagudos sobre la placa de cocción puede originar daños.

- ▶ No dejar que caigan sobre la placa de cocción objetos duros o puntiagudos.
- ▶ No golpear la placa de cocción por ninguno de sus cantos.

La sal, el azúcar o la arena que puede caer de verduras y hortalizas rayan el cristal.

- ▶ No utilizar la placa de cocción como tabla o encimera.

El azúcar fundido o los alimentos con elevado contenido de azúcar pueden dañar el cristal.

- ▶ Eliminar inmediatamente los alimentos que se derramen con una rasqueta para vidrio.

## 3 Protección del medio ambiente y ahorro

### 3.1 Ahorro de energía

Si tiene en cuenta estas indicaciones, su aparato consumirá menos energía.

Escoger el quemador adecuado para el tamaño de la olla. Colocar el recipiente de cocina centrado.

**Consejo:** Los fabricantes de recipientes a menudo indican el diámetro superior del recipiente. Muchas veces, este es superior al diámetro de la base.

- Los recipientes de cocina que no coinciden o las placas de cocción que no están completamente cubiertas consumen mucha energía.

Tapar las ollas con la tapa adecuada.

- Cuando se cocina sin tapa, el aparato necesita bastante más energía.

Levantar la tapa lo menos posible.

- Cuando se levanta la tapa, se pierde mucha energía.

Utilizar una tapa de vidrio

- A través de la tapa de vidrio puede verse el interior de la olla sin tener que levantar la tapa.

Utilizar recipientes de cocina adecuados para la cantidad de alimentos.

- Un recipiente de cocina grande con poco contenido requiere más energía para calentarse.

Al cocer, utilizar poca agua.

- Cuanta más agua haya en el recipiente de cocina, más energía se necesita para calentarlo.

Cambiar con antelación a un nivel de potencia más bajo.

- Con un nivel de cocción lenta demasiado elevado se malgasta energía.

Encontrará la información del producto según el Reglamento (UE) 66/2014 en la tarjeta del aparato adjunta y en Internet, en la página del producto correspondiente a su aparato.

### 3.2 Eliminación del embalaje

Los materiales del embalaje son respetuosos con el medio ambiente y reciclables.

- ▶ Desechar las diferentes piezas separadas según su naturaleza.



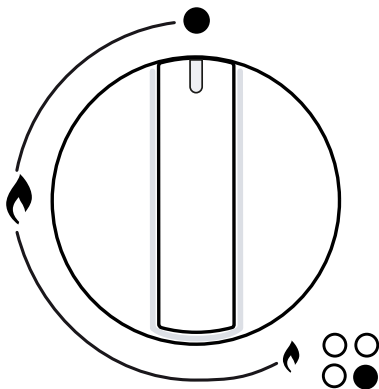
Eliminar el embalaje de forma ecológica.

## 4 Familiarizándose con el aparato

### 4.1 Mandos

Mediante el panel de mando se pueden ajustar todas las funciones del aparato y recibir información sobre el estado de funcionamiento.

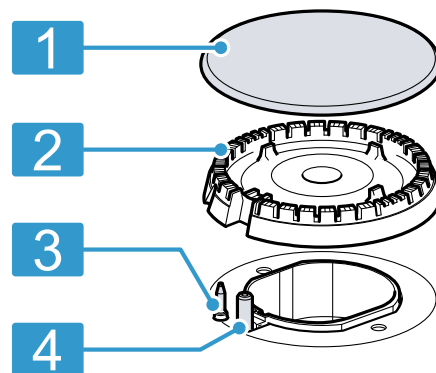
Los mandos permiten ajustar la potencia de la llama de manera progresiva.



Indicación	Significado
	Quemador controlado por el mando.
	Quemador apagado.
	Potencia máxima y encendido eléctrico del quemador.
	Potencia mínima.

### 4.2 Quemadores

Aquí encontrará una vista general de los componentes de su quemador.



1	Tapa del quemador
2	Difusor
3	Termopar del control de llama
4	Bujía

### 4.3 Parrillas

Colocar las parrillas correctamente.

Colocar los recipientes sobre las parrillas. No colocar nunca los recipientes directamente sobre el quemador.

Retirar las parrillas siempre con cuidado. El movimiento de una parrilla puede desplazar las parrillas contiguas.

**Consejo:** Los restos metálicos que deja el movimiento de algunos recipientes sobre las parrillas se pueden eliminar con una limpieza adecuada.

→ "Limpiar las parrillas", Página 21

## 5 Manejo básico

### 5.1 Encender un quemador

La placa de cocción dispone de encendido automático de los quemadores.

#### **ADVERTENCIA – ¡Riesgo de incendio!**

Una acumulación de gas puede inflamarse.

- ▶ Si transcurridos 15 segundos la llama no se enciende, girar el mando de control hasta la posición cero y abrir la puerta o ventana de la estancia. Esperar al menos un minuto antes de volver a encender el quemador.
- ▶ Si la llama se apaga de forma involuntaria durante el funcionamiento, situar el mando de control en la posición cero. Esperar al menos un minuto antes de volver a encender el quemador.

1. Presionar y girar el mando del quemador elegido en sentido antihorario hasta la posición de máxima potencia.  
Mantener el mando presionado.
- ✓ Se producen chispas en todos los quemadores y la llama se enciende.
2. Esperar unos segundos y soltar el mando.  
→ "Sistema de seguridad", Página 19
3. Girar el mando a la posición deseada.
4. Si no se produce el encendido, girar el mando a la posición de apagado y repetir los pasos. Esta vez mantener el mando presionado durante más tiempo (hasta 10 segundos).

#### **Nota:**

Para asegurar el buen funcionamiento del aparato, tener en cuenta las siguientes indicaciones:

- Los componentes del quemador → Σελίδα 18 y las parrillas → Σελίδα 19 deben estar correctamente colocados.
- No intercambiar las tapas de los quemadores.
- Mantener la máxima limpieza. Limpiar las bujías periódicamente con un cepillo no metálico pequeño. Las bujías no deben sufrir impactos violentos.
- Los agujeros y ranuras del quemador deben estar limpios para que la llama sea correcta.  
→ "Limpiar los quemadores", Σελίδα 21

### 5.2 Sistema de seguridad

El sistema de seguridad (termopar) impide el paso de gas si los quemadores se apagan accidentalmente.

Para poder encender el quemador se debe activar el sistema que permite el paso de gas.

1. Encender el quemador sin soltar el mando.
- ✓ La llama se enciende.
2. Mantener el mando presionado a fondo firmemente durante 4 segundos más.

### 5.3 Encender manualmente un quemador

En caso de corte en el suministro eléctrico, el quemador se puede encender también manualmente.

1. Presionar y girar el mando del quemador elegido en sentido antihorario hasta la posición de máxima potencia.
2. Acercar algún tipo de encendedor o llama (mechero, cerilla, etc.) al quemador.

### 5.4 Apagar un quemador

- ▶ Girar el mando en sentido horario hasta la posición ●.

### 5.5 Comportamientos normales durante el funcionamiento

Estos comportamientos son normales en el aparato:

- Sonido de leve silbido en el quemador encendido.
- Desprendimiento de olores durante los primeros usos. Irán desapareciendo.
- Llama de color naranja. Se debe a la presencia de polvo en el ambiente, líquidos derramados, etc.
- Sonido de golpe seco unos segundos después de apagar el quemador. Sucede al activarse el sistema de seguridad.  
→ "Sistema de seguridad", Σελίδα 19

## 6 Recipientes

Estas indicaciones ayudan a ahorrar energía y a evitar daños en los recipientes de cocina.

### 6.1 Recipientes apropiados

Utilizar solo recipientes de diámetros adecuados. El recipiente no debe rebasar los bordes de la placa de cocción.

No utilizar recipientes pequeños en quemadores grandes. La llama no debe tocar los laterales del recipiente.

Quemador	Diámetro mínimo de la base del recipiente	Diámetro máximo de la base del recipiente
Quemador rápido	20 cm	26 cm
Quemador semirrápido	14 cm	22 cm
Quemador auxiliar	12 cm	16 cm

Utilizar recipientes de base cóncava sobre el quemador multicorona exclusivamente.

- La placa de cocción debe disponer de quemador multicorona y de parrilla supletoria wok.

- La parrilla supletoria wok debe estar correctamente colocada.

### 6.2 Utilizar recipientes de cocina

La selección y la posición de los recipientes de cocina influyen en la seguridad y en el consumo de energía del aparato.

→ "Ahorro de energía", Página 18

#### **ADVERTENCIA – ¡Riesgo de incendio!**

Los alrededores inflamables pueden incendiarse.

- Mantener una distancia mínima de 50 mm entre el recipiente de cocción y los alrededores inflamables.

No utilizar recipientes deformados. Utilizar solo recipientes de base plana y gruesa.

- Los recipientes deformados no se mantienen estables sobre la placa de cocción y pueden volcar.

Colocar el recipiente bien centrado sobre el quemador.

- Los recipientes pueden volcar si no están centrados sobre el quemador.

Colocar los recipientes sobre las parrillas.

- Los recipientes pueden volcar si se colocan directamente sobre el quemador.

## 7 Ajustes de cocción recomendados

El tiempo y las posiciones de cocción dependen del tipo, peso y calidad de los alimentos, del tipo de gas, así como del material de los recipientes de cocinado.

Quemador	Potencia máxima / fuerte	Potencia media	Potencia mínima
Quemador rápido	Escalope, bistec, tortilla, frituras	Arroz, bechamel, ragout	Cocción al vapor: pescado, verduras
Quemador semirrápido	Patatas al vapor, verduras frescas, potajes, pastas	Recalentar y mantener calientes platos cocinados y hacer guisos delicados	Recalentar y mantener calientes platos cocinados y hacer guisos delicados
Quemador auxiliar	Cocer: guisos, arroz con leche, caramelo	Descongelar y cocer despacio: legumbres, frutas, productos congelados	Hacer/fundir: mantequilla, chocolate, gelatina

## 8 Cuidados y limpieza

Para que el aparato mantenga durante mucho tiempo su capacidad funcional, debe mantenerse y limpiarse con cuidado.

### 8.1 Productos de limpieza

Se pueden adquirir productos de limpieza apropiados a través del Servicio de Asistencia Técnica o en nuestra tienda online.

#### ¡ATENCIÓN!

Los productos de limpieza inadecuados pueden dañar la superficie del aparato.

- ▶ No utilizar productos de limpieza agresivos ni abrasivos.
- ▶ No utilizar estropajos de acero.
- ▶ No utilizar cuchillos u objetos cortantes para quitar restos de comida endurecidos de la placa de cocción.
- ▶ No utilizar cuchillos u objetos cortantes para limpiar la unión del cristal con los embellecedores de los quemadores, perfiles metálicos o paneles de cristal o aluminio.
- ▶ No utilizar máquinas de limpieza a vapor.

### 8.2 Limpiar el aparato

#### ¡ATENCIÓN!

Si se extraen los mandos durante la limpieza del aparato, la humedad puede infiltrarse y ocasionar daños en el interior.

- ▶ No extraer los mandos para la limpieza del aparato.

1. Dejar que el aparato se enfríe.
2. Limpiar con una esponja, agua y jabón.
3. Secar con un paño suave.

**Consejo:** Limpiar inmediatamente los líquidos que se derramen evita que los restos de comida se peguen y ahorra esfuerzos en la limpieza posterior.

### 8.3 Limpiar los quemadores

Limpiar la superficie de los componentes del quemador después de cada uso para evitar que los restos de cocinado se incrusten.

#### ¡ATENCIÓN!

Los componentes del quemador pueden resultar dañados si se lavan en el lavavajillas.

- ▶ No lavar los componentes del quemador en el lavavajillas.

**Nota:** Tener en cuenta las indicaciones sobre productos de limpieza.

→ "Productos de limpieza", Página 21

1. Dejar que el aparato se enfríe.
2. Frotar con un cepillo no metálico y agua jabonosa.
3. Secar completamente. La presencia de gotas de agua o zonas húmedas al comienzo de la cocción puede deteriorar el esmalte.
4. Colocar los componentes del quemador. Asegurarse de que las tapas del quemador están correctamente colocadas sobre el difusor.

→ "Quemadores", Página 18

### 8.4 Limpiar las parrillas

**Nota:** Tener en cuenta las indicaciones sobre productos de limpieza.

→ "Productos de limpieza", Página 21

#### ¡ATENCIÓN!

Las parrillas pueden resultar dañadas si se lavan en el lavavajillas.

- ▶ No lavar las parrillas en el lavavajillas.

1. Dejar que el aparato se enfríe.
2. Retirar las parrillas con cuidado.
3. Frotar con un cepillo no metálico y agua jabonosa. Limpiar con cuidado la zona de los tacos de goma. Si se desprenden, la parrilla puede rayar la placa de cocción.
4. Secar completamente. La presencia de gotas de agua o zonas húmedas al comienzo de la cocción puede deteriorar el esmalte.
5. Colocar las parrillas correctamente.

→ "Parrillas", Página 19

## 9 Solucionar pequeñas averías

El usuario puede solucionar por sí mismo las pequeñas averías de este aparato. Se recomienda utilizar la información relativa a la subsanación de averías antes de ponerse en contacto con el Servicio de Asistencia Técnica. De este modo se evitan costes innecesarios.

#### ⚠ **ADVERTENCIA – ¡Riesgo de lesiones!**

Las reparaciones inadecuadas son peligrosas.

- ▶ Solo el personal especializado puede realizar reparaciones e intervenciones en el aparato.
- ▶ Si el aparato está defectuoso, ponerse en contacto con el servicio de asistencia técnica.

#### ⚠ **ADVERTENCIA – ¡Riesgo de descarga eléctrica!**

Las reparaciones inadecuadas son peligrosas.

- ▶ Solo el personal especializado puede realizar reparaciones e intervenciones en el aparato.
- ▶ Utilizar únicamente piezas de repuesto originales para la reparación del aparato.
- ▶ Si el cable de conexión de red de este aparato resulta dañado, debe sustituirlo el fabricante, el Servicio de Asistencia Técnica o una persona cualificada a fin de evitar posibles situaciones de peligro.

## 9.1 Averías de funcionamiento

Fallo	Causa y resolución de problemas
El funcionamiento eléctrico general está averiado.	El fusible está defectuoso. ▶ Comprobar el fusible de la caja de fusibles.
	El automático o un diferencial ha saltado. ▶ Comprobar en el cuadro general de mando si ha saltado el automático o un diferencial.
	El enchufe del cable de conexión de red no está conectado. ▶ Conectar el aparato a la red eléctrica.
	El suministro de corriente eléctrica se ha interrumpido. ▶ Comprobar que la iluminación del compartimento u otros aparatos funciona en la habitación.
El encendido automático no funciona.	Entre la bujía y el quemador hay restos de comida o suciedad. ▶ Limpiar el espacio entre la bujía y el quemador.
	Componentes del quemador están húmedos. ▶ Secar completamente los componentes del quemador.
	Los componentes del quemador están mal colocados. ▶ Colocar correctamente los componentes del quemador.
	El aparato no está conectado a tierra, está mal conectado o la toma de tierra es defectuosa. ▶ Contactar con el instalador eléctrico.
Las llamas del quemador son desiguales.	Los componentes del quemador están mal colocados. ▶ Colocar correctamente los componentes del quemador.
	Las aberturas del quemador están sucias. ▶ Limpiar y secar las aberturas del quemador.
El flujo de gas no parece normal o no sale gas.	El paso de gas está cerrado por llaves intermedias. ▶ Abrir las posibles llaves intermedias.
	La bombona está vacía. ▶ Cambiar la bombona.
Hay olor a gas en la cocina.	Algún mando está abierto. ▶ Cerrar los mandos.
	Mal acoplamiento de la bombona. ▶ Comprobar que el acoplamiento es perfecto.
	El conducto de gas que va al aparato presenta fugas. <b>1.</b> Cerrar la llave general de gas. <b>2.</b> Ventilar el recinto. <b>3.</b> Avisar inmediatamente a un técnico de instalación autorizado para la revisión y certificación de la instalación. <b>4.</b> No utilizar el aparato hasta asegurarse de que no existe ninguna fuga de gas en la instalación o el aparato.
El quemador se apaga inmediatamente después de soltar el mando.	El mando de control no se mantiene presionado suficiente tiempo. <b>1.</b> Mantener presionado el mando de control durante unos segundos tras el encendido. <b>2.</b> Presionar con firmeza el mando de control.
	Las aberturas del quemador están sucias. ▶ Limpiar y secar las aberturas del quemador.

## 10 Servicio de Asistencia Técnica

Las piezas de repuesto originales relevantes para el funcionamiento conforme al reglamento sobre diseño ecológico se pueden adquirir en nuestro Servicio de

Asistencia Técnica durante al menos 10 años a partir de la fecha de introducción en el mercado del aparato dentro del Espacio Económico Europeo.

**Nota:** La intervención del Servicio de Asistencia Técnica es gratuita en el marco de las condiciones de garantía del fabricante.

Para obtener información detallada sobre el periodo de validez de la garantía y las condiciones de garantía en su país, póngase en contacto con nuestro Servicio de Asistencia Técnica o con su distribuidor, o bien consulte nuestra página web.

Cuando se ponga en contacto con el Servicio de Asistencia Técnica, no olvide indicar el número de producto (E-Nr.) y el número de fabricación (FD) del aparato. Los datos de contacto del Servicio de Asistencia Técnica se encuentran en el directorio adjunto o en nuestra página web.

## 10.1 Número de producto (E-Nr.) y número de fabricación (FD)

El número de producto (E-Nr.) y el número de fabricación (FD) se encuentran en la placa de características del aparato.

La placa de características se encuentra en:

- la tarjeta del aparato.
- parte inferior de la placa de cocción.

Para volver a encontrar rápidamente los datos del aparato o el número de teléfono del Servicio de Asistencia Técnica, puede anotar dichos datos.

---

# 11 Eliminación

## 11.1 Eliminación del aparato usado

Gracias a la eliminación respetuosa con el medio ambiente pueden reutilizarse materiales valiosos.

1. Desenchufar el cable de conexión de red de la toma de corriente.
2. Cortar el cable de conexión de red.
3. Desechar el aparato de forma respetuosa con el medio ambiente.

Puede obtener información sobre las vías y posibilidades actuales de desecho de materiales de su distribuidor o ayuntamiento local.



Este aparato está marcado con el símbolo de cumplimiento con la Directiva Europea 2012/19/UE relativa a los aparatos eléctricos y electrónicos usados (Residuos de aparatos eléctricos y electrónicos RAEE).

La directiva proporciona el marco general válido en todo el ámbito de la Unión Europea para la retirada y la reutilización de los residuos de los aparatos eléctricos y electrónicos.

---

## Para obter mais informações, consulte o Guia do usuário digital.



## Índice

1	<b>Segurança</b> .....	24
2	<b>Evitar danos materiais</b> .....	27
3	<b>Proteção do meio ambiente e poupança</b> .....	28
4	<b>Familiarização</b> .....	28
5	<b>Operação base</b> .....	29
6	<b>Recipientes para cozinhar</b> .....	30
7	<b>Regulações recomendadas para cozinhar</b> .....	30
8	<b>Limpeza e manutenção</b> .....	31
9	<b>Eliminar falhas</b> .....	31
10	<b>Assistência Técnica</b> .....	32
11	<b>Eliminação</b> .....	33

## 1 Segurança

Respeite as seguintes indicações de segurança.

### 1.1 Indicações gerais

- Leia atentamente este manual.
- Guarde estas instruções e as informações sobre o produto para posterior utilização ou para entregar a futuros proprietários.
- Se detetar danos de transporte, não ligue o aparelho.

### 1.2 Utilização correta

Só com uma montagem especializada e em conformidade com as instruções de montagem, pode ser garantida a segurança durante a utilização. O instalador é responsável pelo funcionamento correto no local de montagem. Utilize o aparelho apenas:

- para fins culinários.
- sob supervisão. Supervisione ininterruptamente cozeduras de curta duração.
- para uso doméstico e em ambiente doméstico.
- a uma altitude até 2000 m acima do nível do mar.

Não utilize o aparelho:

- em barcos ou em veículos.
- Como aquecimento de espaços.
- com um temporizador externo ou controlo remoto.
- ao ar livre

Para adaptar o aparelho para um tipo de gás diferente, contacte o serviço de assistência técnica.

### 1.3 Limitação do grupo de utilizadores

Este aparelho pode ser utilizado por crianças a partir dos 8 anos e por pessoas com capacidades físicas, sensoriais ou mentais reduzidas ou com falta de experiência e/ou conhecimentos, se forem devidamente supervisionadas ou instruídas na utilização com segurança do aparelho e tiverem compreendido os perigos daí resultantes.

As crianças não podem brincar com o aparelho.

A limpeza e a manutenção pelo utilizador não devem ser realizadas por crianças, a não ser que tenham uma idade igual ou superior a 15 anos e se encontrem sob vigilância.

As crianças menores de 8 anos devem manter-se afastadas do aparelho e do cabo de ligação.



## 1.4 Utilização segura

### **⚠ AVISO – Risco de explosão!**

As fugas de gás podem provocar explosões. COMPORTAMENTO EM CASO DE CHEIRO A GÁS OU ANOMALIAS NA INSTALAÇÃO DE GÁS

- ▶ Fechar imediatamente a alimentação de gás ou a válvula da botija de gás.
- ▶ Apagar imediatamente qualquer lume, chama e cigarros.
- ▶ Não voltar a acionar o interruptor da luz ou do aparelho.
- ▶ Não retirar fichas da tomada.
- ▶ Não utilizar telefones ou telemóveis em casa.
- ▶ Abrir as janelas e arejar bem o espaço.
- ▶ Chamar o serviço de assistência técnica ou a empresa de abastecimento de gás.

As fugas de gás podem provocar explosões. Pequenas quantidades de gás podem acumular-se durante um longo período de tempo e inflamar-se.

- ▶ Se o aparelho não for utilizado durante longos períodos, fechar a válvula de segurança da admissão de gás.

As fugas de gás podem provocar explosões. Quando a garrafa de gás de petróleo liquefeito (GPL) não está na vertical, pode passar propano/butano líquido para o aparelho, podendo originar labaredas intensas nos queimadores. Os componentes poderão ser danificados e, com o tempo, deixar de vedar corretamente, permitindo a saída descontrolada de gás.

- ▶ Coloque sempre garrafas de GPL na posição vertical.

### **⚠ AVISO – Risco de asfixia!**

A utilização do aparelho de cozinhar a gás produz calor, humidade e produtos de combustão no local de instalação.

- ▶ Assegure uma ventilação suficiente da cozinha, em especial durante o funcionamento do aparelho de cozinhar a gás.
- ▶ Em caso de utilização intensiva e prolongada do aparelho, assegure uma ventilação adicional para conduzir os produtos de combustão em segurança para o exterior, p. ex. regule um nível de ventilação mais alto num dispositivo de ventilação mecânico existente e, ao mesmo tempo, assegure a renovação de ar fresco no local de instalação.
- ▶ Consulte um técnico para a instalação do dispositivo de ventilação adicional.

### **⚠ AVISO – Risco de incêndio!**

Cozinhar sem vigilância em fogões com gordura ou óleo pode ser perigoso e dar origem a incêndios.

- ▶ Nunca deixe óleos e gorduras quentes sem vigilância.
- ▶ Nunca tente apagar um fogo com água, deve desligar o aparelho e, em seguida, cobrir as chamas, p. ex., com uma tampa ou uma manta de amianto.
- aparelho fica muito quente.
- ▶ Nunca coloque objetos inflamáveis sobre a placa de cozinhar ou próximo desta.
- ▶ Nunca guarde objetos sobre a placa de cozinhar.
- aparelho atinge temperaturas altas.
- ▶ Não guarde objetos inflamáveis ou latas de spray em gavetas diretamente por baixo da placa de cozinhar.
- ▶ Nunca guarde ou utilize objetos inflamáveis, p. ex., latas de spray ou produtos de limpeza, debaixo do aparelho ou nas suas imediações.

As tampas para a placa de cozinhar podem provocar acidentes, p. ex., devido ao sobreaquecimento, à inflamação ou ao rebentamento dos materiais.

- ▶ Não utilize tampas para a placa de cozinhar.

Os queimadores a gás sem recipientes para cozinhar em cima ficam muito quentes durante o funcionamento. Um exaustor colocado por cima pode ser danificado ou incendiar-se.

- ▶ Coloque queimadores a gás em funcionamento apenas com recipientes para cozinhar em cima.

O aparelho fica muito quente, tecidos e outros objetos podem incendiar-se.

- ▶ Mantenha tecidos, por ex. peças de vestuário ou cortinas, afastados das chamas.
- ▶ Nunca toque nas chamas.
- ▶ Não pouse objetos inflamáveis, p. ex., panos de cozinha ou revistas, por cima, ao lado ou atrás do aparelho.

O gás que sai pode inflamar-se.

- ▶ Se o queimador não se acender após 15 segundos, rodar o comando para a posição zero e abrir a porta ou a janela do compartimento. Aguardar pelo menos um minuto antes de voltar a acender o queimador.
- ▶ Se a chama se apagar inadvertidamente durante o funcionamento, rodar o comando para a posição zero. Aguardar pelo menos um minuto antes de voltar a acender o queimador.

Os alimentos podem incendiar-se.

- ▶ O processo de cozedura deve ser vigiado. Um processo curto deve ser continuamente vigiado.

### **⚠ AVISO – Risco de queimaduras!**

As peças acessíveis podem ficar quentes durante o funcionamento.

- ▶ Manter as crianças pequenas afastadas. Grelhas de proteção do fogão podem dar origem a acidentes.
- ▶ Nunca utilize grelhas de proteção do fogão.

Os recipientes para cozinhar vazios ficam extremamente quentes em cima de queimadores a gás em funcionamento.

- ▶ Nunca aqueça recipientes para cozinhar vazios.

Durante o funcionamento, o aparelho fica quente.

- ▶ Deixe o aparelho arrefecer antes de o limpar.

### **⚠ AVISO – Risco de choque elétrico!**

Reparações indevidas são perigosas.

- ▶ As reparações no aparelho apenas podem ser realizadas por técnicos qualificados.
- ▶ Para a reparação do aparelho só podem ser utilizadas peças sobresselentes originais.
- ▶ Se o cabo de alimentação deste aparelho sofrer algum dano, deverá ser substituído pelo fabricante ou pela sua Assistência Técnica, ou por um técnico devidamente qualificado para o efeito, para se evitarem situações de perigo.

Um aparelho ou um cabo elétrico danificados são objetos perigosos.

- ▶ Nunca operar um aparelho danificado.
- ▶ Para desligar o aparelho da fonte de alimentação nunca puxar pelo cabo elétrico. Remover o cabo elétrico sempre pela ficha.
- ▶ Se o aparelho estiver avariado, desligue a ficha da tomada ou desligue o fusível no quadro elétrico e feche a alimentação de gás.
- ▶ Contactar a Assistência Técnica. → *Página 32*

A infiltração de humidade pode provocar um choque elétrico.

- ▶ Não utilizar aparelhos de limpeza a vapor ou de alta pressão para limpar o aparelho. O isolamento dos cabos de eletrodomésticos pode derreter em contacto com partes quentes do aparelho.
- ▶ Nunca coloque o cabo de ligação de eletrodomésticos em contacto com partes quentes do aparelho.

### **⚠ AVISO – Risco de ferimentos!**

Avárias ou danos no aparelho e reparações indevidas são perigosos.

- ▶ Nunca ligue um aparelho avariado.
- ▶ Se o aparelho estiver avariado, desligue a ficha da tomada ou desligue o disjuntor no quadro elétrico, feche a admissão de gás e contacte a assistência técnica.
- ▶ As reparações no aparelho e as substituições de tubos de gás danificados apenas podem ser realizadas por técnicos qualificados.

Fissuras ou fraturas na placa de vidro são perigosas.

- ▶ Desligar imediatamente todos os queimadores e cada elemento de aquecimento elétrico e desligar o aparelho da corrente.
- ▶ Fechar a admissão de gás.
- ▶ Não tocar na superfície do aparelho.
- ▶ Não utilizar o aparelho.
- ▶ Contactar a Assistência Técnica.

Oscilações acentuadas da temperatura podem provocar a fratura do vidro.

- ▶ Ao utilizar a placa de cozinhar, evite correntes de ar e o derrame de líquidos frios. Tamanhos de recipientes para cozinhar inadequados, recipientes para cozinhar danificados ou mal posicionados podem provocar ferimentos graves.

- ▶ Respeite as indicações sobre o recipiente para cozinhar.

Ao ligar os queimadores formam-se faíscas nas velas de ignição.

- ▶ Nunca toque nas velas de ignição, enquanto o queimador estiver a acender-se.

Se não for possível rodar um botão de comando ou se estiver solto, não pode continuar a utilizá-lo.

- ▶ Dirija-se de imediato à Assistência Técnica, para que o botão de comando seja reparado ou substituído.

Um aparelho com superfície rachada ou partida pode causar cortes.

- ▶ Não utilize o aparelho se este apresentar uma superfície rachada ou partida.

### **⚠ AVISO – Risco de asfixia!**

As crianças podem colocar o material de embalagem sobre a cabeça ou enrolar-se no mesmo e sufocar.

- ▶ Manter o material de embalagem fora do alcance das crianças.
- ▶ Não permitir que as crianças brinquem com o material de embalagem.

As crianças podem inalar ou engolir peças pequenas e sufocar.

- ▶ Manter as peças pequenas fora do alcance das crianças.
- ▶ Não permitir que as crianças brinquem com peças pequenas.

## **2 Evitar danos materiais**

### **ATENÇÃO!**

Podem ser provocados danos pelo calor em aparelhos ou móveis adjacentes. Se o aparelho for utilizado durante muito tempo, forma-se calor e humidade.

- ▶ Abra uma janela ou ligue uma exaustão de vapores para o exterior.

A acumulação de calor pode danificar o aparelho.

- ▶ Não utilize dois queimadores ou fontes de calor para apenas um recipiente para cozinhar.
- ▶ Não utilize chapas de grill, panelas de barro, etc. durante um longo período de tempo, com potência máxima.

Uma acumulação de calor pode danificar os comandos.

- ▶ Não coloque recipientes para cozinhar grandes em cima de queimadores próximos dos comandos.

A posição errada de um comando causa falhas de funcionamento.

- ▶ Se o aparelho não estiver em funcionamento, rode o comando sempre para a posição zero.

Um manuseamento descuidado do recipiente para cozinhar pode danificar a superfície do aparelho.

- ▶ Manuseie os recipientes para cozinhar que estão na placa de cozinhar com cuidado.
- ▶ Não coloque objetos pesados em cima da placa de cozinhar.

O vidro pode ser riscado quando move o recipiente para cozinhar.

- ▶ Ao mover o recipiente para cozinhar, levante-o. A queda de objetos duros ou pontiagudos sobre a placa de cozinhar pode provocar danos.
- ▶ Não deixe cair objetos duros ou afiados sobre a placa de cozinhar.
- ▶ Não embata na placa de cozinhar em nenhum dos cantos.

Sal, açúcar ou areia que possa cair dos legumes poderá riscar o vidro.

- ▶ Não utilize a placa de cozinhar como bancada de trabalho ou zona de arrumação.

Açúcar derretido ou alimentos com elevado teor de açúcar podem danificar o vidro.

- ▶ Remova imediatamente os alimentos derramados com um raspador de vidros.

## 3 Proteção do meio ambiente e poupança

### 3.1 Poupar energia

Se respeitar as seguintes indicações, o aparelho consome menos energia.

Selecione o queimador adequado ao tamanho do tacho. Posicione o recipiente para cozinhar centrado.

**Dica:** Os fabricantes de recipientes indicam muitas vezes o diâmetro superior do tacho. Normalmente, este é superior ao diâmetro do fundo.

- Recipientes para cozinhar inadequados ou zonas de cozinhar não cobertas na totalidade consomem muita energia.

Tape os tachos com uma tampa adequada.

- Se cozinhar sem tampa, o aparelho necessita claramente de mais energia.

Levante a tampa o menos possível.

- Quando levanta a tampa, perde-se muita energia.

Utilize uma tampa de vidro.

- Com uma tampa de vidro pode ver para dentro do tacho sem levantar a tampa.

Utilize recipientes para cozinhar adequados à quantidade de alimentos.

- Um recipiente para cozinhar grande com pouco conteúdo necessita de mais energia para aquecer.

Cozinhe com pouca água.

- Quanto mais água se encontrar no recipiente para cozinhar, mais energia é necessária para aquecer.

Mude atempadamente para uma potência de cozedura mais baixa.

- Se a potência de continuação de cozedura estiver demasiado alta, acaba por desperdiçar energia.

Pode encontrar informações sobre o produto de acordo com a norma (UE) 66/2014 no folheto do aparelho em anexo e na Internet, na página de produto do seu aparelho.

### 3.2 Eliminação da embalagem

Os materiais de embalagem são ecológicos e reutilizáveis.

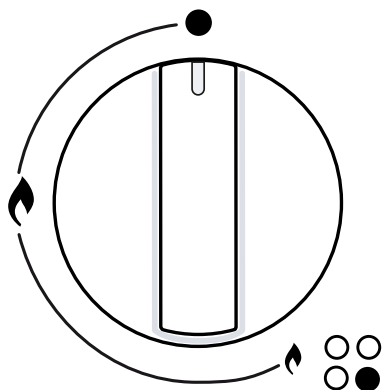
- ▶ Separar os componentes e eliminá-los de acordo com o tipo de material.

## 4 Familiarização

### 4.1 Comandos

O painel de comandos permite regular todas as funções do seu aparelho e obter informações sobre o estado de operação.

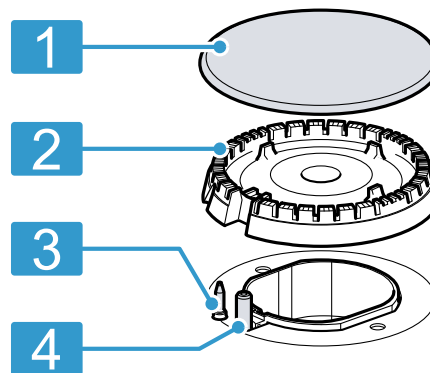
Os comandos permitem regular progressivamente o tamanho da chama.



Indicação	Significado
☼	Queimador atribuído ao comando.
●	Queimador desligado.
🔥	Potência máxima e ignição elétrica do queimador.
🔥	Potência mínima.

### 4.2 Queimador

Aqui encontra uma vista geral dos componentes do queimador.



1	Tampa do queimador
2	Boca do queimador
3	Elemento térmico para monitorização da chama
4	Vela de ignição

### 4.3 Grelhas

Coloque as grelhas corretamente.

Coloque os recipientes para cozinhar corretamente sobre as grelhas. Nunca coloque os recipientes para cozinhar diretamente em cima dos queimadores.

Retire as grelhas sempre com cuidado. A deslocação de uma grelha pode deslocar as grelhas adjacentes.

**Dica:** Pode remover restos de metal, resultantes do movimento de alguns recipientes para cozinhar sobre a grelha, através de uma limpeza correta.

→ "Limpar as grelhas", Página 31

## 5 Operação base

### 5.1 Acender um queimador a gás

A placa de cozinhar possui uma ignição automática dos queimadores.

#### AVISO – Risco de incêndio!

O gás que sai pode inflamar-se.

- ▶ Se o queimador não se acender após 15 segundos, rodar o comando para a posição zero e abrir a porta ou a janela do compartimento. Aguardar pelo menos um minuto antes de voltar a acender o queimador.
- ▶ Se a chama se apagar inadvertidamente durante o funcionamento, rodar o comando para a posição zero. Aguardar pelo menos um minuto antes de voltar a acender o queimador.

1. Pressione o comando do queimador selecionado e rode-o em sentido contrário ao dos ponteiros do relógio, até ao nível máximo. Mantenha o comando premido.
  - ✓ Surgem faíscas em todos os queimadores e a chama inflama-se.
2. Aguarde alguns segundos e solte o comando.
  - "Sistema de segurança", Página 29
3. Rode o comando para o nível desejado.
4. Se não houver ignição, rode o comando para a posição Desligar e repita os passos que foram descritos anteriormente. Desta vez mantenha o comando pressionado durante mais tempo (até 10 segundos).

#### Nota:

Tome em consideração as seguintes indicações, por forma a garantir o correto funcionamento do aparelho:

- As peças do queimador → Σελίδα 28 e a grelha → Σελίδα 29 devem estar corretamente colocados.
- Não troque as tampas dos queimadores.
- Garanta a máxima limpeza. Limpe as velas regularmente com uma escova pequena, não metálica. Preste atenção para que as fichas não sejam sujeitas a impactos fortes.
- Os orifícios e entalhes do queimador têm de estar limpos para garantir uma chama correcta.
  - "Limpar os queimadores", Σελίδα 31

### 5.2 Sistema de segurança

O sistema de segurança (elemento térmico) interrompe o fluxo de gás, caso os queimadores apaguem involuntariamente. Para acender o queimador, tem de ativar o sistema que permite o fluxo de gás.

1. Acender o queimador sem soltar o comando.
  - ✓ A chama acende-se.
2. Mantenha o comando premido durante mais 4 segundos.

### 5.3 Acender um queimador manualmente

Se ocorrer uma falha de corrente, também pode acender os queimadores manualmente.

1. Pressione o comando do queimador selecionado e rode-o em sentido contrário ao dos ponteiros do relógio, até ao nível máximo.
2. Chegue um isqueiro ou uma chama (isqueiro, fósforo, etc.) ao queimador.

### 5.4 Desligar um queimador

- ▶ Rode o comando no sentido dos ponteiros do relógio para ●.

### 5.5 Comportamento normal durante o funcionamento

Estes modos de comportamento são normais para o aparelho:

- Ligeiros silvados provenientes do queimador aceso.
- Libertação de odores durante a primeira utilização. Os odores desaparecem após algum tempo.
- Uma chama cor de laranja. Isto deve-se a pó no meio envolvente, líquidos derramados, etc.
- Estalido alguns segundos depois de se desligar o queimador. Isto deve-se ao ligar do sistema de segurança.
  - "Sistema de segurança", Σελίδα 29

## 6 Recipientes para cozinhar

Estas indicações ajudam-no a economizar energia e a evitar danos nos recipientes usados para cozinhar.

### 6.1 Recipientes para cozinhar adequados

Utilize apenas recipientes para cozinhar com diâmetro adequado. Os recipientes para cozinhar não podem sobressair da margem da placa.

Nunca utilize recipientes para cozinhar pequenos em queimadores grandes. As chamas não devem tocar nas paredes laterais dos recipientes para cozinhar.

Queimador	Diâmetro mínimo da base do recipiente para cozinhar	Diâmetro máximo da base do recipiente para cozinhar
Queimador rápido	20 cm	26 cm
Queimador normal	14 cm	22 cm
Queimador económico	12 cm	16 cm

Utilize recipientes para cozinhar com fundo côncavo apenas no queimador de coroa múltipla.

- A placa de cozinhar deve possuir um queimador de coroa múltipla e uma grelha adicional para wok.

- A grelha adicional para wok tem de estar corretamente colocada.

### 6.2 Utilizar recipientes para cozinhar

A seleção e o posicionamento dos recipientes para cozinhar influenciam a segurança e a eficiência energética do seu aparelho.

→ "Poupar energia", Página 28

#### AVISO – Risco de incêndio!

Os utensílios inflamáveis podem incendiar-se.

- ▶ Respeite uma distância mínima de 50 mm entre o recipiente para cozinhar e utensílios inflamáveis.

Não utilize recipientes para cozinhar deformados. Utilize apenas recipientes para cozinhar com fundo plano e espesso.

- Os recipientes para cozinhar com deformações não assentam com estabilidade na placa de cozinhar e podem tombar.

Coloque os recipientes para cozinhar bem ao centro, em cima dos queimadores.

- O recipiente para cozinhar pode tombar se não estiver centrado sobre o queimador.

Coloque os recipientes para cozinhar corretamente sobre as grelhas.

- O recipiente para cozinhar pode tombar se for colocado diretamente sobre o queimador.

## 7 Regulações recomendadas para cozinhar

Os tempos e as potências de cozedura dependem do tipo, peso e qualidade dos alimentos, do tipo de gás usado bem como do material do recipiente para cozinhar.

Queimador	Potência de cozedura máxima/elevada	Potência de cozedura média	Potência de cozedura mínima
Queimador rápido	Escalopes, bife, tortilha, fritos	Arroz, molho Béchamel, guisado	Cozinhar a vapor: peixe, legumes
Queimador normal	Batatas cozinhadas a vapor, legumes frescos, guisados, massas	Aquecer e manter quente refeições prontas e cozinhar estufados	Aquecer e manter quente refeições prontas e cozinhar estufados
Queimador económico	Cozinhar: estufados, arroz doce, caramelo	Descongelar e cozinhar lentamente: leguminosas, fruta, produtos ultracongelados	Preparar/derreter: manteiga, chocolate, gelatina

## 8 Limpeza e manutenção

Para que o seu aparelho se mantenha durante muito tempo operacional, deve proceder a uma limpeza e manutenção cuidadosa do mesmo.

### 8.1 Produto de limpeza

Os produtos de limpeza adequados podem ser adquiridos junto da Assistência técnica ou na loja online.

#### ATENÇÃO!

Os produtos de limpeza inadequados podem danificar a superfície do aparelho.

- ▶ Não utilizar detergentes agressivos ou abrasivos.
- ▶ Não utilize palha de aço.
- ▶ Não utilize facas ou objetos afiados para remover restos de alimentos ressequidos da placa de cozinhar.
- ▶ Não utilize facas ou objetos afiados para limpar a união entre o vidro e as abas dos queimadores, perfis de metal ou placas de vidro ou de alumínio.
- ▶ Não utilize aparelhos de limpeza a vapor.

### 8.2 Limpar o aparelho

#### ATENÇÃO!

Se os comandos forem retirados durante a limpeza do aparelho, pode infiltrar-se humidade e danificar o interior do aparelho.

- ▶ Não tire os comandos durante a limpeza do aparelho.

1. Deixe arrefecer o aparelho.
2. Limpe com uma esponja, sabão e água.
3. Seque com um pano macio.

**Dica:** Remova imediatamente líquidos derramados. Evite-se assim que restos de alimentos fiquem agarrados, reduzindo o esforço durante a limpeza posterior.

### 8.3 Limpar os queimadores

Limpe a superfície das peças dos queimadores após cada utilização. Evite assim que restos de alimentos fiquem agarrados.

#### ATENÇÃO!

As peças do queimador podem ser danificadas, se forem lavadas na máquina de lavar loiça.

- ▶ Não lave as peças dos queimadores numa máquina de lavar loiça.

**Nota:** Observe as indicações relativas aos produtos de limpeza.

→ "Produto de limpeza", Página 31

1. Deixe arrefecer o aparelho.
2. Limpe com uma escova não metálica e água com sabão.
3. Seque o aparelho por completo. O esmalte pode ser danificado se, no início da cozedura, existirem gotas de água ou zonas húmidas.
4. Coloque as peças do queimador. Certifique-se que as tampas dos queimadores estão corretamente colocadas sobre os distribuidores.

→ "Queimador", Página 28

### 8.4 Limpar as grelhas

**Nota:** Observe as indicações relativas aos produtos de limpeza.

→ "Produto de limpeza", Página 31

#### ATENÇÃO!

As grelhas podem ser danificadas, se forem lavadas na máquina de lavar loiça.

- ▶ Não lave as grelhas na máquina de lavar loiça.

1. Deixe arrefecer o aparelho.
2. Retire as grelhas com cuidado.
3. Limpe com uma escova não metálica e água com sabão.  
Limpe bem a zona em torno das almofadas de borracha. Se as almofadas de borracha se soltarem, a grelha pode arranhar a placa de cozinhar.
4. Deixe que o aparelho seque por completo. O esmalte pode ser danificado se, no início da cozedura, existirem gotas de água ou zonas húmidas.

5. Coloque as grelhas corretamente.

→ "Grelhas", Página 29

## 9 Eliminar falhas

Pequenas anomalias no aparelho podem ser eliminadas pelo próprio utilizador. Antes de contactar a Assistência técnica, consulte as informações sobre a eliminação de anomalias. Isto permite evitar custos desnecessários.

#### AVISO – Risco de ferimentos!

Reparações indevidas são perigosas.

- ▶ As reparações no aparelho apenas podem ser realizadas por técnicos qualificados.
- ▶ Se o aparelho estiver avariado, contacte a Assistência técnica.

#### AVISO – Risco de choque elétrico!

Reparações indevidas são perigosas.

- ▶ As reparações no aparelho apenas podem ser realizadas por técnicos qualificados.
- ▶ Para a reparação do aparelho só podem ser utilizadas peças sobresselentes originais.
- ▶ Se o cabo de alimentação deste aparelho sofrer algum dano, deverá ser substituído pelo fabricante ou pela sua Assistência Técnica, ou por um técnico devidamente qualificado para o efeito, para se evitarem situações de perigo.

## 9.1 Falhas de funcionamento

Avaria	Causa e diagnóstico
O funcionamento elétrico geral está avariado.	<p>O fusível está avariado.</p> <ul style="list-style-type: none"> <li>▶ Verifique o fusível na caixa de fusíveis.</li> </ul> <p>O fusível automático ou um interruptor de corrente diferencial residual foi acionado.</p> <ul style="list-style-type: none"> <li>▶ Na caixa de fusíveis, verificar se o fusível automático ou um interruptor de corrente diferencial residual foi acionado.</li> </ul> <p>A ficha do cabo de alimentação não está inserida.</p> <ul style="list-style-type: none"> <li>▶ Ligue o aparelho à corrente elétrica.</li> </ul> <p>Faltou a alimentação elétrica.</p> <ul style="list-style-type: none"> <li>▶ Verifique se a iluminação ambiente ou outros aparelhos no mesmo espaço estão a funcionar.</li> </ul>
A ignição automática não funciona.	<p>Encontram-se restos de alimentos ou sujidade entre a vela de ignição e o queimador.</p> <ul style="list-style-type: none"> <li>▶ Limpe o espaço entre a vela e o queimador.</li> </ul> <p>As peças do queimador estão molhadas.</p> <ul style="list-style-type: none"> <li>▶ Seque bem as peças do queimador.</li> </ul> <p>As peças do queimador estão mal posicionadas.</p> <ul style="list-style-type: none"> <li>▶ Posicione as peças do queimador corretamente.</li> </ul> <p>O aparelho não está ligado à terra, não está conectado corretamente ou o cabo de terra está danificado.</p> <ul style="list-style-type: none"> <li>▶ Contacte um electricista qualificado.</li> </ul>
A chama do queimador é irregular.	<p>As peças do queimador estão mal posicionadas.</p> <ul style="list-style-type: none"> <li>▶ Posicione as peças do queimador corretamente.</li> </ul> <p>As aberturas no queimador estão sujas.</p> <ul style="list-style-type: none"> <li>▶ Limpe e seque as aberturas no queimador.</li> </ul>
O fluxo de gás não parece normal ou não sai gás.	<p>A admissão de gás está fechada pelas válvulas intermediárias.</p> <ul style="list-style-type: none"> <li>▶ Abra as válvulas intermediárias.</li> </ul> <p>A garrafa de gás está vazia.</p> <ul style="list-style-type: none"> <li>▶ Troque a garrafa de gás.</li> </ul>
Na cozinha sente-se o cheiro a gás.	<p>Um comando está aberto.</p> <ul style="list-style-type: none"> <li>▶ Feche os comandos.</li> </ul> <p>A botija de gás foi conectada de forma incorreta.</p> <ul style="list-style-type: none"> <li>▶ Garanta que a botija de gás está corretamente conectada.</li> </ul> <p>A tubagem de gás que liga ao aparelho tem fuga.</p> <ol style="list-style-type: none"> <li>1. Feche a torneira principal do gás.</li> <li>2. Areje o local.</li> <li>3. Chame imediatamente um instalador autorizado, que verifique o sistema de gás e que emita um certificado de instalação.</li> <li>4. Não utilize o aparelho até ter a certeza que não sai gás, nem na instalação nem no aparelho.</li> </ol>
O queimador desliga-se assim que soltar o comando.	<p>O comando não foi mantido premido tempo suficiente.</p> <ol style="list-style-type: none"> <li>1. Mantenha o comando premido durante alguns segundos após a ignição.</li> <li>2. Prima o comando com força.</li> </ol> <p>As aberturas no queimador estão sujas.</p> <ul style="list-style-type: none"> <li>▶ Limpe e seque as aberturas no queimador.</li> </ul>

## 10 Assistência Técnica

Pode adquirir peças de substituição originais relevantes para o funcionamento em conformidade com o regulamento relativo aos requisitos de conceção ecológica junto da nossa Assistência Técnica para um tempo

de duração de, pelo menos, 10 anos a partir da colocação do seu aparelho no mercado dentro do Espaço Económico Europeu.

**Nota:** A Assistência Técnica é gratuita no âmbito das condições de garantia do fabricante.



Pode obter informações detalhadas sobre o período e as condições de garantia no seu país junto da nossa Assistência Técnica, do comerciante ou na nossa página web.

Se contactar a Assistência Técnica, deve ter à mão o número de produto (E-Nr.) e o número de fabrico (FD) do seu aparelho.

Os dados de contacto da Assistência Técnica encontram-se no registo de pontos de Assistência Técnica em anexo ou na nossa página web.

## 10.1 Número do produto (E-Nr.) e número de fabrico (FD)

Encontra o número de produto (E-Nr.) e o número de fabrico (FD) na placa de características do aparelho.

A placa de características encontra-se:

- no folheto do aparelho.
- no lado inferior da placa de cozinhar.

Aponte os dados para ter sempre à mão os dados do seu aparelho e o número de telefone da Assistência Técnica.

# 11 Eliminação

## 11.1 Eliminar o aparelho usado

Através duma eliminação compatível com o meio ambiente, podem ser reutilizadas matérias-primas valiosas.

1. Desligar a ficha de rede do cabo elétrico.
2. Cortar o cabo elétrico.
3. Elimine o aparelho de forma ecológica.

Para obter mais informações sobre os procedimentos atuais de eliminação, contacte o seu Agente Especializado ou os Serviços Municipais da sua zona.



Este aparelho está marcado em conformidade com a Directiva 2012/19/UE relativa aos resíduos de equipamentos eléctricos e electrónicos (waste electrical and electronic equipment - WEEE).

A directiva estabelece o quadro para a criação de um sistema de recolha e valorização dos equipamentos usados válido em todos os Estados Membros da União Europeia.



A sheet of white paper with horizontal ruling lines. The lines are evenly spaced and extend across the width of the page, providing a guide for handwriting.






A series of horizontal lines for writing, starting from the top right of the pencil icon and extending across the width of the page. The lines are evenly spaced and cover the majority of the page area.

# Balay, más contigo que nunca






Registra tus electrodomésticos en [www.balay.es/balay-contigo](http://www.balay.es/balay-contigo) y disfruta de un sinfín de beneficios como estos:

-  **Ofertas, descuentos y promociones** en exclusiva.
-  **Trucos** para sacar partido a tu electrodoméstico.
-  **Consulta y descarga de manuales** de instrucciones.





Todo lo que necesites para tu electrodoméstico, a un clic. Entra en [www.balay.es/tienda](http://www.balay.es/tienda) y encuentra:

-  **Repuestos y accesorios originales.**
-  **Productos de limpieza y mantenimiento testados por Balay.**
-  **Un outlet con increíbles descuentos de hasta el 40%.**



Estamos a tu lado siempre que nos necesites:

 **Servicio Tranquilidad Balay:** Podrás disfrutar de 3 años adicionales al terminar los 2 años de garantía de tu electrodoméstico.

 **Atención telefónica las 24 horas, los 7 días de la semana:** **976 305 712** y posibilidad de solicitar online la visita de un técnico en [balay.es](http://balay.es)

 **Mejor precio garantizado.**

 **Dos años de garantía en reparaciones.**



Síguenos en:



N.I.F.: A-28893550

BSH Hausgeräte GmbH  
Carl-Wery-Straße 34  
81739 München, GERMANY  
[www.balay.es](http://www.balay.es)



8001241921 (020425)  
el, es, pt