

SIEMENS

SIEMENS

Wijnkoelkast

CI18WP03/CI24WP03

[nl] Gebruiksaanwijzing



Register your product on My Siemens and discover exclusive services and offers.

siemens-home.bsh-group.com/welcome

The future moving in.

Siemens Home Appliances

nl Inhoud

Veiligheidsvoorschriften	3	Home Connect	11
Over deze gebruiksaanwijzing	3	Home Connect instellen	11
Explosiegevaar	3	Koelapparaat verbinden met app Home Connect	12
Gevaar voor elektrische schokken	3	Update van de Home Connect software installeren	12
Brandgevaar/gevaren door of van het koelmiddel	3	Toegang servicedienst	12
Brandgevaar	3	Instellingen terugzetten	12
Vermijden van risico's voor kinderen en kwetsbare personen	3	Verbinding met het WLAN-thuisnetwerk (Wi-Fi) inschakelen of uitschakelen	12
Materiële schade	4	Aanwijzing over gegevensbescherming	13
Gewicht	4	Verklaring van overeenstemming	13
Bestemming van het apparaat	5	Wijnvak	13
Milieubescherming	5	Flessen inruimen	13
Verpakking	5	Tips voor de opslag van wijn	14
Oude apparaten	5	Drinktemperaturen	14
Installeren en aansluiten	6	Reinigen	15
Inhoud van de verpakking	6	Display reinigen	15
Technische gegevens	6	Binnenkant van het apparaat reinigen	15
Apparaat installeren	6	Schoonmaken van het interieur	15
Inbouwnis	6	Verzorgingsinstructies voor roestvrijstalen oppervlakken	15
Side-by-side-opstelling	6	Geluiden	15
Energie besparen	7	Normale geluiden	15
Voor het eerste gebruik	7	Voorkomen van geluiden	15
Elektrische aansluiting	7	Verlichting	15
Het apparaat leren kennen	8	Storingen, wat te doen?	16
Apparaat	8	Apparaat	16
Bedieningselementen	8	Servicedienst, product-/fabricagenummer en technische gegevens	17
Uitrusting	9	Zelftest apparaat	17
Apparaat bedienen	10	Verzoek om reparatie en advies bij storingen	17
Apparaat inschakelen	10		
Apparaat uitschakelen en buiten werking stellen	10		
Temperatuur instellen	10		
Luchtvochtigheid	10		
Sabbat-modus	10		
Alarm	10		
Deuralarm	10		

Veiligheidsvoorschriften

Dit apparaat voldoet aan de geldende veiligheidsbepalingen voor elektrische apparatuur en het is radio-ontstoord. Het koelcircuit is op dichtheid gecontroleerd.

Over deze gebruiksaanwijzing

- Lees de gebruiksaanwijzing en de montagehandleiding en neem deze in acht. U vindt daarin belangrijke informatie over plaatsing, gebruik en onderhoud van het apparaat.
- De fabrikant is niet aansprakelijk wanneer u de aanwijzingen en waarschuwingen in de gebruiksaanwijzing en de montagehandleiding negeert.
- Bewaar alle documenten voor later gebruik en voor eventuele volgende eigenaars.

Explosiegevaar

- Nooit elektrische apparaten binnen het apparaat gebruiken (bijv. verwarmingsapparaten of elektrische ijsbereiders).
- Geen producten met brandbare drijfgassen (bijv. spuitbussen) en geen explosieve stoffen in het apparaat opslaan.

Gevaar voor elektrische schokken

Onvakkundige installatie en reparaties kunnen groot gevaar opleveren voor de gebruiker van het apparaat.

- Bij het opstellen van het apparaat erop letten dat het aansluitsnoer niet wordt afgeklemd of beschadigd.
- Bij een beschadigd aansluitsnoer: maak het apparaat direct los van het stroomnet.
- Gebruik geen meervoudige stopcontacten, verlengsnoeren of adapters.
- Het apparaat uitsluitend laten repareren door de fabrikant, de servicedienst of een andere gekwalificeerde persoon.
- Gebruik alleen originele onderdelen van de fabrikant.
De fabrikant garandeert dat deze onderdelen voldoen aan de veiligheidseisen.



Brandgevaar/gevaren door of van het koelmiddel

Door de leidingen van het koelcircuit stroomt een kleine hoeveelheid milieuvriendelijk, maar brandbaar koelmiddel (R600a). Dit is niet schadelijk voor de ozonlaag en verhoogt het broeikas effect niet. Vrijkomend koelmiddel kan echter oogletsel veroorzaken of vlam vatten.

- Leidingen niet beschadigen.

Bij beschadiging van de leidingen:

- Vuur en ontstekingsbronnen uit de buurt van het apparaat houden.
- De ruimte ventileren.
- Het apparaat uitschakelen en de stekker uit het stopcontact trekken.
- Neem contact op met de servicedienst.



Brandgevaar

Draagbare meervoudige stopcontacten of draagbare netvoedingen kunnen oververhit raken en tot brand leiden.

Plaats geen draagbare meervoudige stopcontacten of draagbare netvoedingen achter het apparaat.

Vermijden van risico's voor kinderen en kwetsbare personen

Er bestaat gevaar voor:

- kinderen;
- personen met lichamelijke, geestelijke of zintuiglijke beperkingen;
- personen die onvoldoende kennis hebben over de veilige bediening van het apparaat.

Maatregelen:

- Zorg dat kinderen en kwetsbare personen begrijpen wat de gevaren zijn.
- Een voor de veiligheid verantwoordelijke persoon moet toezicht houden op kinderen en kwetsbare personen bij het apparaat of hen instrueren.
- Alleen kinderen vanaf 8 jaar het apparaat laten gebruiken.
- Bij reiniging en onderhoud toezicht houden op kinderen.
- Laat kinderen nooit met het apparaat spelen.

Kans op stikken

- Bij een apparaat met deurslot: Sleutel buiten bereik van kinderen opbergen.
- Verpakkingsmateriaal en onderdelen van het apparaat zijn geen speelgoed voor kinderen.

Materiële schade

Om materiële schade te voorkomen:

- Niet op de sokkel, uitschuifdelen of deuren staan of leunen.
- Kunststof onderdelen en deurafdichtingen olie- en vetvrij houden.
- Aan de stekker trekken – niet aan de aansluitkabel.

Gewicht

Het apparaat is erg zwaar. Installatie en transport van het apparaat altijd met ten minste 2 personen uitvoeren.

→ *"Apparaat installeren" op pagina 6*

Correct gebruik van het apparaat

Gebruik dit apparaat

- alleen voor opslag van wijn.
- uitsluitend voor privégebruik en huishoudelijk gebruik.
- uitsluitend volgens deze gebruiksaanwijzing.

Dit apparaat is bestemd voor gebruik tot op hoogten van maximaal 2.000 meter boven zeeniveau.

Milieubescherming

Verpakking

Alle materialen zijn onschadelijk voor het milieu en kunnen hergebruikt worden.

- Zorg dat de verpakking milieuvriendelijk wordt afgevoerd.
- Informatie over het afvoeren van afval en het oude apparaat kunt u opvragen bij uw speciaalzaak of bij de gemeente.

Oude apparaten

Door een milieuvriendelijke afvoer kunnen waardevolle grondstoffen worden teruggewonnen.

Waarschuwing – Kinderen kunnen zichzelf in het apparaat opsluiten en stikken!

- Legplateaus en lades niet uit het apparaat nemen, om te voorkomen dat kinderen in het apparaat kruipen.
- Kinderen uit de buurt van een afgedankt apparaat houden.

Attentie!

Er kan koelmiddel en schadelijk gas vrijkomen.

Buizen van de koelmiddelkringloop en isolatie niet beschadigen.

1. Stekker uit het stopcontact halen.
2. Aansluitsnoer doorknippen.
3. Apparaat op deskundige wijze laten afvoeren.



Dit apparaat is gekenmerkt in overeenstemming met de Europese richtlijn 2012/19/EU betreffende afgedankte elektrische en elektronische apparatuur (waste electrical and electronic equipment - WEEE).

De richtlijn geeft het kader aan voor de in de EU geldige terugneming en verwerking van oude apparaten.



Installeren en aansluiten

Inhoud van de verpakking

Controleer na het uitpakken alle onderdelen op eventuele transportschade.

Voor klachten kunt u terecht bij de winkel waar u het apparaat hebt aangeschaft of bij onze servicedienst.

De levering bestaat uit de volgende onderdelen:

- Inbouwapparaat
- Uitrusting (modelafhankelijk)
- Montagemateriaal
- Gebruiksaanwijzing
- Installatievoorschrift
- Klantenserviceboekje
- Garantiebijlage
- Informatie over energieverbruik en geluiden

Technische gegevens

Koelmiddel, netto inhoud van het apparaat en andere technische gegevens vindt u op het typeplaatje.

→ "Het apparaat leren kennen" op pagina 8

Apparaat installeren

De juiste opstelplaats

Hoe meer koudemiddel het apparaat bevat, des te groter moet de ruimte zijn waarin het apparaat wordt opgesteld. In een te kleine ruimte kan bij een lek een ontvlambaar mengsel van gas en lucht ontstaan.

Per 8 g koudemiddel moet het vertrek minstens 1 m³ groot zijn. De hoeveelheid koudemiddel in uw apparaat vindt u op het typeplaatje aan de binnenkant van het apparaat.

→ "Het apparaat leren kennen" op pagina 8

Het gewicht van het apparaat kan afhankelijk van het model tot 460 kg bedragen. De ondergrond moet stabiel zijn en mag niet meegeven. Zo nodig moet de vloer worden versterkt.

Toegestane omgevingstemperatuur

De toegestane binnentemperatuur is afhankelijk van de klimaatklasse van het apparaat.

Informatie over de klimaatklasse vindt u op het typeplaatje.

→ "Het apparaat leren kennen" op pagina 8

Klimaatklasse	Toegestane omgevingstemperatuur
SN	+10 °C ... 32 °C
N	+16 °C ... 32 °C
ST	+16 °C ... 38 °C
T	+16 °C ... 43 °C

Het apparaat is volledig functioneel binnen de toegestane binnentemperatuur.

Wanneer een apparaat uit klimaatklasse SN wordt gebruikt bij een lagere binnentemperatuur, kunnen beschadigingen aan het apparaat worden uitgesloten tot een binnentemperatuur van +5 °C.

Inbouwnis

De nis moet aan de volgende criteria voldoen:

- Hoeksteunen tegen omkanteling gemonteerd
- Nisdiepte ten minste 610 mm, voor vlakke inbouw 635 mm
- Rechthoekig
- Stabiel – de zijwanden en het plafond moeten ten minste 16 mm dik zijn en stevig met de bodem of wand zijn verbonden
- Diepte van ingekorte zijwanden ten minste 100 mm

Side-by-side-opstelling

Houd u bij een side-by-side-opstelling aan de eisen uit de montagehandleiding.

Als er een scheidingswand tussen de apparaten nodig is, moet deze ten minste 16 mm breed zijn.

Energie besparen

Wanneer u de volgende aanwijzingen opvolgt, verbruikt uw apparaat minder stroom.

Aanwijzing:

De plaatsing van de uitrustingsonderdelen heeft geen invloed op het energieverbruik van het apparaat.

Apparaat installeren	
Apparaat niet blootstellen aan direct zonlicht.	Bij een lage omgevingstemperatuur hoeft het apparaat minder vaak te koelen en verbruikt daardoor minder stroom.
Het apparaat zo ver mogelijk van radiatoren, fornuis en andere warmtebronnen plaatsen: Op ten minste 3 cm van elektrische fornuizen of gasfornuizen. Op ten minste 30 cm van olie- en kolenfornuizen.	
Een opstelplaats met een binnentemperatuur van ca. 20 °C kiezen.	
Ventilatieopeningen niet afdekken of versperren.	Wanneer de warme lucht kan wegtrekken, hoeft het apparaat minder vaak te koelen en verbruikt het daardoor minder stroom.
De ruimte dagelijks ventileren.	

Gebruik van het apparaat	
Deur van het apparaat slechts kort openen.	De lucht in het apparaat wordt niet veel warmer. Het apparaat hoeft minder vaak te koelen en verbruikt daardoor minder stroom.
Gekoelde wijn in een koeltas transporteren en snel in het apparaat leggen.	
Altijd wat ruimte openlaten tussen de flessen en de achterwand.	De lucht kan circuleren en de temperatuur blijft constant. Het apparaat hoeft minder vaak te koelen en verbruikt daardoor minder stroom.
Ventilatieopeningen niet afdekken of versperren.	Wanneer de warme lucht ongehinderd kan wegtrekken, verbruikt het apparaat minder stroom.
Ventilatieopeningen eenmaal per jaar schoon zuigen.	

Voor het eerste gebruik

1. Infomateriaal eruit nemen en zowel plakband als beschermfolie verwijderen.
2. Apparaat schoonmaken.

Elektrische aansluiting

Attentie!

Het apparaat niet aansluiten op een elektronische elektronische energiebesparende stekker.

Aanwijzing:

U kunt het apparaat aansluiten op netvoedingsinverteren en sinusinverteren.

Netvoedingsinverteren worden gebruikt bij fotovoltaïsche installaties met rechtstreekse aansluiting op het openbare elektriciteitsnet. Bij losstaande systemen dient u sinusinverteren gebruiken. Losstaande systemen, bijv. op schepen of in berghutten, hebben geen rechtstreekse aansluiting op het openbare elektriciteitsnet.

1. Na plaatsing van het apparaat minstens 1 uur wachten met aansluiten, om beschadiging van de compressor te voorkomen.

2. Het apparaat aansluiten op een volgens de voorschriften geïnstalleerd stopcontact. Het stopcontact moet voldoen aan de volgende voorwaarden:

Stopcontact met	220 V ... 240 V
Aardleiding	50 Hz
Zekering	10A ... 16 A

Buiten Europa: controleren of de vermelde stroomsoort van het apparaat overeenkomt met de waarden van uw elektriciteitsnet. De gegevens van het apparaat staan op het typeplaatje.

→ "Het apparaat leren kennen" op pagina 8

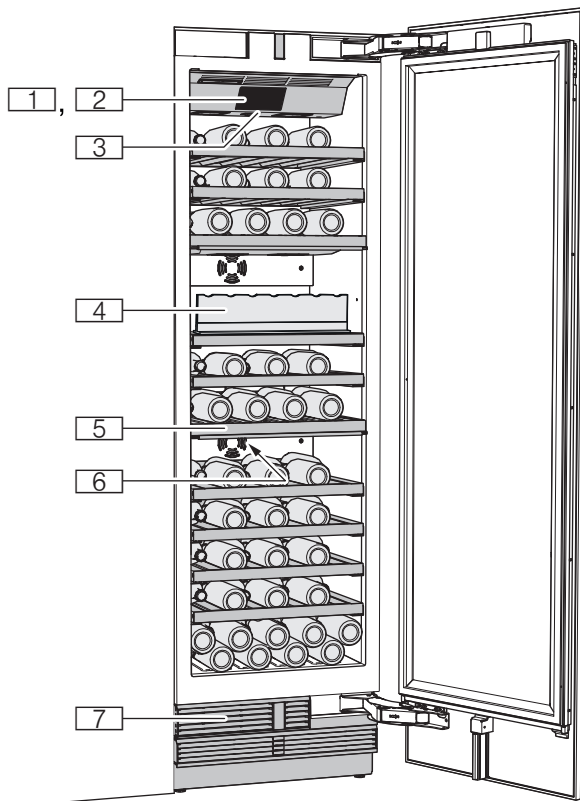
3. Sluit het apparaat aan op een stopcontact in de buurt van het apparaat. Het stopcontact moet ook na het opstellen van het apparaat goed bereikbaar zijn.

Waarschuwing

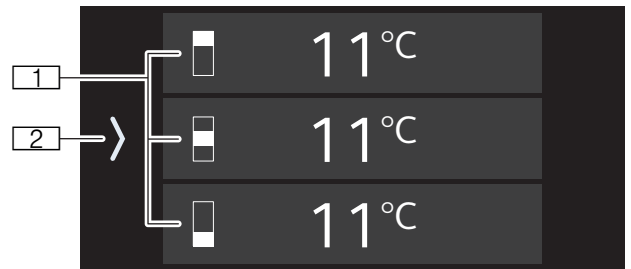
Gevaar voor een elektrische schok!

Indien het aansluitsnoer niet lang genoeg is, mag u in geen geval meervoudige stopcontacten of verlengsnoeren gebruiken. Neem in plaats daarvan contact op met de klantenservice voor alternatieve oplossingen.

Het apparaat leren kennen



Bedieningselementen



- 1 Indicatie temperatuur wijnvak
Toont de ingestelde temperatuur in °C/
°F. Afhankelijk van het model apparaat
worden 2 of 3 vakken weergegeven.
- 2 Toets >
Opent het hoofdmenu.

Hoofdmenu

Om het hoofdmenu te openen, drukt u op de toets >. Het hoofdmenu bevat de bedrijfsmodi, een overzicht van de informatieteksten bij de apparaatfuncties en het menu ⚙ **Instellingen**.

Bedrijfsmoduskeuze

Om een bedrijfsmodus in te schakelen, drukt u erop. Als een bedrijfsmodus is ingeschakeld, wordt het symbool ervan in het bedieningsveld weergegeven. Een venster met de informatietekst bij de gekozen bedrijfsmodus verschijnt.

- ⚙ Toets ⚙
Schakelt het presentatielicht met het laatst gekozen scenario in.
- שבת Opent het menu voor de instelling van de sabbatmodus.

Aanwijzing: Deze functie is pas zichtbaar nadat deze in het menu **Instellingen** werd ingeschakeld.

Opdat u het apparaat ook op sabbat kunt gebruiken, schakelt deze modus alle niet absoluut benodigde functies uit.
→ "Sabbat-modus" op pagina 10

Overzicht van de informatieteksten ⓘ

De informatieteksten zijn voor de relevantste functies voorhanden. In het overzicht ⓘ vindt u alle informatieteksten over de functies. Als u een functie inschakelt, toont het apparaat de informatietekst bij deze functie. Indien nodig kunt u de informatietekst voor verschillende functies uitschakelen. Het overzicht ⓘ toont verder alle informatieteksten.


Om alle informatieteksten in de functies opnieuw in te schakelen, zet u het apparaat naar de fabrieksinstellingen terug.

Apparaat

* Niet bij alle modellen.

- 1 2 Bedieningselementen
- 3 Hoofdschakelaar Aan/Uit
- 4 Legplateau
- 5 Scheidingsplaat
- 6 Typeplaatje
- 7 Ventilatie-opening

Menu instellingen

Voor het openen van de instellingen  aanraken.

Dimeffect en presentatielicht Stel de binnenverlichting van het apparaat in.

Dimeffect

Met ingeschakeld dimeffect wordt de binnenverlichting van het apparaat bij het openen van de apparaatdeur langzaam helder en bij het sluiten van de apparaatdeur langzaam donker.

Presentatielicht

Om uw flessen bij een gesloten deur te kunnen verlichten, kunt u de voorgeprogrammeerde lichtscenario's gebruiken. De lichtscenario's verschillen qua verlichtingssterkte in de afzonderlijke klimaatzones.

Displayhelderheid en stand-byweergave Regel de helderheid van het display en kies een weergaveoptie voor de stand-bymodus.

Volume Stel het toetsignaalvolume en het geluidssignaalvolume in.

Home Connect Verbind uw koelapparaat met uw mobiele eindapparaat.
→ "Home Connect"
op pagina 11

Sabbatmodus Opent het menu voor de instelling van de sabbatmodus en voor de weergave van de sabbatmodus in het hoofdmenu. Opdat u het apparaat ook op sabbat kunt gebruiken, schakelt deze modus alle niet absoluut benodigde functies uit.
→ "Sabbat-modus"
op pagina 10

Zelftest en terugzetten Start de storingsanalyse van uw apparaat.

Fabrieksinstellingen

Zet de instellingen van het apparaat naar de uitleveringstoestand terug.

Demonstratiemodus

Na het inschakelen van het apparaat is dit menupunt 3 minuten lang zichtbaar. Om de demomodus later in te schakelen of uit te schakelen, schakelt u het apparaat uit en opnieuw in. De modus is opnieuw 3 minuten lang zichtbaar.

Aanwijzing: In de demomodus geen levensmiddelen opslaan, aangezien het apparaat op kamertemperatuur blijft.

De koelfunctie van het apparaat wordt uitgeschakeld. Alle andere functies kunt u gebruiken.

 Landinstellingen  **Taal**

Wijzig de displaytaal.

Temperatuureenheid

Selecteer de temperatuureenheid °C/°F.

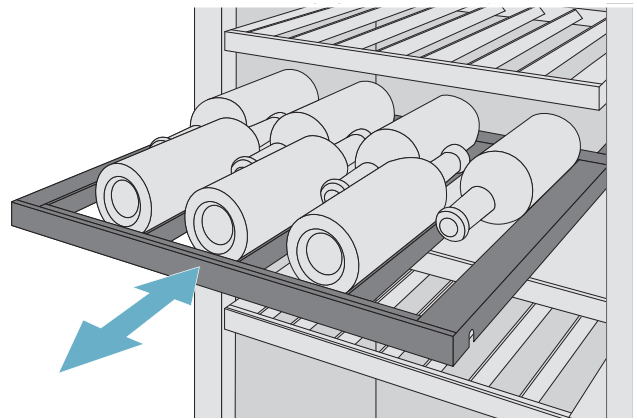
Uitrusting

Legplateau

Om de wijnflessen gemakkelijker te kunnen bereiken, kunt u de legplateaus eruit trekken.

Aanwijzing:

De legplateaus voor scheiding van de klimaatzones zijn niet beweeglijk.





Apparaat bedienen

Apparaat inschakelen

1. **Hoofdschakelaar Aan/Uit** bedienen.
Het apparaat begint te koelen en de verlichting is ingeschakeld wanneer de deur open is.
2. Gewenste temperatuur instellen.
→ "Temperatuur instellen" op pagina 10

Opmerkingen bij/voor het gebruik

- Na het inschakelen kan het een aantal uren duren voordat de ingestelde temperaturen zijn bereikt.
- De voorzijde van het apparaat achter de deur wordt gedeeltelijk licht verwarmd waardoor de vorming van condenswater in de buurt van de deurafdichting wordt voorkomen.

Apparaat uitschakelen en buiten werking stellen

Apparaat uitschakelen

- **Hoofdschakelaar Aan/Uit** indrukken.
Het apparaat koelt niet meer.

Apparaat buiten werking stellen

Als u het apparaat langere tijd niet gebruikt:

1. De stekker uit het stopcontact trekken of de zekering uitschakelen.
Het apparaat koelt niet meer.
2. Apparaat reinigen.
3. Apparaat open laten.

Temperatuur instellen

Aanbevolen temperatuur

Wijnvak: 11 °C

Temperatuur van het wijnopbergvak instellen

1. Het gewenste vak door het aantippen van de temperatuurindicatie selecteren.
2. De weergegeven temperatuur op de gewenste waarde verschuiven.
3. Met de toets X naar het hoofdbeeldscherm terugkeren.

Luchtvochtigheid

Bij flessen met een natuurlijke kurk, die u langer dan 4 weken opslaat, kan een te lage luchtvochtigheid ertoe leiden dat de natuurlijke kurk krimpt.

Om dit te voorkomen, slaat u oude wijnen zo op dat de kurk altijd nat blijft, en schakelt u de verhoogde luchtvochtigheid in.

Luchtvochtigheid inschakelen en uitschakelen:

1. Op het gewenste vak tippen.
2. Voor het inschakelen van de hogere luchtvochtigheid op de toets Δ **Luchtvochtigheid** drukken.
Het symbool Δ verschijnt in de indicatie.
3. Om het menu te verlaten, op de toets X drukken.

Druk voor het uitschakelen van de hogere luchtvochtigheid in het startvenster op het symbool Δ .

Sabbat-modus

Opdat u het apparaat ook op de sabbat kunt gebruiken, schakelt deze modus alle niet absoluut benodigde functies uit.

- De tijdsduur is instelbaar van 1-96 uur
- Na afloop van de ingestelde tijdsduur schakelt het apparaat weer over op het normale gebruik.
- Om de sabbatmodus vóór het verstrijken van de ingestelde tijdsduur te beëindigen, drukt u op X.

Het apparaat schakelt het volgende uit:

- Akoestische signalen
- Binnenverlichting
- Meldingen op het bedieningspaneel
- Achtergrondverlichting van het bedieningspaneel wordt verminderd



Alarm

Deuralarm

Als de deur van het apparaat langere tijd open staat, wordt het deuralarm (continu signaal) ingeschakeld.

- Sluit de vuldeur.
Het waarschuwingssignaal wordt uitgeschakeld.

Home Connect

Dit apparaat is voorzien van Wi-Fi en kan via een mobiel eindapparaat op afstand worden bediend.

Aanwijzing: Wi-Fi is een geregistreerd handelsmerk van de Wi-Fi Alliance.

Het apparaat werkt in de volgende gevallen als een koelapparaat zonder netwerkaansluiting en kan nog steeds handmatig via de bedieningselementen worden bediend:

- Het apparaat is niet met een thuisnetwerk verbonden.
- In het land waarin het apparaat is opgesteld, wordt de dienst Home Connect niet aangeboden. Een overzicht van de landen waarin Home Connect wordt aangeboden, vindt u op www.home-connect.com.

Aanwijzing: Houd u aan de veiligheidsinstructies in deze gebruiksaanwijzing. Zorg ervoor dat deze ook worden nageleefd wanneer u niet thuis bent en u het apparaat via de Home Connect app bedient.

→ "Veiligheidsvoorschriften" op pagina 3

Neem ook de aanwijzingen in de Home Connect app in acht.

Home Connect instellen

Aanwijzingen

- Wacht na het inschakelen van het apparaat ten minste 2 minuten voordat u Home Connect instelt. Pas dan is de interne initialisatie van het apparaat voltooid.
- Houd rekening met de Home Connect bijlage, die bij het apparaat is geleverd of die onder www.siemens-home.bsh-group.com bij de handleidingen gedownload kan worden. Voer aldaar in het zoekveld het E-nummer van uw apparaat in.

Voor het verbinden van uw apparaat met het WLAN-thuisnetwerk (Wi-Fi) zijn 3 fundamentele stappen vereist.

1. De app installeren.
2. Het koelapparaat met het WLAN-thuisnetwerk (Wi-Fi) verbinden.
3. Het koelapparaat met de Home Connect app verbinden.

Als u het menu voor het eerst opent, wordt u automatisch door de eerste instelling geleid. Volg de aanwijzingen op het bedieningspaneel. Meer informatie vindt u in de volgende hoofdstukken.

In het menu **Home Connect** vindt u de volgende submenu's:

- Met netwerk verbinden / WLAN
- App-verbinding
- Instellingen terugzetten

Instelling van de verbinding met het WLAN-thuisnetwerk (Wi-Fi)

Als u het menu voor het eerst opent, wordt u automatisch door de eerste instelling geleid. Volg de aanwijzingen op het bedieningspaneel.

1. De app **Home Connect** op uw mobiele eindapparaat installeren.
2. Aan het koelapparaat het menu **Home Connect** openen.
3. De app op het mobiele eindapparaat openen.
4. In de app inloggen of registreren als er nog geen toegang is.
5. Op de router van uw WLAN-thuisnetwerk (Wi-Fi) controleren of hierop een WPS-functie voor automatische verbinding aanwezig is.
6. Als deze functie aanwezig is, in het submenu **Met netwerk verbinden** de automatische netwerkverbinding starten en de aanwijzingen op het bedieningspaneel volgen.
7. Als deze functie niet voorhanden is en als u niet zeker bent of de functie voorhanden is of als de automatische netwerkverbinding is mislukt, in het submenu **Met netwerk verbinden** de handmatige netwerkverbinding starten. Het koelapparaat creëert tijdelijk een eigen netwerk waarmee het mobiele eindapparaat wordt verbonden.
8. De handmatige netwerkverbinding in de app van het mobiele eindapparaat starten.

Zodra het koelapparaat met het mobiele eindapparaat is verbonden, wordt een verbinding tussen het koelapparaat en uw WLAN-thuisnetwerk (Wi-Fi) tot stand gebracht.

Aanwijzing: Als de verbinding niet tot stand kan worden gebracht, controleer dan of de signaalsterkte voldoende is.

Signaalsterkte controleren

De signaalsterkte wordt in het bedieningsveld weergegeven. De signaalsterkte moet behalve het punt minstens 1 balk bedragen. Als de signaalsterkte te laag is, kan de verbinding tijdelijk afbreken.

Signaalsterkte verbeteren

- Plaats de router dichterbij het koelapparaat.
- Zorg dat de verbinding niet door afschermende wanden wordt verstoord.
- Installeer een repeater om het signaal te versterken.

Koelapparaat verbinden met app Home Connect

Via dit menu kunt u uw koelapparaat met mobiele eindapparaten verbinden.

1. App **Home Connect** op uw mobiele eindapparaat installeren en inloggen of registreren.
2. Aan het koelapparaat het menu **Home Connect** openen.
→ *"Home Connect instellen"* op pagina 11
3. Menupunt **App-verbinding** openen.
4. Bevestig de melding om het koelapparaat in de app weer te geven.
5. De app openen en wachten tot het koelapparaat wordt weergegeven.
Met **Toevoegen** de verbinding tussen app en koelapparaat bevestigen.
Als het koelapparaat niet automatisch wordt weergegeven, in de app op **Apparaat toevoegen** klikken en de instructies opvolgen. Zodra uw koelapparaat wordt weergegeven, voegt u het toe met **+**.
6. De instructies van de app opvolgen tot het proces is voltooid.

Update van de Home Connect software installeren

Het koelapparaat controleert met regelmatige tussenpozen of er updates voor de Home Connect software beschikbaar zijn.

Als er een update beschikbaar is, verschijnt op het bedieningsveld een aanwijzvenster.
Om de update te installeren, op **Installeren** drukken.

Update later installeren:

1. Het menu **Instellingen** openen.
2. Op **Software-update** drukken.
Aanwijzing: Dit menu is alleen zichtbaar als een update beschikbaar is.
Er verschijnt een aanwijzvenster.
3. Om de update te installeren, op **Installeren** drukken.

Toegang servicedienst

Wanneer u contact opneemt met de servicedienst kan deze na uw toestemming toegang tot uw apparaat verkrijgen en de status ervan bepalen. Hiervoor moet u uw apparaat met het thuisnetwerk hebben verbonden.

Meer informatie over de toegang van de servicedienst en de beschikbaarheid hiervan in uw land vindt u onder www.home-connect.com in de sectie Help & Support.

1. Contact opnemen met de servicedienst.
2. Start van de toegang van de servicedienst in de app bevestigen.
Tijdens de toegang van de servicedienst verschijnt het symbool  op het bedieningspaneel.
3. Zodra de servicedienst de noodzakelijke informatie heeft verzameld, wordt de toegang gestopt.
Aanwijzing: U kunt de diagnose op afstand vroegtijdig afbreken door de toegang van de servicedienst in de Home Connect app uit te schakelen.

Instellingen terugzetten

Wanneer er bij de poging verbinding te maken een probleem optreedt of wanneer u het apparaat in een ander thuisnetwerk (Wi-Fi) wilt aanmelden, kunnen de Home Connect instellingen worden teruggezet.

1. Aan het koelapparaat het menu **Home Connect** openen.
2. Menupunt **Instellingen terugzetten** aanraken.
3. Bevestig de melding om de netwerkinstellingen te wissen.

Om het apparaat vervolgens weer met het WLAN-thuisnetwerk (Wi-Fi) te verbinden, voert u de eerste instelling opnieuw uit.

→ *"Instelling van de verbinding met het WLAN-thuisnetwerk (Wi-Fi)"* op pagina 11

Verbinding met het WLAN-thuisnetwerk (Wi-Fi) inschakelen of uitschakelen

1. Aan het koelapparaat het menu **Home Connect** openen.
Aanwijzing: Als u het menu voor het eerst opent, wordt u automatisch door de eerste instelling geleid. Volg de aanwijzingen op het bedieningspaneel.
2. **WLAN** selecteren.
3. Om het uitschakelen te starten op **Uit** drukken.
4. Zodra de verbinding met het WLAN-thuisnetwerk (Wi-Fi) is uitgeschakeld, verschijnt de melding **WLAN uitgeschakeld**. De melding met **Klaar** bevestigen.

Aanwijzing: Terwijl de verbinding met het WLAN-thuisnetwerk (Wi-Fi) is uitgeschakeld, kunt u uw apparaat niet met het mobiele eindapparaat bedienen.

Aanwijzing over gegevensbescherming

Wanneer uw Home Connect apparaat voor de eerste keer wordt verbonden met een WLAN-thuisnetwerk (Wi-Fi) dat op het internet is aangesloten, geeft het de volgende gegevenscategorieën door aan de Home Connect server (eerste registratie):

- Unieke identificatie van het apparaat (bestaande uit apparaatsleutels en het MAC-adres van de ingebouwde Wi-Fi-communicatiemodule).
- Veiligheidscertificaat van de Wi-Fi-communicatiemodule (voor de informatietechnische beveiliging van de verbinding).
- De actuele software- en hardwareversie van uw huishoudelijke apparaat.
- Status van een eventuele eerdere reset naar de fabrieksinstellingen.

Bij de eerste registratie wordt het gebruik van de Home Connect functionaliteiten voorbereid. Deze registratie dient pas te worden uitgevoerd op het moment dat u voor het eerst van de Home Connect functionaliteiten gebruik wilt maken.

Aanwijzing: Let erop dat de Home Connect functionaliteiten alleen kunnen worden gebruikt in combinatie met de Home Connect app. Informatie over gegevensbescherming kan worden opgeroepen in de Home Connect app.

Verklaring van overeenstemming

Hierbij verklaart BSH Hausgeräte GmbH dat het apparaat met Home Connect functionaliteit voldoet aan de fundamentele vereisten en de overige toepasselijke bepalingen van de richtlijn 2014/53/EU.

Een uitvoerige RED conformiteitsverklaring vindt u op het internet onder www.siemens-home.bsh-group.com op de productpagina van uw apparaat bij de aanvullende documenten.



2,4 GHz band: 100 mW max.
5 GHz band: 100 mW max.

	BE	BG	CZ	DK	DE	EE	IE	EL
	ES	FR	HR	IT	CY	LV	LT	LU
	HU	MT	NL	AT	PL	PT	RO	SI
	SK	FI	SE	UK	NO	CH	TR	
5 GHz WLAN: alleen voor het gebruik binnenshuis								

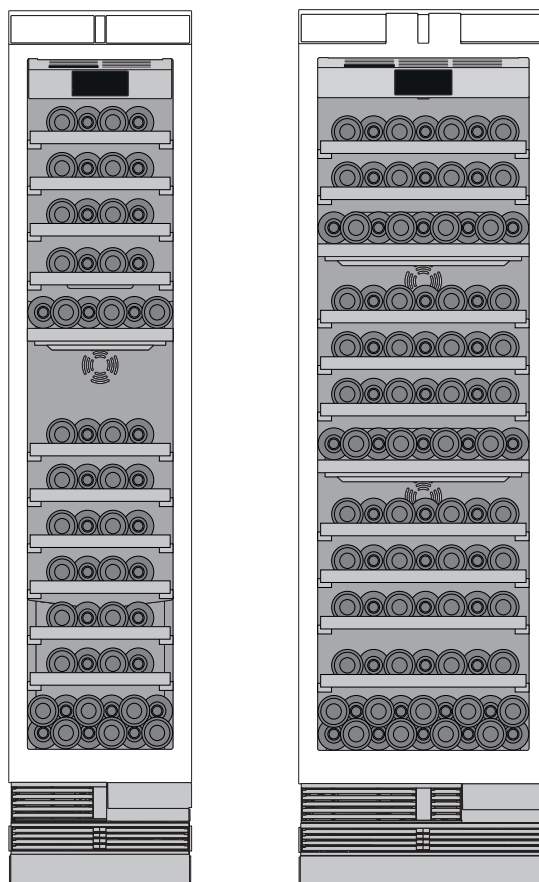
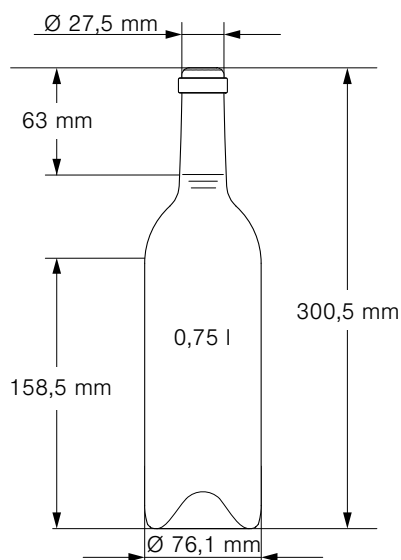
Wijnvak

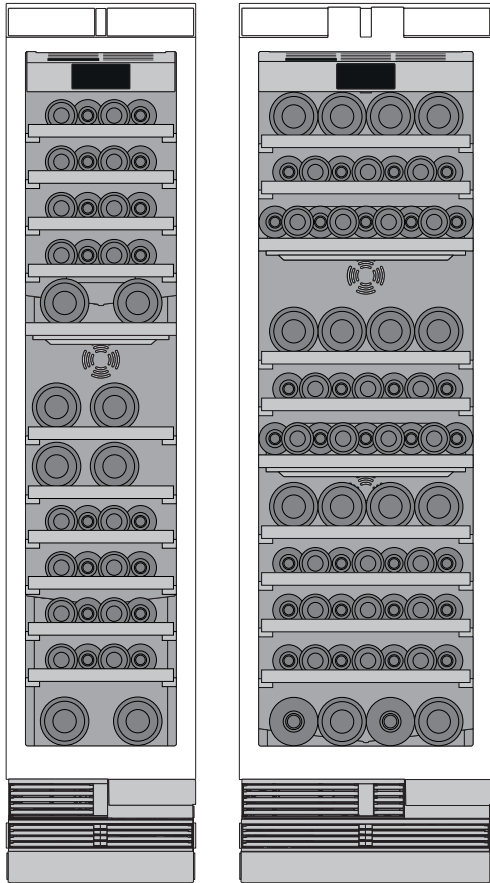
Flessen inruimen

Voor opslag van het maximaal aantal wijnflessen:

- ruimt u de flessen in zoals weergegeven
- zorgt u dat de flessen de aangegeven afmetingen niet overschrijden

Opslagvoorbeeld met standaardflessen





Drinktemperaturen

De juiste schenkttemperatuur is doorslaggevend voor de smaak van de wijn en daarmee voor het drinkgenot.

Voor het serveren van de wijn adviseren wij de volgende drinktemperaturen:

Soort wijn	Drinktemperatuur
Grote rode Bordeaux	18 °C
Rode Côtes du Rhône/Barolo	17 °C
Grote rode Bourgogne/rode Bordeaux	16 °C
Port	15 °C
Jonge rode Bourgogne	14 °C
Jonge rode wijnen	12 °C
Jonge Beaujolais/alle witte wijnen met laag suikergehalte	11 °C
Oude witte wijnen/Chardonnay	10 °C
Sherry	9 °C
Jonge witte wijnen vanaf Spätlese	8 °C
Witte wijnen Loire/Entre-deux-Mers	7 °C

Tips voor de opslag van wijn

- Wijnflessen uitpakken – niet in kistjes of dozen in het wijnvak opslaan.
- Bij flessen met een natuurlijke kurk, die u langer dan 4 weken opslaat, kan een te lage luchtvochtigheid ertoe leiden dat de natuurlijke kurk krimpt. Om dit te voorkomen, slaat u oude wijnen zo op dat de kurk altijd nat blijft, en schakelt u de verhoogde luchtvochtigheid in.
→ "Luchtvochtigheid" op pagina 10
- De open legplateaus maken een continue luchtcirculatie mogelijk. Daardoor wordt overtollige vochtigheid snel afgebouwd.
- Alvorens van wijn te genieten, kunt u deze meestal het beste langzaam op temperatuur laten komen (chambreten): haal bijvoorbeeld rosé 2 tot 5 uur en rode wijn 4 tot 5 uur van tevoren uit het apparaat om deze op de juiste drinktemperatuur te brengen. Witte wijn kunt u daarentegen direct op tafel zetten. Sekt en champagne dienen kort voor het serveren in de koelkast te worden gekoeld.
- Denk eraan dat wijn altijd iets koeler moet zijn dan de ideale serveertemperatuur, omdat de wijn direct warmer wordt zodra deze wordt ingeschonken.

Reinigen

Attentie!

Om beschadiging van het apparaat en de uitrustingsonderdelen te vermijden en smaakverandering van de dranken te voorkomen:

- Gebruik geen schoonmaak- of oplosmiddelen die chloor, fluor, jodium, broom of zuren bevatten.
- Gebruik geen schoonmaak- of oplosmiddelen die zand of zuren bevatten.
- Geen schurende of krassende sponsjes gebruiken. Op de metalen oppervlakken kan corrosie ontstaan.
- De legplateaus en voorraadvakken mogen niet in de afwasautomaat gereinigd worden. Deze onderdelen kunnen vervormen.

Display reinigen

Door de wisseling van de temperaturen en de luchtvochtigheid kunnen de bedieningselementen beslaan.

Gebruik voor het reinigen een schone microvezeldoek.

Binnenkant van het apparaat reinigen

Ga als volgt te werk:

1. De stekker uit het stopcontact trekken of de zekering uitschakelen.
2. Flessen verwijderen en, indien mogelijk, op een koele plaats bewaren.
3. Het apparaat schoonmaken met een zachte doek en lauw water met een scheutje pH-neutraal schoonmaakmiddel.

Attentie!

Het afwaswater mag niet in de verlichting of via het afvoergat in het verdampingsgedeelte terechtkomen.

4. Deurafdichting afvegen met schoon water en goed afdrogen.
5. Apparaat weer aansluiten en de flessen erin leggen.

Schoonmaken van het interieur

De variabele onderdelen uit het apparaat nemen.

→ "Uitrusting" op pagina 9

Verzorgingsinstructies voor roestvrijstalen oppervlakken

Gebruik voor de verzorging en reiniging van roestvrijstalen oppervlakken alleen reinigingsmiddelen en reinigingsdoeken die voor roestvrij staal geschikt zijn.

Via de servicedienst kunt u een geschikte reinigingsdoek voor roestvrij staal bestellen.

Om zichtbare krassen te voorkomen, moet de verzorging van roestvrijstalen oppervlakken in de richting van de structuur worden uitgevoerd.

Geluiden

Normale geluiden

Brommen: Er loopt een motor, bijv. koelaggregaat, ventilator.

Borrelen, zoemen of gorgelen: Koelmiddel stroomt door de buizen.

Klikgeluiden: Motor, schakelaar of magneetventielen schakelen in/uit.

Voorkomen van geluiden

Het apparaat staat niet waterpas: het apparaat met behulp van een waterpas stellen. Pas de hoogte van de stelvoetjes aan. Als u de stelvoetjes reeds volledig hebt uitgedraaid, maar het apparaat nog steeds niet recht staat, kunt u er bijvoorbeeld een plaatje hout onder leggen.

Lades, legplateaus of flessenrekken wiebelen of klemmen: Uitneembare uitrustingsonderdelen controleren en eventueel opnieuw aanbrengen.

Flessen of serviesgoed raken elkaar: Flessen of schalen uit elkaar zetten.

Verlichting

Het apparaat is voorzien van een onderhoudsvrije LED verlichting.

Alleen de klantenservice of een geautoriseerde vakman mag de verlichting repareren.

Storingen, wat te doen?

Controleer aan de hand van deze tabel of u de storing zelf kunt verhelpen, voordat u de klantenservice belt.

Apparaat

De temperatuur wijkt erg af van de instelling.	
	Apparaat 5 minuten uitschakelen. → "Apparaat uitschakelen en buiten werking stellen" op pagina 10 Wanneer de temperatuur te hoog is, de temperatuur na een paar uur opnieuw controleren. Wanneer de temperatuur te laag is, de temperatuur de volgende dag opnieuw controleren.
Geen enkele indicatie brandt.	
De stekker zit niet goed in het stopcontact.	Stekker in het stopcontact steken.
De zekering is geactiveerd.	Zekeringen controleren.
De stroom is uitgevallen.	Controleren of er stroom is.
De koelmachine schakelt alsmear vaker en langer in.	
Het apparaat werd vaak geopend.	Deur van het apparaat niet onnodig openen.
De ventilatieopeningen zijn afgedekt.	Afdekkingen verwijderen.
Er werden grotere hoeveelheden verse levensmiddelen ingeruimd.	Tijdig voordien superkoelen inschakelen.
Het apparaat koelt niet, de indicatie en verlichting branden.	
De demonstratiemodus is ingeschakeld.	Schakel de demonstratiemodus uit.

Servicedienst, product-/ fabricagenummer en technische gegevens

Servicedienst

Als u vragen hebt, een storing aan het apparaat niet zelf kunt verhelpen of als het apparaat moet worden gerepareerd, neem dan contact op met onze servicedienst.

Veel problemen kunt u via de informatie voor het verhelpen van storingen in deze gebruiksaanwijzing of op onze website zelf verhelpen. Als dit niet het geval is, neem dan contact op met onze servicedienst.

We vinden altijd een passende oplossing en proberen onnodig bezoek van de servicetechnicus te vermijden.

We zorgen ervoor dat het apparaat zowel binnen de garantieperiode als na het verstrijken van de fabrieksgarantie met originele reserveonderdelen door geschoolde servicetechnici wordt gerepareerd.

Om veiligheidsredenen mag alleen geschoold vakpersoneel reparaties aan het apparaat uitvoeren. De garantieclaim vervalt indien reparaties of ingrepen worden uitgevoerd door personen die daartoe niet door ons zijn gemachtigd, dan wel indien onze apparaten worden voorzien van vervangende onderdelen, aanvullende onderdelen of accessoires die geen originele onderdelen zijn en daardoor een defect wordt veroorzaakt.

Originele vervangende onderdelen die relevant zijn voor de werking in overeenstemming met de desbetreffende Ecodesign-verordening kunt u voor de duur van ten minste 10 jaar vanaf het moment van in de handel brengen van het apparaat binnen de Europese Economische Ruimte bij onze servicedienst verkrijgen.

Aanwijzing: Het inschakelen van de servicedienst is in het kader van de plaatselijk geldende fabrieksgarantievoorwaarden gratis. De minimumduur van de garantie (fabrieksgarantie voor particuliere gebruikers) in de Europese Economische Ruimte bedraagt 2 jaar (behalve in Denemarken en Zweden waar de duur 1 jaar bedraagt) in overeenstemming met de geldende plaatselijke garantievoorwaarden. De garantievoorwaarden doen geen afbreuk aan eventuele andere rechten of claims die u op grond van het plaatselijke recht heeft.

Gedetailleerde informatie over de garantieperiode en garantievoorwaarden in uw land kunt u opvragen bij onze servicedienst, uw dealer of op onze website.

Als u contact opneemt met de servicedienst, hebt u het productienummer (E-Nr.) en het fabricagenummer (FD) van het apparaat nodig.

De contactgegevens van de servicedienst vindt u in de meegeleverde servicedienstlijst of op onze website.

Productnummer (E-Nr.) en productienummer (FD)

Het productnummer (E-Nr.) en het productienummer (FD) vindt u op het typeplaatje van het apparaat.

Om uw apparaatgegevens en de servicedienst-telefoonnummers snel terug te kunnen vinden, kunt u de gegevens noteren.

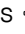
Technische gegevens

Koelmiddel, netto inhoud van het apparaat en andere technische gegevens vindt u op het typeplaatje.

Overige informatie over uw model vindt u op het internet onder <https://www.bsh-group.com/energylabel> (geldt alleen voor landen in de Europese economische ruimte). Dit webadres bevat een link naar de officiële EU-productdatabase EPREL, waarvan de URL ten tijde van het drukken nog niet was gepubliceerd. Volg dan de aanwijzingen bij het zoeken naar het model op. De modelidentificatie bestaat uit het teken voor de slash van het E-nummer (E-Nr.) op de typeplaat. Alternatief vindt u de modelidentificatie ook in de eerste regel van het EU-energielabel.

Zelftest apparaat

Uw apparaat beschikt over een zelftestprogramma dat fouten aangeeft, die uw klantenservice kan verhelpen.

1. De toets  indrukken om de instellingen te openen.
2. Het submenu **Zelftest en terugzetten** aantippen.
3. Het menupunt **Zelftest** aantippen.
De informatietekst bij de zelftest verschijnt.
4. **Starten** aantippen.
Het zelftestprogramma start.
5. Als er storingen aanwezig zijn, worden ze weergegeven.
Volg in dit geval de aanwijzingen op het display.
6. Het apparaat start opnieuw op.

Na afloop van de zelftest schakelt het apparaat weer over op het normale gebruik.

Verzoek om reparatie en advies bij storingen

De contactgegevens in alle landen vindt u in de bijgesloten lijst met Servicedienstadressen.

NL	088 424 4020
B	070 222 142

BSH Hausgeräte GmbH

Carl-Wery-Str. 34
81739 München

GERMANY

Gefabriceerd door BSH Hausgeräte GmbH onder handelsmerklicentie van Siemens AG

siemens-home.bsh-group.com



8001193085 (0008) nl