



Register your  
new device on  
MyBosch now and  
get free benefits:  
[bosch-home.com/  
welcome](https://bosch-home.com/welcome)



# Холодильно-морозильна комбінація

КGN..

**uk** Інструкція з монтажу й експлуатації Холодильно-морозильна комбінація

3

---

## uk Зміст

Правила техніки безпеки .....	3	Заморожування та зберігання продуктів .....	23
Вказівки з утилізації .....	7	Заморожування свіжих продуктів ...	23
Комплект поставки .....	7	Функція швидкого заморожування SuperFreezing .....	24
Місце встановлення .....	8	Розморожування продуктів .....	25
Вирівнювання приладу .....	8	Устаткування .....	25
Температура у приміщенні та вентиляція .....	8	Наклейка «OK» .....	26
Підключення приладу .....	9	Вимкнення та зупинка роботи приладу .....	26
Знайомство з приладом .....	9	Чищення приладу .....	26
Увімкнення приладу .....	11	Світлодіодне освітлення .....	27
Установка температури .....	11	Заощадження електроенергії .....	28
Спеціальні функції .....	12	Шуми під час роботи .....	28
Попереджувальна функція .....	12	Самостійне усунення незначних несправностей .....	29
Home Connect .....	13	Самоперевірка приладу .....	31
Корисний об'єм .....	19	Сервісна служба .....	31
Холодильна камера .....	20		
Суперохолодження .....	22		
Морозильна камера .....	22		
Заморожувальна здатність .....	22		

## Правила техніки безпеки

### Перед увімкненням приладу

Уважно прочитайте інструкції з експлуатації та монтажу! Вони містять важливу інформацію щодо встановлення, використання й технічного обслуговування приладу. Виробник не несе жодної відповідальності за можливі наслідки ігнорування вказівок і попереджень, що містяться в цій інструкції. Збережіть усю документацію на прилад для подальшого використання. У разі переходу приладу до іншого власника передайте документацію разом з ним.

### Технічні зауваження щодо безпеки



Небезпека пожежі  
У трубопроводах холодильного контуру циркулює незначна кількість нешкідливого для довкілля, але займистого холодоагенту (R600a). Ця речовина не завдає шкоди озоновому шару та не сприяє парниковому ефекту. Однак у разі витоку холодоагент може пошкодити очі або загорітися.

### Дії в разі пошкодження

- Переконайтеся в тому, що поблизу приладу немає відкритого вогню або інших джерел займання.
- Ретельно провітрить приміщення впродовж кількох хвилин.
- Вимкніть прилад і відключіть його від електромережі.
- Зверніться до сервісної служби.

Що більше холодоагенту містить прилад, то більшим має бути приміщення, де він установлюється. У замалих приміщеннях витоки з приладу можуть спричинити утворення легкозаймистої повітряно-газової суміші.

На кожні 8 г холодоагенту має припадати щонайменше 1 м<sup>3</sup> об'єму приміщення. Кількість холодоагенту вказана на паспортній табличці всередині приладу.

Установлюючи прилад, пильнуйте, щоб не перетиснути й не пошкодити кабель живлення.

У разі пошкодження кабелю живлення цього приладу його має замінити співробітник фірми-виробника чи її сервісної служби або інший фахівець із таким самим рівнем кваліфікації. Неправильне виконання робіт з монтажу та ремонту може створювати серйозні джерела небезпеки для користувача.

Ремонтні роботи дозволено виконувати лише представникам виробника чи сервісного центру або іншим особам з відповідною кваліфікацією.

Дозволяється використовувати тільки оригінальні запасні частини. Лише ці частини гарантовано відповідають вимогам до безпеки.

Не використовуйте багатомісні розетки, подовжувачі або адаптери.



Небезпека пожежі

Переносні багатомісні розетки або переносні блоки живлення можуть перегріватися й спричиняти пожежу.

Не можна ставити за приладом переносні багатомісні розетки або переносні блоки живлення.

## Під час експлуатації

- Категорично заборонено використовувати всередині цього приладу інші електроприлади (наприклад, нагрівачі або морозивниці). Небезпека вибуху!
- Для розморожування або чищення цього приладу заборонено використовувати пароочисники! Пара може потрапити в електричні деталі та спричинити коротке замикання. Небезпека ураження електричним струмом!
- Заборонено вживати для прискорення розморожування якихось додаткових заходів крім тих, які описано в інструкціях виробника. Небезпека вибуху!
- Заборонено видаляти шари інею або льоду предметами з гострим кінцем або гострою крайкою. Це може призвести до пошкодження трубопроводів, якими циркулює холодоагент. Потрапивши в навколишнє середовище, холодоагент може зайнятися або пошкодити очі людям.

- У холодильнику заборонено зберігати вироби, що містять горючі гази-витискувачі (наприклад, аерозольні балони), а також вибухонебезпечні речовини. **Небезпека вибуху!**
- Заборонено ставати або спиратися на основу приладу, висувні елементи, дверцята тощо.
- Перед розморожуванням і чищенням слід витягти вилку з розетки або вимкнути запобіжник. Виймаючи вилку з розетки, тягніть безпосередньо за вилку, а не за кабель.
- Міцні спиртні напої зберігайте лише в щільно закупорених і вертикально розміщених посудинах.
- Не допускайте забруднення пластмасових деталей і ущільнювача дверцят жиром чи олією. Унаслідок цього пластмасові деталі та ущільнювач дверцят можуть набути пористої структури.
- Заборонено закривати чи затуляти вентиляційні отвори приладу.
- **Запобігання небезпекам, що загрожують дітям та іншим уразливим особам**  
Уразливими для небезпек є, зокрема, діти, особи з фізичними та психічними обмеженнями або з обмеженим сприйняттям навколишньої дійсності, а також особи, яким бракує знань для безпечної експлуатації приладу.  
Переконайтеся, що діти та інші вразливі до небезпек особи усвідомлюють небезпеки, які їм загрожують.  
Діти та інші вразливі до небезпек особи можуть користуватися приладом лише під наглядом або безпосереднім керуванням особи, яка відповідає за їхню безпеку.  
Користуватися приладом можна лише дітям віком від 8 років.  
Під час чищення й технічного обслуговування діти повинні перебувати під наглядом дорослих.  
У жодному разі не дозволяйте дітям гратися з приладом.

- Заборонено зберігати в морозильній камері рідини в пляшках або банках (зокрема, газовані напої). Пляшки та банки можуть луснути!
- Категорично заборонено класти до рота заморожені продукти, щойно вийняті з морозильної камери. Небезпека обмороження!
- Уникайте тривалого контакту рук із замороженими продуктами, льодом, трубопроводами випарника тощо. Небезпека обмороження!

### **Якщо вдома є діти**

- Не дозволяйте дітям гратися з упаковкою та її частинами. Складані картонні коробки та поліетиленові плівки можуть спричинити задушення!
- Не дозволяйте дітям гратися з приладом!
- Якщо дверцята приладу замикаються на замок: зберігайте ключ у недоступному для дітей місці!

### **Загальні положення**

Холодильник призначений:

- для охолодження та заморожування продуктів харчування;
- для приготування льоду.

Прилад призначений для використання в домашньому господарстві.

Холодильний контур випробувано на герметичність. Цей виріб відповідає правилам техніки безпеки, що стосуються електроприладів, і захищений від електромагнітних перешкод.

Цей прилад призначений для використання на висоті щонайбільше 2000 м над рівнем моря.

## Вказівки з утилізації

### Утилізація упаковки

Упаковка захищає прилад від пошкоджень під час транспортування. Упаковка виготовлена виключно з екологічно чистих матеріалів, які можна переробляти як вторинну сировину.

Утилізуйте упаковку відповідно до правил охорони довкілля.

Актуальну інформацію про шляхи утилізації можна отримати в найближчого дилера або в органах місцевого самоврядування.

### Утилізація старого приладу

Старі прилади не є непотребом! Утилізуйте їх належним чином, можна отримати цінну сировину.



На цей прилад поширюється дія Директиви 2002/96/ЄС про утилізацію відходів електричного та електронного обладнання (waste electrical and electronic equipment).

Ця директива регламентує повернення старих приладів на переробку в країнах ЄС.

### Попередження

Для виведення приладу з експлуатації слід виконати описані нижче дії.

1. Відключіть прилад від електромережі.
2. Відріжте частину кабелю живлення з вилкою на кінці.
3. Залиште полиці та контейнери на їхніх місцях, щоб ускладнити дітям потрапляння всередину приладу!
4. Не дозволяйте дітям гратися зі старим приладом. Небезпека задушення!

Холодильники містять холодоагент і газонаповнену теплоізоляцію. Холодоагент і газ потрібно утилізувати належним чином. Бережіть трубопроводи холодильного контуру від пошкоджень аж до утилізації.

## Комплект поставки

Розпакувавши всі частини виробу, перевірте їх на предмет пошкоджень, що могли бути завдані під час транспортування.

З претензіями слід звертатися до дилера, в якого придбано прилад, або нашої сервісної служби.

Комплект поставки містить указані нижче складники.

- Холодильник
- Устаткування (залежно від моделі)
- Інструкція з експлуатації
- Сервісна книжка
- Гарантійний талон
- Пам'ятка про споживання електроенергії та рівень шуму

## Місце встановлення

Прилад слід установлювати в сухому та провітрюваному приміщенні. Прилад має бути захищений від прямих сонячних променів; його не слід установлювати поруч із джерелами тепла, такими як плита, радіатор опалення тощо. Якщо встановлення приладу поблизу джерела тепла не уникнути, слід використати підходячу ізолювальну панель або залишити зазначену нижче мінімально допустиму відстань до джерела тепла.

- До електричних і газових плит: 3 см.
- До рідко- і твердопаливних плит: 30 см.

Підлога на місці встановлення приладу не має прогинатися. За необхідності укріпіть підлогу. Якщо підлога має нерівності, компенсуйте їх за допомогою підкладок.

## Відстань до стіни

Установіть прилад так, щоб дверцята можна було відчинити під кутом 90°.

## Вирівнювання приладу

Установіть прилад у передбаченому місці та вирівняйте його. Прилад має стояти стійко та рівно. Нерівності підлоги компенсуйте за допомогою двох передніх гвинтових ніжок. Для регулювання гвинтових ніжок використовуйте гвинтовий ключ.

### Вказівка:

Прилад повинен стояти вертикально. Вирівняйте його за допомогою рівня.

## Температура у приміщенні та вентиляція

### Температура у приміщенні

Прилад належить до певного кліматичного класу. Залежно від кліматичного класу прилад можна експлуатувати у приміщеннях із зазначеною нижче температурою. Кліматичний клас вказано на паспортній таблиці приладу (мал. 14).

Кліматичний клас	Допустима температура у приміщенні
SN	Від +10 до +32 °C
N	Від +16 до +32 °C
ST	Від +16 до +38 °C
T	Від +16 до +43 °C

### Вказівка:

Повна функціональність приладу забезпечується, якщо температура у приміщенні знаходиться в межах, допустимих для зазначеного кліматичного класу. Якщо прилад кліматичного класу SN працює у приміщенні з температурою, що виходить за нижню межу допустимого діапазону, але не є нижчою за +5 °C, ризик пошкодження приладу відсутній.

## Вентиляція

### Мал. 2

Повітря біля задньої та бокових стінок приладу нагрівається. Необхідно забезпечити можливість безперешкодного відведення нагрітого повітря. Інакше холодильник працюватиме з вищою потужністю. Споживатиметься більше електроенергії. Тому закривати чи затуляти вентиляційні отвори забороняється!



## Підключення приладу

Після встановлення приладу почекайте щонайменше 1 годину, перш ніж вмикати його. Під час транспортування компресорна олива може потрапляти до системи охолодження.

Перед першим використанням очистьте внутрішні поверхні приладу (див. розділ «Чищення приладу»).

## Приєднання до електромережі

Розетка має бути розташована поруч із приладом і залишатися доступною навіть після його встановлення.

### ⚠ Попередження

Небезпека ураження електричним струмом!

Якщо кабель живлення закороткий, у жодному разі не використовуйте багатомісні розетки або подовжувачі. Натомість зверніться до сервісної служби, щоб дізнатися альтернативні варіанти.

Прилад має захист класу I. Його слід приєднувати до електромережі змінного струму з напругою 220—240 В і частотою 50 Гц через належним чином установлену розетку із захисним провідником. Розетка має бути захищена автоматичним вимикачем / плавким запобіжником, розрахованим на силу струму від 10 до 16 А.

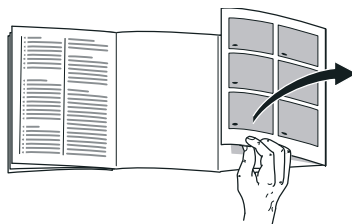
Якщо прилад експлуатується не в країнах Європейського Союзу, перед його приєднанням слід перевірити, чи відповідають указані на ньому напруга та рід струму параметрам електромережі. Ці дані вказано на паспортній табличці (мал. 14).

### ⚠ Попередження

Заборонено підключати прилад до енергоощадних розеток з електронним керуванням.

Наші прилади сумісні з автономними та залежними інверторами струму. Залежні інвертори використовуються у фотоелектричних установках, підключених безпосередньо до електромережі загального користування. Якщо безпосереднє підключення до електромережі загального користування відсутнє (наприклад, на судах або в гірських будівлях), слід використовувати автономні інвертори.

## Знайомство з приладом



Див. сторінку з ілюстраціями. Ця інструкція з експлуатації чинна для кількох моделей приладу. Різні моделі можуть бути вкомплектовані різним устаткуванням. Ваш прилад може відрізнятись від зображеного на ілюстраціях.

Мал. 1

\* Залежно від моделі.

- A Холодильна камера
- B Морозильна камера

- 1–15 Елементи управління
- 16\* Контейнер для масла та сиру

- 17 Камера
- 18\* Полиця для малих пляшок
- 19 Полиця для великих пляшок
- 20 Світлодіодне освітлення
- 21\* Підставка для пляшок
- 22\* Комплект для сніданку
- 23 Відділення з пониженою температурою
- 24 Контейнер для овочів з регулятором вологості
- 25\* Бокс для заморожених продуктів

## Елементи управління

Мал. 4

- 1 **Індикатор температури в морозильній камері**  
Цифри відповідають установленим значенням температури в морозильній камері у градусах Цельсія (°C).
- 2 **Індикація – ALARM –**  
Підсвічується, якщо температура в морозильній камері зависока або дверцята морозильної камери були відчинені надто довго.
- 3 **Індикація superfreeze**  
Виділяється під час роботи в режимі інтенсивного заморожування.
- 4 **Індикація freshness mode**  
Виділяється, коли ввімкнено режим підтримання свіжості.
- 5 **Індикатор «eco»**  
Підсвічується, коли ввімкнено економічний режим.
- 6 **Індикація попереджувальної сигналізації**  
Підсвічується, якщо дверцята холодильної камери були відчинені надто довго.
- 7 **Індикація температури холодильної камери**  
Цифри відповідають установленим в холодильній камері температурам в °C.
- 8 **Індикація supercool**  
Виділяється під час роботи в режимі інтенсивного охолодження.
- 9 **Індикація vacation mode**  
Виділяється, коли ввімкнено режим відпустки.
- 10 **Функція блокування кнопок «lock»**  
В разі ввімкнення цієї функції установки не набираються за допомогою елементів управління.
- 11 **Кнопка lock/alarm off**  
Кнопка служить для
  - вимкнення попереджувального сигналу (дивіться розділ «Попереджувальна функція»)
  - Увімкнення та вимкнення блокування кнопок.
- 12 **Кнопки установки +/-**  
Кнопки служать для установки температури в холодильній і морозильній камері.
- 13 **Кнопка °C для вибору камери**  
Призначена для вибору камери. Це необхідно для зміни температури в камері або для ввімкнення тих чи інших спеціальних функцій.
- 14 **Кнопка Super**  
Призначена для ввімкнення функцій supercool (холодильна камера) і superfreeze (морозильна камера).
- 15 **Кнопка mode**  
Для вибору спеціальних функцій.

## Увімкнення приладу

1. Спочатку приєднайте штекер до гнізда на задній стінці приладу. Переконайтеся, що штекер вставлено до упору.
2. Потім приєднайте інший кінець кабелю до розетки.

Прилад увімкнеться, і пролунає попереджувальний сигнал. Щоб вимкнути попереджувальний сигнал, натисніть кнопку lock/alarm off. Індикація – ALARM – згасне, щойно прилад досягне встановленої температури.

Задані температури будуть досягнуті через декілька годин. Не завантажуйте перед цим продуктів до приладу.

З боку заводу рекомендуються наступні температури:

- Морозильна камера: -18 °C
- Холодильна камера: +4 °C

## Вказівки з експлуатації

- З моменту увімкнення до досягнення заданої температури може минути кілька годин.
- Автоматична система NoFrost запобігає обмерзанню морозильної камери. Прилад не потребує відтавання.
- Якщо після зачинення дверцят не відчиняються одразу, зачекайте деякий час, доки не компенсується утворений усередині понижений тиск.
- Деякі ділянки торцевих стінок і бокові стінки корпусу злегка підігріваються. Це запобігає утворенню конденсату.

## Установка температури

Малюнок 4

### Холодильна камера

Температура регулюється в діапазоні від +2 до +8 °C.

1. Виберіть холодильну камеру за допомогою кнопки °C.
2. Натискайте кнопки «+/-», доки не з'явиться бажана температура.

Нетривкі продукти не слід зберігати при температурі вище +4 °C.

### Морозильна камера

Температура регулюється в діапазоні від -16 до -24 °C.

1. Виберіть морозильну камеру за допомогою кнопки °C.
2. Натискайте на кнопки +/- до тих пір, поки не з'явиться потрібна температура.

## Спеціальні функції

Малюнок 4

### Режим підтримання свіжості

Завдяки режиму підтримання свіжості продукти ще довше залишаються свіжими.

#### Увімкнення

Натискайте кнопку mode, доки не з'явиться індикація freshness mode.

Температура у приладі автоматично встановлюється на таких рівнях:

- Холодильна камера: + 2 °C
- Морозильна камера: залишається без змін

#### Вимкнення

Натискайте кнопку mode, доки не зникне індикація freshness mode.

### Режим «есо»

Режим «есо» дає змогу заощаджувати енергію.

#### Увімкнення

Натискайте кнопку mode, доки не з'явиться індикація «есо mode».

Температура у приладі автоматично встановлюється на таких рівнях:

- Холодильна камера: +8 °C
- Морозильна камера: -16 °C

#### Вимкнення

Натискайте кнопку mode, доки не зникне індикація «есо mode».

### Режим відпустки

На період тривалої відсутності Ви можете переключити прилад в енергозаощадливий відпустковий режим.

Температура холодильної камери автоматично вмикається на +14 °C.

Не залишайте продуктів протягом цього часу в холодильній камері.

### Увімкнення

Натискайте кнопку mode, доки не з'явиться індикація vacation mode.

Температура у приладі автоматично встановлюється на таких рівнях:


- Холодильна камера: +14 °C
- Морозильна камера: залишається без змін

#### Вимкнення

Натискайте кнопку mode, доки не зникне індикація vacation mode.

### Функція блокування кнопок «lock»

Для увімкнення та вимкнення блокування кнопок натисніть кнопку lock/alarm off на 5 секунд.

Коли цю функцію увімкнено, виділяється індикація .

Тепер панель управління захищена від небажаних маніпуляцій.

#### Вимкнення блокування кнопок:

Для вимкнення блокування кнопок, а також у разі звучання попереджувального сигналу натисніть кнопку lock/alarm off.

## Попереджувальна функція

Попереджувальна сигналізація може увімкнутися в наступних випадках.

### Сигнал попередження про відчинені дверцята

Якщо відповідні дверцята надто довго були відчинені, вмикається сигнал попередження, а на індикаторі температури в холодильній камері 7 або індикаторі температури в морозильній камері 1 з'являється індикація – ALARM –. Щоб вимкнути попереджувальний сигнал, зачиніть відповідні дверцята.

## Сигнал попередження про недопустиму температуру

Сигнал попередження про недопустиму температуру вмикається, якщо в приладі стає занадто тепло й умови зберігання не гарантують належного збереження продуктів. Лунає переривчастий звуковий сигнал, а на індикаторі температури в морозильній камері 1 з'являється – ALARM –. Сигнал попередження про недопустиму температуру може вмикатися в таких ситуаціях:

- Введення приладу в експлуатацію  
Не закладайте продукти в прилад, доки він не досягне заданої температури.
- Завантаження великої кількості свіжих продуктів  
Перш ніж закласти велику кількість свіжих продуктів, увімкніть швидко заморожування. Не допускайте контакту між свіжими й уже замороженими продуктами.
- Надто тривале відчинення дверцят приладу  
Перевірте, чи не розморозилися продукти. Розморозені продукти не можна заморожувати повторно.
- Нагрів приладу другим холодильним приладом (у разі встановлення бік-у-бік) або іншим джерелом тепла  
Зверніться до сервісної служби й дізнайтеся, як можна забезпечити теплоізоляцію вашого приладу.

### Вказівка:

Не можна повторно заморожувати повністю або частково розморозені продукти. Повторне заморожування продуктів допускається лише після термічної обробки (варіння, смаження). Максимально допустима тривалість зберігання таких продуктів скорочується.

Дисплей показника температури показує протягом 5 секунд найвищу температуру, яка панувала в морозильній камері. Після цього дисплей знову показує установлену температуру.

## Вимкнення попереджувального сигналу

Щоб вимкнути попереджувальний сигнал, натисніть кнопку lock/alarm off..

## Home Connect

Цей прилад підтримує Wi-Fi, і ним можна дистанційно управляти з мобільного пристрою.

### Вказівка:

Wi-Fi — зареєстрована торговельна марка асоціації Wi-Fi Alliance.

У наведених нижче випадках прилад працює як звичайний холодильник без мережного підключення, і ним можна, як зазвичай, управляти вручну за допомогою елементів управління.

- Прилад не підключено до домашньої мережі.
- У країні встановлення приладу не пропонується служба Home Connect. Перелік країн, у яких пропонується Home Connect, можна знайти на сайті [www.home-connect.com](http://www.home-connect.com).

### Вказівки

- Дотримуйтеся вказівок із техніки безпеки, наведених у цій інструкції з експлуатації; ці вказівки мають бути виконані й у тих випадках, коли вас немає вдома й ви управляєте приладом дистанційно за допомогою мобільної програми Home Connect.  
Дотримуйтеся також вказівок, що з'являтимуться в мобільній програмі Home Connect.

- Управління безпосередньо на приладі завжди має пріоритет. У цей час управління за допомогою мобільної програми Home Connect неможливе.

## Налаштування Home Connect

### Вказівки

- Керуйтеся додатковою інструкцією, присвяченою Home Connect. Її можна завантажити разом з іншими інструкціями тут: <http://www.bosch-home.com>. Для цього введіть у полі пошуку номер E свого приладу.
- Увімкнувши прилад, слід зачекати принаймні дві хвилини, доки не буде завершено внутрішній процес ініціалізації. Лише після цього слід налаштовувати Home Connect.
- Щоб можна було настроїти прилад за допомогою функції Home Connect, потрібно інсталювати на мобільному пристрої програму Home Connect. Докладнішу інформацію можна знайти в супровідній документації Home Connect. Для настроювання приладу виконуйте дії, запропоновані мобільною програмою.
- Якщо впродовж тривалого часу не виконувати жодних дій із приладом, меню Home Connect автоматично закриється. Як відкрити меню Home Connect, описано на початку відповідного розділу.

### Автоматичне підключення до домашньої мережі (WLAN)

За наявності маршрутизатора WLAN з функцією WPS холодильник можна автоматично підключати до домашньої мережі.

1. Одночасно натисніть кнопки **super** і **lock/alarm off**, щоб відкрити меню Home Connect.  
Відобразиться індикація **Cn**.

#### Вказівка:

Обидві кнопки слід натискати строго одночасно. Якщо довго втримувати натиснутою лише кнопку **lock/alarm off**, панель управління буде заблоковано. Щоб зняти блокування, знову натисніть і втримуйте кнопку **lock/alarm off**.

2. Натискайте кнопку **°C**, доки не відобразиться індикація **AC** і **oF**.
3. Натисніть кнопку **+**.

Прилад готовий до автоматичного підключення.

На індикаторі протягом 2 хвилин відобразатиметься анімована заставка.

Упродовж цього часу виконайте описані нижче дії.

4. Активуйте функцію WPS на маршрутизаторі домашньої мережі (наприклад, кнопкою WPS/WLAN; відповідну інформацію можна знайти в документації маршрутизатора).
  - Якщо підключення виконано успішно, на індикаторі холодильника блиматиме індикація **on**.  
Тепер можна підключити холодильник до мобільної програми.

- Якщо відображається індикація **oF**, то здійснити підключення не вдалося.  
Перевірте, чи перебуває холодильник у зоні покриття домашньої мережі (WLAN).  
Повторіть процедуру або виконайте підключення вручну.

### Ручне підключення до домашньої мережі (WLAN)

Якщо маршрутизатор WLAN не має функції WPS або ви точно не знаєте про це, холодильник можна підключити до домашньої мережі вручну.

1. Одночасно натисніть кнопки **super** і **lock/alarm off**, щоб відкрити меню **Home Connect**.  
Відобразиться індикація **Cn**.

#### Вказівка:

Обидві кнопки слід натискати строго одночасно. Якщо довго втримувати натиснутою лише кнопку **lock/alarm off**, панель управління буде заблоковано. Щоб зняти блокування, знову натисніть і втримуйте кнопку **lock/alarm off**.

2. Натискайте кнопку **°C**, доки не відобразиться індикація **SA** і **oF**.

3. Натисніть кнопку **+**.

Прилад готовий до ручного підключення.

На індикаторі протягом 5 хвилин відобразатиметься анімована заставка.

Упродовж цього часу виконайте описані нижче дії.

4. Тепер холодильник належить до власної щойно створеної мережі WLAN під назвою **HomeConnect**.

До цієї мережі можна отримувати доступ з мобільних пристроїв.

5. Відкрийте меню налаштування мобільного пристрою та викличте параметри WLAN.

6. Підключіть мобільний пристрій до мережі WLAN під назвою **HomeConnect**.

Пароль: **HomeConnect**

Підключення може тривати до 60 секунд.

7. Після успішного підключення відкрийте програму **Home Connect** на мобільному пристрої.

Мобільна програма здійснить пошук холодильника.

8. Коли холодильник буде знайдено, введіть назву (SSID) та пароль (Key) власної домашньої мережі (WLAN) у відповідні поля.

9. Підтвердьте операцію, натиснувши екранну кнопку **Передача на побутові прилади**.

- Якщо підключення виконано успішно, на індикаторі холодильника блиматиме індикація **on**.

Тепер можна підключити холодильник до мобільної програми.

- Якщо відображається індикація **oF**, то здійснити підключення не вдалося.

Повторно введіть пароль, звертаючи увагу на правильність написання.

Перевірте, чи перебуває холодильник у зоні покриття домашньої мережі (WLAN).

Повторіть процедуру.

## З'єднання холодильника з мобільною програмою Home Connect

Підключений до домашньої мережі холодильник можна додати до мобільної програми.

1. Одночасно натисніть кнопки **super** і **lock/alarm off**, щоб відкрити меню Home Connect.

Відобразиться індикація **Cn**.

### Вказівка:

Обидві кнопки слід натискати строго одночасно. Якщо довго втримувати натиснутою лише кнопку **lock/alarm off**, панель управління буде заблоковано. Щоб зняти блокування, знову натисніть і втримуйте кнопку **lock/alarm off**.

2. Натискайте кнопку **°C**, доки не відобразиться індикація **PA** (Pairing = підключення до мобільної програми) і **oF**.

3. Натисніть кнопку **+**, щоб підключити холодильник до мобільної програми. На індикаторі відобразиться анімована заставка.

Коли холодильник буде підключено до мобільної програми, відобразиться індикація **on**.

4. Відкрийте мобільну програму й дочекайтеся, доки в ній з'явиться холодильник. Натисніть **Додати**, щоб підтвердити додавання холодильника до мобільної програми.

Якщо холодильник не з'явиться автоматично, натисніть у програмі пункт **Додати прилад** і виконуйте інструкції. Коли холодильник з'явиться, додайте його, натиснувши кнопку **+**.

5. Виконуйте інструкції мобільної програми, доки процедура не буде завершено.

- Відобразиться індикація **PA** і **on**.

Холодильник успішно підключено до мобільної програми.

- Якщо виконати підключення не вдалося, перевірте, чи підключено мобільний пристрій до домашньої мережі (WLAN).

Після цього повторно підключіть холодильник до мобільної програми.

- Якщо відобразиться індикація **Er**, скиньте параметри Home Connect і почніть налаштування із самого початку.

## Перевірка рівня сигналу

Якщо не вдається встановити підключення, слід перевірити рівень сигналу.

1. Одночасно натисніть кнопки **super** і **lock/alarm off**, щоб відкрити меню Home Connect.

Відобразиться індикація **Cn**.

### Вказівка:

Обидві кнопки слід натискати строго одночасно. Якщо довго втримувати натиснутою лише кнопку **lock/alarm off**, панель управління буде заблоковано. Щоб зняти блокування, знову натисніть і втримуйте кнопку **lock/alarm off**.

2. Натискайте кнопку **°C**, доки не з'явиться індикація **SI**. На другому індикаторі з'явиться значення між 0 (сигнал не приймається) і 3 (приймається максимальний рівень сигналу).



**Вказівка:**

Рівень сигналу має становити щонайменше 2. Якщо рівень сигналу занижений, зв'язок може бути перерваний. Розмістіть маршрутизатор і холодильник ближче один до одного; переконайтеся, що проходженню сигналу не перешкоджають стіни з екранувальними властивостями; у разі потреби встановіть повторювач для підсилення сигналу.

**Активация камер**

За допомогою цієї функції можна будь-якої миті перевірити вміст вашого холодильника просто з мобільного пристрою. Під час кожного закриття дверцят камери роблять знімки вмісту холодильного відділення й полиць на дверцятах.

**Вказівка:**

Фотографування відбувається тільки в цей момент. Вашої приватності це в жодному разі не порушить.

Коли холодильник підключено до домашньої мережі (WLAN) і з'єднано з мобільною програмою Home Connect, можна активувати камери:

1. Одночасно натисніть кнопки **super** і **lock/alarm off**, щоб відкрити меню Home Connect.

Відобразиться індикація **Cn**.

**Вказівка:**

Обидві кнопки слід натискати строго одночасно. Якщо довго втримувати натиснутою лише кнопку **lock/alarm off**, панель управління буде заблоковано. Щоб зняти блокування, знову натисніть і втримуйте кнопку **lock/alarm off**.

2. Натискайте кнопку **°C**, доки не відобразиться індикація **Ca** і **oF**.

3. Для активації камер натисніть кнопку **+**.

З'явиться індикація **on**, яка означає, що камери активовано.

**Вказівка:**

Коли камери активовано, а мобільна програма часто перевіряє вміст холодильника, обсяг даних, що передаються, збільшується.

**Вказівка:**

Передавання фотографії триває до трьох хвилин.

**Вказівка:**

Різноманітні зовнішні чинники в домашній мережі та Інтернеті можуть спричинити проблеми з передаванням і неприйняття фотографій. Це не впливає на основні функції приладу.

**Вимкнення камер:**

1. Одночасно натисніть кнопки **super** і **lock/alarm off**, щоб відкрити меню Home Connect.

Відобразиться індикація **Cn**.

**Вказівка:**

Обидві кнопки слід натискати строго одночасно. Якщо довго втримувати натиснутою лише кнопку **lock/alarm off**, панель управління буде заблоковано. Щоб зняти блокування, знову натисніть і втримуйте кнопку **lock/alarm off**.

2. Натискайте кнопку **°C**, доки не відобразиться індикація **Ca** і **on**.

3. Щоб деактивувати камери, натисніть кнопку **+**.

З'явиться індикація **oF**, яка означає, що камери деактивовано.

## Скидання параметрів Home Connect

Якщо не вдається виконати підключення або ви хочете зареєструвати холодильник у іншій домашній мережі (WLAN), задані параметри Home Connect можна скинути:

1. Одночасно натисніть кнопки **super** і **lock/alarm off**, щоб відкрити меню Home Connect.

Відобразиться індикація **Cn**.

### Вказівка:

Обидві кнопки слід натискати строго одночасно. Якщо довго втримувати натиснутою лише кнопку **lock/alarm off**, панель управління буде заблоковано. Щоб зняти блокування, знову натисніть і втримуйте кнопку **lock/alarm off**.

2. Натискайте кнопку **°C**, доки не відобразиться індикація **rE** і **oF**.
3. Натисніть кнопку **+**.

- Відобразиться коротка анімована заставка, а після неї знову з'явиться індикація **oF**.  
Параметри Home Connect скинуто.
- Якщо відобразиться індикація **Er**, повторно запустіть процедуру скидання або зверніться до сервісного центру.

## Доступ для сервісного обслуговування

У разі потреби сервісна служба може з вашої згоди отримати віддалений доступ до вашого приладу, щоб перевірити його стан. Для цього прилад має бути під'єднаний до домашньої мережі.

Докладніші відомості про віддалений доступ сервісної служби й доступність цієї послуги у вашій країні можна знайти на сайті [www.home-connect.com](http://www.home-connect.com) у розділі **Help & Support** (Довідка й підтримка).

1. Зверніться до сервісної служби.
2. Підтвердьте в мобільній програмі, що згодні надати доступ сервісній службі.

Під час сеансу доступу сервісної служби на панелі управління світитиметься символ **CS**.

3. Зібравши потрібні дані, сервісна служба завершує сеанс доступу.

### Вказівка:

Ви можете передчасно перервати сеанс віддаленої діагностики. Для цього вимкніть доступ сервісної служби в мобільній програмі Home Connect.

## Вказівки щодо захисту даних

Під час першого підключення холодильника з функціями Home Connect до мережі WLAN, підключеної до Інтернету, прилад передає на сервер Home Connect такі категорії даних (перша реєстрація):

- унікальний ідентифікатор приладу (складається з ключів приладу, а також MAC-адреси встановленого модуля зв'язку Wi-Fi);
- сертифікат безпеки модуля зв'язку Wi-Fi (для інформаційно-технічної безпеки з'єднання);
- поточну версію програмного та апаратного забезпечення побутового приладу;
- стан відновлення заводських налаштувань, якщо воно виконувалося перед цим.

Ця перша реєстрація готує функції Home Connect до використання й потрібна лише під час першого використання цих функцій.

### Вказівка:

Пам'ятайте, що функції Home Connect можна використовувати лише з мобільною програмою (так званим застосунком або додатком) Home Connect. Інформацію щодо захисту даних можна переглянути у програмі Home Connect.

## Декларація відповідності

Ця компанія Robert Bosch Hausgeräte GmbH заявляє, що прилад із функцією Home Connect відповідає основним вимогам та іншим застосовним положенням Директиви 2014/53/ЄС. Докладну декларацію відповідності Директиві про радіообладнання (RED) див. на сайті [www.bosch-home.com](http://www.bosch-home.com) на сторінці вашого приладу в додаткових документах



2,4 ГГц:

макс. 100 мВт

## Корисний об'єм

Корисний об'єм вказано на паспортній таблиці приладу. Мал. 14

## Повне використання об'єму морозильної камери

Щоб розмістити в морозильній камері якомога більше продуктів, можна вийняти контейнери. У такому випадку продукти можна складати безпосередньо на полицю та дно морозильної камери.

### Вказівка:

Запобігайте контакту продуктів харчування із задньою стінкою приладу. Це порушує циркуляцію повітря. Продукти та їхні упаковки можуть примерзати до задньої стінки.

### Виймання елементів устаткування

До упору витягніть контейнер для продуктів, підніміть його передню частину та вийміть із приладу. Мал. 8

## Холодильна камера

Холодильна камера — ідеальне місце для зберігання м'яса, ковбасних виробів, риби, молочних продуктів, яєць, готових страв і хлібобулочних виробів.

### Поради із завантаження продуктів

- Завантажуйте до приладу свіжі продукти без ознак псування. Це забезпечить тривале збереження якості та свіжості.
- Зберігаючи напівфабрикати та фасовані продукти, звертайте увагу на вказаний виробником кінцевий термін зберігання (споживання).
- Щоб зберегти запах, колір і свіжість продуктів, ретельно пакуйте їх або кладіть у закриті контейнери. Це запобігає змішуванню смаків різних продуктів і зміні кольору пластмасових елементів у холодильній камері.
- Перш ніж завантажувати до приладу теплі страви та напої, слід дочекатися, доки вони не охолонуть.

#### Вказівка:

Не затуляйте продуктами вентиляційні отвори, щоб не порушити циркуляцію повітря. Продукти, що зберігаються в безпосередній близькості до вентиляційних отворів, можуть замерзати під впливом струменів холодного повітря.

## Зони охолодження в холодильній камері

Унаслідок циркуляції повітря в холодильній камері утворюються зони з різною температурою.

- Найнижча температура підтримується перед вентиляційними отворами та в зоні свіжості, рис. 1/23.

#### Вказівка:

У найхолодніших зонах зберігайте продукти, які швидко псуються (наприклад, рибу, ковбасні вироби, м'ясо).

- Зона найвищої температури знаходиться у верхній частині дверцят.

#### Вказівка:

Найтепліша зона підходить для зберігання, наприклад, твердого сиру та вершкового масла. Завдяки цьому аромат сиру продовжить розкриватися, а масло залишатиметься достатньо м'яким для намащування.

## Контейнер для овочів з регулятором вологості

Мал. 6

З метою створення оптимальних умов для зберігання овочів і фруктів вологість повітря у цьому контейнері можна регулювати:

- переважно овочі та змішане завантаження або мале завантаження — висока вологість повітря,
- переважно фрукти та високе завантаження — низька вологість повітря.

## Вказівки

- Чутливі до низьких температур фрукти (напр.: ананаси, банани, папайя і цитрусові) і овочі (напр.: баклажани, огірки, кабачки, солодкий перець, помідори і картопля) для оптимального збереження якості і аромату слід зберігати поза межами холодильника при температурі прибл. +8 °C до +12 °C.
- Залежно від кількості і виду овочів та фруктів, що зберігаються, в контейнері для овочів може утворитися конденсат. Витріть конденсат сухою ганчіркою і відрегулюйте вологість повітря в контейнері для овочів за допомогою регулятора вологості.

## Відділення з пониженою температурою

### Малюнок 7

У відділенні з пониженою температурою панує нижча температура, чим в холодильній камері. Температура може опускатися навіть нижче 0 °C.

Ідеально підходить для зберігання риби, м'яса та ковбаси. Не придатний для зберігання салатів та овочів і чутливих до низьких температур продуктів.

Температуру в зонах свіжості можна регулювати за допомогою вентиляційного отвору. Для зниження температури посуньте регулятор угору. Для підвищення температури посуньте регулятор униз. Мал. 5

## Камера

### Мал. 1/17

Камери роблять знімок внутрішньої частини холодильника та полиць на дверцятах під час кожного зачинення дверцят. За допомогою Home Connect можна переглядати ці фотографії на мобільному пристрої.

### Вказівка:

Розмите зображення — ознака того, що дверцята зачинено надто швидко. Для забезпечення належної якості зображень зачиняйте дверцята повільно. Інша можлива причина розмиття знімків — пошкодження антиконденсатної плівки.

### Замінення антиконденсатної плівки

1. Зніміть пошкоджену антиконденсатну плівку.
2. Відокремте нову антиконденсатну плівку від паперової основи.

### Вказівка:

Не торкайтеся клейкого боку. Це погіршить якість знімків. Обережно тримайте антиконденсатну плівку за краї.

3. Наклейте антиконденсатну плівку по центру на об'єktiv камери.
4. Зніміть захисну плівку із зовнішньої поверхні антиконденсатної плівки.

## Суперохолодження

В режимі суперохолодження холодильна камера протягом 6 годин охолоджується до якомога холоднішої температури. Після цього камера перемикається автоматично на установлену перед суперохолодженням температуру. Вмикайте суперохолодження, напр.

- перед завантаженням великої кількості продуктів;
- для швидкого охолодження напоїв.

## Увімкнення та вимкнення

Мал. **4**

1. За допомогою кнопки °C виберіть холодильне відділення.
2. Натисніть кнопку суперрежиму.

Підсвітиться індикатор supercool.

Не обов'язково вимикати охолодження в суперрежимі. Через 6 годин температура автоматично повернеться до попередньо встановленого значення.

### Вказівка:

При увімкненому суперохолодженні може посилитися експлуатаційний шум.

## Морозильна камера

### Функції морозильної камери

- Зберігання заморожених продуктів.
- Приготування льоду.
- Заморожування продуктів.

### Вказівка:

Дверцята морозильної камери завжди мають бути зачинені! Коли дверцята відчинено, продукти розморожуються, а морозильна камера сильно обмерзає. Окрім того, це призводить до надмірного споживання електроенергії!

## Заморожувальна здатність

Заморожувальна здатність указана на паспортній табличці. Мал. **14**

### Умови, необхідні для використання максимальної заморожувальної здатності

- Перед завантаженням свіжих продуктів увімкніть функцію швидкого заморожування SuperFreezing (див. однойменний розділ).
- Вийміть контейнери. Покладіть продукти просто на полицю та дно морозильної камери.
- Велику кількість продуктів рекомендується заморожувати в найвищому відділенні. Там продукти заморожуються найшвидше, а отже й найкраще зберігають свої властивості.

## Заморожування та зберігання продуктів

### Поради з купівлі глибоко заморожених продуктів

- Перевірте, чи не порушено цілісність упаковки.
- Зверніть увагу на кінцевий термін придатності.
- Температура в морозильній скрині має становити щонайбільше  $-18\text{ }^{\circ}\text{C}$ .
- Глибоко заморожені продукти бажано переносити в термосумці та швидко завантажувати до морозильної камери.

### Поради з розміщення продуктів

- Велику кількість продуктів рекомендується заморожувати в найвищому відділенні. Там продукти заморожуються найшвидше, а отже й найкраще зберігають свої властивості.
- Продукти у відділеннях або контейнерах слід розподіляти якомога більш рівномірно.

#### Вказівка:

Уже заморожені продукти не мають торкатися заморожуваних. У разі потреби перекладіть уже заморожені продукти до інших контейнерів.

### Зберігання заморожених продуктів

Щоб забезпечити безперешкодну циркуляцію повітря, вставляйте контейнери для продуктів до упору.

## Заморожування свіжих продуктів

Заморожуйте лише свіжі продукти харчування, які не мають ознак псування.

Щоб якомога краще зберегти харчову цінність, аромат і колір овочів, перед заморожуванням їх слід бланшувати. Не треба бланшувати перед заморожуванням баклажани, солодкий перець, кабачки та спаржу.

Літературу про заморожування та бланшування можна придбати у книгарнях.

#### Вказівка:

Заморожені продукти не мають торкатися вже заморожених.

- Продукти, придатні для заморожування  
Хлібобулочні вироби, риба та морепродукти, м'ясо, дичина, птиця, овочі, фрукти, зелень, яйця без шкаралупи, молочні продукти (сир, масло тощо), готові страви (рідкі та густі супи, м'ясо та риба, страви з картоплі, запіканки, солодкі страви).
- Продукти, непридатні для заморожування  
Овочі, які зазвичай їдять сирими, наприклад салат або редиска, яйця в шкаралупі, виноград, цілі яблука, груші та персики, круто зварені яйця, йогурт, кисле молоко, сметана та майонез.

## Пакування продуктів

Щоб продукти не втратили смак і не висохли, їх слід герметично запакувати.

1. Покладіть продукти в упаковку.
2. Витисніть повітря.
3. Щільно закрийте упаковку.
4. Напишіть на упаковці, що вона містить, і вкажіть дату заморожування.

### Матеріали, придатні для пакування

Полімерна плівка, поліетиленовий рукав, алюмінієва фольга, спеціальні контейнери для заморожування. Ці вироби можна придбати у спеціалізованих крамницях.

### Матеріали, непридатні для пакування

Пакувальний і пергаментний папір, целофан, пакети для сміття, використані пакети для покупок.

### Матеріали, придатні для закривання упаковки

Гумові кільця, пластмасові защіпки, шпагат, морозостійка клейка стрічка тощо.

Поліетиленові пакети та рукави можна запакувати за допомогою спеціального пристрою.

## Строк придатності заморожених продуктів

Строк придатності залежить від типу продукту.

За температури  $-18^{\circ}\text{C}$ :

- Риба, ковбасні вироби, готові страви, хлібобулочні вироби:  
до 6 місяців
- Твердий сир, птиця, м'ясо:  
до 8 місяців
- Овочі, фрукти:  
до 12 місяців

## Функція швидкого заморожування SuperFreezing

Для максимально повного збереження вітамінів, харчової цінності, вигляду та смаку продукти мають промерзати якомога швидше.

Щоб запобігти небажаному підвищенню температури, за кілька годин до завантаження свіжих продуктів слід увімкнути функцію швидкого заморожування.

Зазвичай це достатньо зробити за 4—6 годин.

Після увімкнення прилад працює неперервно; у морозильній камері досягається дуже низька температура.

Для максимально повного використання заморожувальної здатності вмикати функцію швидкого заморожування слід за 24 години до завантаження свіжих продуктів. Невелику кількість продуктів (до 2 кг) можна заморожувати без використання функції швидкого заморожування.

### Вказівка:

Коли ввімкнено функцію швидкого заморожування, рівень шуму може бути вищим за звичайний.

## Увімкнення та вимкнення

Мал. 4

1. За допомогою кнопки  $^{\circ}\text{C}$  виберіть морозильне відділення.
2. Натисніть кнопку суперрежиму.  
Підсвітиться індикатор superfreeze.

Не обов'язково вимикати заморожування в суперрежимі. Приблизно через 2 ½ дня температура автоматично повернеться до попередньо встановленого значення.



## Розморожування продуктів

Залежно від типу та способу подальшого використання продукти можна розморожувати:

- за кімнатної температури;
- у холодильнику;
- в електричній духовій шафі з нагнітанням гарячого повітря або без нього;
- у мікрохвильовій печі.

### Увага!

Не можна повторно заморозувати повністю або частково розморожені продукти. Повторне заморозування продуктів допускається лише після термічної обробки (варіння, смаження). Максимально допустима тривалість зберігання таких продуктів скорочується.

## Устаткування

### Полички і ємності

Полички всередині приладу та контейнери в дверцятах Ви можете за потребою переставляти: підніміть поличку та потягніть її до себе, нахиліть вниз та вийміть збоку. Підніміть контейнер та вийміть його.

### Спеціальне устаткування

(залежно від моделі)

#### Контейнер для масла та сиру

Контейнер для масла відкривається, якщо злегка натиснути на кришку контейнера посередині.

Контейнер вийміть для миття, злегка піднявши знизу.

#### Комплект для сніданку

Малюнок **10**

Контейнери комплекту для сніданку можна виймати і заповнювати окремо. Комплект для сніданку можна витягувати для того, щоб укласти до нього або вийняти із нього продукти. Для цього комплект для сніданку злегка підняти і витягнути. Кріплення контейнера можна пересувати.

#### Підставка для пляшок

Малюнок **11**

В підставці для пляшок можна надійно розмістити пляшки.

#### Форма для приготування льоду

Мал. **13**

1. На  $\frac{3}{4}$  наповніть форму для приготування льоду водою та поставте її до морозильної камери.
2. Якщо форма примерзне, звільніть її за допомогою тупого предмета (наприклад, ручки ложки).
3. Щоб вийняти кубики льоду, трохи потримайте форму під проточною водою або злегка перекутіть її.

#### Календар із зазначенням термінів зберігання продуктів

Малюнок **12**

Не перевищуйте термінів зберігання заморожених продуктів, щоб їх якість не погіршала. Цифри поряд із символами показують допустимий строк зберігання заморожених продуктів у місяцях. Звертайте увагу на дату виготовлення і термін придатності пропонування в торгівлі швидкозаморожених продуктів.

## Акумулятор холоду

Акумулятор холоду можна вийняти з приладу та використати для тимчасового підтримання низької температури продуктів, наприклад, у сумці-термосі.

У разі припинення електроживлення або несправності приладу акумулятор холоду вповільнює розморожування заморожених продуктів.

## Наклейка «ОК»

(залежно від моделі)

Наклейка «ОК» дає змогу перевіряти, чи опустилася температура в холодильному відділенні до рекомендованого для безпечного зберігання продуктів рівня +4 °C або нижче. Якщо на наклейці не показано «ОК», поетапно знизьте температуру.

### Вказівка:

Після введення приладу в експлуатацію до досягнення заданої температури може минути до 12 годин.



### Правильне задане значення

## Вимкнення та зупинка роботи приладу

### Вимкнення приладу

Натисніть і 10 секунд утримуйте кнопку «+».

Холодильна машина вимикається.

Щоб знов увімкнути холодильну машину, натисніть і 10 секунд утримуйте кнопку «+».

## Завершення роботи приладу

Якщо прилад довго не використовуватиметься:

1. Відключіть прилад від електромережі.
2. Очистьте прилад.
3. Залиште дверцята приладу відчиненими.

### Вказівка:

Щоб не пошкодити прилад, відчиняйте дверцята, доки вони автоматично не зупиняться у відчиненому положенні. Заборонено втримувати дверцята у відчиненому положенні за допомогою сторонніх предметів.

## Чищення приладу



### Увага!

- Не використовуйте засоби, які містять пісок, хлориди, кислоти або розчинники.
- Не використовуйте абразивні губки, що можуть залишати подряпини. Це може призвести до корозії металевих поверхонь.
- Заборонено мити полиці та контейнери в посудомийній машині. Ці елементи можуть деформуватися!

**Під час миття беріть від води зазначені нижче частини приладу.**

- Елементи управління
- Лампи освітлення
- Вентиляційні отвори
- Отвори в ізолювальній панелі

## Виконайте описані нижче дії.

1. Відключіть прилад від електромережі.
2. Вийміть заморожені продукти та покладіть у холодне місце. Покладіть на продукти акумулятор холоду (за наявності).
3. Під час миття бережіть від води елементи управління, лампи освітлення, вентиляційні отвори та отвори ізолювальної панелі!  
Чистьте прилад м'якою ганчіркою, змоченою в теплій воді з додаванням мийного засобу, що має нейтральну кислотність.
4. Протираючи ущільнювач дверцят, змочуйте ганчірку лише в чистій воді, а потім ретельно витирайте ущільнювач насухо.
5. Після чищення знову підключіть прилад до електромережі.
6. Завантажте вийняті продукти назад до приладу.

## Устаткування

Для чищення всі пересувні елементи приладу виймаються.

### Зняття дверних полиць

Мал. **3**

Підніміть полицю та вийміть її.

### Виймання скляних полиць

Для виймання скляних полиць тягніть їх до себе.

### Виймання контейнерів

Мал. **7**

Висуньте контейнер до упору, трохи підніміть його передню частину та витягніть із приладу.

### Виймання контейнерів для продуктів

Мал. **8**

До упору витягніть контейнер для продуктів, підніміть його передню частину та вийміть із приладу.

### Виймання скляної полицки над контейнером для овочів

Малюнок **9**

Скляну полицку Ви можете для миття вийняти та розібрати.

### Вказівка:

Перед виймання скляної полицки висуньте контейнер для овочів.

### Камера

Об'єктиви камери покриті вологовідштовхувальною плівкою.

Для очищення використовуйте мікрОВОЛОКОННУ серветку.

У випадку пошкодження замініть плівку.

---

## Світлодіодне освітлення

Цей прилад обладнано світлодіодною системою освітлення, яка не потребує технічного обслуговування.

Ремонтувати систему освітлення дозволено лише працівникам сервісної служби або вповноваженим спеціалістам.

## Заощадження електроенергії

- Установіть прилад у сухому провітрюваному приміщенні. Не допускайте прямого потрапляння на прилад сонячних променів. Не ставте прилад поруч із джерелами тепла (такими як радіатор опалення, плита тощо).  
За необхідності використовуйте ізолювальну панель.
- Перш ніж завантажувати до приладу теплі страви та напої, слід дочекатися, доки вони не охолонуть.
- Розморозуйте заморожені продукти в холодильній камері. Холод, що виділятиметься у процесі їхнього розморожування, охолоджуватиме інші продукти в холодильній камері.
- Відчиняйте дверцята приладу на якомога коротший час.
- Для мінімізації споживання енергії слід залишити невелику відстань до стіни збоку приладу.
- Споживання електроенергії приладом не залежить від розташування елементів устаткування.

## Шуми під час роботи

### Нормальні шуми

#### Вказівка:

Коли ввімкнено функцію швидкого заморожування, рівень шуму може бути вищим за звичайний.

#### Гудіння

Працюють двигуни (наприклад, систем охолодження або циркуляції повітря).

### Дзюркотання, булькання або клекотання

Холодоагент тече трубопроводами.

#### Клацання

Двигун, перемикач або електромагнітні клапани вмикаються чи вимикаються.

#### Клацання камер

Вихід з режиму очікування та калібрування камер. Дані не передаються.

#### Потріскування

Триває автоматичне відтавання.

## Запобігання шумам

### Прилад стоїть нерівно

Вирівняйте прилад за допомогою ватерпаса. Для цього використовуйте гвинтові ніжки або підкладки.

### Прилад стоїть надто близько до інших предметів

Відсуньте прилад від розташованих поруч меблів або інших приладів.

### Контейнери чи полиці хитаються або застрягають

Перевірте знімні елементи, за необхідності вийміть їх і встановіть правильно.

### Пляшки або інші ємності торкаються одна одної

Розмістіть пляшки або інші ємності так, щоб між ними був невеликий проміжок.

## Самостійне усунення незначних несправностей

Перш ніж звертатися до сервісної служби:

спробуйте усунути несправність, керуючись наведеними нижче вказівками.

Консультації спеціалістів сервісної служби платні – навіть якщо гарантійний строк ще не сплив!

Несправність	Можлива причина	Усунення
Фактичний рівень температури значно відрізняється від установленого.		У деяких випадках достатньо вимкнути прилад на 5 хвилин. Якщо температура зависока, за кілька годин перевірте, чи наблизився фактичний рівень температури до встановленого. Якщо температура занижка, повторно перевірте температуру наступного дня.
У холодильній камері або в зоні свіжості надто холодно.		Установіть вищу температуру в холодильній камері. Посуньте вниз регулятор температури у зоні свіжості. Мал. 5
Температура в морозильній камері зависока.	Дверцята приладу часто відчинялися.	Не відчиняйте прилад без потреби.
	Отвори для циркуляції повітря закриті.	Звільніть вентиляційні отвори.
	Завантажено велику кількість свіжих продуктів.	Не перевищуйте заморозувальну здатність.
Прилад не охолоджує, індикатор температури підсвічується, та освітлення увімкнене.	Режим виставлення увімкнено.	Натисніть кнопку °C і кнопку налаштування + та утримуйте протягом 5 с, доки не пролунає сигнал підтвердження. Після відпускання кнопок пролунає ще один сигнал підтвердження. Через деякий час перевірте, чи охолоджує прилад.
Бічні стінки приладу теплі.	У бічних стінках проходять трубопроводи, що нагріваються під час процесу охолодження.	Це нормальне для приладу явище, яке не є несправністю. Це тепло не шкодить меблям, що торкаються приладу.

Несправність	Можлива причина	Усунення
Не працює освітлення.	Світлодіодні лампи вийшли з ладу.  Прилад залишено відчиненим на надто тривалий час. Освітлення вимикається приблизно через 10 хвилин.	Див. розділ «Світлодіодне освітлення».  Щоб освітлення знову ввімкнулося, зачиніть і відчиніть прилад.
Не світиться індикація.	Порушення електропостачання; спрацював автоматичний вимикач / перегорів плавкий запобіжник; вилка не вставлена в розетку належним чином.	Вставте вилку в розетку. Перевірте електропостачання. Перевірте автоматичні вимикачі / плавкі запобіжники.
Дверцята морозильної камери були тривалий час відчинені; температура не досягається.	Випарник (генератор холоду) в системі NoFrost покритися льодом і не може автоматично розморозитися.	Для розмороження випарника вийміть заморожені продукти з боксами та покладіть, добре закривши, у холодне місце. Вимкніть прилад та відставте від стіни. Дверцята приладу залишіть відкритими. Після прибіл. 20 хв. тала вода почне стікати до випарної ванночки на спинці приладу. Щоб тала вода не переливалася через край випарної ванночки вберіть її губкою. Якщо тала вода не стікає більш до випарувальної ємності, то випарник розморозився. Прочистіть всередині. Ввімкніть прилад знову.
На поверхні приладу й полицях у приладі утворюється конденсат.	Тепле й вологе довкілля посилює цей ефект.	Витріть воду м'якою сухою ганчіркою.  ■ Відчиняйте прилад на якомога коротший час.  ■ Пильнуйте, щоб дверцята приладу завжди були правильно зачинені.
Камери не роблять знімки.	Камери не активовано у застосунку Home Connect.	Активуйте камери.

Несправність	Можлива причина	Усунення
Знімки нечіткі.	Дверцята зачинено надто швидко.	Зачиняйте дверцята повільніше.
	Антиконденсатну плівку пошкоджено.	Замініть антиконденсатну плівку.
Об'єктиви камер запотіли.	Антиконденсатну плівку пошкоджено.	Замініть антиконденсатну плівку.

## Самоперевірка приладу

Ваш прилад устатований програмою автоматичної самоперевірки для виявлення джерел несправностей, які можуть усуватися лише Вашою сервісною службою.

### Запуск програми самоперевірки

1. Вимкніть прилад і зачекайте 5 хвилин.
2. Увімкніть прилад; упродовж перших 10 секунд натисніть і втримуйте 3—5 с кнопку °C і кнопку налаштування «←», доки не пролунає звуковий сигнал.

Програма самоперевірки запускається.

Звуковий сигнал, який двічі лунає після закінчення програми самоперевірки, свідчить, що прилад справний. Якщо лунають п'ять звукових сигналів, наявна помилка. Зверніться до сервісного центру.

### Припинення самоперевірки приладу

Після закінчення програми прилад переходить в звичайний режим роботи.

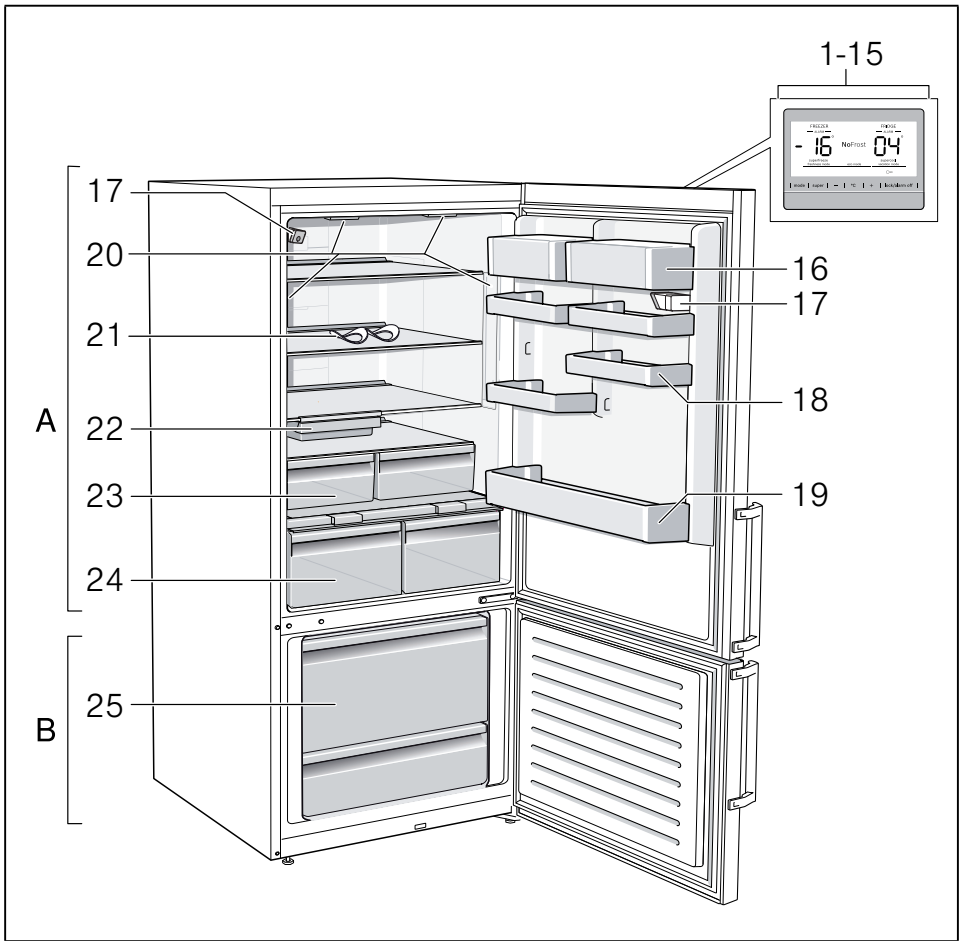
## Сервісна служба

Контактні дані сервісної служби можна знайти в телефонному довіднику або списку сервісних центрів. Звертаючись до сервісної служби, слід повідомити серійний (E-Nr.), заводський (FD) і порядковий (Z-Nr.) номери приладу. Ці дані ви знайдете на паспортній табличці. Малюнок 14

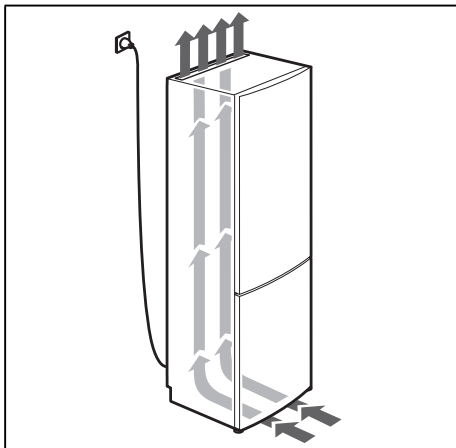
Так ви допоможете уникнути виїзду майстра й заощадите відповідні кошти.

### Заявки на ремонт і консультації з усунення несправностей

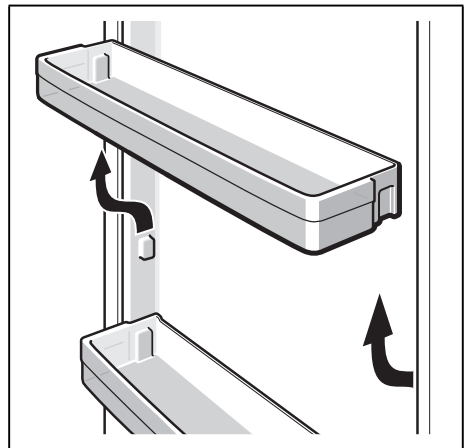
Контактні дані сервісної служби в різних країнах можна знайти у списку сервісних центрів, що додається.



**1**

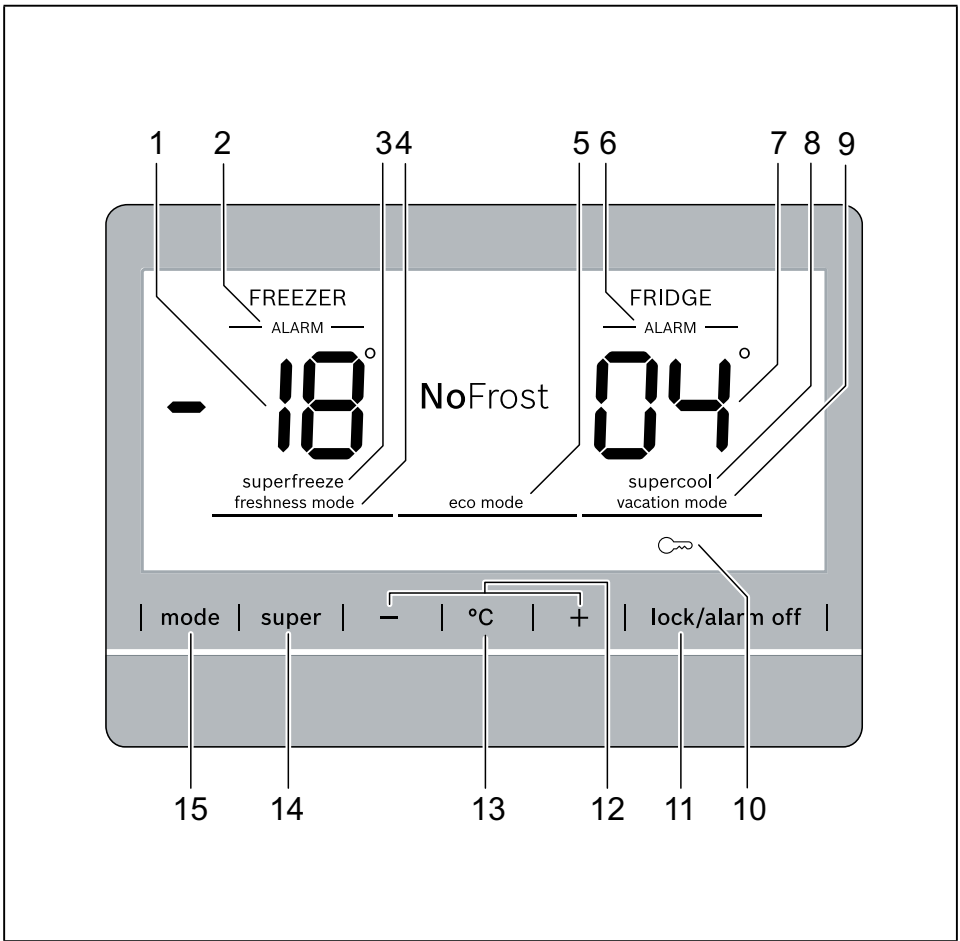


**2**

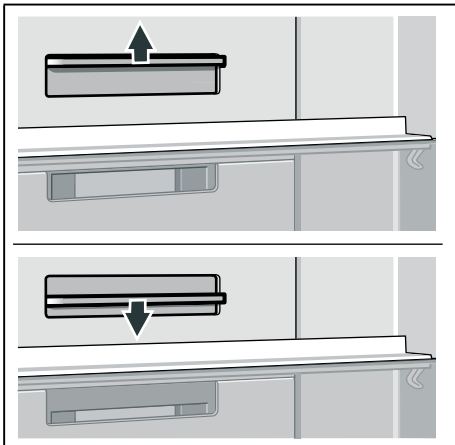


**3**

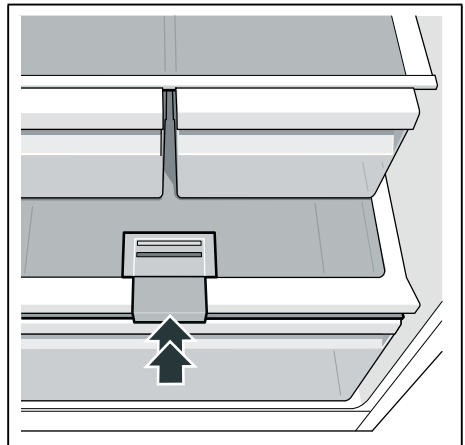




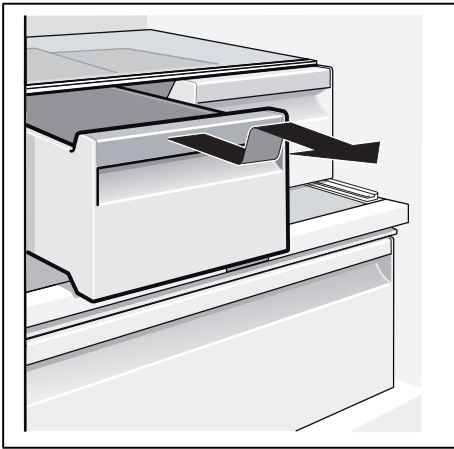
4



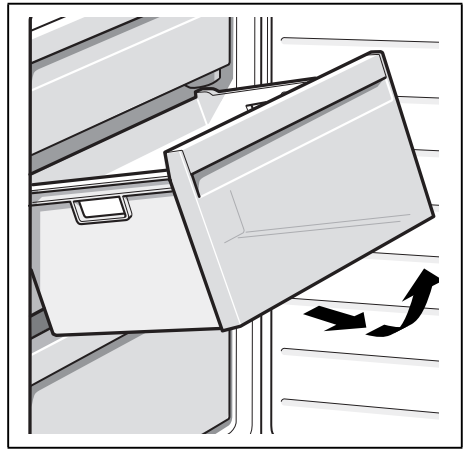
5



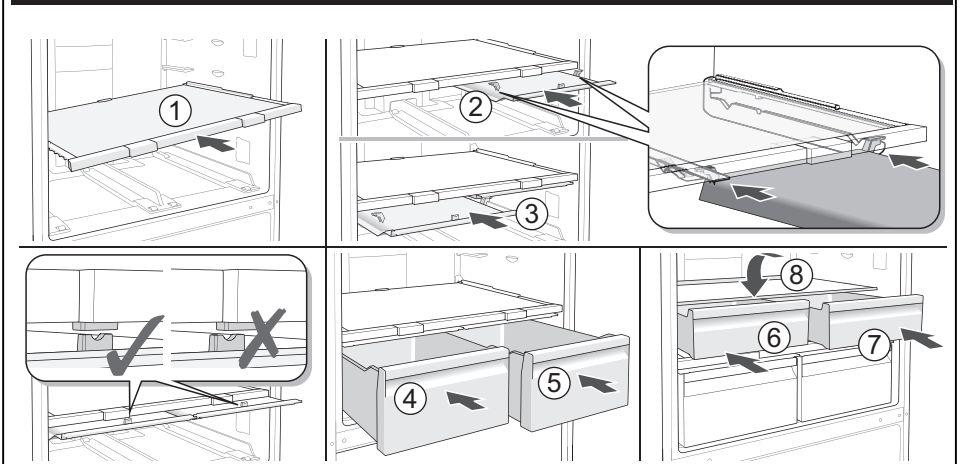
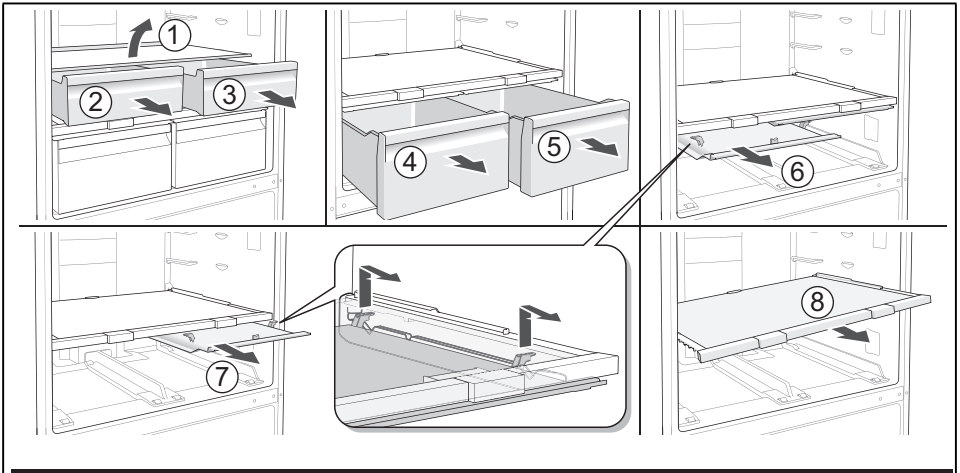
6



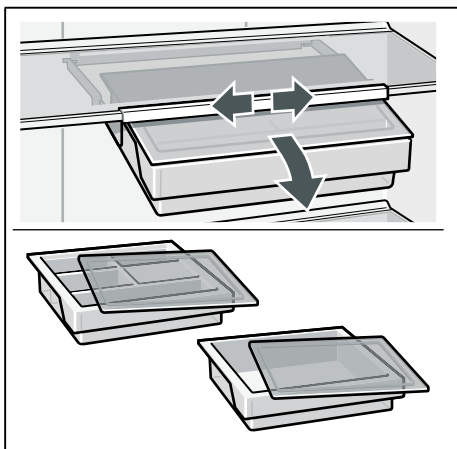
7



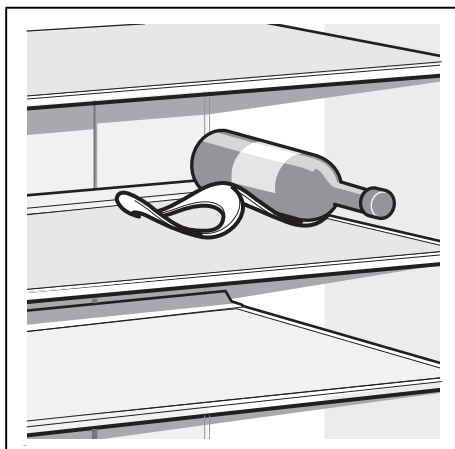
8



9



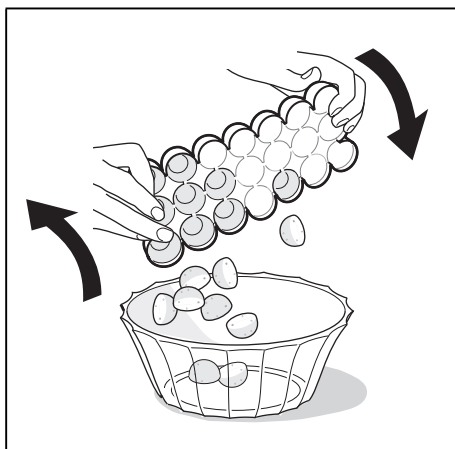
10



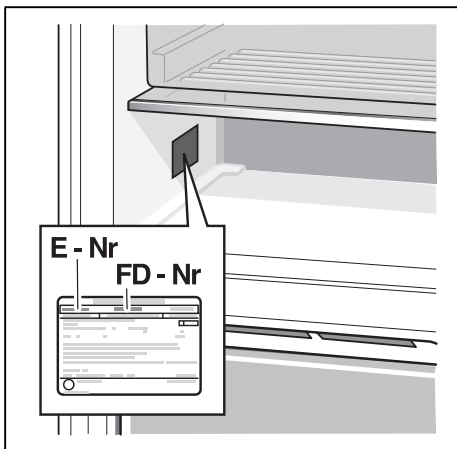
11



12



13



14



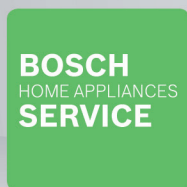
## Thank you for buying a Bosch Home Appliance!

Register your new device on MyBosch now and profit directly from:

- **Expert tips & tricks for your appliance**
- **Warranty extension options**
- **Discounts for accessories & spare-parts**
- **Digital manual and all appliance data at hand**
- **Easy access to Bosch Home Appliances Service**

Free and easy registration – also on mobile phones:

**[www.bosch-home.com/welcome](http://www.bosch-home.com/welcome)**



## Looking for help? You 'll find it here.

Expert advice for your Bosch home appliances, need help with problems or a repair from Bosch experts.

Find out everything about the many ways Bosch can support you:

**[www.bosch-home.com/service](http://www.bosch-home.com/service)**

**Contact data of all countries are listed in the attached service directory.**

### **Bosch Home Appliance Group**

P.O. Box 83 01 01

D-81701 Munich

Germany

**[www.bosch-home.com](http://www.bosch-home.com)**



8001192967 (0004)

uk