

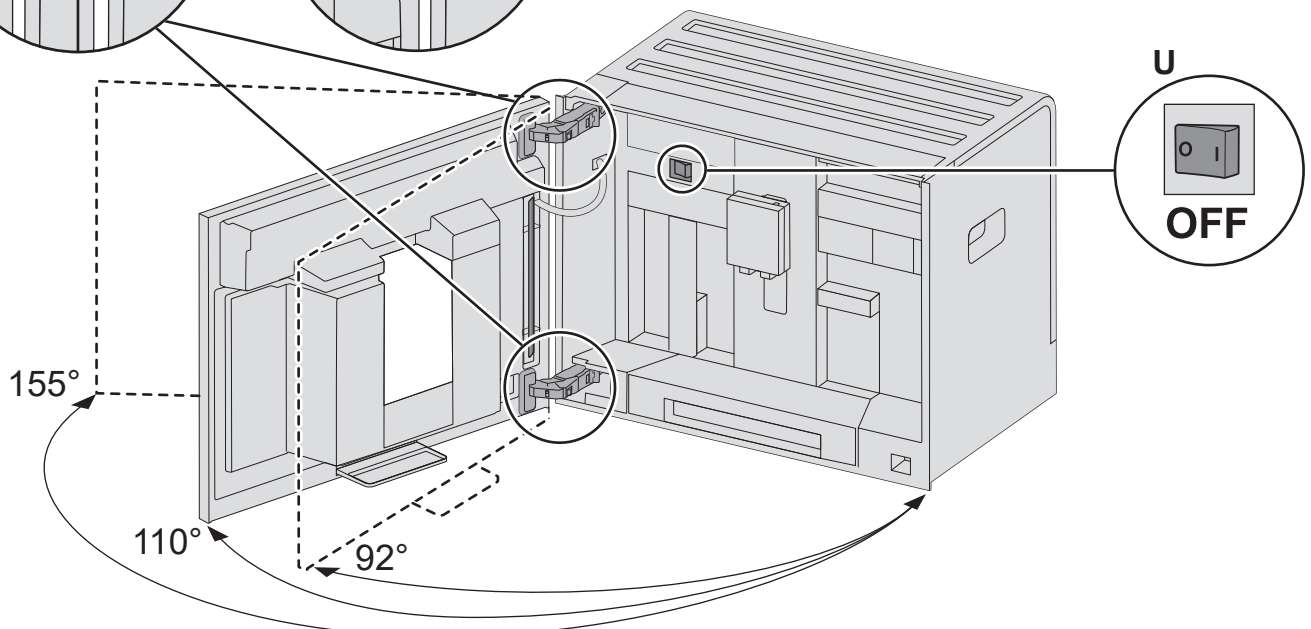
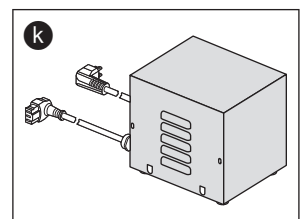
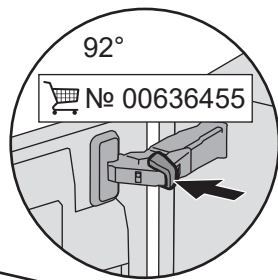
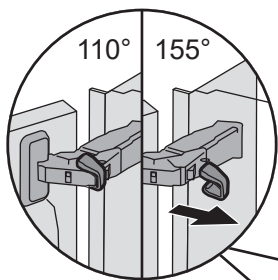
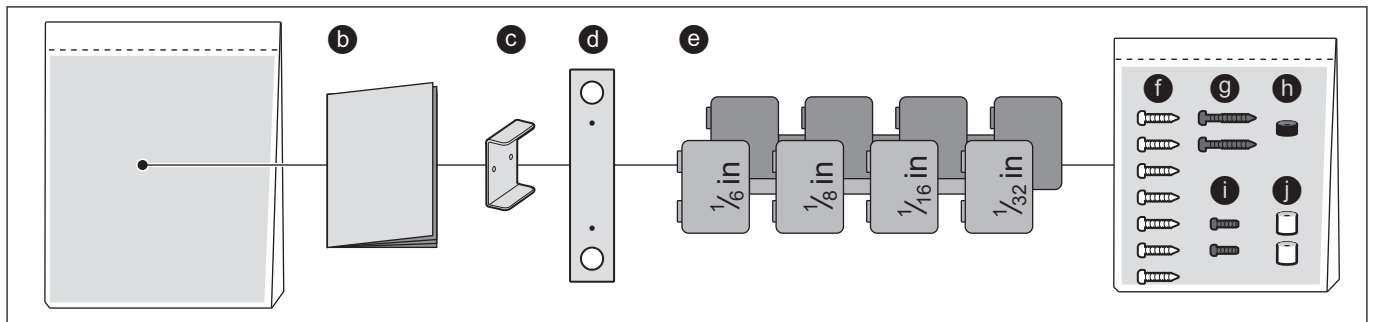
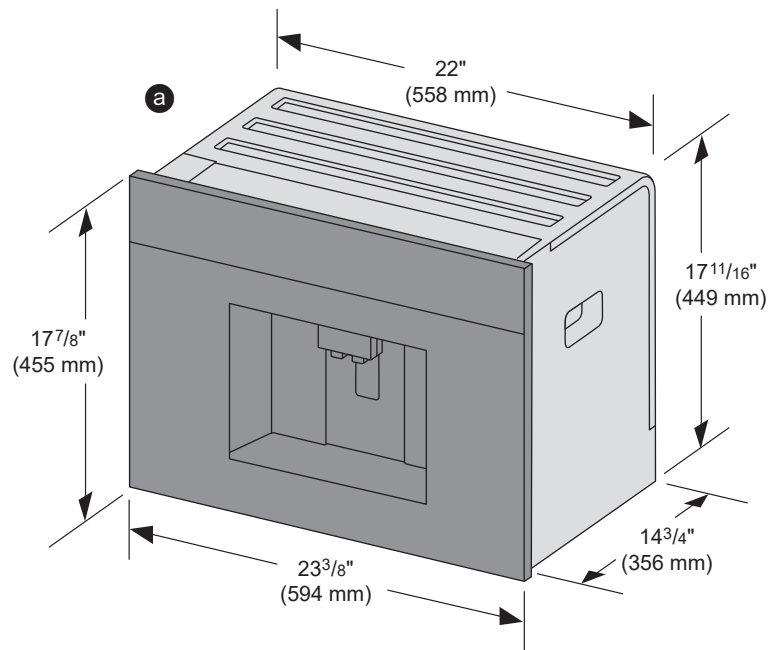
# BCM 8450 UC

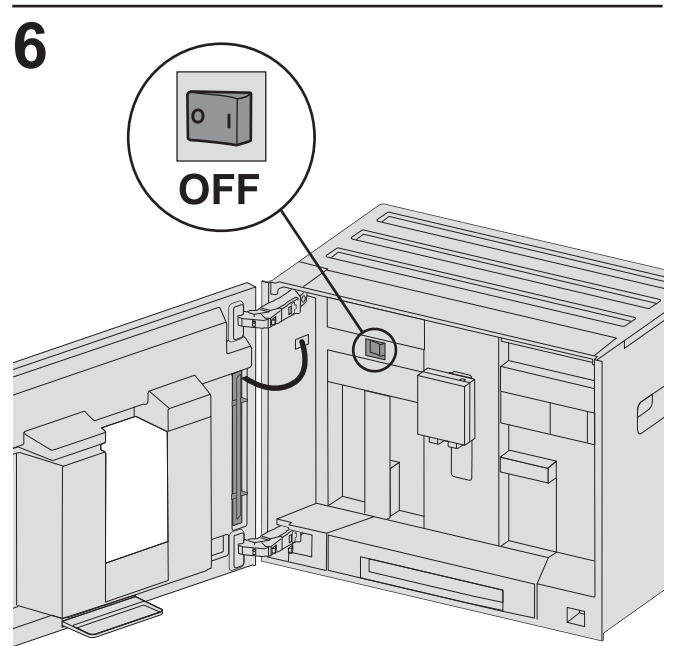
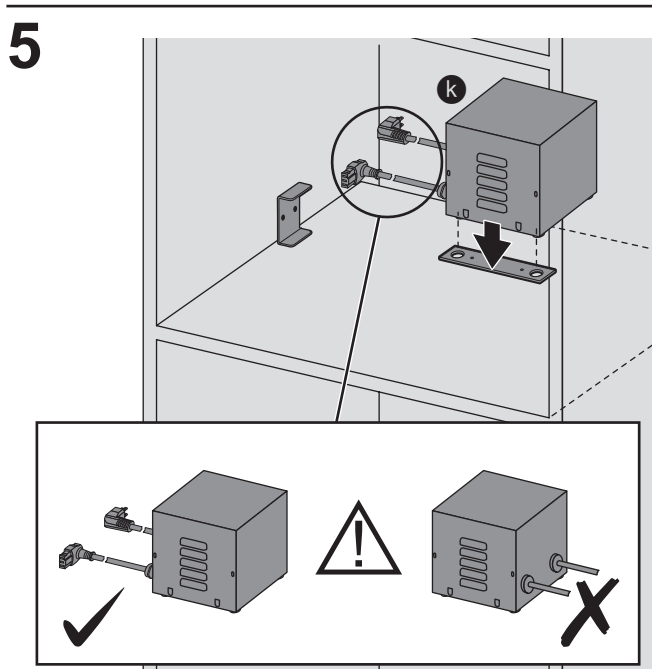
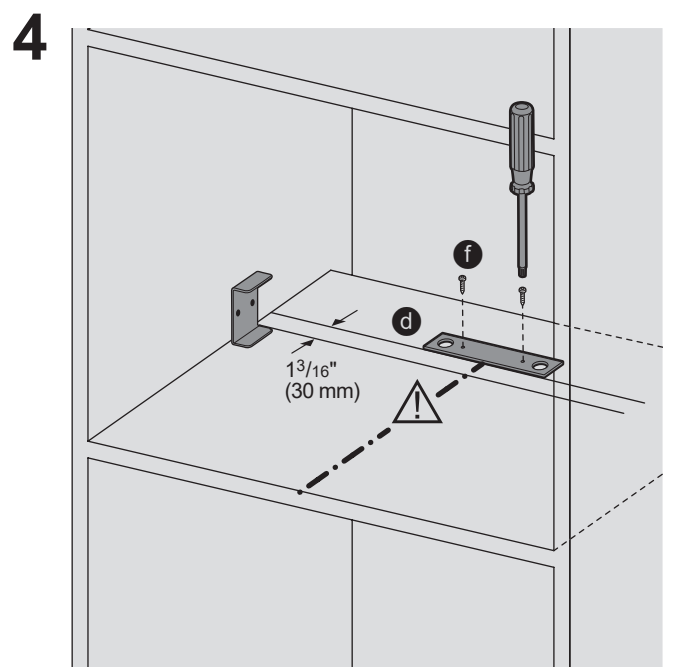
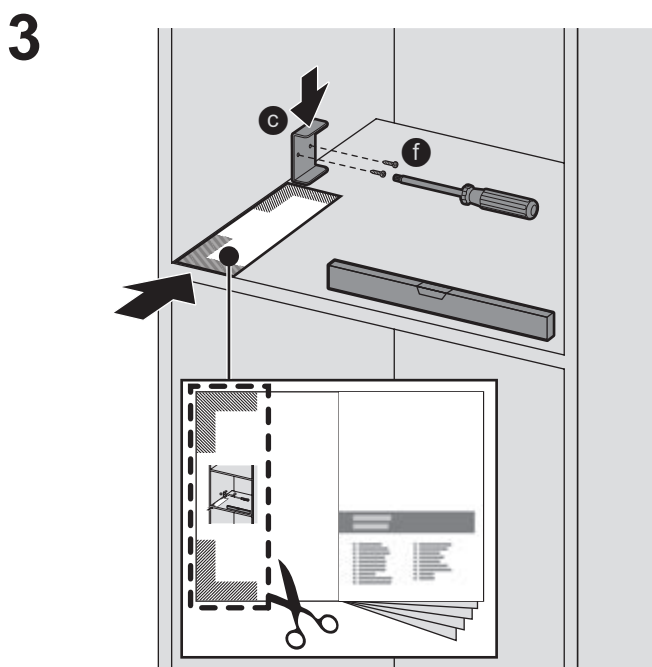
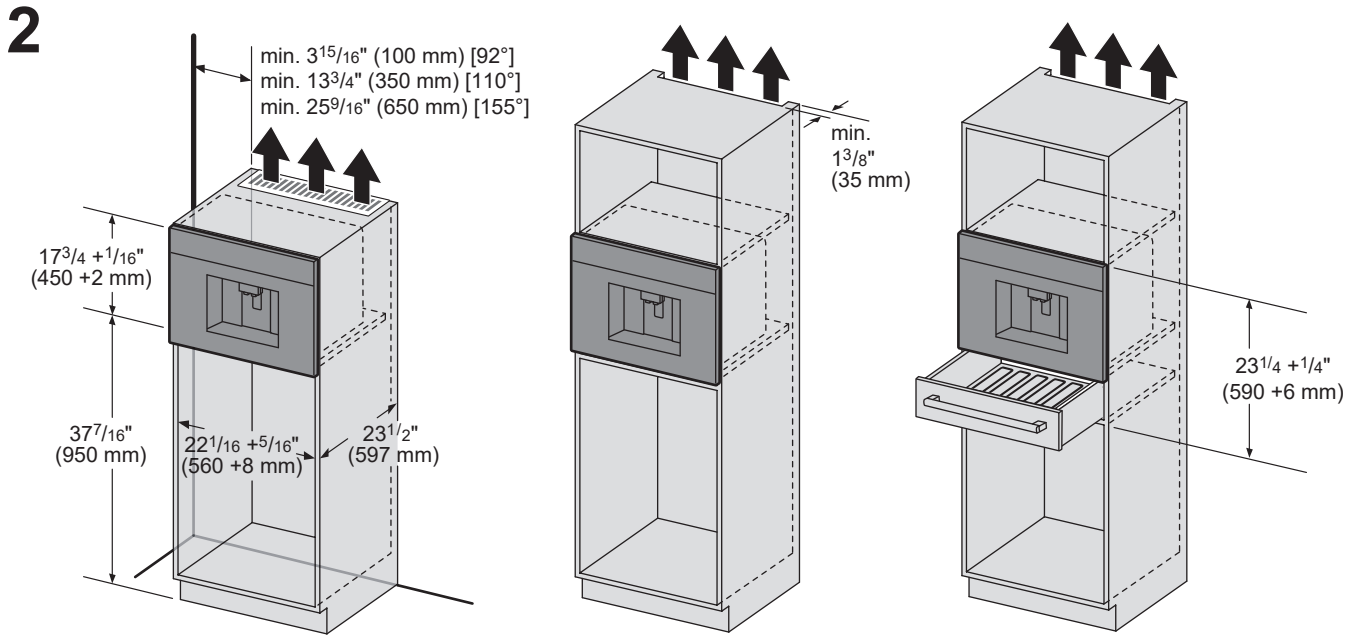
**en** Installation instructions

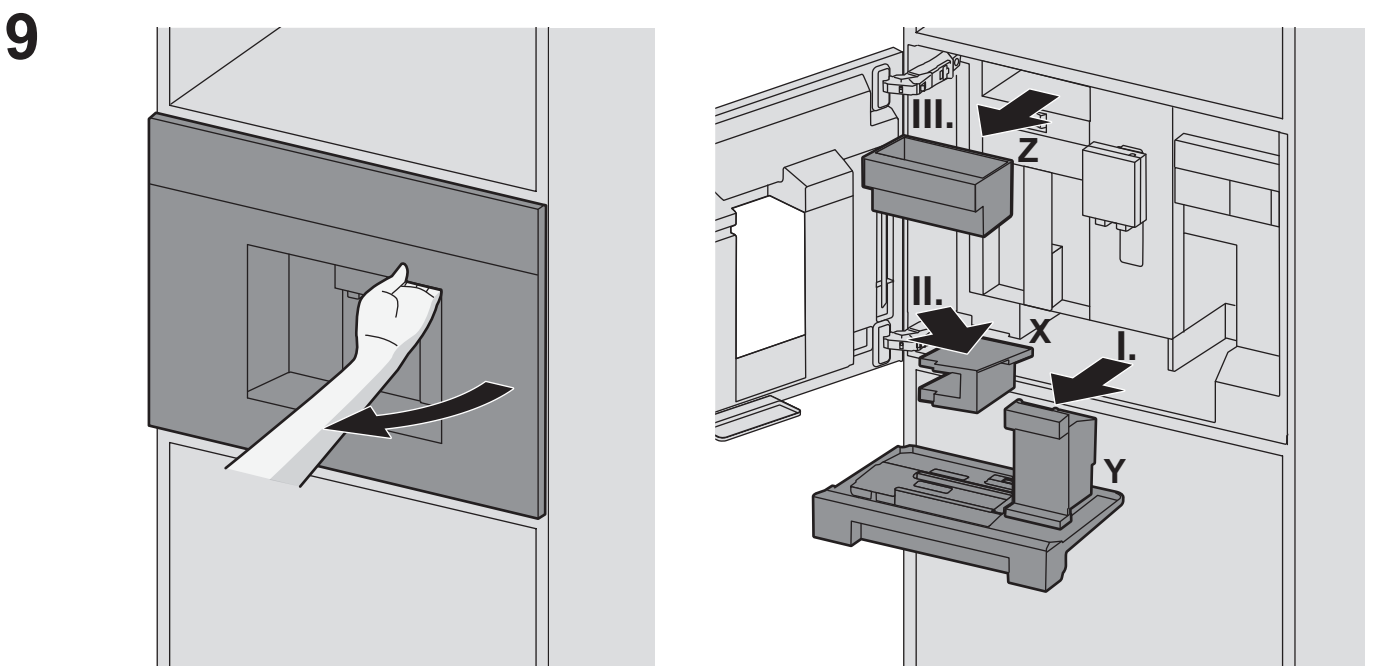
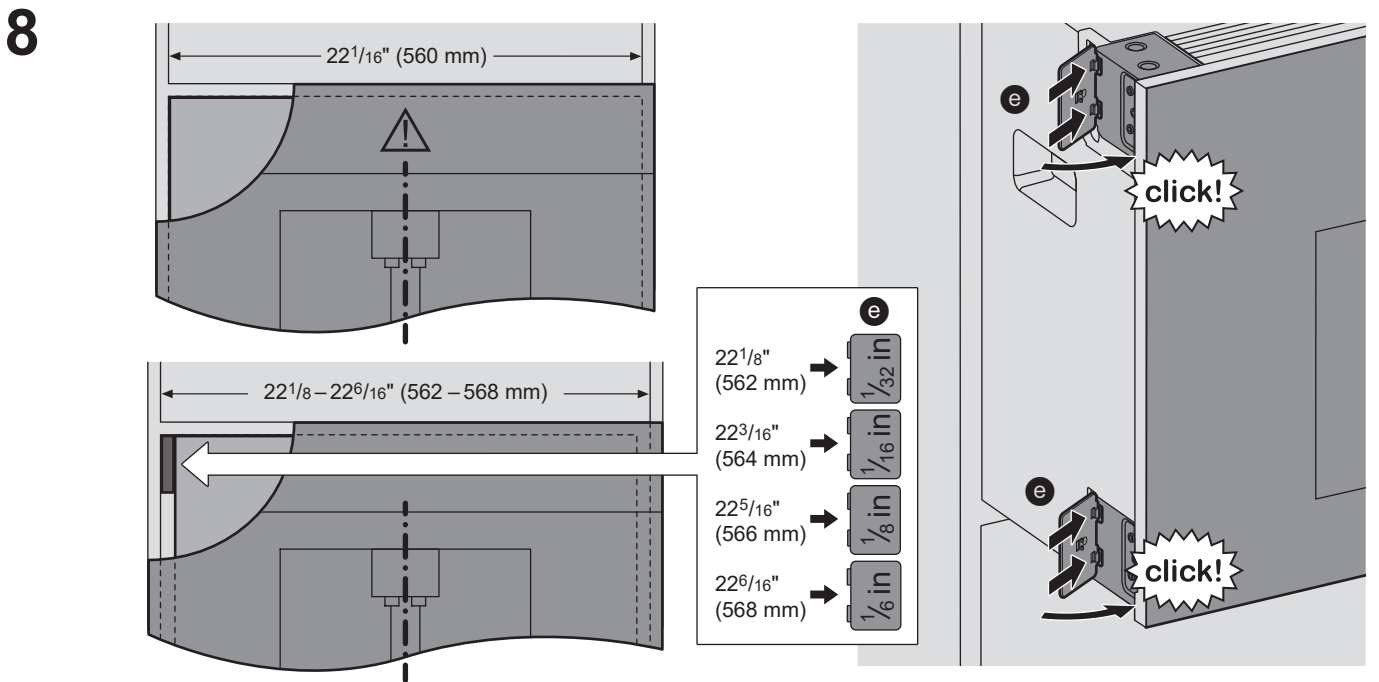
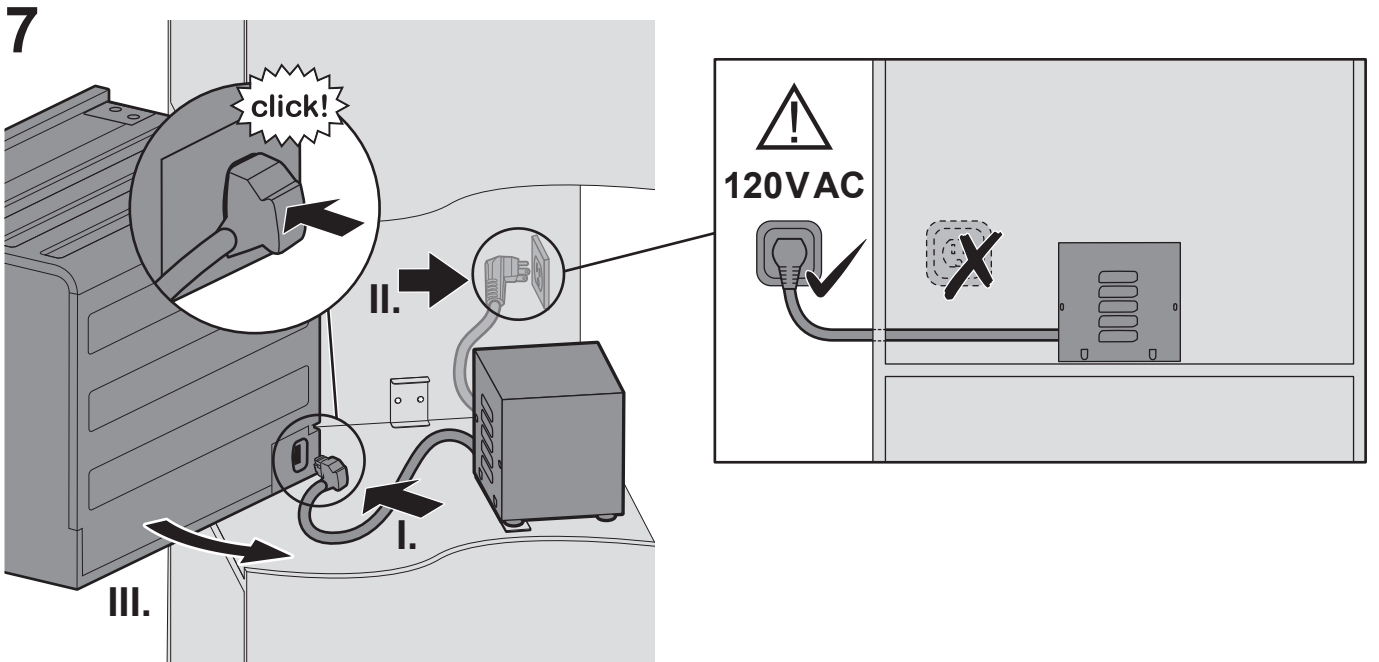
**fr** Instructions de montage

**es** Instrucciones de montaje

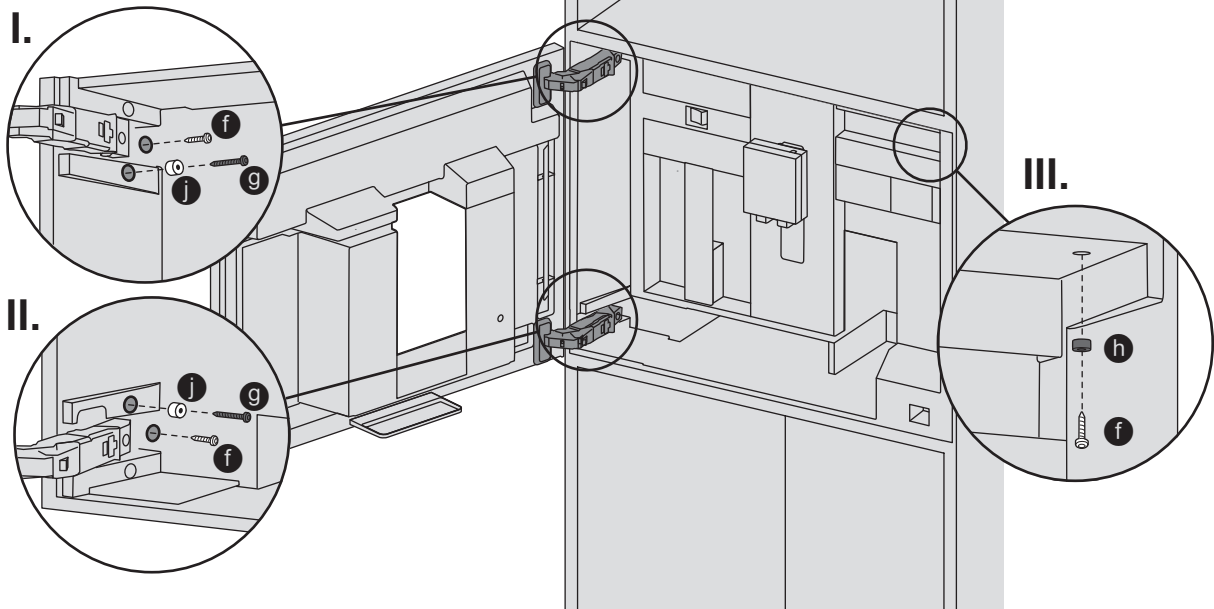
# 1



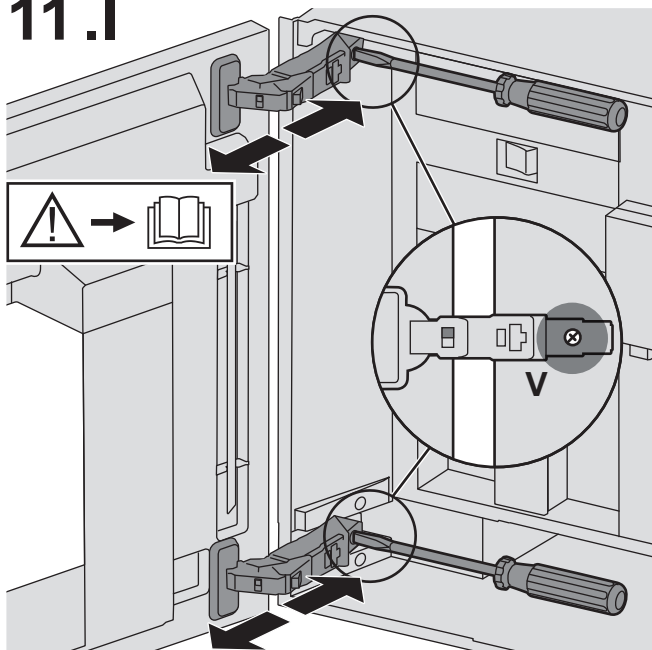




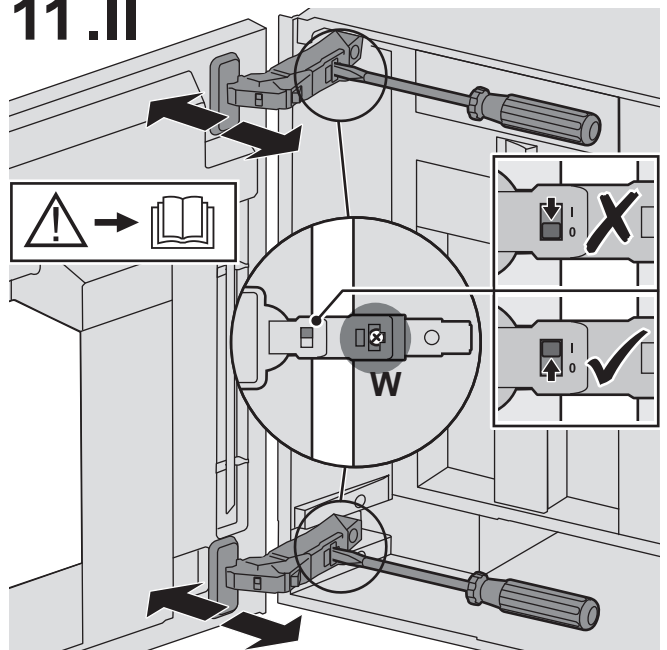
# 10



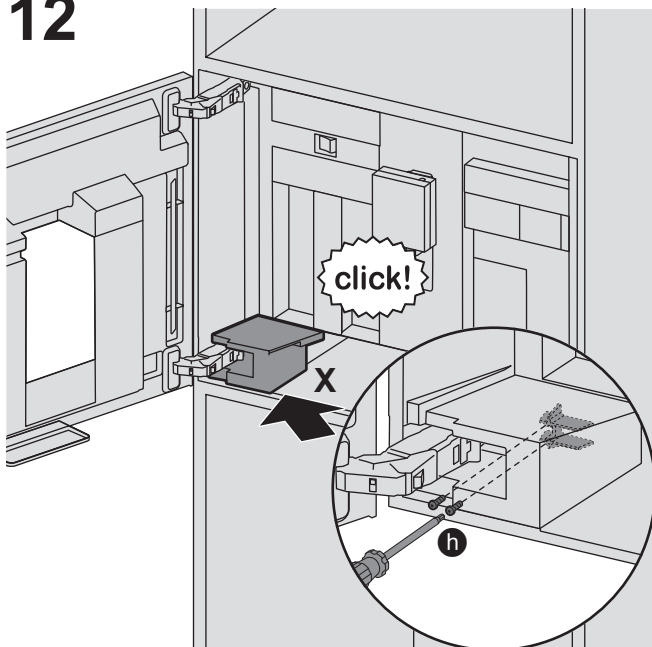
# 11.I



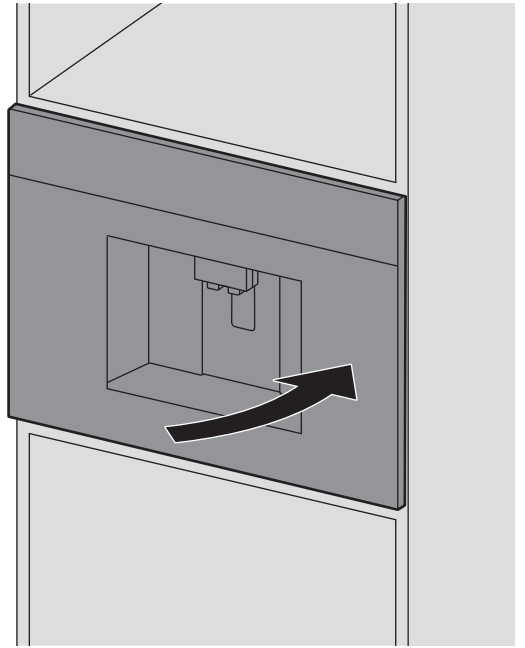
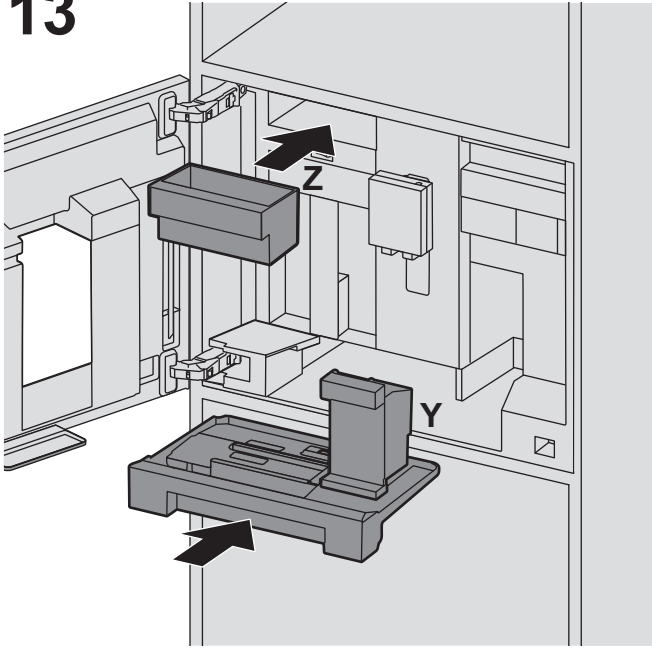
# 11.II



# 12



13



## Safety Definitions

### **WARNING**

This indicates that death or serious injuries may occur as a result of non-observance of this warning.

#### **NOTICE:**

This indicates that damage to the appliance or property may occur as a result of non-compliance with this advisory.

### **CAUTION**

This indicates that minor or moderate injuries may occur as a result of non-observance of this warning.

#### **Note:**

This alerts you to important information and/or tips.

## **IMPORTANT SAFETY PRECAUTIONS** **READ AND SAVE THESE INSTRUCTIONS**

### **WARNING**

**When using electrical appliances, basic safety precautions should always be followed, including the following:**

- Please read and follow the operating instructions carefully and keep them for later reference.
- If the unit is transferred, please ensure that this manual is included.
- Please read and pay particular attention to the safety information in the instruction manual.

#### **STATE OF CALIFORNIA PROPOSITION 65 WARNING:**



Cancer and reproductive harm - [www.P65Warnings.ca.gov](http://www.P65Warnings.ca.gov)

### **IMPORTANT!**

**This appliance is designed for domestic and not commercial use.**

Use indoors at room temperature only.

#### **NOTICE:**

Protect your Coffeemaker and hoses against freezing or it will be damaged. Supervise children to ensure that they do not play with the appliance.

### **WARNING**

**To reduce risk of fire and electric shock:**

#### **Installation**

- Do not mount any appliance with fixed water connection over the fully automatic coffee machine.
- Connect and operate the appliance only according to the rating plate specifications.
- Use appliance only with transformer which is identified as Type 8001010566.
- Do not connect the appliance to or operate it by means of a time switch or remote control socket.
- The unit must not be operated with an extension cord.
- Use the Coffeemaker only if power cord and appliance show no signs of damage.
- Should a problem occur, pull the plug and disconnect from the power immediately.
- Never immerse the appliance or power cable in water or any liquid.

#### **Grounding**

This appliance may only be connected to a power supply with 120 Volt AC via a correctly installed receptacle with ground.

#### **Repairs**

- To avoid potential hazards, repairs must only be carried out by authorized service personnel.
- If the power cord of this appliance is damaged, it must be replaced by a original replacement power cord, which can be purchased from our Customer Service Department.
- Only an appliance which has been correctly installed according to these installation instructions can be used safely.

### **WARNING**

**To reduce risk of fire and electric shock:**

- This appliance is intended for installation in permanently installed cabinetry.
- Do not install in the same cabinet with other appliances.
- Do not install in cabinets that are not securely fixed to a support structure. Attach loose furniture to the wall with a conventional bracket.
- Do not install directly above a cabinet drawer. This appliance must always be enclosed in its own cabinetry unless specified otherwise.
- Do not place any heating or cooking appliance beneath the appliance.
- Do not mount the appliance directly over or under or on side of a heating appliance. This appliance must always be enclosed in its own cabinetry unless specified otherwise.
- Do not mount over a sink.
- Directly mount cabinetry above the appliance. This appliance must always be enclosed in its own cabinetry unless specified otherwise.
- Do not store anything directly on top of the appliance surface when the appliance is in operation.
- The appliance can be installed in combination with approved products. Do not install in the same cutout with unapproved combinations.

### **CAUTION**

**To avoid the risk of suffocation:**

Do not allow children to play with packaging material. Store small parts safely as they can be a choke hazard.

**To avoid the risk of injury:**

Do not reach into the grinding unit. Be careful not to close the door on your fingers. This can result in injury.

**Unpacking and Moving the Coffeemaker**



The unit is heavy and should be handled accordingly. Proper safety equipment such as gloves and adequate manpower of at least two people must be used in moving the coffeemaker to avoid injury and to avoid damage to the unit or the floor. Rings, watches, and any other loose items that may damage the unit or otherwise might become entangled with the unit should be removed.

Hidden surfaces may have sharp edges. Use caution when reaching behind or under appliance.

**To avoid the risk of effecting electronic implants:**

**Hazard due to magnetism**

The appliance contains permanent magnets which may affect electronic implants, e.g. heart pacemakers or insulin pumps. Persons wearing electronic implants must maintain a minimum distance of 4" (10 cm) from the appliance and from the following parts upon removal: milk container, milk system, water tank and brewing unit.

\* **Note:** Unit may be installed above Bosch Warming Drawer (Model HWD5051UC, when installed with Bosch 30" Trim Kit (Model HEZCMT3050).

## Included in delivery

- a Fully automatic coffee machine
- b Installation instructions
- c Assembly bracket
- d Transformer mount
- e Spacers
- f 7 fastening screws (silver)
- g 2 fastening screws (long/black)
- h 1 sleeve (black)
- i 2 fastening screws (short/black)
- j 2 sleeves (white)
- k Transformer

## Prepare built-in units

**Important:** The power outlet must be located outside the built-in cut-out.

Make sure there is adequate aeration. To do this, remove the rear panel or cut out an opening of 19 $\frac{1}{8}$ " x 15 $\frac{3}{4}$ " (500 x 400 mm). There must be a gap of at least 1 $\frac{3}{8}$ " (35 mm) between the wall and base of the unit or the rear panel of the unit situated above. The ventilation slots and intake openings must not be covered. Also follow the installation instructions for the appliance situated above or below. If installing the appliance above a warming drawer, the height of the recess must be 23 $\frac{3}{4}$ " (590 mm). If the appliance is installed directly under a décor panel, ensure that there is a ventilation slot of at least 31 square inches (200 cm<sup>2</sup>). The ideal installation height for the fully automatic coffee machine, measured from the floor to the lower edge of the appliance, is 37 $\frac{1}{6}$ " (950 mm).

Protect your Coffeemaker against freezing or it will be damaged.

 **CAUTION**  
Installation must always be performed by 2 persons.

## Installation preparation

- 1 Unpack all the parts and check for any damage in transit. Do not operate a damaged appliance.
- 2 Take note of the installation dimensions of the particular model.

**Important:** Two opening angles can be selected for the door. Depending on the opening angle required, the mounting distance to the wall should be observed before installation.

- Opening angle approx. 110° (delivery status)  
= mounting distance to the wall at least 13 $\frac{3}{4}$ " (350 mm).
- Opening angle approx. 155°  
= mounting distance to the wall at least 25 $\frac{5}{16}$ " (650 mm).

For an opening angle of 155°, remove both the restrictors at the top and bottom of the hinge.

- 3 Remove the installation template on the back of the installation instructions. Place the installation template at the front edge of the unit and screw on the assembly bracket **c** as shown with two fastening screws **f**. The assembly bracket must be positioned at the base of the unit and the wall such that no gap is present.
- 4 Fasten the the transformer mount **d** with two screws **f** in the middle.
- 5 Insert the transformer in the mount. The connections to both lines must point to the left.

**Note:** When positioning the transformer **k** and pushing in the appliance, do not trap the lines. The transformer **k** is not allowed to touch the appliance and the back wall of the cupboard.

- 6 Set the mains switch **U** to [O] on the appliance.
- 7 Securely insert the front line into the appliance (snaps into place). For this purpose, put the appliance to be plugged in just on to the edge of the unit. Plug the power cord into the socket. Plug transformer into dedicated receptacle in an accessible cabinet adjacent to the coffee maker (depends on the built-in situation). Do not plug into a receptacle behind the appliance.
- 8 Push the appliance into the unit until it clicks into place. Check that the appliance is in the middle. If necessary, align the appliance. To do so, pull the appliance out a little, remove the appropriate spacers **e** and attach to the left side (top and bottom). Push the appliance into the unit until it clicks into place.
- 9 Take hold of the appliance door on the right next to the outlet and open. Remove the drip tray **Y**. Pull the cover **X** on the bottom left-hand side forwards and remove. Pull out the accessories drawer **Z** and put to one side.
- 10 First, screw on the appliance as shown using 2 of each of the fastening screws **f** and **g** as well as 2 sleeves **j**. Then screw tight at the top right of the unit using 1 fastening screw **i** and sleeve **h**.
- 11 **Only for the expert**  
In very few cases, the door of the fitted fully automatic machine can jam due to a warpage in the built-in units. The door can be adjusted. To do this adjust the hinges at the top and the bottom.
  - I. Adjust the depth of the door by turning the screws **V**.
  - II. Turn the screws **W** to adjust the inclination and the horizontal position of the doors.
- 12 Insert the cover **X** and fix with the two black fastening screws **i**.
- 13 Replace the drip tray **Y** and accessories drawer **Z** and close the appliance door.

## Removal

- Undo all screws.
- Slightly pull out the appliance.
- Remove the power cord from the socket.
- Disconnect the appliance from the transformer.
- Fully remove the appliance.

## Technical specifications

Power connection with transformer type 8001010566 (voltage – frequency)	120 V AC – 60 Hz
Power rating	1600 W
Maximum static pump pressure	19 bar
Maximum water tank capacity (without filter)	81.15 oz (2.4 l)
Maximum capacity of the coffee bean container	1 lb (17 oz)
Length of power cable (Power socket – transformer)	39" (1 m)
Dimensions (appliance without transformer) H x B x D	17 $\frac{7}{8}$ " x 23 $\frac{3}{8}$ " x 14 $\frac{3}{4}$ " (455 x 594 x 375 mm)
Weight, empty (appliance without transformer)	42-44 lb (19-20 kg)
Dimensions (only transformer) H x B x D	8 $\frac{1}{4}$ " x 6 $\frac{3}{4}$ " x 6 $\frac{3}{4}$ " (210 x 172 x 198 mm)
Weight (only transformer)	27.55 lb (12.5 kg)
Type of grinding unit	Ceramic



## **AVERTISSEMENT**

Signale un risque de mort ou de blessure grave si l'avertissement n'est pas respecté.

### **CONSIGNE:**

ceci indique un risque d'endommagement de l'appareil ou de biens en cas de non-respect de ces consignes.

# **CONSIGNES DE SÉCURITÉ IMPORTANTES** **LIRE ET CONSERVER CES CONSIGNES**

## **AVERTISSEMENT**

**Quand vous utilisez des appareils électriques, observez les consignes de sécurité de base, y compris ce qui suit :**

- Veuillez lire et suivre attentivement les consignes d'utilisation et les conserver pour des besoins ultérieurs.
- Si l'unité est transférée ou vendue, veuillez vous assurer que ce manuel est inclus avec elle.
- Veuillez impérativement lire et respecter les consignes de sécurité figurant dans la notice d'utilisation.

**AVERTISSEMENTS ISSUES DE LA PROPOSITION 65 DE L'ÉTAT DE LA CALIFORNIE :**

## **AVERTISSEMENT**

Cancer et dommages à la reproduction -  
[www.P65Warnings.ca.gov](http://www.P65Warnings.ca.gov)

## **! IMPORTANT!**

**Cet appareil est destiné à un usage domestique et non commercial.**

Utiliser l'appareil à l'intérieur et à température ambiante uniquement.

### **CONSIGNE:**

Protégez votre cafetière et vos tuyaux du gel afin de les conserver en bon état. Surveillez les enfants afin de s'assurer qu'ils ne jouent pas avec la machine.

## **AVERTISSEMENT**

**Pour réduire le risque de choc électrique :**

### **Installation**

- Ne pas installer d'appareil avec raccord d'eau au-dessus de la machine à café complètement automatisée.
- Ne brancher et n'utiliser l'appareil que conformément aux données indiquées sur la plaque signalétique.
- Utiliser l'appareil uniquement avec le transformateur de type 8001010566.
- Ne pas raccorder ni utiliser l'appareil via une prise à minuterie ou commandée à distance.
- L'appareil ne doit pas être utilisé avec une rallonge électrique.
- Utiliser la cafetière uniquement si son cordon d'alimentation et l'appareil lui-même ne montrent aucun signe de détérioration.
- En cas de défaut, débrancher immédiatement la prise électrique de l'appareil.
- Ne jamais plonger l'appareil ou le cordon d'alimentation dans un liquide.

### **Mise à la terre**

L'appareil doit être branché à une source de courant alternatif de 120 volts via une prise correctement mise à la terre.

## **MISE EN GARDE**

Signale un risque de blessures mineures ou modérées si l'avertissement n'est pas respecté.

### **Remarque:**

ceci vous signale des informations et/ou des indications importantes.

## **AVERTISSEMENT**

### **Réparations**

- Afin d'éviter tous les risques, seul un personnel de service autorisé peut réparer cet appareil.
- Si le cordon d'alimentation secteur de cet appareil est endommagé, il doit être remplacé par un câble de rechange d'origine, disponible auprès de notre service à la clientèle.
- Seul une mise en place conforme au présent guide de montage permet de garantir une utilisation en toute sécurité.

### **Pour réduire le risque de choc électrique :**

- Cet appareil est conçu pour une installation permanente en armoire.
- Ne pas utiliser dans la même armoire que d'autres appareils.
- Ne pas faire l'installation dans une armoire qui n'est pas solidement fixée à une structure de support. Le meuble portant la machine doit être fixé au mur par une équerre.
- Ne pas faire l'installation directement au-dessus d'un tiroir d'armoire. L'appareil doit toujours être contenu dans sa propre armoire, à moins d'instruction contraire.
- Ne pas placer d'appareil de chauffage ou de cuisine sous la machine.
- Ne pas monter l'appareil directement au-dessous ou au-dessus d'un appareil de chauffage. L'appareil doit toujours être contenu dans sa propre armoire, à moins d'instruction contraire.
- Ne pas monter l'appareil au-dessus d'un évier.
- Monter l'armoire directement au-dessus de l'appareil. L'appareil doit toujours être contenu dans sa propre armoire, à moins d'instruction contraire.
- Ne ranger aucun objet directement sur la surface de l'appareil lorsque celui-ci est en cours de fonctionnement.
- L'appareil peut être installé conjointement avec les produits approuvés. Ne pas faire l'installation dans le même évidement avec des combinaisons non approuvées.

# CONSIGNES DE SÉCURITÉ IMPORTANTES LIRE ET CONSERVER CES CONSIGNES

---

## MISE EN GARDE

### **Pour éviter tout risque d'étouffement :**

ne jamais laisser les enfants jouer avec le matériel d'emballage. Conservez les pièces de petite taille dans un endroit sûr, car elles posent un risque d'étouffement.

### **Pour éviter tout risque de blessure :**

ne pas accéder à l'unité de mouture. Prenez garde de ne pas vous coincer les doigts en fermant la porte. Vous pourriez vous blesser.

### **Déballer et déplacer l'appareil**



Cet appareil est lourd et doit être manipulé correctement. Par mesure de sécurité, le port de gants et au moins deux personnes sont nécessaires pour déplacer la cafetière afin d'éviter les blessures et les dommages matériels.

Les bagues, montres et autres objets qui peuvent endommager ou se coincer dans la machine doivent être retirés.

Certaines surfaces cachées peuvent avoir des rebords tranchants. Redoublez de vigilance quand vous passez la main derrière ou sous l'appareil.

### **Pour éviter tout risque d'interférence avec les implants électroniques :**

#### **Risque dû au magnétisme**

Cet appareil peut contenir des aimants permanents qui pourraient affecter les implants électroniques comme les stimulateurs cardiaques ou les pompes à insuline. Les porteurs d'implants électroniques doivent maintenir une distance d'au moins 4" (10 cm) entre eux et les parties suivantes lors de leur extraction : récipient de lait, système de distribution du lait, réservoir d'eau et le groupe filtrant.

\* **Note** : l'appareil peut être installé par-dessus le tiroir chauffant Bosch (modèle HWD5051UC) s'il est installé avec la trousse d'encastrement Bosch 30 po (modèle HEZCMT3050).

## Contenu de l'emballage

- a Machine à espresso automatique
- b Instructions de montage
- c Équerre de montage
- d Support transformateur
- e Entretoises
- f 7 vis de fixation (argent)
- g 2 vis de fixation (longues/noires)
- h 1 douille (noire)
- i 2 vis de fixation (courtes/noires)
- j 2 douilles (blanches)
- k Transformateur

## Préparer les groupes intégrés

**Important :** la prise de courant doit être située à l'extérieur du disjoncteur intégré.

Veiller à disposer d'une ventilation suffisante. À cet effet, retirer le panneau arrière ou découper une ouverture aux dimensions suivantes : 19 $\frac{1}{16}$ " x 15 $\frac{3}{4}$ " (500 x 400 mm). Un espace d'au moins 1 $\frac{1}{2}$ " (35 mm) est nécessaire entre le mur et la base de l'unité ou du panneau arrière de l'unité située au-dessus. Les orifices de ventilation et les prises d'air ne doivent pas être obstrués. Tenir compte également des instructions de montage de l'appareil situé en dessous ou au-dessus. Si la machine est installée au-dessus d'un chauffe-plats, la hauteur de l'espace entre les deux machines doit être de 23 $\frac{1}{4}$ " (590 mm). Si la machine est installée directement sous un panneau décoratif, s'assurer qu'il existe un espace de ventilation d'au moins 31 square inches (200 cm<sup>2</sup>).

La hauteur de montage idéale de la machine à café est de 37 $\frac{1}{16}$ " (950 mm), entre le sol et le bord inférieur de la machine. Protégez votre machine à café du gel afin de le conserver en bon état.

 **MISE EN GARDE**  
L'installation doit toujours être réalisée par 2 personnes.

## Préparation avant l'installation

- 1 Après avoir les avoir déballées, vérifier toutes les pièces pour détecter d'éventuels dégâts dus au transport. Ne pas mettre en service un appareil présentant des dommages.
- 2 Tenir compte des cotes de montage en fonction du modèle et des conditions de montage.

**Important :** il est possible de choisir entre deux angles d'ouverture de la porte. En fonction de l'angle d'ouverture souhaité, la distance de montage envers le mur doit être respectée avant l'installation.

- Angle d'ouverture d'env. 110° (état à la livraison) = distance de montage envers le mur d'au moins 13 $\frac{3}{4}$ " (350 mm).
- Angle d'ouverture d'env. 155° (état à la livraison) = distance de montage envers le mur d'au moins 25 $\frac{1}{16}$ " (650 mm).

Pour un angle d'ouverture de 155°, retirer les deux butées en haut et en bas de la charnière.

- 3 Détacher le gabarit de montage du dos des instructions de montage. Positionner le gabarit de montage contre le bord avant de l'armoire et visser l'équerre de montage c comme indiqué avec les 2 vis de fixation i. L'équerre de montage doit être positionnée à la base de l'unité et du mur de sorte qu'il n'y ait aucun espace entre les deux.
- 4 Visser le support du transformateur d tel qu'illustré avec 2 vis f au milieu.
- 5 Installer le transformateur sur le support. Les connexions des deux lignes doivent pointer vers la gauche.

**Remarque :** faites attention à ne pas bloquer les lignes au moment de positionner le transformateur k et de le pousser dans la machine. Le transformateur k ne doit pas toucher la machine et le panneau arrière de l'armoire.

- 6 Commuter l'interrupteur principal U sur [ O ].
- 7 Positionner la ligne avant dans l'appareil (s'encliquette). À cet effet, poser légèrement l'appareil sur l'armoire pour le brancher. Brancher le cordon d'alimentation dans la prise. Brancher le transformateur dans une prise dédiée dans une armoire accessible à côté de la machine à café (selon la situation de montage). Ne pas brancher dans une prise derrière l'appareil.
- 8 Insérer l'appareil jusqu'en butée dans l'armoire. Vérifier que l'appareil est bien centré. Si nécessaire, ajuster la position de l'appareil. Pour ce faire, ressortir légèrement l'appareil, détacher les entretoises e correspondantes et les mettre en place sur le côté gauche (en haut et en bas). Insérer l'appareil jusqu'en butée dans l'armoire.
- 9 Saisir la porte de l'appareil du côté droit à côté de la buse d'écoulement et ouvrir. Retirer la cuvette d'égouttage Y. Tirer le couvercle X en bas à gauche vers l'avant et le retirer. Reirer le tiroir à accessoires Z et le déposer.
- 10 Visser d'abord l'appareil avec les 2 vis de fixation i et g ainsi que les 2 douilles j comme indiqué dans l'illustration. Serrer ensuite par vissage à l'aide d'une vis de fixation i et d'une douille h en haut à droite de l'armoire.
- 11 **Uniquement pour les spécialistes**  
Dans de rares cas, la porte de la machine encastrable peut coincer à cause d'une déformation dans le meuble encastré. La porte peut être ajustée. Pour ce faire, régler les charnières en haut et en bas :
  - I. Régler la profondeur de la porte en tournant les vis V.
  - II. Régler l'inclinaison et la position horizontale de la porte en tournant les vis W.
- 12 Mettre le cache X en place et le fixer avec les deux vis de fixation noires i.
- 13 Remettre en place la cuvette d'égouttage Y et le tiroir accessoire Z et fermer la porte de l'appareil.

## Retrait

- Retirer toutes les vis.
- Retirer légèrement la machine.
- Débrancher le cordon d'alimentation de la la prise.
- Débrancher l'appareil du transformateur.
- Retirer complètement l'appareil.

## Données techniques

Raccordement électrique avec un transformateur de type 8001010566 (tension – fréquence)	120 V AC – 60 Hz
Puissance raccordée	1600 W
Pression statique maximale de la pompe	19 bar
Contenance maximale du réservoir d'eau (sans filtre)	81.15 oz (2.4 l)
Contenance maximale du réservoir pour café en grains	1 lb (17 oz)
Longueur du cordon d'alimentation (Prise d'alimentation – transformateur)	39" (1 m)
Dimensions (appareil sans transformateur) H x L x P	17 $\frac{7}{8}$ " x 23 $\frac{3}{8}$ " x 14 $\frac{3}{4}$ " (455 x 594 x 375 mm)
Poids, à vide (appareil sans transformateur)	42-44 lb (19-20 kg)
Dimensions (uniquement transformateur) H x L x P	8 $\frac{1}{4}$ " x 6 $\frac{3}{4}$ " x 6 $\frac{3}{4}$ " (210 x 172 x 198 mm)
Poids (uniquement transformateur)	27.55 lb (12.5 kg)
Type de moulin	Céramique

## **ADVERTENCIA**

Esto indica que pueden producirse heridas graves o incluso la muerte si no se cumple con esta advertencia.

### **ATENCIÓN:**

Esto indica que pueden producirse daños en el aparato o en los bienes si no se cumple con este aviso.

## **PRECAUCIÓN:**

Esto indica que pueden producirse heridas leves o moderadas si no se cumple con esta advertencia.

### **Nota:**

Esto alerta sobre información y/o sugerencias importantes.

# **PRECAUCIONES IMPORTANTES DE SEGURIDAD** **LEA Y CONSERVE ESTAS INSTRUCCIONES**

## **ADVERTENCIA**

**Al utilizar aparatos eléctricos, deben seguirse siempre precauciones de seguridad básicas, entre las que se encuentran las siguientes:**

- Por favor lea y siga las instrucciones de operación cuidadosamente y consérvelas para su consulta posterior.
- Si la unidad es transferida, por favor asegúrese de que se incluya este manual.
- Es imprescindible leer y tener en cuenta los consejos y advertencias de seguridad de las instrucciones de uso.

### **ADVERTENCIAS EN VIRTUD DE LA PROPOSICIÓN 65 DEL ESTADO DE CALIFORNIA:**

## **ADVERTENCIA**

Cáncer y daño reproductivo -  
[www.P65Warnings.ca.gov](http://www.P65Warnings.ca.gov)

## **! ¡IMPORTANTE!**

**Este aparato está diseñado para uso doméstico, y no para uso comercial.**

Utilice únicamente en interiores y a temperatura ambiente.

### **ATENCIÓN:**

Proteja su cafetera y mangueras contra la congelación o se dañarán. Supervise a los niños para asegurarse que no jueguen con el aparato.

## **ADVERTENCIA**

**Para reducir el riesgo de incendio y descarga eléctrica:**  
**Instalación**

- No instale ningún aparato con conexión fija a toma de agua sobre la cafetera automática.
- Conecte y opere el aparato sólo de acuerdo con las especificaciones descritas en la placa de características.
- Utilice únicamente con un transformador que esté identificado como Tipo 8001010566.
- No conecte el aparato ni lo haga funcionar mediante un interruptor temporizador o un tomacorriente con control remoto.
- La unidad no debe ser operada con un cable de extensión.
- Opere la cafetera únicamente cuando el cable de alimentación y el electrodoméstico no muestren señales de daño.
- En caso de surgir algún problema, desenchufar inmediatamente y desconectar de la fuente de alimentación.
- No sumergir nunca el aparato o el cable de energía eléctrica en agua u otros líquidos.
- Al conectar o al trabajar en la tubería de agua, desconectar el aparato de la red eléctrica.
- Se deben tener en cuenta las disposiciones legales de cada país, así como las disposiciones del proveedor de energía local y de la empresa de suministro de agua.

La conexión eléctrica deberá realizarse hasta después de efectuar la conexión de agua.

## **ADVERTENCIA**

### **Conexión a tierra**

El aparato debe ser conectado únicamente a una alimentación eléctrica con corriente alterna de 120 voltios a través de un tomacorriente instalado correctamente con tierra física.

### **Reparaciones**

- Las reparaciones en el aparato deben ser realizadas sólo por personal de servicio autorizado para evitar posibles peligros.
- Si el cable de alimentación de este aparato resulta dañado, éste debe sustituirse por un cable de alimentación original, que puede adquirirse en su servicio de asistencia técnica.
- Sólo una instalación correcta desde el punto de vista técnico que siga estas instrucciones de montaje garantizará un uso seguro del aparato.

### **Para reducir el riesgo de incendio y descarga eléctrica:**

- Este electrodoméstico está diseñado para la instalación en un armario instalado de forma permanente.
- No instalarlo en el mismo armario con otros electrodomésticos.
- No instalarlo en armarios que no estén bien fijados a una estructura de soporte. Sujetar a la pared los muebles sueltos usando un soporte de fijación estándar.
- No instalar directamente sobre un cajón. El electrodoméstico debe empotrarse en su propio armario a menos que se especifique lo contrario.
- No coloque ningún aparato de calentamiento o cocción debajo de la cafetera.
- No montar el electrodoméstico directamente sobre, debajo o al lado de un aparato de calefacción. El electrodoméstico debe empotrarse en su propio armario a menos que se especifique lo contrario.
- No instale encima del fregadero.
- Montar directamente el armario sobre el electrodoméstico. El electrodoméstico debe empotrarse en su propio armario a menos que se especifique lo contrario.
- No coloque nada directamente encima de la superficie del aparato cuando esté en funcionamiento.
- El electrodoméstico puede instalarse en combinación con productos aprobados. No instalarlo en el mismo hueco con combinaciones no aprobadas.

# PRECAUCIONES IMPORTANTES DE SEGURIDAD LEA Y CONSERVE ESTAS INSTRUCCIONES

## PRECAUCIÓN

### **Para evitar riesgo de sofocación:**

Nunca deje que los niños jueguen con el material de empaque. Almacene las partes pequeñas en un lugar seguro, ya que éstas pueden causar asfixia.

### **Para evitar el riesgo de lesiones:**

No meta las manos dentro de la unidad de molido. Tenga cuidado de no machucar sus dedos cuando cierre la puerta. Esto puede ocasionar lesiones.

### **Desempacando y trasladando la cafetera**



La unidad es pesada y debe ser manejada tomando en cuenta esto. Debe utilizarse el equipo de seguridad adecuado como guantes y la fuerza de al menos dos personas para mover

la cafetera para evitar lesiones y daños a la unidad o al piso.

Deben ser retirados los anillos, relojes de pulsera, o cualquier otro artículo suelto que pueda dañar la unidad o que pueda quedar atorado en la unidad.

Las superficies ocultas pueden tener bordes afilados. Tenga precaución cuando meta las manos detrás o debajo del aparato.

### **Para evitar el riesgo de influencia en implantes electrónicos:**

#### **Peligro debido a magnetismo**

El aparato contiene imanes permanentes que pueden afectar a los implantes electrónicos, tales como marcapasos o bombas de insulina. Las personas portadoras de implantes electrónicos deberán mantener una distancia mínima de seguridad de 4" (10 cm) con respecto al aparato y a los siguientes componentes después de retirarlos: el recipiente de leche, el sistema de leche, el depósito de agua y la unidad de preparación.

**\*Nota:** La unidad puede instalarse por encima de un cajón calentaplatos Bosch (modelo HWD5051UC, si está instalada con perfiles decorativos Bosch 30" (modelo HEZCMT3050).

## Lista de partes incluidas

- a Cafetera automática
- b Instrucciones de montaje
- c Ángulo de montaje
- d Soporte del transformador
- e Distanciador
- f 7 tornillos de fijación (plata)
- g 2 tornillos de fijación (largos/negros)
- h 1 manguito (negro)
- i 2 tornillos de fijación (cortos/negros)
- j 2 manguitos (blancos)
- k Transformador

## Preparaciones para unidades empotradas

**Importante:** El toma de corriente debe ubicarse fuera de la zona del recorte para la unidad empotrada.

Asegure que exista una ventilación suficiente. Para lograr esto, retire el panel posterior o corte una abertura de  $19\frac{1}{16}$ " x  $15\frac{3}{4}$ " (500 x 400 mm). Debe haber un claro de al menos  $1\frac{3}{8}$ " (35 mm) entre la pared y la base de la unidad o el panel posterior de la unidad situado arriba. Las rejillas de ventilación y las aberturas de aspiración no deben quedar cubiertas. Para ello, siga también las instrucciones de instalación de la máquina que se encuentre encima o debajo. Si instala el aparato por encima de un cajón caliente platos, la altura del nicho debe ser de  $23\frac{1}{4}$ " (590 mm). Si el aparato está instalado directamente bajo un panel decorativo, asegúrese de que haya una ranura de ventilación de al menos 31 pulg<sup>2</sup> (200 cm<sup>2</sup>). La altura de la instalación ideal para la cafetera automática, medida desde el piso al borde inferior del aparato es de  $37\frac{1}{16}$ " (950 mm).

Proteja su cafetera contra la congelación o se dañará.

 **PRECAUCIÓN:**  
La instalación siempre debe ser realizada por 2 personas.

## Preparación para la instalación

- 1 Desempaque todos los componentes y verifique si presentan daños o desperfectos. Los aparatos que presenten daños o desperfectos no deberán ponerse en funcionamiento.
- 2 Tenga en cuenta las dimensiones de montaje para cada tipo de montaje.

**Importante:** Para la puerta se pueden seleccionar dos ángulos de apertura. Dependiendo del ángulo de apertura deseado, antes del montaje deberá tenerse en cuenta la separación del montaje hasta la pared.

- Ángulo de apertura aprox.  $110^\circ$  = distancia de montaje hasta la pared de al menos  $13\frac{3}{4}$ " (350 mm).
- Ángulo de apertura aprox.  $155^\circ$  = distancia de montaje hasta la pared de al menos  $25\frac{9}{16}$ " (650 mm).

Para un ángulo de apertura de  $155^\circ$ , retire los dos topes superior e inferior de la bisagra.

- 3 Retire la plantilla de instalación en la parte posterior de las instrucciones de instalación. Coloque la plantilla de instalación en el borde frontal de la unidad y atornille en la placa de fijación de ensamble c como se muestra, usando dos tornillos de fijación f. La placa de fijación de ensamble debe ser colocada en la base de la unidad y la pared, de manera que no haya ninguna separación.
- 4 Atornillar soporte del transformador d como se muestra con 2 tornillos i en el centro.
- 5 Insertar el transformador en el soporte. Las conexiones de ambos cables deben apuntar hacia la izquierda.

**Nota:** Cuando coloque el transformador k y empuje el aparato, no deje atrapados los cables. No está permitido que el transformador k toque el aparato ni la pared posterior de la alacena.

- 6 Coloque el interruptor principal U hacia [ O ] en el aparato.
- 7 Inserte con cuidado el cable frontal en el aparato (queda en su lugar al sonar un chasquido). Para lograrlo, coloque el aparato para que se enchufe justo sobre el borde de la unidad. Enchufe el cable de alimentación en el tomacorriente. Enchufe el transformador a su receptáculo correspondiente en un armario al que pueda acceder situado junto a la máquina de café (según la situación integrada). No lo enchufe a receptáculos que estén colocados detrás del aparato.
- 8 Empuje el aparato hacia el interior del gabinete hasta que suene un chasquido. Compruebe que el aparato esté centrado. Si es necesario, alinee el aparato. Para ello, saque un poco el aparato, desprenda los distanciadores e y colóquelos en el lado izquierdo (arriba y abajo). Empuje el aparato hacia el interior del gabinete hasta que suene un chasquido.
- 9 Tome la puerta del aparato por la parte derecha junto a la salida y ábrala. Retire la bandeja de goteo Y. Jale la cubierta X desde la parte inferior izquierda hacia la parte delantera derecha y retírela. Extraiga el cajón de accesorios Z y déjelo a un lado.
- 10 Atornille el aparato primero con 2 tornillos de fijación i e y 2 tornillos g así como 2 manguitos j como se muestra en la ilustración. A continuación, atornille con 1 tornillo de fijación i y el manguito h arriba a la derecha de la unidad.
- 11 **Sólo para el técnico**  
En raras ocasiones, debido a una deformación en el mueble empotrado, la puerta del aparato podría atrancarse. La puerta se puede ajustar. Para ello, ajuste las bisagras por arriba y por abajo.
  - I. Ajuste la profundidad de la puerta girando los tornillos V.
  - II. Ajuste la inclinación y la posición horizontal de la puerta girando los tornillos W.
- 12 Coloque la cubierta X y fije con ambos tornillos negros de sujeción i.
- 13 Vuelva a colocar la bandeja de goteo Y y el cajón de accesorios Z y cierre la puerta del aparato.

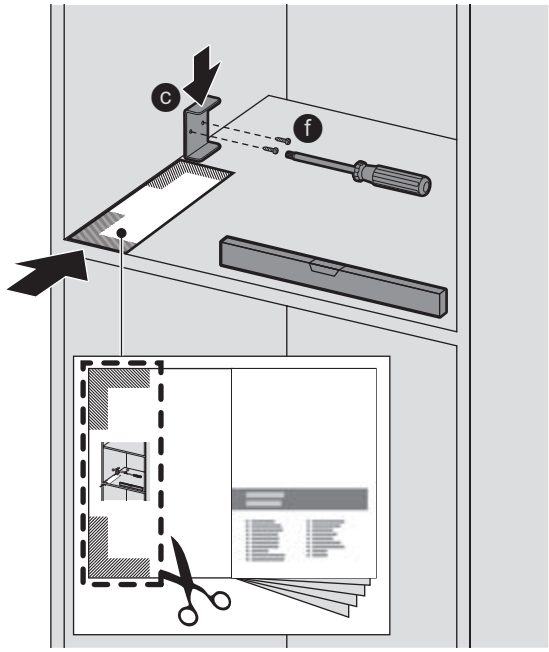
## Retirando el aparato

- Desatornille todos los tornillos
- Jale el aparato ligeramente hacia afuera.
- Retire el cable de alimentación del tomacorriente.
- Desconecte el aparato del transformador.
- Retire totalmente el aparato.

## Especificaciones técnicas

Conexión eléctrica con tipo de transformador: 8001010566 (tensión – frecuencia)	120 V AC – 60 Hz
Potencia de conexión	1600 W
Presión máxima de la bomba, estática	19 bar
Capacidad máxima del depósito de agua (sin filtro)	81.15 oz (2.4 l)
Capacidad máxima del recipiente de granos de café	1 lb (17 oz)
Longitud del cable de alimentación (Enchufe de electricidad – Transformador)	39" (1 m)
Dimensiones (Electrodoméstico sin transformador) alto x ancho x fondo	$17\frac{7}{8}$ " x $23\frac{3}{8}$ " x $14\frac{3}{4}$ " (455 x 594 x 375 mm)
Peso, vacía (Electrodoméstico sin transformador)	42-44 lb (19-20 kg)
Dimensiones (sólo el transformador) alto x ancho x fondo	$8\frac{1}{4}$ " x $6\frac{3}{4}$ " x $6\frac{3}{4}$ " (210 x 172 x 198 mm)
Peso (sólo el transformador)	27.55 lb (12.5 kg)
Tipo de molinillo	Cerámica





8001188050