

SIEMENS

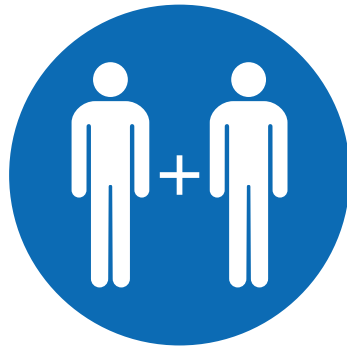


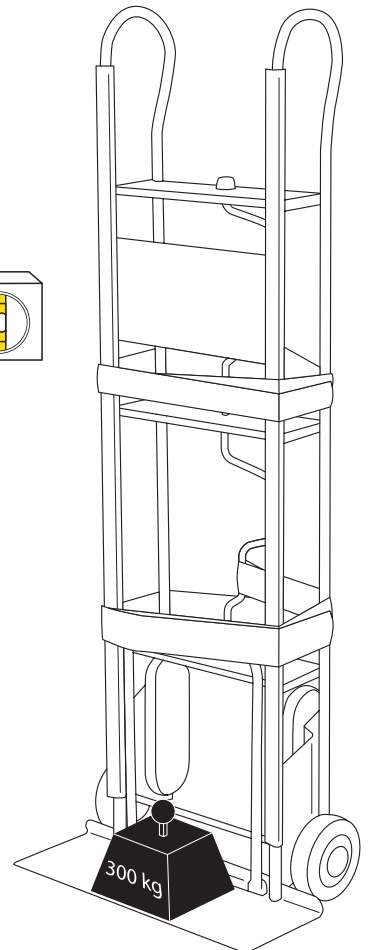
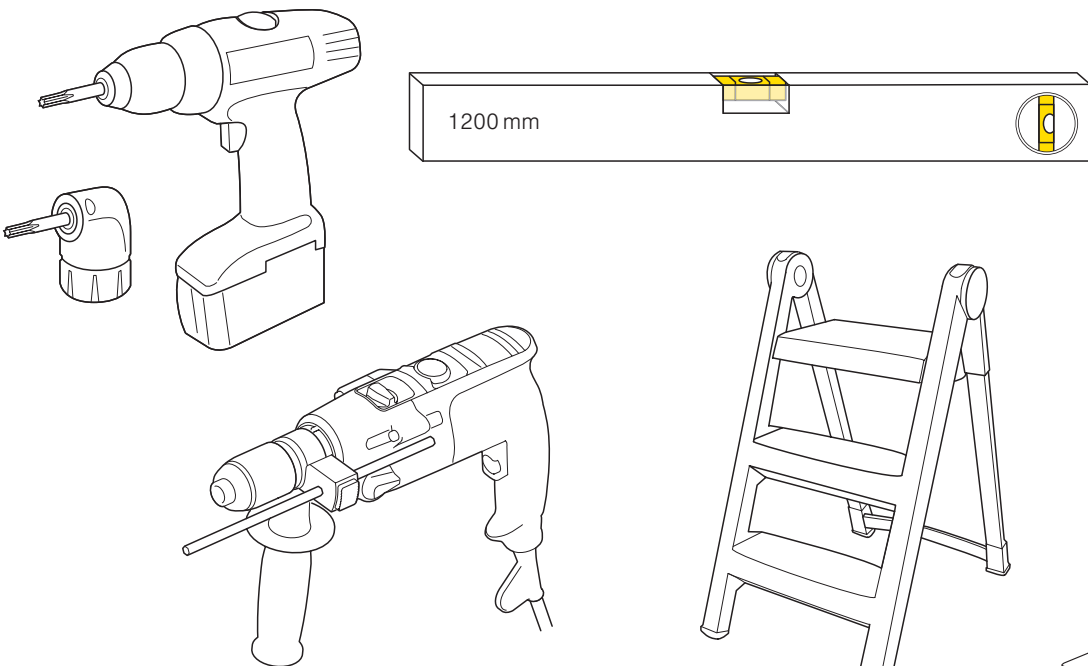
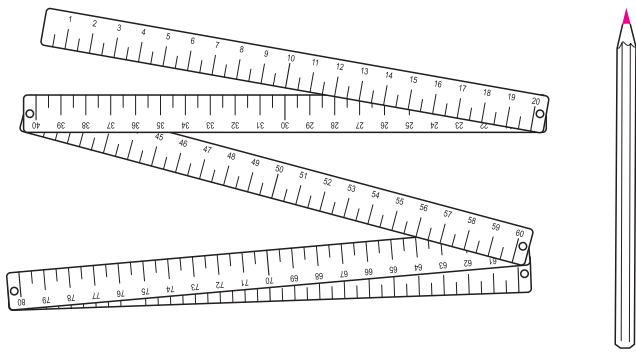
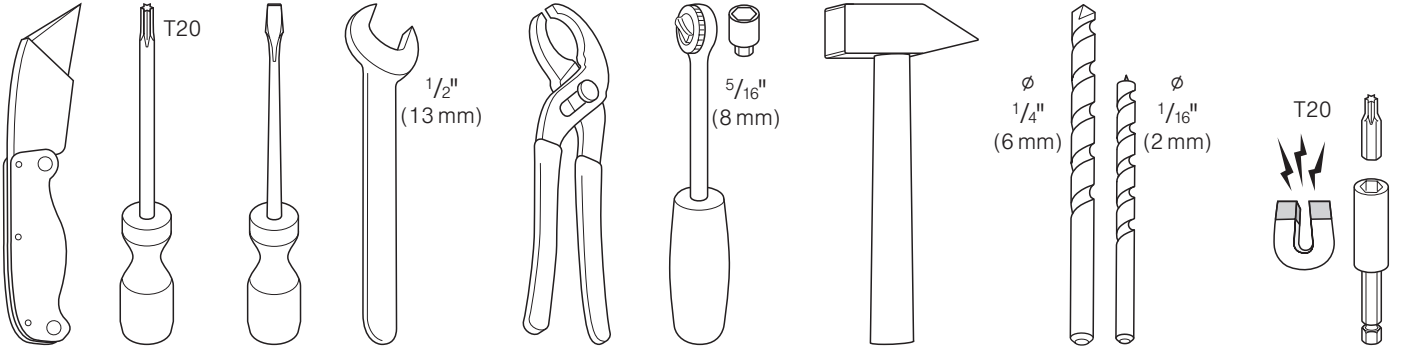
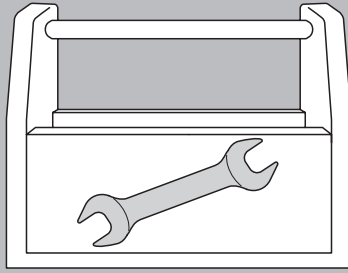
Wine storage compartment

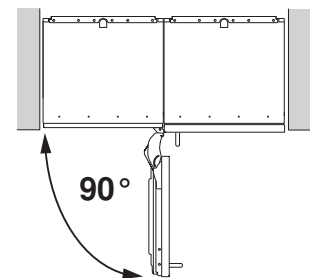
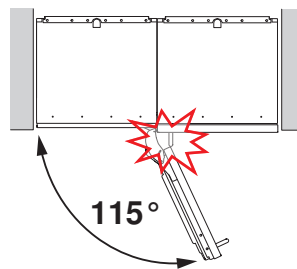
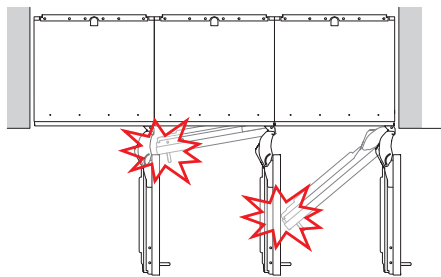
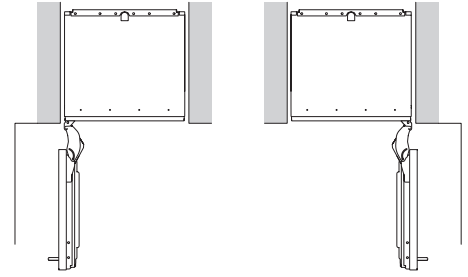
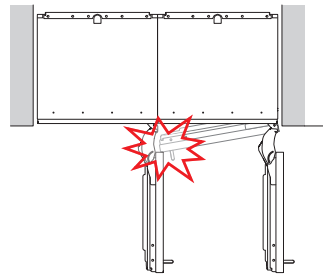
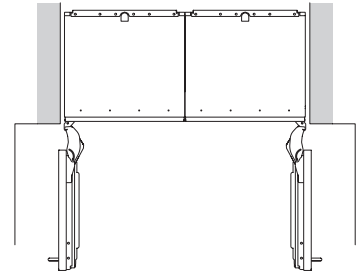
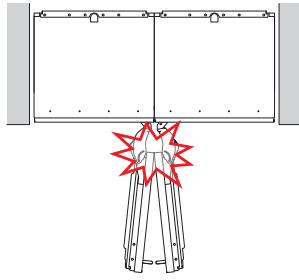
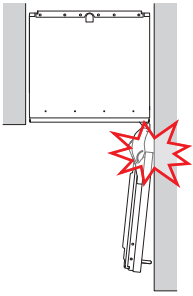
CI18WP03
CI24WP03
CI24WP03L

siemens-home.com/welcome

Register
your
product
online

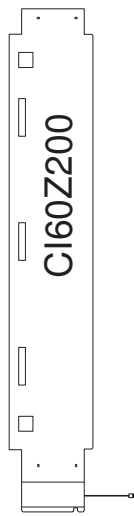
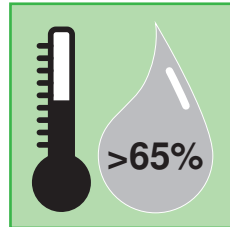
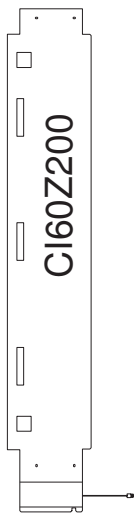




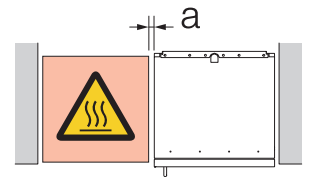




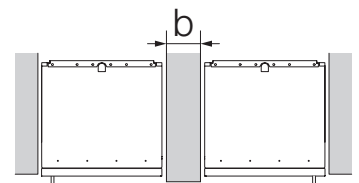
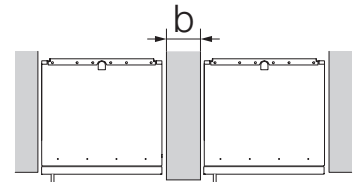
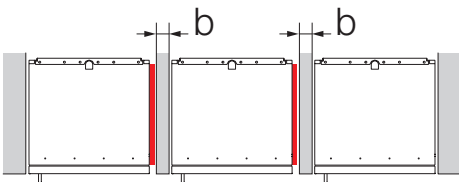
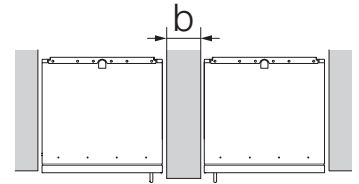
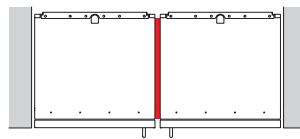
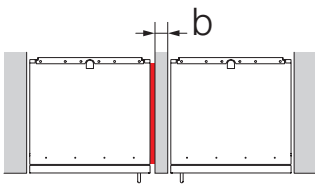
$\frac{5}{8}'' \leq b < 6\frac{1}{4}''$
(16 mm \leq b < 160 mm)

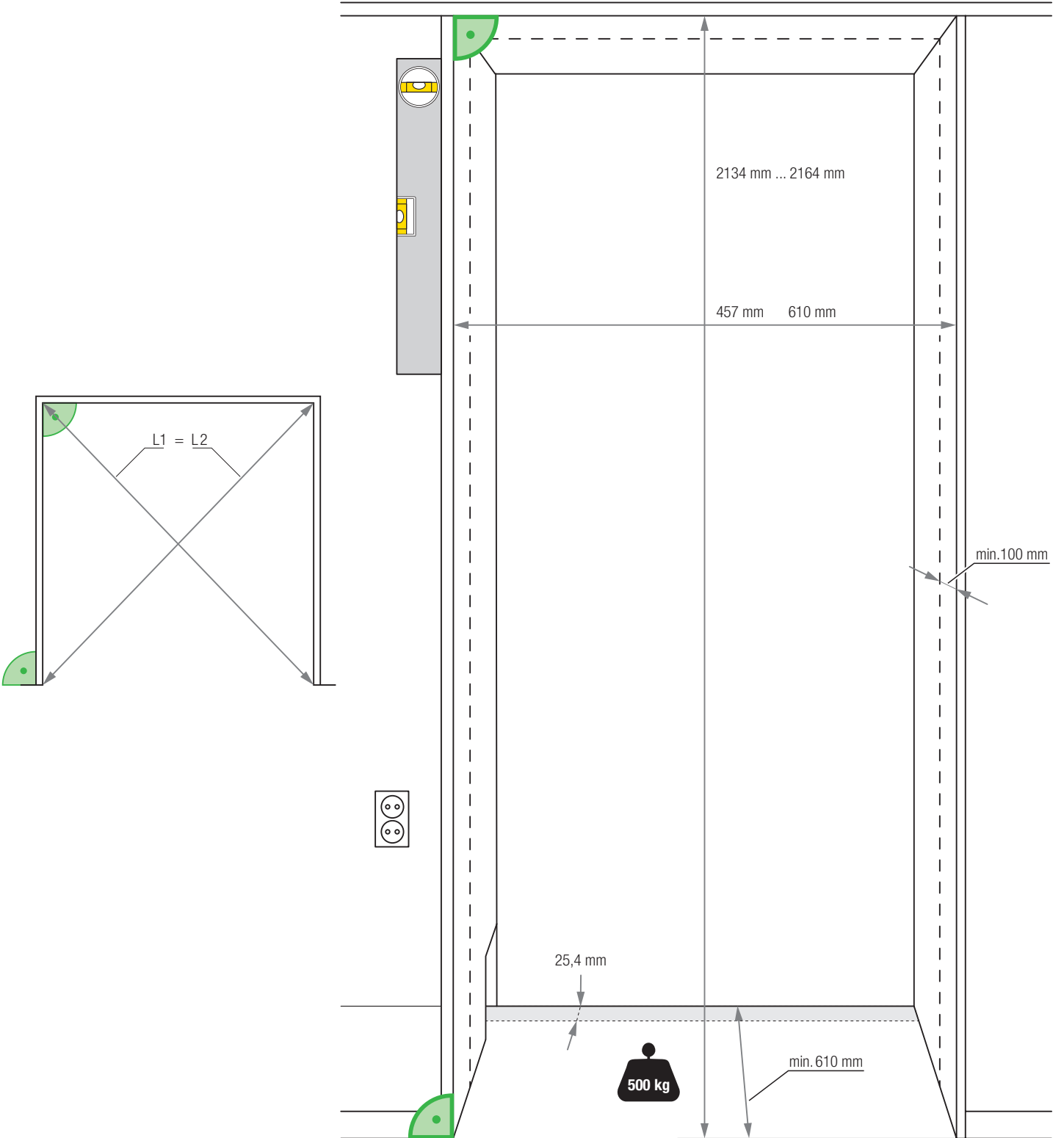


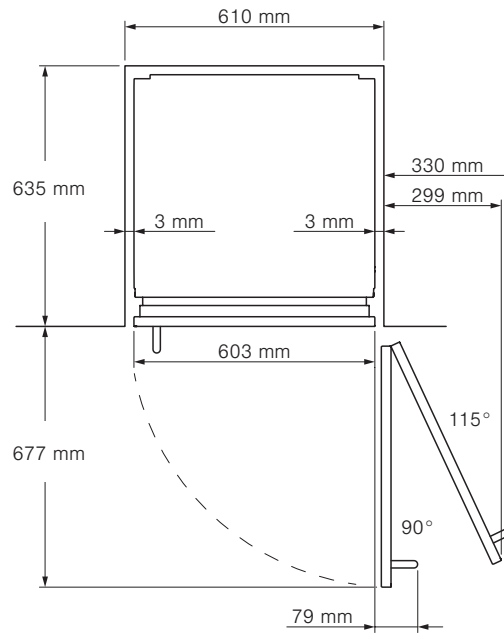
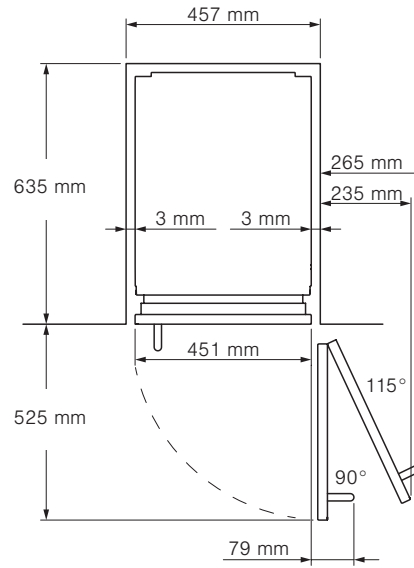
$a \geq 1\frac{3}{16}''$
(a \geq 30 mm)

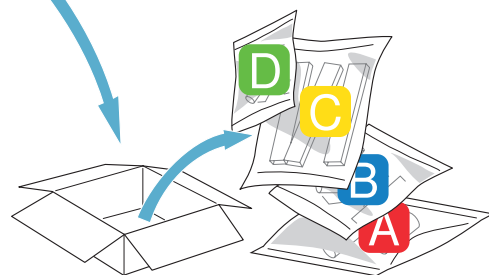
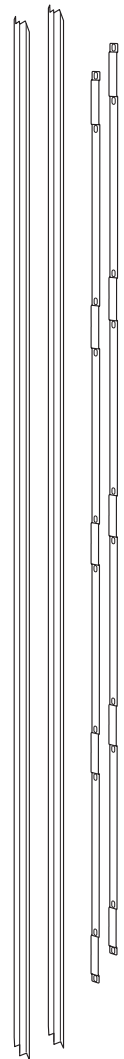
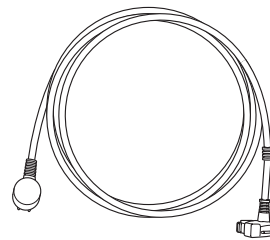
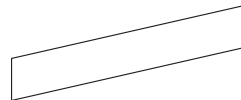
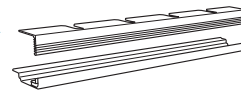
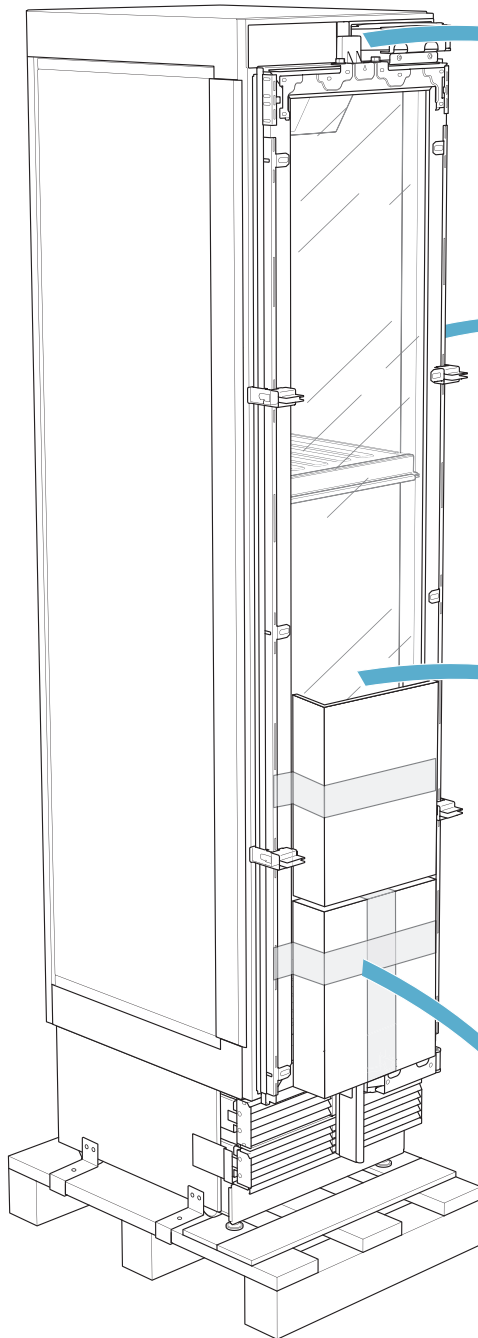
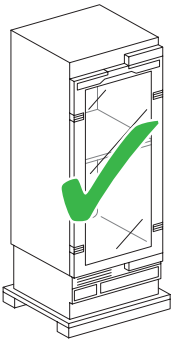
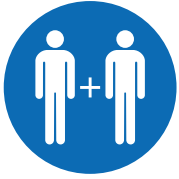


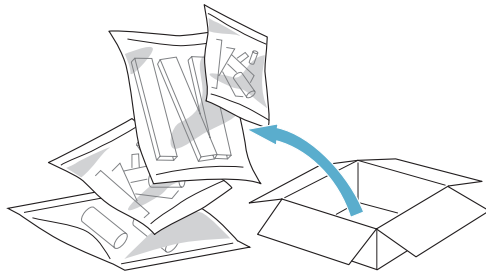
$b \geq 6\frac{1}{4}''$
 $b \geq 160$ mm




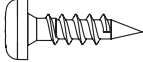


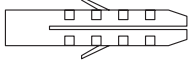


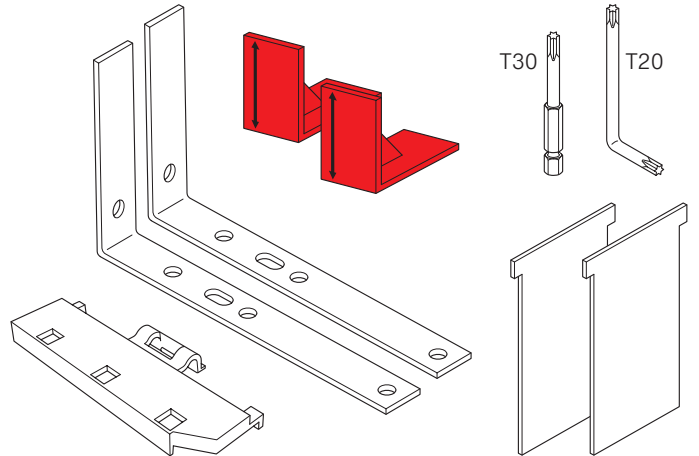








A


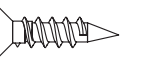


4x15			6x
5x60			4x
6x31			4x

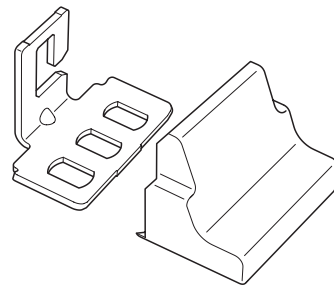


B

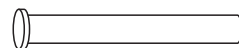
4x15			8x
------	---	---	----

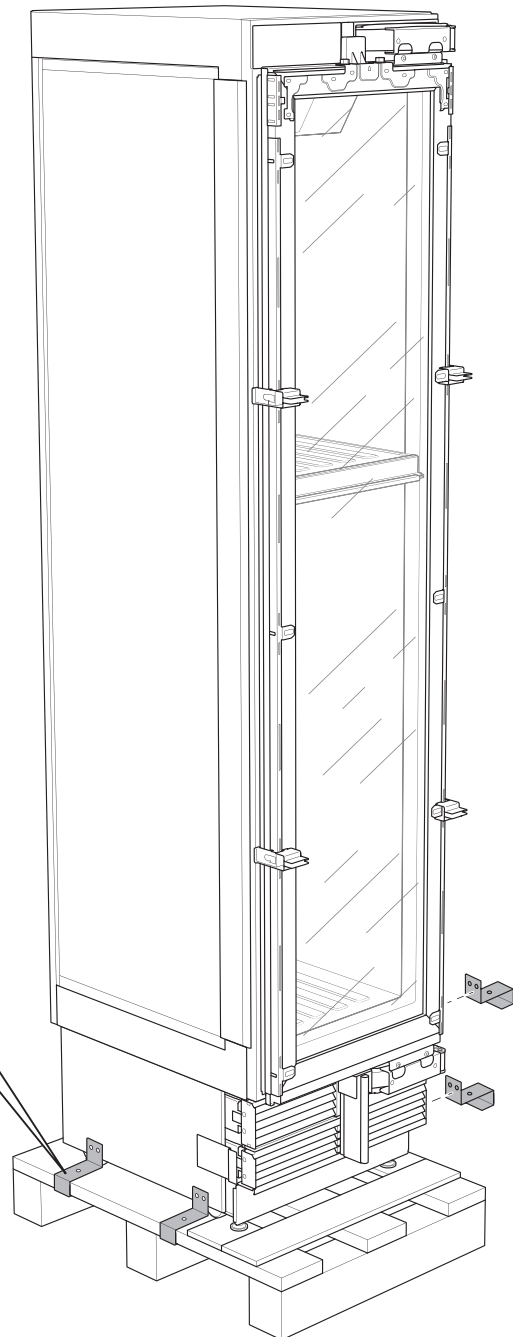
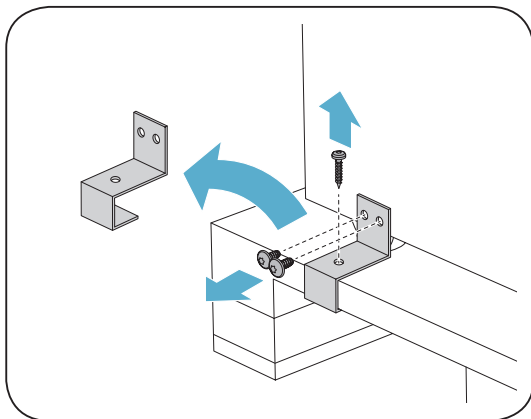
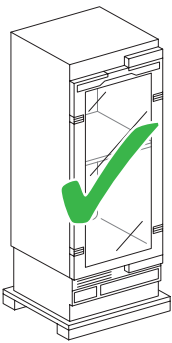
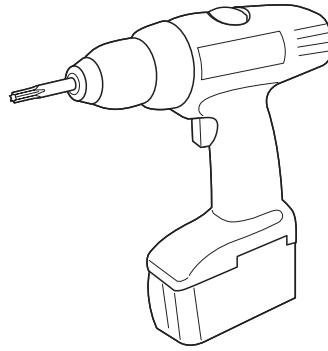
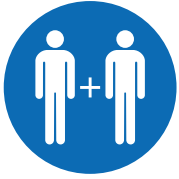
C

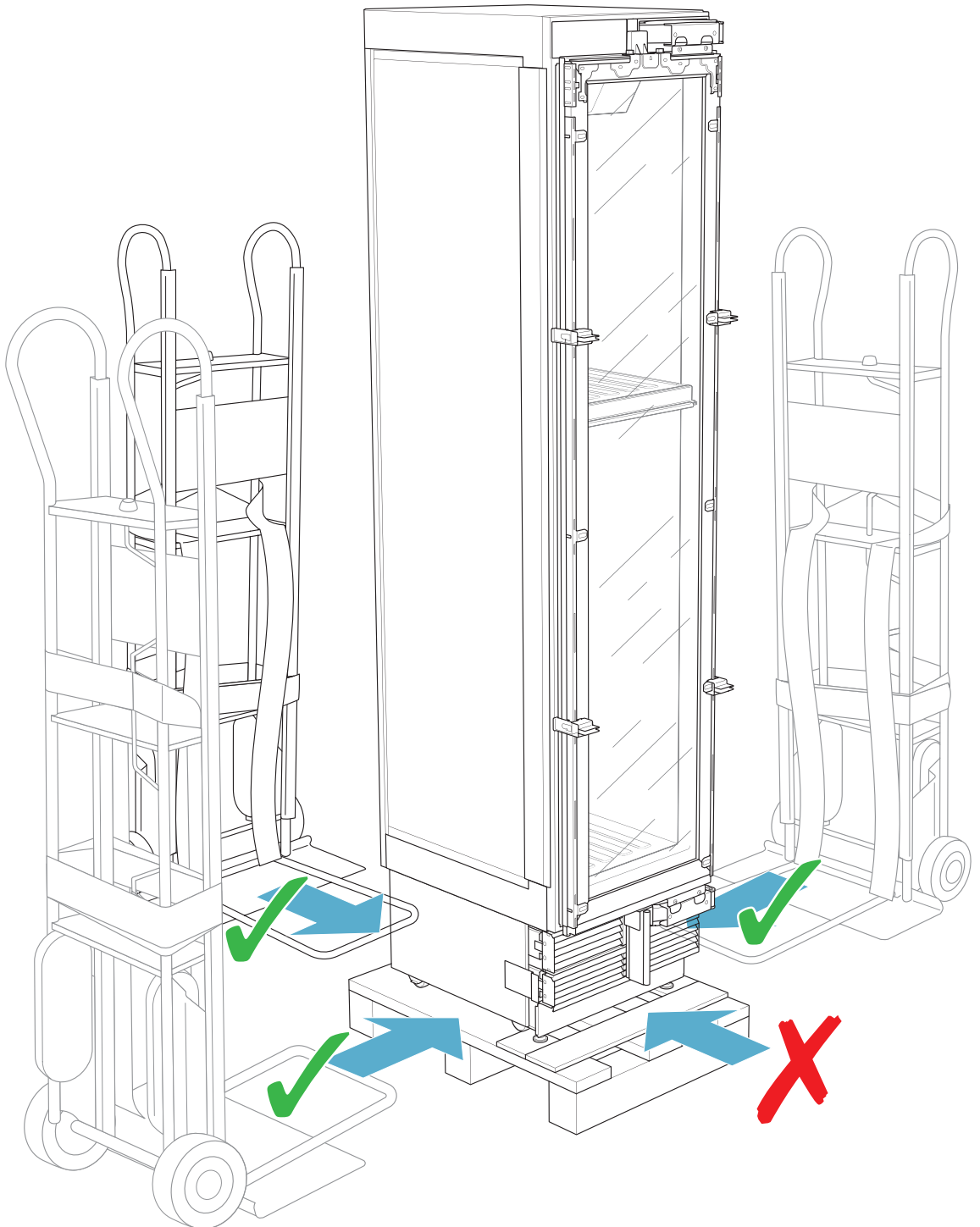
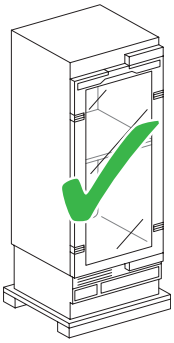
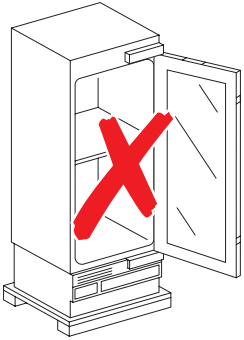
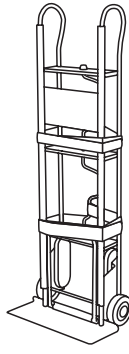
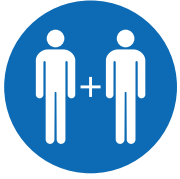
4x15			32x
4x15			2x

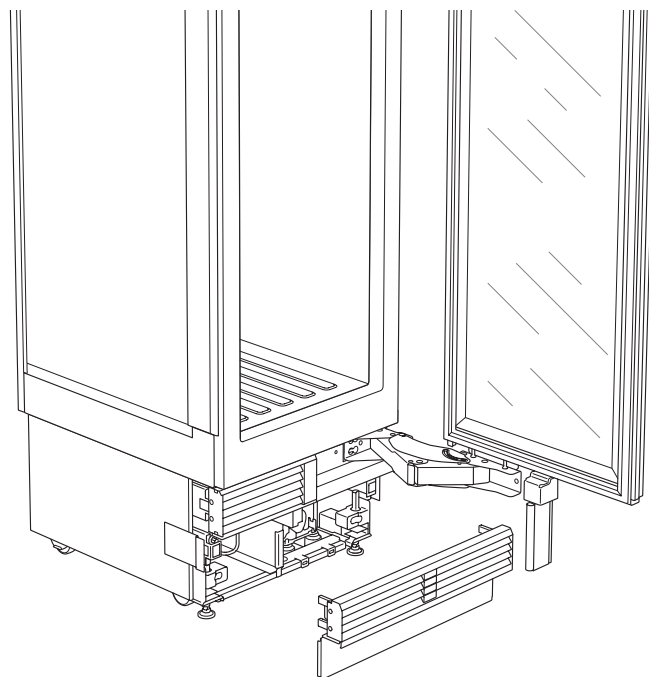
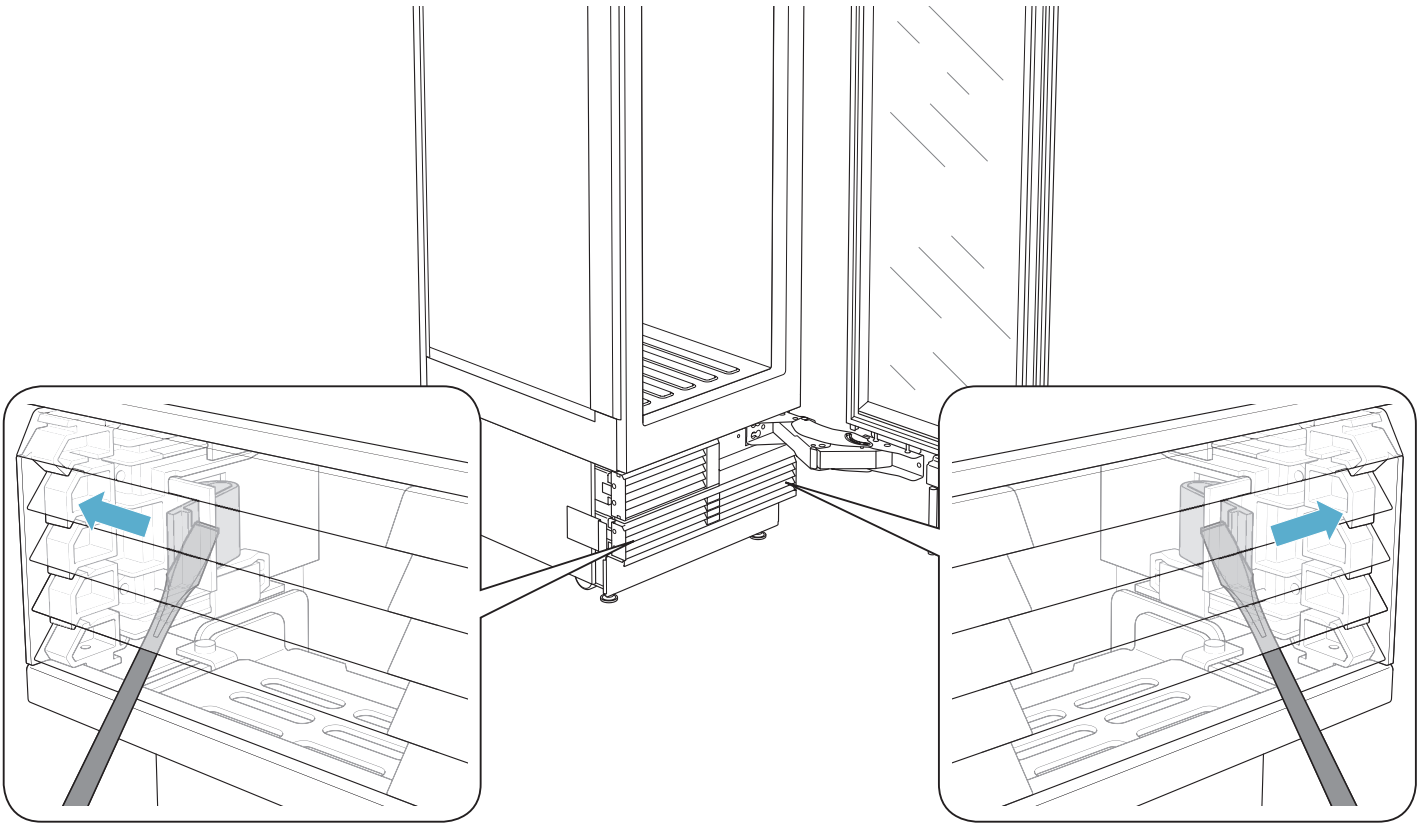
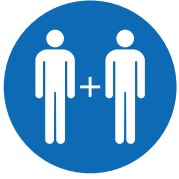


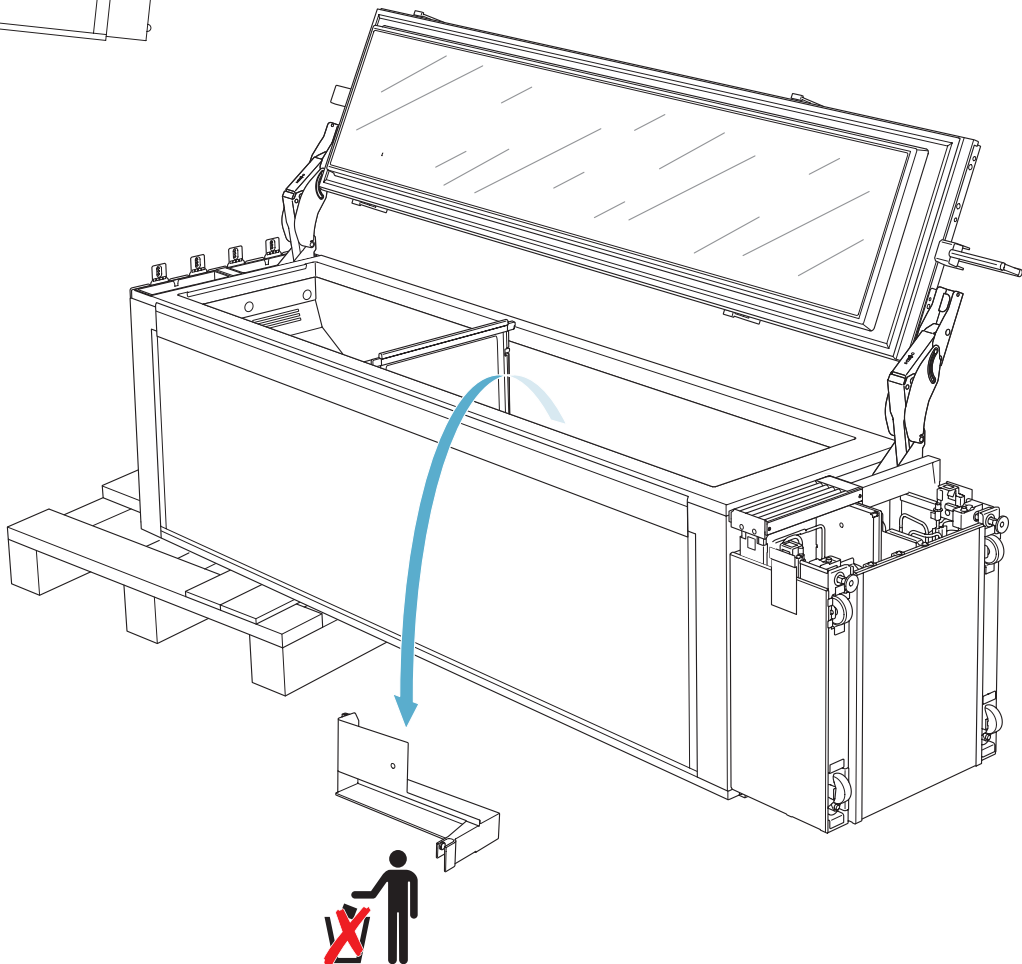
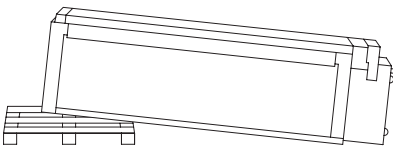
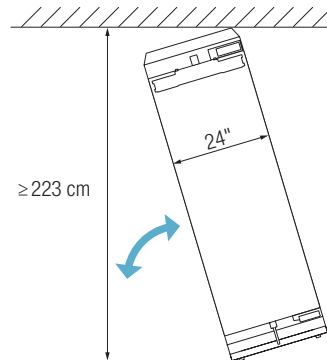
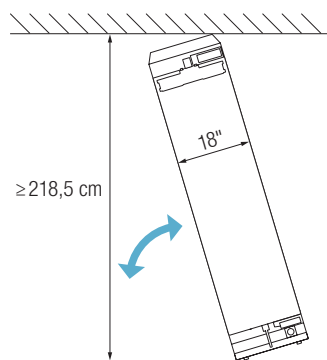
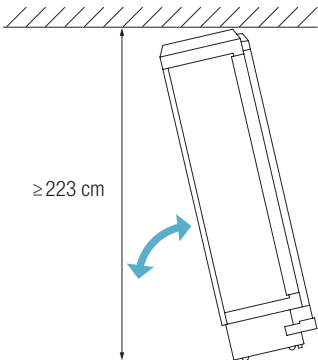
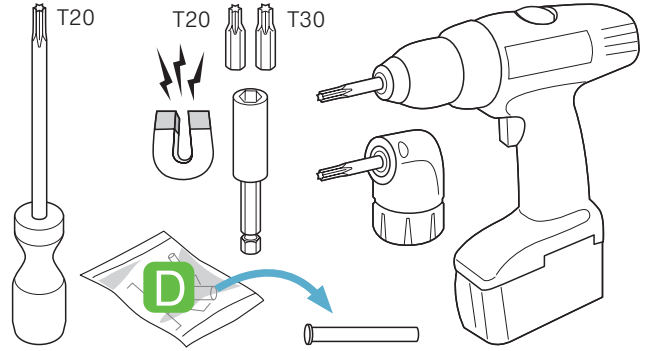
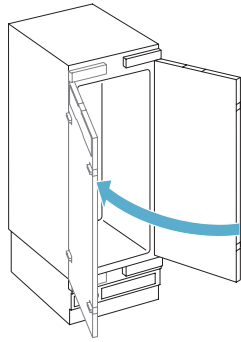
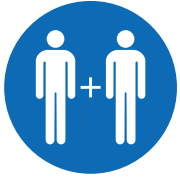
D



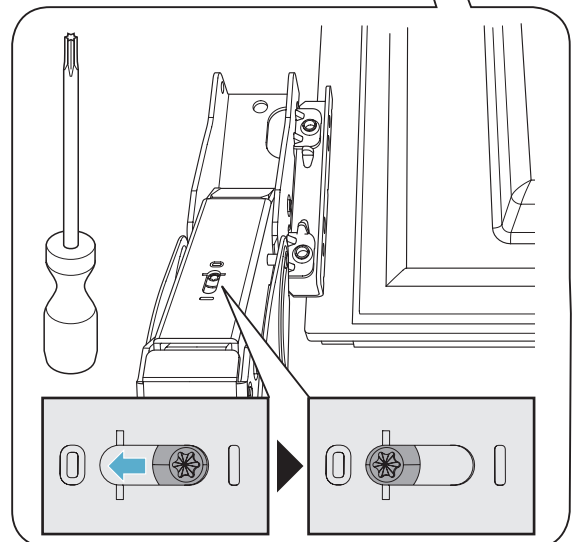
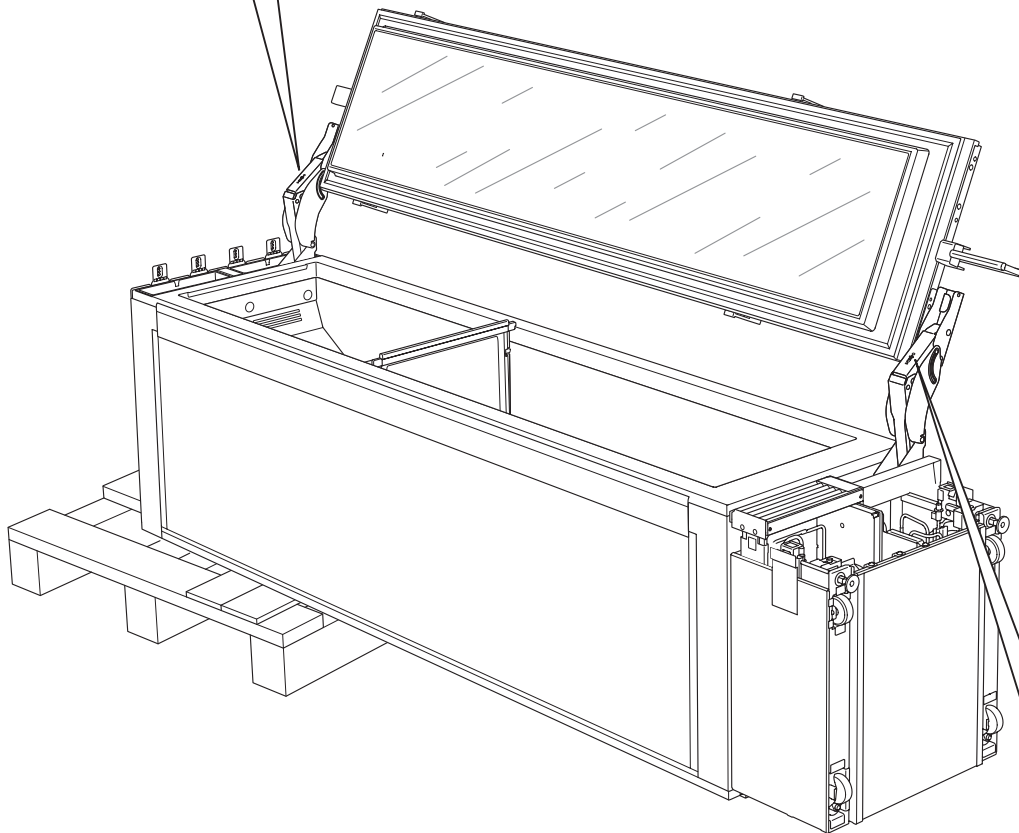
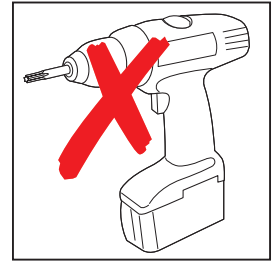
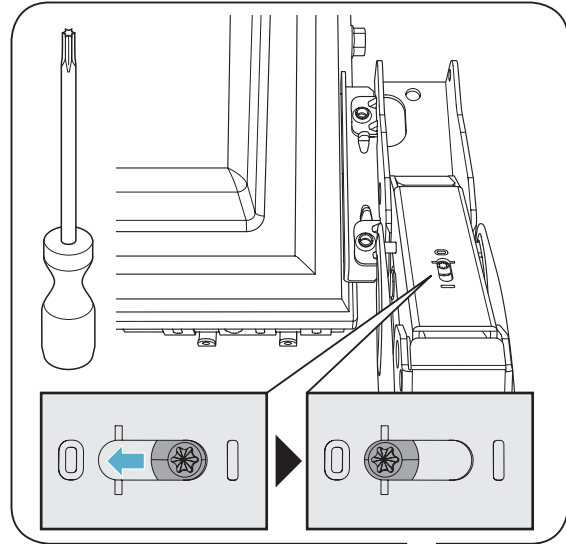


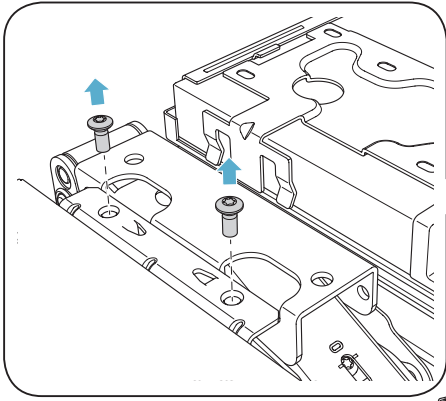




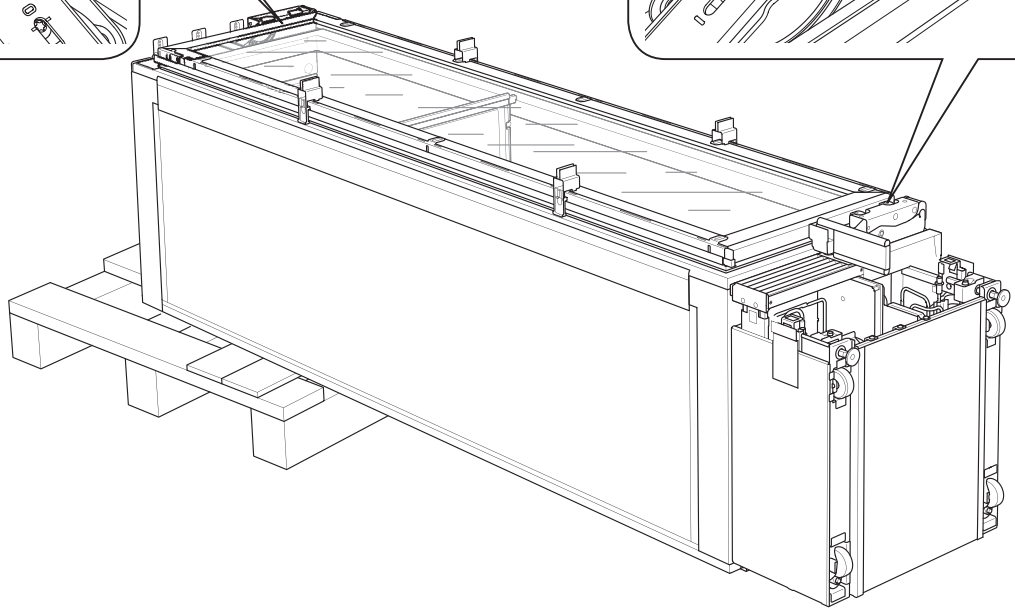
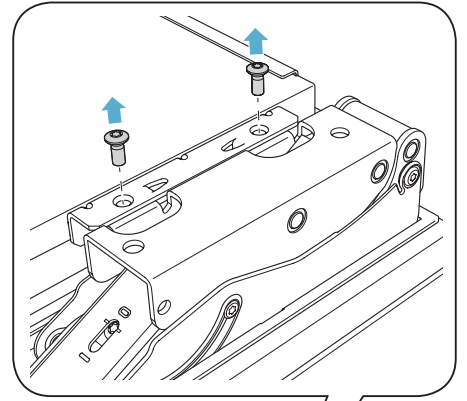


A
B
C
D

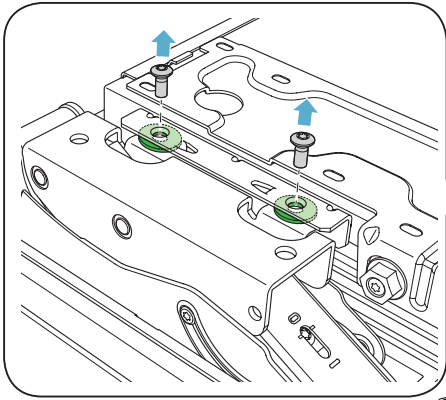




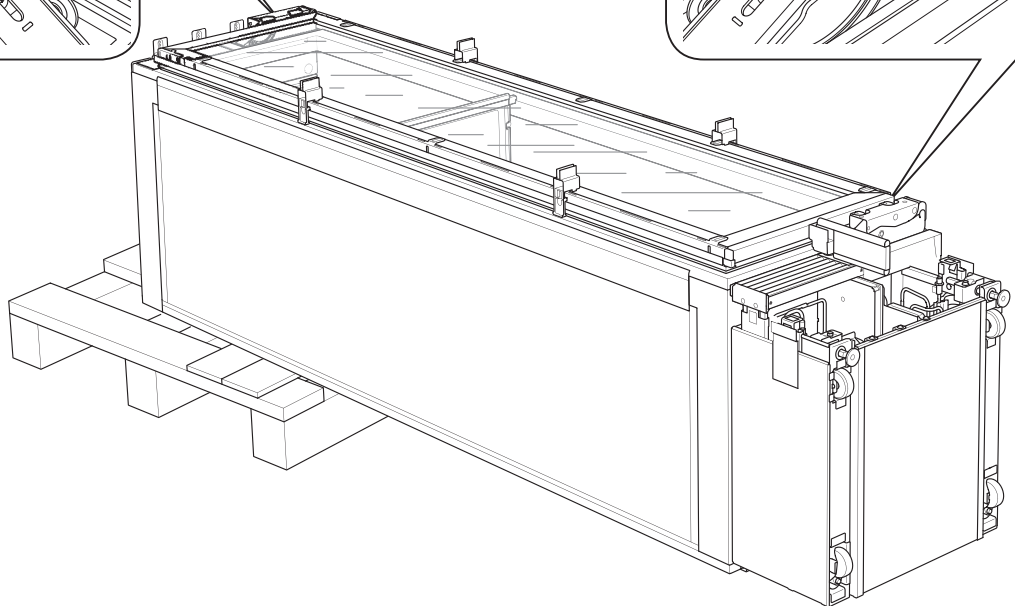
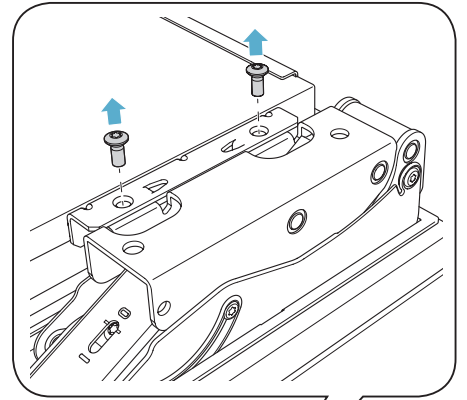
A



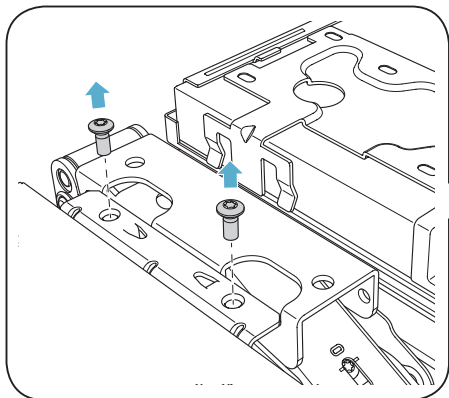
A
B
C
D



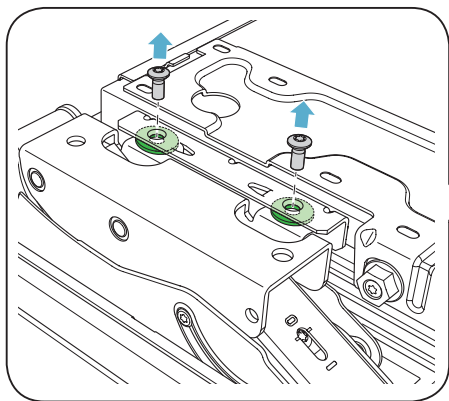
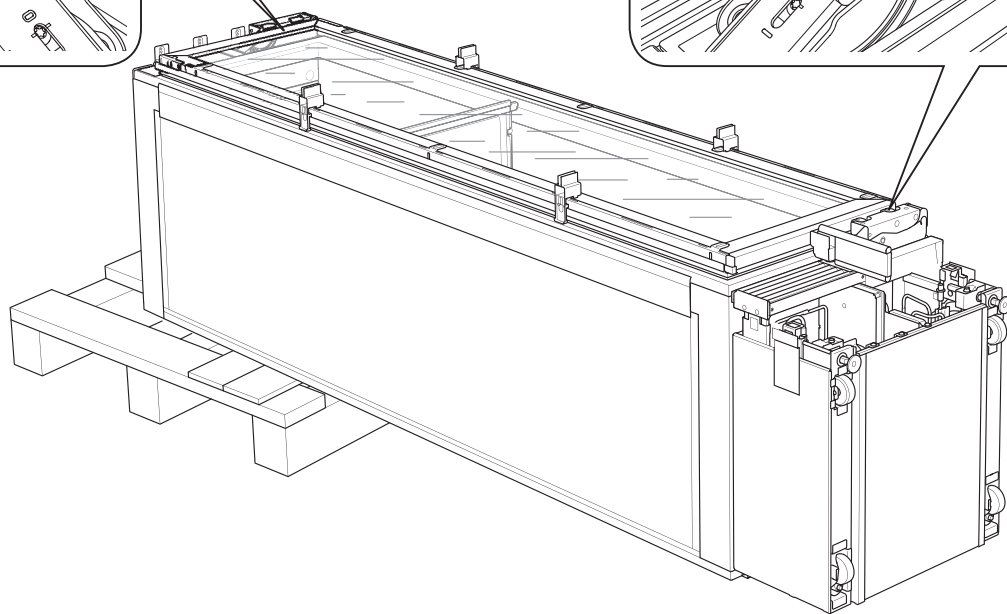
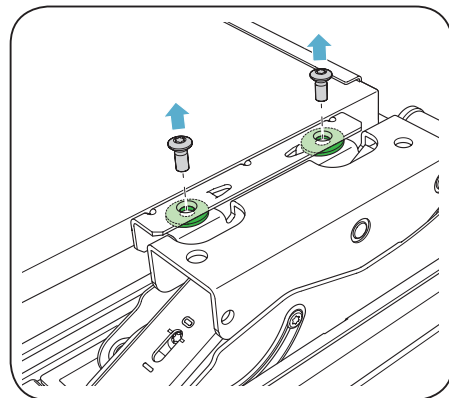
B



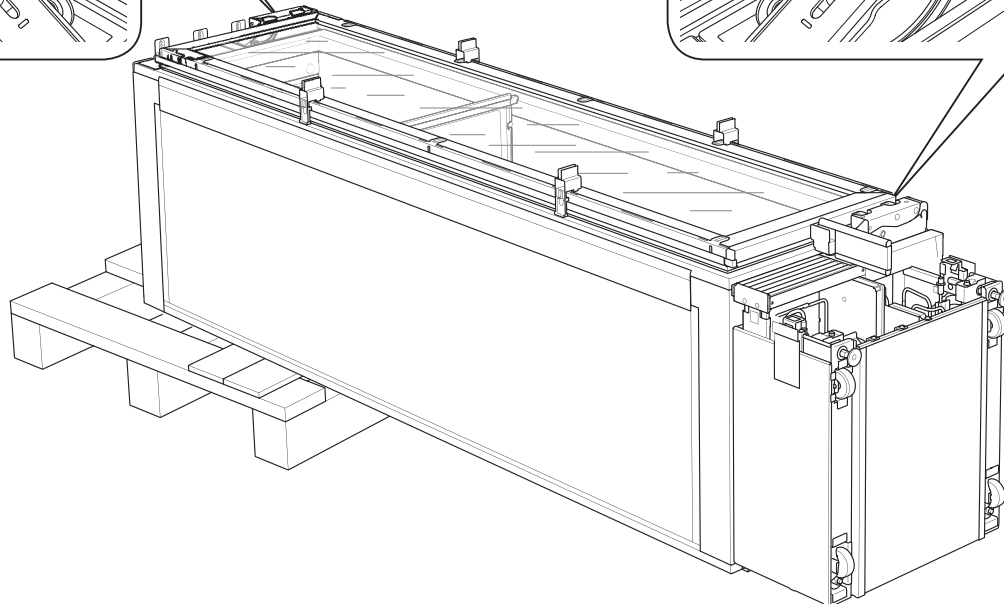
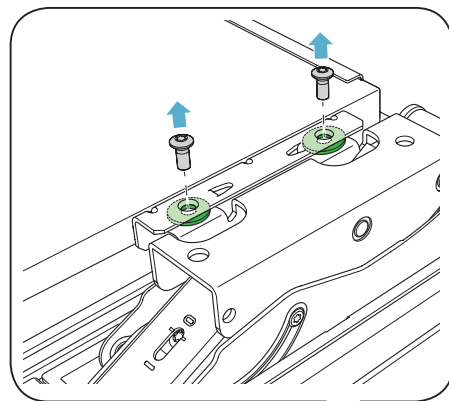
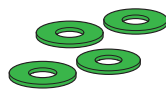
A
B
C
D

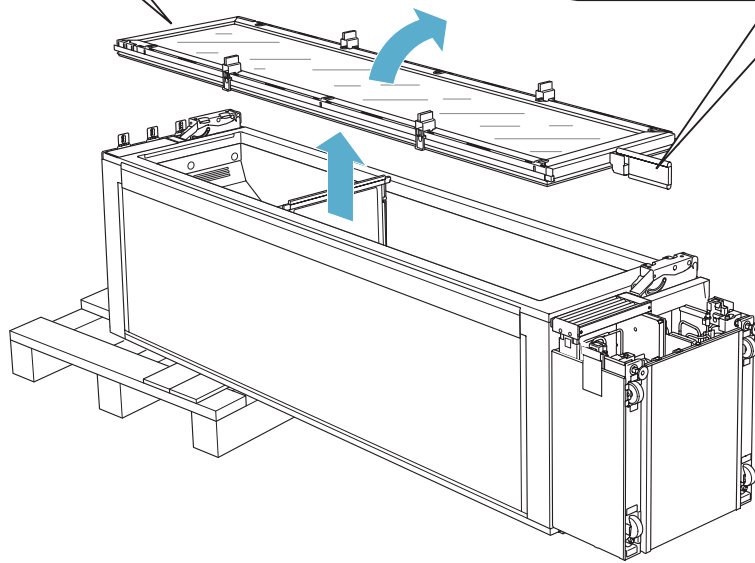
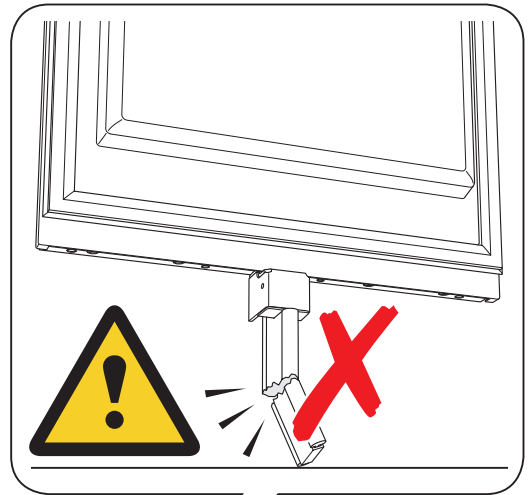
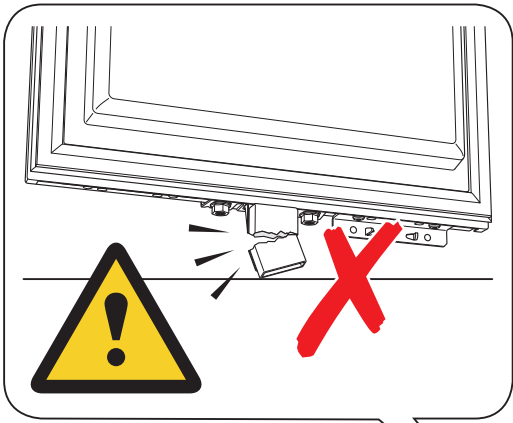


C



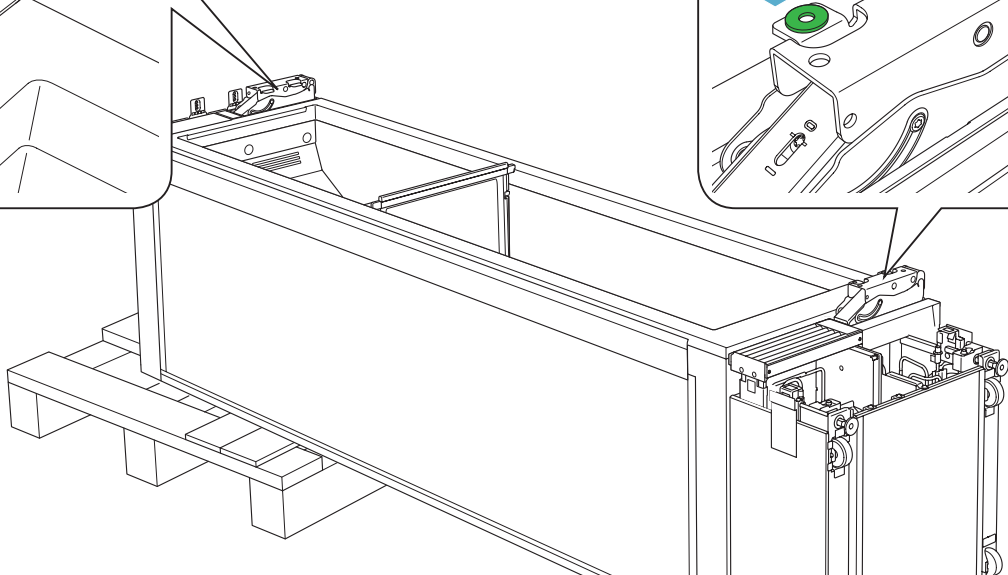
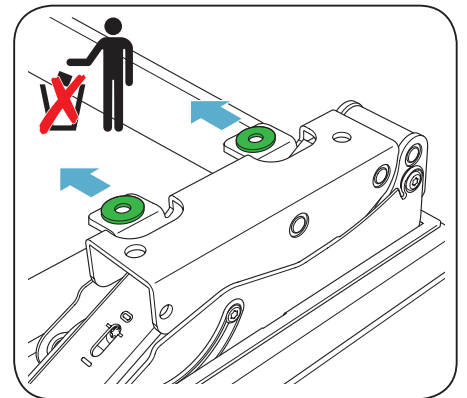
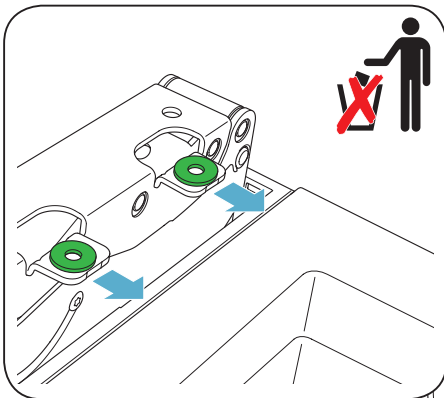
D



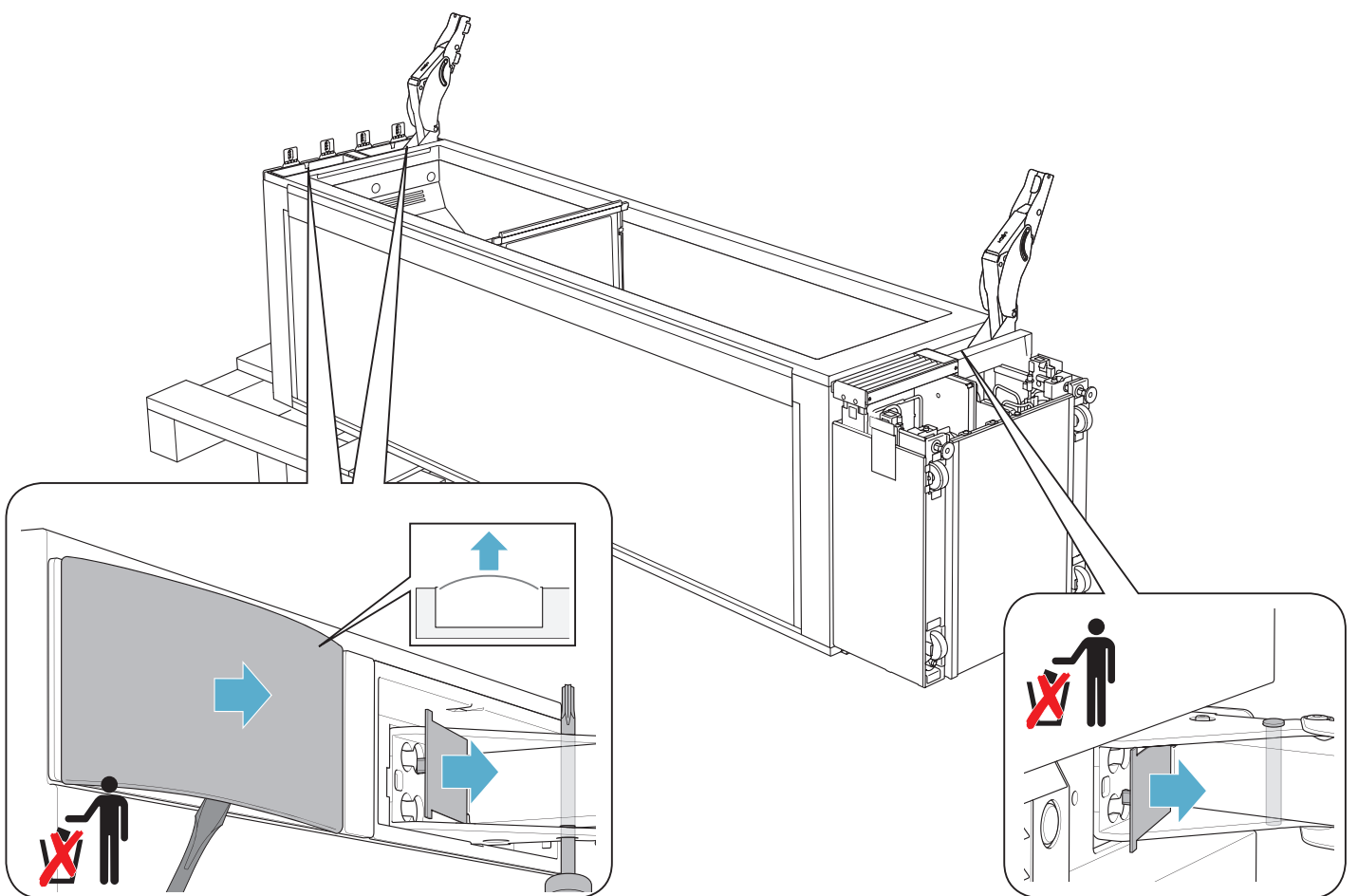
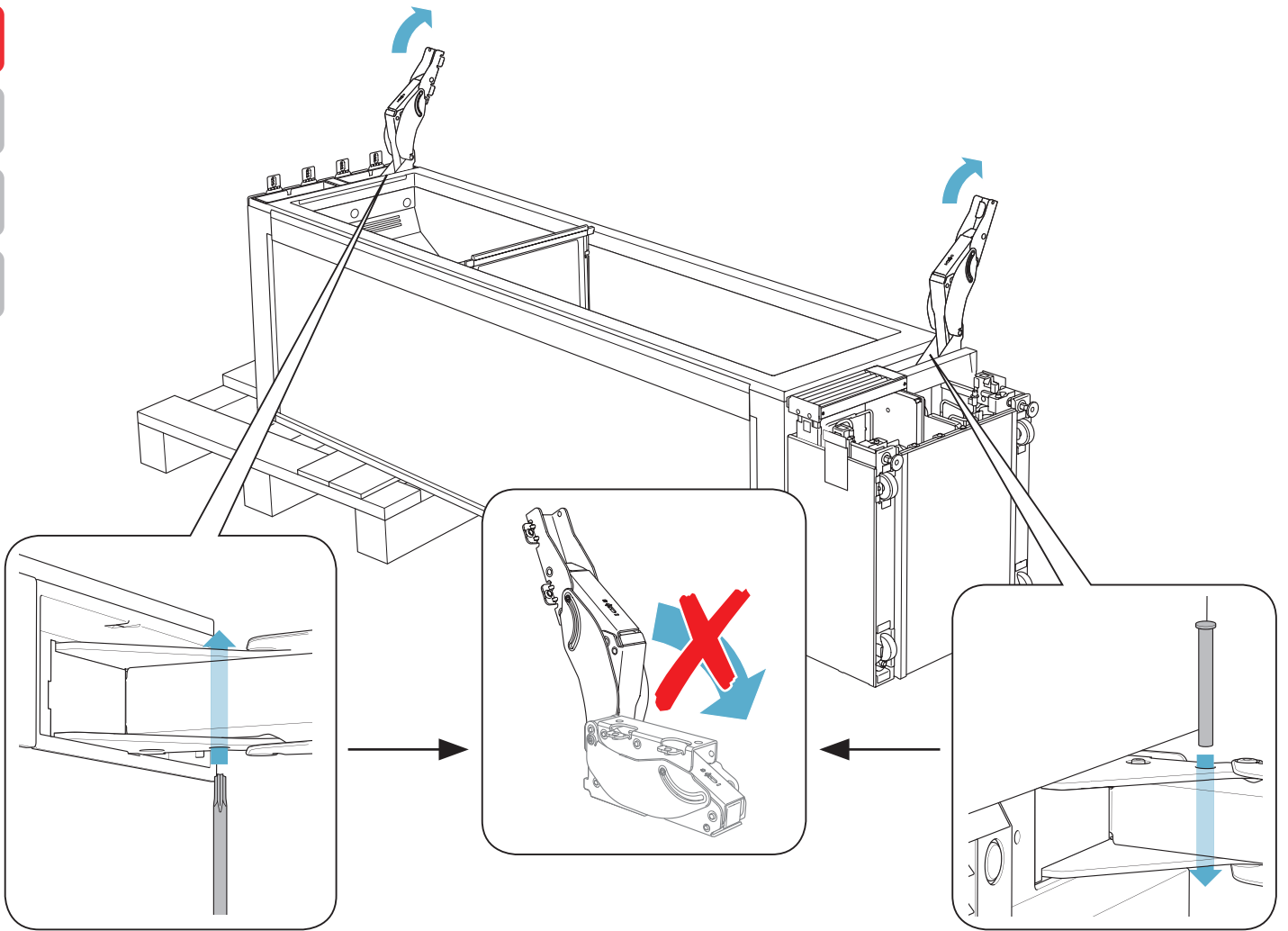


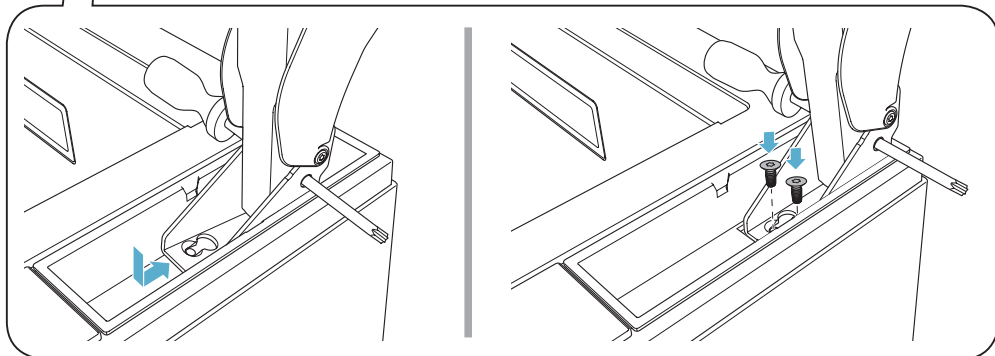
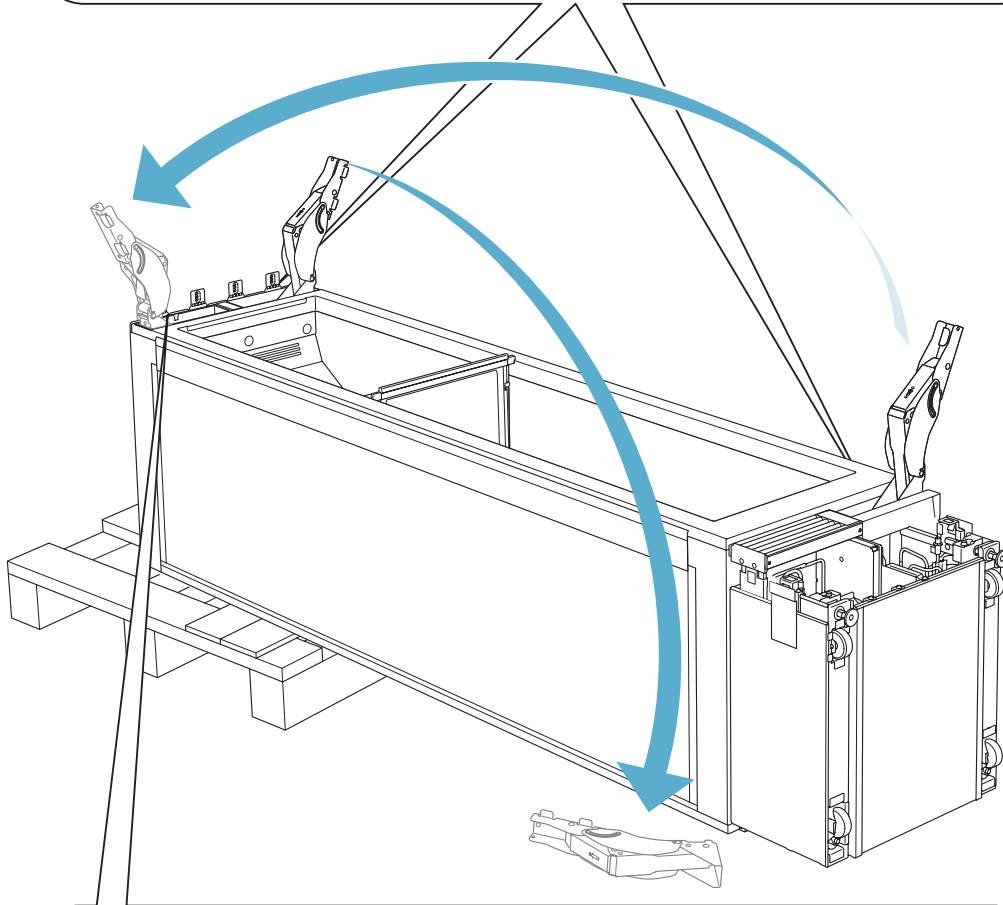
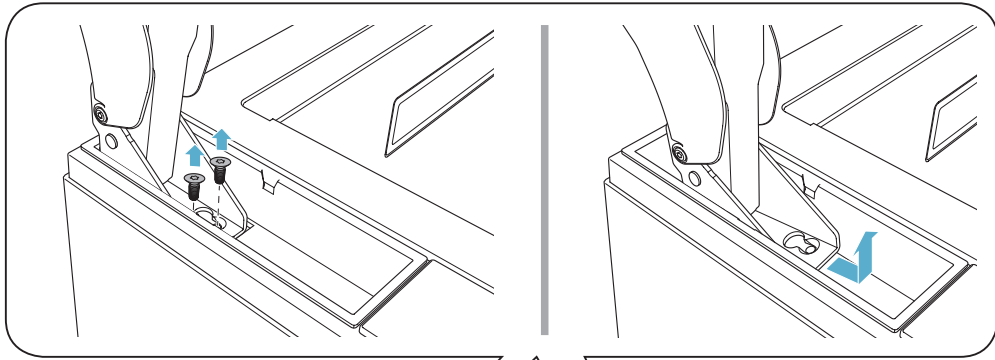
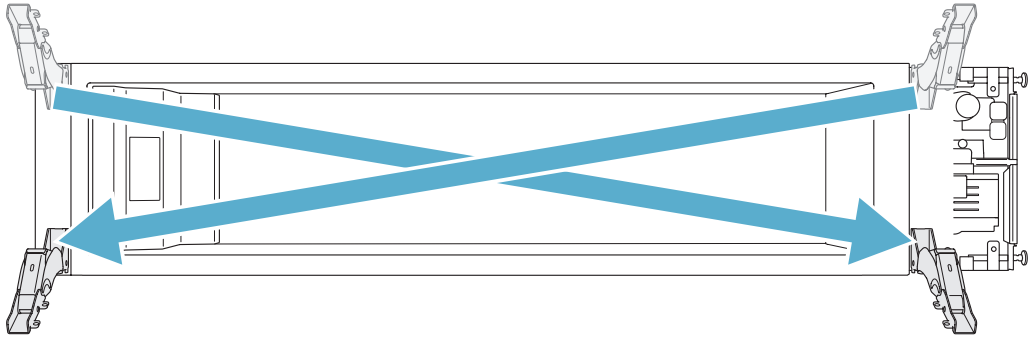
(B) (D)

(C) (D)

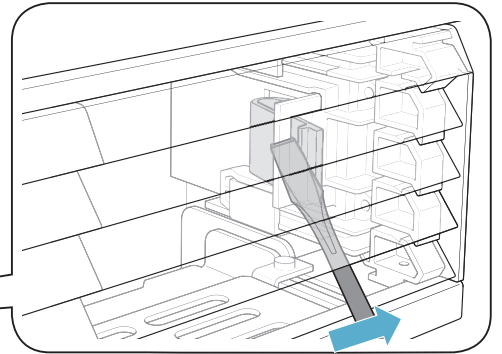
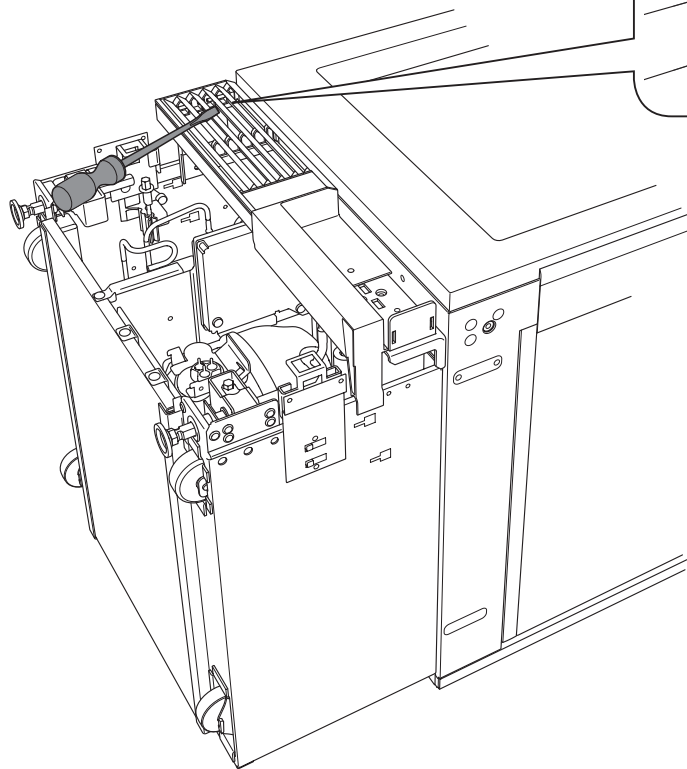
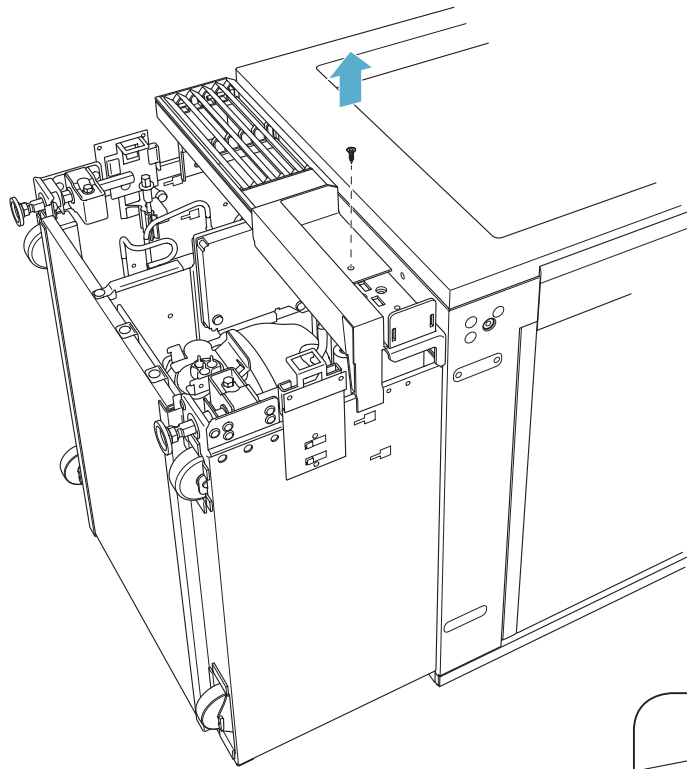
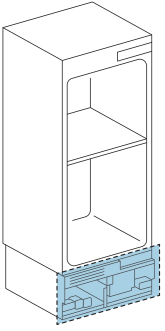


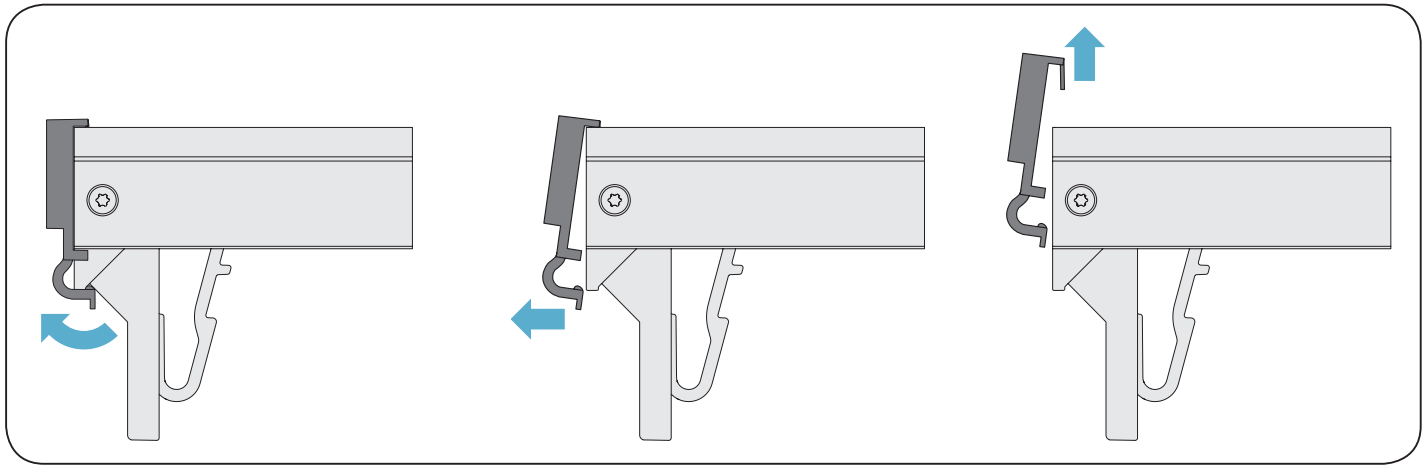
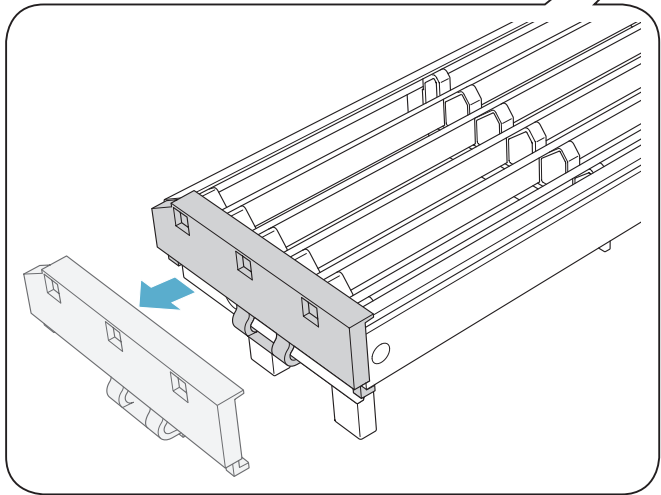
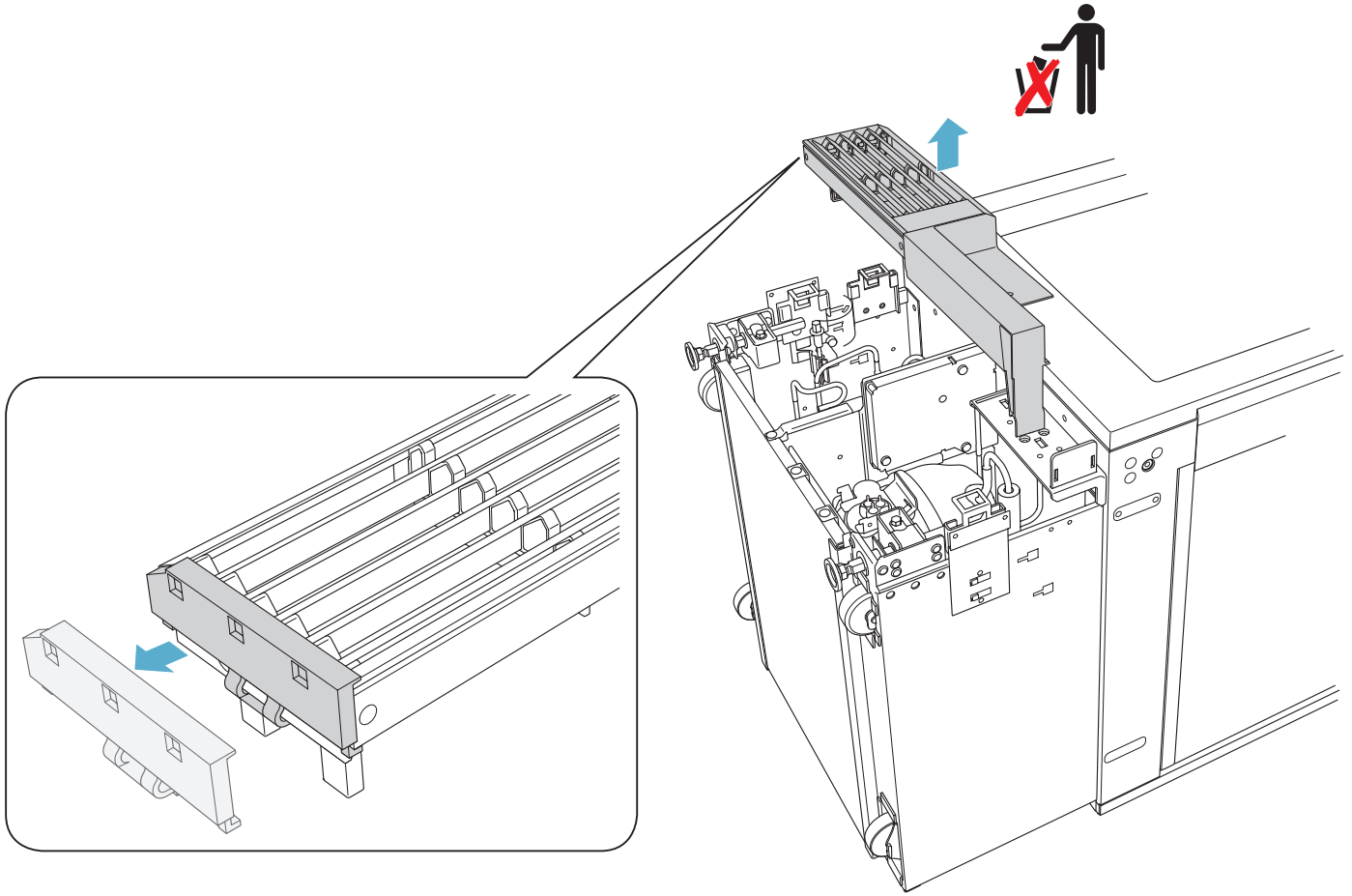
A
B
C
D



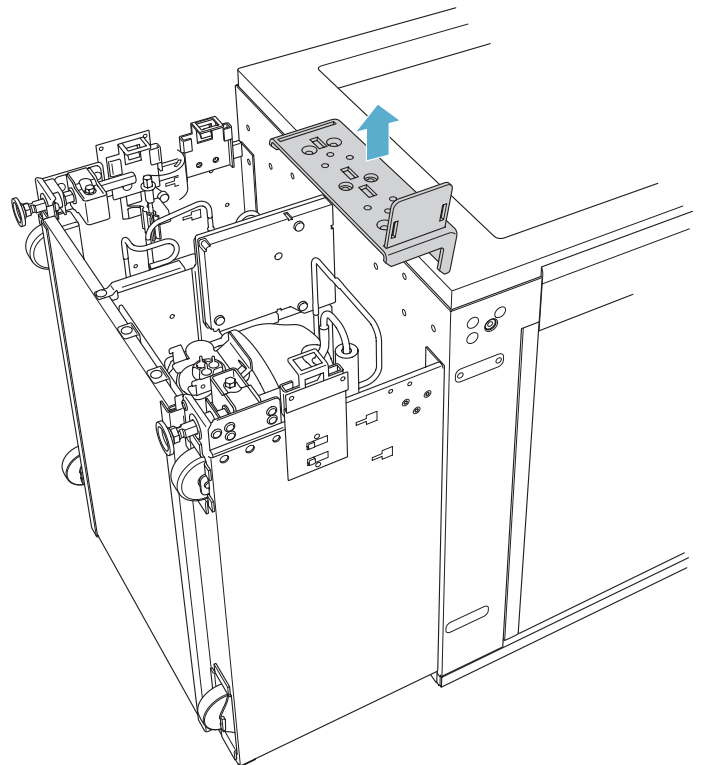
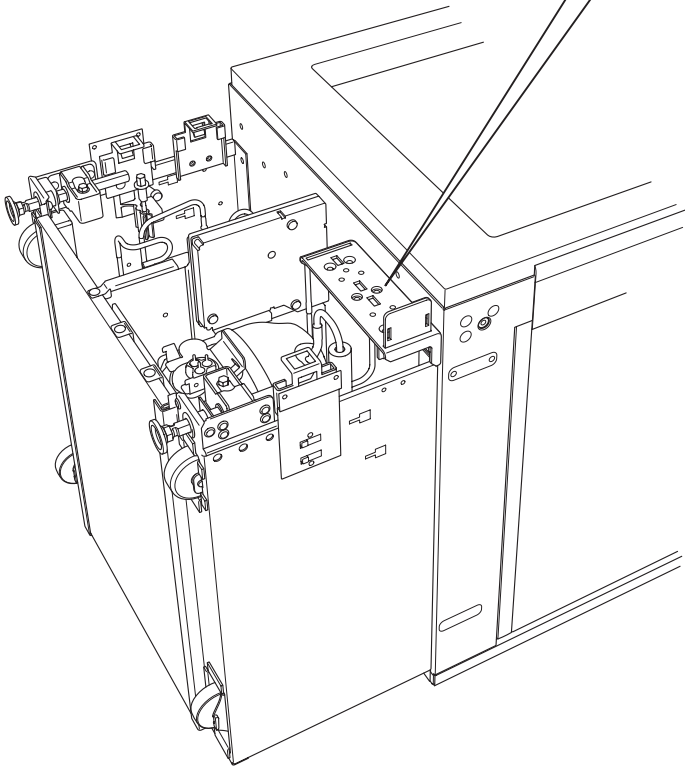
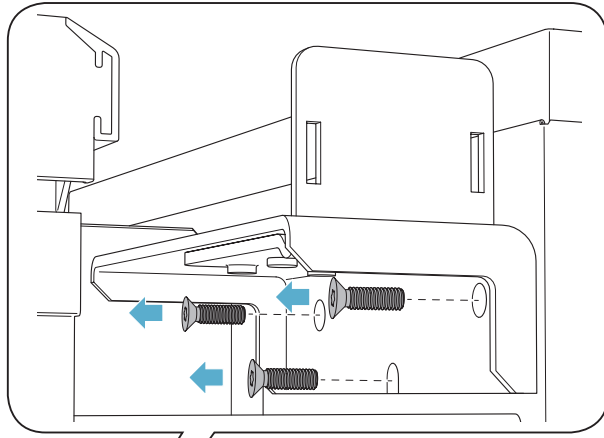


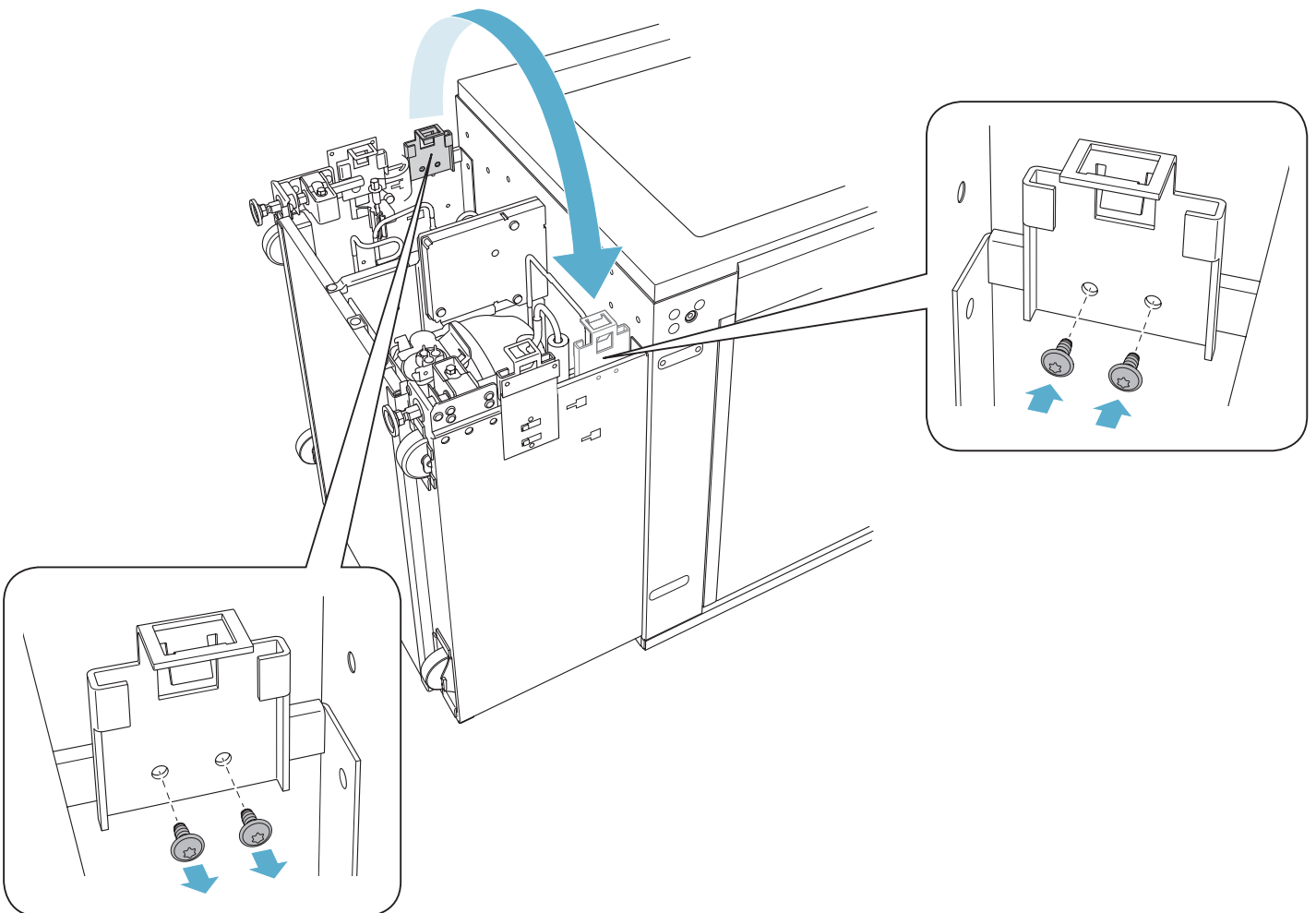
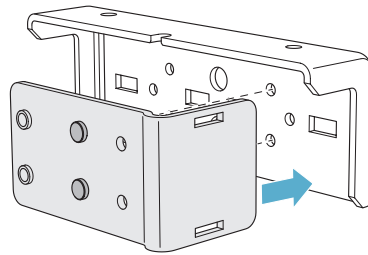
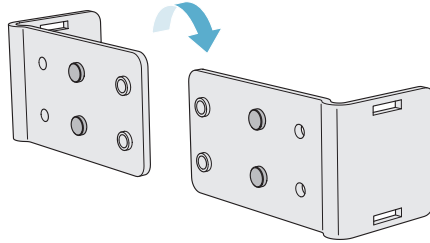
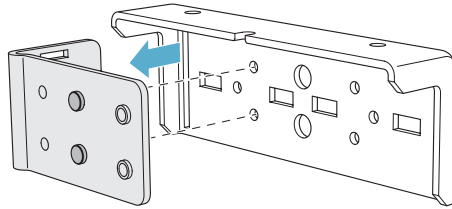
- A
- B
- C
- D



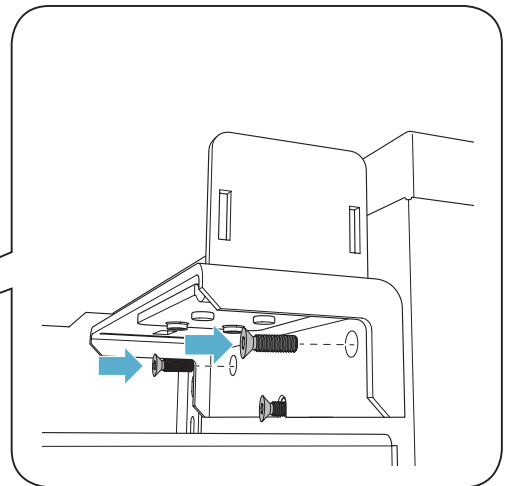
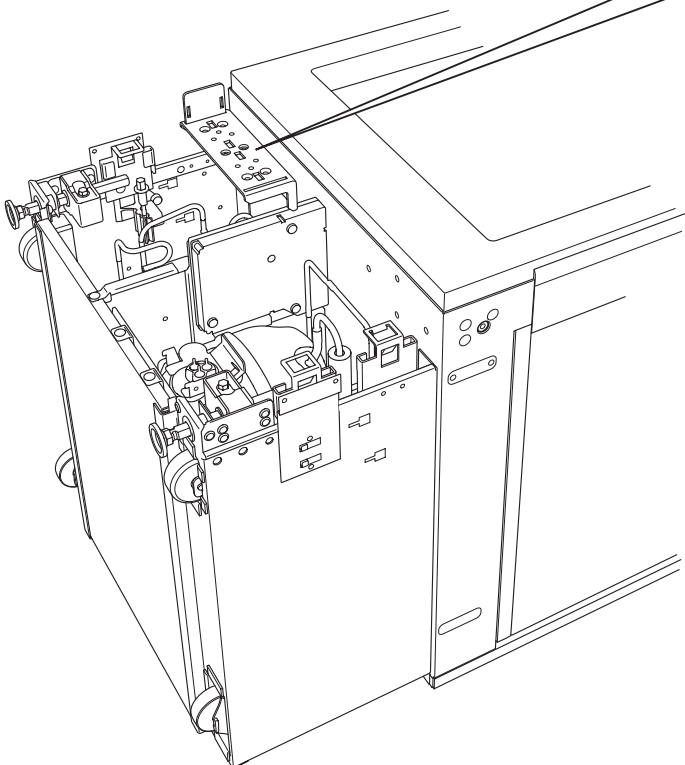
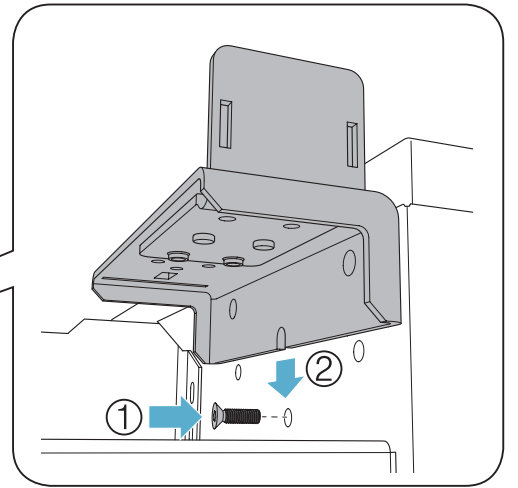
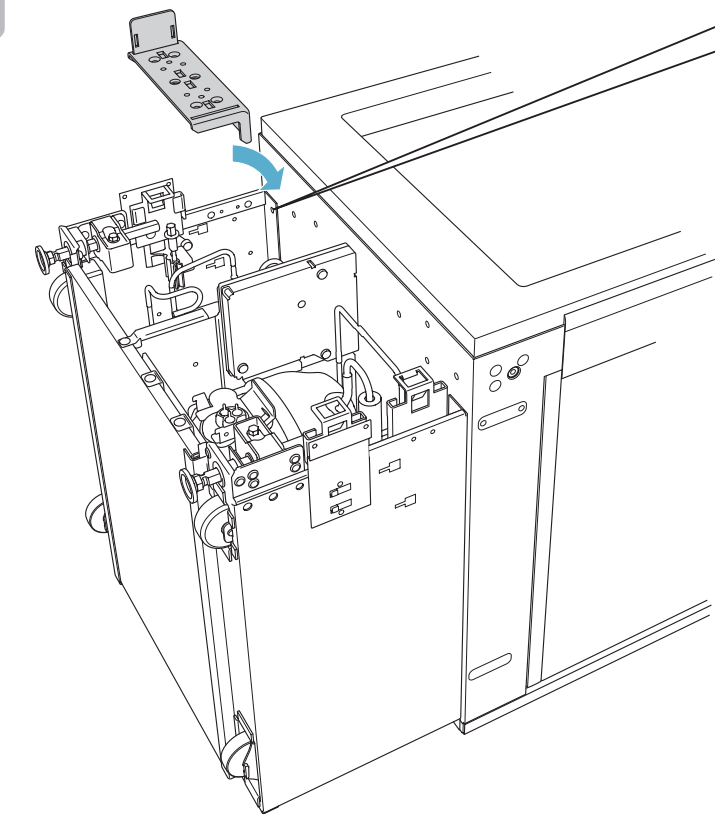


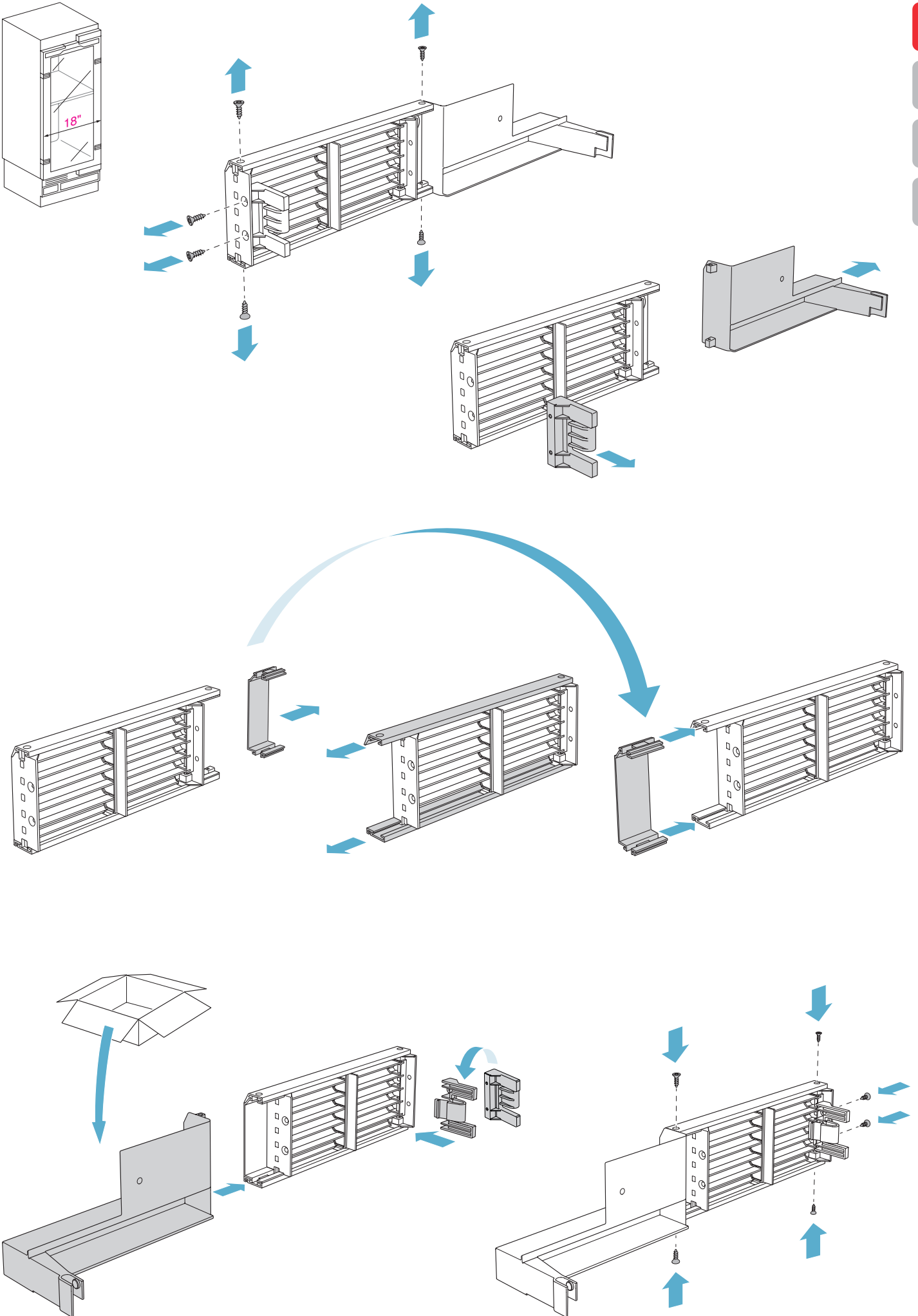
- A
- B
- C
- D



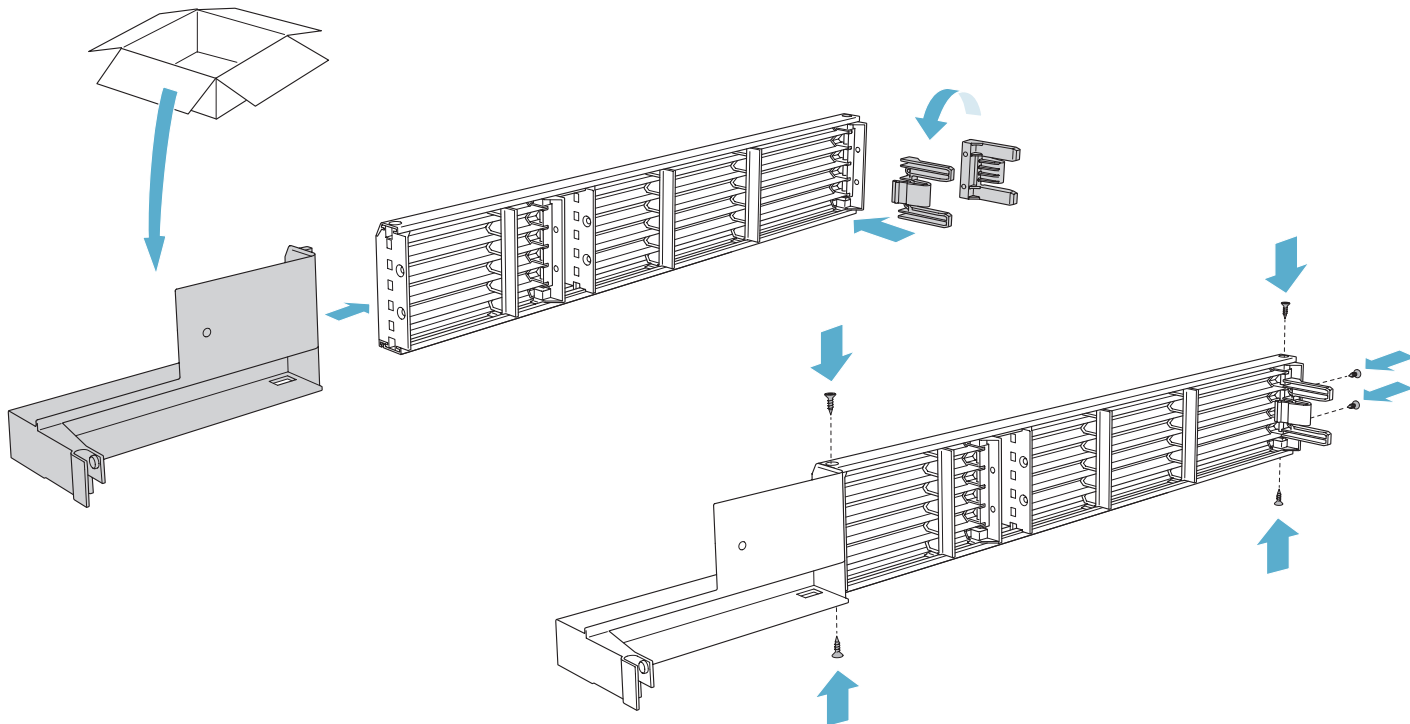
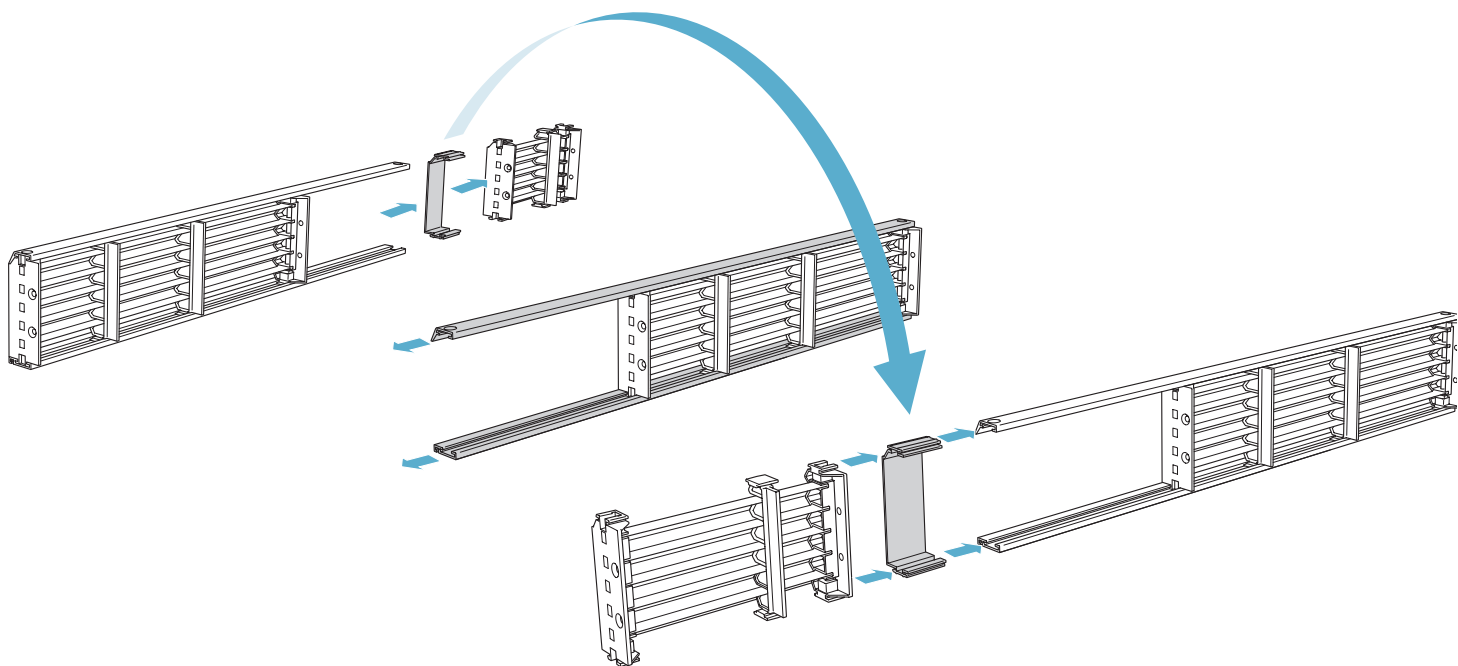
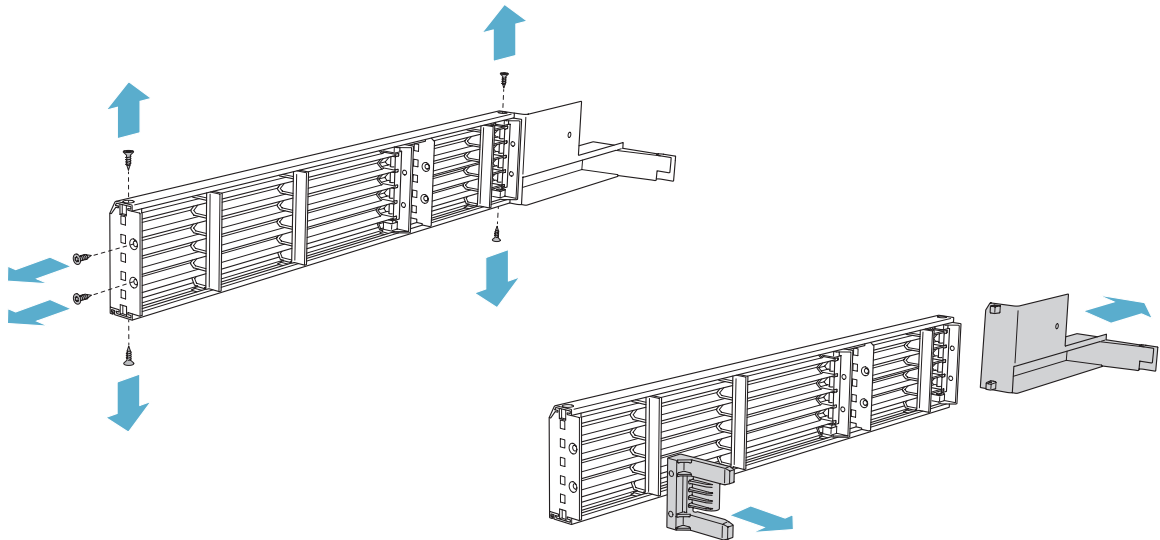
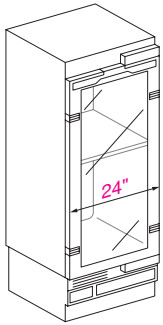


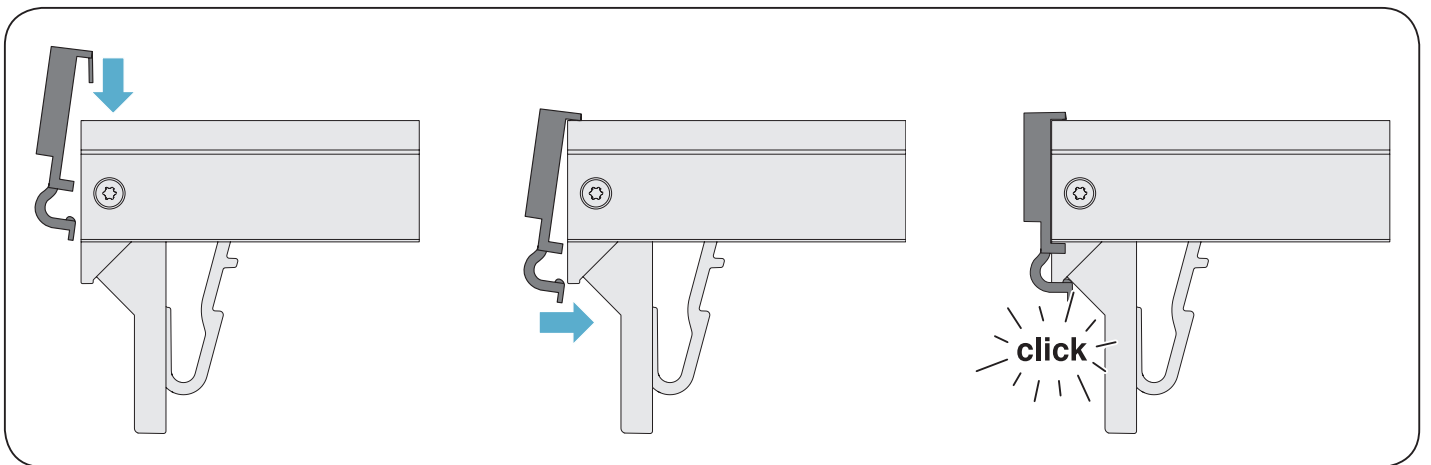
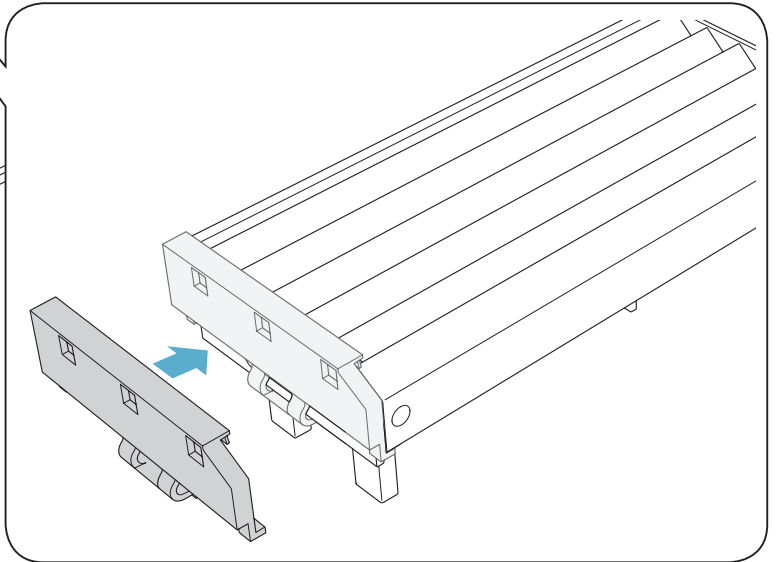
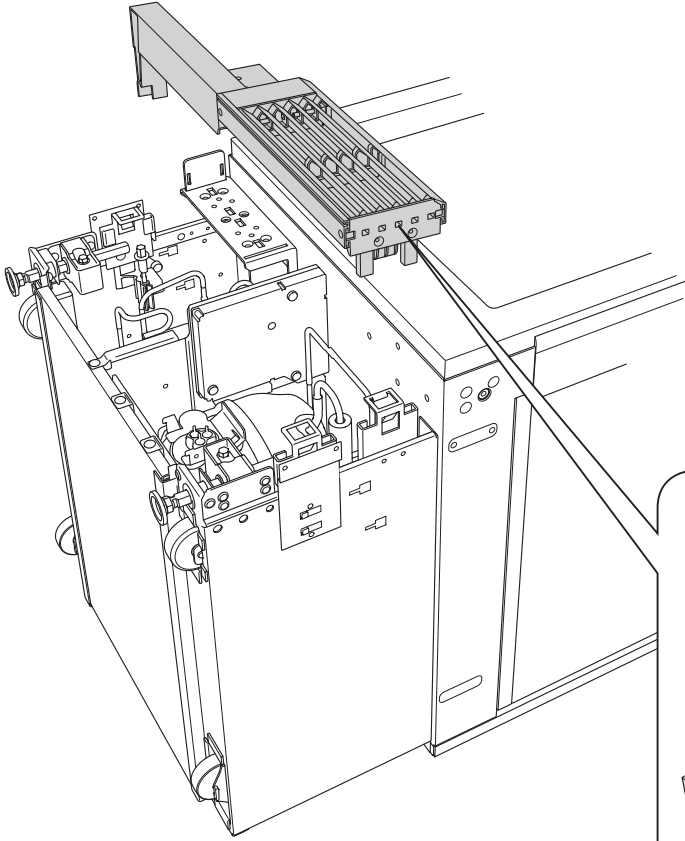
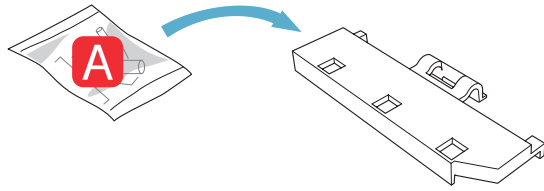
- A
- B
- C
- D



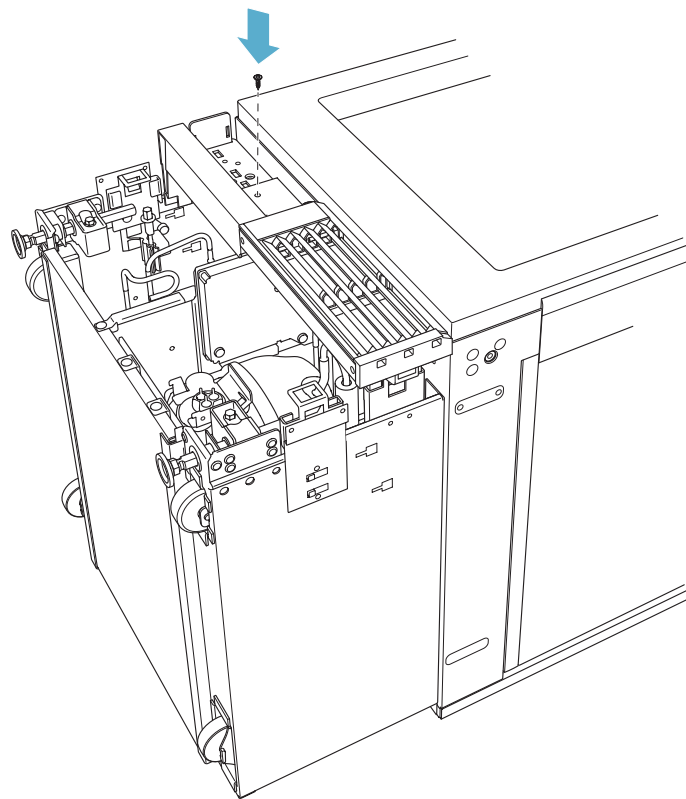
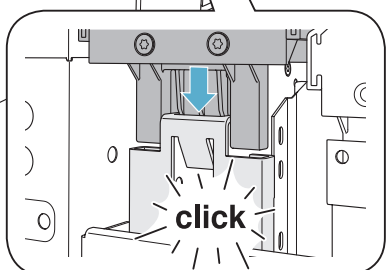
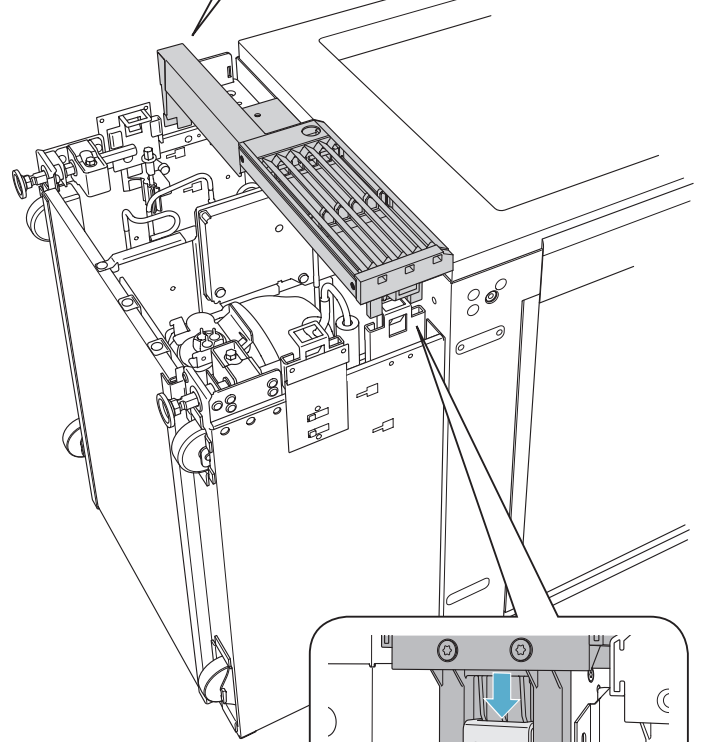
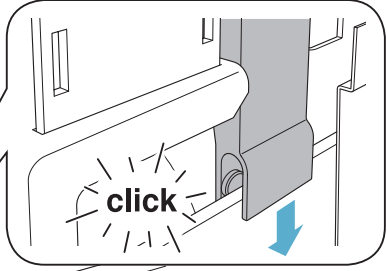
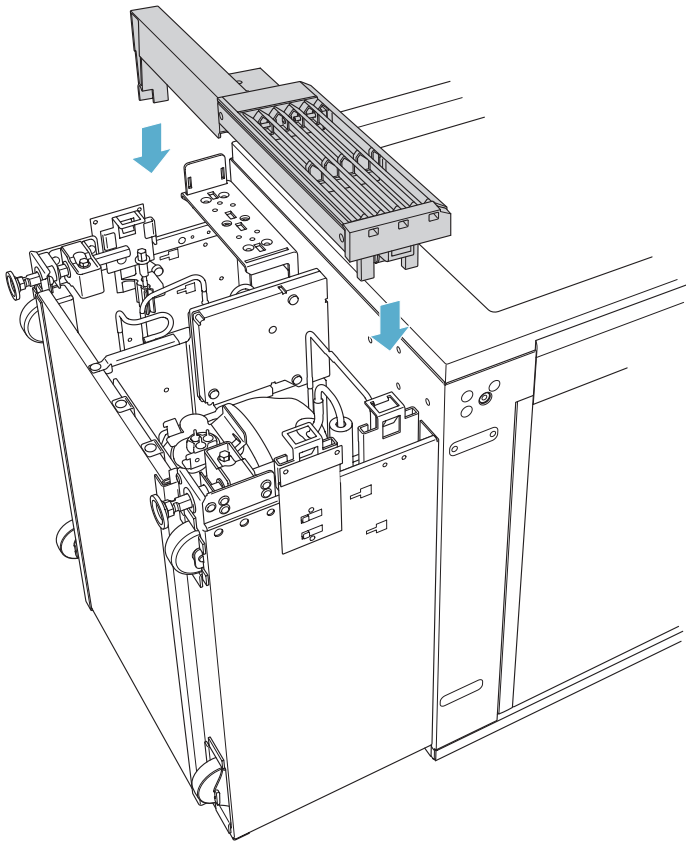


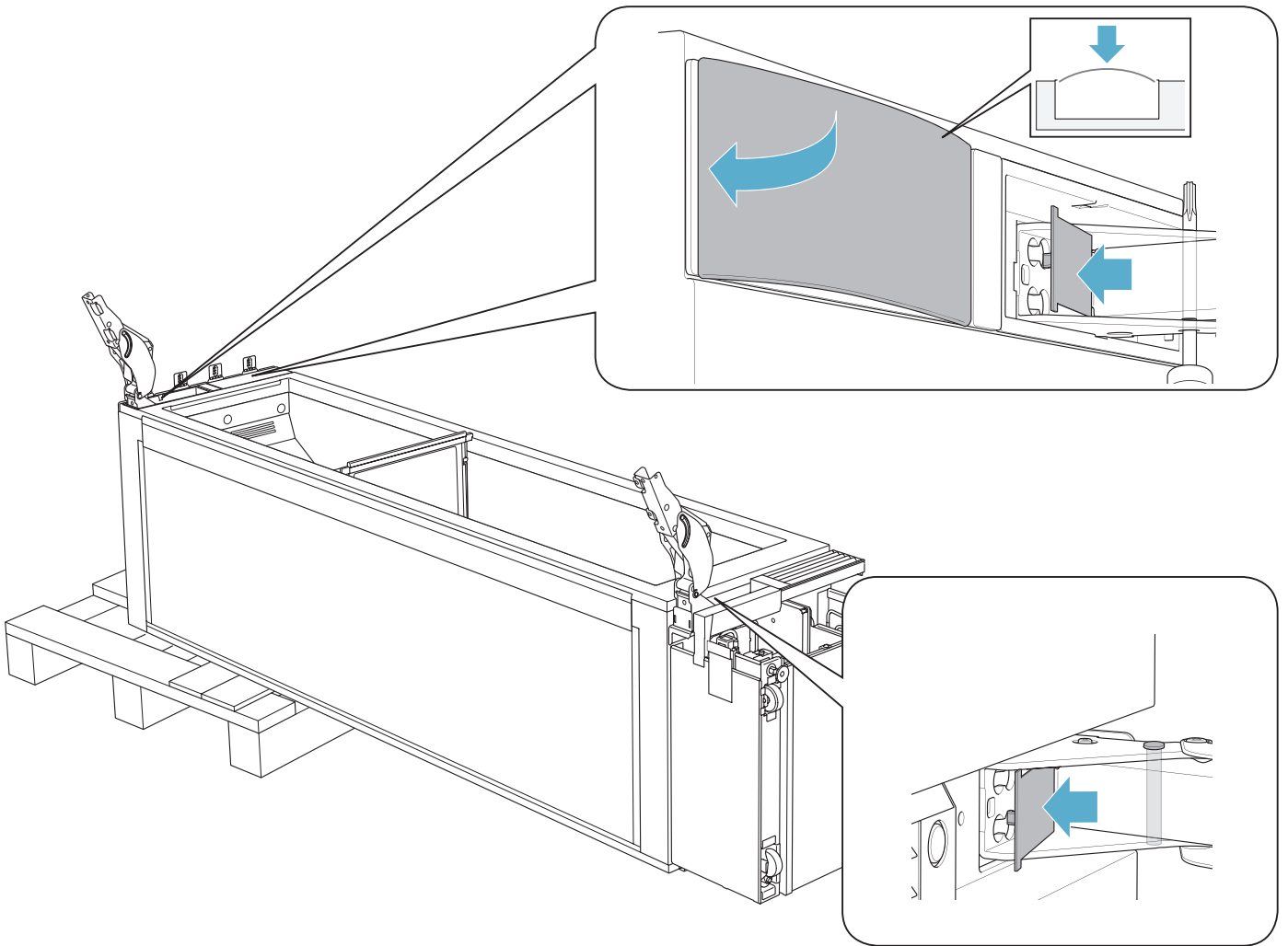
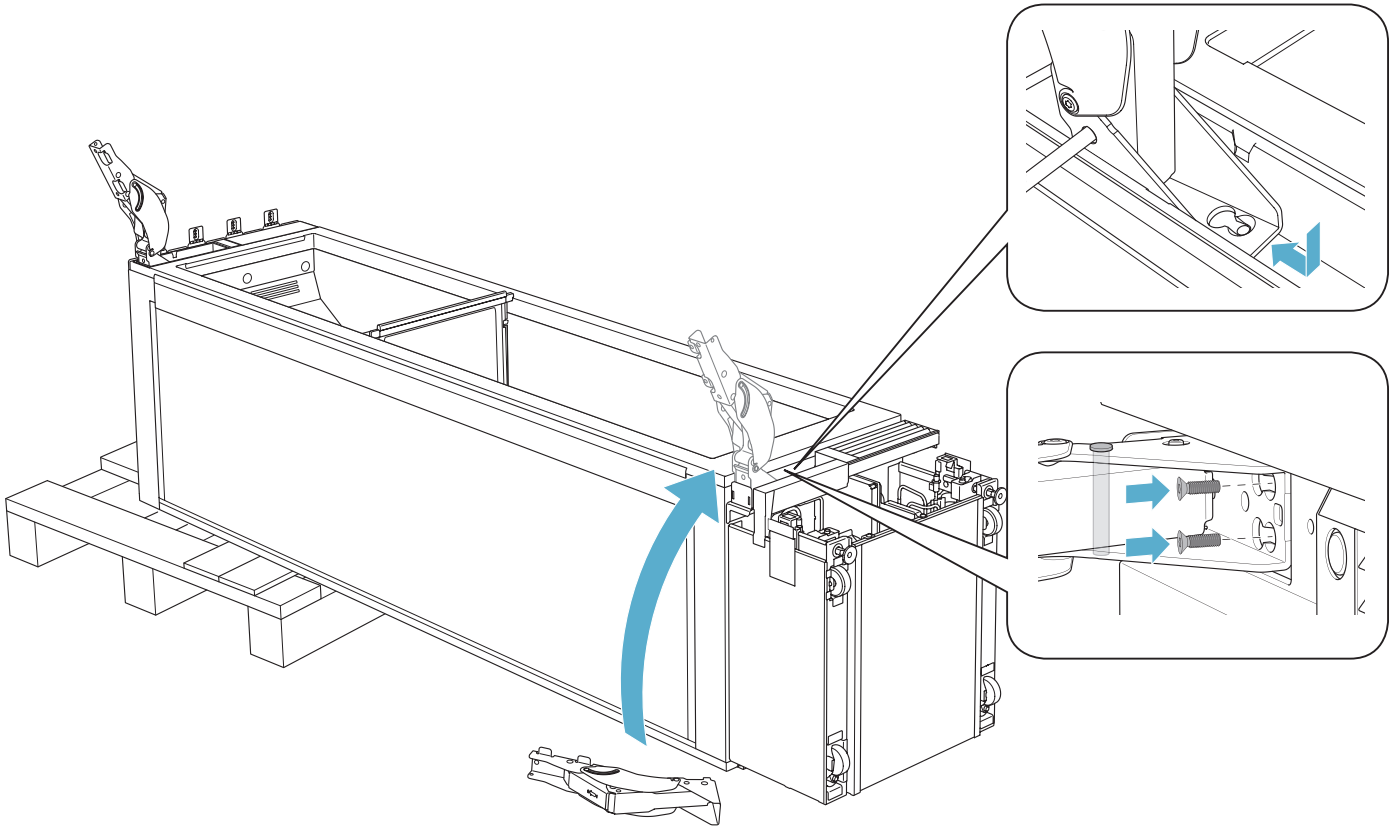
A
B
C
D



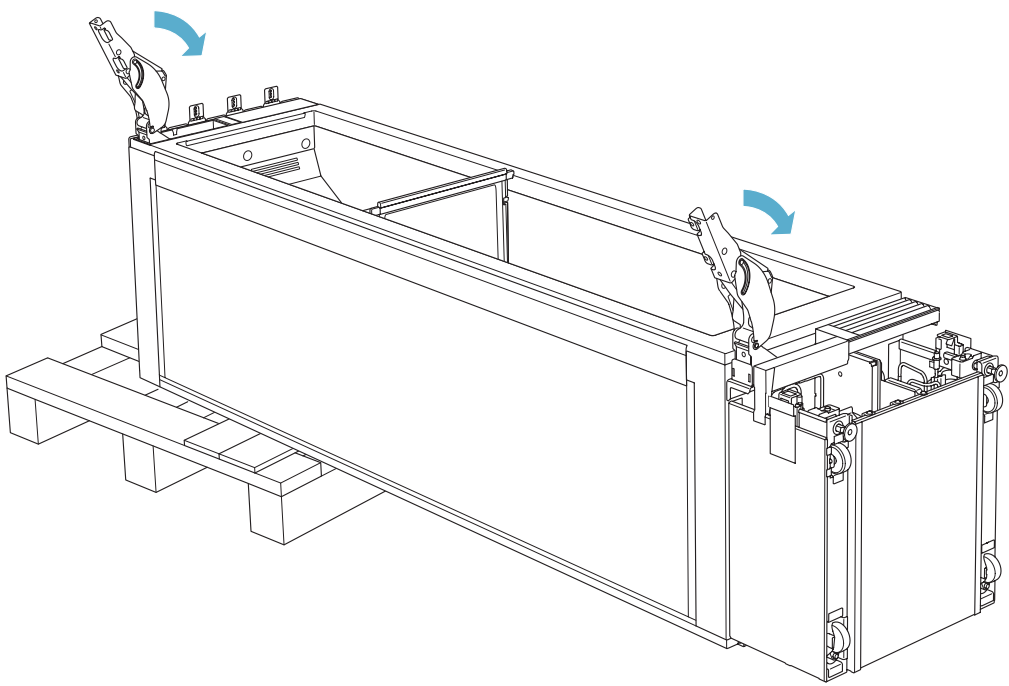
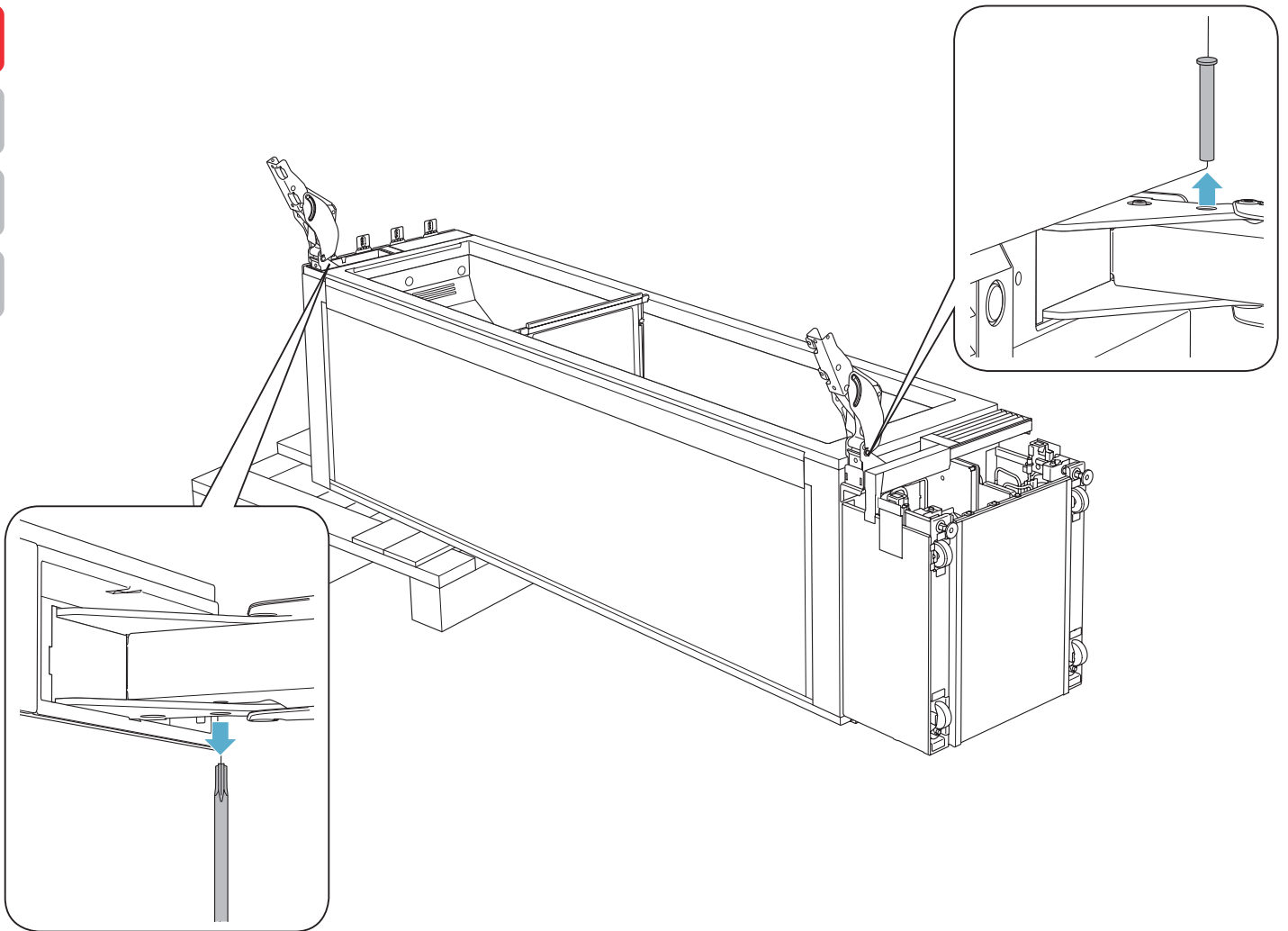


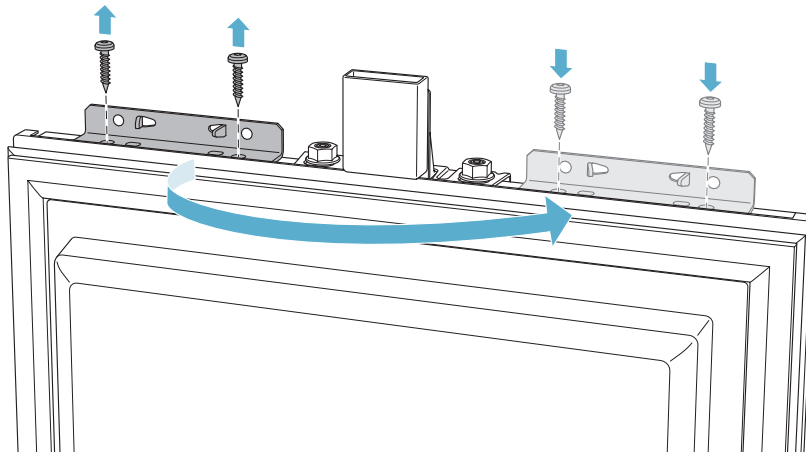
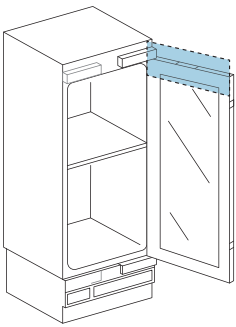
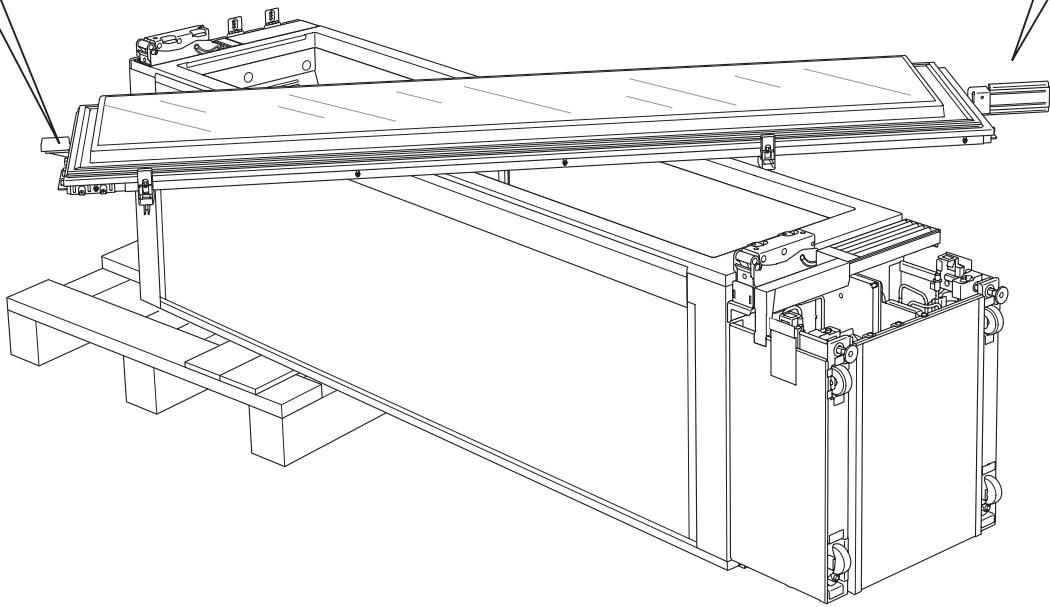
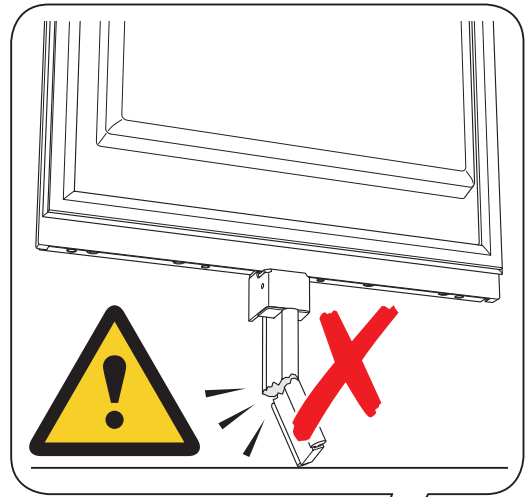
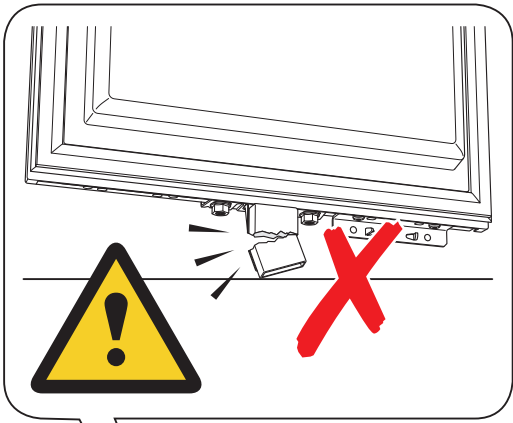
A
B
C
D



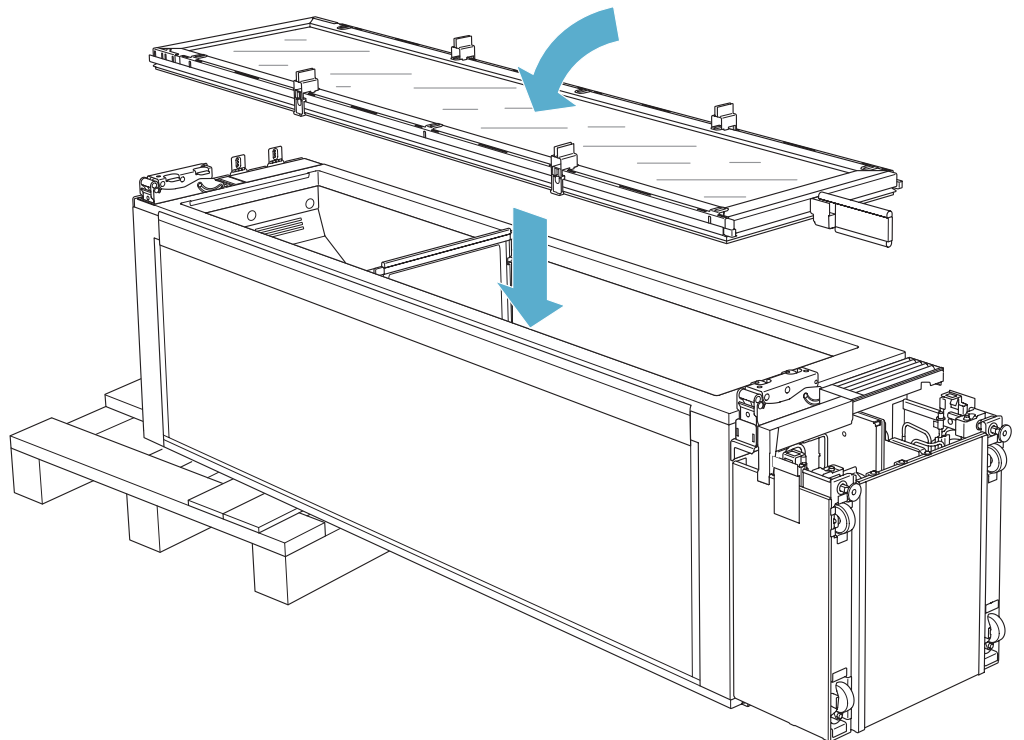
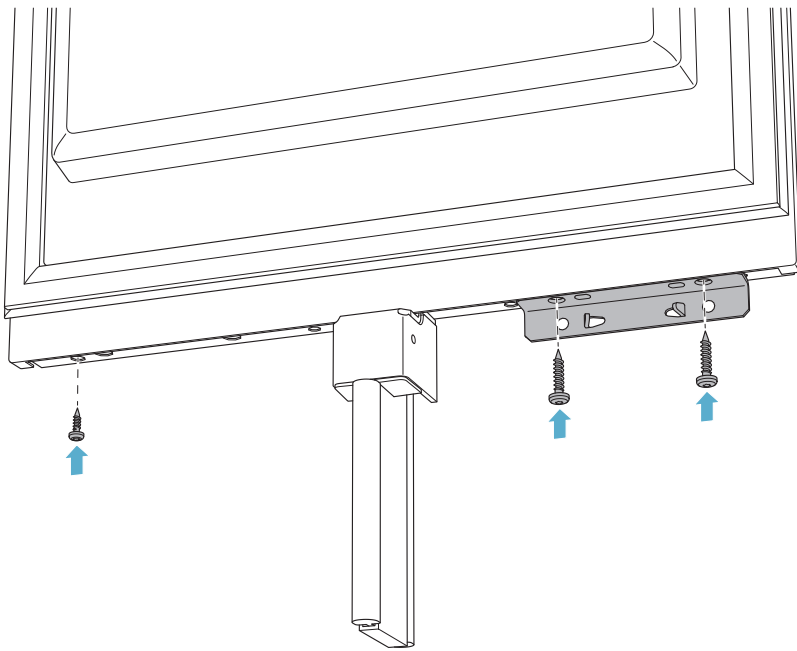
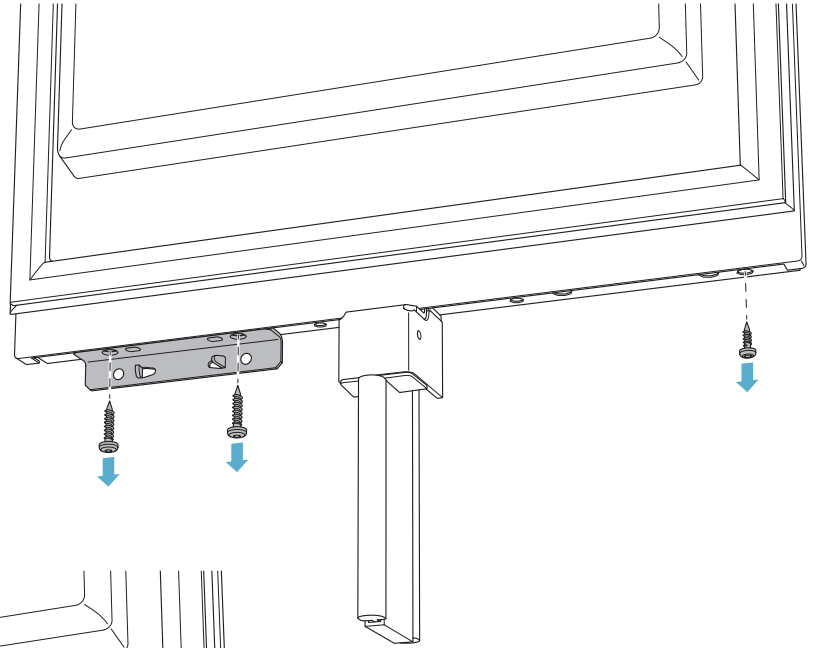
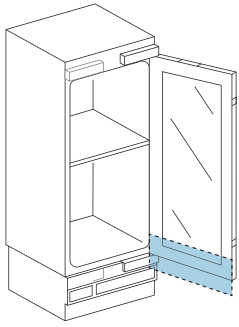


A
B
C
D





A
B
C
D



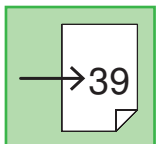
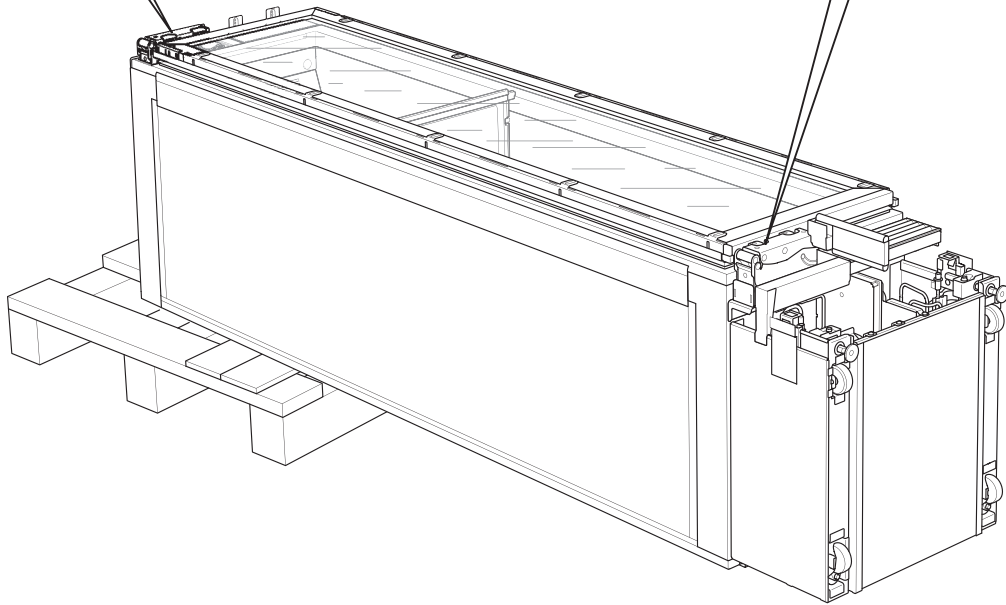
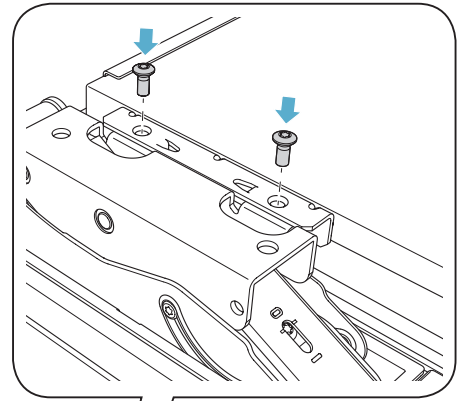
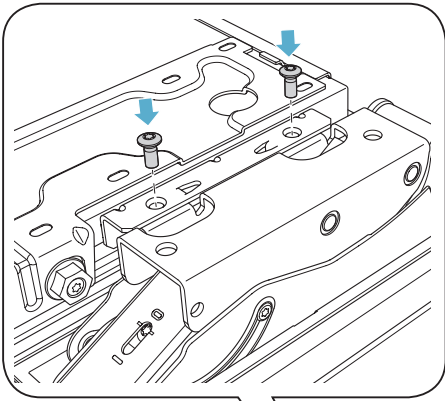
A

A

B

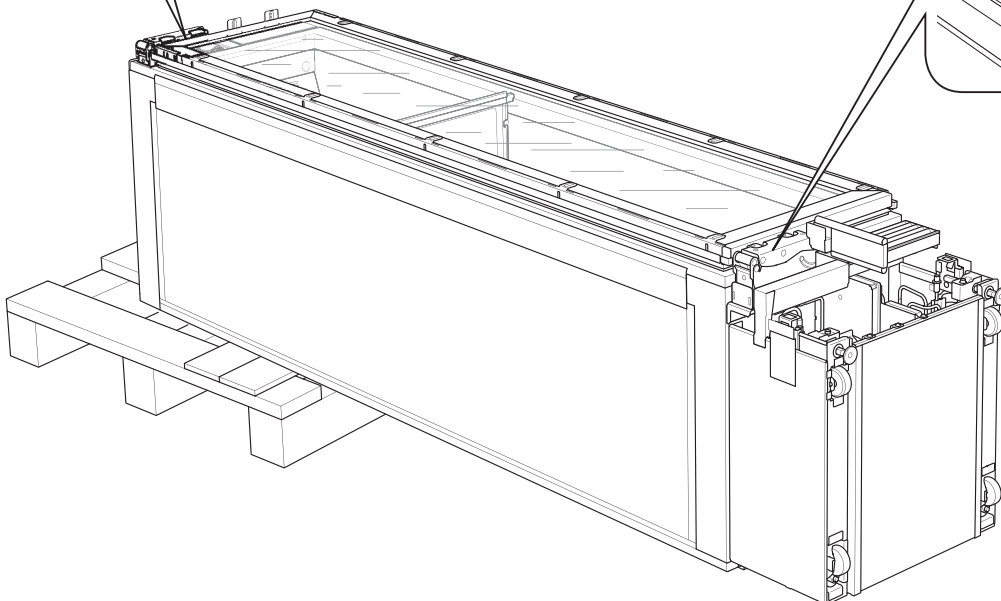
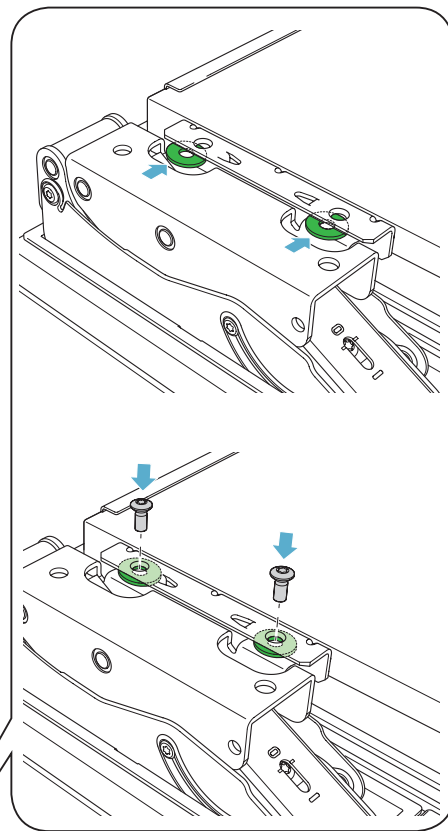
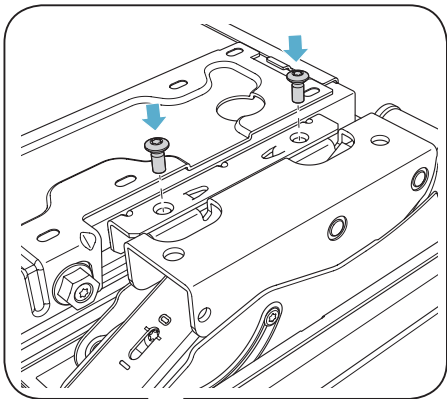
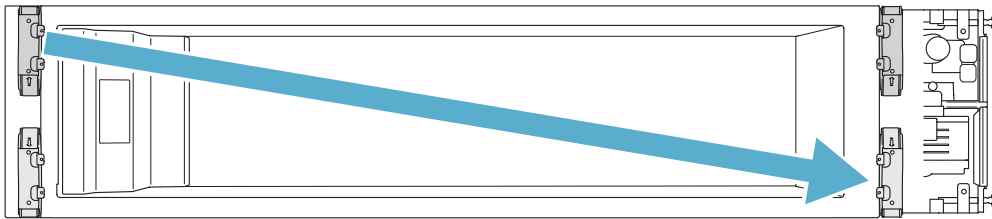
C

D

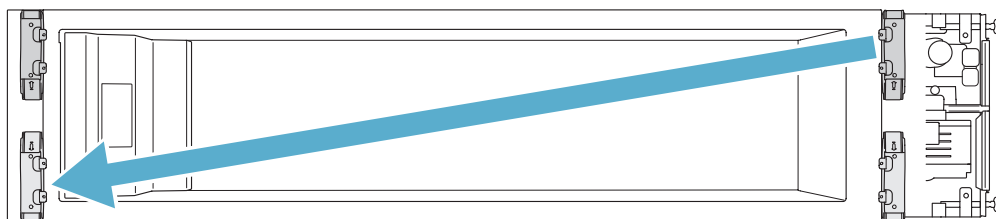


A
B
C
D

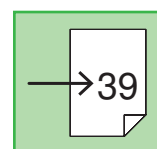
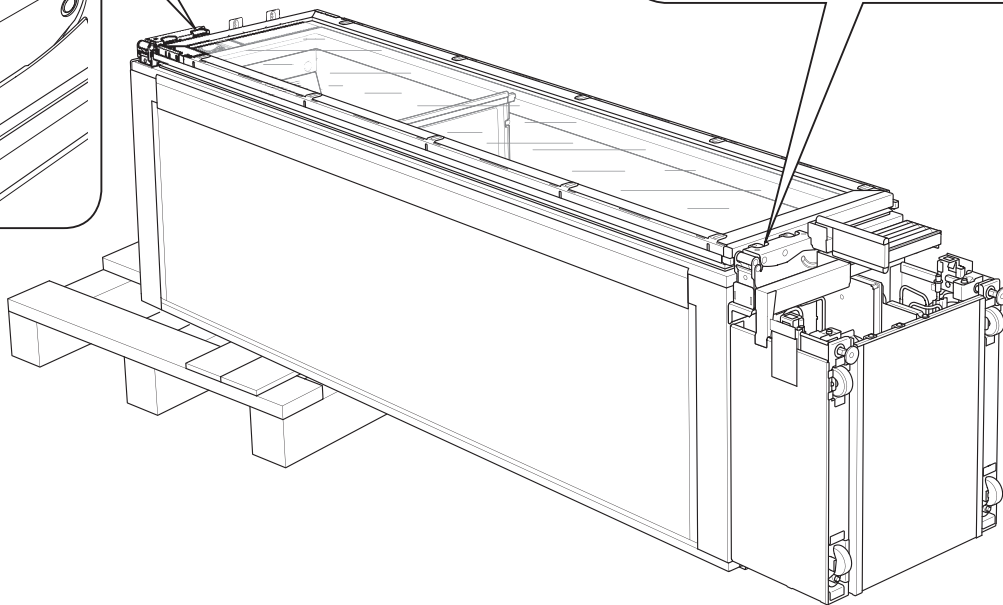
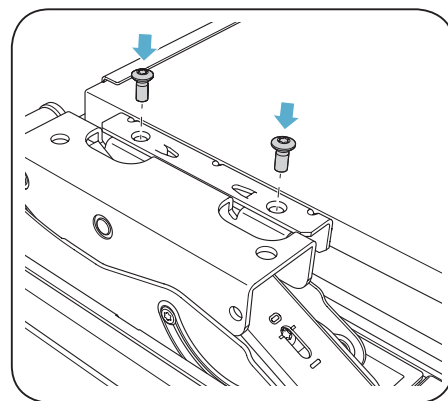
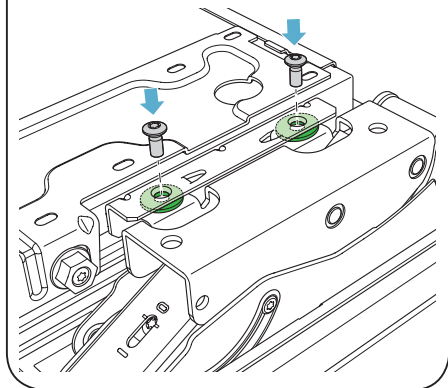
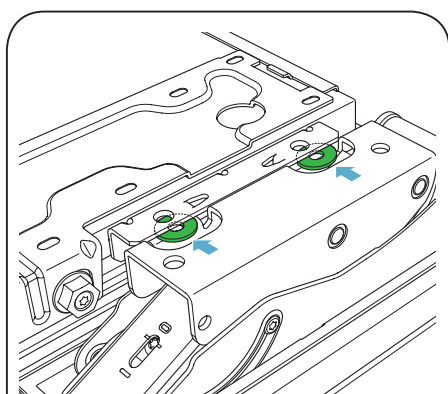
(B)
○ ○



→ 39

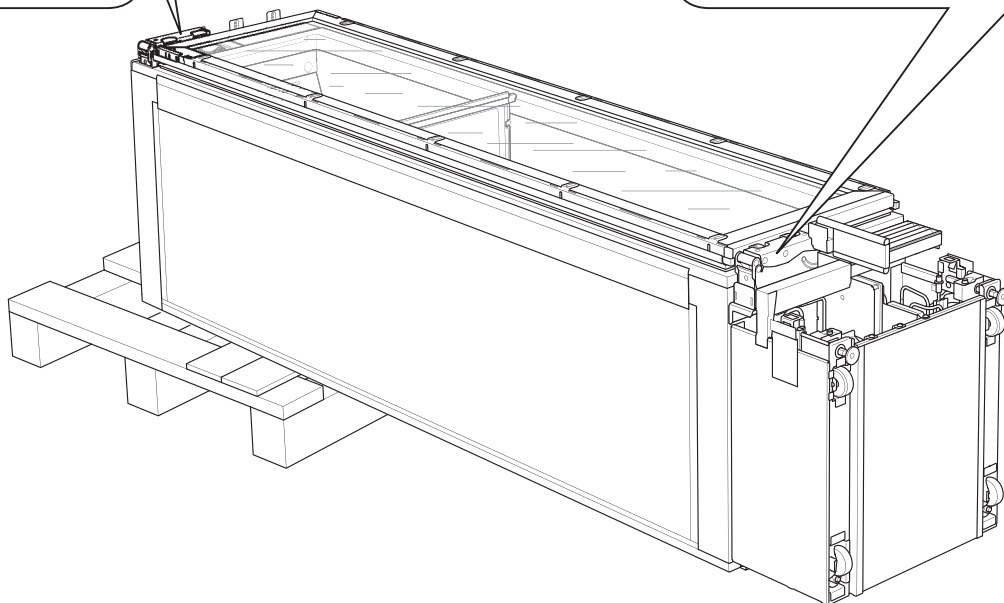
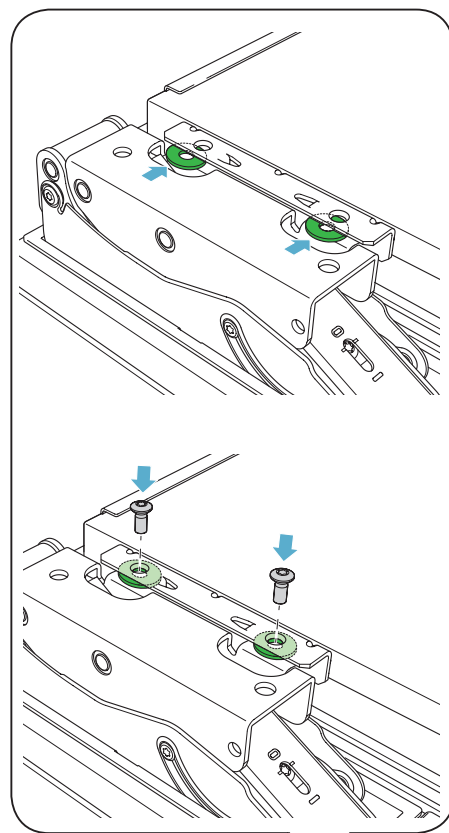
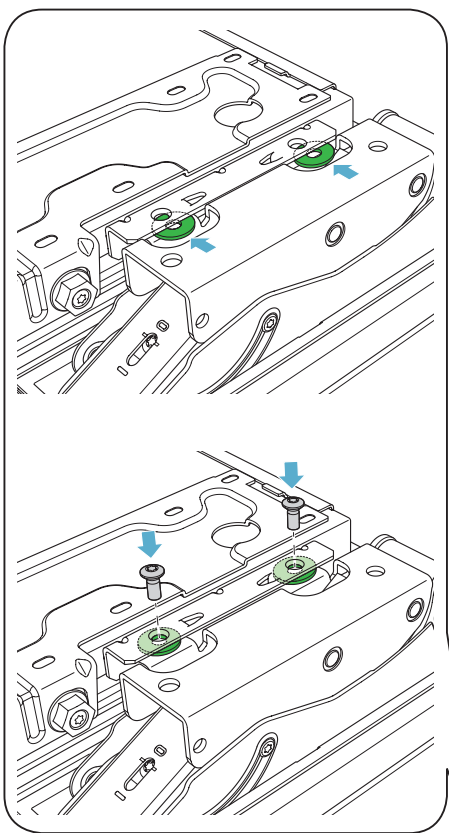
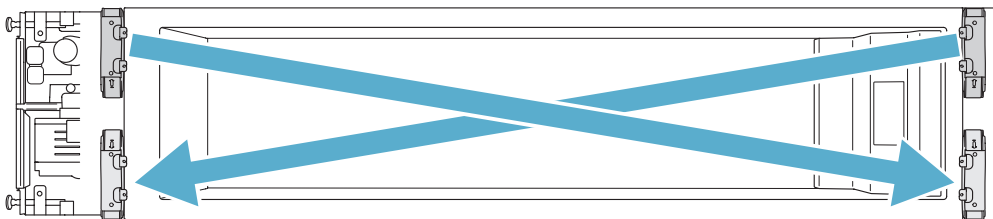


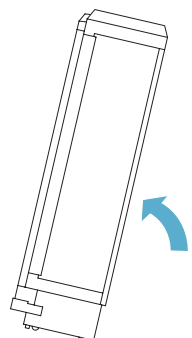
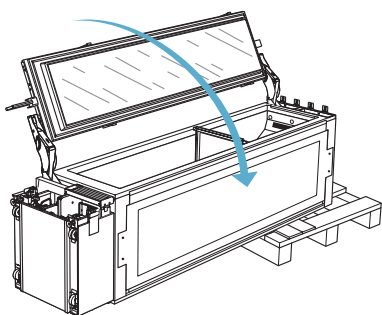
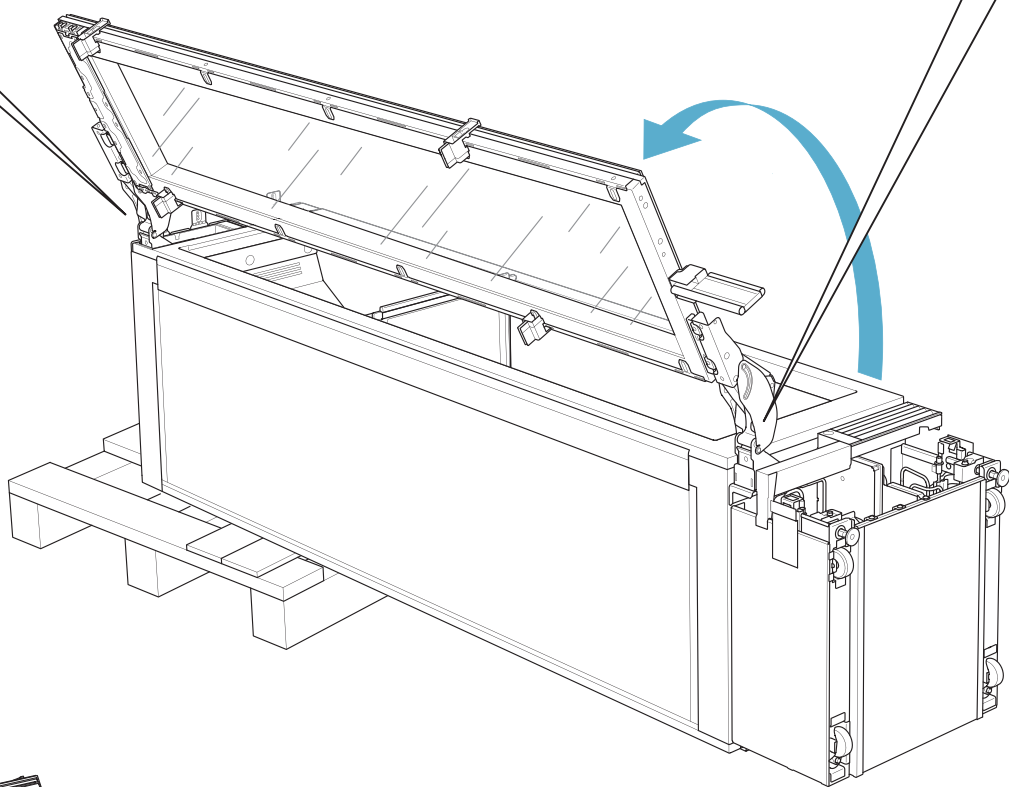
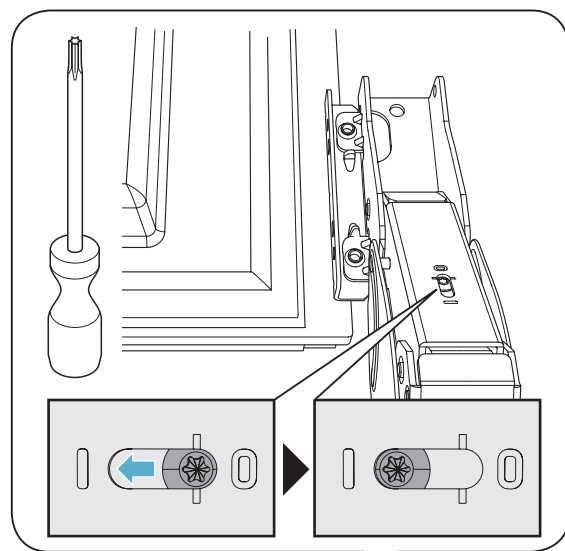
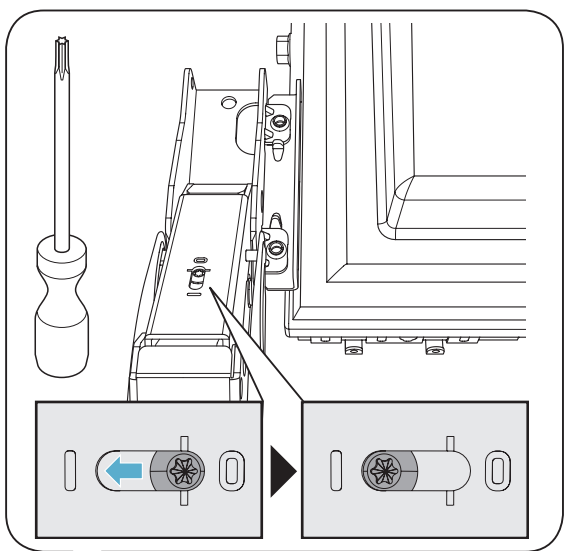
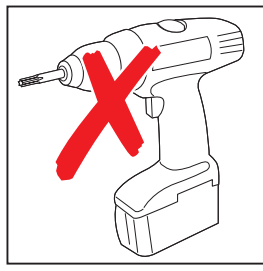
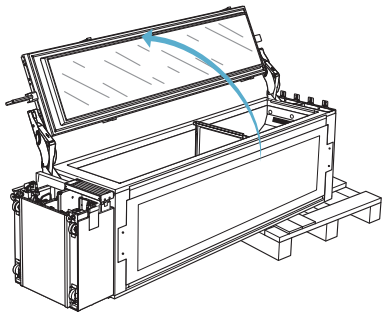
- A
- B
- C
- D

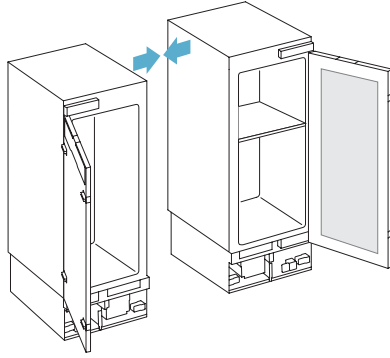
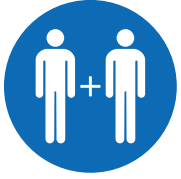


A
B
C
D

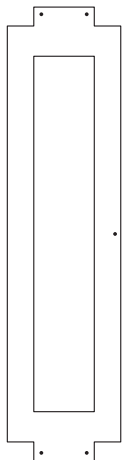
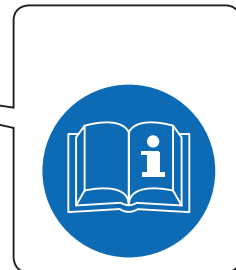
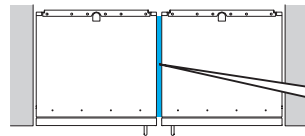
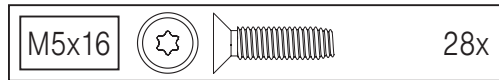
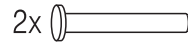
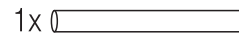
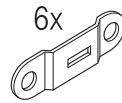
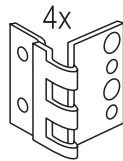
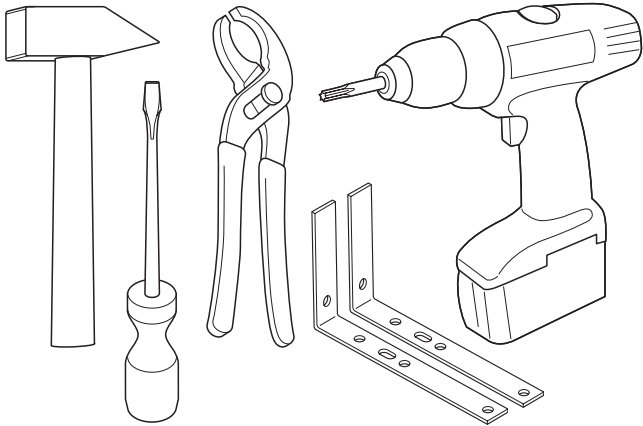
D



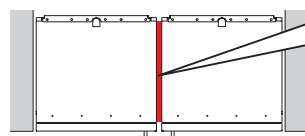
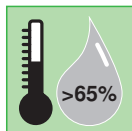
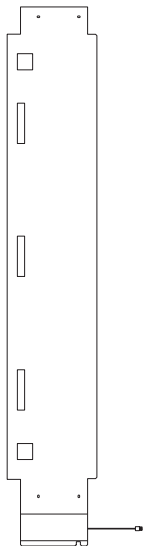
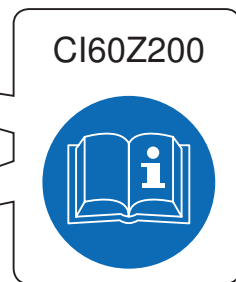
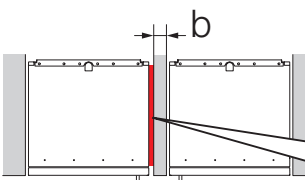




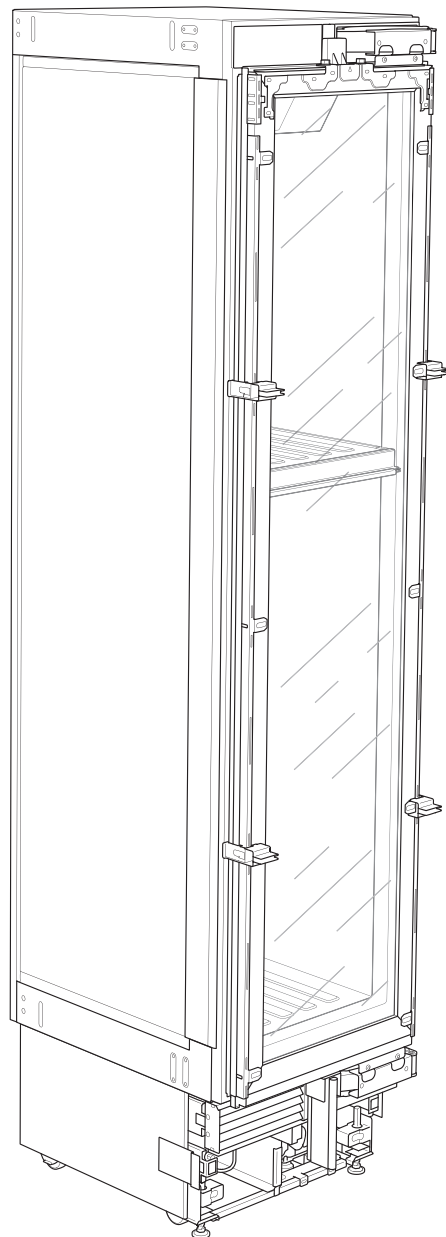
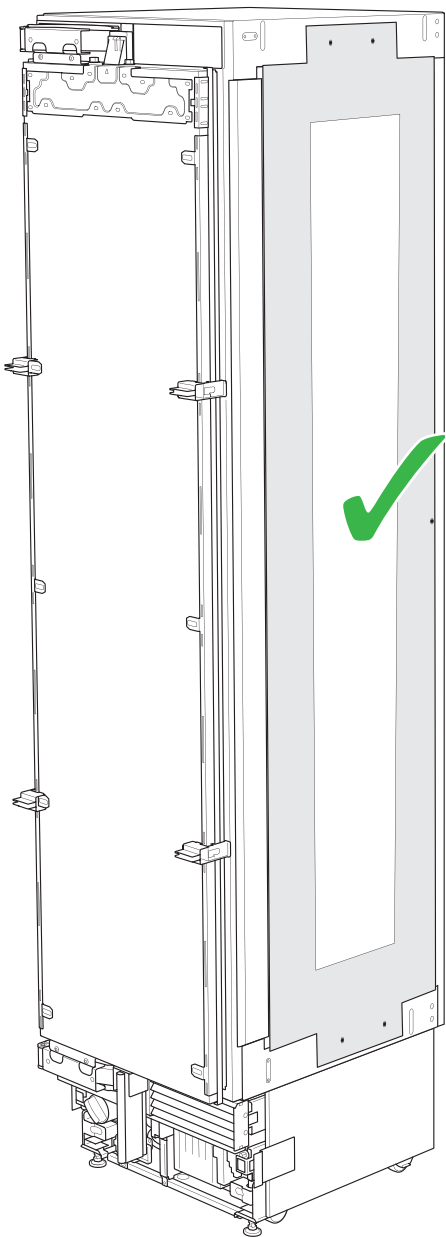
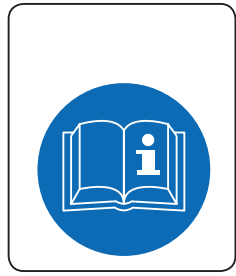
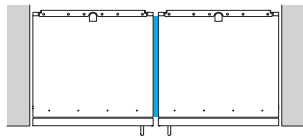
A
B
C
D





$\frac{5}{8}'' \leq b < 6\frac{1}{4}''$
(16 mm \leq b < 160 mm)

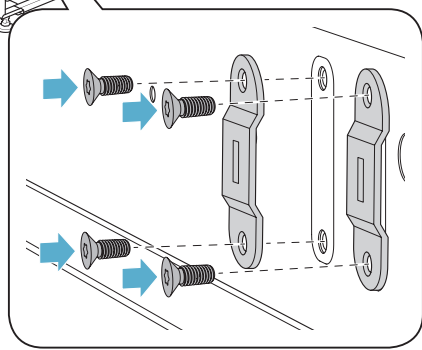
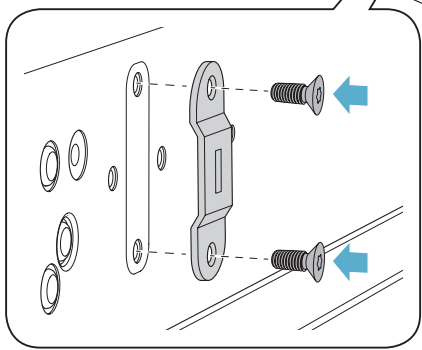
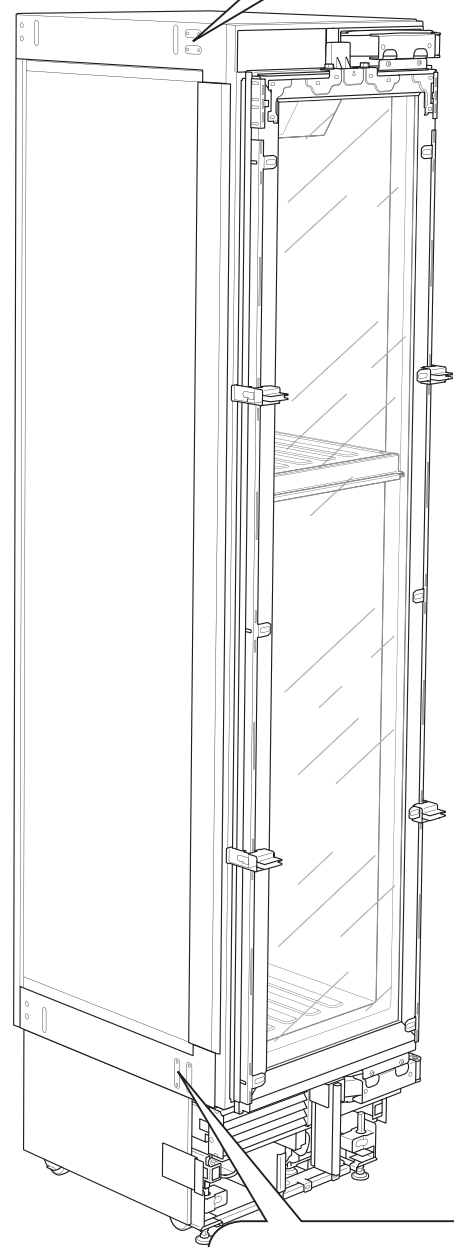
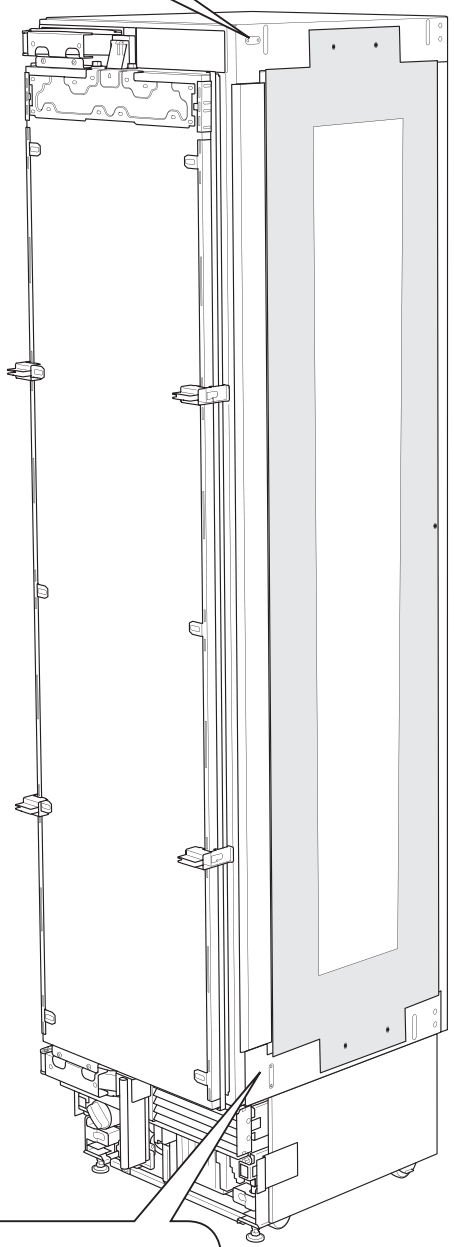
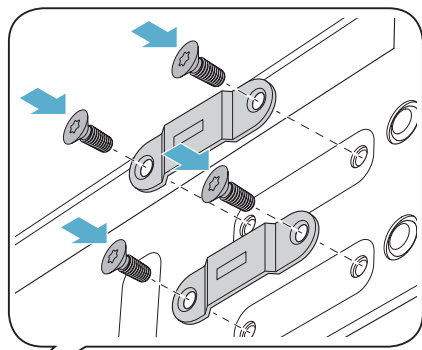
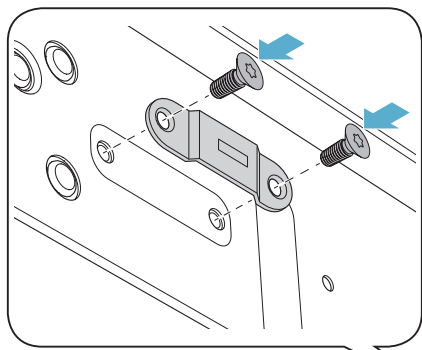


A
B
C
D



M5x16   12x

A
B
C
D





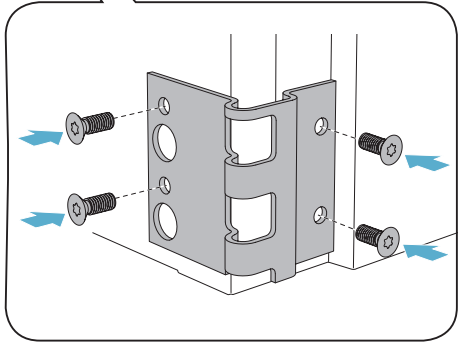
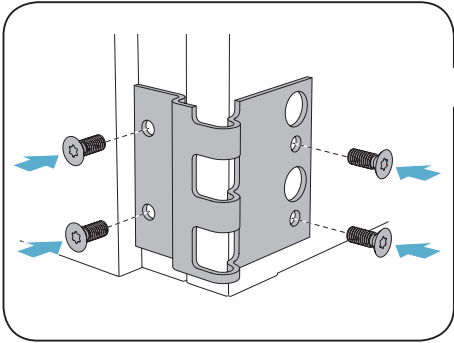
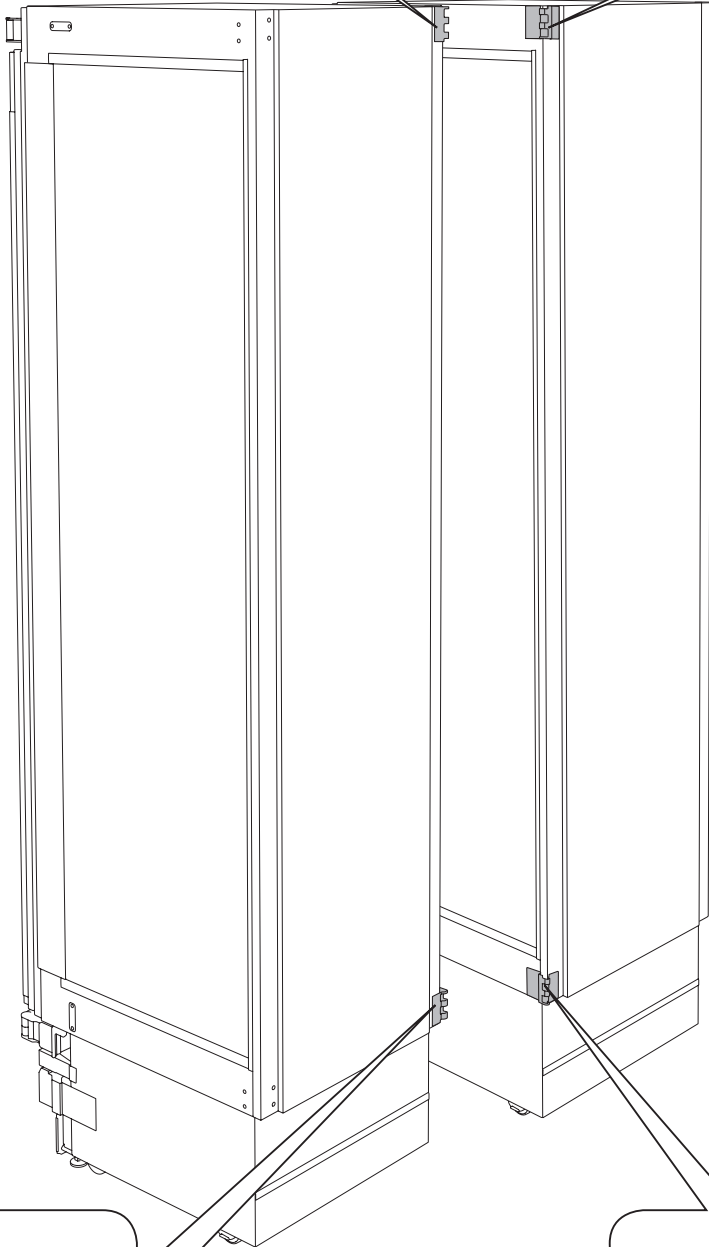
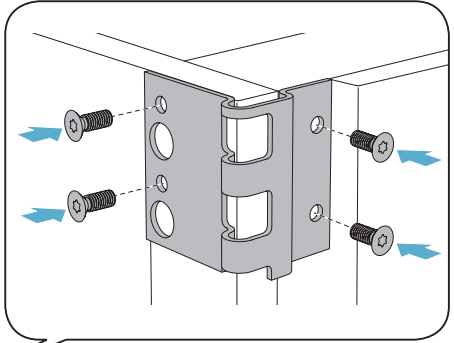
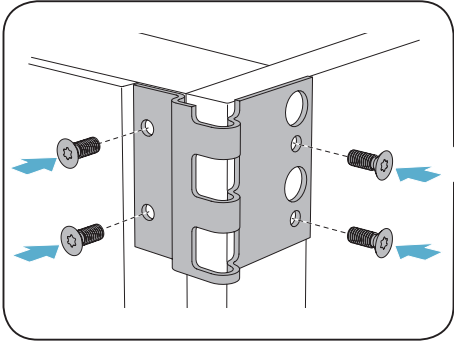
A

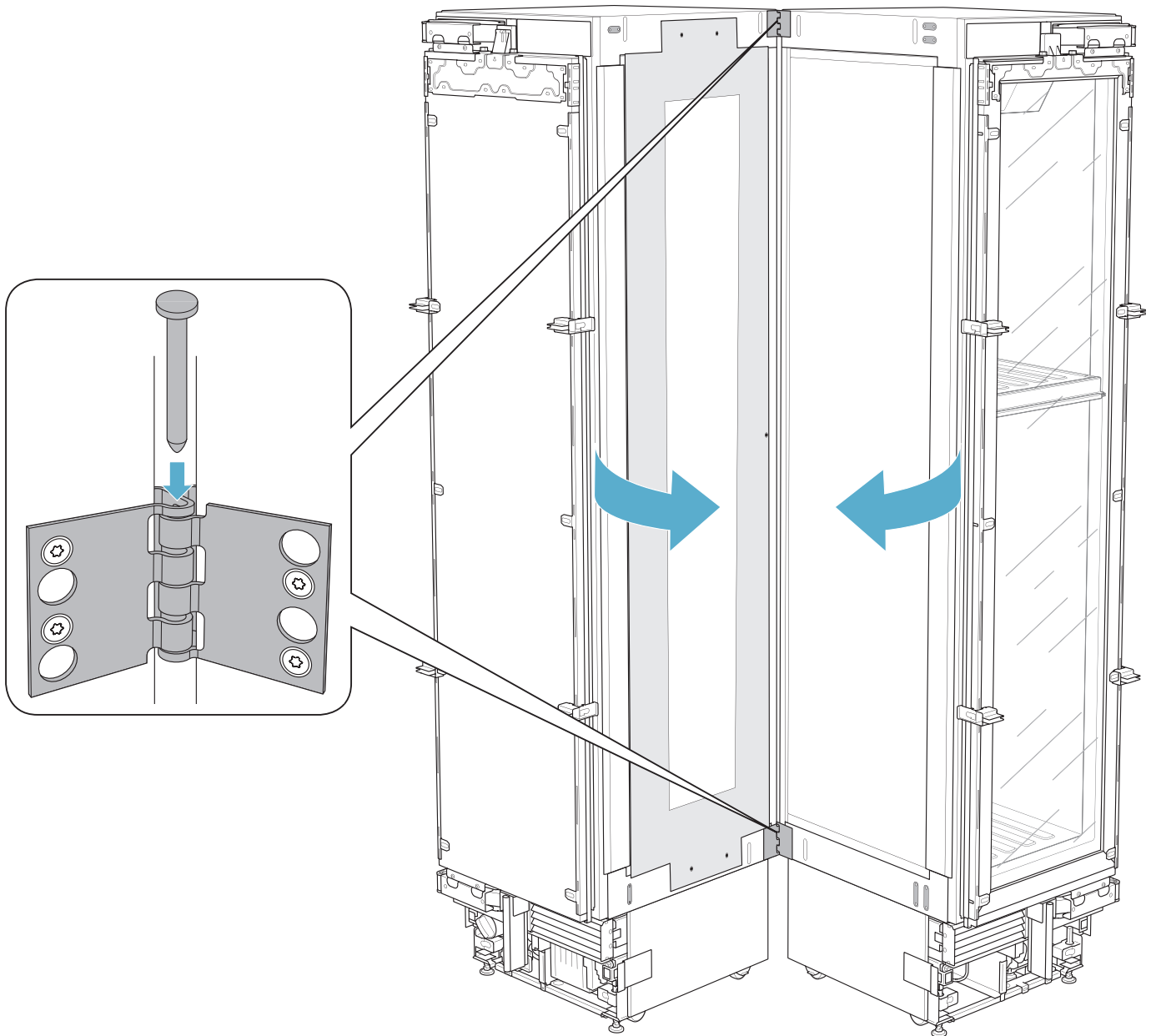
B

C

D

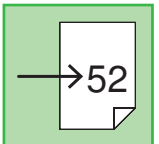
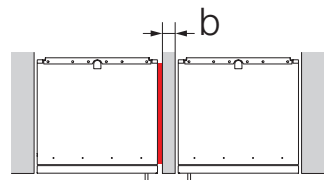
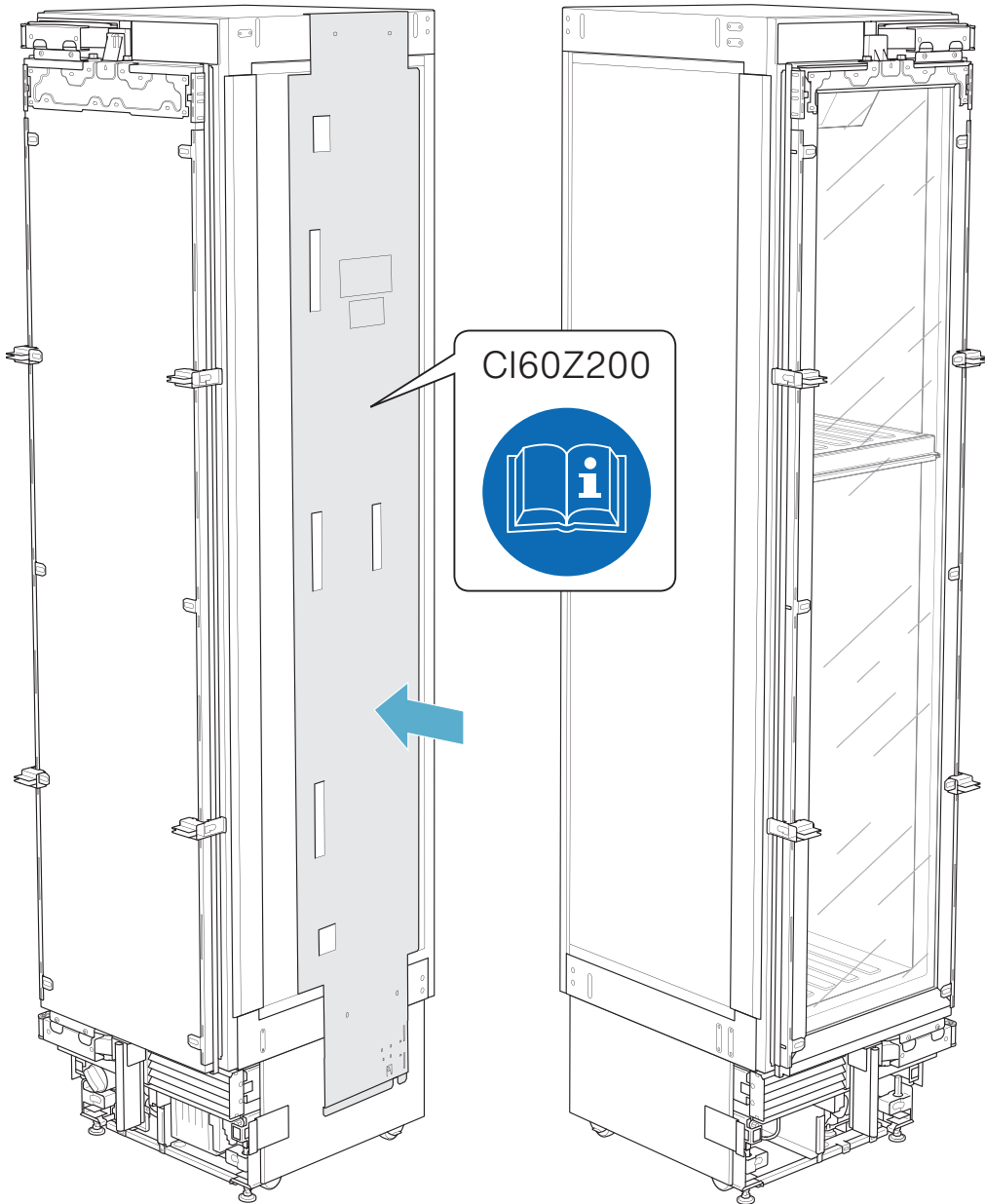
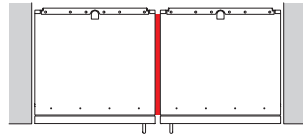
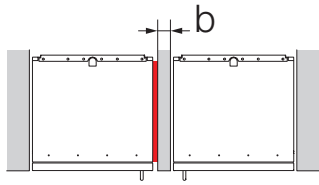
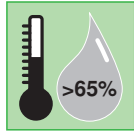
M5x16   16x







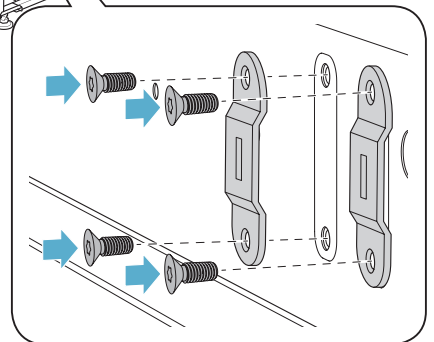
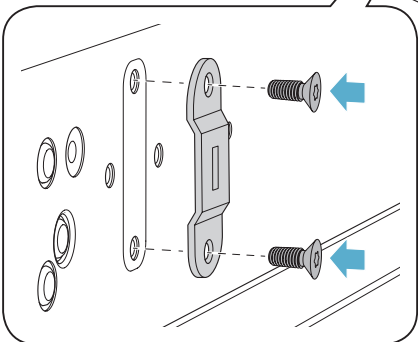
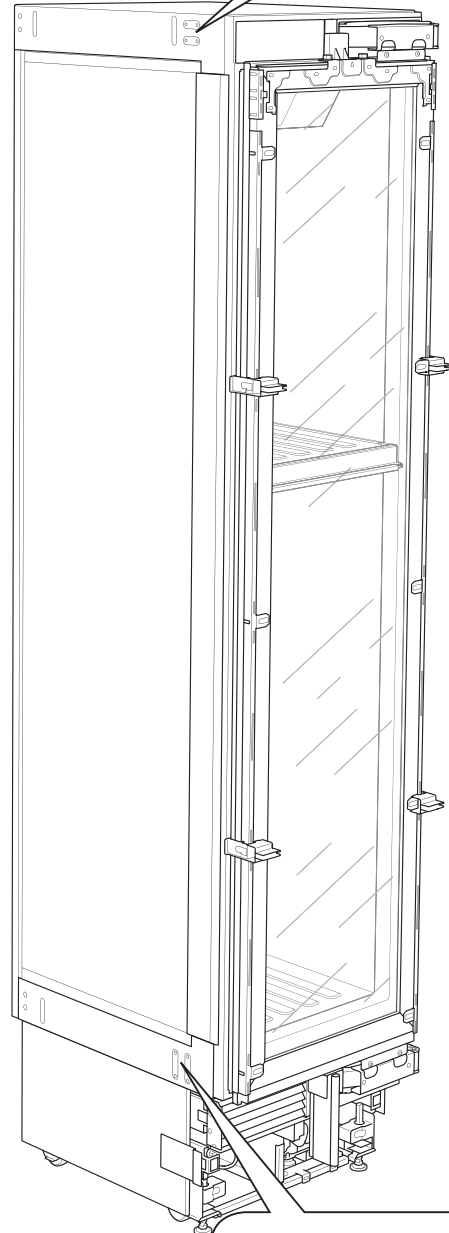
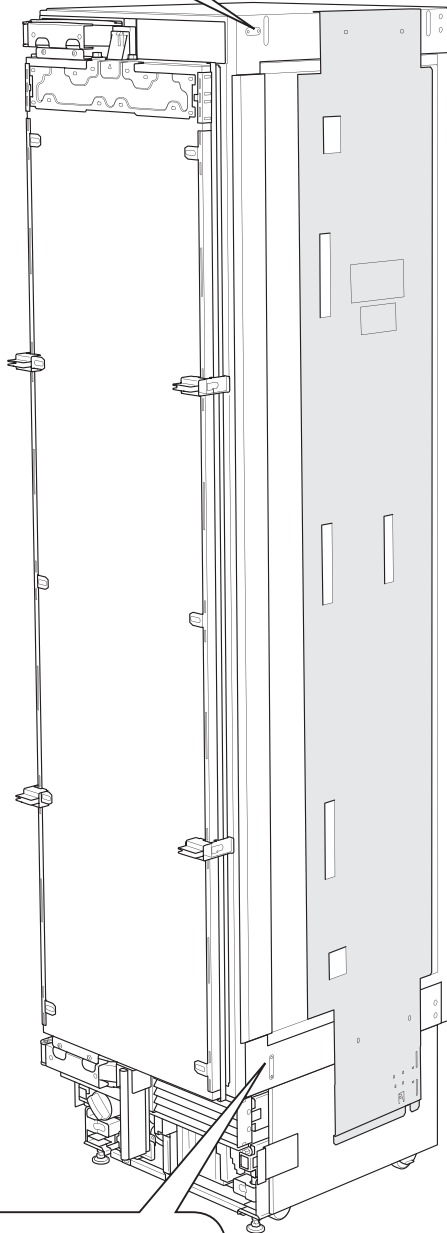
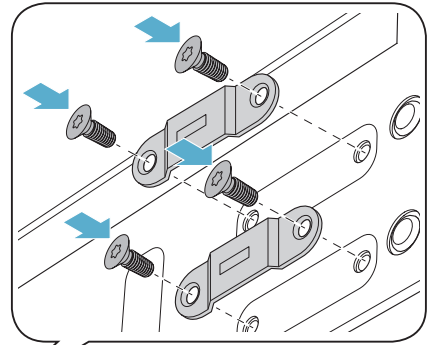
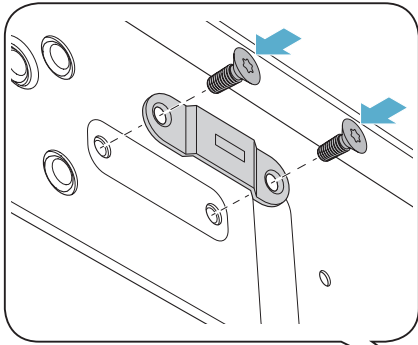
A
B
C
D

$\frac{5}{8}'' \leq b < 6\frac{1}{4}''$
(16 mm \leq b < 160 mm)



M5x16   12x

A
B
C
D





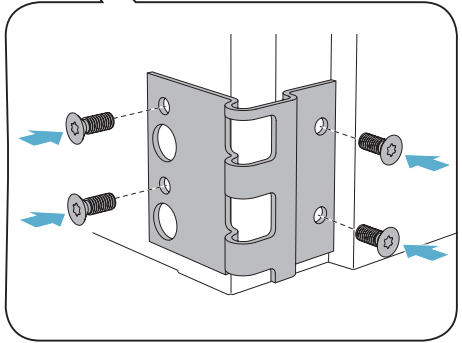
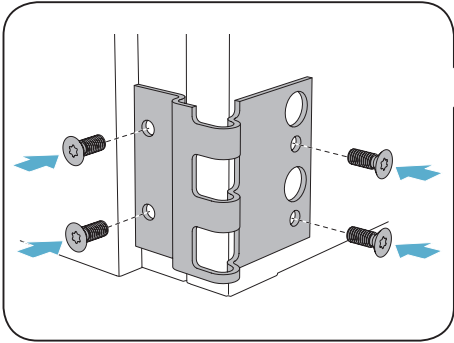
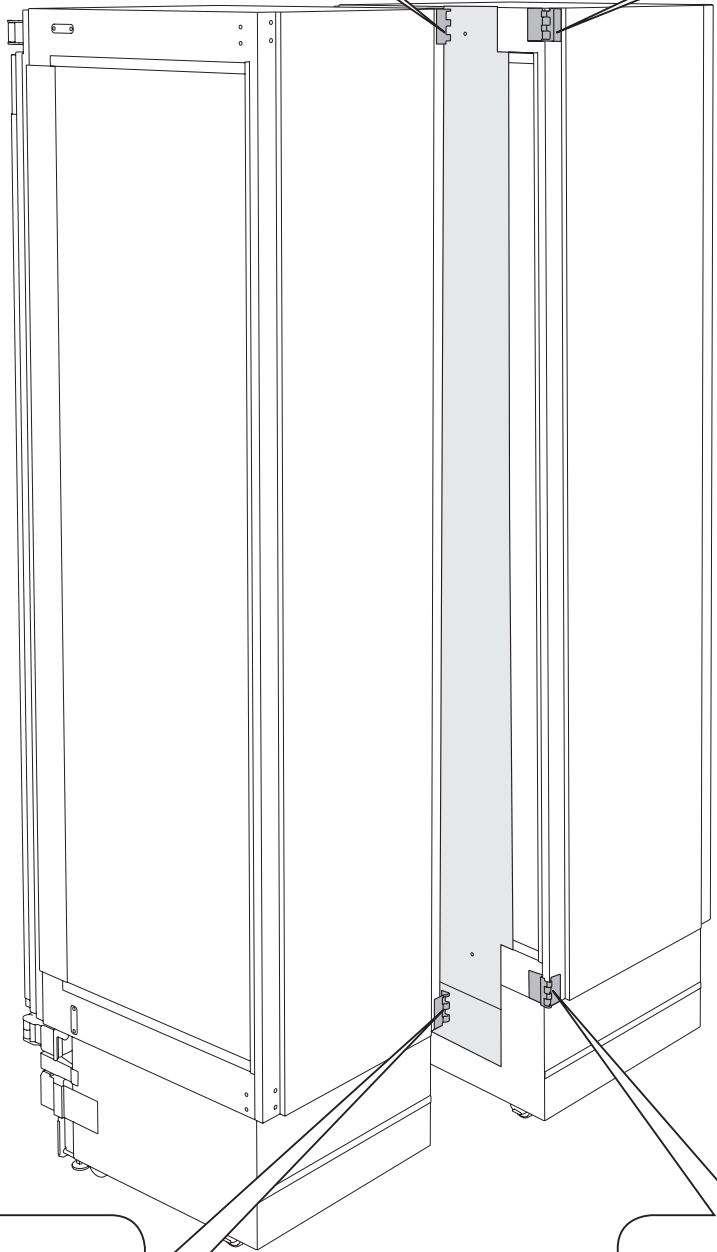
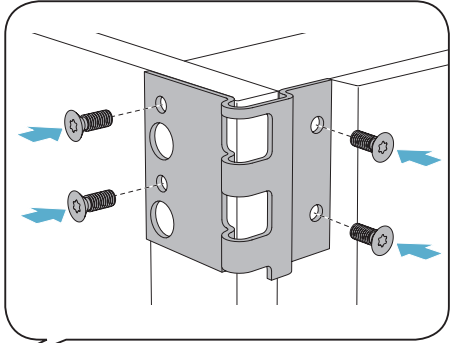
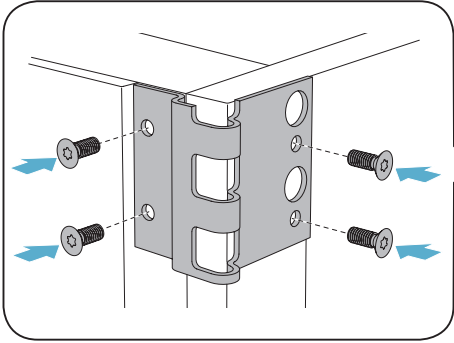
A

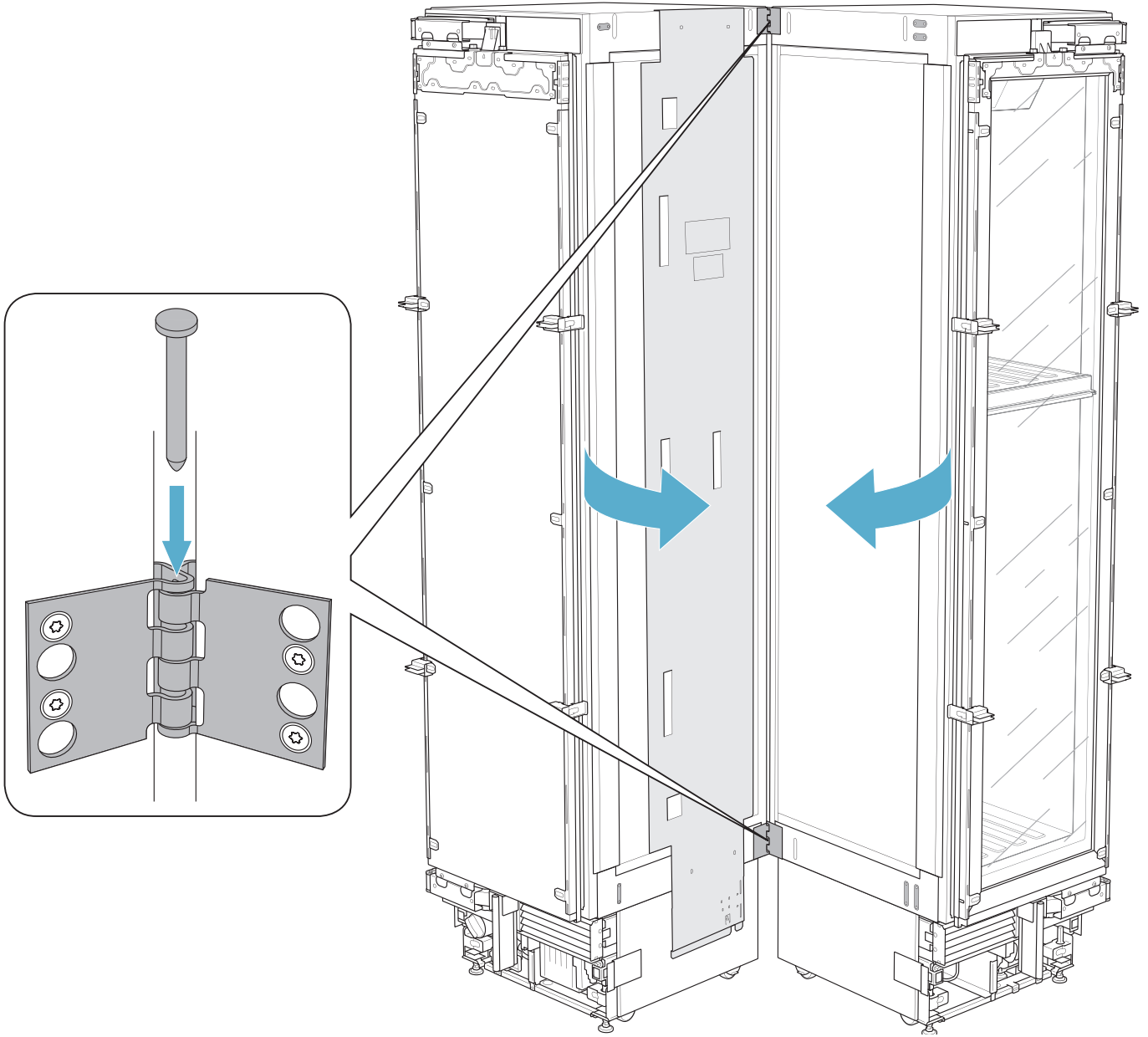
B

C

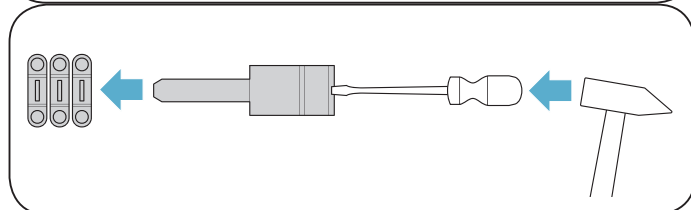
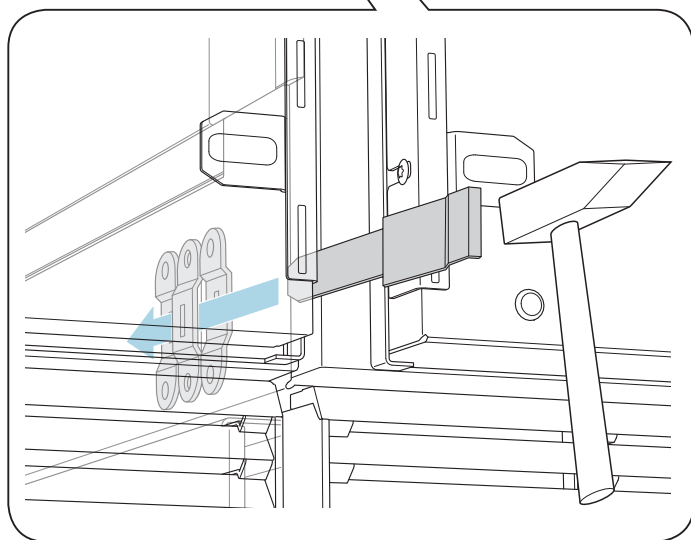
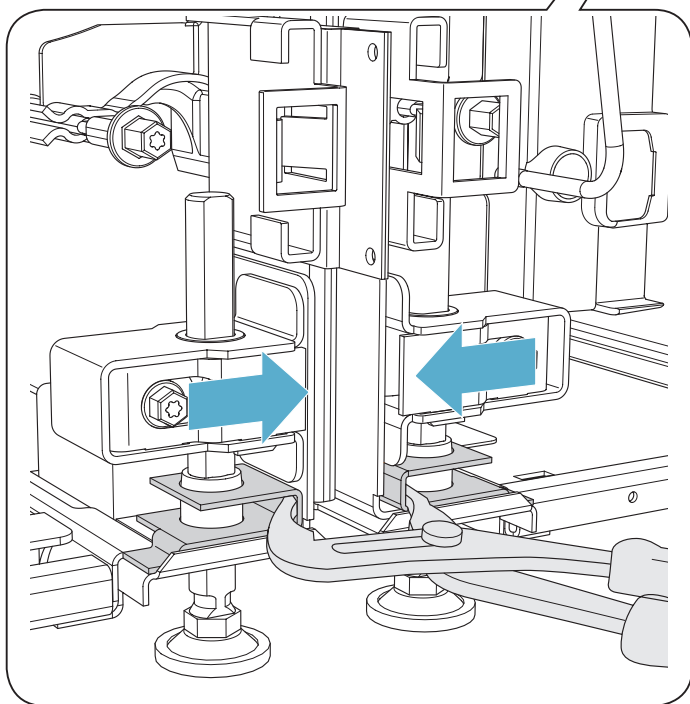
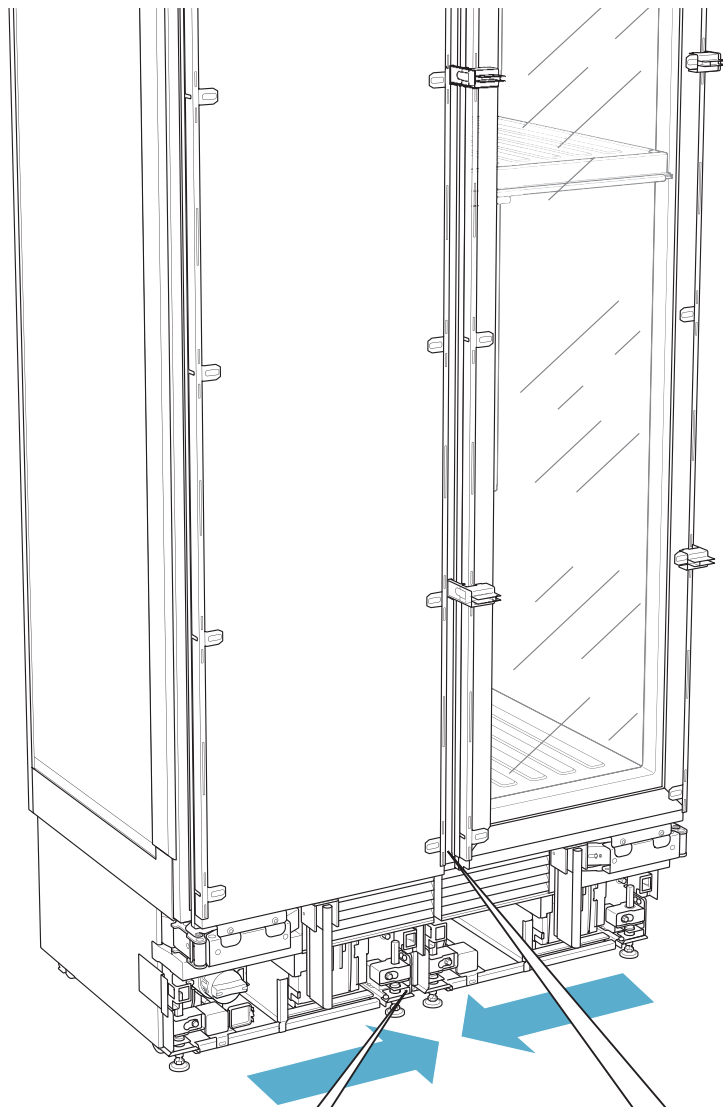
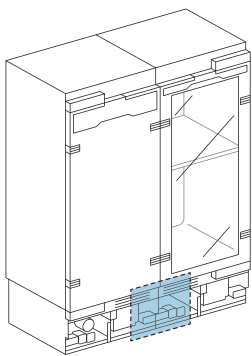
D

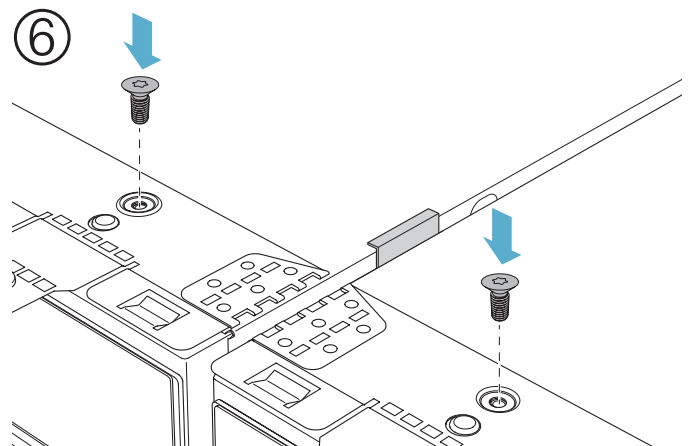
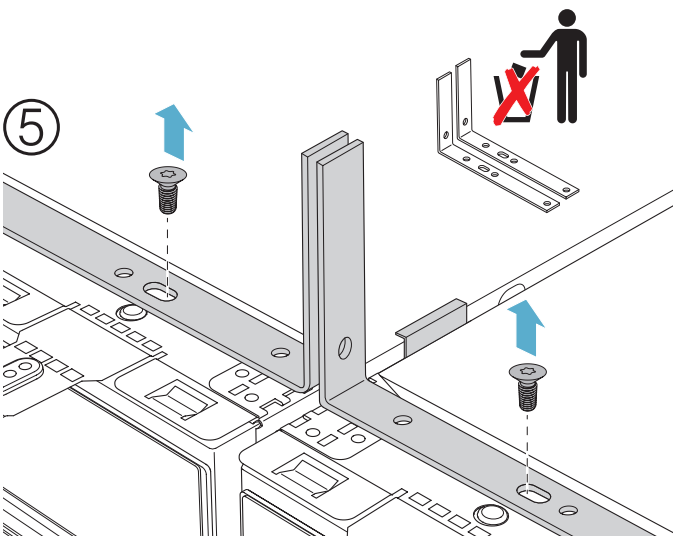
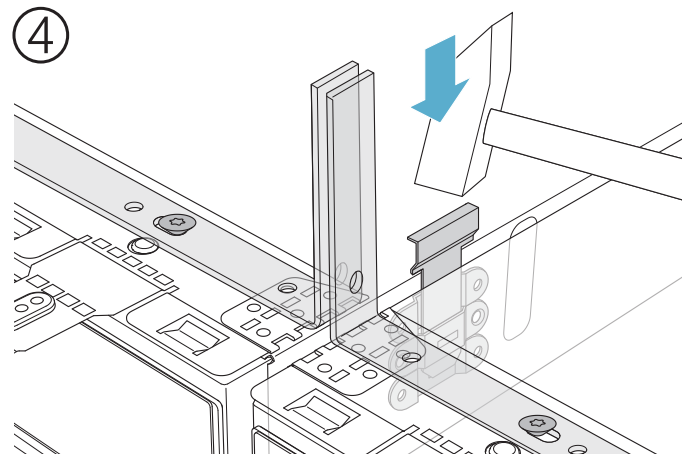
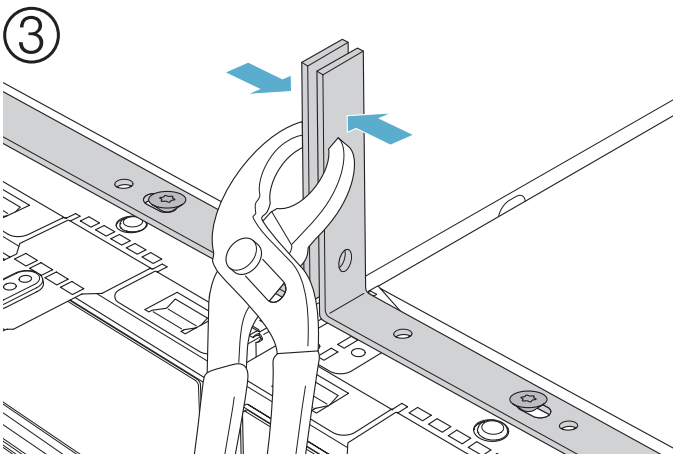
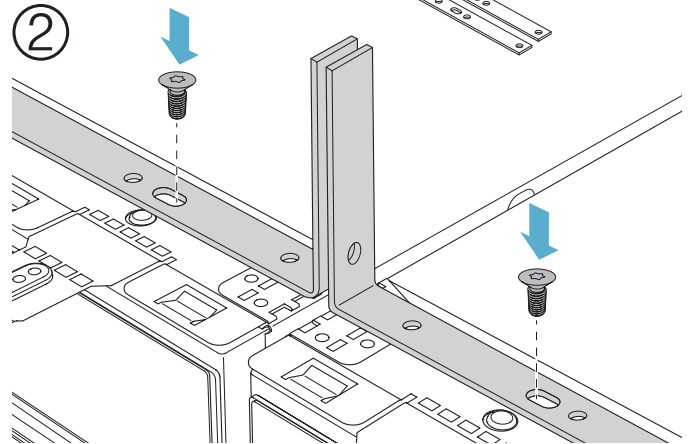
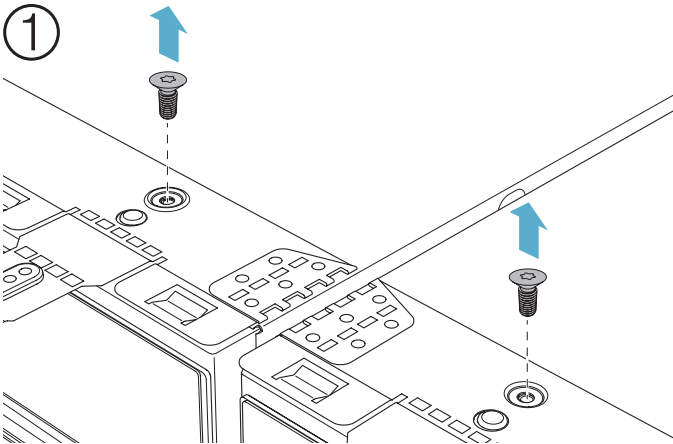
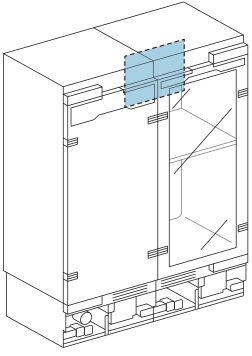
M5x16   16x

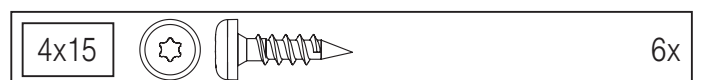
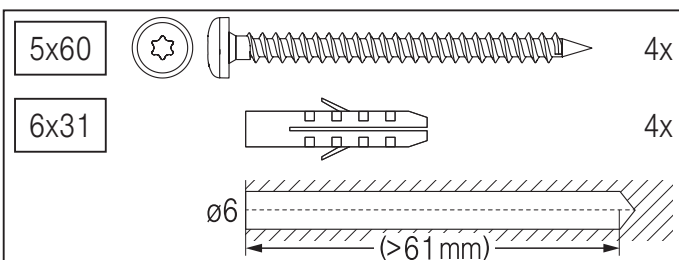
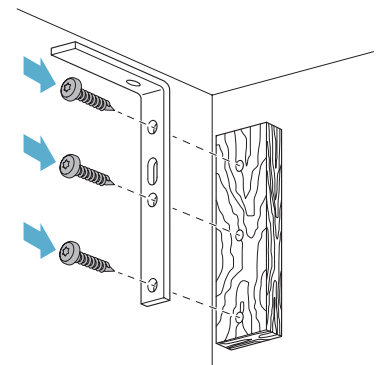
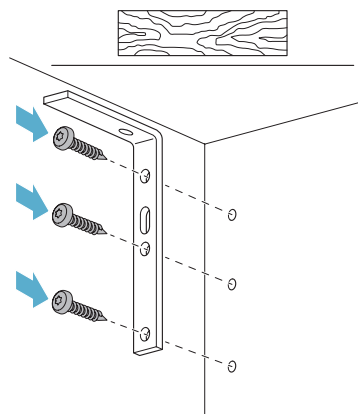
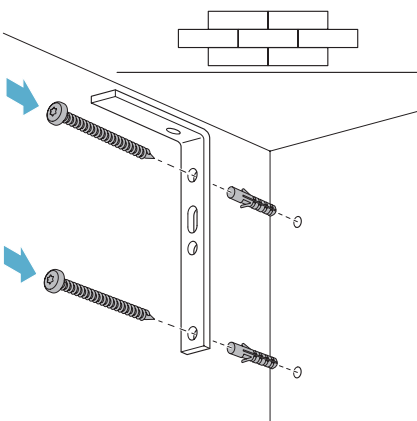
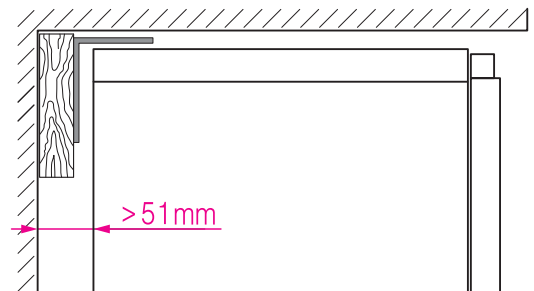
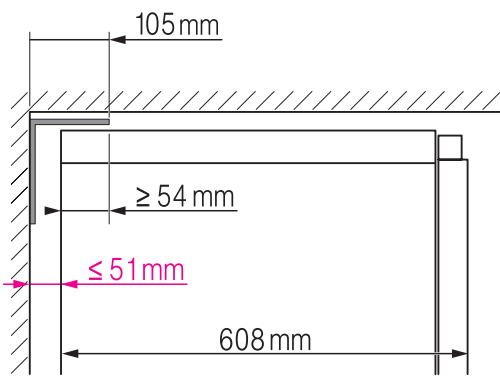
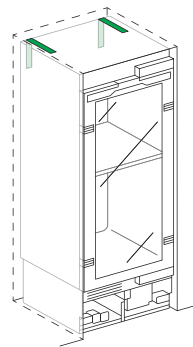
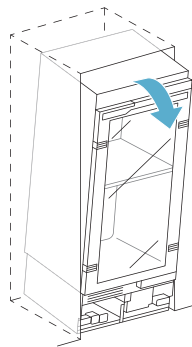
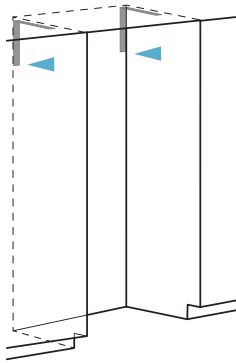


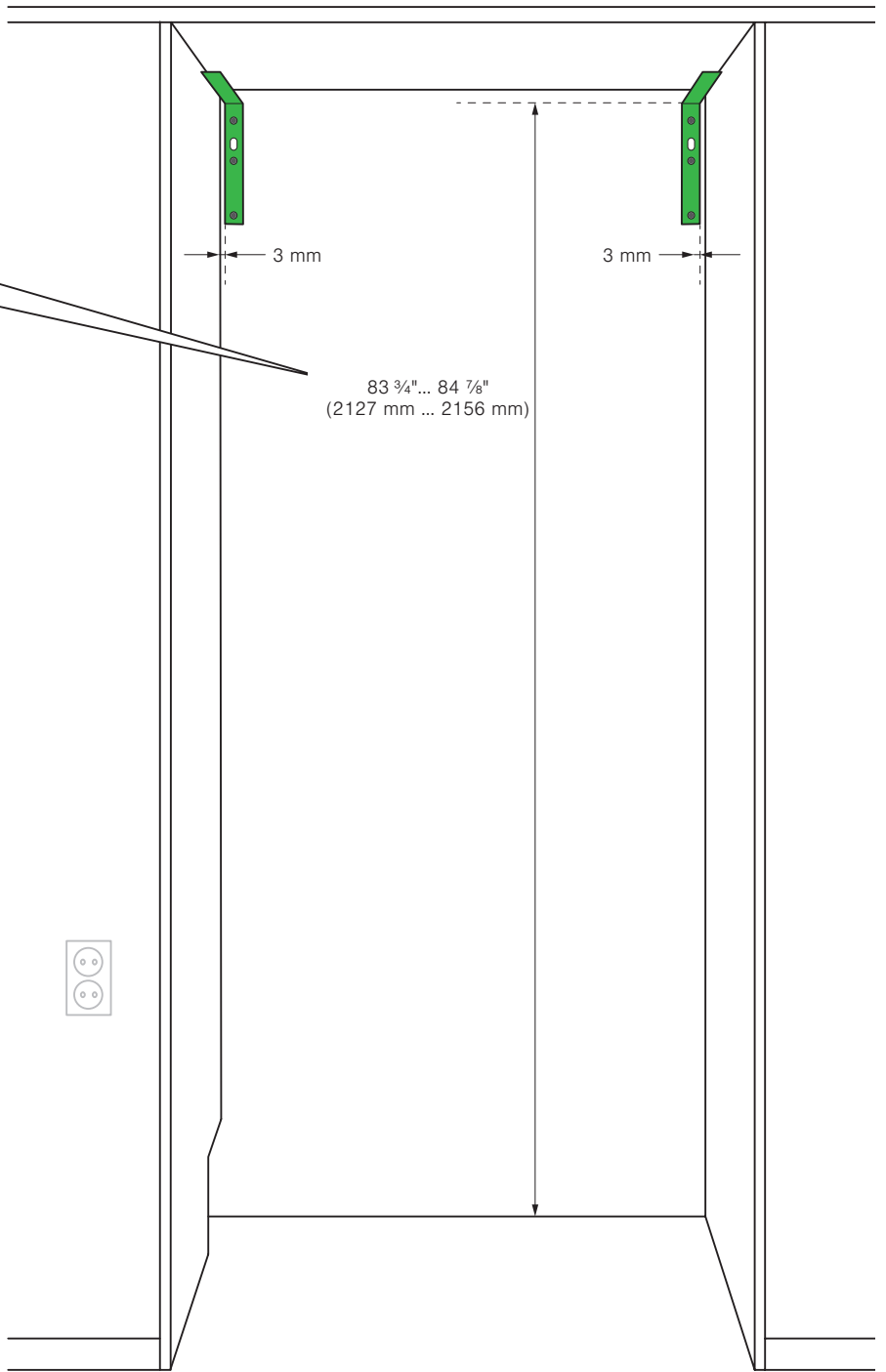
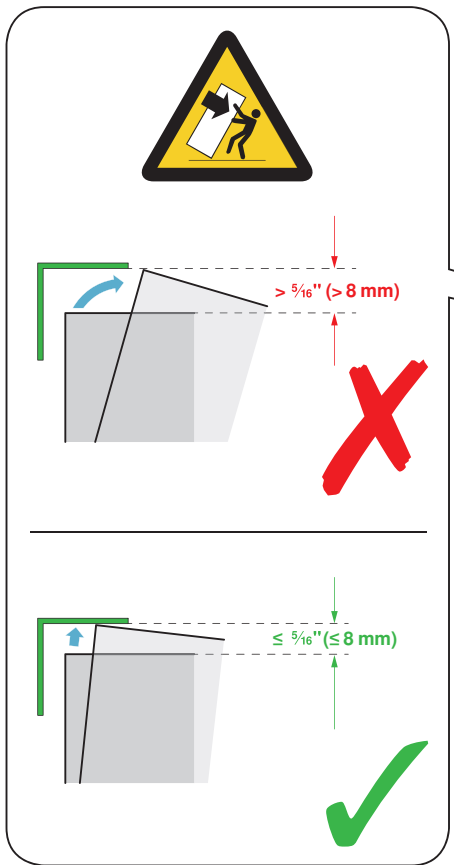
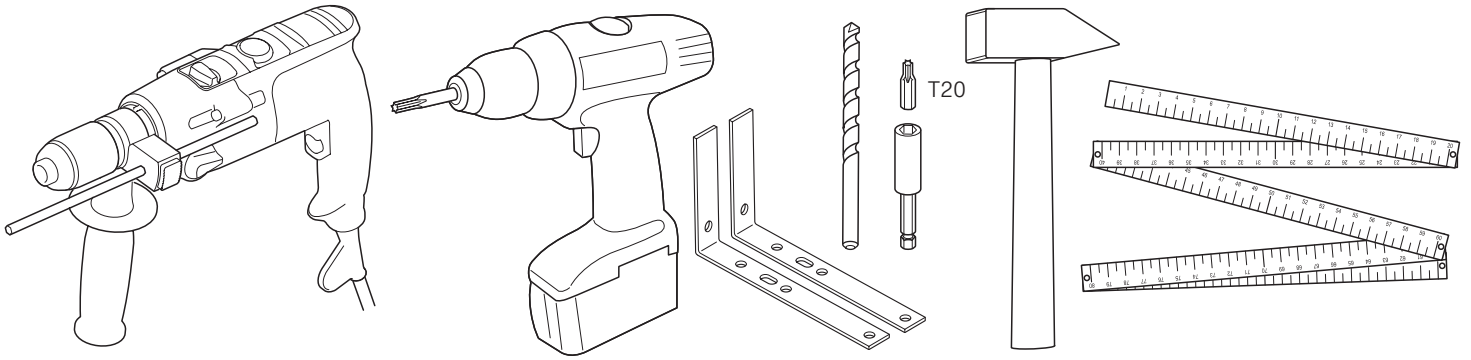


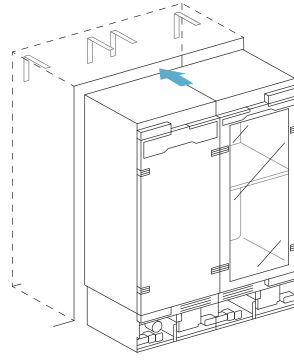
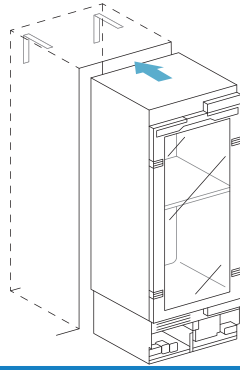
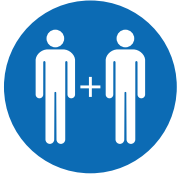
A
B
C
D









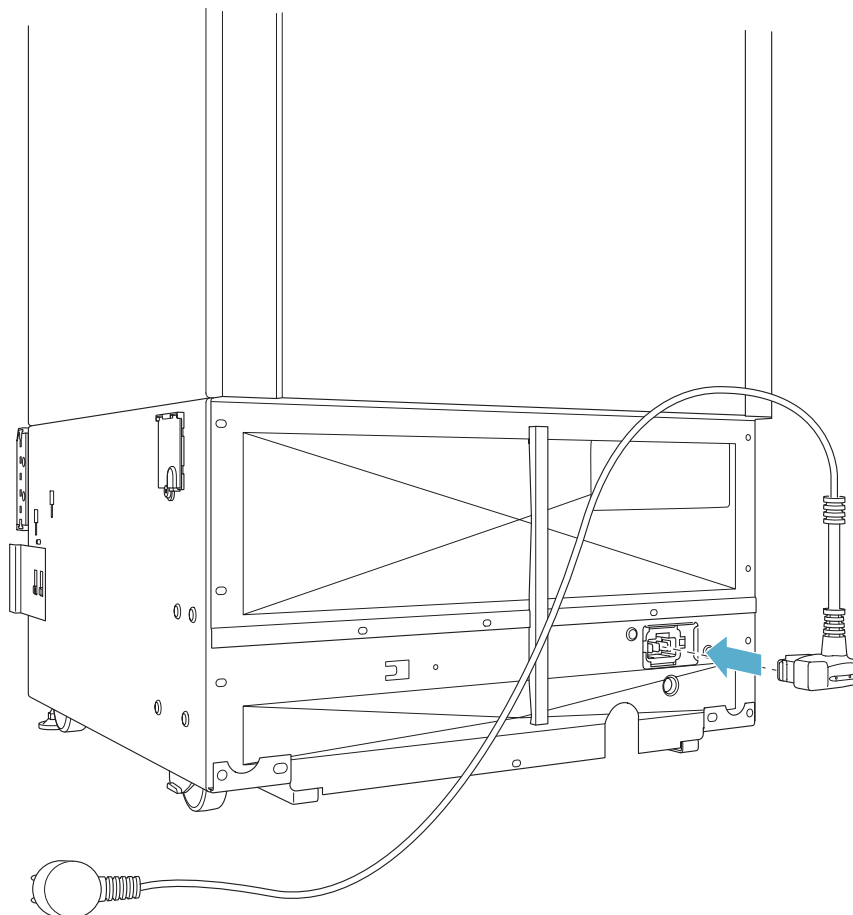
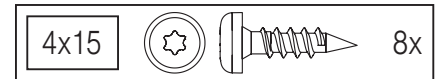
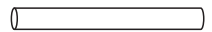
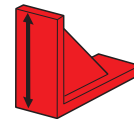
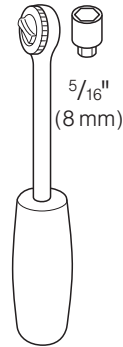
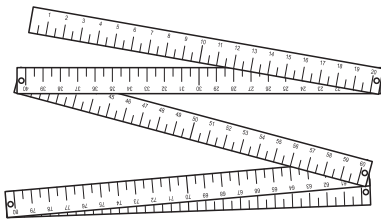
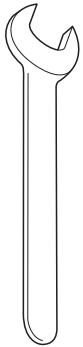
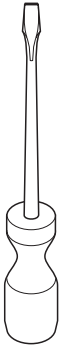
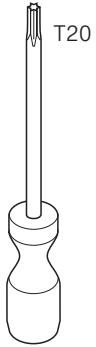


A

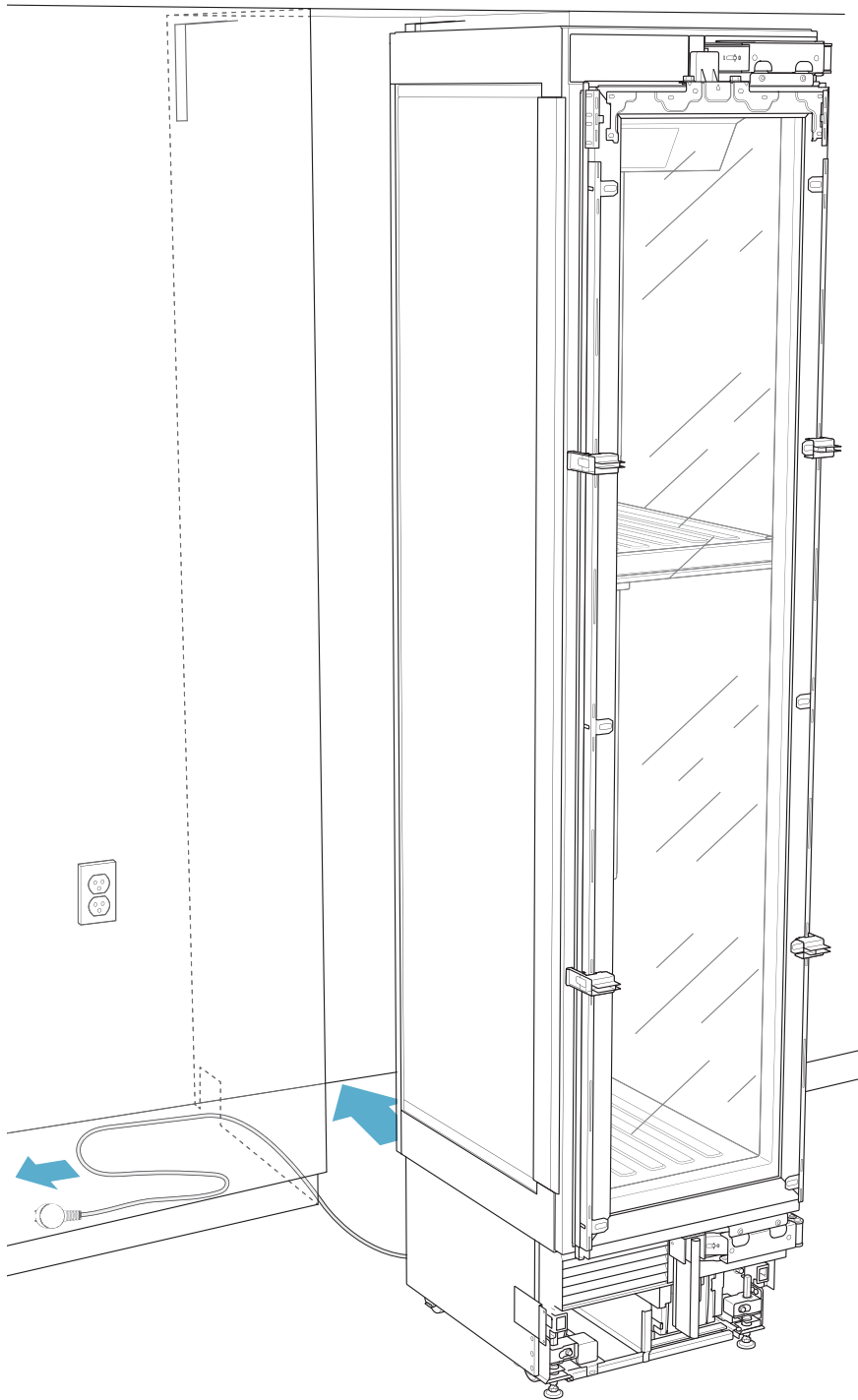
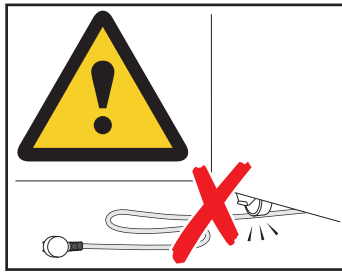
B

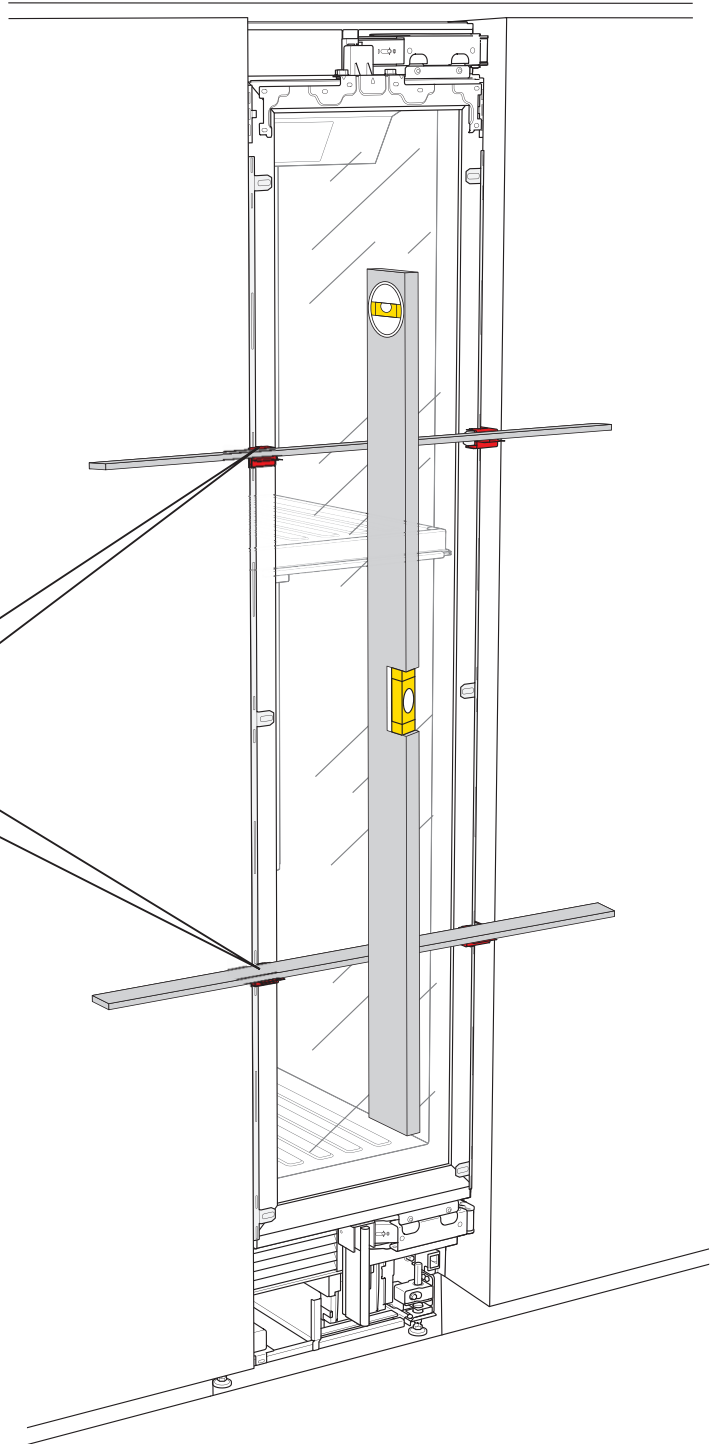
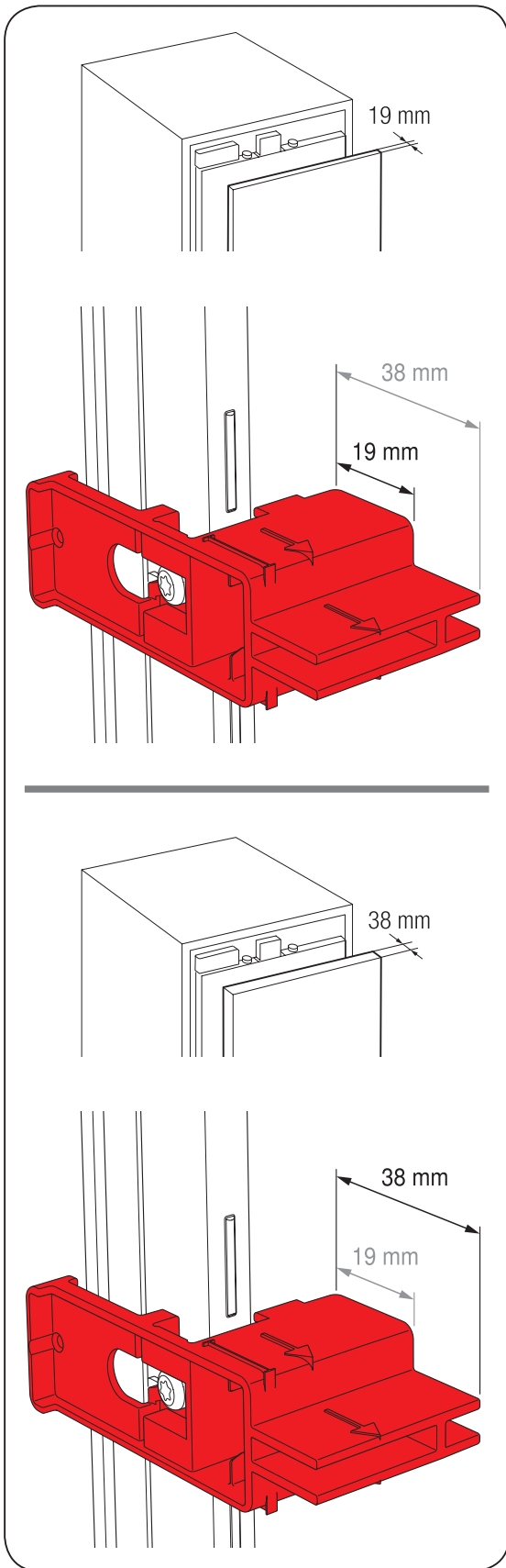
C

D

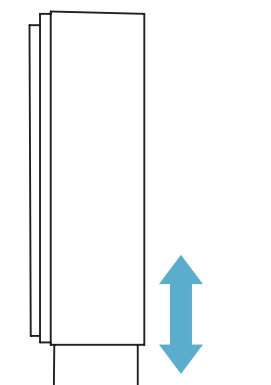
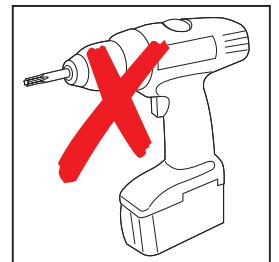
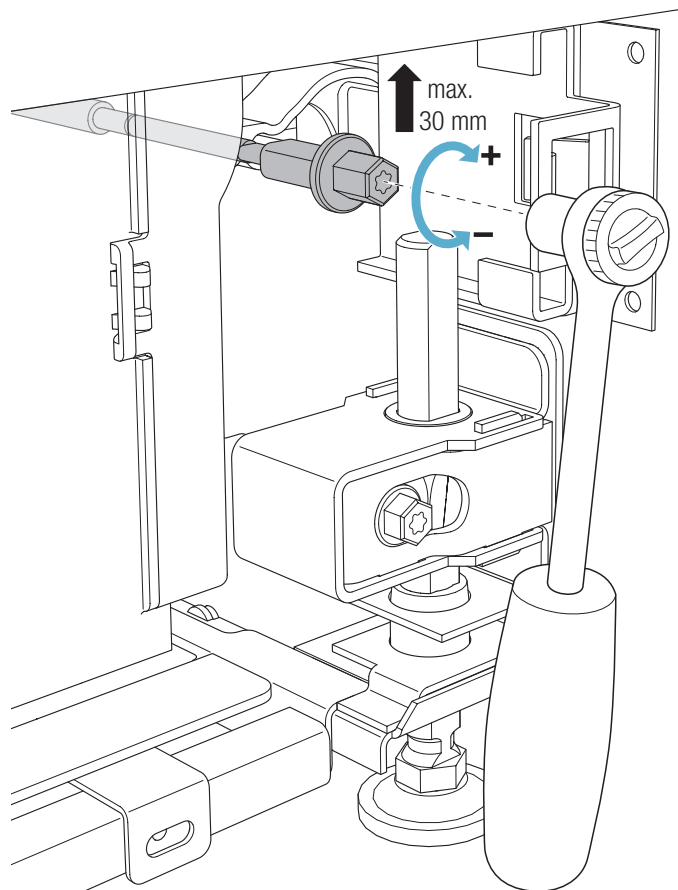
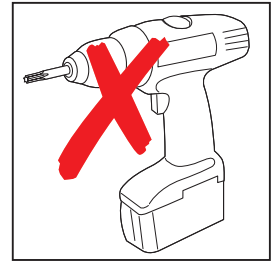
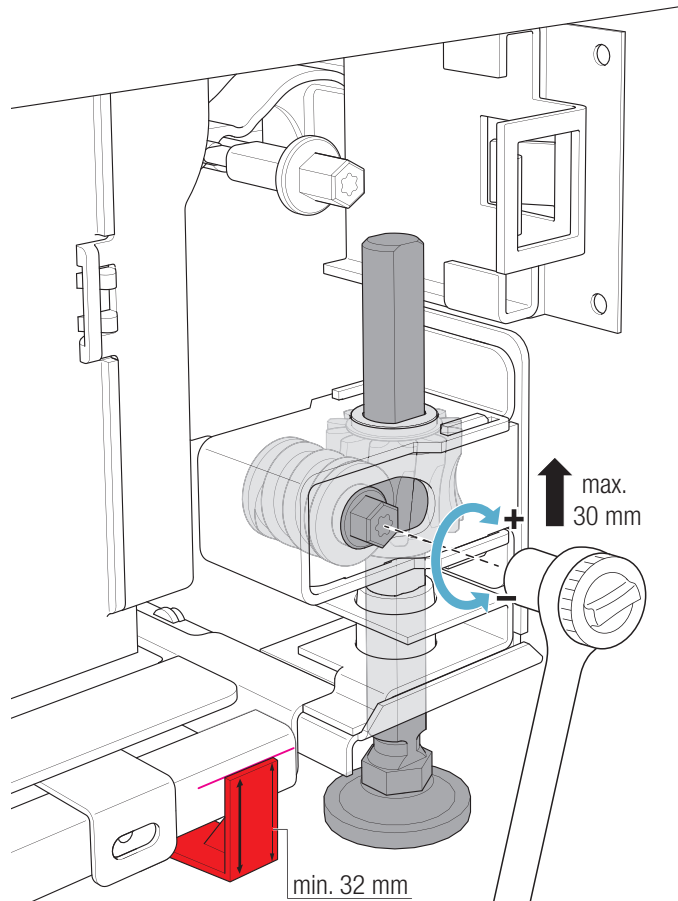
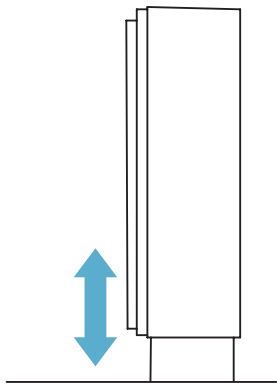
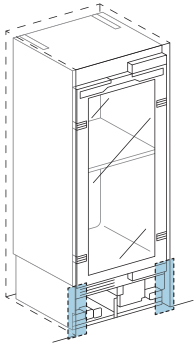



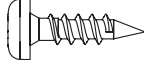
- A
- B
- C
- D



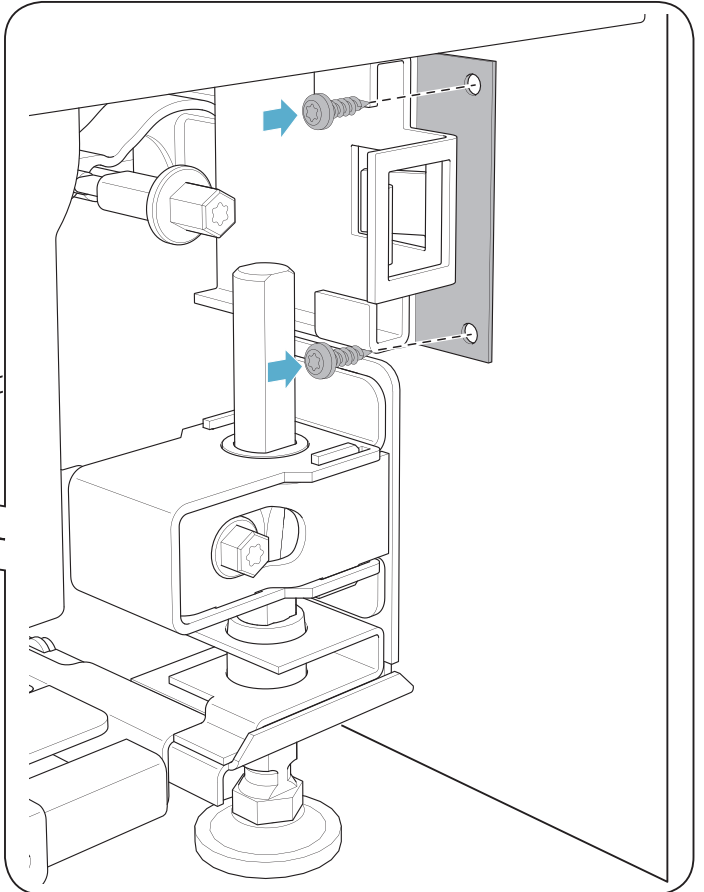
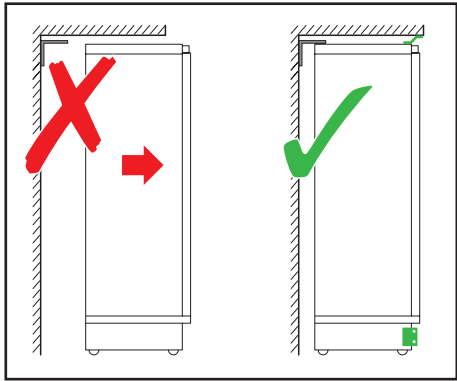
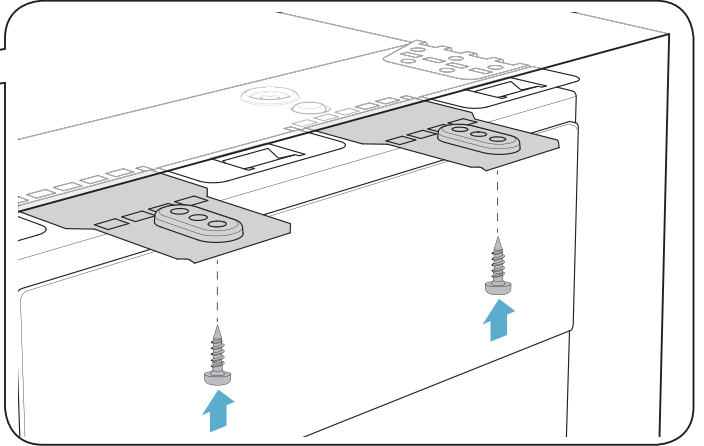
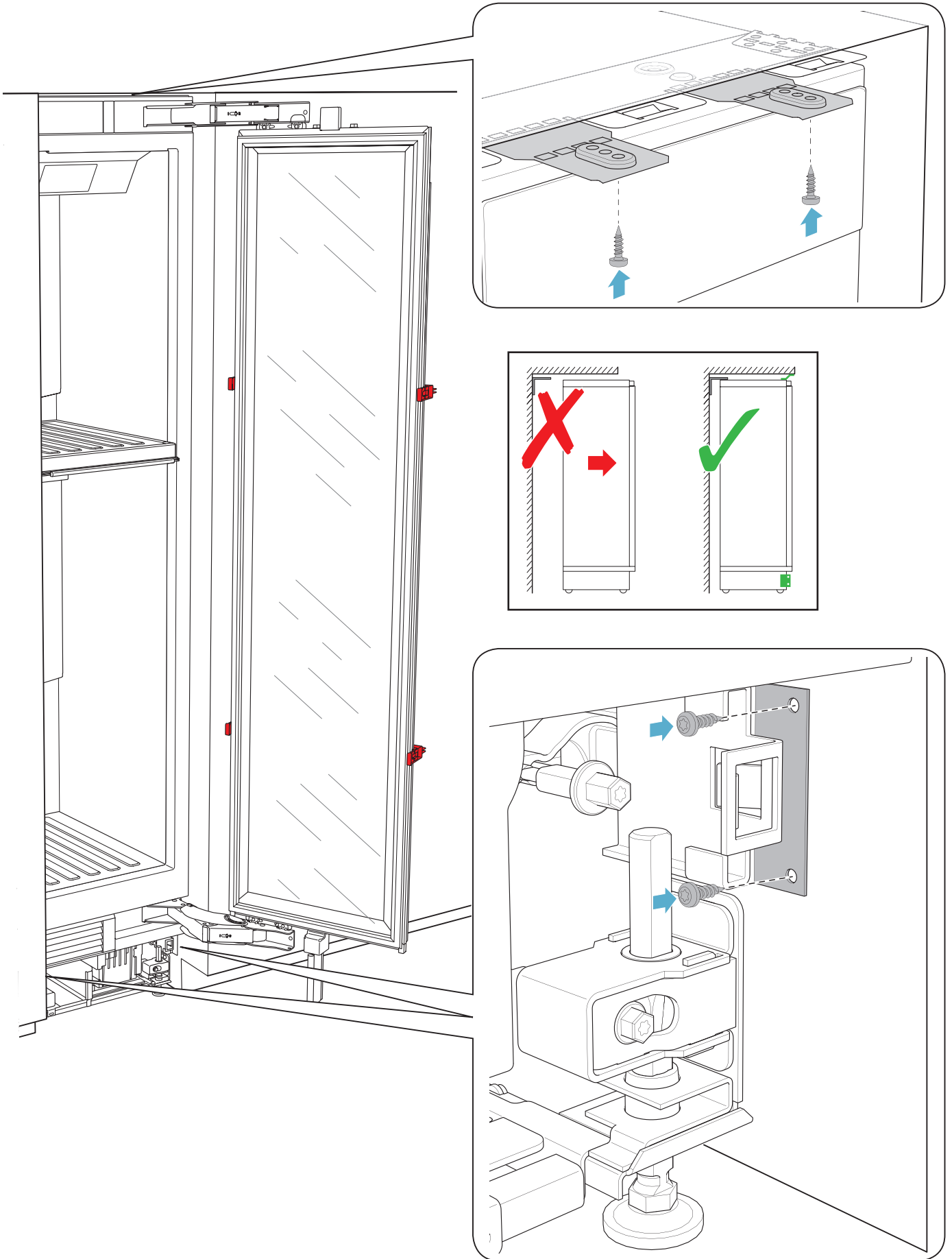


A
B
C
D

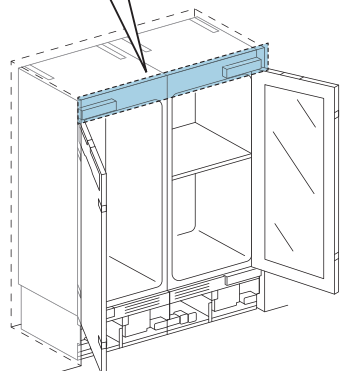
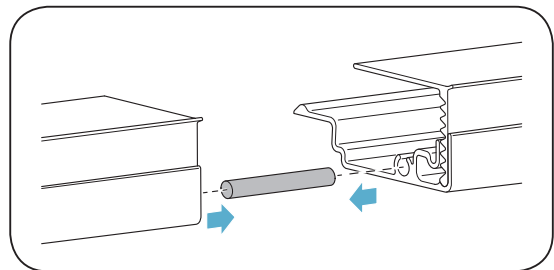
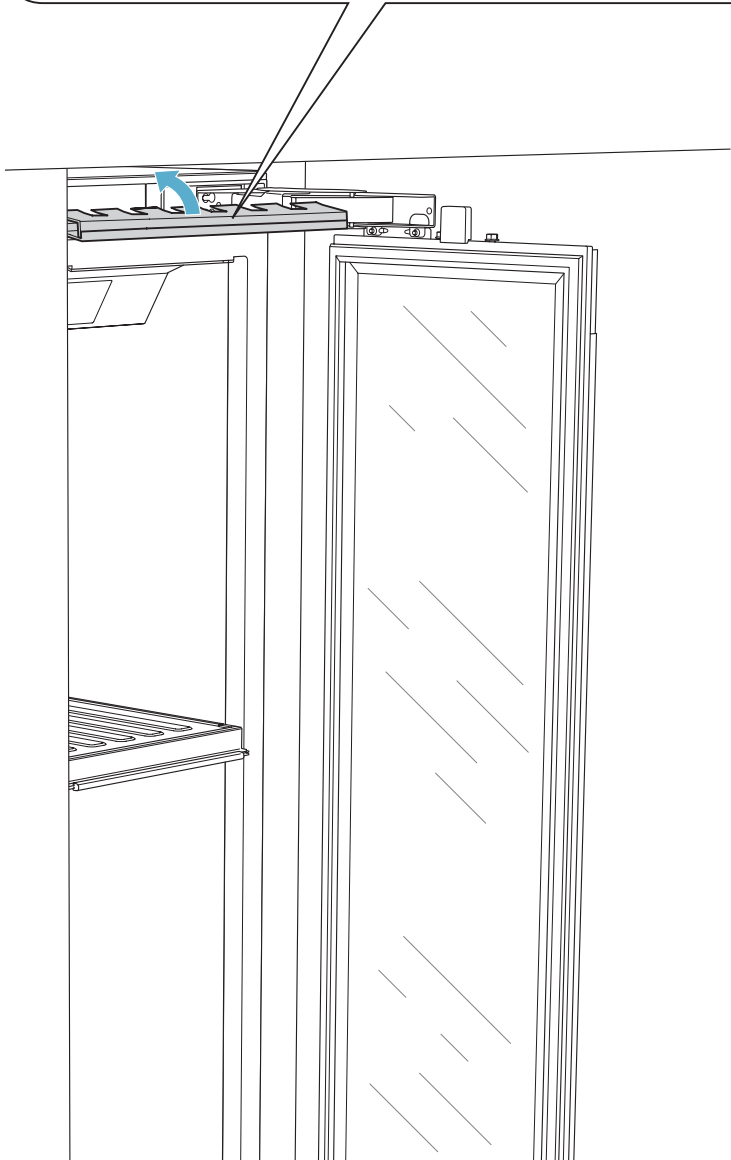
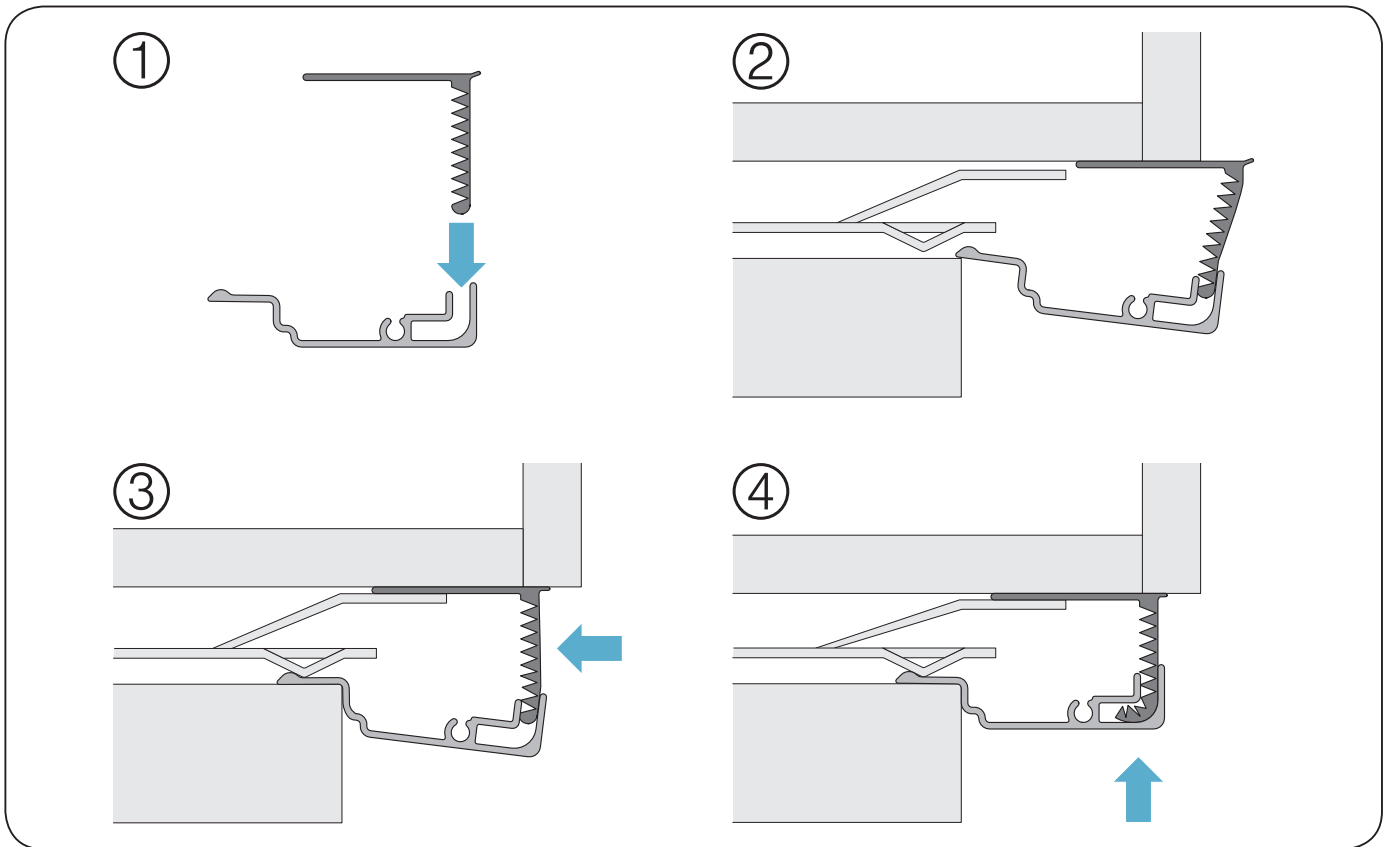


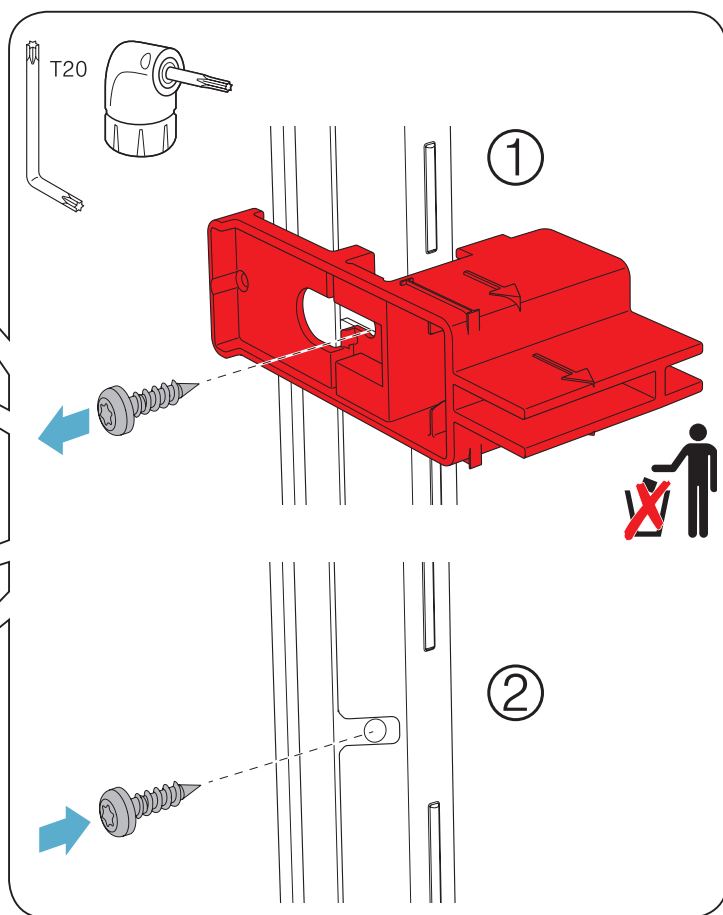
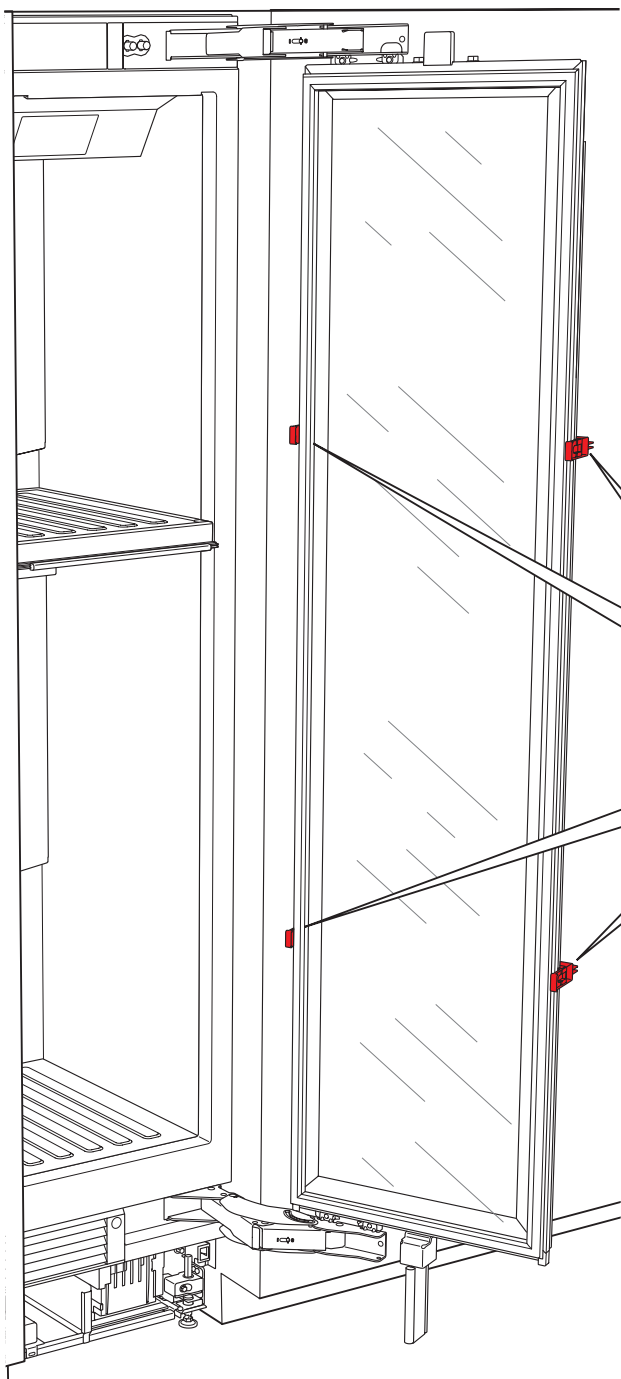
4x15   8x

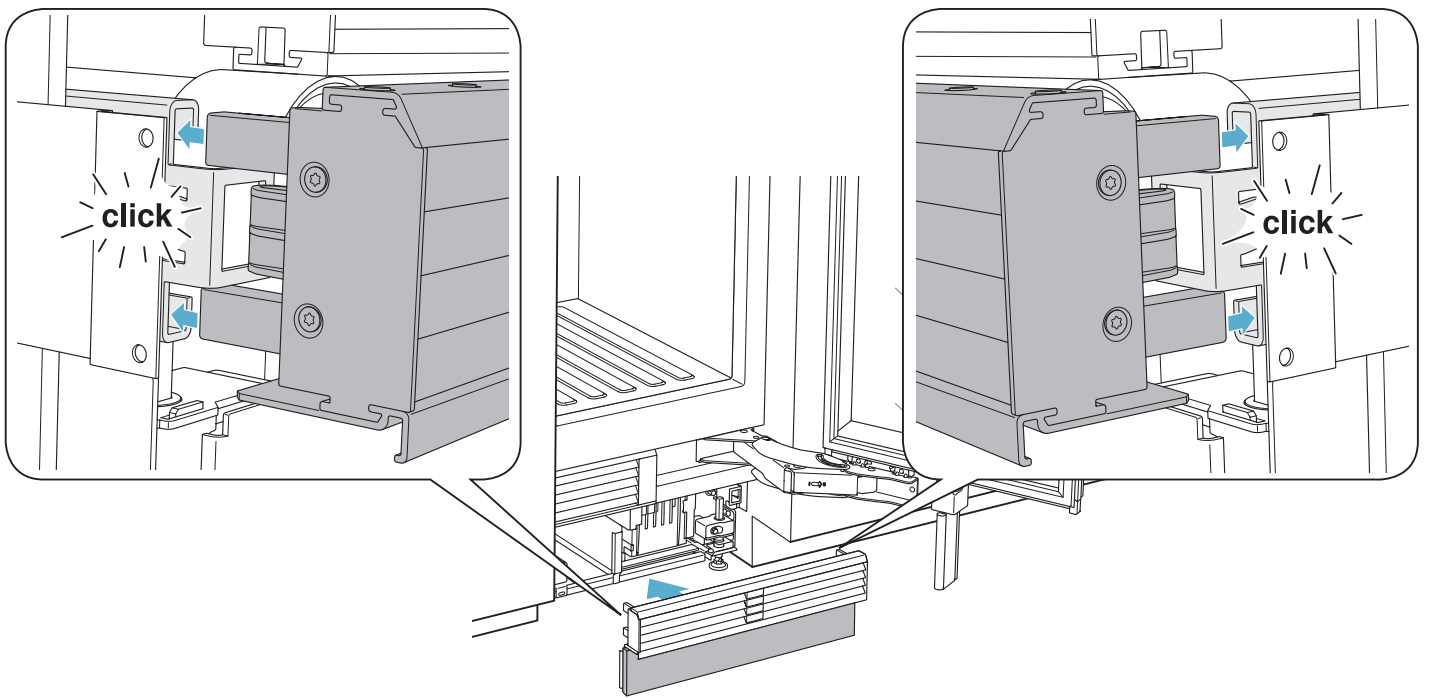
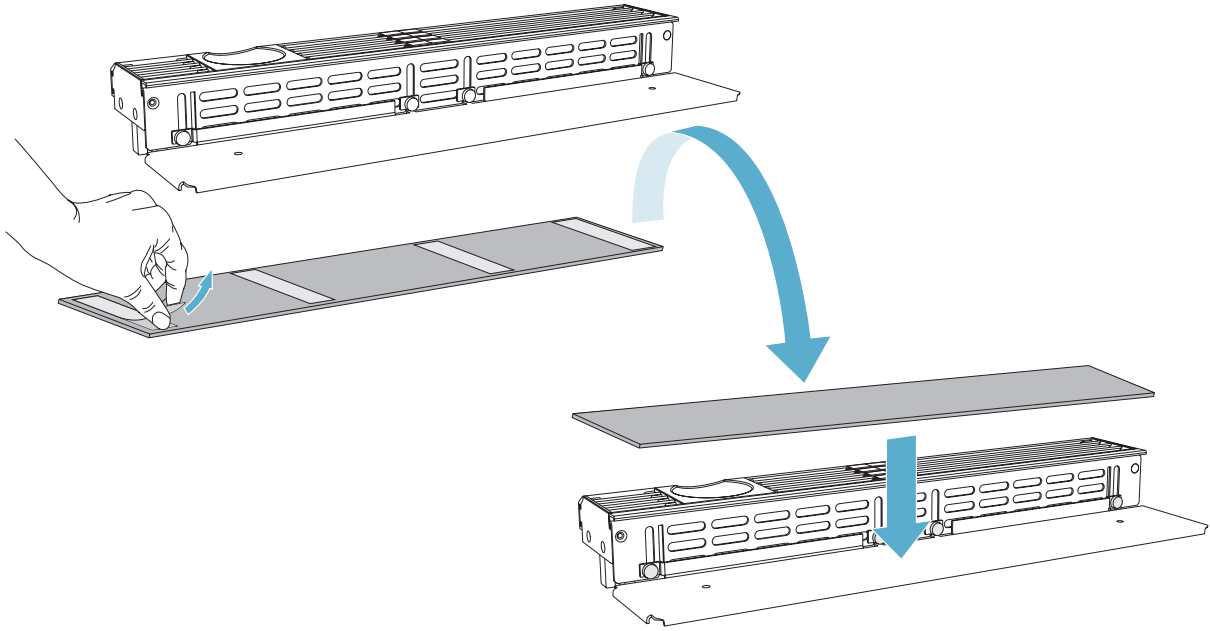
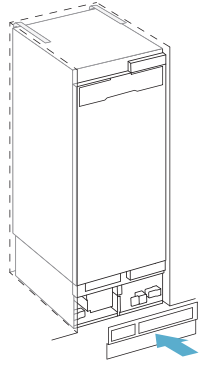
A
B
C
D

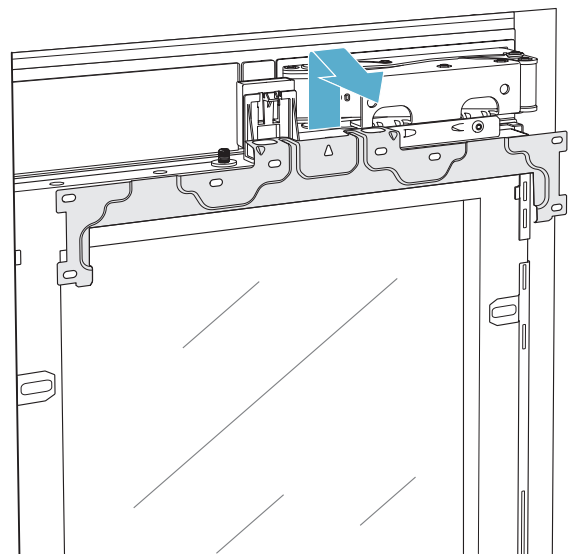
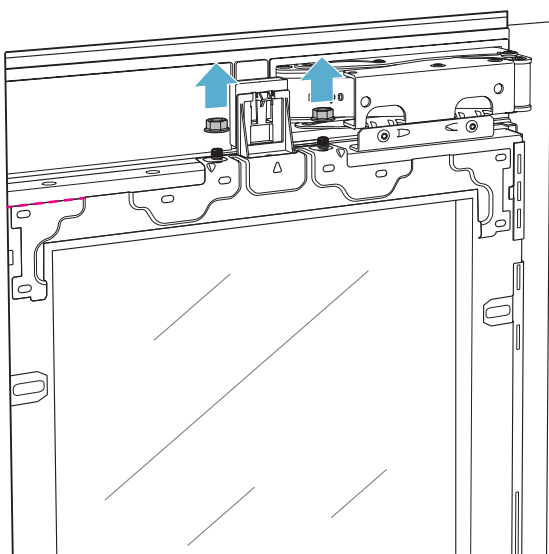
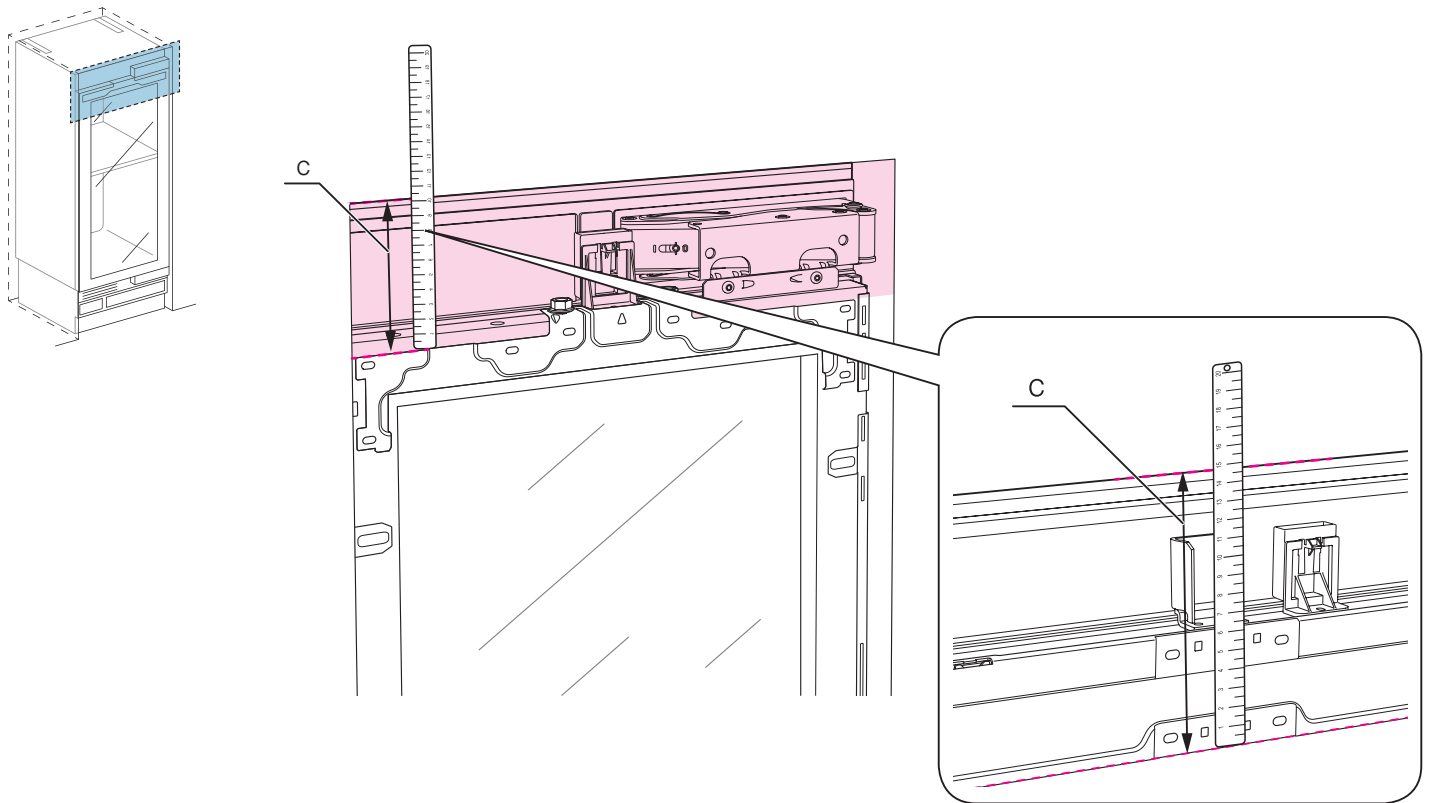
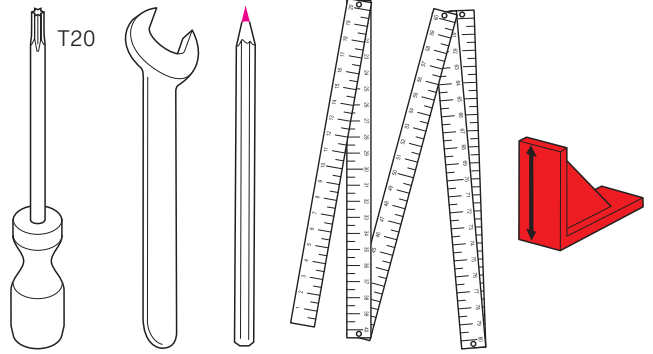
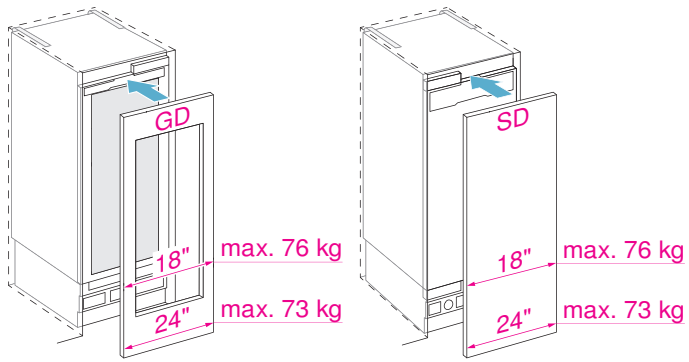


- A
- B
- C
- D

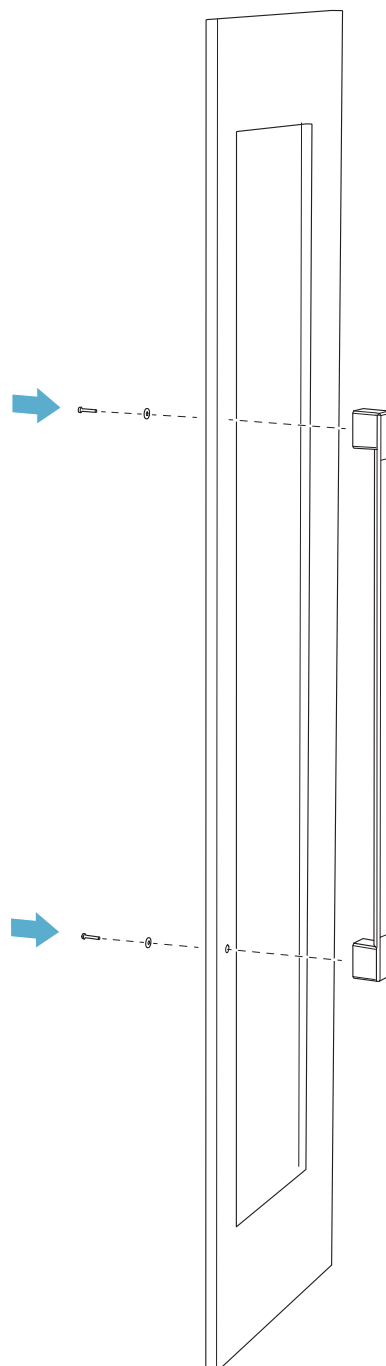
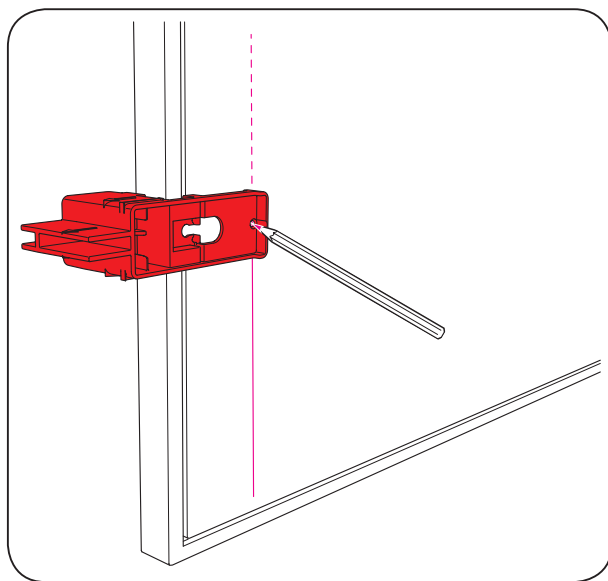
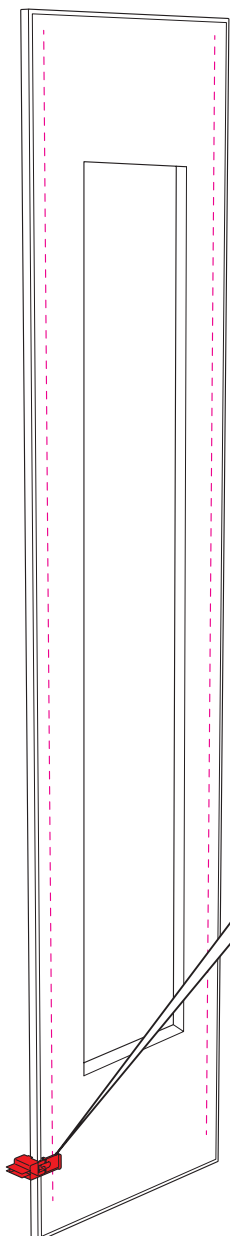


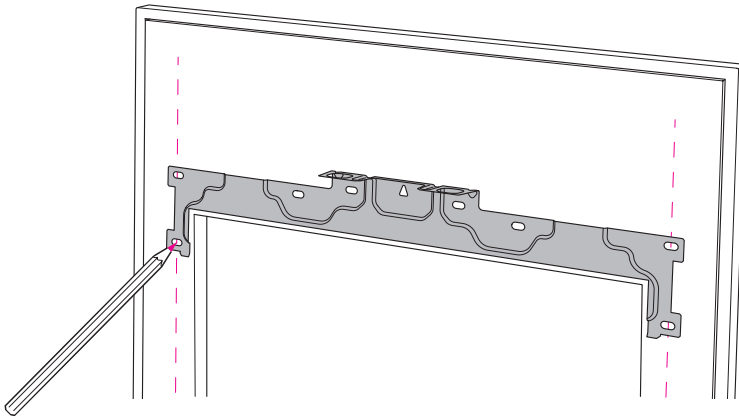
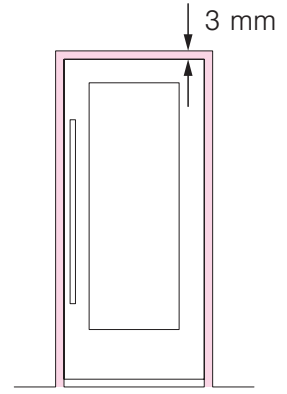
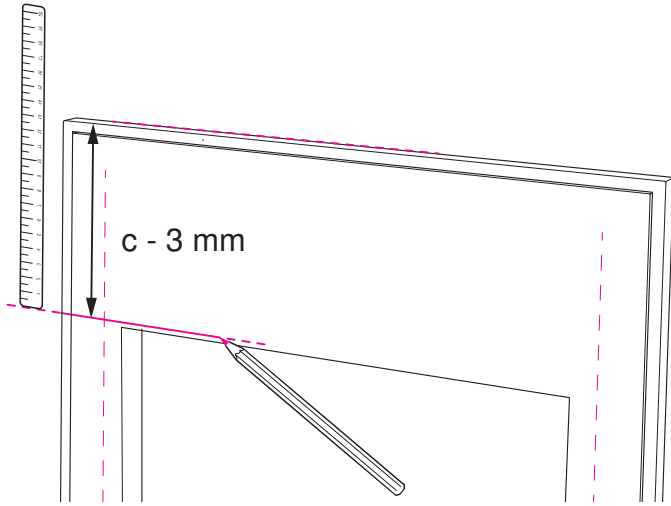




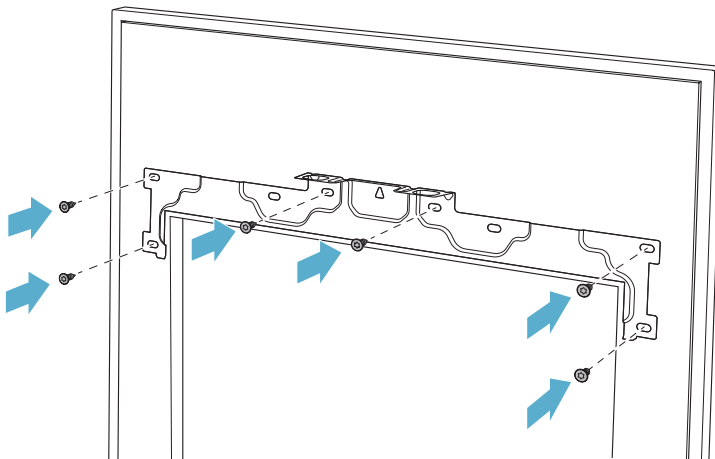


- A
- B
- C
- D



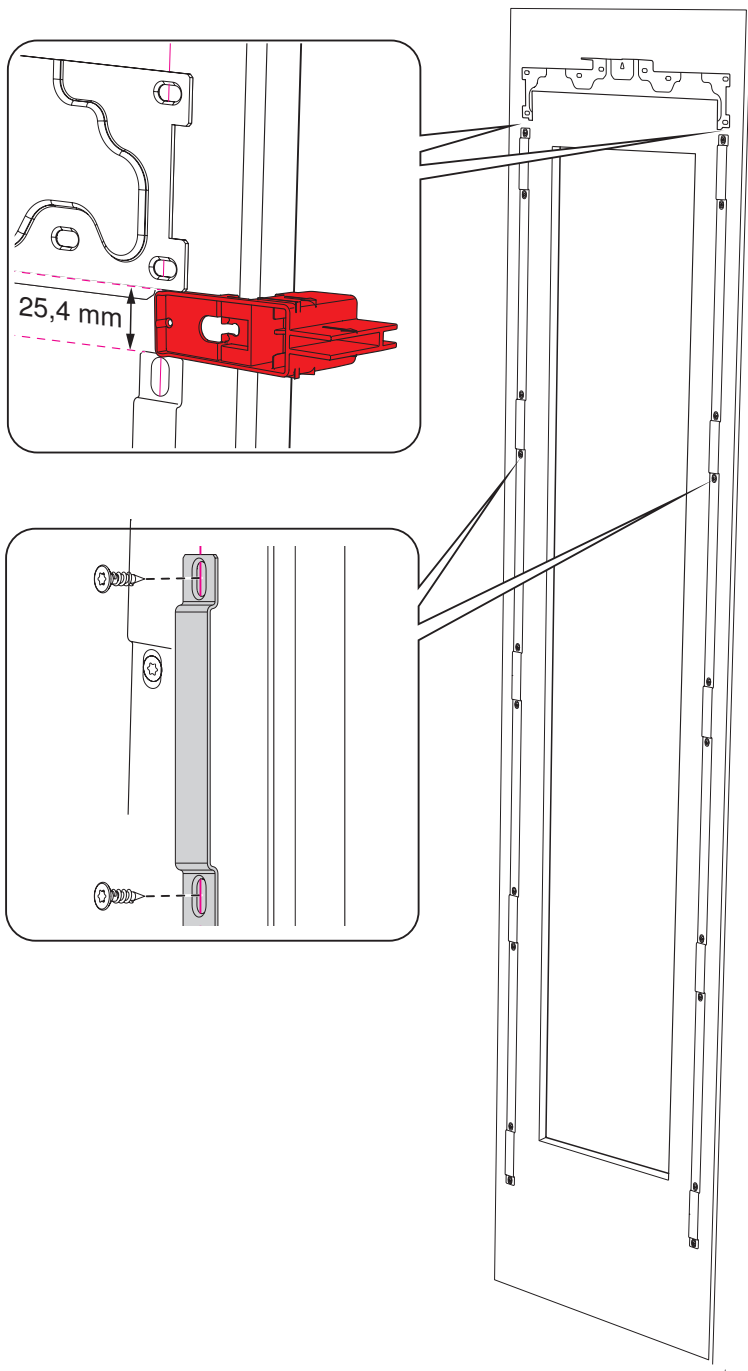


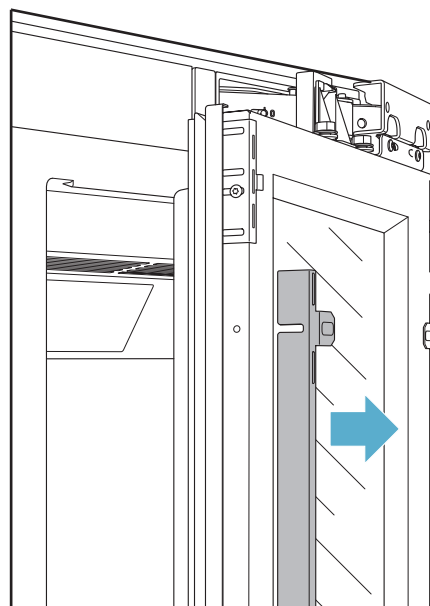
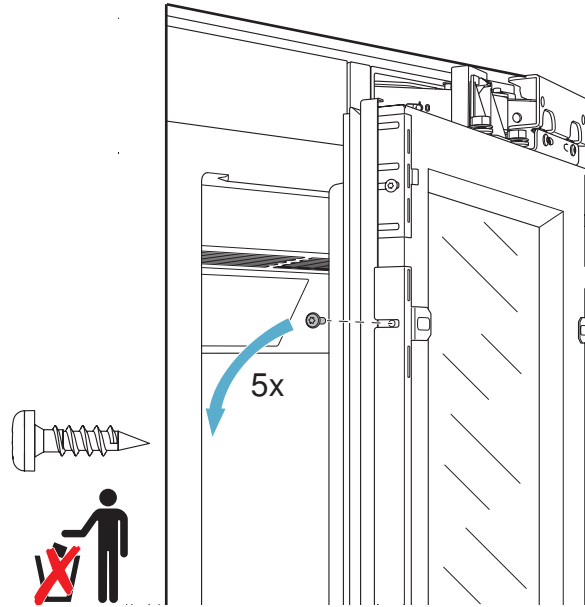
4x15		18" (457 mm) min. 6x
		24" (610 mm) min. 6x



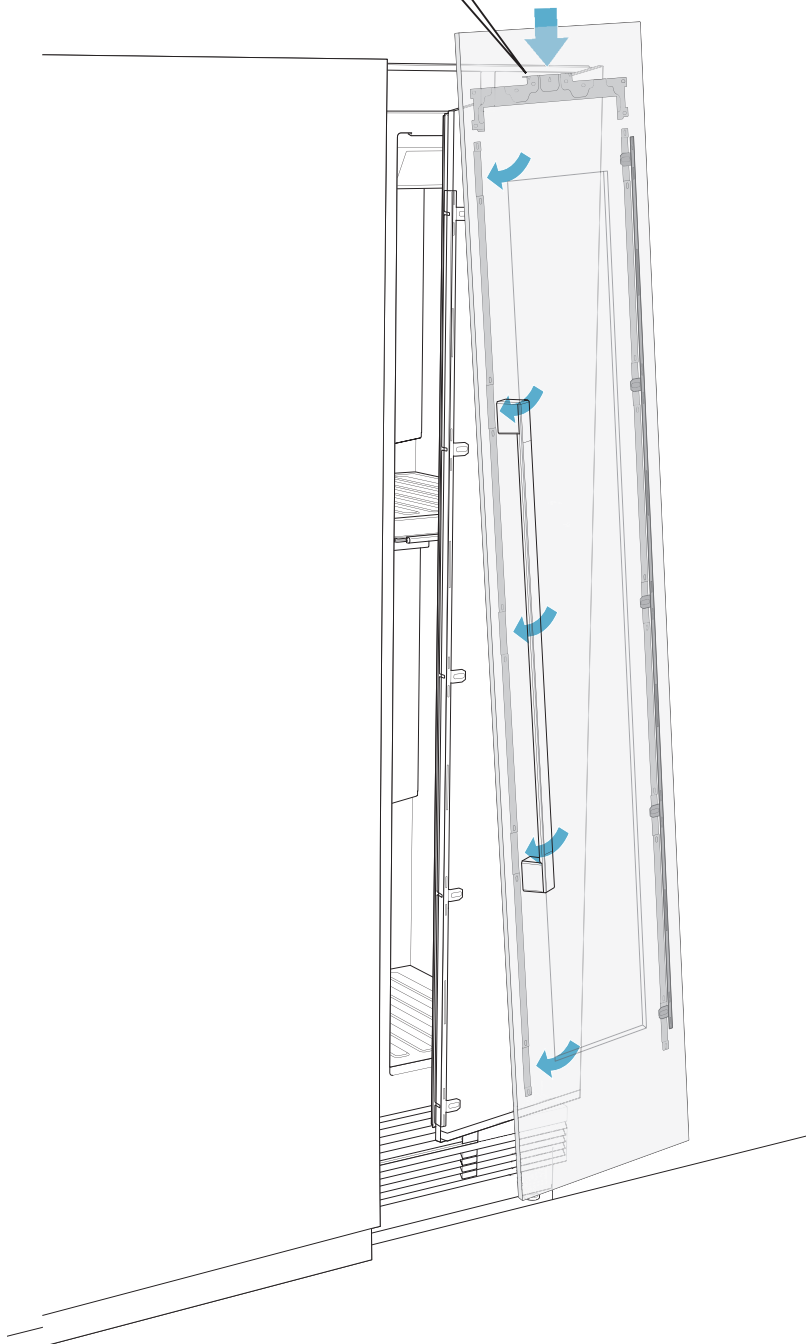
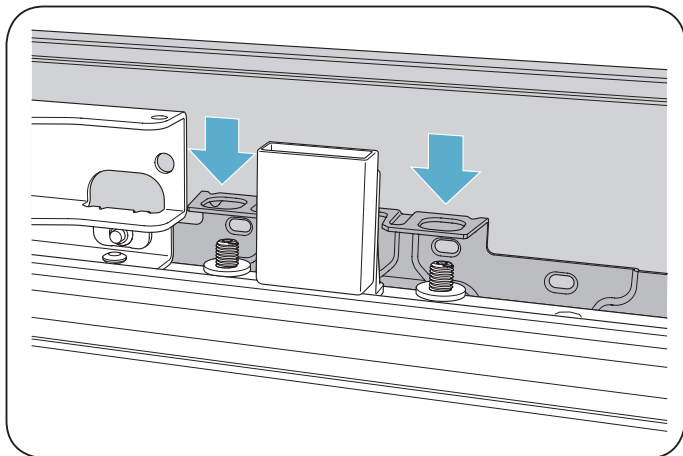
- A
- B
- C
- D

4x15			20x
------	---	---	-----



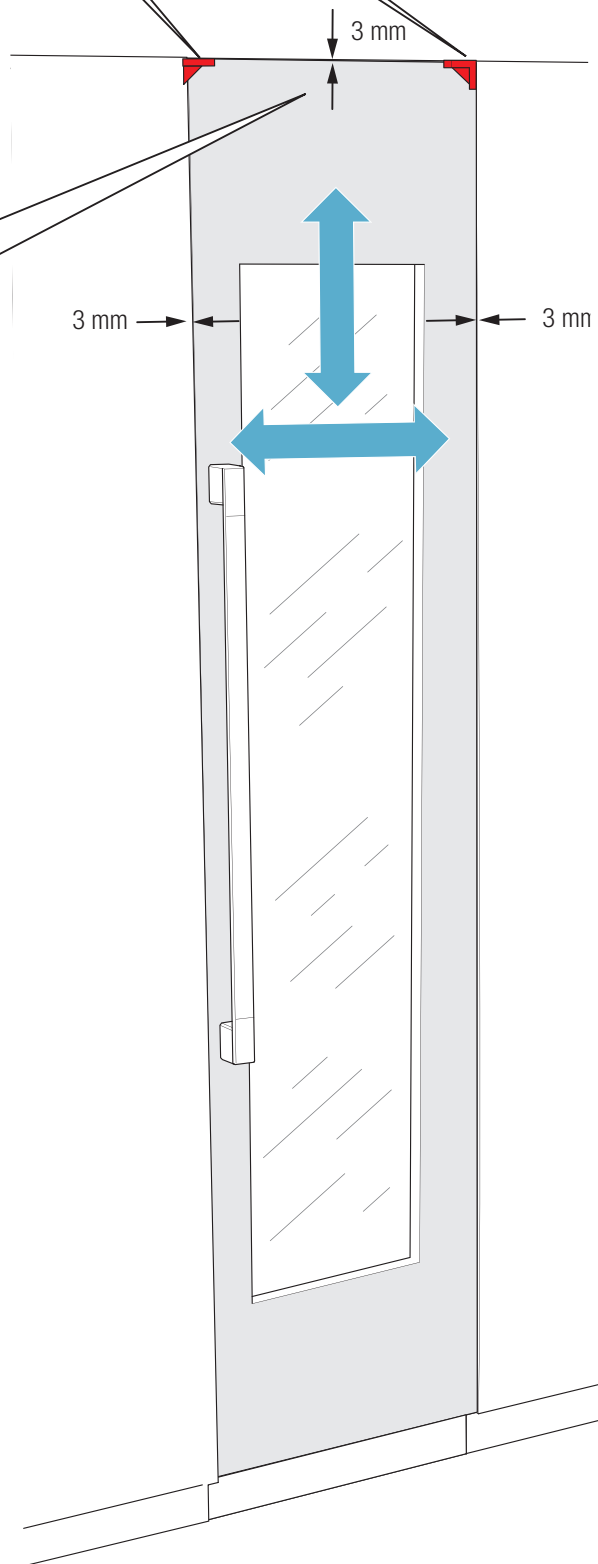
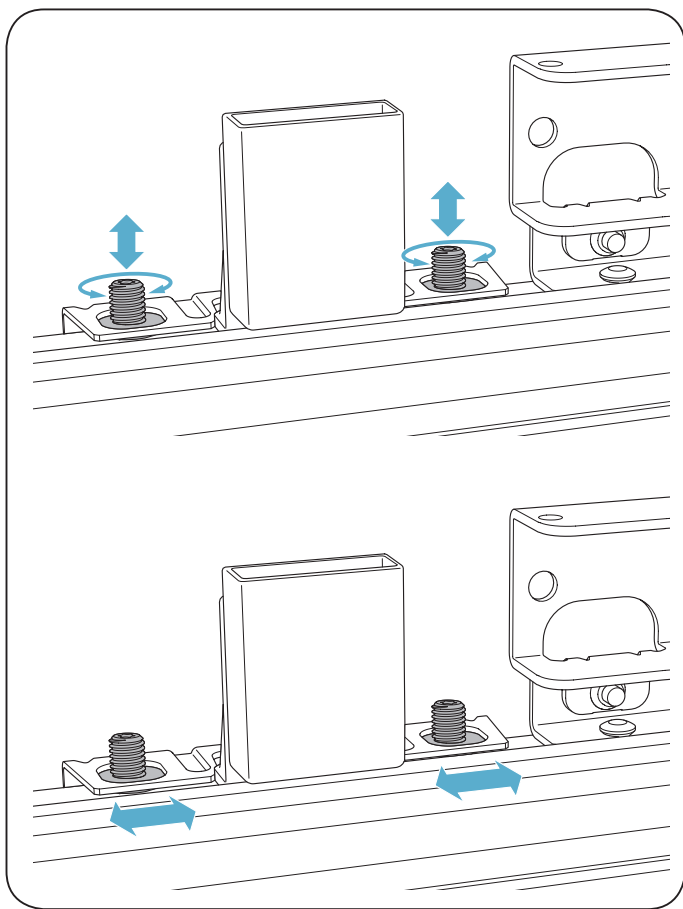
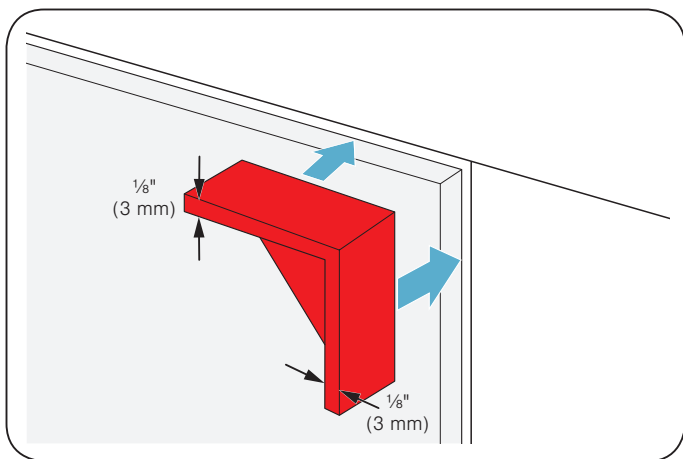


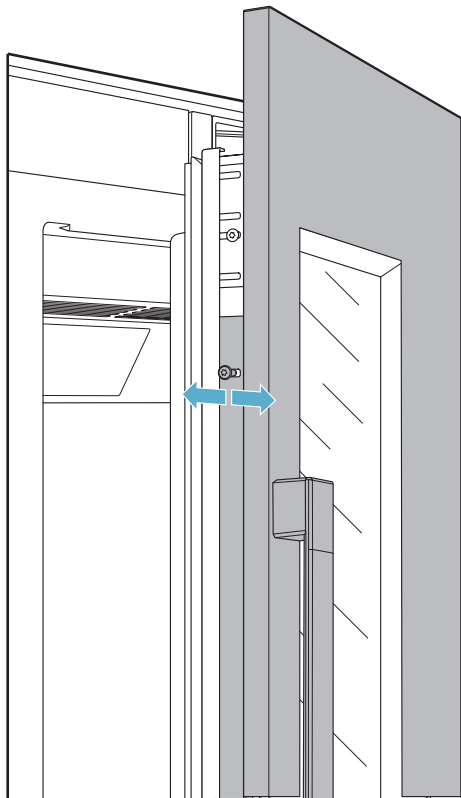
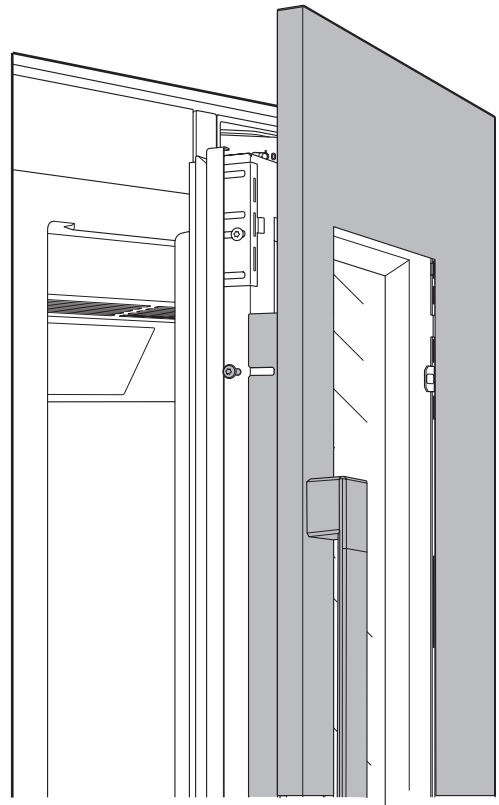
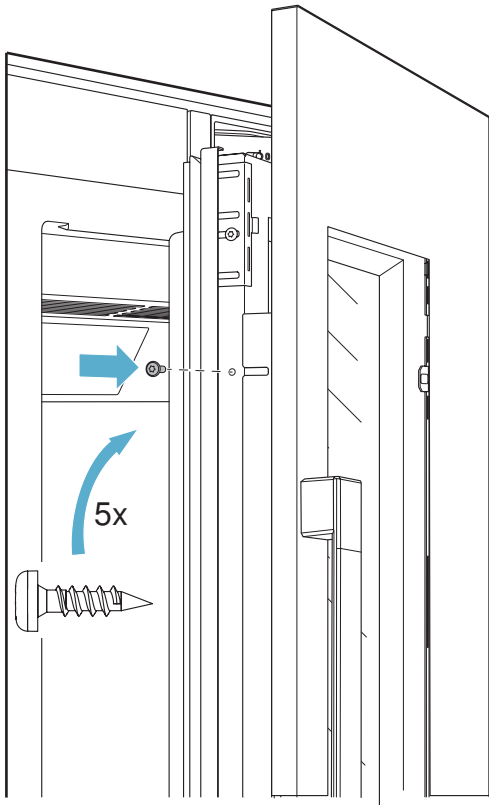
- A
- B
- C
- D



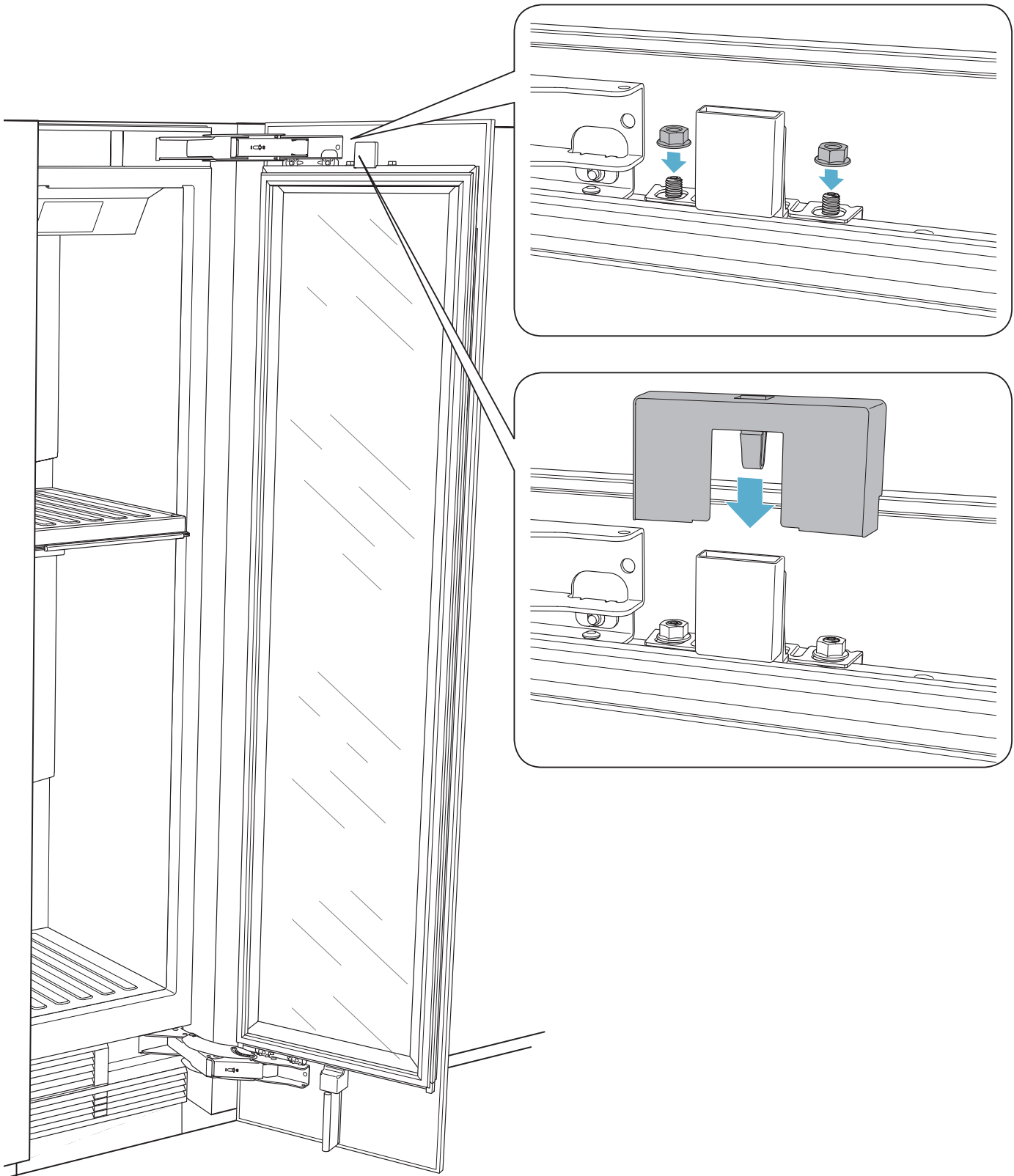


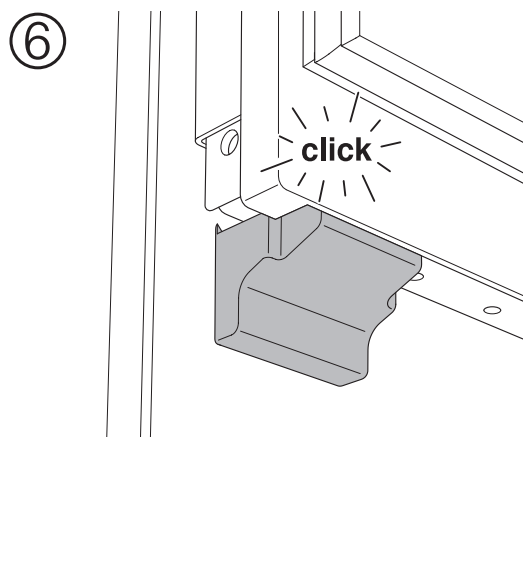
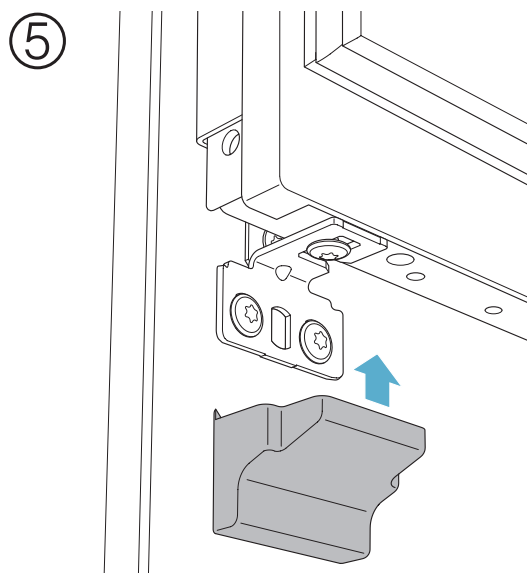
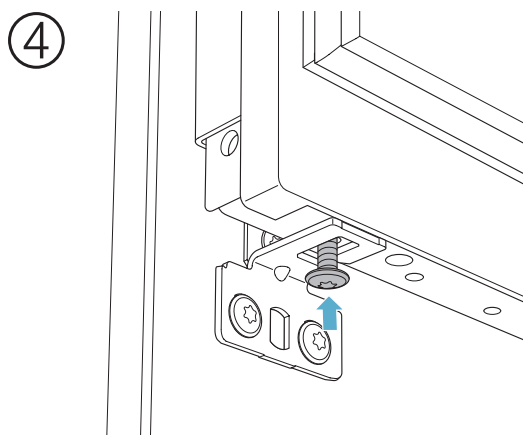
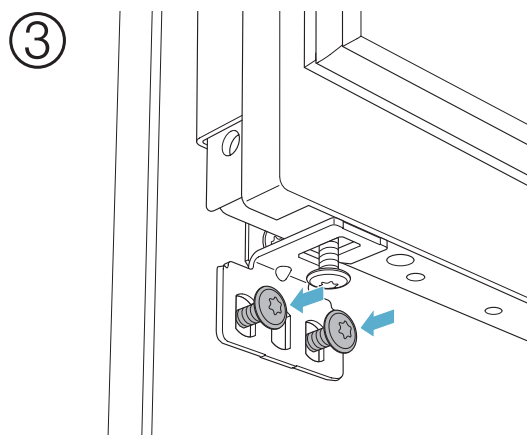
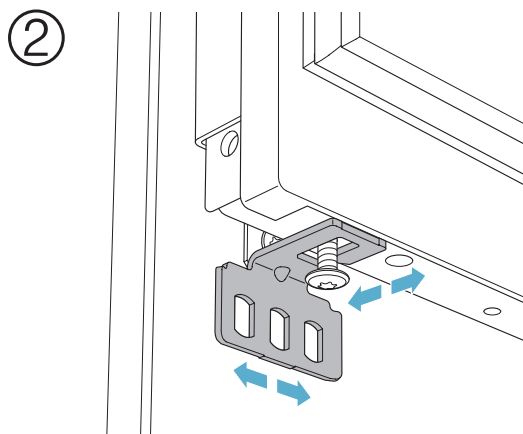
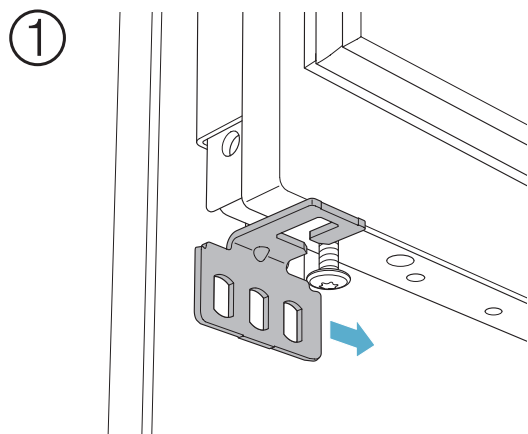
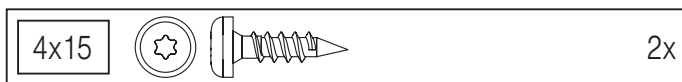
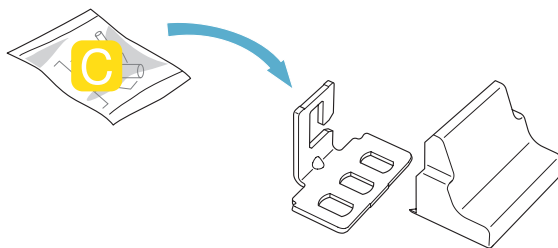
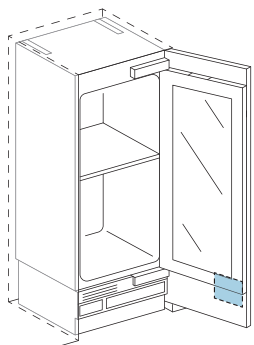
- A
- B
- C
- D



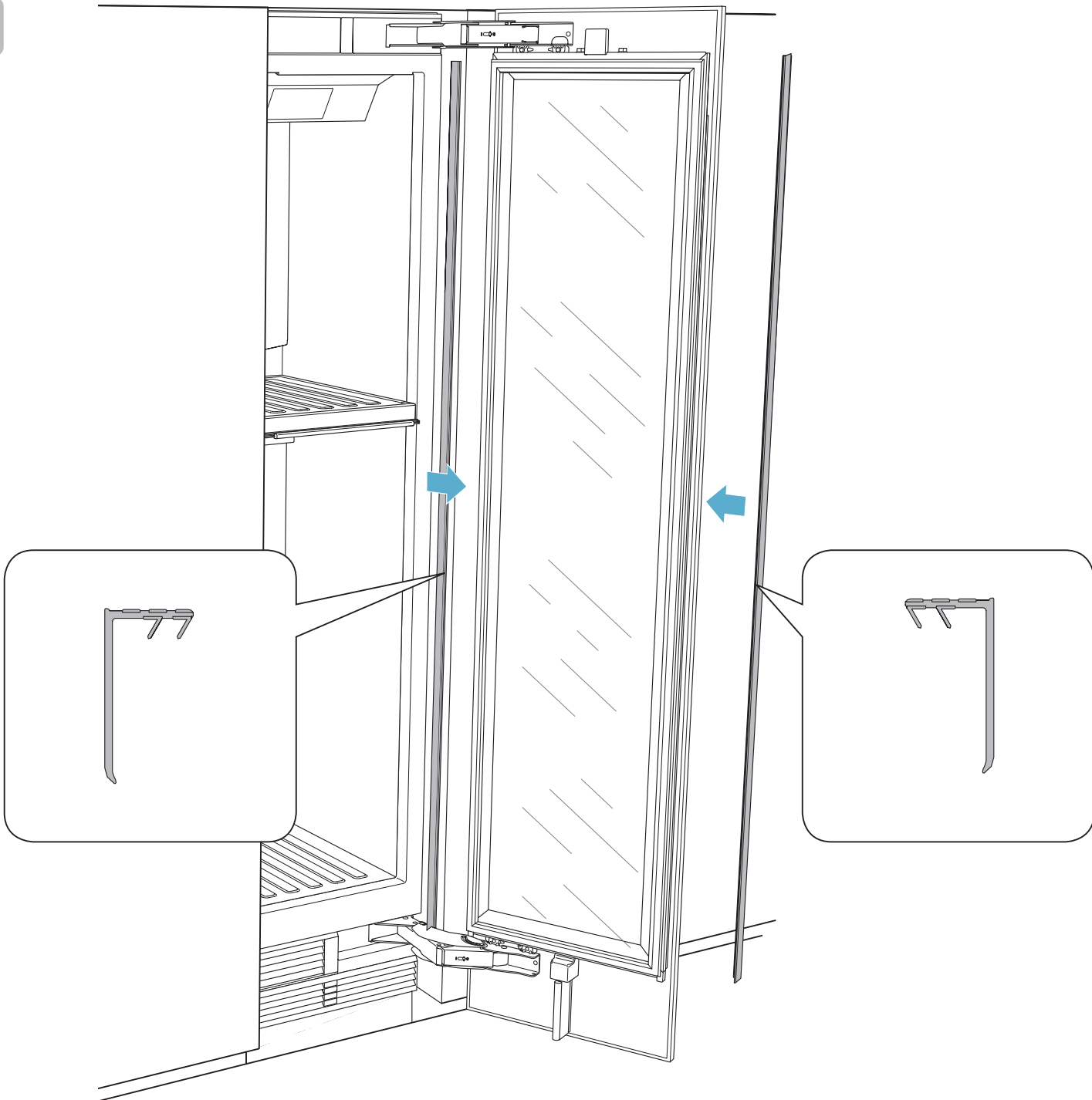


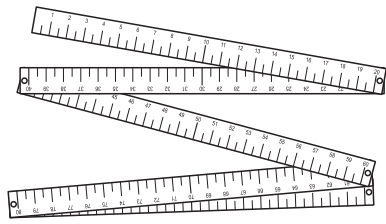
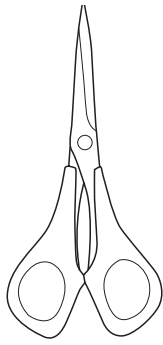
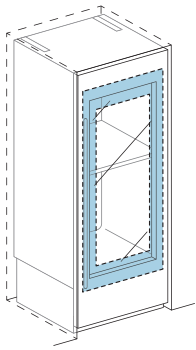
- A
- B
- C
- D



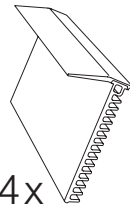


- A
- B
- C
- D

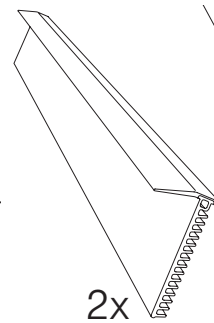




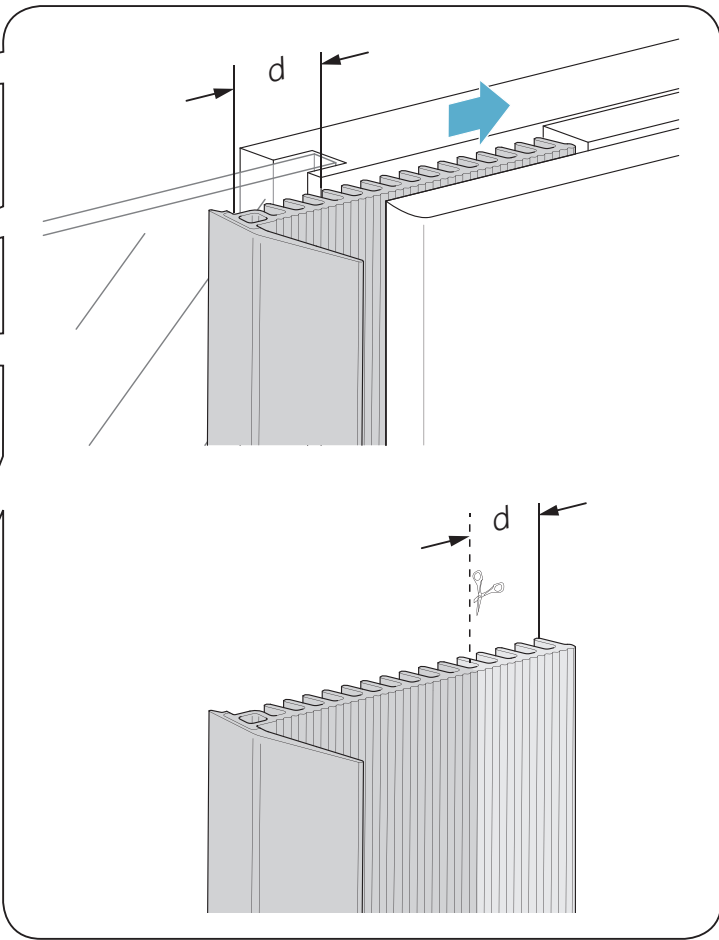
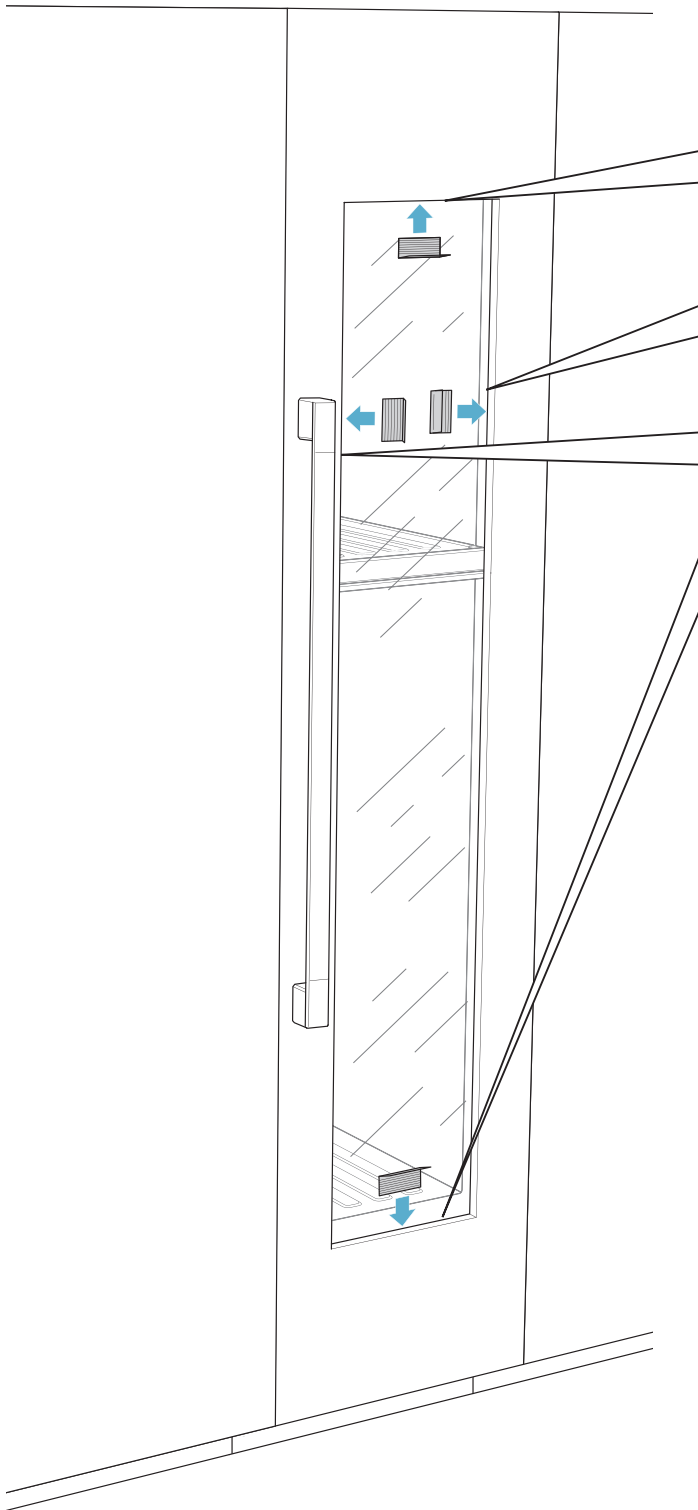
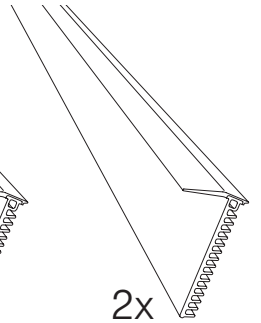
4x



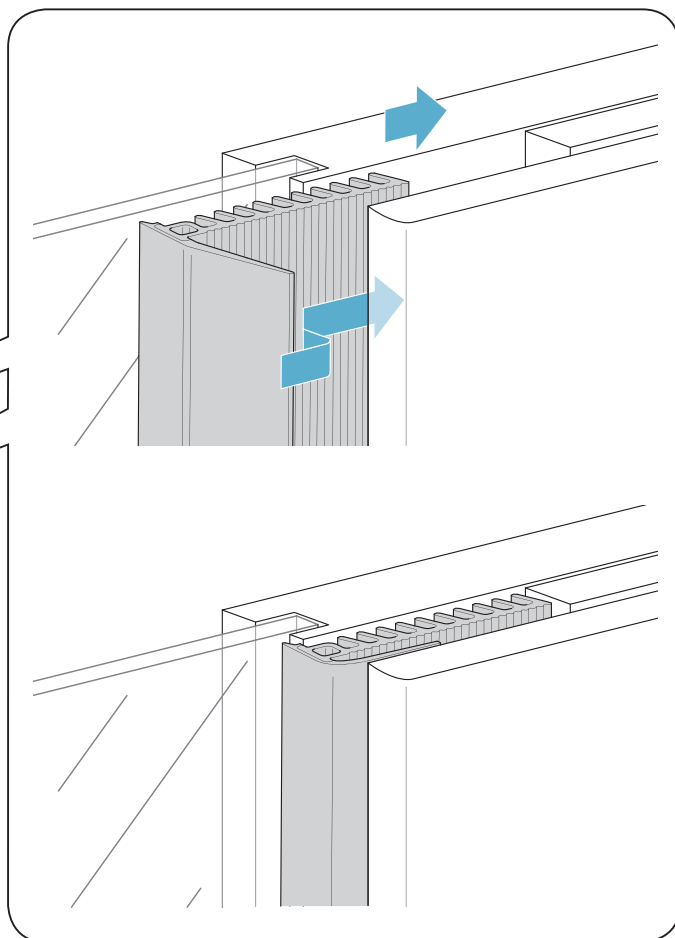
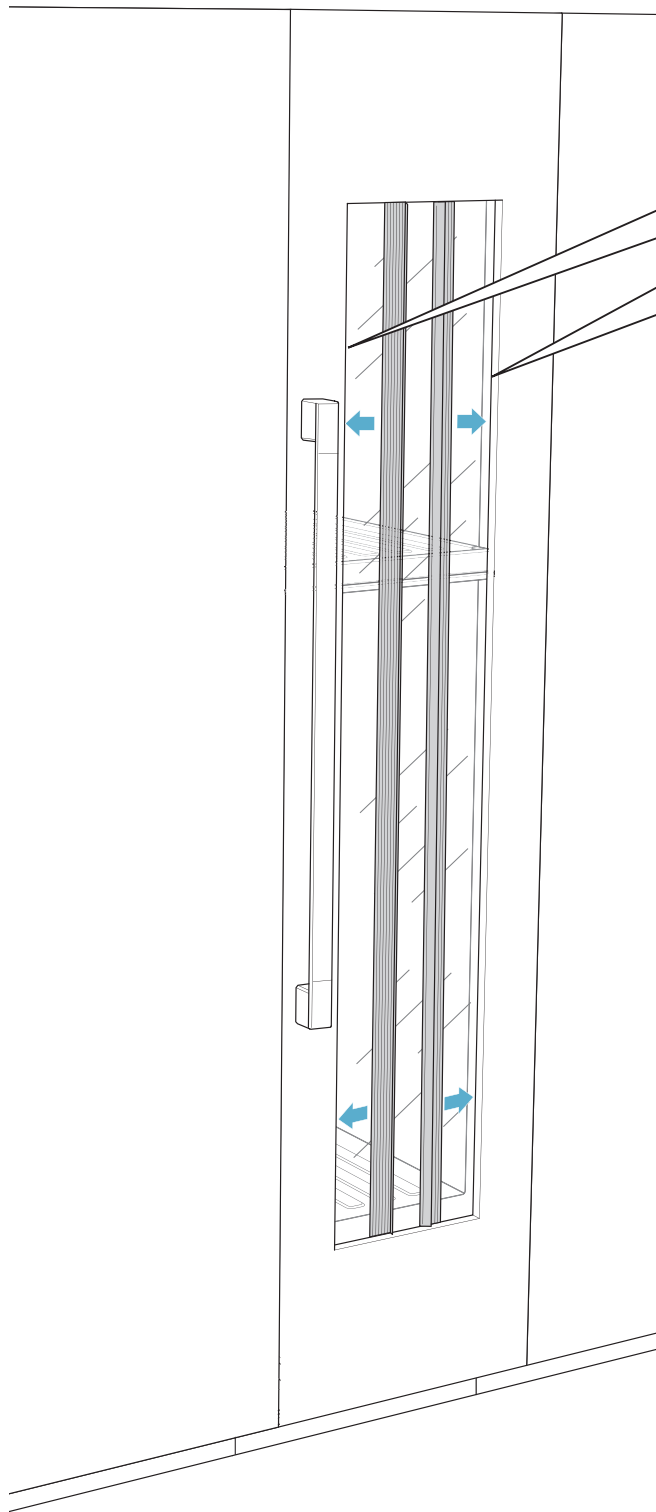
2x

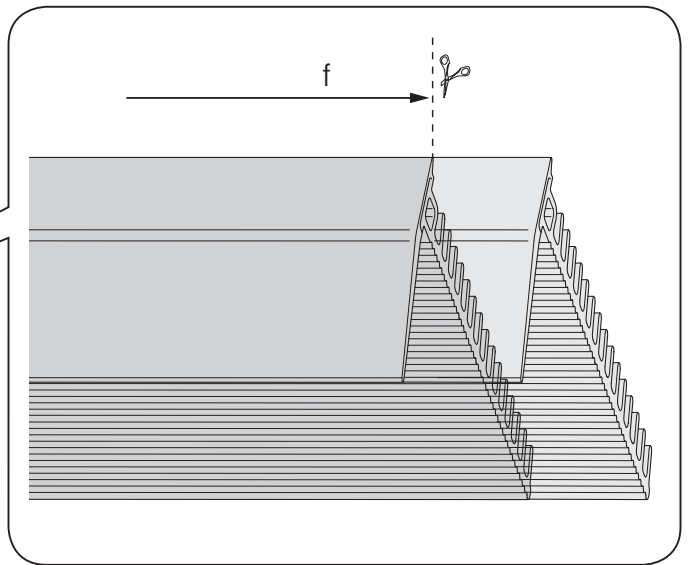
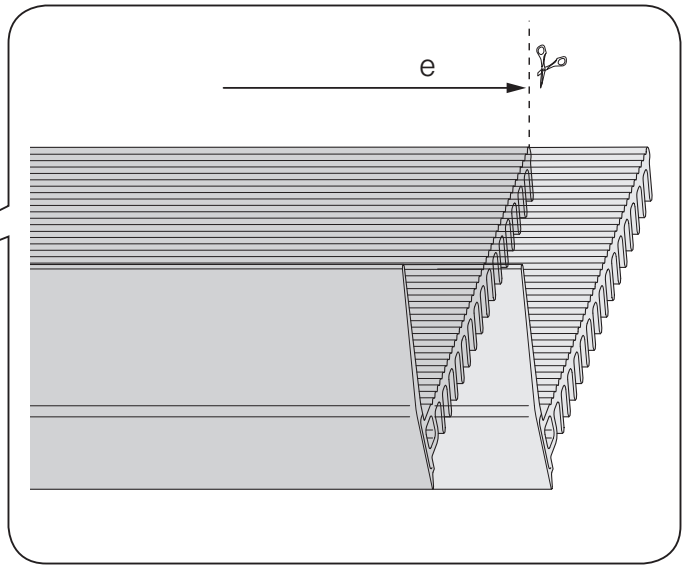
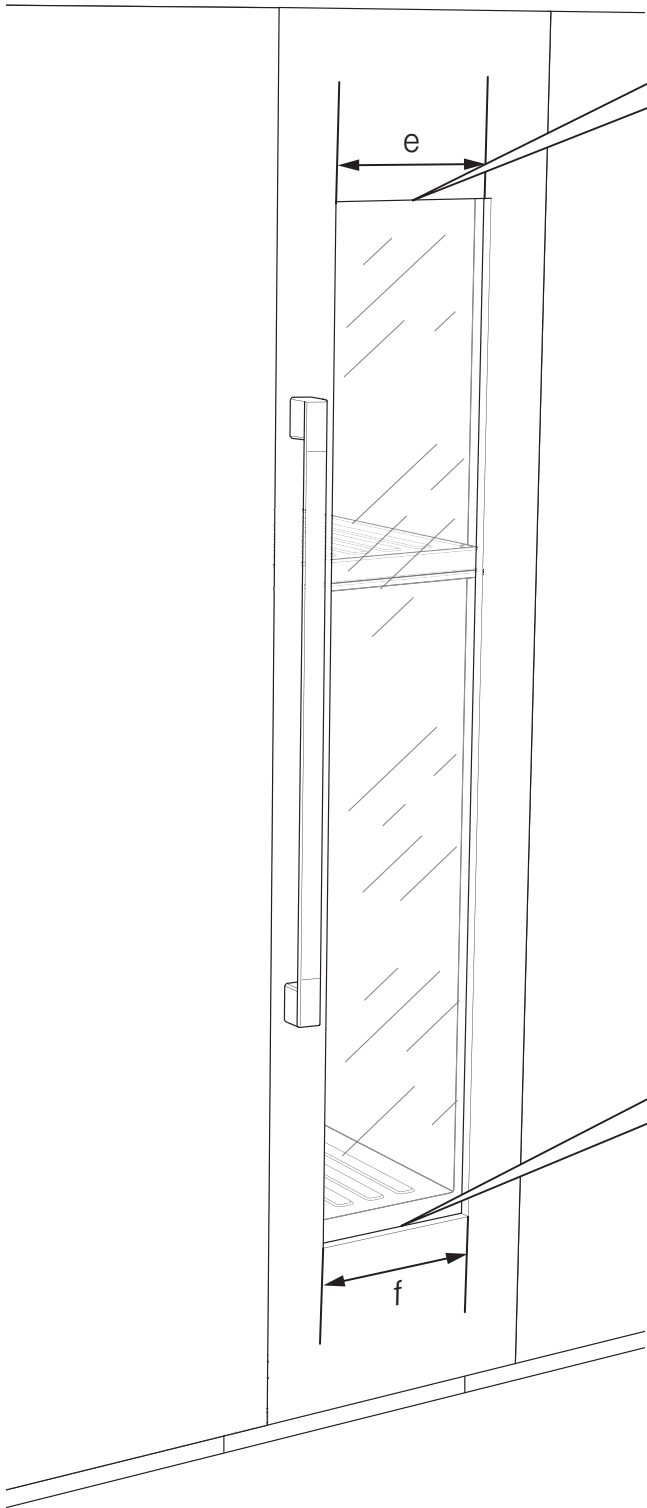


2x

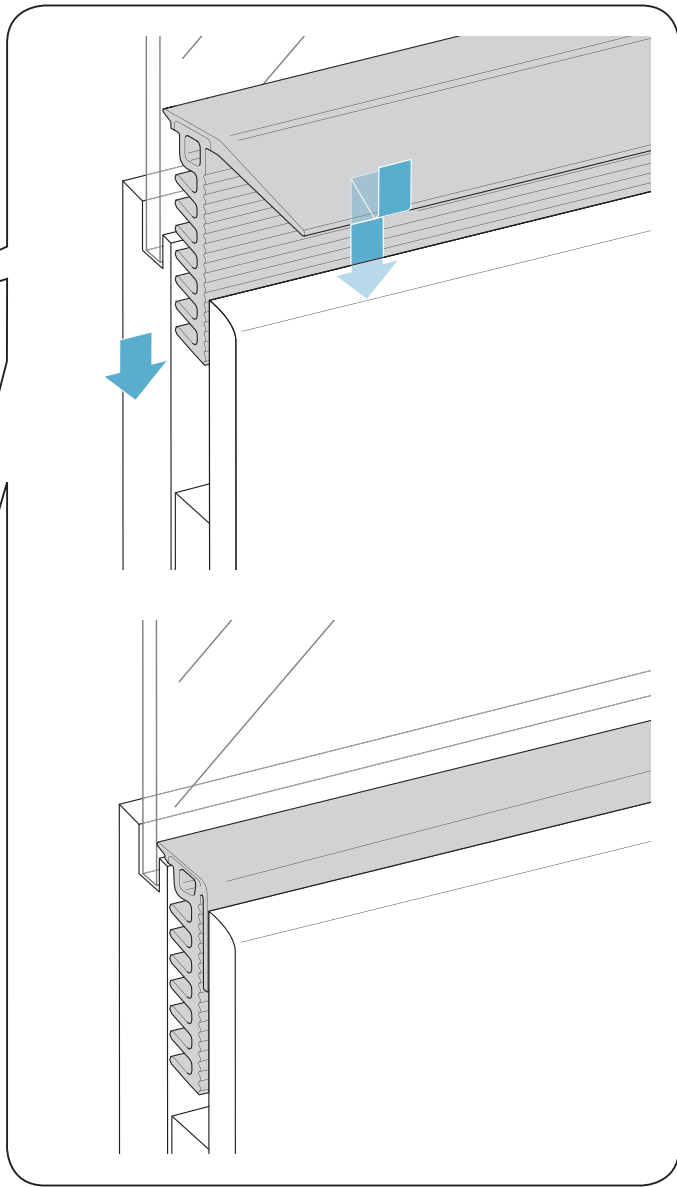
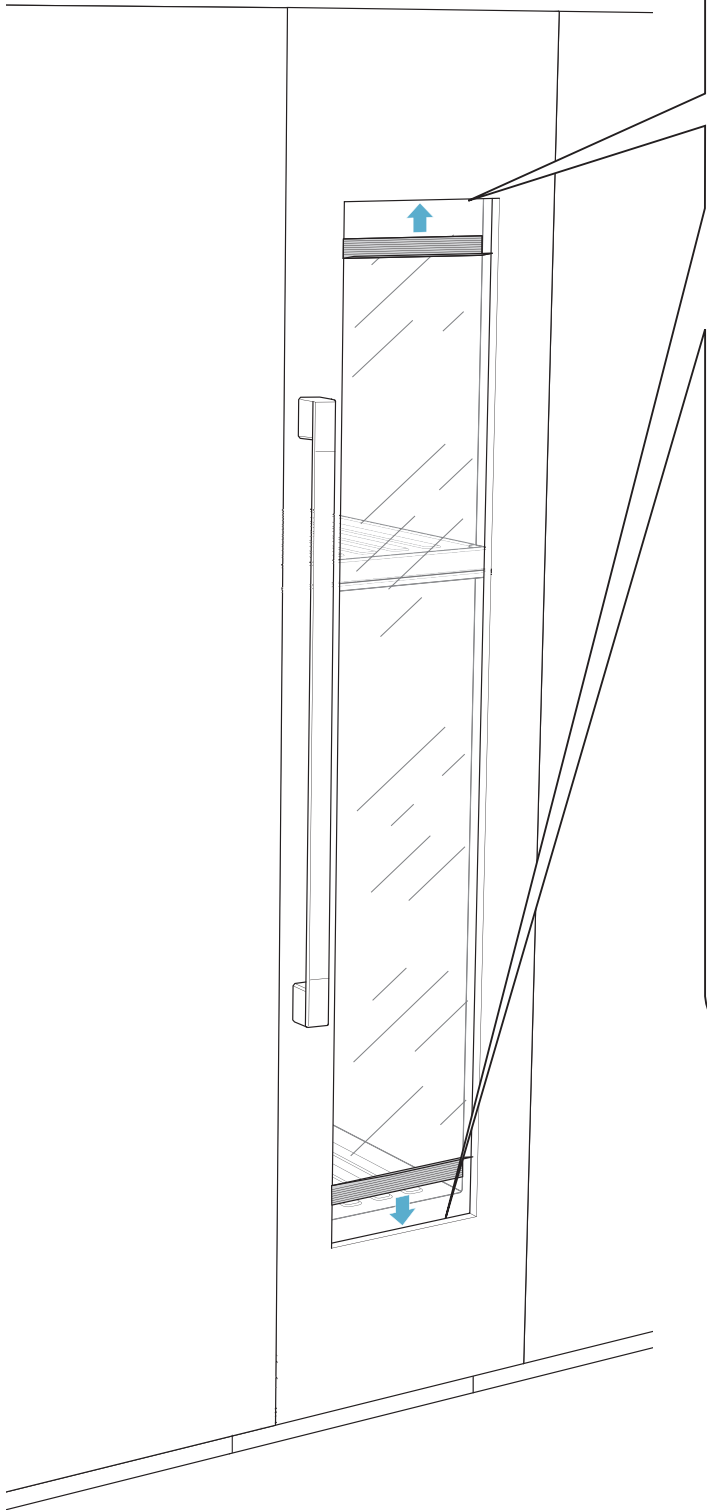


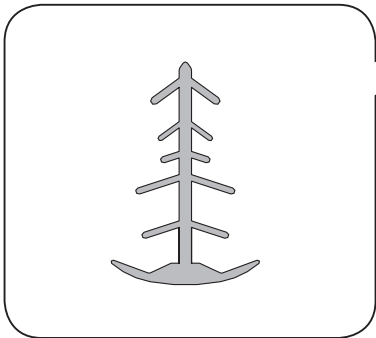
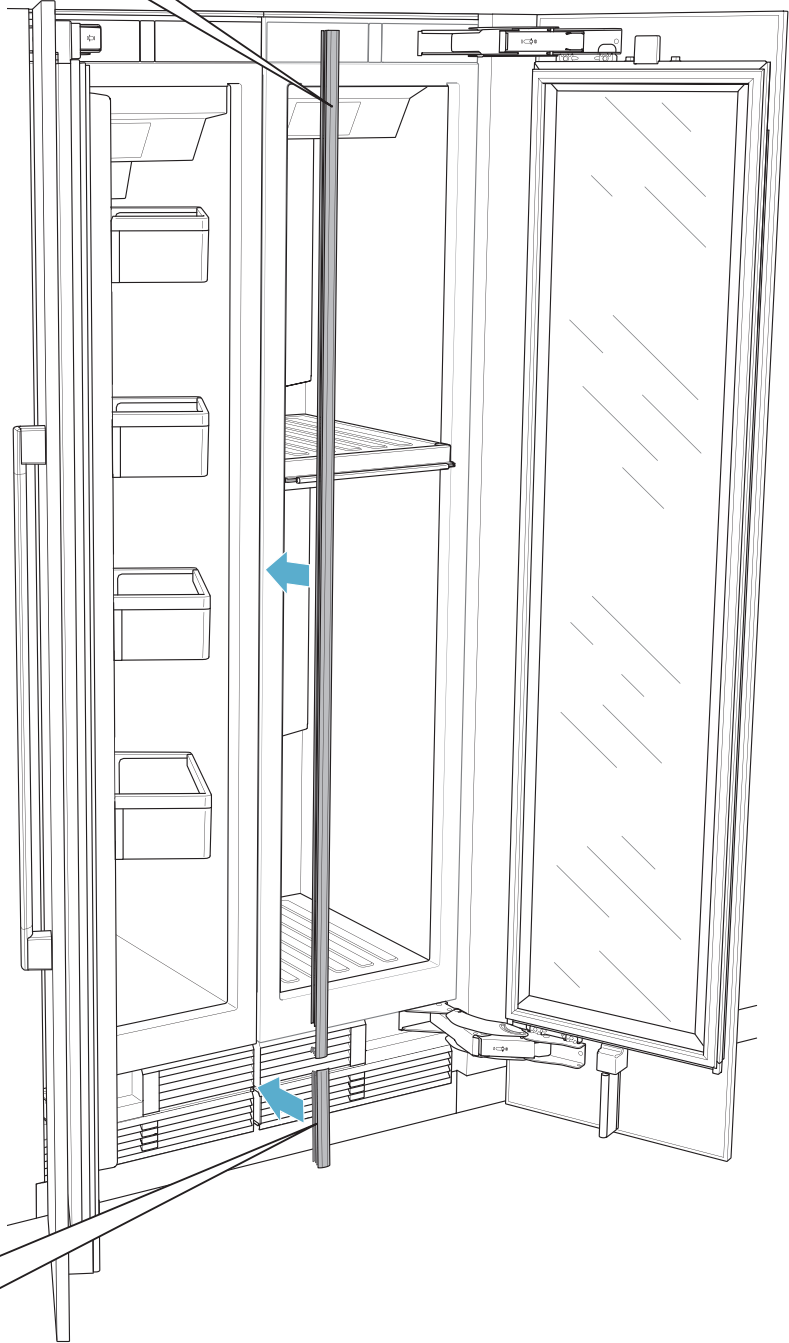
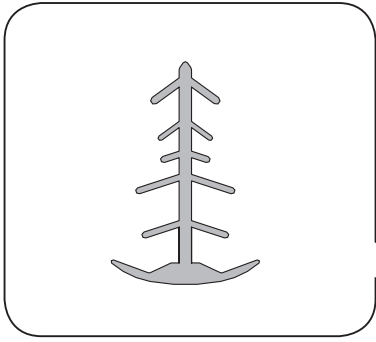
- A
- B
- C
- D

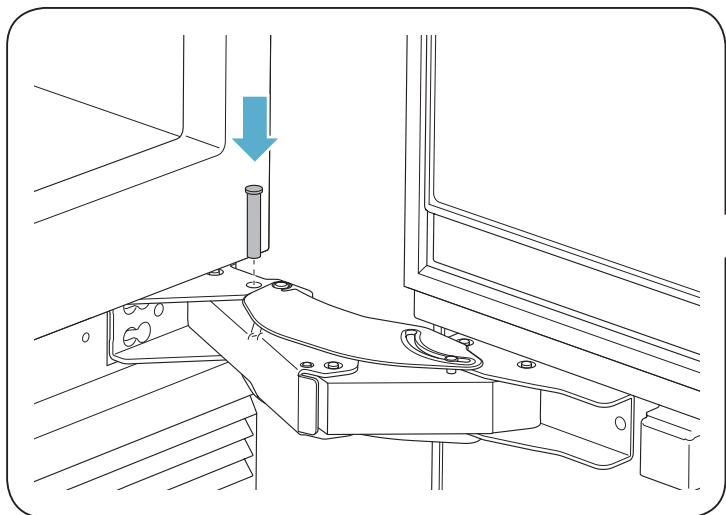
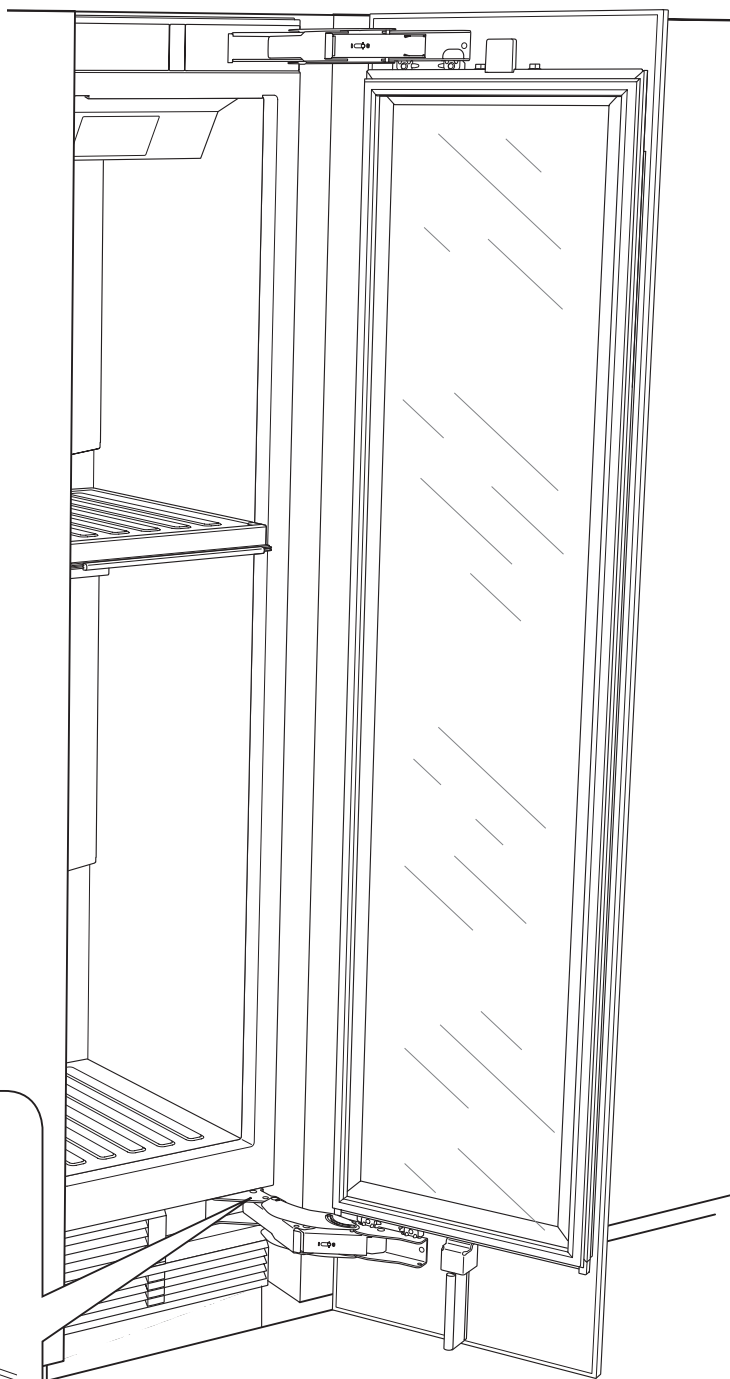
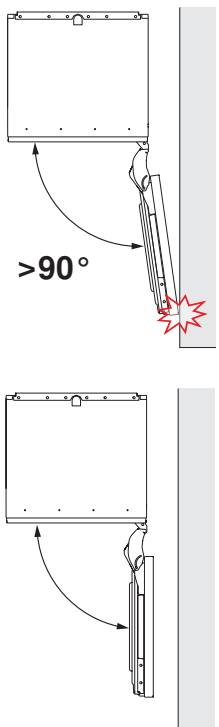


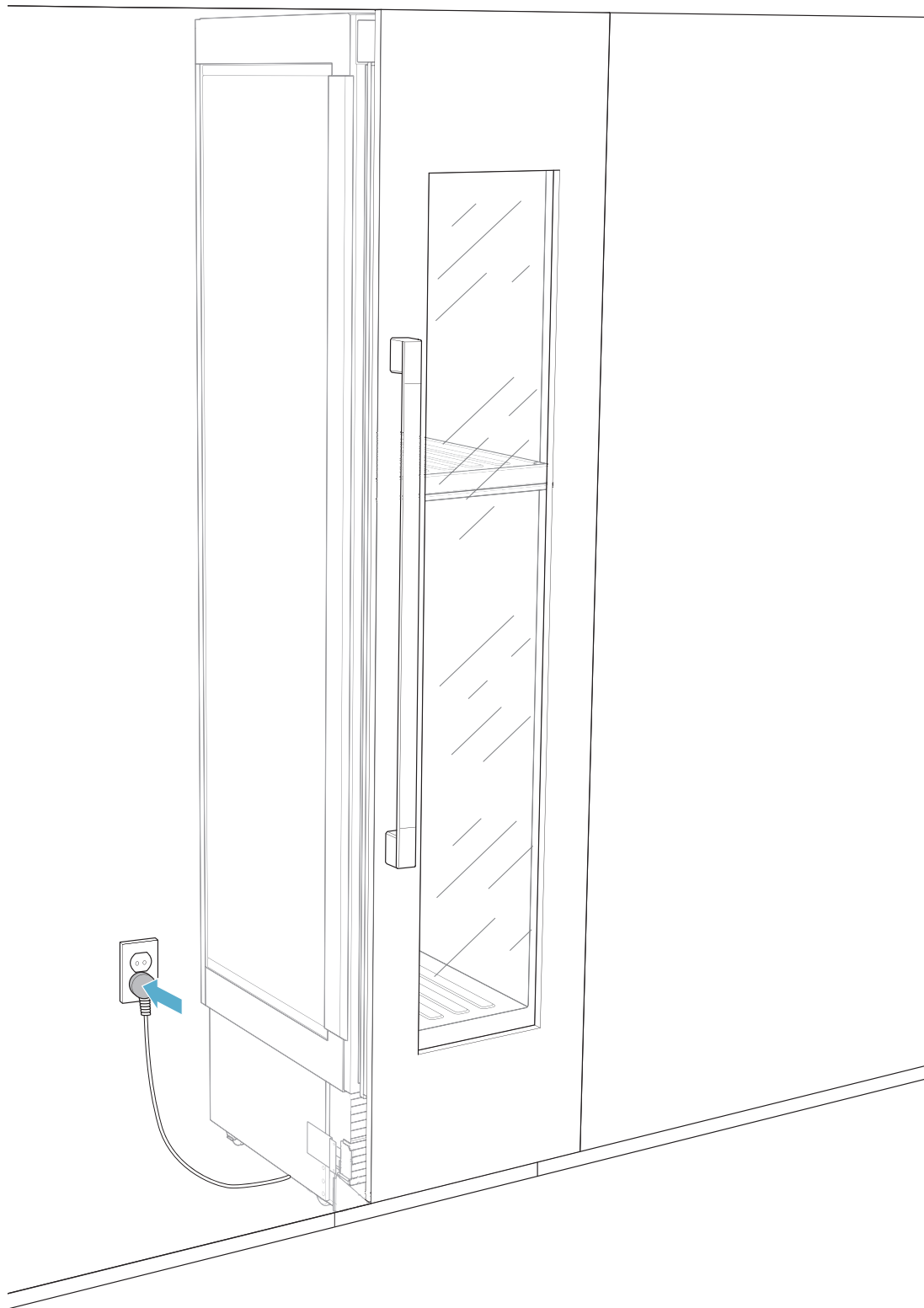


- A
- B
- C
- D









BSH Hausgeräte GmbH
Carl-Wery-Straße 34
81739 München, GERMANY

siemens-home.bsh-group.com

Vyrobeno BSH Hausgeräte GmbH v licenci k ochranné známce Siemens AG
Producers af BSH Hausgeräte GmbH med varemærkelicens fra Siemens AG
Hergestellt von BSH Hausgeräte GmbH unter Markenlizenz der Siemens AG
Manufactured by BSH Hausgeräte GmbH under Trademark License of Siemens AG
Fabricado por BSH Hausgeräte GmbH bajo licencia de marca de Siemens AG
Fabriqué par BSH Hausgeräte GmbH titulaire des droits d'utilisation de la marque Siemens AG
Siemens AG יוצר ע"י BSH Hausgeräte GmbH ברישיון Siemens AG
Prodotto da BSH Hausgeräte GmbH in quanto licenziatario del marchio di Siemens AG
Gefabriceerd door BSH Hausgeräte GmbH onder handelsmerklicentie van Siemens AG
Wyprodukowano przez BSH Hausgeräte GmbH na warunkach licencji na korzystanie ze znaku towarowego Siemens AG
Fabricado pela BSH Hausgeräte GmbH sob licença de marca comercial da Siemens AG
Produs de BSH Hausgeräte GmbH sub licență Siemens AG
BSH Ev Aletleri Sanayi ve Ticaret A.Ş. tarafından Siemens AG'nin Ticari Marka Lisansı ile üretilmiştir
Виготовлено BSH Hausgeräte GmbH за ліцензією на товарний знак Siemens AG
由 BSH 家用电器有限公司根据西门子股份公司的商标许可制造



8001186519 (0003)

xx