

The background of the advertisement is a close-up, artistic shot of a refrigerator door. The door is dark with a fine, woven texture. A vertical stainless steel handle is visible on the left side. A bright blue light strip is integrated into the door's edge, creating a glowing effect. The interior of the refrigerator is partially visible through the glass door on the left, showing shelves and a crisper drawer. The overall aesthetic is modern and high-tech.

SIEMENS

Refrigerator

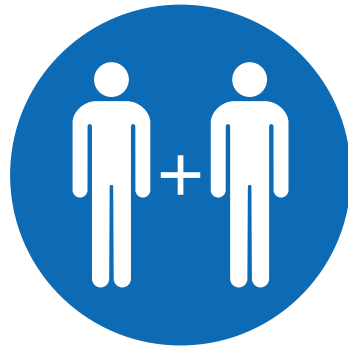
CI24RP02
CI24RP02L
CI30RP02
CI30RP02L

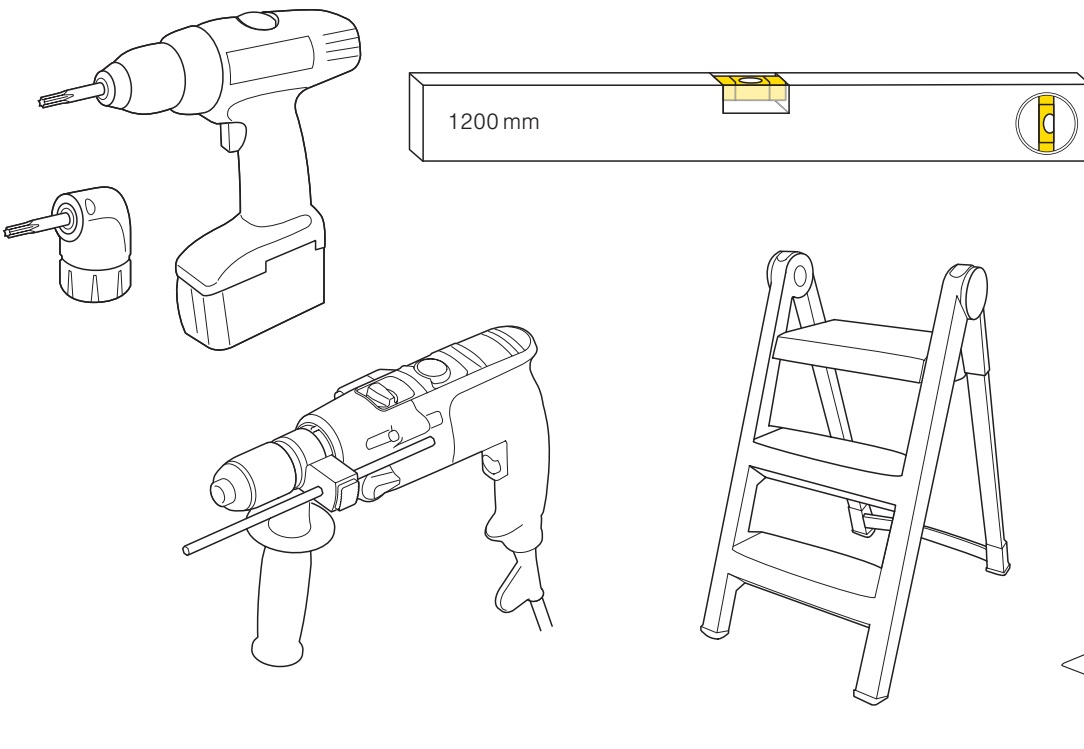
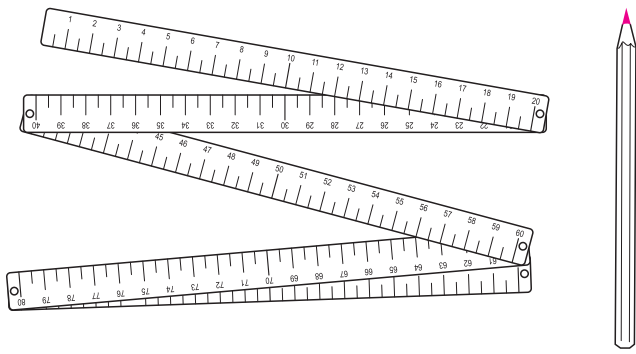
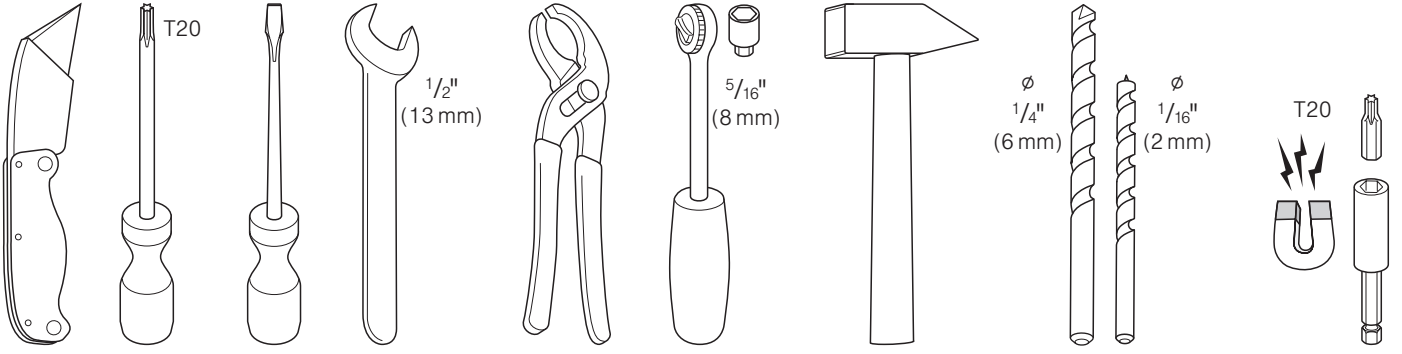
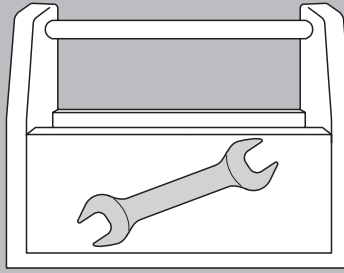


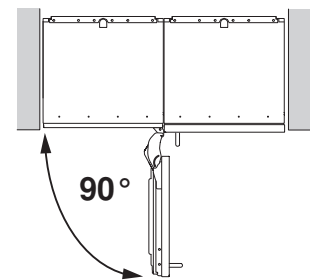
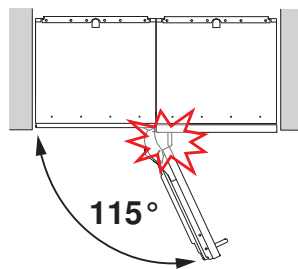
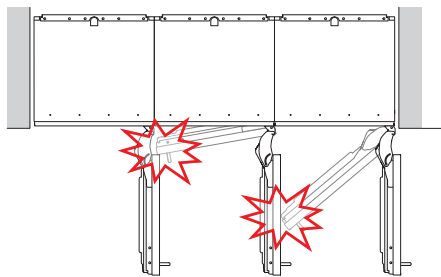
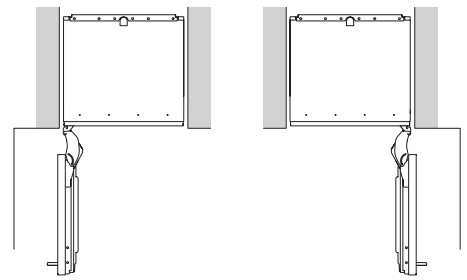
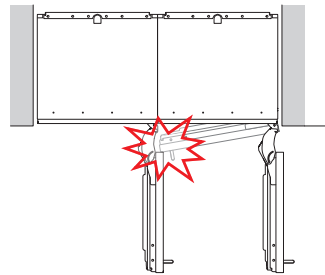
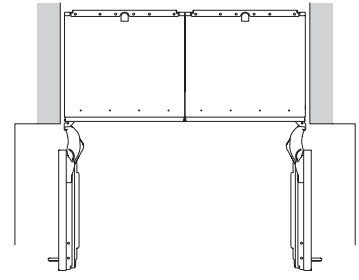
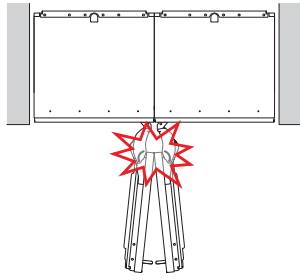
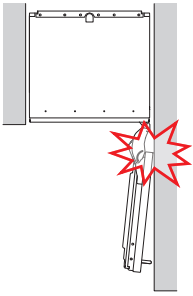
Register your product on My Siemens and discover
exclusive services and offers.
siemens-home.bsh-group.com/welcome

The future moving in.

Siemens Home Appliances

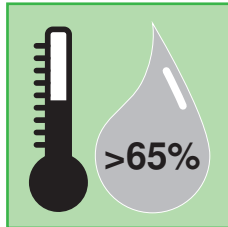




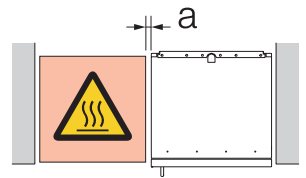
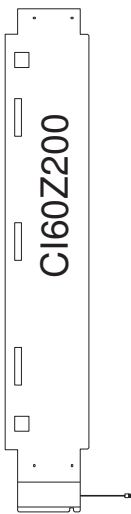
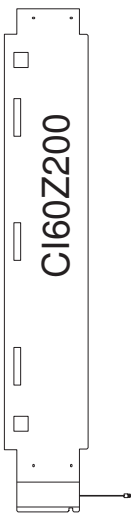




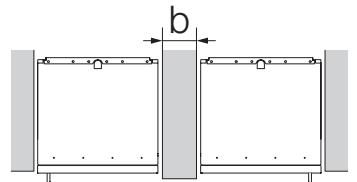
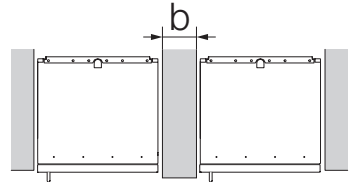
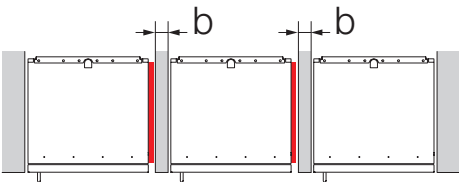
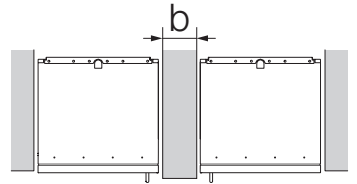
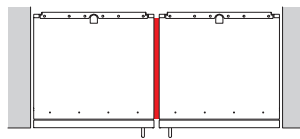
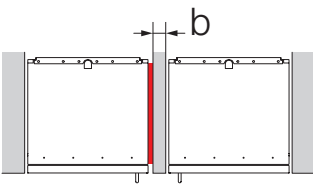
$\frac{5}{8}'' \leq b < 6\frac{1}{4}''$
(16 mm \leq b < 160 mm)

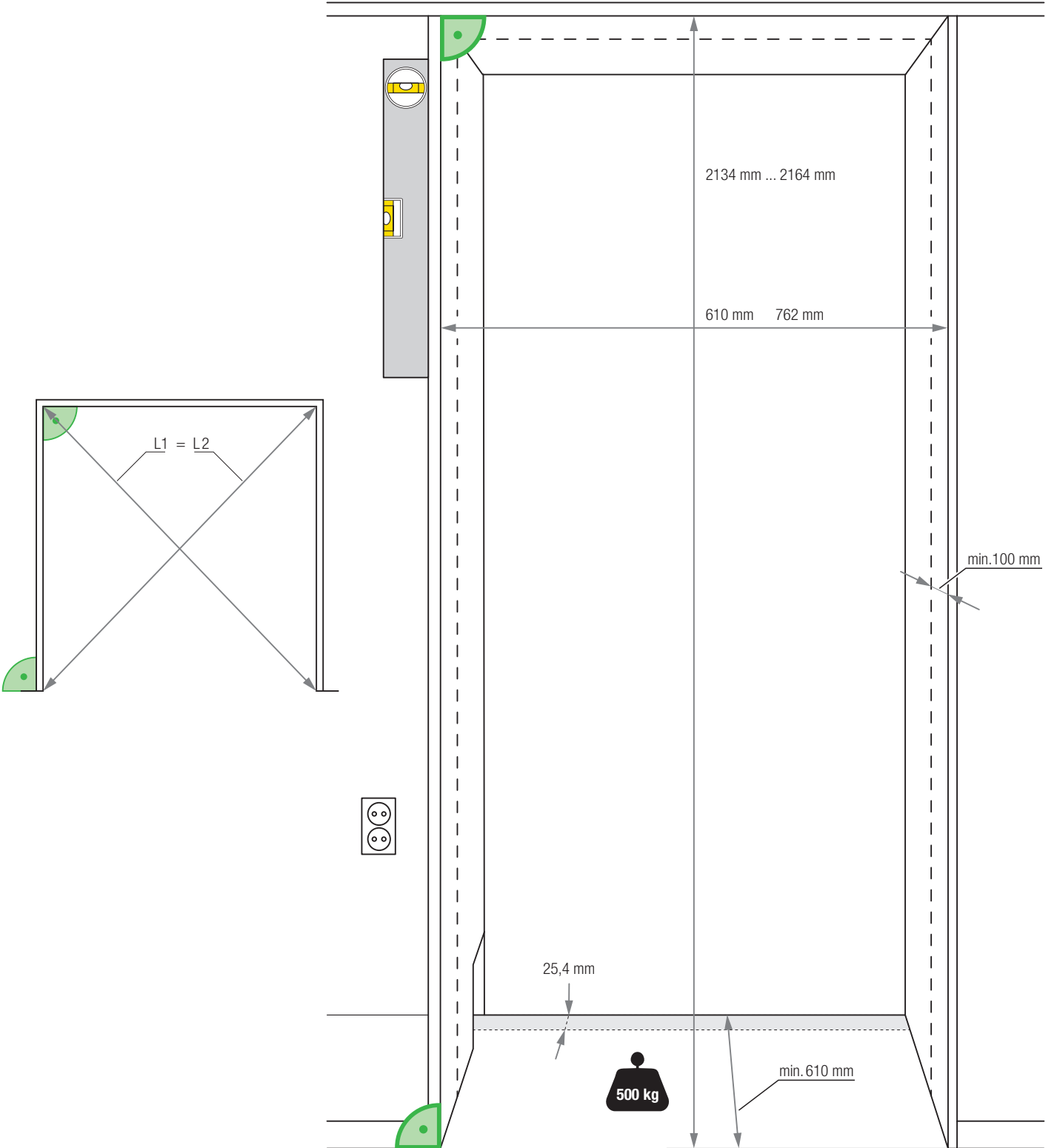


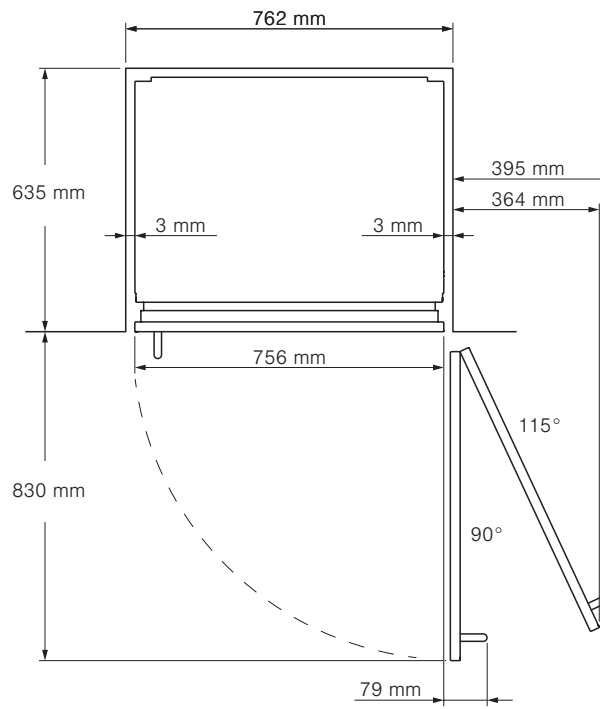
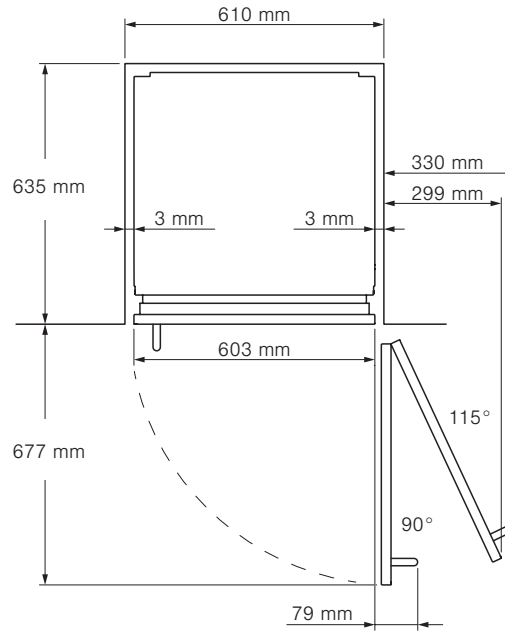
$a \geq 1\frac{3}{16}''$
(a \geq 30 mm)

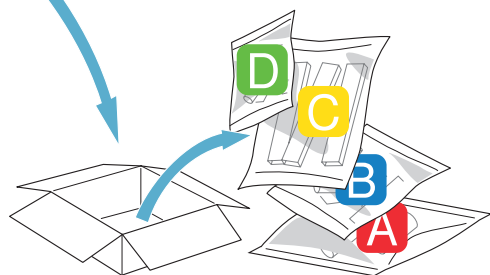
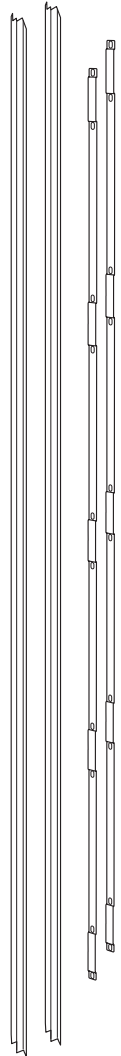
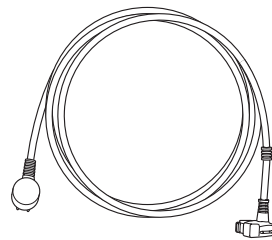
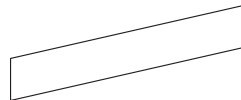
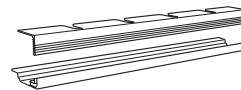
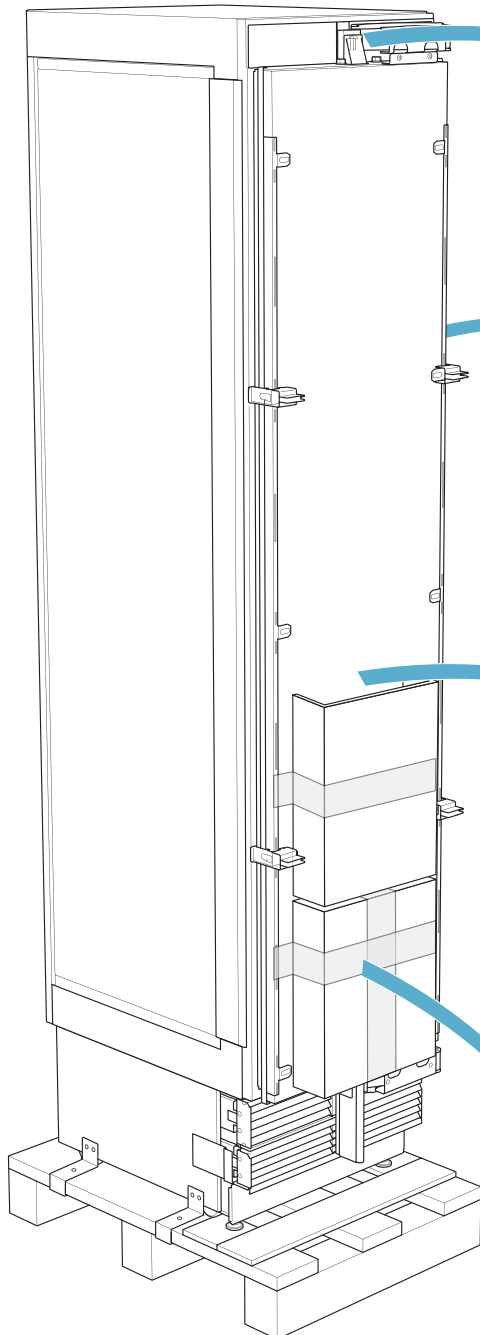
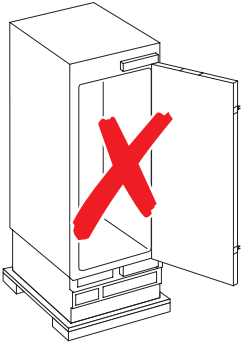
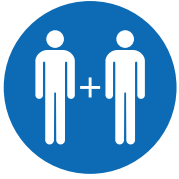


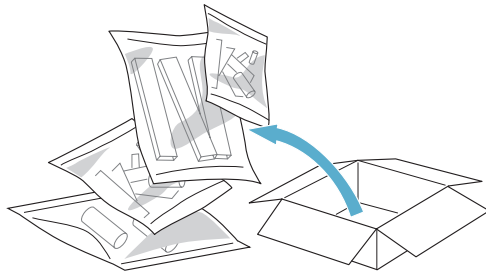
$b \geq 6\frac{1}{4}''$
 $b \geq 160$ mm




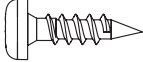

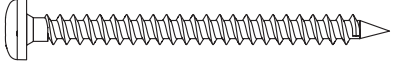
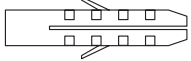


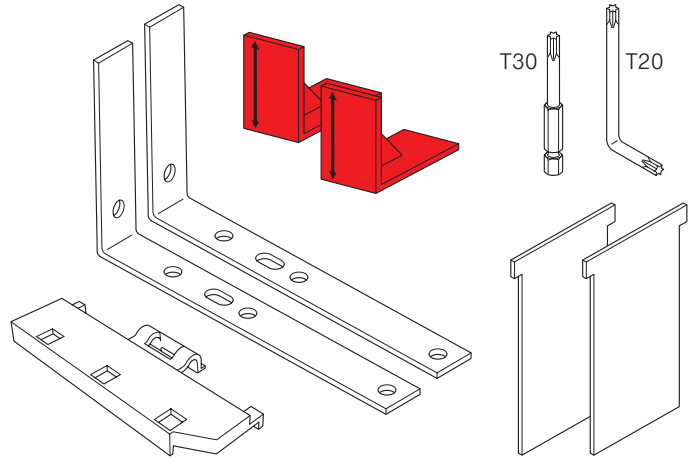








A





4x15			6x
5x60			4x
6x31			4x

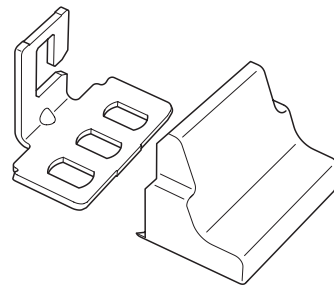


B

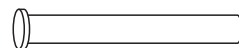
4x15			8x
------	---	---	----

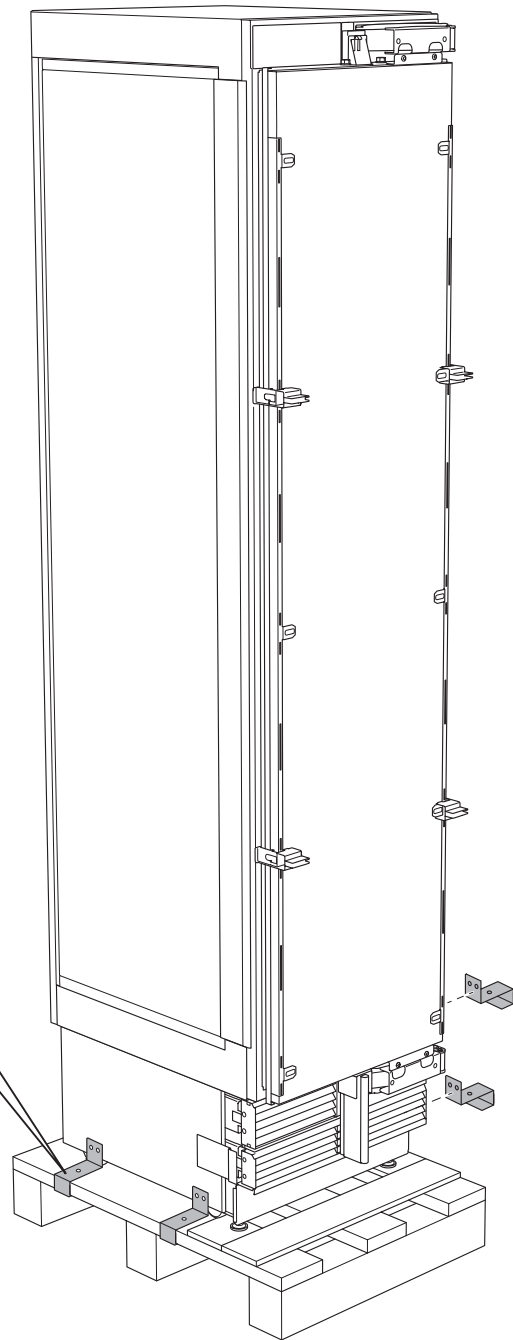
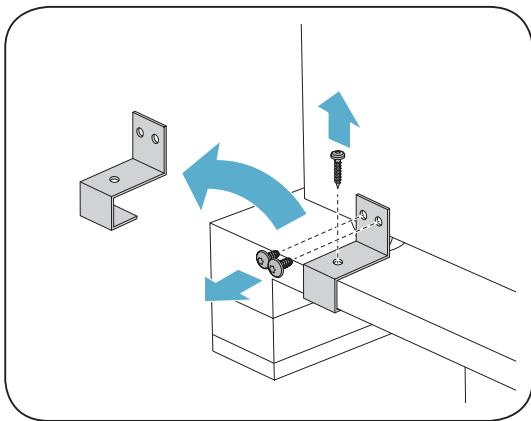
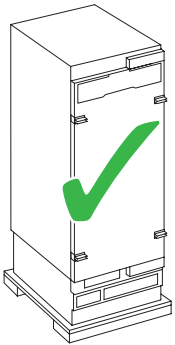
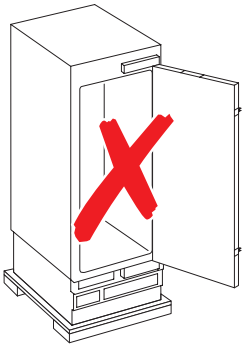
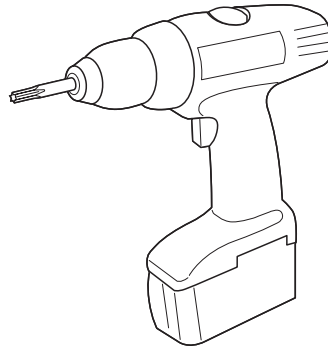
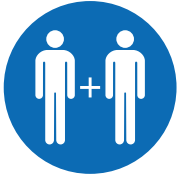
C

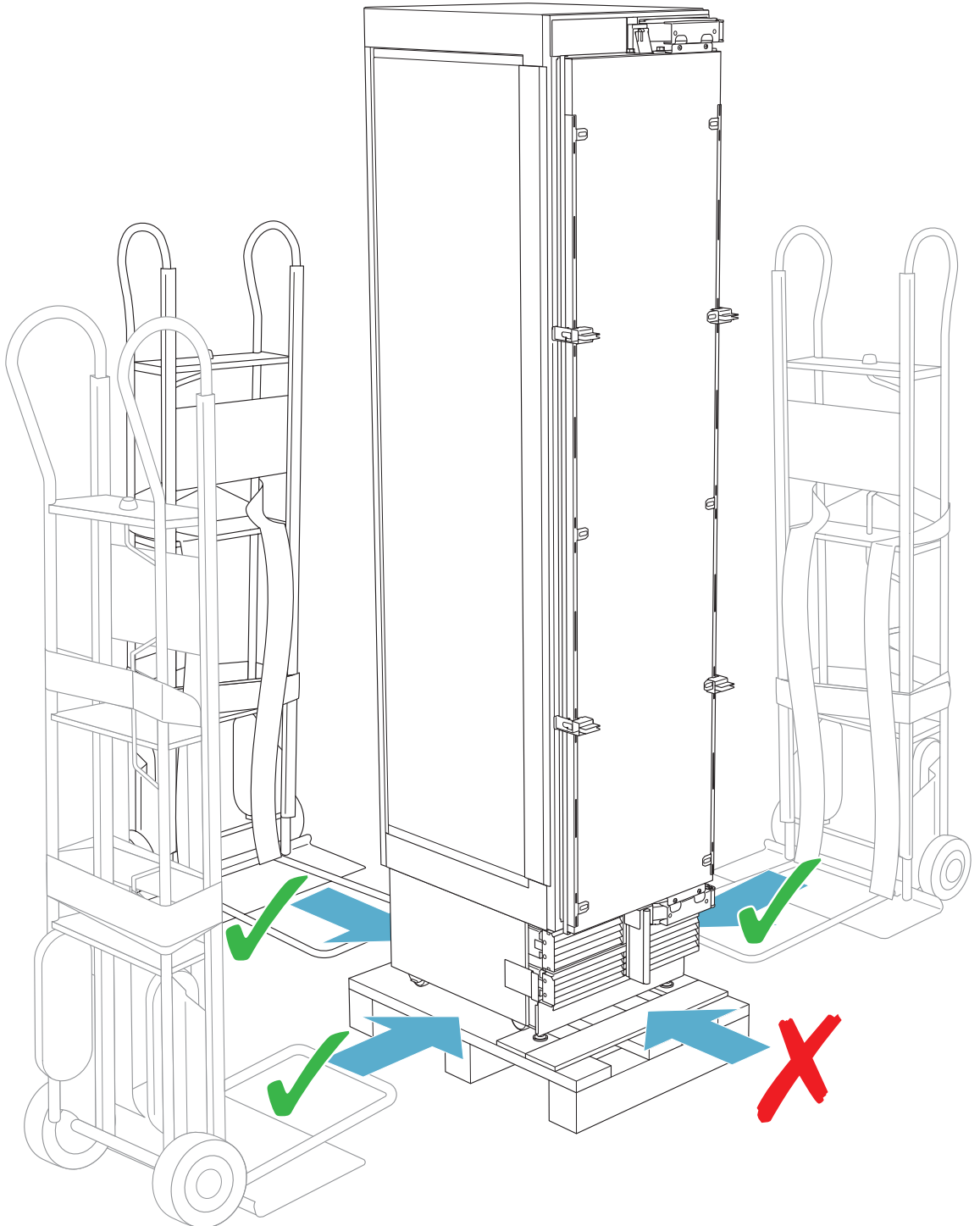
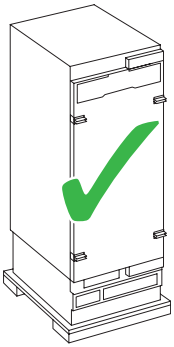
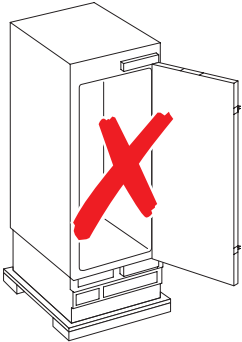
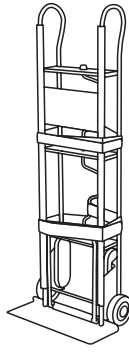
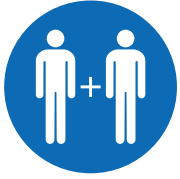
4x15			32x
4x15			2x

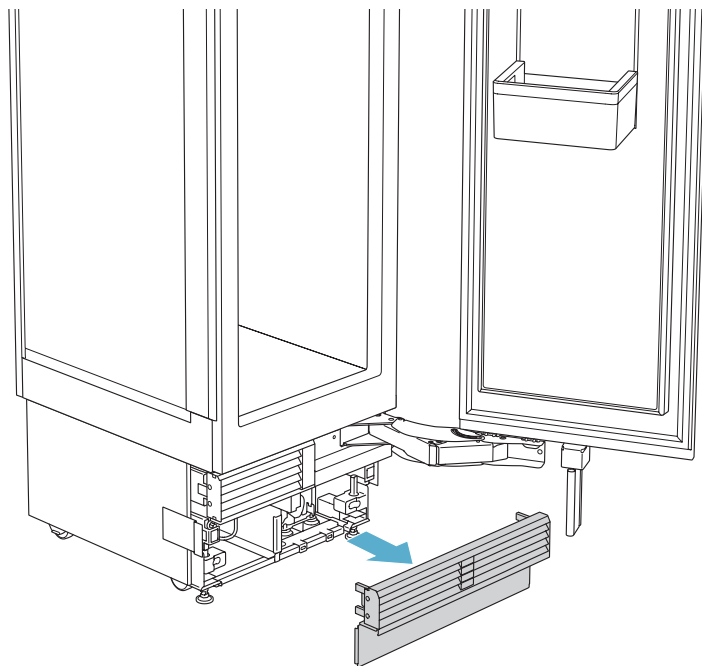
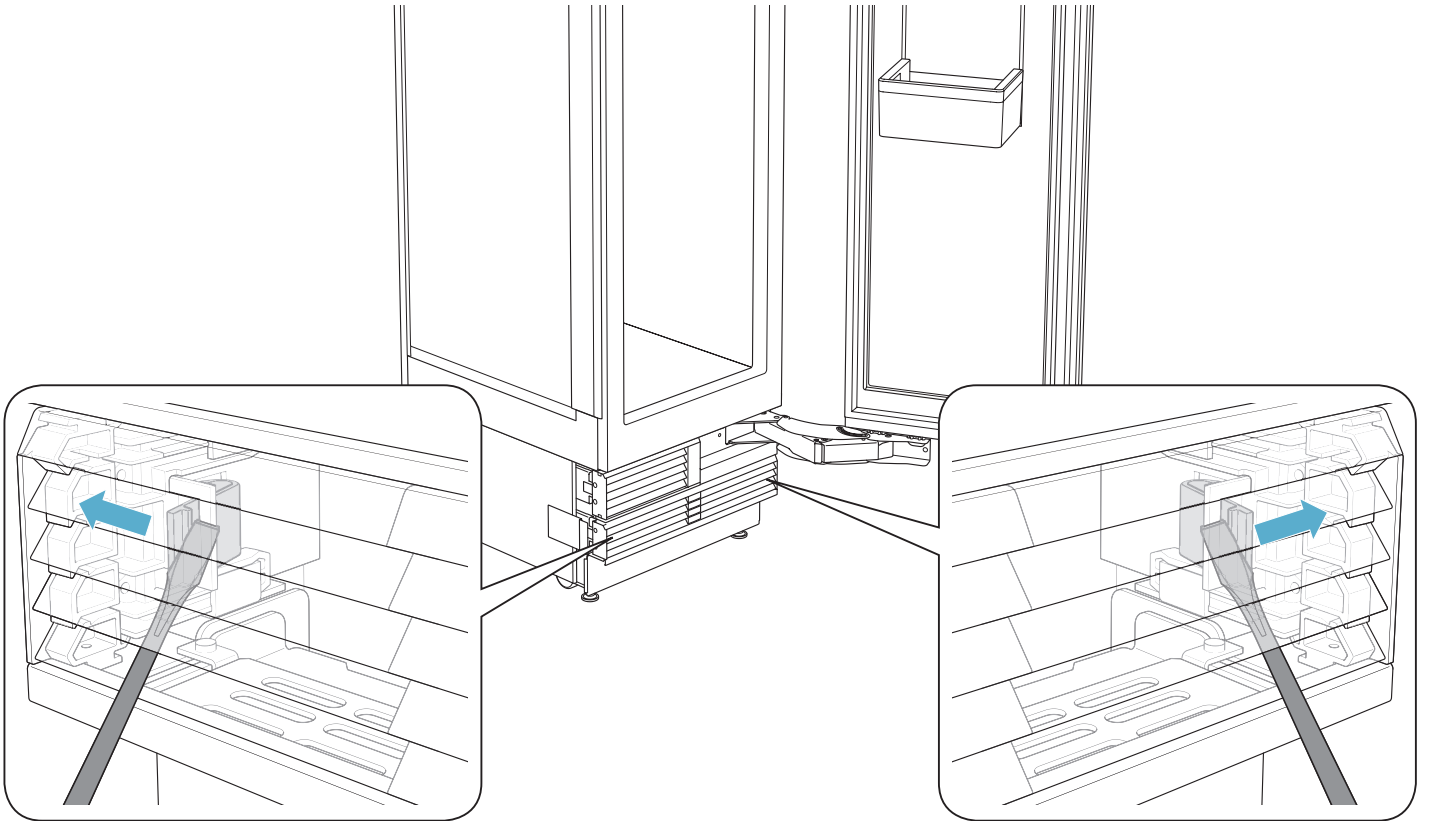
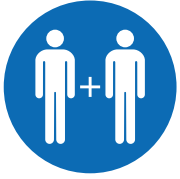


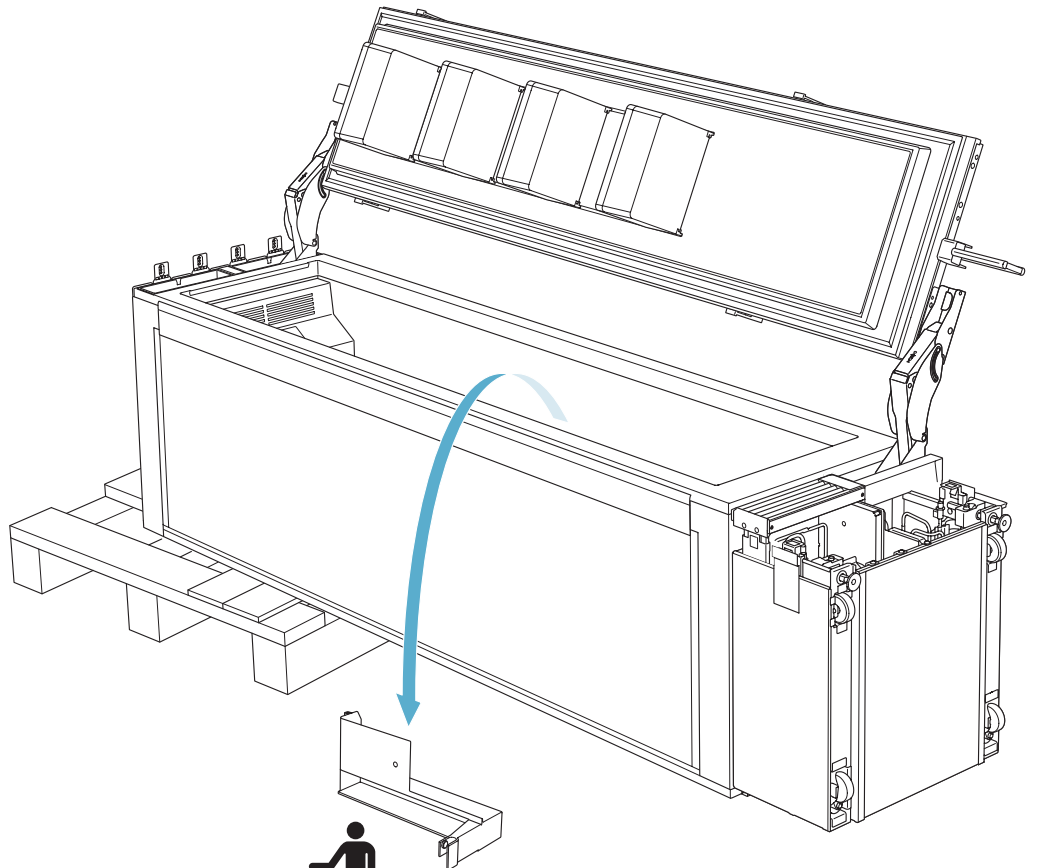
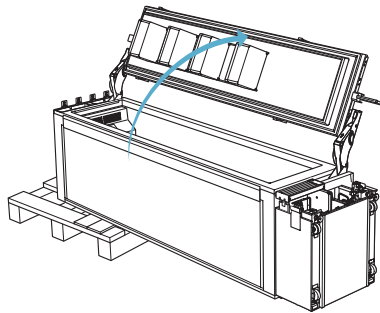
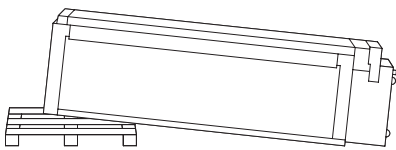
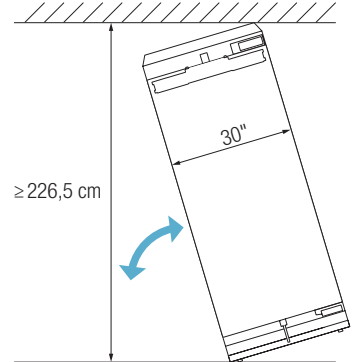
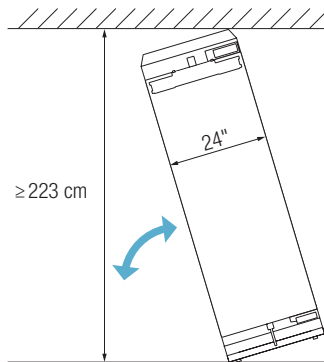
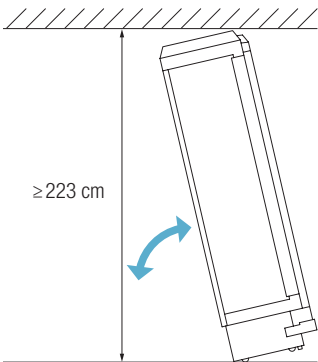
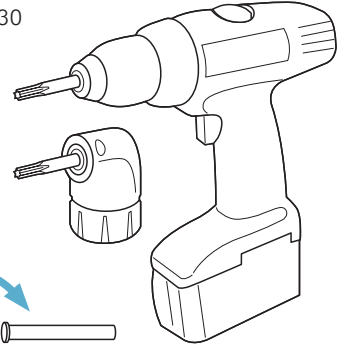
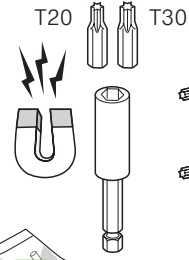
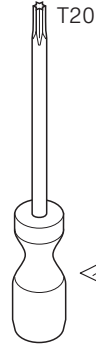
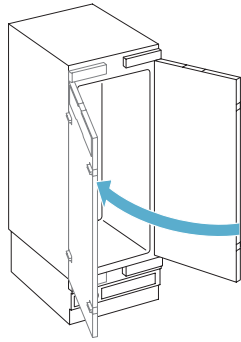
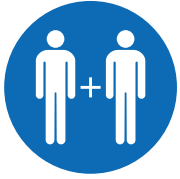
D



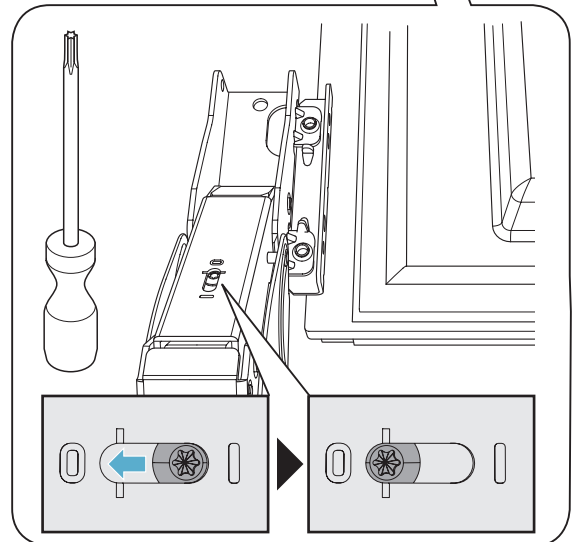
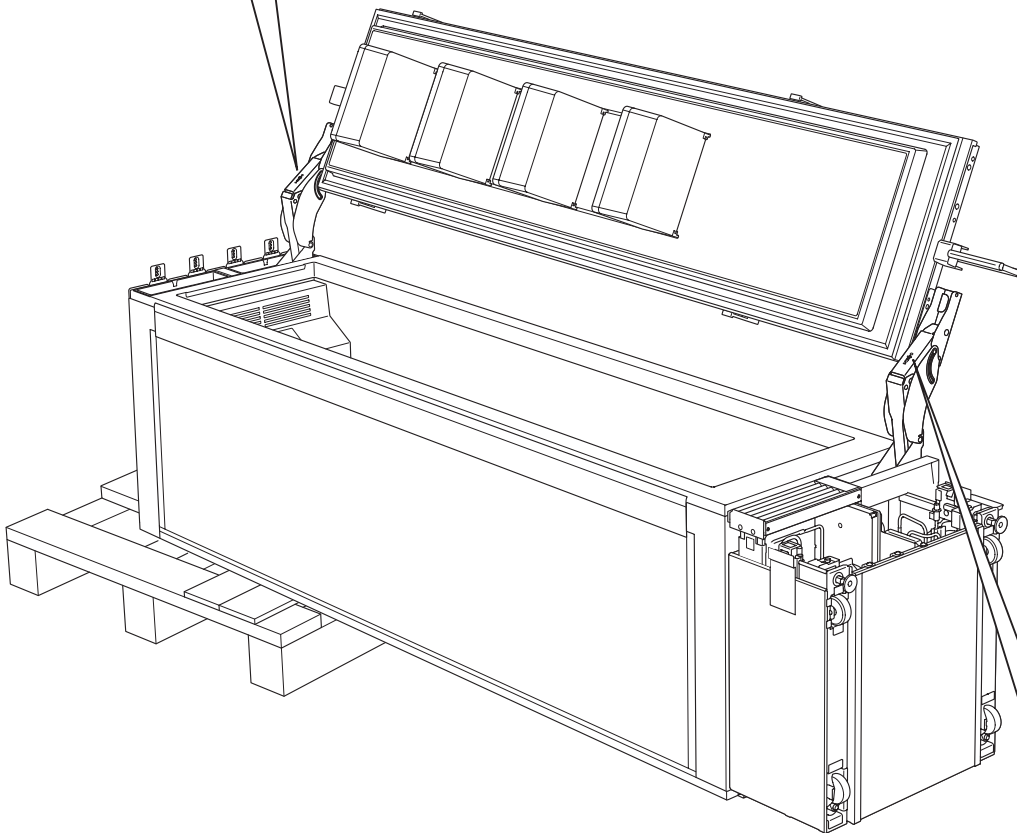
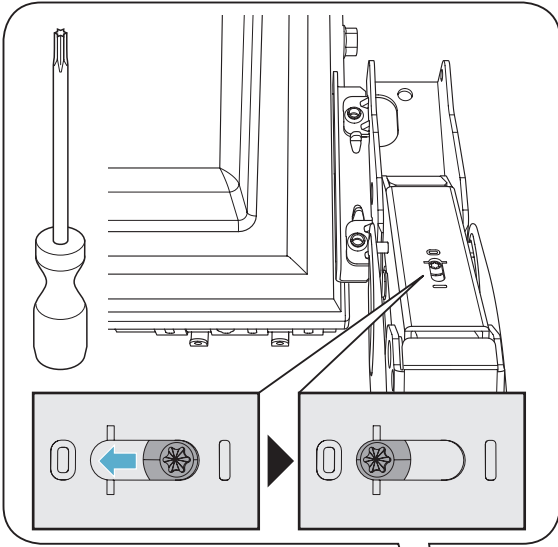
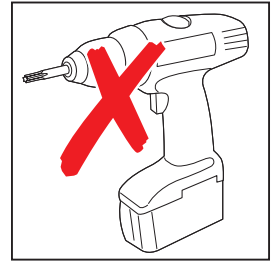


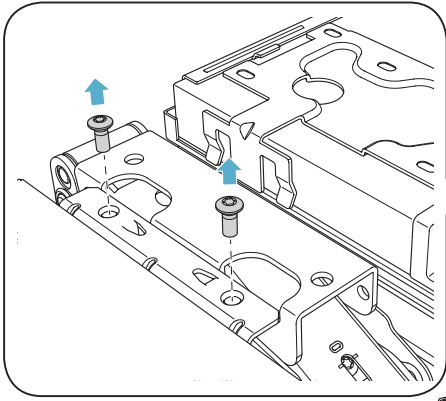




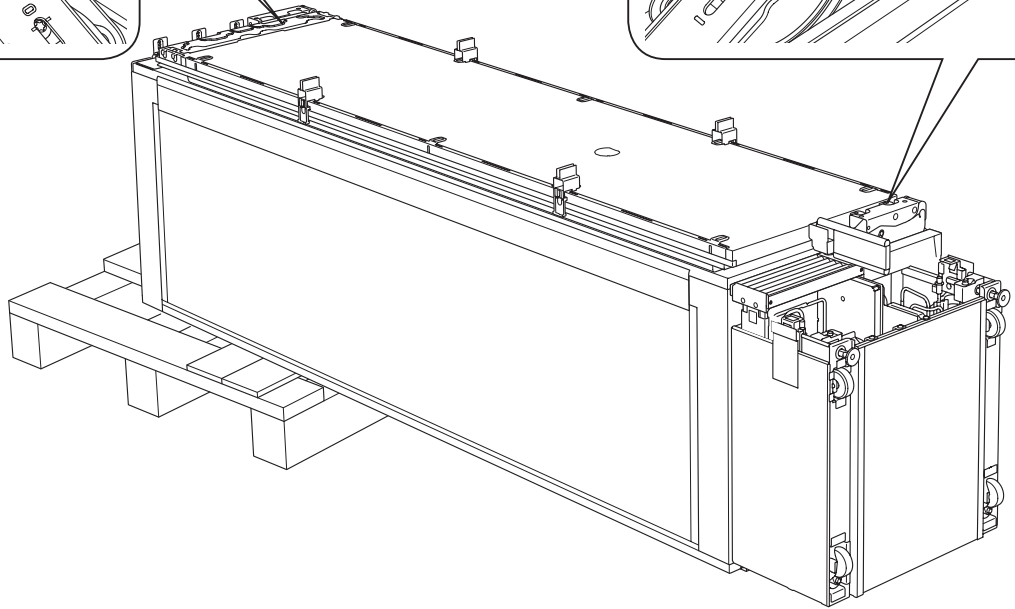
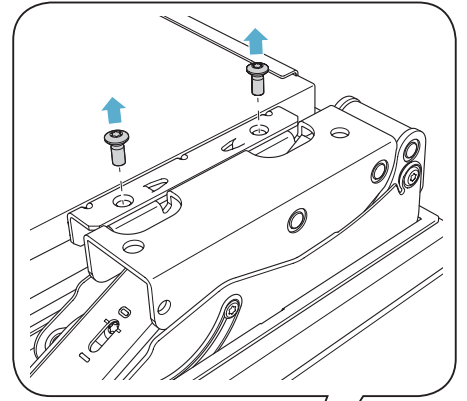


A
B
C
D

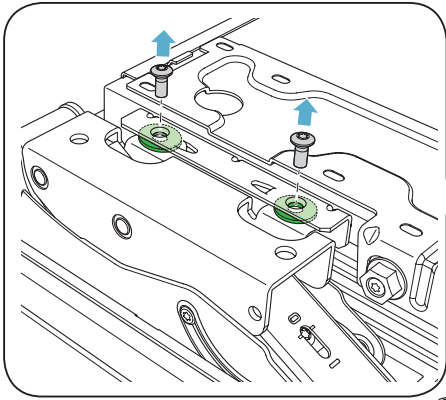




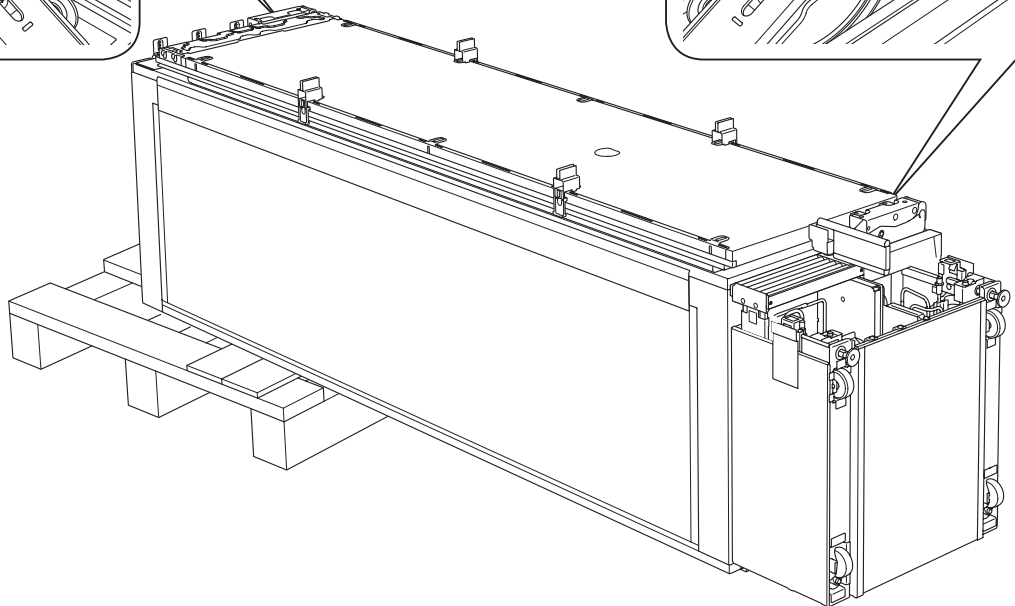
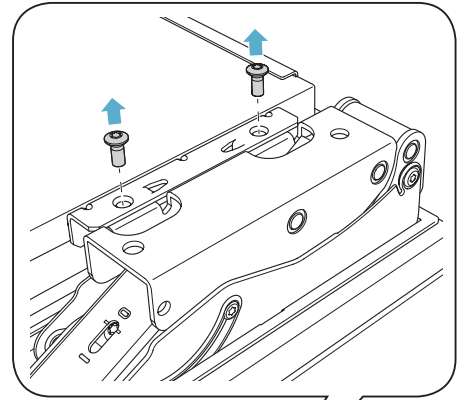
A



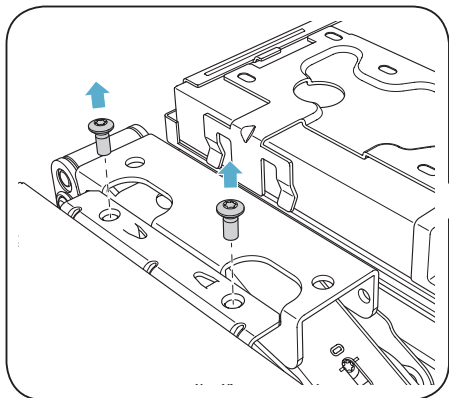
A
B
C
D



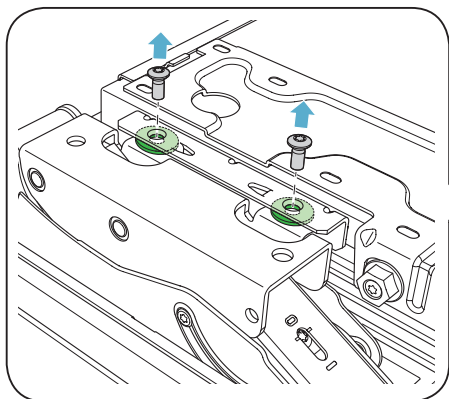
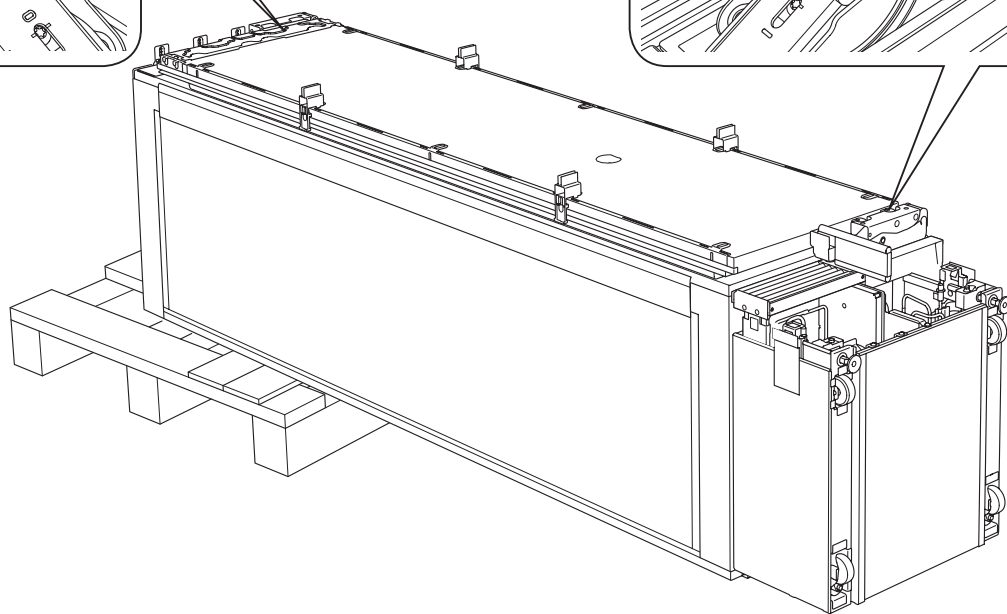
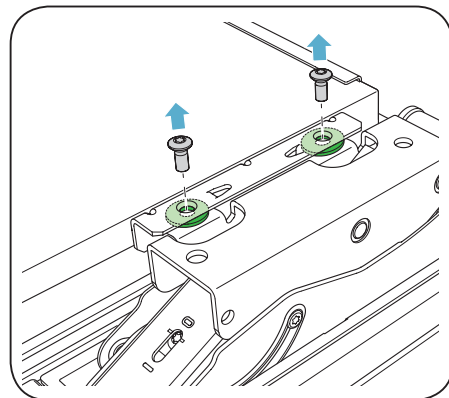
B



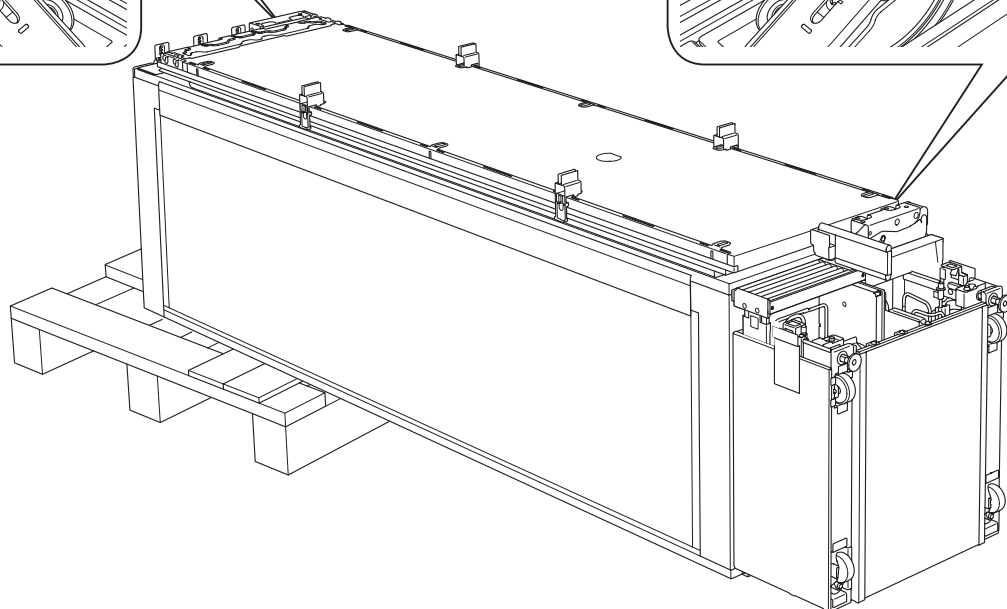
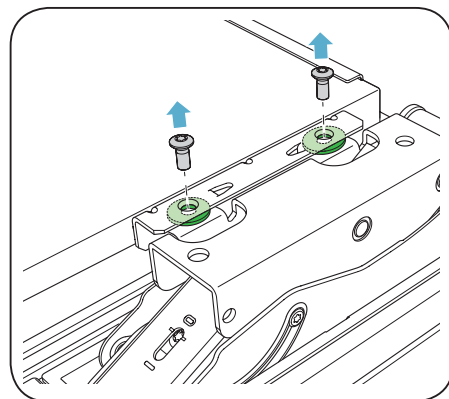
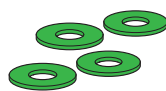
A
B
C
D

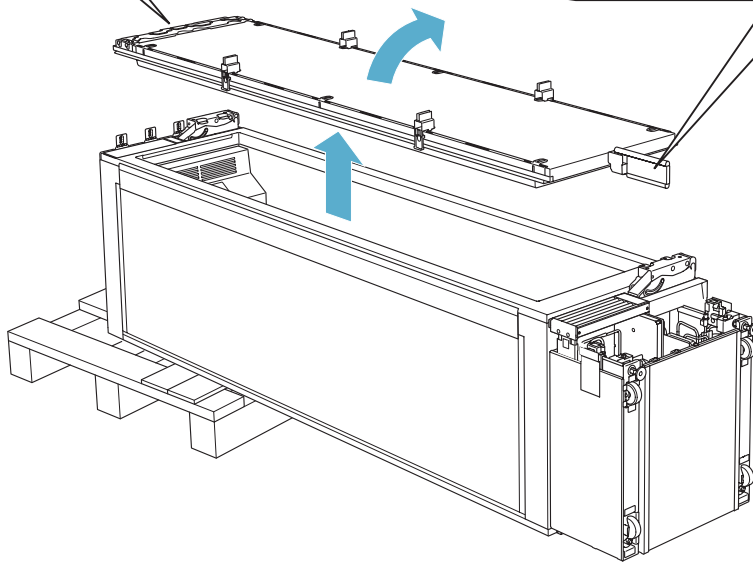
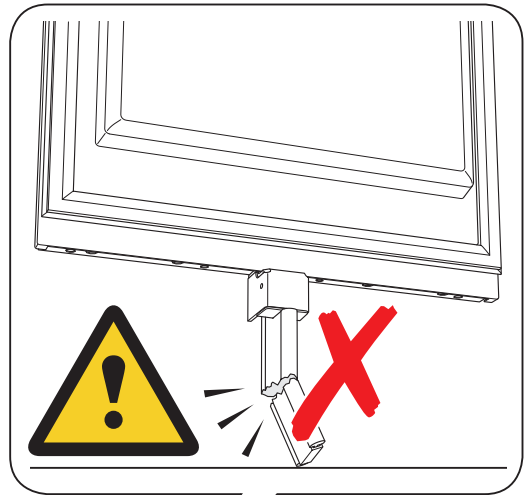
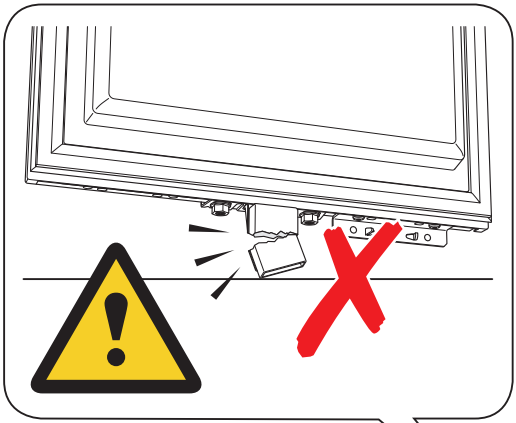


C



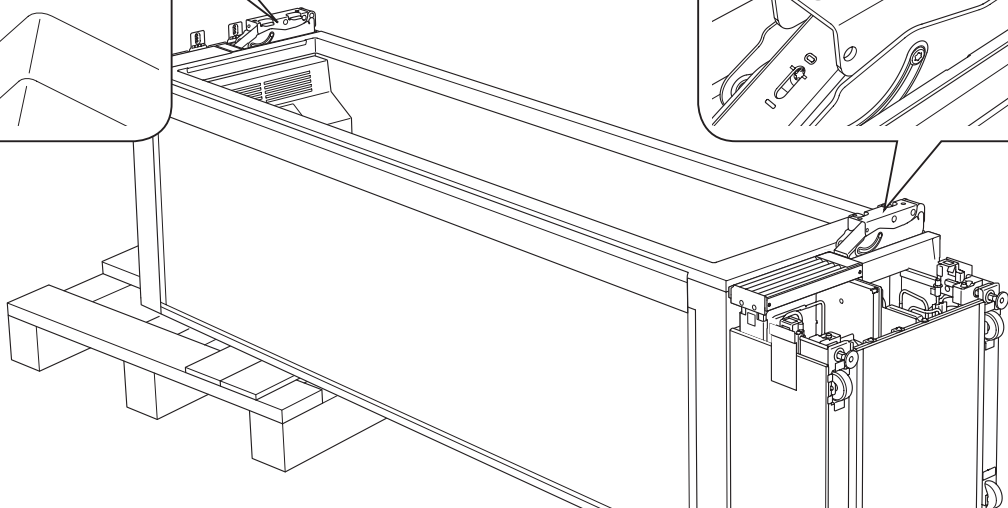
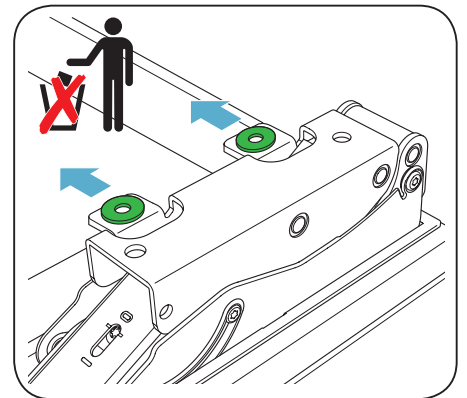
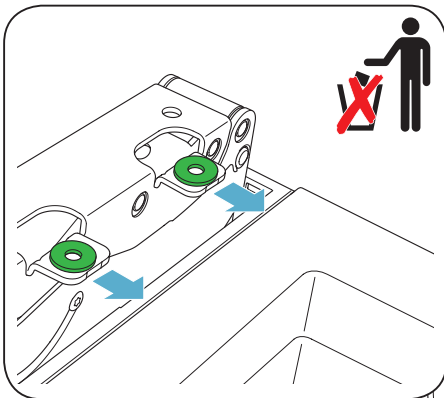
D



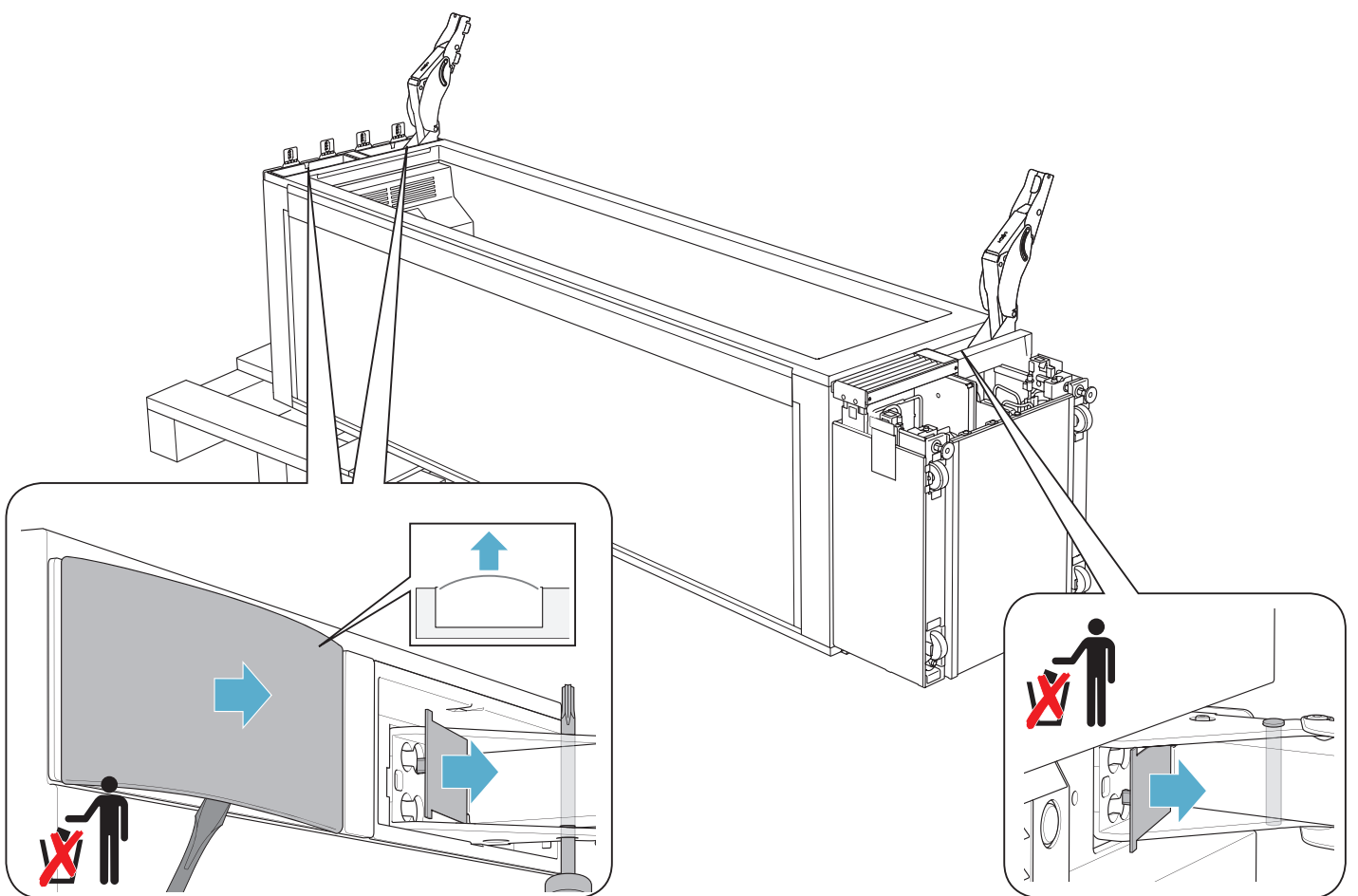
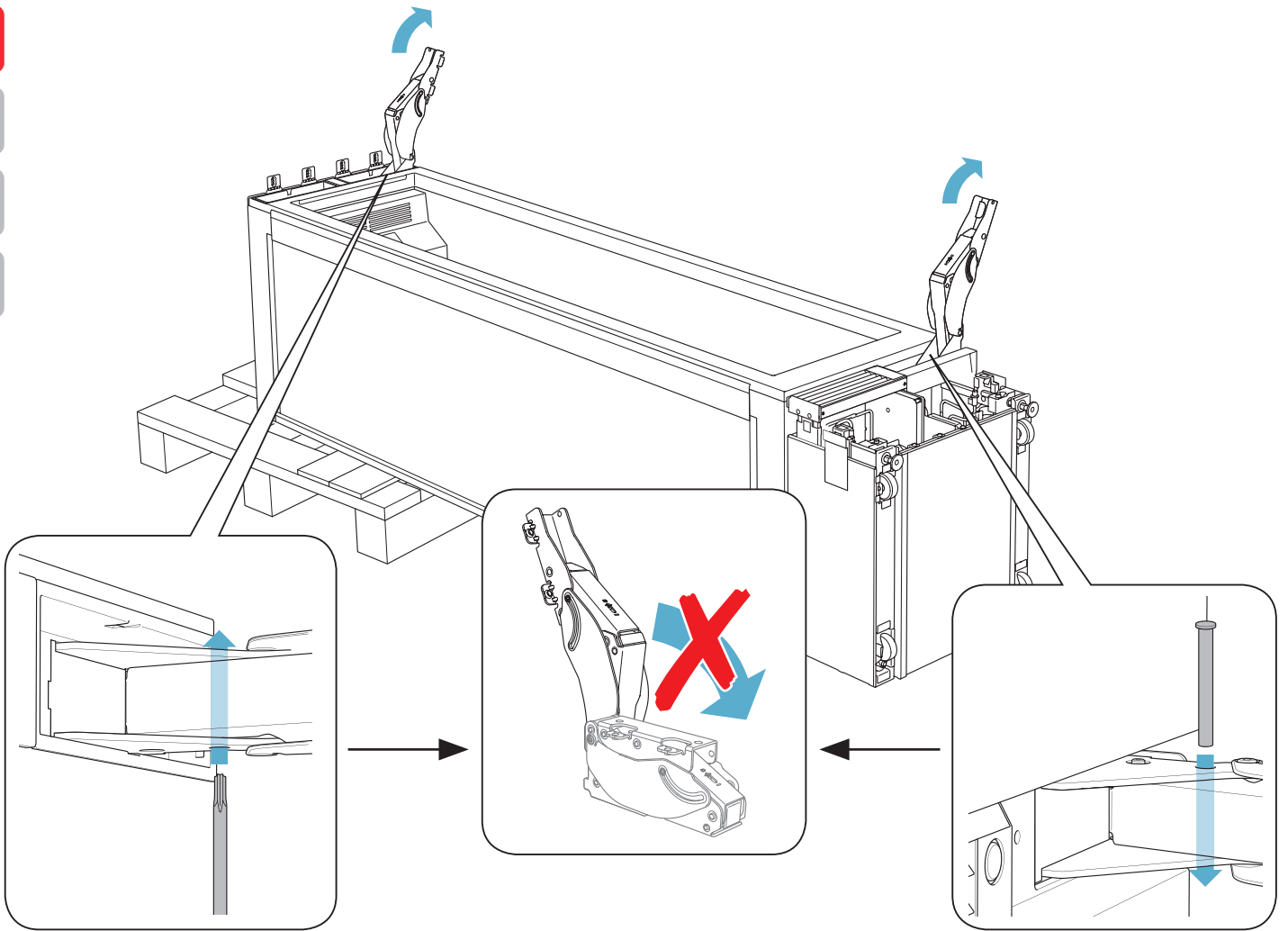


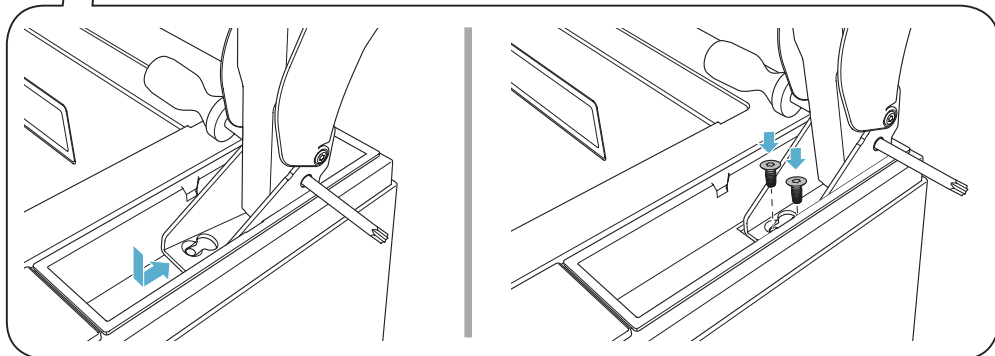
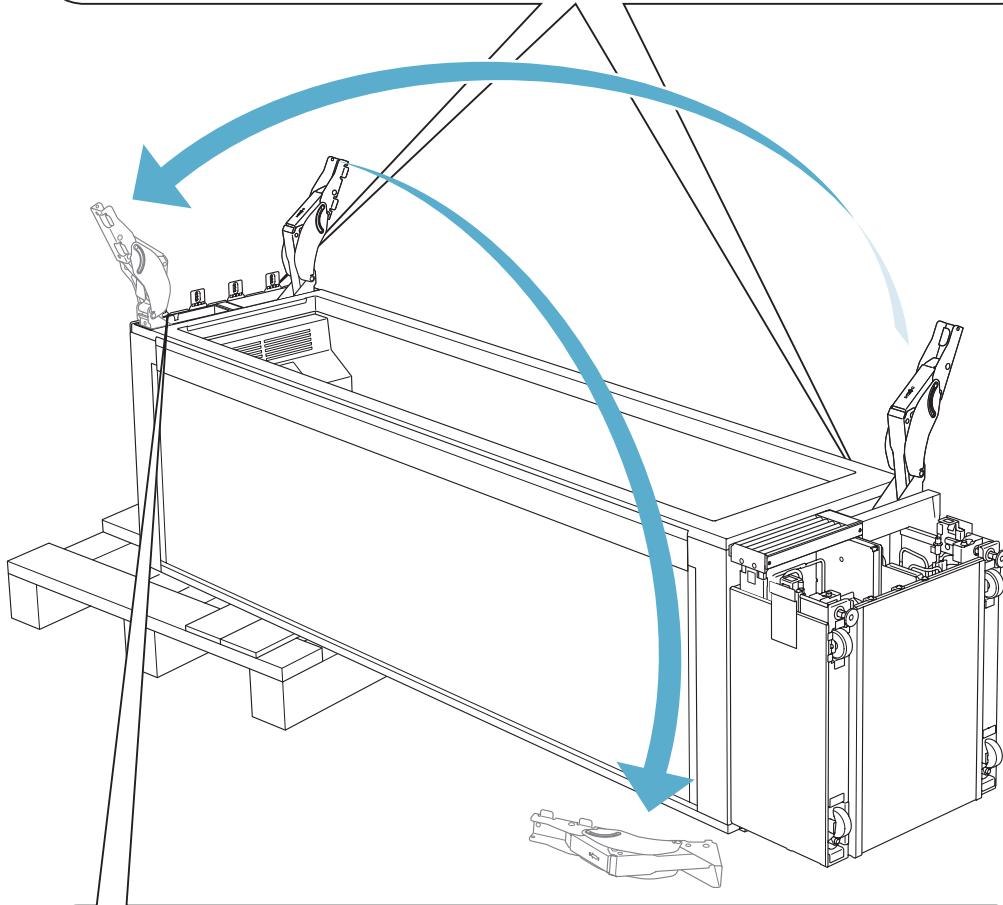
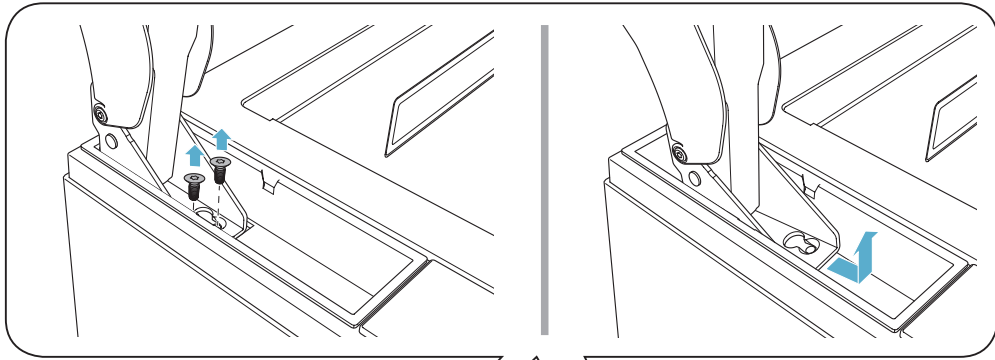
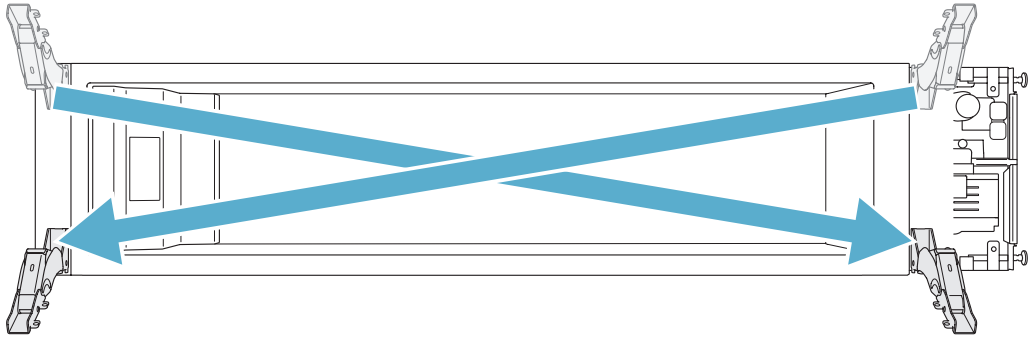
(B) (D)

(C) (D)

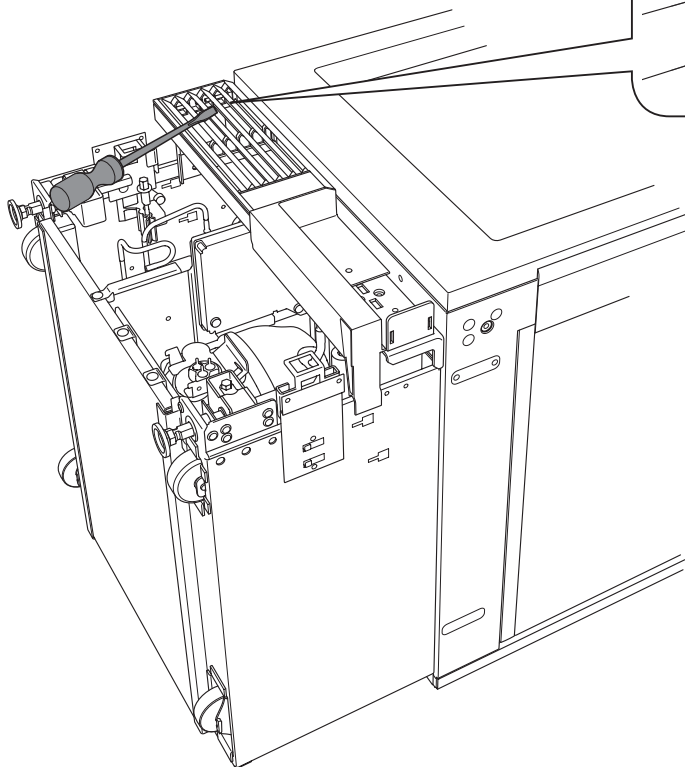
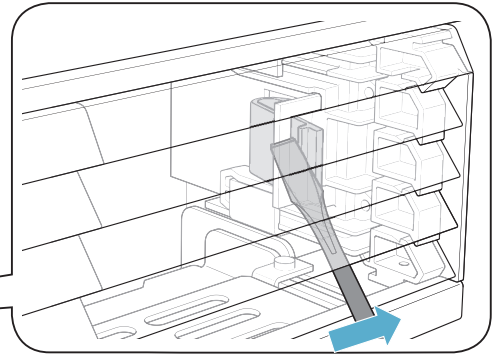
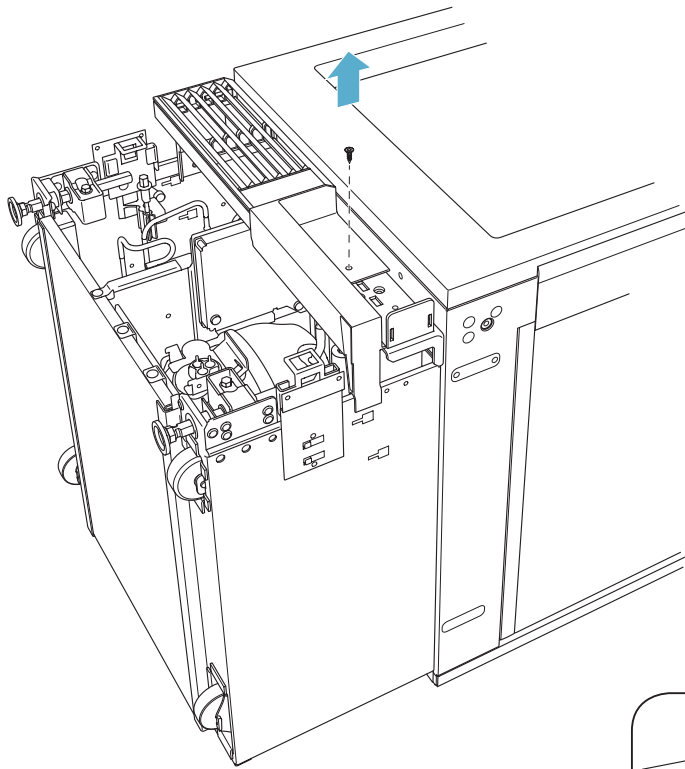
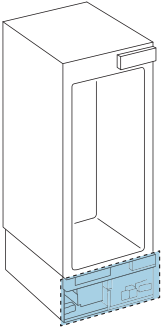


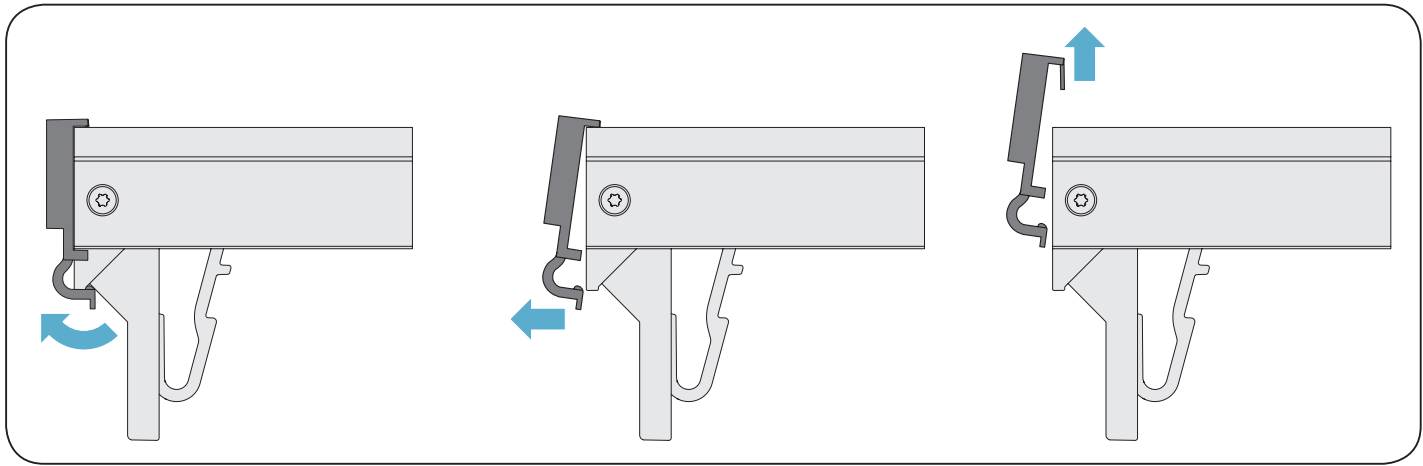
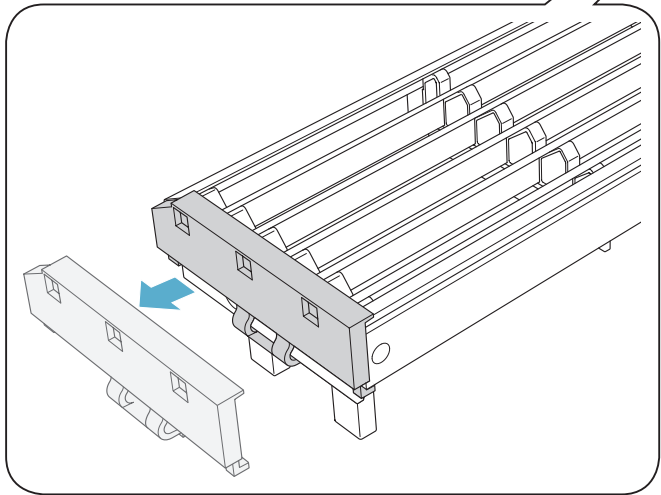
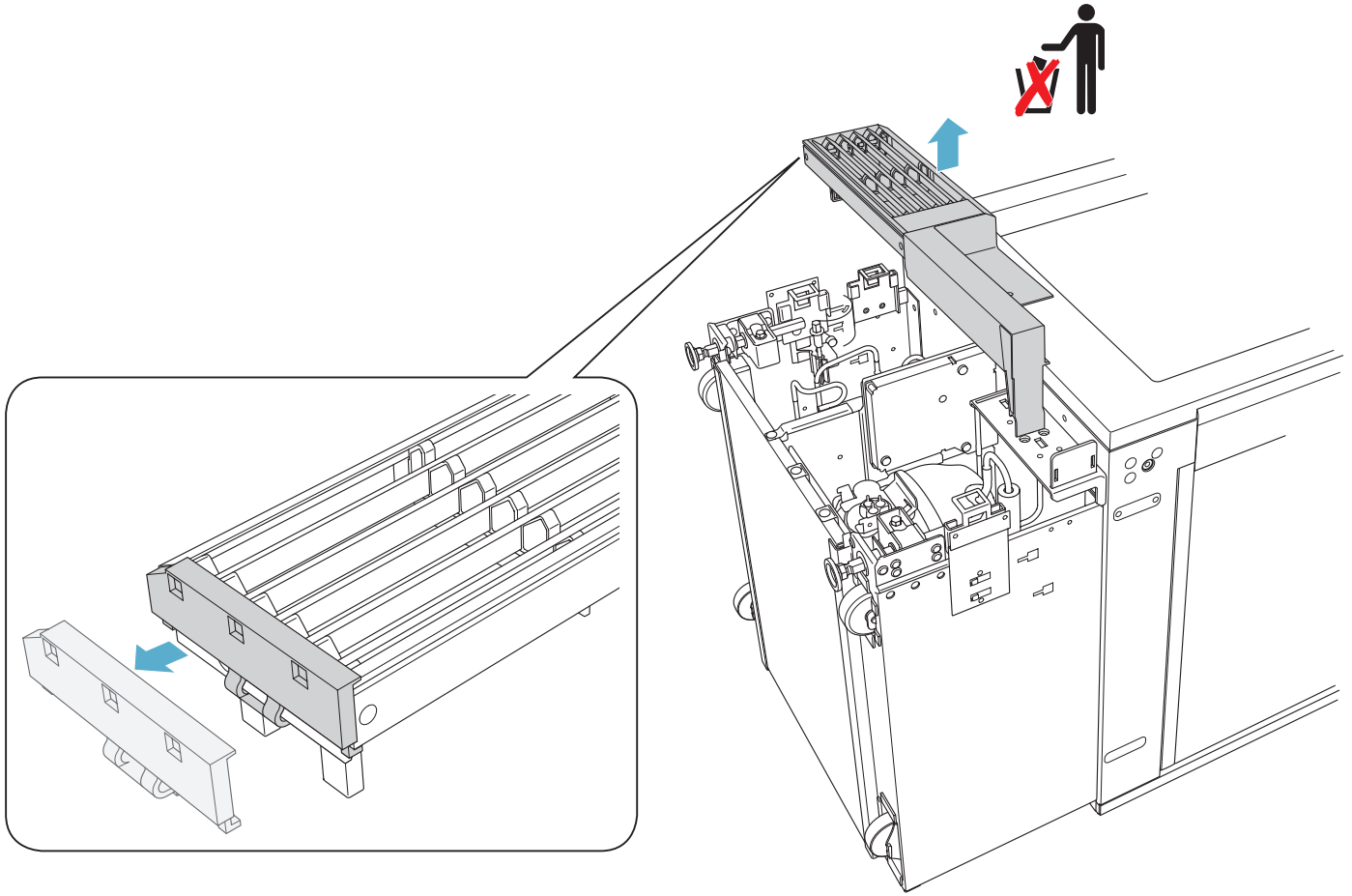
A
B
C
D



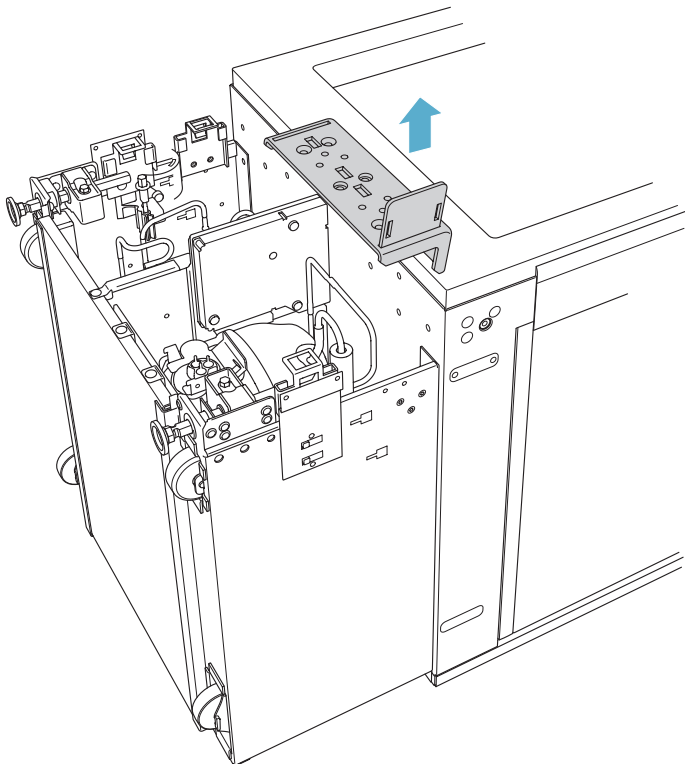
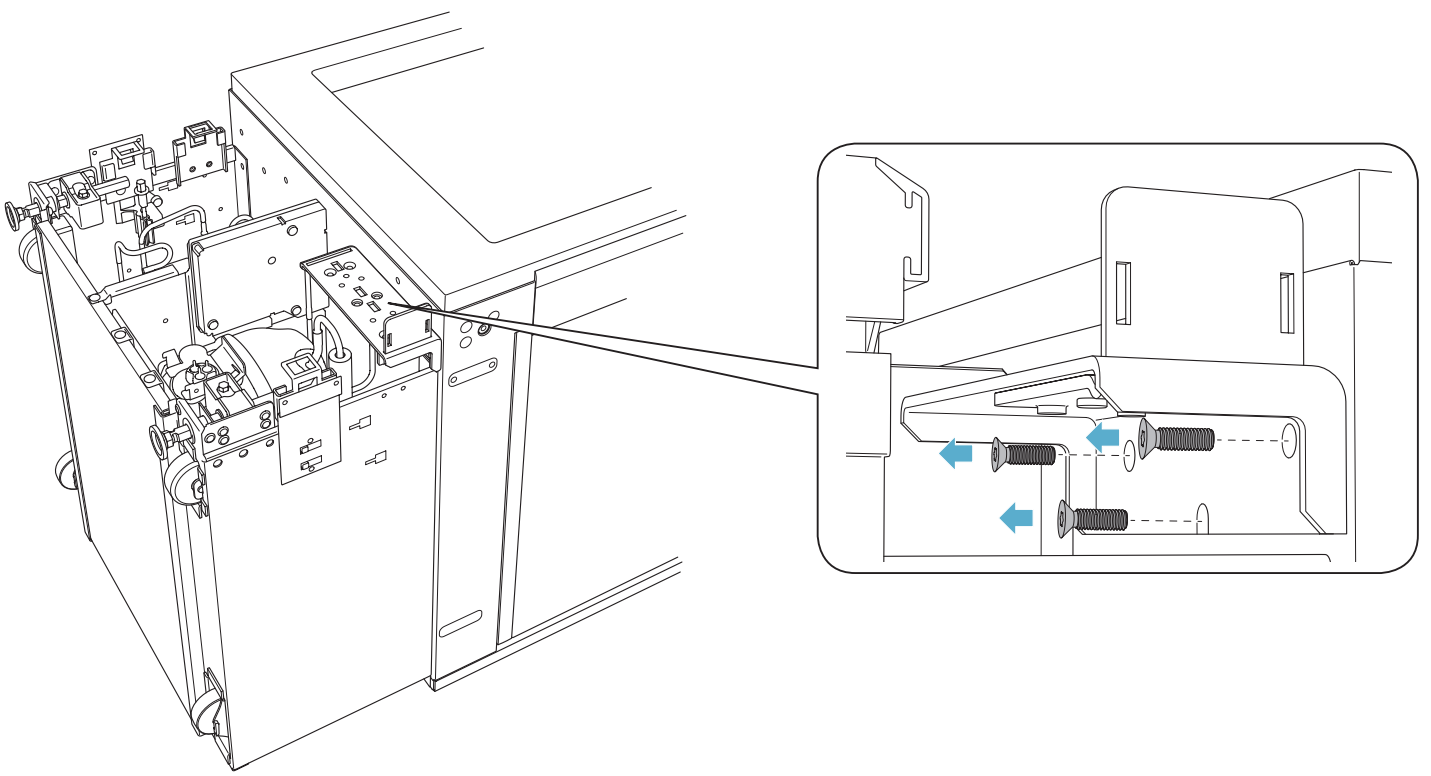
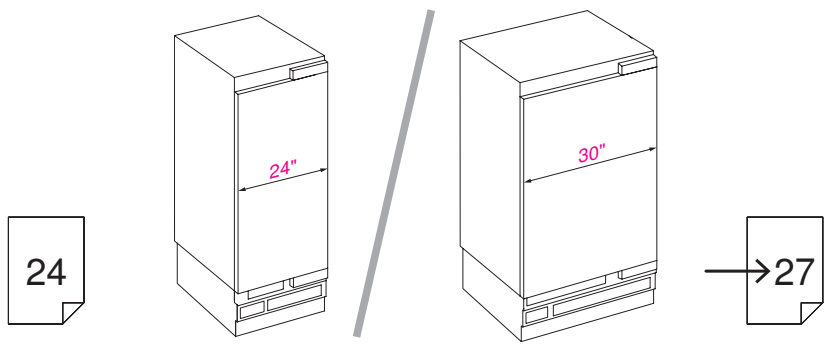


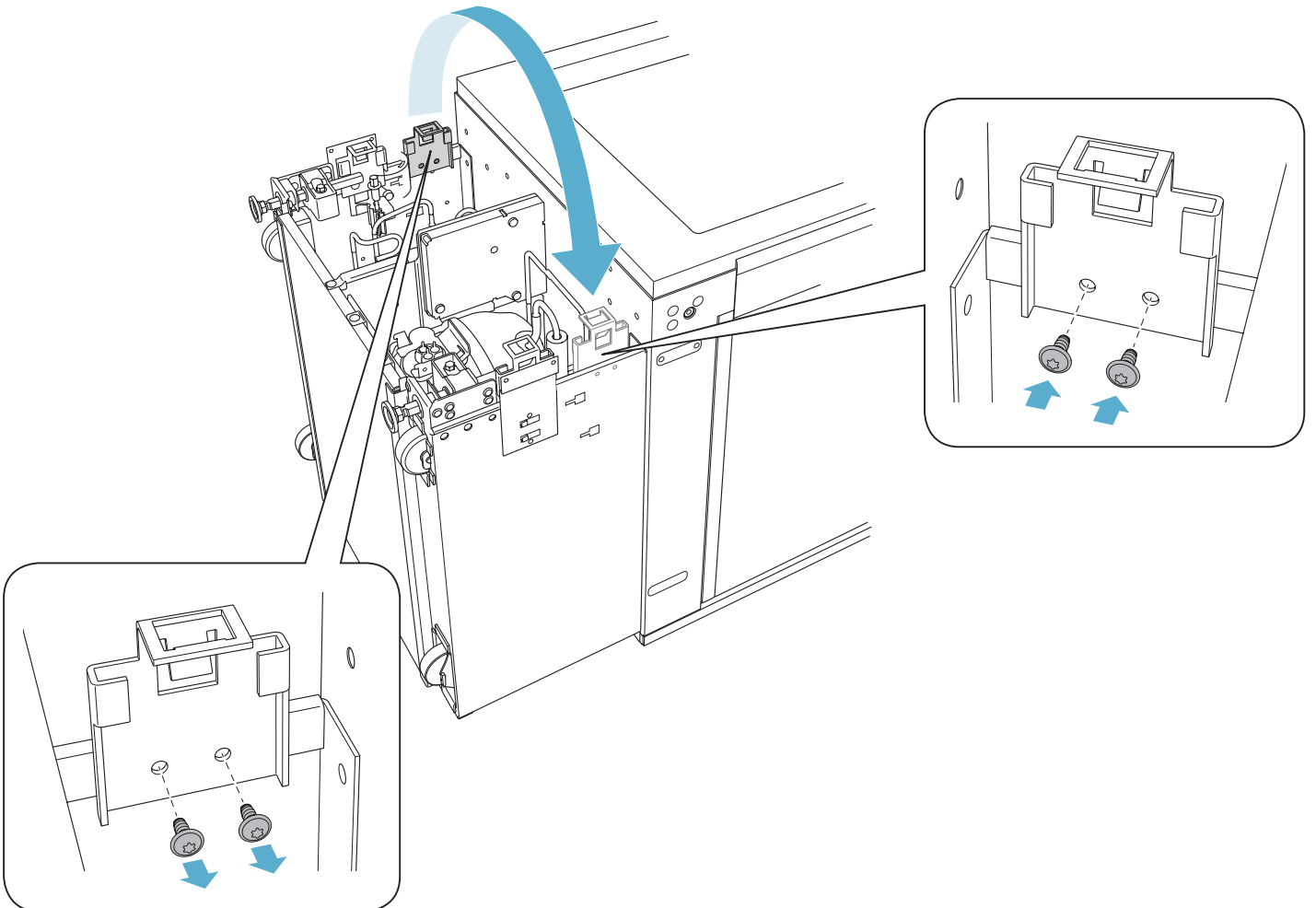
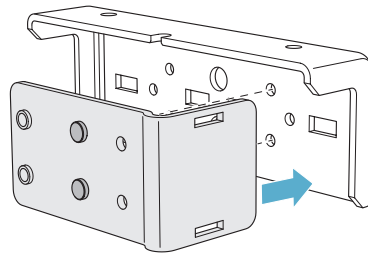
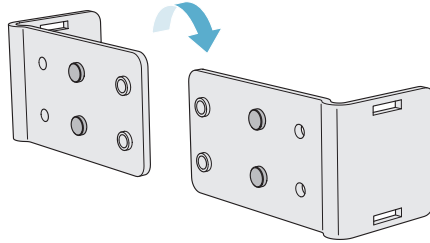
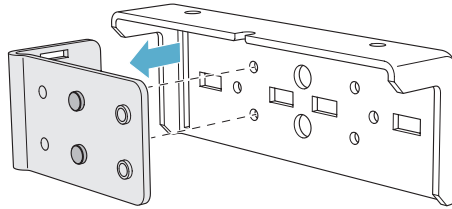
A
B
C
D



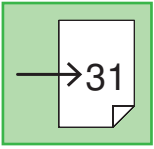
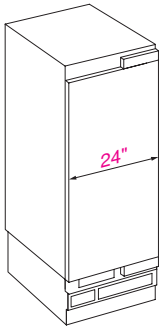
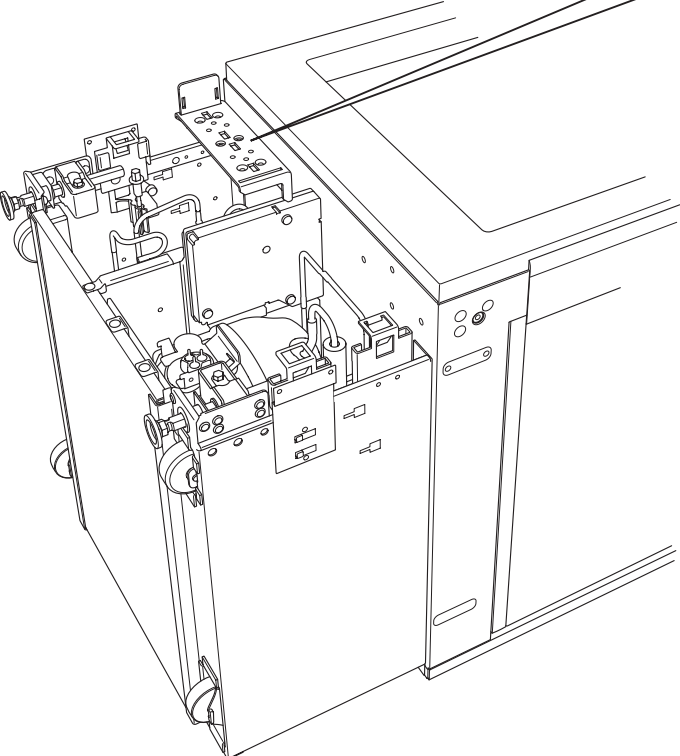
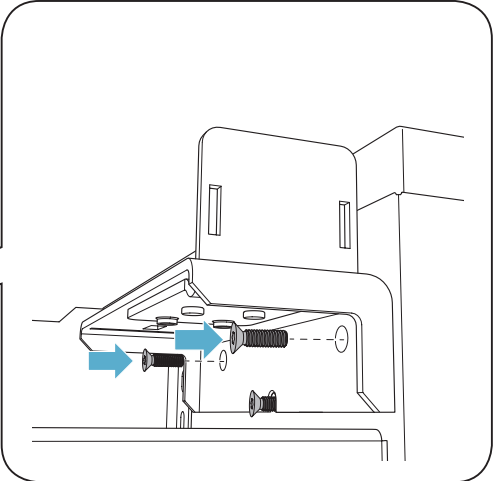
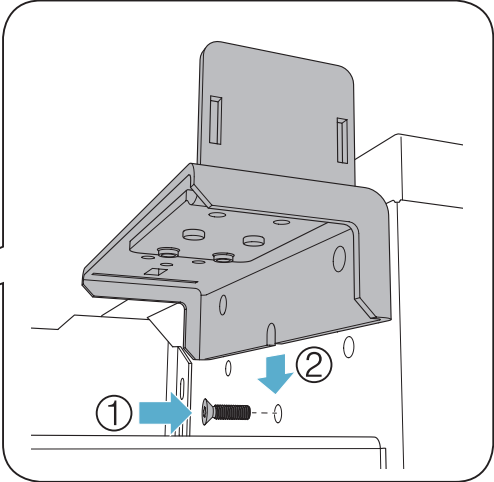
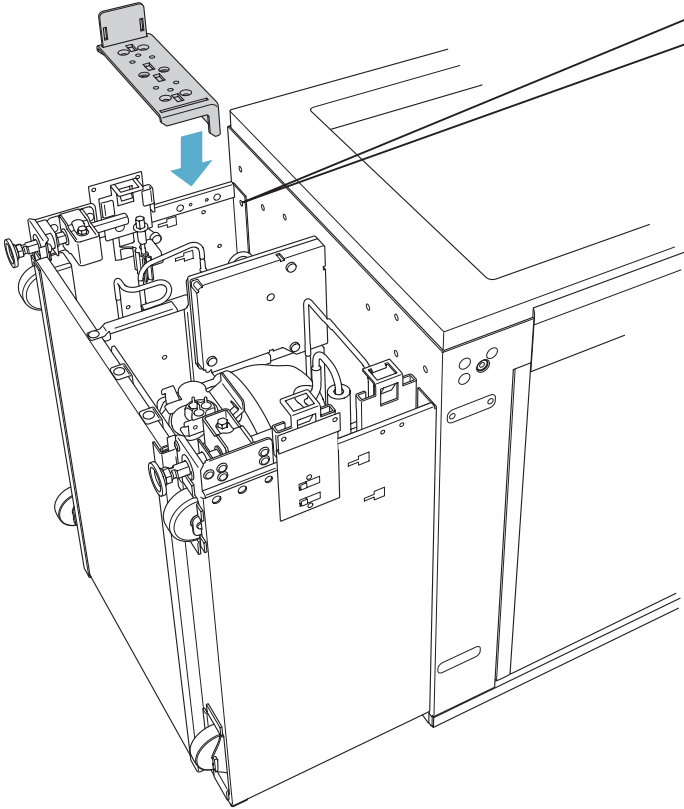


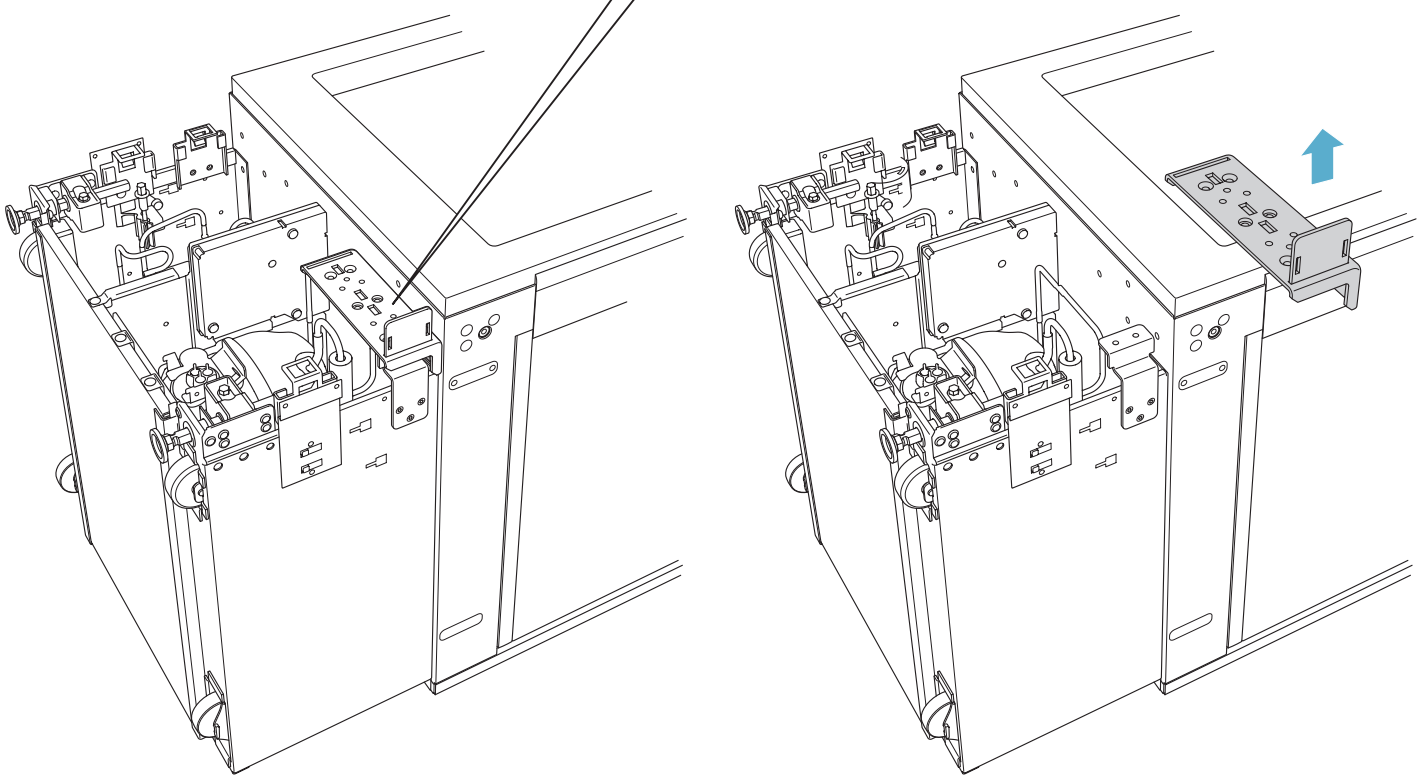
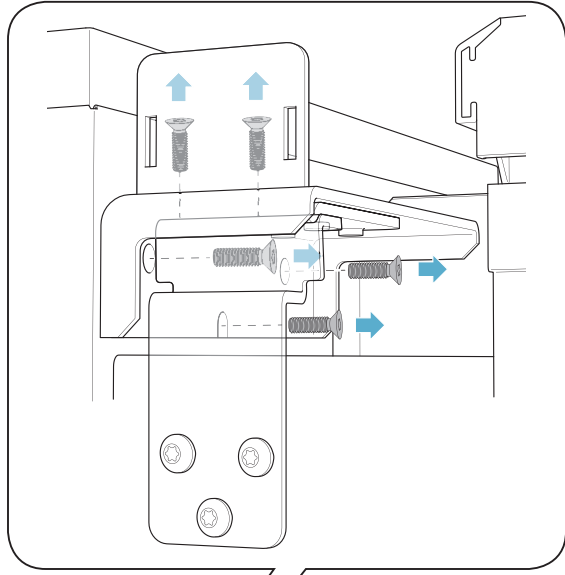
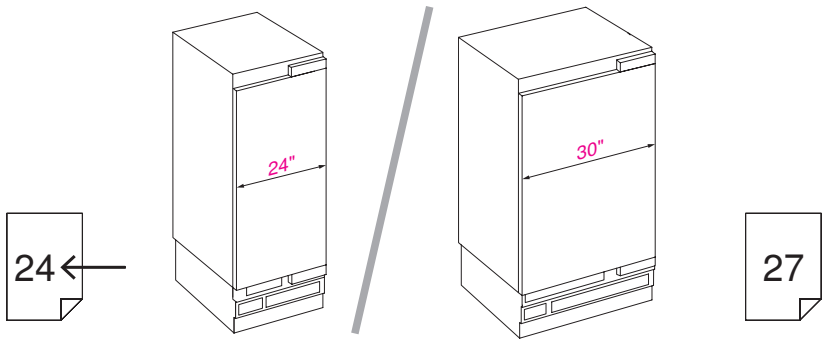
A
B
C
D



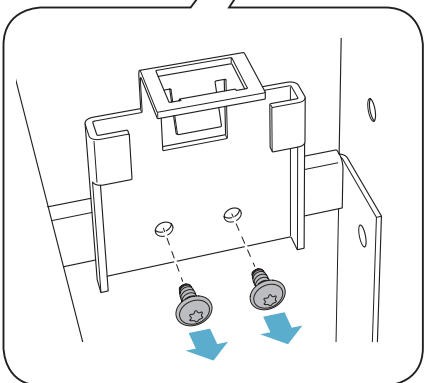
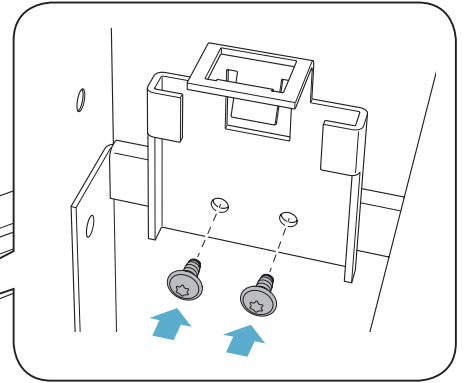
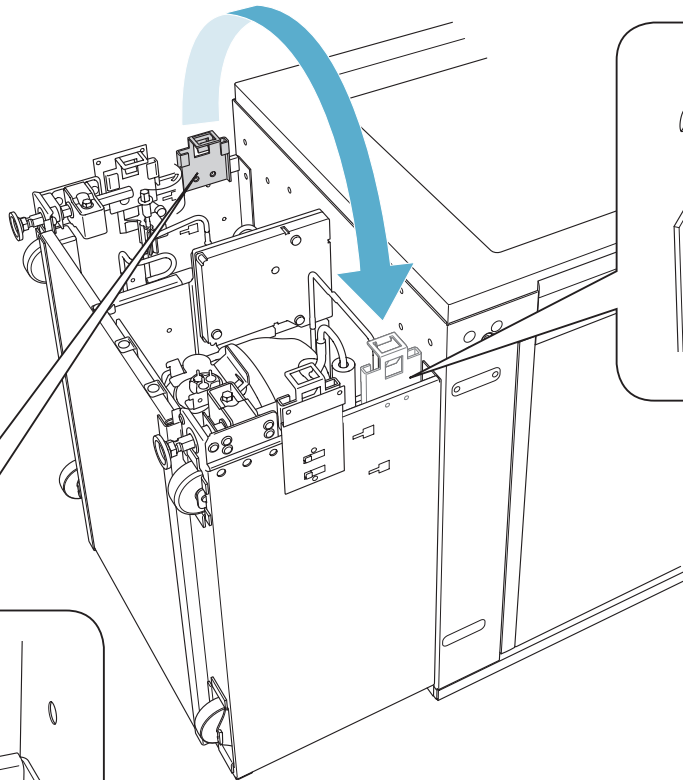
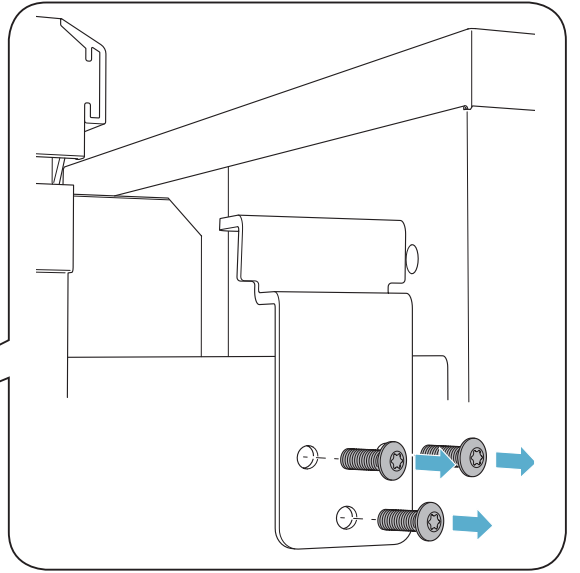
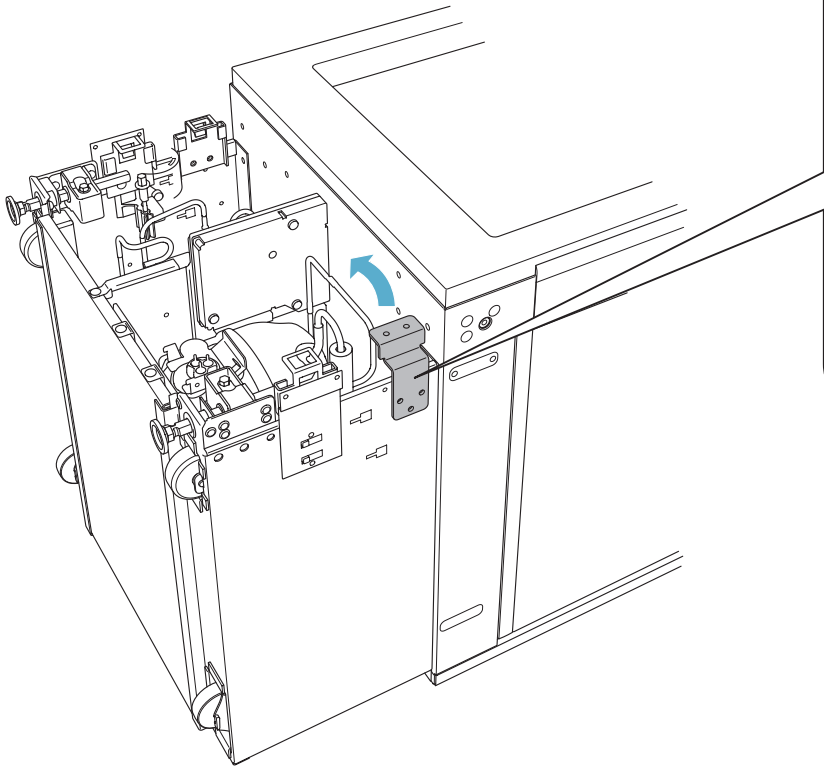


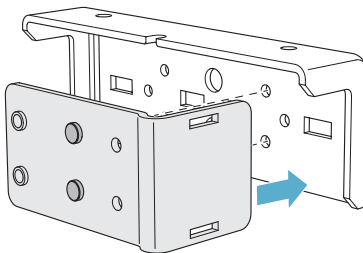
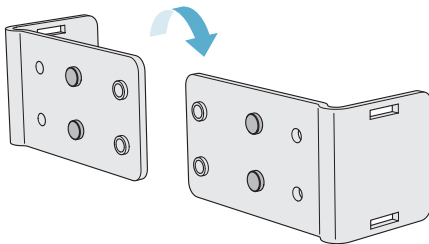
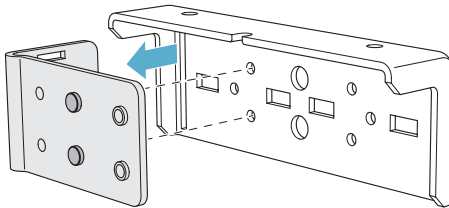
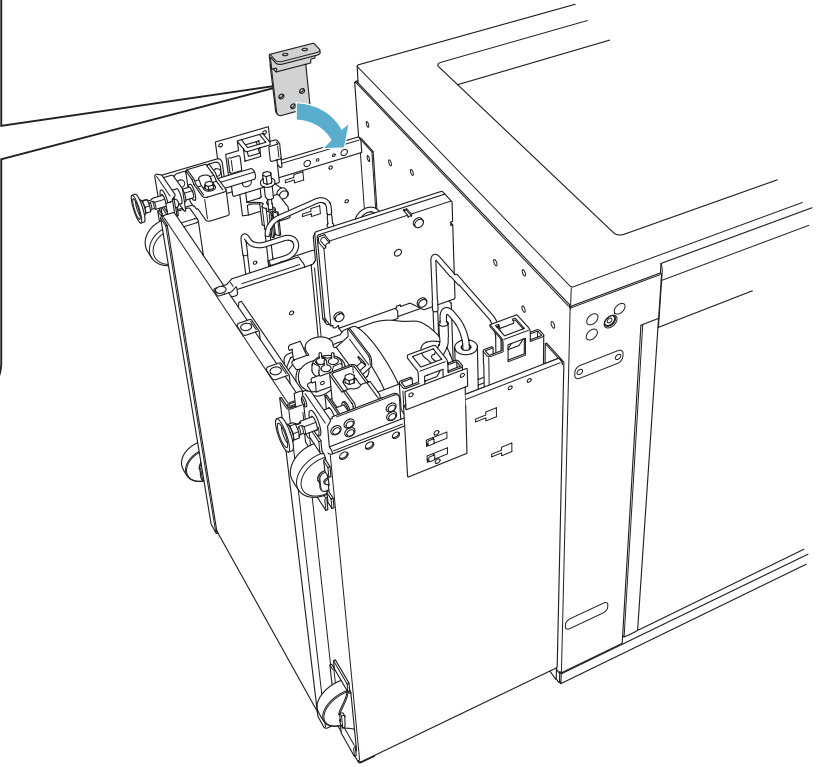
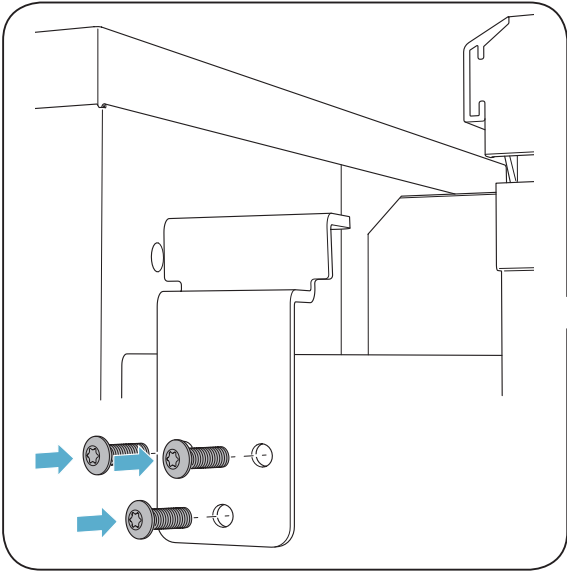
A
B
C
D



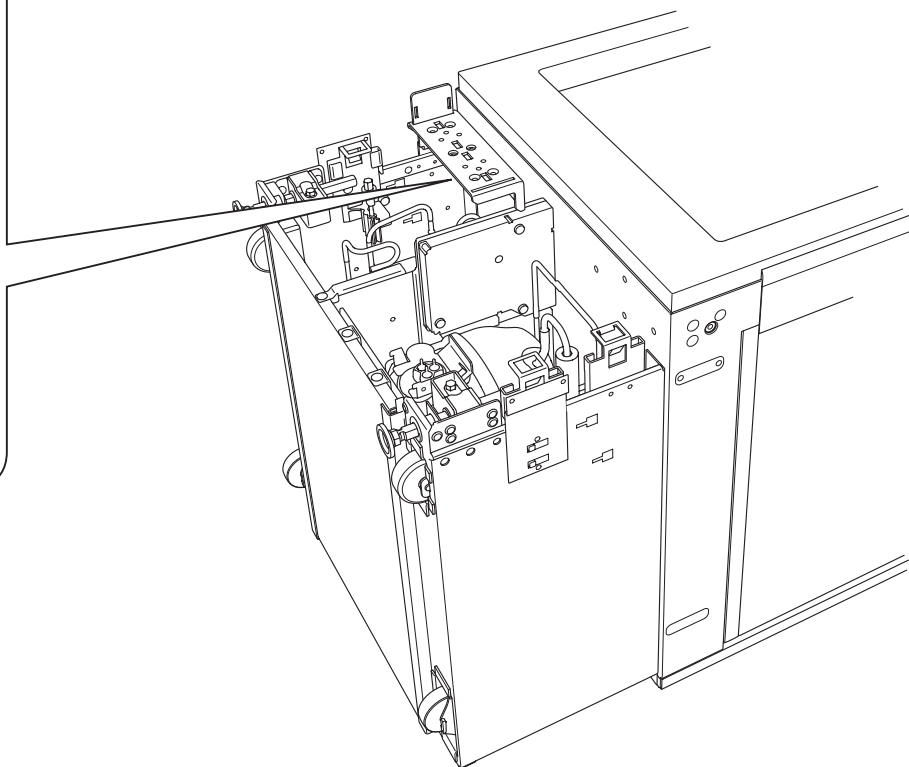
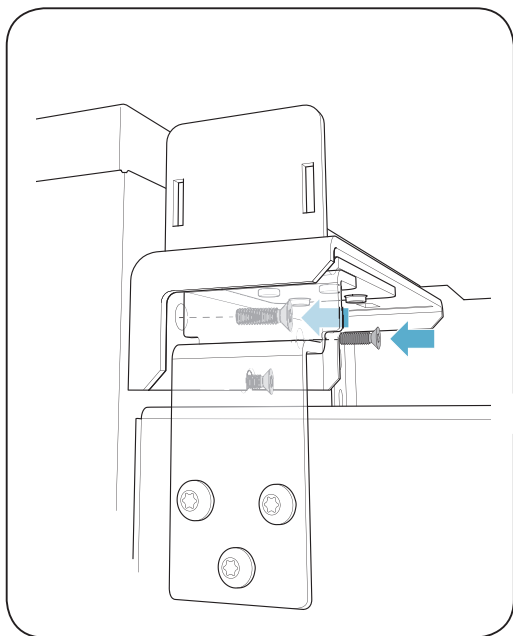
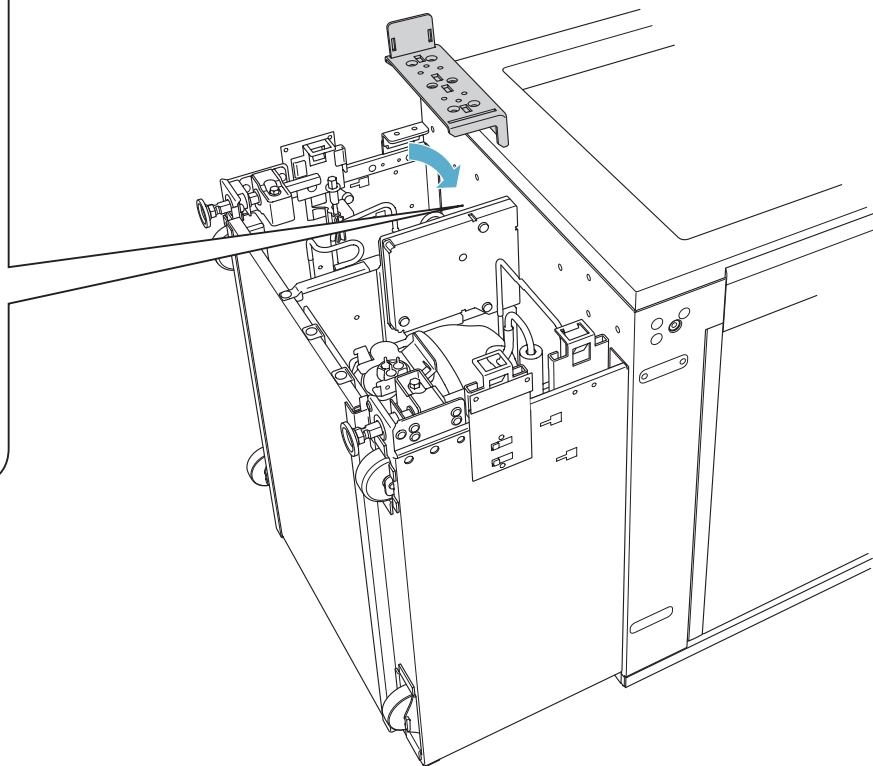
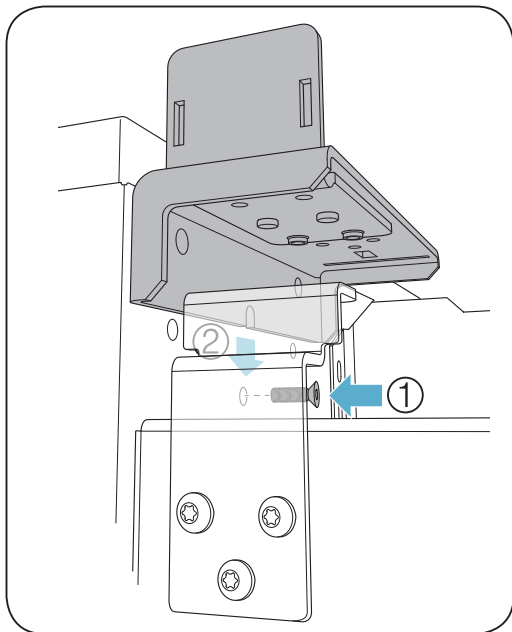


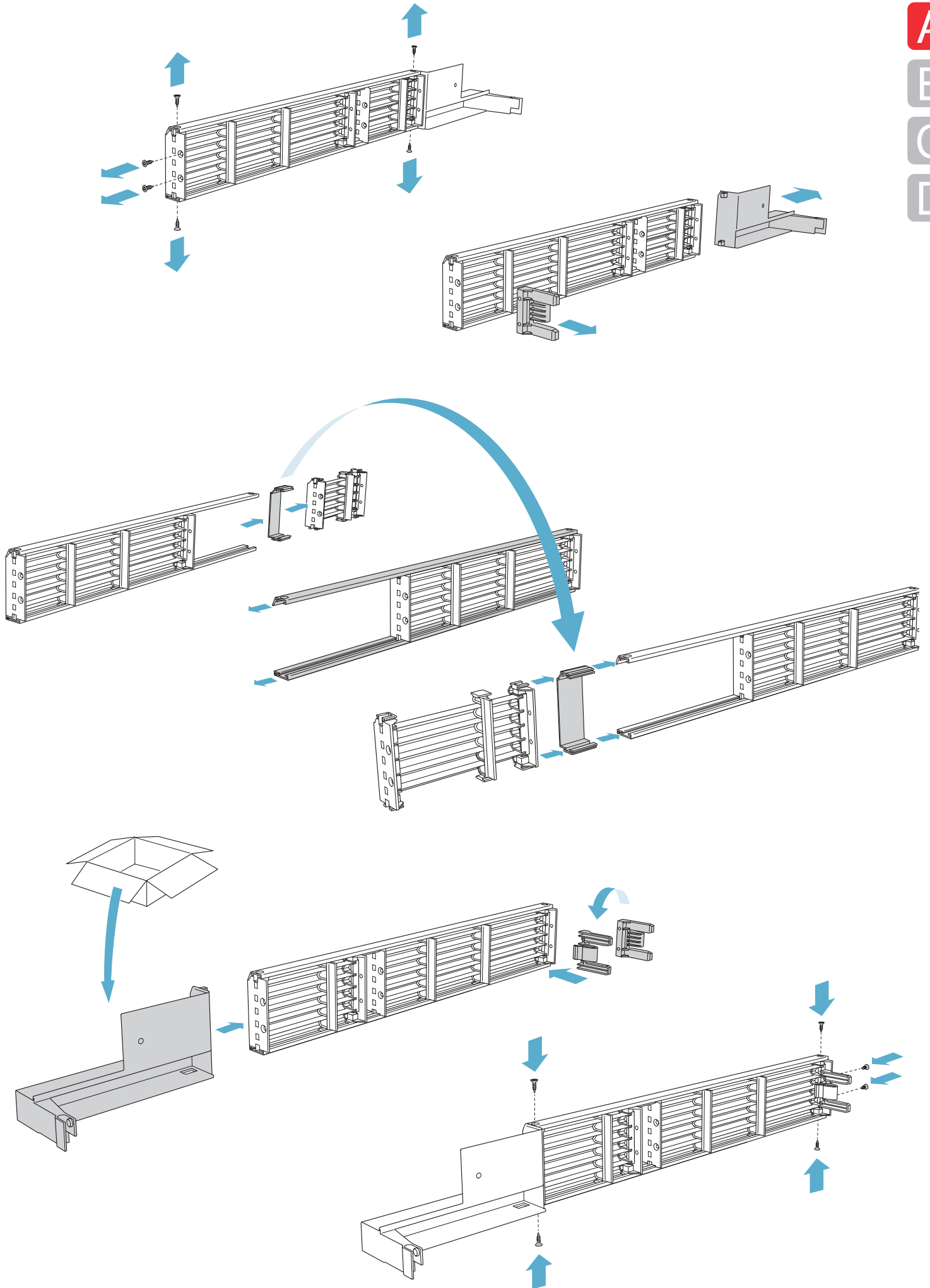
A
B
C
D



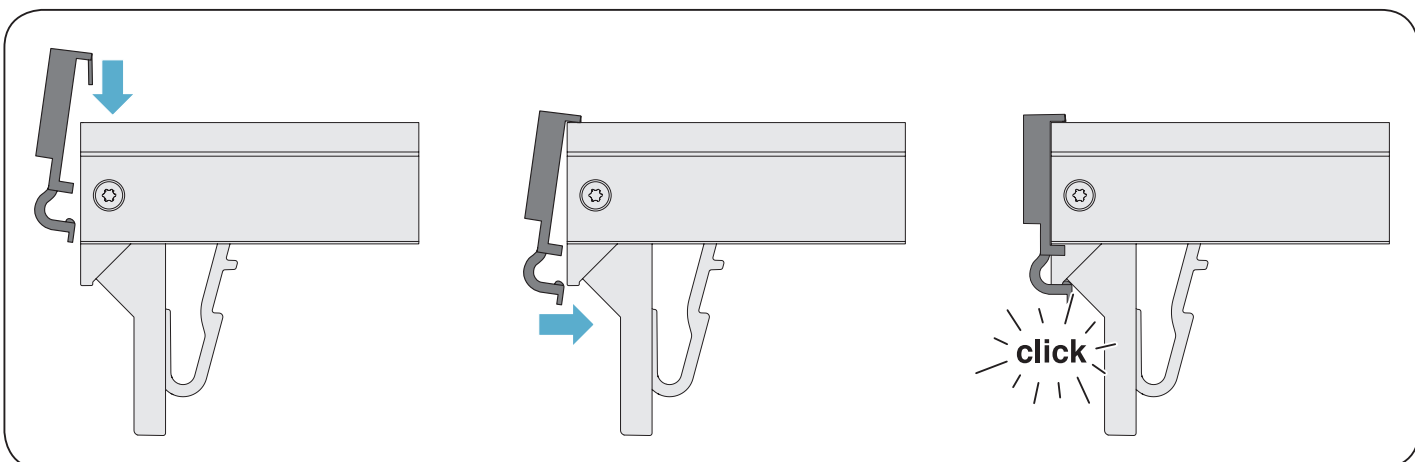
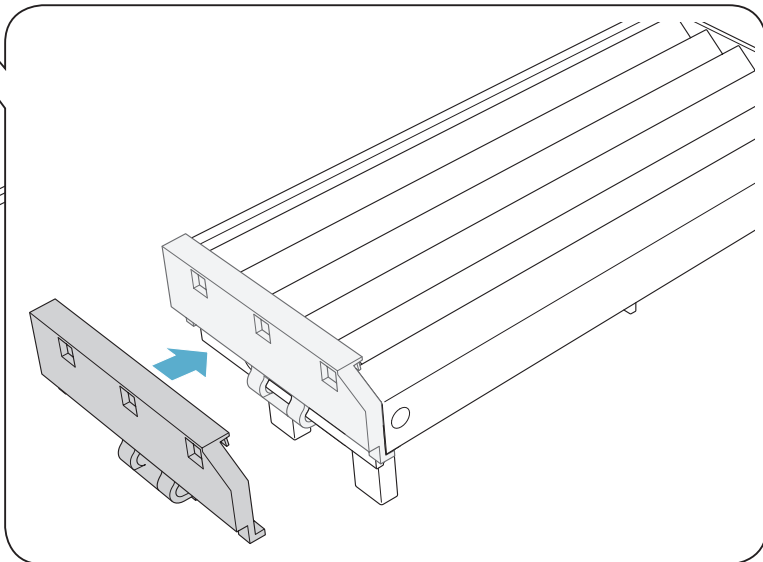
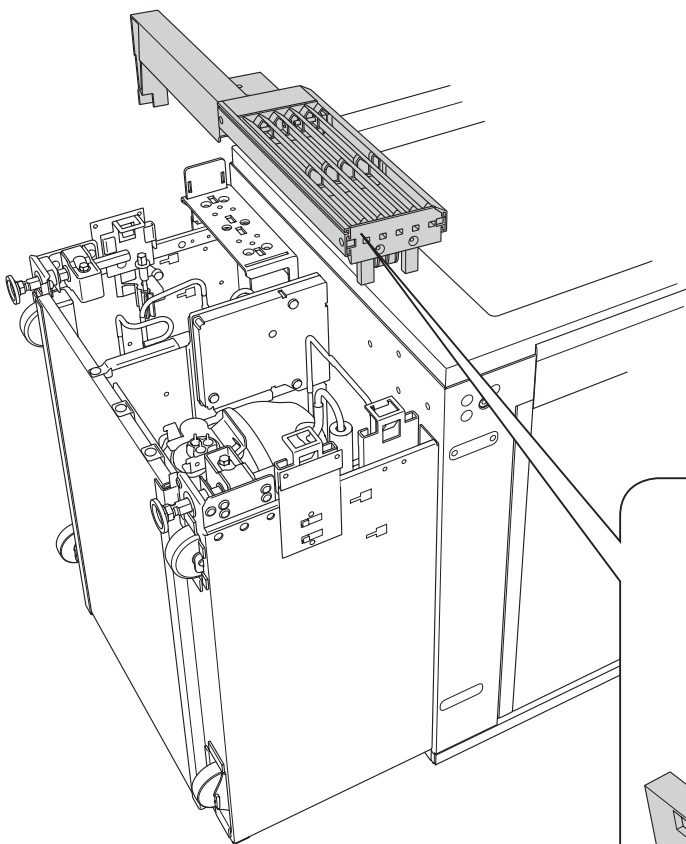
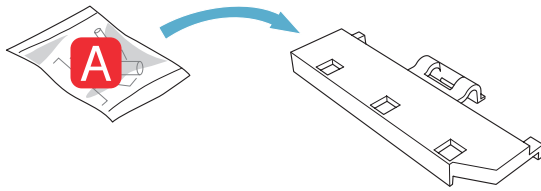


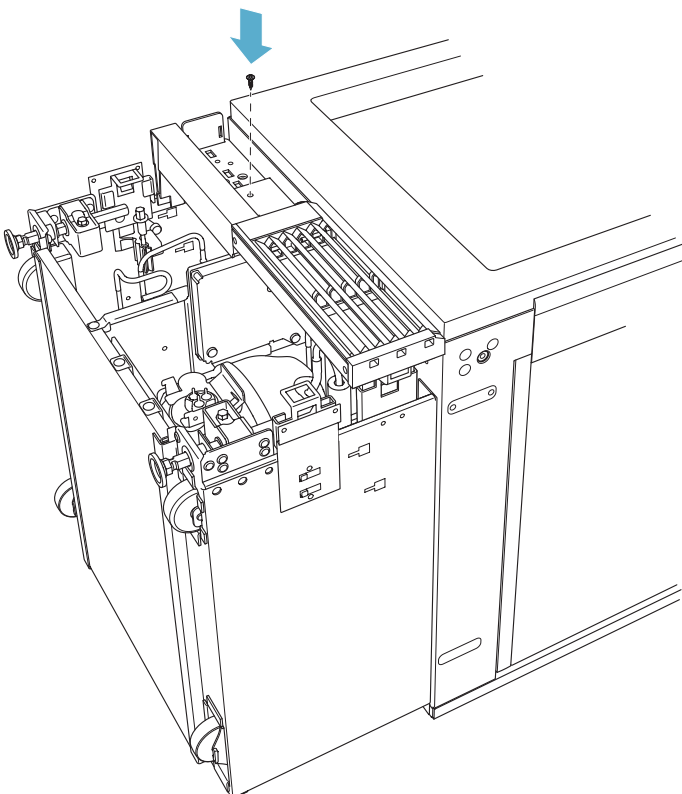
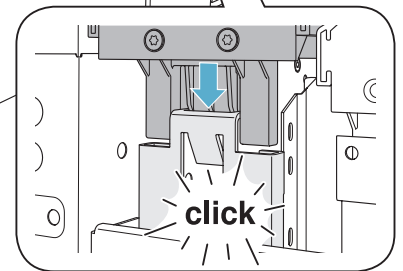
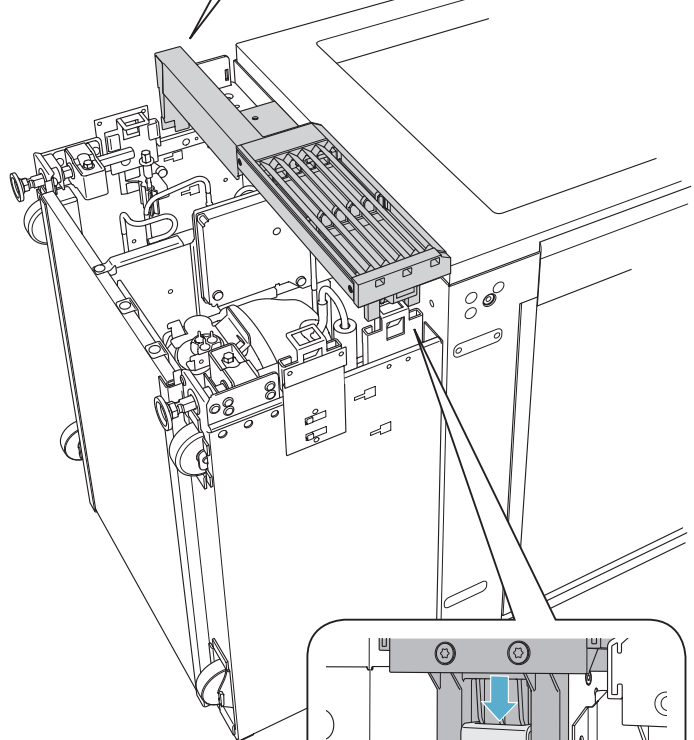
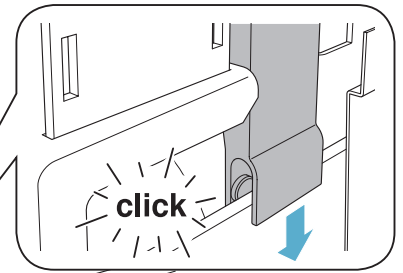
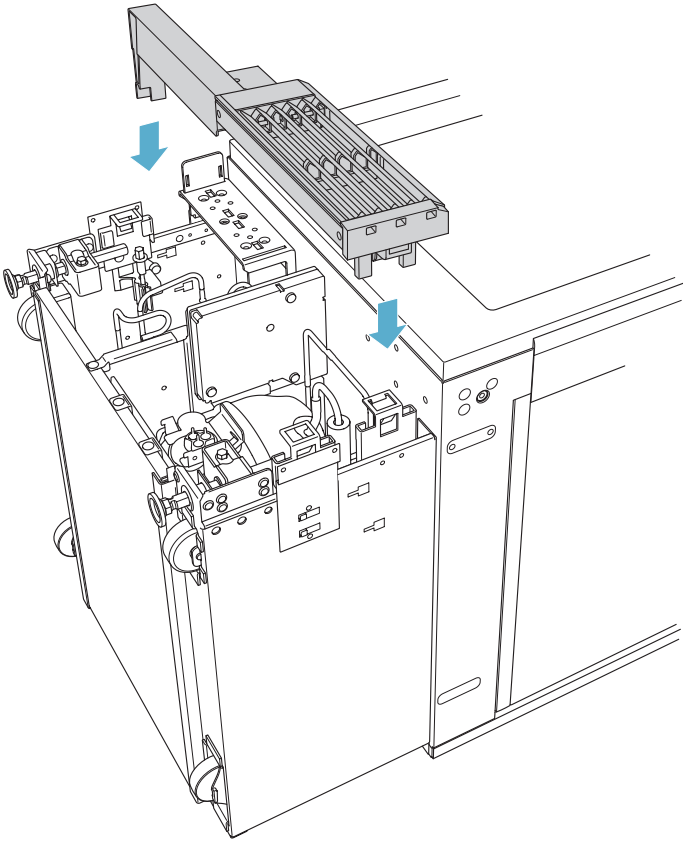
A
B
C
D



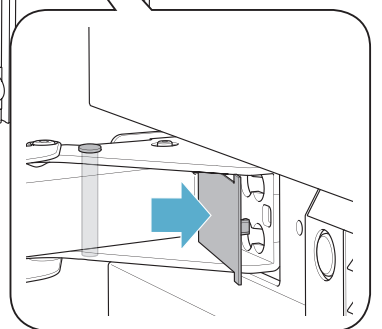
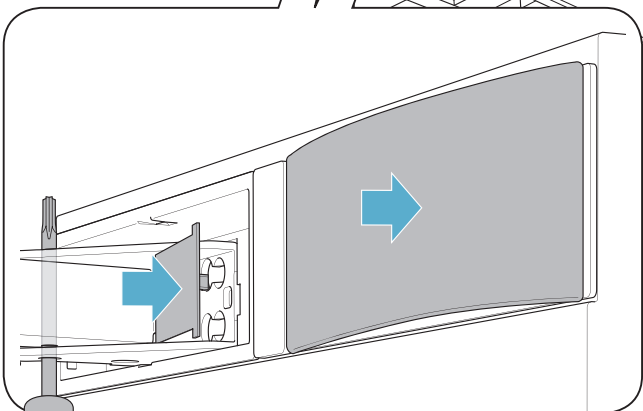
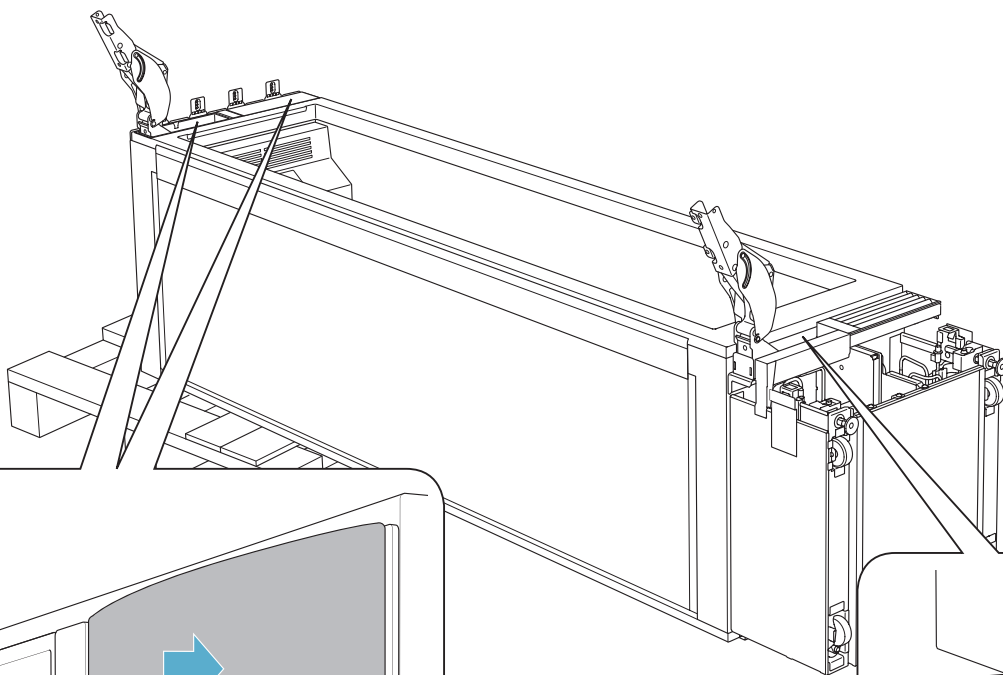
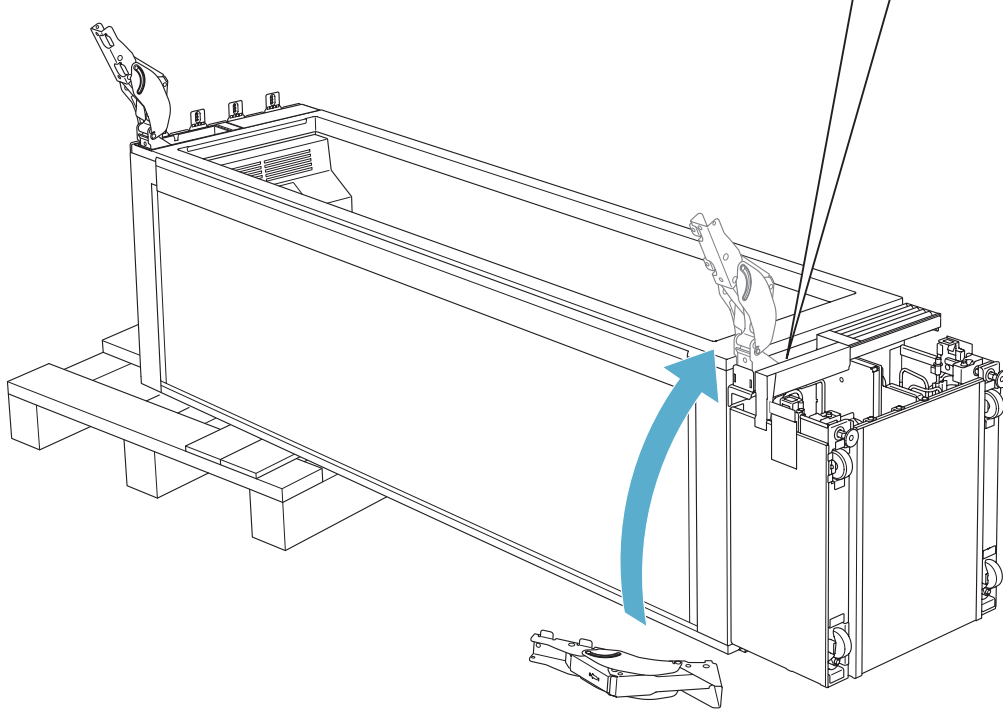
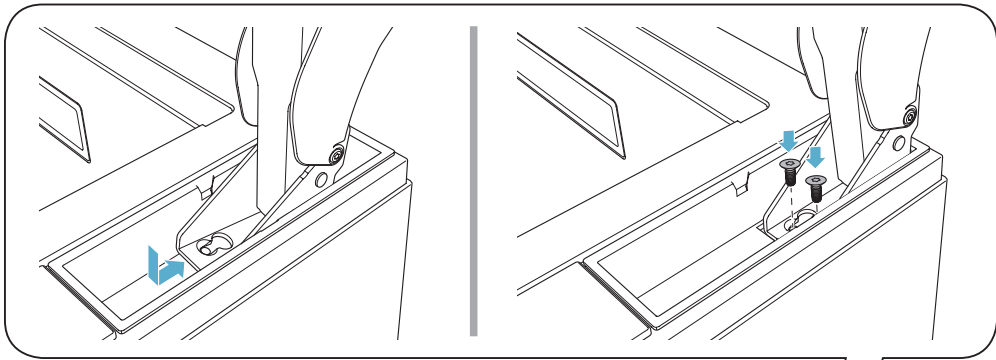


A
B
C
D

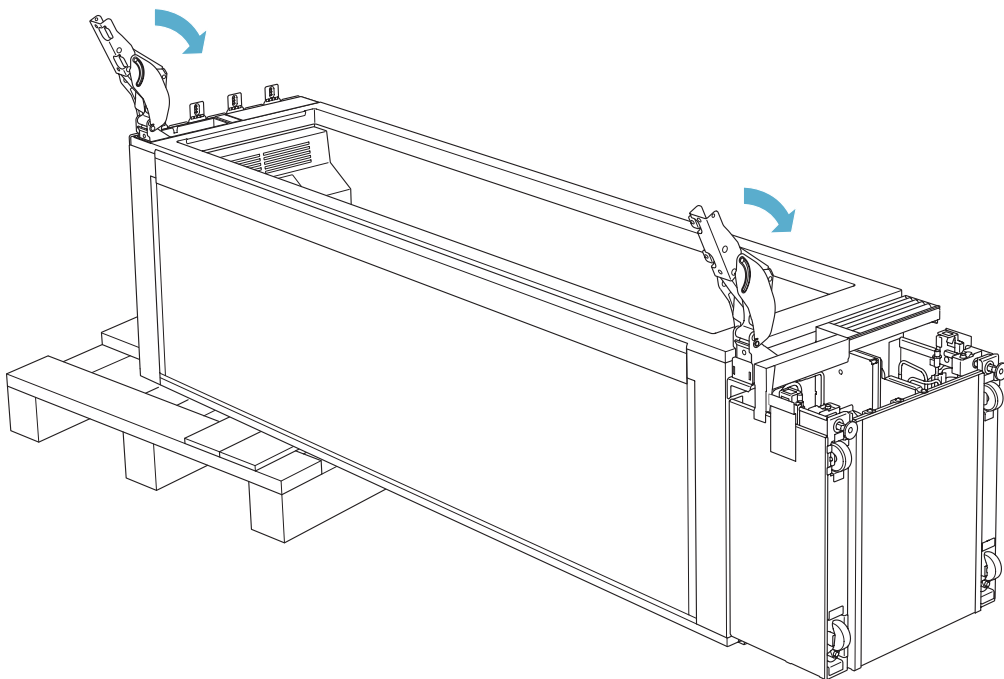
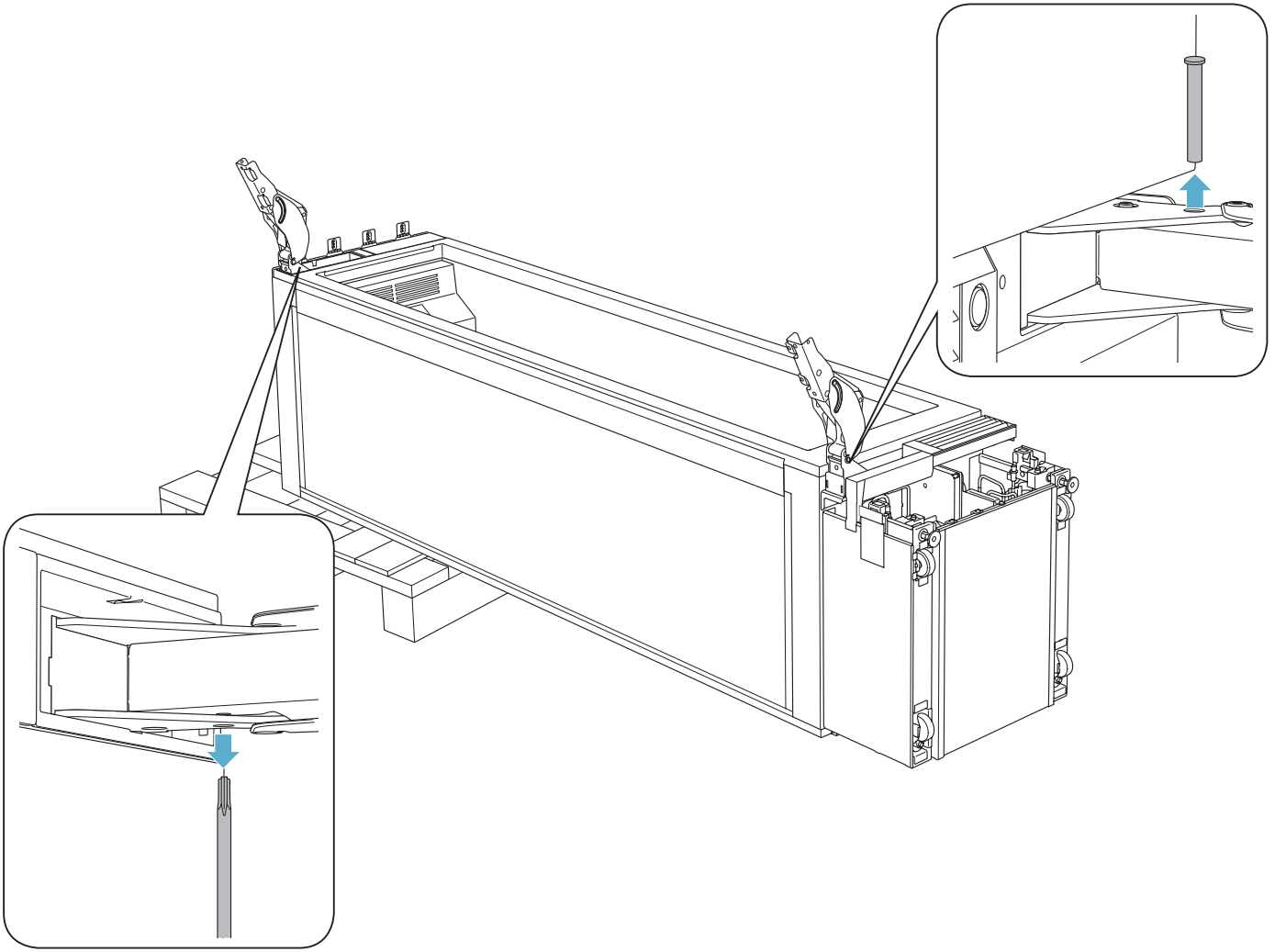




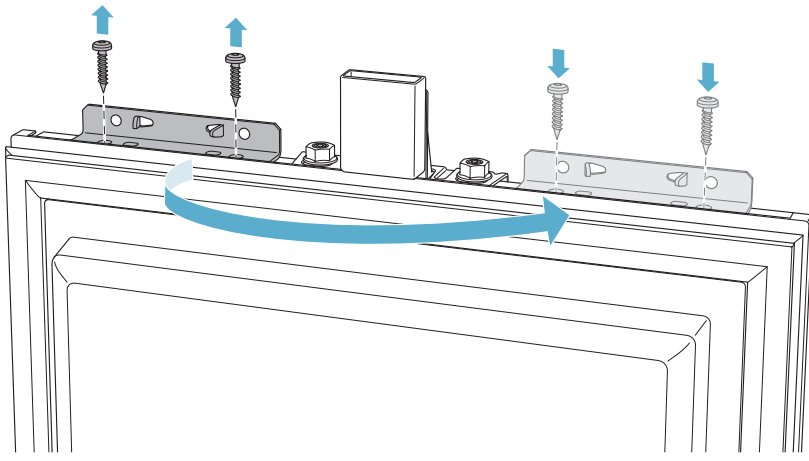
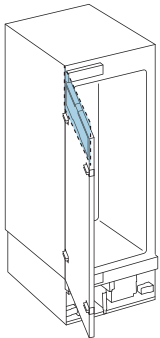
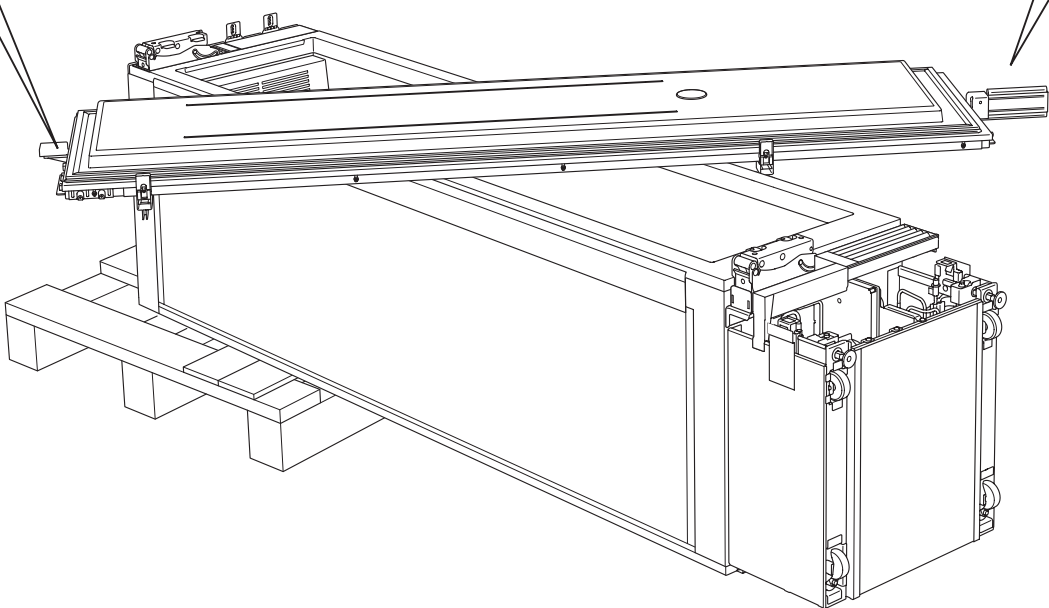
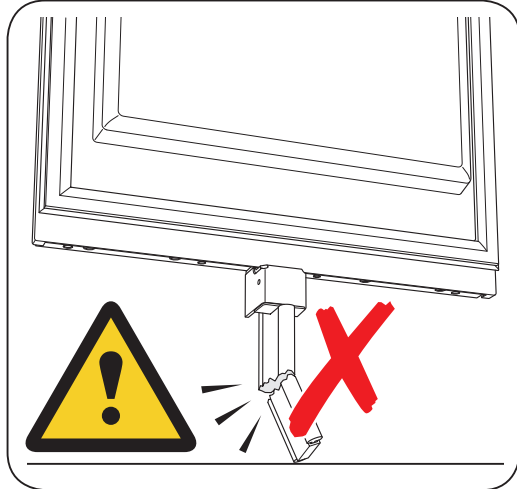
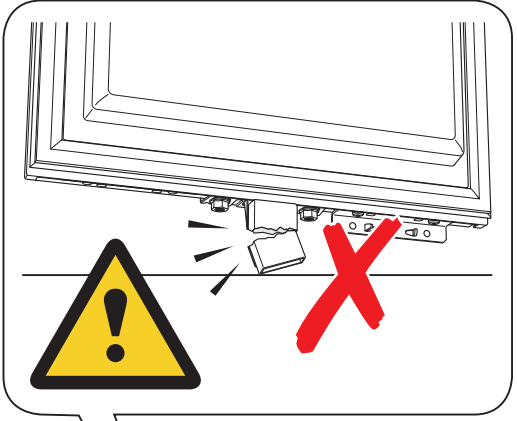
A
B
C
D

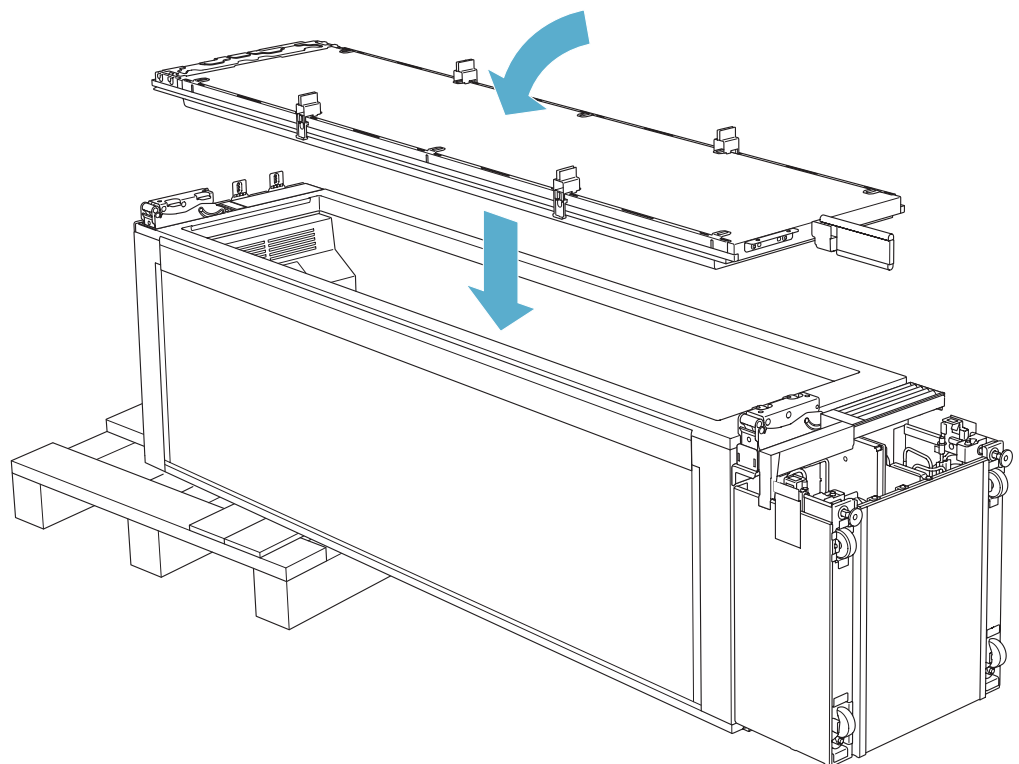
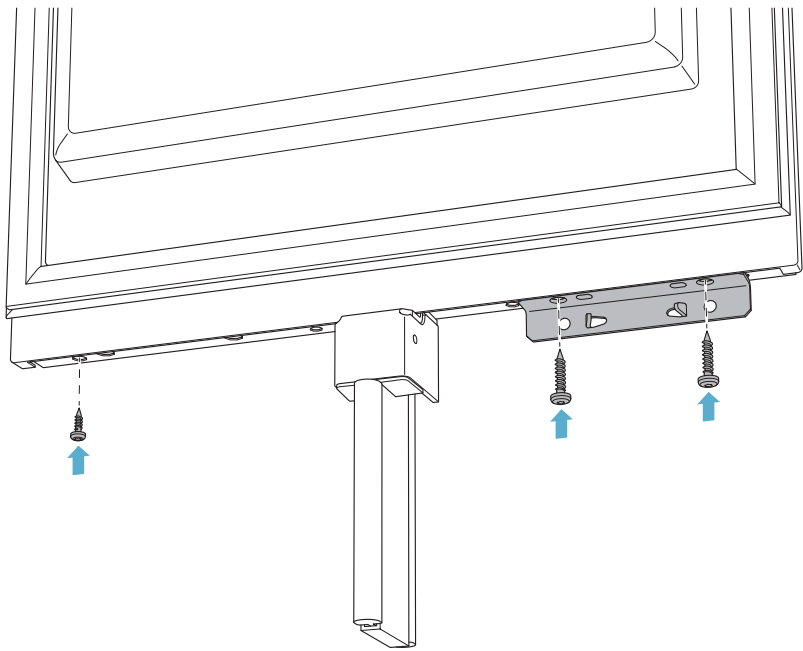
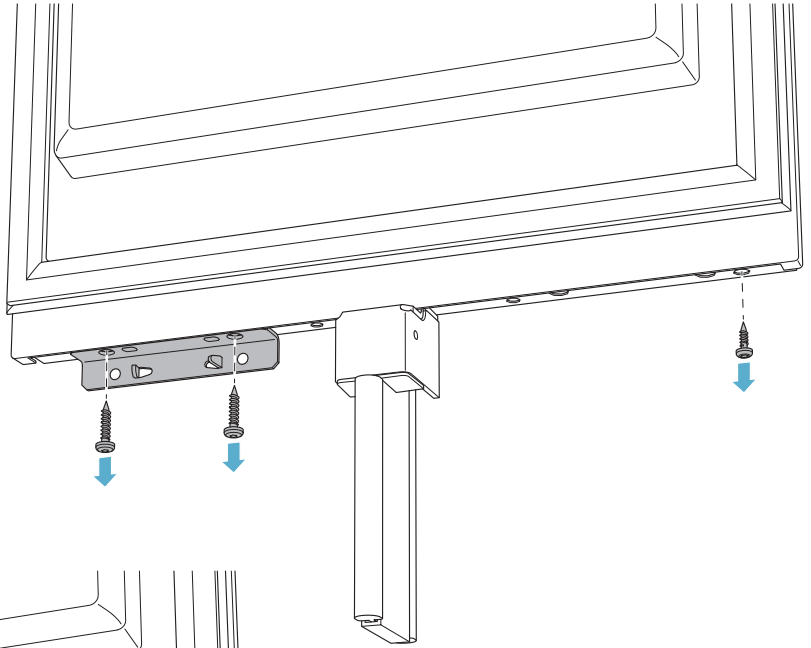
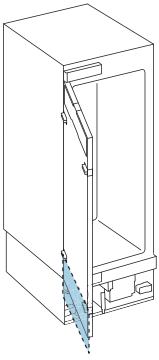


A
B
C
D



A
B
C
D





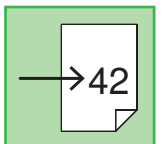
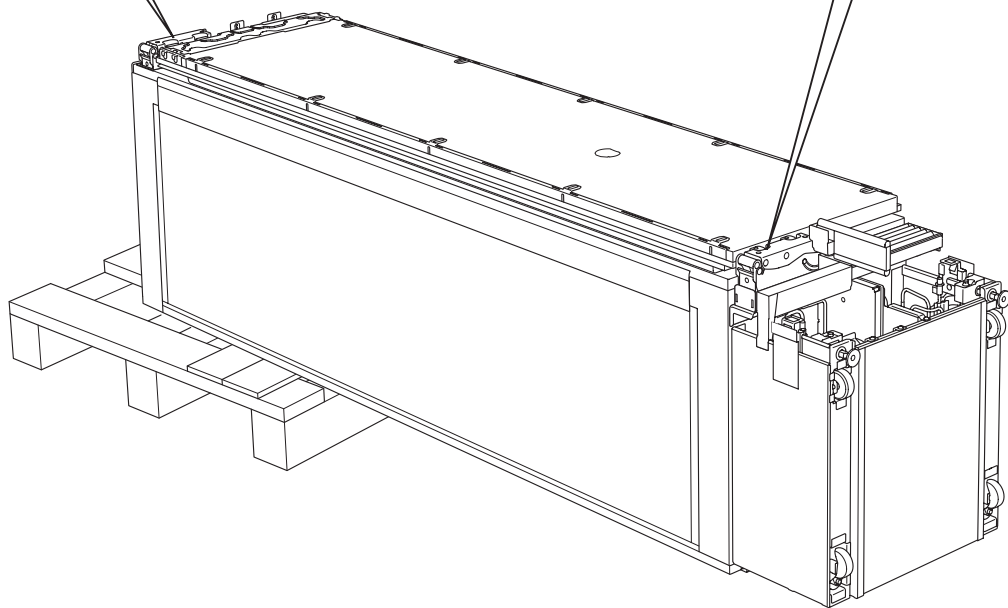
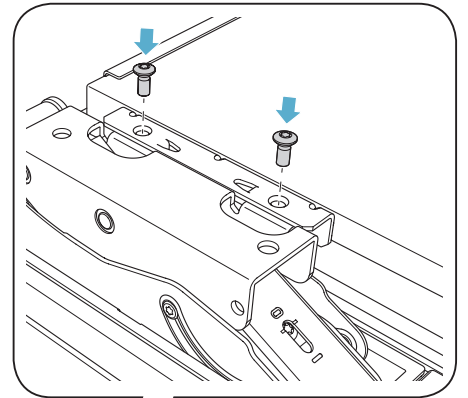
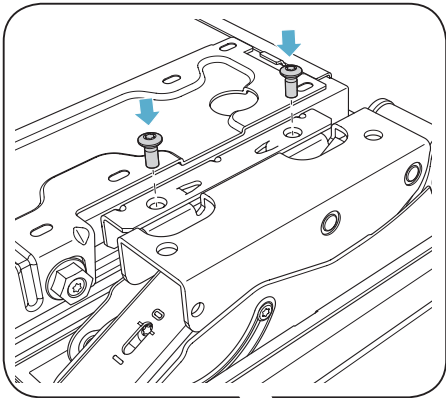
A

B

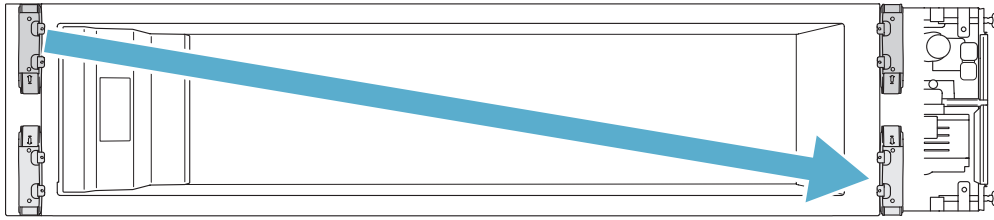
C

D

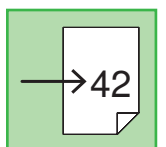
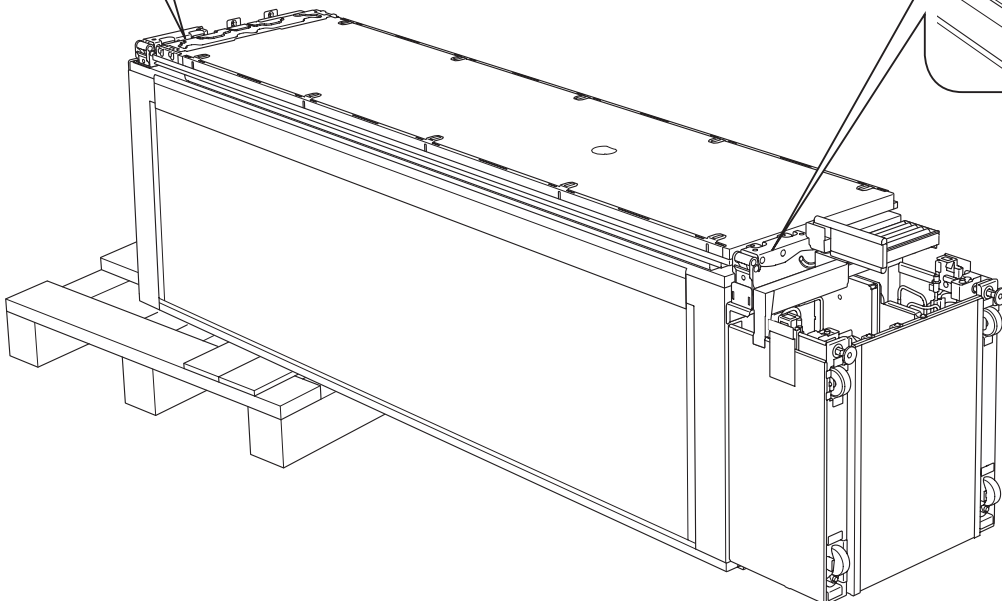
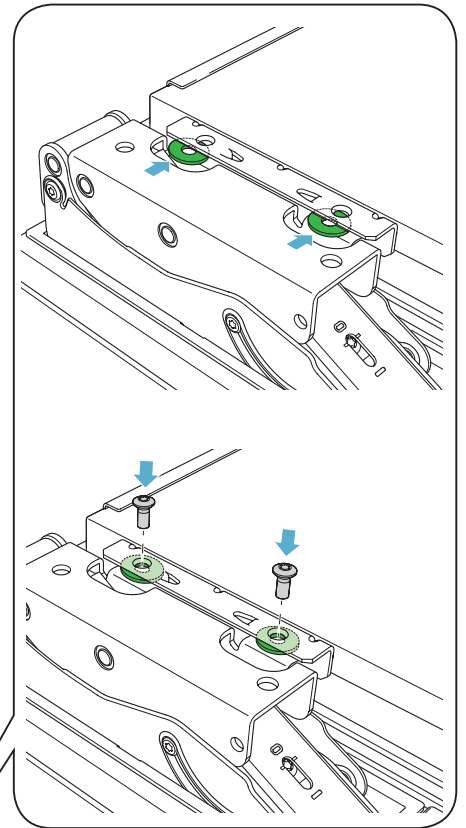
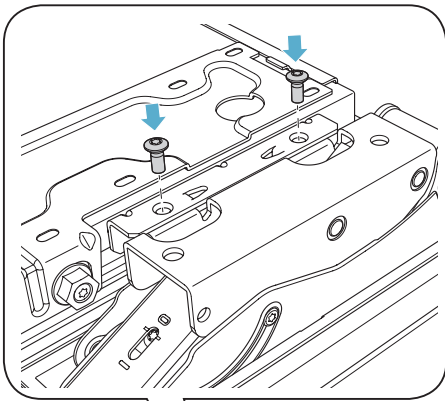
A



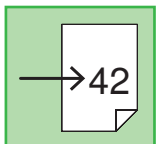
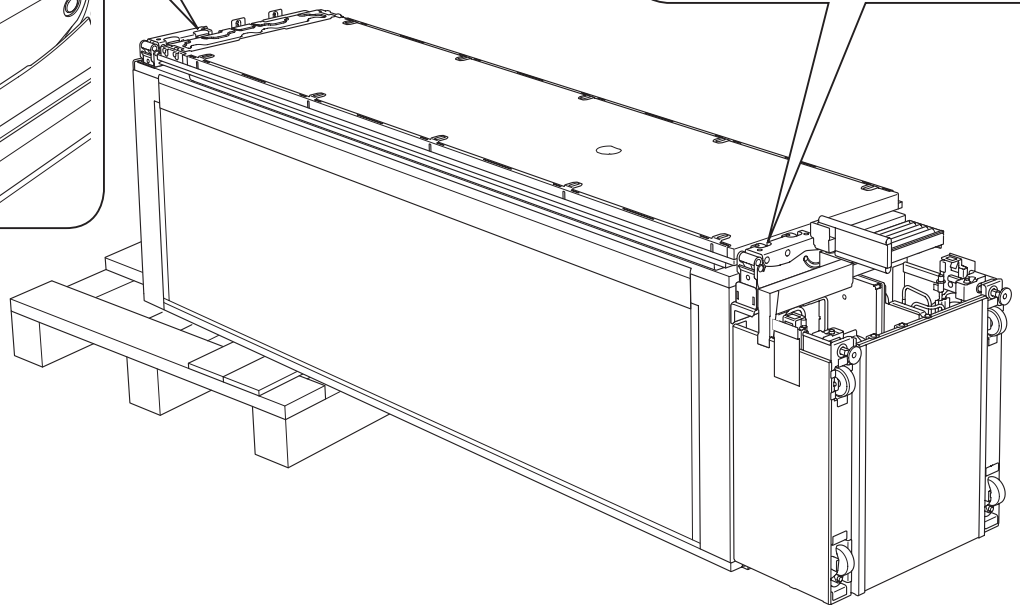
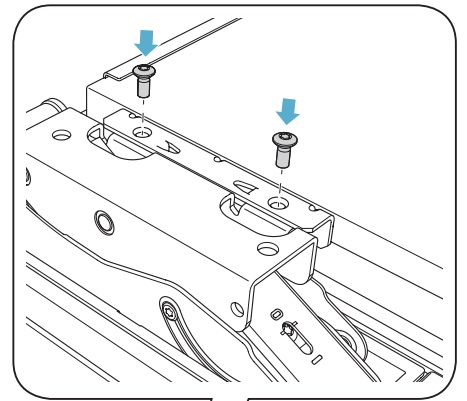
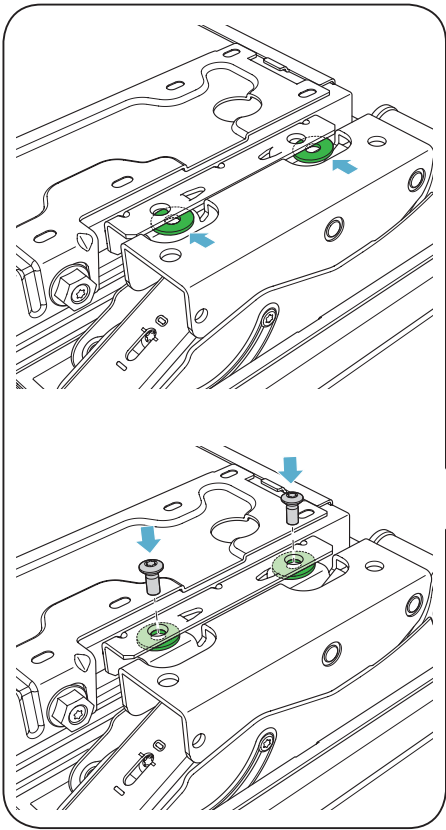
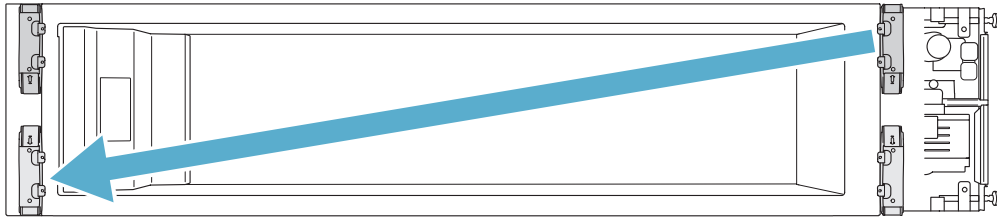
(B)



A
B
C
D



A
B
C
D



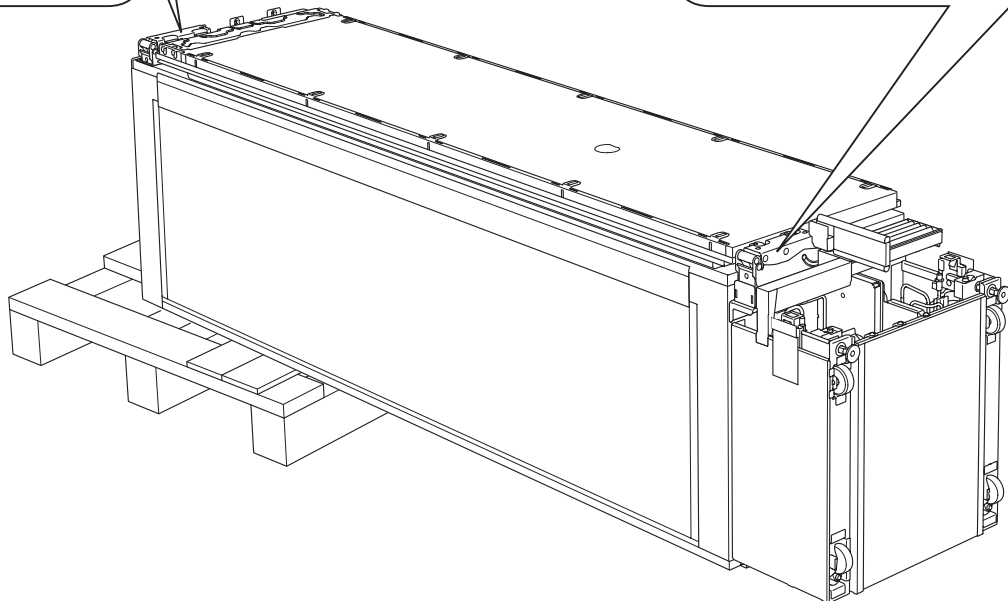
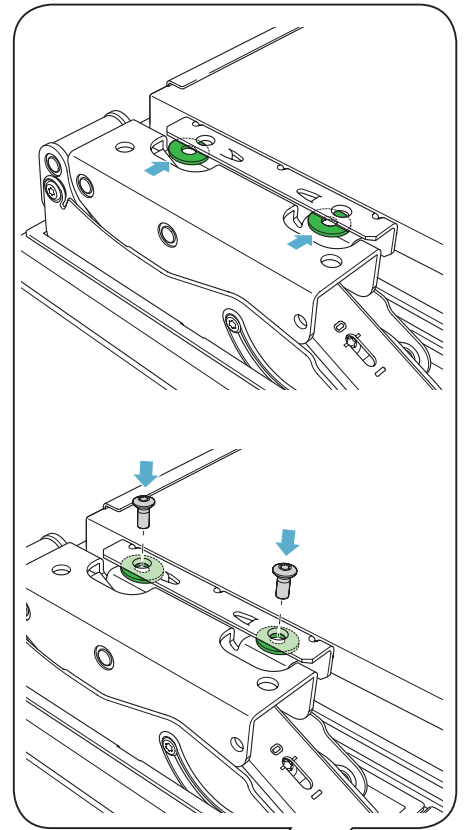
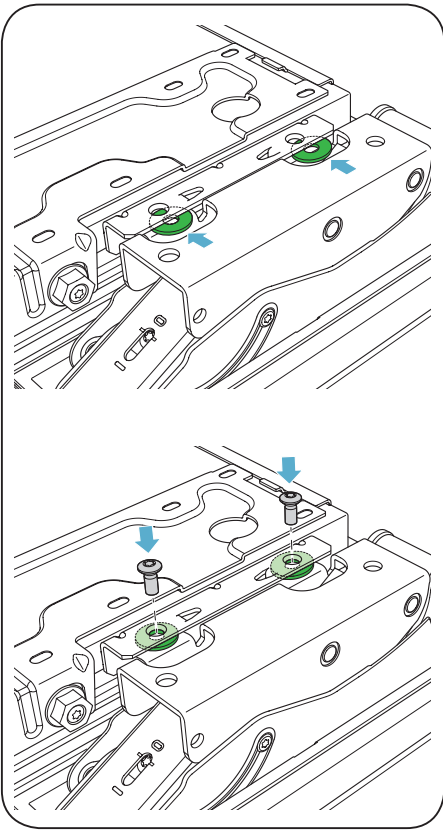
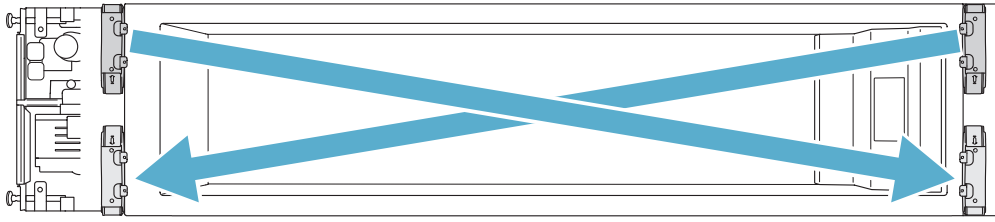
A

B

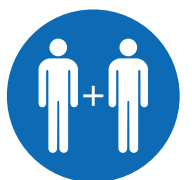
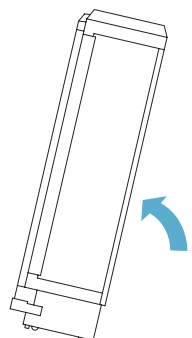
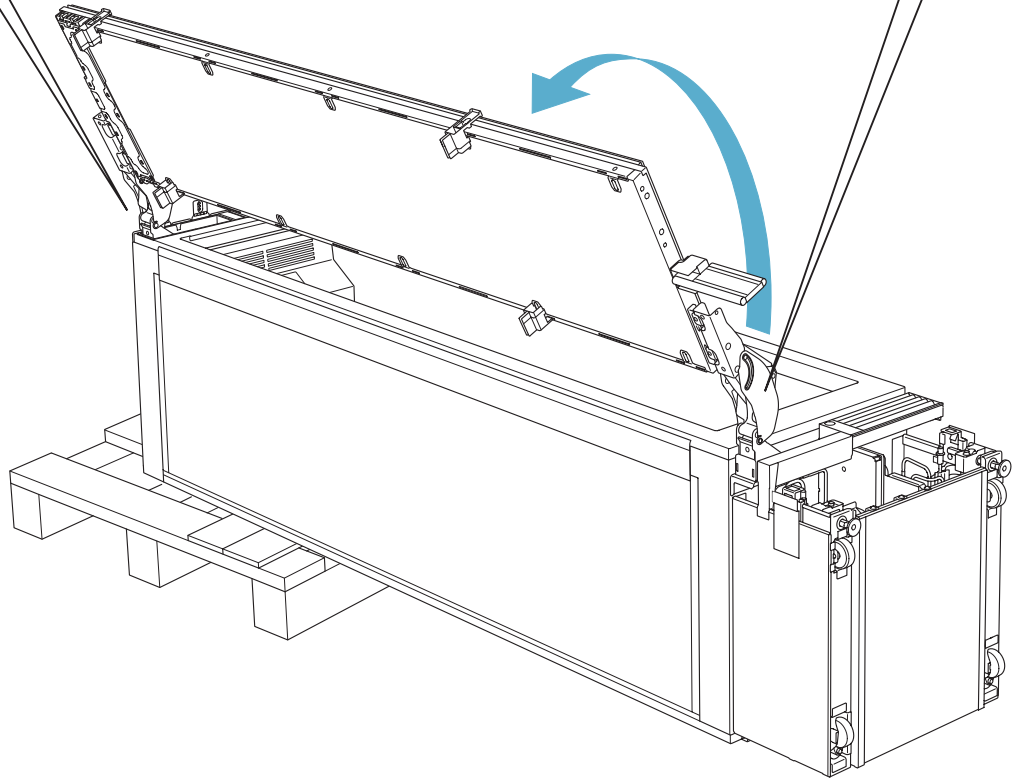
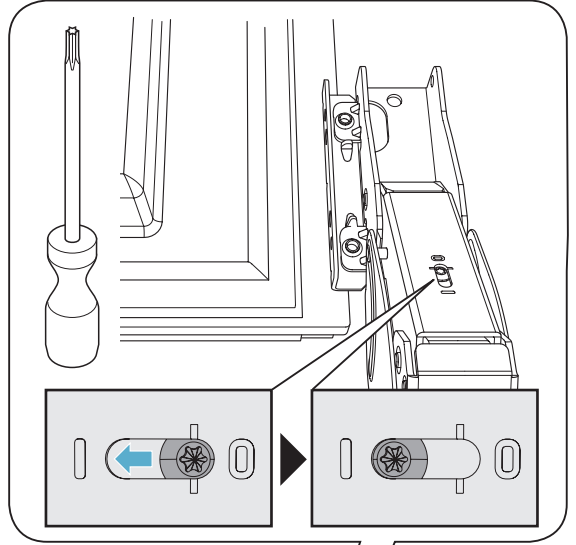
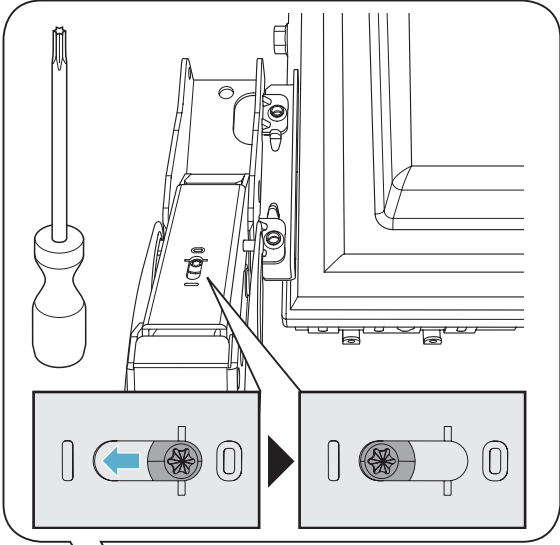
C

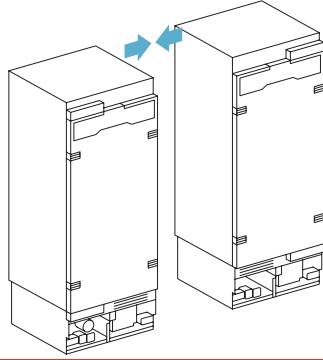
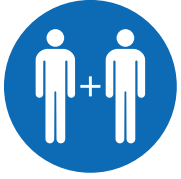
D

D

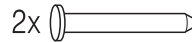
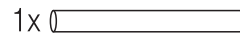
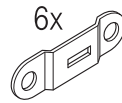
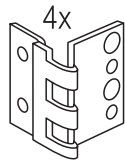
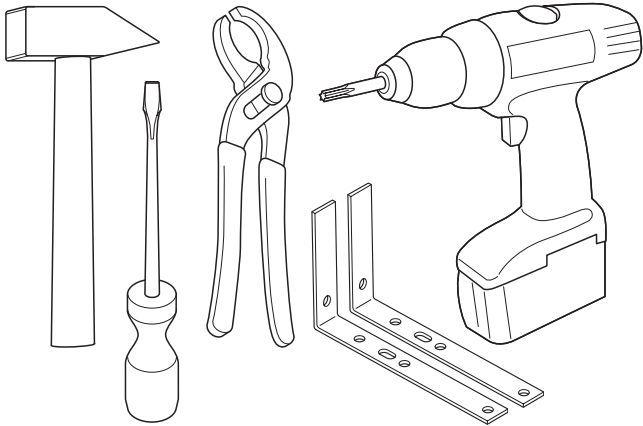


A
B
C
D

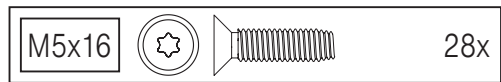




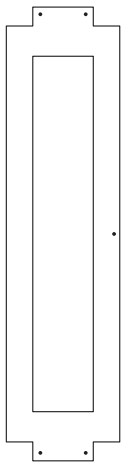
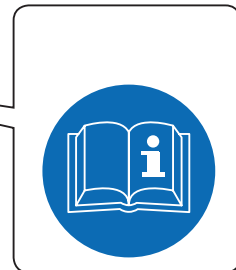
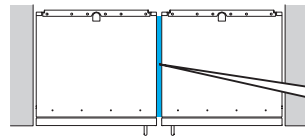
A
B
C
D



1x

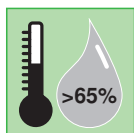
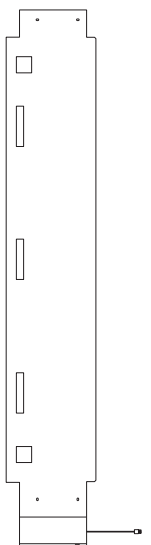
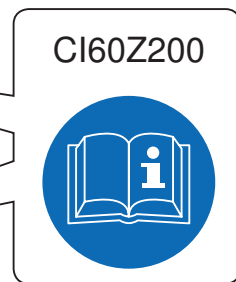
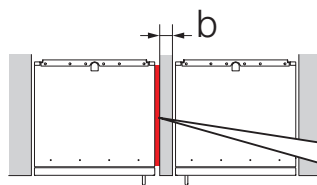


44

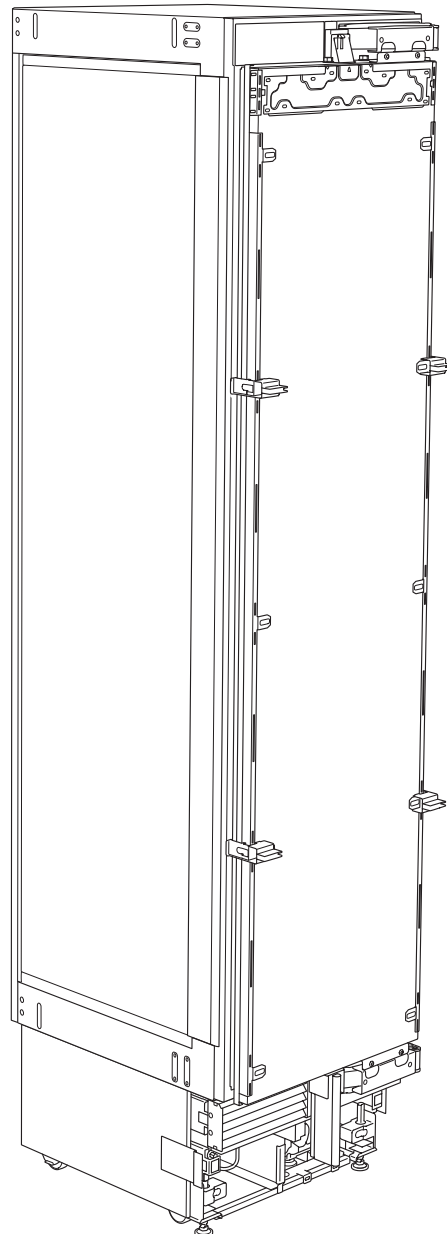
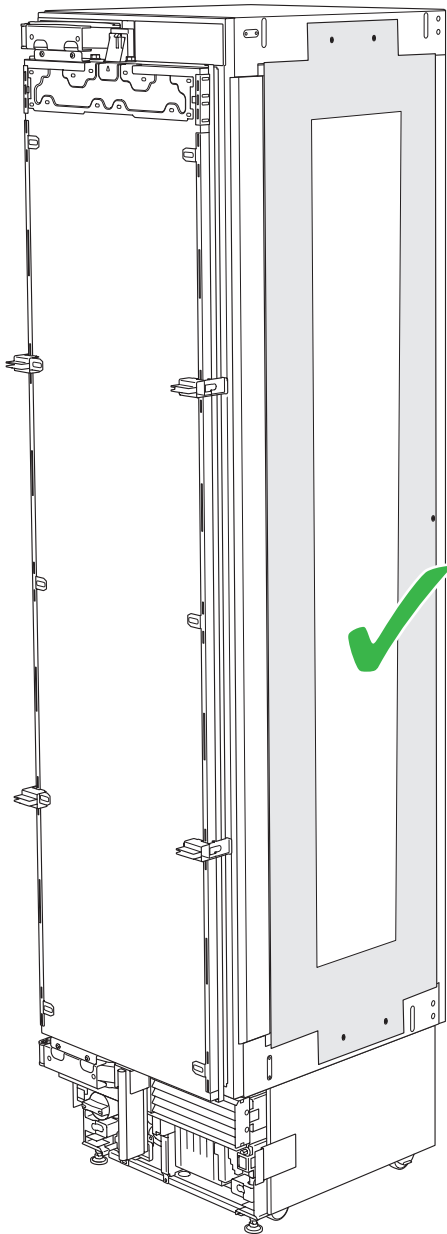
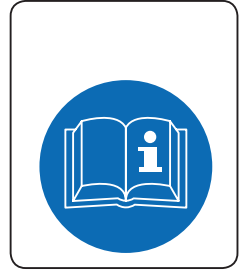
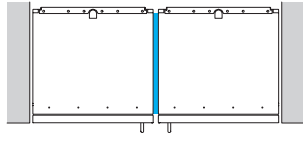




48

$\frac{5}{8}'' \leq b < 6\frac{1}{4}''$
(16 mm \leq b < 160 mm)

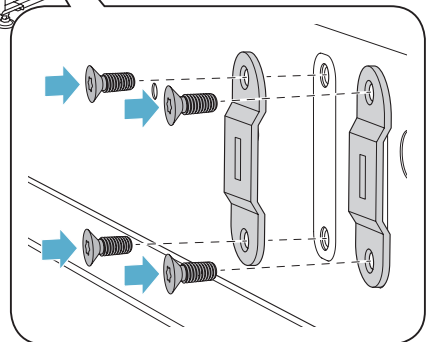
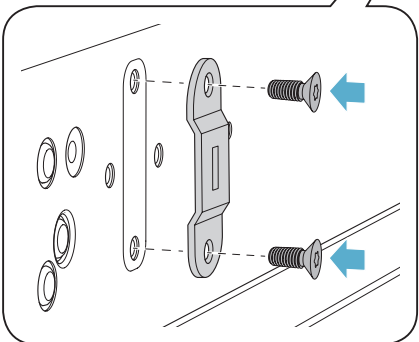
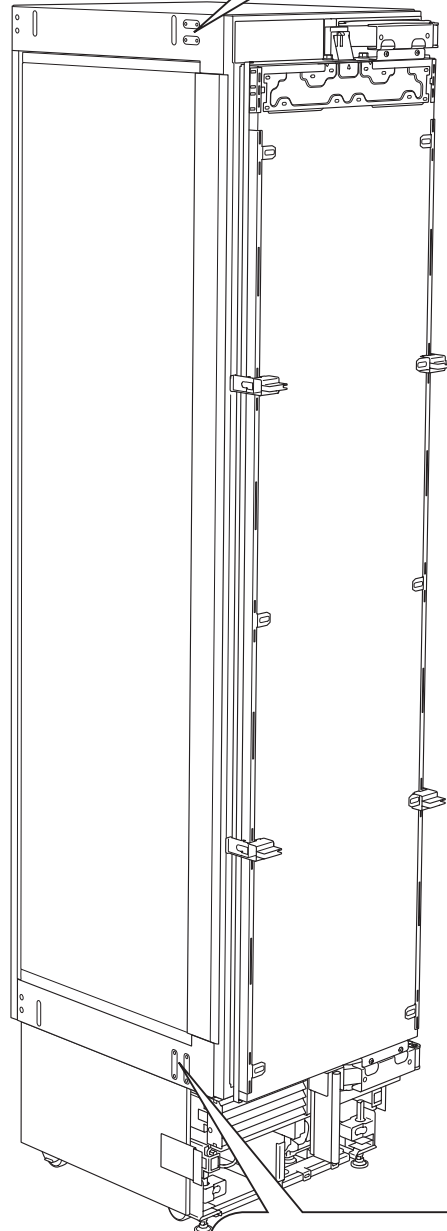
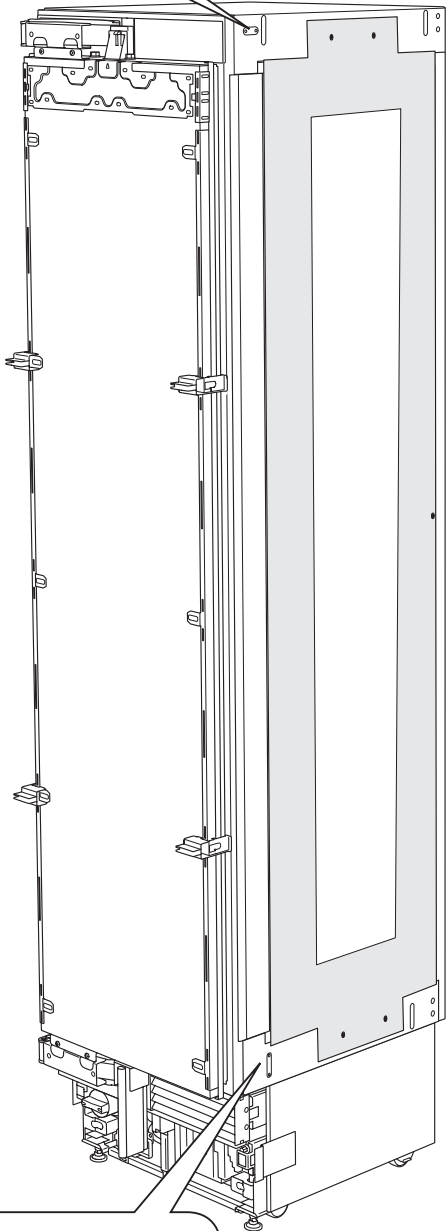
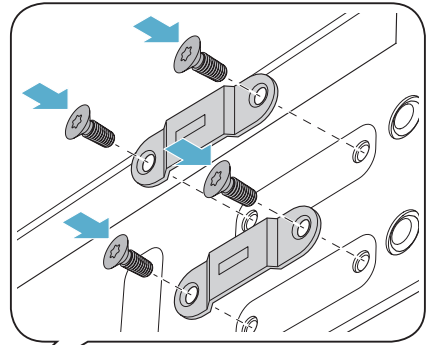
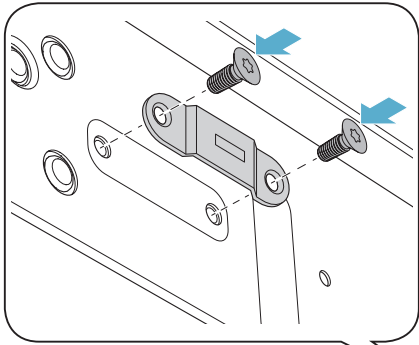


A
B
C
D



M5x16   12x

A
B
C
D





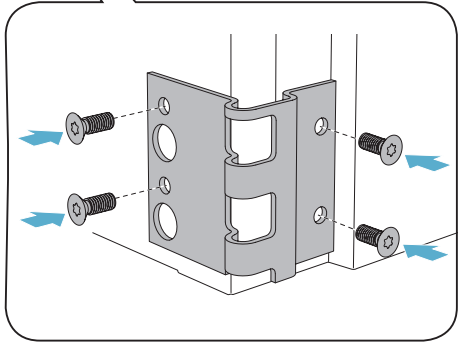
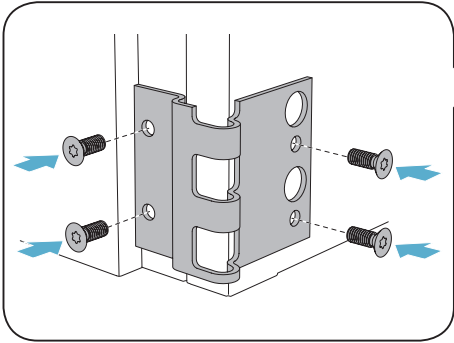
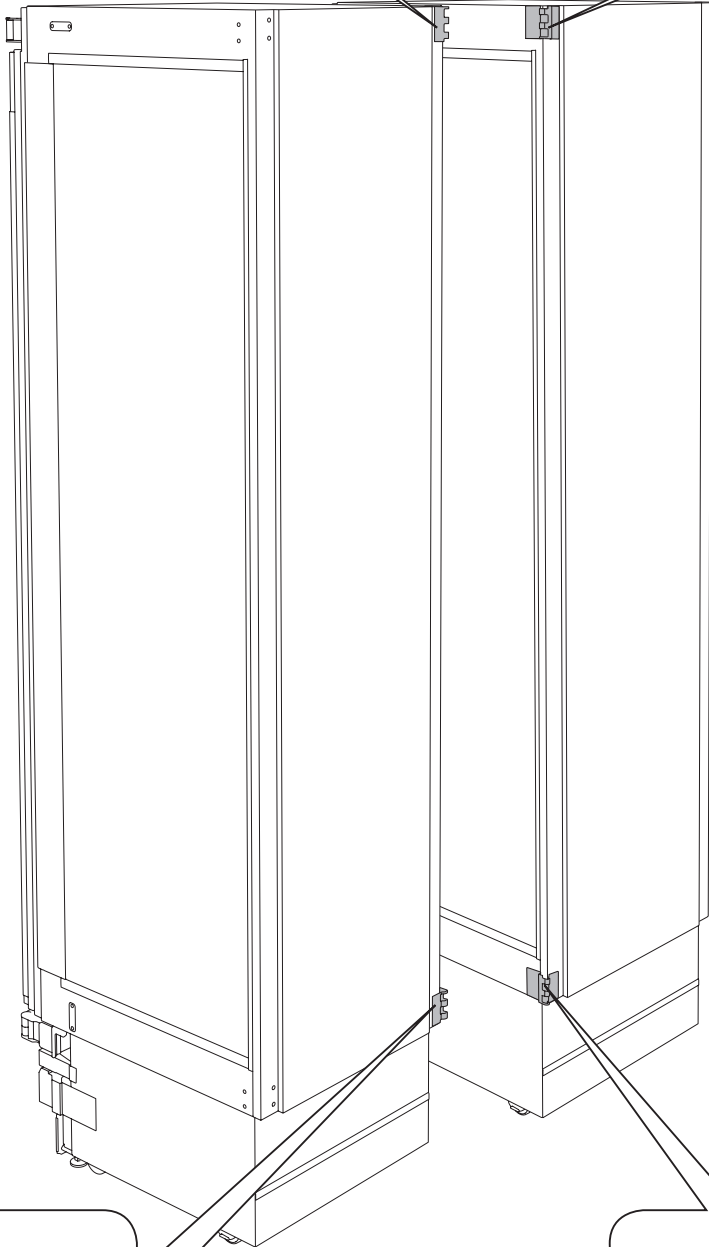
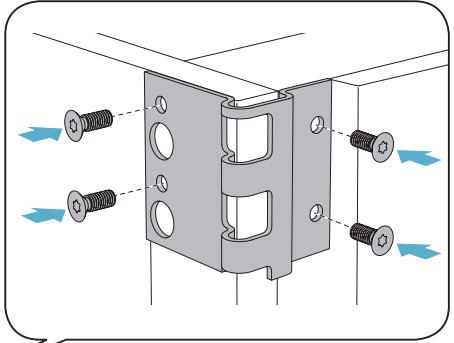
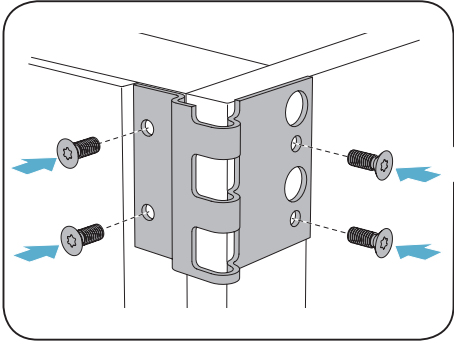
A

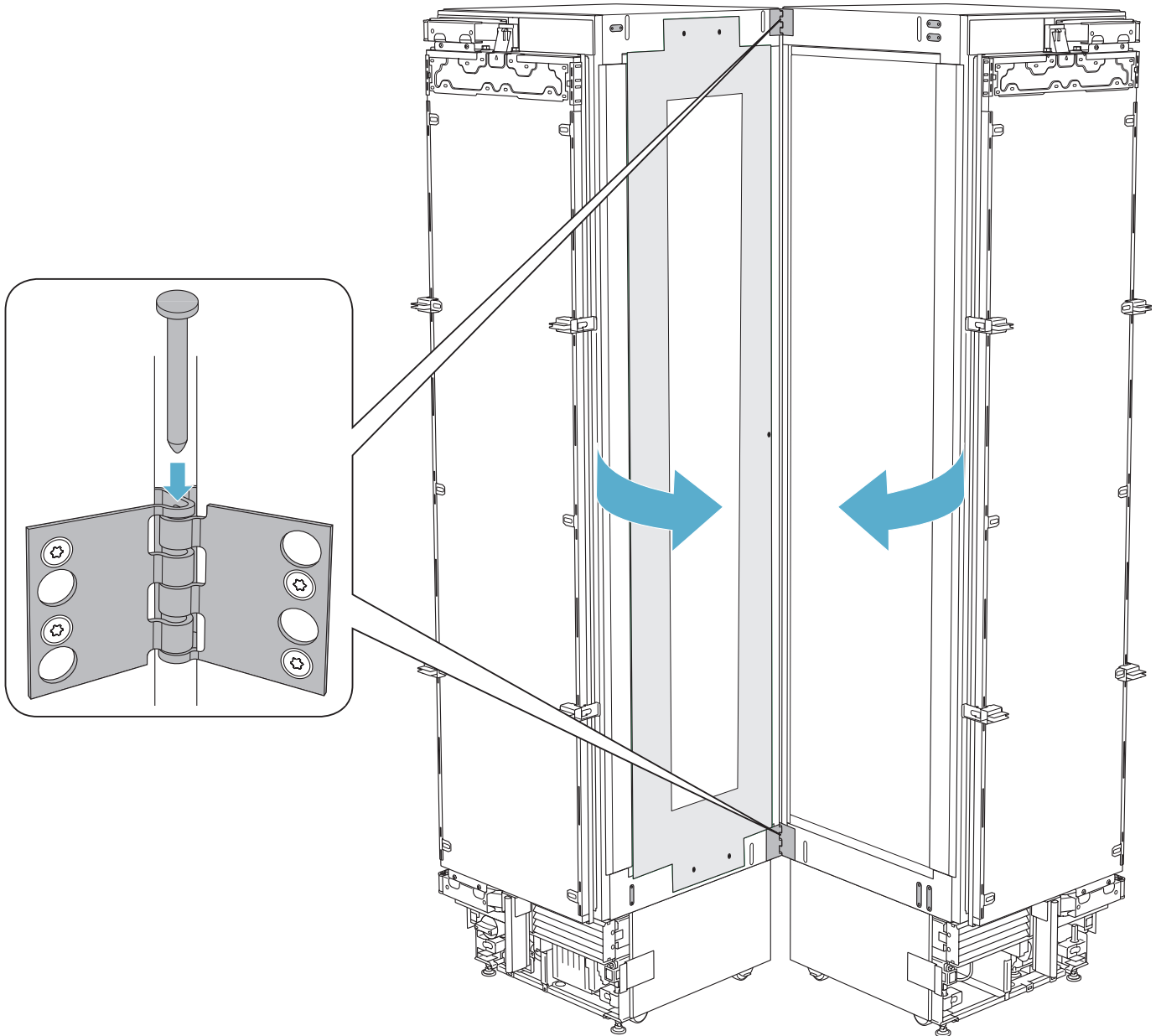
B

C

D

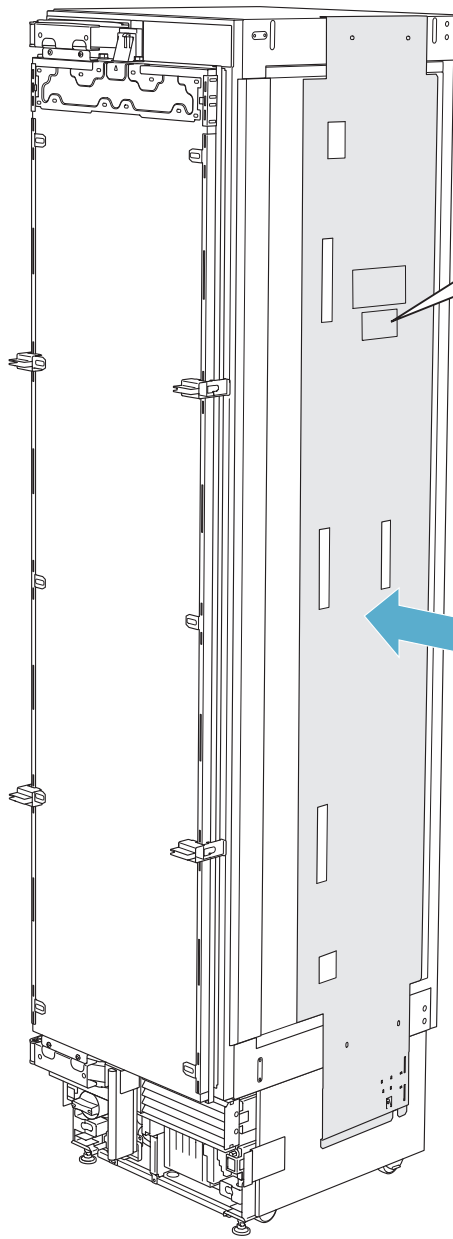
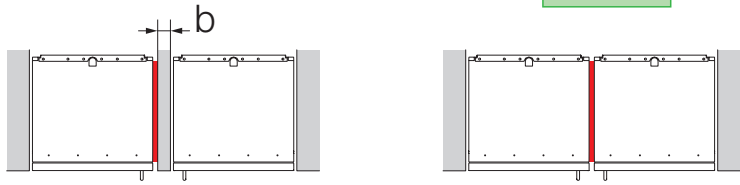
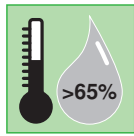
M5x16   16x



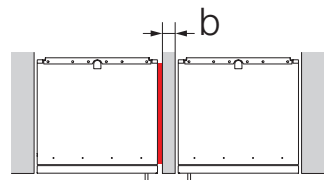


A
B
C
D



$\frac{5}{8}'' \leq b < 6\frac{1}{4}''$
(16 mm \leq b < 160 mm)



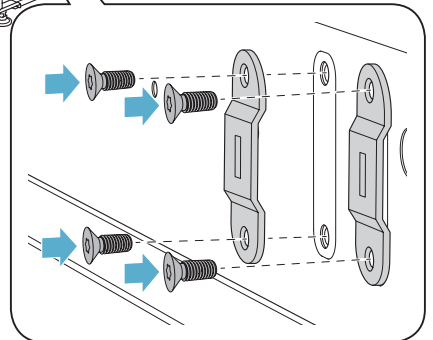
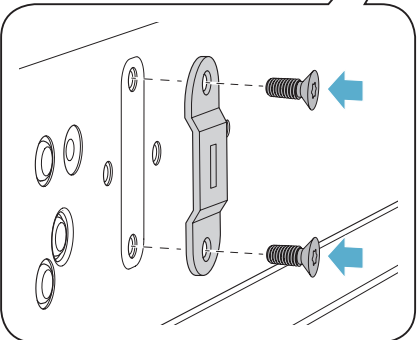
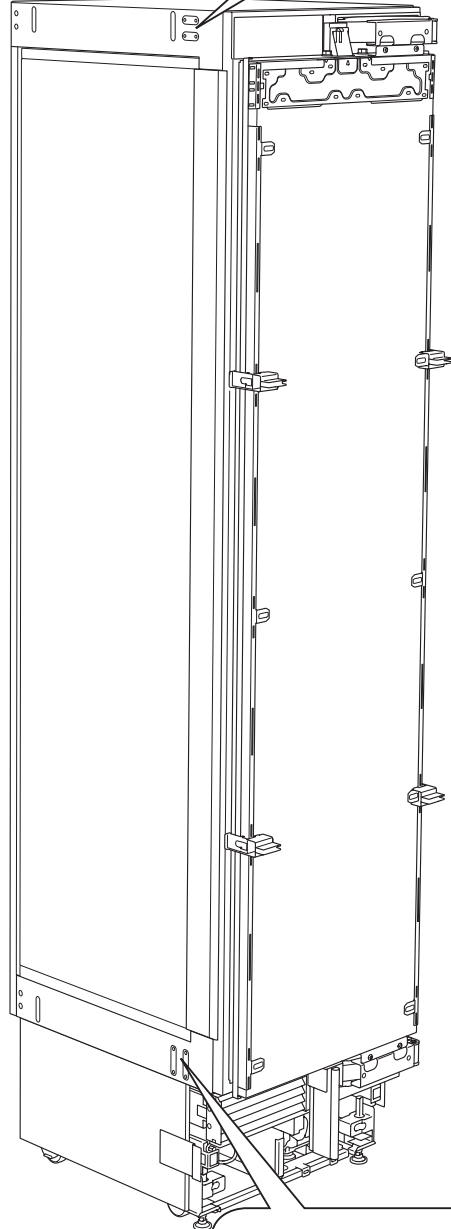
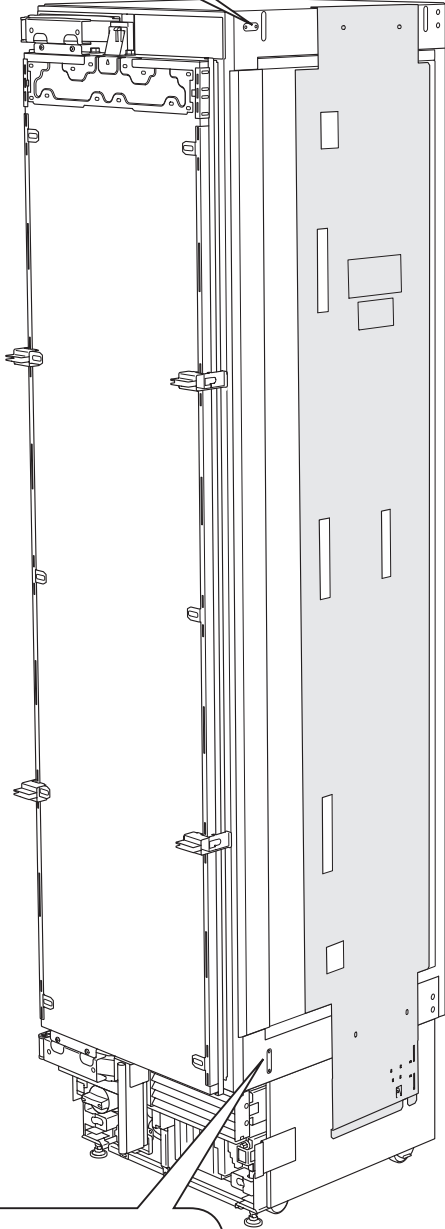
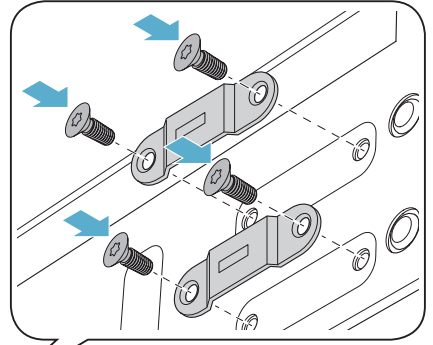
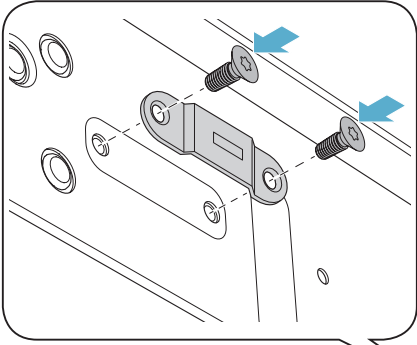
CI60Z200



→ 54

M5x16   12x

A
B
C
D





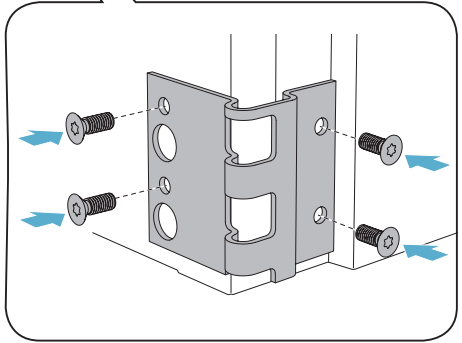
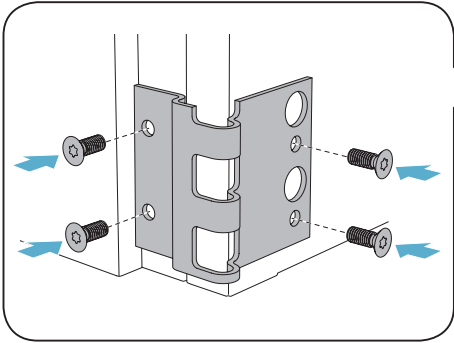
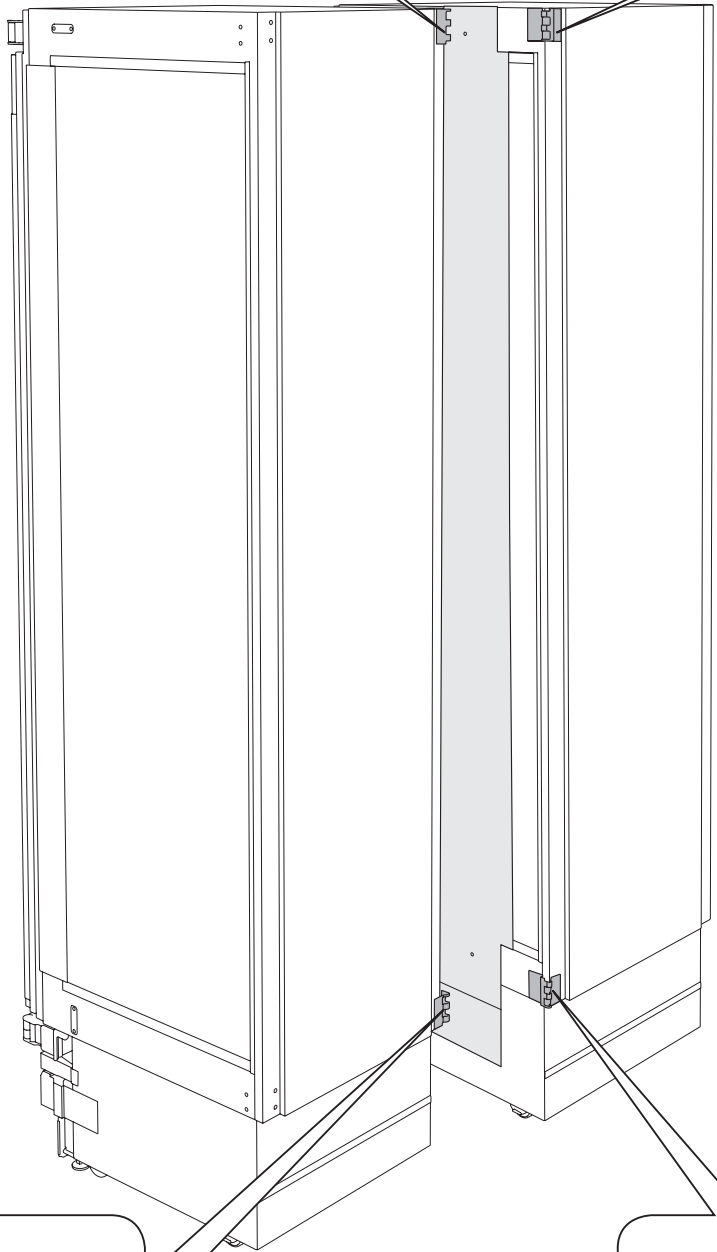
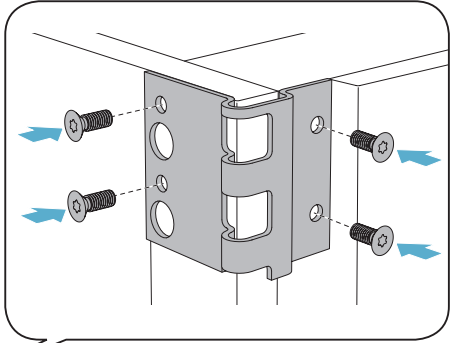
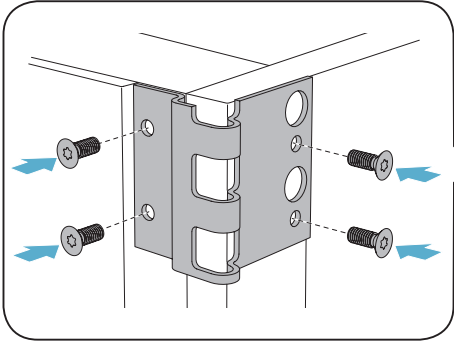
A

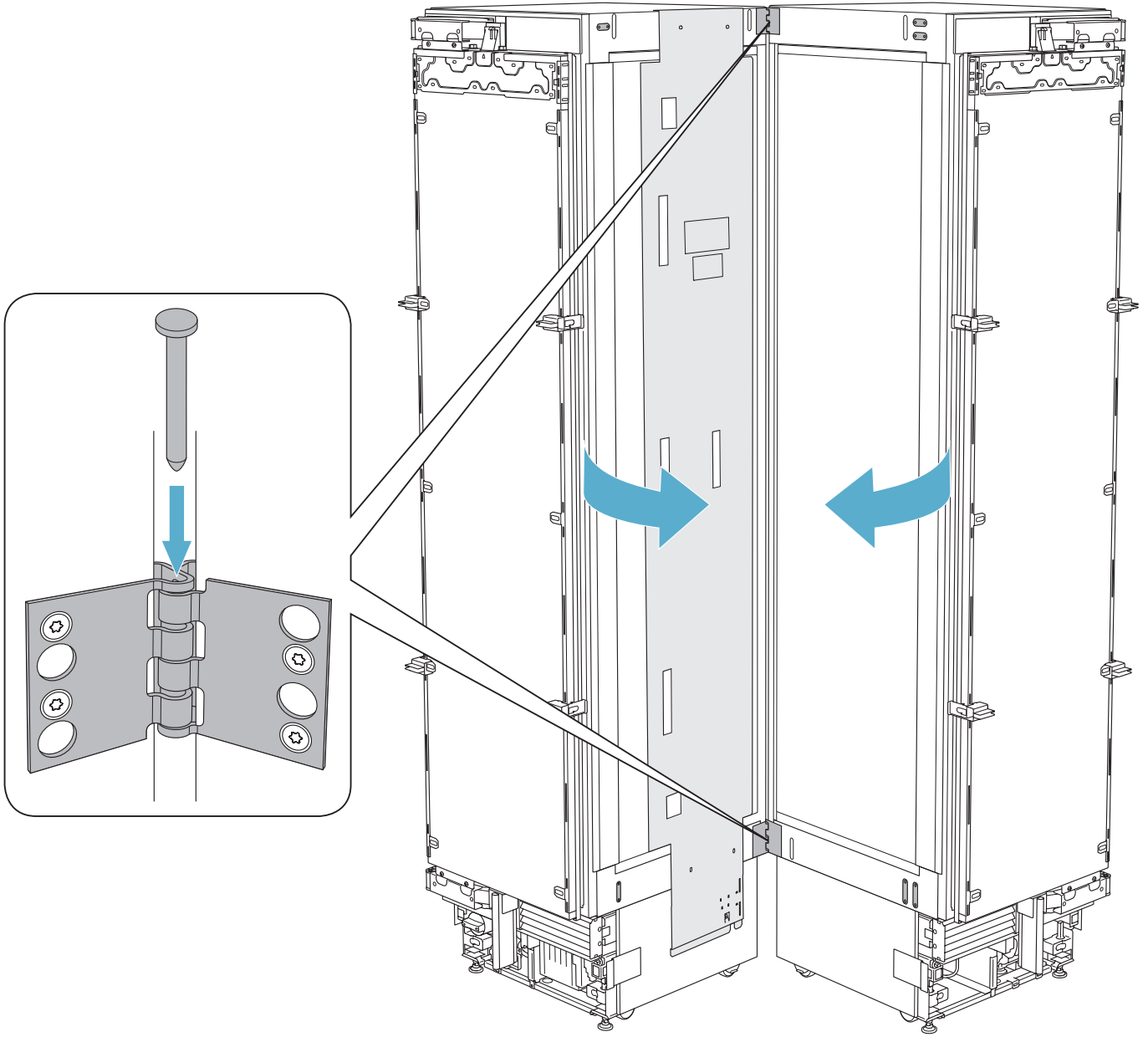
B

C

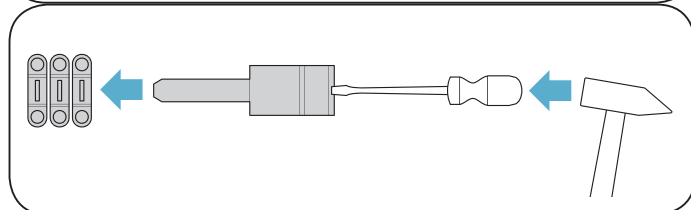
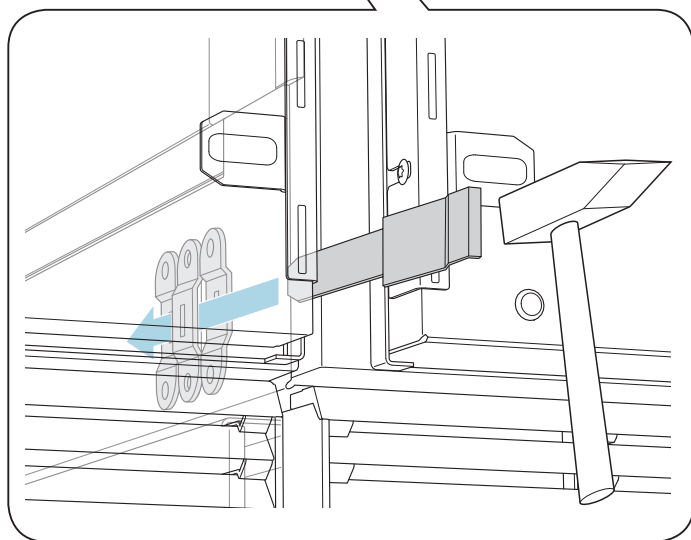
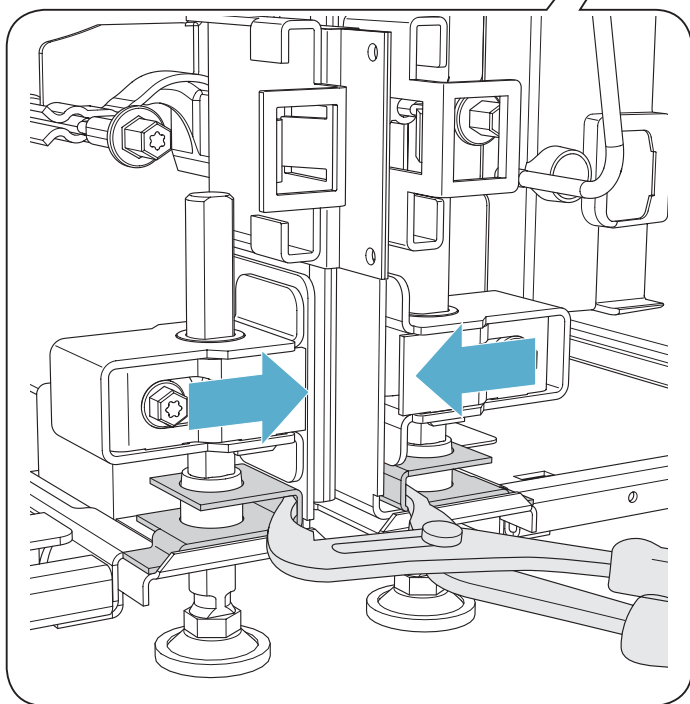
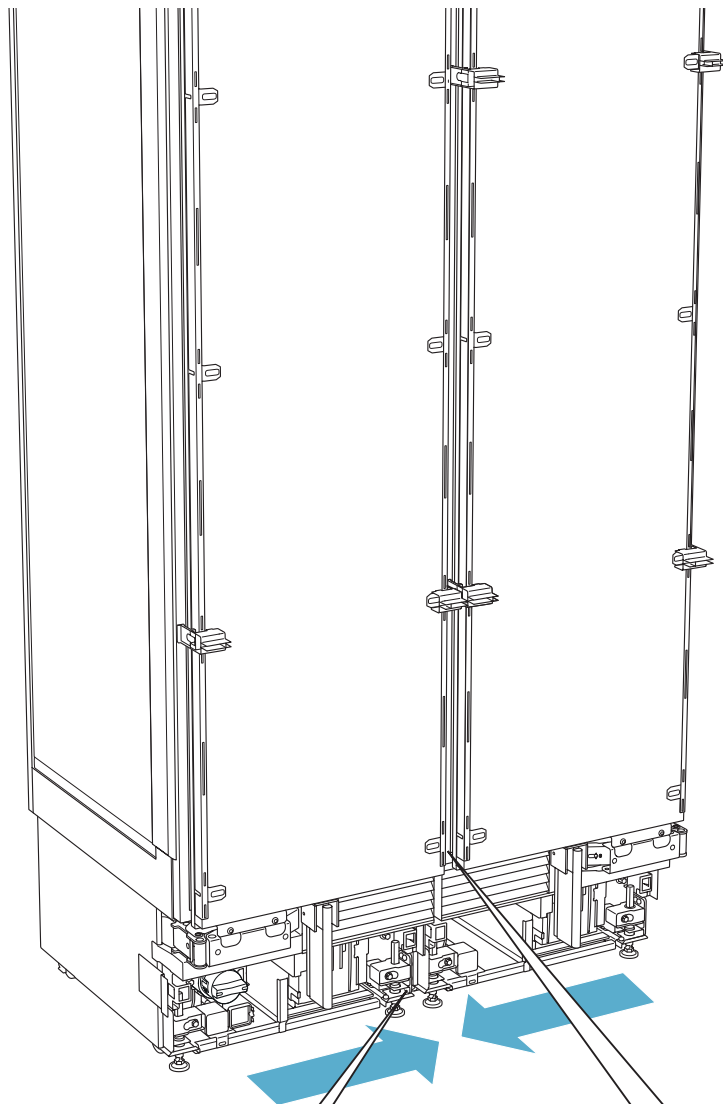
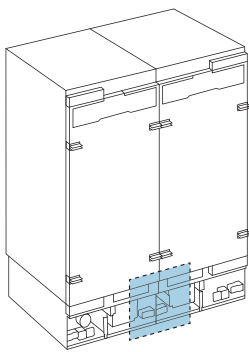
D

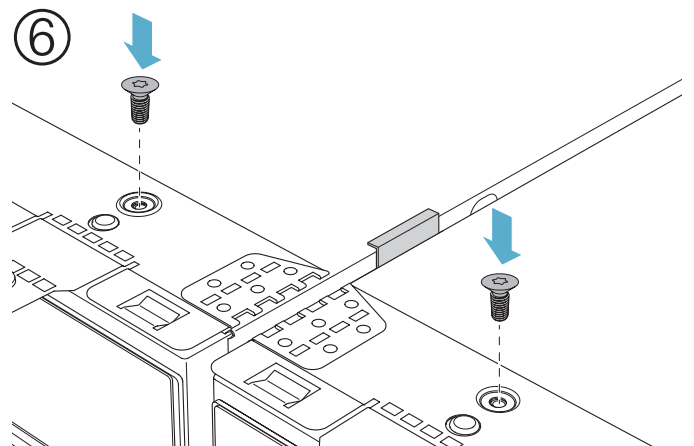
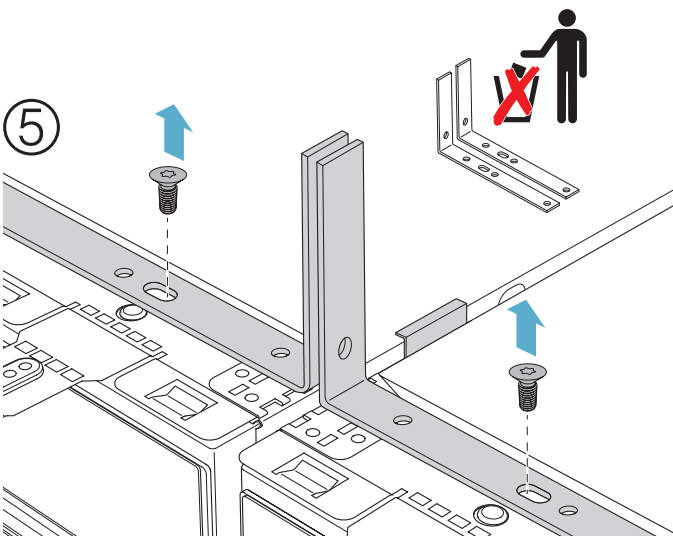
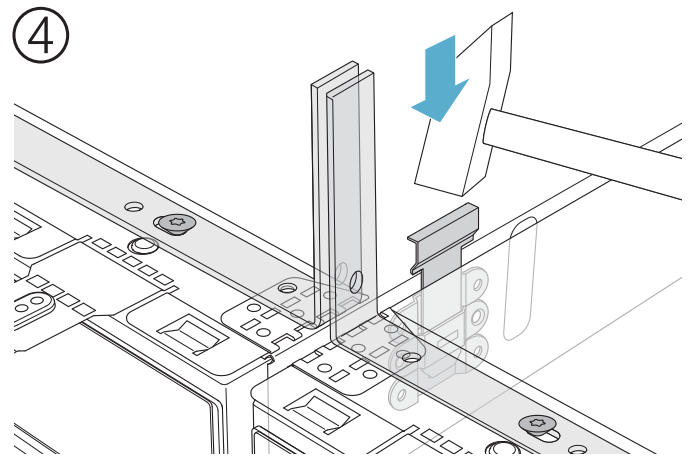
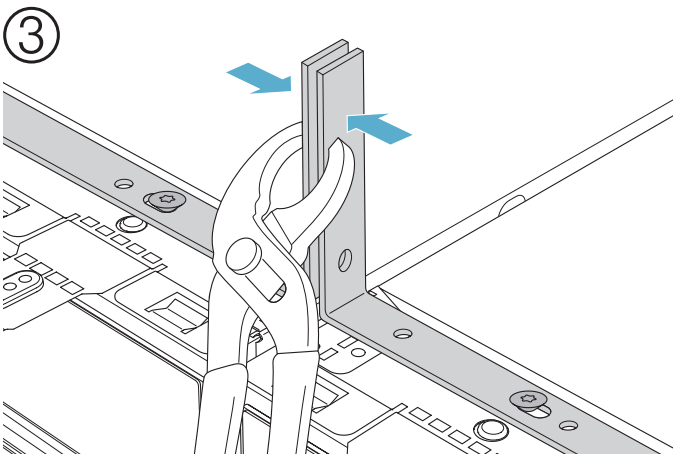
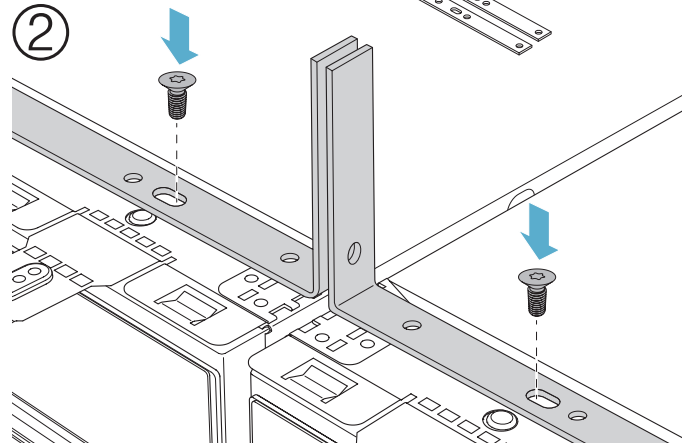
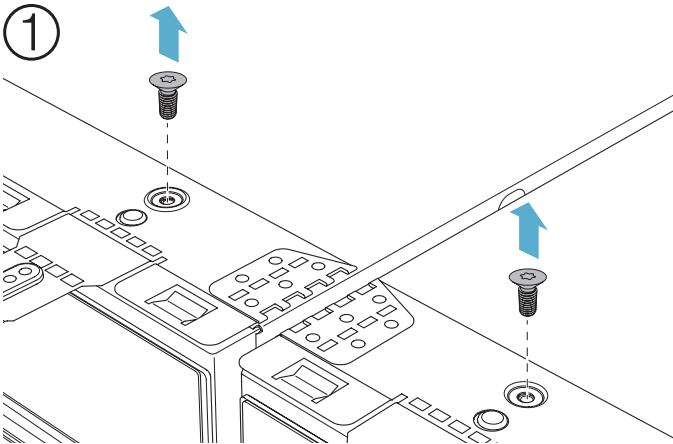
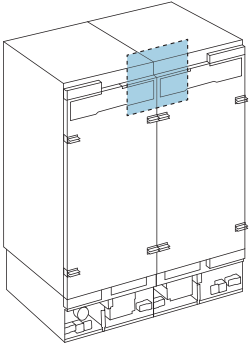
M5x16   16x

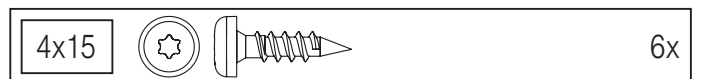
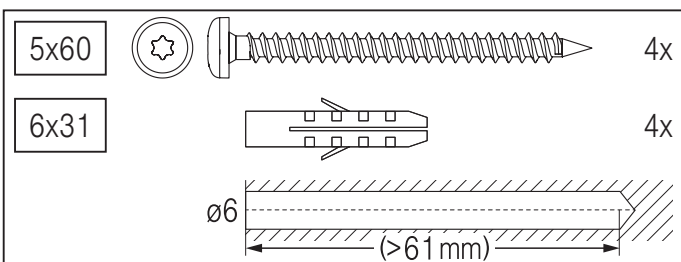
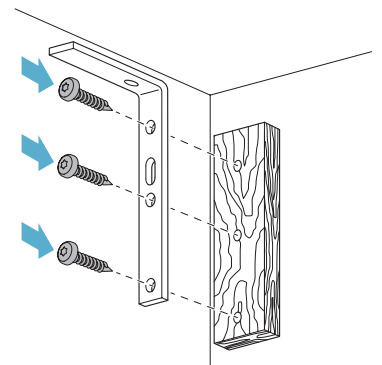
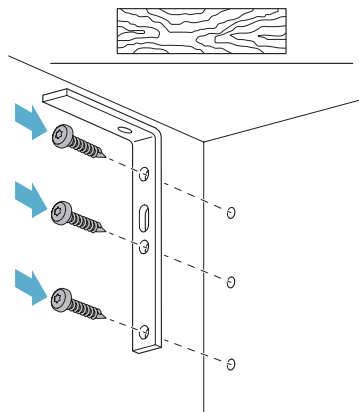
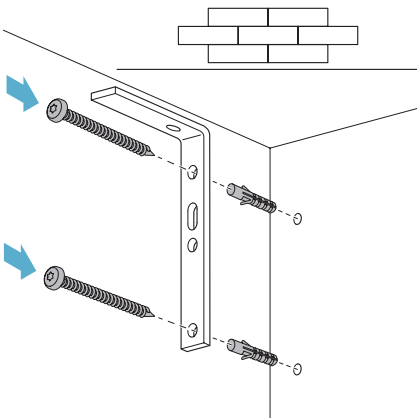
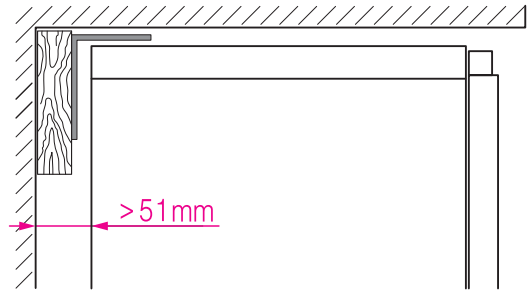
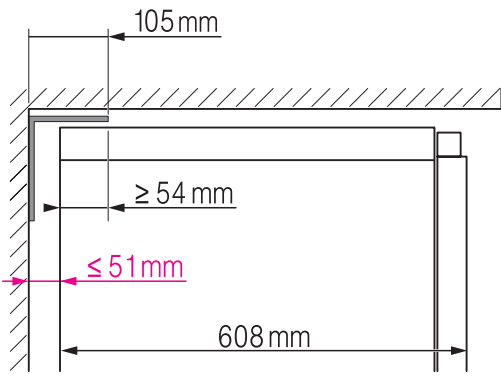
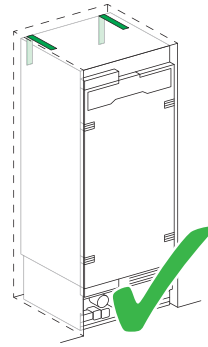
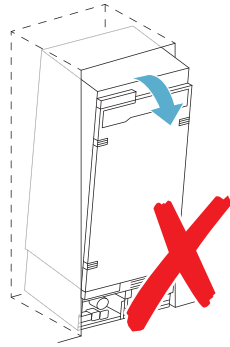
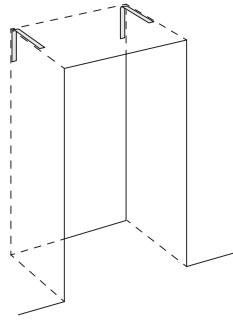


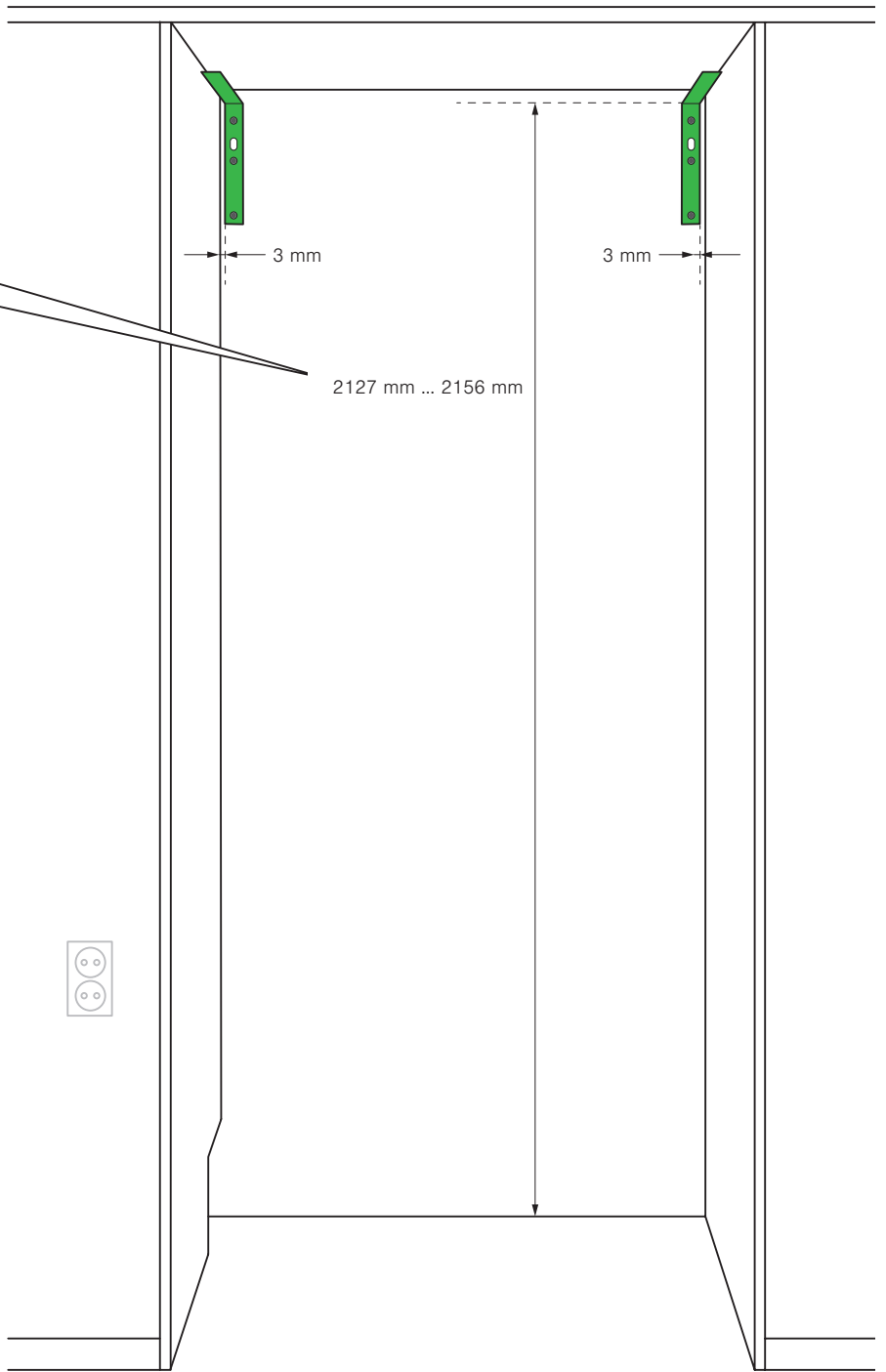
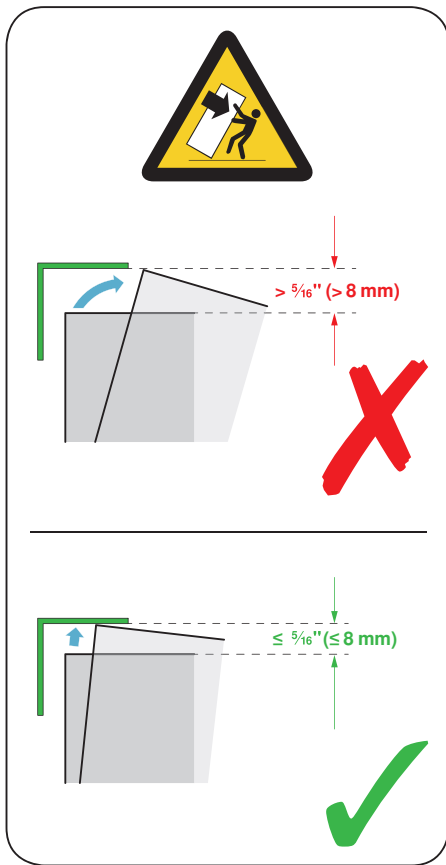
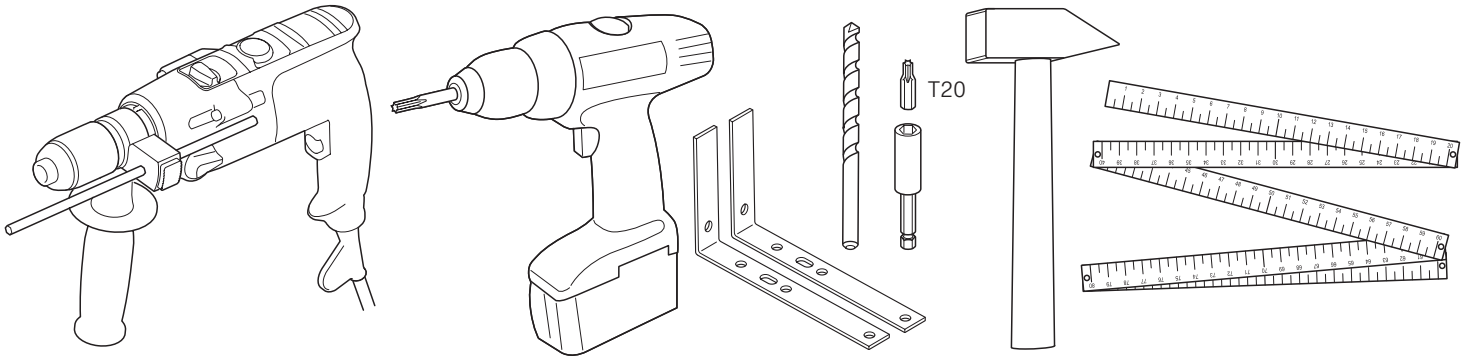


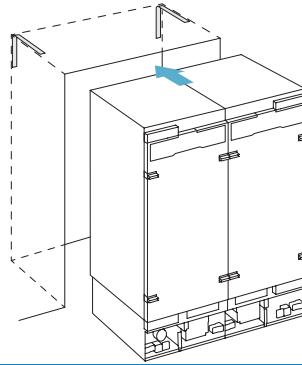
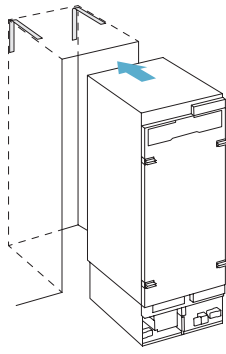
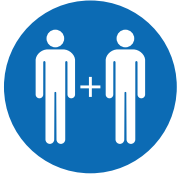
A
B
C
D



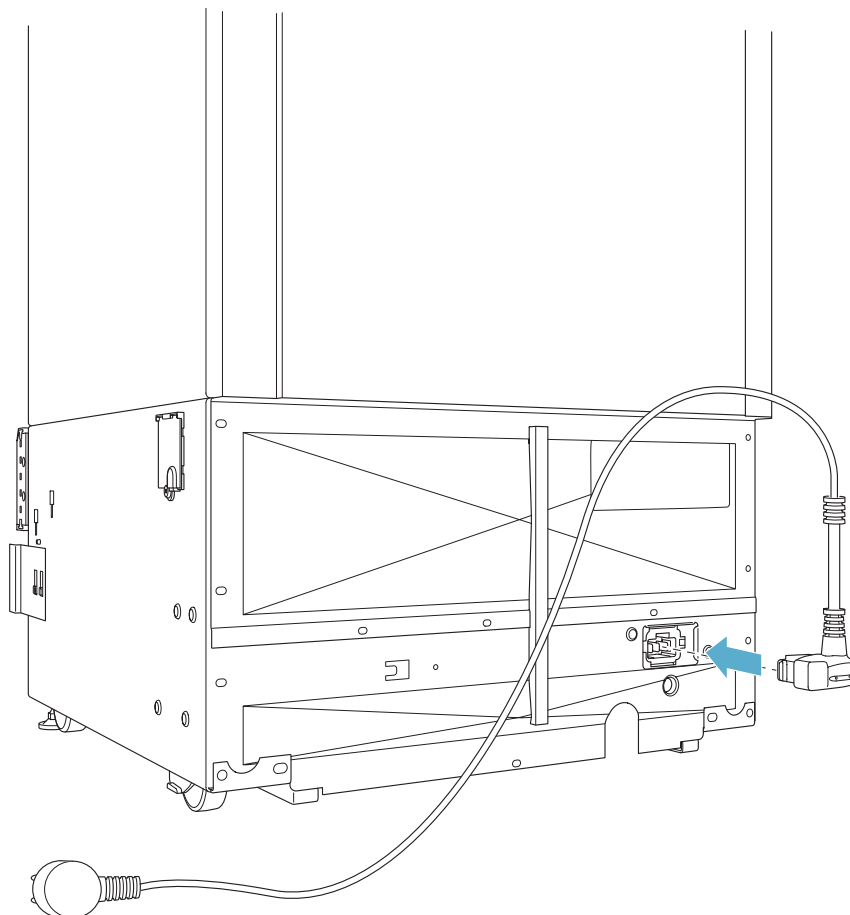
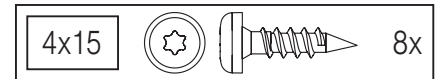
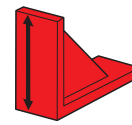
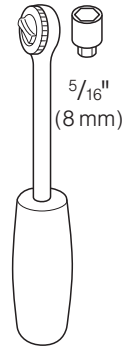
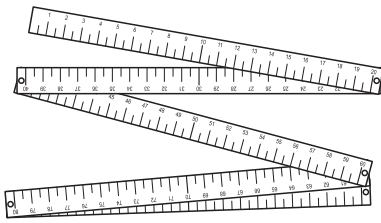
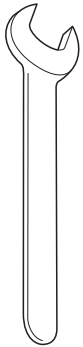
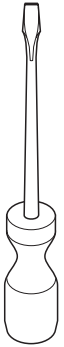
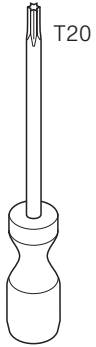




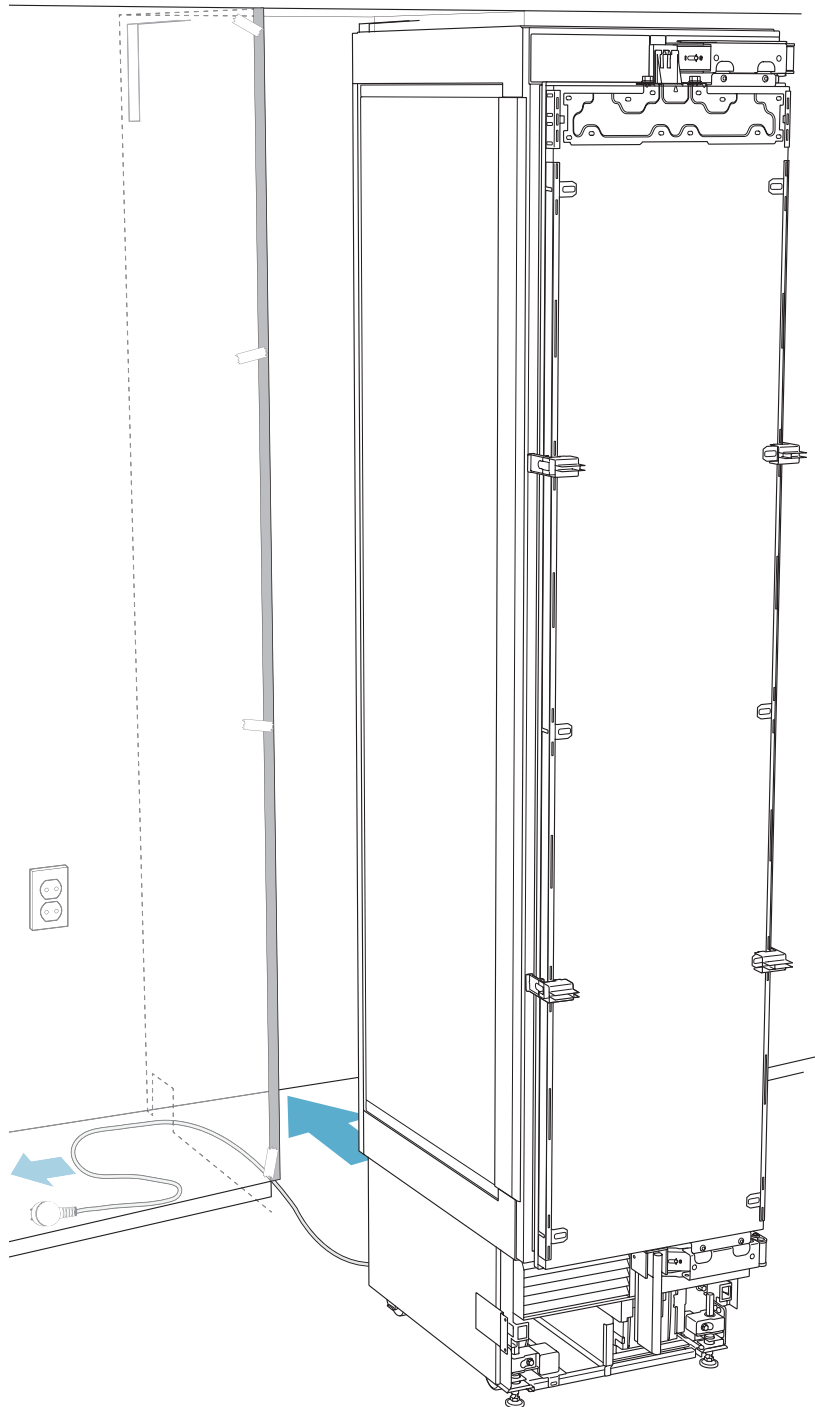
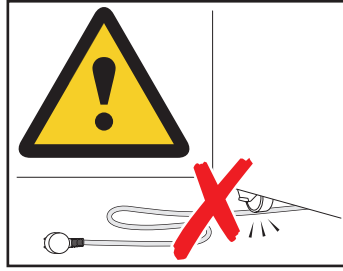


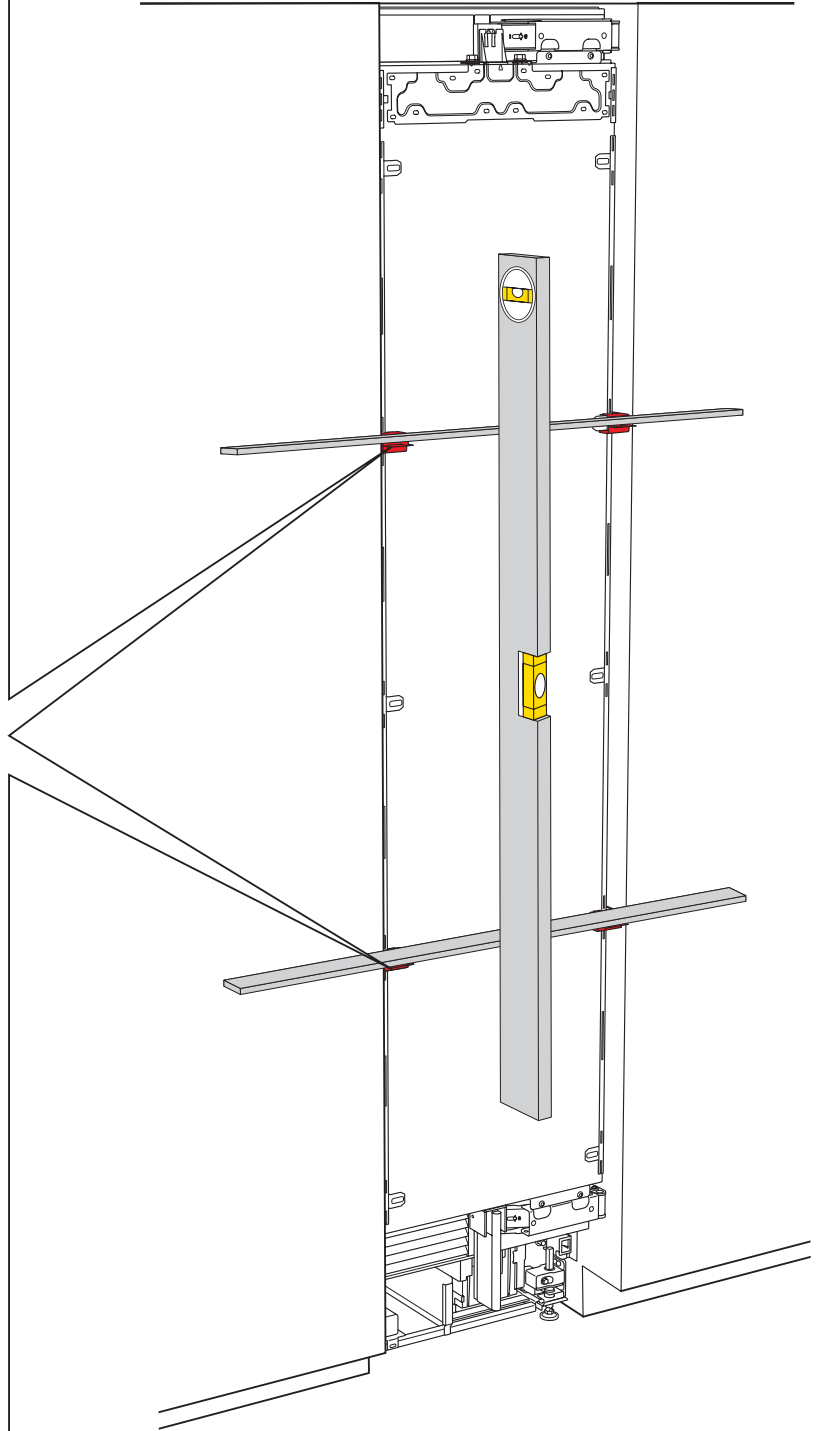
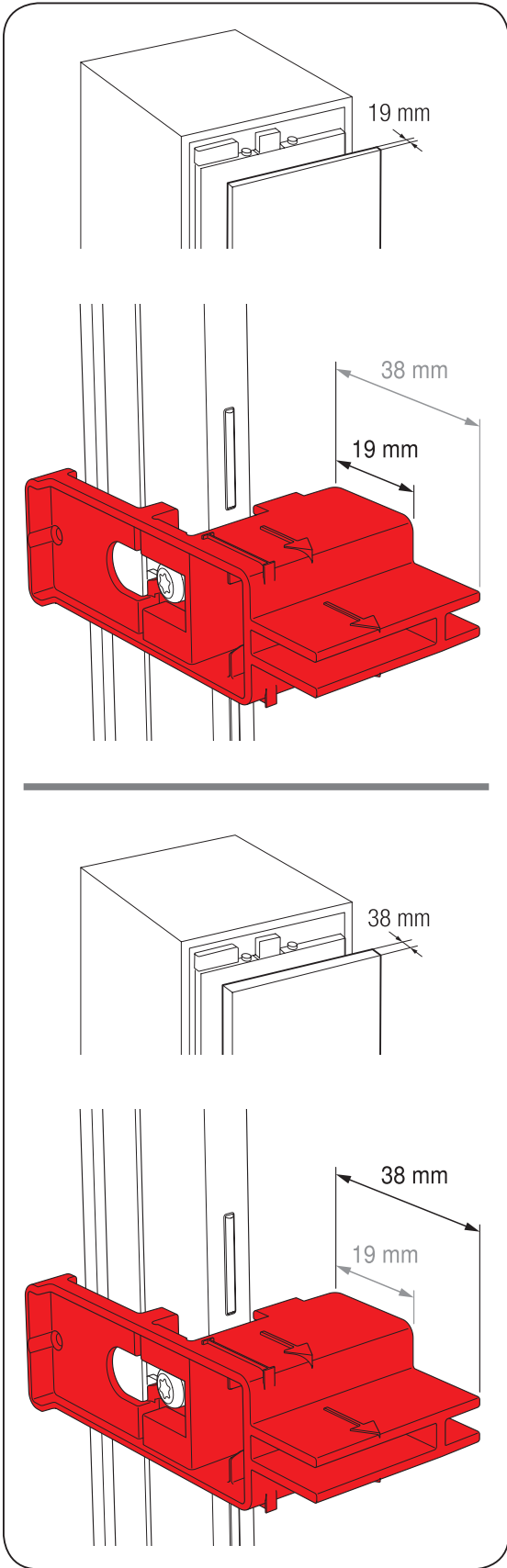


A
B
C
D

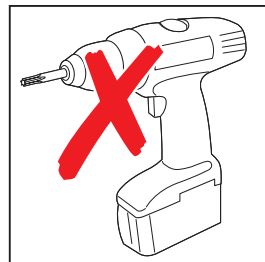
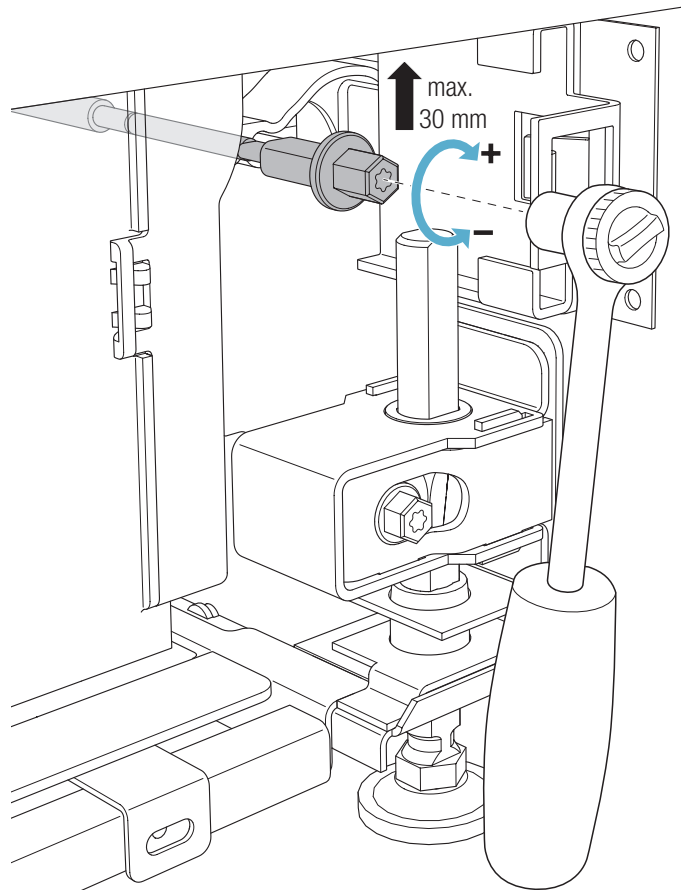
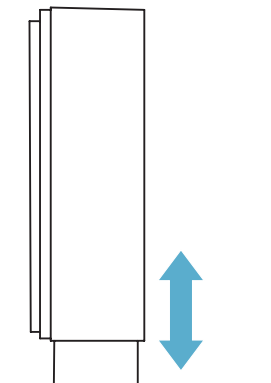
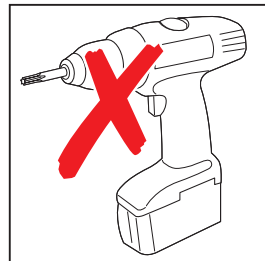
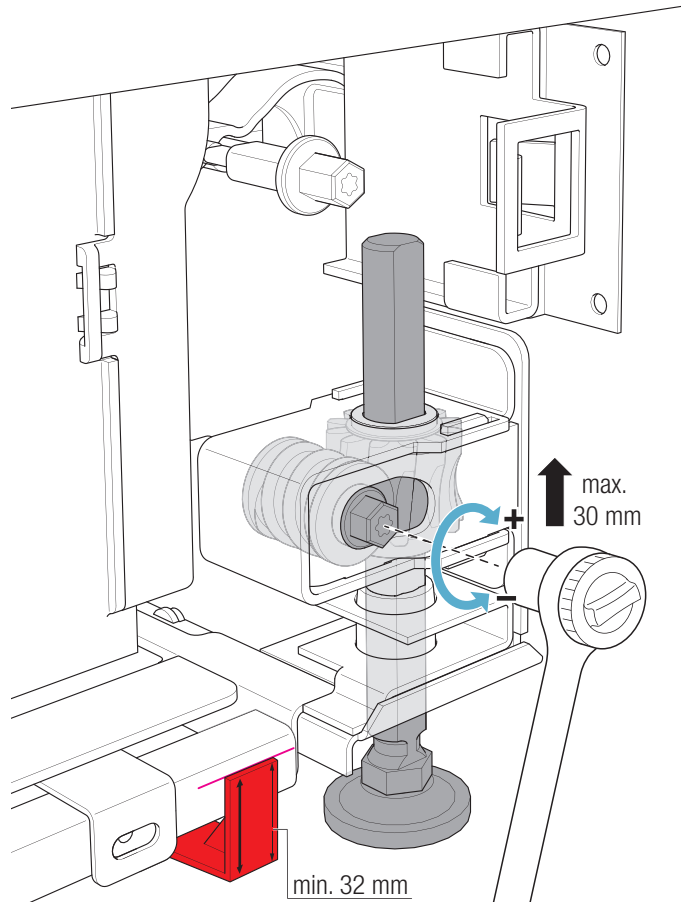
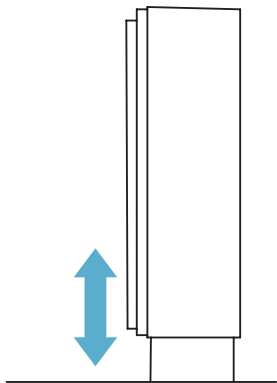
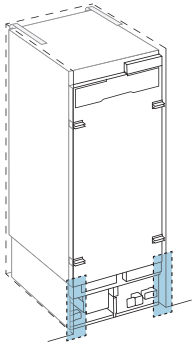



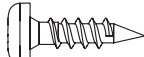
- A
- B
- C
- D



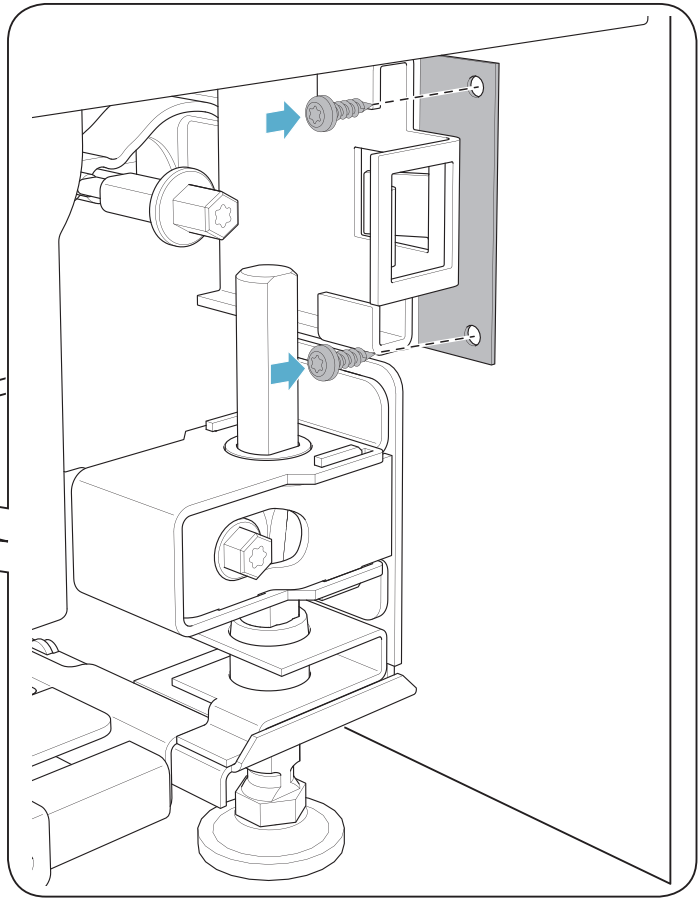
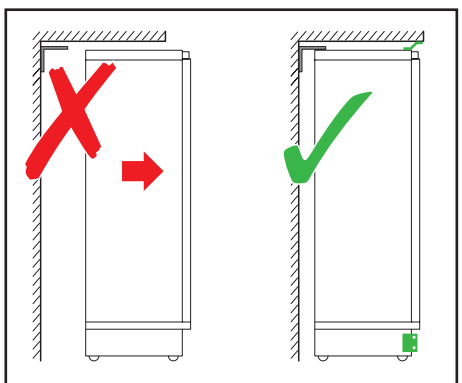
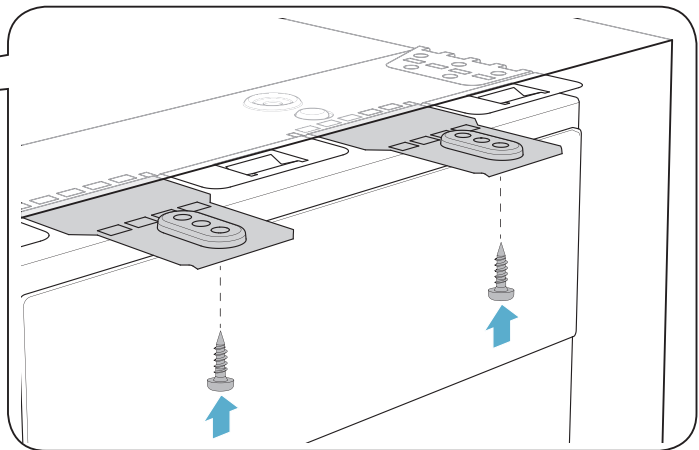
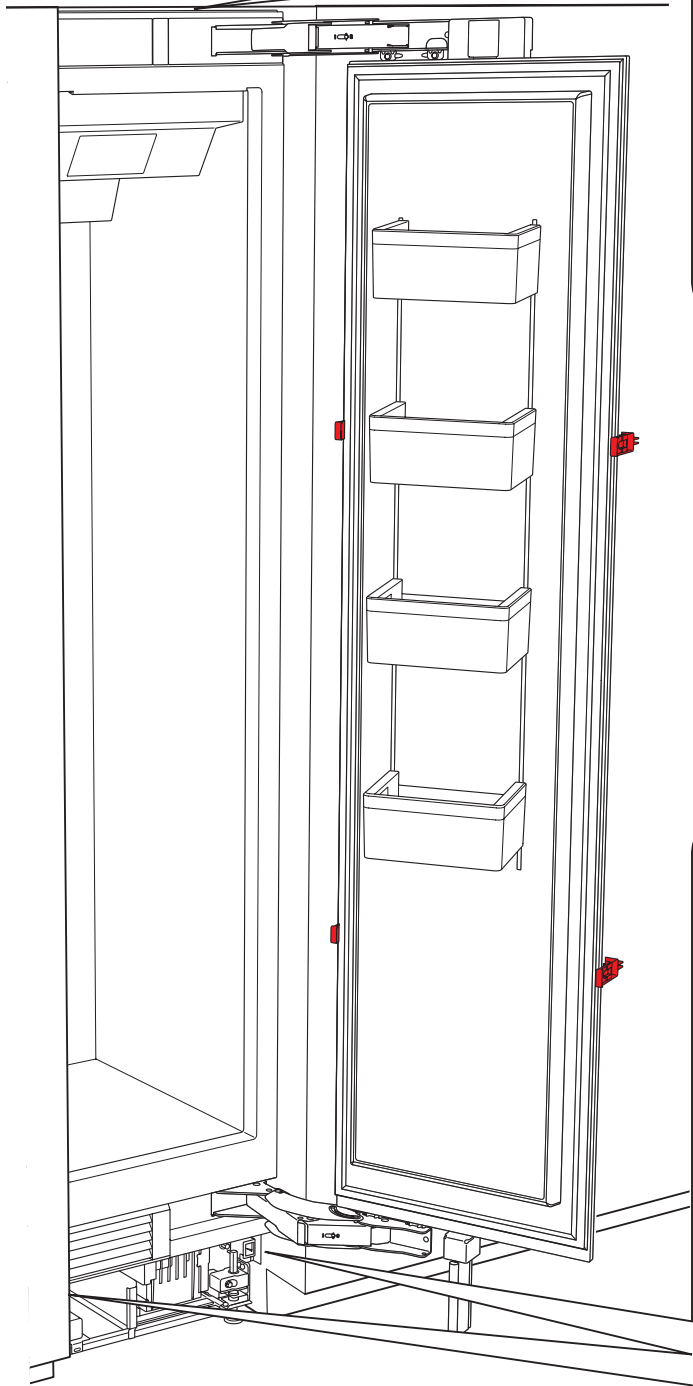


- A
- B
- C
- D

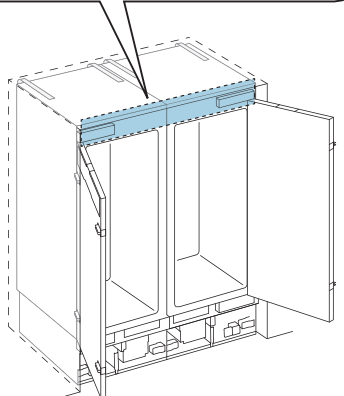
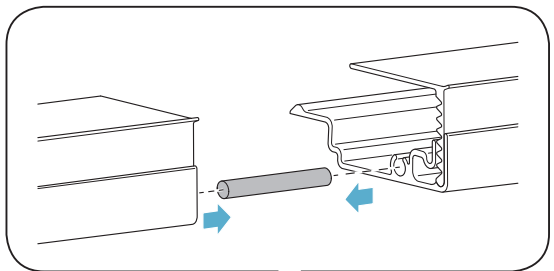
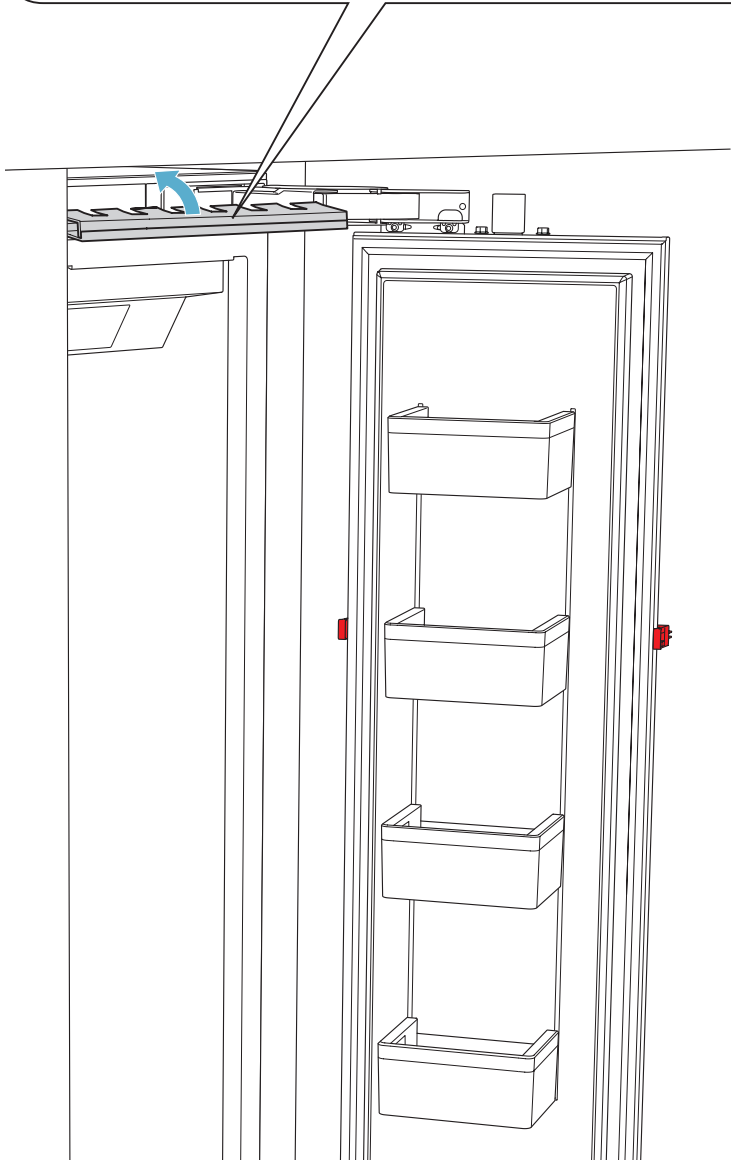
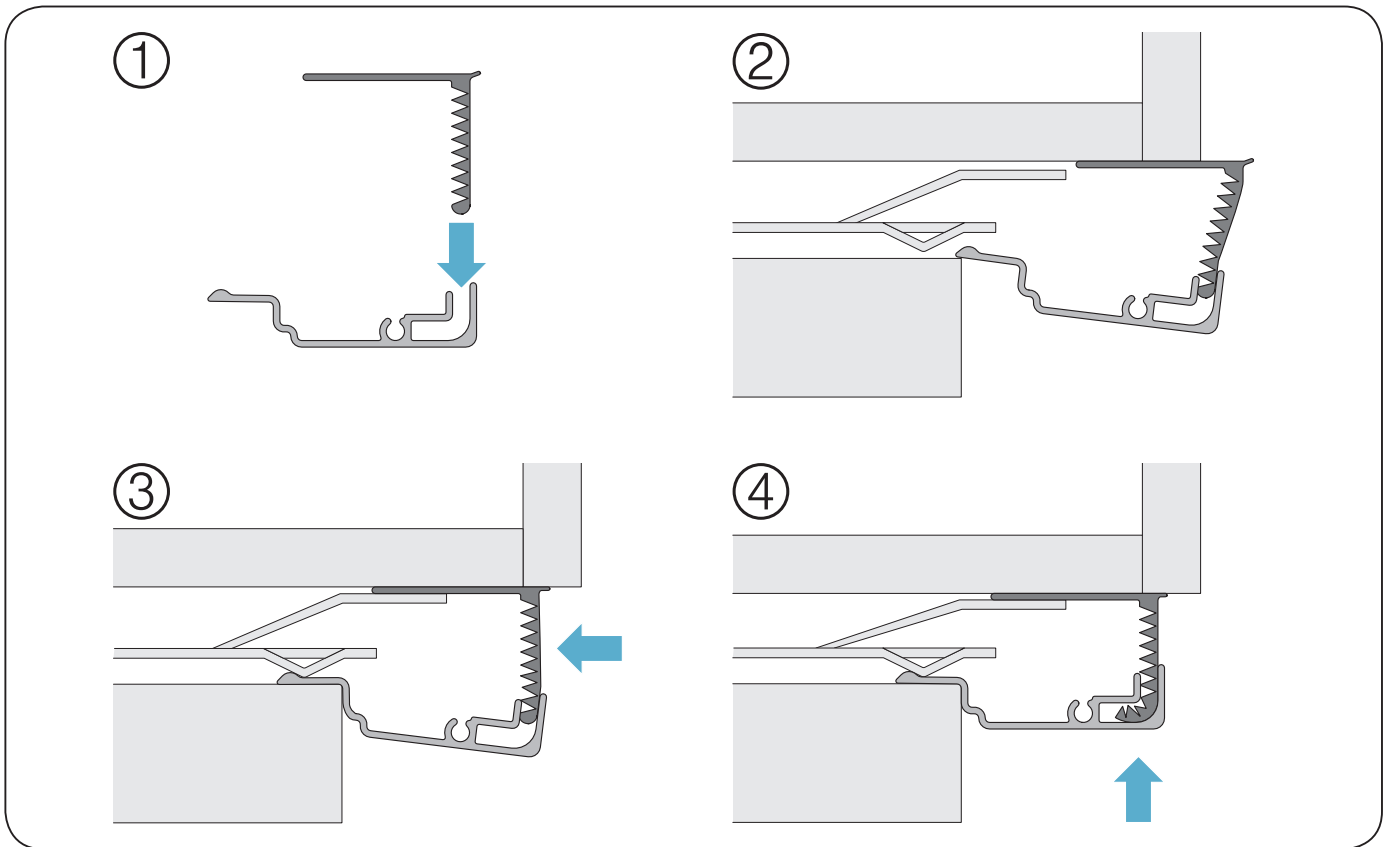


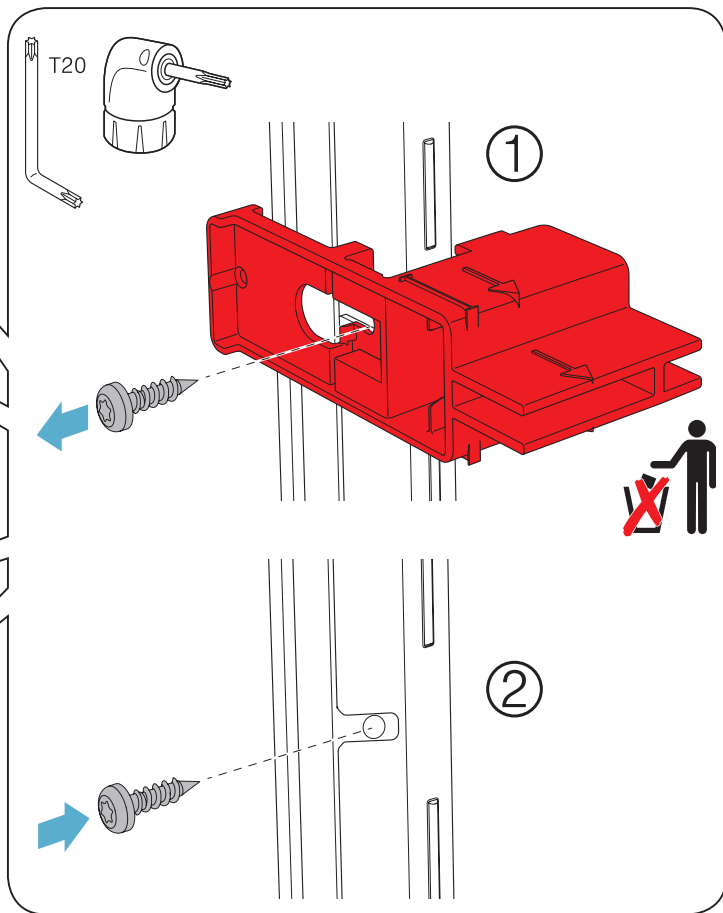
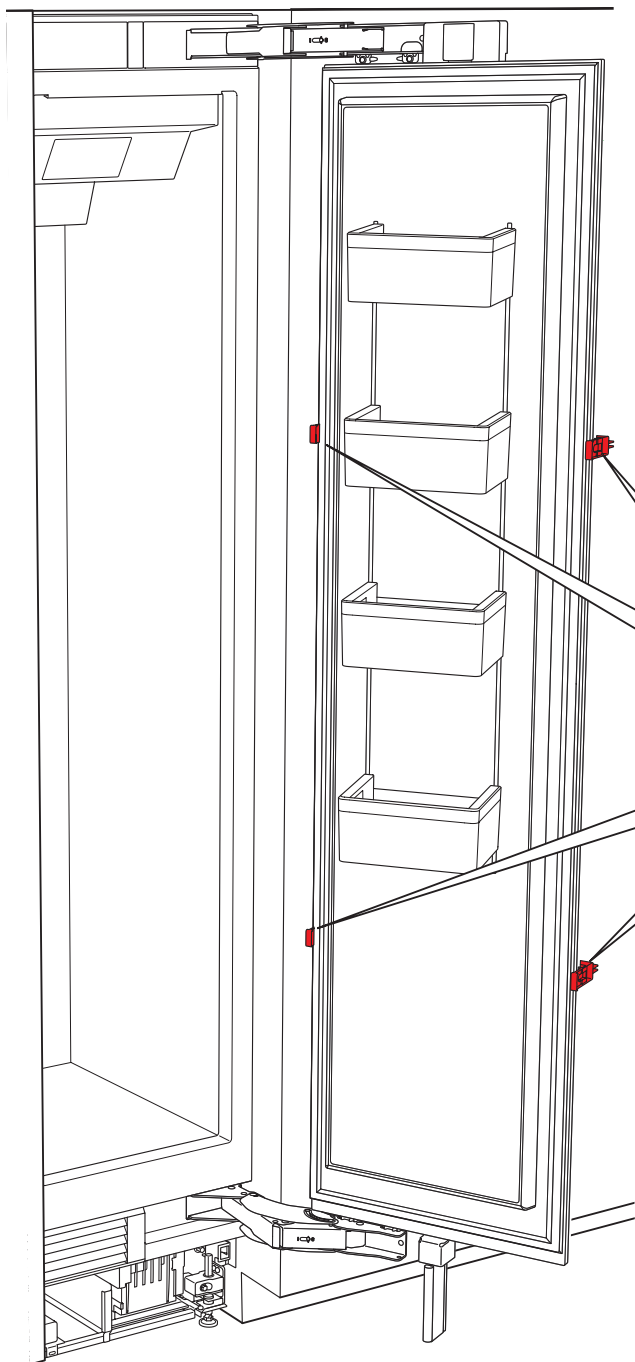
4x15   8x

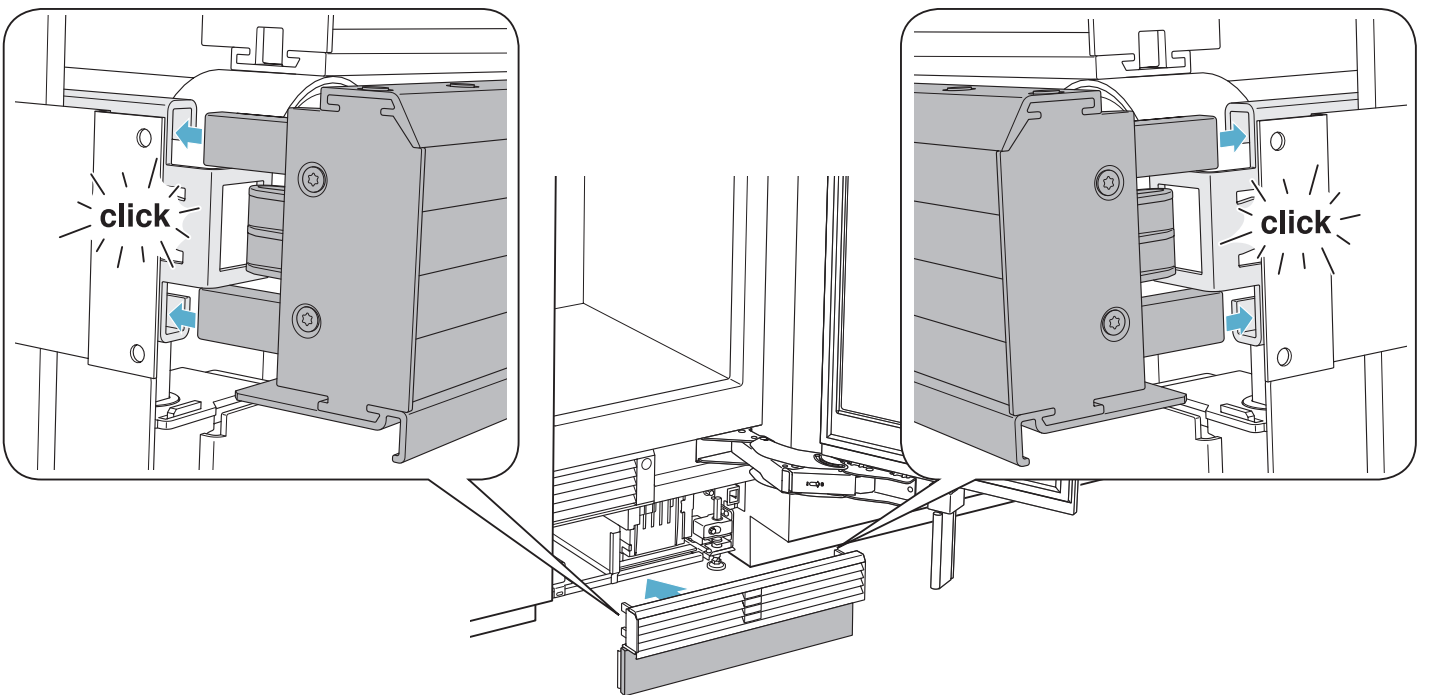
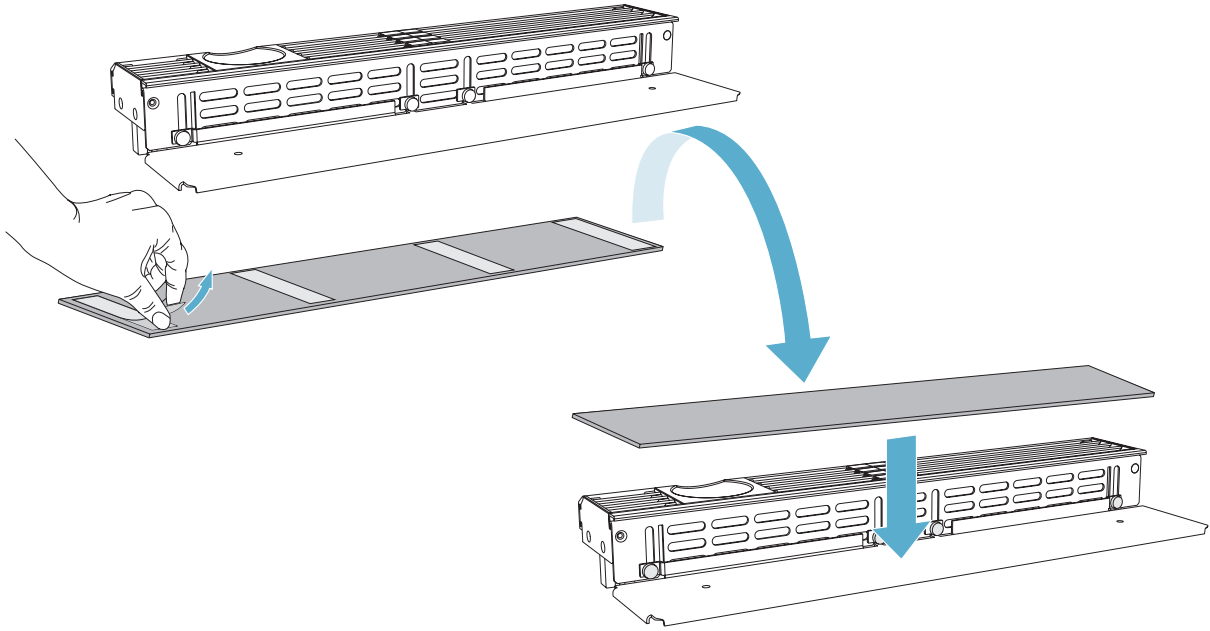
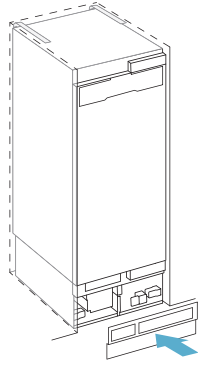
A
B
C
D

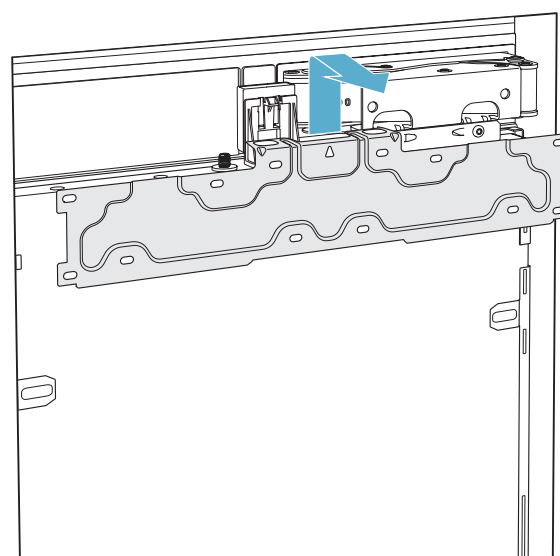
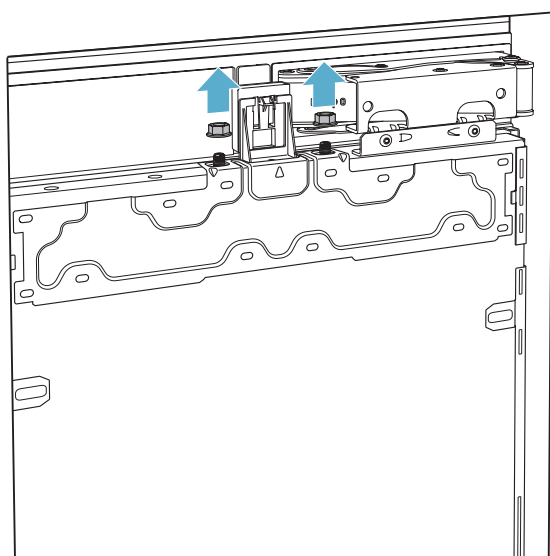
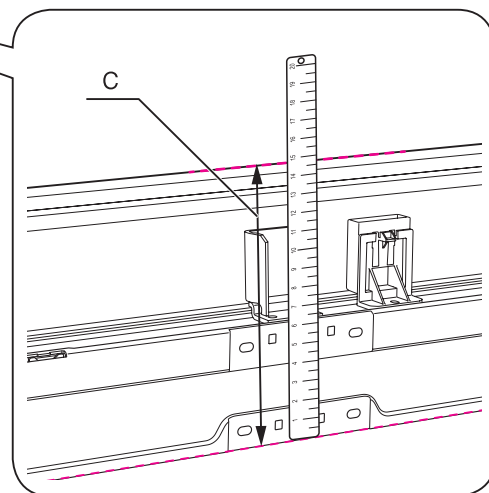
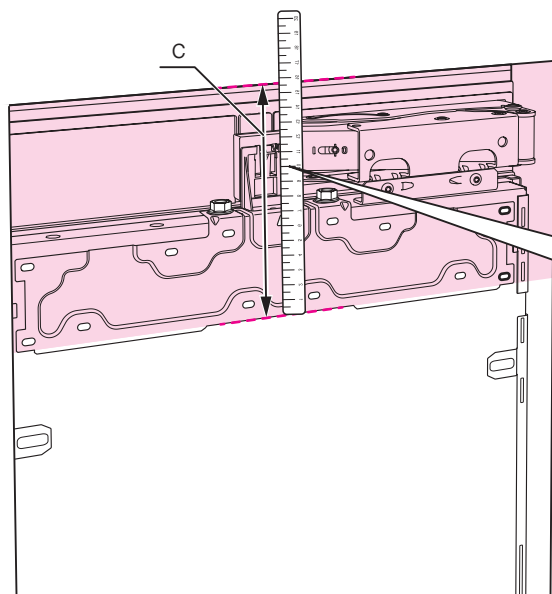
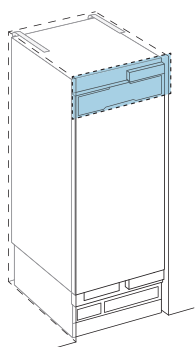
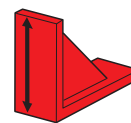
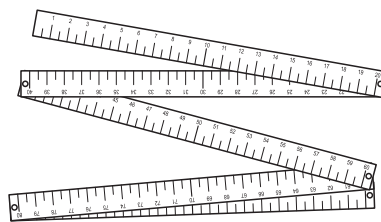
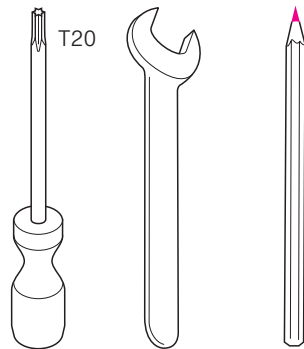
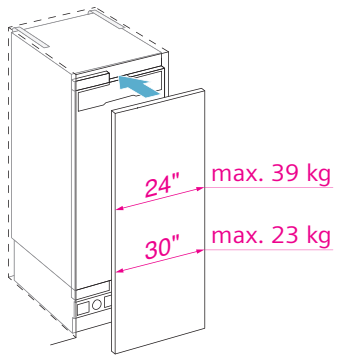


- A
- B
- C
- D

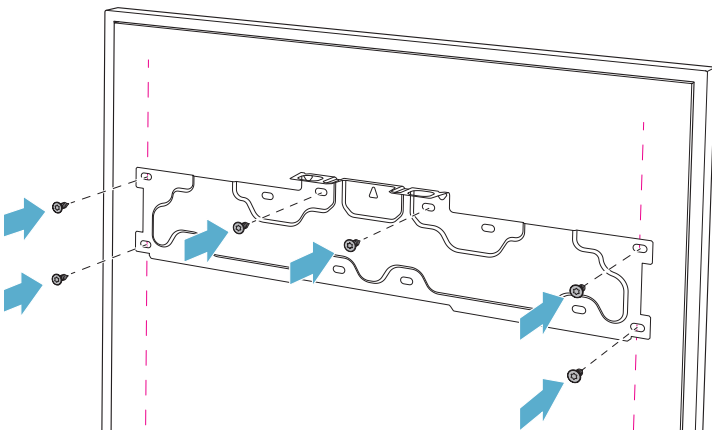
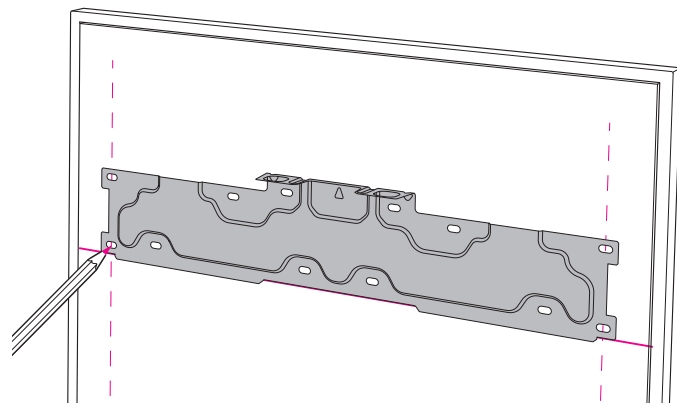
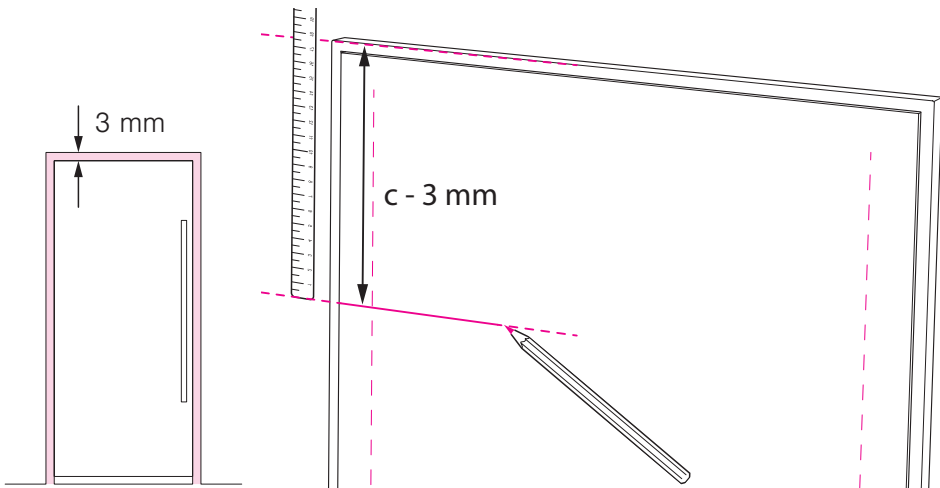
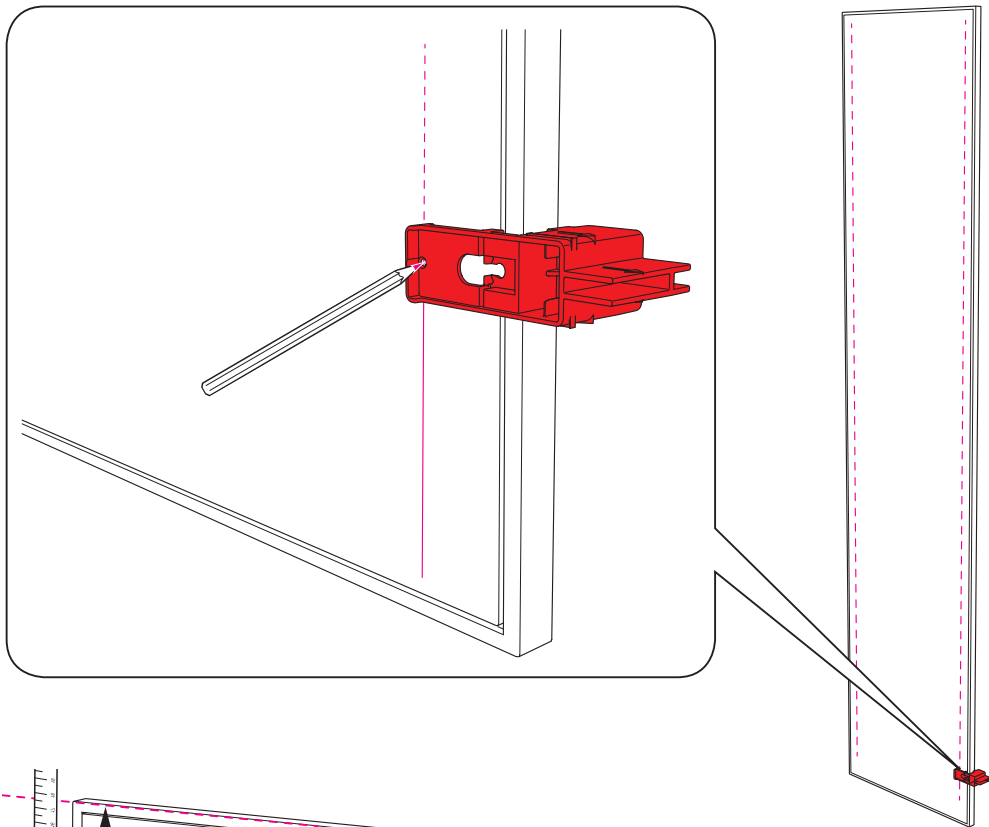




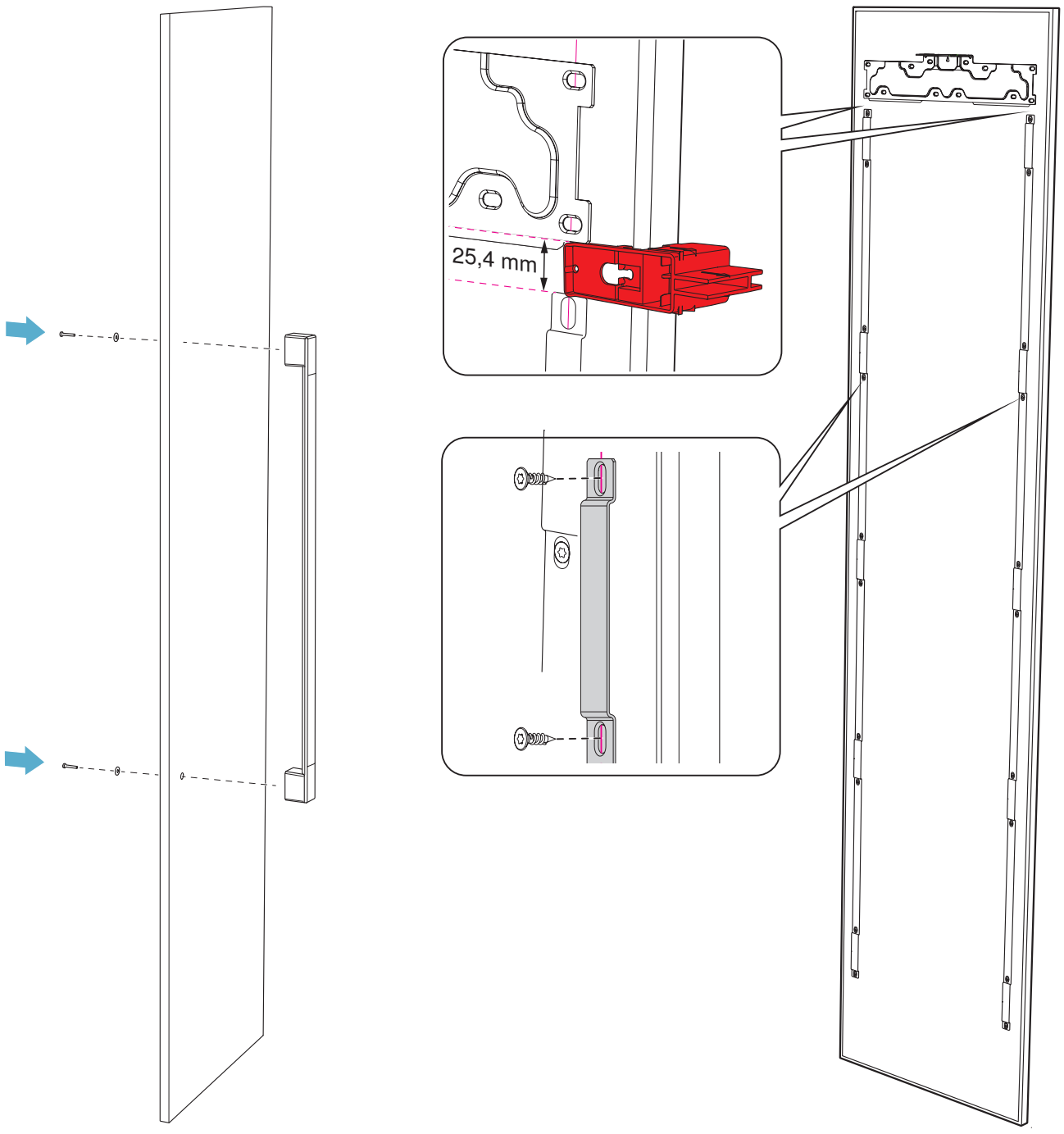
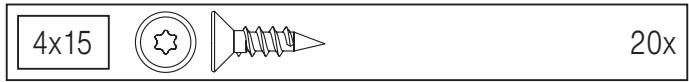




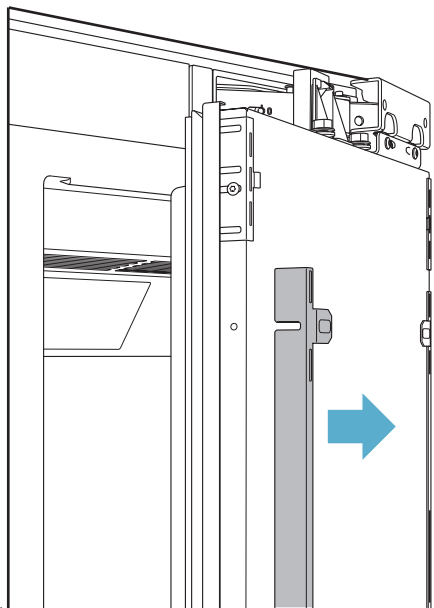
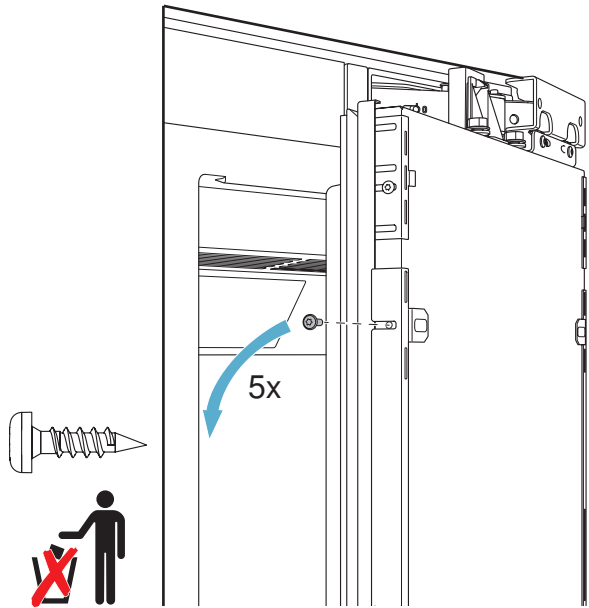
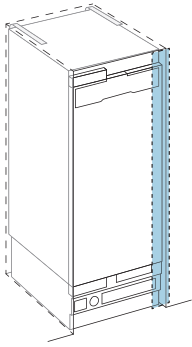
- A
- B
- C
- D

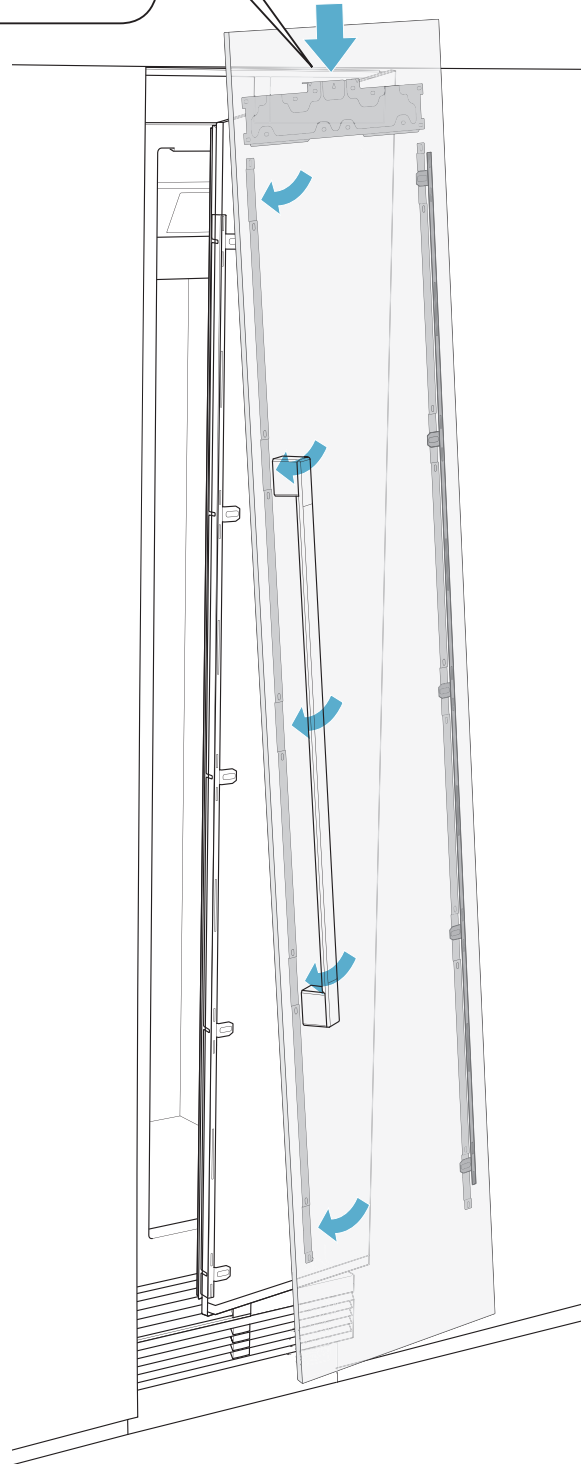
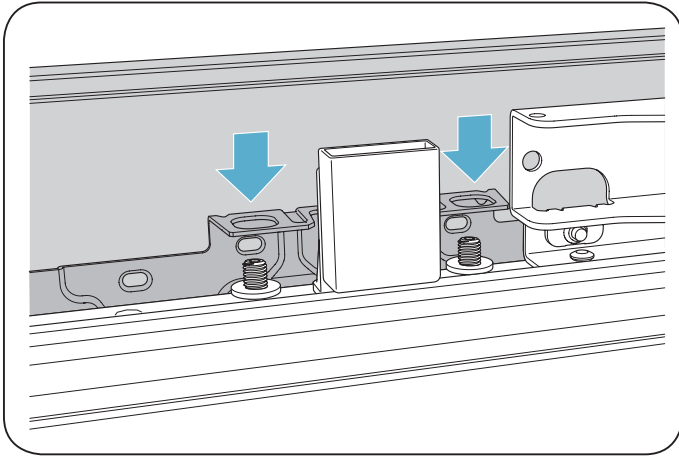


4x15		24" (610 mm) min. 6x 30" (762 mm) min. 10x
------	--	---

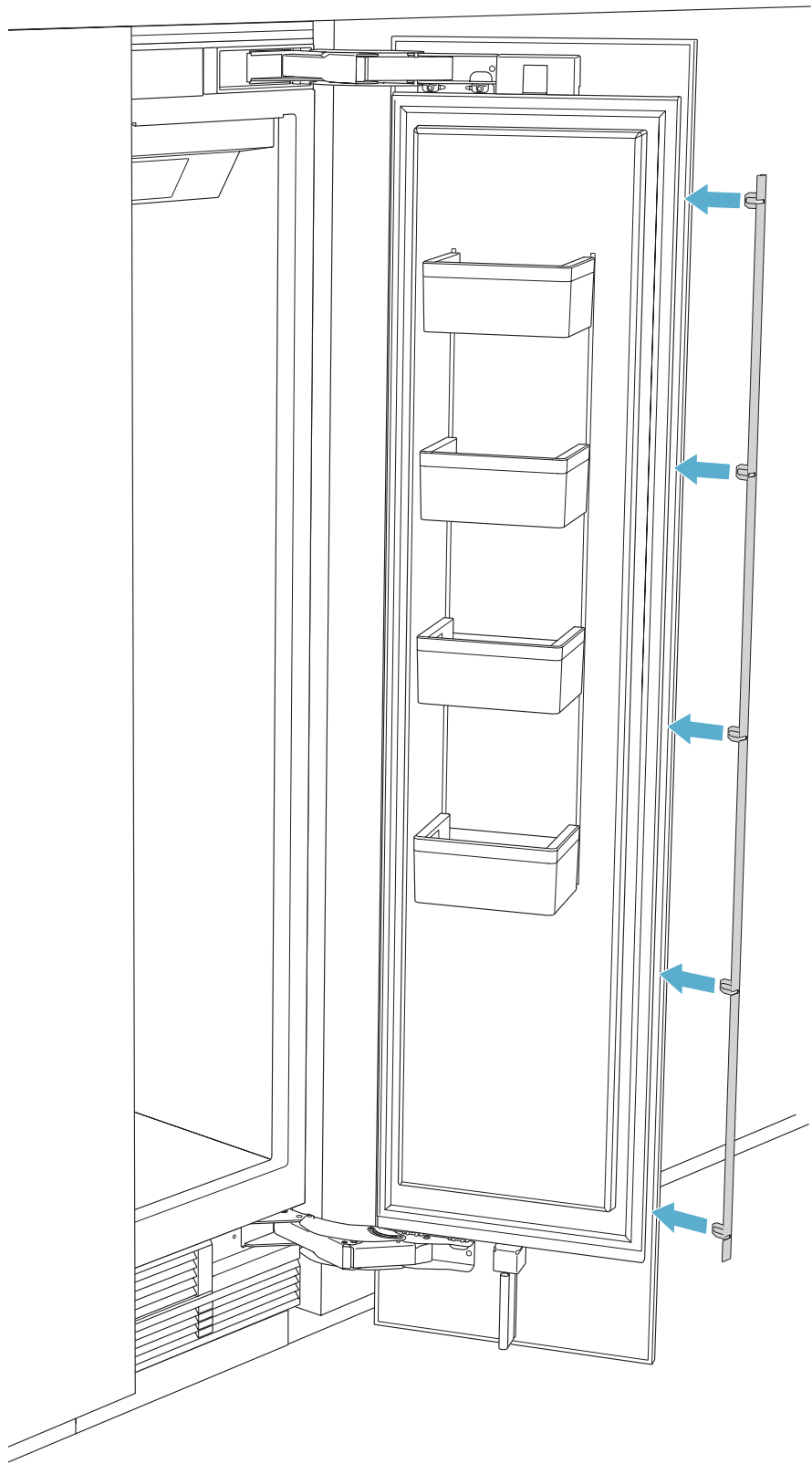


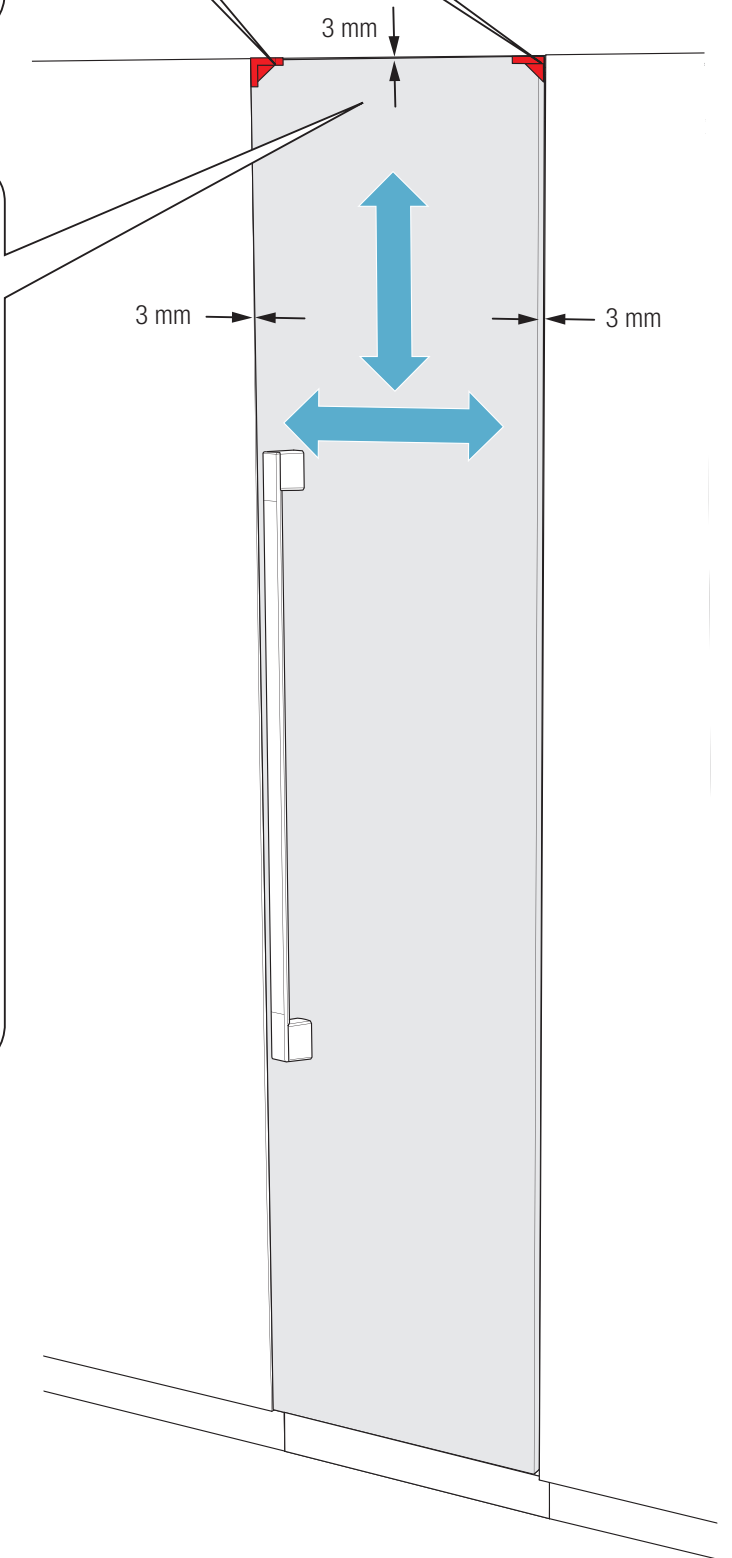
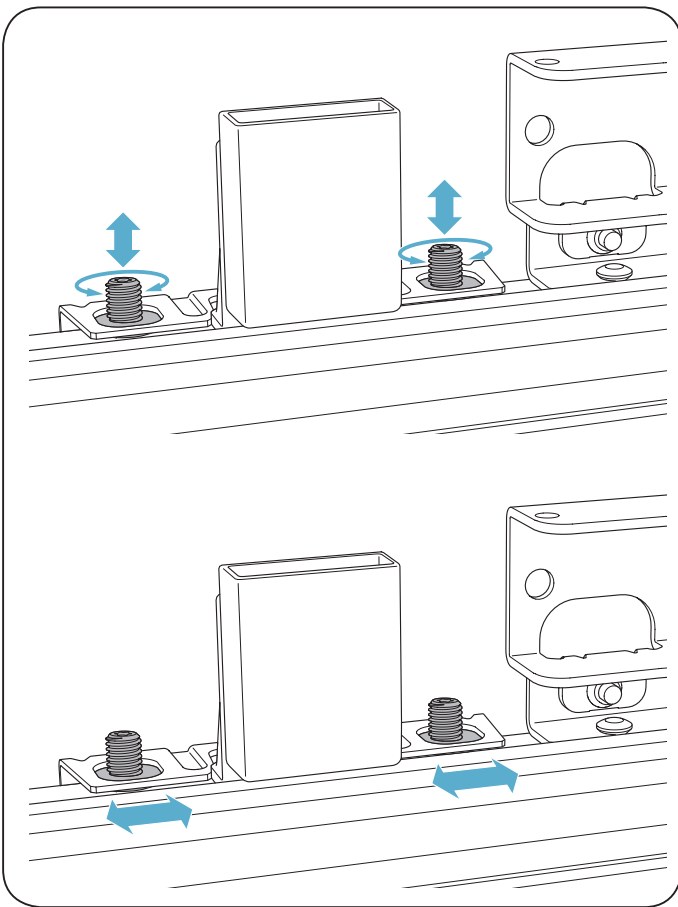
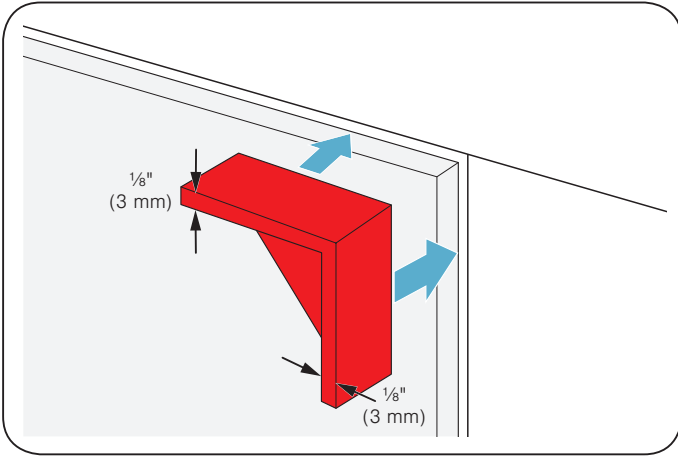
- A
- B
- C
- D



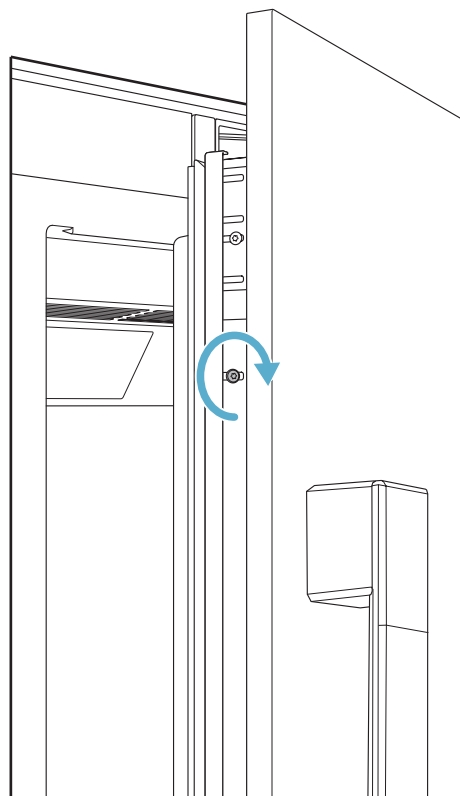
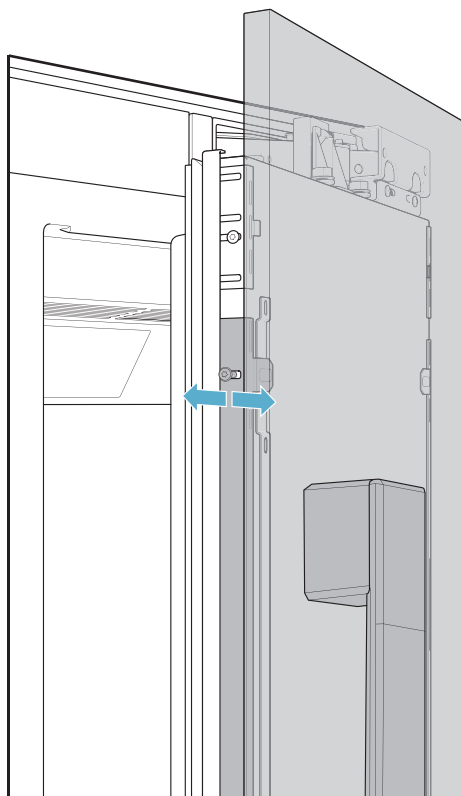
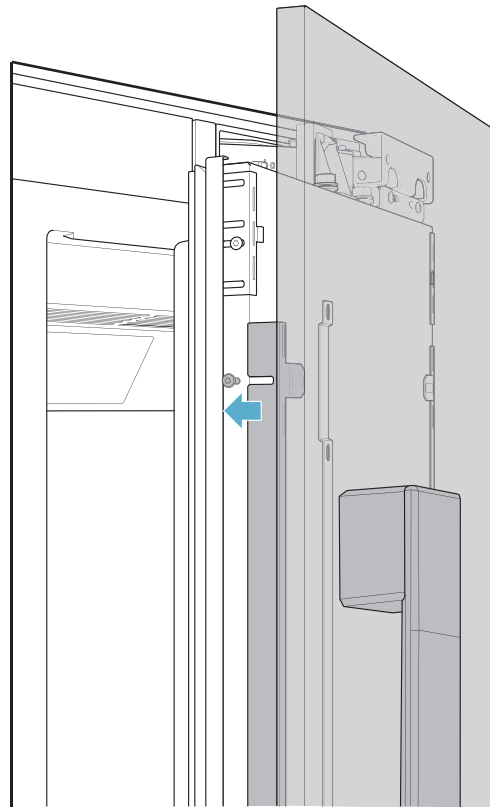
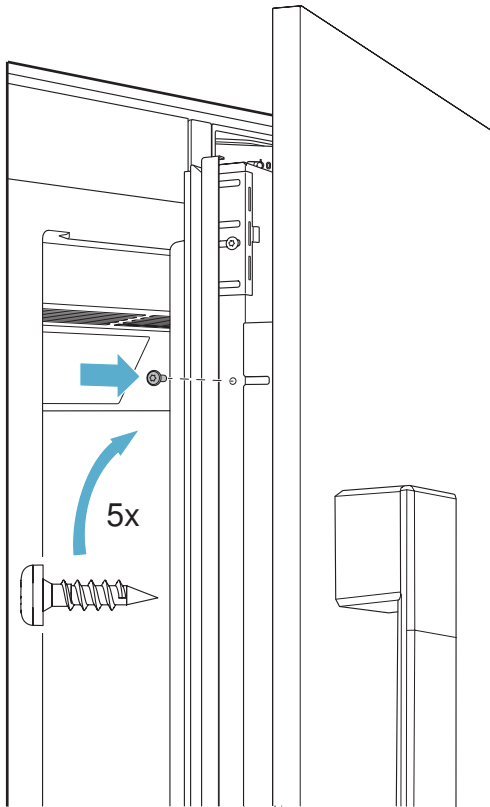
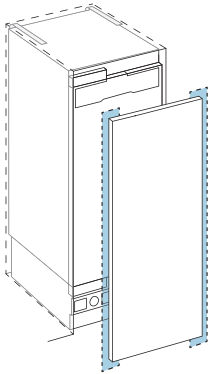


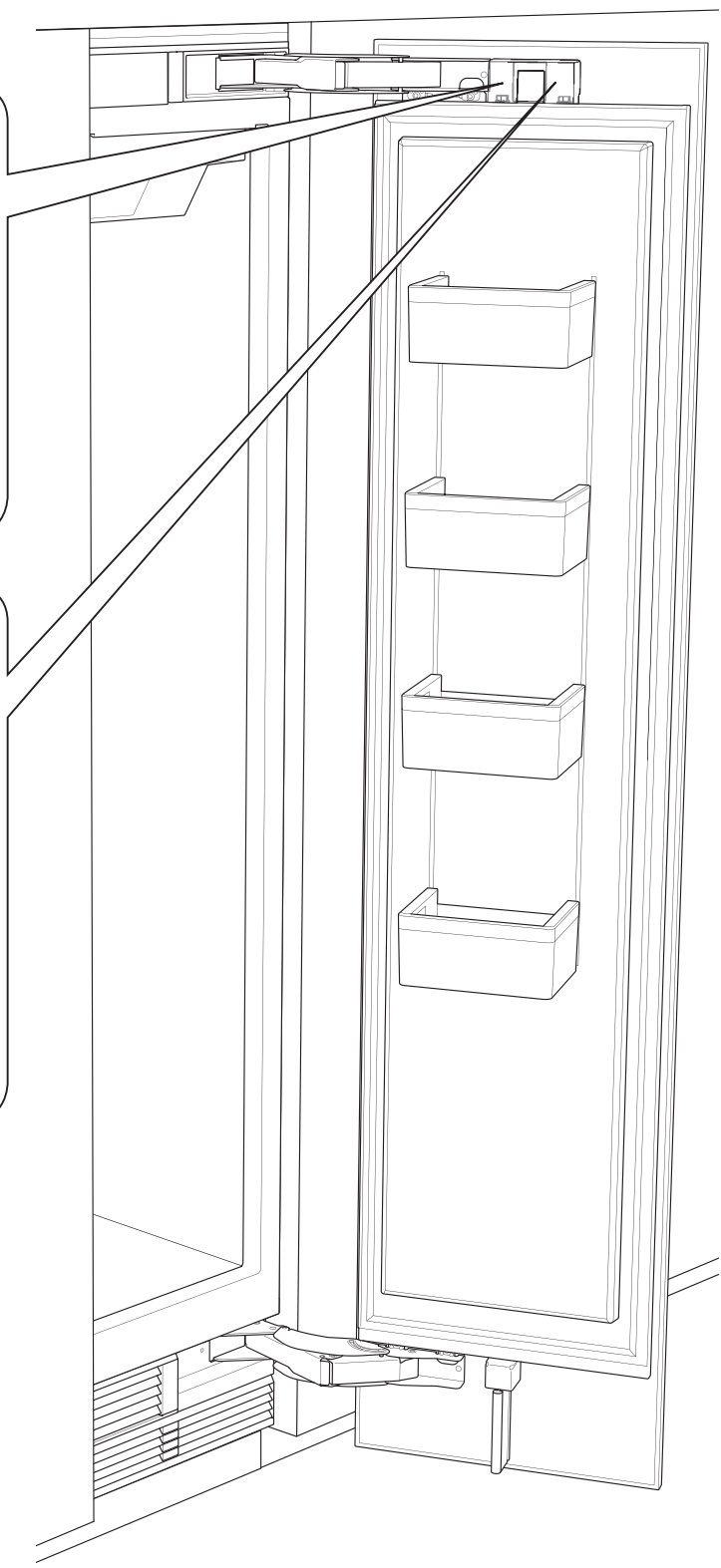
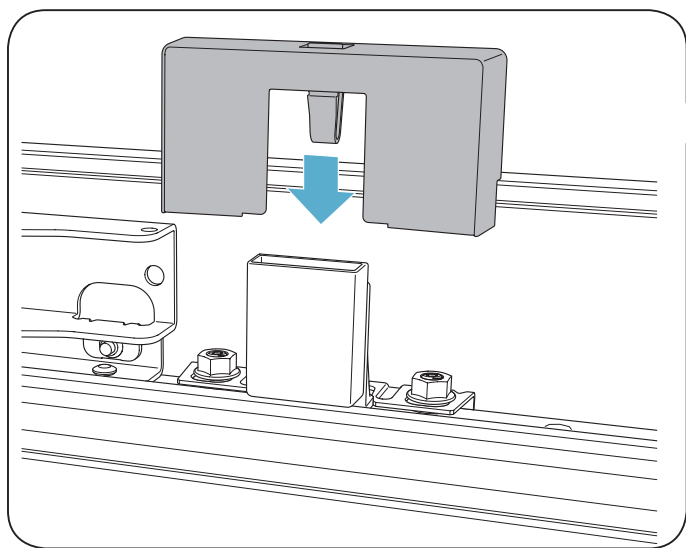
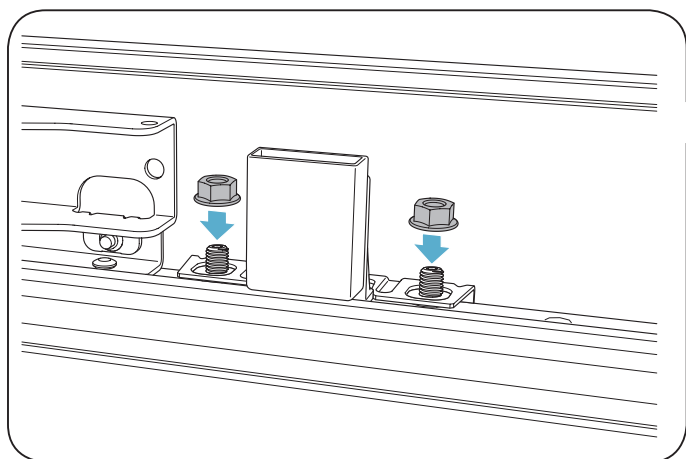
- A
- B
- C
- D



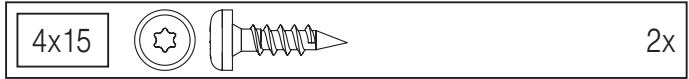
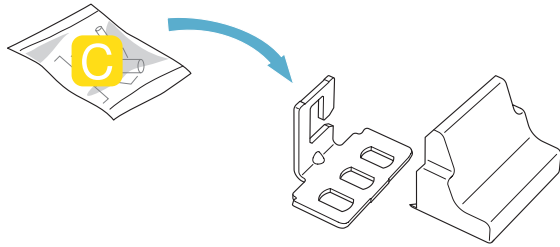
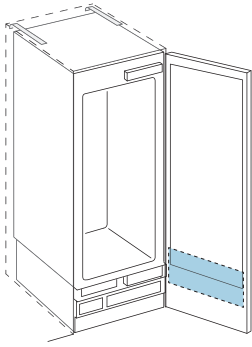


- A
- B
- C
- D

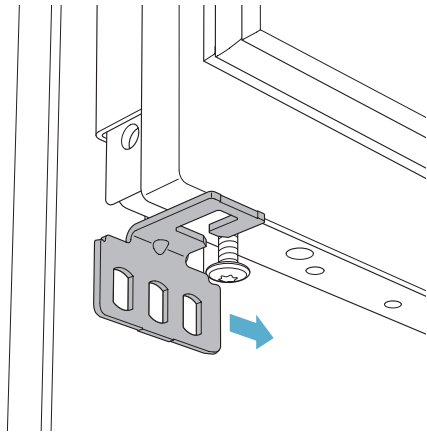




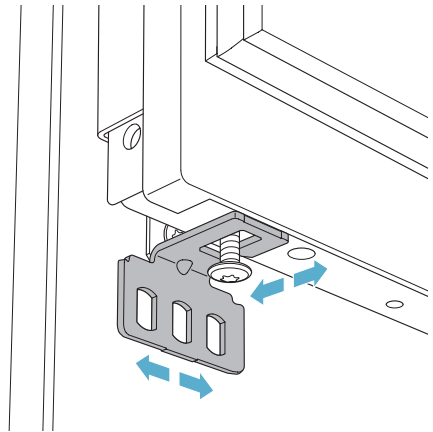
- A
- B
- C
- D



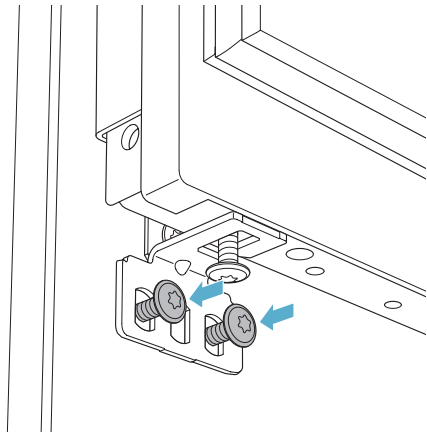
①



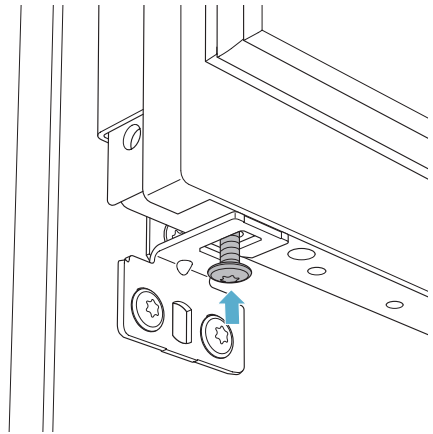
②



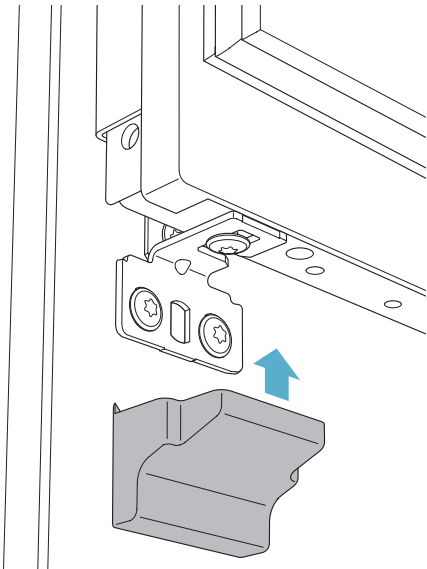
③



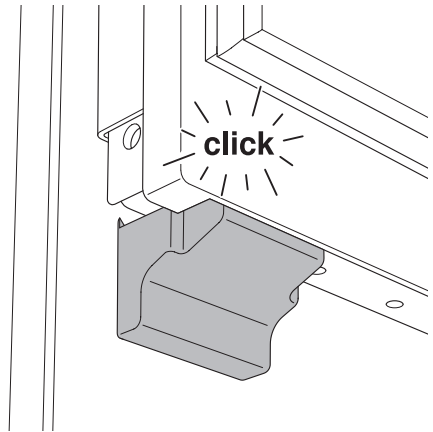
④

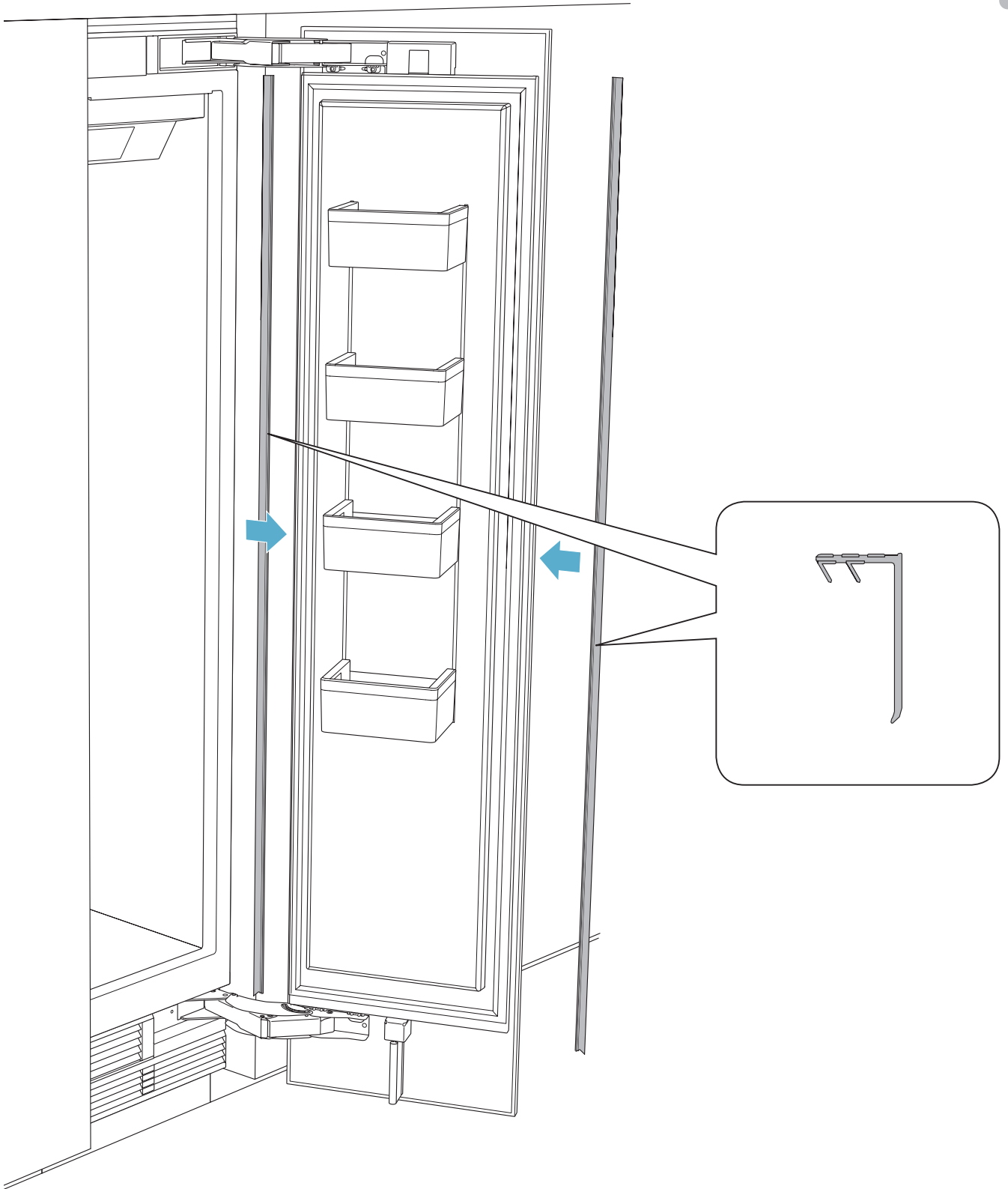


⑤

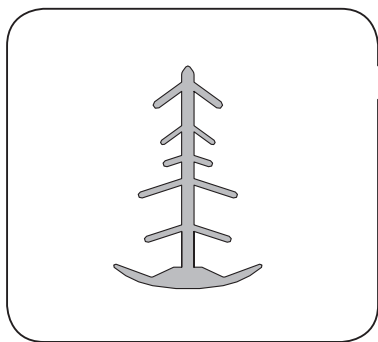
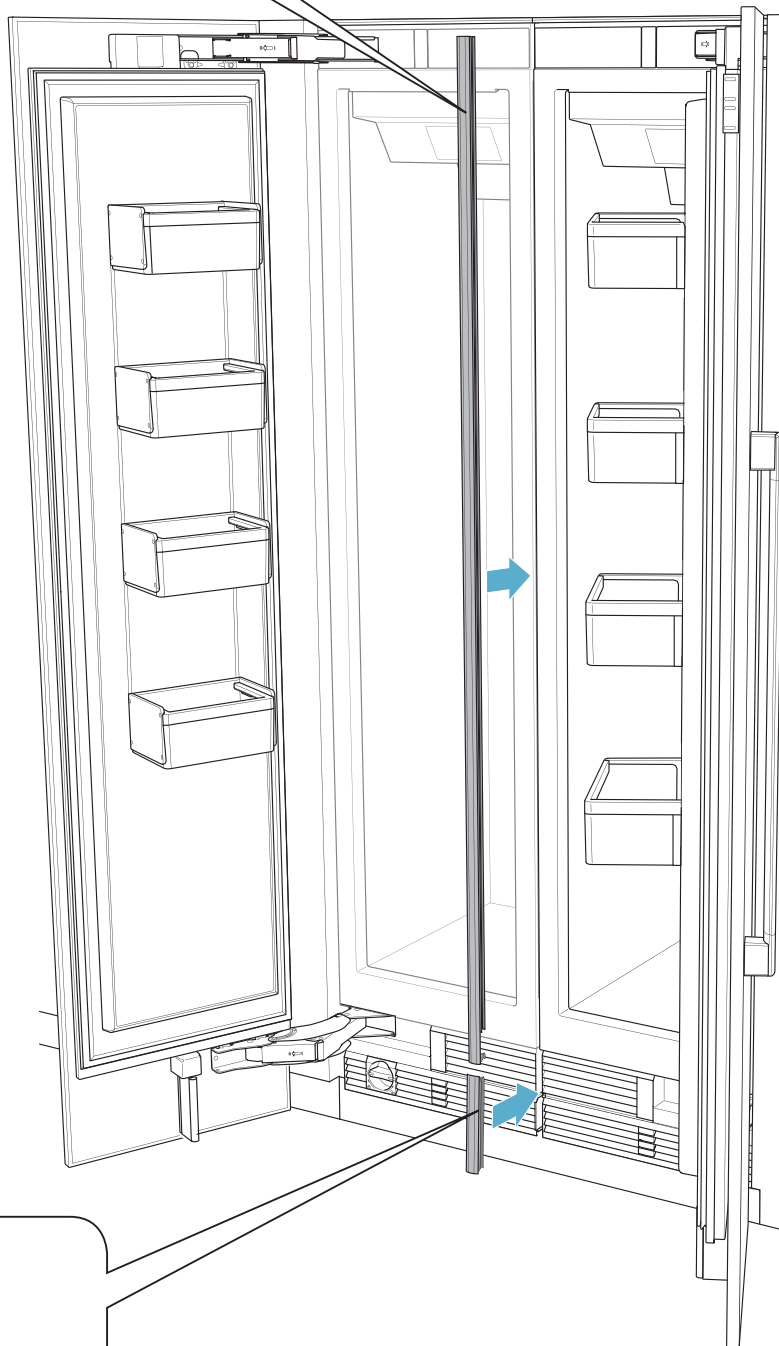
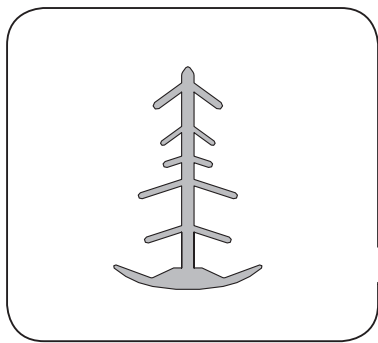


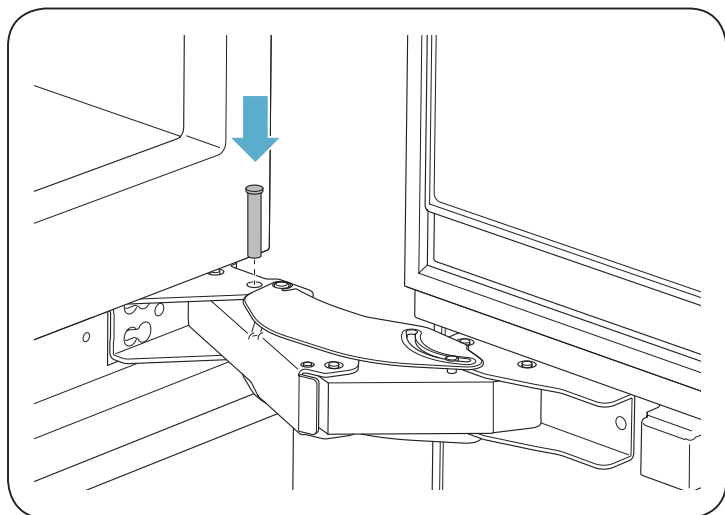
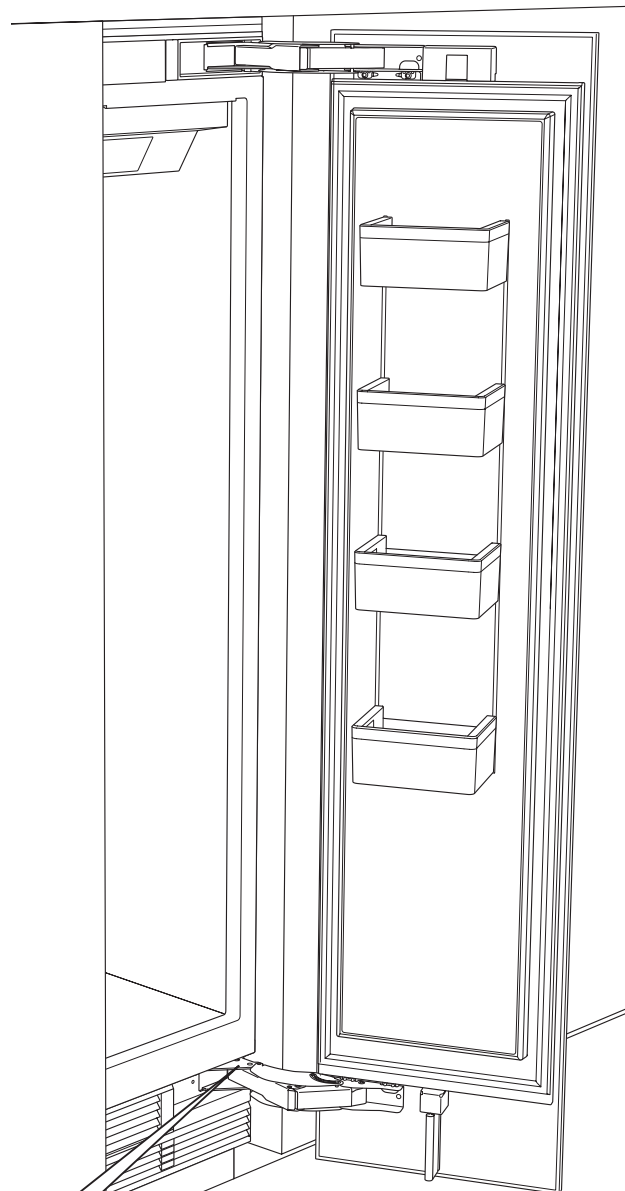
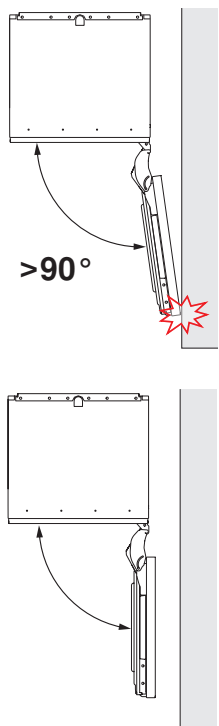
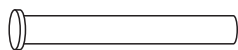
⑥

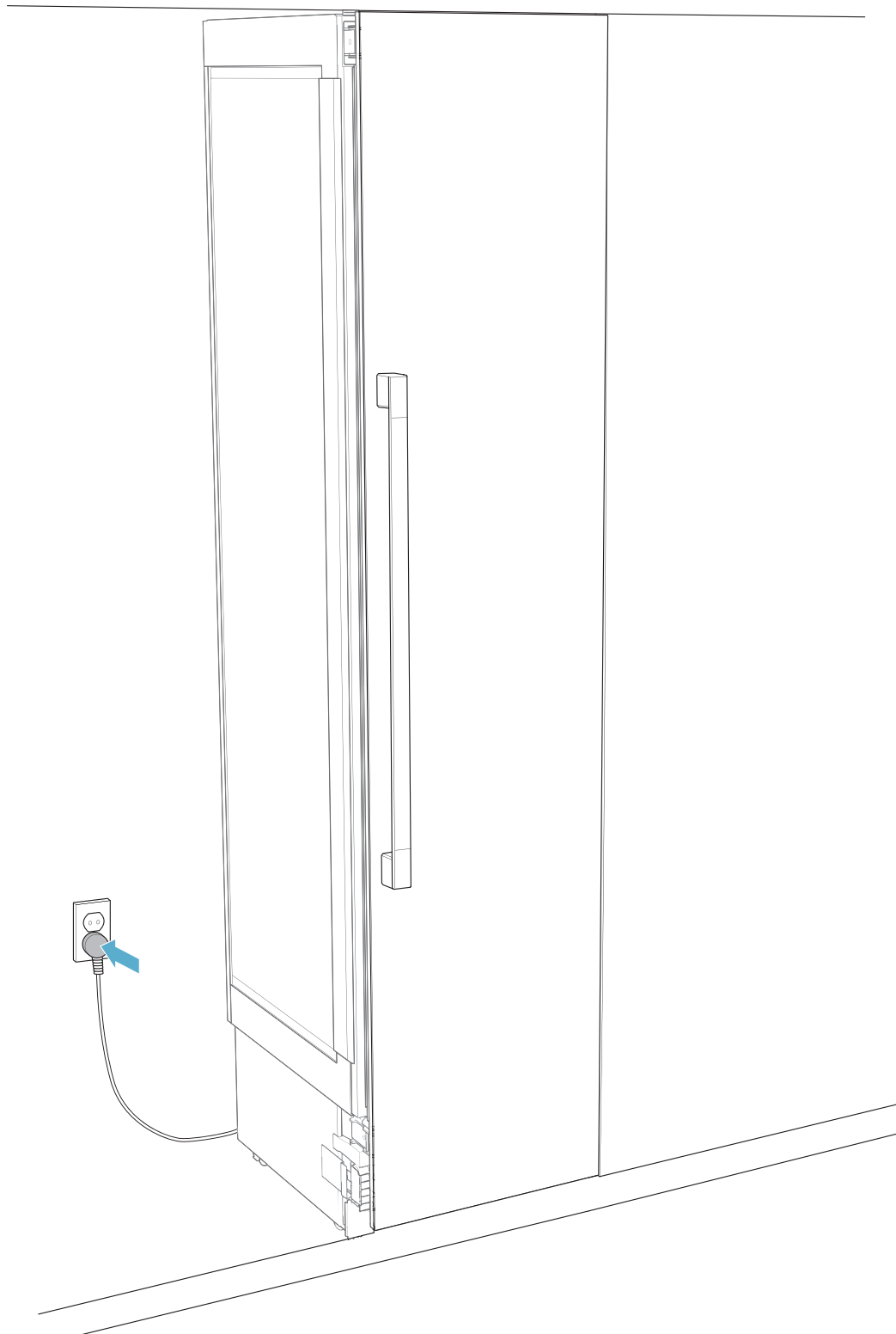




- A
- B
- C
- D







BSH Hausgeräte GmbH

Carl-Wery-Str. 34
81739 München

GERMANY

Vyrobeno BSH Hausgeräte GmbH v licenci k ochranné známce Siemens AG
Produceret af BSH Hausgeräte GmbH med varemærkelicens fra Siemens AG
Hergestellt von BSH Hausgeräte GmbH unter Markenlizenz der Siemens AG
Manufactured by BSH Hausgeräte GmbH under Trademark License of Siemens AG
Fabricado por BSH Hausgeräte GmbH bajo licencia de marca de Siemens AG
Fabriqué par BSH Hausgeräte GmbH titulaire des droits d'utilisation de la marque Siemens AG
Siemens AG "רצוי" BSH Hausgeräte GmbH "ישר" BSH Hausgeräte GmbH
Prodotto da BSH Hausgeräte GmbH in quanto licenziatario del marchio di Siemens AG
Gefabriceerd door BSH Hausgeräte GmbH onder handelsmerklicentie van Siemens AG
Wyprodukowano przez BSH Hausgeräte GmbH na warunkach licencji na korzystanie ze znaku towarowego Siemens AG
Fabricado pela BSH Hausgeräte GmbH sob licença de marca comercial da Siemens AG
Produs de BSH Hausgeräte GmbH sub licență Siemens AG
BSH Ev Aletleri Sanayi ve Ticaret A.Ş. tarafından Siemens AG'nin Ticari Marka Lisansı ile üretilmiştir
Виготовлено BSH Hausgeräte GmbH за ліцензією на товарний знак Siemens AG
由BSH家用电器有限公司根据西门子股份公司的商标许可制造

siemens-home.bsh-group.com



8001186505 (0008) en