

manual de instrucciones

Frigorifico americano 3FA..

Índice

Consejos y advertencias de seguridad	3	Supercongelación	13
Acerca de este manual	3	Activar la supercongelación	13
Peligro de explosión	3	Desactivar la supercongelación	13
Peligro de descarga eléctrica	3	Descongelación de alimentos congelados	13
Peligro de quemaduras por frío	3	El frigorífico	14
Peligro de lesiones	3	Al colocar los productos, tener en cuenta	14
Prevención de riesgos para los niños y adultos expuestos	4	Prestar atención a las zonas frías del frigorífico ...	14
Especificaciones generales	4	Recipiente de fruta y verdura	14
Daños materiales	4	Superenfriamiento	14
Peso	4	Activar el superenfriamiento	14
Indicaciones para la eliminación	4	Desactivar el superenfriamiento	14
Eliminación del embalaje	4	Depósito de agua	15
Eliminación de aparatos usados	4	Rellenar el depósito de agua	15
Material incluido en el suministro	5	Alarma del depósito de agua	15
Instalación del aparato	5	Dispensador de hielo y agua	15
Transporte	5	Dispensar agua	16
Desmontar las puertas del aparato	5	Fabricador de hielo	16
Lugar de emplazamiento	5	Dispensar hielo	16
Superficie del suelo	5	Configuración variable del espacio interior	17
Deben respetarse las indicaciones sobre temperatura ambiente y ventilación	6	Función de alarma	17
Montar distanciadores	6	Alarma de la puerta	17
Medidas de instalación y ángulo de apertura de las puertas	6	Modo vacaciones	18
Fijar el tirador	6	Activar el modo vacaciones	18
Nivelación del aparato	7	Desactivar el modo vacaciones	18
Nivelar las puertas	7	Modo de ahorro de energía	18
Conexión del aparato	8	Activar el modo de ahorro de energía	18
Conexión a la red eléctrica	8	Desconectar el modo de ahorro de energía	18
Conocer el aparato	9	Apagar el aparato y ponerlo fuera de servicio ...	18
Panel indicador y de control	10	Apagar el aparato	18
Encender el aparato	11	Poner el aparato fuera de servicio	18
Seguro para niños	11	Descongelación	19
Desactivar el bloqueo de las teclas	11	Congelador	19
Activar el bloqueo de las teclas	11	Frigorífico	19
Ajuste de la temperatura	11	Limpieza del aparato	19
Congelador	11	Procedimiento	19
Frigorífico	11	Dispensador de hielo y agua	19
Capacidad útil	11	Equipamiento	19
El congelador	12	Limpiar el depósito de agua	20
A la hora de comprar alimentos congelados	12	Manipulación del depósito de cubitos de hielo ...	20
Cajones del congelador	12	Descongelación	21
Aprovechar completamente el volumen de congelación	12	Iluminación (LED)	22
Capacidad de congelación	12	Ahorro de energía	22
Congelación de productos frescos	12	Ruidos de funcionamiento	22
Envasar los productos	12	Ruidos completamente normales	22
Caducidad de los productos congelados	13	Prevenir ruidos	22
Calendario de congelación	13	Reparación de pequeñas averías por cuenta propia	23
		Servicio de Asistencia Técnica	25
		Solicitud de reparación y asesoramiento en caso de averías	25

Consejos y advertencias de seguridad

Este aparato cumple las normas vigentes en materia de seguridad relativa a aparatos eléctricos y está protegido frente a interferencias electromagnéticas.

El circuito de refrigeración se ha sometido a una prueba de estanqueidad.

Acerca de este manual

- Leer y seguir las instrucciones de uso y montaje. Contiene información importante sobre la instalación, el uso y el mantenimiento del aparato.
- El fabricante no asumirá ninguna responsabilidad en caso de producirse daños derivados de un incumplimiento de los consejos y advertencias indicados en estas instrucciones de uso y montaje.
- Conservar toda la documentación para su uso posterior y para futuros dueños.

Peligro de explosión

- No utilizar aparatos eléctricos dentro del aparato (p. ej., calentadores o fabricantes de hielo eléctricos).
- No almacenar en el aparato productos que contengan gases combustibles (p. ej., botes de spray) ni materiales explosivos.
- Si se guarda alcohol de alta graduación en el aparato, este deberá estar bien cerrado y en posición vertical.
- Aparte de las indicaciones del fabricante, no adoptar ninguna medida adicional para acelerar la descongelación.

Peligro de descarga eléctrica

Las instalaciones y reparaciones no profesionales pueden suponer un elevado peligro para el usuario.

- Al instalar el aparato, asegurarse de que el cable de conexión a la red no esté obstruido ni dañado.
- Si el cable de conexión a la red está dañado: Desconectar el aparato de la red inmediatamente.

- No utilizar cajas de enchufe múltiple, alargadores ni adaptadores.
- Permitir la reparación del aparato solamente por parte del fabricante, del Servicio de Asistencia Técnica o de una persona con una cualificación equivalente.
- Utilizar exclusivamente piezas originales del fabricante. En estas piezas, el fabricante puede garantizar que se cumplen los requisitos de seguridad.

Peligro de quemaduras por frío

- No llevarse nunca a la boca los productos congelados inmediatamente después de haberlos extraído del congelador.
- Evitar tocar con la piel durante un tiempo prolongado los productos congelados, el hielo o los conductos del congelador.

Peligro de lesiones

Los recipientes con bebidas carbonatadas pueden estallar. No guardar en el congelador recipientes que contengan bebidas carbonatadas.

Peligro de incendio / peligro producido por refrigerante

En los conductos del circuito de refrigeración hay una pequeña cantidad de refrigerante ecológico pero inflamable (R600a). No daña la capa de ozono y no aumenta el efecto invernadero. Cuando el refrigerante escapa, puede dañar los ojos o arder.

- No dañar los conductos.

Si se han producido daños en los conductos:

- Mantener el aparato alejado del fuego u otras fuentes de ignición.
- Airear la estancia.
- Desconectar el aparato y desenchufarlo de la red.
- Avisar al Servicio de Asistencia Técnica.

Peligro de incendio

Las cajas de enchufe múltiple o las fuentes de alimentación portátiles pueden sobrecalentarse y causar un incendio.

No colocar detrás del aparato ninguna caja de enchufe múltiple ni fuente de alimentación portátil.

Prevención de riesgos para los niños y adultos expuestos

Están expuestos al peligro:

- los niños;
- las personas con capacidades físicas, psíquicas o de percepción limitadas;
- las personas que no poseen suficientes conocimientos sobre el manejo seguro del aparato.

Medidas:

- Asegurarse de que los niños y adultos expuestos hayan comprendido el peligro.
- Una persona responsable de la seguridad debe supervisar o instruir a los niños y adultos expuestos.
- El aparato podrá ser usado por niños siempre y cuando estos sean mayores de 8 años.
- Supervisar a los niños durante la limpieza y el mantenimiento.
- No dejar nunca que los niños jueguen con el aparato.

Peligro de asfixia

- No dejar el embalaje ni partes del mismo en manos de niños.

Especificaciones generales

- Este aparato ha sido diseñado para uso doméstico.
- Rellenar únicamente con agua potable.
- Este aparato se ha diseñado para un uso hasta una altura máxima de 2000 m sobre el nivel del mar.

Daños materiales

Para evitar daños materiales:

- No pisar ni utilizar como punto de apoyo ningún zócalo, cajón o puerta.
- Mantener las piezas de plástico y las juntas de las puertas sin aceite ni grasa.
- Desenchufar tirando del enchufe, no del cable de conexión.

Peso

El aparato es muy pesado. Se necesitan por lo menos dos personas para efectuar la instalación y el transporte del aparato.

Indicaciones para la eliminación

Eliminación del embalaje

El embalaje protege el aparato ante posibles daños derivados del transporte. Todos los materiales utilizados son respetuosos con el medioambiente y reutilizables. Se ruega contribuir a cuidar el medio ambiente reciclando el embalaje de la forma adecuada.

Para informarse sobre las vías de reciclaje actuales, consultar a un comercio especializado o acudir a la administración municipal.

Eliminación de aparatos usados

Los aparatos usados no son residuos sin valor. Pueden reconvertirse en materiales valiosos gracias a una gestión respetuosa con el medioambiente.



Este aparato está marcado con el símbolo de cumplimiento con la Directiva Europea 2012/19/UE relativa a los aparatos eléctricos y electrónicos usados (Residuos de aparatos eléctricos y electrónicos RAEE). La directiva proporciona el marco general válido en todo el ámbito de la Unión Europea para la retirada y la reutilización de los residuos de los aparatos eléctricos y electrónicos.

Advertencia

Una vez que el aparato ha finalizado su servicio:

1. Desconectar el enchufe de la red eléctrica.
2. Separar el cable de conexión y retirarlo con el enchufe de conexión.
3. No extraer los compartimentos ni las bandejas para impedir que los niños puedan subirse a ellos.
4. No dejar que los niños jueguen con el aparato. ¡Peligro de asfixia!

Los aparatos frigoríficos contienen refrigerante y gases dentro del aislamiento. El refrigerante y los gases deben desecharse de forma especializada. No dañar los conductos del circuito de refrigerante hasta su correcta eliminación.

Material incluido en el suministro

Comprobar la presencia de daños derivados del transporte al sacar el aparato de su embalaje. Para hacer reclamaciones, dirigirse al comercio donde se adquirió el aparato o a nuestro Servicio de Asistencia Técnica.

El volumen de entrega consta de los siguientes componentes:

- Aparato en posición vertical
- Bolsa con material de montaje
- Equipamiento (en función del modelo)
- Instrucciones de uso
- Manual de servicio técnico
- Certificado de garantía
- Información sobre el consumo de energía y la emisión de ruidos

Instalación del aparato

Transporte

El aparato es pesado. Debe asegurarse debidamente durante el transporte y el montaje.

A fin de minimizar el riesgo de lesiones personales y daños en el aparato como consecuencia del peso y las dimensiones del mismo, son necesarias como mínimo dos personas para instalar el aparato de manera segura.

Desmontar las puertas del aparato

Si el aparato no cabe por la puerta de la vivienda, las puertas del aparato pueden desatornillarse.

¡Atención!

Sólo el Servicio de Asistencia Técnica podrá desatornillar las puertas del aparato.

Lugar de emplazamiento

El lugar más adecuado para colocar el aparato es un espacio seco dotado de una buena ventilación. El lugar de emplazamiento no debe estar expuesto a la radiación directa del sol ni encontrarse cerca de una fuente de calor, como una cocina, resistencias, etc. Si no fuera posible evitar emplazar el aparato junto a una fuente de calor, utilizar un panel aislante adecuado o mantener las siguientes distancias mínimas con respecto a la fuente de calor:

- Respecto a cocinas eléctricas o de gas: 3 cm.
- Respecto a cocinas de aceite o carbón: 30 cm.

Al instalar el aparato junto a otros aparatos frigoríficos o de congelación será necesario mantener una distancia mínima lateral de 25 mm entre los aparatos, para evitar la formación de agua de condensación.

Si encima del aparato hay montada una moldura o un armario, debe existir una distancia de 30 mm entre ambos para que, en caso de necesidad, pueda retirarse el aparato del hueco sin problemas.

El aire caliente en la parte posterior del aparato debe poder salir libremente.

Superficie del suelo

¡Atención!

El aparato es muy pesado.

El suelo del lugar de emplazamiento no debe ceder; en caso necesario, reforzar el suelo.

Para poder abrir completamente las puertas, al instalar el aparato en una esquina o en un hueco, mantener la distancia lateral mínima necesaria (→ *Capítulo «Medidas de instalación»*).

Si la profundidad del mobiliario de cocina contiguo supera los 60 cm, mantener una distancia lateral mínima para poder aprovechar al máximo el ángulo de apertura de las puertas (→ *Capítulo «Ángulo de apertura de la puerta»*).

Deben respetarse las indicaciones sobre temperatura ambiente y ventilación

Temperatura ambiente

La clase climática se especifica en la etiqueta de características, e indica el rango de temperaturas ambientales en las que el frigorífico funciona de forma óptima. La etiqueta de características está colocada en la parte inferior derecha del frigorífico.

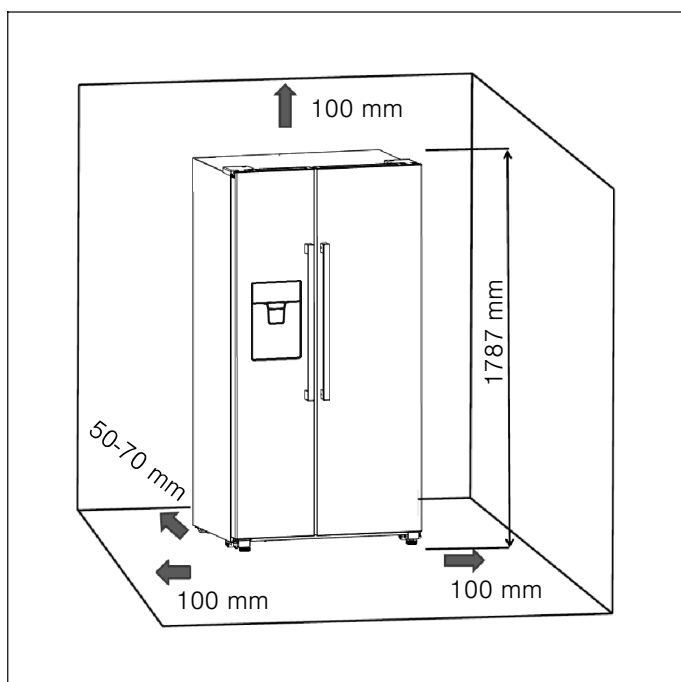
Clase climática	Temperatura ambiente permitida
SN	de +10 °C a 32 °C
N	de +16 °C a 32 °C
ST	de +16 °C a 38 °C
T	de +16 °C a 43 °C

Nota:

El aparato funciona correctamente dentro de los rangos de temperatura ambiente de la clase climática indicada. Si un aparato de la clase climática SN se utiliza en una temperatura ambiental más fría, los posibles daños en el aparato pueden evitarse hasta una temperatura de +5 °C.

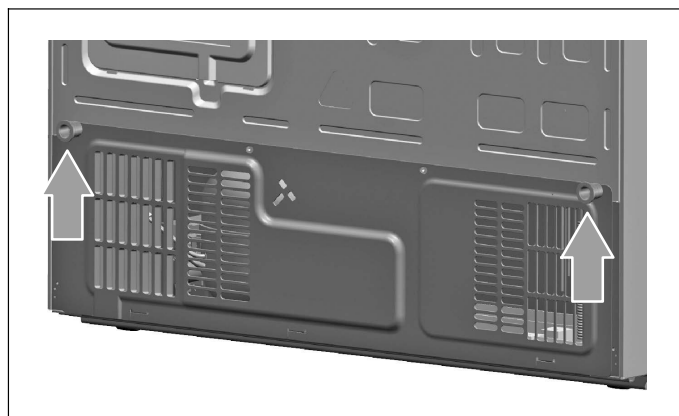
Ventilación

Es obligatorio mantener una ventilación adecuada alrededor del aparato. El aire caliente debe poder salir libremente. En caso contrario, el sistema de refrigeración debe realizar un esfuerzo mayor, y aumenta el consumo de corriente. Por tanto, debe dejarse espacio suficiente alrededor del aparato. Recomendación: De 50 mm a 70 mm desde la parte trasera hasta la pared, por lo menos 100 mm en la parte superior y 100 mm lateralmente hasta la pared con suficiente espacio por delante para poder abrir la puerta del congelador hasta 130° y la puerta del frigorífico hasta 135°.

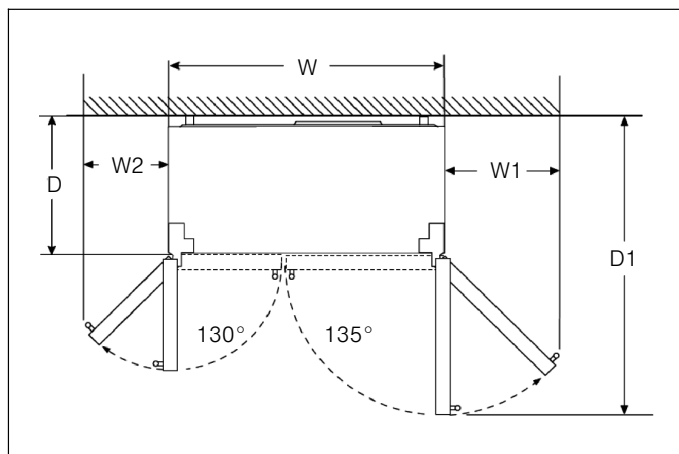


Montar distanciadores

Retirar ambos tornillos con un destornillador. Sacar los distanciadores de la bolsa y atornillarlos a la parte trasera del aparato. De esta manera, se respeta la distancia mínima respecto a la pared.



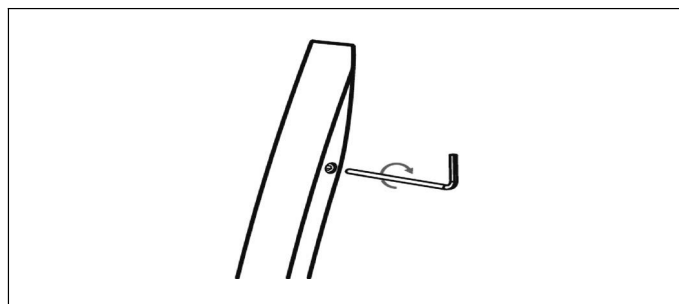
Medidas de instalación y ángulo de apertura de las puertas



W	W1	W2	D	D1
908 mm	418 mm	277 mm	628 mm	1171 mm

Fijar el tirador

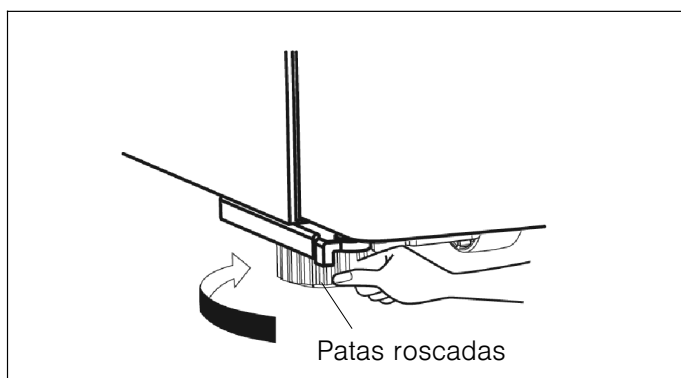
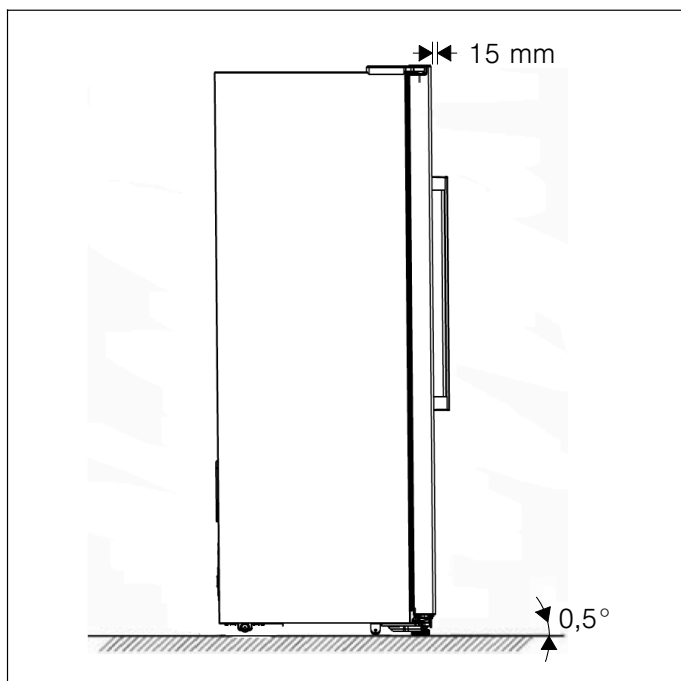
Probar los tiradores del aparato antes de utilizarlo. Si un tirador está suelto, apretarlo en el sentido de las agujas del reloj con una llave Allen.



Nivelación del aparato

Para que el aparato funcione correctamente, es necesario nivelarlo con ayuda de un nivel de burbuja.

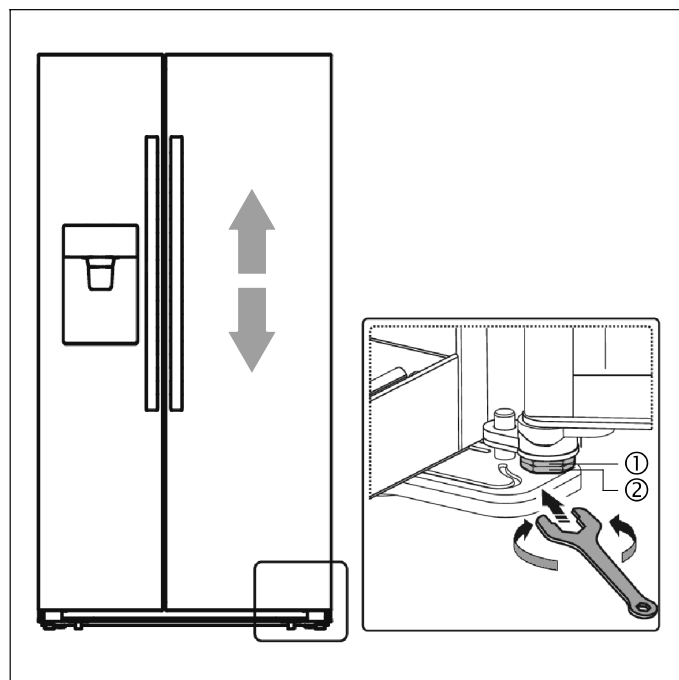
- Para alinear el aparato y conseguir una ventilación adecuada en la zona inferior y trasera del aparato, tal vez se deban ajustar las patas roscadas.
- Para que las puertas se cierren solas, inclinar hacia atrás la parte superior aproximadamente 15 mm o 0,5°. Para ello, girar las patas roscadas.
- No olvidarse de volver a elevar las patas roscadas cuando se quiera mover el aparato. Así podrá rodar libremente.
- Las ruedas son rígidas y solo se deben utilizar para realizar movimientos hacia adelante y hacia atrás. Si se realizan movimientos laterales, se podrían dañar tanto el suelo como las ruedas.
- Tras desplazarlo a otro lugar, volver a alinear el aparato.



Nivelar las puertas

En caso de que las puertas no se encuentren a la misma altura, se puede ajustar la puerta del frigorífico mediante una llave inglesa.

Únicamente se puede ajustar la puerta del frigorífico.



Para elevar la puerta del frigorífico, girar la tuerca (1) en sentido antihorario.

Para bajar la puerta del frigorífico, girar la tuerca (1) en sentido horario.

Cuando la puerta esté correctamente nivelada, fijarla con la tuerca (2).

Conexión del aparato

Un técnico especialista debe realizar las tareas de instalación y conexión del aparato siguiendo las instrucciones de montaje suministradas.

No retirar los seguros de transporte de los estantes y recipientes hasta haber emplazado el aparato.

Además de las normas nacionales de cumplimiento obligatorio, deben observarse las condiciones de conexión de las centrales eléctricas locales.

Una vez que el aparato esté colocado, esperar como mínimo 1 hora antes de ponerlo en marcha. El aceite contenido en el compresor puede desplazarse al sistema de refrigeración durante el transporte.

Limpiar el interior del aparato antes de la primera puesta en marcha
(→ Capítulo «Limpieza del aparato»).

Conexión a la red eléctrica

Advertencia – ¡Peligro de descarga eléctrica!

Si la longitud del cable de conexión a la red no es suficiente, no utilizar jamás alargadores o cajas de enchufe múltiple. En vez de ello, contactar con el Servicio de Asistencia Técnica para consultar alternativas.

Para la conexión del aparato es necesaria una toma de corriente de instalación fija.

El enchufe debe estar cerca del aparato y, a la vez, ser fácilmente accesible después de instalar el aparato.

El aparato pertenece a la clase de protección I. Conectar el aparato a una toma de corriente alterna a 220-240 V / 50 Hz instalada de forma reglamentaria con un conductor de toma de tierra. La toma de corriente debe estar protegida con un fusible de entre 10 A y 16 A.

Para aparatos que se utilicen en países no europeos, debe comprobarse si la tensión y el tipo de corriente coinciden con los valores de la red eléctrica utilizada. La etiqueta de características está colocada en la parte inferior derecha del aparato. Si fuera necesario sustituir el cable de conexión a la red, es indispensable avisar siempre a un técnico especialista.

Advertencia

En ningún caso podrá conectarse el aparato a conectores electrónicos de ahorro de energía.

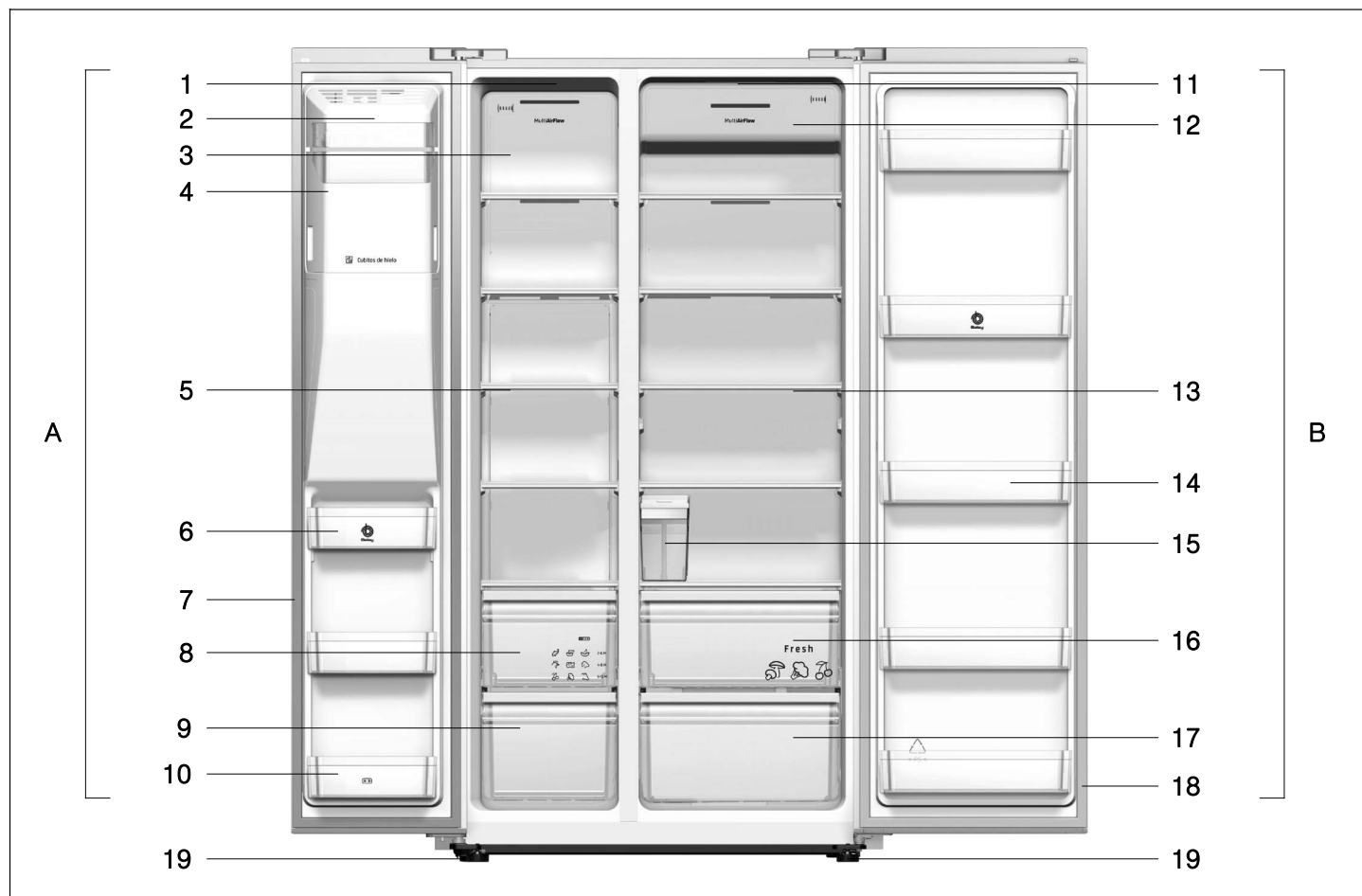
Para el uso de nuestros aparatos, pueden utilizarse inversores sinusoidales o de conexión a red.

Los inversores de conexión a red se utilizan en instalaciones fotovoltaicas que se conectan directamente a la red eléctrica pública. En caso de soluciones aisladas (p. ej., en barcos o refugios de montaña), sin conexión directa a la red pública, deben utilizarse inversores sinusoidales.

Conocer el aparato

Nota:

Debido a que nuestros productos están en continuo desarrollo, el aparato puede diferir ligeramente de lo indicado en estas instrucciones. No obstante, las funciones y la utilización siguen siendo iguales.



A Congelador

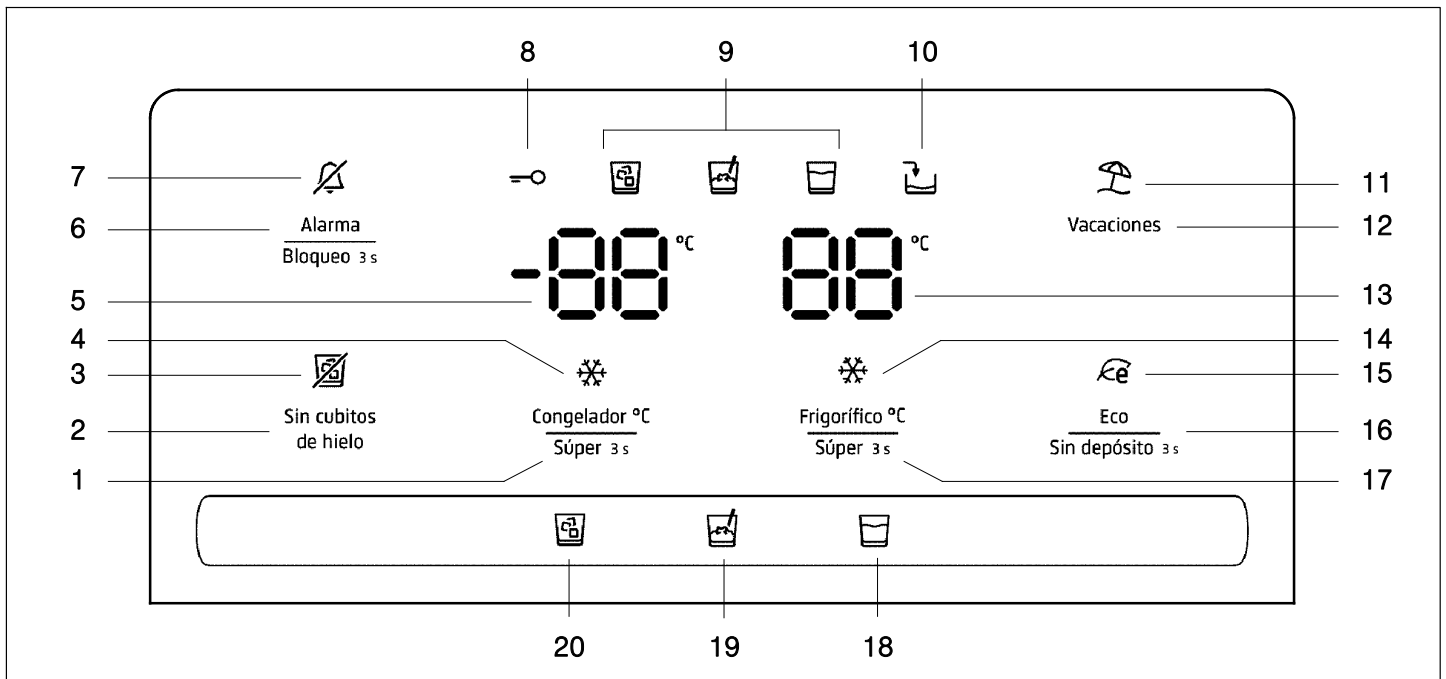
- 1 Iluminación LED del congelador
- 2 Tapa delantera del fabricante de hielo
- 3 Tapa de ventilación del congelador
- 4 Unidad del depósito de cubitos de hielo
- 5 Compartimento del congelador
- 6 Recipientes del congelador
- 7 Junta de la puerta del congelador
- 8 Cajón superior del congelador
- 9 Cajón inferior del congelador
- 10 Recipiente del congelador (estante de 2 estrellas)

B Frigorífico

- 11 Iluminación LED del frigorífico
- 12 Tapa de ventilación del frigorífico
- 13 Compartimento del frigorífico
- 14 Recipientes del frigorífico
- 15 Depósito de agua
- 16 Recipiente de fruta y verdura
- 17 Recipiente inferior del frigorífico
- 18 Junta de la puerta del frigorífico
- 19 Patas roscadas

Panel indicador y de control

El panel indicador y de control de la puerta consta de 2 áreas de visualización para la temperatura, indicadores para los distintos modos de funcionamiento y 9 teclas de función.



- | | |
|--|---|
| <p>1 Tecla «Congelador °C / Súper 3 s»
Para ajustar la temperatura del congelador.</p> <p>2 Tecla «Sin cubitos de hielo»
Para conectar/desconectar el fabricante de hielo.</p> <p>3 Indicador (sin cubitos de hielo)
Se ilumina cuando el fabricante de hielo está desconectado.</p> <p>4 Indicador (supercongelación)
Se ilumina cuando la función de supercongelación está activa.</p> <p>5 Indicación de temperatura del congelador</p> <p>6 Tecla «Alarma / Bloqueo 3 s»
Para desactivar una alarma de puerta abierta.
Para conectar y desconectar el bloqueo de las teclas y la función del dispensador (seguro para niños).</p> <p>7 Indicador (alarma)
Se ilumina cuando se produce una alarma de puerta abierta.</p> <p>8 Indicador (bloqueo de teclas)
Se ilumina cuando el seguro para niños está activado.</p> <p>9 Indicador del modo de funcionamiento del dispensador de hielo/agua:
 El modo «cubitos de hielo» está activado.
 El modo «hielo picado» está activado.
 El modo «agua» está activado.</p> <p>10 Indicador
Alarma del depósito de agua (falta el recipiente o se ha instalado incorrectamente).</p> | <p>11 Indicador (vacaciones)
Se ilumina cuando el modo vacaciones está activo.</p> <p>12 Tecla «Vacaciones»
Para conectar/desconectar el modo vacaciones.</p> <p>13 Indicación de temperatura del frigorífico</p> <p>14 Indicador (superenfriamiento)
Se ilumina cuando la función de superenfriamiento está activa.</p> <p>15 Indicador (eco)
Se ilumina cuando el modo de ahorro de energía está activo.</p> <p>16 Tecla «Eco / Sin depósito 3 s»
Para conectar/desconectar el modo de ahorro de energía.
Para desactivar la alarma del depósito de agua.</p> <p>17 Tecla «Frigorífico °C / Súper 3 s»
Para ajustar la temperatura del frigorífico.</p> <p>18 Tecla
Colocar el dispensador de hielo y agua en el modo de funcionamiento «agua».</p> <p>19 Tecla
Colocar el dispensador de hielo y agua en el modo de funcionamiento «hielo picado».</p> <p>20 Tecla
Colocar el dispensador de hielo y agua en el modo de funcionamiento «cubitos de hielo».</p> |
|--|---|

Encender el aparato

Al encender el aparato por primera vez, en el panel indicador y de control se enciende la iluminación de fondo de los indicadores. Todos los indicadores se iluminan durante tres segundos y el avisador suena. Si no se pulsa en ninguna tecla y las puertas están cerradas, la iluminación de fondo se apaga transcurridos 60 segundos.

Las temperaturas preajustadas se alcanzan transcurridas varias horas. No colocar previamente ningún alimento en el aparato.

De fábrica se recomiendan las temperaturas siguientes:

- Congelador: -18 °C
- Frigorífico: +4 °C

Nota:

Tras encender el aparato, se desactiva el seguro para niños.

Seguro para niños

Si se ilumina el indicador \rightarrow , las teclas están bloqueadas y se desactiva el dispensador de hielo y agua.

Desactivar el bloqueo de las teclas

Pulsar la tecla «Alarma / Bloqueo 3 s» durante tres segundos para desactivar el bloqueo de las teclas y activar el dispensador de hielo y agua. El indicador \rightarrow se apaga.

Activar el bloqueo de las teclas

Pulsar la tecla «Alarma / Bloqueo 3 s» durante tres segundos para bloquear las teclas y desactivar el dispensador de hielo y agua. El indicador \rightarrow se ilumina.

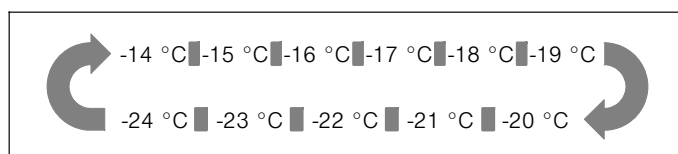
Ajuste de la temperatura

Congelador

La temperatura del congelador se puede ajustar desde los -14 °C hasta los -24 °C. Recomendamos ajustarla a -18 °C.

Tras desactivar el bloqueo de las teclas, se activa el ajuste de la temperatura.

Pulsar la tecla «Congelador °C / Súper 3 s» para ajustar la temperatura necesaria, entre -14 °C y -24 °C. El valor correspondiente aparecerá en la pantalla en el siguiente orden:



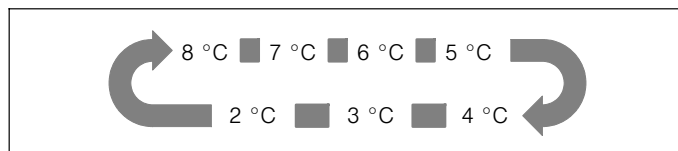
Frigorífico

La temperatura del frigorífico se puede ajustar desde los +2 °C hasta los +8 °C. Recomendamos ajustarla a +4 °C.

No se deben almacenar los alimentos delicados a una temperatura superior a los +4 °C.

Tras desactivar el bloqueo de las teclas, se activa el ajuste de la temperatura.

Pulsar la tecla «Frigorífico °C / Súper 3 s» para ajustar la temperatura necesaria, entre 8 °C y 2 °C. El valor correspondiente aparecerá en la pantalla en el siguiente orden:



Capacidad útil

La información relativa a la capacidad útil está indicada en el aparato en la etiqueta de características (\rightarrow Capítulo «Servicio de Asistencia Técnica»).

El congelador

Utilizar el congelador

- para conservar alimentos congelados;
- para fabricar cubitos de hielo;
- para congelar alimentos.

¡Atención!

No dejar las botellas en el congelador durante más tiempo del estrictamente necesario, podrían romperse al congelarse.

Nota:

Asegurarse de que la puerta del congelador esté siempre bien cerrada. Si se deja la puerta abierta, los productos congelados se descongelarán y el congelador se cubrirá de hielo. Además, se perderá energía debido a un mayor consumo de corriente.

Tras cerrar la puerta del congelador se genera una baja presión y, con ello, un ruido de ventosa. Esperar entre dos y tres minutos hasta que se compense la baja presión.

A la hora de comprar alimentos congelados

- No dañar el embalaje.
- Prestar atención a la fecha de caducidad.
- La temperatura de los congeladores de la tienda debe ser igual o inferior a $-18\text{ }^{\circ}\text{C}$.
- Siempre que sea posible, transportar los alimentos congelados en una bolsa térmica y colocarlos rápidamente en el congelador.

Cajones del congelador

Los cajones del congelador están montados sobre rieles de extracción y tienen capacidad suficiente para contener grandes cantidades de alimentos congelados.

Para sacar un cajón del congelador, tirar de él hacia adelante y levantarlo de los rieles. Sacar los alimentos congelados previamente.

Tras extraer el cajón del congelador, los rieles deben volver a introducirse completamente.

Aprovechar completamente el volumen de congelación

En caso de no necesitar hielo, es posible apagar el fabricante de hielo y utilizar el recipiente en lugar del depósito de cubitos de hielo (→ Capítulo «Limpieza del aparato»).

Capacidad de congelación

La información referente a la capacidad de congelación viene indicada en la etiqueta de características.

Congelación de productos frescos

Congelar únicamente alimentos frescos y en buen estado.

Para mantener lo mejor posible los nutrientes, el aroma y el color de la verdura, escaldarla antes de congelarla. No es necesario escaldar berenjenas, pimientos, calabacines ni espárragos.

Para obtener más información sobre la congelación y el escaldado de los alimentos, acudir a una librería.

Nota:

No poner los alimentos que se desean congelar en contacto con los alimentos ya congelados.

- Productos que pueden congelarse: productos de panadería, pescados y mariscos, carne, caza, ave, verduras, fruta, hierbas, huevos sin cáscara, lácteos como queso, mantequilla y requesón, platos preparados y sobras de comida como sopas, cocidos, carne cocida y pescado, platos con patata, gratinados y dulces.
- Productos que no pueden congelarse: verduras que habitualmente se consuman crudas, como lechuga o rábanos, huevos con cáscara, uvas, manzanas, peras y melocotones enteros, huevos duros, yogur, cuajada, nata agria, crema fresca y mayonesa.

Envasar los productos

Introducir los alimentos en un envoltorio hermético para que no pierdan su sabor ni se sequen.

1. Colocar los alimentos en el envase.
2. Presionar hasta que haya salido todo el aire.
3. Cerrar herméticamente el envase.
4. Rotular el envase con el contenido y la fecha de congelación.

Son envases apropiados:

Láminas de plástico (film transparente), rollos de polietileno, papel de aluminio, envases de congelación. Estos productos se pueden adquirir en comercios especializados.

Son envases inapropiados:

Papel de embalaje, papel pergamino, celofán, bolsas de basura y bolsas de compra usadas.

Para cerrar correctamente el envoltorio de congelación pueden usarse:

Gomas, pinzas de plástico, cordeles, cintas adhesivas resistentes al frío o artículos similares.

Las bolsas y los rollos de polietileno también se pueden cerrar con una termoselladora.

Caducidad de los productos congelados

La caducidad depende del tipo de alimento.

A una temperatura de -18 °C:

- Pescado, embutido, platos preparados, productos de panadería:
hasta 6 meses
- Queso, ave, carne:
hasta 8 meses
- Verduras, fruta:
hasta 12 meses

Calendario de congelación

❄ ❄ ❄			
			2-6 M
			4-8 M
			6-12 M

Para evitar la reducción de la calidad de los alimentos congelados, no superar el tiempo de conservación. El tiempo de conservación depende del tipo de producto. Los números junto a los símbolos indican el tiempo admisible de conservación, en meses, para los productos congelados.

En los alimentos congelados comerciales, tener en cuenta las fechas de preparación y de caducidad.

Supercongelación

Los alimentos deben congelarse lo más rápido posible hasta el interior para que se mantengan las vitaminas, los valores nutricionales, el aspecto y el sabor.

Cuando se activa la función de supercongelación, el aparato funciona de forma continua. La temperatura que se alcanza en el congelador es mucho más baja que con el modo de funcionamiento normal.

Para evitar que la temperatura aumente al introducir un alimento fresco, conectar la función de supercongelación unas horas antes.

Si se va a utilizar la capacidad de congelación conforme a lo indicado en la etiqueta de características, activar la función de supercongelación en 24 horas antes de introducir los productos frescos en el congelador.

Las pequeñas cantidades de alimentos (hasta 2 kg) se pueden congelar sin la función de supercongelación.

Activar la supercongelación

Pulsar la tecla «Congelador °C / Súper 3 s» durante tres segundos para activar la función de «supercongelación».

El indicador ❄ (supercongelación) se ilumina y se muestra «-24 °C» como temperatura del congelador.

Desactivar la supercongelación

Pulsar la tecla «Congelador °C / Súper 3 s» para desactivar la función de «supercongelación».

Al apagar la supercongelación, desaparece el indicador ❄ (supercongelación). El aparato ajusta automáticamente la temperatura que estaba definida antes de activar la supercongelación.

Notas

- Transcurridas 52 horas, la supercongelación se desactiva automáticamente.
- Si se activa el modo vacaciones o de ahorro de energía, se desconecta la función de «supercongelación».

Descongelación de alimentos congelados

Dependiendo del tipo de alimento y de la finalidad, puede escogerse una de las siguientes posibilidades:

- a temperatura ambiente;
- en la nevera;
- en un horno eléctrico con o sin ventilador de aire caliente;
- en el microondas.

¡Atención!

No volver a congelar los alimentos congelados y descongelados.

Solo pueden volver a congelarse una vez cocinados (cocidos o asados).

No superar el tiempo de conservación máximo de un producto congelado.

El frigorífico

El frigorífico es el lugar de conservación idóneo para carne, embutidos, pescado, lácteos, huevos, platos preparados y productos de panadería.

Al colocar los productos, tener en cuenta

- Almacenar productos frescos y en buen estado. De esta forma, se mantienen la calidad y la frescura durante más tiempo.
- Prestar atención a la fecha de consumo preferente o a la fecha de caducidad del fabricante en el caso de los productos preparados y envasados.
- Para mantener el aroma, el color y la frescura, colocar los alimentos bien embalados o tapados. Se evitarán así las mezclas de sabores y las decoloraciones de los componentes de plástico del frigorífico.
- Las bebidas y los platos calientes deben dejarse enfriar antes de introducirlos en el aparato.

Nota:

Evitar que los alimentos entren en contacto con la pared posterior del aparato. Esto afectaría a la circulación de aire.

Los alimentos o los envases pueden congelarse y pegarse a la pared posterior del aparato.

Prestar atención a las zonas frías del frigorífico

Debido a la circulación de aire, en el frigorífico existen zonas con diferentes niveles de frío:

- La zona más fría se encuentra entre el recipiente de verduras y el estante de cristal que se encuentra justo encima de él.

Nota:

En la zona más fría, encima del recipiente para verduras, se deben guardar alimentos delicados (p. ej., pescado, embutidos, carne).

- La zona menos fría es la de la parte superior de la puerta.

Nota:

Colocar en la zona menos fría, p. ej., los quesos duros y la mantequilla. De esta forma, el queso seguirá desprendiendo su aroma y la mantequilla se podrá untar.

Recipiente de fruta y verdura

El recipiente está montado sobre rieles de extracción y sirve para almacenar fruta y verdura.

Para sacar un recipiente, tirar de él hacia adelante y levantarlo de los rieles. Retirar previamente todos los alimentos.

Tras extraer el recipiente, los rieles deben volver a introducirse completamente.

Notas

- Las frutas y verduras sensibles al frío (p. ej., piñas, plátanos, papayas, frutas cítricas, berenjenas, pepinos, calabacines, pimientos, tomates y patatas) deben conservarse fuera de la nevera a una temperatura de aprox. +8 °C a +12 °C para que conserven su calidad y aroma.
- En función de la cantidad y del producto almacenado, se puede condensar agua en el recipiente de verdura. Retirar el agua condensada con un paño seco.

Superenfriamiento

En el superenfriamiento, el frigorífico se enfría al máximo.

Encender el superenfriamiento, p. ej.,

- antes de introducir grandes cantidades de alimentos;
- para enfriar bebidas rápidamente.

Activar el superenfriamiento

Pulsar la tecla «Frigorífico °C / Súper 3 s» durante tres segundos para activar la función de «superenfriamiento».

El indicador ❄ (superenfriamiento) se ilumina y se muestra «2 °C» como temperatura del frigorífico.

Desactivar el superenfriamiento

Pulsar la tecla «Frigorífico °C / Súper 3 s» para desactivar la función de «superenfriamiento».

Al apagar el superenfriamiento, desaparece el indicador ❄ (superenfriamiento). El aparato ajusta automáticamente la temperatura que estaba definida antes de activar el superenfriamiento.

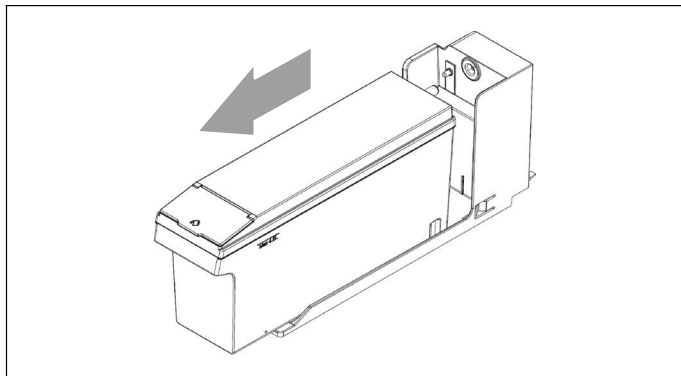
Notas

- Transcurridas 3 horas, el superenfriamiento se desactiva automáticamente.
- Si se activa el modo vacaciones o de ahorro de energía, se desconecta la función de «superenfriamiento».

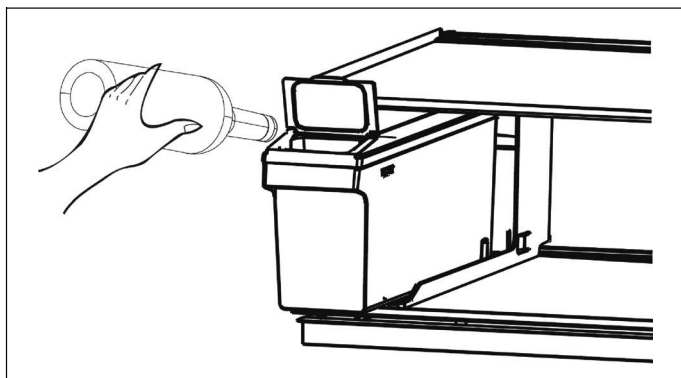
Depósito de agua

El depósito de agua abastece al fabricante de hielo y al dispensador de agua.

Rellenar el depósito de agua



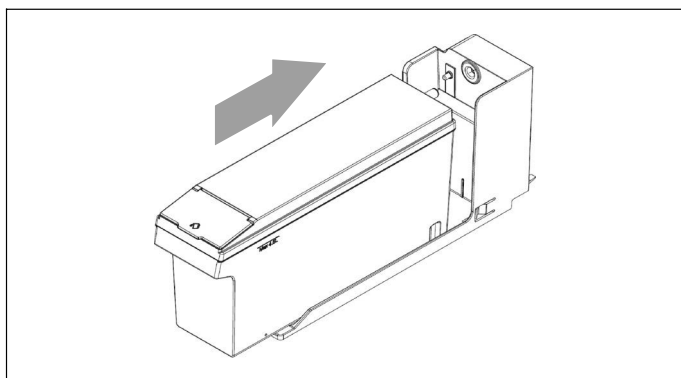
1. Extraer un poco el depósito de agua.



2. Abrir la pequeña trampilla delantera y rellenar directamente con agua.

¡Atención!

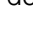
- Rellenar el depósito únicamente con agua potable.
- Se recomienda rellenar un máximo de 4,5 litros.



3. Volver a introducir el depósito correctamente.

Nota: Después de colocar correctamente el depósito, esperar diez segundos antes de solicitar agua.

Alarma del depósito de agua




Cuando falta el depósito de agua o no se ha instalado correctamente, se ilumina el indicador  a modo de recordatorio para el usuario.

Pulsar la tecla «Eco / Sin depósito 3 s» durante tres segundos para apagar la alarma.

Dispensador de hielo y agua

En función de la necesidad puede dispensar:

- agua fría
- cubitos de hielo
- hielo troceado (hielo picado)

Al pulsar la tecla  (cubitos de hielo),  (hielo picado) o  (agua) se puede seleccionar el tipo de hielo deseado o si se prefiere dispensar agua.

Advertencia

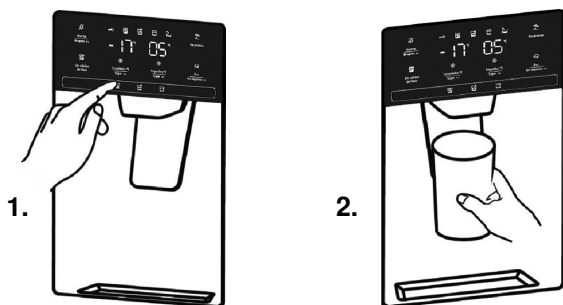
- No utilizar recipientes frágiles para recoger hielo o agua – ¡Peligro de lesiones si se rompe el vaso!
- No introducir las manos en el orificio de expulsión – ¡La cuchilla de la trituradora puede provocar lesiones!

Nota:

El dispensador de agua y hielo no funciona si la puerta del congelador está abierta o el seguro para niños está activado.

Dispensar agua

El agua del dispensador está refrigerada para que pueda beberse bien. Si se desea que el agua esté más fría, dispensar cubitos de hielo antes del agua.



1. Pulsar la tecla para activar el dispensador de hielo y agua en el modo de funcionamiento para agua. El indicador se ilumina cuando el modo de funcionamiento para agua está activo.
2. Presionar el vaso contra la pestaña del dispensador. En cuanto se aparta el vaso de la pestaña, deja de salir agua. No retirar de golpe el vaso: esperar entre dos y tres segundos bajo el dispensador para evitar salpicaduras.

Nota:

En caso de no haya agua o apenas salga nada del dispensador, comprobar si el depósito de agua está bien conectado y asegurarse de que el recipiente está suficientemente lleno.

Fabricador de hielo

Cuando el congelador ha alcanzado la temperatura de congelación, el agua fluye hacia el fabricante de hielo y se congela hasta formar cubitos de hielo. Cuando los cubitos están listos, se descargan de manera automática en el depósito de cubitos de hielo.

Desconectar el fabricante de hielo

Con el fin de ahorrar agua y energía, el fabricante de hielo se puede apagar si no se necesita hielo.

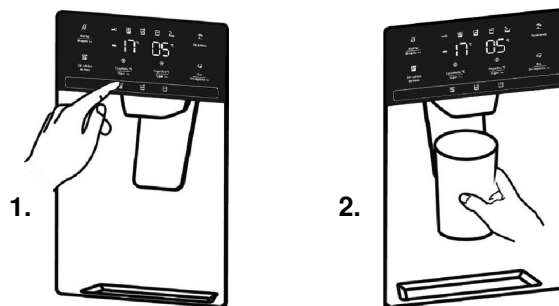
Para apagar o encender el fabricante de hielo, pulsar la tecla «Sin cubitos de hielo». El indicador se ilumina cuando el fabricante de hielo está apagado.

Nota: «Sin cubitos de hielo» solo hace referencia al fabricante de hielo, no al dispensador de hielo y agua.

Vaciar el depósito de cubitos de hielo

Cuando no se recoge hielo durante un tiempo, los cubitos del depósito de cubitos de hielo pueden terminar congelándose formando un bloque. En ese caso, extraer y vaciar el depósito (→ Capítulo «Limpieza del aparato»).

Dispensar hielo



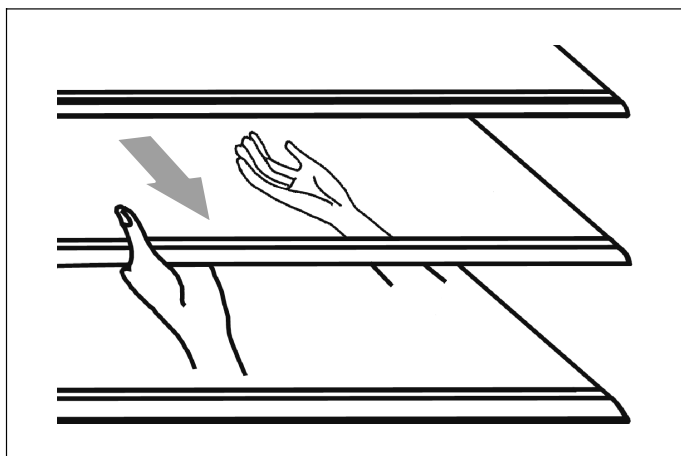
1. Pulsar la tecla o para activar el dispensador de hielo y agua en el modo de funcionamiento para cubitos de hielo o hielo picado. El indicador correspondiente o se ilumina cuando el modo de funcionamiento seleccionado está activo.
2. Presionar un recipiente adecuado contra la pestaña del dispensador. Cuando esté lleno aprox. a la mitad, retirar el recipiente de la pestaña. De lo contrario, el hielo que está listo para salir podría desbordar el recipiente o bloquear la salida. No retirar de golpe el recipiente: esperar entre dos y tres segundos bajo el dispensador para evitar salpicaduras.

Notas

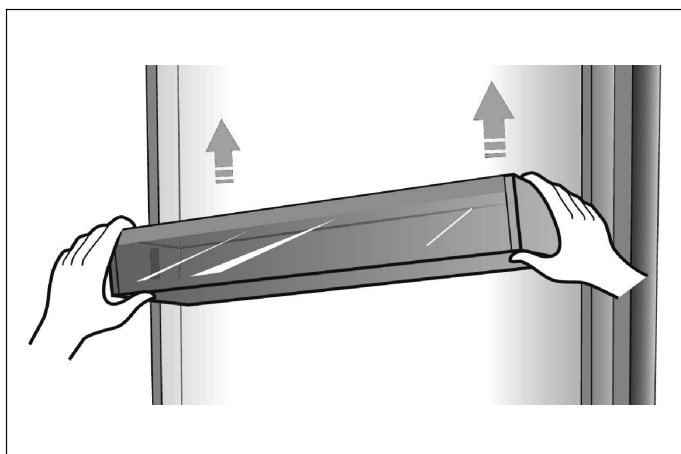
- Tras cambiar del modo para cubitos de hielo al modo para hielo picado, es posible que todavía haya partes de cubitos o cubitos enteros en el dispensador. Estos se expulsarán con las primeras dosis de hielo picado que se dispensen.
- Tras cambiar del modo para hielo picado al modo para cubitos de hielo, es posible que todavía haya pequeños trocitos de hielo picado en el dispensador. Estos se expulsarán con los primeros cubitos de hielo que se dispensen.
- No extraer hielo continuamente durante más de un minuto si el modo normal está activo; de esta forma, se evita el sobrecalentamiento del motor de la trituradora.

Configuración variable del espacio interior

El frigorífico está equipado con 5 estantes de cristal y diversos recipientes en las puertas, que son adecuados para almacenar huevos, latas, botellas y alimentos envasados. Se pueden colocar a distintas alturas según las necesidades. Antes de extraer los recipientes de la puerta, retirar todos los alimentos, para evitar que algo se derrame.



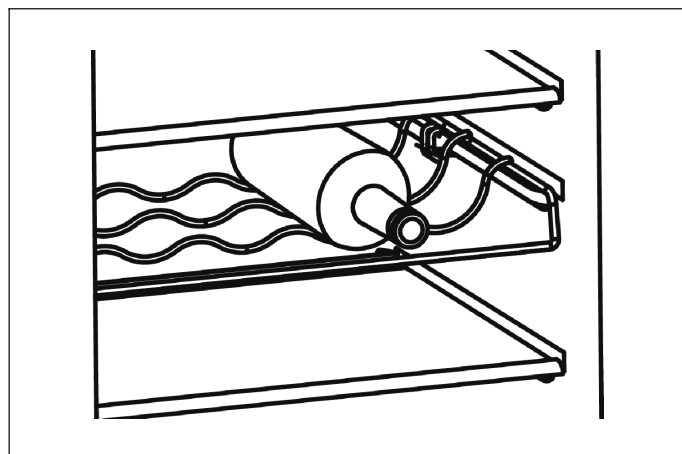
- Para extraer un estante, se debe tirar de él con cuidado hacia adelante hasta que se suelte de las guías.
- Al volver a colocar el estante, asegurarse de que no haya nada que obstaculice la inserción y deslizar el estante con cuidado hasta su posición.



- Levantar y retirar los recipientes de la puerta.


El compartimento para botellas (opción) sirve para almacenar vino y otras bebidas embotelladas.

Nota: Sacar las botellas con cuidado.



- Se puede extraer el compartimento para su limpieza o para ahorrar espacio.

Función de alarma

En caso de alarma, se ilumina el indicador  y suena un zumbido.

Alarma de la puerta

Si la puerta del congelador o del frigorífico se queda abierta durante más de dos minutos, se activa la alarma de puerta abierta.

Cuando se activa la alarma de puerta abierta, el avisador suena 3 veces por minuto y se detiene automáticamente transcurridos 10 minutos.

Para ahorrar energía, evitar que el aparato quede abierto durante un tiempo prolongado al utilizarlo.

Al cerrar la puerta, se desactiva la señal alarma.

Si la puerta está abierta, se puede pulsar la tecla «Alarma / Bloqueo 3 s» para apagar la alarma cuando el seguro para niños no está activado.


Modo vacaciones

En el caso de ausencias prolongadas, el modo vacaciones es la mejor elección. En este modo de funcionamiento, la temperatura del frigorífico se ajusta a 15 °C y la del congelador a -18 °C para minimizar el consumo de energía.

Importante: Durante ese tiempo, no guardar alimentos en el frigorífico.

Activar el modo vacaciones


Pulsar la tecla «Vacaciones» para conectar el modo vacaciones.

El indicador  se ilumina y se muestra «15 °C» como temperatura del frigorífico.

Nota: En el modo vacaciones, el fabricante de hielo se apaga automáticamente.

Desactivar el modo vacaciones

Pulsar la tecla «Vacaciones» para desactivar el modo vacaciones.


Cuando se desactiva el modo vacaciones, se apaga el indicador  del panel indicador. El aparato ajusta automáticamente la temperatura programada previamente.

Modo de ahorro de energía

El modo de ahorro de energía puede contribuir a reducir el consumo de energía. Ajusta la temperatura del frigorífico a 6 °C y la del congelador a -17 °C.

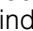
Activar el modo de ahorro de energía

Pulsar la tecla «Eco / Sin depósito 3 s» para conectar el modo de ahorro de energía.

El indicador  se ilumina cuando se activa el modo de ahorro de energía.

Desconectar el modo de ahorro de energía

Pulsar la tecla «Eco / Sin depósito 3 s» para desconectar el modo de ahorro de energía.

Cuando el modo de ahorro de energía se desactiva, se apaga el indicador  del panel indicador.

El aparato se vuelve a ajustar a las temperaturas reguladas anteriormente.

Apagar el aparato y ponerlo fuera de servicio

Apagar el aparato

Desconectar el enchufe de la red eléctrica o desconectar el fusible.

El sistema de refrigeración se apaga.

¡Atención!

Cuando el aparato pasa mucho tiempo desconectado, el hielo del depósito de cubitos de hielo se derrite y, por este motivo, sale agua al suelo. Para evitar esto, se debe vaciar el depósito de cubitos de hielo (→ Capítulo «Limpieza del aparato»).

Nota: El seguro para niños y las funciones de supercongelación y superenfriamiento no se mantienen si el aparato está apagado.

Poner el aparato fuera de servicio

Si no se va a utilizar el aparato durante un largo período de tiempo:

1. Retirar todos los alimentos del aparato.
2. Desconectar el enchufe de la red eléctrica o desconectar el fusible.
3. Limpiar el interior del aparato y vaciar el depósito de cubitos de hielo (→ Capítulo «Limpieza del aparato»).
4. Dejar la puerta abierta para evitar la formación de olores.

Descongelación

Congelador

Gracias al sistema NoFrost completamente automático, el congelador se mantiene libre de hielo. No es necesario descongelar el aparato.

Frigorífico

La descongelación se efectúa de forma automática. El agua de descongelado fluye a través del desagüe hacia el recipiente de evaporación en la parte posterior del aparato.

Limpieza del aparato

⚠ Advertencia

No limpiar el aparato con un limpiador de vapor.

¡Atención!

- No utilizar productos de limpieza o disolventes que contengan arena, cloro o ácido.
- No usar esponjas abrasivas o que rayen. Podría crearse corrosión en las superficies metálicas.
- No utilizar herramientas afiladas para quitar la escarcha del frigorífico.
- Los recipientes y las bandejas no se deben lavar en el lavavajillas. Las piezas podrían deformarse.

Procedimiento

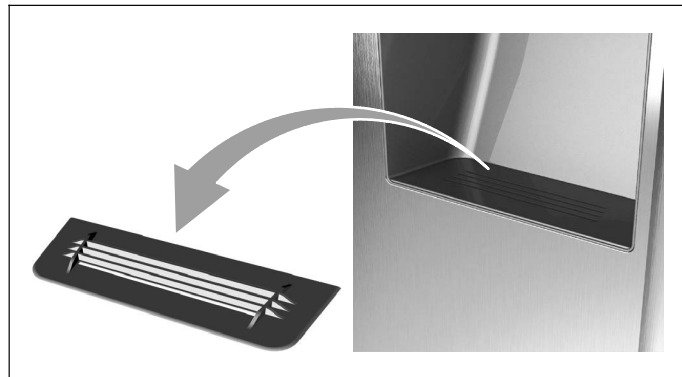
1. Desconectar el enchufe de la red eléctrica o desconectar el fusible.
2. Retirar los productos congelados y guardar en un lugar frío.
3. Esperar hasta que la capa de escarcha se haya descongelado.
4. Limpiar el aparato con un paño suave, agua templada y un poco de lavavajillas con pH neutro. No dejar que el agua entre en contacto con la iluminación.
5. Lavar la junta de la puerta solo con agua limpia y secar por completo frotando.
6. Tras la limpieza, volver a conectar el aparato. El interior debe estar completamente seco antes de conectar el enchufe y encender el aparato.
7. Volver a colocar los productos congelados.

Dispensador de hielo y agua

- No tirar de la pestaña del dispensador, ya que esto podría dañar o romper el resorte.

Limpieza la bandeja colectora de agua y las rejillas

El agua derramada se acumula en el depósito recolector de agua.



- Para limpiar la bandeja colectora de agua y el filtro, se puede extraer este último.

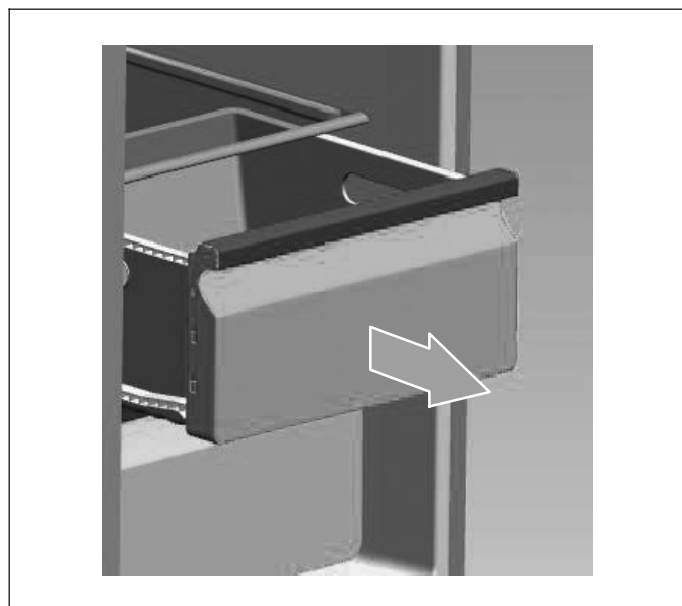
Equipamiento

Para la limpieza, se pueden extraer todas las piezas variables del aparato (→ Capítulo «Configuración variable del espacio interior»).

Nota:

Para extraer y limpiar los recipientes, abrir las puertas completamente más de 90°.

Extraer el recipiente

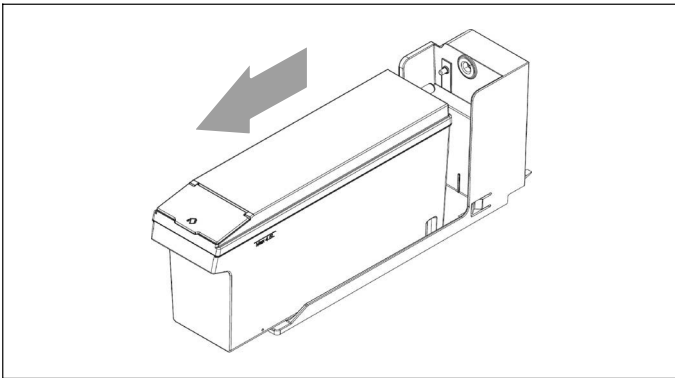


- Sacar del todo el recipiente, levantarlo para soltarlo del soporte y extraerlo.

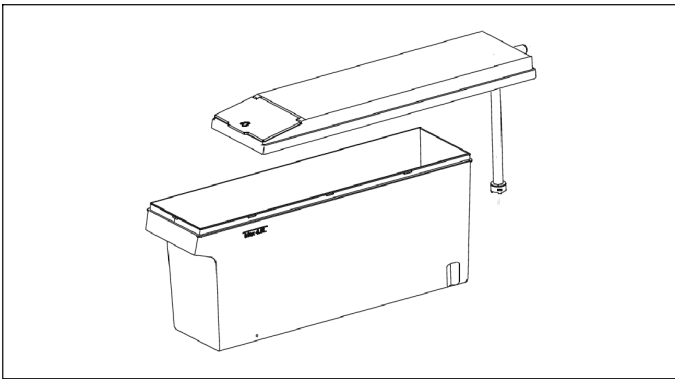
Para insertarlo, colocar el recipiente sobre los rieles de extracción y deslizarlo hacia el interior. El recipiente se fija si se hace presión sobre él.

Limpiar el depósito de agua

El depósito de agua debe limpiarse con frecuencia.



1. Extraer por completo el depósito de agua.

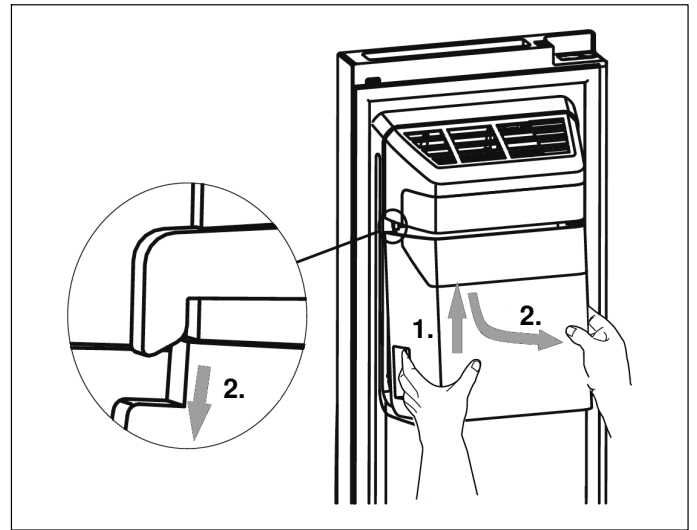


2. Retirar la tapa del depósito.
3. Limpiar el interior y la tapa y enjuagarlo con agua potable.
4. Volver a montar e introducir el depósito de agua correctamente.

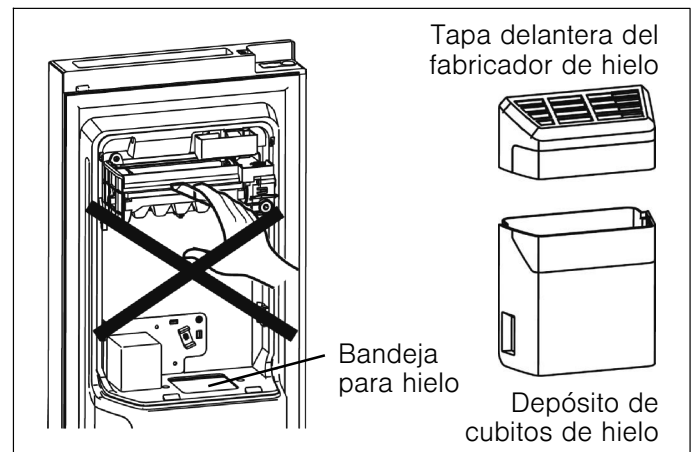
Manipulación del depósito de cubitos de hielo de hielo

Retirar el depósito de cubitos de hielo

El depósito de cubitos de hielo se puede retirar para su limpieza o en caso de que no se necesite hielo.



1. Sujetar el depósito para cubitos de hielo por el tirador y tirar hacia arriba.
2. Extraerlo lentamente para evitar daños.



⚠ Advertencia

No introducir los dedos, las manos u objetos inadecuados en la bandeja para hielo o en el fabricante de hielo. Esto puede provocar lesiones y daños materiales.

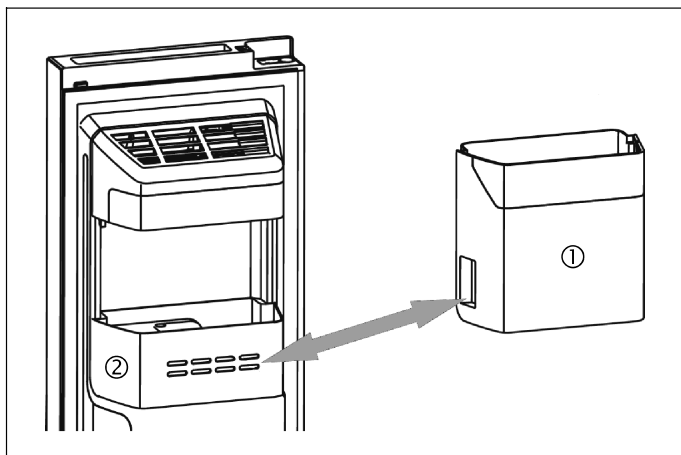
Nota: Entre el fabricante de hielo y el depósito de agua hay una tubería de agua. No desmonte usted mismo el sistema completo de suministro de agua. Esta tarea solo la puede realizar el personal cualificado.

Vaciar y limpiar el depósito de cubitos de hielo

El depósito de cubitos de hielo se debe vaciar si los cubitos de hielo se han congelado formando un bloque, si hace mucho tiempo que no se dispensa hielo o si se ha desconectado el aparato.

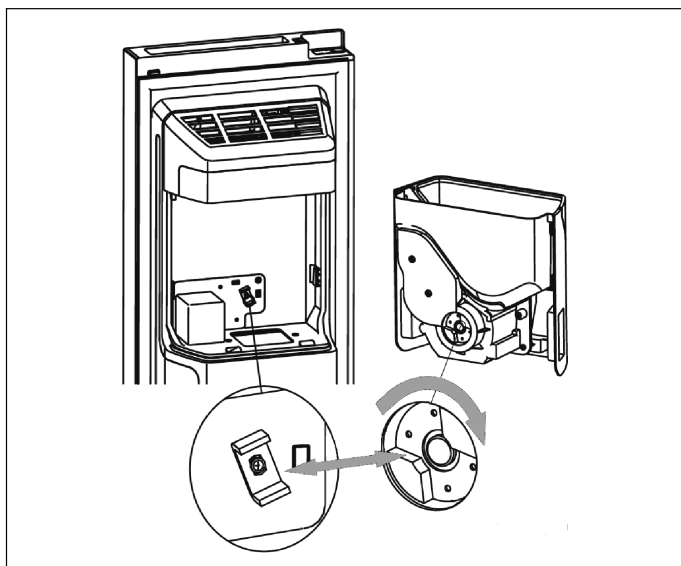
Para la limpieza, utilizar un producto de limpieza suave, enjuagarlo a fondo y secarlo bien. No utilizar disolventes ni productos de limpieza fuertes o abrasivos.

Sustituir el depósito de cubitos de hielo

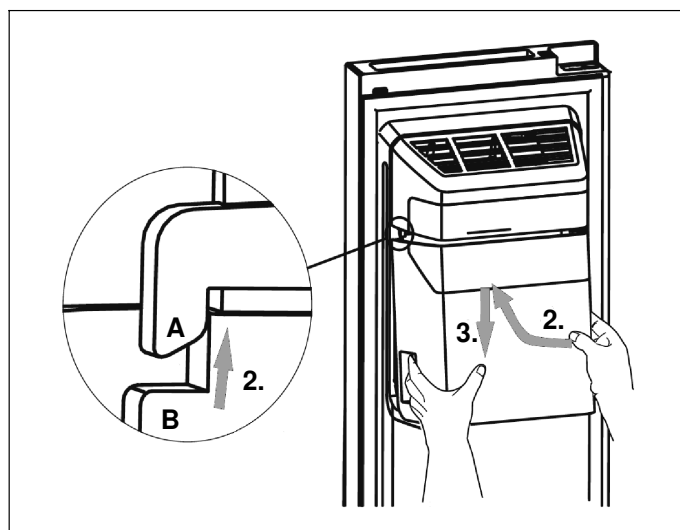


Si no se necesita hielo, se puede desconectar el fabricante de hielo y utilizar el recipiente de la puerta (2) en lugar del depósito de cubitos de hielo (1) para así disponer de más espacio en el congelador.

Montar el depósito de cubitos de hielo



1. Asegurarse de que ambos acoplamientos se encuentren en un ángulo adecuado entre sí para poder engancharse. En caso necesario, girar el acoplamiento del depósito de cubitos de hielo para que se ajuste al acoplamiento del motor.



2. Sujetar el depósito para cubitos de hielo por el tirador y tirar hacia arriba. Asegurarse de que el depósito de cubitos de hielo (B) encaje a ambos lados de las abrazaderas (A) del fabricante de hielo.
3. Tirar del depósito de cubitos de hielo hacia abajo y comprobar su correcta fijación.

Descongelación

Aunque el aparato se descongela automáticamente, se puede crear una capa de escarcha en las paredes interiores del congelador si se abre la puerta con frecuencia o si se deja abierta durante un tiempo prolongado.

Si la capa de escarcha es demasiado gruesa, esperar a que haya pocos alimentos y realizar el siguiente procedimiento:

1. Retirar los alimentos y estantes, desconectar el enchufe y dejar las puertas abiertas. Para acelerar el proceso de descongelación, ventilar bien la estancia.
2. Cuando haya terminado el proceso de descongelación, limpiar el aparato como se indica más arriba.

Iluminación (LED)

El aparato está equipado con una iluminación LED que no necesita mantenimiento.

Solo el Servicio de Asistencia Técnica o personal autorizado debe efectuar las reparaciones en este tipo de iluminación.

Ahorro de energía

- Instalar el aparato en un lugar seco y bien ventilado. No exponerlo a la radiación directa del sol ni colocarlo cerca de una fuente de calor (p. ej., calentadores o un horno).
- No bloquear las aberturas de ventilación del aparato.
- Las bebidas y los alimentos calientes deben dejarse enfriar antes de introducirlos en el aparato.
- Para descongelar productos congelados, guardarlos en el frigorífico y utilizar el frío de los mismos para enfriar otros alimentos.
- Abrir la puerta del aparato el mínimo tiempo posible.
- Asegurarse de que la puerta del congelador esté siempre bien cerrada.
- La disposición de los componentes del aparato no influye en el consumo de energía del mismo.
- Con el fin de ahorrar agua y energía, el fabricante de hielo se puede apagar si no se necesita hielo.

Ruidos de funcionamiento

Ruidos completamente normales

- Ruidos de funcionamiento del compresor.
- Ruidos de movimiento de aire procedentes del pequeño motor del ventilador del frigorífico o de otras zonas.
- Gorgoteos, como de agua hirviendo.
- Chasquidos durante la descongelación automática.
- Clics antes de la puesta en marcha del compresor.
- Ruidos cuando caen cubitos de hielos desde el fabricante de hielo al depósito de cubitos de hielo.
- Si se pulsa la tecla Δ , se activa la bomba de agua: durante su funcionamiento se produce un leve ruido.

Prevenir ruidos

El aparato no está bien nivelado

Nivelar el aparato con ayuda de un nivel de burbuja. Utilizar para ello los pies roscados o colocar algún objeto debajo.

El aparato está pegado a muebles u otros objetos

Retirar el aparato de los muebles u otros aparatos con los que esté en contacto.

Los recipientes o bandejas oscilan o están atascados

Comprobar las partes extraíbles y volver a introducir las.

Las botellas o los envases se tocan entre sí

Separar ligeramente las botellas o los envases.

Reparación de pequeñas averías por cuenta propia

Antes de llamar al Servicio de Asistencia Técnica:

Comprobar si se puede solucionar el problema siguiendo las siguientes indicaciones.

El usuario debe abonar los gastos de asesoramiento del Servicio de Asistencia Técnica – ¡incluso durante el período de garantía!

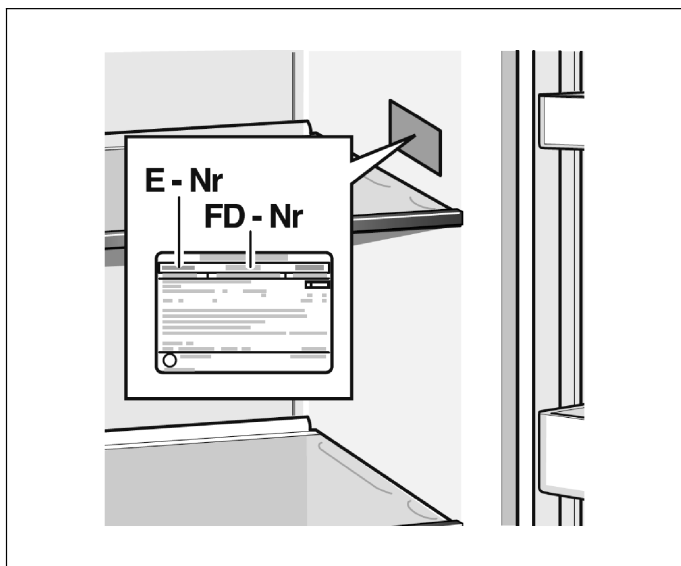
Avería	Posible causa	Solución
El aparato no funciona	El enchufe no está bien enchufado.	Comprobar si el enchufe está bien enchufado.
	El fusible está desconectado o averiado.	Comprobar el fusible y, dado el caso, sustituirlo.
	Corte en el suministro eléctrico.	Comprobar el suministro eléctrico.
	Temperatura ambiente demasiado baja.	Intentar solucionar el problema bajando la temperatura ajustada.
	Es normal que el aparato no trabaje durante el proceso de descongelación o poco después de encender el aparato, para proteger el compresor.	
Olores procedentes del interior	El interior está sucio.	Limpiar el interior del aparato.
	Algunos alimentos, recipientes o envases pueden producir olores.	
El motor está en marcha continuamente	Es normal oír el ruido del motor con frecuencia. El motor debe funcionar más a menudo en las siguientes circunstancias: <ul style="list-style-type: none"> ■ La temperatura regulada es más fría de lo necesario. ■ Recientemente se ha guardado una gran cantidad de alimentos calientes en el aparato. ■ La temperatura ambiente es demasiado alta. ■ Las puertas se han dejado abiertas durante demasiado tiempo o se han abierto con demasiada frecuencia. ■ Tras la puesta en marcha o si el aparato ha pasado mucho tiempo apagado. 	
En el espacio interior se forma una capa de escarcha	Las salidas de aire están tapadas. Ventilación insuficiente. La puerta no está bien cerrada.	Asegurarse de que las salidas de aire no queden tapadas por los alimentos y que estos estén colocados en el aparato de tal manera que se garantice una ventilación adecuada. Comprobar si la puerta está bien cerrada. Para quitar la escarcha: → Capítulo «Limpieza del aparato».
La temperatura en el aparato es demasiado elevada	Probablemente, las puertas se han dejado abiertas durante demasiado tiempo o se han abierto con demasiada frecuencia; o algún obstáculo ha provocado que la puerta se quedara abierta; o el aparato se instaló dejando un espacio libre insuficiente en la parte superior, inferior o los laterales.	No abrir las puertas de forma innecesaria o durante más tiempo del necesario; comprobar que quede espacio libre alrededor del aparato.
Es difícil cerrar las puertas	El aparato no está inclinado hacia atrás aprox. 15 mm. Algo en el interior dificulta que se cierren las puertas.	Comprobar la inclinación y, en caso necesario, girar los pies roscados para corregirla. Comprobar el interior y retirar el obstáculo.

Avería	Posible causa	Solución
La iluminación no funciona	La iluminación LED se ha apagado automáticamente porque la puerta ha pasado demasiado tiempo abierta. La iluminación LED está averiada.	Cerrar y volver a abrir la puerta para activar de nuevo la iluminación. Cambiar la iluminación LED → <i>Capítulo «Iluminación (LED)».</i>
Gotea agua al suelo	El recipiente de evaporación inferior de la parte trasera del aparato no está correctamente nivelado o el tubo de salida no está bien posicionado sobre la bandeja o está obstruido. Se ha derretido el hielo del depósito de cubitos de hielo porque el aparato no estaba conectado.	Comprobar la bandeja de evaporación y el tubo de salida de la parte trasera del aparato. Comprobar el depósito de cubitos de hielo y vaciarlo en caso necesario.
El dispensador de agua no funciona	El depósito de agua está vacío o no se ha instalado correctamente. El seguro para niños está activado o la puerta del congelador no está cerrada.	Comprobar el depósito de agua. Desactivar el seguro para niños. Cerrar la puerta del congelador.
No se puede extraer hielo	Tras la instalación, deben pasar varias horas hasta que el congelador alcance la temperatura para poder producir cubitos de hielo. Los cubitos de hielo se han congelado formando un bloque en el depósito para cubitos de hielo o se han atascado en la salida. El fabricante de hielo está desactivado.	Comprobar la salida. Comprobar el depósito de cubitos de hielo y vaciarlo en caso necesario. Conectar el fabricante de hielo.

Servicio de Asistencia Técnica

En la guía telefónica o en la lista de puntos de asistencia, encontrará su Servicio de Asistencia Técnica más cercano. Indicar el número de producto (E-Nr.) y el número de fabricación (FD-Nr.) del aparato al Servicio de Asistencia Técnica.

Estos números se encuentran en la etiqueta de características.



Se ruega indicar los números de producto y de fabricación para evitar desplazamientos innecesarios del personal. De ese modo, se evitan los correspondientes costes adicionales.

Solicitud de reparación y asesoramiento en caso de averías

Los datos de contacto para todos los países se encuentran en la lista de Servicios de Asistencia Técnica suministrada.

E 902 145 150



BSH Electrodomésticos España, S.A.
CIF: A-28893550
Parque Empresarial PLA-ZA • Ronda del Canal Imperial, 18-20
50197 Zaragoza • ESPAÑA
www.balay.es

8001182234
es (9912)