

Installation **GUIDE**

Side Trim Kit for Side-by-side Installation
of Thermador[®] Wall Ovens

TWO30YS



Table of CONTENTS

▲ Safety Definitions	3
IMPORTANT SAFETY INSTRUCTIONS	4
Appliance Handling Safety	4
Electric Safety	4
Proposition 65 Warning	4
Preparation	5
Before you Begin	5
Installation Instructions	5
Attaching the Rating Label	7
Installing the Ovens	7
THERMADOR® Support	7
Service	7
Parts and Accessories	7

This THERMADOR Appliance is made by
 BSH Home Appliances Corporation
 1901 Main Street, Suite 600
 Irvine, CA 92614

Questions?
 1-800-735-4328
 www.thermador.com
We look forward to hearing from you!

▲ Safety Definitions

▲ WARNING

This indicates that death or serious injuries may occur as a result of non-observance of this warning.

▲ CAUTION

This indicates that minor or moderate injuries may occur as a result of non-observance of this warning.

NOTICE: This indicates that damage to the appliance or property may occur as a result of non-compliance with this advisory.

Note: This alerts you to important information and/or tips.

IMPORTANT SAFETY INSTRUCTIONS

READ AND SAVE THESE INSTRUCTIONS

IMPORTANT: SAVE THESE INSTRUCTIONS FOR THE LOCAL ELECTRICAL INSPECTOR'S USE.

INSTALLER: LEAVE THESE INSTALLATION INSTRUCTIONS WITH THE UNIT FOR THE OWNER.

OWNER: PLEASE RETAIN THESE INSTRUCTIONS FOR FUTURE REFERENCE.

WARNING

If the information in this manual is not followed exactly, fire or shock may result causing property damage or personal injury.

WARNING

Do not repair, replace or remove any part of the appliance unless specifically recommended in the manuals. Improper installation, service or maintenance can cause injury or property damage. Refer to this manual for guidance. All other servicing should be done by an authorized servicer.

Appliance Handling Safety

Do not lift appliance by door handle. Remove the door for easier handling and installation. See instructions in Use and Care Manual.

Unit is heavy. It is recommended that at least two people lift single ovens.



Hidden surfaces may have sharp edges. Use caution when reaching behind or under appliance.

Electric Safety

Before installing, turn power OFF at the service panel. Lock service panel to prevent power from being turned ON accidentally.

Proposition 65 Warning:

This product may contain a chemical known to the State of California, which can cause cancer or reproductive harm. Therefore, the packaging of your product may bear the following label as required by California:

STATE OF CALIFORNIA PROPOSITION 65 WARNING:

 **WARNING**

Cancer and Reproductive Harm - www.P65Warnings.ca.gov

Preparation

The TWO30YS side trim kit is compatible with certain Thermador Masterpiece® and Thermador Professional® Series conventional ovens when used in a side-by-side configuration. Please refer to the Combination Guide for a complete model list and more details.

Before you Begin

Note: It is recommended to change the side trims prior to installing the oven in the cabinetry in order to access the side trim screws.

If the appliances are already installed, turn the power OFF at the service panel. Remove the ovens from the cabinetry to enable access to side trim screws.

Tools and Parts Needed

- T-20 screwdriver
- Gloves

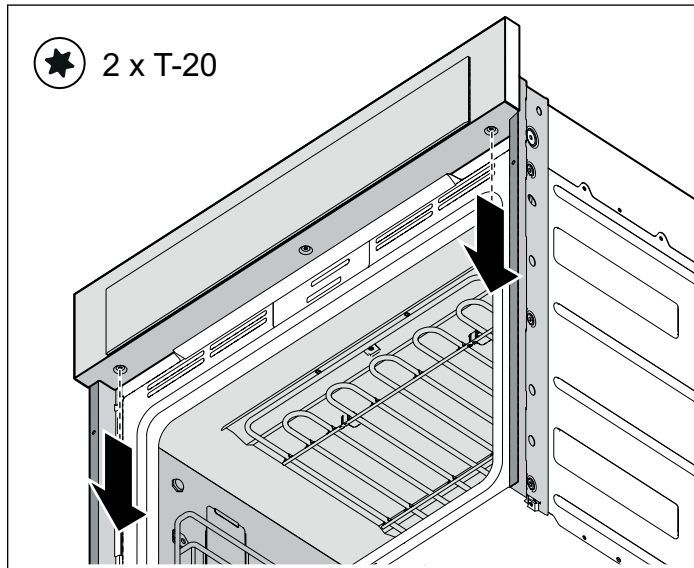
Parts Included



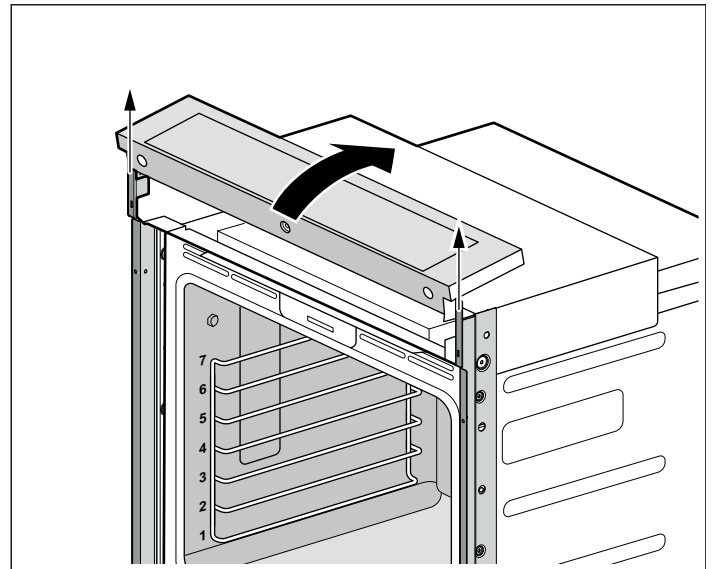
Installation Instructions

1. Removing the control panel

With a T-20 screwdriver, remove the two (2) silver control panel screws on the underside of the control panel. Please, do not remove the middle screw. It holds the control panel together.



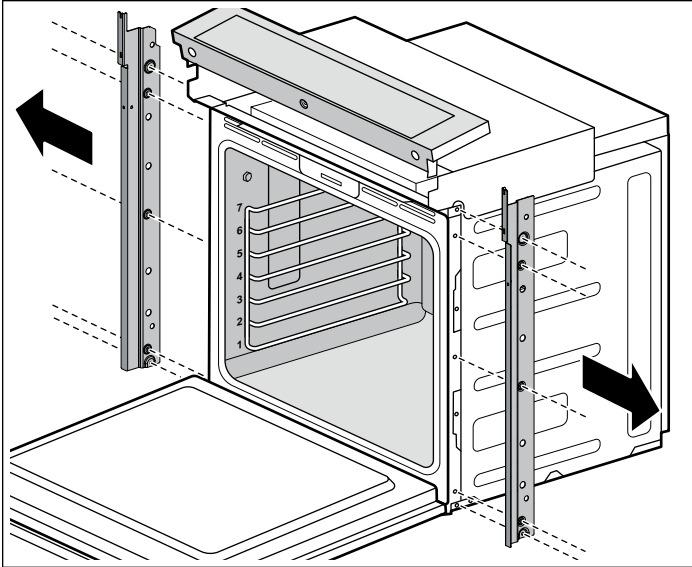
2. Firmly grasp both sides of the control panel. Rotate the panel up a few degrees and then lift to disengage the hooks from the side trims. Rest the control panel on top of the appliance. Take care not to disconnect or pinch any wires.



3. Removing the side trims

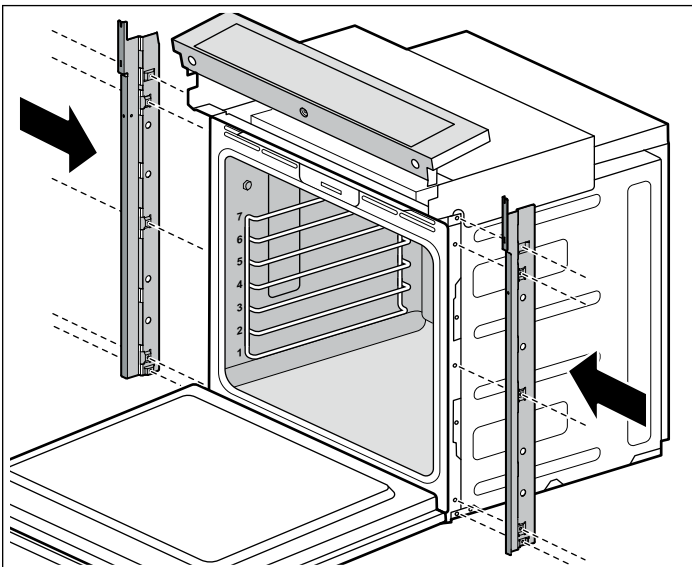
With a T-20 screwdriver, remove the five (5) screws securing the side trim to each side of the oven; set the screws aside.

Note: On ovens with side-swing doors, pay special attention to the three (3) silver machine screws in the center of the trim, on the hinge-side of the oven. These screws must be re-installed in their original locations when the new trim is installed.



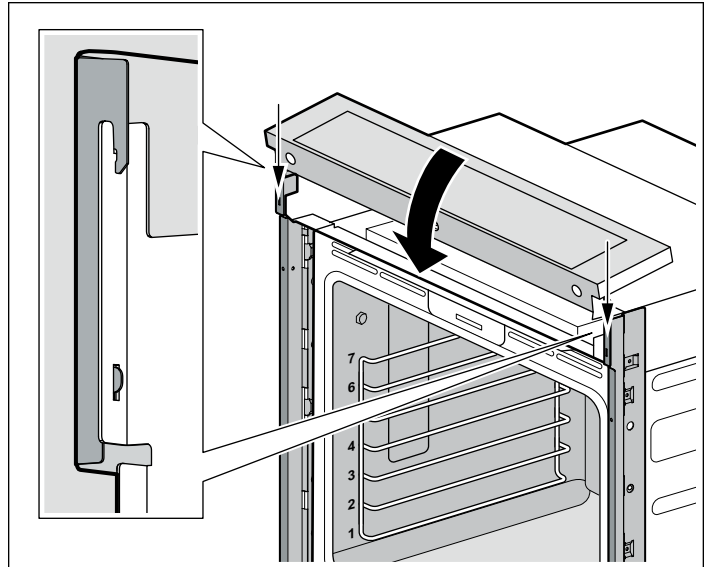
4. Installing the side trims

At the top of the replacement trims, the slots will face up and toward the front of the appliance. Install the new right and left side trims, securing them with the five (5) original screws previously removed from each side.

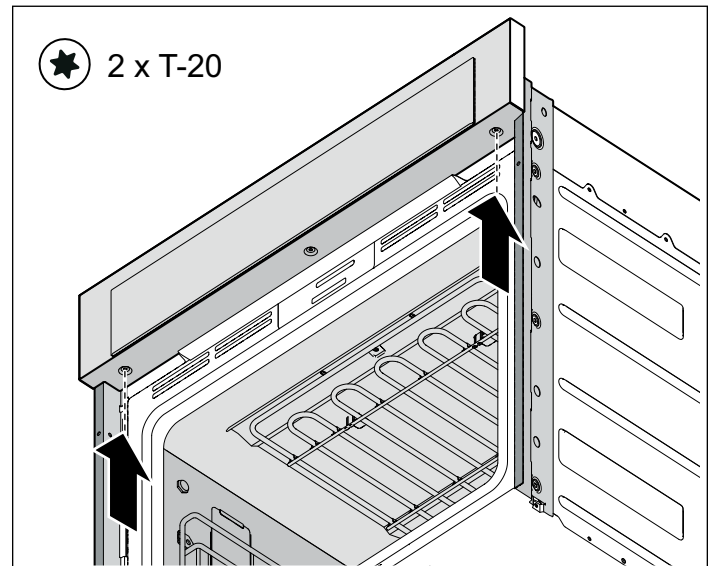


5. Reinstalling the control panel

Firmly grasp both sides of the control panel. Locate the hook features of the control panel onto the top of the side trims. Then rotate the control panel back into position. Take care not to disconnect or pinch any wires.



6. With a T-20 screwdriver, reinstall the two (2) silver control panel screws on the underside of the control panel.



Attaching the Rating Label

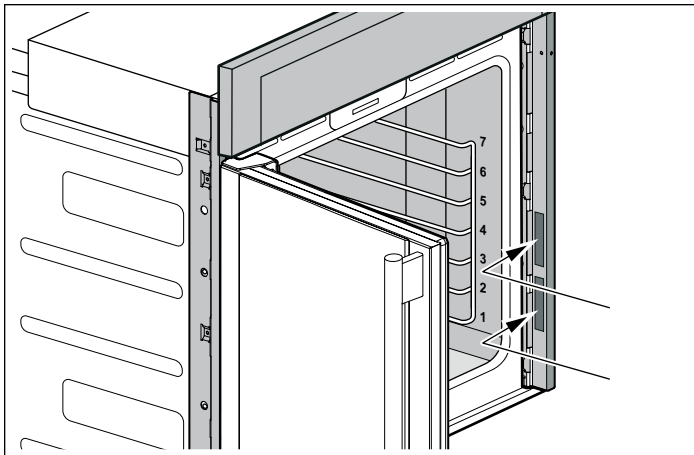
The model number and serial number or FD number are printed on the rating label. Refer to the rating label on the appliance when requesting service.

The rating label location varies based on the oven model.

1. Detach the plastic bag from the top of the appliance housing and locate the rating label inside.
2. Remove the adhesive backing. Attach the label to the correct trim piece on the inside face of the side trim piece.

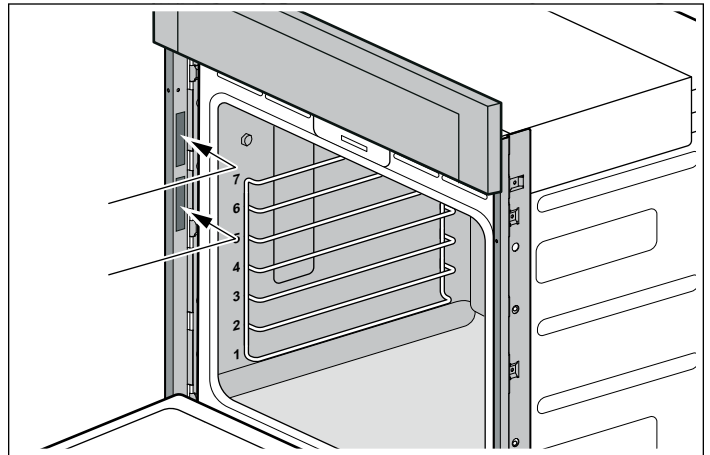
Label location for single ovens with side hinge

The rating labels are opposite the door hinge. For left-hinge doors, the rating labels will be on the right side trim. For right-hinge doors, the rating labels will be on the left side trim.



Label location for single ovens with bottom hinge

The rating labels are on the left side trim.



Installing the Ovens

Install the ovens according to the appliance's Installation Instructions.

THERMADOR® Support

Service

We realize that you have made a considerable investment in your kitchen. We are dedicated to supporting you and your appliance so that you have many years of creative cooking.

Please do not hesitate to contact our STAR® Customer Support Department if you have any questions or in the unlikely event that your THERMADOR® appliance needs service. Our service team is ready to assist you.

USA

800-735-4328

www.thermador.com/support

Canada

800-735-4328

www.thermador.ca

Parts and Accessories

Parts, filters, descalers, stainless steel cleaners and more can be purchased in the THERMADOR® eShop or by phone.

USA

<http://store.thermador.com/us>

Canada

- If you live in any of the Atlantic provinces, Ontario, or Québec contact:

Marcone

1.800.287.1627

- If you live in any of the Territories, Manitoba, Saskatchewan, Alberta, or British Columbia contact:

Reliable Parts

1.800.663.6060

Table de MATIÈRES

▲ Définitions de sécurité	8
IMPORTANTES CONSIGNES DE SÉCURITÉ	9
Sécurité de manutention des appareils	9
Sécurité électrique	9
Avertissement issu de la proposition 65	9
Préparation	10
Avant de commencer	10
Directives d'installation	10
Fixation de la plaque signalétique	11
Installation des fours	12
Soutien THERMADOR®	12
Dépannage	12
Pièces et accessoires	12

*Cet appareil électroménager
de THERMADOR
est fait par BSH Home Appliances Ltd.
6696 Financial Drive, Unit 3
Mississauga, ON L5N 7J6*

Question ?

1-800-735-4328

www.thermador.ca

Nous attendons de vos nouvelles.

▲ Définitions de sécurité

▲ AVERTISSEMENT

Ceci indique que le non-respect de cet avertissement peut entraîner des blessures graves, voire la mort.

▲ ATTENTION

Ceci indique que le non-respect de cet avertissement peut entraîner des blessures légères ou de gravité moyenne.

AVIS : Ceci indique que la non-conformité à cet avis de sécurité peut entraîner des dégâts matériels ou endommager l'appareil.

Remarque : Ceci vous signale des informations et/ou indications importantes.

IMPORTANTES CONSIGNES DE SÉCURITÉ

LIRE ET CONSERVER CES INSTRUCTIONS

IMPORTANT : CONSERVEZ CES CONSIGNES À L'INTENTION DE L'INSPECTEUR EN ÉLECTRICITÉ.

INSTALLATEUR : PRIÈRE DE LAISSER CES INSTRUCTIONS D'INSTALLATION AVEC CET APPAREIL À L'INTENTION DU PROPRIÉTAIRE.

PROPRIÉTAIRE : PRIÈRE DE CONSERVER CES INSTRUCTIONS POUR POUVOIR VOUS Y RÉFÉRER ULTÉRIEUREMENT.

AVERTISSEMENT

Si l'information de ce guide n'est pas suivie exactement, il peut en résulter un incendie ou un choc électrique causant des dommages à la propriété, des blessures ou la mort.

AVERTISSEMENT

Ne réparez, remplacez, ni ne retirez aucune partie de l'appareil, excepté si les manuels recommandent de le faire. Une installation, un entretien ou une inspection incorrects peuvent occasionner des blessures ou des dommages matériels. Reportez-vous au présent manuel pour obtenir des indications. Toute autre intervention doit être effectuée par un technicien agréé.

Sécurité de manutention des appareils

Ne pas soulever l'appareil par la poignée de la porte. Enlever la porte pour faciliter la manipulation et l'installation de l'appareil. Voir les instructions du Manuel d'utilisation et d'entretien.

L'unité est lourde. Il est recommandé qu'au moins deux personnes se chargent de soulever les fours simples.



Certaines surfaces peuvent avoir des bords tranchants. Faire attention en étendant le bras derrière l'appareil ou en dessous.

Sécurité électrique

Avant l'installation, mettre l'appareil hors service au panneau de service. Verrouiller le panneau d'entrée d'électricité pour éviter que le courant ne soit accidentellement rétabli.

Avertissement issu de la proposition 65 :

Ce produit pourrait contenir un produit chimique reconnu par l'État de la Californie comme cancérigène ou ayant des effets nocifs sur la reproduction. Par conséquent, l'emballage de votre produit pourrait porter l'étiquette suivante, comme requis par la Californie :

AVERTISSEMENT ISSUE DE LA PROPOSITION 65 DE L'ÉTAT DE LA CALIFORNIE :

 **AVERTISSEMENT**

Cancer et dommages à la reproduction

www.P65Warnings.ca.gov

Préparation

La trousse de garniture latérale TWO30YS est compatible avec certains fours conventionnels Thermador Masterpiece® et Thermador Professional® lorsqu'elle est associée dans une configuration side-by-side. Veuillez consulter le Guide de cuisson mixte pour obtenir une liste complète des modèles et d'autres précisions.

Avant de commencer

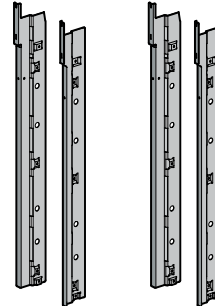
Remarque : Il est recommandé de changer les garnitures latérales avant d'encaster le four afin d'accéder aux vis de garnitures latérales.

Si les appareils sont déjà installés, coupez l'alimentation électrique au boîtier à fusibles ou des disjoncteurs. Retirez les fours des armoires pour permettre l'accès aux vis de garnitures latérales.

Outils et pièces nécessaires

- Tournevis T-20
- Gants

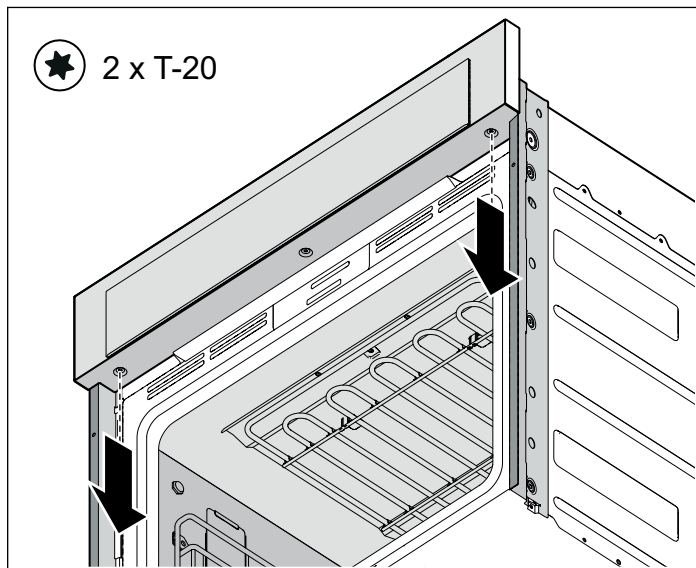
Pièces comprises



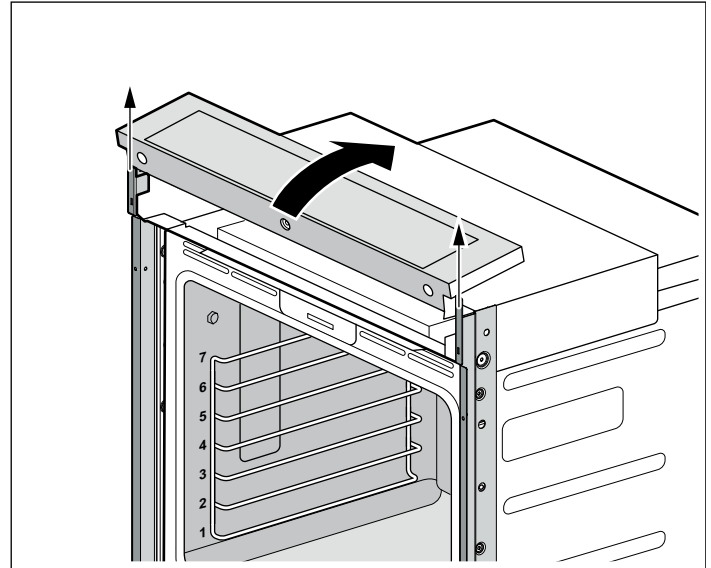
Directives d'installation

1. Retrait du panneau de commande

À l'aide d'un tournevis T-20, retirez les deux (2) vis argentées situées sur la face inférieure du panneau de commande. Veuillez ne pas retirer la vis centrale. Cela permet de maintenir le panneau de commande en place.



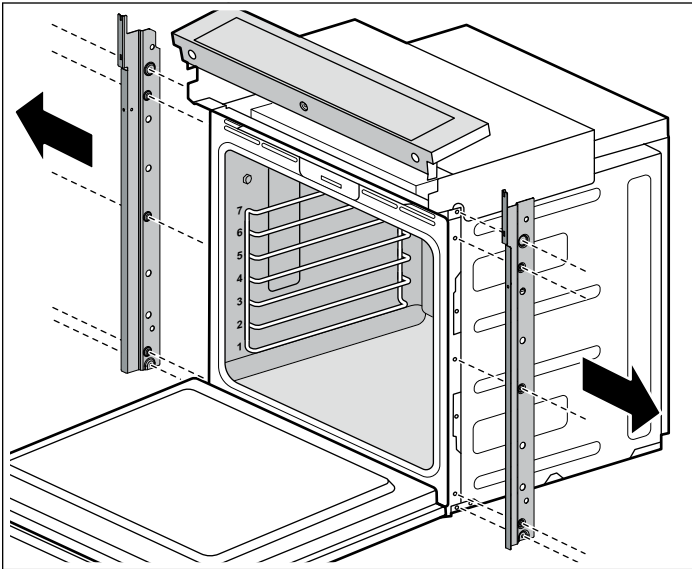
2. Saisissez fermement les deux côtés du panneau de commande. Faites pivoter de quelques degrés le panneau vers le haut, puis soulevez-le pour dégager les crochets des garnitures latérales. Posez le panneau de commande sur l'appareil. Veuillez à ne pas débrancher ni pincer les fils.



3. Retrait des garnitures latérales

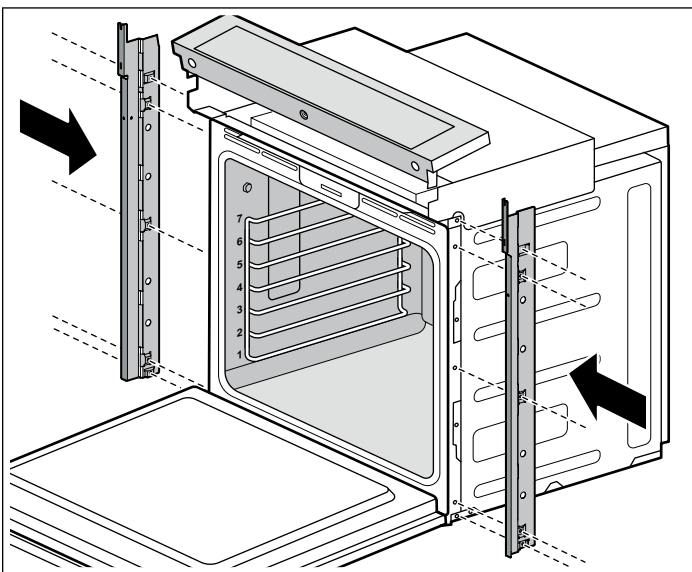
À l'aide d'un tournevis T-20, retirez les cinq (5) vis fixant la garniture latérale de chaque côté du four ; mettre les vis de côté.

Remarque : Sur les fours à portes pivotantes, faites particulièrement attention aux trois (3) vis à métaux argentées situées au centre de la garniture, du côté des charnières du four. Ces vis doivent être réinstallées à leurs emplacements d'origine lorsque la nouvelle garniture est installée.



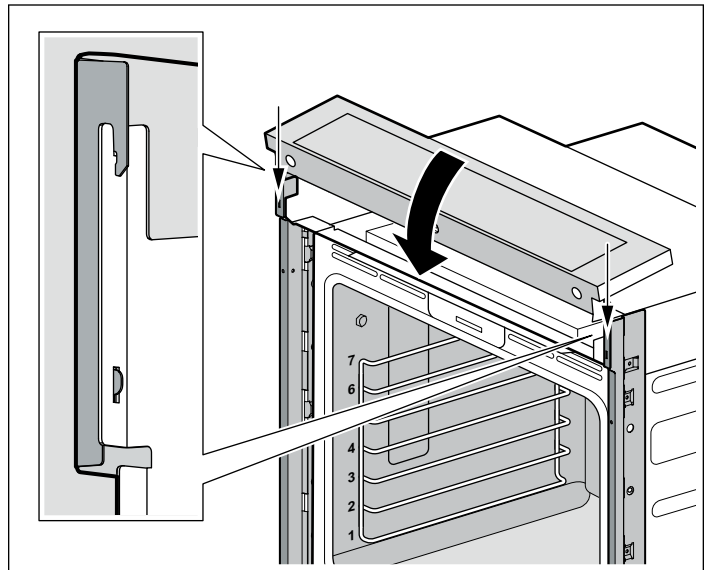
4. Installation des garnitures latérales

En haut des garnitures de remplacement, les encoches seront orientées vers le haut et vers l'avant de l'appareil. Installez les nouvelles garnitures latérales droite et gauche, en les fixant avec les cinq (5) vis originales précédemment retirées de chaque côté.

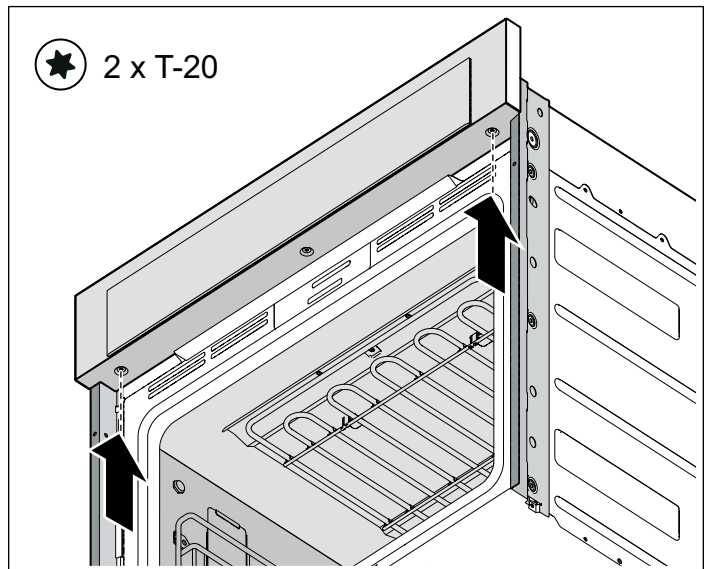


5. Réinstallation du panneau de commande

Saisissez fermement les deux côtés du panneau de commande. Repérez les fonctions des crochets du panneau de commande situés sur le dessus des garnitures latérales. Faites ensuite pivoter le panneau de commande pour le remettre en place. Veillez à ne pas débrancher ni pincer les fils.



6. À l'aide d'un tournevis T-20, réinstallez les deux (2) vis argentées situées sur la face inférieure du panneau de commande.



Fixation de la plaque signalétique

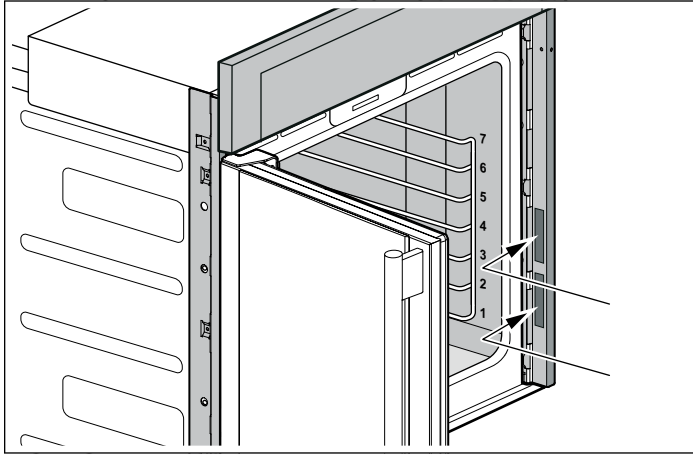
Le numéro de modèle, le numéro de série ou le numéro FD sont indiqués sur la plaque signalétique. Consultez la plaque signalétique de l'appareil lors d'une demande de réparation.

L'emplacement de la plaque signalétique varie selon le modèle du four.

1. Détachez le sac plastique du haut du logement de l'appareil et repérez la plaque signalétique à l'intérieur.
2. Retirez la bande adhésive. Fixez l'étiquette sur la pièce de garniture appropriée située sur la face intérieure de la pièce de garniture latérale.

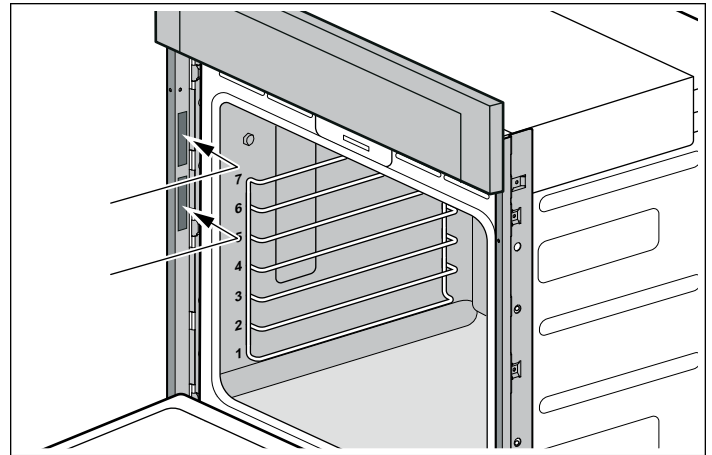
Emplacement de la plaque signalétique pour les fours simples à charnière latérale

Les plaques signalétiques se trouvent sur le côté opposé de la charnière de porte. Pour les portes à charnière gauche, les plaques signalétiques se trouveront sur la garniture de porte, du côté droit. Pour les portes à charnière droite, les plaques signalétiques se trouveront sur la garniture latérale, du côté gauche.



Emplacement de la plaque signalétique pour les fours simples avec charnières inférieures

Les plaques signalétiques se trouvent sur le côté gauche de la garniture.



Installation des fours

Installez les fours selon les directives d'installation de l'appareil.

Soutien THERMADOR®

Dépannage

Nous sommes conscients que vous avez investi des sommes considérables dans votre cuisine. Nous nous engageons à vous offrir, ainsi qu'à votre appareil, un service de dépannage qui vous permettra de profiter de votre cuisine pendant de nombreuses années.

N'hésitez pas à communiquer avec notre service à la clientèle STAR® si vous avez des questions ou dans l'éventualité peu probable où votre appareil THERMADOR® nécessiterait de l'entretien. Notre équipe de dépannage se fera un plaisir de vous aider.

États-Unis

800-735-4328

www.thermador.com/support

Canada

800-735-4328

www.thermador.ca

Pièces et accessoires

Pour vous procurer des pièces, des filtres, du détartrant, des produits nettoyants pour l'acier inoxydable et autres, rendez-vous sur la boutique en ligne THERMADOR® ou communiquez avec nous par téléphone.

États-Unis

<http://store.thermador.com/us>

Canada

- Si vous résidez dans les provinces de l'Atlantique, en Ontario ou au Québec, communiquer avec :

Marcone

1.800-287-1627

- Si vous résidez dans un territoire, au Manitoba, en Saskatchewan, en Alberta ou en Colombie-Britannique, communiquer avec :

Reliable Parts

800-663-6060

ÍNDICE

⚠ Definiciones de seguridad	13
INSTRUCCIONES DE SEGURIDAD IMPORTANTES ...	14
Seguridad de manejo del electrodoméstico	14
Seguridad eléctrica	14
Advertencia en virtud de la Proposición 65:	14
Preparación	15
Antes de empezar	15
Instrucciones de instalación	15
Colocar la etiqueta de clasificación	16
Instalar el horno	17
Soporte técnico de THERMADOR®	17
Servicio técnico	17
Piezas y accesorios	17

Este electrodoméstico de THERMADOR
es hecho por
BSH Home Appliances Corporation
1901 Main Street, Suite 600
Irvine, CA 92614

¿Preguntas?

1-800-735-4328

www.thermador.com

¡Con gusto lo atenderemos!

⚠ Definiciones de seguridad

⚠ ADVERTENCIA

Esto indica que pueden producirse heridas graves o incluso la muerte si no se cumple con esta advertencia.

⚠ ATENCION

Esto indica que pueden producirse heridas leves o moderadas si no se cumple con esta advertencia.

AVISO: Esto indica que pueden producirse daños en el aparato o en los bienes si no se cumple con este aviso.

Nota: Esto alerta sobre información o sugerencias importantes.

INSTRUCCIONES DE SEGURIDAD IMPORTANTES

LEA Y CONSERVE ESTAS INSTRUCCIONES

IMPORTANTE: CONSERVAR ESTAS INSTRUCCIONES PARA QUE LAS USE EL INSPECTOR DE ELECTRICIDAD LOCAL.

INSTALADOR: DEJAR ESTAS INSTRUCCIONES DE INSTALACIÓN JUNTO A LA UNIDAD PARA EL PROPIETARIO.

PROPIETARIO: CONSERVAR ESTAS INSTRUCCIONES PARA REFERENCIA FUTURA.

ADVERTENCIA

Si no sigue la información de este manual exactamente, se puede ocasionar un incendio o una descarga eléctrica que puede causar daños materiales o lesiones personales.

ADVERTENCIA

No reparar, sustituir ni quitar ninguna pieza del electrodoméstico a menos que se recomiende de forma específica en los manuales. Una instalación, servicio o mantenimiento inadecuados pueden causar lesiones o daños materiales. Consultar este manual para recibir ayuda. Todos los demás servicios debe realizarlos un agente autorizado.

Seguridad de manejo del electrodoméstico

No levante el electrodoméstico tomándolo del asa de la puerta. Retire la puerta para facilitar la manipulación y la instalación. Consulte las instrucciones en el Manual de uso y cuidado.

La unidad es pesada. Se recomienda levantar los hornos simples entre al menos dos personas.



Las superficies ocultas pueden tener bordes filosos. Proceda con cuidado al intentar tomar el electrodoméstico por la parte trasera o desde abajo.

Seguridad eléctrica

Antes de realizar la instalación, apague la alimentación eléctrica en el panel de servicio. Trabe el panel de servicio para impedir que se encienda accidentalmente la alimentación eléctrica.

Advertencia en virtud de la Proposición 65:

Este producto puede contener un químico que el Estado de California reconoce como potencialmente cancerígeno o causante de daños reproductivos. Por tanto, su producto debe llevar en su embalaje la siguiente etiqueta de conformidad con la legislación de California:

ADVERTENCIA EN VIRTUD DE LA PROPOSICIÓN 65 DEL ESTADO DE CALIFORNIA:

 **ADVERTENCIA**

Cáncer y daño reproductivo - www.P65Warnings.ca.gov

Preparación

El juego de molduras laterales TWO30YS es compatible con determinadas series de hornos convencionales Thermador Masterpiece® y Thermador Professional® cuando se utiliza una configuración Side-by-Side. Para obtener una lista completa de modelos e información adicional, consulta la Guía de combinación.

Antes de empezar

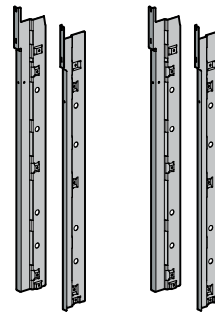
Nota: Se recomienda cambiar las molduras laterales antes de instalar el horno en el gabinete para poder acceder a los tornillos de las molduras.

Si los aparatos ya están instalados, apágelos desde el panel de servicio. Retirar el horno del gabinete para poder acceder a los tornillos de las molduras laterales.

Herramientas y piezas necesarias

- Destornillador T-20
- Guantes

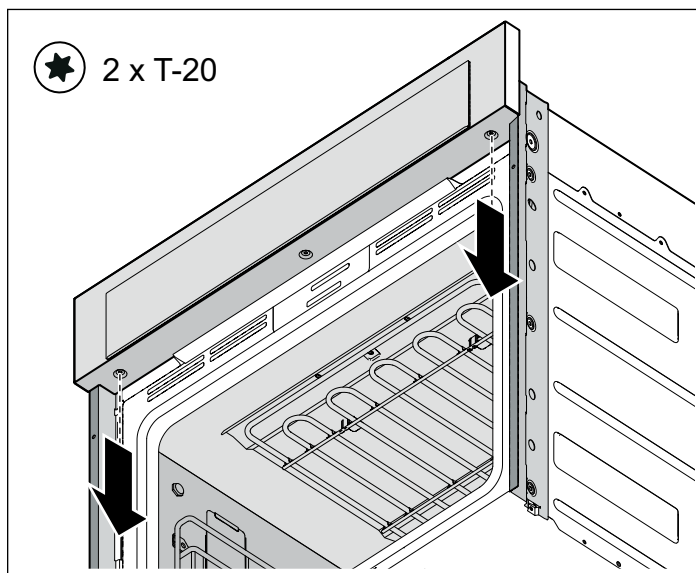
Piezas incluidas



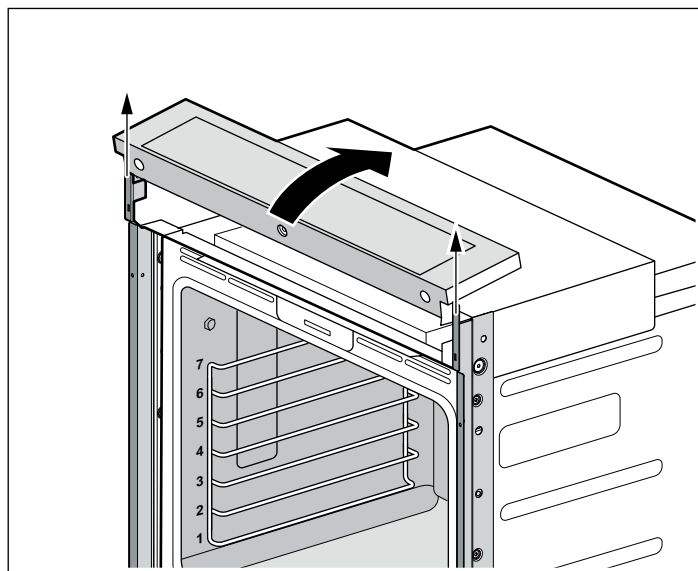
Instrucciones de instalación

1. Retirar el panel de control

Con un destornillador T-20, retirar los dos (2) tornillos plateados del panel de control situados en la parte inferior del mismo. No retirar el tornillo del medio, ya que es el que sujeta el panel de control.



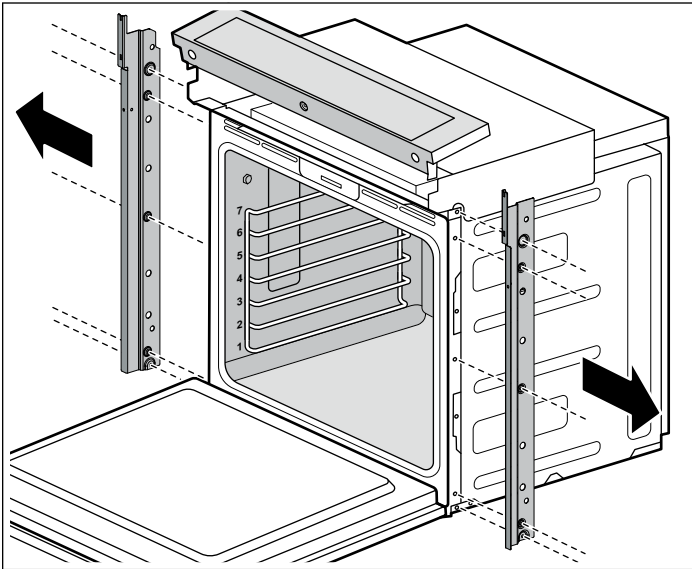
2. Sujetar con firmeza ambos lados del panel de control. Girar el panel de control hacia arriba unos pocos grados y, a continuación, levantar para desenganchar los ganchos de las molduras laterales. Dejar el panel de control encima del aparato. Se debe asegurar de no desconectar ni pellizcar ningún cable.



3. Retirar las molduras laterales

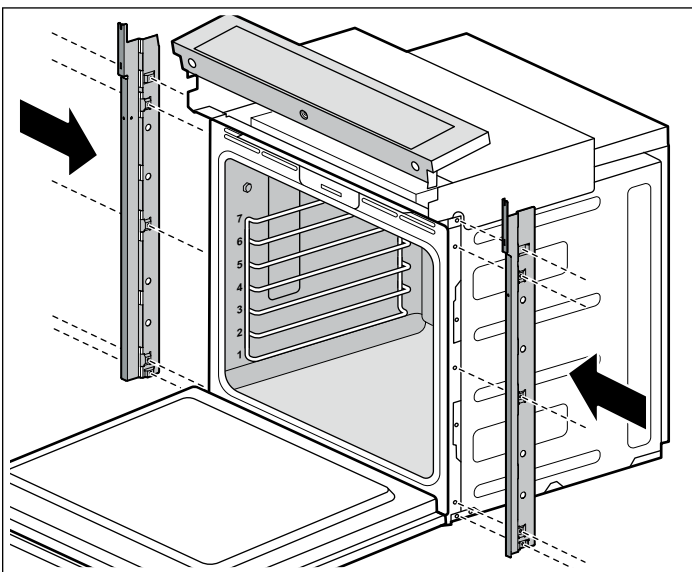
Con un destornillador T-20, retirar los cinco (5) tornillos que fijan las molduras laterales a cada lado del horno y dejarlos a un lado.

Nota: En hornos con puerta de apertura lateral, prestar especial atención a los tres (3) tornillos plateados de la máquina, situados en el medio de la moldura, en el lado de la bisagra del horno. Se deben volver a colocar los tornillos en su posición original cuando se coloquen las nuevas molduras laterales.



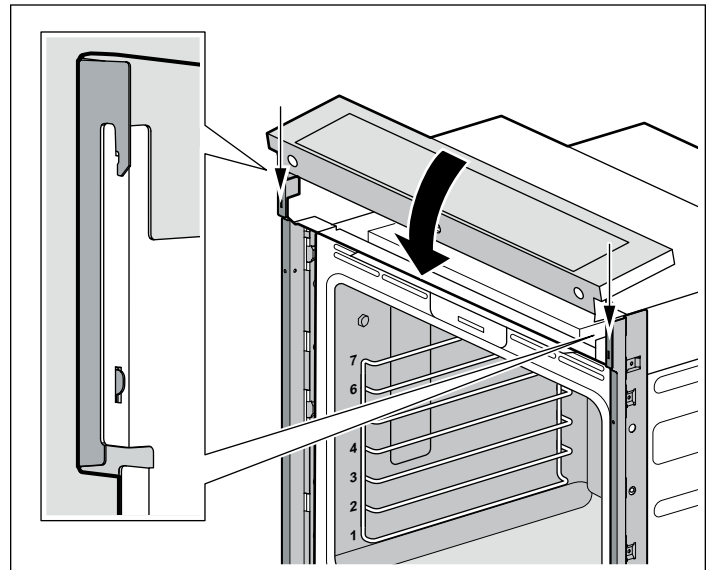
4. Colocar las molduras laterales

En la parte superior de las molduras de repuesto, los orificios quedarán frente a la parte frontal del aparato. Colocar las nuevas molduras laterales a ambos lados, fijándolas con los cinco (5) tornillos originales previamente retirados.

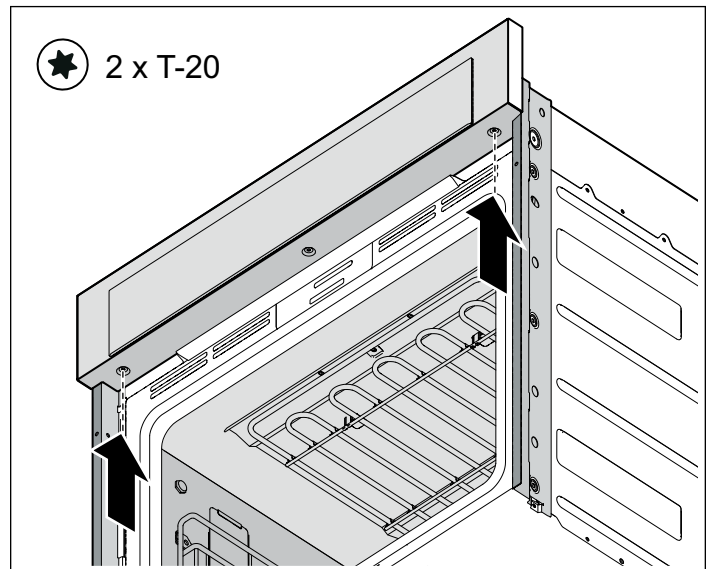


5. Volver a instalar el panel de control

Sujetar con firmeza ambos lados del panel de control. Localizar los ganchos del panel de control en la parte superior de las molduras laterales. A continuación, girar de nuevo el panel de control y colocarlo en su lugar. Asegurarse de no desconectar ni pellizcar ningún cable.



6. Con un destornillador T-20, volver a colocar los dos (2) tornillos plateados situados en la parte inferior del panel de control.



Colocar la etiqueta de clasificación

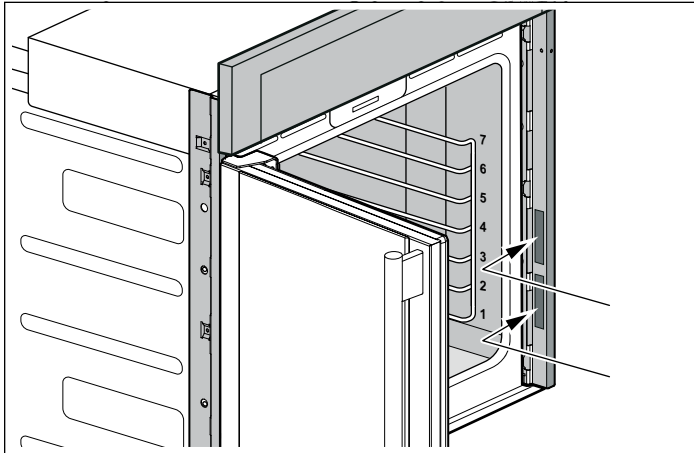
Los números del modelo y de la serie o el número FD están impresos en la etiqueta de clasificación. Consultar la etiqueta de clasificación del aparato al solicitar asistencia técnica.

La ubicación de la etiqueta de clasificación varía según el modelo del horno.

1. Retirar la bolsa de plástico de la parte superior de la carcasa del aparato y localizar la etiqueta de clasificación.
2. Retirar la parte adhesiva. Pegar la etiqueta de clasificación a la moldura correcta en la parte interior de la misma.

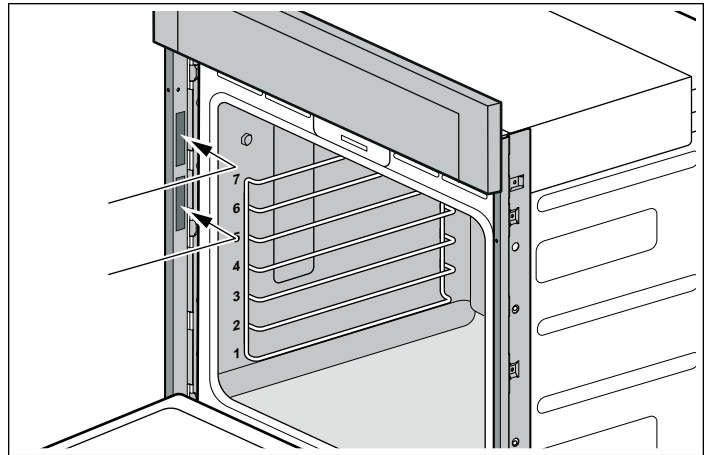
Ubicación de la etiqueta de clasificación en hornos simples con bisagra lateral

Las etiquetas de clasificación están en el lado opuesto a la bisagra de la puerta. En las puertas con bisagra a la izquierda, las etiquetas de clasificación están en la moldura lateral derecha. En las puertas con bisagra a la derecha, las etiquetas de clasificación están en la moldura lateral izquierda.



Ubicación de la etiqueta de clasificación en hornos simples con bisagra inferior

Las etiquetas de clasificación están en el lado izquierdo de la moldura lateral.



Instalar el horno

Instalar el horno de acuerdo a las Instrucciones de instalación.

Soporte técnico de THERMADOR®

Servicio técnico

Sabemos que usted ha realizado una inversión considerable en su cocina. Nos dedicamos a brindar apoyo técnico para usted y su electrodoméstico de manera que tenga muchos años de cocina creativa.

No dude en comunicarse con nuestro Departamento de Atención al Cliente de STAR® si tiene alguna pregunta o en el caso poco probable de que su electrodoméstico THERMADOR® necesite servicio técnico. Nuestro equipo de servicio técnico está listo para asistirlo.

EE. UU.

800-735-4328

www.thermador.com/support

Canadá

800-735-4328

www.thermador.ca

Piezas y accesorios

Puede comprar piezas, filtros, productos para eliminar el sarro, limpiadores para acero inoxidable y más artículos en la tienda electrónica de THERMADOR® o por teléfono.

EE. UU.

<http://store.thermador.com/us>

Canadá

- Si usted vive en alguna de las provincias atlánticas, Ontario o Quebec: contacte el

Marcone

1-800-287-1627

- Si usted vive en algún territorio, Manitoba, Saskatchewan, Alberta o Columbia Británica: contacte el

Reliable Parts

1-800-663-6060



1901 MAIN STREET, SUITE 600 IRVINE, CA 92614 // 1-800-735-4328 // WWW.THERMADOR.COM
© 2019 BSH HOME APPLIANCES CORPORATION
8001176543 en-us, es-mx, fr-ca 991126