

RF411305

RF461305

RF471305

Vriesapparaat

nl Inhoud

Veiligheidsvoorschriften	3	Taal instellen	17
Over deze gebruiksaanwijzing	3	Terugzetten naar fabrieksinstelling	17
Explosiegevaar	3	Demomodus in- of uitschakelen	17
Gevaar voor elektrische schokken	3	Rust-modus	18
Verbrandingsgevaar door kou	3	Automatische deuropening	18
Risico op letsel	3	Thuisnetwerk	19
Brandgevaar/gevaren door of van het koelmiddel	4		
Brandgevaar	4	Alarm	19
Vermijden van risico's voor kinderen en kwetsbare personen	4	Deuralarm	19
Materiële schade	4	Temperaturalarm	19
Gewicht	4		
		Home Connect	20
Correct gebruik van het apparaat	5	Home Connect instellen	20
		Koelapparaat verbinden met app Home Connect	21
Milieubescherming	5	Update van de Home Connect software installeren	21
Verpakking	5	Toegang servicedienst	21
Oude apparaten	5	Netwerkinstellingen wissen	22
		Aanwijzing over gegevensbescherming	22
Installeren en aansluiten	6	Verklaring van overeenstemming	22
Inhoud van de verpakking	6		
Technische gegevens	6	Vriesvak	23
Apparaat installeren	6	Invriescapaciteit	23
Inbouwnis	6	Vriesvermogen volledig benutten	23
Side-by-side-opstelling	6	Diepvriesproducten inkopen	23
Energie besparen	7	Attentie bij het inruimen	23
Voor het eerste gebruik	8	Verse levensmiddelen invriezen	24
Wateraansluiting	8	Ontdooien van diepvrieswaren	24
Elektrische aansluiting	8		
		Ontdooien	24
Het apparaat leren kennen	9	Vriesvak	24
Apparaat	9		
Bedieningselementen	10	Schoonmaken	25
Uitrusting	11	Display reinigen	25
		Binnenkant van het apparaat reinigen	25
Apparaat bedienen	14	Schoonmaken van het interieur	25
Apparaat inschakelen	14	Verzorgingsinstructies voor roestvrijstalen oppervlakken	25
Apparaat uitschakelen en buiten werking stellen	14		
Temperatuur instellen	14	Geluiden	26
Snelvriezen	14	Normale geluiden	26
Displayblokkering voor reiniging	14	Voorkomen van geluiden	26
Ijsblokjesproductie in- of uitschakelen	15		
Eco-modus	15	Verlichting	26
Waterfilterteller terugzetten	15		
Zelftest	15	Storingen, wat te doen?	27
Helderheid van het bedieningspaneel instellen	15	Apparaat	27
Displayweergave instellen	15	Ijsbereider	28
Touchveld-kleur instellen	16		
Touchveld-toon instellen	16	Service­dienst, product-/fabricage­nummer en technische gegevens	29
Touchveld-geluidsvolume instellen	16	Zelftest apparaat	29
Signaal-geluidsvolume instellen	16	Verzoek om reparatie en advies bij storingen	29
Waterfilterteller in- en uitschakelen	16		
Dimmen bij openen en sluiten van deur	16		
Temperatuureenheid instellen	17		

Veiligheidsvoorschriften

Dit apparaat voldoet aan de geldende veiligheidsbepalingen voor elektrische apparatuur en het is radio-ontstoord.

Het koelcircuit is op dichtheid gecontroleerd.

Over deze gebruiksaanwijzing

- Lees de gebruiksaanwijzing en de montagehandleiding en neem deze in acht. U vindt daarin belangrijke informatie over plaatsing, gebruik en onderhoud van het apparaat.
- De fabrikant is niet aansprakelijk wanneer u de aanwijzingen en waarschuwingen in de gebruiksaanwijzing en de montagehandleiding negeert.
- Bewaar alle documenten voor later gebruik en voor eventuele volgende eigenaars.

Explosiegevaar

- Nooit elektrische apparaten in het apparaat gebruiken (bijv. verwarmingsapparaten of elektrische ijsbereiders).
- Geen producten met brandbare drijfgassen (bijv. spuitbussen) en geen explosieve stoffen in het apparaat opslaan.
- Dranken met een hoog alcoholpercentage altijd goed afgesloten en staand bewaren.
- Afgezien van de aanbevelingen van de fabrikant geen aanvullende maatregelen nemen om het ontdooien te versnellen.

Gevaar voor elektrische schokken

Onvakkundige installatie en reparaties kunnen groot gevaar opleveren voor de gebruiker van het apparaat.

- Bij het opstellen van het apparaat erop letten dat het aansluitsnoer niet wordt afgeklemd of beschadigd.
- Bij een beschadigd aansluitsnoer: maak het apparaat direct los van het stroomnet.
- Gebruik geen meervoudige stopcontacten, verlengsnoeren of adapters.
- Het apparaat uitsluitend laten repareren door de fabrikant, de servicedienst of een andere gekwalificeerde persoon.
- Gebruik alleen originele onderdelen van de fabrikant.

De fabrikant garandeert dat deze onderdelen voldoen aan de veiligheidseisen.

Verbrandingsgevaar door kou

- Diepvrieswaren nadat u ze uit het vriesvak hebt gehaald, nooit onmiddellijk in de mond nemen.
- Voorkom dat de huid langdurig in contact komt met diepvrieswaren, ijs en de buizen in het vriesvak.

Risico op letsel

Flessen of blikjes met koolzuurhoudende drank kunnen barsten.

Geen flessen of blikjes met koolzuurhoudende drank in het vriesvak bewaren.



Brandgevaar/gevaren door of van het koelmiddel

Door de leidingen van het koelcircuit stroomt een kleine hoeveelheid milieuvriendelijk, maar brandbaar koelmiddel (R600a). Dit is niet schadelijk voor de ozonlaag en verhoogt het broeikas effect niet. Vrijkomend koelmiddel kan echter oogletsel veroorzaken of vlam vatten.

- Leidingen niet beschadigen.

Bij beschadiging van de leidingen:

- Vuur en ontstekingsbronnen uit de buurt van het apparaat houden.
- De ruimte ventileren.
- Het apparaat uitschakelen en de stekker uit het stopcontact trekken.
- Neem contact op met de servicedienst.



Brandgevaar

Draagbare meervoudige stopcontacten of draagbare netvoedingen kunnen oververhit raken en tot brand leiden.

Plaats geen draagbare meervoudige stopcontacten of draagbare netvoedingen achter het apparaat.

Vermijden van risico's voor kinderen en kwetsbare personen

Er bestaat gevaar voor:

- kinderen;
- personen met lichamelijke, geestelijke of zintuiglijke beperkingen;
- personen die onvoldoende kennis hebben over de veilige bediening van het apparaat.

Maatregelen:

- Zorg dat kinderen en kwetsbare personen begrijpen wat de gevaren zijn.
- Een voor de veiligheid verantwoordelijke persoon moet toezicht houden op kinderen en kwetsbare personen bij het apparaat of hen instrueren.
- Alleen kinderen vanaf 8 jaar het apparaat laten gebruiken.
- Bij reiniging en onderhoud toezicht houden op kinderen.
- Laat kinderen nooit met het apparaat spelen.

Kans op stikken

- Bij een apparaat met deurslot: Sleutel buiten bereik van kinderen opbergen.
- Verpakkingsmateriaal en onderdelen van het apparaat zijn geen speelgoed voor kinderen.

Materiële schade

Om materiële schade te voorkomen:

- Niet op de sokkel, uitschuifdelen of deuren staan of leunen.
- Kunststof onderdelen en deurafdichtingen olie- en vetvrij houden.
- Aan de stekker trekken – niet aan de aansluitkabel.

Gewicht

Het apparaat is erg zwaar. Installatie en transport van het apparaat altijd met ten minste 2 personen uitvoeren.

→ "Apparaat installeren" op pagina 6

Correct gebruik van het apparaat

Gebruik dit apparaat

- uitsluitend voor het invriezen van levensmiddelen en voor ijsbereiding.
- uitsluitend voor privégebruik en huishoudelijk gebruik.
- uitsluitend volgens deze gebruiksaanwijzing.

Dit apparaat is bestemd voor gebruik tot op hoogten van maximaal 2.000 meter boven zeeniveau.

Milieubescherming

Verpakking

Alle materialen zijn onschadelijk voor het milieu en kunnen hergebruikt worden.

- Zorg dat de verpakking milieuvriendelijk wordt afgevoerd.
- Informatie over het afvoeren van afval en het oude apparaat kunt u opvragen bij uw speciaalzaak of bij de gemeente.

Oude apparaten

Door een milieuvriendelijke afvoer kunnen waardevolle grondstoffen worden teruggewonnen.

⚠ Waarschuwing – Kinderen kunnen zichzelf in het apparaat opsluiten en stikken!

- Legplateaus en lades niet uit het apparaat nemen, om te voorkomen dat kinderen in het apparaat kruipen.
- Kinderen uit de buurt van een afgedankt apparaat houden.

Attentie!

Er kan koelmiddel en schadelijk gas vrijkomen.

Buizen van de koelmiddelkringloop en isolatie niet beschadigen.

- 1 Stekker uit het stopcontact halen.
- 2 Aansluitsnoer doorknippen.
- 3 Apparaat op deskundige wijze laten afvoeren.



Dit apparaat is gekenmerkt in overeenstemming met de Europese richtlijn 2012/19/EU betreffende afgedankte elektrische en elektronische apparatuur (waste electrical and electronic equipment - WEEE).

De richtlijn geeft het kader aan voor de in de EU geldige terugneming en verwerking van oude apparaten.

Installeren en aansluiten

Inhoud van de verpakking

Controleer na het uitpakken alle onderdelen op eventuele transportschade.

Voor klachten kunt u terecht bij de winkel waar u het apparaat hebt aangeschaft of bij onze servicedienst.

De levering bestaat uit de volgende onderdelen:

- Inbouwapparaat
- Uitrusting (modelafhankelijk)
- Montagemateriaal
- Gebruiksaanwijzing
- Installatievoorschrift
- Klantenserviceboekje
- Garantiebijlage
- Informatie over energieverbruik en geluiden

Technische gegevens

Koelmiddel, netto inhoud van het apparaat en andere technische gegevens vindt u op het typeplaatje.

→ "Het apparaat leren kennen" op pagina 9

Apparaat installeren

De juiste opstelplaats

Hoe meer koudemiddel het apparaat bevat, des te groter moet de ruimte zijn waarin het apparaat wordt opgesteld. In een te kleine ruimte kan bij een lek een ontvlambaar mengsel van gas en lucht ontstaan.

Per 8 g koudemiddel moet het vertrek minstens 1 m³ groot zijn. De hoeveelheid koudemiddel in uw apparaat vindt u op het typeplaatje aan de binnenkant van het apparaat.

→ "Het apparaat leren kennen" op pagina 9

Het gewicht van het apparaat kan afhankelijk van het model tot 460 kg bedragen. De ondergrond moet stabiel zijn en mag niet meegeven. Zo nodig moet de vloer worden versterkt.

Toegestane omgevingstemperatuur

De toegestane binnentemperatuur is afhankelijk van de klimaatklasse van het apparaat.

Informatie over de klimaatklasse vindt u op het typeplaatje.

→ "Het apparaat leren kennen" op pagina 9

Klimaatklasse	Toegestane omgevingstemperatuur
SN	+10 °C ... 32 °C
N	+16 °C ... 32 °C
ST	+16 °C ... 38 °C
T	+16 °C ... 43 °C

Het apparaat is volledig functioneel binnen de toegestane binnentemperatuur.

Wanneer een apparaat uit klimaatklasse SN wordt gebruikt bij een lagere binnentemperatuur, kunnen beschadigingen aan het apparaat worden uitgesloten tot een binnentemperatuur van +5 °C.

Inbouwnis

De nis moet aan de volgende criteria voldoen:

- Hoeksteunen tegen omkanteling gemonteerd
- Nisdiepte ten minste 610 mm, voor vlakke inbouw 635 mm
- Rechthoekig
- Stabiel – de zijwanden en het plafond moeten ten minste 16 mm dik zijn en stevig met de bodem of wand zijn verbonden
- Diepte van ingekorte zijwanden ten minste 100 mm

Side-by-side-opstelling

Houd u bij een side-by-side-opstelling aan de eisen uit de montagehandleiding.

Als er een scheidingswand tussen de apparaten nodig is, moet deze ten minste 16 mm breed zijn.

Energie besparen

Wanneer u de volgende aanwijzingen opvolgt, verbruikt uw apparaat minder stroom.

Aanwijzing: De plaatsing van de uitrustingsonderdelen heeft geen invloed op het energieverbruik van het apparaat.

Apparaat installeren

Apparaat niet blootstellen aan direct zonlicht.	Bij een lage omgevingstemperatuur hoeft het apparaat minder vaak te koelen en verbruikt daardoor minder stroom.
Het apparaat zo ver mogelijk van radiatoren, fornuis en andere warmtebronnen plaatsen: Op ten minste 3 cm van elektrische fornuizen of gasfornuizen. Op ten minste 30 cm van olie- en kolenfornuizen.	
Een opstelplaats met een binnentemperatuur van ca. 20 °C kiezen.	
Ventilatieopeningen niet afdekken of versperren. De ruimte dagelijks ventileren.	Wanneer de warme lucht kan wegtrekken, hoeft het apparaat minder vaak te koelen en verbruikt het daardoor minder stroom.

Gebruik van het apparaat

Deur van het apparaat slechts kort openen.	De lucht in het apparaat wordt niet veel warmer. Het apparaat hoeft minder vaak te koelen en verbruikt daardoor minder stroom.
Gekochte levensmiddelen in een koeltas transporteren en snel in het apparaat leggen.	
Warme gerechten en dranken eerst laten afkoelen, daarna in het apparaat plaatsen.	De lucht kan circuleren en de luchtvochtigheid blijft constant. Het apparaat hoeft minder vaak te koelen en verbruikt daardoor minder stroom.
Diepvrieswaren ter ontdooiing in het koelvak leggen om de koude van de diepvrieswaren te benutten.	
Altijd wat ruimte openlaten tussen de levensmiddelen en de achterwand.	
Levensmiddelen luchtdicht verpakken.	Het apparaat verbruikt minder stroom wanneer de warme lucht kan wegtrekken.
Ventilatieopeningen niet afdekken of versperren.	
Ventilatieopeningen eenmaal per jaar schoon zuigen.	

Voor het eerste gebruik

- 1 Infomateriaal eruit nemen en zowel plakband als beschermfolie verwijderen.
- 2 Apparaat schoonmaken.
→ "Schoonmaken" op pagina 25

Wateraansluiting

Attentie!

- De installatie en de aansluiting van het toestel moet door vakpersoneel overeenkomstig de meegeleverde montagehandleiding gebeuren.
- Om schade aan het toestel te vermijden en om de correcte werking van het toestel te garanderen, het toestel alleen op een drinkwaterleiding aansluiten.
- Om waterschade te vermijden moet een uitschakelventiel geïnstalleerd worden.

Waterdruk van de drinkwaterleiding

Attentie!

Om schade aan het toestel te vermijden moet een drukk begrenzer tussen drinkwateraansluiting en slangenset geïnstalleerd worden als de waterdruk de maximumwaarde overschrijdt.

Aanwijzing: Is de waterdruk te laag, dan worden de desbetreffende functies van het toestel verstoord.

- Minstens 0,2 Mpa (2 bar / 29 psi)
- Maximaal 0,8 Mpa (8 bar / 116 psi)

Elektrische aansluiting

Attentie!

Het apparaat niet aansluiten op een elektronische elektronische energiebesparende stekker.

Aanwijzing: U kunt het apparaat aansluiten op netvoedingsinverters en sinusinverters. Netvoedingsinverters worden gebruikt bij fotovoltaïsche installaties met rechtstreekse aansluiting op het openbare elektriciteitsnet. Bij losstaande systemen dient u sinusinverters gebruiken. Losstaande systemen, bijv. op schepen of in berghutten, hebben geen rechtstreekse aansluiting op het openbare elektriciteitsnet.

- 1 Na plaatsing van het apparaat minstens 1 uur wachten met aansluiten, om beschadiging van de compressor te voorkomen.
- 2 Het apparaat aansluiten op een volgens de voorschriften geïnstalleerd stopcontact. Het stopcontact moet voldoen aan de volgende voorwaarden:

Stopcontact met	220 V ... 240 V
Aardleiding	50 Hz
Zekering	10A ... 16 A

Buiten Europa: controleren of de vermelde stroomsoort van het apparaat overeenkomt met de waarden van uw elektriciteitsnet. De gegevens van het apparaat staan op het typeplaatje.

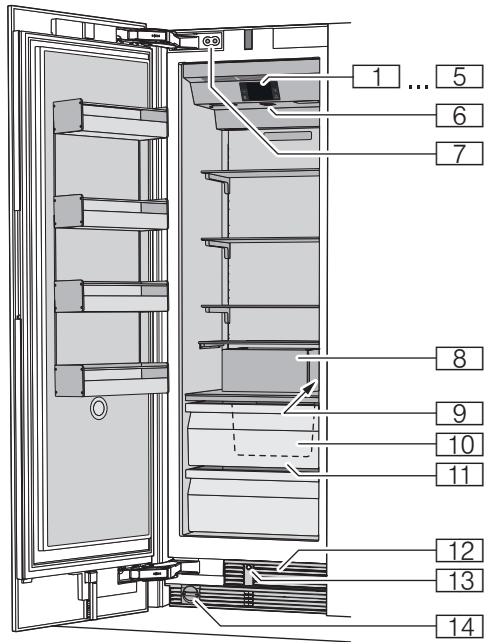
→ "Het apparaat leren kennen" op pagina 9

- 3 Sluit het apparaat aan op een stopcontact in de buurt van het apparaat. Het stopcontact moet ook na het opstellen van het apparaat goed bereikbaar zijn.

Waarschuwing – Gevaar voor een elektrische schok!

Indien het aansluitsnoer niet lang genoeg is, mag u in geen geval meervoudige stopcontacten of verlengsnoeren gebruiken. Neem in plaats daarvan contact op met de klantenservice voor alternatieve oplossingen.

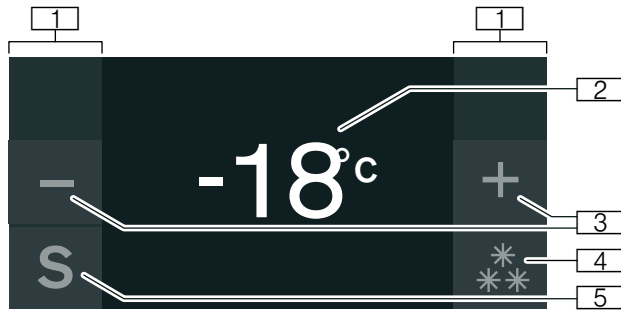
Het apparaat leren kennen



Apparaat

- 1... 5 Bedieningselementen
- 6 Hoofdschakelaar Aan/Uit
- 7 Deurdemper
- 8 Ijsbereider
- 9 Typeplaatje
- 10 Ijsblokjesreservoir
- 11 Diepvrieslade
- 12 Ventilatie-opening
- 13 Automatische deuropening
- 14 Deeltjesfilter

Bedieningselementen



- 1 Touch-velden
Onder de touch-velden bevinden zich sensoren. Als u op het symbool drukt, wordt de bijbehorende functie opgeroepen.
- 2 Indicatie temperatuur diepvriesvak
Toont de ingestelde temperatuur in °C/°F.
- 3 Toetsen -/+
Dienen voor het wijzigen van de temperatuur.
- 4 Toets ❄️/❄️
Schakelt het snel invriezen in of uit.
- 5 Toets S
Opent het hoofdmenu.

Hoofdmenu

Om het hoofdmenu te openen drukt u op de toets **S**.

In het hoofdmenu vindt u:

- Basisinstellingen
- Displayblokkering voor reiniging
- Ijsblokjesproductie
- Eco-modus
- Waterfilterteller terugzetten
- Zelftest
- Rest-modus (indien geactiveerd)

→ "Apparaat bedienen" op pagina 14

Menu Basisinstellingen

Zo komt u in het menu **Basisinstellingen**:

- 1 Toets **S** indrukken.
- 2 Met de toets **<** naar het menupunt **Basisinstellingen** bladeren.
- 3 Menu openen met toets **✓**.

In het menu **Basisinstellingen** vindt u de volgende submenu's en instellingsmogelijkheden:

- Helderheid
- Displayweergave
- Touchveld-kleur
- Touchveld-toon
- Touchveld-geluidsvolume
- Signaal-geluidsvolume
- Waterfilterteller
- Dimmen bij openen en sluiten van deur
- Temperatuureenheid
- Taal
- Fabrieksinstellingen
- Demonstratiemodus
- Rust-modus
- Automatische deuropening
- Thuisnetwerk
- Automatische displayblokkering voor reiniging

→ "Apparaat bedienen" op pagina 14

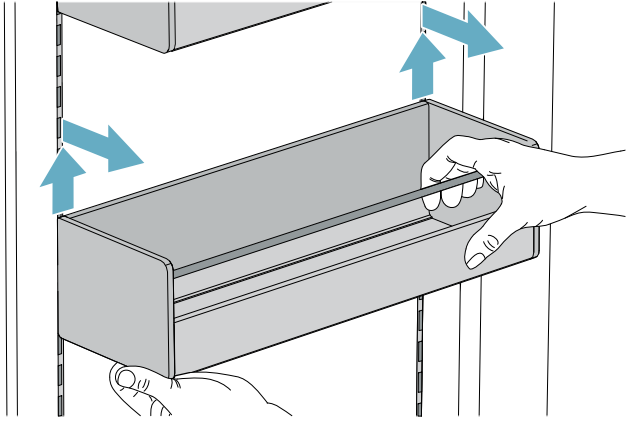
Uitrusting

(niet bij alle modellen)

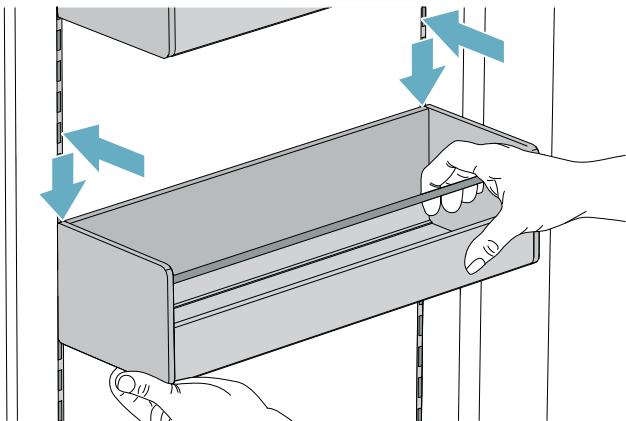
Vorraadvakken

U kunt de flessenrekken verwijderen en in de hoogte variëren:

- Flessenrekken optillen en verwijderen.

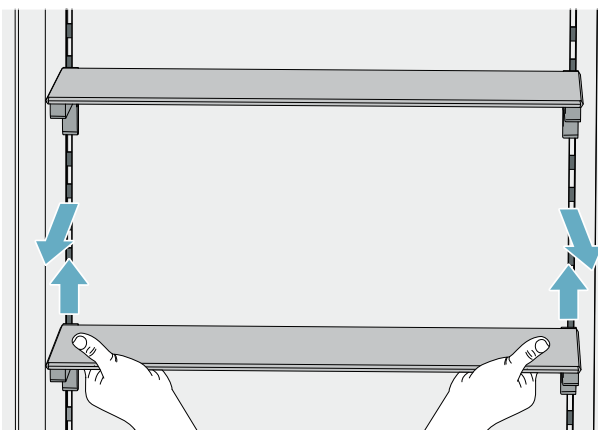


- Flessenrekken zo nodig reinigen en op dezelfde of een andere positie voorzichtig opnieuw aanbrengen.



Legplateau

U kunt het legplateau verwijderen en variëren:



- 1 Het legplateau optillen en verwijderen.

- 2 Bij het aanbrengen de haken aan de achterzijde van het legplateau op gelijke hoogte aanbrengen, zodat het legplateau recht zit.

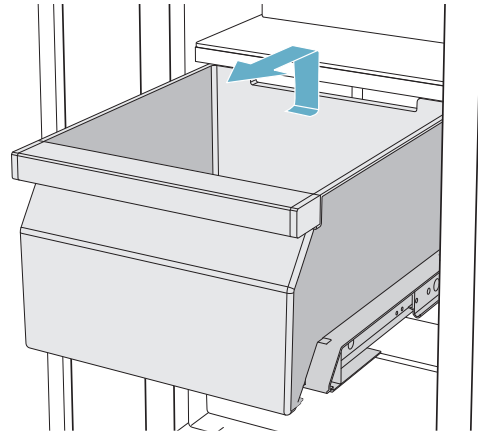
Aanwijzing:

Breng het legplateau voorzichtig aan om geen krassen op het apparaat te veroorzaken.

Reservoir

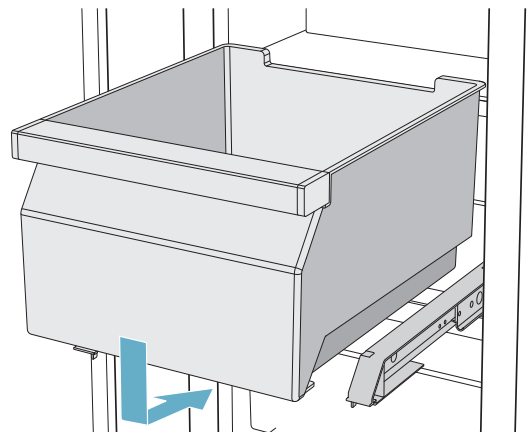
U kunt de lade verwijderen:

- Lade naar achteren drukken,
- Lade achteraan iets optillen en verwijderen.



U kunt de lade aanbrengen:

- Uittrekbare rails volledig uittrekken
- Lade op de rails plaatsen en in het apparaat schuiven tot deze vastklikt.



Ijsblokjesreservoir

Aanwijzing:

Maak het ijsblokjesreservoir altijd helemaal leeg als u het apparaat voor langere tijd uitschakelt of als er stroomuitval optreedt, om schade aan het reservoir te voorkomen.

Zo verwijdert u het ijsblokjesreservoir:

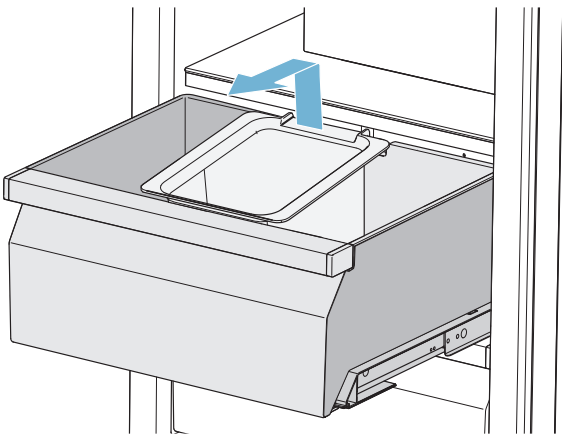
- 1 Diepvrieslade eruit trekken.

Aanwijzing:

IBij een deuropeningshoek van 90° komt u beter bij het ijsblokjesreservoir als u de diepvrieslade eerst verwijdert.

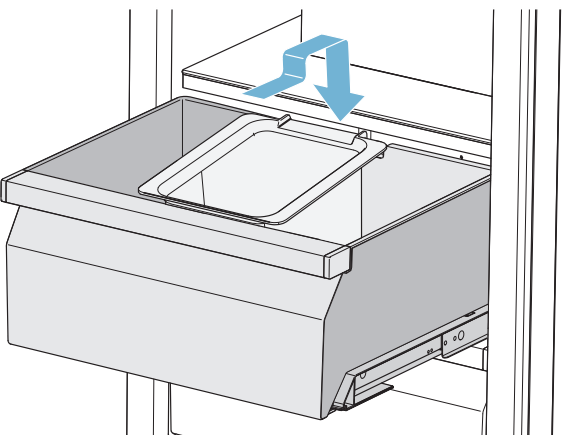
→ "Reservoir" op pagina 11

- 2 Ijsblokjesreservoir achteraan optillen en verwijderen.



Zo plaatst u het ijsblokjesreservoir weer:

- 1 Diepvrieslade eruit trekken.
- 2 Ijsblokjesreservoir in de hiervoor bedoelde uitsparing van de diepvrieslade hangen.



Koude-accu

Bij stroomuitval of een storing:

- Het koelelement zorgt ervoor dat de opgeslagen diepvrieswaren langzamer opwarmen.

U kunt het koelelement uit het vriesvak nemen om er tijdelijk levensmiddelen te koelen, bijv. in een koeltas.

Ijsbereider

Attentie!

Schade aan het apparaat!

Nooit flessen of levensmiddelen in het ijsblokjesvakje bewaren, ook niet voor een korte periode. De ijsbereider kan hierdoor blokkeren en beschadigd raken.

De ijsblokjesproductie start zodra het apparaat de ingestelde temperatuur heeft bereikt.

Aanwijzingen

- De ijsblokjesproductie stopt automatisch als het ijsblokjesvakje vol is.
- Gooi vóór het eerste gebruik om hygiënische redenen de ijsblokjesproductie van de eerste 24 uur weg.
- Als u de ijsblokjesproductie gedurende meerdere dagen hebt gestopt, gooi dan om hygiënische redenen de eerste 30-40 ijsblokjes weg.

Informatie over het inschakelen en uitschakelen van de ijsblokjesproductie

→ "Ijsblokjesproductie in- of uitschakelen" op pagina 15

Filterpatroon met bypass

De meegeleverde filterpatroon met bypass filter grove deeltjes uit het drinkwater; geen bacteriën of microben.

De filterpatroon met bypass kan permanent in het apparaat blijven. U hoeft de filterpatroon met bypass niet te vervangen.

Aanwijzing:

U kunt het apparaat ook met een waterfilter gebruiken. Als u de filterpatroon met bypass door een waterfilter vervangt, moet u de waterfilterteller inschakelen.

→ "Waterfilterteller in- en uitschakelen" op pagina 16

Het waterfilter moet regelmatig worden vervangen. Houd u hiervoor aan de informatie op het waterfilter.

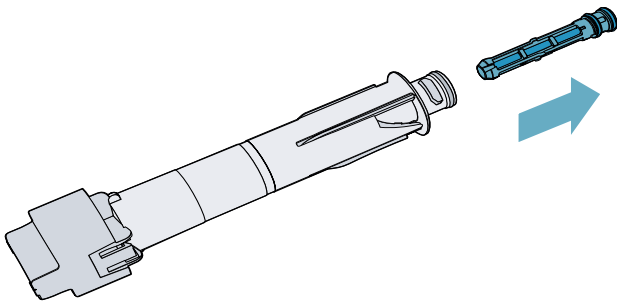
U kunt een nieuwe filterpatroon met bypass of een waterfilter via de servicedienst of een vakhandel bestellen.

De filterpatroon met bypass reinigen

De filterpatroon met bypass kan permanent in het apparaat blijven, deze hoeft niet te worden vervangen. Wel is het raadzaam deze jaarlijks te reinigen.

Zo reinigt u de filterpatroon met bypass:

- 1 De kap van de filterpatroon met bypass linksom draaien.
- 2 De filterpatroon met bypass eruit trekken.
- 3 Aan de achterkant van de filterpatroon met bypass de interne zeef eruit trekken.



- 4 De zeef onder stromend water reinigen.
- 5 De zeef aan de achterkant van de filterpatroon met bypass opnieuw aanbrengen.
- 6 De filterpatroon met bypass tot aan de aanslag in de filteropening schuiven.

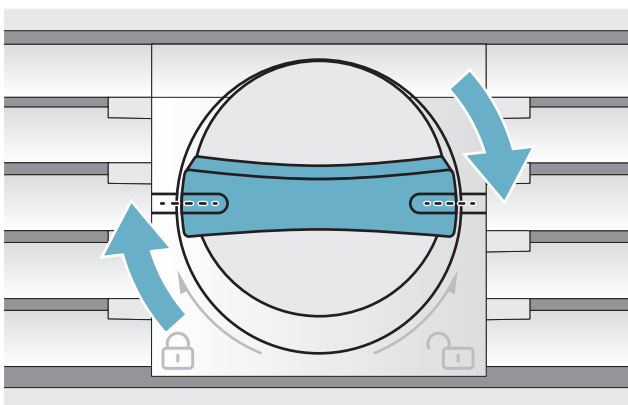
Aanwijzing:

De kap moet hierbij verticaal zijn.

- 7 De filterpatroon met bypass rechtsom tot aan de markering draaien.

Aanwijzing:

Als u de filterpatroon met bypass niet ver genoeg draait, ontstaat schade door lekkend water.



Filterpatroon met bypass vervangen of door waterfilter vervangen

De filterpatroon met bypass kan permanent in het apparaat blijven, ze hoeft niet te worden vervangen. U kunt de filterpatroon met bypass indien nodig toch vervangen of door een waterfilter vervangen.

Aanwijzing:

Gooi na het inbouwen van een waterfilter of een filterpatroon met bypass alle ijsblokjes weg die gedurende de eerste 24 uur worden geproduceerd.

- 1 De kap van de filterpatroon met bypass linksom draaien.
- 2 De filterpatroon met bypass eruit trekken.
- 3 De beschermkap van de nieuwe waterfilter of van de nieuwe filterpatroon met bypass verwijderen.
- 4 De kap van de tot nog toe gebruikte filterpatroon met bypass verwijderen en op de nieuwe waterfilter of de nieuwe filterpatroon met bypass plaatsen.
- 5 De nieuwe waterfilter of de nieuwe filterpatroon met bypass tot aan de aanslag in de filteropening schuiven.

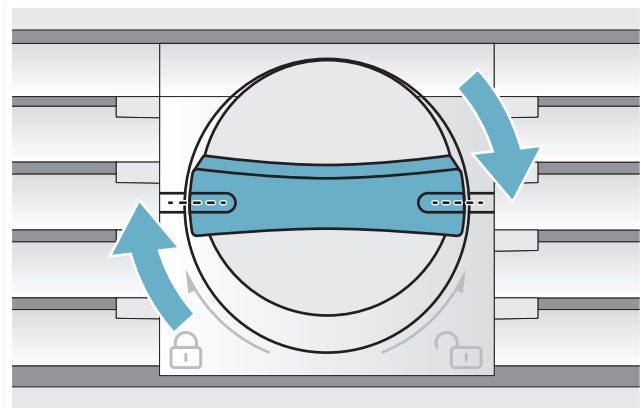
Aanwijzing:

De kap moet hierbij verticaal zijn.

- 6 Het waterfilter of de filterpatroon met bypass rechtsom tot aan de markering draaien.

Aanwijzing:

Als u de waterfilter of de filterpatroon met bypass niet ver genoeg draait, ontstaat schade door lekkend water.



- 7 Bij het inbouwen van een waterfilter: waterfilterteller inschakelen.
→ "Waterfilterteller terugzetten" op pagina 15

Aanwijzing:

Bij het gebruik van een filterpatroon met bypass is de waterfilterteller niet vereist en blijft deze daarom uitgeschakeld.

- 8 De ijsblokjes die gedurende de eerste 24 uur worden geproduceerd, weggooien.
- 9 Het water uit de gedemonteerde filterpatroon weggieten.

Aanwijzing:

U kunt de gedemonteerde filterpatroon met bypass met het huisvuil weggooien.

Apparaat bedienen

Apparaat inschakelen

- Hoofdschakelaar Aan/Uit** bedienen.
Het apparaat begint te koelen en de verlichting is ingeschakeld wanneer de deur open is.
- Gewenste temperatuur instellen.
→ "Temperatuur instellen" op pagina 14

Opmerkingen bij/voor het gebruik

- Na het inschakelen kan het een aantal uren duren voordat de ingestelde temperaturen zijn bereikt. Geen levensmiddelen inruimen voordat de ingestelde temperatuur is bereikt.
- Door het volledig automatische NoFrost-systeem blijft de vriesvak ijsvrij.
Ontdooien is niet nodig.
- De voorzijde van het apparaat achter de deur wordt gedeeltelijk licht verwarmd waardoor de vorming van condenswater in de buurt van de deurafdichting wordt voorkomen.
- Wanneer de deur van de diepvriesruimte na het sluiten niet direct weer geopend kan worden, dient u even te wachten tot de onderdruk is verdwenen.

Apparaat uitschakelen en buiten werking stellen

Apparaat uitschakelen

- Hoofdschakelaar Aan/Uit** indrukken.
Het apparaat koelt niet meer.

Apparaat buiten werking stellen

Attentie!

Vermindering van de waterkwaliteit

De watertoevoer moet 3 uur voor het buiten werking stellen worden uitgezet. Hierdoor wordt schimmelvorming door stilstaand water voorkomen.

Als u het apparaat langere tijd niet gebruikt:

- Watertoevoer naar het apparaat onderbreken en 3 uur wachten.
- Levensmiddelen verwijderen.
- Hoofdschakelaar Aan/Uit** indrukken.
- De stekker uit het stopcontact trekken of de zekering uitschakelen.
Het apparaat koelt niet meer.
- Ijsblokjesreservoir legen en apparaat schoonmaken.
→ "Schoonmaken" op pagina 25

- Apparaat open laten.

Temperatuur instellen

Aanbevolen temperatuur

Vriesvak: -18 °C

Vriesvak

- Toets **-/+** meermaals indrukken tot de gewenste temperatuur verschijnt op de display.

Snelvriezen

Bij het snel invriezen wordt het vriesvak zo koud als mogelijk is.

Snel invriezen inschakelen bijv.:

- om levensmiddelen snel tot in de kern in te vriezen
- 4 ... 6 uur vóór opslag van een levensmiddelhoeveelheid vanaf 2 kg
- Voor het gebruik van het invriesvermogen

Aanwijzing: Als snel invriezen ingeschakeld is, kan een toename van geluiden worden vastgesteld.

Na ca. 2 ½ dag schakelt het apparaat over op het normale werking.

Snel vriezen in- of uitschakelen:

- Toets ****/*** indrukken.

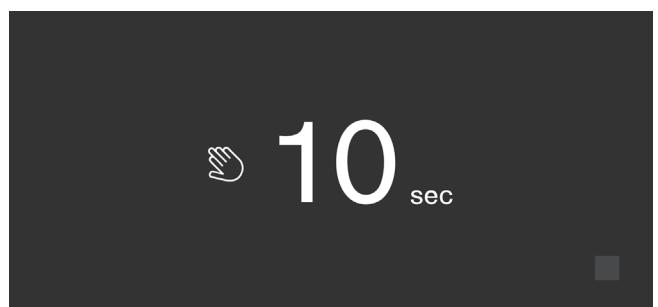
Displayblokkering voor reiniging

Met deze functie schakelt u de touch-functie van de bedieningselementen 10 seconden uit. In deze tijd kunt u het display reinigen.

→ "Display reinigen" op pagina 25

- Toets **S** indrukken om het hoofdmenu te openen.
- Toets **▶** indrukken.

De reinigingsindicatie verschijnt en de countdown wordt gestart.



Ijsblokjesproductie in- of uitschakelen

Attentie!

Schade aan het apparaat!

Nooit flessen of levensmiddelen in het ijsblokjesreservoir opslaan, ook niet voor een korte periode. Hierdoor kan de ijsbereider blokkeren en beschadigd raken.

De ijsblokjesproductie start zodra het apparaat de ingestelde temperatuur heeft bereikt.

Aanwijzing: De ijsblokjesproductie stopt automatisch wanneer het ijsblokjesreservoir vol is.

Ijsbereider in- of uitschakelen

- 1 Toets **S** indrukken om het hoofdmenu te openen.
- 2 Met de toets **>** naar het menupunt **Ijsblokjesproductie** bladeren.
- 3 Toets **▶/■** indrukken.

Eco-modus

Met de Eco-modus schakelt u het apparaat op energiebesparend gebruik om.

Het apparaat stelt automatisch de volgende temperaturen in:

- Vriesvak: -16 °C

Eco-modus in- of uitschakelen

- 1 Toets **S** indrukken om het hoofdmenu te openen.
- 2 Met de toets **>** naar het menupunt **Eco-modus** bladeren.
- 3 Toets **▶/■** indrukken.

De temperatuur wordt aangepast en het display geeft de nieuwe temperatuur aan. Bij uitschakeling van de Eco-modus wordt de aanbevolen temperatuur ingesteld.

Aanwijzing: U kunt de Eco-modus ook in- of uitschakelen door de temperatuur met de toetsen **-/+** in te stellen.

Waterfilterteller terugzetten

Als u in plaats van het meegeleverde deeltjesfilter een waterfilter in het apparaat gebruikt, moet u na elke vervanging van het waterfilter de waterfilterteller terugzetten.

→ "Waterfilterteller in- en uitschakelen" op pagina 16

- 1 Toets **S** indrukken om het hoofdmenu te openen.
- 2 Met de toets **>** naar het menupunt **Waterfilterteller terugzetten** bladeren.

- 3 Met de toets **✓** bevestigen en de vragenreeks nogmaals met de toets **✓** bevestigen.

Aanwijzing: Als u de vragenreeks annuleert of langer dan 10 seconden met de invoer wacht, wordt de waterfilterteller niet teruggezet.

Zelftest

Met deze functie start u de storingsanalyse op uw apparaat.

→ "Zelftest apparaat" op pagina 29

Helderheid van het bedieningspaneel instellen

- 1 Toets **S** indrukken om het hoofdmenu te openen.
- 2 Met de toets **<** naar het menupunt **Basisinstellingen** bladeren.
- 3 Toets **✓** indrukken.
- 4 Voor het openen van het menupunt **Helderheid** de toets **_** indrukken.
- 5 Met de toetsen **< >** de gewenste helderheid instellen.
- 6 Toets **✓** indrukken.
De instelling wordt opgeslagen.
- 7 Toets **X** indrukken om het menu te verlaten.

Displayweergave instellen

U kunt kiezen uit de instellingen **Gereduceerd** en **Standaard**. Bij de instelling **Gereduceerd** worden op het bedieningspaneel alleen nog de temperatuur en actieve speciale functies weergegeven zodra er een korte tijd geen bediening plaatsvindt. Door aanraking van de touch-velden worden alle toetsen opnieuw zichtbaar. Bij de instelling **Standaard** blijven alle toetsen altijd zichtbaar.

- 1 Toets **S** indrukken om het hoofdmenu te openen.
- 2 Met de toets **<** naar het menupunt **Basisinstellingen** bladeren.
- 3 Toets **✓** indrukken.
- 4 Met de toets **>** naar het menupunt **Displayweergave** bladeren.
- 5 Toets **_** indrukken.
- 6 Met de toetsen **< >** naar de gewenste instelling bladeren.
- 7 Toets **✓** indrukken.
De instelling wordt opgeslagen.
- 8 Toets **X** indrukken om het menu te verlaten.

Touchveld-kleur instellen

- 1 Toets **S** indrukken om het hoofdmenu te openen.
- 2 Met de toets **<** naar het menupunt **Basisinstellingen** bladeren.
- 3 Toets **✓** indrukken.
- 4 Met de toets **>** naar het menupunt **Touchveld-kleur** bladeren.
- 5 Toets **_** indrukken.
- 6 Met de toetsen **< >** naar de gewenste instelling bladeren.
- 7 Toets **✓** indrukken.
De instelling wordt opgeslagen.
- 8 Toets **X** indrukken om het menu te verlaten.

Touchfeld-toon instellen

U kunt de tonen die bij het indrukken van de toetsen worden weergegeven, qua klank instellen of uitschakelen.

- 1 Toets **S** indrukken om het hoofdmenu te openen.
- 2 Met de toets **<** naar het menupunt **Basisinstellingen** bladeren.
- 3 Toets **✓** indrukken om het menupunt te openen.
- 4 Met de toets **>** naar het menupunt **Touchveld-toon** bladeren.
- 5 Toets **_** indrukken om het menupunt te openen.
- 6 Met de toetsen **< >** de gewenste instelling selecteren.
- 7 Toets **✓** indrukken.
De instelling wordt opgeslagen.
- 8 Toets **X** indrukken om het menu te verlaten.

Touchfeld-geluidsvolume instellen

U kunt het geluidsvolume instellen van de tonen die bij het indrukken van de toetsen worden weergegeven.

- 1 Toets **S** indrukken om het hoofdmenu te openen.
- 2 Met de toets **<** naar het menupunt **Basisinstellingen** bladeren.
- 3 Toets **✓** indrukken om het menupunt te openen.
- 4 Met de toets **>** naar het menupunt **Touchveld-geluidsvolume** bladeren.
- 5 Toets **_** indrukken om het menupunt te openen.
- 6 Met de toetsen **< >** de gewenste instelling selecteren.
- 7 Toets **✓** indrukken.
De instelling wordt opgeslagen.
- 8 Toets **X** indrukken om het menu te verlaten.

Signaal-geluidsvolume instellen

U kunt het geluidsvolume instellen van de geluidssignalen die bijvoorbeeld bij alarmen worden weergegeven.

- 1 Toets **S** indrukken om het hoofdmenu te openen.
- 2 Met de toets **<** naar het menupunt **Basisinstellingen** bladeren.
- 3 Toets **✓** indrukken om het menupunt te openen.
- 4 Met de toets **>** naar het menupunt **Signaal-geluidsvolume** bladeren.
- 5 Toets **_** indrukken om het menupunt te openen.
- 6 Met de toetsen **< >** de gewenste instelling selecteren.
- 7 Toets **✓** indrukken.
De instelling wordt opgeslagen.
- 8 Toets **X** indrukken om het menu te verlaten.

Waterfilterteller in- en uitschakelen

Als u het deeltjesfilter door een waterfilter hebt vervangen, schakelt u de waterfilterteller in. Deze herinnert u eraan het waterfilter bijtijds te vervangen.

- 1 Toets **S** indrukken om het hoofdmenu te openen.
- 2 Met de toets **<** naar het menu **Basisinstellingen** bladeren.
- 3 Toets **✓** indrukken.
- 4 Met de toets **>** naar het menupunt **Waterfilterteller** bladeren.
- 5 Toets **_** indrukken om de instelling te wijzigen.
- 6 Gewenste instelling selecteren.
- 7 Selectie met de toets **✓** bevestigen.

Dimmen bij openen en sluiten van deur

Als Dimmen bij openen en sluiten van deur is ingeschakeld, wordt de verlichting bij het openen van het apparaat langzaam feller en bij het sluiten van het apparaat langzaam donker.

Dimmen bij openen en sluiten van deur inschakelen of uitschakelen

- 1 Toets **S** indrukken om het hoofdmenu te openen.
- 2 Met de toets **<** naar het menupunt **Basisinstellingen** bladeren.
- 3 Toets **✓** indrukken.
- 4 Met de toets **>** naar het menupunt **Dimmen bij openen en sluiten van deur** bladeren.
- 5 Toets **_** indrukken.
- 6 Met de toets **>** naar het menupunt **Aan** of **Uit** bladeren. Met de toets **✓** bevestigen.

Temperatuureenheid instellen

U kunt kiezen uit de eenheden °C en °F.

- 1 Toets **S** indrukken om het hoofdmenu te openen.
- 2 Met de toets **<** naar het menupunt **Basisinstellingen** bladeren.
- 3 Toets **✓** indrukken.
- 4 Met de toets **<** naar het menupunt **Temperatuureenheid** bladeren.
- 5 Toets **_** indrukken.
- 6 Met de toetsen **< >** naar de gewenste eenheid bladeren.
- 7 Toets **✓** indrukken.
De eenheid wordt gewijzigd.
- 8 Toets **X** indrukken om het menu te verlaten.

Taal instellen

- 1 Toets **S** indrukken om het hoofdmenu te openen.
- 2 Met de toets **<** naar het menupunt **Basisinstellingen** bladeren.
- 3 Toets **✓** indrukken.
- 4 Met de toets **<** naar het menupunt **Taal** bladeren.
- 5 Toets **_** indrukken.
- 6 Met de toetsen **< >** naar de gewenste taal bladeren.
- 7 Toets **✓** indrukken.
Het display start opnieuw en het startscherm wordt weergegeven.

Terugzetten naar fabrieksinstelling

- 1 Toets **S** indrukken om het hoofdmenu te openen.
- 2 Met de toets **<** naar het menupunt **Basisinstellingen** bladeren.
- 3 Toets **✓** indrukken.
- 4 Met de toets **<** naar het menupunt **Fabrieksinstellingen** bladeren.
- 5 Toets **_** indrukken.
Er wordt een geluidssignaal weergegeven en er verschijnt een melding waarin het terugzetten wordt bevestigd.
- 6 Toets **✓** indrukken.
Alle instellingen worden op de fabrieksinstelling teruggezet.
- 7 Toets **X** indrukken om het menu te verlaten.

Demomodus in- of uitschakelen

De koelfunctie van het apparaat wordt uitgeschakeld. Alle andere functies zijn bruikbaar.

Aanwijzing: In de demomodus geen levensmiddelen opslaan, aangezien het apparaat op kamertemperatuur blijft.

- 1 Toets **S** indrukken om het hoofdmenu te openen.
- 2 Met de toets **<** naar het menupunt **Basisinstellingen** bladeren.
- 3 Toets **✓** indrukken.
- 4 Met de toets **<** naar het menupunt **Demonstratiemodus** bladeren.
- 5 Toets **_** indrukken.
- 6 Met de toetsen **< >** de instelling **Aan** of **Uit** selecteren.
- 7 Toets **✓** indrukken.
De instelling wordt opgeslagen.
- 8 Toets **X** indrukken om het menu te verlaten.

Rust-modus

Het apparaat schakelt het volgende uit:

- Automatische deuropening
Aanwijzing: Houd er bij een greeploze inbouwsituatie rekening mee dat u gedurende deze tijd bij het openen van de deur niet wordt ondersteund. Grijp in dit geval van onderaf onder de meubelplaat om de deur te openen.
- IJsbereider
- Akoestische signalen
- Binnenverlichting
- Meldingen op de display
- Achtergrondverlichting van het display wordt verminderd

Rust-modus in- of uitschakelen

Rust-modus in het hoofdmenu weergeven of verbergen

Om de rust-modus te kunnen gebruiken, moet u deze functie eerst in het hoofdmenu zichtbaar maken:

- 1 Toets **S** indrukken om het hoofdmenu te openen.
- 2 Met de toets **<** naar het menupunt **Basisinstellingen** bladeren.
- 3 Toets **✓** indrukken.
- 4 Met de toets **<** naar het menupunt **Rust-modus** bladeren. Toets **_** indrukken.
- 5 Met de toetsen **>** naar het menupunt **Beschikbaar** of **Niet beschikbaar** bladeren. Met de toets **✓** bevestigen.
- 6 Toets **X** indrukken om het menu te verlaten.

De functie wordt in het hoofdmenu weergegeven of verborgen.

Rust-modus inschakelen

- 1 Toets **S** indrukken om het hoofdmenu te openen.
- 2 Toets **⌚** indrukken om het scherm **Tijdsduur rust-modus** te openen.
- 3 Wijzig de tijdsduur met de toetsen **-/+**.
- 4 Om te starten de toets **▶** indrukken.
Het apparaat schakelt alle genoemde functies uit.

Rust-modus uitschakelen

- Na afloop van de ingestelde tijdsduur schakelt het apparaat weer over op het normale gebruik.
- Om de rust-modus eerder dan de ingestelde tijdsduur te beëindigen, de toets **■** indrukken.

Automatische deuropening

De automatische deuropening ondersteunt u bij het openen van de deur.
Zodra u de functie activeert, schuift de automatische deuropening naar buiten om u bij het openen van de deur te ondersteunen.

Attentie!

Herhaaldelijk voortijdig sluiten van de deur leidt tot slijtage of uitval van de automatische deuropening. De deur niet sluiten zo lang de automatische deuropening nog uitgeschoven is.

Wanneer u de deur desondanks hebt gesloten, laat u deze 5 minuten gesloten. De automatische deuropening lijkt zich opnieuw uit.

Menupunt Automatische deuropening openen:

- 1 Toets **S** indrukken om het hoofdmenu te openen.
- 2 Met de toets **<** naar het menu **Basisinstellingen** bladeren.
- 3 De toets **✓** indrukken om het menu te openen.
- 4 Met de toets **<** naar het menupunt **Automatische deuropening** bladeren.
- 5 Toets **_** indrukken om de instelling te wijzigen.

Push-to-open-systeem inschakelen

In een inbouwsituatie zonder handgrepen kunt u het push-to-open-systeem selecteren. Hiermee wordt het apparaat op een kier geopend wanneer er licht op de deur wordt gedrukt.

Aanwijzing: Houd er rekening mee dat de automatische deuropening bij het inschakelen van de rustmodus wordt uitgeschakeld.

- 1 Menupunt **Automatische deuropening** openen.
- 2 Menupunt **Push-to-open-systeem** selecteren.
- 3 Toets **✓** indrukken om het menupunt te openen.
- 4 **Krachtinspanning activering** selecteren. Hier stelt u in hoeveel kracht er moet worden gebruikt om de automatische deuropening te activeren.
- 5 **Openingsduur** selecteren. Hier stelt u in hoe lang de deur op een kier geopend blijft voordat deze automatisch wordt gesloten.

Aanwijzing: Als de deur slechts op een kier geopend blijft, controleert het apparaat één keer per seconde of de deur nog op een kier open staat. Na afloop van de openingsduur sluit het apparaat de deur automatisch.

Pull-to-open-systeem inschakelen

In een inbouwsituatie met handgrepen kunt u het pull-to-open-systeem selecteren. Hiermee wordt u bij het openen van de deur door het apparaat ondersteund zodra u aan de handgreep trekt.

- 1 Menupunt **Automatische deuropening** openen.
- 2 Menupunt **Pull-to-open-systeem** selecteren.
- 3 Toets ✓ indrukken om het menupunt te openen.
- 4 **Krachtinspanning activering** selecteren. Hier stelt u in hoeveel kracht er moet worden gebruikt om de automatische deuropening te activeren.

Automatische deuropening uitschakelen

- 1 Menupunt **Automatische deuropening** openen.
- 2 Menupunt **Uit** selecteren.

Thuisnetwerk

Met deze functie kunt u een verbinding tussen het koelapparaat en uw mobiele eindapparaat tot stand brengen.

→ "Home Connect" op pagina 20

Alarm

Deuralarm

Als de deur van het apparaat langere tijd open staat, wordt het deuralarm ingeschakeld. Er verschijnt een melding op het bedieningspaneel.

Deuralarm uitschakelen

- Deur sluiten.

Aanwijzing: Om het deuralarm uit te schakelen, hoeft u alleen maar de melding op het bedieningspaneel te bevestigen. Als de deur na enkele minuten nog steeds geopend is, verschijnt de melding opnieuw.

Temperatuuralarm

Wanneer het te warm wordt in het vriesvak, wordt het temperatuuralarm geactiveerd. Er verschijnt een melding op het bedieningspaneel. In de melding staat de hoogste temperatuur die in het diepvriesvak heeft geheerst.

Attentie!

Bij het ontdooien kan er bacterievorming optreden en kunnen de diepvrieswaren bederven

Half of geheel ontdooide diepvrieswaren niet opnieuw invriezen.

Het voedsel pas na het koken of braden opnieuw invriezen. De maximale bewaartijd niet meer ten volle benutten.

Aanwijzing: In de volgende gevallen kan een alarmsignaal klinken zonder dat er gevaar voor de levensmiddelen bestaat:

- Het apparaat wordt in gebruik genomen, er zijn nog geen levensmiddelen opgeslagen.
- Er worden grote hoeveelheden verse levensmiddelen opgeslagen.
- De deur van het vriesvak staat te lang open.

Temperatuuralarm uitschakelen

- 1 Ervoor zorgen dat de oorzaak voor het temperatuuralarm is verholpen.
- 2 De toets ✓ indrukken om de melding te bevestigen. De melding verdwijnt. Het bedieningspaneel geeft weer de ingestelde temperatuur aan.

Vanaf dit moment wordt de warmste temperatuur opnieuw bepaald en in het geheugen opgeslagen.

Home Connect

Dit apparaat is voorzien van Wi-Fi en kan via een mobiel eindapparaat op afstand worden bediend.

Aanwijzing: Wi-Fi is een geregistreerd handelsmerk van de Wi-Fi Alliance.

Het apparaat werkt in de volgende gevallen als een koelapparaat zonder netwerkaansluiting en kan nog steeds handmatig via de bedieningselementen worden bediend:

- Het apparaat is niet met een thuisnetwerk verbonden.
- In het land waarin het apparaat is opgesteld, wordt de dienst Home Connect niet aangeboden. Een overzicht van de landen waarin Home Connect wordt aangeboden, vindt u op www.home-connect.com.

Aanwijzing: Houd u aan de veiligheidsinstructies in deze gebruiksaanwijzing. Zorg ervoor dat deze ook worden nageleefd wanneer u niet thuis bent en u het apparaat via de Home Connect app bedient.
→ "Veiligheidsvoorschriften" op pagina 3
Neem ook de aanwijzingen in de Home Connect app in acht.

Home Connect instellen

Aanwijzingen

- Wacht na het inschakelen van het apparaat ten minste 2 minuten voordat u Home Connect instelt. Pas dan is de interne initialisatie van het apparaat voltooid.
- Houd rekening met de Home Connect bijlage, die bij het apparaat is geleverd of die onder www.gaggenau.com bij de handleidingen gedownload kan worden. Voer aldaar in het zoekveld het E-nummer van uw apparaat in.

Voor het verbinden van uw apparaat met het WLAN-thuisnetwerk (Wi-Fi) zijn 3 fundamentele stappen vereist.

- 1 De app installeren.
- 2 Het koelapparaat met het WLAN-thuisnetwerk (Wi-Fi) verbinden.
- 3 Het koelapparaat met de Home Connect app verbinden.

Menu Thuisnetwerk

Zo opent u het menu **Thuisnetwerk**:

- 1 Toets **S** indrukken om het hoofdmenu te openen.
- 2 Met de toets **<** naar het menupunt **Basisinstellingen** bladeren.
- 3 Toets **✓** indrukken om het menupunt te openen.

- 4 Met de toets **<** naar het menupunt **Thuisnetwerk** bladeren.
- 5 Toets **_** indrukken om het menupunt te openen.
Aanwijzing: Als u het menu voor het eerst opent, wordt u automatisch door de eerste instelling geleid. Volg de aanwijzingen op het bedieningspaneel. Meer informatie vindt u in de volgende hoofdstukken.
- 6 Met de toetsen **< >** het gewenste submenu selecteren.
- 7 Toets **X** indrukken om het menu te verlaten.

In het menu **Thuisnetwerk** vindt u de volgende submenu's:

- Aansluiting
- Met app verbinden
- Software-update
- Netwerkinstellingen wissen

Instelling van de verbinding met het thuisnetwerk

Als u het menu voor het eerst opent, wordt u automatisch door de eerste instelling geleid. Volg de aanwijzingen op het bedieningspaneel.

- 1 De app **Home Connect** op uw mobiele eindapparaat installeren.
- 2 Op het koelapparaat het menu **Thuisnetwerk** openen.
- 3 De app op het mobiele eindapparaat openen.
- 4 In de app inloggen of registreren als er nog geen toegang is.
- 5 Op de router van uw thuisnetwerk controleren of hierop een WPS-functie voor automatische verbinding aanwezig is.
- 6 Als deze functie aanwezig is, met de toets **✓** de automatische netwerkverbinding starten. Volg de aanwijzingen op het bedieningspaneel.
- 7 Handmatige netwerkverbinding starten als deze functie niet aanwezig is, u niet zeker weet of deze functie aanwezig is of de automatische netwerkverbinding mislukt is. Het koelapparaat creëert tijdelijk een eigen netwerk waarmee het mobiele eindapparaat wordt verbonden.
- 8 De handmatige netwerkverbinding in de app van het mobiele eindapparaat starten.

Zodra het koelapparaat met de mobiele eindapparaat is verbonden, wordt een verbinding tussen het koelapparaat en uw thuisnetwerk tot stand gebracht.

Aanwijzing: Als de verbinding niet tot stand kan worden gebracht, controleert u of de ontvangst toereikend is.
→ "Signaalsterkte controleren" op pagina 21

Signaalsterkte controleren

De signaalsterkte wordt in het startvenster van het menu **Thuisnetwerk** weergegeven. De signaalsterkte moet minimaal 50% bedragen. Als de signaalsterkte te laag is, kan de verbinding worden onderbroken.

Signaalsterkte verbeteren

- Plaats de router dichterbij het koelapparaat.
- Zorg dat de verbinding niet door afschermende wanden wordt verstoord.
- Installeer een repeater om het signaal te versterken.

Koelapparaat verbinden met app Home Connect

Via dit menu kunt u uw koelapparaat met mobiele eindapparaten verbinden.

- 1 App **Home Connect** op uw mobiele eindapparaat installeren en inloggen of registreren.
- 2 Op het koelapparaat het menu **Thuisnetwerk** openen.
- 3 Met de toets **>** naar het menupunt **Verbinden met app** bladeren.
- 4 Toets **_** indrukken om het menupunt te openen.
- 5 Bevestig de melding om het koelapparaat in de app weer te geven.
- 6 De app openen en wachten tot het koelapparaat wordt weergegeven.
Met **Toevoegen** de verbinding tussen app en koelapparaat bevestigen.
Als het koelapparaat niet automatisch wordt weergegeven, in de app op **Apparaat toevoegen** klikken en de instructies opvolgen. Zodra uw koelapparaat wordt weergegeven, voegt u het toe met **+**.
- 7 De instructies van de app opvolgen tot het proces is voltooid.

Update van de Home Connect software installeren

Het koelapparaat controleert met regelmatige tussenpozen of er updates voor de Home Connect software beschikbaar zijn.

Als er een update beschikbaar is, verschijnt bij de toets **S** een klein uitroepteken **S[®]**.

Update installeren:

- 1 Toets **S[®]** indrukken.
Het speciale menu **Aanwijzing thuisnetwerk** wordt geopend.
- 2 Toets **✓** indrukken om het menupunt te openen.
Er verschijnt een venster met de benodigde stappen voor installatie van de nieuwe software.
- 3 Toets **✓** indrukken om het venster te sluiten.
- 4 Op het koelapparaat het menu **Thuisnetwerk** openen.
→ "*Home Connect instellen*" op pagina 20
- 5 Met de toets **>** naar het menupunt **Software-update** bladeren.
- 6 Toets **_** indrukken om het menupunt te openen.
Aanwijzing: De toets **_** is alleen zichtbaar als er een update beschikbaar is.
De software wordt geïnstalleerd.
- 7 Er verschijnt een aanwijzing zodra de installatie is beëindigd.
- 8 Voor het sluiten van de aanwijzing de toets **✓** indrukken.

Toegang servicedienst

Wanneer u contact opneemt met de servicedienst kan deze na uw toestemming toegang tot uw apparaat verkrijgen en de status ervan bepalen. Hiervoor moet u uw apparaat met het thuisnetwerk hebben verbonden.

Meer informatie over de toegang van de servicedienst en de beschikbaarheid hiervan in uw land vindt u onder www.home-connect.com in de sectie Help & Support.

- 1 Contact opnemen met de servicedienst.
- 2 Start van de toegang van de servicedienst in de app bevestigen.
Tijdens de toegang van de servicedienst verschijnt het symbool  op het bedieningspaneel.
- 3 Zodra de servicedienst de noodzakelijke informatie heeft verzameld, wordt de toegang gestopt.
Aanwijzing: U kunt de diagnose op afstand vroegtijdig afbreken door de toegang van de servicedienst in de Home Connect app uit te schakelen.

Netwerkinstellingen wissen

Wanneer er bij de poging verbinding te maken een probleem optreedt of wanneer u het apparaat in een ander WLAN-thuisnetwerk (Wi-Fi) wilt aanmelden, kunnen de Home Connect instellingen worden teruggezet.

- 1 Op het koelapparaat het menu **Thuisnetwerk** openen.
- 2 Met de toets **➤** naar het menupunt **Netwerkinstellingen wissen** bladeren.
- 3 Toets **_** indrukken om het menupunt te openen.
- 4 Bevestig de melding om de netwerkinstellingen te wissen.

Om het apparaat vervolgens weer met het WLAN-thuisnetwerk (Wi-Fi) te verbinden, voert u de eerste instelling opnieuw uit.

→ "Instelling van de verbinding met het thuisnetwerk" op pagina 20

Aanwijzing over gegevensbescherming

Wanneer uw Home Connect apparaat voor de eerste keer wordt verbonden met een WLAN-thuisnetwerk (Wi-Fi) dat op het internet is aangesloten, geeft het de volgende gegevenscategorieën door aan de Home Connect server (eerste registratie):

- Unieke identificatie van het apparaat (bestaande uit apparaatsleutels en het MAC-adres van de ingebouwde Wi-Fi-communicatiemodule).
- Veiligheidscertificaat van de Wi-Fi-communicatiemodule (voor de informatietechnische beveiliging van de verbinding).
- De actuele software- en hardwareversie van uw huishoudelijke apparaat.
- Status van een eventuele eerdere reset naar de fabrieksinstellingen.

Bij de eerste registratie wordt het gebruik van de Home Connect functionaliteiten voorbereid. Deze registratie dient pas te worden uitgevoerd op het moment dat u voor het eerst van de Home Connect functionaliteiten gebruik wilt maken.

Aanwijzing: Let erop dat de Home Connect functionaliteiten alleen kunnen worden gebruikt in combinatie met de Home Connect app. Informatie over gegevensbescherming kan worden opgeroepen in de Home Connect app.

Verklaring van overeenstemming

Hierbij verklaart Gaggenau Hausgeräte GmbH dat het apparaat met Home Connect functionaliteit voldoet aan de fundamentele vereisten en de overige toepasselijke bepalingen van de richtlijn 2014/53/EU.

Een uitvoerige RED conformiteitsverklaring vindt u op het internet onder www.gaggenau.com op de productpagina van uw apparaat bij de aanvullende documenten.



2,4 GHz band: 100 mW max.

5 GHz band: 100 mW max.



BE	BG	CZ	DK	DE	EE	IE	EL
ES	FR	HR	IT	CY	LV	LT	LU
HU	MT	NL	AT	PL	PT	RO	SI
SK	FI	SE	UK	NO	CH	TR	

5 GHz WLAN: alleen voor het gebruik binnenshuis

Vriesvak

Het vriesvak is geschikt voor:

- bewaren van diepvriesproducten;
- maken van ijsblokjes;
- om levensmiddelen in te vriezen.

De temperatuur is van -24 °C ... -14 °C instelbaar.

Door diepvriesopslag kunt u bederfelijke levensmiddelen vrijwel zonder kwaliteitsafname langdurig bewaren, omdat de lage temperatuur het bederf sterk vertraagt of stopzet. Het uiterlijk, het aroma en alle belangrijke inhoudsstoffen blijven grotendeels behouden.

De tijd die nodig is om verse levensmiddelen volledig diep te vriezen is afhankelijk van de volgende factoren:

- ingestelde temperatuur
- soort levensmiddel
- vulling van het vriesvak
- bewaarde hoeveelheid en soort levensmiddelen

Invriescapaciteit

Informatie over het invriesvermogen vindt u op het typeplaatje.

→ *"Het apparaat leren kennen" op pagina 9*

Voor het gebruik van het invriesvermogen het snel invriezen vóór het opslaan van de verse levensmiddelen inschakelen.

→ *"Snelvriezen" op pagina 14*

Voorwaarden voor invriesvermogen

- 1 Circa 24 uur voordat u verse waar inruimt: snel invriezen inschakelen.
→ *"Snelvriezen" op pagina 14*
- 2 Eerst de onderste diepvrieslade met levensmiddelen vullen. Daar worden ze het snelst diepgevroren.
- 3 Als de onderste diepvrieslade niet volstaat, de resterende hoeveelheid in het daaronderliggende vak bewaren.

Vriesvermogen volledig benutten

Om de maximale hoeveelheid diepvrieswaren onder te brengen:

- Alle uitrustingsdelen verwijderen
- Afdekking van de ijsbereider verwijderen
- Levensmiddelen rechtstreeks op de legplateaus en de bodem van het vriesvak leggen.

Diepvriesproducten inkopen

- Op onbeschadigde verpakking letten.
- Op houdbaarheidsdatum letten.
- De temperatuur in de supermarktvriezer moet -18 °C of kouder zijn.
- De diepvriesketen niet onderbreken: de diepvriesproducten liefst in een koeltas transporteren en snel in het vriesvak leggen.

Attentie bij het inruimen

- Grotere hoeveelheden levensmiddelen in het onderste vriesvak invriezen.
Daar worden deze bijzonder snel en behoedzaam ingevroren.
- Levensmiddelen uitgespreid in de vakken of diepvrieslades leggen.
- In te vriezen levensmiddelen niet in aanraking brengen met ingevroren levensmiddelen.
Zo nodig de diepgevroren levensmiddelen in de diepvrieslades omstapelen.
- Belangrijk voor de perfecte luchtcirculatie in het apparaat:
Diepvrieslade er tot aan de aanslag inschuiven.

Verse levensmiddelen invriezen

Uitsluitend verse en onberispelijke levensmiddelen invriezen.

Levensmiddelen die gekookt, gebraden of gebakken worden geconsumeerd, zijn geschikter voor invriezen dan levensmiddelen die rauw worden gegeten.

Om voedingswaarde, aroma en kleur zo goed mogelijk te behouden, dienen de levensmiddelen voorbereid te worden:

- Groente: wassen, kleiner maken, blancheren.
- Fruit: wassen, ontpitten en eventueel schillen, eventueel suiker of ascorbinezuuroplossing toevoegen.

Aanwijzingen daarover vindt u in de desbetreffende literatuur.

Geschikt voor invriezen

- brood en banket;
- vis en zeevruchten;
- vlees;
- wild en gevogelte;
- groente, fruit en kruiden;
- eieren zonder schaal;
- melkproducten, bijv. kaas, boter en kwark;
- bereide gerechten en kliekjes, zoals soep, stoofschotels, gaar vlees en gare vis, aardappeltgerechten, ovenschotels en zoete toetjes.

Niet geschikt om in te vriezen

- groentesoorten die meestal rauw worden gegeten, zoals kropsla en radijsjes;
- ongepelde of hardgekookte eieren;
- wijndruiven/druiven;
- hele appels, peren en perziken;
- yoghurt, dikke zure melk, zure room, crème fraîche en mayonaise.

Diepvrieswaren verpakken

De juiste verpakking en materiaalkeuze bepalen in belangrijke mate het behoud van de productkwaliteit en het voorkomen van vriesbrand.

- 1 Levensmiddelen in de verpakking leggen.
- 2 Lucht eruit drukken.
- 3 Verpakking luchtdicht afsluiten om te voorkomen dat de levensmiddelen hun smaak verliezen of uitdrogen.
- 4 Vermeld op de pakjes inhoud en invriesdatum.

Als verpakking geschikt:

- kunststoffolie;

- wrapfolie van polyethyleen (PE);
- aluminiumfolie;
- diepvriesdozen.

Geschikte afsluitingen:

- rubber ringen;
- kunststofclips;
- koudebestendig plakband.

Ongeschikte verpakking:

- (in)pakpapier;
- perkamentpapier;
- cellofaan;
- vuilniszakken en plastic zakken.

Houdbaarheid van de diepvrieswaren bij $-18\text{ }^{\circ}\text{C}$

Vis, worst, klaargemaakte gerechten, brood en banket:	tot 6 maanden
Vlees, gevogelte:	tot 8 maanden
Groente, fruit:	tot 12 maanden

Ontdooien van diepvrieswaren

De ontdooimethode dient te worden aangepast aan het levensmiddel en het gebruiksdoel, om de productkwaliteit zo goed mogelijk te behouden.

Ontdooimethoden:

- in het koelvak (vooral geschikt voor dierlijke levensmiddelen zoals vis, vlees, kaas, kwark)
- op kamertemperatuur (brood)
- magnetron (levensmiddelen voor directe consumptie of directe toebereiding)
- oven/fornuis (levensmiddelen voor directe consumptie of directe toebereiding)

Attentie!

Half of geheel ontdooide diepvrieswaren niet opnieuw invriezen. Pas nadat het is verwerkt tot een panklaar gerecht (gekookt of gebraden), kunt u het opnieuw invriezen.

De maximale opslagtijd van het diepvrieswaren niet meer volledig benutten.

Ontdooien

Vriesvak

Door het volledig automatische NoFrost-systeem blijft de vriesvak ijsvrij. Ontdooien is overbodig.

Schoonmaken

Attentie!**Beschadiging van het apparaat en de uitrustingsonderdelen vermijden.**

- Gebruik geen schoonmaak of oplosmiddelen die zand, chloride of zuren bevatten.
- Geen schurende of krassende sponsjes gebruiken. Op de metalen oppervlakken kan corrosie ontstaan.
- De legplateaus en voorraadvakken mogen niet in de afwasautomaat gereinigd worden. Ze kunnen vervormen.

Display reinigen

Door de wisseling van de temperaturen en de luchtvochtigheid kunnen de bedieningselementen beslaan.

Schakel vóór het reinigen de blokkering voor reiniging in.

→ "*Displayblokkering voor reiniging*" op pagina 14

Gebruik voor het reinigen een schone microvezeldoek.

Binnenkant van het apparaat reinigen

Ga als volgt te werk:

- 1 De stekker uit het stopcontact trekken of de zekering uitschakelen.
- 2 Levensmiddelen verwijderen en op een koele plaats bewaren.
De koude-accu (indien aanwezig) op de levensmiddelen leggen.
- 3 Het apparaat schoonmaken met een zachte doek en lauw water met een scheutje pH-neutraal schoonmaakmiddel.

Attentie!

Het afwaswater mag niet in de verlichting of via het afvoergat in het verdampingsgedeelte terechtkomen.

- 4 Deurafdichting afvegen met schoon water en goed afdrogen.
- 5 Apparaat weer aansluiten, inschakelen en levensmiddelen erin leggen.

Schoonmaken van het interieur

De variabele onderdelen uit het apparaat nemen.

→ "*Uitrusting*" op pagina 11

Verzorgingsinstructies voor roestvrijstalen oppervlakken

Gebruik voor de verzorging en reiniging van roestvrijstalen oppervlakken alleen reinigingsmiddelen en reinigingsdoeken die voor roestvrij staal geschikt zijn.

Via de servicedienst kunt u een geschikte reinigingsdoek voor roestvrij staal bestellen.

Om zichtbare krassen te voorkomen, moet de verzorging van roestvrijstalen oppervlakken in de richting van de structuur worden uitgevoerd.

Geluiden

Normale geluiden

Brommen: Er loopt een motor, bijv. koelaggregaat, ventilator.

Borrelen, zoemen of gorgelen: Koelmiddel stroomt door de buizen.

Klikgeluiden: Motor, schakelaar of magneetventielen schakelen in/uit.

Gekraak: automatische ontthooing wordt uitgevoerd.

Voorkomen van geluiden

Het apparaat staat niet waterpas: Het apparaat met behulp van een waterpas stellen. Indien nodig er iets onderleggen.

Lades, legplateaus of flessenrekken wiebelen of klemmen: Uitneembare uitrustingsonderdelen controleren en eventueel opnieuw aanbrengen.

Verlichting

Het apparaat is voorzien van een onderhoudsvrije LED verlichting.

Alleen de klantenservice of een geautoriseerde vakman mag de verlichting repareren.

Storingen, wat te doen?

Controleer aan de hand van deze tabel of u de storing zelf kunt verhelpen, voordat u de klantenservice belt.

Apparaat

De temperatuur wijkt erg af van de instelling.

Apparaat 5 minuten uitschakelen.
 → "Apparaat uitschakelen en buiten werking stellen" op pagina 14

Wanneer de temperatuur te hoog is, de temperatuur na een paar uur opnieuw controleren.

Wanneer de temperatuur te laag is, de temperatuur de volgende dag opnieuw controleren.

Geen enkele indicatie brandt.

De stekker zit niet goed in het stopcontact.

Stekker in het stopcontact steken.

De zekering is geactiveerd.

Zekeringen controleren.

De stroom is uitgevallen.

Controleren of er stroom is.

De koelmachine schakelt alsmaar vaker en langer in.

Het apparaat werd vaak geopend.

Deur van het apparaat niet onnodig openen.

De ventilatieopeningen zijn afgedekt.

Afdekkingen verwijderen.

Er werden grotere hoeveelheden verse levensmiddelen ingeruimd.

Tijdig voordien superkoelen inschakelen.

Het apparaat koelt niet, de indicatie en verlichting branden.

De demonstratiemodus is ingeschakeld.

Schakel de demonstratiemodus uit.

→ "Demomodus in- of uitschakelen" op pagina 17

De deur wordt niet door duwen geopend.

Een speciale modus heeft de automatische deuropening uitgeschakeld.

Grijp van onderaf onder de meubelplaat om de deur te openen of schakel de speciale modus uit.

→ "Rust-modus in- of uitschakelen" op pagina 18

Pull-to-open is ingeschakeld.

Zet het apparaat om op Push-to-open.

→ "Automatische deuropening" op pagina 18

De krachtsinspanning activering is te hoog ingesteld.

Selecteer een lagere instelling van de krachtsinspanning activering.

→ "Automatische deuropening" op pagina 18

De zekering is geactiveerd.

Controleer de zekeringen.

De stroom is uitgevallen.

Controleer of er stroom is.

Ijsbereider

De ijsbereider functioneert niet.

De ijsproductie is uitgeschakeld.	Ijsproductie inschakelen.
Het vriesvak is te warm.	Koudere temperatuur instellen. → "Apparaat bedienen" op pagina 14
Het ijsblokjesreservoir is niet goed aangebracht.	Ijsblokjesreservoir er volledig inzetten.
De ijsbereider is stroomloos.	Neem contact op met de servicedienst.
Er komt geen water aan.	Wateraansluiting controleren en zo nodig contact opnemen met een installateur.
Lage waterdruk.	Apparaat alleen aansluiten op leidingen met voldoende waterdruk.
Knik in de waterslang.	Watertoevoer uitzetten en de knik recht maken. Waterslang zo nodig vervangen.

Te weinig of vervormde ijsblokjes, minder waterdruk dan gebruikelijk.

Na de inschakeling of na afname van veel ijsblokjes bevinden er zich te weinig ijsblokjes in het ijsblokjesreservoir.	Het duurt ca. 24 uur tot een leeg ijsblokjesreservoir weer gevuld is.
De ijsblokjesproductie stopt, hoewel het ijsblokjesreservoir nog niet vol is.	De ijschep niet op het ijs in het ijsblokjesreservoir bewaren. De sensor herkent anders niet het werkelijke vulpeil van het reservoir.
Lage waterdruk.	Apparaat alleen aansluiten op leidingen met voldoende waterdruk.
Het waterfilter is geblokkeerd of moet worden vervangen.	Waterfilter vervangen.
Het vriesvak is te warm.	Koudere temperatuur instellen. → "Apparaat bedienen" op pagina 14

Er loopt water uit het apparaat.

De wateraansluiting is lek.	Controleren of de aansluitingen goed zijn vastgedraaid en de waterslang onbeschadigd is. Neem contact op met de servicedienst als de waterslang beschadigd is en laat deze vervangen. De waterslang moet door de servicedienst of een gelijkwaardig gekwalificeerde persoon worden vervangen. Gebruik alleen originele onderdelen van de fabrikant.
-----------------------------	--

Servicedienst, product-/ fabricagenummer en technische gegevens

Servicedienst

Als u vragen hebt, een storing aan het apparaat niet zelf kunt verhelpen of als het apparaat moet worden gerepareerd, neem dan contact op met onze servicedienst.

Veel problemen kunt u via de informatie voor het verhelpen van storingen in deze gebruiksaanwijzing of op onze website zelf verhelpen. Als dit niet het geval is, neem dan contact op met onze servicedienst.

We vinden altijd een passende oplossing en proberen onnodig bezoek van de servicetechnicus te vermijden.

We zorgen ervoor dat het apparaat zowel binnen de garantieperiode als na het verstrijken van de fabrieksgarantie met originele reserveonderdelen door geschoolde servicetechnici wordt gerepareerd.

Om veiligheidsredenen mag alleen geschoold vakpersoneel reparaties aan het apparaat uitvoeren. De garantieclaim vervalt indien reparaties of ingrepen worden uitgevoerd door personen die daartoe niet door ons zijn gemachtigd, dan wel indien onze apparaten worden voorzien van vervangende onderdelen, aanvullende onderdelen of accessoires die geen originele onderdelen zijn en daardoor een defect wordt veroorzaakt.

Originele vervangende onderdelen die relevant zijn voor de werking in overeenstemming met de desbetreffende Ecodesign-verordening kunt u voor de duur van ten minste 10 jaar vanaf het moment van in de handel brengen van het apparaat binnen de Europese Economische Ruimte bij onze servicedienst verkrijgen.

Aanwijzing: Het inschakelen van de servicedienst is in het kader van de plaatselijk geldende fabrieksgarantievoorwaarden gratis. De minimumduur van de garantie (fabrieksgarantie voor particuliere gebruikers) in de Europese Economische Ruimte bedraagt 2 jaar (behalve in Denemarken en Zweden waar de duur 1 jaar bedraagt) in overeenstemming met de geldende plaatselijke garantievoorwaarden. De garantievoorwaarden doen geen afbreuk aan eventuele andere rechten of claims die u op grond van het plaatselijke recht heeft.

Gedetailleerde informatie over de garantieperiode en garantievoorwaarden in uw land kunt u opvragen bij onze servicedienst, uw dealer of op onze website.

Als u contact opneemt met de servicedienst, hebt u het productienummer (E-Nr.) en het fabricagenummer (FD) van het apparaat nodig.

De contactgegevens van de servicedienst vindt u in de meegeleverde servicedienstlijst of op onze website.

Productnummer (E-Nr.) en productienummer (FD)

Het productnummer (E-Nr.) en het productienummer (FD) vindt u op het typeplaatje van het apparaat.

Om uw apparaatgegevens en de servicedienst-telefoonnummers snel terug te kunnen vinden, kunt u de gegevens noteren.

Technische gegevens

Koelmiddel, netto inhoud van het apparaat en andere technische gegevens vindt u op het typeplaatje.

Overige informatie over uw model vindt u op het internet onder <https://www.bsh-group.com/energylabel> (geldt alleen voor landen in de Europese economische ruimte). Dit webadres bevat een link naar de officiële EU-productdatabase EPREL, waarvan de URL ten tijde van het drukken nog niet was gepubliceerd. Volg dan de aanwijzingen bij het zoeken naar het model op. De modelidentificatie bestaat uit het teken voor de slash van het E-nummer (E-Nr.) op de typeplaat. Alternatief vindt u de modelidentificatie ook in de eerste regel van het EU-energielabel.

Zelftest apparaat

Uw apparaat beschikt over een zelftestprogramma dat fouten aangeeft, die uw klantenservice kan verhelpen.

- 1 Toets **S** indrukken om het hoofdmenu te openen.
- 2 Met de toets **>** naar het menupunt **Zelftest** bladeren.
- 3 Zelftest starten met de toets **✓**.
De zelftest begint.
- 4 Als er storingen aanwezig zijn, worden deze weergegeven. Volg in dat geval de aanwijzingen op.
- 5 Het apparaat start opnieuw op.
- 6 Gedurende 10 seconden verschijnt de melding dat de zelftest is beëindigd. U kunt de melding met de toets **✓** bevestigen.

Na afloop van de zelftest schakelt het apparaat weer over op het normale gebruik.

Verzoek om reparatie en advies bij storingen

De contactgegevens in alle landen vindt u in de bijgesloten lijst met Servicedienstadressen.

NL	088 424 4030
B	070 222 148

Gaggenau Hausgeräte GmbH
Carl-Wery-Straße 34
D-81739 München
www.gaggenau.com

8001175528 (0002)
nl

GAGGENAU

