



Register your
new device on
MyBosch now and
get free benefits:
[bosch-home.com/
welcome](https://bosch-home.com/welcome)

Fridge-freezer

KGN..

de	Gebrauchsanleitung	Kühl- und Gefrierkombination	5
fr	Notice d'utilisation	Combiné réfrigérateur-congélateur	25
it	Istruzioni per l'uso	Frigorifero combinato	48
nl	Gebruiksaanwijzing	Koel- en vriescombinatie	68
es	Instrucciones de uso	Frigorífico/ congelador	89

de Inhaltsverzeichnis

Sicherheits- und Warnhinweise	5	Gefrieren und Lagern	15
Hinweise zur Entsorgung	8	Frische Lebensmittel einfrieren	15
Lieferumfang	9	Super-Gefrieren	16
Aufstellort	9	Gefriergut auftauen	17
Raumtemperatur und Belüftung beachten	9	Ausstattung	17
Gerät anschließen	10	Aufkleber "OK"	18
Gerät kennenlernen	11	Gerät ausschalten und stilllegen	18
Gerät einschalten	11	Gerät reinigen	18
Temperatur einstellen	12	Beleuchtung (LED)	19
eco	12	Energie sparen	19
Alarmfunktionen	12	Betriebsgeräusche	20
Nutzzinhalt	13	Kleine Störungen selbst beheben ...	21
Der Kühlraum	13	Kundendienst, Erzeugnis-/ Fertigungsnummer und technische Daten	23
Gefrierraum	14		
Gefriervermögen	14		

fr Table des matières

Prescriptions-d'hygiène-alimentaire ..	25	Capacité de congélation	37
Consignes de sécurité et avertissements	25	Congélation et rangement	37
Conseil pour la mise au rebut	29	Congélation de produits frais	38
Étendue des fournitures	30	Supercongélation	39
Lieu d'installation	30	Décongélation des produits	39
Contrôler la température ambiante et l'aération	31	Équipement	39
Branchement de l'appareil	31	Autocollant « OK »	40
Présentation de l'appareil	32	Arrêt et remisage de l'appareil	40
Mise en service de l'appareil	33	Nettoyage de l'appareil	41
Réglage de la température	34	Éclairage (LED)	42
« eco »	34	Economies d'énergie	42
Fonctions d'alarme	34	Bruits de fonctionnement	42
Contenance utile	35	Remédier soi même aux petites pannes	43
Le compartiment réfrigérateur	35	Service après-vente, numéro de produit/de fabrication et données techniques	46
Compartiment congélateur	36		

it Indice

Avvertenze di sicurezza e potenziale pericolo	48	Congelare e conservare	58
Avvertenze per lo smaltimento	51	Congelamento di alimenti freschi	59
Dotazione	52	Super-congelamento	60
Luogo d'installazione	52	Decongelare surgelati	60
Osservare la temperatura ambiente e la ventilazione	53	Dotazione	61
Collegare l'apparecchio	53	Adesivo «OK»	61
Conoscere l'apparecchio	54	Spegnere e mettere fuori servizio l'apparecchio	61
Accensione dell'apparecchio	54	Pulizia dell'apparecchio	62
Regolare la temperatura	55	Illuminazione (LED)	63
eco	56	Risparmiare energia	63
Funzioni di allarme	56	Rumori di funzionamento	63
Capacità utile totale	56	Eliminare piccoli guasti	64
Il frigorifero	57	Servizio di assistenza clienti, codice prodotto/codice di produzione e dati tecnici	66
Congelatore	58		
Capacità di congelamento	58		

nl Inhoud

Veiligheidsbepalingen en waarschuwingen	68	Invriezen en opslaan	78
Aanwijzingen over de afvoer	71	Verse levensmiddelen invriezen	79
Omvang van de levering	72	Supervriezen	80
De juiste plaats	72	Ontdooien van diepvrieswaren	80
Let op de omgevingstemperatuur en de belichting	73	Uitvoering	80
Apparaat aansluiten	73	Sticker "OK"	81
Kennismaking met het apparaat	74	Apparaat uitschakelen en buiten werking stellen	82
Apparaat inschakelen	75	Schoonmaken van het apparaat	82
Instellen van de temperatuur	75	Verlichting (LED)	83
eco	76	Energie besparen	83
Alarmfuncties	76	Bedrijfsgeluiden	83
Netto-inhoud	76	Kleine storingen zelf verhelpen	84
De koelruimte	77	Servicedienst, product-/fabricagenummer en technische gegevens	87
Diepvriesruimte	78		
Invriescapaciteit	78		

es Índice

Consejos y advertencias de seguridad	89	Compartimento de congelación	100
Consejos para la eliminación del embalaje y el desguace de los aparatos usados	93	Capacidad de congelación	101
Volumen de suministro (elementos incluidos en el equipo de serie)	94	Congelar y guardar alimentos	101
Lugar de emplazamiento	94	Congelar alimentos frescos	102
Prestar atención a la temperatura del entorno y la ventilación del aparato	95	Supercongelación	103
Conectar el aparato a la red eléctrica	95	Descongelar los alimentos	104
Familiarizándose con la unidad	96	Equipamiento	104
Conecte el aparato	97	Adhesivo «OK»	105
Ajustar la temperatura	98	Desconexión y paro del aparato ...	105
«eco»	98	Limpieza del aparato	105
Funciones de alarma	98	Iluminación interior (LED)	106
Capacidad útil	99	Consejos prácticos para ahorrar energía eléctrica	106
Compartimento frigorífico	99	Ruidos de funcionamiento del aparato	107
		Pequeñas averías de fácil solución	108
		Servicio de Asistencia Técnica, número de producto/fabricación y datos técnicos	111

Sicherheits- und Warnhinweise

Bevor Sie das Gerät in Betrieb nehmen

Lesen Sie Gebrauchs- und Montageanleitung aufmerksam durch! Sie enthalten wichtige Informationen über Aufstellen, Gebrauch und Wartung des Gerätes.

Der Hersteller haftet nicht, wenn Sie die Hinweise und Warnungen der Gebrauchsanleitung missachten. Bewahren Sie alle Unterlagen für späteren Gebrauch oder für Nachbesitzer auf.

Technische Sicherheit



Brandgefahr

In den Rohren des Kältekreislaufs fließt in geringer Menge ein umweltfreundliches, aber brennbares, Kältemittel (R600a). Es schädigt nicht die Ozonschicht und erhöht nicht den Treibhauseffekt. Wenn das Kältemittel austritt, kann es die Augen verletzen oder sich entzünden.

Bei Beschädigung

- offenes Feuer oder Zündquellen vom Gerät fernhalten,
- Raum für einige Minuten gut durchlüften,
- Gerät ausschalten und Netzstecker ziehen,
- Kundendienst benachrichtigen.

Je mehr Kältemittel in einem Gerät ist, umso größer muss der Raum sein, in dem das Gerät steht. In zu kleinen Räumen kann bei einem Leck ein brennbares Gas-Luft-Gemisch entstehen.

Pro 8 g Kältemittel muss der Raum mindestens 1 m³ groß sein. Die Menge des Kältemittels Ihres Gerätes steht auf dem Typenschild im Inneren des Gerätes.

Beim Aufstellen des Geräts darauf achten, dass die Netzanschlussleitung nicht eingeklemmt oder beschädigt wird.

Wenn die Netzanschlussleitung dieses Geräts beschädigt wird, muss sie durch den Hersteller, Kundendienst oder eine ähnlich qualifizierte Person ersetzt werden. Unsachgemäße Installationen und Reparaturen können den Benutzer erheblich gefährden.

Reparaturen dürfen nur durch den Hersteller, Kundendienst oder eine ähnlich qualifizierte Person durchgeführt werden.

Es dürfen nur Originalteile des Herstellers benutzt werden. Nur bei diesen Teilen gewährleistet der Hersteller, dass sie die Sicherheitsanforderungen erfüllen.

Keine Mehrfachsteckdosen, Verlängerungskabel oder Adapter verwenden.



Brandgefahr

Portable

Mehrfachsteckdosen oder portable Netzteile können überhitzen und zum Brand führen.

Keine portablen Mehrfachsteckdosen oder portablen Netzteile hinter dem Gerät platzieren.

Beim Gebrauch

- Nie elektrische Geräte innerhalb des Gerätes verwenden (z. B. Heizgeräte, elektrische Eisbereiter usw.). Explosionsgefahr!
- Nie das Gerät mit einem Dampfreinigungsgerät abtauen oder reinigen! Der Dampf kann an elektrische Teile gelangen und einen Kurzschluss auslösen. Stromschlaggefahr!

- Abgesehen von den Herstellerangaben keine zusätzlichen Maßnahmen ergreifen, um die Abtauung zu beschleunigen. Explosionsgefahr!
- Keine spitzen oder scharfkantigen Gegenstände verwenden, um Reif- und Eisschichten zu entfernen. Sie könnten damit die Kältemittel-Rohre beschädigen. Herausspritzendes Kältemittel kann sich entzünden oder zu Augenverletzungen führen.
- Keine Produkte mit brennbaren Treibgasen (z. B. Spraydosen) und keine explosiven Stoffe lagern. Explosionsgefahr!
- Sockel, Auszüge, Türen usw. nicht als Trittbrett oder zum Abstützen missbrauchen.
- Zum Abtauen und Reinigen Netzstecker ziehen oder Sicherung ausschalten. Am Netzstecker ziehen, nicht am Anschlusskabel.
- Hochprozentigen Alkohol nur dicht verschlossen und stehend lagern.
- Kunststoffteile und Türdichtung nicht mit Öl oder Fett verschmutzen. Kunststoffteile und Türdichtung werden sonst porös.

- Be- und Entlüftungsöffnungen für das Gerät nie abdecken oder zustellen.

- **Vermeidung von Risiken für Kinder und gefährdete Personen:**

Gefährdet sind Kinder, Personen, die körperlich, psychisch oder in ihrer Wahrnehmung eingeschränkt sind sowie Personen, die nicht genügend Wissen über die sichere Bedienung des Gerätes haben.

Stellen Sie sicher, dass Kinder und gefährdete Personen die Gefahren verstanden haben.

Eine für die Sicherheit verantwortliche Person muss Kinder und gefährdete Personen am Gerät beaufsichtigen oder anleiten.

Nur Kinder ab 8 Jahren das Gerät benutzen lassen.

Bei Reinigung und Wartung Kinder beaufsichtigen.

Niemals Kinder mit dem Gerät spielen lassen.

- Im Gefrierraum keine Flüssigkeiten in Flaschen und Dosen lagern (besonders kohlenensäurehaltige Getränke). Flaschen und Dosen können platzen!

- Nie Gefriergut sofort, nachdem es aus dem Gefrierraum genommen wird, in den Mund nehmen. Gefrierverbrennungsgefahr!
- Vermeiden Sie längeren Kontakt der Hände mit dem Gefriergut, Eis oder den Verdampferrohren usw. Gefrierverbrennungsgefahr!

Kinder im Haushalt

- Verpackung und deren Teile nicht Kindern überlassen. Erstickungsgefahr durch Faltpackungen und Folien!
- Das Gerät ist kein Spielzeug für Kinder!
- Bei Gerät mit Türschloss: Schlüssel außer Reichweite von Kindern aufbewahren!

Allgemeine Bestimmungen

Das Gerät eignet sich

- zum Kühlen und Gefrieren von Lebensmitteln,
- zur Eisbereitung.

Dieses Gerät ist für den häuslichen Gebrauch im Privathaushalt und das häusliche Umfeld bestimmt.

Der Kältekreislauf ist auf Dichtheit geprüft.

Dieses Gerät entspricht den einschlägigen Sicherheitsbestimmungen für Elektrogeräte und ist funktentstört.

Dieses Gerät ist für eine Nutzung bis zu einer Höhe von maximal 2000 Metern über dem Meeresspiegel bestimmt.



Dieses Gerät ist entsprechend der europäischen Richtlinie 2012/19/EU über Elektro- und Elektronikaltgeräte (waste electrical and electronic equipment - WEEE) gekennzeichnet.

Die Richtlinie gibt den Rahmen für eine EU-weit gültige Rücknahme und Verwertung der Altgeräte vor.

Hinweise zur Entsorgung

Verpackung entsorgen

Die Verpackung schützt Ihr Gerät vor Transportschäden. Alle eingesetzten Materialien sind umweltverträglich und wieder verwertbar. Bitte helfen Sie mit: Entsorgen Sie die Verpackung umweltgerecht.

Über aktuelle Entsorgungswege informieren Sie sich bitte bei Ihrem Fachhändler oder bei der Gemeindeverwaltung.

Altgerät entsorgen

Altgeräte sind kein wertloser Abfall! Durch umweltgerechte Entsorgung können wertvolle Rohstoffe wiedergewonnen werden.

Warnung

Bei ausgedienten Geräten

1. Netzstecker ziehen.
2. Anschlusskabel durchtrennen und mit dem Netzstecker entfernen.
3. Ablagen und Behälter nicht herausnehmen, um Kindern das Hineinklettern zu erschweren!
4. Kinder nicht mit dem ausgedienten Gerät spielen lassen.
Erstickungsgefahr!

Kältegeräte enthalten Kältemittel und in der Isolierung Gase. Kältemittel und Gase müssen fachgerecht entsorgt werden. Rohre des Kältemittel-Kreislaufes bis zur fachgerechten Entsorgung nicht beschädigen.

Lieferumfang

Prüfen Sie nach dem Auspacken alle Teile auf eventuelle Transportschäden.

Wenden Sie sich bei Beanstandungen an den Händler, bei dem Sie das Gerät erworben haben oder an unseren Kundendienst.

Die Lieferung besteht aus folgenden Teilen:

- Standgerät
- Ausstattung (modellabhängig)
- Beutel mit Montagematerial
- Gebrauchsanleitung
- Montageanleitung
- Kundendienstheft
- Garantiebeilage
- Informationen zu Energieverbrauch und Geräuschen

Aufstellort

Als Aufstellort eignet sich ein trockener, belüftbarer Raum. Der Aufstellort sollte nicht direkter Sonnenbestrahlung ausgesetzt und nicht in der Nähe einer Wärmequelle wie Herd, Heizkörper etc. sein. Wenn das Aufstellen neben einer Wärmequelle unvermeidbar ist, verwenden Sie eine geeignete Isolierplatte oder halten Sie folgende Mindestabstände zur Wärmequelle ein:

- Zu Elektro- und Gasherden 3 cm.
- Zu Öl- oder Kohleanstellherden 30 cm.

Der Boden am Aufstellort darf nicht nachgeben. Boden eventuell verstärken. Eventuelle Bodenunebenheiten mit Unterlagen ausgleichen.

Wandabstand

Bild **3**

Das Gerät benötigt keinen seitlichen Wandabstand. Die Behälter und Ablagen sind trotzdem voll ausziehbar.

Raumtemperatur und Belüftung beachten

Raumtemperatur

Das Gerät ist für eine bestimmte Klimaklasse ausgelegt. Abhängig von der Klimaklasse kann das Gerät bei folgenden Raumtemperaturen betrieben werden.

Die Klimaklasse ist auf dem Typenschild zu finden, Bild **11**.

Klimaklasse	zulässige Raumtemperatur
SN	+10 °C bis 32 °C
N	+16 °C bis 32 °C
ST	+16 °C bis 38 °C
T	+16 °C bis 43 °C

Hinweis

Das Gerät ist innerhalb der Raumtemperaturgrenzen der angegebenen Klimaklasse voll funktionsfähig. Wird ein Gerät der Klimaklasse SN bei kälteren Raumtemperaturen betrieben, können Beschädigungen am Gerät bis zu einer Temperatur von +5 °C ausgeschlossen werden.

Belüftung

Bild **4**

Die Luft an der Rückwand und an den Seitenwänden des Gerätes erwärmt sich. Die erwärmte Luft muss ungehindert abziehen können. Die Kühlmaschine muss sonst mehr leisten. Dies erhöht den Stromverbrauch. Daher: Nie Be- und Entlüftungsöffnungen abdecken oder zustellen!

Gerät anschließen

Nach dem Aufstellen des Gerätes mind. 1 Stunde warten, bis das Gerät in Betrieb genommen wird. Während des Transports kann es vorkommen, dass sich das im Verdichter enthaltene Öl im Kältesystem verlagert.

Vor der ersten Inbetriebnahme den Innenraum des Gerätes reinigen (siehe Kapitel Gerät reinigen).

Elektrischer Anschluss

Die Steckdose muss nahe dem Gerät und auch nach dem Aufstellen des Gerätes frei zugänglich sein.

Warnung

Stromschlaggefahr!

Falls die Länge der Netzanschlussleitung nicht ausreicht, verwenden Sie auf keinen Fall Mehrfachsteckdosen oder Verlängerungskabel. Kontaktieren Sie stattdessen den Kundendienst für Alternativen.

Das Gerät entspricht der Schutzklasse I. Über eine vorschriftsmäßig installierte Steckdose mit Schutzleiter das Gerät an 220–240 V/50 Hz Wechselstrom anschließen. Die Steckdose muss mit einer 10-A bis 16-A Sicherung abgesichert sein.

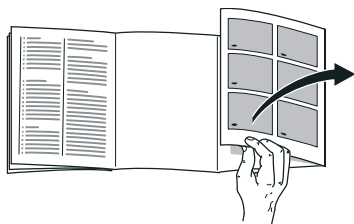
Überprüfen Sie bei Geräten, die in nicht-europäischen Ländern betrieben werden, ob die angegebene Spannung und Stromart mit den Werten Ihres Stromnetzes übereinstimmt. Diese Angaben finden Sie auf dem Typenschild, Bild **11**.

Warnung

Das Gerät darf auf keinen Fall an elektronische Energiesparstecker angeschlossen werden.

Zum Gebrauch unserer Geräte können sinus- und netzgeführte Wechselrichter verwendet werden. Netzgeführte Wechselrichter werden bei Photovoltaikanlagen verwendet, die direkt ans öffentliche Stromnetz angeschlossen werden. Bei Inselösungen (z. B. bei Schiffen oder Gebirgshütten), die keinen direkten Anschluss ans öffentliche Stromnetz haben, müssen sinusgeführte Wechselrichter verwendet werden.

Gerät kennenlernen



Bitte klappen Sie die letzte Seite mit den Abbildungen aus. Diese Gebrauchsanleitung gilt für mehrere Modelle.

Die Ausstattung der Modelle kann variieren.

Abweichungen bei den Abbildungen sind möglich.

Bild **1**

* Nicht bei allen Modellen.

A Kühlraum

B Gefrierraum

1–4 Bedienelemente

5 Ablage für kleine Flaschen

6 Ablage für große Flaschen

7 Beleuchtung

8 Temperaturregler

9 Gemüsebehälter

10* Gefriertablett

11 Gefriergutbehälter (klein)

Bedienelemente

Bild **2**

1 Temperatur-Einstelltaste

Mit dieser Taste wird die gewünschte Temperatur eingestellt.

2 Anzeige Super Gefrierraum

Sie leuchtet, wenn das Super-Gefrieren in Betrieb ist.

3 Temperaturanzeige Gefrierraum

Die Zahlen entsprechen den eingestellten Gefrierraum-Temperaturen in °C.

4 Anzeige eco mode

Wird hervorgehoben, wenn der eco-Modus eingeschaltet ist.

Gerät einschalten

Bild **2**

1. Stecken Sie den Stecker in die Steckdose.

2. Es ertönt ein Warnton. Die Temperaturanzeige 3 blinkt.

3. Drücken Sie die Temperatur-Einstelltaste 1. Der Warnton schaltet ab.

Wenn der Gefrierraum die eingestellte Temperatur erreicht hat, leuchtet die Temperaturanzeige 3.

Vom Werk aus sind folgende Einstellungen empfohlen:

■ Kühlraum: mittlere Einstellung

■ Gefrierraum: -18 °C

Lagern Sie empfindliche Lebensmittel im Kühlraum.

Hinweise zum Betrieb

- Nach dem Einschalten kann es mehrere Stunden dauern, bis die eingestellten Temperaturen erreicht sind.
- Durch das vollautomatische NoFrost-System bleibt der Gefrierraum eisfrei. Ein Abtauen ist nicht mehr notwendig.
- Die Stirnseiten des Gehäuses werden teilweise leicht beheizt, dies verhindert Schwitzwasserbildung im Bereich der Türdichtung.
- Lässt sich die Gefrierraum-Tür nach dem Schließen nicht sofort wieder öffnen, warten Sie einen Moment, bis sich der entstandene Unterdruck ausgeglichen hat.

Temperatur einstellen

Kühlraum

Temperaturregler, Bild **1**/8, auf die gewünschte Einstellung drehen.

Wir empfehlen die Einstellung auf die Markierung.

Eine Veränderung der Einstellung im Uhrzeigersinn ergibt kältere Temperaturen im Kühlraum.

Bei einer Raumtemperatur unter 16 °C das Gerät etwas wärmer einstellen. Bei einer Raumtemperatur über 32 °C das Gerät etwas kälter einstellen.

Eine sehr kalte Einstellung nur vorübergehend wählen, bei:

- häufigem Türöffnen,
- Einlegen großer Mengen Lebensmittel im Kühlraum.

Gefrierraum

Die Temperatur ist von -18 °C bis -24 °C einstellbar.

Temperatur-Einstelltaste 1 so oft drücken, bis die gewünschte Gefrierraum-Temperatur eingestellt ist.

Der zuletzt eingestellte Wert wird gespeichert. Die eingestellte Temperatur wird auf Temperaturanzeige 3 angezeigt.

eco

Mit der eco-Funktion schalten Sie das Gerät in den energiesparenden Betrieb um.

Das Gerät stellt automatisch auf folgende Temperaturen ein:

- Gefrierraum: - 16 °C

Eco einschalten

Temperatur-Einstelltaste 1 so oft drücken, bis die Anzeige "eco" hervorgehoben ist.

Alarmfunktionen

Bild **2**

Türalarm

Der Türalarm (Dauerton) schaltet sich ein, wenn die Gerätetür länger als eine Minute offen steht. Durch Schließen der Tür schaltet sich der Warnton wieder ab.

Temperaturalarm

Der Temperaturalarm schaltet sich ein, wenn es im Gefrierraum zu warm ist und das Gefriergut gefährdet ist.

Die Temperaturanzeige Bild **2**/3 blinkt.

Ohne Gefahr für das Gefriergut kann sich der Alarm einschalten:

- Bei Inbetriebnahme des Gerätes.
- Beim Einlegen großer Mengen frischer Lebensmittel.
- Bei zu lange geöffneter Gefrierraum-Tür.

Hinweis

An- oder aufgetautes Gefriergut nicht wieder einfrieren. Erst nach dem Verarbeiten zu einem Fertiggericht (gekocht oder gebraten) kann es erneut eingefroren werden.

Die maximale Lagerdauer nicht mehr voll nutzen.

Alarm abschalten

Bild **2**

Temperatur-Einstelltaste 1 drücken, um den Warnton abzuschalten.

Nutzzinhalt

Die Angaben zum Nutzzinhalt finden Sie in Ihrem Gerät auf dem Typenschild. Bild **11**

Gefriervolumen vollständig nutzen

Um die maximale Menge an Gefriergut unterzubringen, können Sie die Behälter entnehmen. Die Lebensmittel können Sie dann direkt auf der Ablage und dem Gefrierraum-Boden stapeln.

Hinweis

Vermeiden Sie Kontakt zwischen Lebensmitteln und Rückwand. Die Luftzirkulation wird sonst beeinträchtigt.

Lebensmittel oder Verpackungen könnten an der Rückwand festfrieren.

Ausstattungsteile herausnehmen

Gefriergutbehälter bis zum Anschlag herausziehen, vorne anheben und herausnehmen. Bild **7**

Der Kühlraum

Der Kühlraum ist der ideale Aufbewahrungsort für Fleisch, Wurst, Fisch, Milchprodukte, Eier, fertige Speisen und Backwaren.

Beim Einlagern beachten

- Lagern Sie frische, unversehrte Lebensmittel ein. So bleibt Qualität und Frische länger erhalten.
- Bei Fertigprodukten und abgefüllten Waren das vom Hersteller angegebene Mindesthaltbarkeits- oder Verbrauchsdatum beachten.
- Um Aroma, Farbe und Frische zu erhalten, Lebensmittel gut verpackt oder abgedeckt einordnen. Geschmacksübertragungen und Verfärbungen der Kunststoffteile im Kühlraum werden dadurch vermieden.
- Warme Speisen und Getränke erst abkühlen lassen, dann ins Gerät stellen.

Hinweis

Luftaustrittsöffnungen nicht mit Lebensmitteln blockieren, um die Luftzirkulation nicht zu beeinträchtigen. Lebensmittel, die unmittelbar vor den Luftaustrittsöffnungen gelagert werden, können durch die ausströmende Kaltluft gefrieren.

Kältezonen im Kühlraum beachten

Durch die Luftzirkulation im Kühlraum entstehen Zonen unterschiedlicher Kälte:

- Kälteste Zone ist im oberen Bereich des Kühlraums.

Hinweis

Lagern Sie in der kältesten Zone empfindliche Lebensmittel (z. B. Fisch, Wurst, Fleisch).

- Wärmste Zone ist an der Tür ganz unten und im Gemüsebehälter.

Hinweis

Lagern Sie in der wärmsten Zone z. B. Hartkäse und Butter. Käse kann so sein Aroma weiter entfalten, die Butter bleibt streichfähig.

Gemüsebehälter

Bild **1**/9

Bei hoher Luftfeuchtigkeit bleibt Blattgemüse länger frisch. Gemüse und Obst sollte bei etwas niedrigerer Luftfeuchtigkeit gelagert werden.

Die Luftfeuchtigkeit in dem Gemüsebehälter ist abhängig von der Menge der eingelagerten Lebensmittel.

Hinweis

Eine zu hohe Luftfeuchtigkeit kann zu Tropfwasserbildung und dadurch zu Fäulnis führen.

Gefriererraum**Den Gefriererraum verwenden**

- Zum Lagern von Tiefkühlkost.
- Zum Herstellen von Eiswürfeln.
- Zum Einfrieren von Lebensmitteln.

Hinweis

Achten Sie darauf, dass die Gefriererraum-Tür immer geschlossen ist! Bei offener Tür taut das Gefriergut auf und der Gefriererraum vereist stark. Außerdem: Energieverschwendung durch hohen Stromverbrauch!

Gefriervermögen

Angaben über das Gefriervermögen finden Sie auf dem Typenschild. Bild **11**

Voraussetzungen für das Gefriervermögen

- Super-Gefrieren 24 Stunden vor dem Einlegen der frischen Ware einschalten (siehe Kapitel Super-Gefrieren).
- Größere Mengen Lebensmittel vorzugsweise im untersten Fach einfrieren. Dort werden sie besonders schnell und somit auch schonend eingefroren.

Gefrieren und Lagern

Tiefkühlkost einkaufen

- Verpackung darf nicht beschädigt sein.
- Haltbarkeitsdatum beachten.
- Temperatur in der Verkaufstruhe muss -18 °C oder kälter sein.
- Tiefkühlkost möglichst in einer Isoliertasche transportieren und schnell in den Gefrierraum legen.

Beim Einordnen beachten

- Größere Mengen Lebensmittel vorzugsweise im untersten Gefriergutbehälter einfrieren. Dort werden sie besonders schnell und somit auch schonend eingefroren.
- Die Lebensmittel großflächig in den Fächern bzw. Gefriergutbehältern verteilen.

Hinweis

Bereits gefrorene Lebensmittel dürfen nicht mit den frisch einzufrierenden Lebensmitteln in Berührung kommen. Gegebenenfalls durchgefrorene Lebensmittel in die Gefriergutbehälter umstapeln.

- Um die Luftzirkulation im Gerät sicherzustellen, Gefriergutbehälter bis zum Anschlag einschieben.

Gefriergut lagern

Gefriergutbehälter bis zum Anschlag einschieben, um einwandfreie Luftzirkulation sicherzustellen.

FrISCHE Lebensmittel einfrieren

Verwenden Sie zum Einfrieren nur frische und einwandfreie Lebensmittel.

Um Nährwert, Aroma und Farbe möglichst gut zu erhalten, sollte Gemüse vor dem Einfrieren blanchiert werden. Bei Auberginen, Paprika, Zucchini und Spargel ist das Blanchieren nicht erforderlich.

Literatur über das Einfrieren und Blanchieren finden Sie im Buchhandel.

Hinweis

Einzufrierende Lebensmittel nicht mit bereits gefrorenen in Berührung bringen.

- Zum Einfrieren geeignet sind: Backwaren, Fisch und Meeresfrüchte, Fleisch, Wild, Geflügel, Gemüse, Obst, Kräuter, Eier ohne Schale, Milchprodukte wie Käse, Butter und Quark, fertige Gerichte und Speisereste wie Suppen, Eintöpfe, gegartes Fleisch und Fisch, Kartoffelspeisen, Aufläufe und Süßspeisen.
- Zum Einfrieren nicht geeignet sind: Gemüsesorten, die üblicherweise roh verzehrt werden, wie Blattsalate oder Radieschen, Eier in der Schale, Weintrauben, ganze Äpfel, Birnen und Pfirsiche, hartgekochte Eier, Joghurt, Dickmilch, saure Sahne, Creme Fraiche und Mayonnaise.

Gefriergut verpacken

Lebensmittel luftdicht verpacken, damit sie den Geschmack nicht verlieren oder austrocknen.

1. Lebensmittel in die Verpackung einlegen.
2. Luft herausdrücken.
3. Verpackung dicht verschließen.
4. Verpackung mit Inhalt und Einfrierdatum beschriften.

Als Verpackung geeignet:

Kunststoff-Folie, Schlauch-Folie aus Polyethylen, Alu-Folie, Gefrierdosen. Diese Produkte finden Sie im Fachhandel.

Als Verpackung ungeeignet:

Packpapier, Pergamentpapier, Cellophan, Müllbeutel und gebrauchte Einkaufstüten.

Zum Verschließen geeignet:

Gummiringe, Kunststoff-Klipse, Bindfäden, kältebeständige Klebebänder, o. ä.

Beutel und Schlauch-Folien aus Polyethylen können mit einem Folienschweißgerät verschweißt werden.

Haltbarkeit des Gefriergutes

Die Haltbarkeit ist abhängig von der Art der Lebensmittel.

Bei einer Temperatur von -18 °C:

- Fisch, Wurst, fertige Speisen, Backwaren:
bis zu 6 Monate
- Käse, Geflügel, Fleisch:
bis zu 8 Monate
- Gemüse, Obst:
bis zu 12 Monate

Super-Gefrieren

Lebensmittel sollen möglichst schnell bis zum Kern durchgefroren werden, damit Vitamine, Nährwerte, Aussehen und Geschmack erhalten bleiben.

Das Gerät arbeitet nach dem Einschalten des Super-Gefrierens ständig. Die Gefrierraum-Temperaturen werden deutlich kälter als im Normalbetrieb.

Schalten Sie einige Stunden vor dem Einfrieren der frischen Lebensmittel das Super-Gefrieren ein, um einen unerwünschten Temperaturanstieg zu vermeiden.

Soll das Gefriervermögen gemäß Typenschild genutzt werden, schalten Sie das Super-Gefrieren 24 Stunden vor dem Einfrieren der frischen Ware ein.

Kleinere Mengen Lebensmittel (bis zu 2 kg) können Sie ohne Super-Gefrieren einfrieren.

Hinweis

Ist das Super-Gefrieren eingeschaltet, kann es zu vermehrten Betriebsgeräuschen kommen.

Ein- und Ausschalten

Bild **2**

Temperatur-Einstelltaste 1 so oft drücken, bis die Anzeige Super 2 leuchtet.

Das Super-Gefrieren schaltet automatisch nach ca. 2 ½ Tagen ab.

Gefriergut auftauen

Je nach Art und Verwendungszweck können Sie zwischen folgenden Möglichkeiten wählen:

- bei Raumtemperatur
- im Kühlschrank
- im elektrischen Backofen, mit/ohne Heißluftventilator
- im Mikrowellengerät



Achtung

An- oder aufgetautes Gefriergut nicht wieder einfrieren. Erst nach dem Verarbeiten zu einem Fertiggericht (gekocht oder gebraten) kann es erneut eingefroren werden.

Die max. Lagerdauer des Gefrierortes nicht mehr voll nutzen.

Ausstattung

Sie können die Ablagen des Innenraums und die Türablagen nach Bedarf variieren:

- Ablage nach vorne ziehen, absenken und seitlich herausschwenken. Bild **6**
- Türablage anheben und herausnehmen. Bild **5**

Sonderausstattung

(nicht bei allen Modellen)

Butter- und Käsefach

Durch leichtes Drücken in der Mitte der Butterfachklappe öffnet sich das Butterfach.

Das Fach zum Reinigen unten anheben und herausnehmen.

Kälteakku

Der Kälteakku kann zum vorübergehenden Kühlhalten von Lebensmitteln, z. B. in einer Kühltasche, herausgenommen werden.

Bei einem Stromausfall oder einer Störung verzögert der Kälteakku die Erwärmung des eingelagerten Gefrierortes.

Eisschale

Bild **8**

1. Eisschale $\frac{3}{4}$ mit Trinkwasser füllen und in den Gefrierraum stellen.
2. Festgefrorene Eisschale nur mit stumpfem Gegenstand lösen (Löffelstiel).
3. Zum Lösen der Eiskwürfel Eisschale kurz unter fließendes Wasser halten oder leicht verwinden.

Frühstücks-Set

Bild **9**

Die Behälter des Frühstücks-Sets können einzeln herausgenommen und befüllt werden.

Flaschenablage

Bild **10**

In der Flaschenablage können Sie Flaschen sicher ablegen.

Aufkleber “OK”

(nicht bei allen Modellen)

Mit dem Aufkleber “OK” können Sie prüfen, ob im Kühlfach die für Lebensmittel empfohlenen sicheren Temperaturbereiche +4 °C oder kälter erreicht sind. Wenn der Aufkleber nicht “OK” zeigt, Temperatur schrittweise verringern.

Hinweis

Nach Inbetriebnahme des Geräts kann es bis zu 12 Stunden dauern, bis die eingestellte Temperatur erreicht ist.



Korrekte Einstellung

Gerät ausschalten und stilllegen

Gerät ausschalten

Netzstecker ziehen oder Sicherung ausschalten.

Kühlmaschine schaltet ab.

Gerät stilllegen

Wenn Sie das Gerät längere Zeit nicht benutzen:

1. Netzstecker ziehen oder Sicherung ausschalten.
2. Gerät reinigen.
3. Gerätetüren offen lassen.

Gerät reinigen

Achtung

- Keine sand-, chlorid- oder säurehaltigen Putz- und Lösungsmittel verwenden.
- Keine scheuernden oder kratzenden Schwämme verwenden.
Auf den metallischen Oberflächen könnte Korrosion entstehen.
- Nie Ablagen und Behälter im Geschirrspüler reinigen.
Die Teile können sich verformen!

Das Reinigungswasser darf nicht in folgende Bereiche gelangen:

- Bedienelemente
- Beleuchtung
- Lüftungsöffnungen
- Öffnungen in der Trennplatte

Gehen Sie wie folgt vor:

1. Netzstecker ziehen oder Sicherung ausschalten.
2. Gefriergut herausnehmen und an einem kühlen Ort lagern. Kälteakku (wenn vorhanden) auf die Lebensmittel legen.
3. Das Spülwasser darf nicht in die Bedienelemente, Beleuchtung, Lüftungsöffnungen oder in die Öffnungen der Trennplatte gelangen!
Gerät mit einem weichen Tuch, lauwarmem Wasser und etwas pH-neutralem Spülmittel reinigen.

4. Die Türdichtung nur mit klarem Wasser abwischen und danach gründlich trocken reiben.
5. Nach dem Reinigen Gerät wieder anschließen.
6. Gefriergut wieder einlegen.

Ausstattung

Zum Reinigen lassen sich alle variablen Teile des Gerätes herausnehmen.

Ablagen in der Tür herausnehmen

Bild **5**

Ablagen nach oben anheben und herausnehmen.

Glasablagen herausnehmen

Die Glasablagen nach vorne ziehen und herausnehmen.

Behälter herausnehmen

Bild **7**

Behälter bis zum Anschlag herausziehen, vorne anheben und herausnehmen.

Gefriergutbehälter herausnehmen

Bild **7**

Gefriergutbehälter bis zum Anschlag herausziehen, vorne anheben und herausnehmen.

Energie sparen

- Gerät in einem trockenen, belüftbaren Raum aufstellen. Das Gerät soll nicht direkt in der Sonne oder in der Nähe einer Wärmequelle stehen (z. B. Heizkörper, Herd).
Verwenden Sie ggf. eine Isolierplatte.
- Warme Lebensmittel und Getränke erst abkühlen lassen, dann ins Gerät stellen.
- Gefriergut zum Auftauen in den Kühlraum legen und die Kälte des Gefriergutes zur Kühlung von Lebensmitteln nutzen.
- Gerät so kurz wie möglich öffnen.
- Um die niedrigste Energieaufnahme zu erreichen: kleinen seitlichen Wandabstand einhalten.
- Die Anordnung der Ausstattungsteile hat keinen Einfluss auf die Energieaufnahme des Gerätes.

Beleuchtung (LED)

Ihr Gerät ist mit einer wartungsfreien LED-Beleuchtung ausgestattet.

Reparaturen an dieser Beleuchtung dürfen nur vom Kundendienst oder autorisierten Fachkräften ausgeführt werden.

Betriebsgeräusche

Ganz normale Geräusche

Hinweis

Wenn das Super-Gefrieren eingeschaltet ist, kann es zu vermehrten Betriebsgeräuschen kommen.

Brummen

Motoren laufen (z. B. Kälteaggregate, Ventilator).

Blubbernde, surrende oder gurgelnde Geräusche

Kältemittel fließt durch die Röhre.

Klicken

Motor, Schalter oder Magnetventile schalten ein/aus.

Knacken

Automatische Abtauung erfolgt.

Geräusche vermeiden

Das Gerät steht uneben

Richten Sie das Gerät mit Hilfe einer Wasserwaage aus. Verwenden Sie dazu die Schraubfüße oder legen Sie etwas unter.

Das Gerät "steht an"

Rücken Sie das Gerät von anstehenden Möbeln oder Geräten weg.

Behälter oder Abstellflächen wackeln oder klemmen

Prüfen Sie die herausnehmbaren Teile und setzen Sie sie eventuell neu ein.

Flaschen oder Gefäße berühren sich

Rücken Sie die Flaschen oder Gefäße leicht auseinander.

Kleine Störungen selbst beheben

Bevor Sie den Kundendienst rufen:

Überprüfen Sie, ob Sie die Störung aufgrund der folgenden Hinweise selbst beheben können.

Sie müssen die Kosten für Beratung durch den Kundendienst selbst übernehmen – auch während der Garantiezeit!

Störung	Mögliche Ursache	Abhilfe
Temperatur weicht stark von der Einstellung ab.		In einigen Fällen reicht es, wenn Sie das Gerät für 5 Minuten ausschalten. Ist die Temperatur zu warm, prüfen Sie nach wenigen Stunden, ob eine Temperaturannäherung erfolgt ist. Ist die Temperatur zu kalt, prüfen Sie am nächsten Tag die Temperatur nochmal.
Warnton ertönt. Temperaturanzeige blinkt. Bild 2 /3	Störung - im Gefrierraum ist es zu warm! Gefahr für das Gefriergut. Gerät ist geöffnet.	Zum Abschalten des Warntones Temperatur-Einstelltaste Bild 2 /1 drücken. Gerät schließen.
	Be- und Entlüftungsöffnungen sind verdeckt.	Be- und Entlüftung sicherstellen.
	Es wurden zu viele Lebensmittel auf einmal zum Gefrieren eingelegt.	Max. Gefriervermögen nicht überschreiten. Nach Beheben der Störung hört die Temperaturanzeige auf zu blinken.
Die Temperatur im Gefrierraum ist zu warm.	Häufiges Öffnen des Gerätes.	Gerät nicht unnötig öffnen.
	Die Be- und Entlüftungsöffnungen sind verdeckt.	Hindernisse entfernen.
	Einfrieren größerer Mengen frischer Lebensmittel.	Max. Gefriervermögen nicht überschreiten.
Die Seitenwände des Geräts sind warm.	In den Seitenwänden verlaufen Rohre, die sich während des Kühlvorgangs erhitzen.	Das ist normales Geräteverhalten, keine Störung. Möbel, die das Gerät berühren, werden durch die Wärme nicht beschädigt.

Störung	Mögliche Ursache	Abhilfe
Die Beleuchtung funktioniert nicht.	Die LED-Beleuchtung ist defekt.	Siehe Kapitel Beleuchtung (LED).
	Gerät war zu lange geöffnet. Beleuchtung wird nach ca. 10 Minuten abgeschaltet.	Nach Schließen und Öffnen des Gerätes ist die Beleuchtung wieder an.
Reduzierte Leuchtkraft der Bedienelemente.	Wenn das Gerät für einige Zeit nicht bedient wurde, wechselt die Anzeige der Bedienblende in den Energiesparmodus.	Sobald das Gerät wieder benutzt wird, z. B. Tür öffnen, schaltet die Anzeige wieder auf normale Beleuchtung.
Keine Anzeige leuchtet.	Stromausfall; die Sicherung hat ausgelöst; der Netzstecker sitzt nicht fest.	Netzstecker anschließen. Prüfen, ob Strom vorhanden ist, Sicherungen überprüfen.
Gerät kühlt nicht, Temperaturanzeige und Beleuchtung leuchten.	Ausstellungsmodus ist eingeschaltet.	Temperatur-Einstelltaste Bild 2 /1 für 10 Sekunden gedrückt halten, bis ein Bestätigungston ertönt. Überprüfen Sie nach einiger Zeit, ob Ihr Gerät kühlt.
Gefrierraum-Tür war lange Zeit offen; Temperatur wird nicht mehr erreicht.	Der Verdampfer (Kälteerzeuger) im NoFrost-System ist so stark vereist, dass er nicht mehr vollautomatisch abtaut.	Zum Abtauen des Verdampfers, Gefriergut mit den Fächern entnehmen und gut isoliert an einem kühlen Platz lagern. Gerät ausschalten und von der Wand wegrücken. Gerätetür offen lassen. Nach ca. 20 Min. beginnt das Tauwasser in die Verdunstungsschale auf der Geräterückseite zu laufen. Um ein Überlaufen der Verdunstungsschale in diesem Fall zu vermeiden, Tauwasser mit einem Schwamm aufsaugen. Wenn kein Tauwasser mehr in die Verdunstungsschale läuft, ist der Verdampfer abgetaut. Innenraum reinigen. Gerät wieder in Betrieb nehmen.
Auf der Geräteoberfläche und den Ablagen im Gerät bildet sich Kondenswasser.	Warme und feuchte Umgebungstemperaturen verstärken den Effekt.	Wischen Sie das Wasser mit einem weichen, trockenen Tuch ab. ■ Öffnen Sie das Gerät so kurz wie möglich ■ Achten Sie darauf, dass das Gerät immer richtig geschlossen ist.

Kundendienst, Erzeugnis-/ Fertigungsnummer und technische Daten

Kundendienst

Wenn Sie Fragen haben, eine Störung am Gerät nicht selbst beheben können oder das Gerät repariert werden muss, wenden Sie sich an unseren Kundendienst.

Viele Probleme können Sie durch die Information zur Störungsbehebung in dieser Anleitung oder auf unserer Webseite selbst beheben. Falls dies nicht der Fall ist, wenden Sie sich an unseren Kundendienst.

Wir finden immer eine passende Lösung und versuchen unnötige Besuche der Kundendiensttechniker zu vermeiden.

Wir stellen sicher, dass Ihr Gerät mit Original-Ersatzteilen von geschulten Kundendiensttechnikern im Garantiefall und nach Ablauf der Herstellergarantie repariert wird.

Aus Sicherheitsgründen darf nur geschultes Fachpersonal Reparaturen am Gerät durchführen. Der Garantieanspruch erlischt, wenn Reparaturen oder Eingriffe von Personen vorgenommen werden, die hierzu von uns nicht ermächtigt sind, oder wenn unsere Geräte mit Ersatzteilen, Ergänzungs- oder Zubehörteilen versehen werden, die keine Originalteile sind und dadurch ein Defekt verursacht wird.

Funktionsrelevante Original-Ersatzteile gemäß der entsprechenden Ökodesign-Verordnung erhalten Sie bei unserem Kundendienst für die Dauer von mindestens 10 Jahren ab dem Inverkehrbringen Ihres Geräts innerhalb des Europäischen Wirtschaftsraums.

Hinweis

Der Einsatz des Kundendienstes ist im Rahmen der jeweils lokal geltenden Herstellergarantiebedingungen kostenlos. Die Mindestdauer der Garantie (Herstellergarantie für Privatverbraucher) im Europäischen Wirtschaftsraum beträgt 2 Jahre (mit Ausnahme von Dänemark und Schweden, dort beträgt die Dauer 1 Jahr) gemäß den geltenden lokalen Garantiebedingungen. Die Garantiebedingungen haben keine Auswirkungen auf andere Rechte oder Ansprüche, die Ihnen nach lokalem Recht zustehen.

Detaillierte Informationen über die Garantiezeit und die Garantiebedingungen in Ihrem Land erhalten Sie bei unserem Kundendienst, Ihrem Händler oder auf unserer Webseite.

Wenn Sie den Kundendienst kontaktieren, benötigen Sie die Erzeugnisnummer (E-Nr.) und die Fertigungsnummer (FD) Ihres Geräts.

Die Kontaktdaten des Kundendienstes finden Sie im beiliegenden Kundendienstverzeichnis oder auf unserer Webseite.

Erzeugnisnummer (E-Nr.) und Fertigungsnummer (FD)

Die Erzeugnisnummer (E-Nr.) und die Fertigungsnummer (FD) finden Sie auf dem Typenschild des Geräts. Bild **11**

Um Ihre Gerätedaten und die Kundendienst-Telefonnummer schnell wiederzufinden, können Sie die Daten notieren.

Technische Daten

Kältemittel, Nutzinhalt und weitere technische Angaben befinden sich auf dem Typenschild. Bild **11**

Weitere Informationen zu Ihrem Modell finden Sie im Internet unter <https://www.bsh-group.com/energylabel> (gilt nur für Länder im Europäischen Wirtschaftsraum). Diese Webadresse verlinkt auf die offizielle EU-Produktdatenbank EPREL, deren Webadresse zum Zeitpunkt der Drucklegung noch nicht veröffentlicht war. Bitte folgen Sie dann den Anweisungen der Modellsuche. Die Modellkennung ergibt sich aus den Zeichen vor dem Schrägstrich der Erzeugnisnummer (E-Nr.) auf dem Typenschild. Alternativ finden Sie die Modellkennung auch in der ersten Zeile des EU-Energielabels.

Reparaturauftrag und Beratung bei Störungen

Die Kontaktdaten aller Länder finden Sie im beiliegenden Kundendienst-Verzeichnis.

D	089 69 339 339
A	0810 550 511
CH	0848 840 040

Prescriptions- d'hygiène-alimentaire

Chère cliente, cher client,
conformément à la réglementation française visant à empêcher la présence de listeria dans le compartiment réfrigérateur, nous vous remercions de respecter les consignes suivantes :

- Nettoyez fréquemment le compartiment intérieur du réfrigérateur à l'aide d'un détergent non agressif, ne provoquant pas d'oxydation des pièces métalliques (utilisez par ex. de l'eau tiède additionnée d'un peu de produit à vaisselle).
Ensuite, désinfectez avec de l'eau additionnée de vinaigre ou de jus de citron les surfaces que vous avez préalablement nettoyées, ou utilisez un produit germicide en vente dans le commerce et adapté aux réfrigérateurs (avant d'utiliser ce produit sur les pièces métalliques, faites un test de compatibilité à un endroit peu visible).
- Enlevez les emballages commerciaux avant de mettre les produits alimentaires dans le compartiment réfrigérateur (par ex. le carton qui réunit les pots de yaourt).
- Pour éviter toute contamination entre des produits alimentaires de nature différente, rangez-les bien séparés les uns des autres, bien emballés ou rangés dans des récipients à couvercle.

- Avant de préparer des plats et de saisir des produits alimentaires, lavez-vous les mains. Avant de préparer d'autres plats, lavez-vous à nouveau les mains. Lavez-les encore une fois avant de prendre un repas.
- Lavez les ustensiles de cuisine dont vous venez de vous servir avant de les réutiliser (cuillère en bois, planche de découpe, couteau de cuisine, etc.).

Consignes de sécurité et avertissements

Avant de mettre l'appareil en service

Veillez lire attentivement et entièrement les informations figurant dans les notices d'utilisation et de montage. Elle contiennent des remarques importantes concernant l'installation, l'utilisation et l'entretien de l'appareil.

Le fabricant décline toute responsabilité si les consignes et mises en garde contenues dans la notice d'utilisation ne sont pas respectées. Veillez conserver ces documents en vue d'une réutilisation ultérieure ou pour le cas où l'appareil changerait de propriétaire.

Sécurité technique



Risque d'incendie

Dans les tubulures du circuit frigorifique circule une petite quantité de fluide frigorigène respectueux de l'environnement mais combustible (R600a). Il n'abîme pas la couche d'ozone et n'accroît pas l'effet de serre. Le fluide frigorigène risque en fuyant de blesser les yeux ou de s'enflammer.

Si l'appareil est endommagé

- éloignez de l'appareil toute flamme nue ou source d'inflammation,
- aérez bien la pièce pendant quelques minutes,
- éteignez l'appareil puis débranchez la fiche mâle de la prise de courant,
- prévenez le service après-vente.

Plus l'appareil contient du fluide réfrigérant et plus grande doit être la pièce dans laquelle il se trouve. Dans les pièces trop petites, un mélange gaz-air inflammable peut se former en cas de fuite.

Comptez 1 m³ de volume minimum de la pièce pour 8 g de fluide réfrigérant. La quantité de fluide présente dans l'appareil est indiquée sur la plaque signalétique située à l'intérieur de ce dernier.

Lors de l'installation de l'appareil, veillez à ce que le cordon d'alimentation secteur ne soit pas coincé ni endommagé.

Si le cordon d'alimentation secteur de cet appareil a été endommagé, il faut confier son remplacement au fabricant, au service après-vente ou à une personne détenant des qualifications similaires. Les installations et réparations non effectuées dans les règles peuvent engendrer des risques considérables pour l'utilisateur.

Les réparations ne pourront être réalisées que par le fabricant, le service après-vente ou une personne détenant des qualifications similaires.

Il ne faut utiliser que les pièces d'origine du fabricant. Le fabricant ne garantit que les pièces d'origine car elles seules remplissent les exigences de sécurité.

N'utilisez pas de bloc multiprise, de rallonge ou d'adaptateur.



Risque d'incendie

Les blocs multiprises ou blocs secteur portables peuvent surchauffer et provoquer un incendie.

N'utilisez pas de blocs multiprises ni de blocs secteur portables derrière l'appareil.

Pendant l'utilisation

- N'utilisez jamais d'appareils électriques à l'intérieur de l'appareil (p. ex. appareils de chauffage, machine à glaçons, etc.). Risque d'explosion !
- Ne dégivrez ni ne nettoyez jamais l'appareil avec un nettoyeur à vapeur ! La vapeur risque d'atteindre des pièces électriques et de provoquer un court-circuit. Risque d'électrocution !
- Hormis les instructions du fabricant pour ne pas prendre des mesures supplémentaires pour accélérer le dégivrage. Risque d'explosion !
- Pour détacher le givre ou les couches de glace, n'utilisez jamais d'objets pointus ou présentant des arêtes vives. Vous risqueriez d'endommager les tubulures dans lesquelles circule le produit réfrigérant. Si le fluide réfrigérant jaillit, il peut provoquer des lésions oculaires ou s'enflammer.
- Ne stockez dans l'appareil ni produits contenant des gaz propulseurs inflammables (p. ex. bombes aérosols) ni produits explosifs. Risque d'explosion !
- Ne vous servez pas des socles, clayettes et portes comme marchepieds ou pour vous appuyer.
- Pour dégivrer et nettoyer l'appareil, débranchez la fiche mâle de la prise de courant ou retirez le fusible / désarmez le disjoncteur. Pour débrancher l'appareil, tirez sur la fiche mâle et non pas sur son cordon.
- Ne conservez les bouteilles de boissons fortement alcoolisées qu'hermétiquement fermées et debout.

- L'huile et la graisse ne doivent pas entrer en contact avec les parties en matières plastiques et le joint de porte. Ces derniers pourraient sinon devenir poreux.
 - Ne recouvrez et n'obstruez jamais les orifices de ventilation de l'appareil.
 - Dans compartiment congélation, ne stockez pas de liquides en bouteilles ou en boîtes (en particulier les boissons gazeuses). Les bouteilles et les boîtes pourraient éclater !
 - Ne portez jamais des produits surgelés à la bouche immédiatement après les avoir sortis du compartiment congélation.
Risque d'engelures !
 - Évitez tout contact prolongé des mains avec les produits congelés, la glace ou les tubes de l'évaporateur, etc.
Risque d'engelures !
- **Évitez des risques pour les enfants et les personnes vulnérables :**
Sont en danger les enfants et les personnes dont les capacités physiques, psychiques ou de perception sont restreintes, ainsi que les personnes ne détenant pas suffisamment de connaissances sur l'utilisation sûre de l'appareil.
Assurez-vous que les enfants et les personnes vulnérables ont bien compris la nature des dangers.
Une personne responsable de la sécurité doit surveiller ou guider les enfants et les personnes vulnérables lorsqu'elles se trouvent près de l'appareil.
Ne permettez l'utilisation de l'appareil qu'aux enfants de plus de 8 ans.
Surveillez les enfants pendant le nettoyage et la maintenance.
Ne laissez jamais des enfants jouer avec l'appareil.

Les enfants et l'appareil

- Ne confiez jamais l'emballage et ses pièces constitutives aux enfants.
Ils risquent de s'étouffer avec les cartons pliants et les feuilles de plastique !
- L'appareil n'est pas un jouet pour enfants !
- Appareils équipés d'une serrure :
rangez la clé hors de portée des enfants !

Dispositions générales

L'appareil convient pour

- réfrigérer et congeler des aliments,
- préparer des glaçons.

Cet appareil est destiné à un usage domestique dans un foyer privé, et à l'environnement domestique.

Le circuit frigorifique a subi un contrôle d'étanchéité.

Cet appareil est conforme aux dispositions de sécurité applicables aux appareils électriques et il est déparasité.

Cet appareil est conçu pour une utilisation jusqu'à une altitude maximale de 2 000 m.

Conseil pour la mise au rebut

Mise au rebut de l'emballage

L'emballage protège votre appareil contre les dommages susceptibles de survenir en cours de transport. Tous les matériaux qui le composent sont compatibles avec l'environnement et recyclables. Aidez-nous : à éliminer l'emballage dans le respect de l'environnement.

Pour connaître les circuits actuels de mise au rebut, adressez-vous s.v.p. à votre revendeur ou à l'administration de votre commune.



Éliminez l'emballage en respectant l'environnement.

Mise au rebut de l'ancien appareil

Les appareils usagés ne sont pas des déchets dénués de valeur ! Leur élimination dans le respect de l'environnement permet d'en récupérer de précieuses matières premières.



Cet appareil est marqué selon la directive européenne 2012/19/UE relative aux appareils électriques et électroniques usagés (waste electrical and electronic equipment - WEEE).

La directive définit le cadre pour une reprise et une récupération des appareils usagés applicables dans les pays de la CE.

Mise en garde

Avant de mettre au rebut l'appareil qui ne sert plus :

1. Débranchez sa fiche mâle.
2. Sectionnez son câble d'alimentation et retirez-le avec la fiche mâle.
3. Pour dissuader les enfants de grimper dans l'appareil, ne retirez pas les clayettes et les bacs !
4. Ne permettez pas aux enfants de jouer avec l'appareil lorsqu'il ne sert plus. Risque d'étouffement !

Les appareils réfrigérants contiennent du fluide réfrigérant. L'isolant contient des gaz. Il faut que le fluide réfrigérant et les gaz soient éliminés dans les règles de l'art. Jusqu'à l'enlèvement de l'appareil, veuillez bien à ce que son circuit frigorifique ne soit pas endommagé.

Étendue des fournitures

Après avoir déballé, vérifiez toutes les pièces pour détecter d'éventuels dégâts dus au transport.

En cas de réclamation, veuillez vous adresser au revendeur auprès duquel vous avez acquis l'appareil ou auprès de notre service après-vente.

La livraison comprend les pièces suivantes :

- Appareil indépendant
- Équipement (selon le modèle)
- Sachet avec visserie de montage
- Notice d'utilisation

- Notice de montage
- Carnet de service après-vente
- Pièce annexe de la garantie
- Informations relatives à la consommation d'énergie et aux bruits

Lieu d'installation

Un local sec et aérable convient comme lieu d'installation. Il faudrait que le lieu d'installation ne soit pas directement exposé aux rayons solaires et pas à proximité d'une source de chaleur (cuisinière, radiateur, etc.).

Si l'installation à côté d'une source de chaleur est inévitable, veuillez utiliser un panneau isolant approprié ou respecter les écarts minimums suivants par rapport à la source de chaleur :

- 3 cm par rapport aux cuisinières électriques ou à gaz.
- 30 cm par rapport à un appareil de chauffage au fuel ou au charbon.

Sur l'emplacement, le sol ne doit pas s'affaisser. Renforcez-le le cas échéant. Placez des garnitures sous l'appareil pour compenser les inégalités du sol éventuelles.

Écart mural

Fig. **3**

L'appareil ne requiert aucun écart latéral par rapport à un mur / une paroi. Il demeure néanmoins possible de faire coulisser entièrement les bacs et les clayettes.

Contrôler la température ambiante et l'aération

Température ambiante

L'appareil a été conçu pour une catégorie climatique précise. Suivant la catégorie climatique, l'appareil est utilisable dans les températures ambiantes suivantes.

La catégorie climatique de l'appareil figure sur sa plaque signalétique, Fig. 11.

Catégorie climatique	Température ambiante admissible
SN	+10 °C à 32 °C
N	+16 °C à 32 °C
ST	+16 °C à 38 °C
T	+16 °C à 43 °C

Remarque

L'appareil est entièrement fonctionnel à l'intérieur des limites de température ambiante prévues dans la catégorie climatique indiquée. Si un appareil de la catégorie climatique SN est utilisé à des températures ambiantes plus basses, il est possible d'exclure que l'appareil s'endommage jusqu'à une température de +5 °C.

Aération

Fig. 4

L'air situé contre la paroi arrière et les parois latérales de l'appareil s'échauffe. L'air chaud doit pouvoir s'échapper sans obstacle. S'il ne le peut pas, le groupe frigorifique doit fonctionner plus longtemps, ce qui augmente la consommation de courant. Pour cette raison, ne recouvrez ni et n'obstruez jamais les orifices d'aération de l'appareil.

Branchement de l'appareil

Après l'installation de l'appareil en position verticale, attendez au moins une heure avant de le mettre en service. Il peut en effet arriver, pendant le transport, que l'huile présente dans le compresseur se déplace vers le circuit frigorifique.

Avant la première mise en service, nettoyez le compartiment intérieur de l'appareil. (Voir le chapitre « Nettoyage de l'appareil ».)

Branchement électrique

La prise de courant doit être proche de l'appareil et demeurer librement accessible même après avoir installé ce dernier.

⚠ Mise en garde

Risque d'électrocution !

N'utilisez jamais de bloc multiprise ou de rallonge si la longueur du cordon d'alimentation secteur est insuffisante.

Dans ce cas, contactez le service après-vente qui vous indiquera des alternatives.

L'appareil est conforme à la classe de protection I. Raccordez l'appareil au courant alternatif 220 – 240 V/50 Hz via une prise de courant installée dans les règles et comportant un fil de terre. La prise doit être protégée par un fusible de 10 A à 16 A.

Sur les appareils utilisés dans des pays non européens, vérifiez si la tension et le type de courant indiqués correspondent aux valeurs de votre réseau électrique.

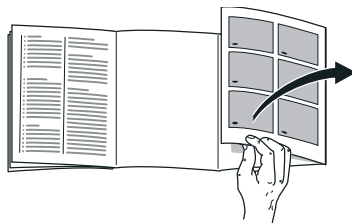
Vous trouverez ces indications sur la plaque signalétique, Fig. **11**.

⚠ Mise en garde

Il ne faut en aucun cas raccorder l'appareil à des fiches électroniques d'économie d'énergie.

Nos appareils peuvent être alimentés via des onduleurs pilotés par le secteur ou à pilotage sinusoïdal. Directement raccordées au réseau public, les installations photovoltaïques font appel à des onduleurs pilotés par le secteur. Dans les solutions en îlots (p. ex. sur les bateaux ou les refuges de montagne), ne disposant pas d'un raccordement direct au réseau électrique public, il faut utiliser des onduleurs à pilotage sinusoïdal.

Présentation de l'appareil



Veillez déplier la dernière page, illustrée, de la notice. La présente notice d'utilisation vaut pour plusieurs modèles.

L'équipement des modèles peut varier.

Selon le modèle, l'appareil peut différer du contenu des illustrations.

Fig. **1**

* Selon le modèle.

A Compartiment réfrigérateur

B Compartiment congélateur

1–4 Éléments de commande

5 Support pour petites bouteilles

6 Clayette à grandes bouteilles

7 Eclairage

8 Thermostat

9 Bac à légumes

10* Tablette de congélation

11 Bac à produits congelés (petit)

Éléments de commande

Fig. 2

- 1 **Touche de réglage de la température**
Cette touche permet de régler la température souhaitée.
- 2 **La mention « super » (compartiment congélateur)**
Ce voyant ne s'allume que pour indiquer que la supercongélation s'est enclenchée.
- 3 **Affichage de la température régnant dans le compartiment congélateur**
Les chiffres correspondent aux températures °C réglées dans le compartiment congélateur.
- 4 **Affichage eco mode**
Est mis en valeur lorsque le mode eco est activé.

Mise en service de l'appareil

Figure 2

1. Insérez la fiche dans la prise.
2. Une alarme sonore retentit.
L'affichage de température 3 clignote.
3. Appuyez sur la touche de réglage de la température 1. L'alarme sonore s'arrête.

Une fois que le compartiment congélation a atteint la température réglée, l'affichage de température 3 s'allume.

Les réglages usine suivants sont recommandés :

- Compartiment réfrigérateur : réglage sur une valeur moyenne
- Compartiment congélation : -18 °C

Rangez les aliments fragiles dans le compartiment réfrigérateur.

Remarques concernant le fonctionnement de l'appareil

- Après son allumage, l'appareil peut avoir besoin de plusieurs heures pour atteindre les températures réglées.
- Grâce au système NoFrost entièrement automatique, le compartiment congélateur ne se couvre pas de givre. Il n'est plus nécessaire de dégivrer.
- L'appareil chauffe légèrement une partie de ses surfaces frontales pour empêcher une condensation d'eau dans la zone du joint de porte.
- Si la porte du compartiment congélateur ne se laisse pas immédiatement rouvrir après l'avoir fermée, attendez un moment pour laisser à la dépression régnant dans le compartiment le temps de se résorber.

Réglage de la température

Compartiment réfrigérateur

Tournez le thermostat, Fig. **1**/8, pour l'amener sur la position souhaitée.

Nous recommandons d'effectuer le réglage sur le repère.

Une modification du réglage dans le sens des aiguilles d'une montre donne des températures plus basses dans le compartiment réfrigérateur.

Si la température ambiante est inférieure à 16 °C, réglez l'appareil sur une température un peu moins basse. Si la température ambiante est supérieure à 32 °C, réglez l'appareil sur une température un peu plus basse.

Ne choisissez un réglage très froid que temporairement, dans les cas suivants :

- Ouvertures fréquentes de la porte.
- Rangement de grandes quantités de produits alimentaires dans le compartiment réfrigérateur.

Compartiment congélation

La température est réglable entre -18 °C et -24 °C.

Appuyez sur la touche de réglage de la température 1 jusqu'à ce que la température souhaitée soit réglée dans le compartiment congélation.

L'appareil mémorise la valeur réglée en dernier. La température réglée est indiquée sur l'affichage de la température 3.

« eco »

La fonction « eco » permet de commuter l'appareil sur un mode de fonctionnement économiseur d'énergie.

L'appareil se règle automatiquement sur les températures suivantes :

- Compartiment congélation : -16 °C

Activer la fonction « eco »

Appuyez sur la touche de réglage de la température 1 jusqu'à ce que la mention « eco » soit mise en valeur.

Fonctions d'alarme

Fig. **2**

Alarme relative à la porte

L'alarme relative à la porte (signal sonore permanent) s'active si la porte de l'appareil est restée ouverte plus d'une minute. Refermer la porte suffit pour que l'alarme sonore cesse.

Alarme de température

L'alarme de température s'enclenche lorsque la température est trop élevée dans le compartiment congélateur et que les produits surgelés risquent de s'abîmer.

L'affichage de température, Fig. **2**/3, clignote.

L'alarme peut s'activer dans les cas suivants, sans que cela signifie que les produits congelés risquent de s'abîmer :

- lors de la mise en service de l'appareil,
- lors du rangement de grandes quantités de produits frais,
- lorsque la porte du compartiment congélateur est restée trop longtemps ouverte.

Remarque

Ne remettez pas à congeler des produits alimentaires partiellement ou entièrement décongelés. Vous pourrez les recongeler uniquement après les avoir transformés en plats pré-cuisinés (par cuisson ou rôtissage).

N'utilisez pas la durée de conservation dans son intégralité.

Désactiver l'alarme

Fig. **2**

Appuyez sur la touche de réglage de la température 1 pour éteindre l'alarme sonore.

Contenance utile

Vous trouverez les indications relatives à la contenance utile sur la plaque signalétique de votre appareil. Fig. **11**

Utiliser l'intégralité du volume de congélation

Pour pouvoir ranger la quantité maximale de produits congelés, vous pouvez retirer les récipients. Vous pouvez dès lors empiler les produits alimentaires directement sur la clayette et au bas du compartiment de congélation.

Remarque

Évitez que les produits alimentaires entrent en contact avec la paroi arrière. Cela gênerait sinon la circulation de l'air.

Les produits alimentaires ou les emballages pourraient rester collés, par congélation, contre la paroi arrière.

Pour retirer les pièces d'équipement

Tirez le bac à produit congelés à vous jusqu'à la butée, soulevez-le à l'avant puis extrayez-le. Fig. **7**

Le compartiment réfrigérateur

Le compartiment réfrigérateur est l'endroit idéal où ranger la viande, la charcuterie, le poisson, les produits laitiers, les œufs, les plats précuisinés et les pâtisseries.

Consignes de rangement

- Rangez des produits alimentaires frais et intacts. Ils conserveront ainsi plus longtemps leur qualité et leur fraîcheur.
- Produits tout prêts et liquides conditionnés : respectez la date de conservation minimum ou la date de consommation indiquée par le fabricant.
- Pour préserver l'arôme, la teinte et la fraîcheur, rangez les produits alimentaires bien emballés ou couverts. Vous éviterez de la sorte que des pièces en plastique transmettent le goût ou se décolorent dans le compartiment réfrigérateur.

- Attendez que les boissons et aliments chauds aient refroidi à la température de la pièce avant de les ranger dans l'appareil.

Remarque

Dans le compartiment réfrigérateur, veillez à ce que les produits alimentaires n'obstruent pas les orifices de sortie d'air car cela gênerait sa circulation. Les produits alimentaires rangés directement devant les orifices de sortie d'air peuvent geler au contact de l'air froid affluant.

Tenez compte des différentes zones froides dans le compartiment réfrigérateur

L'air circulant dans le compartiment réfrigérateur fait que des zones différemment froides apparaissent :

- La zone la plus froide se trouve dans la partie supérieure du compartiment réfrigérateur.

Remarque

Rangez les produits alimentaires délicats dans la zone la plus froide (par ex. le poisson, la charcuterie, la viande).

- La zone la moins froide se trouve complètement en bas contre la porte et dans le bac à légumes.

Remarque

Rangez dans la zone la moins froide par ex. le fromage dur et le beurre. De la sorte, le fromage peut continuer de développer son arôme et le beurre demeure tartinable.

Bac à légumes

Fig. 1/9

Si l'air est très humide, les légumes à feuilles conservent plus longtemps leur fraîcheur. Les fruits et légumes requièrent, eux, une humidité un peu moins élevée.

L'humidité régnant dans le bac à légumes dépend de la quantité de produits alimentaires rangés.

Remarque

Une humidité excessive peut provoquer l'apparition de gouttes d'eau et entraîner un pourrissement.

Compartiment congélateur

Utilisation du compartiment congélateur

- Sert à ranger des produits surgelés.
- Sert à confectionner des glaçons.
- Pur congeler des produits alimentaires.

Remarque

Veillez à ce que la porte du compartiment congélateur soit correctement fermée ! Si cette porte reste ouverte, les produits surgelés dégèleront. Le compartiment congélateur se givre fortement. En outre : gaspillage d'énergie dû à une consommation élevée d'électricité !

Capacité de congélation

Sur la plaque signalétique, vous trouverez des indications concernant la capacité de congélation. Fig. 11

Conditions préalables pour la capacité de congélation

- Activez la supercongélation 24 heures avant de ranger les aliments frais (voir le chapitre Supercongélation).
- Rangez les quantités importantes d'aliments de préférence dans le compartiment inférieur. Ils y seront congelés à la fois très vite et en douceur.

Congélation et rangement

Achats de produits surgelés

- Leur emballage doit être intact.
- Ne dépassez pas la date-limite de conservation.
- Il faut que la température dans le congélateur bahut du supermarché soit de -18 °C ou encore plus basse.

- Utilisez de préférence un sac isotherme pour le transport puis rangez les produits le plus rapidement possible dans le compartiment congélateur.

Attention lors du rangement

- Rangez les quantités importantes d'aliments de préférence dans le bac inférieur. Ils y seront congelés à la fois très vite et en douceur.
- Étalez les aliments sur une grande surface dans les compartiments ou les bacs.

Remarque

Veillez à ce que les aliments congelés n'entrent pas en contact avec des aliments frais à congeler. Le cas échéant, placez les aliments congelés dans d'autres bacs.

- Pour que l'air circule bien dans l'appareil, introduisez les bacs jusqu'en butée.

Rangement des produits surgelés

Insérez le bac à produits congelés jusqu'à la butée pour assurer une circulation impeccable de l'air.

Congélation de produits frais

Pour congeler les aliments, n'utilisez que des aliments frais et d'un aspect impeccable.

Il faudrait blanchir les légumes avant de les congeler, pour préserver le mieux possible leur valeur nutritive, leur arôme et leur teinte. Il n'est pas nécessaire de blanchir les aubergines, poivrons, courgettes et asperges.

Vous trouverez en librairie toute une bibliographie sur la congélation et le blanchissement.

Remarque

Veillez à ce que les produits alimentaires à congeler n'entrent pas en contact avec des produits déjà congelés.

- Se prêtent à la congélation : Pâtisseries, poissons et fruits de mer, viande de boucherie et gibier, volaille, fruits, légumes, herbes culinaires, œufs sans la coque, produits laitiers comme le fromage, le beurre et le fromage blanc, plats précuisinés et restes de plats tels que les soupes, ragouts, la viande et le poisson cuits, les plats aux pommes de terre, les soufflés et mets sucrés.
- Ne se prêtent pas à la congélation : Variétés de légumes habituellement dégustées crues telles que la salade ou les radis, œufs dans leur coque, raisins, pommes, poires et pêches entières, œufs cuits durs, yaourt, lait caillé, crème acidulée, crème fraîche et mayonnaise.

Emballer les surgelés

L'air ne doit pas pénétrer dans l'emballage pour que les aliments ne perdent pas leur goût ni ne sèchent pas.

1. Placez les aliments dans l'emballage.
2. Presser pour chasser l'air.
3. Obturez l'emballage hermétiquement.
4. Indiquez sur l'emballage le contenu et la date de congélation.

Emballages adaptés :

Film en plastique, feuilles en polyéthylène, feuilles d'aluminium, boîtes de congélation.

Vous trouverez ces produits dans le commerce spécialisé.

Emballages inadaptés :

Papier d'emballage, papier sulfurisé, cellophane, sacs-poubelles et sachets d'achat déjà utilisés.

Moyens d'obturation adaptés :

Caoutchoucs, clips en plastique, ficelles, rubans adhésifs résistants au froid, ou assimilés.

Vous pouvez sceller les sachets ou boudins en polyéthylène avec une thermosoudeuse.

Durée de conservation des produits surgelés

La durée de conservation dépend de la nature des produits alimentaires.

Si la température a été réglée sur $-18\text{ }^{\circ}\text{C}$:

- Poisson, charcuterie, plats précuisinés, pâtisseries : jusqu'à 6 mois
- Fromage, volaille, viande : jusqu'à 8 mois
- Fruits et légumes : jusqu'à 12 mois

Supercongélation

Pour en conserver les vitamines, la valeur nutritive, l'aspect et la saveur, les aliments doivent être congelés à cœur le plus rapidement possible.

Lorsque la supercongélation a été activée, l'appareil fonctionne en permanence. Les températures dans le compartiment congélation sont nettement plus basses qu'en service normal.

Pour éviter une augmentation indésirable de la température, activez la supercongélation quelques heures avant de congeler les aliments frais.

Pour utiliser la capacité de congélation indiquée sur la plaque signalétique, activez la supercongélation 24 heures avant de congeler les produits frais.

Si vous ne voulez congeler que de petites quantités d'aliments (jusqu'à 2 kg), vous n'avez pas besoin d'enclencher la supercongélation.

Remarque

Si vous avez activé la supercongélation, l'appareil peut fonctionner plus bruyamment.

Allumage et extinction

Fig. **2**

Appuyez sur la touche 1 de réglage de la température jusqu'à que la mention super 2 s'allume.

La supercongélation se désactive automatiquement au bout de 2½ jours.

Décongélation des produits

Selon la nature et l'utilisation des produits surgelés, vous pouvez choisir entre plusieurs possibilités :

- à la température ambiante,
- dans le réfrigérateur,
- dans le four électrique, avec / sans ventilateur à air chaud,
- dans le micro-ondes.



Attention

Ne remettez pas à congeler des produits alimentaires partiellement ou entièrement décongelés. Vous pourrez les recongeler uniquement après les avoir transformés en plats pré-cuisinés (par cuisson ou rôtissage).

Dans ce cas, consommez-les nettement avant la date limite de conservation.

Equipement

Vous pouvez modifier suivant besoin l'agencement des clayettes du compartiment intérieur et l'agencement des récipients en contre-porte :

- Tirez la clayette en avant, abaissez-la et faites-la basculer latéralement pour l'extraire. Fig. **6**
- Soulevez le rangement en contre-porte puis extrayez-le. Fig. **5**

Équipement spécial

(selon le modèle)

Casier à beurre et à fromage

Pour ouvrir le casier à beurre, il suffit d'appuyer légèrement au milieu de sa trappe.

Pour nettoyer le casier, soulevez-le par le bas et extrayez-le.

Accumulateur de froid

Vous pouvez retirer l'accumulateur de froid pour emporter des aliments par ex. dans un sac isotherme et les conserver ainsi au frais pendant une durée limitée.

Lors d'une coupure de courant ou en cas de panne, l'accumulateur de froid retarde le réchauffement des produits congelés stockés dans l'appareil.

Bac à glaçons

Fig. 8

1. Remplissez le bac à glaçons aux $\frac{3}{4}$ d'eau potable puis rangez-le dans le compartiment congélateur.
2. Si le bac est resté collé dans le compartiment congélateur, n'utilisez qu'un instrument émoussé pour le décoller (un manche de cuiller par ex.).
3. Pour enlever les glaçons du bac, passez-le brièvement sous l'eau du robinet ou déformez légèrement le bac.

Set petit-déjeuner

Fig. 9

Il est possible de sortir et garnir individuellement les récipients du set petit-déjeuner.

Clayette à bouteilles

Fig. 10

Cette clayette permet de ranger des bouteilles de manière sûre.

Autocollant « OK »

(selon le modèle)

L'autocollant « OK » vous permet de vérifier si les plages de températures sûres de +4 °C ou moins recommandées pour les aliments sont atteintes dans le compartiment réfrigérateur. Si l'autocollant n'indique pas « OK », abaissez progressivement la température.

Remarque

Après la mise en service de l'appareil, ce dernier peut nécessiter jusqu'à 12 heures pour atteindre la température réglée.



Réglage correct

Arrêt et remisage de l'appareil

Coupure de l'appareil

Débranchez la fiche mâle du secteur ou ramenez le disjoncteur en position éteinte.

Le groupe frigorifique s'éteint.

Remisage de l'appareil

Si l'appareil doit rester longtemps sans servir :

1. Débranchez la fiche du secteur ou déconnectez le fusible.
2. Nettoyez l'appareil.
3. Laissez les portes de l'appareil ouvertes.

Nettoyage de l'appareil

Attention

- N'utilisez aucun produit de nettoyage ni aucun solvant contenant du sable, du chlorure ou de l'acide.
- N'utilisez jamais d'éponges abrasives ou susceptibles de rayer.

Des zones corrodées pourraient apparaître sur les surfaces métalliques.

- Ne nettoyez jamais les clayettes et les bacs au lave-vaisselle.

Ces pièces pourraient se déformer !

L'eau de nettoyage ne doit pas pénétrer dans les zones suivantes :

- Éléments de commande
- Éclairage
- Orifices de ventilation
- Orifices dans la plaque de séparation

Procédez comme suit :

1. Débranchez la fiche du secteur ou déconnectez le fusible.
2. Retirez les produits congelés et stockez-les dans un endroit frais. Posez un accumulateur de froid (si disponible) sur les produits alimentaires.
3. L'eau de rinçage ne doit pas pénétrer dans les éléments de commande, l'éclairage, les ouvertures d'aération ou les ouvertures de la plaque de séparation !

Nettoyez l'appareil avec un chiffon doux, de l'eau tiède et du produit vaisselle à pH neutre.

4. N'essuyez le joint de porte qu'avec de l'eau propre puis séchez-le soigneusement.
5. Après le nettoyage, rebranchez l'appareil.
6. Rangez à nouveau les produits congelés.

Équipement

Pour nettoyer, il est possible de retirer toutes les pièces variables de l'appareil.

Sortir les supports en contre-porte

Fig. **5**

Soulevez les supports et retirez-les.

Retirer les clayettes en verre

Tirez les clayettes en verre à vous puis extrayez-les.

Retirer le bac

Fig. **7**

Tirez le bac à vous jusqu'à la butée, soulevez-le à l'avant puis extrayez-le.

Retirer le bac à produits congelés

Fig. **7**

Tirez le bac à produit congelés à vous jusqu'à la butée, soulevez-le à l'avant puis extrayez-le.

Éclairage (LED)

Votre appareil est équipé d'un éclairage par LED ne demandant pas d'entretien.

Les réparations de cet éclairage sont exclusivement réservées au service après-vente ou à des spécialistes autorisés.

Economies d'énergie

- Placez l'appareil dans un local sec et aérable. Veillez à ce que l'appareil ne soit pas directement exposé aux rayons solaires et qu'il ne se trouve pas à proximité d'une source de chaleur (par ex. radiateur, cuisinière).
Utilisez le cas échéant une plaque isolante.
- Attendez que les plats chauds aient refroidi avant de les ranger dans le compartiment congélateur.
- Déposez le produit congelé dans le compartiment réfrigérateur et profitez de son froid pour refroidir les produits alimentaires.
- N'ouvrez la porte de l'appareil que le plus brièvement possible.
- Pour obtenir la consommation d'énergie la plus faible : respectez la distance latérale minimale par rapport aux murs.
- L'agencement des pièces d'équipement n'influe pas sur l'énergie absorbée par l'appareil.

Bruits de fonctionnement

Bruits parfaitement normaux

Remarque

Lorsque la supercongélation est activée, l'appareil peut fonctionner plus bruyamment.

Bourdonnement sourd

Les moteurs tournent (par ex. groupes frigorifiques, ventilateur).

Clapotis, sifflement léger ou gargouillis

Le fluide frigorigène circule dans les tuyaux.

Cliquetis

Le moteur, les interrupteurs ou les électrovannes s'allument / s'éteignent.

Craquement

Le dégivrage automatique a lieu.

Éviter la génération de bruits

L'appareil ne repose pas d'aplomb

Veillez mettre l'appareil d'aplomb à l'aide d'un niveau à bulle. Ajustez ensuite l'horizontalité par les pieds à vis ou placez un objet dessous.

L'appareil touche quelque chose

Eloignez l'appareil de meubles ou d'appareils voisins.

Les bacs ou surfaces de rangement vacillent ou se coincent

Vérifiez les pièces amovibles puis remettez-les en place correctement.

Des bouteilles ou récipients se touchent

Eloignez légèrement les bouteilles ou récipients les uns des autres.

Remédier soi même aux petites pannes

Avant d'appeler le service après-vente (SAV) :

Vérifiez svp si vous ne pouvez pas remédier vous-même au dérangement à l'aide des instructions qui suivent.

Vous éviterez des dépenses inutiles car le déplacement du technicien du SAV vous sera facturé même pendant la période de garantie.

Dérangement	Cause possible	Remède
La température dévie fortement par rapport au réglage.		<p>Dans certains cas, il suffira d'éteindre l'appareil pendant 5 minutes.</p> <p>Si la température est trop élevée, vérifiez au bout de seulement quelques heures si un rapprochement de la température a eu lieu.</p> <p>Si la température est trop basse, vérifiez à nouveau la température le lendemain.</p>
L'alarme sonore retentit. L'affichage de température clignote. Fig. 2 /3	<p>Dérangement - la température est trop élevée dans le compartiment congélateur!</p> <p>Les produits surgelés risquent de s'abîmer.</p> <p>L'appareil est ouvert.</p>	<p>Pour éteindre l'alarme sonore, appuyez sur la touche de réglage de température, Fig. 2/1.</p> <p>Fermez l'appareil.</p>
	Orifices d'entrée et de sortie d'air recouverts.	Veillez à ce que l'air puisse entrer et sortir librement.
	Trop de produits alimentaires ont été rangés à la fois pour les faire congeler.	Ne dépassez pas la capacité de congélation maximale.
		Après avoir supprimé le dérangement, l'affichage de température cesse de clignoter.

Dérangement	Cause possible	Remède
La température régnant dans le compartiment congélateur est trop élevée.	Vous avez ouvert fréquemment l'appareil.	N'ouvrez pas l'appareil inutilement.
	Les orifices d'apport et d'évacuation d'air sont recouverts par des objets faisant obstacle.	Enlevez ces obstacles.
	Vous avez mis une assez grande quantité d'aliments à congeler.	Ne dépassez pas la capacité de congélation maximale.
Les parois latérales de l'appareil sont chaudes.	Les parois latérales recèlent en effet des tubes qui se réchauffent pendant le processus de refroidissement.	Ceci est un comportement normal qui ne représente aucune anomalie de fonctionnement. La chaleur n'abîme pas les meubles qui touchent l'appareil.
L'éclairage ne fonctionne pas.	L'éclairage par LED est défectueux.	Voir le chapitre « Éclairage (LED) ».
	L'appareil est restée ouverte trop longtemps. L'éclairage s'éteint au bout d'environ 10 minutes.	Après avoir fermé et ouvert l'appareil, l'éclairage fonctionne à nouveau.
Luminosité réduite des éléments de commande.	Si l'appareil ne sert pas pendant un certain temps, l'affichage sur le bandeau de commande passe en mode Économie d'énergie.	Dès que vous réutilisez l'appareil, par exemple dès que vous ouvrez une porte, l'affichage revient sur sa luminosité normale.
Aucun voyant ne s'allume.	Coupure de courant ; disjoncteur disjoncté ; fiche mâle pas complètement branchée dans la prise.	Branchez la fiche mâle dans la prise de courant. Vérifiez s'il y a du courant, vérifiez les fusibles / disjoncteurs.
L'appareil ne réfrigère pas, l'affichage de température et l'éclairage intérieur sont allumés.	L'appareil se trouve sur le mode Exposition.	Appuyez sur la touche de réglage de la température Fig. 2/1, pendant 10 secondes, jusqu'à ce qu'une tonalité de confirmation se fasse entendre. Vérifiez au bout d'un certain temps si l'appareil réfrigère.

Dérangement	Cause possible	Remède
<p>La porte du compartiment congélateur est restée longtemps ouverte ; le compartiment congélateur n'atteint plus la température.</p>	<p>L'évaporateur (le générateur de froid) équipant le système NoFrost est tellement givré qu'il ne peut plus se dégivrer de façon entièrement automatique.</p>	<p>Pour dégivrer l'évaporateur, sortez les produits alimentaires dans leurs casiers et rangez-les bien isolés dans un endroit frais.</p> <p>Éteignez l'appareil et éloignez-le du mur. Laissez la porte de l'appareil ouverte.</p> <p>Au bout de 20 minutes environ, l'eau de dégivrage commence à couler dans le bac d'évaporation au dos de l'appareil.</p> <p>Pour éviter dans ce cas que le bac d'évaporation ne déborde, récupérez cette eau à l'aide d'une éponge.</p> <p>L'évaporateur est entièrement dégivré lorsqu'il ne coule plus d'eau de dégivrage dans le bac d'évaporation. Nettoyez le compartiment intérieur. Remettez ensuite l'appareil en service.</p>
<p>De la condensation se forme à la surface de l'appareil et sur les clayettes à l'intérieur de l'appareil.</p>	<p>Les températures ambiantes chaudes et humides renforcent cet effet.</p>	<p>Essuyez l'eau avec un chiffon sec et doux.</p> <ul style="list-style-type: none"> ■ Ouvrez l'appareil le plus brièvement possible ■ Veillez à ce que l'appareil soit toujours correctement fermé.

Service après-vente, numéro de produit/de fabrication et données techniques

Service après-vente

Si vous avez des questions, si vous n'avez pas réussi à remédier par vous-même à un dérangement qui affecte l'appareil ou si l'appareil doit être réparé, veuillez vous adresser à notre service après-vente.

Vous pouvez résoudre vous-même un grand nombre de problèmes en consultant l'information de dépannage figurant dans la présente notice d'utilisation et sur notre site Web. Si ce n'est pas le cas, veuillez vous adresser à notre service après-vente.

Nous nous efforcerons de toujours trouver une solution adaptée et essayerons d'éviter la visite inutile d'un technicien du service après-vente.

Pendant la période de garantie et après expiration de la garantie du fabricant, nous nous assurons que votre appareil est réparé avec des pièces de rechange d'origine par des techniciens qualifiés du service après-vente.

Pour des raisons de sécurité, seul un personnel qualifié est en droit d'effectuer des réparations sur l'appareil. La garantie ne s'applique pas lorsque des réparations ou manipulations sont entreprises par des personnes n'y étant pas autorisées par nous ou lorsque nos appareils sont équipés de pièces de rechange, complémentaires ou d'accessoires qui ne sont pas des pièces d'origine et qui sont à l'origine du problème.

Les pièces de rechange d'origine relatives au fonctionnement de l'appareil et conformes à l'ordonnance d'écoconception correspondante sont disponibles auprès de notre service après-vente pour une durée d'au moins 10 ans à partir de la mise sur le marché de votre appareil dans l'Espace économique européen.

Remarque

L'intervention du service après-vente est gratuite dans le cadre de la garantie locale du fabricant en vigueur. La durée minimale de la garantie (garantie du fabricant pour consommateurs privés) dans l'Espace économique européen est de 2 ans (à l'exception du Danemark et de la Suède, où elle est de 1 an), selon les conditions de garantie locales en vigueur. Les conditions de garantie n'ont aucune incidence sur les autres droits ou recours dont vous disposez en vertu du droit local.

Pour des renseignements détaillés sur la durée et les conditions de la garantie dans votre pays, adressez-vous à notre service après-vente, à votre revendeur ou consultez notre site Web.

Lorsque vous contactez le service après-vente, vous avez besoin du numéro de produit (E-Nr.) et du numéro de fabrication (FD) de votre appareil.

Vous trouverez les coordonnées du service après-vente dans la liste ci-jointe ou sur notre site Web.

Numéro de produit (E-Nr.) et numéro de fabrication (FD)

Le numéro de produit (E-Nr.) et le numéro de fabrication (FD) sont indiqués sur la plaque signalétique de l'appareil.

Fig. **11**

Pour retrouver rapidement les données de votre appareil ainsi que le numéro de téléphone du service après-vente, notez ces données.

Données techniques

La plaque signalétique mentionne le fluide frigorigène, la contenance utile ainsi que d'autres indications. Fig. **11**

Vous trouverez d'autres informations concernant votre modèle sur Internet sous <https://www.bsh-group.com/energylabel> (n'est valable que pour les pays de l'Espace économique européen). Cette adresse Internet renvoie à la base de données officielle de l'UE sur les produits EPREL, dont l'adresse Internet n'avait pas encore été publiée au moment de la mise sous presse. Veuillez suivre les instructions de la recherche de modèle. L'identifiant du modèle se base sur les caractères précédant la barre oblique dans le numéro de produit (E-Nr.) sur la plaque signalétique. Vous pouvez également trouver l'identifiant du modèle sur la première ligne du label énergétique de l'UE.

Commande de réparation et conseils en cas de dérangements

Vous trouverez les données de contact pour tous les pays dans l'annuaire ci-joint du service après-vente.

FR 01 40 10 11 00
B 070 222 141
CH 0848 840 040

Avvertenze di sicurezza e potenziale pericolo

Prima di mettere in funzione l'apparecchio

Leggere attentamente tutte le istruzioni per l'uso ed il montaggio. Esse contengono importanti informazioni per l'installazione, l'uso e la manutenzione dell'apparecchio.

Il produttore non è responsabile se voi trascurate le indicazioni ed avvertenze del libretto d'istruzioni per l'uso.

Conservare tutta la documentazione per l'uso futuro oppure per eventuali successivi proprietari.

Elementi tecnici di sicurezza



Pericolo di incendio

Nei tubi del circuito di raffreddamento scorre una piccola quantità di refrigerante non inquinante, ma infiammabile (R600a). Non danneggia lo strato di ozono e non aumenta l'effetto serra. In caso di fuoriuscita, il refrigerante può ferire gli occhi o incendiarsi.

In caso di danni:

- tenere lontano dall'apparecchio fiamme o fonti di accensione,
- ventilare l'ambiente per alcuni minuti,
- spegnere l'apparecchio ed estrarre la spina di alimentazione elettrica,
- informare il Servizio Assistenza Clienti autorizzato.

La quantità di gas refrigerante contenuta nel vostro apparecchio, circa 8 gr. è indicata nella targhetta d'identificazione posta all'interno dell'apparecchio. Nel caso in cui il cavo di collegamento elettrico dovesse subire danni, è necessario sostituirlo, coinvolgere il servizio assistenza clienti autorizzato o un elettricista qualificato ad eseguire questa operazione.

Durante l'installazione dell'apparecchio prestare attenzione che il cavo di alimentazione non resti incastrato e non si danneggi.

Se il cavo di alimentazione di questo apparecchio subisce danni, deve essere sostituito dal produttore, dal suo servizio di assistenza clienti o da persona in possesso di simile qualifica. Le installazioni e le riparazioni eseguite in modo non corretto possono mettere l'utente in grave pericolo.

Le riparazioni vanno eseguite dal servizio assistenza clienti autorizzato o da personale qualificato ad eseguire questa operazione.

È consentito usare solo parti di ricambio originali del costruttore. Solo con l'impiego di detti componenti il costruttore garantisce che i requisiti di sicurezza del prodotto siano rispettati.

Non utilizzare prese multiple, prolunghes o adattatori.



Pericolo di incendio

Le prese multiple portatili o gli alimentatori portatili possono surriscaldarsi e provocare un incendio.

Non collocare prese multiple portatili o alimentatori portatili dietro l'apparecchio.

Nell'impiego quotidiano

- Non introdurre mai apparecchi elettrici all'interno di questo elettrodomestico (es. apparecchi di riscaldamento, produttori di ghiaccio elettrici ecc.). Pericolo di esplosione!
- Non sbrinare o pulire mai l'apparecchio con una pulitrice a vapore! Il vapore può raggiungere parti elettriche e provocare un cortocircuito. Pericolo di scossa elettrica!
- A parte le indicazioni del produttore non adottare ulteriori misure per accelerare lo sbrinamento. Pericolo di esplosione!
- Non utilizzare oggetti appuntiti o affilati per rimuovere la brina o il ghiaccio. Si rischia di danneggiare i tubi del refrigerante. Il refrigerante fuoriuscito può incendiarsi o provocare lesioni agli occhi.
- Non conservare nell'apparecchio prodotti contenenti gas propellenti combustibili (per es. bombolette spray) e sostanze esplosive. Pericolo di esplosione!

- Non usare impropriamente lo zoccolo, i cassettei estraibili, le porte ecc. come predellino o come sostegno.
- Per lo sbrinamento e la pulizia estrarre la spina d'alimentazione o disinserire l'interruttore di sicurezza. Estrarre la spina di alimentazione, non tirare il cavo di collegamento.
- Conservare l'alcol ad alta gradazione soltanto in contenitori ermetici e in posizione verticale.
- Evitare che oli o grassi imbrattino parti plastiche e le guarnizioni delle porte. Altrimenti le parti plastiche e le guarnizioni delle porte diventano porose.
- Evitare assolutamente di coprire o di ostruire le aperture di afflusso e deflusso dell'aria.
- Non conservare nel congelatore liquidi in bottiglia e lattine (specialmente le bevande contenenti anidride carbonica). Bottiglie e lattine possono scoppiare!
- Non mettere in bocca alimenti congelati appena presi dal congelatore. Pericolo di ustioni da freddo!

■ **Per prevenire pericoli per bambini e persone a rischio:**

Sono esposti a pericolo i bambini e le persone con limiti fisici, psichici o percettivi e le persone sprovviste di sufficiente conoscenza sull'utilizzo sicuro dell'apparecchio.

Accertarsi che i bambini e le persone a rischio abbiano compreso i pericoli.

Una persona responsabile della sicurezza è tenuta a sorvegliare o istruire i bambini e le persone a rischio in rapporto con l'apparecchio.

Permettere l'uso dell'apparecchio solo a bambini di età di 8 anni o superiore.

Sorvegliare i bambini durante la pulizia e la manutenzione.

Non permettere che i bambini giochino con l'apparecchio.

- Evitare il contatto prolungato delle mani con alimenti congelati, ghiaccio o i tubi dell'evaporatore ecc. Pericolo di ustioni da freddo!

Bambini in casa

- Non abbandonare parti dell'imballaggio che possano essere fonte di gioco per i bambini.
Pericolo di soffocamento causato da scatole di cartone, fogli di plastica, polistirolo!
- L'apparecchio non è un giocattolo per bambini!
- Per apparecchi con serratura della porta:
conservare la chiave fuori della portata dei bambini!

Norme generali

L'apparecchio è idoneo

- per raffreddare e congelare alimenti,
- per preparare ghiaccio.

Questo apparecchio è destinato all'uso domestico privato nelle famiglie ed all'ambiente domestico.

La tenuta ermetica del circuito del freddo è stata controllata.

Questo apparecchio è conforme alle vigenti norme di sicurezza per le apparecchiature elettriche ed è schermato contro i radiodisturbi.

Questo apparecchio è progettato solo per l'utilizzo fino ad un'altezza di massimo 2000 metri sul livello del mare.

Avvertenze per lo smaltimento

Smaltimento dell'imballaggio

L'imballaggio ha protetto l'apparecchio da eventuali danni da trasporto. Tutti i materiali impiegati sono Eco-Compatibili e riciclabili. Il Vostro contributo: smaltite l'imballaggio secondo la vigenti norme.

Chiedere informazioni circa le piattaforme di smaltimento locale alla propria amministrazione comunale.

Rottamazione di un apparecchio dismesso

Gli apparecchi dismessi dispongono ancora di un valore residuo! Un corretto smaltimento nel rispetto dell'ecologia, permette di recuperare materie prime pregiate.



Questo apparecchio dispone di contrassegno ai sensi della direttiva europea 2012/19/UE in materia di apparecchi elettrici ed elettronici (waste electrical and electronic equipment - WEEE).

Questa direttiva definisce le norme per la raccolta e il riciclaggio degli apparecchi dismessi valide su tutto il territorio dell'Unione Europea.

Avviso

In caso di apparecchi fuori uso

1. Estrarre la spina di alimentazione.
2. Troncare il cavo elettrico di collegamento e rimuoverlo unitamente alla spina.
3. Non estrarre i ripiani e i contenitori, questo rende più difficile ai bambini di entrare nel vano frigo dell'apparecchio!
4. Vietare ai bambini di giocare con un apparecchio dismesso. Pericolo di asfissia!

I frigoriferi contengono gas nel circuito refrigerante e gas nell'isolamento. Refrigerante e gas devono essere smaltiti in modo appropriato. Evitare di danneggiare i raccordi del circuito refrigerante, durante il conferimento dell'apparecchio alla piattaforma di riciclaggio.

Dotazione

Dopo il disimballo controllare l'apparecchio per accertare eventuali danni di trasporto.

In caso di contestazioni rivolgersi al Vs. fornitore, presso il quale l'apparecchio è stato acquistato.

La dotazione comprende i seguenti componenti:

- Apparecchio
- Accessori (a secondo del modello)
- Busta con il materiale utile al montaggio
- Istruzioni per l'uso

- Istruzioni per il montaggio
- Libretto del servizio assistenza clienti autorizzato
- Allegato di garanzia convenzionale
- Informazioni sul consumo energetico e sui possibili rumori

Luogo d'installazione

Il luogo d'installazione idoneo è un locale asciutto, ventilabile. Il luogo d'installazione non deve essere esposto ad irraggiamento solare diretto e non essere vicino ad una fonte di calore, cucina, calorifero ecc. Se è inevitabile l'installazione accanto ad una fonte di calore, utilizzare un idoneo pannello isolante, oppure rispettate le seguenti distanze minime dalla fonte di calore:

- Da cucine elettriche o a gas 3 cm.
- Da stufe ad olio o a carbone 30 cm.

Il pavimento nel luogo d'installazione non deve cedere, rinforzarlo se necessario. Compensare gli spessori le eventuali disuguaglianze del pavimento.

Distanza dal muro

Figura **3**

Una distanza laterale dell'apparecchio dal muro non è necessaria. I contenitori e ripiani possono essere comunque estratti liberamente.

Osservare la temperatura ambiente e la ventilazione

Temperatura ambiente

L'apparecchio è progettato per una specifica classe climatica. In funzione di questa, l'apparecchio può essere usato alle seguenti temperature ambientali.

La classe climatica è indicata nella targhetta porta-dati. Figura **11**

Classe climatica	Temperatura ambiente ammessa
SN	da +10 °C a 32 °C
N	da +16 °C a 32 °C
ST	da +16 °C a 38 °C
T	da +16 °C a 43 °C

Avvertenza

L'apparecchio è perfettamente efficiente nei limiti di temperatura ambiente della classe climatica indicata. Se un apparecchio della classe climatica SN viene messo in funzione a temperature ambiente inferiori, possono essere esclusi danni all'apparecchio fino ad una temperatura di +5 °C.

Ventilazione

Figura **4**

L'aria lungo la parete posteriore e quelle laterali tende a scaldarsi, l'aria riscaldata deve poter defluire liberamente. In caso contrario il refrigeratore deve lavorare di più. Questo aumenta il consumo di energia elettrica. Perciò: evitare assolutamente di coprire o di ostruire le aperture di afflusso e deflusso dell'aria di raffreddamento.

Collegare l'apparecchio

Dopo avere posizionato l'apparecchio, attendere circa 1 ore prima di metterlo in funzione, questo assicura che l'olio lubrificante si raccolga nella parte bassa del motore e non penetri nel circuito di raffreddamento.

Pulire l'interno dell'apparecchio prima di attivarne la funzione (vedi capitolo «Pulizia dell'apparecchio»).

Collegamento elettrico

La presa elettrica deve essere vicino all'apparecchio ed essere accessibile anche al termine dell'installazione dell'apparecchio.



Avviso

Pericolo di scossa elettrica!

Se il cavo di alimentazione non è sufficientemente lungo, non utilizzare in nessun caso prese multiple o prolunghe. Contattare il servizio di assistenza clienti per le possibili alternative.

L'apparecchio è conforme alla classe di protezione I. Collegare l'apparecchio alla corrente (220-240 V/50 Hz CA) tramite una presa con conduttore di terra installata a norma. La presa deve essere protetta con un fusibile da 10 A a 16 A.

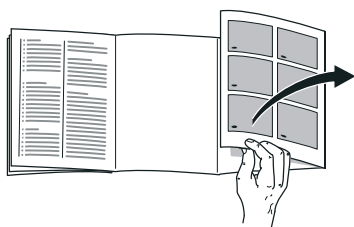
Per gli apparecchi che vengono utilizzati in paesi non europei, controllare se la tensione e il tipo di corrente indicati corrispondono ai valori della rete elettrica locale. Questi dati sono disponibili sulla targhetta identificativa, figura **11**.

Avviso

I nostri apparecchi possono essere collegati ad un inverter sinusoidale di rete.

Gli inverter di rete vengono utilizzati in abbinamento a impianti fotovoltaici e collegati direttamente alla rete elettrica pubblica. Usare inverter sinusoidali nel caso di soluzioni speciali (es. imbarcazioni oppure nelle baite in montagna), laddove non sia disponibile un collegamento elettrico diretto alla rete pubblica.

Conoscere l'apparecchio



Svolgere l'ultima pagina con le figure. Questo libretto d'istruzioni per l'uso è valido per vari modelli, pertanto le dotazioni possono variare. Nelle illustrazioni sono possibili differenze.

Figura **1**

* Non in tutti i modelli.

- A Frigorifero
- B Congelatore

- 1-4 Elementi di comando
- 5 Balconcino per bottigliette
- 6 Ripiano per bottiglie grandi
- 7 Illuminazione
- 8 Regolatore di temperatura
- 9 Cassetto per verdure
- 10* Vassoio di congelamento
- 11 Cassetto surgelati (piccolo)

Elementi di comando

Figura **2**

- 1 **Pulsante di regolazione temperatura**
Con questo pulsante si regola la temperatura desiderata.
- 2 **Indicazione «super» (congelatore)**
È accesa solo quando il super-congelamento è in funzione.
- 3 **Indicatore temperatura del congelatore**
I numeri corrispondono alle temperature del congelatore regolate in °C.
- 4 **Indicazione «eco mode»**
Viene evidenziato quando viene attivata la modalità «eco».

Accensione dell'apparecchio

Figura **2**

1. Inserire la spina nella presa.
2. Viene emesso un segnale acustico. L'indicatore di temperatura 3 lampeggia.
3. Premere il pulsante regolazione temperatura 1. Il segnale acustico si disattiva.

Quando il congelatore ha raggiunto la temperatura impostata, l'indicatore di temperatura 3 si accende.

Il produttore consiglia le regolazioni seguenti:

- Frigorifero: regolazione media
- Congelatore: -18 °C

Conservare gli alimenti delicati nel frigorifero.

Istruzioni per il funzionamento

- Dopo l'accensione possono trascorrere diverse ore prima che le temperature regolate vengano raggiunte.
- Grazie al sistema NoFrost, completamente automatico, nel congelatore non si forma ghiaccio. Uno sbrinatorio non è più necessario.
- Il lato anteriore dell'apparecchio è in parte leggermente riscaldato, questo impedisce la formazione di condensa nella zona della guarnizione della porta.
- Se la porta del congelatore resiste ad una nuova apertura subito dopo averla chiusa, attendere un attimo finché la depressione interna formatasi non si è compensata.

Regolare la temperatura

Frigorifero

Ruotare il regolatore di temperatura, figura **1**/8, nella posizione di regolazione desiderata.

Consigliamo la posizione sulla marcatura.

Una modifica della regolazione in senso orario provoca nel frigorifero temperature più basse.

Con una temperatura ambiente inferiore a 16 °C regolare l'apparecchio ad una temperatura leggermente superiore. Con una temperatura superiore ai 32 °C regolare l'apparecchio ad una temperatura leggermente inferiore.

Regolare una temperatura molto bassa solo temporaneamente, in caso di:

- frequente apertura della porta,
- introduzione di grandi quantità di alimenti nel frigorifero.

Congelatore

La temperatura può essere regolata da -18 °C a -24 °C.

Premere ripetutamente il pulsante di regolazione temperatura 1 finché non è regolata la temperatura del congelatore desiderata.

L'ultimo valore regolato viene memorizzato. La temperatura regolata è visualizzata nel display della temperatura 3.

eco

Con la funzione «eco» si commuta l'apparecchio al funzionamento a risparmio energetico.

L'apparecchio si regola automaticamente sulle seguenti temperature:

- Congelatore: -16 °C

Attivare Eco

Premere ripetutamente il pulsante di regolazione temperatura 1, finché sul display viene evidenziato «eco».

Funzioni di allarme

Figura **2**

Allarme porta

L'allarme porta (suono continuo) si attiva quando la porta dell'apparecchio resta aperta per oltre un minuto. Chiudendo la porta il segnale acustico si disattiva di nuovo.

Allarme temperatura

L'allarme temperatura si attiva se la temperatura nel vano del congelatore è troppo alta e gli alimenti congelati sono a rischio.

Il display della temperatura, figura **2**/3, lampeggia.

Attivazione del segnale acustico di allarme senza che questo costituisca pericolo per gli alimenti congelati:

- alla prima messa in funzione dell'apparecchio,
- all'introduzione di grandi quantità di alimenti freschi,
- quando si tiene la porta del congelatore aperta troppo a lungo.

Avvertenza

Non ricongelare gli alimenti parzialmente o completamente scongelati. Questi possono essere di nuovo congelati solo dopo avere preparato (mediante qualsiasi tipo di cottura) pietanze pronte all'uso.

Non utilizzare più interamente la durata max. di conservazione

Disattivare l'allarme

Figura **2**

Premere il pulsante regolazione temperatura 1 per disattivare il segnale acustico.

Capacità utile totale

I dati di volume utile sono indicati sulla targhetta d'identificazione dell'apparecchio. Figura **11**

Sfruttare interamente il volume utile

I contenitori possono essere rimossi per sistemare la quantità massima di alimenti. Gli alimenti possono essere poi accumulati direttamente sul ripiano e sul fondo del congelatore.

Avvertenza

Evitare gli alimenti vengano a contatto con la parete di fondo. In tal caso la circolazione dell'aria viene impedita. Durante il congelamento, le confezioni degli alimenti possono attaccarsi alla parete di fondo.

Rimozione degli accessori

Estrarre i cassetti surgelati fino all'arresto, sollevarli avanti ed estrarli. Figura 7

Il frigorifero

Il frigorifero è il luogo di conservazione ideale per carne, salumi, pesce, latticini, uova, alimenti pronti e prodotti da forno.

Tenere presente nella conservazione

- Conservare alimenti freschi, integri. Così la qualità e la freschezza si conservano più a lungo.
- Per i prodotti pronti ed alimenti confezionati osservare la data minima di conservazione o la data di consumo indicata dal produttore.
- Sistemare gli alimenti ben confezionati o coperti, per conservare aroma, colore e freschezza. Si evitano così contaminazioni di gusto e alterazioni di colore delle parti di plastica nel frigorifero.
- Fare prima raffreddare gli alimenti e le bevande caldi, poi metterli nell'apparecchio.

Avvertenza

Per non pregiudicare la circolazione dell'aria, non ostruire le aperture di uscita dell'aria con alimenti. Gli alimenti, che sono conservati direttamente innanzi alle aperture di uscita dell'aria, possono anche essere congelati dall'aria fredda che esce.

Considerare le zone fredde nel frigorifero

La circolazione dell'aria nel frigorifero, genera delle zone con temperature differenti:

- La zona più fredda è nella parte superiore del frigorifero.

Avvertenza

Conservare nella zona più fredda gli alimenti delicati (per es. pesce, salsiccia, carne).

- La zona meno fredda è nella parte più bassa della porta e nel cassetto verdure.

Avvertenza

Conservare nelle zone meno fredde ad es. formaggio duro e burro. Il formaggio può così continuare a diffondere il suo aroma e il burro resta spalmabile.

Cassetto per verdure

Figura **11**/9

La verdura in foglia si conserva meglio in presenza di un alto tasso di umidità dell'aria. Ortaggi e frutta dovrebbero essere conservati ad un'umidità più bassa.

L'umidità dell'aria nel cassetto per verdure dipende dalla quantità di alimenti conservati.

Avvertenza

Un'umidità troppo alta provoca la formazione di condensa e marcescenza.

Congelatore

Usare il congelatore

- Per conservare alimenti surgelati.
- Per produrre cubetti di ghiaccio.
- Per il congelamento di alimenti.

Avvertenza

Attenzione che la porta del congelatore sia chiusa correttamente! Se la porta è aperta gli alimenti surgelati si scongelano. Il congelatore forma molto ghiaccio. Inoltre: spreco di energia a causa di alto consumo di corrente elettrica!

Capacità di congelamento

Indicazioni sulla capacità di congelamento sono riportate sulla targhetta identificativa. Figura **11**

Condizioni per la capacità di congelamento

- Attivare il super-congelamento 24 ore prima di introdurre i prodotti freschi (vedi capitolo Super-congelamento).
- Congelare le quantità più grandi di alimenti preferibilmente nello scomparto più in basso. Qui congelano in modo particolarmente rapido e quindi anche delicato.

Congelare e conservare

Acquisto di alimenti surgelati

- La confezione non deve essere danneggiata.
- Rispettare la data di conservazione.
- La temperatura nell'espositore-congelatore di vendita deve essere -18 °C o inferiore.
- Trasportare gli alimenti surgelati possibilmente in una borsa termica e conservarli poi al più presto possibile nel congelatore.

Tenere presente nella sistemazione

- Congelare le quantità più grandi di alimenti preferibilmente nel cassetto surgelati più in basso. Qui congelano in modo particolarmente rapido e quindi anche delicato.
- Disporre gli alimenti distesi in piano negli scomparti o nei cassetti surgelati.

Avvertenza

Gli alimenti già congelati non devono entrare in contatto con gli alimenti da congelare. Eventualmente spostare gli alimenti surgelati nei cassetti.

- Per assicurare la circolazione dell'aria nell'apparecchio, introdurre il cassetto surgelati fino all'arresto.

Conservazione degli alimenti congelati

Per garantire la perfetta circolazione dell'aria, introdurre il cassetto surgelati fino all'arresto.

Congelamento di alimenti freschi

Per il congelamento utilizzare solo alimenti freschi ed integri.

Per conservare al meglio valore nutritivo, aroma e colore, sbollentare la verdura prima di congelarla. Non è necessario sbollentare melanzane, peperoni, zucchine ed asparagi.

In libreria sono reperibili pubblicazioni sul congelamento e la sbollentatura.

Avvertenza

Non mettere gli alimenti da congelare in contatto con quelli congelati.

- Sono idonei per il congelamento: Prodotti da forno, pesce e frutti di mare, carne, selvaggina, pollame, verdura, frutta, erbe aromatiche, uova senza guscio, latticini, come formaggio, burro e ricotta, pietanze pronte e residui vivande, come minestre, piatti unici, carne e pesce cotti a fuoco lento, vivande di patate, sformati e dolci.
- Non sono idonei per il congelamento: Tipi di ortaggi, che solitamente si consumano crudi, come insalate in foglia o ravanelli, uova nel guscio, uva, mele intere, pere e pesche, uova sode, yogurt, latte cagliato, panna acida, crème fraîche e maionese.

Confezionamento di alimenti surgelati

Conservare gli alimenti in confezioni ermetiche, per evitare che perdano il loro gusto o possano essiccarsi.

1. Introdurre l'alimento nella confezione.
2. Fare uscire l'aria.
3. Chiudere la confezione ermeticamente.
4. Scrivere sulla confezione il contenuto e la data di congelamento.

Imballaggio idoneo:

pellicola di plastica, pellicola tubolare di polietilene, fogli di alluminio, contenitori per surgelati.

Questi prodotti sono in vendita nel commercio specializzato.

Imballaggio non idoneo:

carta per imballaggio, carta pergamena, cellofan, sacchetti per rifiuti e sacchetti per la spesa usati.

Sono idonei per chiudere le confezioni: anelli di gomma, clip di plastica, fili per legare, nastri adesivi resistenti al freddo e simili.

I sacchetti e la pellicola tubolare di polietilene possono essere sigillati mediante saldatura con un apposito apparecchio.

Durata di conservazione dei surgelati

La durata di conservazione dipende dal tipo di alimento.

Ad una di temperatura di -18 °C:

- Pesce, salsiccia, pietanze pronte, prodotti da forno:
fino a 6 mesi
- Formaggio, pollame, carne:
fino a 8 mesi
- Verdura, frutta:
fino a 12 mesi

Super-congelamento

Per conservare vitamine e valori nutritivi, aspetto e gusto, gli alimenti devono essere congelati completamente, anche all'interno, nel tempo più breve possibile.

Dopo l'attivazione del super-congelamento l'apparecchio rimane in funzione in modo continuo. Le temperature del congelatore diventano molto più basse rispetto al funzionamento normale.

Per evitare un indesiderato aumento della temperatura, inserire il super-congelamento alcune ore prima di congelare alimenti freschi.

Se si vuole utilizzare la capacità di congelamento indicata sulla targhetta identificativa, attivare il super-congelamento 24 ore prima di congelare alimenti freschi.

Le quantità di alimenti più piccole (fino ad 2 kg) possono essere congelate senza super-congelamento.

Avvertenza

Con il super-congelamento inserito, maggiori sono i rumori di funzionamento.

Accendere e spegnere

Figura **2**

Premere ripetutamente il pulsante di regolazione temperatura 1, finché non si accende la spia super 2.

Dopo 2½ giorni il super-congelamento si disinserisce automaticamente.

Decongelare surgelati

A seconda del genere e dell'uso, utilizzare una delle seguenti possibilità:

- a temperatura ambiente
- nel frigorifero
- nel forno elettrico, con/senza ventola aria calda
- nel forno a microonde



Attenzione

Non ricongelare gli alimenti parzialmente o completamente scongelati. Questi possono essere di nuovo congelati solo dopo avere preparato (mediante qualsiasi tipo di cottura) pietanze pronte all'uso.

Non utilizzare più la durata max. di conservazione.

Dotazione

I ripiani interni ed i balconcini della porta possono essere spostati secondo la necessità:

- Tirare i ripiani in avanti, abbassarli e ruotarli lateralmente. Figura **6**
- Sollevare il balconcino o ripiano ed estrarlo. Figura **5**

Dotazione speciale

(non in tutti i modelli)

Scomparto per burro e formaggio

Per aprire il vano «burro» premere lo sportello al centro.

Per un corretta pulizia sollevare il vano ed estrarlo.

Accumulatori di freddo

L'accumulatore di freddo può essere estratto per raffreddare temporaneamente alimenti, per es. in una borsa frigo.

L'accumulatore di freddo ritarda il riscaldamento degli alimenti conservati in caso d'interruzione dell'energia elettrica o di guasto.

Vaschetta per ghiaccio

Figura **8**

1. Riempire la vaschetta del ghiaccio per $\frac{3}{4}$ con acqua e riporla nel congelatore.
2. Staccare la vaschetta del ghiaccio eventualmente attaccata solo con un oggetto non acuminato (manico di cucchiaino).
3. Per staccare i cubetti di ghiaccio mettere brevemente la vaschetta sotto acqua corrente oppure torcerla leggermente.

Set colazione

Figura **9**

I contenitori del set colazione possono essere estratti e riempiti singolarmente.

Ripiano bottiglie

Figura **10**

Sul ripiano bottiglie si possono deporre in sicurezza le bottiglie.

Adesivo «OK»

(non in tutti i modelli)

Con l'adesivo «OK» è possibile controllare se nel frigorifero sono stati raggiunti i range di temperatura sicuri consigliati per gli alimenti (+4 °C o temperatura inferiore). Se l'adesivo non indica «OK», ridurre progressivamente la temperatura.

Avvertenza

Dopo la messa in funzione dell'apparecchio possono passare fino a 12 ore prima che sia raggiunta la temperatura regolata.



Corretta regolazione

Spegnere e mettere fuori servizio l'apparecchio

Spegnere l'apparecchio

Estrarre la spina di alimentazione o disinserire il dispositivo elettrico di sicurezza.

Il frigorifero si spegne.

Mettere fuori servizio l'apparecchio

Quando non si usa l'apparecchio per un lungo periodo:

1. Estrarre la spina di alimentazione o disinserire il dispositivo di sicurezza.
2. Pulire l'apparecchio.
3. Lasciare aperte le porte dell'apparecchio.

Pulizia dell'apparecchio



Attenzione

- Non utilizzare prodotti per pulizia e solventi chimici contenenti sabbia, cloro o acidi.
- Non usare spugne abrasive o spugne che graffiano.
Sulle superfici metalliche potrebbe formarsi macchie da corrosione.
- Non lavare mai in lavastoviglie i ripiani ed i contenitori.

Questi elementi si possono deformare!

L'acqua di lavaggio non deve penetrare nelle zone seguenti:

- Elementi di comando
- Illuminazione
- Aperture di ventilazione
- Aperture nel divisorio

Procedere come segue:

1. Estrarre la spina di alimentazione o disinserire il dispositivo di sicurezza.
2. Estrarre gli alimenti surgelati e depositarli in un luogo fresco.
Disporre un panetto di ghiaccio (se disponibile) sugli alimenti.
3. L'acqua non deve penetrare negli elementi di comando, nell'illuminazione, nelle aperture di ventilazione o nelle aperture del piano divisorio!
Pulire l'apparecchio con un panno morbido, acqua tiepida e poco detergente a pH neutro.
4. Lavare la guarnizione della porta solo con acqua pulita e poi asciugarla con cura.
5. Dopo la pulizia: ricollegare l'apparecchio.
6. Introdurre di nuovo i surgelati.

Dotazione

Per la pulizia tutte le parti mobili dell'apparecchio possono essere estratte.

Rimozione dei balconcini dalla porta

Figura **5**

Sollevare ed estrarre i balconcini.

Estrarre i ripiani di vetro

Tirare i ripiani di vetro in avanti ed estrarli.

Estrarre i contenitori

Figura **7**

Estrarre i contenitori fino all'arresto, sollevarli avanti ed estrarli.

Estrarre i cassetti surgelati

Figura **7**

Estrarre i cassetti surgelati fino all'arresto, sollevarli avanti ed estrarli.

Illuminazione (LED)

L'apparecchio è dotato di un'illuminazione a LED esente da manutenzione.

Riparazioni a questa illuminazione deve essere eseguite solo dal Servizio Assistenza Clienti autorizzato.

Risparmiare energia

- Installare l'apparecchio un in ambiente asciutto ventilabile. L'apparecchio non deve essere esposto direttamente al sole o vicino ad una fonte di calore (per es. calorifero, stufa).
Altrimenti usare un pannello isolante.
- Lasciare raffreddare gli alimenti e le bevande, se caldi, prima di introdurli nell'apparecchio.
- Per scongelare un alimento surgelato metterlo nel frigorifero, si utilizza così il freddo del surgelato per il raffreddamento degli alimenti.
- Aprire la porta dell'apparecchio il tempo più breve possibile.
- Al fine di raggiungere il minimo consumo energetico: mantenere una piccola distanza laterale dal muro.
- La disposizione delle parti dell'attrezzatura non ha influenza sull'assorbimento di energia dell'apparecchio.

Rumori di funzionamento

Rumori normali

Avvertenza

Con il super-congelamento inserito, i rumori di funzionamento possono aumentare.

Ronzio

Motori in funzione (ad es. gruppi frigoriferi, ventilatore).

Gorgoglio, scroscio o fruscio

Derivano dal gas refrigerante, che circola nei i raccordi del circuito refrigerante.

Breve scatto

Motore, interruttori ed elettrovalvole s'inseriscono/disinseriscono.

Crepitio

Sbrinamento automatico in corso.

Evitare i rumori

L'apparecchio non è correttamente livellato

Livellare l'apparecchio con una livella a bolla d'aria. A tal fine utilizzare i piedini a vite o inserire uno spessore.

L'apparecchio è in contatto laterale

Allontanare l'apparecchio dai mobili o apparecchi con i quali è in contatto.

I contenitori o i ripiani traballano o non sono correttamente inseriti

Controllare le parti estraibili ed eventualmente inserirle di nuovo correttamente.

I contenitori all'interno dell'apparecchio si toccano tra loro

Allontanare un poco le bottiglie o i contenitori.

Eliminare piccoli guasti

Prima di rivolgersi al customer service:

provare ad eliminare autonomamente l'inconveniente con l'aiuto delle seguenti istruzioni.

L'intervento del Servizio Assistenza Clienti in caso di corretto funzionamento del prodotto, è a carico del consumatore.

Guasto	Causa possibile	Rimedio
La temperatura si discosta notevolmente dalle impostazioni iniziali.		In alcuni casi basta spegnere l'apparecchio per 5 minuti. Se la temperatura è troppo alta, controllare dopo qualche ora se vi è stata una normalizzazione della temperatura. Se la temperatura è troppo bassa, ricontrollare la temperatura il giorno seguente.
Emissione del segnale acustico. Il display della temperatura lampeggia. Figura 2 /3	Guasto - la temperatura nel congelatore è troppo alta! Alimenti a rischio. La porta dell'apparecchio è aperta.	Per disattivare il segnale acustico premere il pulsante regolazione temperatura, figura 2 /1. Chiudere la porta.
	I passaggi dell'aria per l'aerazione sono ostruiti.	Provvedere a liberare le bocchette di passaggio dell'aria.
	Troppi alimenti sono stati messi a congelare insieme in una sola volta.	Non superare la capacità massima di congelamento. L'intermittenza della spia temperatura cessa dopo avere eliminato l'inconveniente.
La temperatura nel congelatore è troppo alta.	Frequente apertura della porta dell'apparecchio. I passaggi dell'aria per l'aerazione sono ostruiti.	Non aprire inutilmente la porta dell'apparecchio. Liberare le aperture.
	Congelamento di grandi quantità di alimenti freschi.	Non superare la quantità massima di congelamento.
Le pareti laterali dell'apparecchio sono calde.	Nelle pareti laterali sono posati tubi che si riscaldano durante il raffreddamento.	Si tratta del funzionamento normale dell'apparecchio, non di un guasto. I mobili a contatto con l'apparecchio non vengono danneggiati dal calore.

Guasto	Causa possibile	Rimedio
L'illuminazione non funziona.	L'illuminazione con il LED è guasta.	Vedi capitolo «Illuminazione (LED)».
	La porta è rimasta troppo tempo aperta. L'illuminazione si spegne dopo ca. 10 min..	L'illuminazione si riaccende chiudendo e riaprendo la porta.
Luminosità ridotta degli elementi di comando.	Se per qualche tempo l'apparecchio non viene usato, l'indicazione nel pannello comandi passa a modalità di risparmio energetico.	Non appena l'apparecchio è di nuovo in uso, per es. in caso di apertura della porta, l'indicazione si riaccende con illuminazione normale.
Tutte le spie spente.	Interruzione dell'energia elettrica; è scattato il dispositivo elettrico di sicurezza; la spina d'alimentazione non è inserita correttamente.	Collegare la spina di alimentazione. Controllare se vi è energia elettrica e controllare il dispositivo elettrico di sicurezza.
L'apparecchio non raffredda, le spie di temperatura e l'illuminazione sono accese.	Il programma «dimostrativo» è attivo.	Mantenere premuto il pulsante di regolazione temperatura figura 2 /1 per 10 secondi, finché non viene emesso un segnale acustico di conferma. Dopo qualche tempo controllare se l'apparecchio raffredda.
La porta del congelatore è rimasta aperta troppo a lungo; non è più possibile raggiungere la temperatura.	L'evaporatore (generatore del freddo) nel sistema NoFrost è ostruito dal ghiaccio, non riesce più a sbrinarsi automaticamente.	Per sbrinare l'evaporatore estrarre gli alimenti congelati con i contenitori e deporli ben isolati in un luogo fresco. Spegnerne l'apparecchio. Lasciare aperta la porta dell'apparecchio. Dopo ca 20 min. l'acqua di sbrinamento comincia a gocciolare nella vaschetta d'evaporazione sul lato posteriore dell'apparecchio. Per evitare in questo caso che la vaschetta d'evaporazione trabocchi, svuotarla periodicamente. Quando nella vaschetta d'evaporazione non defluisce più acqua di sbrinamento, l'evaporatore è sbrinato. Pulire il vano interno. Rimettere l'apparecchio in funzione.

Guasto	Causa possibile	Rimedio
Sulla superficie dell'apparecchio e sui ripiani dell'apparecchio si forma condensa.	Temperature ambiente calde ed umide amplificano l'effetto.	<p>Asciugare l'acqua con un panno morbido e asciutto.</p> <ul style="list-style-type: none"> ■ Aprire l'apparecchio nel più breve tempo possibile. ■ Prestare attenzione che l'apparecchio sia sempre chiuso correttamente.

Servizio di assistenza clienti, codice prodotto/codice di produzione e dati tecnici

Servizio di assistenza clienti

In caso di domande, se non si riesce a eliminare un guasto in autonomia o se l'apparecchio deve essere riparato, rivolgersi al nostro servizio di assistenza clienti.

Molti problemi possono essere risolti autonomamente dall'utente utilizzando le informazioni sull'eliminazione dei guasti riportate nelle presenti istruzioni o disponibili sul nostro sito Internet. Qualora ciò non fosse possibile, rivolgersi al nostro servizio di assistenza clienti.

Troviamo sempre una soluzione adeguata e cerchiamo di evitare visite non necessarie da parte dei tecnici dell'assistenza.

Assicuriamo che l'apparecchio venga riparato con ricambi originali, da tecnici appositamente formati del servizio di assistenza clienti, sia durante la copertura della garanzia del produttore sia allo scadere della stessa.

Per motivi di sicurezza solo il personale adeguatamente specializzato e formato può eseguire riparazioni sull'apparecchio. La garanzia decade nel caso in cui vengano eseguiti interventi o riparazioni da parte di persone da noi non autorizzate o nel caso in cui i nostri apparecchi vengano equipaggiati con ricambi, parti integrative e accessori non originali a causa dei quali insorga un difetto.

I ricambi originali rilevanti per il funzionamento secondo il corrispondente regolamento Ecodesign sono reperibili presso il nostro servizio di assistenza clienti per un periodo di almeno 10 anni a partire dalla messa in circolazione dell'apparecchio all'interno dello Spazio economico europeo.

Avvertenza

L'intervento del servizio di assistenza clienti è gratuito nell'ambito delle condizioni di garanzia del produttore applicabili a livello locale. La durata minima della garanzia (garanzia del produttore per utenti privati) nello Spazio economico europeo è di 2 anni (a eccezione di Danimarca e Svezia, dove la durata è di 1 anno) secondo le condizioni di garanzia applicabili a livello locale. Le condizioni di garanzia non producono alcun effetto su altri diritti o rivendicazioni spettanti conformemente al diritto locale.

Informazioni dettagliate sulla durata della garanzia e sulle condizioni di garanzia in ciascun Paese sono reperibili presso il nostro servizio di assistenza clienti, presso il proprio rivenditore o sul nostro sito Internet.

Quando si contatta il servizio di assistenza clienti sono necessari il codice prodotto (E-Nr.) e il codice di produzione (FD) dell'apparecchio.

I dati di contatto del servizio di assistenza clienti sono disponibili nell'elenco dei centri di assistenza allegato o sul nostro sito Internet.

Codice prodotto (E-Nr.) e codice di produzione (FD)

Il codice prodotto (E-Nr.) e il codice di produzione (FD) sono riportati sulla targhetta identificativa dell'apparecchio.

Figura **11**

Annotare i dati dell'apparecchio e il numero di telefono del servizio di assistenza clienti per ritrovarli rapidamente.

Dati tecnici

Il refrigerante, il volume netto ed altri dati tecnici sono indicati sulla targhetta identificativa. Figura **11**

Ulteriori informazioni sul modello scelto sono disponibili sul sito Internet <https://www.bsh-group.com/energylabel> (solo per i Paesi dello Spazio economico europeo). Questo link rimanda alla pagina ufficiale del database europeo dei prodotti EPREL, il cui indirizzo non era ancora stato pubblicato al momento della stampa. Seguire le indicazioni relative alla ricerca del modello. Si riconosce il modello dal segno prima della barra del codice prodotto (E-Nr.) sulla targhetta identificativa. In alternativa, l'indicazione del modello si trova anche nella prima riga dell'etichetta energetica UE.

Ordine di riparazione e consulenza in caso di guasti

Trovate i dati di contatto di tutti i paesi nell'accluso elenco dei centri di assistenza clienti.

I	800-829120	Linea verde
CH	0848 840 040	

Veiligheidsbepalingen en waarschuwingen

Voordat u het apparaat in gebruik neemt

Lees de gebruiksaanwijzing en het installatievoorschrift nauwkeurig door. U vindt daarin belangrijke informatie over plaatsing, gebruik en onderhoud van het apparaat.

De fabrikant aanvaardt geen aansprakelijkheid als de aanwijzingen en waarschuwingen in de gebruiksaanwijzing niet in acht worden genomen. Bewaar de gebruiksaanwijzing en het montagevoorschrift voor later gebruik of voor een eventuele latere bezitter.

Technische veiligheid



Brandgevaar

Door de leidingen van het koelcircuit stroomt een kleine hoeveelheid milieuvriendelijk, maar brandbaar koelmiddel (R600a). Dit is niet schadelijk voor de ozonlaag en verhoogt het broeikas effect niet. Vrijkomend koelmiddel kan echter oogletsel veroorzaken of vlam vatten.

Bij beschadiging

- Open vuur of andere ontstekingsbronnen uit de buurt van het apparaat houden;
- Ruimte gedurende een paar minuten goed luchten;
- Apparaat uitschakelen en de stekker uit het stopcontact trekken;
- Contact opnemen met de Servicedienst.

Hoe meer koelmiddel het apparaat bevat, des te groter moet de ruimte zijn waarin het apparaat wordt opgesteld. In een te kleine ruimte kan bij een lek een ontvlambaar mengsel van gas en lucht ontstaan.

Per 8 g koelmiddel moet het vertrek minstens 1 m³ groot zijn. De hoeveelheid koelmiddel in uw apparaat vindt u op het typeplaatje aan de binnenkant van het apparaat.

Bij het opstellen van het apparaat erop letten dat het aansluitsnoer niet wordt afgeklemd of beschadigd.

Als de aansluitkabel van het apparaat beschadigd raakt, moet deze worden vervangen door de fabrikant, de servicedienst of een andere gekwalificeerde persoon. Onveilige installatie en reparaties kunnen groot gevaar opleveren voor de gebruiker van het apparaat.

Reparaties mogen uitsluitend worden uitgevoerd door de fabrikant, de klantenservice of een andere gekwalificeerde persoon.

Er mogen alleen originele onderdelen van de fabrikant gebruikt worden. Alleen bij deze onderdelen garandeert de fabrikant dat ze aan de veiligheidseisen voldoen.

Gebruik geen meervoudige stopcontacten, verlengsnoeren of adapters.



Brandgevaar

Draagbare meervoudige stopcontacten of draagbare netvoedingen kunnen oververhit raken en tot brand leiden. Plaats geen draagbare meervoudige stopcontacten of draagbare netvoedingen achter het apparaat.

Bij het gebruik

- Nooit elektrische apparaten in het apparaat gebruiken (bijv. verwarmingsapparaten, elektrische ijsbereiders etc.). Explosiegevaar!
- Ontdooi of reinig het apparaat nooit met een stoomreiniger! De hete stoom kan in de elektrische onderdelen terechtkomen en kortsluiting veroorzaken. Gevaar voor elektrische schokken!
- Afgezien van de aanbevelingen van de fabrikant geen aanvullende maatregelen nemen om het ontdooien te versnellen. Explosiegevaar!
- Gebruik geen puntige of scherpe voorwerpen om een laag ijs of rijp te verwijderen. U kunt hierdoor de koelleidingen beschadigen. Koelmiddel dat naar buiten spuit kan vlam vatten of tot oogletsel leiden.
- Geen producten met brandbare drijfgassen (bijv. spuitbussen) en geen explosieve stoffen in het apparaat opslaan. Explosiegevaar!
- Plint, uittrekbare manden of laden, deuren etc. niet als opstapje gebruiken of om op te leunen.

- Om te ontdoen of schoon te maken: stekker uit het stopcontact trekken of de zekering uitschakelen. Altijd aan de stekker trekken, nooit aan de aansluitkabel.
- Dranken met een hoog alcoholpercentage altijd goed afgesloten en staand bewaren.
- Geen olie of vet gebruiken op kunststof onderdelen en deurafdichtingen. Deze kunnen hierdoor poreus worden.
- De be- en ontluchtingsopeningen van het apparaat nooit afdekken of dichtmaken.
- Flessen en blikjes met vloeistoffen – vooral koolzuurhoudende dranken – niet in de diepvriesruimte opslaan. Dergelijke flessen en blikjes kunnen barsten!
- Diepvrieswaren nadat u deze uit de diepvriesruimte hebt gehaald, nooit onmiddellijk in de mond nemen.
Kans op vrieswonden!
- **Vermijden van risico's voor kinderen en kwetsbare personen:**
Kwetsbaar zijn kinderen/ personen met lichamelijke, geestelijke of zintuigelijke beperkingen, evenals personen die onvoldoende kennis hebben over de veilige bediening van het apparaat.
Zorg ervoor dat kinderen en kwetsbare personen begrijpen wat de gevaren zijn.
Een voor de veiligheid verantwoordelijke persoon moet toezicht houden op kinderen en kwetsbare personen bij het apparaat of hen instrueren.
Alleen kinderen vanaf 8 jaar het apparaat laten gebruiken.
Bij reiniging en onderhoud toezicht houden op kinderen.
Laat kinderen nooit met het apparaat spelen.
- Vermijd langdurig contact van uw handen met de diepvrieswaren, ijs of de verdamperbuizen enz.
Kans op vrieswonden!

Kinderen in het huishouden

- Verpakkingsmateriaal en onderdelen ervan zijn geen speelgoed voor kinderen. Verstikkingsgevaar door opvouwbare kartonnen dozen en folie!
- Het apparaat is geen speelgoed voor kinderen!
- Bij een apparaat met deurslot: sleutel buiten het bereik van kinderen bewaren!

Algemene bepalingen

Het apparaat is geschikt

- voor het koelen en invriezen van levensmiddelen,
- voor het bereiden van ijs.

Dit apparaat is bestemd voor privégebruik in het huishouden en de huiselijke omgeving.

Het koelcircuit is op dichtheid gecontroleerd.

Dit apparaat voldoet aan de geldende veiligheidsbepalingen voor elektrische apparatuur en het is radio-ontstoord.

Dit apparaat is bestemd voor gebruik tot op hoogten van maximaal 2.000 meter boven zeeniveau.

Aanwijzingen over de afvoer

Afvoeren van de verpakking van uw nieuwe apparaat

De verpakking beschermt uw apparaat tegen transportschade. De gebruikte materialen zijn onschadelijk voor het milieu en kunnen opnieuw worden gebruikt. Help daarom mee en zorg dat de verpakking milieuvriendelijk wordt afgevoerd.

U kunt bij uw leverancier of bij de reinigingsdienst in uw gemeente informeren hoe u uw oude apparaat en het verpakkingsmateriaal van het nieuwe apparaat kunt (laten) afvoeren voor een milieuvriendelijke verwerking.

Afvoeren van uw oude apparaat

Oude apparaten zijn geen waardeloos afval! Door een milieuvriendelijke afvoer kunnen waardevolle grondstoffen worden teruggewonnen.



Dit apparaat is gekenmerkt in overeenstemming met de Europese richtlijn 2012/19/EU betreffende afgedankte elektrische en elektronische apparatuur (waste electrical and electronic equipment - WEEE).

De richtlijn geeft het kader aan voor de in de EU geldige terugneming en verwerking van oude apparaten.

Waarschuwing

Bij afgedankte apparaten

1. Stekker uit het stopcontact trekken.
2. Aansluitkabel doorknippen en samen met de stekker verwijderen.
3. Legplateaus en voorraadvakken niet eruit halen om het kinderen moeilijk te maken erin te klimmen!
4. Laat kinderen niet met het afgedankte apparaat spelen. Verstikkingsgevaar!

Koelapparaten bevatten koelmiddel en in de isolatie gas. Die zorgvuldig moeten worden afgevoerd. Met het oog op een doelmatige en milieuvriendelijke afvoer mogen de leidingen van het koelcircuit tot het moment van transport niet beschadigd worden.

Omvang van de levering

Controleer na het uitpakken alle onderdelen op eventuele transportschade.

Voor klachten kunt u terecht bij de winkel waar u het apparaat hebt aangeschaft of bij onze klantenservice.

De levering bestaat uit de volgende onderdelen:

- Vrijstaand apparaat
- Uitrusting (modelafhankelijk)
- Zakje met montagemateriaal
- Gebruiksaanwijzing
- Montagevoorschrift
- Klantenserviceboekje
- Garantiebijlage
- Informatie over energieverbruik en geluiden

De juiste plaats

Elke droge, goed te ventileren ruimte is geschikt. Het apparaat niet in de zon of naast een fornuis, verwarmingsradiator of een andere warmte bron plaatsen. Is plaatsing naast een warmtebron niet te vermijden, maak dan gebruik van een isolerende plaat of neem de volgende minimumafstanden tot de warmtebron in acht:

- Naast elektrische- of gasfornuizen 3 cm.
- Naast een CV-installatie 30 cm.

De vloer op de plaats van opstelling mag niet meegeven, vloer eventueel verstevigen. Eventuele oneffenheden in de vloer opheffen door er iets onder te leggen.

Afstand tot de wand

Afb. **3**

Het apparaat heeft geen wandafstand aan de zijkant nodig. De laden en legplateaus kunnen desondanks volledig worden uitgeschoven.

Let op de omgevingstemperatuur en de beluchting

Omgevingstemperatuur

Het apparaat is voor een bepaalde klimaatklasse geconstrueerd. Afhankelijk van de klimaatklasse kan het apparaat bij de volgende omgevingstemperaturen gebruikt worden.

De klimaatklasse staat op het typeplaatje, afb. **11**.

Klimaatklasse	Toelaatbare omgevingstemperatuur
SN	+10 °C tot 32 °C
N	+16 °C tot 32 °C
ST	+16 °C tot 38 °C
T	+16 °C tot 43 °C

Aanwijzing

Het apparaat is volledig functioneel binnen de binnentemperatuurgrenzen van de aangegeven klimaatklasse. Wanneer een apparaat uit klimaatklasse SN wordt gebruikt bij een lagere binnentemperatuur, kunnen beschadigingen aan het apparaat worden uitgesloten tot een temperatuur van +5 °C.

Beluchting

Afb. **4**

De lucht aan de achterwand en aan de zijwanden van het apparaat wordt verwamd. De verwarmde lucht moet ongehinderd afgevoerd kunnen worden. Anders moet de koelmachine meer presteren waardoor het energieverbruik toeneemt.

De be en ontluchtingsopeningen mogen dan ook nooit worden afgedekt!

Apparaat aansluiten

Na het plaatsen van het apparaat moet u minimaal 1 uur wachten voordat u het apparaat in gebruik neemt. Tijdens het transport kan het gebeuren dat de olie van de compressor in het koelsysteem terecht komt.

Vóór het eerste gebruik de binnenruimte van het apparaat schoonmaken (zie hoofdstuk „Schoonmaken van het apparaat”).

Elektrische aansluiting

Het stopcontact moet zich in de buurt van het apparaat bevinden en ook na het opstellen van het apparaat goed bereikbaar zijn.



Waarschuwing

Gevaar voor een elektrische schok!

Gebruik, indien het aansluitsnoer niet lang genoeg is, in geen geval meervoudige stopcontacten of verlengsnoeren. Neem in plaats daarvan contact op met de klantenservice voor alternatieve oplossingen.

Het apparaat voldoet aan beschermklasse I. Sluit het apparaat aan op een volgens de voorschriften geïnstalleerd 220–240 V/50 Hz wisselstroomstopcontact met aardleiding. Het stopcontact moet zijn beveiligd met een zekering van 10 A tot 16 A.

Controleer bij apparaten die in niet Europese landen worden gebruikt of de aansluitspanning en de stroomsoort overeenkomen met de waarde van uw elektriciteitsnet. U vindt deze gegevens op het typeplaatje, afb. **11**.

Waarschuwing

Het apparaat mag in geen geval worden aangesloten op elektronische energiebesparingsstekkers.

Voor onze apparaten kunnen netvoedingsinverters en sinusinverters worden gebruikt. Netvoedingsinverters worden gebruikt bij fotovoltaïsche installaties die rechtstreeks zijn aangesloten op het openbare elektriciteitsnet. Bij losstaande systemen (bijv. op schepen of in berghutten) die geen rechtstreekse aansluiting op het openbare elektriciteitsnet hebben, moet een sinusinverter worden gebruikt.

Kennismaking met het apparaat



De laatste bladzijde met de afbeeldingen uitklappen. Deze gebruiksaanwijzing is op meer dan één type van toepassing.

De uitrusting van de modellen kan variëren.

Kleine afwijkingen in de afbeeldingen zijn mogelijk.

Afb. 1

* Niet bij alle modellen.

- | | |
|-----|--------------------------------|
| A | Koelruimte |
| B | Diepvriesruimte |
| 1-4 | Bedieningselementen |
| 5 | Vorraadvak voor kleine flesjes |
| 6 | Vak voor grote flessen |
| 7 | Verlichting |
| 8 | Temperatuurregelaar |
| 9 | Groentelade |
| 10* | Vriestableau |
| 11 | Diepvrieslade (klein) |

Bedieningselementen

Afb. 2

- 1 **Temperatuurinsteltoets**
Met deze toets wordt de gewenste temperatuur ingesteld.
- 2 **Indicatie „super” (diepvriesruimte)**
Brandt alleen als het supervriessysteem is ingeschakeld.
- 3 **Temperatuurindicatie Diepvriesruimte**
De cijfers komen overeen met de ingestelde temperaturen in de diepvriesruimte in °C.
- 4 **Indicatie eco mode**
Wordt geaccentueerd wanneer de eco-modus ingeschakeld is.

Apparaat inschakelen

Afb. **2**

1. Steek de stekker in het stopcontact.
2. Het alarmsignaal is te horen. De temperatuurindicatie 3 knippert.
3. Druk op de temperatuurinsteltoets 1. Het alarmsignaal gaat uit.

Zodra de diepvriesruimte de ingestelde temperatuur heeft bereikt, gaat temperatuurindicatie 3 branden.

De fabriek adviseert de volgende instellingen:

- Koelruimte: gemiddelde instelling
- Diepvriesruimte: -18 °C

Bewaar gevoelige levensmiddelen in de koelruimte.

Aanwijzingen bij het gebruik

- Na het inschakelen kan het een aantal uren duren voordat de ingestelde temperaturen zijn bereikt.
- Door het volledig automatische NoFrost-systeem blijft de vriesruimte ijsvrij. Ontdooien is overbodig.
- De voorzijde van het apparaat achter de deur wordt gedeeltelijk licht verwarmd waardoor de vorming van condenswater in de buurt van de deurafdichting wordt voorkomen.
- Wanneer de deur van de diepvriesruimte na het sluiten niet direct weer geopend kan worden, dient u even te wachten tot de onderdruk is verdwenen.

Instellen van de temperatuur

Koelruimte

Temperatuurregelaar, afb. **1**/8, op de gewenste instelling draaien.

Wij adviseren de instelling op de markering.

Door de instelling met de klok mee te veranderen, wordt de temperatuur in de koelruimte lager.

Bij een kamertemperatuur onder 16 °C het apparaat iets warmer instellen. Bij een kamertemperatuur boven 32 °C het apparaat iets kouder instellen.

Een zeer koude instelling alleen kortstondig selecteren als:

- de deur vaak wordt geopend,
- er grote hoeveelheden levensmiddelen in de koelruimte worden gelegd.

Diepvriesruimte

De temperatuur is instelbaar van -18 °C tot -24 °C.

Temperatuur-insteltoets 1 net zo vaak indrukken tot de gewenste temperatuur in de diepvriesruimte is ingesteld.

De laatst ingestelde waarde wordt in het geheugen opgeslagen. De ingestelde temperatuur wordt op de temperatuurindicatie 3 aangegeven.

eco

Met de functie “eco” schakelt u het apparaat op energiebesparend gebruik om.

Het apparaat wordt automatisch op de volgende temperaturen ingesteld:

- Diepvriesruimte: -16 °C

Eco inschakelen

De temperatuurinsteltoets 1 meermaals indrukken tot de indicatie “eco” geaccentueerd is.

Alarmfuncties

Afb. **2**

Deuralarm

Het deuralarm (aanhoudend geluidssignaal) wordt ingeschakeld wanneer de deur van het apparaat langer dan een minuut openstaat. Door de deur te sluiten wordt het alarmsignaal weer uitgeschakeld.

Temperatuuralarm

Het temperatuuralarm wordt ingeschakeld als het in de diepvriesruimte te warm is waardoor de diepvrieswaren kunnen ontdooien.

De temperatuurindicatie, afb. **2**/3, knippert.

Zonder gevaar voor de diepvrieswaren kan het alarm automatisch inschakelen:

- bij het in gebruik nemen van het apparaat,
- bij het inladen van grote hoeveelheden verse levensmiddelen,

- als de deur van de diepvriesruimte te lang geopend werd.

Aanwijzing

Half of geheel ontdooide diepvrieswaren niet opnieuw invriezen. Pas na het koken of braden tot een kant-en-klaargerecht kunnen ze opnieuw worden ingevroren.

De maximale bewaartijd niet meer ten volle benutten.

Alarm uitschakelen

Afb. **2**

Temperatuurinsteltoets 1 indrukken om het alarmsignaal uit te schakelen.

Netto-inhoud

De gegevens over de netto-inhoud vindt u op het typeplaatje in uw apparaat.

Afb. **11**

Vriesvermogen volledig benutten

Om de maximale hoeveelheid diepvrieswaren in te ruimen, kunnen de houders worden verwijderd. De levensmiddelen kunnen dan rechtstreeks op het legplateau en op de bodem van de vriesruimte worden gestapeld.

Aanwijzing

Voorkom dat de levensmiddelen de achterwand raken. Anders wordt de luchtcirculatie verminderd.

Levensmiddelen of verpakkingen kunnen aan de achterwand vastvriezen.

Onderdelen eruit halen

Diepvriesladen tot aan de aanslag uittrekken, vooraan optillen en verwijderen. Afb. **7**

De koelruimte

De koelruimte is een ideale plaats voor het bewaren van vlees, worst, vis, melkproducten, eieren, toe bereide etenswaren en brood/banket.

In acht nemen bij het bewaren

- Bewaar verse, onbeschadigde levensmiddelen. Zo blijft de kwaliteit en de versheid langer bewaard.
- Bij kant-en-klaarproducten en afgevlude producten de door de fabrikant vermelde houdbaarheids- of gebruiksdatum in acht nemen.
- De levensmiddelen goed verpakt of afgedekt inruimen, om aroma, kleur en versheid te bewaren. Dit voorkomt geuroverdracht en verkleuring van de kunststof onderdelen in de koelruimte.
- Warme gerechten en dranken eerst laten afkoelen en pas daarna in het apparaat zetten.

Aanwijzing

Ontluchttingsopeningen niet blokkeren met levensmiddelen, om te voorkomen dat de luchtcirculatie wordt gehinderd. Levensmiddelen die direct voor de luchtopeningen worden opgeslagen, kunnen door de uitstromende koude lucht bevroren.

Let op de koudezones in de koelruimte

Door de luchtcirculatie in de koelruimte ontstaan verschillende koudezones:

- De koudste zone is in het bovenste bereik van de koelruimte.

Aanwijzing

Bewaar in de koudste zone gevoelige levensmiddelen (bijv. vis, worst, vlees).

- De warmste zone bevindt zich onderaan in de deur en in de groentelade.

Aanwijzing

Bewaar in de warmste zone bijv. harde kaas en boter. Kaas kan zo zijn aroma verder ontwikkelen en de boter blijft goed smeerbaar.

Groentelade

Afb. **11**/9

Bij hoge luchtvochtigheid blijft bladgroente langer vers. Groente en fruit bij een iets lagere temperatuur bewaren.

De luchtvochtigheid in de groentelade is afhankelijk van de hoeveelheid opgeslagen levensmiddelen.

Aanwijzing

Een te hoge luchtvochtigheid kan tot de vorming van waterdruppels en hierdoor tot verrotting leiden.

Diepvriesruimte

De diepvriesruimte gebruiken

- voor het opslaan van diepvriesproducten,
- om ijsblokjes te maken,
- om levensmiddelen in te vriezen.

Aanwijzing

Let erop dat de deur van het diepvriesruimte goed gesloten is! Bij een open deur ontdooien de diepvrieswaren. In de diepvriesruimte vormt zich veel ijs. Bovendien: energieverstopping door te hoog stroomverbruik!

Invriescapaciteit

Gegevens over de invriescapaciteit vindt u op het typeplaatje. Afb. **11**

Voorwaarden voor invriesvermogen

- Supervriezen inschakelen 24 uur voordat er verse levensmiddelen worden aangebracht (zie hoofdstuk Supervriezen).
- Grote hoeveelheden levensmiddelen bij voorkeur invriezen in het onderste vak. Daar worden ze heel snel en daardoor voorzichtig ingevroren.

Invriezen en opslaan

Inkopen van diepvriesproducten

- De verpakking mag niet beschadigd zijn.
- Neem de houdbaarheidsdatum in acht.
- De temperatuur in de verkoop-koelkast moet -18 °C of kouder zijn.
- De diepvriesproducten liefst in een koeltas transporteren en snel in de diepvriesruimte leggen.

Attentie bij het inruimen

- Grote hoeveelheden levensmiddelen bij voorkeur invriezen in de onderste diepvrieslade. Daar worden ze heel snel en daardoor voorzichtig ingevroren.
- De levensmiddelen naast elkaar in de vakken of diepvriesladen leggen.

Aanwijzing

- De vers in te vriezen levensmiddelen mogen niet met reeds ingevroren levensmiddelen in aanraking komen. Zo nodig de diepgevroren levensmiddelen in de diepvrieslades omstapelen.
- Voor een goede luchtcirculatie in het apparaat de diepvrieslade tot aan de aanslag inschuiven.

Diepvrieswaren opslaan

De diepvrieslade tot aan de aanslag inschuiven om een goede luchtcirculatie te waarborgen.

Verse levensmiddelen invriezen

Gebruik uitsluitend verse levensmiddelen.

Om de voedingswaarde, het aroma en de kleur zo goed mogelijk te behouden, dient groente geblancheerd te worden voordat het wordt ingevroren. Bij aubergines, paprika's, courgettes en asperges is blancheren niet noodzakelijk.

Literatuur over invriezen en blancheren vindt u in de boekhandel.

Aanwijzing

Al ingevroren levensmiddelen mogen niet met de nog in te vriezen levensmiddelen in aanraking komen.

- Geschikt om in te vriezen: Bakwaren, vis en zeevruchten, vlees, wild, gevogelte, groente, fruit, kruiden, gepelde eieren, melkproducten zoals kaas, boter en kwark, bereide gerechten en kliekjes zoals soep, eenpansgerechten, gaar vlees en gare vis, aardappelgerechten, ovenschotels en zoete toetjes.
- Niet geschikt om in te vriezen: Groentesoorten die meestal rauw worden gegeten, zoals kropsla en radijsjes, ongepelde eieren, wijndruiven, hele appels, peren en perziken, hardgekookte eieren, yoghurt, dikke zure melk, zure room, crème fraîche en mayonaise.

Diepvrieswaren verpakken

De levensmiddelen luchtdicht verpakken zodat ze niet uitdrogen of hun smaak verliezen.

1. Levensmiddelen in de verpakking leggen.
2. Lucht eruit drukken.
3. Het geheel van een goede sluiting voorzien.
4. Vermeld op de pakjes inhoud en invriesdatum.

Voor verpakking geschikt:

Kunststof-, polyetheen- en aluminiumfolie, diepvriesdozen. Deze producten zijn in de handel verkrijgbaar.

Niet geschikt voor verpakking:

Inpakpapier, perkamentpapier, cellofaan, afvalzakken en gebruikte boodschappentasjes.

Als sluiting geschikt:

elastiekjes, clips van kunststof, touwtjes, koudebestendig plakband e.d.

Zakjes en wrapfolie van polyethyleen (PE) kunt u sealen met een folie-sealer.

Houdbaarheid van de diepvrieswaren

De houdbaarheid is afhankelijk van het soort levensmiddelen.

Op een temperatuur van -18 °C:

- Vis, worst, klaargemaakte gerechten, brood en banket: tot 6 maanden.
- Kaas, gevogelte, vlees: tot 8 maanden.
- Groente, fruit: tot 12 maanden.

Supervriezen

Levensmiddelen dienen zo snel mogelijk tot in de kern te bevriezen, om vitaminen, voedingswaarde, uiterlijk en smaak te behouden.

Het apparaat werkt na inschakeling van het supervriezen continu. De temperaturen van de diepvriescompartimenten liggen duidelijk lager dan tijdens de normale werking.

Schakel enkele uren voordat u verse levensmiddelen invriest het supervriezen in, om een ongewenste temperatuurstijging te voorkomen.

Als u het invriesvermogen conform het typeplaatje wilt gebruiken, dient u 24 uur vóór het invriezen van de verse waar het supervriezen in te schakelen.

Kleinere hoeveelheden levensmiddelen (max. 2 kg) kunnen zonder gebruik van het supervriessysteem worden ingevroren.

Aanwijzing

Als het supervriessysteem is ingeschakeld kunnen de bedrijfsgeluiden toenemen.

In- en uitschakelen

Afb. **2**

De temperatuurinsteltoets 1 meermaals indrukken, tot de indicatie super 2 brandt.

Het supervriessysteem wordt na 2½ dagen automatisch uitgeschakeld.

Ontdooien van diepvrieswaren

Afhankelijk van soort en bereidingswijze van de levensmiddelen kunt u kiezen uit de volgende mogelijkheden:

- bij omgevingstemperatuur
- in de koelkast
- in de elektrische oven, met/zonder heteluchtventilator
- in de magnetron



Attentie

Half of geheel ontdooide diepvrieswaren niet opnieuw invriezen. Pas na het koken of braden tot een kant-en-klaargerecht kunnen ze opnieuw worden ingevroren.

De maximale bewaartijd wordt hierdoor bekort.

Uitvoering

U kunt de legplateaus en de deurvakken naar wens verplaatsen:

- Legplateau naar voren trekken, iets laten zakken en aan de zijkant uitzwenken. Afb. **6**
- Vakken in de deur iets optillen en eruit halen. Afb. **5**

Speciale uitvoering

(niet bij alle modellen)

Boter en kaasvak

Door een lichte druk in het midden van de klep gaat het botervak open.

Om schoon te maken het botervak van onderen iets optillen en eruit halen.

Koude-accu

De koude-accu kan voor het tijdelijk koelhouden van levensmiddelen (bijv. in een koeltas) eruit genomen worden.

De koude-accu vertraagt bij het uitvallen van de stroom of bij een storing het verwarmen van de opgeslagen diepvrieswaren.

Ijsbakje

Afb. **8**

1. Ijsbakje voor $\frac{3}{4}$ met drinkwater vullen en in de diepvriesruimte zetten.
2. Het vastgevroren ijsbakje alleen met een bot voorwerp losmaken (steel van een lepel).
3. Om de ijsblokjes los te maken: het ijsbakje iets verbuigen of kort onder stromend water houden.

Ontbijtset

Afb. **9**

De bakjes van de ontbijtset kunnen afzonderlijk eruit genomen en gevuld worden.

Flessenrek

Afb. **10**

In de flessenrek kunnen flessen veilig worden bewaard.

Sticker "OK"

(niet bij alle modellen)

Met de sticker "OK" kunt u controleren of in het koelvak de voor de levensmiddelen aanbevolen veilige temperatuurbereiken $+4$ °C of kouder bereikt zijn. Als de sticker niet "OK" aangeeft, moet de temperatuur stapsgewijs worden verlaagd.

Aanwijzing

Na ingebruikneming van het apparaat kan het 12 uur duren voordat de ingestelde temperatuur is bereikt.

**Correcte instelling**

Apparaat uitschakelen en buiten werking stellen

Uitschakelen van het apparaat

Stekker uit het stopcontact trekken of de zekering losdraaien resp. uitschakelen.

Koelmachine wordt uitgeschakeld.

Apparaat buiten werking stellen

Als u het apparaat langere tijd niet gebruikt:

1. De stekker uit het stopcontact trekken of de zekering uitschakelen.
2. Apparaat reinigen.
3. Deuren van het apparaat open laten.

Schoonmaken van het apparaat



Attentie

- Gebruik geen schoonmaak of oplosmiddelen die zand, chloride of zuren bevatten.
- Geen schurende of krassende sponsjes gebruiken.
Op de metalen oppervlakken kan corrosie ontstaan.
- De legplateaus en voorraadvakken mogen niet in de afwasmachine gereinigd worden.
Ze kunnen vervormen!

Het reinigingswater mag niet in de volgende gedeelten komen:

- Bedieningselementen
- Verlichting
- Ventilatieopeningen
- Openingen in de scheidingsplaat

Ga als volgt te werk:

1. De stekker uit het stopcontact trekken of de zekering uitschakelen.
2. Diepvrieswaren verwijderen en bewaren op een koele plaats.
De koude-accu (indien aanwezig) op de levensmiddelen leggen.
3. Het spoelwater mag niet in de bedieningselementen, verlichting, ventilatieopeningen of in de openingen van de scheidingsplaat komen!
Het apparaat schoonmaken met een zachte doek en lauw water met een scheutje pH-neutraal afwasmiddel.
4. Deurafdichting alleen met schoon water schoonmaken en grondig droogwrijven.
5. Na het schoonmaken het apparaat weer aansluiten.
6. Diepvrieswaren opnieuw in het diepvriesvak leggen.

Uitvoering

Voor het reinigen kunnen alle variabele onderdelen van het apparaat worden verwijderd.

Legplateaus uit de deur nemen
Afb. **5**

Legplateaus optillen en verwijderen.

Glasplateaus eruit halen

De glasplateaus naar voren trekken en verwijderen.

Reservoir verwijderen

Afb. 7

Reservoir tot aan de aanslag uittrekken, vooraan optillen en verwijderen.

Diepvrieslade verwijderen

Afb. 7

Diepvriesladen tot aan de aanslag uittrekken, vooraan optillen en verwijderen.

Verlichting (LED)

Het apparaat is voorzien van een onderhoudsvrije LED verlichting.

Reparaties aan deze verlichting mogen alleen door de Servicedienst of een erkend vakman worden uitgevoerd.

Energie besparen

- Het apparaat in een droge, goed te ventileren ruimte plaatsen! Het apparaat niet direct in de zon of in de buurt van een warmtebron plaatsen zoals een verwarmingsradiator of een fornuis.
Gebruik eventueel een isolatieplaat.
- Warme gerechten en dranken eerst laten afkoelen, daarna in het apparaat plaatsen.
- Diepvrieswaren in de koelruimte leggen om ze te ontdooien en de kou van de diepvrieswaren gebruiken om andere levensmiddelen te koelen.
- Deuren van het apparaat zo kort mogelijk openen.
- Voor een zo laag mogelijk energieverbruik: aan de zijkanten enige afstand tot de wand aanhouden.

- De ordening van de uitrustingsdelen heeft geen invloed op de energieopname van het apparaat.

Bedrijfsgeluiden

Heel normale geluiden

Aanwijzing

Als het supervriezen is ingeschakeld, kunnen de bedrijfsgeluiden toenemen.

Brommen

De motoren lopen (bijv. koelaggregaten, ventilator).

Borrelen, zoemen of gorgelen

Koelmiddel stroomt door de buizen.

Klikgeluiden

Motor, schakelaar of magneetventielen schakelen in/uit.

Knakkende geluiden

Het automatische ontdooisysteem treedt in werking.

Voorkomen van geluiden

Het apparaat staat niet waterpas

Het apparaat met behulp van een waterpas stellen. Gebruik hiervoor de schroefvoetjes of leg iets onder het apparaat.

Het apparaat staat tegen een ander meubel of apparaat

Het apparaat van het meubel of apparaat eraan wegschuiven.

Reservoirs of draagplateaus wiebelen of klemmen

Controleer de delen die eruit gehaald kunnen worden en zet ze eventueel opnieuw in het apparaat.

Flessen of serviesgoed raken elkaar

De flessen of het serviesgoed los van elkaar zetten.

Kleine storingen zelf verhelpen

Voordat u de hulp van de Servicedienst inroept:

Controleer eerst of u aan de hand van de volgende punten de storing kunt verhelpen.

Als u om een monteur vraagt, en het blijkt dat hij alleen maar een advies (bijv. over de bediening of het onderhoud van het apparaat) hoeft te geven om de storing te verhelpen, dan moet u, ook in de garantietijd, de volledige kosten van dat bezoek betalen!

Storing	Eventuele oorzaak	Oplossing
De temperatuur wijkt erg af van de instelling.		In sommige gevallen is het voldoende om het apparaat gedurende 5 minuten uit te schakelen. Als de temperatuur te warm is: na enkele uren controleren of de temperatuur de temperatuurinstelling genaderd is. Als de temperatuur te koud is: de volgende dag de temperatuur nogmaals controleren.
Het alarmsignaal is te horen. De temperatuurindicatie knippert. Afb. 2/3	Storing - in de diepvriesruimte is het te warm!	Druk op de temperatuurinsteltoets, afb. 2/1, om het alarmsignaal uit te schakelen.
	Gevaar voor de diepvrieswaren.	
	De deur is geopend.	Deur sluiten.
	De be- en ontluuchtingsopeningen zijn afgedekt.	Afdekking verwijderen.
	Er zijn teveel levensmiddelen tegelijk in het diepvriesvak gelegd.	Max. invriescapaciteit niet overschrijden.
		Nadat de storing is verholpen, stopt de temperatuurindicatie met knipperen.

Storing	Eventuele oorzaak	Oplossing
De temperatuur in de diepvriesruimte is te warm.	De deur van het apparaat werd te vaak geopend.	Deur van het apparaat niet onnodig openen.
	De be en ontluuchtingsopeningen zijn afgedekt.	Afdekkingen verwijderen.
	Invriezen van grotere hoeveelheden verse levensmiddelen.	Max. invriescapaciteit niet overschrijden.
De zijwanden van het apparaat zijn warm.	In de zijwanden lopen buizen die tijdens het koelproces warm worden.	Dat is normaal voor het apparaat, en geen storing. Meubels die tegen het apparaat staan, worden niet beschadigd door deze warmte.
De verlichting functioneert niet.	De LED verlichting is kapot.	Zie hoofdstuk „Verlichting (LED)”.
	De deur stond te lang open. De verlichting wordt na ca. 10 minuten uitgeschakeld.	Na het sluiten en openen van de deur brandt de verlichting weer.
Gedimde verlichting van de bedieningselementen.	Wanneer het apparaat een tijdje niet wordt bediend, wordt de indicatie van het bedieningspaneel op de energiespaarmodus gezet.	Zodra het apparaat weer in gebruik is, bijv. bij het openen van de deur, schakelt de indicatie weer op de normale verlichting om.
Geen enkele indicatie brandt.	Stroomuitval; de zekering is uitgeschakeld; de stekker zit niet goed in het stopcontact.	Stekker in het stopcontact steken. Controleer of er stroom is. Controleer de zekeringen.
Het apparaat koelt niet, de temperatuurindicatie en de verlichting branden.	Het presentatielicht is ingeschakeld.	Temperatuur-insteltoets afb. 2 /1 gedurende 10 seconden ingedrukt houden tot een bevestigingssignaal te horen is. Na een tijdje controleren of het apparaat koelt.

Storing	Eventuele oorzaak	Oplossing
De deur van de diepvriesruimte stond te lang open; de temperatuur wordt niet meer bereikt.	Er zit zo veel ijs op de verdamper dat het NoFrost-systeem niet meer volautomatisch ontdooit.	<p>Om de verdamper te ontdooien: de laden met diepvrieswaren eruit halen en goed geïsoleerd op een koele plaats bewaren.</p> <p>Apparaat uitschakelen en van de wand wegschuiven. Deur van het apparaat open laten.</p> <p>Na ca. 20 minuten begint het dooiwater in de dooiwateropvangschaal aan de achterwand van het apparaat te lopen.</p> <p>Om te voorkomen dat de dooiwateropvangschaal overloopt: het dooiwater met een spons opnemen.</p> <p>Als er geen dooiwater meer in de opvangschaal loopt, is de verdamper ontdooid. Binnenkant van de diepvriesruimte schoonmaken. Het apparaat weer in werking stellen.</p>
Op het oppervlak en de oplegplaten van het apparaat wordt condenswater gevormd.	Warme en vochtige omgevingstemperaturen versterken het effect.	<p>Wis het water met een zachte, droge doek weg.</p> <ul style="list-style-type: none"> ■ Open het apparaat zo kort mogelijk ■ Let erop dat het apparaat altijd goed gesloten is.

Servicedienst, product-/fabricage nummer en technische gegevens

Servicedienst

Als u vragen hebt, een storing aan het apparaat niet zelf kunt verhelpen of als het apparaat moet worden gerepareerd, neem dan contact op met onze servicedienst.

Veel problemen kunt u via de informatie voor het verhelpen van storingen in deze gebruiksaanwijzing of op onze website zelf verhelpen. Als dit niet het geval is, neem dan contact op met onze servicedienst.

We vinden altijd een passende oplossing en proberen onnodig bezoek van de servicetechnicus te vermijden.

We zorgen ervoor dat het apparaat zowel binnen de garantieperiode als na het verstrijken van de fabrieksgarantie met originele reserveonderdelen door geschoolde servicetechnici wordt gerepareerd.

Om veiligheidsredenen mag alleen geschoold vakpersoneel reparaties aan het apparaat uitvoeren. De garantieclaim vervalt indien reparaties of ingrepen worden uitgevoerd door personen die daartoe niet door ons zijn gemachtigd, dan wel indien onze apparaten worden voorzien van vervangende onderdelen, aanvullende onderdelen of accessoires die geen originele onderdelen zijn en daardoor een defect wordt veroorzaakt.

Originele vervangende onderdelen die relevant zijn voor de werking in overeenstemming met de desbetreffende Ecodesign-verordening kunt u voor de duur van ten minste 10 jaar vanaf het moment van in de handel brengen van het apparaat binnen de Europese Economische Ruimte bij onze servicedienst verkrijgen.

Aanwijzing

Het inschakelen van de servicedienst is in het kader van de plaatselijk geldende fabrieksgarantievoorwaarden gratis. De minimumduur van de garantie (fabrieksgarantie voor particuliere gebruikers) in de Europese Economische Ruimte bedraagt 2 jaar (behalve in Denemarken en Zweden waar de duur 1 jaar bedraagt) in overeenstemming met de geldende plaatselijke garantievoorwaarden. De garantievoorwaarden doen geen afbreuk aan eventuele andere rechten of claims die u op grond van het plaatselijke recht heeft.

Gedetailleerde informatie over de garantieperiode en garantievoorwaarden in uw land kunt u opvragen bij onze servicedienst, uw dealer of op onze website.

Als u contact opneemt met de servicedienst, hebt u het productienummer (E-Nr.) en het fabricage nummer (FD) van het apparaat nodig.

De contactgegevens van de servicedienst vindt u in de meegeleverde servicedienstlijst of op onze website.

Productnummer (E-Nr.) en productienummer (FD)

Het productnummer (E-Nr.) en het productienummer (FD) vindt u op het typeplaatje van het apparaat. Afb. **11**

Om uw apparaatgegevens en de servicedienst-telefoonnummers snel terug te kunnen vinden, kunt u de gegevens noteren.

Technische gegevens

Koelmiddel, netto inhoud van het apparaat en andere technische gegevens vindt u op het typeplaatje. Afb. **11**

Overige informatie over uw model vindt u op het internet onder <https://www.bsh-group.com/energylabel> (geldt alleen voor landen in de Europese economische ruimte). Dit webadres is bevat een link naar de officiële EU-productdatabase EPREL, waarvan de URL ten tijde van het drukken nog niet was gepubliceerd. Volg dan de aanwijzingen bij het zoeken naar het model op. De modelidentificatie bestaat uit het teken voor de slash van het E-nummer (E-Nr.) op de typeplaat. Alternatief vindt u de modelidentificatie ook in de eerste regel van het EU-energielabel.

Verzoek om reparatie en advies bij storingen

De contactgegevens in alle landen vindt u in de bijgesloten lijst met Servicedienstadressen.

NL 088 424 4010

B 070 222 141

Consejos y advertencias de seguridad

Antes de emplear el aparato nuevo

¡Lea detenidamente las instrucciones de uso y de montaje de su aparato! En éstas se facilitan informaciones y consejos importantes relativos a su seguridad personal, así como a la instalación, el manejo y el cuidado correctos del mismo.

El fabricante no se responsabiliza en absoluto de eventuales daños y perjuicios que pudieran producirse en caso de incumplimiento por parte del usuario de los consejos y advertencias de seguridad que se facilitan en las presentes instrucciones. Guarde las instrucciones de uso y de montaje para ulteriores consultas o para un posible propietario posterior.

Seguridad técnica



Peligro de incendio

En los tubos del circuito de frío fluye una pequeña cantidad de líquido refrigerante (R600a) de elevada compatibilidad medioambiental pero inflamable. Este gas no daña la capa de ozono ni aumenta tampoco el efecto invernadero. Tenga presente que la salida a chorro del líquido refrigerante puede inflamarse o provocar lesiones en los ojos.

En caso de daños

- Mantener las fuentes de fuego o focos de ignición alejados del aparato.
- Ventilar el recinto durante varios minutos.
- Desconectar el aparato y extraer el cable de conexión de la red eléctrica.
- Avisar al Servicio de Asistencia Técnica Oficial de la marca.



Cuanto mayor cantidad de agente refrigerante contenga el aparato, mayores dimensiones tiene que tener el recinto en donde se vaya a colocar. En recintos demasiado pequeños pueden formarse mezclas inflamables de aire y gas en caso de producirse fugas en el circuito de frío del aparato.

Las dimensiones mínimas de la habitación o local en donde se encuentra instalado el aparato deberán ser 1 m³ por cada 8 gramos de agente refrigerante. La cantidad de agente refrigerante que incorpora su aparato figura en la placa de características, que se encuentra en el interior del mismo.

Al instalar el aparato en su emplazamiento definitivo, asegurarse de que el cable de conexión no quede aprisionado ni se dañe.

En caso de resultar dañado el cable de conexión del aparato y tener que sustituirlo, estos trabajos solo podrán ser ejecutados por el fabricante, el personal del Servicio de Asistencia Técnica o por un profesional con cualificación similar. Una instalación o reparación incorrecta puede poner al usuario en un riesgo considerable.

Las reparaciones que fuera necesario efectuar sólo podrán ser ejecutadas por electricistas, técnicos del Servicio de Asistencia Técnica Oficial de la marca o personas con una cualificación profesional similar. Sólo podrán utilizarse piezas originales del fabricante. Sólo en el caso de utilizar piezas originales del fabricante, éste garantiza que cumplan las exigencias de seguridad planteadas.

No utilizar tomas de corriente múltiples, cables de prolongación ni adaptadores.



Peligro de incendio

Las tomas de corriente múltiples portátiles o las fuentes de alimentación portátiles pueden sobrecalentarse y provocar incendios.

No colocar tomas de corriente múltiples portátiles ni fuentes de alimentación portátiles detrás del aparato.

Al usar el aparato

- No usar dispositivos eléctricos en el interior del aparato (por ejemplo, calefactores, heladoras, etc.). Peligro de explosión

- ¡No utilizar ningún tipo de limpiadora de vapor para desescarchar o limpiar el aparato! El vapor caliente podría penetrar en el interior del aparato accediendo a los elementos conductores de corriente y provocar cortocircuitos. Peligro de descarga eléctrica
- Exceptuando las indicaciones del fabricante, no tomar ninguna medida adicional para acelerar la descongelación. Peligro de explosión
- No rascar el hielo o la escarcha con ayuda de objetos metálicos puntiagudos o cortantes. Los conductos del agente refrigerante del compartimento de congelación podrían resultar dañados. Tenga presente que la salida a chorro del agente refrigerante puede inflamarse o provocar lesiones en los ojos.
- No guardar productos combinados con agentes o gases propelentes (por ejemplo, espráis) ni materias explosivas en el aparato. Peligro de explosión
- No utilizar el zócalo, los cajones o las puertas del aparato como reposapiés.
- Antes de desescarchar o limpiar el aparato, extraer el enchufe de conexión de la toma de corriente de la red o desconectar el fusible. No tirar del cable de conexión del aparato, sino asirlo siempre por el cuerpo del enchufe.
- Tenga presente que las bebidas con un alto grado de alcohol necesitan envases con cierre hermético, debiéndose colocar siempre en posición vertical.
- No permitir que las grasas y aceites entren en contacto con los elementos de plástico del interior del aparato o la junta de la puerta. El plástico y la junta de goma son materiales muy tendentes a la porosidad.
- No obstruir ni cubrir nunca las rejillas de ventilación y aireación del aparato.
- No guardar en el compartimento de congelación botellas ni tarros o latas que contengan líquidos, particularmente bebidas gaseosas. ¡Las botellas y latas pueden estallar!

■ **Prevención de situaciones de riesgo y peligros para niños y adultos:**

Los niños o las personas con facultades físicas, sensoriales o mentales mermadas o que carezcan de los conocimientos necesarios están expuestos a situaciones de riesgo o peligro.

Cerciórese de que los niños y estas personas hayan entendido perfectamente los peligros.

Los niños o las personas discapacitadas deberán estar vigilados o instruidos en el uso del aparato por una persona responsable de su seguridad.

Permitir el uso del aparato solo a los niños mayores de 8 años.

Vigilar a los niños durante los trabajos de limpieza y mantenimiento del aparato.

No dejar que los niños jueguen con el aparato.

- No introducir en la boca directamente los helados, polos o cubitos de hielo extraídos del congelador. ¡Peligro de quemaduras!

- Evitar el contacto prolongado de las manos con los alimentos congelados, las capas de hielo o escarcha o los tubos del evaporador. ¡Peligro de quemaduras!

En caso de haber niños en el hogar

- No dejar que los niños jueguen con el embalaje del aparato o partes del mismo. ¡Existe peligro de asfixia a causa de los cartones y las láminas de plástico!
- ¡No permita que los niños jueguen con la unidad ni se sienten sobre los cajones o se columpien de las puertas!
- ¡En caso de disponer la unidad de una cerradura, guardar la llave fuera del alcance de los niños!

Observaciones de carácter general

El aparato es adecuado

- para la refrigeración y congelación de alimentos,
- para la preparación de cubitos de hielo.

El presente aparato ha sido diseñado para el uso doméstico en el hogar particular o en su entorno.

La estanqueidad del circuito de refrigeración viene verificada de fábrica.

Este producto cumple las normas específicas de seguridad para aparatos eléctricos y se ajusta según las normas de supresión de interferencias.

Este aparato está previsto para ser utilizado a una altura máxima de 2.000 metros sobre el nivel del mar.

Consejos para la eliminación del embalaje y el desguace de los aparatos usados

Consejos para la eliminación del embalaje de los aparatos

El embalaje protege su aparato contra posibles daños durante el transporte. Todos los materiales de embalaje utilizados son respetuosos con el medio ambiente y pueden ser reciclados o reutilizados. Contribuya activamente a la protección del medio ambiente insistiendo en unos métodos de eliminación y recuperación de los materiales de embalaje respetuosos con el medio ambiente.

Su Distribuidor o Administración local le informará gustosamente sobre las vías y posibilidades más eficaces y actuales para la eliminación respetuosa con el medio ambiente de estos materiales.

Desguace de los aparatos usados

¡Los aparatos usados incorporan materiales valiosos que se pueden recuperar! Entregando el aparato a dicho efecto en un centro oficial de recogida o recuperación de materiales reciclables.



Este aparato está marcado con el símbolo de cumplimiento con la Directiva Europea 2012/19/UE relativa a los aparatos eléctricos y electrónicos usados (Residuos de aparatos eléctricos y electrónicos RAEE).

La directiva proporciona el marco general válido en todo el ámbito de la Unión Europea para la retirada y la reutilización de los residuos de los aparatos eléctricos y electrónicos.



Advertencia

Antes de deshacerse de su aparato usado

1. Extraer el enchufe de conexión del aparato de la toma de corriente de la red eléctrica.
2. Corte el cable de conexión del aparato y retírelo conjuntamente con el enchufe.
3. No retirar los soportes y baldas del aparato a fin de no facilitar a los niños el acceso al interior de éste.
4. No permita que los niños jueguen con los aparatos inservibles. ¡Peligro de asfixia!

Todos los aparatos frigoríficos contienen gases aislantes y refrigerantes, que exigen un tratamiento y eliminación específicos. Preste atención a que las tuberías del circuito de frío de su aparato no sufran daños ni desperfectos. Antes de haberlo entregado en el correspondiente Centro Oficial de recogida.

Volumen de suministro (elementos incluidos en el equipo de serie)

Verifique que las piezas no presentan daños ni desperfectos debidos al transporte tras desembalarlas.

En caso de constatar daños o desperfectos deberá dirigirse al distribuidor en donde adquirió su electrodoméstico o al Servicio de Asistencia Técnica Oficial de la marca.

El envío consta de los siguientes elementos:

- Aparato de libre instalación
- Equipamiento (según modelo)
- Bolsa con material de montaje
- Instrucciones de uso
- Instrucciones de montaje
- Cuaderno de mantenimiento
- Suplemento de la garantía
- Informaciones sobre el consumo de energía y los ruidos del aparato

Lugar de emplazamiento

El lugar más adecuado para el emplazamiento del aparato es una habitación seca, dotada de una buena ventilación. El aparato no debe instalarse de forma que reciba directamente los rayos del sol, ni tampoco encontrarse próximo a focos activos de calor tales como cocinas, calefacciones, etc. No obstante, si esto último fuera inevitable, se habrá de proteger la unidad con un panel aislante adecuado, o bien observar las siguientes distancias mínimas de separación con respecto a la fuente de calor en cuestión:

- Cocinas eléctricas y de gas, 3 cm.
- Cocinas de gas-oil o de carbón, 30 cm.

El suelo en el lugar de emplazamiento del aparato deberá poseer una suficiente capacidad de sustentación. En caso necesario deberá reforzarse adecuadamente. Las posibles irregularidades del suelo se pueden compensar mediante calzos.

Distancia respecto a la pared

Fig. **3**

El aparato no necesita una distancia lateral respecto a la pared. Los compartimentos y las baldas se pueden desplegar completamente, no obstante.

Prestar atención a la temperatura del entorno y la ventilación del aparato

Temperatura de la habitación

El aparato ha sido diseñado para una determinada clase climática. En función de la clase climática concreta, el aparato puede funcionar en los márgenes de temperatura que se indican más abajo.

La clase climática a la que pertenece el aparato figura en la placa de características del mismo, Fig. III.

Clase climática	Temperatura del entorno admisible
SN	+10 °C hasta 32 °C
N	+16 °C hasta 32 °C
ST	+16 °C hasta 38 °C
T	+16 °C hasta 43 °C

Nota

El aparato funciona perfectamente en los rangos de temperatura señalados por la clase climática. En caso de funcionar un aparato de la clase climática SN a una temperatura ambiente más fría, pueden excluirse daños en el mismo hasta una temperatura de +5 °C.

Ventilación

Fig. 4

El aire en las paredes posterior y laterales se calienta durante el funcionamiento normal del aparato. El aire recalentado debe poder escapar libremente. De lo contrario, el aparato tendrá que aumentar su rendimiento provocando un consumo de energía eléctrica elevado e inútil. Por esta razón habrá que prestar particular atención a que las aberturas de ventilación y aireación no estén nunca obstruidas!

Conectar el aparato a la red eléctrica

Tras colocar el aparato en su emplazamiento definitivo deberá dejarse reposar éste durante aprox. una hora antes de ponerlo en funcionamiento. Durante el transporte del aparato puede ocurrir que el aceite contenido en el compresor penetre en el circuito del frío.

Limpiar el interior del aparato antes de su puesta en funcionamiento inicial (véase el capítulo «Limpieza el aparato»).

Conexión eléctrica

La toma de corriente tiene que estar situada en las proximidades del aparato y ser libremente accesible tras su instalación.

Advertencia

Peligro de descarga eléctrica!

Si la longitud del cable de conexión a la red eléctrica no es suficiente, no utilice en ningún caso cables de prolongación ni tomas de corriente múltiples. En lugar de ello, póngase en contacto con el servicio de asistencia técnica para consultar otras alternativas.

El aparato corresponde a la clase de protección I. Conectar el aparato a una red de 220–240 V/50 Hz de corriente monofásica (corriente alterna) a través de una toma de corriente instalada correctamente y provista de conductor de protección. La toma de corriente debe estar protegida con un fusible de 10–16 A.

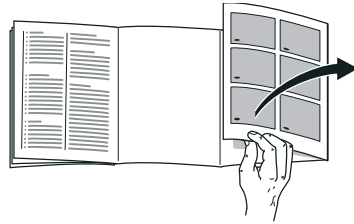
En los aparatos destinados a países fuera del continente europeo deberá verificarse si los valores de la tensión de conexión y el tipo de corriente especificados coinciden con los de la red nacional. Dichas indicaciones se encuentran en la placa de características del aparato, fig. **11**.

Advertencia

El aparato no se podrá conectar en ningún caso a conectores electrónicos para ahorro energético.

Nuestros aparatos se pueden conectar a rectificadores de corriente por onda sinusoidal o conmutados por red. Los rectificadores conmutados por red se emplean en las instalaciones fotovoltaicas conectadas directamente a la red pública de abastecimiento de corriente eléctrica. Para aplicaciones aisladas, como por ejemplo en buques o albergues de montaña que no disponen de conexión a la red eléctrica, tienen que emplearse rectificadores de onda sinusoidal.

Familiarizándose con la unidad



Despliegue, por favor, la última página con las ilustraciones. Las presentes instrucciones de uso son válidas para varios modelos de aparato.

El equipamiento de los distintos modelos puede variar.

Por ello es posible que las ilustraciones muestren detalles y características de equipamiento que no concuerdan con las de su aparato concreto.

Fig. **1**

* No disponible en todos los modelos.

- | | |
|-----|---|
| A | Compartimento frigorífico |
| B | Compartimento de congelación |
| 1–4 | Elementos de mando |
| 5 | Estante para botellas pequeñas |
| 6 | Botellero para guardar botellas grandes |
| 7 | Iluminación interior |
| 8 | Regulador de la temperatura |
| 9 | Cajón para la verdura |
| 10* | Bandeja congeladora |
| 11 | Cajón de congelación (pequeño) |

Elementos de mando

Fig. 2

- 1 **Tecla para ajuste de la temperatura**
Permite ajustar la temperatura deseada.
- 2 **El piloto «super» (compartimento de congelación)**
Se ilumina en caso de estar activada la supercongelación.
- 3 **Indicación de la temperatura compartimento de congelación**
Las cifras indican, en °C, la temperatura ajustada en el compartimento de congelación.
- 4 **Indicación «eco mode»**
Se resalta cuando el modo «eco» está conectado.

Conecte el aparato

Figura 2

1. Introduzca el enchufe en la toma de corriente.
2. Suena una señal de aviso. La indicación de temperatura 3 parpadea.
3. Pulse la tecla de ajuste de la temperatura 1. La señal de aviso se desactiva.

Cuando el congelador alcanza la temperatura programada, la indicación de temperatura 3 se ilumina.

De fábrica se aconseja efectuar los ajustes siguientes:

- Compartimento frigorífico: ajuste medio
- Congelador: -18 °C

Guarde los alimentos delicados en el compartimento frigorífico.

Advertencias relativas al funcionamiento del aparato

- El aparato puede necesitar varias horas hasta alcanzar todas las temperaturas ajustadas.
- Gracias al sistema automático NoFrost, el compartimento de congelación permanece libre de escarcha, no siendo necesario efectuar su desescarchado. Por ello no hay que realizar el desescarchado del mismo.
- Los lados frontales del cuerpo del aparato son calentados ligeramente. De este modo se impide la formación de agua de condensación en la zona de la junta de la puerta.
- En caso de no poder abrir la puerta del compartimento de congelación inmediatamente después de cerrarla, aguardar unos instantes hasta que la depresión generada haya sido compensada.

Ajustar la temperatura

Compartimento frigorífico

Girar el regulador de la temperatura, fig. **1**/8, hasta la posición deseada.

Recomendamos el ajuste en la marca.

Si el regulador se gira en sentido horario, se generan temperaturas más bajas en el compartimento frigorífico.

Si la temperatura ambiente se encuentra por debajo de los 16 °C, ajustar el aparato a una temperatura un poco más alta. Si la temperatura ambiente se encuentra por encima de los 32 °C, ajustar el aparato a una temperatura un poco más baja.

Sólo deberá ajustarse una temperatura muy baja provisionalmente en caso de:

- que la puerta del aparato se abra con mucha frecuencia,
- que se introduzcan grandes cantidades de alimentos frescos en el compartimento frigorífico.

Congelador

La temperatura se puede ajustar de -18 °C a -24 °C.

Pulsar la tecla de ajuste de la temperatura 1 repetidas veces, hasta alcanzar el valor que se desea ajustar en el congelador.

El último valor ajustado se guarda. La temperatura ajustada se muestra en la indicación de la temperatura 3.

«eco»

Mediante la función «eco» se conecta el aparato a la modalidad de mínimo consumo energético.

El aparato ajusta automáticamente las siguientes temperaturas:

- Compartimento de congelación: -16 °C

Activar la función «eco»

Pulsar la tecla de ajuste de la temperatura 1 repetidas veces hasta que se resalte la indicación «eco».

Funciones de alarma

Fig. **2**

Alarma Puerta

La alarma puerta (sonido constante) se activa en caso de que la puerta del aparato haya permanecido abierta durante más de un minuto. La alarma acústica se desactiva cerrando la puerta.

Alarma «Temperatura»

La alarma de temperatura se activa en caso de registrarse en el compartimento de congelación una temperatura demasiado elevada (calor) y existir el peligro de que los alimentos congelados se descongelen.

El indicador de la temperatura, Fig. **2**/3, parpadea.

La alarma puede activarse, sin significar por ello ningún peligro de deterioro inmediato de los alimentos, en los casos siguientes:

- Al poner en marcha el aparato.

- Al introducir grandes cantidades de alimentos frescos en el compartimento de congelación.
- En caso de haber estado abierta la puerta del compartimento de congelación durante un periodo demasiado prolongado.

Nota

No volver a congelar los alimentos que se hayan descongelado o empezado a descongelarse. Sólo se podrán volver a congelar tras asarlos, freírlos, hervirlos o preparar con ellos platos cocinados.

En este caso no se deberá agotar al máximo el tiempo de caducidad de los productos.

Desactivar la alarma

Fig. 2

Pulsar la tecla de ajuste de la temperatura 1 para desactivar la alarma acústica.

Capacidad útil

Las indicaciones sobre la capacidad útil de su aparato figuran en la placa del mismo. Fig. 11

Aprovechar toda la capacidad de congelación del aparato

Para introducir la máxima cantidad de alimentos en el compartimento de congelación se pueden retirar del mismo los cajones y recipientes. De esta manera, los alimentos se pueden apilar directamente sobre la balda y el fondo del compartimento frigorífico.

Nota

Evite el contacto directo de los alimentos con el panel posterior del aparato, de lo contrario la libre circulación del aire quedará afectada.

Los alimentos o envases podrían quedar adheridos al panel.

Retirar elementos del aparato

Desplazar el cajón de congelación hacia el cuerpo del usuario hasta el tope, levantarlo por la parte frontal y retirarlo del aparato. Fig. 7

Compartimento frigorífico

El compartimento frigorífico es el lugar ideal para guardar carne, embutido, pescado, productos lácteos, huevos y platos cocinados, así como pan, bollería y productos de repostería.

Puntos a observar al guardar los alimentos

- Guarde preferentemente alimentos en estado fresco y en perfectas condiciones. De este modo conservarán su calidad y frescura durante más tiempo.
- En el caso de productos precocinados o alimentos envasados deberán observarse las fechas de caducidad o de consumo señaladas por el fabricante .

- Asimismo se aconseja envolver los alimentos bien o cubrirlos antes de introducirlos en el frigorífico a fin de que conserven su aroma, color y sabor. De este modo se evita, además, que puedan producirse transferencias de sabor de un alimento a otro o decoloraciones de las piezas de plástico en el compartimento frigorífico.
- Dejar enfriar los alimentos o bebidas calientes hasta una temperatura ambiente antes de introducirlos en el aparato.

Nota

No obstruir ni bloquear con alimentos las aberturas de salida del aire a fin de permitir la libre circulación del mismo. Los alimentos colocados en las inmediaciones de las aberturas de salida del aire pueden resultar congelados como consecuencia del aire frío que sale por éstas.

Prestar atención a las diferentes zonas de frío del frigorífico

En función de la circulación del aire en el interior del frigorífico, se crean en éste diferentes zonas de frío:

- La zona más fría está en la parte superior del compartimento frigorífico.

Nota

Guardar los alimentos más delicados (por ejemplo pescado, embutido, carne) en la zona de más frío.

- La zona menos fría se encuentra en la parte inferior de la cara interior de la puerta y en el cajón para la verdura.

Nota

Guardar, por ejemplo, en la zona menos fría el queso curado y la mantequilla. De esta manera el queso conservará su aroma y la mantequilla se podrá untar en el pan fácilmente.

Cajón para la verdura

Fig. **1**/9

Gracias a la elevada humedad del aire, las lechugas, espinacas, etc. permanecen frescas durante más tiempo. La verdura restante y la fruta, por su parte, deberán guardarse en un entorno con menor humedad del aire.

La humedad del aire en el cajón para la verdura depende de la cantidad de alimentos guardados en los mismos.

Nota

Una excesiva humedad del aire puede dar lugar a la formación de gotas de agua y deteriorar así los alimentos.

Compartimento de congelación

El compartimento de congelación es adecuado

- para guardar productos ultracongelados,
- para preparar cubitos de hielo,
- para congelar alimentos frescos.

Nota

¡Cerciorarse siempre de que la puerta del compartimento de congelación está cerrada correctamente! En caso de no estar bien cerrada la puerta, los alimentos se pueden descongelar. En el compartimento de congelación se produce una fuerte acumulación de escarcha. Además se produce un elevado consumo de energía eléctrica.

Capacidad de congelación

Los datos sobre la capacidad de congelación figuran en la placa de características del aparato. Figura **11**

Condiciones para alcanzar la capacidad de congelación

- Activar la función de «Supercongelación» 24 horas antes de introducir los alimentos frescos en el congelador (véase el capítulo «Supercongelación»).
- Colocar las cantidades más grandes de alimentos preferentemente en el compartimento inferior. Dado que aquí se congelan de un modo particularmente rápido y cuidadoso.

Congelar y guardar alimentos

Puntos a tener en cuenta al comprar alimentos ultracongelados

- Prestar atención a que la envoltura del alimento o producto congelado no presente ningún tipo de daño.
- Verifique la fecha de caducidad de los alimentos. Cerciórese de que ésta no ha vencido.
- La indicación de la temperatura del congelador del establecimiento en donde adquiera los alimentos deberá señalar un valor mínimo de -18 °C.
- Al hacer la compra, recuerde que conviene adquirir los alimentos congelados en el último momento. Procure transportarlos directamente a casa envueltos en una bolsa isotérmica. Una vez en el hogar, deberá colocarlos inmediatamente en el compartimento de congelación.

Prestar atención al colocar los alimentos

- Colocar las cantidades más grandes de alimentos preferentemente en el cajón de congelación inferior. Dado que aquí se congelan de un modo particularmente rápido y cuidadoso.
- Distribuir los alimentos ampliamente en los compartimentos o los cajones de congelación.

Nota

Los productos congelados no deben entrar en contacto con los alimentos frescos que se desean congelar. En caso necesario, recoger y apilar los alimentos congelados en los cajones de congelación.

- Con objeto de asegurar la circulación del aire dentro del aparato, deberán introducirse los cajones de congelación hasta el tope en el aparato.

Guardar los alimentos congelados

Cerciorarse de que el cajón de congelación esté introducido a tope en el aparato a fin de asegurar una circulación impecable del aire por el aparato.

Congelar alimentos frescos

Si decide congelar usted mismo los alimentos, utilice únicamente alimentos frescos y en perfectas condiciones.

Blanquear (escaldar) las verduras antes de su congelación a fin de que su sabor, aroma o color no se deteriore, ni pierdan tampoco su valor nutritivo. Las berenjenas, los calabacines y espárragos no hay que escaldarlos.

Más detalles sobre este método podrán hallarse en cualquier libro o manual de cocina que trate los aspectos de la congelación de alimentos y en donde se describa el método del blanqueado.

Nota

Procurar que los alimentos congelados que ya hubiera en el congelador no entren en contacto con los alimentos frescos que se desean congelar.

- Alimentos adecuados para la congelación:
Pan y bollería, pescado y marisco, carne, caza, aves, verduras y hortalizas, frutas, hierbas aromáticas, huevos sin cáscara, productos lácteos tales como queso, mantequilla y requesón, platos cocinados y restos de comidas como por ejemplo sopas, potajes, carnes o pescados cocinados, platos de patatas, gratinados y platos dulces.
- Alimentos que no deben congelarse:
Verduras que se consumen normalmente crudas, como por ejemplo lechugas o rabanitos, huevos en su cáscara, uvas, manzanas enteras, peras y melocotones, huevos duros, yogur, leche agria, nata fresca acidulada, crema fresca y mayonesa.

Envasado de los alimentos

Envasar los alimentos herméticamente para que no se deshidraten o pierdan su sabor.

1. Introducir los alimentos en la envoltura prevista a dicho efecto.
2. Eliminar todo el aire que pudiera haber en el envase.
3. Cerrarlo herméticamente.
4. Marcar los envases, indicando su contenido y la fecha de congelación.

Materiales apropiados para el envasado de los alimentos:

Láminas de plástico, bolsitas y láminas de polietileno, papel de aluminio, cajitas y envases específicos para la congelación de alimentos.

Estos productos pueden encontrarse en comercios especializados.

Materiales no apropiados para el envasado de los alimentos:

Papel de envolver, papel de pergamino, celofán, bolsas de basura, bolsas de la compra usadas.

Materiales apropiados para el cierre de los envases:

Gomitas, clips de plástico, bramante, cinta adhesiva incongelable, etc.

Las bolsitas o láminas de plástico de polietileno se pueden termosellar con una soldadora de plásticos.

Calendario de congelación

El plazo de conservación varía en función del tipo del alimento congelado.

A una temperatura de $-18\text{ }^{\circ}\text{C}$:

- El pescado, el embutido y los platos cocinados, así como el pan y la bollería:
hasta 6 meses
- El queso, las aves y la carne:
hasta 8 meses
- La fruta y verdura:
hasta 12 meses

Supercongelación

Para que los alimentos conserven su valor nutritivo, vitaminas, buen aspecto y sabor hay que congelarlos hasta su núcleo lo más rápidamente posible.

Tras activar la función de supercongelación, el aparato funciona continuamente. En el compartimento de congelación se alcanzan temperaturas considerablemente más bajas que durante el funcionamiento normal.

Para evitar que se produzca un aumento indeseado de la temperatura interior del aparato al congelar alimentos frescos en el congelador, deberá activarse la función de «Supercongelación» varias horas antes de introducir los alimentos en el aparato.

En caso de desear aprovechar la capacidad de congelación conforme a la placa de características, la función de «Supercongelación» debe activarse 24 horas antes de introducir los alimentos frescos en el aparato.

Pequeñas cantidades de alimentos (hasta 2 kg) se pueden congelar sin necesidad de activar la supercongelación.

Nota

Estando activada la función de supercongelación, el nivel sonoro del aparato puede aumentar.

Activar y desactivar

Fig. 2

Pulsar la tecla de ajuste de la temperatura 1 repetidas veces hasta que se ilumine el piloto «super» 2.

La función de supercongelación se desactiva automáticamente pasadas aprox. 60 horas.

Descongelar los alimentos

Según el tipo y la naturaleza de su uso, se puede elegir entre los siguientes procedimientos:

- Temperatura ambiente
- En el frigorífico
- En un horno eléctrico, con/sin calentador de aire
- Con horno microondas

¡Atención!

No volver a congelar los alimentos que se hayan descongelado o empezado a descongelarse. Sólo se podrán volver a congelar tras asarlos, freírlos, hervirlos o preparar con ellos platos cocinados.

En este caso no se deberá agotar al máximo el tiempo de caducidad de los productos.

Equipamiento

La posición de las baldas y los estantes de las puertas se puede variar individualmente:

- Desplazar la bandeja hacia adelante, abatirla hacia abajo y extraerla inclinándola por uno de sus laterales. Fig. **6**
- Los estantes y soportes de la puerta, por su parte, se deberán levantar de su posición para extraerlos. Fig. **5**

Equipos opcionales

(no disponible en todos los modelos)

Compartimentos para guardar la mantequilla y el queso

Para abrir el compartimento de la mantequilla, presionar ligeramente en el centro de la trampilla.

Para limpiar el compartimento, alzarlo por abajo y extraerlo de su alojamiento.

Acumuladores de frío

Los acumuladores de frío se pueden extraer de su emplazamiento y usarlos para mantener alimentos frescos por breve tiempo, por ejemplo, en una bolsa isotérmica.

En caso de un corte o una falla en el suministro de corriente el acumulador de frío retrasa el calentamiento de los productos congelados almacenados.

Cubitera

Fig. **8**

1. Llenar $\frac{3}{4}$ partes de la cubitera con agua potable y colocarla en el compartimento de congelación.
2. Desprender la cubitera adherida sólo con ayuda de un objeto sin aristas, como por ejemplo el mango de una cuchara.
3. Para retirar los cubitos de hielo de la cubitera, colocar ésta brevemente debajo del chorro de agua del grifo o doblarla.

Juego de recipientes para el desayuno

Fig. **9**

Los recipientes del juego para el desayuno se pueden retirar y llenar por separado.

Balda portabotellas

Fig. **10**

En la balda portabotellas se pueden colocar con toda seguridad las botellas.

Adhesivo «OK»

(no disponible en todos los modelos)

Con el adhesivo «OK» puede comprobar si en el compartimento frigorífico se han alcanzado los rangos de temperatura seguros de +4 °C o menos recomendados para los alimentos. En caso de que el adhesivo no muestre «OK» habrá que ajustar de modo escalonado una temperatura más baja.

Nota

Tras poner el aparato en marcha, éste puede necesitar hasta 12 horas para alcanzar la temperatura ajustada.



Ajuste correcto

Desconexión y paro del aparato

Desconectar el aparato

Extraer el enchufe del aparato de la toma de corriente o desactivar el fusible.

El grupo frigorífico se desconecta.

Apagar el aparato

En caso de largos períodos de inactividad del aparato:

1. Extraer el enchufe de conexión del aparato de la toma de corriente o desconectar el fusible de la instalación doméstica.
2. Limpiar el aparato.
3. Dejar la puerta abierta.

Limpieza del aparato

⚠ ¡Atención!

- No utilizar detergentes y disolventes que contengan arena, cloro o ácidos.
- No emplear esponjas abrasivas.
En las superficies metálicas podría producirse corrosión.
- No lavar nunca las bandejas, compartimentos o estantes del aparato en el lavavajillas.
¡Las piezas pueden deformarse!

Téngase presente que el agua empleada en la limpieza del aparato no debe penetrar en las siguientes zonas:

- Elementos de mando
- Iluminación
- Aberturas de ventilación
- Aberturas de la placa separadora

Modo de proceder:

1. Extraer el enchufe de conexión del aparato de la toma de corriente o desconectar el fusible de la instalación doméstica.
2. Retirar los alimentos del aparato y guardarlos en el lugar más frío posible. Colocar sobre los alimentos los acumuladores de frío (caso de disponer de ellos).
3. Téngase presente que el agua empleada en la limpieza del aparato no debe penetrar en los elementos de mando ni entrar en contacto con la iluminación, las aberturas de ventilación ni las aberturas de la placa de separación.
Limpiar el aparato con un paño suave, agua templada y un poco de lavavajillas manual con pH neutro.

4. Limpiar la junta de la puerta solo con agua clara y, a continuación, secala bien con un paño.
5. Tras concluir la limpieza, conectar el aparato a la red eléctrica.
6. Colocar los alimentos congelados en el compartimento de congelación.

Equipamiento

Los elementos variables del aparato se pueden extraer para su limpieza.

Retirar los estantes de la puerta

Fig. 5

Levantarlos ligeramente y retirarlos de su emplazamiento.

Retirar las bandejas de vidrio

Desplazar las baldas de vidrio hacia el usuario y retirarlas del aparato.

Retirar los cajones

Fig. 7

Tirar del cajón hacia el cuerpo del usuario hasta el tope, levantarlo ligeramente por su parte frontal y retirarlo del aparato.

Retirar el cajón de congelación

Fig. 7

Desplazar el cajón de congelación hacia el cuerpo del usuario hasta el tope, levantarlo por la parte frontal y retirarlo del aparato.

Iluminación interior (LED)

Su aparato está equipado con una iluminación por diodos luminosos exenta de mantenimiento.

Las reparaciones de este tipo de iluminación sólo podrán ser realizadas por personal técnico del Servicio de Asistencia Técnica Oficial de la marca o autorizado oficialmente por el fabricante.

Consejos prácticos para ahorrar energía eléctrica

- ¡Emplazar el aparato en una habitación seca y fresca, dotada de una buena ventilación! Recuerde además que el aparato no debe instalarse de forma que reciba directamente los rayos del sol, ni encontrarse tampoco próximo a focos activos de calor tales como cocinas, calefacciones, etc.
No obstante, si esto último fuera inevitable, se habrá de proteger la unidad con un panel aislante adecuado.
- Dejar enfriar los alimentos o bebidas calientes hasta temperaturas ambientes antes de introducirlos en el aparato.
- Descongelar los productos congelados en el interior del compartimento frigorífico. De esta manera se puede aprovechar el frío desprendido por los mismos para la refrigeración de los restantes alimentos guardados.

- Mantener abierta la puerta del aparato el menos tiempo posible.
- Para conseguir el menor consumo de energía, colocar el aparato con una pequeña distancia lateral respecto a la pared.
- La disposición de los elementos y accesorios del aparato no influye en la absorción de energía.

Ruidos de funcionamiento del aparato

Ruidos de funcionamiento normales del aparato

Nota

Estando activada la función de supercongelación, el nivel sonoro del aparato puede aumentar.

Ruidos en forma de murmullos sordos

Los motores están trabajando (compresores, ventilador).

Ruidos en forma de gorgoteo

Se producen al penetrar el líquido refrigerante en los tubos delgados una vez que ha entrado en funcionamiento el compresor.

Ruidos en forma de clic

El motor, los interruptores o las electroválvulas se conectan/ desconectan.

Se producen ruidos en forma de chasquidos

Se está realizando el desescarchado automático.

Ruidos que se pueden evitar fácilmente

El aparato está colocado en posición desnivelada

Nivelar el aparato con ayuda de un nivel de burbuja. Calzarlo en caso necesario.

El aparato entra en contacto con muebles u otros objetos

Retirar el aparato de los muebles u otros aparatos con los que esté en contacto.

Los cajones o baldas oscilan o están agarrotados

Verificar los elementos desmontables y, en caso necesario, colocarlos en un nuevo emplazamiento.

Las botellas o recipientes entran en contacto mutuo

Separar algo las botellas y los recipientes.

Pequeñas averías de fácil solución

Antes de avisar al Servicio de Asistencia Técnica:

Compruebe si la avería o fallo que usted ha constatado se encuentra recogida en los siguientes consejos y advertencias.

Tenga presente que los gastos del técnico no quedan cubiertos por las prestaciones del servicio de garantía.

Avería	Posible causa	Forma de subsanarla
La temperatura difiere fuertemente del valor ajustado.		<p>En algunos casos es posible que sea suficiente desconectar el aparato durante 5 minutos.</p> <p>Si la temperatura es demasiado elevada (calor), verifique al cabo de unas pocas horas si se ha producido una aproximación a la temperatura ajustada.</p> <p>Si la temperatura es demasiado baja (frío), verifique la temperatura nuevamente al día siguiente.</p>
<p>La señal acústica de aviso se activa.</p> <p>La pantalla de visualización de la temperatura parpadea. Fig. 2/3</p>	<p>Avería - la temperatura del compartimento de congelación es demasiado elevada (calor)!</p> <p>¡Existe peligro de descongelación de los alimentos.</p> <p>La puerta del aparato está abierta.</p>	<p>Para desactivar la alarma acústica, pulsar la tecla de ajuste de la temperatura, Fig. 2/1.</p> <p>Cerrar la puerta del aparato.</p>
	Las aberturas de ventilación y aireación están obstruidas.	Cerciorarse de que las aberturas de ventilación y aireación no están obstruidas.
	Se ha introducido una cantidad excesiva de alimentos frescos en el compartimento de congelación.	No superar la máxima capacidad de congelación de alimentos frescos del aparato.
		Una vez que se ha subsanado la avería, el piloto de aviso de la temperatura deja de parpadear.

Avería	Posible causa	Forma de subsanarla
La temperatura en el interior del compartimento de congelación es demasiado elevada (calor).	La puerta del aparato se ha abierto con demasiada frecuencia.	No abrir la puerta del aparato innecesariamente.
	Las aberturas de ventilación y aireación están obstruidas.	Eliminar la causa de la obstrucción.
	Se ha introducido una gran cantidad de alimentos frescos.	No superar la máxima capacidad de congelación de alimentos frescos del aparato.
Las paredes laterales del aparato están calientes.	En el interior de las paredes laterales hay tubos que se calientan durante el proceso de refrigeración.	Este comportamiento del aparato es normal, no se trata de una avería. El calor que emite el aparato no daña a los muebles contiguos.
La iluminación no funciona.	La iluminación de diodos luminosos está defectuosa.	Véase el capítulo «Iluminación interior (LED)».
	La puerta del aparato ha permanecido abierta durante demasiado tiempo.	Tras abrir y cerrar la puerta, la iluminación del aparato vuelve a conectarse.
	La iluminación se desactiva al cabo de aproximadamente 10 minutos.	
Intensidad de iluminación reducida de los elementos de mando.	En caso de permanecer el aparato durante un cierto tiempo sin usar, la pantalla del cuadro de mandos conmuta al modo de ahorro energético.	Tan pronto como se hace uso del aparato, abriendo por ejemplo una puerta, la pantalla de visualización del cuadro de mandos recupera su iluminación normal.
No se ilumina ninguna pantalla ni ninguno de los pilotos de aviso.	Se ha producido un corte del suministro de corriente eléctrica; el fusible se ha fundido; el enchufe del aparato no está asentado correctamente en la toma de corriente.	Introducir el enchufe del aparato en la toma de corriente. Verificar si hay que corriente; verificar los fusibles.
El aparato no enfría; la pantalla de visualización de la temperatura y la iluminación interior lucen.	El modo de exposición está activado.	Pulsar la tecla ajuste de la temperatura Fig. 2/1 durante 10 segundos, hasta que se produzca una señal acústica de confirmación. Cerciórese al cabo de un cierto tiempo de que su aparato enfría.

Avería	Posible causa	Forma de subsanarla
La puerta del compartimento de congelación ha permanecido abierta durante un tiempo prolongado; no se alcanza la temperatura ajustada.	El evaporador (generador de frío) del sistema NoFrost presenta tal acumulación de hielo o escarcha, que no es capaz de realizar automáticamente el ciclo de desescarchado.	<p>Para desescarchar el evaporador, retirar primero los alimentos de los cajones y gavetas de congelación y guardarlos, bien aislados, en un lugar lo más frío posible.</p> <p>Desconectar el aparato y retirarlo de la pared. Dejar la puerta abierta.</p> <p>Al cabo de 20 minutos comienza a correr el agua de descongelación hasta la bandeja de evaporación situada en la parte posterior del aparato.</p> <p>Con objeto de evitar en este caso que el agua de descongelación pueda rebosar en la bandeja de evacuación, recoger el agua de descongelación con una esponja.</p> <p>Cuando deje de acceder agua de descongelación a la bandeja de evaporación, el evaporador está desescarchado. Limpiar el interior del aparato. Volver a conectar el aparato.</p>
En la superficie y en las bandejas del aparato se forma agua de condensación.	Las temperaturas ambiente cálidas y húmedas potencian este efecto.	<p>Limpiar el agua con un paño suave y seco.</p> <ul style="list-style-type: none"> ■ Mantener abierto el aparato el menor tiempo posible ■ Asegurarse de que el aparato está siempre cerrado correctamente.

Servicio de Asistencia Técnica, número de producto/fabricación y datos técnicos

Servicio de Asistencia Técnica

Si tiene preguntas, si no puede subsanar una avería en el aparato o si este debe repararse, diríjase al Servicio de Asistencia Técnica.

Muchos problemas pueden solucionarse con la información sobre subsanación de averías contenida en estas instrucciones o en nuestra página web. Si este no es el caso, póngase en contacto con el Servicio de Asistencia Técnica.

Nosotros encontraremos la solución adecuada e intentaremos evitar desplazamientos innecesarios de los técnicos del Servicio de Asistencia Técnica.

Le garantizamos que los técnicos cualificados del Servicio de Asistencia Técnica repararán su aparato con repuestos originales, ya sea en caso de garantía o una vez que haya expirado la garantía de fabricante.

Por motivos de seguridad, solo el personal especializado puede realizar reparaciones e intervenciones en el aparato. El derecho de garantía expira cuando se llevan a cabo reparaciones o intervenciones por parte de personas que no han sido autorizadas por nosotros para tal fin o cuando nuestros aparatos se equipan con piezas de repuesto, complementos y accesorios que no son piezas originales y, como consecuencia, provocan defectos.

Las piezas de repuesto originales relevantes para el funcionamiento conforme al reglamento sobre diseño ecológico se pueden adquirir en nuestro Servicio de Asistencia Técnica durante al menos 10 años a partir de la fecha de introducción en el mercado del aparato dentro del Espacio Económico Europeo.

Nota

La intervención del Servicio de Asistencia Técnica es gratuita en el marco de las condiciones de garantía locales vigentes del fabricante. La duración mínima de la garantía (garantía del fabricante para consumidores particulares) en el Espacio Económico Europeo es de 2 años (a excepción de Dinamarca y Suecia, donde es de 1 año) de acuerdo con las condiciones de garantía locales vigentes. Las condiciones de garantía no tienen ningún efecto sobre otros derechos que le correspondan según la legislación local.

Para obtener información detallada sobre el período de validez de la garantía y las condiciones de garantía en su país, póngase en contacto con nuestro Servicio de Asistencia Técnica o con su distribuidor, o bien consulte nuestra página web.

Cuando se ponga en contacto con el Servicio de Asistencia Técnica, no olvide indicar el número de producto (E-Nr.) y el número de fabricación (FD) del aparato.

Los datos de contacto del Servicio de Asistencia Técnica se encuentran en el directorio adjunto o en nuestra página web.

Número de producto (E-Nr.) y número de fabricación (FD)

El número de producto (E-Nr.) y el número de fabricación (FD) se encuentran en la placa de características del aparato. Figura **11**

Para volver a encontrar rápidamente los datos del aparato y el número de teléfono del Servicio de Asistencia Técnica, puede anotar dichos datos.

Datos técnicos

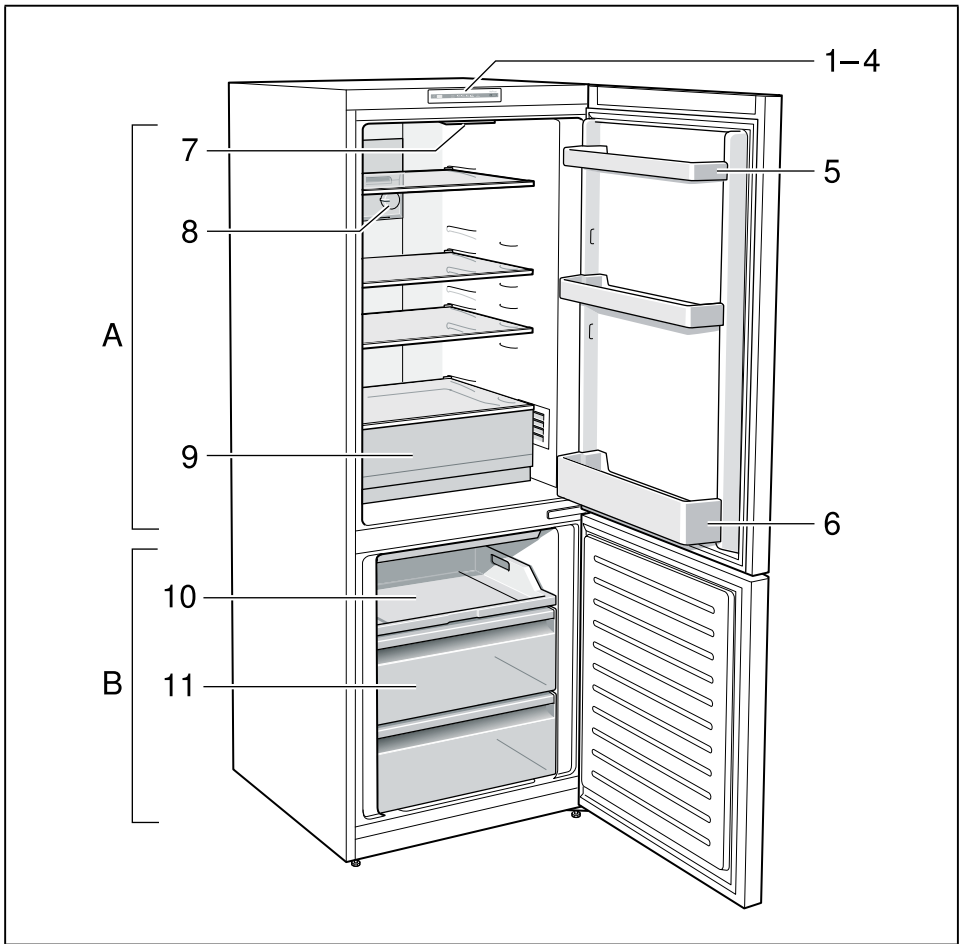
En la placa de características del aparato figuran el líquido refrigerante empleado, la capacidad útil y otras especificaciones técnicas. Figura **11**

Encontrará más información sobre el modelo en internet: <https://www.bsh-group.com/energylabel> (válido solo para países del Espacio Económico Europeo). Esta dirección web enlaza con la base de datos oficial de productos de la UE, EPREL, cuya dirección web aún no se había publicado en el momento de la impresión. A este respecto, debe seguir las instrucciones de la búsqueda de modelo. El identificador del modelo se deriva de los caracteres que se encuentran delante de la barra del número de producto (E-Nr.) ubicado en la placa de características. El identificador del modelo también se encuentra en la primera línea de la etiqueta energética de la UE.

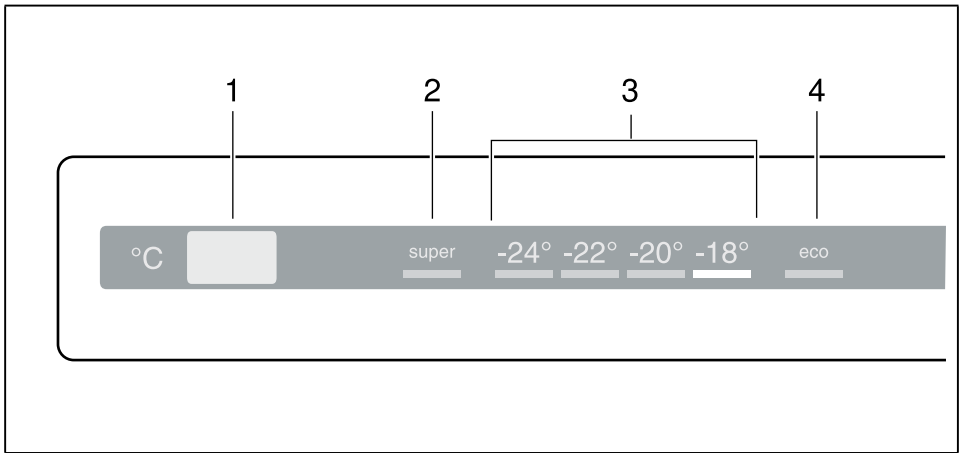
Solicitud de reparación y asesoramiento en caso de averías

Las señas de las delegaciones internacionales figuran en la lista adjunta de centros y delegaciones del Servicio de Asistencia Técnica Oficial.

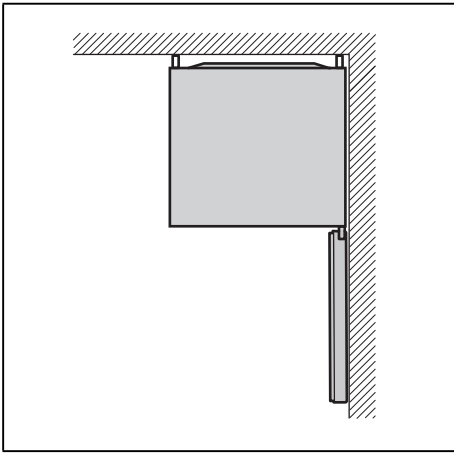
E 902 245 255



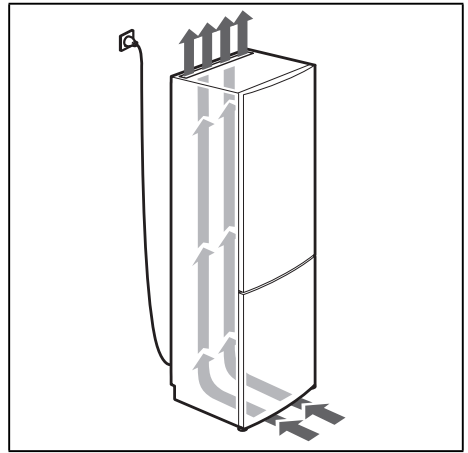
1



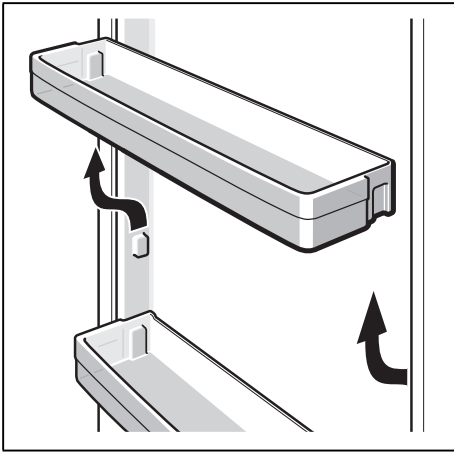
2



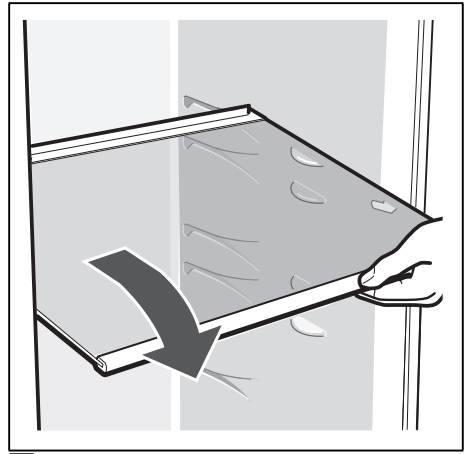
3



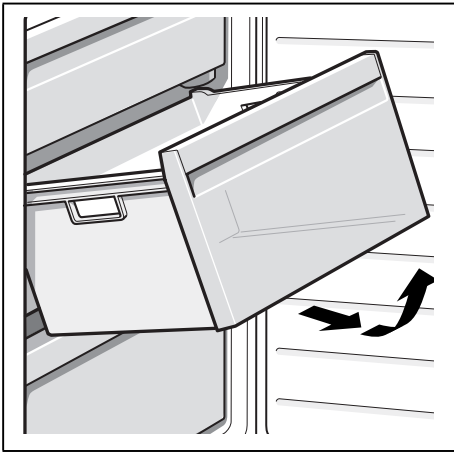
4



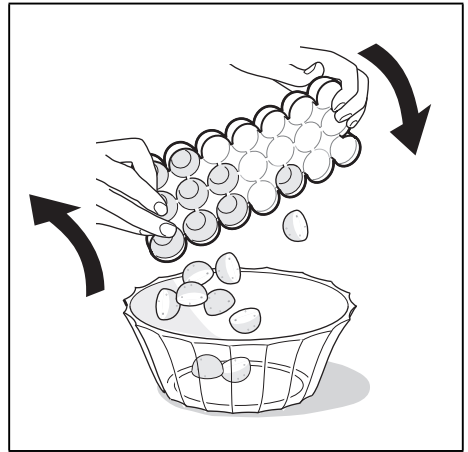
5



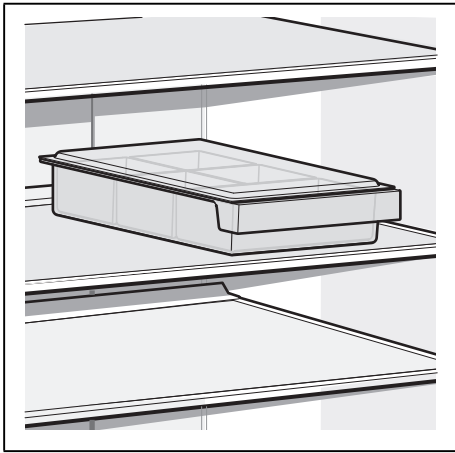
6



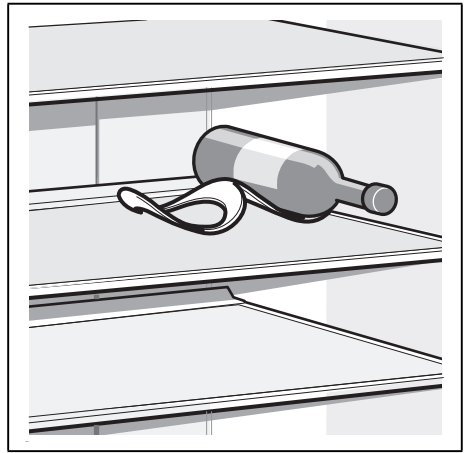
7



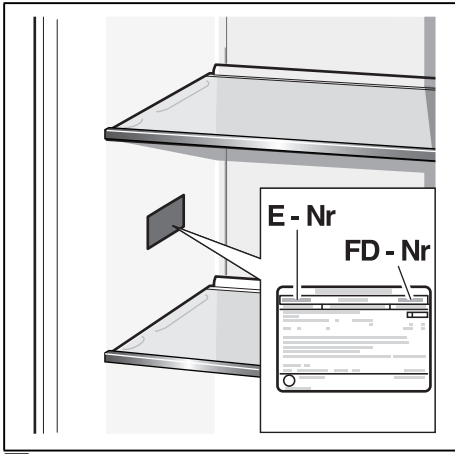
8



9



10



11



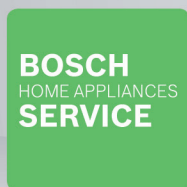
Thank you for buying a Bosch Home Appliance!

Register your new device on MyBosch now and profit directly from:

- **Expert tips & tricks for your appliance**
- **Warranty extension options**
- **Discounts for accessories & spare-parts**
- **Digital manual and all appliance data at hand**
- **Easy access to Bosch Home Appliances Service**

Free and easy registration – also on mobile phones:

www.bosch-home.com/welcome



Looking for help? You 'll find it here.

Expert advice for your Bosch home appliances, need help with problems or a repair from Bosch experts.

Find out everything about the many ways Bosch can support you:

www.bosch-home.com/service

Contact data of all countries are listed in the attached service directory.

Bosch Home Appliance Group

P.O. Box 83 01 01

D-81701 Munich

Germany

www.bosch-home.com



8001170636 (9909)

de, fr, it, nl, es