

**SIEMENS**

Køle-/ frysekombination

Jääkaappipakastin

Kjøle-/ frysekombinasjon

Kyl-/ fryskombination

KA..N..

[da]	Monterings- og brugsanvisning .....	2
[fi]	Asennus- ja käyttöohje .....	20
[no]	Monterings- og bruksveiledning .....	38
[sv]	Monterings- och bruksanvisning .....	56



Register your product on My Siemens and discover exclusive services and offers.

[siemens-home.bsh-group.com/welcome](https://siemens-home.bsh-group.com/welcome)

The future moving in.

Siemens Home Appliances

# Indholdsfortegnelse

<b>Sikkerhedsanvisninger</b> .....	<b>3</b>	<b>Optøning af frostvarer</b> .....	<b>13</b>
Om denne vejledning .....	3	<b>Anvendelse af ismaskinen</b> .....	<b>14</b>
Eksplodingsfare .....	3	Fremstille isterninger .....	14
Fare for elektrisk stød .....	3	<b>Kølerum</b> .....	<b>14</b>
Fare for kuldeskader .....	3	Anvisninger for opbevaring .....	14
Fare for tilskadekomst .....	3	Temperaturzoner i kølerummet .....	14
Sikkerhedsforanstaltninger til beskyttelse af børn og udsatte personer .....	4	Frugt- og grøntsagsbeholder .....	15
Materiel skade .....	4	<b>Super-køl</b> .....	<b>15</b>
Vægt .....	4	Aktivere Super-køl .....	15
<b>Anvisninger vedr. bortskaffelse</b> .....	<b>4</b>	Deaktivere Super-køl .....	15
Bortskaffelse af emballage .....	4	<b>Variabel indretning af kølerummet</b> .....	<b>15</b>
Bortskaffelse af kasserede apparater .....	4	<b>Ferie-tilstand</b> .....	<b>16</b>
<b>Leveringsomfang</b> .....	<b>5</b>	Aktivere Ferie-tilstand .....	16
<b>Opstilling af apparat</b> .....	<b>5</b>	Deaktivere Ferie-tilstand .....	16
Transport .....	5	<b>Slukning af apparatet og nedlukning</b> .....	<b>16</b>
Afmontage af apparatets døre .....	5	Slukke apparatet .....	16
Opstillingssted .....	5	Slukke apparatet for en længere periode .....	16
Underlag .....	5	<b>Afrimning</b> .....	<b>16</b>
Rumtemperatur og ventilationsforhold .....	6	Fryserum .....	16
Montage af afstandsstykker .....	6	Kølerum .....	16
Opstillingsmål og døråbningsvinkel .....	6	<b>Rengøring</b> .....	<b>16</b>
Fastgørelse af håndgreb .....	6	Fremgangsmåde .....	16
Indjustering af apparatet .....	7	Udstyr .....	16
Indjustering af døre .....	7	Afrimning .....	17
<b>Tilslutning af apparatet</b> .....	<b>8</b>	<b>Belysning (LED)</b> .....	<b>17</b>
Elektrisk tilslutning .....	8	<b>Energibesparelse</b> .....	<b>17</b>
<b>Lær apparatet at kende</b> .....	<b>9</b>	<b>Driftslyde</b> .....	<b>17</b>
Betjenings- og indikatorfelt .....	10	Helt normale lyde .....	17
<b>Tænde apparatet</b> .....	<b>11</b>	Eliminering af lyde .....	17
<b>Tastelås</b> .....	<b>11</b>	<b>Afhjælpning af mindre fejl</b> .....	<b>18</b>
Deaktivere tastelås .....	11	<b>Kundeservice</b> .....	<b>19</b>
Aktivere tastelås .....	11	Reparationer og rådgivning i tilfælde af fejl ved apparatet .....	19
<b>Indstille temperatur</b> .....	<b>11</b>		
Fryserum .....	11		
Kølerum .....	11		
<b>Alarmfunktion</b> .....	<b>11</b>		
Dør-alarm .....	11		
<b>Nyttevolumen</b> .....	<b>11</b>		
<b>Fryserum</b> .....	<b>12</b>		
Indkøb af dybfrostvarer .....	12		
Beholdere .....	12		
Frysekapacitet .....	12		
<b>Nedfrysning af friske levnedsmidler</b> .....	<b>12</b>		
Emballering af dybfrostvarer .....	12		
Frostvarers holdbarhed .....	13		
Frysekalender .....	13		
<b>Super-frys</b> .....	<b>13</b>		
Aktivere Super-frys .....	13		
Deaktivere Super-frys .....	13		

## Sikkerhedsanvisninger

Dette apparat opfylder de gældende sikkerhedsbestemmelser for elektriske apparater og er radiostøjdæmpet.

Kølekredsløbets tæthed er kontrolleret.

### Om denne vejledning

- Læs og følg anvisningerne i denne monterings- og brugsanvisningen. Den indeholder vigtige oplysninger om opstilling, anvendelse og vedligeholdelse af apparatet.
- Producenten hæfter ikke, hvis anvisningerne og advarslerne i brugsanvisningen tilsidesættes.
- Opbevar alle dokumenter til senere brug eller til eventuelle kommende ejere.

### Eksplodingsfare

- Anvend aldrig elektriske apparater inde i apparatet (som f.eks. varmeapparater eller elektriske ismaskiner).
- Der må ikke opbevares produkter med brændbare drivgasser (f.eks. spraydåser) eller eksplosive stoffer i apparatet.
- Alkohol med højt procentindhold må kun opbevares stående og tæt tillukket.
- Anvend ikke andre foranstaltninger til hurtig afrimning, end producenten angiver.

### Fare for elektrisk stød

Forkert udførte installationer eller reparationer kan medføre betydelig fare for brugeren.

- Pas på ved opstillingen af apparatet, at nettilslutningsledningen ikke kommer i klemme eller bliver beskadiget.
- Ved beskadiget nettilslutningsledning: Afbryd strømforsyningen til apparatet med det samme.
- Brug ikke multistikdåser, forlængerledninger eller adaptere.
- Apparatet må kun repareres af producenten, kundeservice eller personer med lignende kvalifikationer.
- Anvend kun originale reservedele fra producenten. Ved sådanne reservedele garanterer producenten for, at de opfylder sikkerhedskravene.

### Fare for kuldeskader

- Tag aldrig frostvarer i munden umiddelbart efter, at de er taget ud af fryseren.
- Undgå længerevarende hudkontakt med frostvarer, is eller kølerørene i frostrummet.

### Fare for tilskadekomst

Beholdere med kulsyreholdige drikkevarer kan springe. Opbevar ikke beholdere med kulsyreholdige drikkevarer i frostrummet.

#### **Brandfare / fare som følge af kølemidler**

Kuldekredsløbets rør indeholder en lille mængde af et miljøvenligt, men brændbart kølemiddel (R600a). Det beskadiger ikke ozonlaget og forøger ikke drivhuseffekten. Udslip af kølemiddel kan medføre øjenskader eller kan blive antændt.

- Undgå at beskadige rørene.

Ved beskadigelse af rørene:

- Sørg for, at der ikke er åben ild eller mulighed for gnistdannelse i nærheden.
- Luft ud i rummet.
- Sluk for apparatet, og træk netstikket ud af stikkontakten.
- Kontakt kundeservice.

#### **Brandfare!**

Flytbare multistikdåser eller flytbare strømforsyninger kan blive overophedet og medføre brand.

Flytbare multistik eller flytbare netdele må ikke placeres bag apparatet.

## Sikkerhedsforanstaltninger til beskyttelse af børn og udsatte personer

Dette omfatter:

- Børn.
- Personer, hvis fysiske, mentale eller sensoriske formåen er begrænset.
- Personer med utilstrækkeligt kendskab til sikker betjening af apparatet.

Forholdsregler:

- Det skal sikres, at børn og udsatte personer har forstået de risici, der er forbundet med omgangen med apparatet.
- Sørg for, at en person, som har ansvaret for sikkerheden, holder øje med eller vejleder børn og udsatte personer, der betjener apparatet.
- Apparatet må kun betjenes af børn over 8 år.
- Hold børn under opsyn under rengøring og vedligeholdelse af apparatet.
- Lad aldrig børn lege med apparatet.

### Fare for kvælning

- Giv ikke emballagen eller dele af den til børn.

### Materiel skade

For at undgå materielle skader:

- Stå ikke på sokkel, udtræk eller døre, og brug dem ikke som støtte.
- Hold kunststofdele og dørtætninger fri for olie og fedt.
- Træk kun i selve netstikket – ikke i netledningen.

### Vægt

Apparatet er meget tungt. Opstilling og transport af apparatet skal altid udføres af mindst 2 personer.

## Anvisninger vedr. bortskaffelse

### Bortskaffelse af emballage

Emballagen beskytter apparatet mod transportskader. Alle anvendte materialer er miljøvenlige og kan genbruges. Tag hensyn til miljøet: Bortskaf emballagen korrekt i overensstemmelse med miljøbeskyttelsesreglerne.

Forhandleren eller kommunens tekniske forvaltning kan oplyse om de aktuelle bortskaffelsesmåder.

### Bortskaffelse af kasserede apparater

Kasserede apparater er ikke værdiløst affald! Ved miljørigtig bortskaffelse kan værdifulde råstoffer genvindes.



Dette apparat er klassificeret iht. det europæiske direktiv 2012/19/EU om affald af elektrisk- og elektronisk udstyr (waste electrical and electronic equipment – WEEE). Dette direktiv angiver rammerne for indlevering og recycling af kasserede apparater gældende for hele EU.

### Advarsel

Gør følgende ved kasserede apparater:

1. Træk netstikket ud af kontakten.
2. Skær tilslutningsledningen over, og fjern den sammen med netstikket.
3. Tag ikke hylder og beholdere ud for at gøre det sværere for børn at kravle ind i apparatet!
4. Lad aldrig børn lege med det kasserede apparat. Fare for kvælning!

Køle-/fryseapparater indeholder kølemidler, og isoleringen indeholder gasser. Kølemidler og gasser skal bortskaffes på korrekt vis. Rørene i kølemiddelkredsløbet må ikke beskadiges, før apparatet er indleveret på et sted, hvor det kan bortskaffes korrekt.

## Leveringsomfang

Kontroller alle dele for eventuelle transportskader efter udpakningen. Ved reklamationer skal der rettes henvendelse til forhandleren, hvor apparatet er købt, eller til vores kundeservice.

Leveringen består af følgende dele:

- Fritstående apparat
- Pose med montagemateriale
- Udstyr (afhængigt af model)
- Brugsanvisning
- Kundeservicehæfte
- Garantidokumenter
- Oplysninger om energiforbrug og driftslyde

## Opstilling af apparat

### Transport

Apparatet er tungt. Apparatet skal sikres under transporten og ved montagen!

På grund af apparatets vægt og størrelse skal opstillingen udføres af mindst to personer for at reducere risikoen for tilskadekomst og beskadigelse af apparatet.

### Afmontage af apparatets døre

Hvis apparatet ikke kan komme gennem dørene i boligen, kan dets døre skrues af.

#### **Pas på!**

Afmontage af dørene må kun udføres af kundeservice.

### Opstillingssted

Et tørt, godt udluftet rum er velegnet som opstillingssted. Opstillingsstedet må ikke være udsat for direkte sollys og må ikke befinde sig i nærheden af en varmekilde, som f.eks. et komfur, en radiator eller lignende. Hvis det ikke kan undgås at opstille apparatet ved siden af en varmekilde, skal der anvendes en egnet isoleringsplade, eller følgende minimumafstande til varmekilden skal overholdes:

- 3 cm til el- eller gaskomfurer.
- 30 cm til fritstående olie- eller kulfyrede komfurer.

Ved opstilling ved siden af et andet køle- eller fryseskab skal der overholdes en minimumafstand på 25 mm i siden for at undgå kondensvanddannelse.

Hvis apparatet dækkes af et panel eller et skab foroven, skal der etableres en spalte på 30 mm, så apparatet kan trækkes ud af nichen, hvis der er behov for det.

Den opvarmede luft på bagsiden af apparatet skal uhindret kunne undslippe.

### Underlag

#### **Pas på!**

Apparatet er meget tungt.

Gulvet på opstillingsstedet må ikke kunne give efter. I modsat fald skal gulvet forstærkes.

For at dørene skal kunne åbnes helt til anslag ved opstilling i et hjørne eller i en niche, skal minimumafstandene i siden overholdes (→ Kapitel „Opstillingsmål“).

Hvis dybden af de tilstødende køkkenelementer er større end 60 cm, skal minimumafstanden i siderne overholdes for at kunne udnytte hele døråbningsvinklen (→ Kapitel „Døråbningsvinkel“).

da

## Rumtemperatur og ventilationsforhold

### Rumtemperatur

Klimaklassen fremgår af typeskiltet. Den angiver de tilladte rumtemperaturer for anvendelse af apparatet. Typeskiltet er placeret i højre side i kølerummet.

Klimaklasse	Tilladt rumtemperatur
SN	+10 °C til 32 °C
N	+16 °C til 32 °C
ST	+16 °C til 38 °C
T	+16 °C til 43 °C

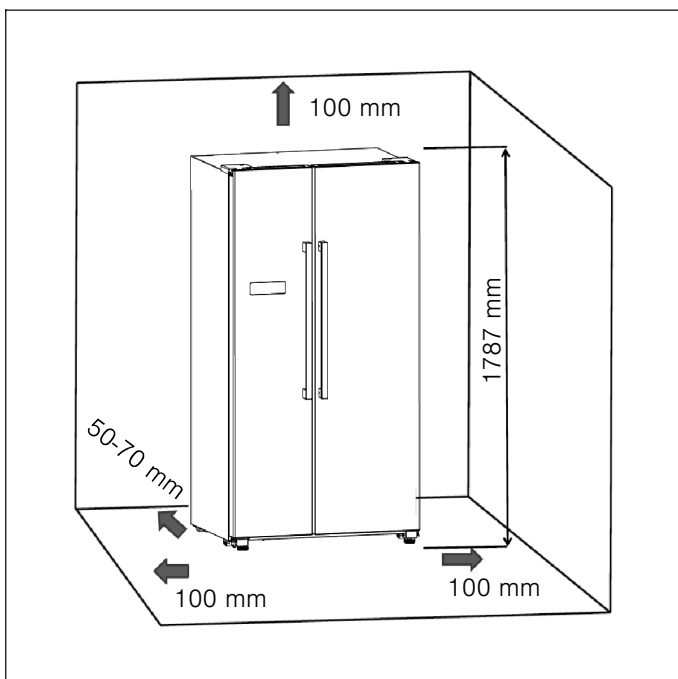
### Bemærk:

Apparatet er fuldt funktionsdygtigt indenfor grænserne for rumtemperatur for den angivne klimaklasse. Hvis et apparat med klimaklasse SN bruges ved lavere rumtemperaturer, kan det udelukkes, at apparatet tager skade ved temperaturer ned til +5 °C.

### Ventilation

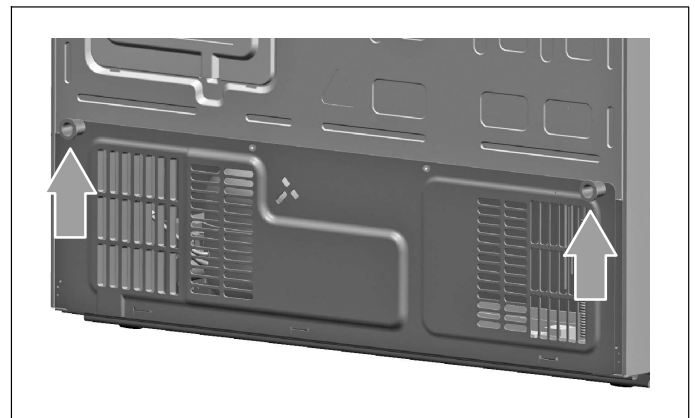
Der kræves god ventilation rundt om apparatet. Den opvarmede luft skal uhindret kunne undslippe. I modsat fald skal køleaggregatet yde mere. Derved forøges strømforbruget.

Derfor skal der være tilstrækkeligt meget frirum udenom apparatet. Anbefalet: 50 til 70 mm til væg på bagsiden, minimum 100 mm på oversiden og minimum 100 mm til væg i siderne med tilstrækkeligt meget frirum foran, så døren til fryserummet kan åbnes til 130°, og døren til kølerummet kan åbnes til 135°.

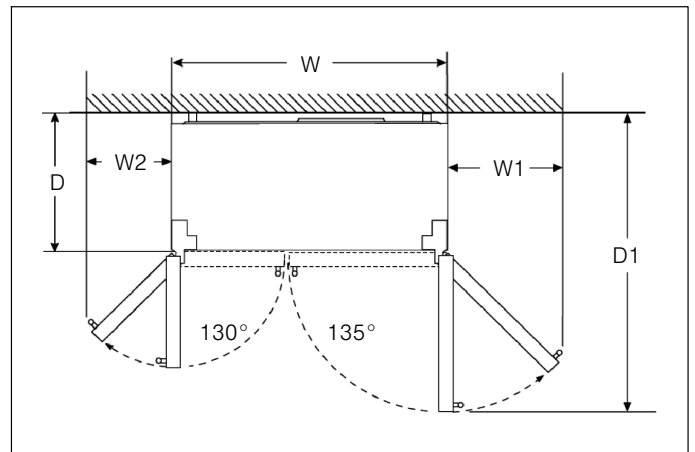


## Montage af afstandsstykker

Fjern de to skruer ved hjælp af en skruetrækker. Tag afstandsstykkerne ud af posen, og fastgør dem med skruerne på apparatets bagside. Derved overholdes minimumafstanden til væggen.



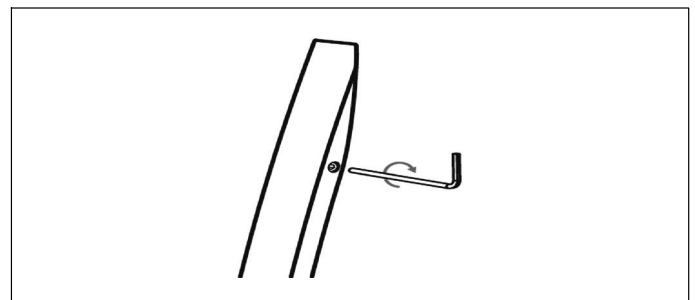
## Opstillingsmål og døråbningsvinkel



W	W1	W2	D	D1
908 mm	418 mm	277 mm	628 mm	1171 mm

## Fastgørelse af håndgreb

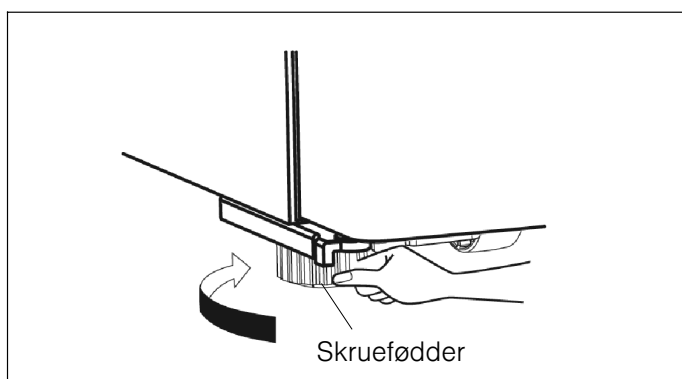
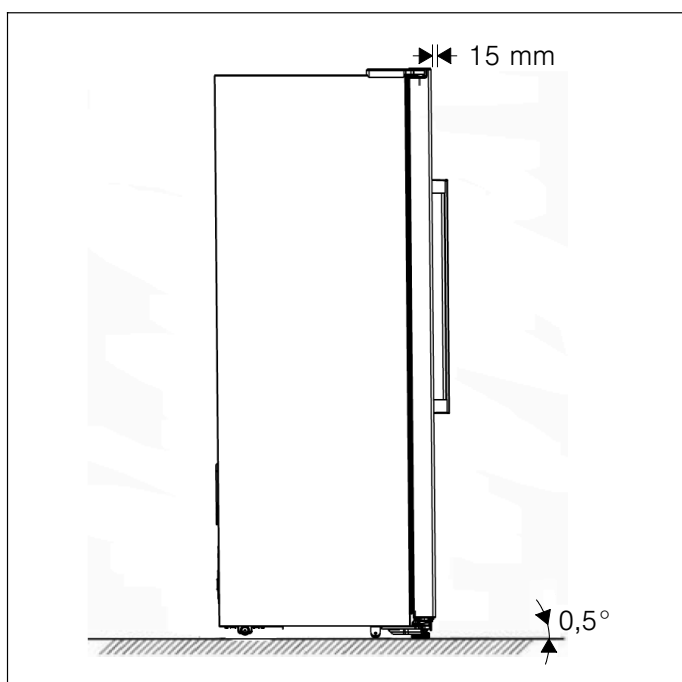
Kontroller apparatets håndgreb, inden det benyttes. Hvis et håndgreb sidder løst, skal det spændes fast med en unbrakonøgle i retning med uret.



## Indjustering af apparatet

For at apparatet skal kunne fungere korrekt, skal det indjusteres til vandret med et vaterpas.

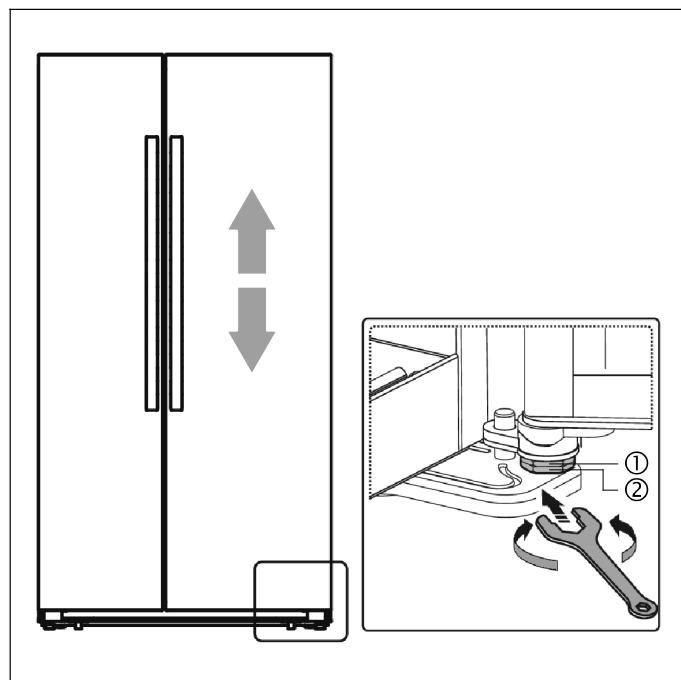
- For at opnå en korrekt indjustering og tilstrækkelig ventilation på den nederste del af apparatets bagside skal skruefødderne eventuelt indstilles.
- For at dørene skal kunne lukke sig af sig selv, skal skruefødderne foran indstilles, så oversiden hælder ca. 15 mm eller 0,5° bagud.
- Husk at dreje skruefødderne op igen, når apparatet skal flyttes, så det kan rulle frit.
- Rullehjulene er ikke drejelige og skal kun anvendes i fremad- eller tilbagegående retning. Ved sidevæts bevægelser kan både gulvet og rullehjulene blive beskadiget.
- Apparatet skal indjusteres til vandret igen, hver gang det er blevet flyttet.



## Indjustering af døre

Hvis dørene ikke er placeret på samme højde, kan kølerumsdøren indjusteres med en skruenøgle.

Det er kun kølerumsdøren, der kan indjusteres.



Drej møtrikken (1) i retning mod uret for at hæve kølerumsdøren.

Drej møtrikken (1) i retning med uret for at sænke kølerumsdøren.

Fikser døren med møtrikken (2), når døren er korrekt indjusteret.

---

## Tilslutning af apparatet

Apparatet skal opstilles og tilsluttes af en fagmand iht. den vedlagte montage-tegning.

Fjern først transportsikringerne fra hylder og holdere, efter at apparatet er opstillet.

Udover de nationalt gældende lovkrav skal de lokale elektricitetsværkers forskrifter for tilslutning også overholdes.

Der skal gå mindst 1 time fra apparatet er blevet opstillet, til der tændes for det. Under transporten kan det forekomme, at olien i kompressoren har bevæget sig ind i kølesystemet.

Apparatet skal rengøres indvendigt, inden det tages i brug første gang (→ Kapitel „Rengøring“).

### Elektrisk tilslutning

#### **Advarsel – Fare for elektrisk stød!**

Hvis nettilslutningsledningen ikke er lang nok, må der under ingen omstændigheder anvendes en multistik-dåse eller en forlængerledning. Kontakt i stedet kundeservice for alternative løsninger.

Apparatet skal tilsluttes en fast installeret stikkontakt.

Stikkontakten skal være placeret i nærheden af apparatet, og der skal være fri adgang til den, når apparatet er opstillet.

Apparatet opfylder kapslingsklasse I. Tilslut apparatet til en forskriftsmæssigt installeret jordforbundet stikkontakt med 220-240 V / 50 Hz vekselstrøm.

Stikkontakten skal være afsikret med en sikringsstørrelse på 10 A til 16 A (eller højere).

Hvis apparatet skal anvendes i et land udenfor Europa, skal det kontrolleres, at den angivne spænding og strømtype stemmer overens med værdierne for det aktuelle strømnet. Typeskiltet er placeret inde i apparatet nederst i højre side. Hvis det er nødvendigt at udskifte netledningen, må dette kun udføres af en fagmand.

#### **Advarsel**

Apparatet må aldrig tilsluttes til et elektronisk energisparestik.

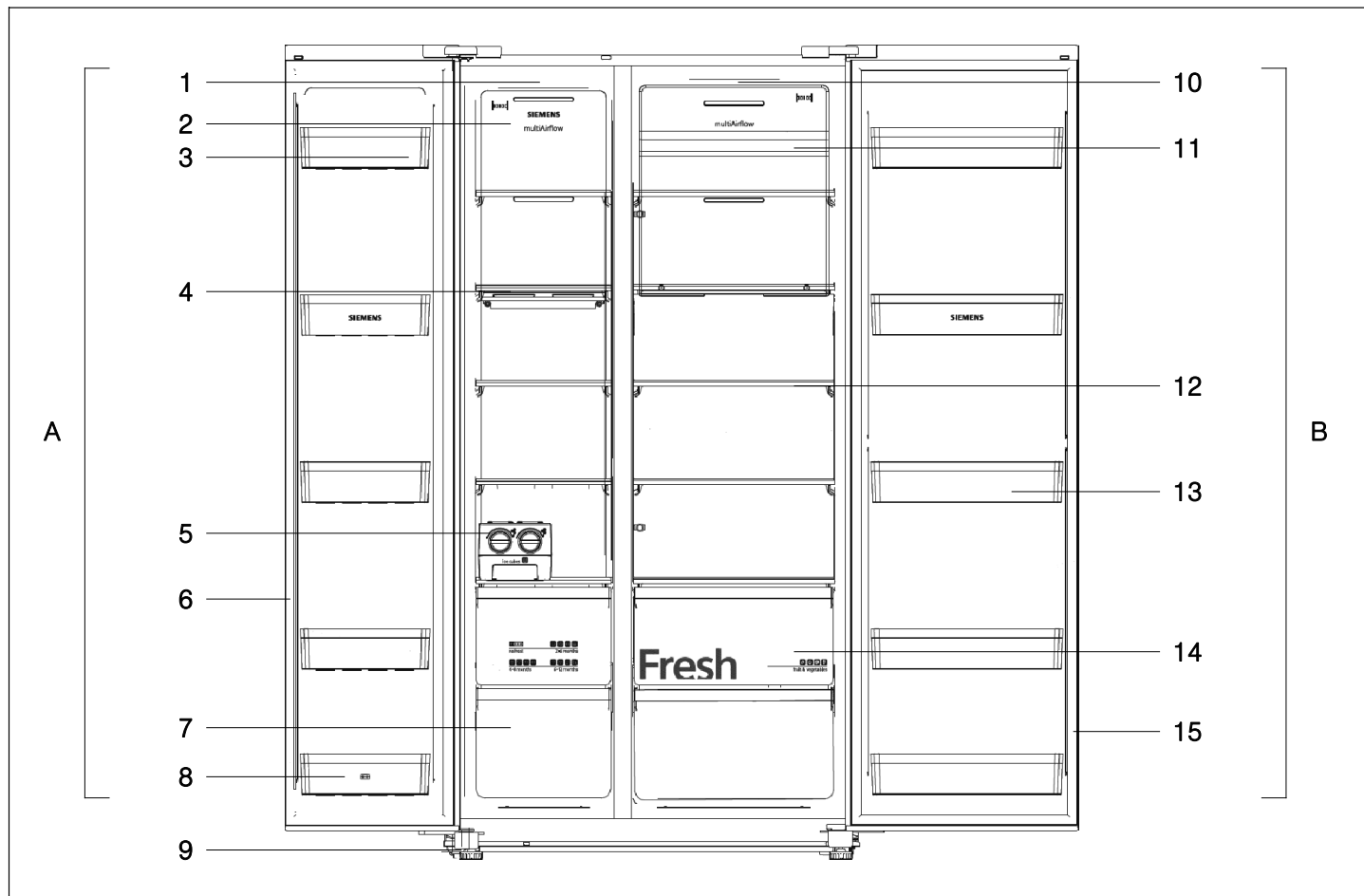
Vores apparater kan anvendes med sinus- og netførte vekselrettere. Netførte vekselrettere anvendes ved solcelleanlæg, som er tilsluttet direkte til det offentlige strømnet. Ved stand-alone anlæg (f.eks. på skibe eller i bjerghytter), som ikke har en direkte forbindelse til det offentlige strømnet, skal der anvendes sinusførte vekselrettere.



# Lær apparatet at kende

## Bemærk:

På grund af de løbende forandringer af vores produkter kan der ved dette apparat forekomme mindre afvigelser fra fremstillingen i denne vejledning. Funktionerne og anvendelsen er dog altid den samme.



### A Fryserum

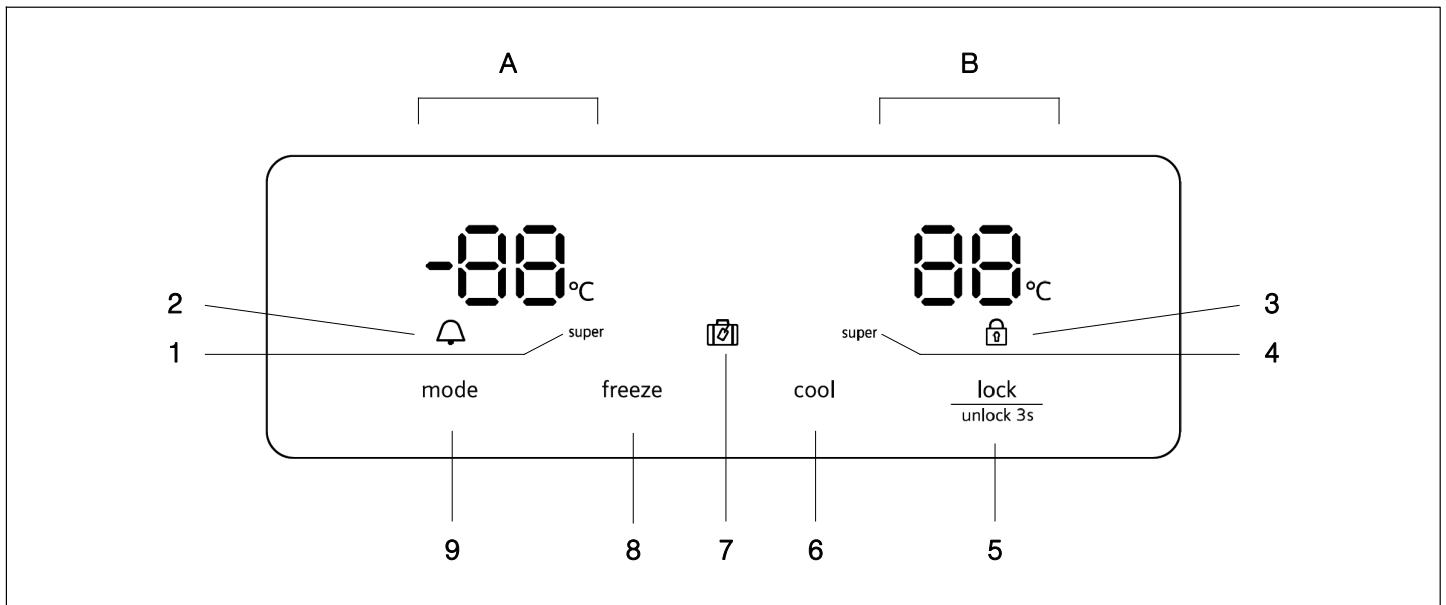
- 1 LED-belysning, fryserum
- 2 Ventilationsafdækning, fryserum
- 3 Dørhylde, fryserum
- 4 Hylde i fryserum
- 5 Udtagelig ismaskine (option)
- 6 Dørtætning, fryserum
- 7 Frostvarebeholder
- 8 Dørhylde, fryserum (2 stjerner)
- 9 Skruefødder



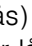
### B Kølerum

- 10 LED-belysning, kølerum
- 11 Ventilationsafdækning, kølerum
- 12 Hylde i kølerum
- 13 Dørhylde, kølerum
- 14 Frugt- og grøntsagsbeholder
- 15 Dørtætning, kølerum

## Betjenings- og indikatorfelt

Betjenings- og indikatorfeltet på døren indeholder 2 visningsområder for temperatur, 5 indikatorer for forskellige driftsmåder og 4 funktionstaster.



- |   |  |   |   |
|---|--|---|---|
| A | Visningsområde, fryserum   | 6 | Tasten „cool“<br>Til indstilling af kølerums-temperaturen.  |
| B | Visningsområde, kølerum  | 7 | Indikator „  “ (ferie-tilstand)<br>Lyser, når „Ferie-tilstand“ er aktiveret. |
| 1 | Indikator „Super-frys“<br>Lyser, når funktionen „Super-frys“ er aktiv.   | 8 | Tasten „freeze“<br>Til indstilling af fryserums-temperaturen.   |
| 2 | Indikator „  “ (alarm)<br>Lyser ved en alarm.   | 9 | Tasten „mode“<br>Til aktivering af funktionerne „Super-frys“, „Super-køl“ og „Ferie-tilstand“.  |
| 3 | Indikator „  “ (tastelås)<br>Lyser, når tasterne er låst.   |   | Deaktivering af en aktiv funktion: Tryk på tasten „cool“ eller „freeze“.  |
| 4 | Indikator „Super-køl“<br>Lyser, når funktionen „Super-køl“ er aktiv.   |   |   |
| 5 | Tasten „lock / unlock 3s“<br>Til aktivering/deaktivering af tastelås<br>Ved aktiveret tastelås: Tryk på denne tast i 3 sekunder for at deaktivere tastelåsen.<br>Tryk på denne tast i 3 sekunder for at aktivere tastelåsen. |   |   |

## Tænde apparatet

Når apparatet tændes første gang, lyser indikatorernes baggrundsbelysning på betjenings- og indikatorfeltet. Hvis der ikke er trykket på en tast, og dørene er lukkede, slukkes baggrundsbelysningen efter 60 sekunder.

Det varer flere timer, inden de forindstillede temperaturer er nået. Sæt ikke levnedsmidler ind i apparatet, før temperaturen er nået.


Fra fabrikkens side anbefales følgende temperaturer:

- Fryserum: -18 °C
- Kølerum: +4 °C


## Tastelås

Når indikatoren  lyser, er tasterne låst.

### Deaktivere tastelås

Tryk på tasten „lock / unlock 3s“ i 3 sekunder for at deaktivere tastelåsen. Indikatoren  slukkes.

### Aktivere tastelås

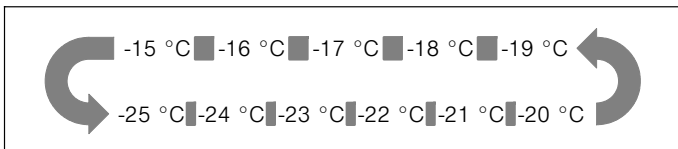
Tryk på tasten „lock / unlock 3s“ i 3 sekunder for at aktivere tastelåsen. Indikatoren  lyser.

## Indstille temperatur

### Fryserum

Temperaturen i fryserummet kan indstilles fra -15 °C til -25 °C. Vi anbefaler at indstille temperaturen på -18 °C.

Når tastelåsen er deaktiveret, er temperaturindstillingen aktiv. Tryk på tasten „freeze“, for at indstille temperaturen efter behov mellem -15 °C og -25 °C. De forskellige værdier vises i displayet i følgende rækkefølge.

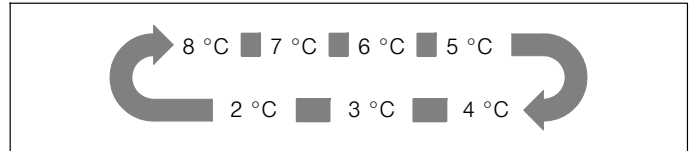


### Kølerum


Temperaturen i kølerummet kan indstilles fra +2 °C til +8 °C. Vi anbefaler at indstille temperaturen på +4 °C.

Letfordærlige levnedsmidler bør ikke opbevares varmere end +4 °C.

Når tastelåsen er deaktiveret, er temperaturindstillingen aktiv. Tryk på tasten „cool“, for at indstille temperaturen efter behov mellem 8 °C og 2 °C. De forskellige værdier vises i displayet i følgende rækkefølge.



## Alarmfunktion

Ved en alarm lyser indikatoren , og der lyder en summetone.

### Dør-alarm

Hvis fryserums- eller kølerumsdøren står åben i mere end to minutter, aktiveres dør-alarmen.

Ved dør-alarmen lyder summeren 3 x i minuttet og holder automatisk op efter 10 minutter.

Lad ikke dørene stå åbne i længere tid ad gangen for at spare på energien.

Når døren lukkes, slukkes alarmen.

## Nyttevolumen

Oplysningerne om nyttevolumen er angivet på apparatets typeskilt (→ Kapitel „Kundeservice“).

## Fryserum

Anvendelse af fryserum

- Til opbevaring af dybfrostvarer.
- Til fremstilling af isterninger.
- Til nedfrysning af levnedsmidler.

### Pas på!

Lad ikke flasker blive i fryserummet længere end nødvendigt, fordi de kan springe, hvis de fryses ned.

### Bemærk:

Sørg for, at døren til fryserummet altid er helt lukket! Hvis døren er åben, tør frostvarerne op, og der dannes et tykt lag rim inde i fryseren. Derudover: Energispild på grund af det høje strømforbrug!

Når døren til fryserummet lukkes, opstår der et undertryk, som giver en sugende lyd. Vent to til tre minutter, til undertrykket har udlignet sig.

### Indkøb af dybfrostvarer

- Emballagen må ikke være beskadiget.
- Kontroller holdbarhedsdatoen.
- Temperaturen i forretningens køledisk skal være -18 °C eller derunder.
- Transporter så vidt muligt dybfrostvarer i en termotasker, og læg dem hurtigt ind i fryseren.

### Beholdere

Frostvarebeholderne er monteret på udtræksskinner og kan rumme en stor mængde frostvarer.

Frostvarebeholderne kan tages ud. Dette gøres ved at trække en beholder helt ud, så den kan løftes op af udstræksskinnerne. Tag frostvarerne ud forinden.

Skyd skinnerne helt ind igen, når frostvarebeholderen er taget ud.

### Frysekapacitet

Der findes oplysninger om frysekapacitet på typeskiltet.

## Nedfrysning af friske levnedsmidler

Anvend kun førsteklasses friske levnedsmidler.

For at bevare vitaminer, smag og farve bedst muligt skal grøntsager blancheres, inden de fryses ned. Det er ikke nødvendigt at blanchere auberginer, peberfrugter, squash og asparges.

Der findes litteratur om nedfrysning og blanchering i boghandelen.

### Bemærk:

Sørg for, at de levnedsmidler, der skal fryses ned, ikke kommer i berøring med de nedfrosne varer i fryseren.

- Følgende levnedsmidler er velegnede til nedfrysning:  
Bagværk, fisk, skaldyr og rejer, kød, vildt, fjerkræ, grøntsager, frugt, krydderurter, æg uden skal, mælkeprodukter, f.eks. ost, smør og kvarke, færdigretter og rester, så som suppe, sammenkogte retter, tilberedt kød og fisk, kartoffelretter, gratiner og desserter.
- Følgende levnedsmidler er ikke egnede til nedfrysning:  
Grøntsager, som normalt spises rå, så som grøn salat eller radiser, æg i skal, vindruer, hele æbler, pærer og ferskener, hårdkogte æg, yoghurt, tykmælk, syrnet fløde, crème fraîche og mayonnaise.

### Emballering af dybfrostvarer

Pak levnedsmidlerne lufttæt ind, så de ikke mister smagen eller tørrer ud.

1. Læg levnedsmidlerne i emballagen.
2. Tryk luften ud.
3. Luk emballagen lufttæt.
4. Skriv indhold og nedfrysningsdato udenpå emballagen.

### Velegnet emballage:

Kunststof-folie, slangefolie af polyethylen, alu-folie, frysebeholdere.

Disse produkter kan købes i specialbutikker.

### Uegnet emballage:

Indpakkingspapir, pergamentpapir, cellofan, skaldeposer eller brugte indkøbsposer.

### Egnet til lukning:

Elastikker, kunststof-klips, snore, kuldebestandigt klæbebånd eller lignende.

Poser og slangefolie af polyethylen kan lukkes med et apparat til foliesvejsning.





## Frostvarers holdbarhed

Holdbarheden afhænger af levnedsmidlernes art.

Ved en temperatur på -18 °C:

- Fisk, pølse, færdigretter, bagværk:  
op til 6 måneder
- Ost, fjerkræ, kød:  
op til 8 måneder
- Grøntsager, frugt:  
op til 12 måneder

## Frysekalender

 noFrost	 2-6 months
 4-8 months	 6-12 months

For at undgå at frostvarernes kvalitet forringes, må opbevaringstiden ikke overskrides. Opbevaringstidens længde afhænger af frostvarernes art. Tallene ved symbolerne angiver den tilladte opbevaringstid i måneder for frostvaren.

Vær opmærksom på fremstillings- eller holdbarhedsdatoen ved almindelige frostvarer.

## Super-frys

Levnedsmidler skal fryses helt igennem så hurtigt som muligt for at bevare vitaminer, næringsværdi, udseende og smag bedst muligt.

Når super-frys er aktiveret, køler apparatet konstant. Temperaturen i fryseren er meget lavere end ved normal drift.

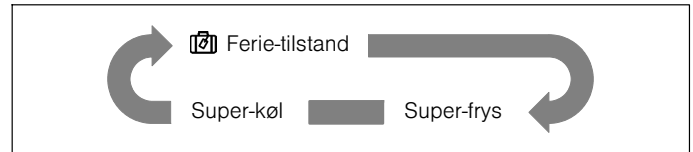
Aktiver super-frys nogle timer inden, der skal lægges friske levnedsmidler i fryseren for at undgå en uønsket temperaturstigning.

Hvis den maksimale frysekapacitet skal udnyttes, skal super-frys aktiveres 24 timer, før de friske produkter lægges i fryseren.

Mindre mængder (op til 2 kg) kan fryses ned uden anvendelse af super-frys.

## Aktivere Super-frys

Ved at trykke på „mode“-tasten kan der vælges forskellige driftsmåder. I betjenings- og indikatorfeltet vises de enkelte driftsmåder i følgende rækkefølge.



Vent til den pågældende indikator blinker i 10 sekunder, når en bestemt driftsmåde er valgt. Derefter lyder summeren to gange, og indikatoren lyser konstant. Funktionen er aktiveret.

## Deaktivere Super-frys

Tryk på tasten „cool“ eller „freeze“, for at deaktivere funktionen super-frys.

Når super-frys er deaktiveret, slukkes indikatoren „super“ i fryserummets visningsområde. Apparatet skifter automatisk tilbage til den temperatur, der var indstillet inden super-frys.

### Bemærk:

Efter 52 timer slukkes super-frys automatisk.

## Optøning af frostvarer

Alt efter frostvarernes art og anvendelsesformål kan der vælges mellem følgende optøningsmåder:

- ved rumtemperatur
- i køleskab
- i en elektrisk bageovn, med/uden varmluftventilator
- i en mikrobølgeovn

### Pas på!

Helt eller delvist optøede frostvarer må ikke fryses ned igen.

Dybfrøstvarer må kun fryses ned igen, når de er blevet tilberedt til en færdig ret (kogt eller stegt).

Den maksimale opbevaringstid bliver reduceret.

## Anvendelse af ismaskinen

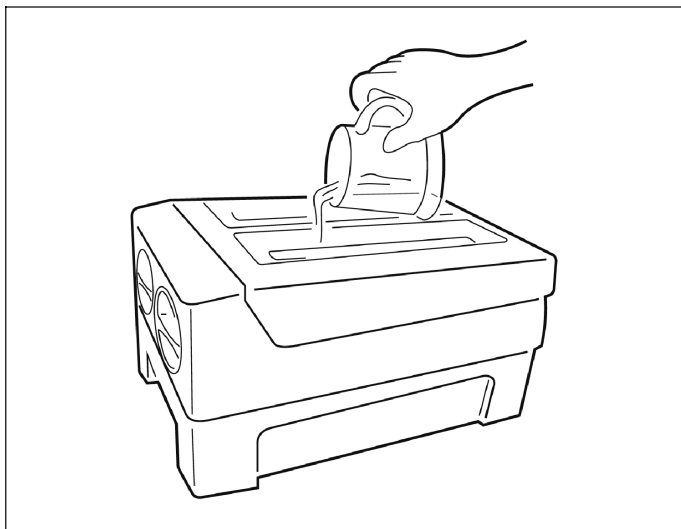
Ismaskinen bruges til fremstilling og opbevaring af isterninger. Den er mobilt tilbehør, som kan tages ud for at spare plads.

### Bemærk:

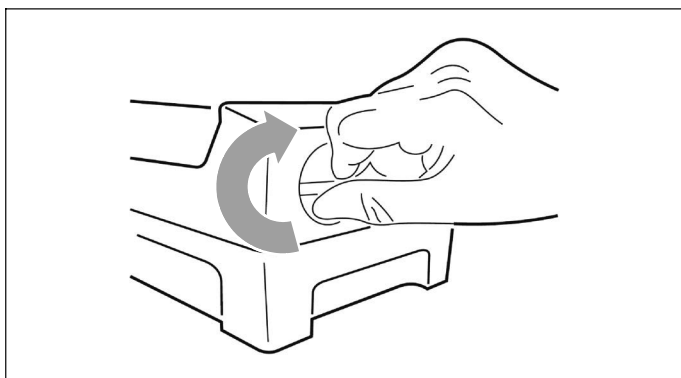
Rengør ismaskinen, inden den bruges første gang, eller når den ikke har været i brug i længere tid.

### Fremstille isterninger

1. Tag ismaskinen ud af fryserummet.
2. Fyld den op med drikkevand til markeringen for maksimalt påfyldningsniveau.



3. Sæt ismaskinen tilbage i fryserummet.
4. Vent ca. 3 timer. Når der drejes på knapperne i retning med uret, falder isterningerne ned i isskålen nedenunder.



5. Isterningerne kan opbevares i isskålen. Isskålen kan trækkes ud, så isterningerne kan tages ud.

## Kølerum

Kølerummet er det ideelle opbevaringssted for kød, pølser, fisk, mælkeprodukter, æg, færdigretter og bagværk.

### Anvisninger for opbevaring

- Opbevar kun friske og fejlfri levnedsmidler. På den måde holder kvalitet og friskhed længere.
- Overhold producentens angivelser sidste holdbarheds- eller anvendelsesdato ved færdigvarer og påfyldte varer.
- For at bevare aroma, farve og friskhed bedst muligt skal levnedsmidlerne opbevares godt emballeret og tildækket. Derved forhindres det, at smag og lugt overføres til andre levnedsmidler, og eventuelle misfarvninger af kølerummets kunststofdele undgås.
- Lad varme retter eller drikkevarer køle ned, inden de sættes ind.

### Bemærk:

Sørg for, at levnedsmidlerne ikke berører bagvæggen. Luftcirkulationen bliver i givet fald forringet.

Levnedsmidler og emballage kan fryse fast til bagvæggen.

### Temperaturzoner i kølerummet

Som følge af luftcirkulationen opstår der zoner med forskellige temperaturer i kølerummet:

- Den koldeste zone er mellem grøntsagsbeholderen og glashylden ovenover.

### Bemærk:

Opbevar letfordærlige levnedsmidler (f.eks. fisk, pølse, kød) i den koldeste zone lige over grøntsagsbeholderen.

- Den varmeste zone er helt oppe i rummet ved døren.

### Bemærk:

Opbevar f.eks. hård ost og smør i den varmeste zone. Osten bevarer sin smag, og smørret forbliver smørbart.

## Frugt- og grøntsagsbeholder

Beholderen er monteret på udtræksskinner og bruges til opbevaring af frugt og grøntsager.

Beholderen kan tages ved at trække den helt ud, så den kan løftes ud af udtræksskinnerne. Tag alle levnedsmidler ud forinden.

Skyd skinnerne helt ind igen, når beholderen er taget ud.

### Bemærkninger

- Kuldefølsomme frugter (f.eks. ananas, bananer, papaya og citrusfrugter) og grøntsager (f.eks. auberginer, agurker, squash, peberfrugter, tomater og kartofler) bør af hensyn til kvalitet og smag opbevares udenfor køleskabet ved temperaturer fra ca. +8 °C til +12 °C.
- Afhængigt af mængden og arten af de opbevarede varer kan der dannes kondensvand i grøntsagsbeholderen. Fjern kondensvandet med en tør klud.

## Super-køl

Ved super-køl holdes temperaturen i kølerummet så kold som mulig.

Super-køl kan f.eks. aktiveres:

- Inden der lægges store mængder levnedsmidler ind.
- Til lynkøling af drikkevarer.

### Aktivere Super-køl

Ved at trykke på „mode“-tasten kan der vælges forskellige driftsmåder. I betjenings- og indikatorfeltet vises de enkelte driftsmåder i følgende rækkefølge.



Vent til den pågældende indikator blinker i 10 sekunder, når en bestemt driftsmåde er valgt. Derefter lyder summeren to gange, og indikatoren lyser konstant. Funktionen er aktiveret.

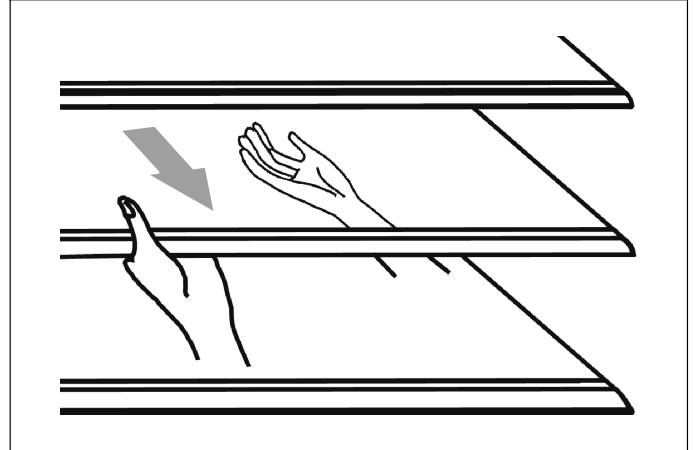
### Deaktivere Super-køl

Tryk på tasten „cool“ eller „freeze“, for at deaktivere funktionen super-køl.

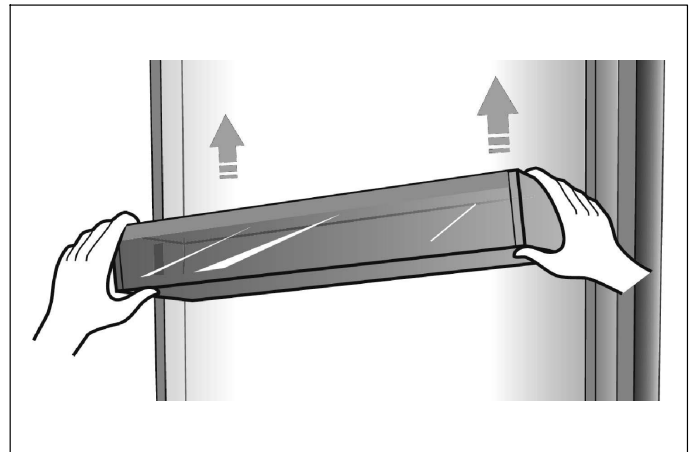
Når super-køl er deaktiveret, slukkes indikatoren „super“ i kølerummets visningsområde. Apparatet skifter automatisk tilbage til den temperatur, der var indstillet inden super-køl.

## Variabel indretning af kølerummet

Kølerummet er udstyret med 5 glashylder og flere forskellige dørhylder, som kan bruges til opbevaring af æg, dåser, flasker med drikkevarer og indpakkede levnedsmidler. De kan anbringes i forskellige højder. Tag først alle levnedsmidler ud af dørhylderne, inden de tages ud for at undgå, at noget spildes.



- Hylderne tages ud ved at trække dem forsigtigt fremad, til hylden frigøres fra styringerne.
- Kontroller, at der ikke befinder sig en hindring bag hylden, når den sættes ind, og skyd den derefter forsigtigt helt ind på plads.



- Løft hylden lidt, og tag den ud.

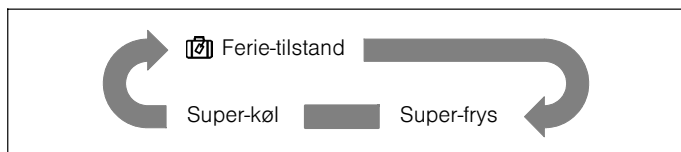
## Ferie-tilstand

Ved længere tids fravær er ferie-tilstanden det bedste valg. Ved denne driftsmåde bliver temperaturen i kølerummet automatisk indstillet til 15 °C for at reducere energiforbruget.

**Vigtigt:** Der må ikke opbevares levnedsmidler i kølerummet i dette tidsrum.

### Aktivere Ferie-tilstand


Ved at trykke på „mode“-tasten kan der vælges forskellige driftsmåder. I betjenings- og indikatorfeltet vises de enkelte driftsmåder i følgende rækkefølge.



Vent til den pågældende indikator blinker i 10 sekunder, når en bestemt driftsmåde er valgt. Derefter lyder summeren to gange, og indikatoren lyser konstant. Funktionen er aktiveret.

### Deaktivere Ferie-tilstand

Tryk på tasten „cool“ eller „freeze“, for at deaktivere ferie-tilstanden.

Når ferie-tilstanden er blevet deaktiveret, slukkes indikatoren  i indikatorfeltet. Apparatet skifter automatisk tilbage til den temperatur, der var indstillet forinden.

## Slukning af apparatet og nedlukning

### Slukke apparatet

Træk netstikket ud af kontakten, eller slå sikringen fra. Kølekompressoren slukkes.

### Slukke apparatet for en længere periode

Hvis apparatet ikke skal anvendes i længere tid:

1. Tag alle levnedsmidler ud af apparatet.
2. Træk netstikket ud af kontakten, eller slå sikringen fra.
3. Rengør apparatet indvendigt (→ Kapitel „Rengøring“).
4. Lad apparatets døre stå åbne, så der ikke opstår dårlig lugt.

## Afrimning

### Fryserum

Takket være det fuldautomatiske NoFrost system dannes der ikke rim i fryserummet. Derfor er afrimning ikke nødvendig.

### Kølerum

Afrimningen sker automatisk.

Afrimningsvandet løber gennem afløbshullet ned i en fordampningsskål på bagsiden af apparatet.

## Rengøring

### Advarsel

Apparatet må aldrig rengøres med en damprenser!

### Pas på!

- Brug aldrig rengøringsmidler eller opløsningsmidler, som indeholder sand, klor eller syre.
- Anvend ikke skurende eller ridsende rengørings-svampe. Der kan opstå korrosion på metaloverflader.
- Anvend ikke skarpkantede genstande til fjernelse af rim eller is i kølerummet.
- Hylder og beholdere må ikke rengøres i opvaskemaskinen. Delene kan blive deformet!

### Fremgangsmåde

1. Træk netstikket ud af kontakten, eller slå sikringen fra.
2. Tag frostvarerne ud, og opbevar dem et køligt sted.
3. Vent, til rimlaget er tøet væk.
4. Rengør apparatet med en blød klud, lunkent vand og lidt pH-neutralt opvaskemiddel. Der må ikke komme vaskevand ind i belysningen.
5. Rengør dørtætningen med rent vand, og gnid den derefter grundigt tør.
6. Tilslut apparatet igen efter rengøringen.
7. Læg frostvarerne ind igen.

### Udstyr

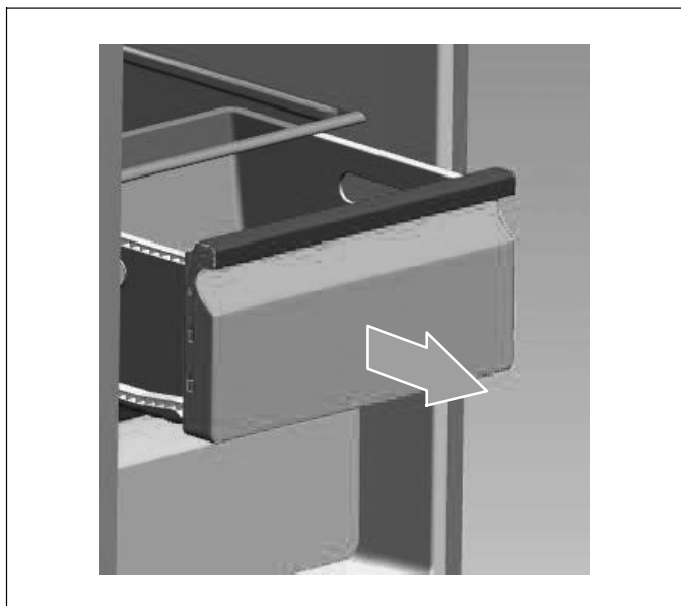
Alle de flytbare dele af kan tages ud, så de kan rengøres (→ Kapitel „Variabel indretning af kølerummet“).

### Bemærk:

For at kunne tage beholderne ud til rengøring skal dørene åbnes til mere end 90°.



## Udtagning af beholdere



- Træk beholderne helt ud, løft dem ud af holderne, og tag dem ud.

Sæt beholderne på plads ved anbringe dem i udstræksskinnerne igen og skyde dem ind i apparatet. Beholderne går i indgreb, når de trykkes ned.

## Afrimning

Selv om apparatet bliver afrimet automatisk, kan der danne sig et lag rim indvendigt på køleskabsrummets vægge, hvis døren er blevet åbnet mange gange eller har stået åben i længere tid.

Gør følgende på et tidspunkt, hvor der ikke er mange levnedsmidler i apparatet, hvis dette rimlag er blevet for tykt:

1. Tag levnedsmidler og hylder ud, træk netstikket ud, og lad dørene stå åbne. Sørg for god udluftning i rummet for at fremskynde afrimningen.
2. Rengør apparatet, som beskrevet ovenfor, når afrimningen er afsluttet.

## Belysning (LED)

Apparatet er udstyret med en vedligeholdelsesfri LED-belysning.

Denne belysning må kun repareres af kundeservice eller af autoriseret fagpersonale.

## Energibesparelse

- Opstil apparatet i et tørt rum med god udluftning. Apparatet må ikke placeres i direkte sollys eller i nærheden af en varmekilde (f.eks. radiator eller komfur).
- Ventilations- og udluftningsåbningerne må ikke dækkes til.
- Lad varme levnedsmidler eller drikkevarer køle af, inden de sættes ind.
- Læg dybfrostvarerne til optøning i køleskabet, og udnyt kulden fra dybfrostvarerne til køling af andre levnedsmidler.
- Luk apparatets døre op så kortvarigt som muligt.
- Sørg for, at døren til fryserummet altid er helt lukket.
- Udstyrsdelenes placering har ingen indflydelse på apparatets energiforbrug.

## Driftslyde

### Helt normale lyde

- Kompressorens driftslyde.
- Lydene fra den lille ventilatormotor i kølerummet eller andre områder.
- Gurglende lyde, som ved kogende vand.
- Knækkende lyde under den automatiske afrimning.
- Kliklyde, inden kompressoren starter.

### Eliminering af lyde

#### Apparatet står ikke vandret

Indjuster apparatet til vandret med et vaterpas. Brug skruefodderne til indjustering, eller læg noget under.

#### Apparatet rører „ved noget“

Ryk apparatet væk fra møbler eller andre apparater.

#### Beholdere eller hylder vipper eller er klemt fast

Kontroller de udtagelige dele, tag dem ud eventuelt ud og sæt dem ind i apparatet igen.

#### Flasker eller beholdere rører ved hinanden

Flyt flasker eller beholdere lidt væk fra hinanden.

## Afhjælpning af mindre fejl

Inden kundeservice kontaktes:

Undersøg, om fejlen kan afhjælpes på egen hånd ved hjælp af følgende anvisninger.

Rådgivning af kundeservice er ikke gratis – heller ikke i garantiperioden!

Fejl	Mulig årsag	Afhjælpning
Apparatet fungerer ikke	Netstikket er ikke sat korrekt i.	Kontroller, at netstikket er placeret korrekt.
	Sikringen er slået fra eller er defekt.	Kontroller og udskift evt. sikringen.
	Strømafbrudelse.	Kontroller strømforsyningen.
	For lav omgivende temperatur.	Forsøg at løse problemet ved at sænke den indstillede temperatur.
	Det er normalt, at apparatet ikke arbejder under den automatiske afrimning eller kortvarigt, efter at apparatet er tændt, for at beskytte kompressoren.	
Lugt inde i apparatet	Apparatet er snavset indvendigt.	Rengør apparatet indvendigt.
	Visse levnedsmidler, beholdere eller emballager afgiver lugt.	
Motoren arbejder konstant	Det er normalt, at der ofte høres lyde fra motoren. Under følgende forhold arbejder motoren oftere: <ul style="list-style-type: none"> <li>■ Temperaturen er indstillet lavere end nødvendigt.</li> <li>■ Der er lige lagt en stor mængde varme levnedsmidler i apparatet.</li> <li>■ Den omgivende temperatur er for høj.</li> <li>■ Dørene har stået åbne i for lang tid eller blev åbnet for ofte.</li> <li>■ Efter ibrugtagning, eller når apparatet har været slukket i længere tid.</li> </ul>	
Der dannes et rimlag inde i apparatet	Ventilationsåbningerne er dækket til. Utilstrækkelig ventilation i rummet. Døren er ikke lukket rigtigt.	Sørg for, at ventilationsåbningerne ikke er til-dækket, og at levnedsmidlerne er placeret i apparatet, så der er tilstrækkelig ventilation. Kontroller, om døren er rigtigt lukket. Fjernelse af rimfrostlaget: → Kapitel „Rengøring“.
Temperaturen i apparatet er for høj	Muligvis har dørene stået åbne i for lang tid eller er blevet åbnet for ofte. Dørene kan ikke lukke korrekt på grund af en hindring. Apparatet er opstillet med utilstrækkeligt frirum ved siderne, foroven eller forneden.	Lad ikke dørene stå åbne uden grund eller længere end nødvendigt. Kontroller frirummet omkring apparatet.

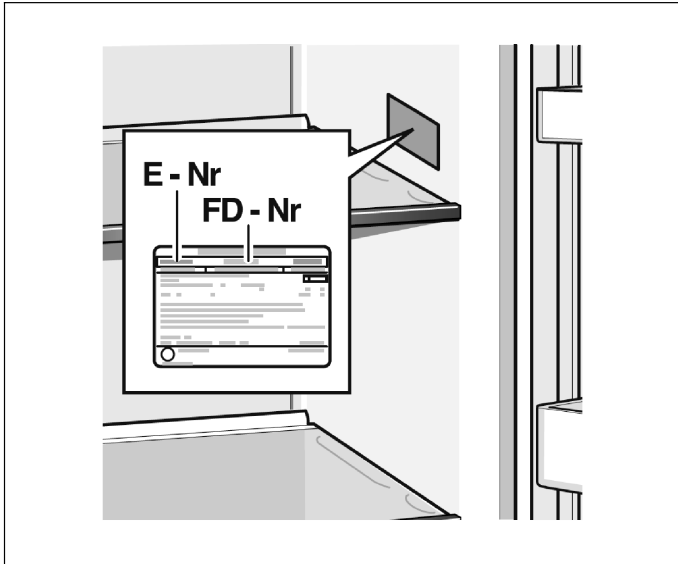
---

## Kundeservice

Den nærmeste kundeservice kan findes i telefonbogen eller i listen over kundeserviceafdelinger.

Oplys apparatets fabrikationsnummer (E-nr.) og produktionsnummer (FD-nr.) til kundeservice.

Disse oplysninger findes på typeskiltet.



Oplys venligst fabrikationsnummer og produktionsnummer, så kundeservice ikke kører forgæves. På den måde undgås unødvendige ekstra omkostninger.

### Reparationer og rådgivning i tilfælde af fejl ved apparatet

Der findes kontaktdata til kundeservice i alle lande på den vedlagte liste.

DK 44 89 89 85

# Sisällysluettelo

<b>Turvallisuusohjeet</b> .....	<b>21</b>	<b>Pakasteiden sulattaminen</b> .....	<b>31</b>
Yleistä tästä käyttöohjeesta .....	21	<b>Jääpala-automaatin käyttö</b> .....	<b>31</b>
Räjähdyksvaara .....	21	Jääpakojen valmistaminen .....	31
Sähköiskun vaara .....	21	<b>Jääkaappi</b> .....	<b>32</b>
Paleltumavamman vaara .....	21	Ota säilytyksessä huomioon .....	32
Loukkaantumiswaara .....	21	Ota huomioon jääkaapin viileysvyöhykkeet .....	32
Lapsiin ja muihin henkilöihin kohdistuvien vaarojen välttäminen .....	22	Hedelmien ja vihannesten säilytyslokero .....	32
Aineelliset vauriot .....	22	<b>Tehojäähdytys</b> .....	<b>32</b>
Paino .....	22	Tehojäähdytyksen kytkeminen päälle .....	32
<b>Käytetyn laitteen hävittäminen</b> .....	<b>22</b>	Tehojäähdytyksen kytkeminen pois päältä .....	32
Pakkausmateriaalin hävittäminen .....	22	<b>Sisätilan muuntelu</b> .....	<b>33</b>
Käytöstä poistetun laitteen hävittäminen .....	22	<b>Lomakytkentä</b> .....	<b>33</b>
<b>Toimitussisältö</b> .....	<b>22</b>	Lomakytkennän kytkeminen päälle .....	33
<b>Laitteen sijoittaminen paikalleen</b> .....	<b>23</b>	Lomakytkennän kytkeminen pois päältä .....	33
Kuljettaminen .....	23	<b>Laitteen kytkeminen pois päältä ja poistaminen käytöstä</b> .....	<b>33</b>
Laitteen ovien irrottaminen .....	23	Laitteen kytkeminen pois päältä .....	33
Sijoituspaikka .....	23	Laitteen kytkeminen pois käytöstä .....	33
Lattia .....	23	<b>Sulatus</b> .....	<b>34</b>
Huonelämpötila ja ilmankierto .....	23	Pakastin .....	34
Välikkeiden asentaminen .....	24	Jääkaappi .....	34
Sijoitusmitat ja oven avautumiskulma .....	24	<b>Laitteen puhdistaminen</b> .....	<b>34</b>
Kahvan kiinnittäminen .....	24	Menettelytapa .....	34
Laitteen suoristaminen .....	24	Varusteet .....	34
Ovien säätäminen .....	25	Sulatus .....	34
<b>Laitteen liittäminen</b> .....	<b>25</b>	<b>Valot (LED)</b> .....	<b>35</b>
Sähköliitäntä .....	25	<b>Energiansäästö</b> .....	<b>35</b>
<b>Tutustuminen laitteeseen</b> .....	<b>26</b>	<b>Käyttöäännet</b> .....	<b>35</b>
Käyttö- ja näyttöruutu .....	27	Normaalit käyttöäännet .....	35
<b>Laitteen kytkeminen päälle</b> .....	<b>28</b>	Häiriöäänien välttäminen .....	35
<b>Valitsinlukko</b> .....	<b>28</b>	<b>Pienten häiriöiden korjaaminen itse</b> .....	<b>36</b>
Valitsinlukon vapauttaminen .....	28	<b>Huoltopalvelu</b> .....	<b>37</b>
Valitsinlukon aktivointi .....	28	Huoltotilaukset ja neuvonta häiriötapauksissa ....	37
<b>Lämpötilan säätäminen</b> .....	<b>28</b>		
Pakastin .....	28		
Jääkaappi .....	28		
<b>Hälytystoiminto</b> .....	<b>28</b>		
Ovihälytys .....	28		
<b>Käyttötilavuus</b> .....	<b>28</b>		
<b>Pakastin</b> .....	<b>29</b>		
Pakasteiden osto .....	29		
Pakastelokerot .....	29		
Pakastuskyky .....	29		
<b>Tuoreiden elintarvikkeiden pakastaminen</b> .....	<b>29</b>		
Pakasteiden pakkaaminen .....	29		
Pakasteiden säilyvyys .....	30		
Pakastuskalenteri .....	30		
<b>Tehopakastus</b> .....	<b>30</b>		
Tehopakastuksen kytkeminen päälle .....	30		
Tehopakastuksen kytkeminen pois päältä .....	30		

## Turvallisuusohjeet

Tämä laite täyttää sähkölaitteita koskevat turvallisuusmääräykset ja se on radiohäiriösuojattu.

Laitteen kylmäainekierron tiiviys on testattu.

### Yleistä tästä käyttöohjeesta

- Lue asennus- ja käyttöohje huolellisesti läpi. Se sisältää tärkeitä tietoja laitteen paikalleen sijoittamisesta, käytöstä ja huollosta.
- Valmistaja ei vastaa vahingoista, jotka ovat seurausta tämän asennus- ja käyttöohjeen huomautusten ja varoitusten noudattamatta jättämisestä.
- Säilytä kaikki ohjeet myöhempää käyttötarvetta tai laitteen mahdollista seuraavaa omistajaa varten.

### Räjähdyksivaara

- Älä käytä laitteen sisällä sähkölaitteita (esimerkiksi lämmittimiä tai sähkökäyttöisiä jääpalakoneita).
- Älä säilytä laitteessa palavia kaasuja sisältäviä tuotteita (esimerkiksi spraypullot) tai räjähdysalttiita aineita.
- Säilytä pulloja, joissa on korkeaprosenttista alkoholia, vain pystyasennossa ja tiiviisti suljettuina.
- Älä käytä sulatuksen nopeuttamiseen valmistajan ohjeiden lisäksi mitään muita toimenpiteitä.

### Sähköiskun vaara

Väärin tehdyt asennukset ja korjaukset voivat aiheuttaa käyttäjälle vakavia turvallisuusriskejä.

- Varmista laitetta paikalleen asentaessasi, että verkkoliitäntäjohto ei joudu puristuksiin tai vaurioиду.
- Jos verkkoliitäntäjohto on vaurioitunut: irrota laite heti sähköverkosta.
- Älä käytä haaroituspistorasioita, jatkojohtoja tai adaptereita.
- Korjauta laite vain valmistajalla, huolto- palvelun edustajalla tai vastaavalla alan ammattilaisella.
- Käytä vain valmistajan alkuperäisiä osia. Valmistaja vastaa vain näiden osien kohdalla turvallisuusvaatimusten täyttymisestä.

### Paleltumavamman vaara

- Älä laita pakastettua tuotetta suoraan pakastimesta suuhun.
- Vältä pidempää ihokosketusta pakastetun tuotteen, jään ja pakastelokeron putkien kanssa.

### Loukkaantumisvaara

Hiilihappopitoisten juomien pakkaukset voivat haljeta. Älä säilytä pakastelokerossa pakkauksia, joissa on hiilihappopitoisia juomia.

### Palovaara / kylmäaineen aiheuttamat vaarat

Kylmäainekierron putkissa virtaa pieni määrä ympäristöystävällistä, mutta palavaa kylmäainetta (R600a). Aine ei vahingoita otsonikerrosta eikä lisää kasvihuoneilmiötä. Jos kylmäainetta pääsee valumaan ulos, se voi aiheuttaa silmävammoja tai syttyä palamaan.

- Älä vaurioita putkia.

Jos putket vaurioituvat:

- Varmista, että laitteen lähellä ei ole avotulta tai sytytysläheteitä.
- Tuuleta huone.
- Kytke laite pois päältä ja irrota verkkopistoke.
- Soita huoltopalveluun.

### Palovaara

Siirrettävät haaroituspistorasiat tai siirrettävät verkkolaitteet voivat ylikuumentua ja aiheuttaa tulipalon.

Älä sijoita siirrettäviä haaroituspistorasioita tai siirrettäviä verkkolaitteita laitteen taakse.

## Lapsiin ja muihin henkilöihin kohdistuvien vaarojen välttäminen

Käyttö on vaarallista:

- lapsille,
- henkilöille, joiden fyysiset, psyykkiset tai aisteihin liittyvät kyvyt ovat rajoittuneet,
- henkilöille, joilla ei ole riittävästi tietoa laitteen turvallisesta käytöstä.

Toimenpiteet:

- Varmista, että lapset ja edellä mainitut henkilöt ovat ymmärtäneet vaaratekijät.
- Lasten ja näiden henkilöiden turvallisuudesta vastuussa olevan henkilön on opastettava heitä ja valvottava laitteen käyttöä.
- Älä anna 8 vuotta nuorempien lasten käyttää laitetta.
- Valvo lapsia laitteen puhdistuksen ja huollon yhteydessä.
- Älä anna lasten leikkiä laitteella.

### Tukehtumisvaara

- Älä jätä pakkausta ja sen osia lasten leikkikaluksi.

### Aineelliset vauriot

Aineellisten vaurioiden välttämiseksi:

- Älä astu jalustan, ulosvedettävien osien tai ovien päälle äläkä ota niistä tukea.
- Pidä muoviosat ja ovitiivisteet öljyttöminä ja rasvattomina.
- Vedä pistokkeesta – älä liitäntäjohdosta.

### Paino

Laite on hyvin painava. Käytä laitteen paikalleen asentamiseen ja kuljetukseen aina vähintään 2 henkilöä.

## Käytetyn laitteen hävittäminen

### Pakkausmateriaalin hävittäminen

Pakkaus suojaa laitetta kuljetusvaurioilta. Kaikki käytetyt materiaalit ovat ympäristöystävällisiä ja kierrätyskelpoisia. Osallistu kierrätykseen: hävitä pakkausmateriaali ympäristöystävällisesti.

Tarkempia tietoja hävittämismahdollisuuksista saat alan liikkeistä tai kunnan tai kaupungin virastosta.

### Käytöstä poistetun laitteen hävittäminen

Käytöstä poistetut laitteet eivät ole hyödytöntä jätettä! Ympäristöystävällisen kierrätyksen ansiosta saadaan talteen arvokkaita raaka-aineita käytettäväksi uudelleen.



Tämän laitteen merkintä perustuu käytettyjä sähkö- ja elektroniikkalaitteita (waste electrical and electronic equipment – WEEE) koskevaan direktiiviin 2012/19/EU. Tämä direktiivi määrittää käytettyjen laitteiden palautus- ja kierrätys-säännökset koko EU:n alueella.

### Varoitus

Käytöstä poistetut laitteet

1. Irrota verkkopistoke.
2. Irrota liitäntäjohto ja poista se ja verkkopistoke.
3. Älä poista hyllyjä ja lokeroita, jotta lasten on vaikeampi päästä laitteen sisään!
4. Älä anna lasten leikkiä käytöstä poistetulla laitteella. Tukehtumisvaara!

Kylmälaitteet sisältävät kylmäaineita ja niiden eristeissä on kaasuja. Kylmäaineet ja kaasut on hävitettävä asianmukaisesti. Varmista, että kylmäainekierron putket eivät vaurioidu ennen laitteen asianmukaista hävittämistä.

## Toimitussisältö

Tarkasta pakkauksen purkamisen jälkeen, että laitteen missään osissa ei ole kuljetusvaurioita. Käänny valitustapauksessa laitteen myyneen liikkeen tai huoltopalvelumme puoleen.

Toimitukseen sisältyvät seuraavat osat:

- Vapaasti sijoitettava laite
- Pussi, jossa asennustarvikkeet
- Varusteet (mallista riippuen)
- Käyttöohje
- Huoltopalveluvihko
- Takuuasiakirja
- Energiankulutusta ja ääntä koskevat tiedot

## Laitteen sijoittaminen paikalleen

### Kuljettaminen

Laite on painava. Ole varovainen kuljetuksen ja asennuksen yhteydessä!

Laitteen painon ja mittojen takia sen paikalleen sijoittamisessa tarvitaan henkilövahinkojen tai laitteen vaurioiden välttämiseksi vähintään kaksi henkilöä.

### Laitteen ovien irrottaminen

Jos laite ei mahdu asunnon ovesta sisään, laitteen ovet voidaan irrottaa.

#### Huomio!

Laitteen ovet saa irrottaa vain huoltopalvelun asentaja.

### Sijoituspaikka

Sijoituspaikaksi soveltuu kuiva tila, jossa on hyvä ilmanvaihto. Sijoituspaikka ei saa olla alttiina suoralle auringonpaisteelle eikä se saisi sijaita lämmönlähteen, kuten liedien, lämpöpatterin jne. lähellä. Jos laite on välttämätöntä sijoittaa lämmönlähteen läheisyyteen, käytä tarkoitukseen soveltuvaa eristelevyä tai noudata seuraavia vähimmäisetäisyyksiä lämmönlähteeseen:

- Sähkö- tai kaasulietteen 3 cm.
- Öljy- tai hiililämmitteisiin liesiin 30 cm.

Jos laite sijoitetaan toisen jääkaapin tai pakastimen viereen, laitteen etäisyyden pitää sivulla olla vähintään 25 mm, jotta vältetään kondenssiveden muodostuminen.

Jos laitteen yläpuolelle asennetaan suojalevy tai kaappi, väliin on varattava 30 mm:n rako, jotta laitteen saa tarvittaessa vedettyä pois asennussyvennyksestä.

Lämmitetyn ilman pitää päästä poistumaan esteettömästi laitteen takaa.

### Lattia

#### Huomio!

Laite on hyvin painava.

Sijoituspaikan lattia ei saa olla joustava, vahvista lattia tarvittaessa.

Jos laite sijoitetaan huoneen nurkkaan tai asennussyvennykseen, laitteen sivuilla on noudatettava vähimmäisetäisyyttä koskevia mittoja, jotta laitteen ovet voidaan avata vasteeseen saakka (→ *kappale "Sijoitusmitat"*).

Jos viereisten keittiökalusteiden syvyys on yli 60 cm, sivuilla on noudatettava vähimmäisetäisyyttä koskevia mittoja, jotta voidaan hyödyntää oven koko avautumiskulma (→ *kappale "Oven avautumiskulma"*).

## Huonelämpötila ja ilmankierto

### Huonelämpötila

Ilmastoluokka on mainittu laitteen tyyppikilvessä. Se ilmoittaa, missä huonelämpötiloissa laitetta saa käyttää. Tyyppikilpi on jääkaapissa oikealla.

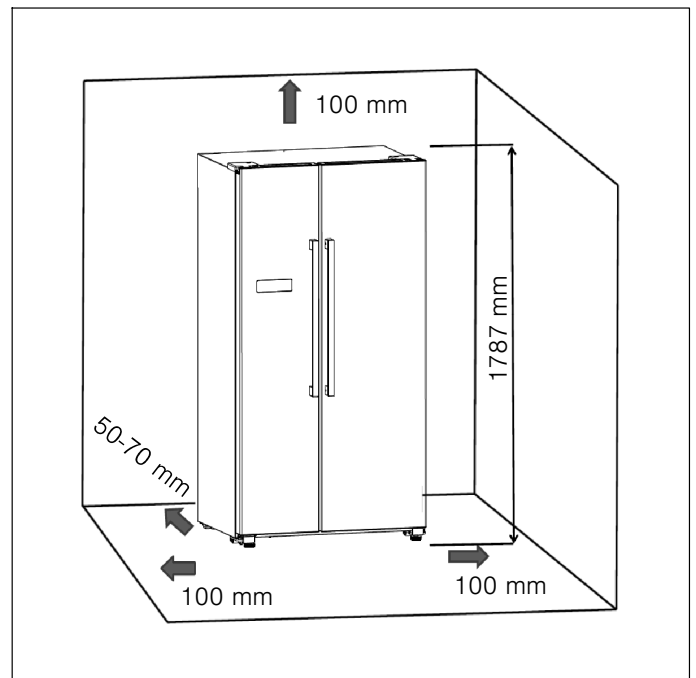
Ilmastoluokka	Sallittu huonelämpötila
SN	+10 °C ... 32 °C
N	+16 °C ... 32 °C
ST	+16 °C ... 38 °C
T	+16 °C ... 43 °C

#### Huomautus:

Laite toimii asianmukaisesti annetun ilmastoluokan huonelämpötilarajoissa. Jos ilmastoluokan SN laitetta käytetään kylmemmissä huonelämpötiloissa, laitteen vauriot voidaan sulkea pois lämpötilaan +5 °C saakka.

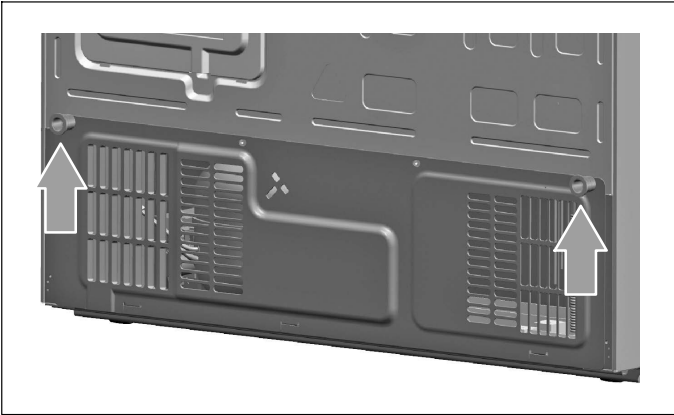
### Ilmankierto

Varmistettava, että laitteen ympärillä on hyvä ilmankierto. Lämmitetyn ilman pitää päästä poistumaan esteettömästi. Kylmälaitteen käyttö vaatii muutoin enemmän tehoa. Tämä nostaa sähkönkulutusta. Laitteen ympärillä on sen tähden oltava riittävästi vapaata tilaa. Suositus: 50-70 mm takaosan ja seinän välissä, vähintään 100 mm yläpuolella ja vähintään 100 mm sivuilla seinän suuntaan ja riittävästi tilaa edessä, jotta pakastimen ovet voidaan avata 130° ja jääkaapin ovet 135°.

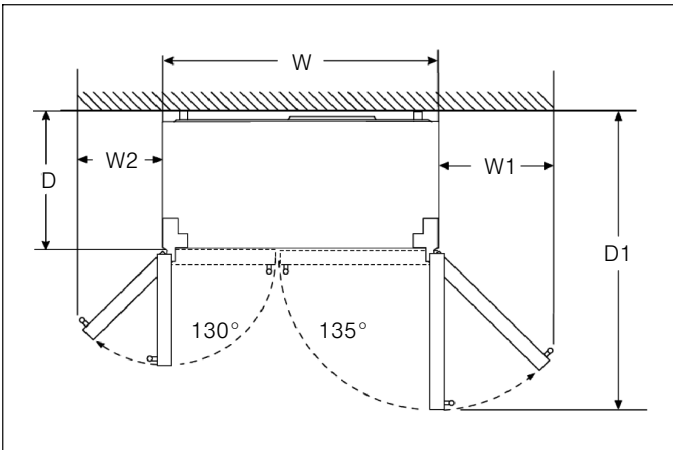


## Välikkeiden asentaminen

Poista molemmat ruuvit ruuvinvääntimen avulla. Ota välikkeet pussista ja kiinnitä ne ruuveilla laitteen takaosaan. Noudata tällöin vähimmäisetäisyyttä seinään.



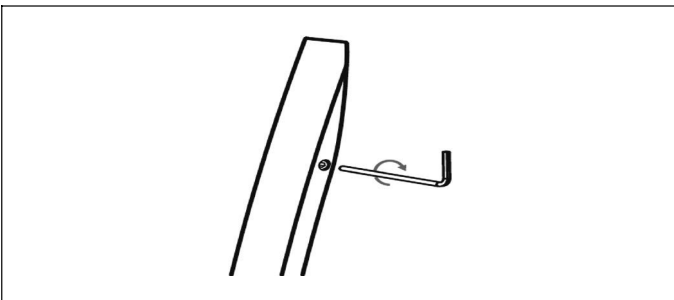
## Sijoitusmitat ja oven avautumiskulma



W	W1	W2	D	D1
908 mm	418 mm	277 mm	628 mm	1171 mm

## Kahvan kiinnittäminen

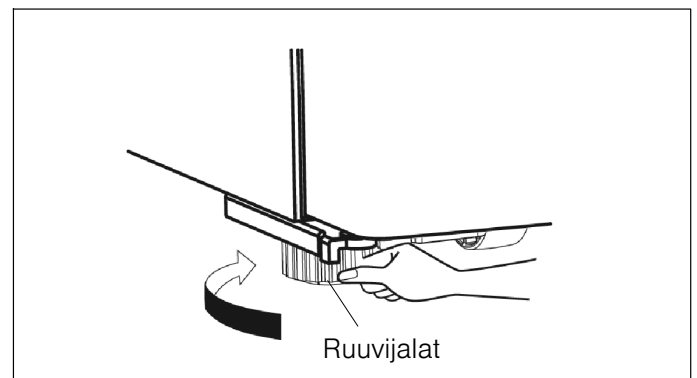
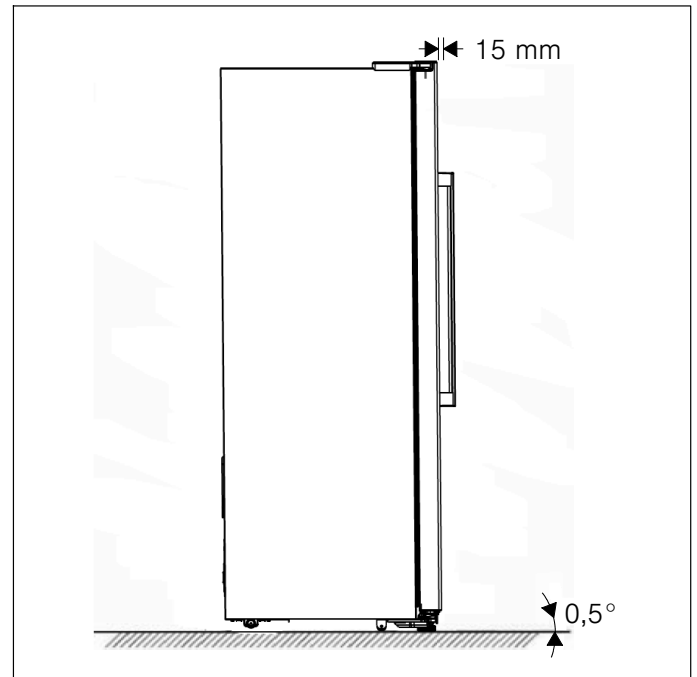
Tarkasta laitteen kahvat ennen kuin käytät laitetta. Jos kahva ei ole kunnolla kiinni, kiristä se kuusiokoloavaimella myötöpäivään.



## Laitteen suoristaminen

Jotta laite toimisi moitteettomasti, se täytyy asettaa suoraan vesivaa'an avulla.

- Jotta laite on alhaalta takaa suorassa ja ilmankierto on riittävä, ruuvijalkoja on ehkä säädettävä.
- Jotta ovet sulkeutuvat itsestään, kallista yläosaa noin 15 mm tai 0,5° taaksepäin ruuvijalkoja kiertämällä.
- Muista kiertää ruuvijalat taas ylös, kun haluat siirtää laitetta, jotta laite pääsee liikkumaan vapaasti.
- Rullat ovat jäykkiä, ja niitä on tarkoitus käyttää vain eteen- ja taaksepäin siirtämiseen. Jos laitetta liikutetaan sivusuunnassa, lattia ja rullat voivat vaurioitua.
- Suorista laite uudelleen paikanvaihdon jälkeen.

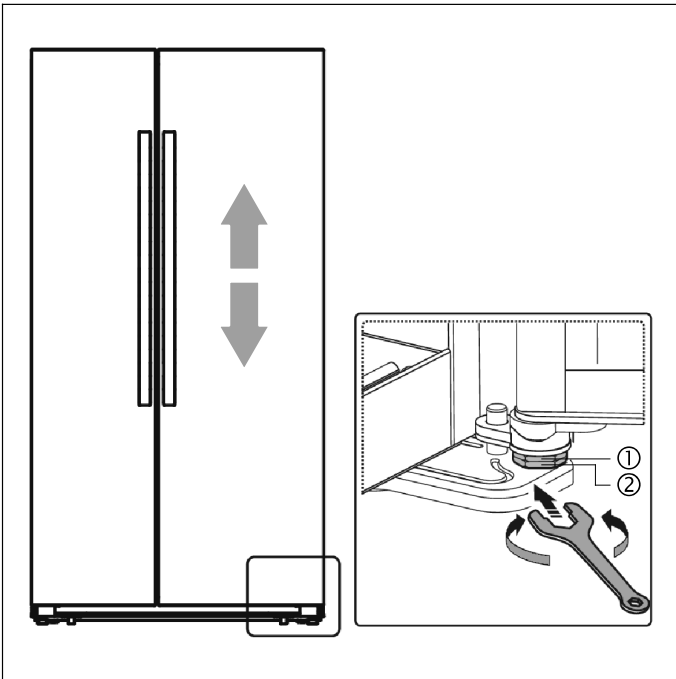




## Ovien säätäminen

Jos ovet eivät ole samalla korkeudella, jääkaapin ovea voidaan säätää ruuvinvääntimen avulla.

Vain jääkaapin ovea voidaan säätää.



Jos haluat nostaa jääkaapin ovea, kierrä mutteria (1) vastapäivään.

Jos haluat laskea jääkaapin ovea, kierrä mutteria (1) myötäpäivään.

Kun oven säätö on kunnossa, lukitse mutterilla (2).

## Laitteen liittäminen

Teetä laitteen paikalleen sijoittaminen ja liittäminen alan ammattilaisella mukana toimitetun asennusohjeen mukaan.

Poista hyllyjen ja lokeroiden kuljetustuet vasta laitteen paikalleen asentamisen jälkeen.

Lakisääteisten kansallisten määräysten lisäksi on noudatettava paikallisen sähkölaitoksen liitännäsohjeita.

Kun laite on sijoitettu paikalleen, odota vähintään 1 tunnin ajan ennen kuin otat laitteen käyttöön. Kompressorin sisältämä öljy on saattanut kertyä kuljetuksen aikana jäähdytysjärjestelmään.

Ennen kuin käytät laitetta ensimmäisen kerran, puhdista laite sisältä (→ kappale ”Laitteen puhdistaminen”).

## Sähköliitäntä

### ⚠ Varoitus – Sähköiskun vaara!

Jos verkkoliitäntäjohto ei ole riittävän pitkä, älä missään tapauksessa käytä haaroituspistorasioita tai jatkojohtoja. Ota sen sijaan yhteys huoltopalveluun tiedustellaksesi vaihtoehtoisia ratkaisuja.

Laitteen liitäntään tarvitaan kiinteästi asennettu pistorasia.

Pistorasian pitää olla laitteen lähellä ja siihen pitää päästä hyvin käsiksi myös laitteen asennuksen jälkeen.

Laite kuuluu suojausluokkaan I. Liitä laite 220-240 V / 50 Hz vaihtovirtaan määräysten mukaisesti asennetun pistorasian ja suojaohjtimen avulla. Pistorasia tulee suojata vähintään 10-16 A:n sulakkeella.

Jos laitetta käytetään Euroopan ulkopuolisissa maissa, on tarkastettava, että ilmoitettu jännite ja virran tyyppi vastaavat paikallisen sähköverkon arvoja. Tyypikilpi on laitteen sisällä alhaalla oikealla. Jos verkkoliitäntäjohto on vaihdettava, työn saa tehdä vain ammattimainen sähköasentaja.

### ⚠ Varoitus

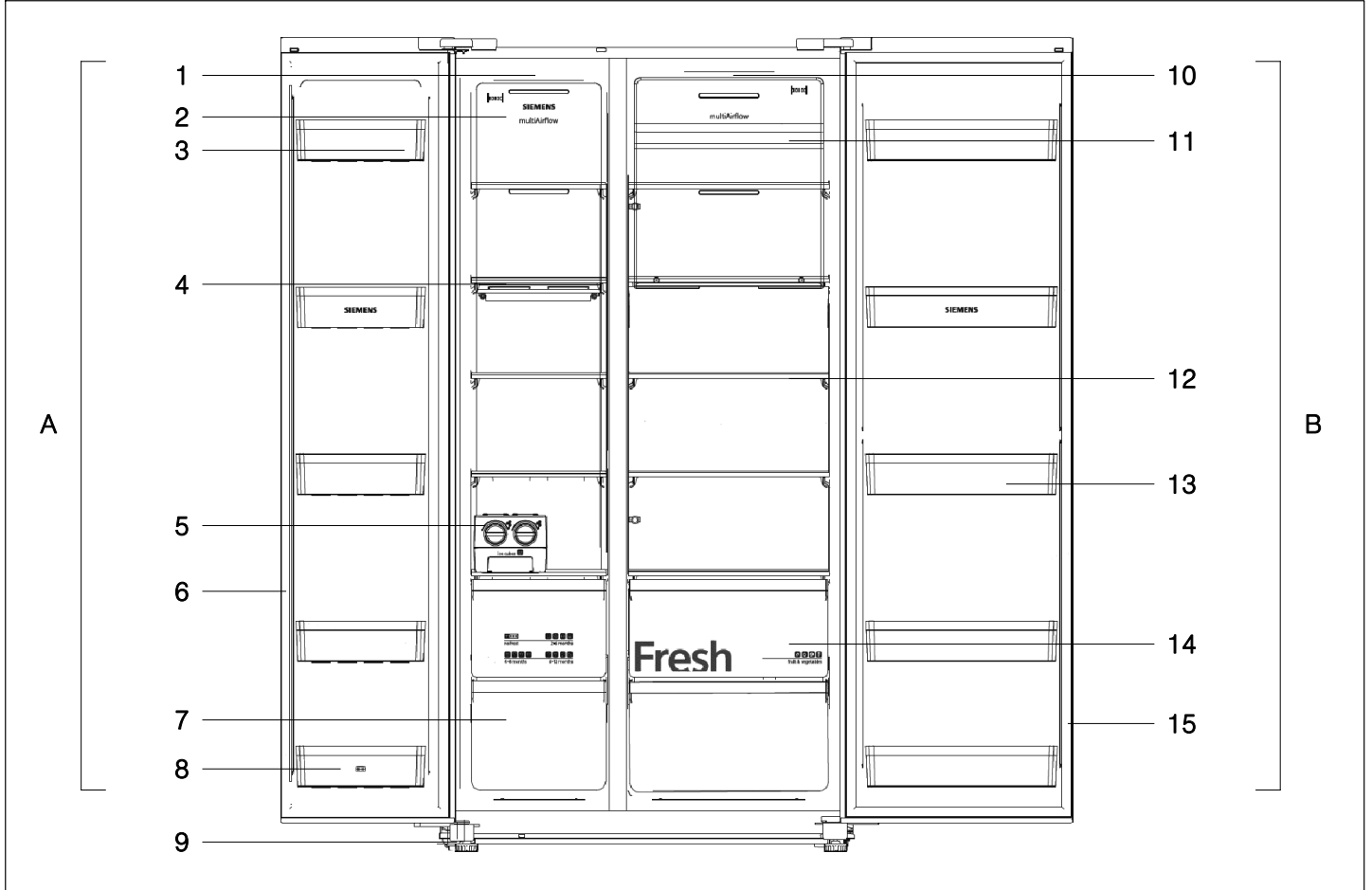
Laitetta ei saa missään tapauksessa liittää elektroniseen energiansäästöpiistikkeeseen.

Laitteidemme käyttöön voidaan käyttää siniaalto- tai verkkovaihtosuuntaajaa. Verkkovaihtosuuntaajaa käytetään aurinkosähköjärjestelmissä, jotka liitetään suoraan yleiseen sähköverkkoon. Saarekeratkaisuissa (esimerkiksi veneissä tai vuoristomajoissa), joissa ei ole suoraa liitännää yleiseen sähköverkkoon, on käytettävä siniaalto-vaihtosuuntaajaa.

## Tutustuminen laitteeseen

### Huomautus:

Tuotteisiimme tehtävien päivitysten takia laitteesi voi poiketa vähäisessä määrin tästä ohjeesta. Toiminnot ja käyttö pysyvät kuitenkin samoina.



#### A Pakastin

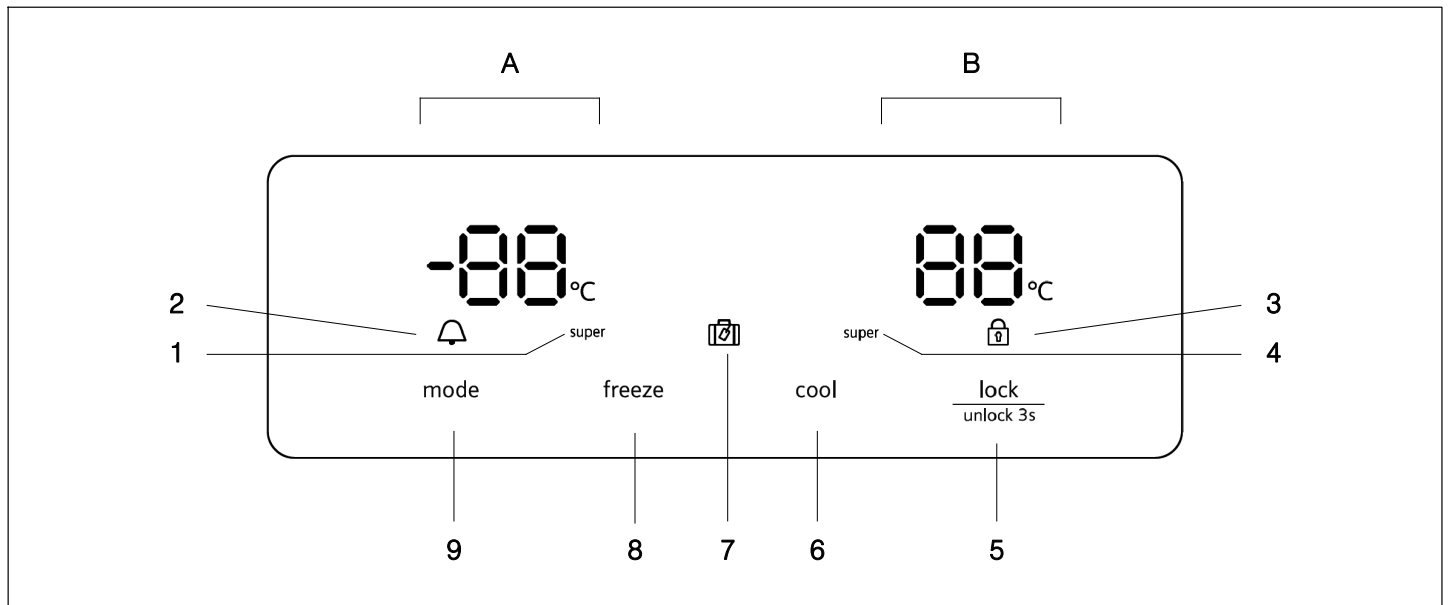
- 1 Pakastimen LED-valo
- 2 Pakastimen tuulettimen suojus
- 3 Pakastimen ovilokero
- 4 Hylly pakastimessa
- 5 Irrotettava jääpala-automaatti (lisävaruste)
- 6 Pakastimen ovitiiviste
- 7 Pakastelokero
- 8 Pakastimen ovilokero (2 tähden lokero)
- 9 Ruuvijalat

#### B Jääkaappi

- 10 Jääkaapin LED-valo
- 11 Jääkaapin tuulettimen suojus
- 12 Hylly jääkaapissa
- 13 Jääkaapin ovihylly
- 14 Hedelmien ja vihannesten säilytyslokero
- 15 Jääkaapin ovitiiviste

## Käyttö- ja näyttöruutu

Ovessa olevassa käyttö- ja näyttöruudussa on 2 näyttöaluetta lämpötiloille, 5 näyttöä eri käyttötavoille ja 4 toimintovalitsinta.



- |   |  |   |   |
|---|--|---|---|
| A | Pakastimen näyttöalue  | 6 | Valitsin "cool"<br>Jääkaapin lämpötilan säätäminen.   |
| B | Jääkaapin näyttöalue   | 7 | Näyttö "🔒" (lomakytkenä)<br>Palaa, kun lomakytkenä on aktiivinen.   |
| 1 | Näyttö "super"<br>Palaa, kun tehopakastuksen toiminto on aktiivinen.   | 8 | Valitsin "freeze"<br>Pakastimen lämpötilan säätäminen.  |
| 2 | Näyttö "🔔" (hälytys)<br>Palaa, kun kyseessä on hälytys.  | 9 | Valitsin "mode"<br>Tehopakastuksen, tehojähdytyksen ja lomakytkenän toimintojen aktivointi.<br>Jos haluat deaktivoida aktiivisena olevan toiminnon, paina valitsinta "cool" tai "freeze". |
| 3 | Näyttö "🔒" (valitsinlukko)<br>Palaa, kun valitsimet on lukittu.  |   |   |
| 4 | Näyttö "super"<br>Palaa, kun tehojähdytys on aktiivinen.   |   |   |
| 5 | Valitsin "lock / unlock 3s"<br>Valitsinlukon kytkeminen päälle / pois päältä<br>Kun valitsinlukko on aktiivinen, paina tätä valitsinta 3 sekuntia, jos haluat vapauttaa lukituksen.<br>Kun haluat aktivoida valitsinlukon, paina tätä valitsinta 3 sekuntia. |   |   |

## Laitteen kytkeminen päälle


Kun laite kytketään ensimmäisen kerran päälle, käyttö- ja näyttöruudun näyttöjen taustavalo palaa. Jos mitään valitsinta ei paineta ja ovet ovat kiinni, taustavalo sammuu 60 sekunnin kuluttua.

Ennalta asetettujen lämpötilojen saavuttaminen kestää useita tunteja. Älä laita laitteeseen elintarvikkeita ennen kuin lämpötila on oikea.


Seuraavat lämpötilat ovat tehtaan suosittelemat:

- Pakastin: -18 °C
- Jääkaappi: +4 °C


## Valitsinlukko

Kun näyttö  palaa, valitsimet on lukittu.

### Valitsinlukon vapauttaminen

Kun haluat vapauttaa valitsinlukon, paina 3 sekunnin ajan valitsinta "lock / unlock 3s".  
Näyttö  sammuu.

### Valitsinlukon aktivointi

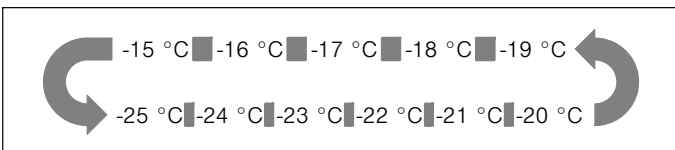
Kun haluat aktivoida valitsinlukon, paina 3 sekunnin ajan valitsinta "lock / unlock 3s".  
Näyttö  palaa.

## Lämpötilan säätäminen

### Pakastin

Pakastimen lämpötila voidaan säätää välille -15 °C ... -25 °C. Suosittelemme asetusta -18 °C.

Kun valitsinlukko on vapautettu, lämpötilan säätö on aktiivinen. Paina valitsinta "freeze" säätääksesi lämpötilan tarvittaessa välillä -15 °C ja -25 °C. Kyseinen arvo näytetään näytössä seuraavassa järjestyksessä.

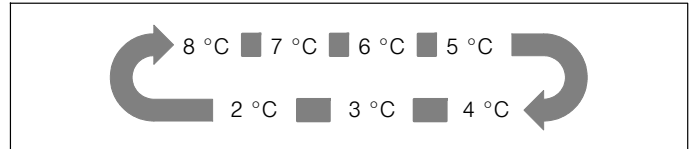


## Jääkaappi


Jääkaapin lämpötila voidaan säätää välille +2 °C ... +8 °C. Suosittelemme asetusta +4 °C.

Älä säilytä herkästi pilaantuvia elintarvikkeita yli +4 °C lämpötilassa.

Kun valitsinlukko on vapautettu, lämpötilan säätö on aktiivinen. Paina valitsinta "cool" säätääksesi lämpötilan tarvittaessa välillä 8 °C ja 2 °C. Kyseinen arvo näytetään näytössä seuraavassa järjestyksessä.



## Hälytystoiminto

Kun kyseessä on hälytys, näyttö  palaa ja luukku hälytysääni.

### Ovihälytys

Jos pakastimen tai jääkaapin ovi on auki yli kahden minuutin ajan, ovihälytys kytkeytyy päälle.

Kun ovihälytys on päällä, äänimerkki kuuluu 3 kertaa minuutissa ja sammuu 10 minuutin kuluttua automaattisesti.

Energian säästämiseksi vältä pitämästä laitetta käytön yhteydessä auki turhan pitkään.

Kun ovi suljetaan, hälytysääni lakkaa.

## Käyttötilavuus

Tiedot laitteen käyttötilavuudesta löydät tyypikilvestä (→ *kappale "Huoltopalvelu"*).

## Pakastin

Käytä pakastinta

- Pakasteiden säilyttämiseen.
- Jääpalojen tekemiseen.
- Elintarvikkeiden pakastamiseen.

### Huomio!

Älä jätä pulloja tarpeettoman pitkäksi aikaa pakastimeen, ne voivat rikkoutua pakastimessa.

### Huomautus:

Varmista, että pakastimen ovi on aina kunnolla kiinni! Jos ovi on auki, pakasteet sulavat ja pakastimeen muodostuu runsaasti jäätä. Lisäksi: runsas sähkönkulutus on energiantuhlausta!

Pakastimeen muodostuu oven sulkemisen jälkeen tyhjiö, jolloin kuuluu imua muistuttava ääni. Odota kahdesta kolmeen minuuttia, kunnes alipaine on tasaantunut.

## Pakasteiden osto

- Pakkaus ei saa olla vaurioitunut.
- Kiinnitä huomiota viimeiseen käyttöpäivään.
- Kaupan pakastealtaan lämpötilan pitää olla alle -18 °C.
- Kuljeta pakasteet kotiin mieluiten kylmälaukussa ja laita ne nopeasti pakastimeen.

## Pakastelokerot

Pakastelokeroissa on liukukiskot, ja lokeroihin mahtuu runsaasti pakasteita.

Kun haluat ottaa pakastelokeron pois paikaltaan, vedä sitä eteenpäin ja nosta se pois kiskoilta. Ota sitä ennen pakasteet pois lokerosta.

Kun olet ottanut pakastelokeron pois paikaltaan, työnnä kiskot kokonaan takaisin paikoilleen.

## Pakastuskyky

Tiedot pakastuskyvystä löytyvät laitteen tyyppikilvestä.

## Tuoreiden elintarvikkeiden pakastaminen

Pakasta vain tuoreita ja virheettömiä elintarvikkeita.

Jotta ravintoarvo, aromi ja väri säilyvät mahdollisimman hyvinä, vihannekset on hyvä blanseerata ennen pakastamista. Munakoison, paprikan, kesäkurpitsan ja parsan blanseeraus ei ole tarpeen.

Kirjakaupasta löydät runsaasti lisätietoa pakastamisesta ja blanseeruksesta.

### Huomautus:

Älä päästä pakastettavia elintarvikkeita kosketuksiin jo aikaisemmin pakastettujen tuotteiden kanssa.

- Pakastettaviksi sopivat:  
Leivonnaiset, kala, meren antimet, liha, riista, siipikarjanliha, vihannekset, hedelmät, yrtit, kananmunat ilman kuorta, maitotuotteet kuten juusto, voi ja rahka, valmisruuat ja yli jääneet ruuat kuten keitot, pataruuat, kypsä liha ja kana, perunaruuat, paistokset ja jälkiruuat.
- Pakastettaviksi eivät sovellu:  
Vihannekset, jotka tavallisesti syödään raakana kuten lehtisalaatit tai retiisit, kananmunat kuoressa, viinirypäleet, kokonaiset omenat, päärynät ja persikat, kovaksi keitetyt kananmunat, jogurtti, viili, smetana, ranskankerma ja majoneesi.

## Pakasteiden pakkaaminen

Pakkaa elintarvikkeet ilmatiiviisti, jotta ne eivät menetä makuaan tai kuivu.

1. Aseta elintarvike pakkaukseen.
2. Paina kaikki ilma pois pakkauksesta.
3. Sulje pakkaus tiiviisti.
4. Merkitse pakkaukseen sen sisältö ja pakastuspäivämäärä.

### Sopivia pakkausmateriaaleja ovat:

Muovikelmut, polyeteenistä valmistetut muovipussit, alumiinifolio ja pakasterasiat.

Näitä tuotteita on saatavana alan liikkeistä.

### Epäsopivia pakkausmateriaaleja ovat:

Käärepaperi, voipaperi, sellofaanin, roskapussit ja käytetyt muovikassit.

### Sulkemiseen soveltuvat:

Kuminauhat, muovikiinnittimet, naru, kylmää kestävä teipit yms.

Polyeteenistä valmistetut pussit ja kelmut voidaan kuumasaumata saumauslaitteella.





## Pakasteiden säilyvyys

Säilyvyys riippuu elintarvikkeen lajista.

Lämpötilassa -18 °C:

- Kala, makkara, valmiit ruuat, leivonnaiset:  
enintään 6 kuukautta
- Juusto, siipikarjanliha, liha:  
enintään 8 kuukautta
- Vihannekset, hedelmät:  
enintään 12 kuukautta

## Pakastuskalenteri

	
noFrost	2-6 months
	
4-8 months	6-12 months

Älä ylitä säilytysaikaa, jotta vältät pakasteiden laadun heikkenemisen. Säilytysaika riippuu pakastelajista. Symbolien yhteydessä olevat luvut ilmoittavat pakasteelle sallitun säilytysajan kuukausina.

Ota yleisesti saatavana olevien pakasteiden kohdalla huomioon valmistuspäivä ja viimeinen käyttöpäivä.

## Tehopakastus

Elintarvikkeiden tulee jäätyä läpikotaisin mahdollisimman nopeasti, jotta vitamiinit, ravintoarvot, ulkonäkö ja maku säilyvät.

Laitte toimii jatkuvasti, kun tehopakastus on kytketty päälle. Pakastimen lämpötilat ovat paljon alhaisemmat kuin normaalikäytössä.

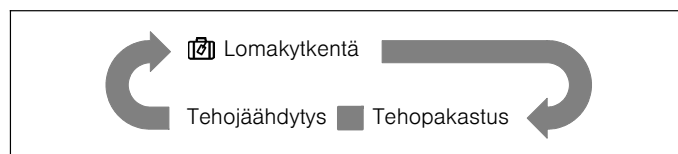
Kytke tehopakastustoiminto päälle muutama tunti ennen tuoreiden elintarvikkeiden laittamista pakastimeen, jotta vältät tahattoman lämpötilan nousun.

Jos haluat käyttää laitteen tyyppikilven mukaista pakastuskapasiteettia, kytke tehopakastus päälle 24 tunnin ajaksi ennen tuoreiden tuotteiden laittamista pakastimeen.

Pienemmät määrät elintarvikkeita (enintään 2 kg) voidaan pakastaa ilman tehopakastustoimintoa.

## Tehopakastuksen kytkeminen päälle

Voit valita eri käyttötavat painamalla "mode"-valitsinta. Käyttö- ja näyttöruudussa näytetään kyseinen käyttötapa seuraavassa järjestyksessä.



Kun tietty käyttötapa on valittu, odota, kunnes kyseinen näyttö vilkkuu 10 sekunnin ajan. Sen jälkeen kuuluu äänimerkki kaksi kertaa, ja näyttö palaa jatkuvasti. Toiminto on aktiivinen.

## Tehopakastuksen kytkeminen pois päältä

Paina valitsinta "cool" tai "freeze", kun haluat deaktivoida toiminnon Tehopakastus.

Kun tehopakastus on kytketty pois päältä, näyttö "super" sammuu pakastimen näyttöalueella. Laitte kytkeytyy automaattisesti ennen tehopakastusta asetettuun lämpötilaan.

### Huomautus:

Tehopakastus kytkeytyy 52 tunnin kuluttua automaattisesti pois päältä.

## Pakasteiden sulattaminen

Pakastelajin ja käyttötarkoituksen mukaan valittavissa ovat seuraavat mahdollisuudet:

- huoneenlämmössä
- jääkaapissa
- sähköuunissa, jossa on/ei ole kiertoilmahuuhtelu
- mikroaaltouunissa

### Huomio!

Älä pakasta kokonaan tai osittain sulaneita pakasteita uudelleen.

Tällainen elintarvike voidaan pakastaa uudelleen vain, jos se on ensin valmistettu ruuaksi (keittämällä tai paistamalla).

Tällaisten pakasteiden säilyvyys ei enää vastaa enimmäissäilyvyysaikaa.

## Jääpala-automaatin käyttö

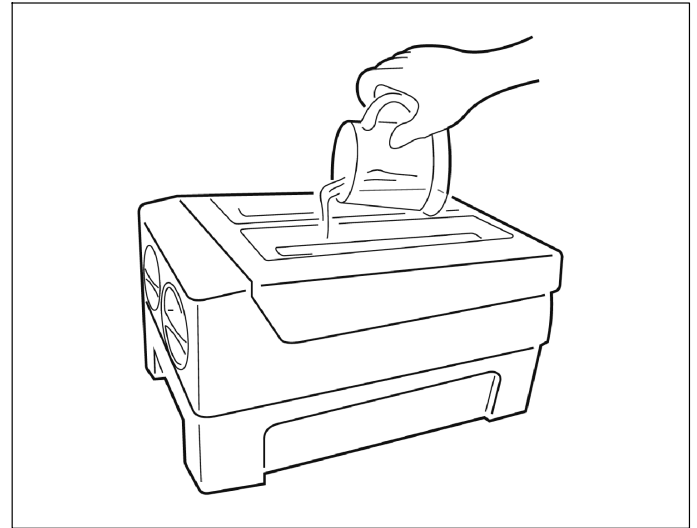
Jääpala-automaatti on tarkoitettu jääpalojen valmistamiseen ja säilyttämiseen. Se on siirrettävä varuste, joka voidaan ottaa tilan säästämiseksi pois paikaltaan.

### Huomautus:

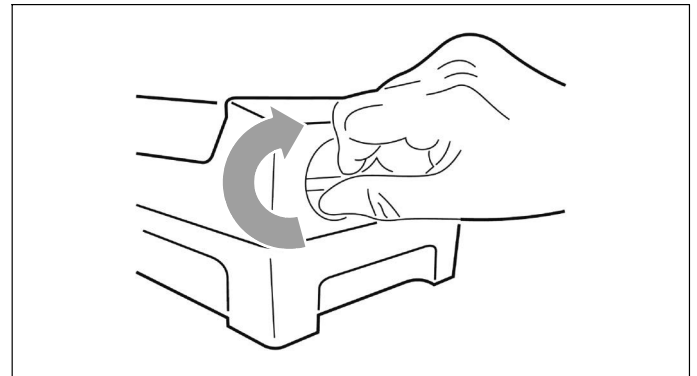
Puhdista jääpala-automaatti ennen ensimmäistä käyttöä tai jos sitä ei ole käytetty pitkään aikaan.

### Jääpalojen valmistaminen

1. Ota jääpala-automaatti pois pakastimesta.
2. Täytä se juomavedellä maksimitäytösmäärän merkkiin saakka.



3. Aseta jääpala-automaatti takaisin pakastimeen.
4. Odota noin 3 tuntia. Kun kierrät nappuloita myötäpäivään, jääpalat putoavat jääpalakaukaloon.



5. Jääpaloja voidaan säilyttää jääpalakaukalossa. Jääpalakaukalo voidaan ottaa pois paikaltaan jääpalojen ottamista varten.

## Jääkaappi

Jääkaappi on ihanteellinen säilytyspaikka lihalle, makkaralle, kalalle, maitotuotteille, kananmunille, valmiille ruuille ja leivonnaisille.

### Ota säilytyksessä huomioon

- Säilytä tuoreita, vahingoittumattomia elintarvikkeita. Näin laatu ja tuoreus säilyvät pidempään.
- Ota valmiiden ja pakattujen tuotteiden kohdalla huomioon valmistajan ilmoittama parasta ennen -päivä ja viimeinen käyttöpäivä.
- Säilytä elintarvikkeet huolellisesti pakattuna, jotta niiden aromi, väri ja tuoreus säilyvät. Näin vältät makujen sekoittumisen ja jääkaapin muoviosien värjäytymisen.
- Anna lämpimien ruokien ja juomien jäähtyä ennen laitteeseen laittamista.

#### Huomautus:

Vältä elintarvikkeiden asettamista takaseinää vasten. Muutoin ilmankierto heikkenee.

Elintarvikkeet tai pakkaukset voivat jäätyä kiinni takaseinään.

### Ota huomioon jääkaapin viileysvyöhykkeet

Ilmankierto aiheuttaa jääkaappiin viileydeltään erilaiset vyöhykkeet:

- Kylmin vyöhyke on vihannesten säilytyslokero ja sen yläpuolella olevan lasihyllyn välissä.

#### Huomautus:

Säilytä kylmimmässä paikassa vihanneslokero yläpuolella herkästi pilaantuvia elintarvikkeita (esimerkiksi kalaa, makkaraa, lihaa).

- Lämpimin vyöhyke on oven yläosassa.

#### Huomautus:

Säilytä lämpimimmässä vyöhykkeessä esimerkiksi kovia juustoja ja voita. Juuston aromi pääsee näin kehittymään edelleen, ja voi pysyä levitettävänä.

## Hedelmien ja vihannesten säilytyslokeron

Lokero on asennettu liukukiskoille, ja se on tarkoitettu hedelmien ja vihannesten säilyttämiseen.

Kun haluat ottaa lokeron pois paikaltaan, vedä sitä eteenpäin ja nosta se pois kiskoilta. Ota sitä ennen elintarvikkeen pois laatikosta.

Kun olet ottanut lokeron pois paikaltaan, työnnä kiskot kokonaan takaisin paikoilleen.

#### Huomautuksia

- Kylmälle arat hedelmät (esimerkiksi ananas, banaani, papaija ja sitrushedelmät) ja vihannekset (esimerkiksi munakoiso, kurkku, kesäkurpitsa, paprika, tomaatit ja perunat) on parasta säilyttää jääkaapin ulkopuolella lämpötilassa noin +8 °C ... +12 °C, jotta säilyvyys ja aromit pysyvät hyvinä.
- Vihanneslokeroon voi muodostua säilytettävästä määrästä ja säilytettävästä tuotteesta riippuen kondenssivettä. Poista kondenssivesi kuivalla liinalla.

## Tehojäähdytys

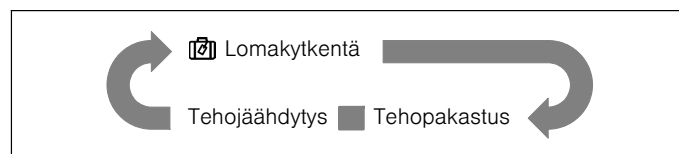
Tehojäähdytyksessä jääkaappi jäähdytetään mahdollisimman kylmäksi.

Kytke tehojäähdytys päälle esimerkiksi

- ennen kuin laitat jääkaappiin suuria määriä elintarvikkeita.
- juomien pikajäähdytystä varten.

### Tehojäähdytyksen kytkeminen päälle

Voit valita eri käyttötavat painamalla "mode"-valitsinta. Käyttö- ja näyttöruudussa näytetään kyseinen käyttötapa seuraavassa järjestyksessä.



Kun tietty käyttötapa on valittu, odota, kunnes kyseinen näyttö vilkkuu 10 sekunnin ajan. Sen jälkeen kuuluu äänimerkki kaksi kertaa, ja näyttö palaa jatkuvasti. Toiminto on aktiivinen.

### Tehojäähdytyksen kytkeminen pois päältä

Paina valitsinta "cool" tai "freeze", kun haluat deaktivoida toiminnon Tehojäähdytys.

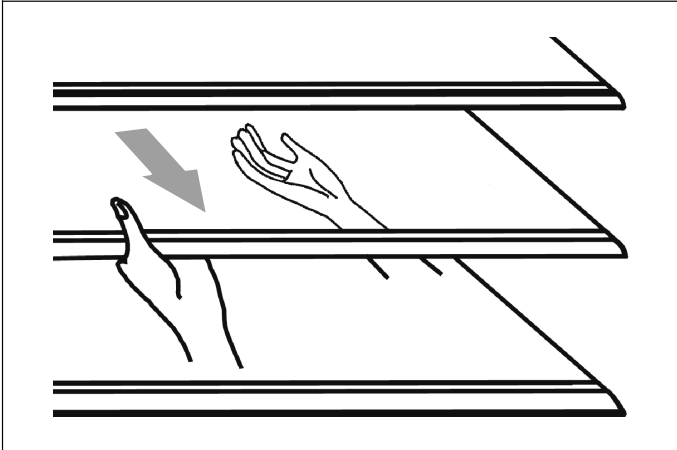
Kun tehojäähdytys on kytketty pois päältä, näyttö "super" sammuu jääkaapin näyttöalueella.

Laite kytkeytyy automaattisesti ennen tehojäähdytystä asetettuun lämpötilaan.

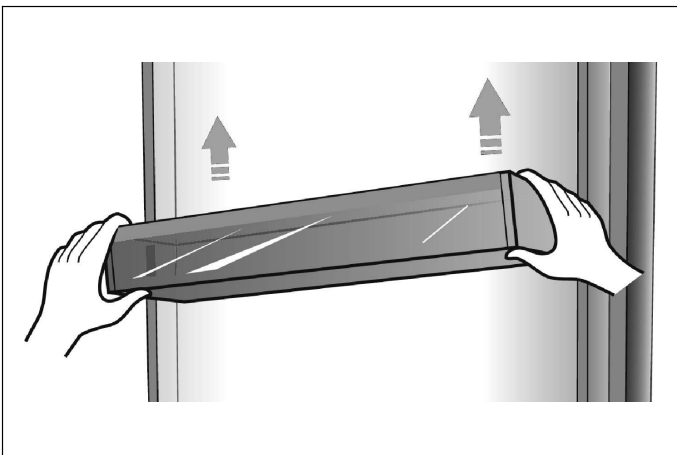


## Sisätilan muuntelu

Jääkaapissa on 5 lasihyllyä ja useita erilaisia ovihyllyjä, jotka soveltuvat kananmunien, tölkkien, juomapullojen ja pakattujen elintarvikkeiden säilytykseen. Ne voidaan asentaa tarpeen mukaan eri korkeuksille. Ennen kuin poistat hyllyt, poista ovihyllyistä kaikki elintarvikkeet, jotta vältät niiden kaatumisen ja putoamisen.



- Kun haluat poistaa hyllyn, vedä sitä varovasti eteenpäin, kunnes hylly irtaoo ohjaimista.
- Kun asetat hyllyn takaisin paikalleen varmista, että hyllyn takana ei ole estettä, ja työnnä hylly varovasti paikalleen.



- Nosta ovihyllyjä ja ota ne sitten pois paikoiltaan.

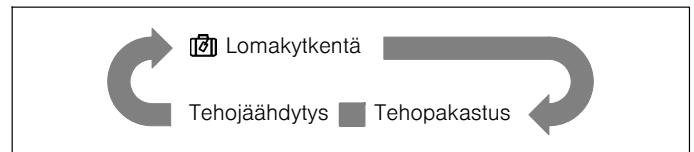
## Lomakytcentä

Kun olet pidempään poissa paikalta, lomakytcentä on paras valinta. Tässä käyttötavassa jääkaapin lämpötilaksi säädetään 15 °C energiankulutuksen minimoimiseksi.

**Tärkeää:** Älä säilytä tänä aikana jääkaapissa elintarvikkeita.

### Lomakytcentän kytkeminen päälle

Voit valita eri käyttötavat painamalla "mode"-valitsinta. Käyttö- ja näyttöruudussa näytetään kyseinen käyttötapa seuraavassa järjestyksessä.



Kun tietty käyttötapa on valittu, odota, kunnes kyseinen näyttö vilkkuu 10 sekunnin ajan. Sen jälkeen kuuluu äänimerkki kaksi kertaa, ja näyttö palaa jatkuvasti. Toiminto on aktiivinen.

### Lomakytcentän kytkeminen pois päältä

Paina valitsinta "cool" tai "freeze", kun haluat deaktivoida lomakytcentän.

Kun lomakytcentä on kytketty pois päältä, näyttö sammuu näyttöruudussa. Laite kytkeytyy automaattisesti aikaisemmin asetettuun lämpötilaan.

## Laitteen kytkeminen pois päältä ja poistaminen käytöstä

### Laitteen kytkeminen pois päältä

Irrota verkkopistoke pistorasiasta tai kytke sulake pois päältä.

Jäähdytyslaite kytkeytyy pois päältä.

### Laitteen kytkeminen pois käytöstä

Jos et käytä laitetta pitkään aikaan:

1. Poista kaikki elintarvikkeet laitteesta.
2. Irrota verkkopistoke pistorasiasta tai kytke sulake pois päältä.
3. Puhdista laite sisältä (→ *kappale "Laitteen puhdistaminen"*).
4. Jätä laitteen ovet auki, jotta vältät hajujen muodostumisen.

## Sulatus

### Pakastin

Laitteessa on täysautomaattinen NoFrost-järjestelmä, jonka ansiosta pakastimeen ei muodostu jäätä. Sulattaminen ei ole enää tarpeen.

### Jääkaappi

Laitteen sulatus tapahtuu automaattisesti. Sulamisvesi valuu poistoaukon kautta laitteen takaosassa olevaan haihdutuskaukaloon.

## Laitteen puhdistaminen

### ⚠ Varoitus

Älä käytä höyrypesuria laitteen sulattamiseen tai puhdistamiseen!

### Huomio!

- Älä käytä hiekka-, kloori- tai happopitoisia puhdistus- ja liuotinaineita.
- Älä käytä hankaavia tai naarmuttavia sieniä. Metallipinta saattaisi ruostua.
- Älä poista jääkaapista huurrettä terävillä esineillä.
- Älä puhdista hyllyjä tai lokeroita astianpesukoneessa. Osat voivat muuttua muotoaan!

### Menettelytapa

1. Irrota verkkopistoke pistorasiasta tai kytke sulake pois päältä.
2. Poista pakasteet laitteesta ja säilytä ne viileässä paikassa.
3. Odota, kunnes huurrekerros on sulanut.
4. Puhdista laite pehmeällä liinalla, haalealla vedellä ja pienellä määrällä pH-neutraalia astianpesuainetta. Pesuvettä ei saa päästä valoihin.
5. Pyyhi ovitiiviste pelkällä puhtaalla vedellä ja kuivaa se sitten huolellisesti.
6. Liitä laite puhdistuksen jälkeen taas sähköverkkoon.
7. Laita pakasteet takaisin paikoilleen.

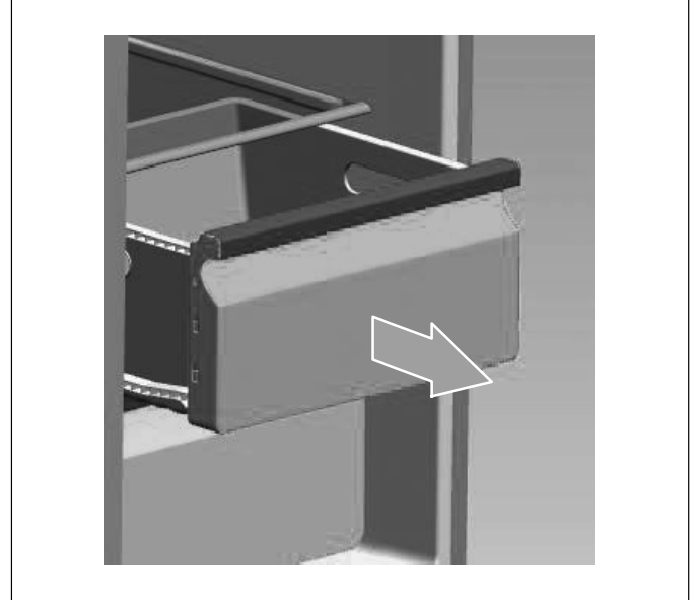
### Varusteet

Laitteen kaikki muunneltavat osat voidaan ottaa pois puhdistusta varten (→ kappale ”Sisätilan muuntelu”).

### Huomautus:

Kun haluat ottaa lokerot pois paikoiltaan ja puhdistaa ne, avaa ovet kokonaan auki yli 90°.

### Lokeroiden poistaminen



- Vedä lokero kokonaan ulos, vapauta se nostamalla pois pidikkeestä ja ota pois paikaltaan.

Kun asennat lokeron paikalleen, aseta se liukukiskoille ja työnnä laitteeseen. Lokero lukittuu paikalleen, kun painat sitä alaspäin.

### Sulatus

Vaikka laitteen sulatus tapahtuu automaattisesti, jääkaapin sisäseiniin voi muodostua huurrekerros, jos ovi on avattu usein tai se on ollut liian pitkään auki.

Jos huurrekerros on liian paksu, odota, kunnes elintarvikkeita on jääkaapissa vähän, ja toimi seuraavasti:

1. Poista elintarvikkeet ja hyllyt, irrota verkkopistoke ja jätä ovet auki. Nopeuta sulatusprosessia tuuletamalla huonetta hyvin.
2. Kun sulatus on päättynyt, puhdista laite yllä kuvatulla tavalla.

## Valot (LED)

Laitteessa on LED-valot, joita ei tarvitse huoltaa.

Näiden valojen korjaus on sallittu vain huoltopalvelun asentajalle tai valtuutetuille ammattilaisille.

## Energiansäästö

- Sijoita laite kuivaan tilaan, jossa on hyvä ilmanvaihto. Älä sijoita laitetta suoraan auringonpaisteseen tai lämmönlähteen läheisyyteen (esimerkiksi lämpöpatteri, liesi).
- Pidä laitteen ilmankiertoaukot vapaina.
- Anna lämpimien elintarvikkeiden ja juomien jäähtyä ennen laitteeseen laittamista.
- Sulata pakasteet jääkaapissa ja käytä siten pakasteista lähtevää kylmyyttä jääkaapissa olevien elintarvikkeiden jäähdyttämiseen.
- Sulje laite aina mahdollisimman pian.
- Varmista, että pakastimen ovi on aina kunnolla kiinni.
- Varusteosien sijoittelulla ei ole vaikutusta laitteen energiankulutukseen.

## Käyttöäänet

### Normaalit käyttöäänet

- Kompressorin käyntiäänet.
- Pienen tuuletinmoottorin aiheuttaman ilmankierron äänet jääkaapissa tai muilla alueilla.
- Pulputtavat äänet, kiehuvan veden tapaan.
- Naksuvat äänet automaattisen sulatuksen aikana.
- Napsuva ääni ennen kuin kompressori käynnistyy.

### Häiriöäänien välttäminen

#### Laite ei ole suorassa

Suorista laite vesivaa'an avulla. Käytä tähän ruuvijalkoja tai laita alle lisäkappale.

#### Laite nojaa

Siirrä laite irti viereisistä kalusteista tai laitteista.

#### Laatikot, hyllyt tai lokerikot kallistelevat tai ovat juuttuneet kiinni

Tarkasta irrotettavat osat ja korjaa tarvittaessa niiden asentoa.

#### Pullot tai astiat koskettavat toisiaan

Siirrä pullot ja astiat hiukan kauemmas toisistaan.

## Pienten häiriöiden korjaaminen itse

Ennen kuin soitat huoltopalveluun:

Kokeile, pystytkö poistamaan häiriön itse seuraavien ohjeiden avulla.

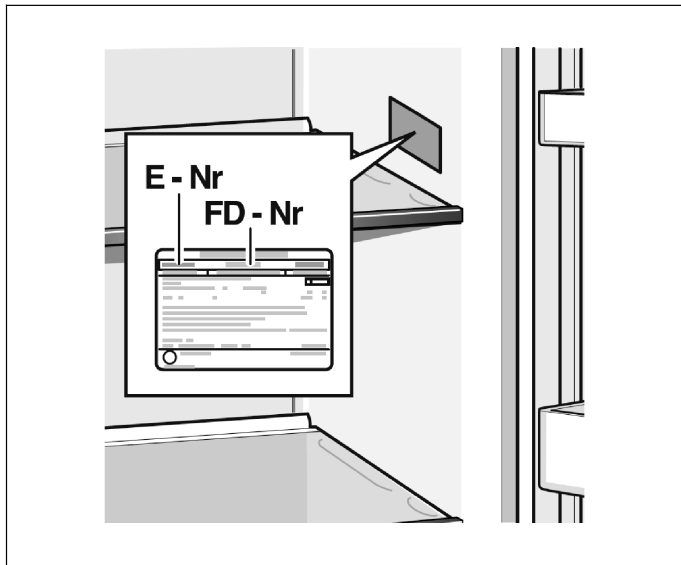
Huoltopalvelun tarpeettomasta neuvontakäynnistä koituvat kustannukset jäävät maksettavaksesi – myös takuuajana!

Häiriö	Mahdollinen syy	Aputoimenpide
Laitte ei toimi	Verkkopistoketta ei ole liitetty oikein.	Tarkasta, onko verkkopistoke liitetty oikein.
	Sulake on kytkeytynyt pois päältä tai palanut.	Tarkasta sulake, tarvittaessa vaihda.
	Sähkökatko.	Tarkasta jännitteensaanti.
	Liian matala ympäristölämpötila.	Yritä ratkaista ongelma laskemalla asetettua lämpötilaa.
	On normaalia, että laite ei kompressorin suojaamiseksi käy automaattisen sulatuksen kuluessa, tai pian laitteen päälle kytkemisen jälkeen.	
Epämiellyttävät hajut laitteen sisällä	Sisätila on likaantunut.	Puhdista sisätila.
	Eräistä elintarvikkeista, astioista tai pakkauksista muodostuu hajuja.	
Moottori käy jatkuvasti	<p>On normaalia, että moottorin ääni kuuluu usein. Moottorin pitää käydä useammin seuraavissa tilanteissa:</p> <ul style="list-style-type: none"> <li>■ Lämpötila on säädetty tarpeettoman kylmäksi.</li> <li>■ Laitteeseen on asetettu hetki sitten suuri määrä lämpimiä elintarvikkeita.</li> <li>■ Ympäristön lämpötila on liian korkea.</li> <li>■ Ovet olivat liian pitkään auki tai ne on avattu liian usein.</li> <li>■ Käyttöänoton jälkeen, tai kun laite oli pidemmän aikaa pois päältä.</li> </ul>	
Laitteen sisälle muodostuu huurrekerros	Ilmanpoistoaukot ovat tukossa; riittämätön ilmankierto; ovi ei ole kunnolla kiinni.	Varmista, että elintarvikkeet eivät peitä ilmanpoistoaukkoja ja että elintarvikkeet on sijoitettu laitteeseen siten, että riittävä ilmankierto on varmistettu. Tarkasta, onko ovi kunnolla kiinni. Huurteen poistamiseksi: → <i>kappale ”Laitteen puhdistaminen”</i> .
Lämpötila laitteessa on liian lämmin	Ovet olivat ehkä liian pitkään auki tai ne on avattu liian usein; tai ovet ovat pysyneet auki jonkin esteen takia; tai laite on sijoitettu siten, että sivuilla, alhaalla tai ylhäällä ei ole riittävästi vapaata tilaa.	Älä avaa ovia tarpeettomasti tai tarpeettoman pitkäksi aikaa; tarkasta laitteen ympärillä oleva vapaa tila.

## Huoltopalvelu

Lähimmän huoltopalvelun löydät puhelinluettelosta tai huoltopalveluluettelosta. Kerro huoltopalvelulle laitteen mallinumero (E-Nr.) ja sarjanumero (FD-Nr.).

Nämä tiedot löytyvät laitteen tyyppikilvestä.



Autat huoltopalvelua välttämään turhat käynnit, kun mainitset aina laitteen mallinumeron ja sarjanumeron. Säästät niihin liittyvät lisäkustannukset.

### Huoltotilaukset ja neuvonta häiriötapauksissa

Maakohtaiset yhteystiedot löydät oheisesta huoltopalveluluettelosta.

FIN	0207 510 700	Lankapuhelimesta 8,28 snt/puhelu + 7 snt/min (alv 24%) Matkapuhelimesta 8,28 snt/puhelu + 17 snt/min (alv 24%)
-----	--------------	---

# Innholdsfortegnelse

<b>Sikkerhetsanvisninger</b> .....	<b>39</b>	<b>Opptining av frysevarer</b> .....	<b>49</b>
Om denne veiledningen .....	39	<b>Bruke ismaskinen</b> .....	<b>49</b>
Eksplisjonsfare .....	39	Lage isbiter .....	49
Fare for elektrisk støt .....	39	<b>Kjølerom</b> .....	<b>50</b>
Kulde kan gi forbrenningsskader .....	39	Ved oppbevaring i kjølerom .....	50
Fare for personskader .....	39	Ta hensyn til kuldeseonene i kjølerommet .....	50
Unngå farer for barn og utsatte personer .....	40	Frukt- og grønnsaksskuff .....	50
Materielle skader .....	40	<b>Superkjøling</b> .....	<b>50</b>
Vekt .....	40	Aktivere superkjøling .....	50
<b>Informasjon om kassering</b> .....	<b>40</b>	Slå av superkjøling .....	50
Bortskaffing av emballasjen .....	40	<b>Variabel innvendig utforming</b> .....	<b>51</b>
Kassering av gammelt apparat .....	40	<b>Feriemodus</b> .....	<b>51</b>
<b>Leveransen</b> .....	<b>40</b>	Aktivere feriemodus .....	51
<b>Sette opp apparatet</b> .....	<b>41</b>	Deaktivere feriemodus .....	51
Transport .....	41	<b>Slå av og ta apparatet ut av drift</b> .....	<b>51</b>
Demontere apparatdørene .....	41	Slå av apparatet .....	51
Oppstillingssted .....	41	Ta apparatet ut av drift .....	51
Underlag .....	41	<b>Avriming</b> .....	<b>52</b>
Vær oppmerksom på romtemperatur og ventilasjon .....	41	Fryserom .....	52
Montere avstandsholdere .....	42	Kjølerom .....	52
Oppstillingsmål og døråpningsvinkel .....	42	<b>Rengjøring av apparatet</b> .....	<b>52</b>
Feste håndtak .....	42	Fremgangsmåte .....	52
Sette apparatet i vater .....	42	Utstyr .....	52
Justere dørene .....	43	Avriming .....	52
<b>Koble til apparatet</b> .....	<b>43</b>	<b>Belysning (LED)</b> .....	<b>53</b>
Elektrisk tilkobling .....	43	<b>Strømsparing</b> .....	<b>53</b>
<b>Bli kjent med apparatet</b> .....	<b>44</b>	<b>Lyder fra apparatet når det er i bruk</b> .....	<b>53</b>
Kontrollpanel/display .....	45	Normale lyder .....	53
<b>Slå på apparatet</b> .....	<b>46</b>	Unngå lyder .....	53
<b>Tastelås</b> .....	<b>46</b>	<b>Mindre feil som du selv kan utbedre</b> .....	<b>54</b>
Oppheve tastelås .....	46	<b>Kundeservice</b> .....	<b>55</b>
Aktivere tastelås .....	46	Reparasjonsoppdrag og veiledning ved feil .....	55
<b>Innstilling av temperatur</b> .....	<b>46</b>		
Fryserom .....	46		
Kjølerom .....	46		
<b>Alarmfunksjon</b> .....	<b>46</b>		
Døralarm .....	46		
<b>Bruksvolum</b> .....	<b>46</b>		
<b>Fryser</b> .....	<b>47</b>		
Innkjøp av dypfryste varer .....	47		
Fryseskuffer .....	47		
Frysekapasitet .....	47		
<b>Fryse ferske matvarer</b> .....	<b>47</b>		
Innpakking av frysevarer .....	47		
Frysevarenes holdbarhet .....	48		
Frysekalender .....	48		
<b>Superfrysing</b> .....	<b>48</b>		
Aktivere superfrysing .....	48		
Slå av superfrysing .....	48		

## Sikkerhetsanvisninger

Dette apparatet er i samsvar med gjeldende bestemmelser for elektroniske apparater, og det er beskyttet mot elektromagnetisk forstyrrelse.

Kjølekretsløpet er kontrollert for lekkasjer.

### Om denne veiledningen

- Les og følg monterings- og bruksveiledningen. Den inneholder viktig informasjon om hvordan apparatet monteres, brukes og vedlikeholdes.
- Produsenten tar ikke på seg noe ansvar dersom du ikke følger anvisningene og advarslene i monterings- og bruksveiledningen.
- Oppbevar dokumentene til senere bruk og til de neste eierne.

### Eksplisjonsfare

- Bruk aldri elektriske apparater inne i apparatet (f.eks. varmeapparater eller elektriske ismaskiner).
- Ikke oppbevar produkter med brennbare drivgasser (f.eks. spraybokser) eller eksplosive stoffer i apparatet.
- Alkohol med høy prosent må oppbevares stående og godt lukket.
- Utover produsentens anvisninger må du aldri foreta ekstra tiltak for å fremskynde avrimingen.

### Fare for elektrisk støt

Ukyndige installasjoner og reparasjoner kan føre til alvorlig fare for brukeren.

- Når apparatet stilles opp, må du påse at strømledningen ikke kommer i klem eller blir skadet.
- Hvis strømledningen er skadet: Koble apparatet fra strømmettet umiddelbart.
- Ikke bruk grenuttak, skjøtekabler eller adaptere.
- Apparatet må utelukkende repareres av produsenten, kundeservice eller lignende kvalifiserte fagfolk.
- Bruk kun originaldeler fra produsenten. Ved bruk av disse delene garanterer produsenten at de oppfyller sikkerhetskravene.

### Kulde kan gi forbrenningsskader

- Ikke putt frysevarer i munnen med én gang de er tatt ut av fryseren.
- Unngå lengre hudkontakt med frysevarer, is og rørene i fryserhyllen.

### Fare for personskader

Beholdere med kullsyreholdig drikke kan sprekke. Ikke oppbevar beholdere med kullsyreholdig drikke i fryserhyllen.

### Brannfare / fare på grunn av kjølemiddel

I rørene i kjølemiddelkretsløpet flyter det en liten mengde miljøvennlig, men brennbart kjølemiddel (R600a). Det skader ikke ozonlaget og øker ikke drivhuseffekten. Dersom kjølemiddelet lekker ut, kan det føre til øyeskader eller antennes.

- Ikke skad rørene.

Hvis rørene er blitt skadet:

- Hold ild og tennkilder unna apparatet.
- Luft ut rommet.
- Slå av maskinen og trekk ut støpselet.
- Kontakt kundeservice.

### Brannfare

Flyttbare grenuttak eller flyttbare adaptere kan overopphetes og føre til brann.

Ikke plasser mobile grenuttak eller mobile adaptere bak apparatet.

## Unngå farer for barn og utsatte personer

Utsatte personer er:

- barn
- personer med nedsatt fysisk, psykisk eller sensorisk funksjonsevne
- personer som ikke har tilstrekkelig kjennskap til sikker betjening av apparatet.

Tiltak:

- Forsikre deg om at barn og utsatte personer har forstått farene.
- Barn og utsatte personer må holdes under oppsikt eller veiledes av en person med ansvar for sikkerheten.
- La kun barn over 8 år bruke apparatet.
- Hold barn under oppsyn ved rengjøring og vedlikehold.
- La aldri barn leke med apparatet.

### Kvelningsfare!

- La ikke barn leke med emballasjen.

### Materielle skader

For å unngå materielle skader:

- Ikke trå på sokler, skuffer eller dører eller støtt deg på dem.
- Hold plastdeler og dørtetninger frie for olje og fett.
- Trekk i støpselet – ikke i ledningen.

### Vekt

Apparatet er svært tungt. Det må alltid være minst 2 personer til å installere og transportere apparatet.

## Informasjon om kassering

### Bortskaffing av emballasjen

Emballasjen beskytter apparatet mot transportskader. Alle materialer som brukes, er miljøvennlige og resirkulerbare. Hjelp til med å kaste emballasjen på en miljøvennlig måte.

Adressen til avfallsdeponier og miljøstasjoner får du ved å henvende deg til faghandelen eller kommunen der du bor.

### Kassering av gammelt apparat

Gamle apparater er ikke verdiløst avfall. Med miljøvennlig kassering kan verdifulle råstoffer gjenvinnes.



Dette apparatet er klassifisert i henhold til det europeiske direktivet 2012/19/EU om kassering av elektrisk og elektronisk utstyr (waste electrical and electronic equipment – WEEE). Direktivet gir rammeforskrifter for hvordan gammelt utstyr skal samles inn og gjenvinnes.

### Advarsel

For apparater som ikke lenger er i bruk:

1. Ta ut støpselet.
2. Skjær over tilkoblingsledningen og fjern den sammen med støpselet.
3. Ikke ta ut hyllene og beholderne. Ved å la dem sitte i blir det vanskeligere for barn å klatre inn i apparatet!
4. La aldri barn leke med det gamle apparatet. Kvelningsfare!

Kjøleapparater inneholder kjølemiddel og isoleringen inneholder gasser. Kjølemiddel og gasser må kasseres på fagmessig måte. Rørene i kjølemiddelkretsløpet må ikke skades før apparatet er kassert i henhold til gjeldende forskrifter.

## Leveransen

Kontroller alle delene for eventuelle transportskader etter at du har pakket dem ut. Ta kontakt med forhandleren eller kundeservice ved feil eller mangler på apparatet.

Leveransen består av følgende deler:

- Stående apparat
- Pose med monteringsmateriale
- Utstyr (modellavhengig)
- Bruksanvisning
- Kundeservicehefte
- Garantidokumentasjon
- Informasjon om energiforbruk og støy



## Sette opp apparatet

### Transport

Apparatet er tungt. Det må være sikret ved transport og under monteringen!

På grunn av vekten og målene på apparatet og for å redusere risikoen for personskader eller skader på apparatet, trengs det minst to personer for å sette opp apparatet på en sikker måte.

### Demontere apparatdørene

Hvis det er vanskelig å få apparatet inn gjennom døren til boligen, kan dørene på apparatet skrues av.

#### Obs!

Det er kun kundeservice som skal skru av apparatdørene.

### Oppstillingssted

Apparatet bør plasseres i et tørt rom med god ventilasjon. Det bør ikke utsettes for direkte sollys og ikke befinne seg i nærheten av en varmekilde som f.eks. en komfyr, radiator osv. Hvis det ikke er til å unngå at apparatet plasseres ved siden av en varmekilde, må du bruke en egnet isolasjonsplate eller holde følgende minsteavstander til varmekilden:

- Til gasskomfyrer eller elektriske komfyrer 3 cm.
- Til olje- eller kullkomfyrer 30 cm.

Ved oppstilling ved siden av et annet kjøleskap eller en annen fryser er det nødvendig med en minsteavstand på 25 mm på siden, dette for å unngå kondensdannelse.

Hvis det monteres en front eller et skap over apparatet, må det være 30 mm klaring for at apparatet skal kunne trekkes ut av nisjen ved behov.

Den oppvarmede luften må ha fri passasje ut på baksiden av apparatet.

### Underlag

#### Obs!

Apparatet er svært tungt.

Gulvet på monteringsstedet må ikke svikte. Forsterk gulvet om nødvendig.

For at dørene skal kunne åpnes helt opp, må man overholde minsteavstandene på siden ved oppstilling i et hjørne eller i en nisje (→ *Kapittel „Oppstillingsmål“*).

Hvis kjøkkeninnretningen ved siden av apparatet er dypere enn 60 cm, må minsteavstandene på siden overholdes for at den fulle og hele døråpningsvinkelen skal kunne utnyttes

(→ *Kapittel „Døråpningsvinkel“*).

## Vær oppmerksom på romtemperatur og ventilasjon

### Romtemperatur

Klimaklassen fremgår av typeskiltet. Den angir i hvilken romtemperatur apparatet kan brukes. Typeskiltet er til høyre i kjølerommet.

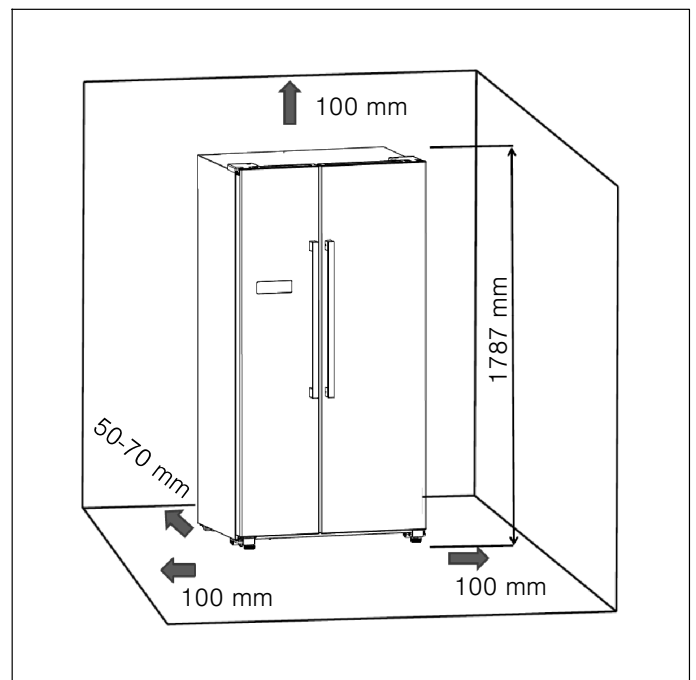
Klimaklasse	Tillatt romtemperatur
SN	+10 °C til 32 °C
N	+16 °C til 32 °C
ST	+16 °C til 38 °C
T	+16 °C til 43 °C

#### Merk:

Apparatet fungerer feilfritt innenfor romtemperaturgrensene til angitt klimaklasse. Hvis et apparat i klimaklasse SN brukes ved kaldere romtemperaturer, kan det ved en temperatur på inntil +5 °C utelukkes skader på apparatet.

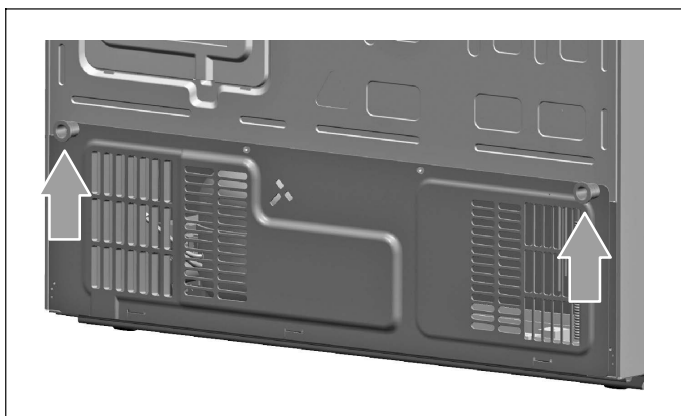
### Ventilasjon

Det må være god ventilasjon rundt apparatet. Den oppvarmede luften må ha fri passasje ut. Ellers må kjøleapparatet yte mer. Dette øker strømforbruket. Derfor bør det være tilstrekkelig med friluft rundt apparatet. Anbefaling: 50 til 70 mm fra baksiden til veggen, minst 100 mm på oversiden og minst 100 mm til siden, slik at fryseromsdøren kan åpnes 130° og kjøleromsdøren kan åpnes 135°.

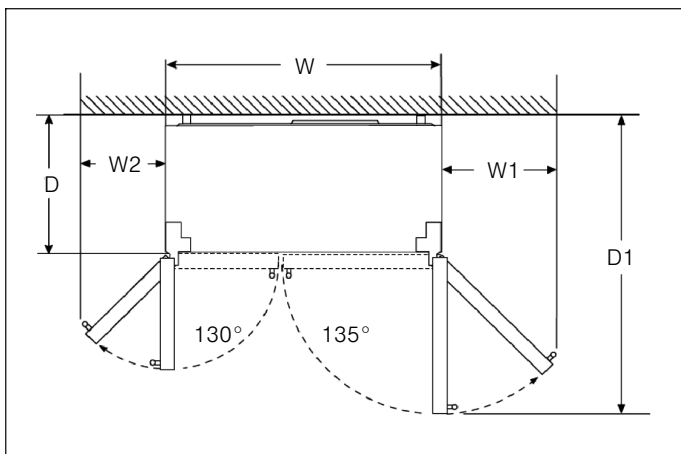


## Montere avstandsholdere

Fjern de to skruene med skrutrekker. Ta avstandsholderne ut av posen og fest dem på baksiden av apparatet med skruene. Dermed overholdes minsteavstanden til veggen.



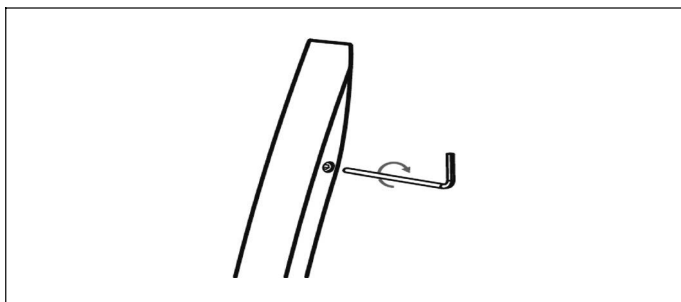
## Oppstillingsmål og døråpningsvinkel



W	W1	W2	D	D1
908 mm	418 mm	277 mm	628 mm	1171 mm

## Feste håndtak

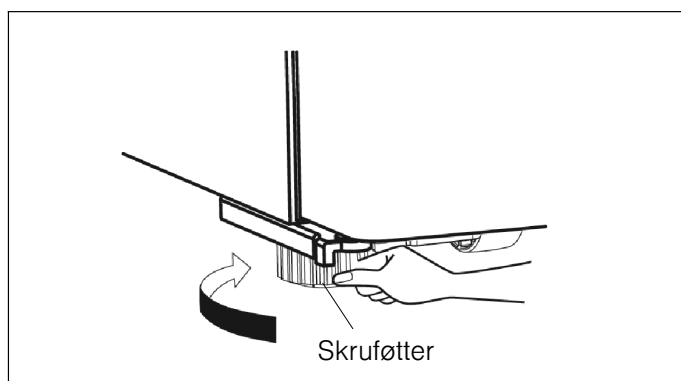
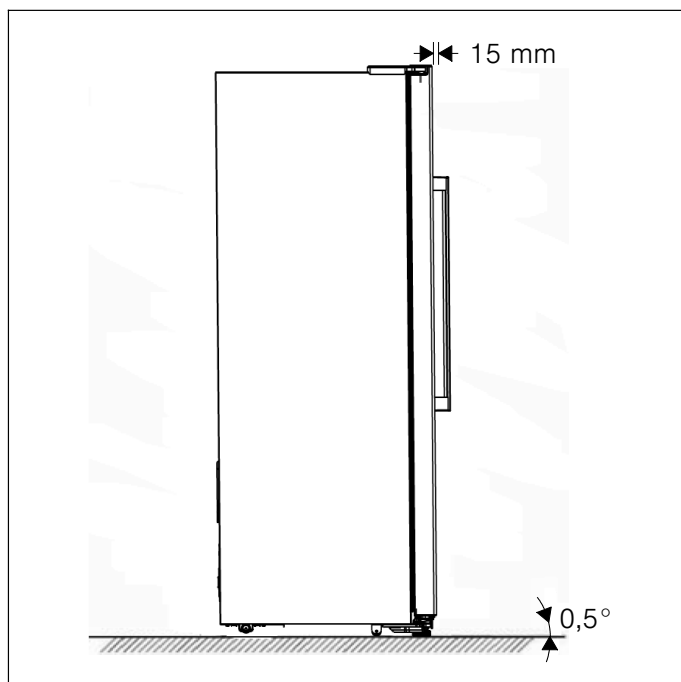
Kontroller håndtakene på apparatet før du bruker det. Hvis et håndtak er løst, må det strammes til med unbrakonøkkelen. Stram med klokken.



## Sette apparatet i vater

Apparatet må settes i vater med et vaterpass for at det skal fungere riktig.

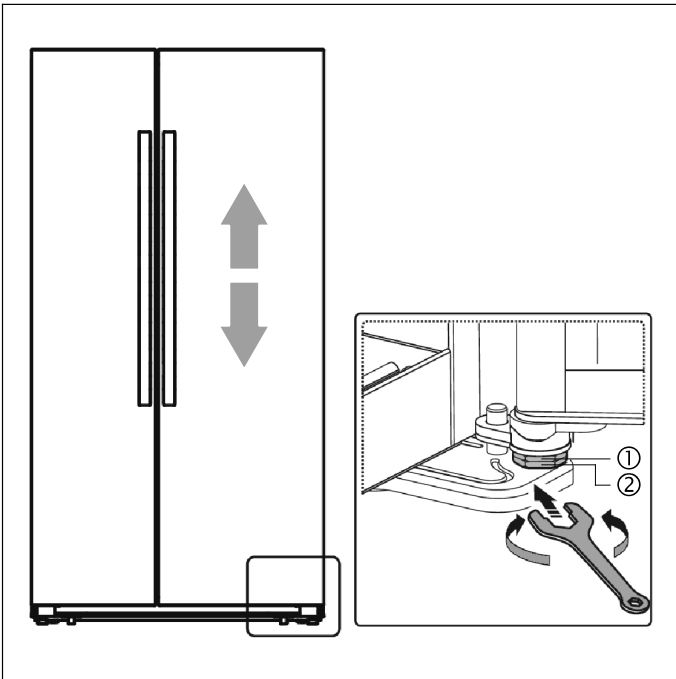
- For at det skal være tilstrekkelig ventilasjon i nedre, bakre del av apparatet, må skruføttene eventuelt justeres.
- For at dørene skal lukkes av seg selv, må oversiden stilles 15 mm eller 0,5° skrått bakover ved at det skrues på skruføttene.
- Husk å skru skruføttene opp igjen hvis du vil flytte apparatet, slik at det kan rulle fritt.
- Hjulene kan ikke snus og bør kun brukes til bevegelse forover og bakover. Ved bevegelse til siden kan gulvet og hjulene bli skadet.
- Sett apparatet i vater på nytt etter at det er flyttet.



## Justere dørene

Hvis dørene ikke skulle være i samme høyde, kan kjøleromsdøren justeres med en skrunøkkel.

Det er kun kjøleromsdøren som kan justeres.



Du hever kjøleromsdøren ved å skru mutteren (1) mot klokken.

Du senker kjøleromsdøren ved å skru mutteren (1) med klokken.

Når døren har riktig høyde, fester du den med mutteren (2).

## Koble til apparatet

Få apparatet satt opp og koblet til av en fagmann i henhold til den vedlagte bruks- og monteringsveiledningen.

Ikke fjern transportsikringene til hyllene og beholderne før apparatet er stilt opp.

I tillegg til juridiske nasjonale forskrifter må også tilkoblingsforskrifter fra lokale elektrisitetsverk overholdes.

Vent i minst 1 time etter at apparatet er montert før du tar det i bruk. Under transporten kan det skje at olje fra kompressoren strømmer inn i kjølesystemet.

Før første gangs bruk må du rengjøre apparatet innvendig (→ Kapittel „Rengjøring av apparatet”).

## Elektrisk tilkobling

### ⚠ Advarsel – Fare for elektrisk støt!

Hvis strømledningen ikke er lang nok, må du i hvert fall ikke bruke grenuttak eller skjøteledninger. Henvend deg i stedet til kundeservice for alternativer.

Apparatet må kun kobles til en fast installert stikkontakt.

Stikkkontakten skal være i nærheten av apparatet og være fritt tilgjengelig også etter at apparatet er satt opp.

Apparatet er samsvar med beskyttelsesklasse I. Koble apparatet til 220-240 V / 50 Hz vekselstrøm via en forskriftsmessig installert, jordet stikkontakt. Stikkkontakten må ha en sikring på 10 til 16 A eller høyere.

På apparater som skal brukes i land utenfor Europa, må det kontrolleres om verdiene for spenning og strøm samsvarer med verdiene i strømmettet. Typeskiltet er nede til høyre i apparatet. Hvis det skulle bli nødvendig å skifte ut ledningen, må dette kun gjøres av en autorisert fagperson.

### ⚠ Advarsel

Apparatet må ikke under noen omstendigheter kobles til elektroniske energisparekontakter.

Våre apparater kan brukes med vekselrettere som har ren sinusspenning og modifisert sinusspenning. Vekselrettere med modifisert sinusspenning brukes i solcelleanlegg som kobles direkte til det offentlige strømmettet. Ved løsninger på isolerte steder (f.eks. på skip eller fjellhytter) som ikke har direkte tilgang til det offentlige strømmettet, må det brukes vekselrettere med ren sinusspenning.

## Bli kjent med apparatet

### Merk:

Ettersom våre produkter endres fortløpende, kan det hende at ditt apparat skiller seg litt fra det som beskrives i denne bruksanvisningen. Funksjonene og bruken vil imidlertid være de samme.



#### A Fryserom

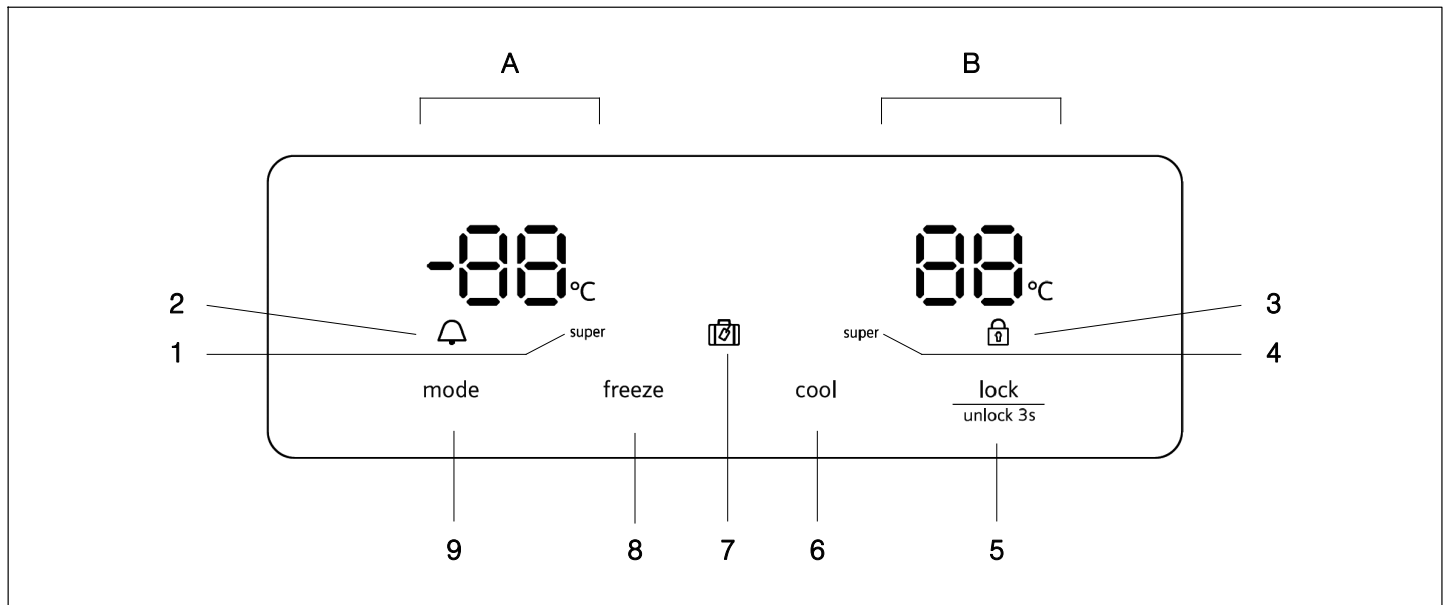
- 1 LED-lampe fryserom
- 2 Ventilasjonsdeksel fryserom
- 3 Dørhylle fryserom
- 4 Hylle i fryserom
- 5 Uttagbar ismaskin (ekstrautstyr)
- 6 Dørtetning fryserom
- 7 Beholder for frysevarer
- 8 Dørhylle fryserom (tostjerners rom)
- 9 Skruføtter



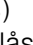
#### B Kjølerom

- 10 LED-lampe kjølerom
- 11 Ventilasjonsdeksel kjølerom
- 12 Hylle i kjølerom
- 13 Dørhylle kjølerom
- 14 Frukt- og grønnsaksskuff
- 15 Dørtetning kjølerom

## Kontrollpanel/display

Kontrollpanelet/displayet i døren består av 2 temperaturindikatorer, 5 indikatorer for forskjellige moduser og 4 funksjonstaster.



- |   |   |   |   |
|---|---|---|---|
| A | Displaydel for fryserom   | 6 | Tasten „cool”<br>Til å stille inn temperaturen i kjølerommet.   |
| B | Displaydel for kjølerom   | 7 | Symbolet  (feriemodus)<br>Lyser når Feriemodus er aktivert.                                    |
| 1 | Symbolet „Superfrysing”<br>Lyser når funksjonen Superfrysing er aktivert.   | 8 | Tasten „freeze”<br>Til å stille inn temperaturen i fryserommet.   |
| 2 | Symbolet  (alarm)<br>Lyser ved alarm.  | 9 | Tasten „mode”<br>Brukes til å aktivere funksjonene Superfrysing, Superkjøling og Feriemodus.<br>Du deaktiverer en aktivert funksjon ved å trykke på tasten „cool” eller „freeze”. |
| 3 | Symbolet  (tastelås)<br>Lyser når tastene er låst.   |   |   |
| 4 | Symbolet „Superkjøling”<br>Lyser når funksjonen Superkjøling er aktivert.   |   |   |
| 5 | Tasten „lock / unlock 3s”<br>Slår tastelåsen på/av<br>Når tastelåsen er aktivert, låser du opp igjen ved å holde denne tasten inne i 3 sekunder.<br>Du aktiverer tastelåsen ved å holde denne tasten inne i 3 sekunder. |   |   |

## Slå på apparatet

Første gang du slår på apparatet, lyser bakgrunnsbelysningen i kontrollpanelet/displayet. Hvis du ikke trykker på noen knapper og dørene er lukket, slukker bakgrunnsbelysningen etter 60 sekunder.

Det tar flere timer å komme opp i de forhåndsinnstilte temperaturene. Før det må ingen matvarer legges inn i apparatet.


Følgende temperaturer anbefales av oss:

- Fryserom: -18 °C
- Kjølerom: +4 °C


## Tastelås

Når symbolet  lyser, er tastene låst.

### Oppheve tastelås

Du opphever tastelåsen ved å holde tasten „lock / unlock 3s” inne i 3 sekunder. Symbolet  slukker.

### Aktivere tastelås

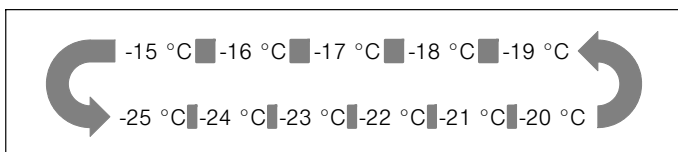
Du aktiverer tastelåsen ved å holde tasten „lock / unlock 3s” inne i 3 sekunder. Symbolet  lyser.

## Innstilling av temperatur

### Fryserom

Fryseromstemperaturen kan stilles inn fra -15 °C til -25 °C. Vi anbefaler en innstilling på -18 °C.

Etter at tastelåsen er opphevet, er temperaturinnstillingen aktiv. Trykk på tasten „freeze”, for å stille temperaturen fra -15 °C til -25 °C, alt etter behov. Displayet viser den tilsvarende verdien i følgende rekkefølge.

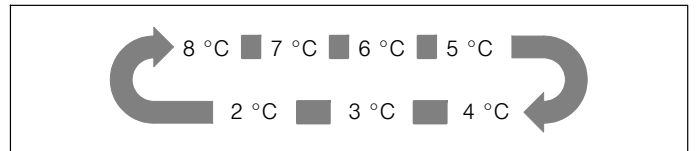


### Kjølerom


Kjøleromstemperaturen kan stilles fra +2 °C til +8 °C. Vi anbefaler en innstilling på +4 °C.

Ømfintlige matvarer bør ikke oppbevares varmere enn +4 °C.

Etter at tastelåsen er opphevet, er temperaturinnstillingen aktiv. Trykk på tasten „cool”, for å stille temperaturen fra 8 °C til 2 °C, alt etter behov. Displayet viser den tilsvarende verdien i følgende rekkefølge.



## Alarmfunksjon

Ved alarm lyser symbolet , og det lyder en summetone.

### Døralarm

Hvis døren til fryserommet eller kjølerommet står åpen lenger enn to minutter, går døralarmen.

Ved døralarm går summeren 3 ganger i minuttet og stopper automatisk etter 10 minutter.

For å spare strøm bør du unngå å la apparatet stå åpent over lengre tid.

Alarmen slås av når døren lukkes.

## Bruksvolum

Opplysningene om bruksvolum finner du på typeskiltet i apparatet (→ *Kapittel „Kundeservice”*).

## Fryser

Fryseren kan brukes til å

- oppbevare frysevarer
- lage isbiter
- fryse inn matvarer

### Obs!

Ikke la flasker ligge lenger enn nødvendig i frysheyllen. De kan knuse når de fryser.

### Merk:

Pass på at fryserdøren alltid er ordentlig lukket. Hvis døren står åpen, tiner frysevarene og fryserommet fryser til med is. I tillegg: Sløsing med energi på grunn av høyt strømforbruk.

Når døren til fryserommet lukkes, oppstår det undertrykk som forårsaker en sugelyd. Vent to til tre minutter, inntil undertrykket er utjevnet.

## Innkjøp av dypfryste varer

- Emballasjen må ikke være skadet.
- Ta hensyn til holdbarhetsdatoen.
- Temperaturen i frysedisken skal være minst -18 °C eller kaldere.
- Transporter helst de dypfryste varene i kjølepose og legg dem så raskt som mulig i fryseren.

## Fryseskuffer

Fryseskuffene er montert på uttrekkbare skinner og kan fylles med store mengder frysevarer.

Du tar ut en fryseskuff ved å dra den forover og løfte den opp fra skinnene. Ta ut frysevarene først.

Etter at du har tatt ut fryseskuffen, skyver du skinnene helt inn igjen.

## Frysekapasitet

Informasjon om frysekapasitet står på typeskiltet.

## Fryse ferske matvarer

Du må bare fryse ned ferske og fine matvarer.

For å opprettholde næringsverdi, aroma og farge best mulig, bør grønnsaker forvelles før de fryses ned. Auberginer, paprika, squash og asparges trenger ikke forvelles først.

Du finner informasjon om frysing og forvelling i bokhandelen.

### Merk:

Unngå at matvarer som skal fryses ned, kommer i kontakt med matvarer som allerede er frosne.

- Matvarer som egner seg til frysing:
  - Bakevarer, fisk og sjømat, kjøtt, vilt, fjærkre, grønnsaker, frukt, urter, egg uten skall, melkeprodukter som ost, smør og kesam, ferdige retter og middagsrester som suppe, gryteretter, tilberedt kjøtt og fisk, potetretter, gratenger og desserter.
- Matvarer som ikke egner seg til frysing:
  - Grønnsaker som vanligvis spises rå, f.eks. bladsalat eller reddiker, egg med skall, vindruer, hele epler, pærer og ferskenes, hardkokte egg, yoghurt, kulturmilk, rømme, crème fraîche og majones.

## Innpakking av frysevarer

Pakk inn matvarene i lufttett emballasje så ikke smaken forsvinner eller matvarene tørker ut.

1. Legg matvarene i emballasjen.
2. Trykk ut luften.
3. Lukk emballasjen lufttett.
4. Sett en etikett på emballasjen der du angir innhold og nedfrysingsdato.

### Materiale som egner seg som emballasje:

Plastfolie, polyetylenfolie, aluminiumsfolie, frysebeholdere.

Disse produktene kan kjøpes i faghandelen.

### Materiale som ikke egner seg som emballasje:

Innpakningspapir, pergamentpapir, cellofan, avfallsposer og brukte handleposer.

### Egnet lukkemateriale:

Gummistrikk, plastklips, bindetråd, kuldebestandig tape o.l.

Bruker du poser og plastfolie av polyetylen, kan du bruke en foliesveiser til lukkingen.

## Frysevarenes holdbarhet

Holdbarheten avhenger av typen matvarer.

Ved en temperatur på -18 °C:

- Fisk, pølse, ferdigretter, bakevarer:  
inntil 6 måneder
- Ost, fjærkre, kjøtt:  
inntil 8 måneder
- Grønnsaker, frukt:  
inntil 12 måneder

## Frysekalender

❄️❄️❄️❄️	👛 🐔 🐟 🍰
noFrost	2-6 months
🍷 🍷 🍷 🍷	🍷 🍷 🍷 🍷
4-8 months	6-12 months

For å unngå at kvaliteten på frysevarene reduseres, bør du ikke overskride oppbevaringstiden. Oppbevaringstiden avhenger av typen frysevare. Tallene ved symbolene står for tillatt oppbevaringstid i måneder for frysevarene.

Se produksjons- og holdbarhetsdatoen på dypfrosne varer fra butikken.

## Superfrysing

Matvarer bør fryses helt inn til kjernen så raskt som mulig, slik at vitaminer, næringsstoffer, utseende og smak bevares best mulig.

Apparatet går kontinuerlig når superfrysing er slått på. Temperaturene i fryserommet er mye lavere enn ved vanlig bruk.

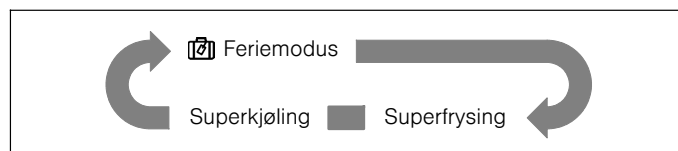
Slå på superfrysing noen timer før du skal legge inn ferske matvarer, slik at du unngår at temperaturen stiger når de legges inn.

Dersom du vil utnytte frysekapasiteten i henhold til typeskiltet, skal du slå på superfrysing 24 timer før du legger de ferske produktene inn i fryserommet.

Mindre mengder matvarer (inntil 2 kg) kan du legge i uten å slå på superfrysing.

## Aktivere superfrysing

Du kan velge forskjellige moduser ved å trykke på „mode”-tasten. Kontrollpanelet/displayet viser den aktuelle modusen i følgende rekkefølge.



Etter at du har valgt en bestemt modus, venter du til symbolet for modusen har blinket i 10 sekunder. Deretter lyder summeren to ganger, og symbolet lyser konstant. Funksjonen er aktivert.

## Slå av superfrysing

Du deaktiverer funksjonen superfrysing ved å trykke på tasten „cool” eller „freeze”.

Når superfrysing er deaktivert, slukker symbolet „super” i displaydelen for fryserommet. Apparatet går automatisk tilbake til den temperaturen som var stilt inn før superfrysing.

### Merk:

Etter 52 timer deaktiveres superfrysingen automatisk.



## Opptining av frysevarer

Alt etter type og bruksformål har du følgende muligheter:

- ved romtemperatur
- i kjøleskap
- i elektrisk stekeovn, med/uten varmluftvifte
- i mikrobølgeovn

### Obs!

Frysevarer som er tint opp, må ikke fryses ned igjen. Først når de er behandlet til en ferdig rett (kokt eller stekt) kan de fryses ned på nytt.

Etter det kan ikke frysevarerne oppbevares i fryseren like lenge som angitt.

## Bruke ismaskinen

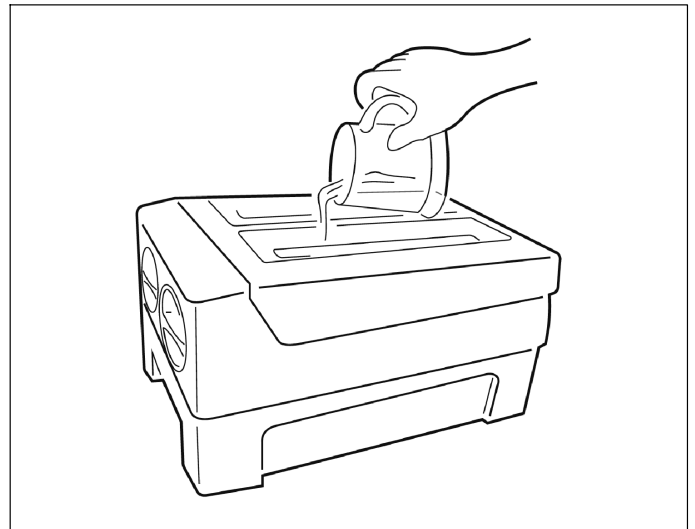
Ismaskinen brukes til å lage og oppbevare isbiter. Den er et mobilt tilbehør som du kan ta ut for å spare plass.

### Merk:

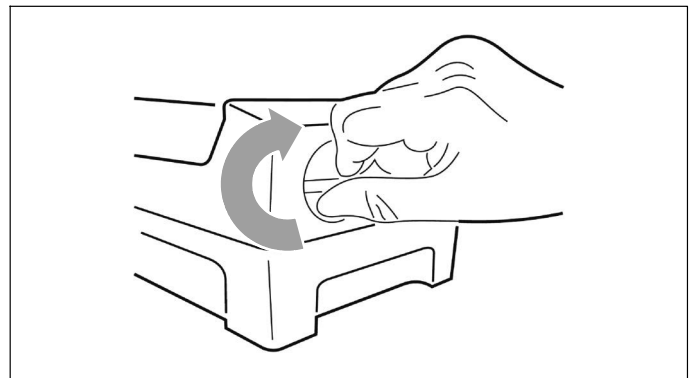
Rengjør ismaskinen før første gangs bruk og når det ikke er blitt brukt på lenge.

### Lage isbiter

1. Ta ismaskinen ut av fryserommet.
2. Fyll den opp med springvann til merket for maks. nivå.



3. Sett ismaskinen tilbake i fryserommet.
4. Vent ca. 3 timer. Når du vrir knappene med klokken, faller det isbiter ned i isskålen.



5. Isbitene kan oppbevares i isskålen. Du kan dra ut isskålen når du skal ha isbiter.

## Kjølerom

Kjølerommet er ideelt til oppbevaring av kjøtt, pølser, fisk, melkeprodukter, egg, ferdige retter og bakevarer.

### Ved oppbevaring i kjølerom

- Legg bare ferske, hele matvarer til kjøling. Slik holder de seg ferske og kvaliteten opprettholdes.
- Ta hensyn til best-før-datoen eller siste forbruksdag som er oppgitt av produsenten på ferdigretter og emballerte matvarer.
- Pakk matvarene godt inn eller dekk dem til for å opprettholde aroma, farge og friskhet. Slik unngår du smaksoverføring mellom varene og misfarging av plastdelene i kjølerommet.
- Varme retter og drikker må avkjøles før de settes inn i apparatet.

#### Merk:

Unngå at matvarene kommer i kontakt med bakveggen. Dette vil ellers føre til dårligere luftsirkulasjon. Matvarer eller emballasje kan fryse fast til bakveggen.

### Ta hensyn til kuldasonene i kjølerommet

Luftsirkulasjonen i kjølerommet fører til at forskjellige soner får forskjellige grader av kulde:

- Den kaldeste sone er mellom grønnsaksskuffen og glasshyllen over den.

#### Merk:

Oppbevar ømfintlige matvarer (f.eks. fisk, pølser, kjøtt) i den kaldeste sonen over grønnsaksskuffen.

- Den varmeste sonen er helt oppe ved døren.

#### Merk:

I den varmeste sonen kan du oppbevare f.eks. ost og smør. Osten videreutvikler sin aroma, smøret holder seg smøremykt.

## Frukt- og grønnsaksskuff

Skuffen er montert på uttrekkbare skinner og brukes til oppbevaring av frukt og grønt.

Du tar ut en skuff ved å dra den forover og løfte den opp fra skinnene. Ta ut alle matvarene først.

Etter at du har tatt ut skuffen, skyver du skinnene helt inn igjen.

#### Merknader

- Kuldeømfintlig frukt (f.eks. ananas, bananer, papaya og sitrusfrukter) og grønnsaker (f.eks. auberginer, agurk, squash, paprika, tomater og poteter) beholder aromaen og kvaliteten bedre dersom de ikke oppbevares i kjøleskap, men ved temperaturer på mellom ca. +8 °C og +12 °C.
- Avhengig av oppbevaringsmengden og hva det er som oppbevares, kan det oppstå kondens i grønnsaksskuffen. Fjern kondensen med en tørr klut.

## Superkjøling

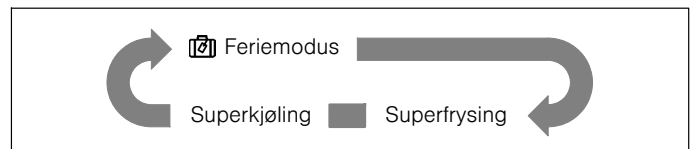
Ved superkjøling kjøles kjølerommet så kaldt som mulig.

Slå f.eks. superkjøling på

- før du legger inn større mengder matvarer
- for å få drikke raskt kaldt

### Aktivere superkjøling

Du kan velge forskjellige moduser ved å trykke på „mode”-tasten. Kontrollpanelet/displayet viser den aktuelle modusen i følgende rekkefølge.



Etter at du har valgt en bestemt modus, venter du til symbolet for modusen har blinket i 10 sekunder. Deretter lyder summeren to ganger, og symbolet lyser konstant. Funksjonen er aktivert.

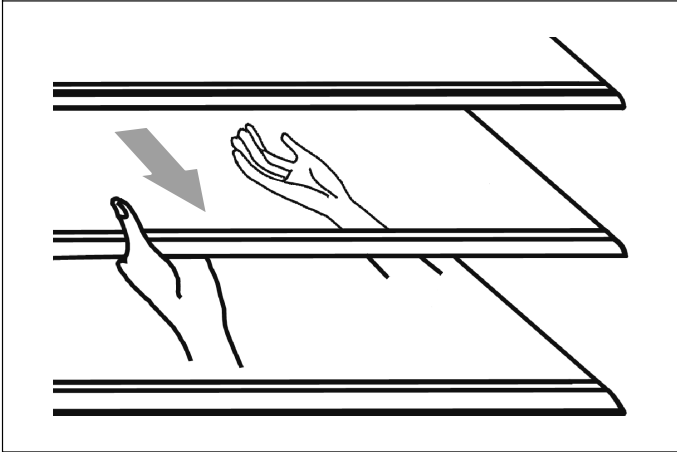
### Slå av superkjøling

Du deaktiverer funksjonen superkjøling ved å trykke på tasten „cool” eller „freeze”.

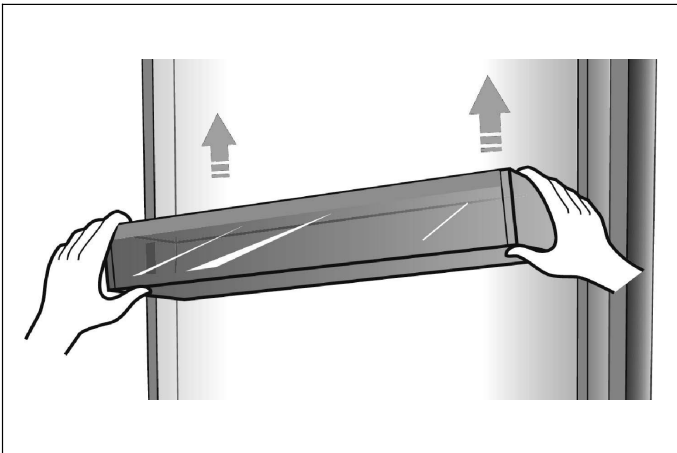
Når superkjøling er deaktivert, slukker symbolet „super” i displaydelen for kjølerommet. Apparatet går automatisk tilbake til den temperaturen som var stilt inn før superkjøling.

## Variabel innvendig utforming

Kjølerommet er utstyrt med 5 glasshyller og flere forskjellige dørhyller som egner seg til oppbevaring av egg, bokser, flasker og emballerte matvarer. De settes inn i forskjellige høyder, alt etter behov. Før du tar ut dørhyllene, må du ta ut alle matvarene for å unngå søl.



- Du fjerner en hylle ved å dra den forsiktig forover til den løsner fra føringene.
- Når du setter hyllen tilbake, må du passe på at det ikke er noen hindring bak den og du må skyve hyllen forsiktig tilbake på plass.



- Løft litt på dørhyllene og dra dem så ut.

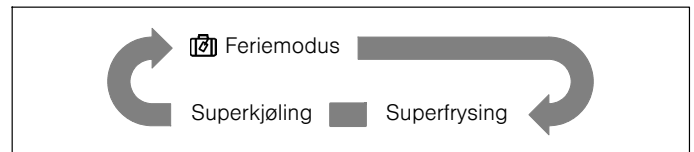
## Feriemodus

Hvis man skal være bortreist i en lengre periode, er feriemodus det beste valget. I denne modusen stilles temperaturen i kjølerommet på 15 °C for å minimere strømforbruket.

**Viktig:** I løpet av denne tiden må du ikke oppbevare matvarer i kjølerommet.

### Aktivere feriemodus


Du kan velge forskjellige moduser ved å trykke på „mode“-tasten. Kontrollpanelet/displayet viser den aktuelle modusen i følgende rekkefølge.



Etter at du har valgt en bestemt modus, venter du til symbolet for modusen har blinket i 10 sekunder. Deretter lyder summeren to ganger, og symbolet lyser konstant. Funksjonen er aktivert.

### Deaktivere feriemodus

Du deaktiverer feriemodus ved å trykke på tasten „cool“ eller „freeze“.

Når feriemodus er blitt deaktivert, slukker symbolet  i displayet. Apparatet går automatisk tilbake til den temperaturen som var stilt inn før.

## Slå av og ta apparatet ut av drift

### Slå av apparatet

Trekk ut støpselet eller slå av sikringen. Kjølemaskinen slås av.

### Ta apparatet ut av drift

Hvis apparatet ikke skal brukes over lengre tid:

1. Ta alle matvarer ut av apparatet.
2. Trekk ut støpselet eller slå av sikringen.
3. Rengjøre apparatet innvendig (→ *Kapittel „Rengjøring av apparatet“*).
4. La apparatdøren stå åpen for å hindre luktdannelse.

## Avriming

### Fryserom

Fryseren forblir isfri takket være det helautomatiske NoFrost-systemet. Det er ikke nødvendig med avriming.

### Kjølerom

Avrimingen skjer automatisk.

Smeltevannet renner gjennom avløpshullet og ned i fordampningsskål på baksiden av apparatet.

## Rengjøring av apparatet

### ⚠ Advarsel

Apparatet må aldri rengjøres med dampvasker.

#### Obs!

- Ikke bruk rengjørings- og løsemidler som inneholder sand, klor eller syre.
- Ikke bruk skurende rengjøringsmidler eller svamper som lager riper. Det kan føre til korrosjon på metall-overflatene.
- Ikke bruk skarpe gjenstander til å fjerne rim fra kjølerommet.
- Hyller og beholdere må ikke vaskes i oppvaskmaskin. Delene kan deformeres.

### Fremgangsmåte

1. Trekk ut støpselet eller slå av sikringen.
2. Ta ut frysevarene og oppbevar dem på et kjølig sted.
3. Vent til rimlaget har tint.
4. Rengjør apparatet med en myk klut, lunkent vann og et pH-nøytralt oppvaskmiddel. Såpevannet må ikke sive inn i belysningen.
5. Dørtetningen må bare tørkes av med rent vann og deretter tørkes av godt.
6. Koble til apparatet igjen etter rengjøringen.
7. Legg tilbake frysevarene.

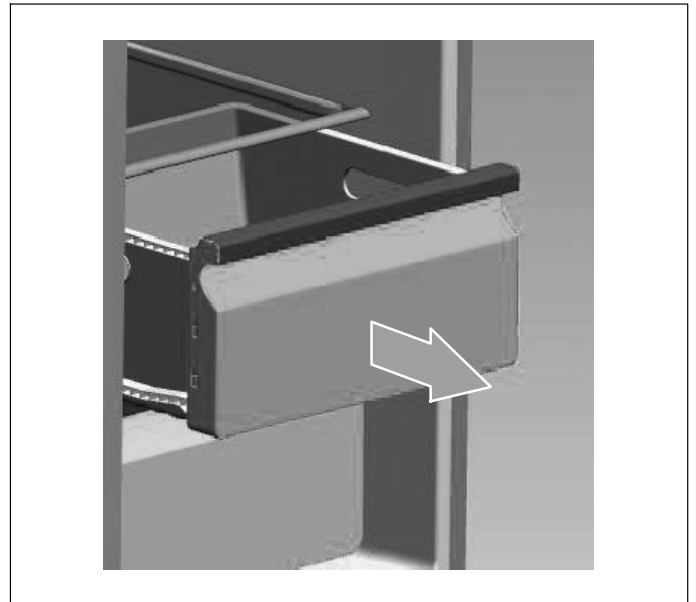
### Utstyr

Alle variable deler i apparatet kan tas ut ved rengjøringen (→ *Kapittel „Variabel innvendig utforming“*).

#### Merk:

Når du skal ta ut og rengjøre skuffene, må dørene åpnes helt opp, over 90°.

#### Ta ut skuffer



- Trekk beholderne helt ut, løsne dem fra holderen ved å løfte dem, og ta dem ut.

Når du setter inn skuffen, setter du den på uttrekkskinnene og skyver den inn. Skuffen smekker på plass ved at du trykker den ned.

### Avriming

Selv om apparatet avrimes automatisk, kan det danne seg et rimlag på innerveggene dersom døren åpnes ofte eller står åpen for lenge.

Hvis rimlaget er for tykt, venter du til det er lite innhold igjen, og så går du frem som følger:

1. Fjern de matvarene som er igjen, trekk ut støpselet og la dørene stå åpne. Luft rommet godt for å få fart i avrimingsprosessen.
2. Når avrimingen er fullført, rengjør du apparatet som beskrevet ovenfor.

## Belysning (LED)

Apparatet er utstyrt med vedlikeholdsfri LED-belysning. Reparasjoner på denne belysningen skal utelukkende gjennomføres av kundeservice eller autorisert elektriker.

## Strømsparing

- Plasser apparatet i et tørt rom med god ventilasjon. Apparatet bør ikke stå direkte i solen eller i nærheten av varmekilder (f.eks. radiator, komfyr).
- Lufte- og ventilasjonsåpningene på apparatet må ikke dekkes til.
- Varme matvarer og drikker må avkjøles før de settes inn i apparatet.
- Legg frysevarer til opptining i kjølerommet og utnytt på denne måten kulden fra frysevarerne til kjøling av matvarer.
- Hold apparatet åpent i så kort tid som mulig.
- Pass på at fryserdøren alltid er ordentlig lukket.
- Plasseringen av utstyrsdelene har ingen innflytelse på apparatets energioptak.

## Lyder fra apparatet når det er i bruk

### Normale lyder

- Driftsstøy fra kompressoren.
- Luftbevegelseslyder fra den lille viftemotoren i kjølerommet eller andre steder.
- Boblende lyder som minner om kokende vann.
- Knekkelyder under den automatiske avrimingen.
- Klikking før kompressoren starter.

### Unngå lyder

#### Apparatet står ikke jevnt

Sett apparatet i vater ved hjelp av et vaterpass. Gjør dette ved å skru på skruføttene eller legg noe under.

#### Apparatet skubber inntil noe

Skyv apparatet vekk fra møbler og andre hvitevarer.

#### Beholdere eller hyller vakler eller sitter i klem

Kontroller de uttakbare delene, og sett dem eventuelt inn på nytt.

#### Flasker eller beholdere kommer i kontakt med hverandre

Flytt flaskene eller beholderne litt fra hverandre.

## Mindre feil som du selv kan utbedre

Før du ringer til kundeservice:

Kontroller om feilen kan utbedres ved hjelp av anvisningene nedenfor.

Du må selv dekke kostnadene for veiledningen fra kundeservice – også under garantitiden!

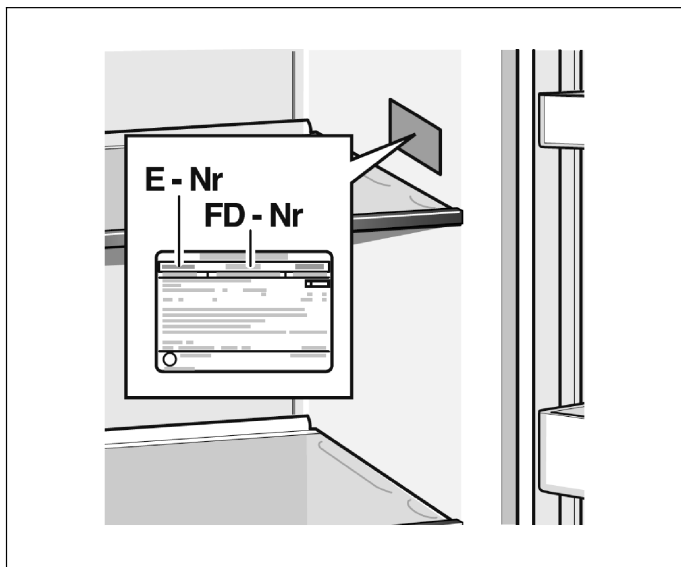
Feil	Mulig årsak	Løsning
Apparatet fungerer ikke	Støpselet er ikke satt riktig i.	Kontroller om støpselet er satt i riktig.
	Sikringen er slått av eller defekt.	Kontroller sikringen og skift den ut ved behov.
	Strømbrydd.	Kontroller strømforsyningen.
	For lav omgivelsestemperatur.	Prøv å løse problemet ved å senke den innstilte temperaturen.
	Det er normalt at apparatet ikke virker under den automatiske avrimingen eller en kort stund etter at det er slått på. Dette er for å beskytte kompressoren.	
Lukt fra innsiden	Innsiden er skitten.	Vask innsiden.
	Noen matvarer, beholdere eller forpakninger forårsaker lukt.	
Motor går kontinuerlig	<p>Det er normalt med hyppig motorstøy. Motoren må gå oftere i følgende situasjoner:</p> <ul style="list-style-type: none"> <li>■ Temperaturen er stilt inn kaldere enn nødvendig.</li> <li>■ En stor mengde varme matvarer ble lagt inn for kort tid siden.</li> <li>■ Omgivelsestemperaturen er for høy.</li> <li>■ Dørene har stått åpne for lenge, eller de er blitt åpnet for ofte.</li> <li>■ Etter at apparatet er tatt i bruk eller hvis det har vært slått av i lengre tid.</li> </ul>	
Den danner seg et rimlag på innsiden	Lufteåpningene er tildekket; utilstrekkelig ventilasjon; døren er ikke riktig lukket.	<p>Sørg for at lufteåpningene ikke er tildekket av matvarer og for at matvarene er plassert slik at apparatet får tilstrekkelig ventilasjon. Kontroller om døren er riktig lukket.</p> <p>Slik fjerner du rimen: → <i>Kapittel „Rengjøring av apparatet”.</i></p>
Temperaturen i apparatet er for varm	Dørene har muligens stått åpne for lenge, eller de er blitt åpnet for ofte; eller dørene holdes åpne av et eller annet hinder; eller apparatet er installert uten tilstrekkelig klaring under, over eller på siden.	Ikke hold dørene åpne unødig eller lenger enn nødvendig; kontroller klaringen rundt apparatet.

---

## Kundeservice

Du finner en kundeservice nær deg i telefonkatalogen eller i kundeserviceoversikten. Ved kontakt med kundeservice må du oppgi produktnummer (E-Nr.) og produksjonsnummer (FD-Nr.) for apparatet.

Du finner disse opplysningene på typeskiltet.



Ved å oppgi produkt- og produksjonsnummer kan du unngå unødvendige teknikerkostnader. Dermed sparer du inn disse merkostnadene.

### Reparasjonsoppdrag og veiledning ved feil

Du finner kontaktinformasjon for alle land i den vedlagte kundeservice-oversikten.

N 22 66 06 00

# Innehållsförteckning

<b>Säkerhetsanvisningar</b> .....	<b>57</b>	<b>Tina upp frysta varor</b> .....	<b>67</b>
Om anvisningen .....	57	<b>Använda ismaskinen</b> .....	<b>67</b>
Explosionsrisk .....	57	Göra istärningar .....	67
Risk för elektriska stötar .....	57	<b>Kylutrymmet</b> .....	<b>68</b>
Risk för brännskador till följd av kyla .....	57	Lägga in livsmedel .....	68
Risk för skador .....	57	Beakta kylzonerna i kylutrymmet .....	68
Förebygga risker för barn och särskilt utsatta personer .....	58	Frukt- och grönsakslåda .....	68
Egendomsskador .....	58	<b>Superkylning</b> .....	<b>68</b>
Vikt .....	58	Aktivera superkylning .....	68
<b>Information om avfallshantering</b> .....	<b>58</b>	Stäng av superkylning .....	68
Avfallshandera förpackningen .....	58	<b>Variabel utformning av innerutrymmet</b> .....	<b>69</b>
Avfallshandera uttjänt skåp .....	58	<b>Semesterläge</b> .....	<b>69</b>
<b>Leveransomfattning</b> .....	<b>58</b>	Aktivera semesterläget .....	69
<b>Installera skåpet</b> .....	<b>59</b>	Stäng av semesterläget .....	69
Transport .....	59	<b>Stänga av skåpet och ta det ur drift</b> .....	<b>69</b>
Demontera dörrarna .....	59	Stänga av skåpet .....	69
Installationsplats .....	59	Ta skåpet ur drift .....	69
Underlag .....	59	<b>Avfrostning</b> .....	<b>70</b>
Beakta rumstemperatur och ventilation .....	59	Frysutrymmet .....	70
Montera avståndshållare .....	60	Kylutrymmet .....	70
Uppställningsmått och dörröppningsvinkel .....	60	<b>Rengöring</b> .....	<b>70</b>
Fästa handtag .....	60	Tillvägagångssätt .....	70
Rikta in skåpet .....	60	Utrustning .....	70
Justera dörrarna .....	61	Avfrostning .....	70
<b>Ansluta skåpet</b> .....	<b>61</b>	<b>Belysning (lysdioder)</b> .....	<b>71</b>
Elanslutning .....	61	<b>Spara energi</b> .....	<b>71</b>
<b>Bekanta dig med skåpet</b> .....	<b>62</b>	<b>Buller</b> .....	<b>71</b>
Manövrerings- och indikationsfält .....	63	Helt normalt buller .....	71
<b>Koppla in skåpet</b> .....	<b>64</b>	Ljud som kan undvikas .....	71
<b>Knapplås</b> .....	<b>64</b>	<b>Fel som du själv kan åtgärda</b> .....	<b>72</b>
Låsa upp knapplås .....	64	<b>Kundtjänst/service</b> .....	<b>73</b>
Aktivera knapplås .....	64	Reparationer och rådgivning vid fel på skåpet ....	73
<b>Ställa in temperatur</b> .....	<b>64</b>		
Frysutrymmet .....	64		
Kylutrymmet .....	64		
<b>Larmfunktion</b> .....	<b>64</b>		
Dörrlarm .....	64		
<b>Kapacitet</b> .....	<b>64</b>		
<b>Frysutrymmet</b> .....	<b>65</b>		
Inköp av djupfrysta matvaror .....	65		
Fryslådor .....	65		
Fryskapacitet .....	65		
<b>Frysa in färska livsmedel</b> .....	<b>65</b>		
Förpacka frysvaror .....	65		
Hållbarheten för frysta varor .....	66		
Fryskalender .....	66		
<b>Superinfrysning</b> .....	<b>66</b>		
Aktivera superinfrysning .....	66		
Stänga av superinfrysning .....	66		



## Säkerhetsanvisningar

Denna apparat motsvarar tillämpliga säkerhetsbestämmelser för elprodukter och är radioavstörd.

Kylkretsen är täthetsprovad.

### Om anvisningen

- Läs och följ monterings- och bruksanvisningen. Den innehåller viktig information om installation, användning och underhåll.
- Tillverkaren har inget ansvar för skador och andra händelser som beror på att anvisningarna och varningarna i monterings- och bruksanvisningen inte har efterlevts.
- Förvara all dokumentation så att den finns till hands för senare tillfälle eller om du överlåter kylen till någon annan.

### Explosionsrisk

- Använd aldrig elektriska apparater inuti skåpet (värmeelement eller elektrisk ismaskin).
- Förvara inga produkter med brännbara drivgaser (t.ex. sprayflaskor) eller explosiva ämnen i kylskåpet.
- Flaskor med starksprit bör förvaras stående och väl tillslutna.
- Bortsett från tillverkarens uppgifter bör inga ytterligare åtgärder vidtas för att öka avfrostningen.

### Risk för elektriska stötar

Ej professionellt utförda installationer och reparationer kan skada användaren allvarligt.

- Se till så att sladden inte blir klämd eller skadad vid uppställning av enheten.
- Om sladden är skadad: Dra omedelbart ut sladden ur eluttaget.
- Använd inga grenuttag, förlängningskablar eller adaptrar.
- Reparationer får endast utföras av tillverkaren, kundtjänsten eller person med liknande kvalifikationer.
- Endast originaldelar från tillverkaren får användas. Endast när dessa delar används kan tillverkaren garantera att säkerhetskraven uppfylls.

### Risk för brännskador till följd av kyla

- Stoppa inte frysta varor direkt i munnen efter att de tagits ur frysutrymmet.
- Längre kontakt mellan frysta varor, is, rören i frysacket och huden bör undvikas.

### Risk för skador

Behållare med kolsyrehaltiga drycker kan explodera. Förvara inga behållare med kolsyrehaltiga drycker i frysacket.

### Brandrisk/risker med kylmedel

I kylcirkulationen rinner en liten mängd miljövänligt, men brännbart kylmedel (R600a). Det skadar inte ozonskiktet och bidrar inte till växthuseffekten. Läckande kylmedel kan skada ögon eller antändas.

- Skada inte rören.

Vid skador på rören:

- Se till att hålla borta eld och antändningskällor.
- Ventilera rummet.
- Stäng av kylskåpet och dra ut kontakten.
- Kontakta kundtjänst.

### Brandrisk

Portabla grenuttag och portabla nätdelar kan överhettas och orsaka brand.

Placera inga portabla grenuttag eller portabla nätdelar bakom apparaten.

## Förebygga risker för barn och särskilt utsatta personer

Som särskilt utsatta räknas:

- Barn,
- personer med fysisk eller mental funktionsnedsättning och personer med nedsatt kognitiv förmåga,
- personer som inte har tillräckliga kunskaper i hur man använder kylskåpet på ett säkert sätt.

Åtgärder:

- Försäkra dig om att barn och särskilt utsatta personer har förstått riskerna.
- En person med ansvar för säkerheten måste alltid övervaka eller hjälpa barn och särskilt utsatta personer att använda kylskåpet.
- Låt inte barn under åtta år använda kylskåpet.
- Håll barnen under uppsikt vid rengöring och underhåll av kylskåpet.
- Låt aldrig barnen leka med kylskåpet.

### Kvävningsrisk

- Låt inte barn använda förpackningen eller delar av den.

### Egendomsskador

För att undvika materialskador:

- Trampa inte på sockel, utdragslådor eller dörrar, använd dem heller inte som stöd.
- Plastdelar och dörrtätningar måste hållas fria från olja och fett.
- Dra i själva kontakten, inte i anslutningskabeln.

### Vikt

Skåpet är mycket tungt. Var alltid två personer vid uppställning och transport av kylskåpet.

## Information om avfallshantering

### ♻️ Avfallshandera förpackningen

Förpackningen skyddar ditt skåp från transportskador. Allt använt material är miljövänligt och återanvändbart. Hjälp till genom att: Avfallshandera miljövänligt.

Kontakta din kommun eller återförsäljaren om du har frågor som rör avfallshantering.

### ♻️ Avfallshandera uttjänt skåp

Gamla produkter är inte värdefullt avfall! Genom miljövänlig avfallshantering kan värdefulla råvaror återvinnas.



Denna enhet är märkt i enlighet med det europeiska direktivet 2012/19/EU om avfall som utgörs av eller innehåller elektroniska produkter (waste electrical and electronic equipment – WEEE). Direktivet anger ramarna för inom EU giltigt återtagande och korrekt återvinning av uttjänta enheter.

### ⚠️ Varninge

När kylskåpet är uttjänt

1. Dra ur kontakten.
2. Kapa anslutningskabeln och ta bort den tillsammans med kontakten.
3. Ta inte ur hyllor och lådor. Om de sitter kvar blir det svårare för barn att klättra in i skåpet!
4. Låt aldrig barnen leka med det uttjänta skåpet. Kvävningsrisk!

Kylskåp innehåller kylmedel och gasfylld isolering. Kylmedlen och gaserna måste omhändertas på ett fackmässigt sätt. Se till att rören i kylkretsen inte skadas så att kylmedlet kan omhändertas på rätt sätt.

## Leveransomfattning

Kontrollera att inga delar har skadats under transporten. För att reklamera ett skadat kylskåp vänder du dig antingen till affären där du köpte kylskåpet eller till vår kundtjänst.

I leveransen ingår:

- Skåp
- Påse med monteringsmaterial
- Utrustning (beroende på modell)
- Bruksanvisning
- Kundtjänstbroschyr
- Garantibevis
- Uppgifter om energiförbrukning och buller

## Installera skåpet

### Transport

Kylskåpet är tungt. Skåpet är tungt och måste säkras under transporten!

Det krävs minst två personer för att installera skåpet på grund av dess vikt och mått som utgör risk för personskador och materiella skador.

### Demontera dörrarna

Om skåpet är för stort för hemmets dörröppning kan man demontera skåpdörrarna.

### Obs!

Endast kundtjänst får lov att skruva av dörrarna.

### Installationsplats

Som installationsplats lämpar sig ett torrt rum med god ventilation. Välj en plats där kylskåpet inte utsätts för direkt solljus eller värme från till exempel spis eller element. Om det inte går att undvika att placera kylskåpet bredvid en värmekälla måste du använda en lämplig isoleringsplatta eller ställa kylskåpet så att det står:

- minst 3 cm från el- eller gasspis och
- från fotogen- eller kolkaminer 30 cm.

Vid uppställning bredvid en annan kyl eller frys måste avståndet mellan de två skåpen vara minst 25 mm, annars finns det risk för kondensbildning.

Om man monterar ett skydd eller ett skåp ovanför skåpet måste avståndet emellan vara 30 mm, så att skåpet vid behov kan dras ut.

Den uppvärmda luften på skåpets baksida måste kunna avledas obehindrat.

### Underlag

#### Obs!

Skåpet är mycket tungt.

Golvet på uppställningsplatsen får inte ge vika, förstärk golvet vid behov.

För att dörrarna ska kunna öppnas hela vägen måste minimiavstånd hållas vid uppställning i ett hörn eller i en nisch

(→ Kapitel „Uppställningsmått“).

Om djupet på intilliggande köksinredning överstiger 60 cm måste minimiavstånd åt sidan hållas för att hela dörröppningsvinkeln ska kunna utnyttjas

(→ Kapitel „Dörröppningsvinkel“).

## Beakta rumstemperatur och ventilation

### Rumstemperatur

Klimatklassen står på typskylten. Den anger vid vilka rumstemperaturer kylskåpet kan användas. Typskylten sitter till höger i kylutrymmet.

Klimatklass	Tillåten rumstemperatur
SN	+10 °C till 32 °C
N	+16 °C till 32 °C
ST	+16 °C till 38 °C
T	+16 °C till 43 °C

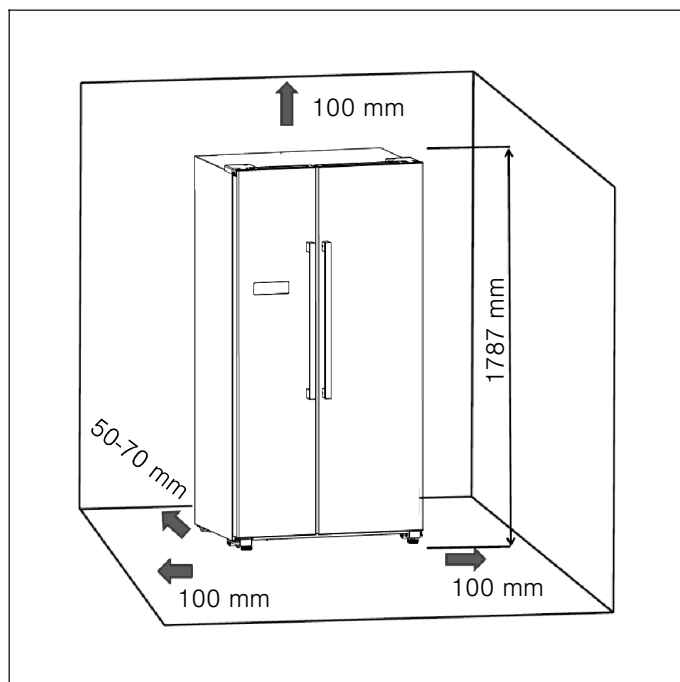
### Anvisning:

Kylskåpet har fullgod funktion inom rumstemperaturgränserna i den angivna klimatklassen. Om ett skåp med klimatklassen SN används vid lägre rumstemperatur uppstår inga skador på skåpet så länge temperaturen ligger över +5 °C.

### Ventilation

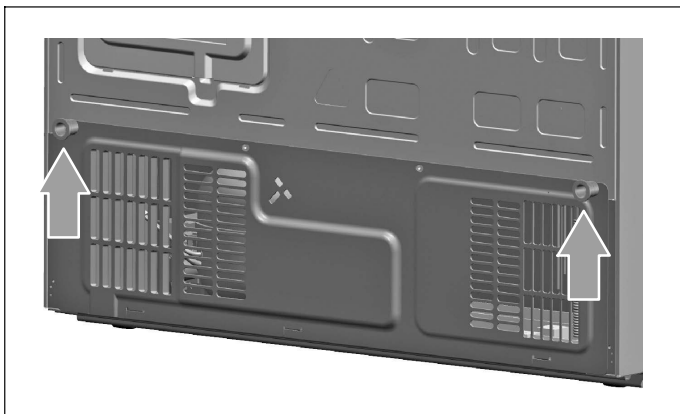
Ventilationen runt skåpet måste vara god. Den uppvärmda luften måste kunna avledas obehindrat. Annars måste kylaggregatet arbeta mer. Detta ökar strömförbrukningen. Därför bör man se till att det finns tillräckligt med fritt utrymme runt apparaten.

Rekommendation: Det krävs 50 till 70 mm mellan baksida och vägg, minst 100 mm upptill och minst 100 mm i sidled för att få tillräckligt med fritt utrymme fram för att kunna öppna frysdörren 130° och kyl-dörren 135°.

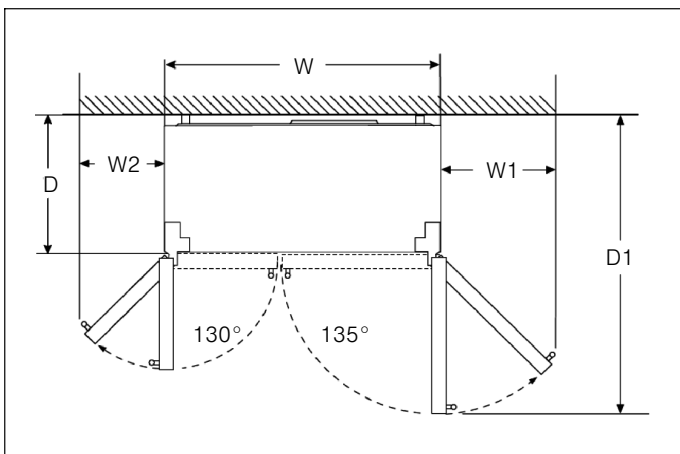


## Montera avståndshållare

Ta bort de båda skruvarna med skruvmejsel. Ta ut avståndshållarna ur påsen och fäst dem med skruvarna på enhetens baksida. På så vis hålls minimiavståndet till väggen.



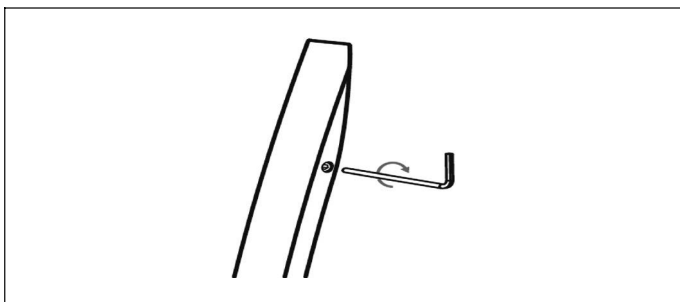
## Uppställningsmått och dörröppningsvinkel



W	W1	W2	D	D1
908 mm	418 mm	277 mm	628 mm	1171 mm

## Fästa handtag

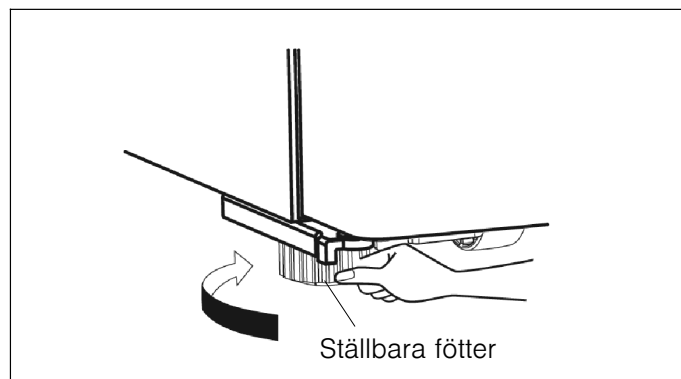
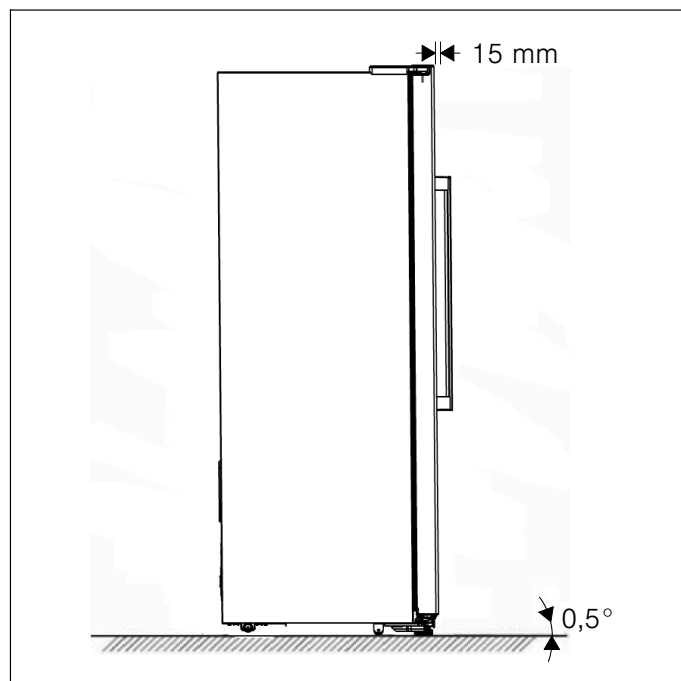
Kontrollera skåpets handtag innan du använder det. Om ett handtag är löst, skruva fast det medurs med en insexnyckel.



## Rikta in skåpet

För att säkerställa driftsäkerheten måste skåpet riktas in med vattenpass.

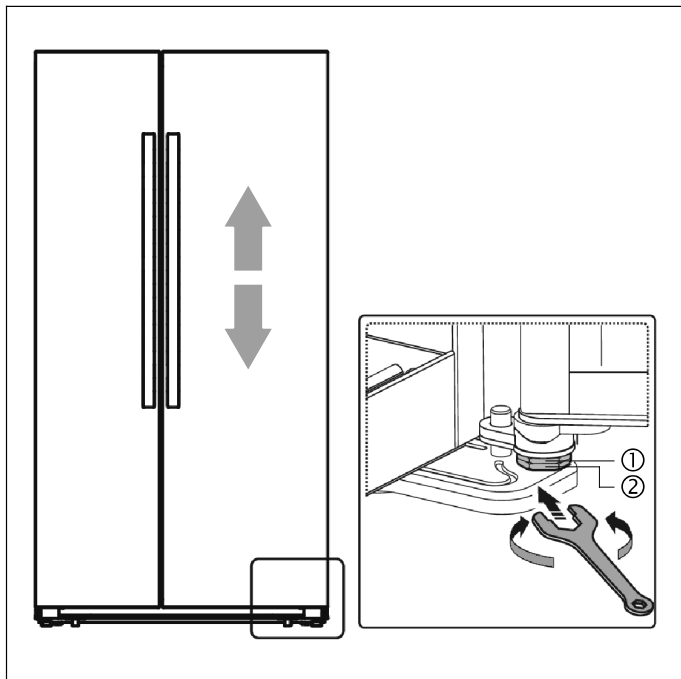
- För tillräcklig justering och ventilation nedtill bak på skåpet måste ev. de ställbara fötterna ställas in.
- Skruva dörrarna de ställbara fötterna omkring 15 mm eller 0,5° lutning bakåt för att dörren ska stänga sig av sig själv.
- Tänk på att skruva upp de ställbara fötterna skruvas igen om du vill flytta skåpet, så att det kan rulla fritt.
- Rullarna är fasta och bör endast användas för förflyttning framåt och bakåt. Vid förflyttning i sidled kan marken och rullarna skadas.
- Ställ in apparaten på nytt efter förflyttning.



## Justera dörrarna

Är dörrarna inte i höjd med varandra, så kan du anpassa kyldörren med skruvnyckel.

Du kan bara justera kyldörren.



Höj kyldörren genom att vrida muttern (1) moturs.

Sänk kyldörren genom att vrida muttern (1) medurs.

Fixera med muttern (2) när dörren är justerad ordentligt.

## Ansluta skåpet

Kylskåpet ska installeras och anslutas av en fackkunnig person i enlighet med medföljande monteringsanvisning.

Avlägsna transportsäkringar på hyllor och lådor först när kylskåpet står på plats.

Förutom lagstadgade nationella föreskrifter måste man även rätta sig efter det lokala elverkets krav på elanslutningar.

När skåpet har ställts på plats måste man vänta minst en timme innan man slår på det. Under transporten kan det hända att oljan i kompressorn hamnar i kylsystemet.

Rengör kylskåpets inre innan du börjar använda det (→ Kapitel „Rengöring“).

### Elanslutning

#### **⚠ Varning – Risk för elektriska stötar!**

Använd inga grenuttag eller förlängningskablar om nätkabeln är för kort. Kontakta kundtjänst för alternativ.

Ett fast installerat eluttag krävs för anslutning av apparaten.

Uttaget måste sitta nära skåpet och måste gå att komma åt även sedan skåpet har installerats.

Skåpet motsvarar kapslingsklass I. Enheten ansluts till ett fackmässigt installerat jordat eluttag, 220-240 V / 50 Hz växelström. Eluttaget måste skyddas med en säkring på 10 A till 16 A eller mer.

Om skåpet ska användas utanför Europa måste du kontrollera att den specificerade spänningen och strömtypen stämmer överens med elnätet. Typskylten sitter nere till höger i skåpet. Om nätkabeln måste bytas får detta endast utföras av en elektriker.

#### **⚠ Varning**

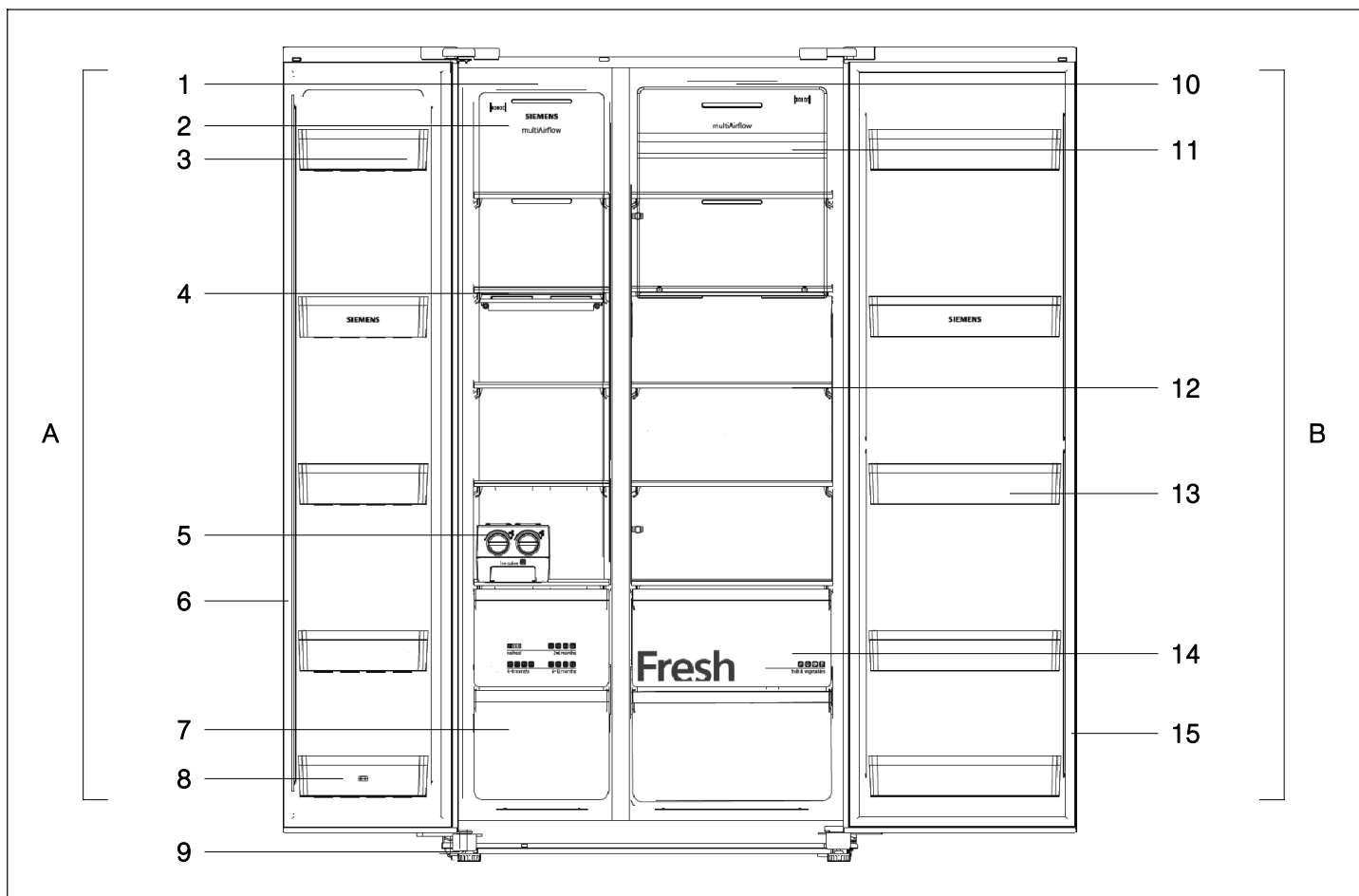
Skåpet får aldrig anslutas till en elektronisk energisparkontakt.

Skåpet kan användas ihop med en sinus- och nätväxelriktare. Nätväxelriktare används till solenergi-anläggningar som är direktanslutna till offentliga elnät. Vid fristående lösningar (t.ex. för sjöfart eller fjällstugor) som inte är direktanslutna till offentliga elnät ska sinusväxelriktare användas.

## Bekanta dig med skåpet

### Anvisning:

På grund av löpande förändringar på våra produkter kan din apparat eventuellt avvika något från denna anvisning. Funktioner och användning förblir emellertid samma.



#### A Frysutrymmet

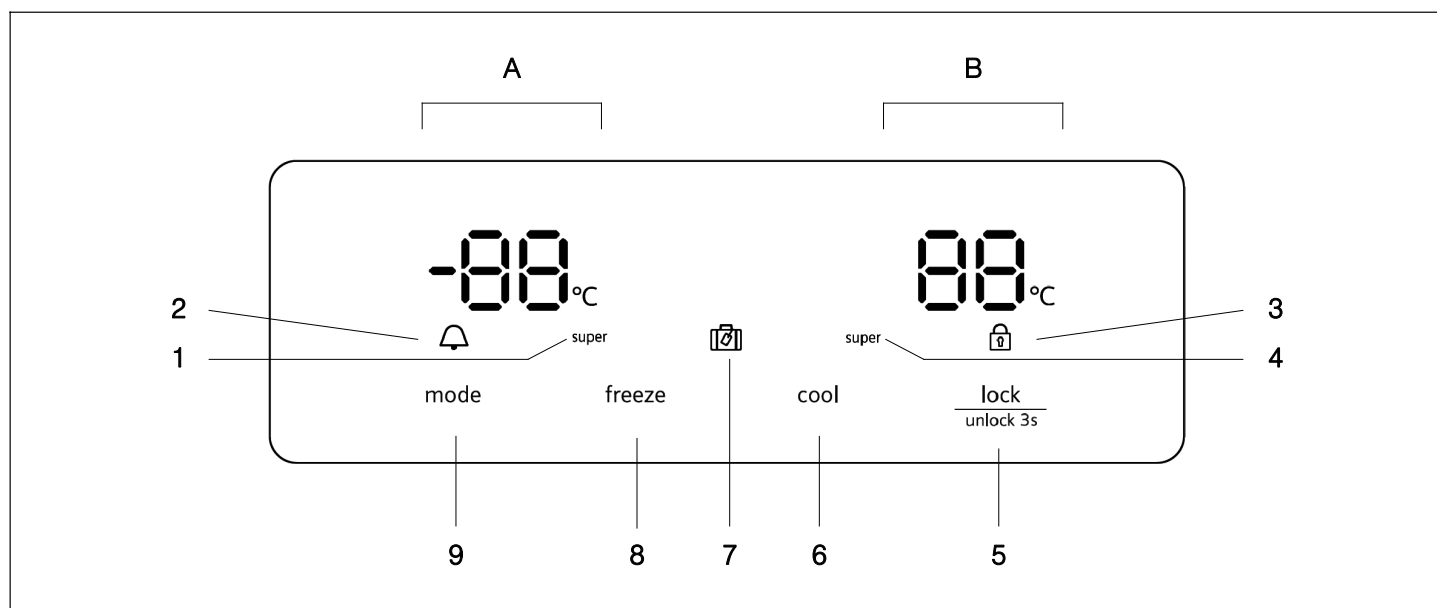
- 1 LED-belysning i frysutrymmet
- 2 Ventilationskåpa i frysutrymmet
- 3 Dörrfack i frysutrymmet
- 4 Hylla i frysutrymmet
- 5 Demonterbar ismaskin (tillval)
- 6 Dörrlist i frysutrymmet
- 7 Frysådor
- 8 Dörrfack i frysutrymmet (2-stjärnigt fack)
- 9 Ställbara fötter


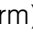
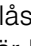
#### B Kylutrymmet

- 10 LED-belysning i kylutrymmet
- 11 Belysningskåpa i kylutrymmet
- 12 Fack i kylutrymmet
- 13 Dörrfack i kylutrymmet
- 14 Frukt- och grönsakslåda
- 15 Dörrlist i kylutrymmet

## Manövrerings- och indikationsfält

Manövrerings- och indikationsfältet på dörren består av 2 indikationsområden för temperaturer, 5 indikationer för olika driftsätt och 4 funktionsknappar.



- |   |   |   |  |
|---|---|---|--|
| A | Indikationsfält frysutrymme   | 6 | Knapp „cool“<br>För inställning av kylutrymmets temperatur.  |
| B | Indikationsfält kylutrymme  | 7 | Indikation „  “ (semesterläge)<br>Lyser om „Semesterläget“ är aktivt. |
| 1 | Indikation „Superinfrysning“<br>Lyser om funktionen „Superinfrysning“ är aktiv.   | 8 | Knapp „freeze“<br>För inställning av frysutrymmets temperatur.   |
| 2 | Indikation „  “ (larm)<br>Lyser vid ett larm.  | 9 | Knapp „mode“<br>För aktivering av funktionerna „Superinfrysning“, „Superkylning“ och „Semesterläge“.   |
| 3 | Indikation „  “ (knapplåsa)<br>Lyser när knapparna är låsta.   |   | För att avaktivera en aktiv funktion, tryck på knappen „cool“ eller „freeze“.  |
| 4 | Indikation „Superkylning“<br>Lyser om funktionen „Superkylning“ är aktiv.   |   |  |
| 5 | Knappen „lock / unlock 3s“<br>För påslagning och upplåsning av knapplåset.<br>Om knapplåset är aktiv, tryck på denna knapp i 3 sekunder för att låsa upp.<br>Tryck på denna knapp i 3 sekunder för att aktivera knapplåset. |   |  |

## Koppla in skåpet

När skåpet startas för första gången lyser bakgrundsbelysningen på skärmarna på manöver- och indikationsfältet. Om inga knappar trycktes in och dörrarna är stängda slocknar bakgrundsbelysningen efter 60 sekunder.

Det tar flera timmar för de förinställda temperaturerna att nås. Vänta med att lägga in livsmedel i skåpet.

Följande temperaturer rekommenderas från fabrik:

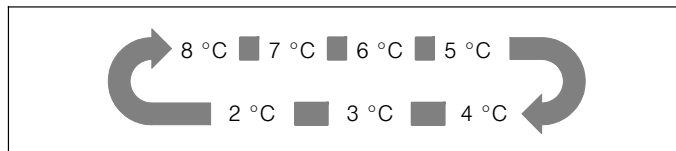
- Frysutrymmet: -18 °C
- Kylutrymmet: +4 °C

## Kylutrymmet

Temperaturen i kylutrymmet kan ställas in på +2 °C till +8 °C. Vi rekommenderar +4 °C.

Känsliga livsmedel bör inte förvaras varmare än +4 °C.


När knapplåset har låsts upp är temperaturinställningen aktiv. Tryck på knappen „cool“ för att ställa in en temperatur mellan 8 °C och 2 °C. Motsvarande värde visas i följande ordning på skärmen.




## Knapplås

När indikationen  lyser är knapparna låsta.


### Låsa upp knapplås

Tryck på knappen „lock / unlock 3s“ i 3 sekunder för att låsa upp knapplåset. Indikationen  slocknar.

### Aktivera knapplås

Tryck på knappen „lock / unlock 3s“ i 3 sekunder för att aktivera knapplåset. Indikationen  lyser.

## Larmfunktion

Vid ett larm lyser indikationen  och ett summerljud hörs.

### Dörrlarm

Om frys- eller kylutrymmets dörr står öppen i mer än två minuter går dörrlarmet igång.

Vid dörrlarm hörs summern 3x per minut och upphör automatiskt efter 10 minuter.

För att spara energi bör man undvika att hålla skåpet öppet vid användning under längre tid.

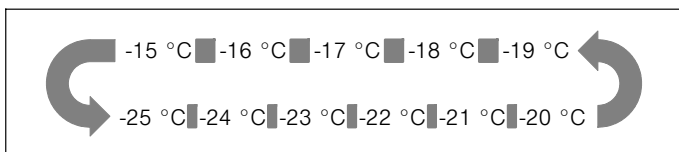
Larmet stänger av sig när man stänger dörren.

## Ställa in temperatur

### Frysutrymmet

Frystemperaturen kan ställas in från -15 °C till -25 °C. Vi rekommenderar -18 °C.

När knapplåset har låsts upp är temperaturinställningen aktiv. Tryck på knappen „freeze“ för att ställa in en temperatur mellan -15 °C och -25 °C. Motsvarande värde visas i följande ordning på skärmen.



## Kapacitet

Uppgifterna om kapacitet återfinns i ditt skåp på typskylten (→ Kapitel „Kundtjänst“).



## Frysutrymmet

Använda frysutrymmet

- Förvara djupfrysta matvaror.
- Tillverka iskuber.
- Frysa in livsmedel.

### Obs!

Förvara inte flaskor längre än nödvändigt i frysfacket eftersom de kan spricka vid infrysning.

### Anvisning:

Se till att frysutrymmets dörr alltid är ordentligt stängd! Om dörren är öppen tinar frysvarorna och det bildas is i frysutrymmet. Dessutom: Ökade kostnader på grund av hög strömförbrukning!

När frysutrymmets dörr har stängts uppstår ett undertryck vilket genererar ett sugande ljud. Vänta två till tre minuter tills undertrycket har jämnat ut sig.

## Inköp av djupfrysta matvaror

- Förpackningen får inte vara skadad.
- Observera bäst-före-datum.
- Temperaturen i affärens frysdisk måste vara -18 °C eller kallare.
- Transportera djupfrysta matvaror helst i en isolerad väska och lägg in dem snabbt i frysutrymmet.

## Fryslådor

Frysbehållarna sitter på utdragsskenor och har plats för stora mängder frysvaror.

För att ta ut en av frysbehållarna drar man den framåt och lyfter av den från skenorna. Ta först ut frysta varor.

Efter uttag av fryslådan skjuts skenorna tillbaka helt.

## Fryskapacitet

Uppgifterna om fryskapacitet hittar du på typskylten.

## Frysa in färska livsmedel

Frys endast in färska och felfria livsmedel.

Grönsaker bör blancheras före infrysningen för att bibehålla näringsämnen, arom och färg. Aubergine, paprika, zucchini och sparris behöver inte blancheras.

I bokhandeln finns litteratur om infrysning och blanchering.

### Anvisning:

Livsmedel som ska frysas in får inte komma kontakt med redan infrysta livsmedel.

- Lämpligt för infrysning är: Bakverk, fisk och skaldjur, kött, vilt, fågel, grönsaker, frukt, örter, ägg utan skal, mejeriprodukter som ost, smör och kvarg, färdigrätter och rester som soppor, grytor, kokt kött och fisk, potatisrätter, suffléer och desserter.
- Olämpligt för infrysning är: Grönsaker som normalt äts råa, som bladsallat eller rädisor, ägg med skal, vindruvor, hela äpplen, påron och persikor, hårdkokt ägg, yoghurt, filmjolk, gräddfil, crème fraîche och majonnäs.

## Förpacka frysvaror

Förpacka livsmedlen lufttätt så att de inte förlorar sin smak eller torkar.

1. Lägg in livsmedel i förpackningen.
2. Tryck ut all luft ur förpackningen.
3. Förslut förpackningen lufttätt.
4. Skriv på förpackningen vad den innehåller.

### Lämpliga förpackningsmaterial:

Plastfolie, slangfilm av polyetylen, aluminiumfolie, fryslådor.

Dessa produkter finns i fackhandeln.

### Olämpliga förpackningsmaterial:

Omslagspapper, smörpapper, cellofan, soppåsar och använda plastkassar.

### För att försluta förpackningarna lämpar sig:

Gummiband, plastclips, snören, frystålig tejp, o. dyl.

Påsar och slangfilm av polyetylen kan förslutas med en foliesvets.

## Hållbarheten för frysta varor

Hållbarheten varierar beroende på typ av livsmedel.

Vid en temperatur på -18 °C:

- Fisk, korv, färdigrätter, bakverk:  
upp till 6 månader
- Ost, fågel, kött:  
upp till 8 månader
- Grönsaker, frukt:  
upp till 12 månader

## Fryskalender

❄️❄️❄️	👛 🐟 🐟 🍷
noFrost	2-6 months
🐔 🐔 🐔 🍷	🍷 🍷 🍷 🍷
4-8 months	6-12 months

För att undvika kvalitetsminskning hos frysvarorna bör förvaringstiden inte överskridas. Förvaringstiden beror på typ av frysta varor. Siffrorna bland symbolerna anger tillåten frystid i månader.

Observera tillverknings- och hållbarhetsdatum på vanliga frysvaror.

## Superinfrysning

Livsmedel bör genomfrysas så fort som möjligt för att bibehålla vitaminer, näringsämnen, utseende och smak.

Enheten går konstant när superinfrysning är på. Temperaturerna i frysutrymmet är mycket lägre än vid normalanvändning.

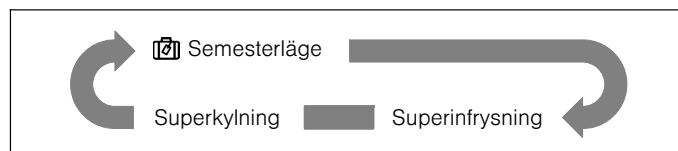
Aktivera superinfrysning några timmar innan livsmedel läggs in för att undvika oönskade temperaturökningar.

Ska du använda fryskapaciteten enligt typskylten, så måste du slå på superinfrysning 24 timmar innan du lägger in nya produkter i frysutrymmet.

Mindre mängder livsmedel (upp till 2 kg) kan frysas in utan superinfrysning.

### Aktivera superinfrysning

Med „mode“-knappen kan man välja olika driftsätt. I manöver- och indikationsfältet visas motsvarande driftsätt i följande ordning.



När ett visst driftsätt har valts, vänta tills motsvarande indikation blinkar i 10 sekunder. I anslutning hörs summern två gånger och indikationen lyser med fast sken. Funktionen är aktiv.

### Stänga av superinfrysning

Tryck på knappen „cool“ eller „freeze“ för att avaktivera funktionen superinfrysning.

Om superinfrysning stängs av slocknar indikationen „super“ i frysutrymmets indikationsområde. Apparaten växlar automatiskt tillbaka till den inställda temperaturen innan superinfrysning.

### Anvisning:

Efter 52 timmar stänger superinfrysning automatiskt av sig.

## Tina upp frysta varor

Beroende på ändamålet kan man välja mellan följande alternativ:

- i rumstemperatur
- i kylskåpet
- i ugnen, med/utan varmluft
- i mikrovågsugnen

### Obs!

Frys inte in upptinade varor igen.

De måste tillagas (kokas eller stekas) innan de fryses in igen.

Utnyttja inte den maximala förvaringstiden.

## Använda ismaskinen

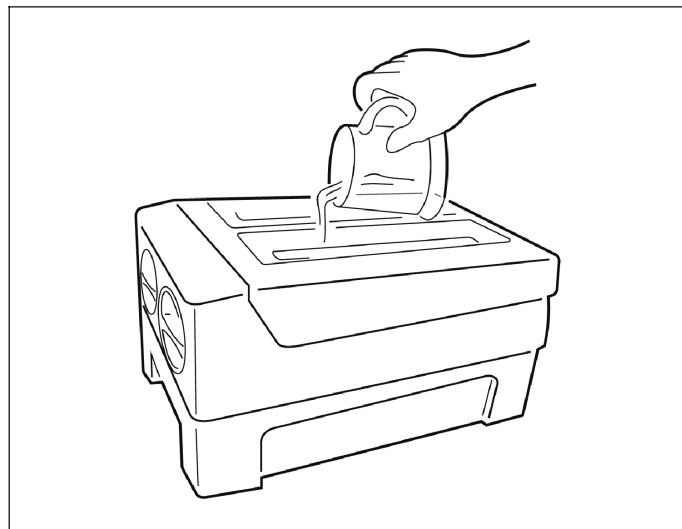
Ismaskinen används för tillverkning och förvaring av isbitar. Den är mobil och kan tas ut för att spara plats.

### Anvisning:

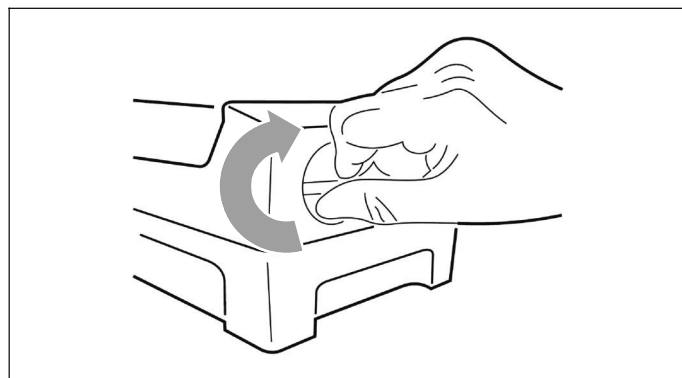
Rengör ismaskinen innan den används för första gången, eller om den inte har använts under en längre tid.

### Göra istärningar

1. Ta ut ismaskinen ur frysutrymmet.
2. Fyll den upp till max-markeringen med dricksvatten.



3. Ställ tillbaka ismaskinen i frysutrymmet.
4. Vänta i ca. 3 timmar. När man vrider på knapparna medurs faller isbitarna ner i isskålen nedanför.



5. Isbitarna kan förvaras i isskålen. Du kan dra ut isskålen för att ta ut isbitarna.

## Kylutrymmet

Kylutrymmet är en idealisk förvaringsplats för kött, korv, fisk, mjölkprodukter, ägg, färdigrätter och bakprodukter.

### Lägga in livsmedel

- Lägg in färska och intakta livsmedel. På så sätt bibehålls kvaliteten längre.
- Följ tillverkarens bäst-före-datum för färdigmat och liknande produkter.
- Slå in och paketera livsmedlen för att bevara aromer, färger och friskhet. På sätt undviker man livsmedlen tar smak eller färg efter plastdetaljerna i kylutrymmet.
- Låt varma rätter och drycker kallna innan de ställs in i skåpet.

### Anvisning:

Undvik kontakt mellan livsmedlen och den bakre väggen. Det försämrar luftcirkulationen.

Livsmedel eller förpackningar kan frysa fast i den bakre väggen.

### Beakta kylzonerna i kylutrymmet

Luftcirkulationen i kylutrymmet åstadkommer zoner med olika temperaturer:

- Den kallaste zonen är mellan grönsakslådan och glashyllan ovanför.

#### Anvisning:

Förvara känsliga livsmedel (t.ex. fisk, korv, kött) i den kallaste zonen.

- Den varmaste zonen är upptill mot dörren.

#### Anvisning:

I den varmaste zonen förvarar man t.ex. hårdost och smör. Osten kan utveckla sin arom och smöret blir bredbart.

## Frukt- och grönsakslåda

Lådan sitter på utdragsskenor och används för att förvara frukt och grönsaker.

För att ta ut en av lådorna drar man den framåt och lyfter av den från skenorna. Ta först ut alla livsmedel.

Efter uttag av lådan skjuts skenorna tillbaka helt.

### Anvisningar

- Köldkänslig frukt (t.ex. ananas, bananer, papaya och citrusfrukter) och köldkänsliga grönsaker (t.ex. aubergine, gurka, zucchini, paprika, tomat och potatis) bör förvaras utanför kylskåpet vid temperaturer mellan +8 °C och +12 °C för att bevara kvalitet och arom.
- Beroende på mängd och vara kan det bildas kondens i grönsakslådan. Avlägsna kondens med en torr trasa.

## Superkyllning

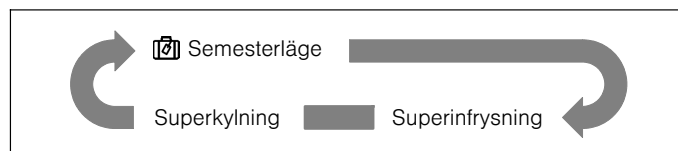
Vid superkyllning kyls kylutrymmet ner så mycket det går.

Superkyllning kan användas t.ex.

- innan man lägger in större mängder livsmedel.
- för att snabbkyla drycker.

### Aktivera superkyllning

Med „mode“-knappen kan man välja olika driftsätt. I manöver- och indikationsfältet visas motsvarande driftsätt i följande ordning.



När ett visst driftsätt har valts, vänta tills motsvarande indikation blinkar i 10 sekunder. I anslutning hörs summern två gånger och indikationen lyser med fast sken. Funktionen är aktiv.

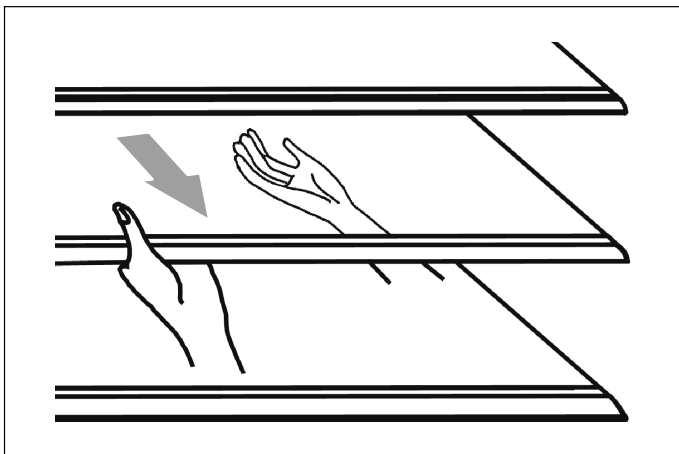
### Stäng av superkyllning

Tryck på knappen „cool“ eller „freeze“ för att avaktivera funktionen superkyllning.

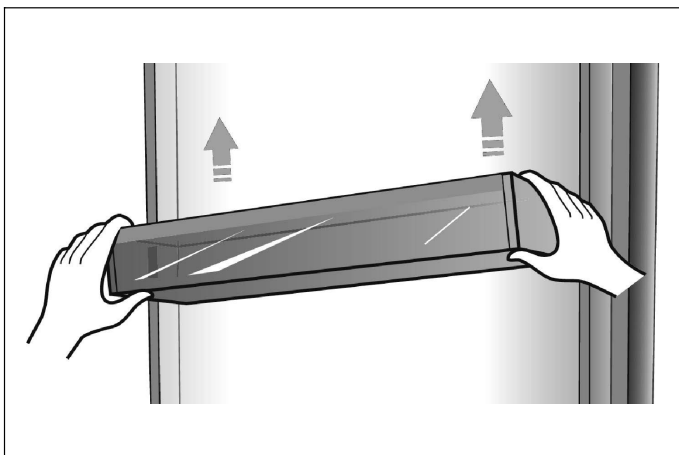
Om superkyllning stängs av slocknar indikationen „super“ i kylutrymmets indikationsområde. Apparaten växlar automatiskt tillbaka till den inställda temperaturen innan superkyllning.

## Variabel utformning av innerutrymmet

Kylutrymmet är utrustat med 5 glashyllor och flera olika dörrfack som lämpar sig för förvaring av ägg, burkar, dryckesflaskor och förpackade livsmedel. De kan efter behov placeras på olika höjd. Innan dörrfacken demonteras bör alla livsmedel tas ut, för att undvika spill.



- För att avlägsna ett fack, dra det försiktigt framåt tills facket lossnar.
- När man sätter tillbaka facket måste man se till att det inte finns något hinder bakom och sedan skjuts facket försiktigt tillbaka till sin position.



- Lyft dörrfacket något och ta sedan ut det.

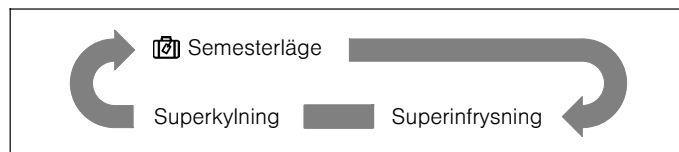
## Semesterläge

Vid längre frånvaro är semesterläget det bästa valet. I detta driftsätt ställs temperaturen i kylutrymmet på 15 °C, för att minimera energiförbrukningen.

**Viktigt:** Under denna tid bör inga livsmedel förvaras i kylutrymmet.

### Aktivera semesterläget

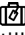
Med „mode“-knappen kan man välja olika driftsätt. I manöver- och indikationsfältet visas motsvarande driftsätt i följande ordning.



När ett visst driftsätt har valts, vänta tills motsvarande indikation blinkar i 10 sekunder. I anslutning hörs summern två gånger och indikationen lyser med fast sken. Funktionen är aktiv.

### Stäng av semesterläget

Tryck på knappen „cool“ eller „freeze“ för att avaktivera semesterläget.

När semesterläget stängts av slocknar indikationen  i indikationsfältet. Skåpet växlar automatiskt tillbaka till den tidigare inställda temperaturen.

## Stänga av skåpet och ta det ur drift

### Stänga av skåpet

Dra ur nätkontakten eller koppla ur säkringen. Kylmaskinen stängs av.

### Ta skåpet ur drift

Om skåpet inte ska användas under en längre tid:

1. Ta ut alla livsmedel ur skåpet.
2. Dra ur nätkontakten eller koppla ur säkringen.
3. Rengör kylskåpet inuti (→ Kapitel „Rengöring“).
4. Låt dörren vara öppen för att undvika dålig lukt.

## Avfrostning

### Frysutrymmet

Tack vare det helautomatiska NoFrost-systemet bildas ingen is i frysutrymmet. Det behöver inte frostas av.

### Kylutrymmet

Avfrostning utförs automatiskt.

Tövattnet rinner ner i avrinningshållet i en kondensvattenskål på apparatens baksida.

## Rengöring

### ⚠ Varning

Rengör aldrig kylskåpet med ånga!

#### Obs!

- Använd inga rengöringsmedel som innehåller sand, klorid eller syra.
- Använd inte svampar med skurmedel. Metallytor kan angripas av korrosion.
- Använd inga vassa föremål för att ta bort frost ur kylutrymmet.
- Rengör aldrig hyllor och lådor i diskmaskinen. Delarna kan missformas!

### Tillvägagångssätt

1. Dra ur nätkontakten eller koppla ur säkringen.
2. Ta ut livsmedlen och förvara dem på ett kallt ställe.
3. Vänta tills frostsiktet har tinat.
4. Rengör skåpet med en mjuk torkduk, ljummet vatten och lite pH-neutralt diskmedel. Låt inte vatten med diskmedel komma in i belysningen.
5. Torka av dörrlisterna endast med vatten och gnugga därefter torrt.
6. Anslut igen efter rengöringen.
7. Lägg tillbaka livsmedlen.

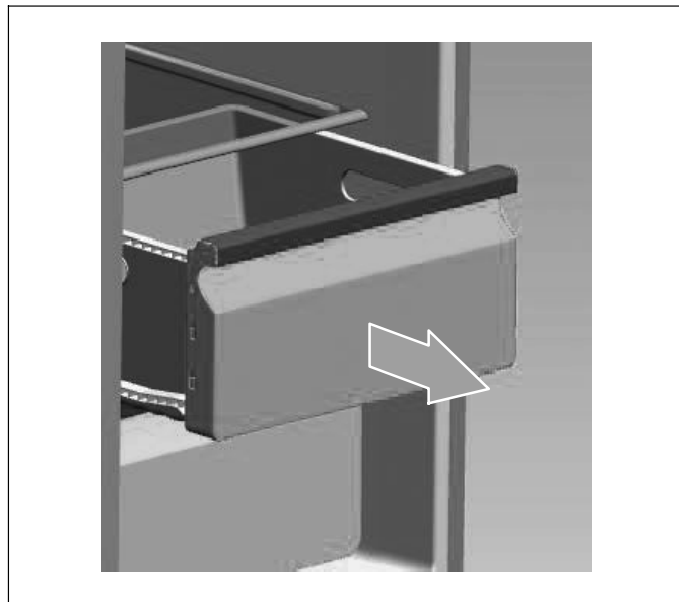
### Utrustning

För rengöring kan alla variabla delar tas ut ur apparaten (→ Kapitel „Variabel utformning av innerutrymmet“).

#### Anvisning:

För att ta ut och rengöra behållarna öppnas dörren helt över 90°.

#### Ta ut lådor



- Dra ut lådorna helt genom att lyfta upp dem ur hållarna och ta ut dem.

För att sätta tillbaka sätter man lådan på utdrags-skenorna och skjuter in den. Lådan snäpper fast genom att man trycker ner den.

### Avfrostning

Även om apparaten avfrostar automatiskt kan det bildas ett frostsikt om dörren öppnas ofta eller stått öppen för länge.

Om frostsiktet är för tjockt, vänta tills mängden livsmedel är låg och gör så här:

1. Ta ut livsmedel och hyllor, dra ut nätsladden och öppna dörren. För att accelerera avfrostningen kan man se till att rummet är väl ventilerat.
2. När avfrostningen är klar gör du rent skåpet enligt beskrivningen ovan.

## Belysning (lysdioder)

Skåpet har en underhållsfri lysdiodsbelysning.

Belysningen får endast repareras av kundtjänst eller av auktoriserad fackpersonal.

## Spara energi

- Installera skåpet i ett torrt och välventilerat rum. Skåpet bör inte stå i direkt solljus eller i närheten av en värmekälla (t.ex. element, spis).
- Sätt inte för ventilations- och luftöppningar på skåpet.
- Låt varma livsmedel och drycker kallna innan de ställs in i skåpet.
- Tina upp frysta varor i kylutrymmet och utnyttja frysvarornas kyla för livsmedlen.
- Öppna skåpet under så kort tid som möjligt.
- Se till att dörren till frysutrymmet alltid hålls stängd.
- Utrustningsdetaljerna har ingen påverkan på skåpets energiförbrukning.

## Buller

### Helt normalt buller

- Ljud från kompressorn.
- Luft rörelseljud från en liten fläktmotor i kylutrymmet eller i andra utrymmen.
- Gurglande ljud, som när vatten kokar.
- Knakande ljud under den automatiska avfrostningen.
- Klick innan kompressorn startar.

### Ljud som kan undvikas

#### Skåpet står snett

Rikta in skåpet med ett vattenpass. Använd de ställbara fötterna eller lägg något undertill.

#### Skåpet „står mot“

Rucka på skåpet så att det inte går emot intilliggande möbler eller liknande.

#### Lådor eller hyllor vacklar eller klämmer

Inspektera de uttagbara delarna och sätt in dem på nytt.

#### Flaskor och andra kärl ligger emot varandra

Separera flaskorna eller andra kärl en aning.

## Fel som du själv kan åtgärda

Innan du kontaktar kundtjänst:

Kontrollera om felen kan åtgärdas enligt nedanstående anvisningar.

Du står själv för kostnaderna för rådgivning via kundtjänst – också under garantitiden!

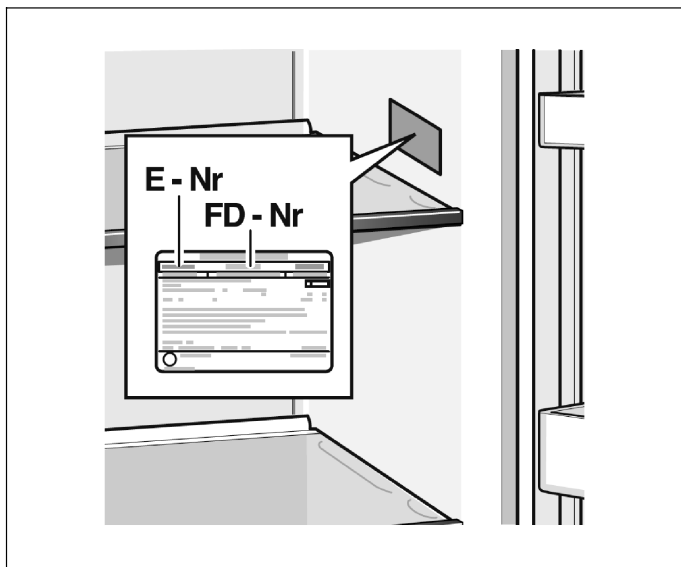
Fel	Möjlig orsak	Åtgärd
Skåpet fungerar inte	Nätkontakten är inte korrekt ansluten.	Kontrollera om nätkontakten är korrekt ansluten.
	Säkringen har kopplat från eller är defekt.	Kontrollera säkringen, ersätt vid behov.
	Strömavbrott.	Kontrollera strömförsörjningen.
	För låg omgivningstemperatur.	Försök lösa problemet genom att sänka den inställda temperaturen.
	Det är normalt att apparaten inte arbetar under den automatiska avfrosthningen eller att den startar en kort stund för att skydda kompressorn.	
Lukter inuti skåpet	Skåpet är förorenat.	Rengör inuti skåpet.
	En del livsmedel, behållare eller förpackningar orsakar lukter.	
Motorn går hela tiden	Det är normalt att man hör motorljud ibland. Under följande omständigheter måste motorn gå oftare: <ul style="list-style-type: none"> <li>■ Temperaturen är kallare än nödvändigt.</li> <li>■ En stor mängd varma livsmedel placerades i skåpet.</li> <li>■ Omgivningstemperaturen är för hög.</li> <li>■ Dörren var öppen för länge eller öppnas för ofta.</li> <li>■ Efter idrifttagning eller om skåpet varit avstängd en längre tid.</li> </ul>	
Det bildas ett frostsikt inuti	Luftöppningarna är igensatta, otillräcklig ventilering; dörren är inte riktigt stängd.	Se till att luftöppningarna inte blockeras av livsmedel och att livsmedlet är placerat så i apparaten att en tillräcklig ventilering garanteras. Kontrollera om skåpet är riktigt stängt. För att avlägsna frost: → Kapitel „Rengöring“.
Temperatur inuti skåpet är för hög	Eventuellt stod dörren öppen för länge eller öppnades för ofta, eller så hölls dörren öppen av något hinder, eller apparaten har inte tillräckligt fritt utrymme på sidorna, nedtill eller upptill.	Öppna inte dörren längre än nödvändigt, kontrollera att det är tillräckligt fritt utrymme kring skåpet.



## Kundtjänst/service

Information om närmaste auktoriserade serviceverkstad (BSH) hittar du i telefonkatalogen, på webben eller hos återförsäljaren. Ange skåpets produktnummer (E-nr) och tillverkningsnummer (FD-nr) när du kontaktar kundtjänst/service.

Dessa uppgifter står på typskylten.



Genom att uppges produkt- och tillverkningsnummer undviks onödiga resor. På så sätt undviker du merkostnader.

### Reparationer och rådgivning vid fel på skåpet

Kontaktuppgifter till kundtjänst/service hittar du på webben eller hos din återförsäljare.

S 0771 11 22 77 local rate

**BSH Hausgeräte GmbH**

Carl-Wery-Str. 34  
81739 München

GERMANY

Produceret af BSH Hausgeräte GmbH med varemærkelicens fra Siemens AG  
Valmistanut BSH Hausgeräte GmbH Siemens AG:n myöntämällä tavaramerkin käyttöluvalla  
Produsert av BSH Hausgeräte GmbH under Siemens AGs varemerkelisens  
Tillverkas av BSH Hausgeräte GmbH under varumärkeslicens från Siemens AG

**[siemens-home.bsh-group.com](https://www.siemens-home.bsh-group.com)**



8001161534 (0012) da, fi, no, sv