

SIEMENS



CT636LE.1

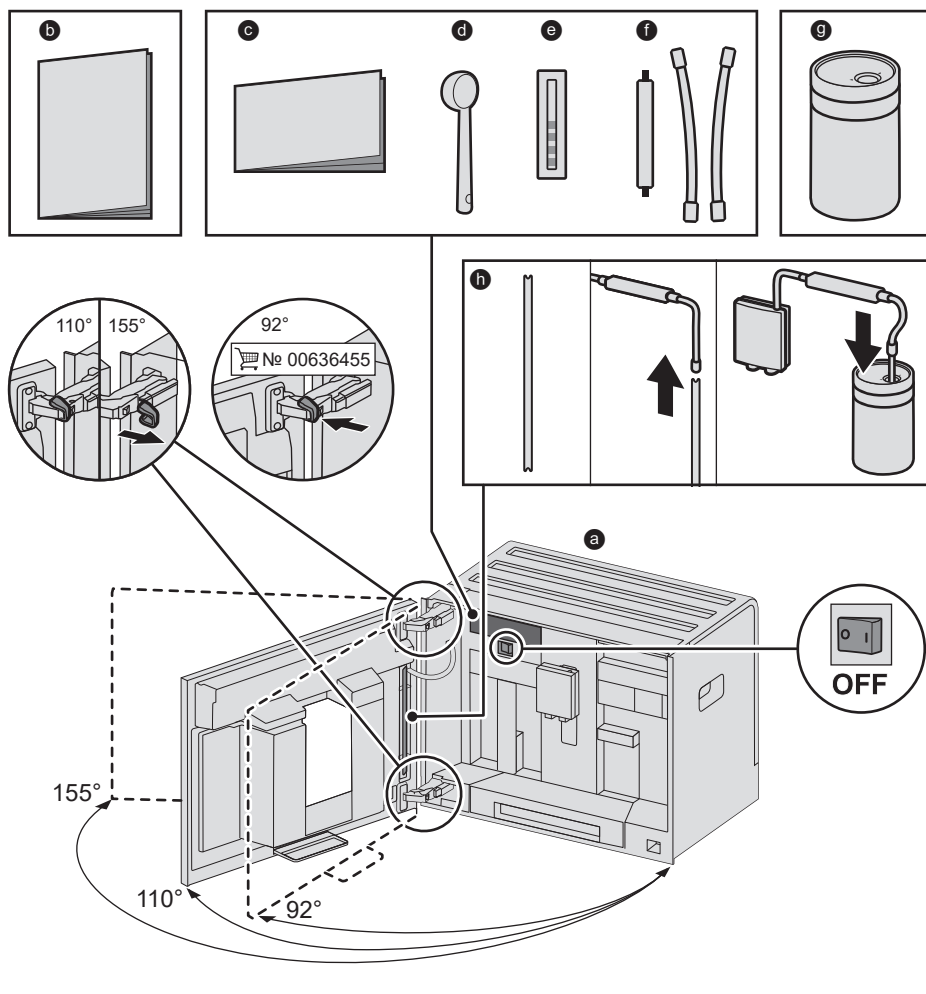
siemens-home.bsh-group.com/welcome

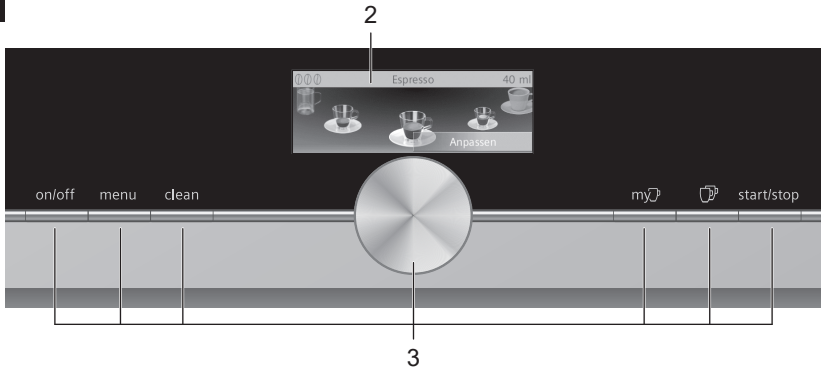
sv Bruksanvisning

Register
your
product
online

A

I förpackningen medföljer (se sidan 6)



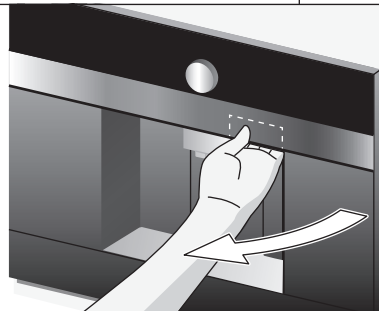
B**C**

4

4a



1a



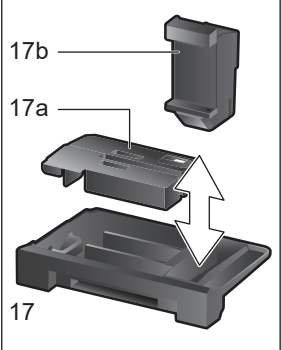
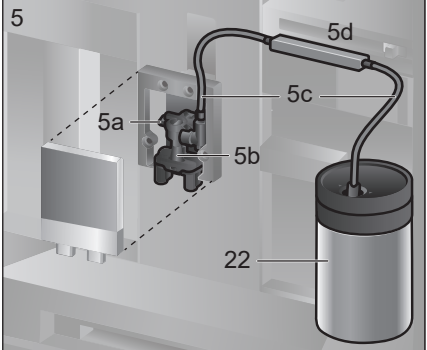
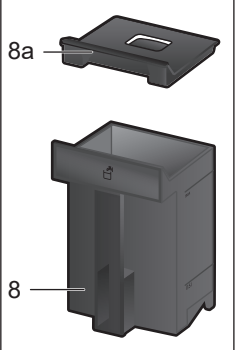
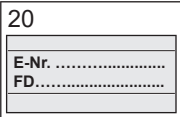
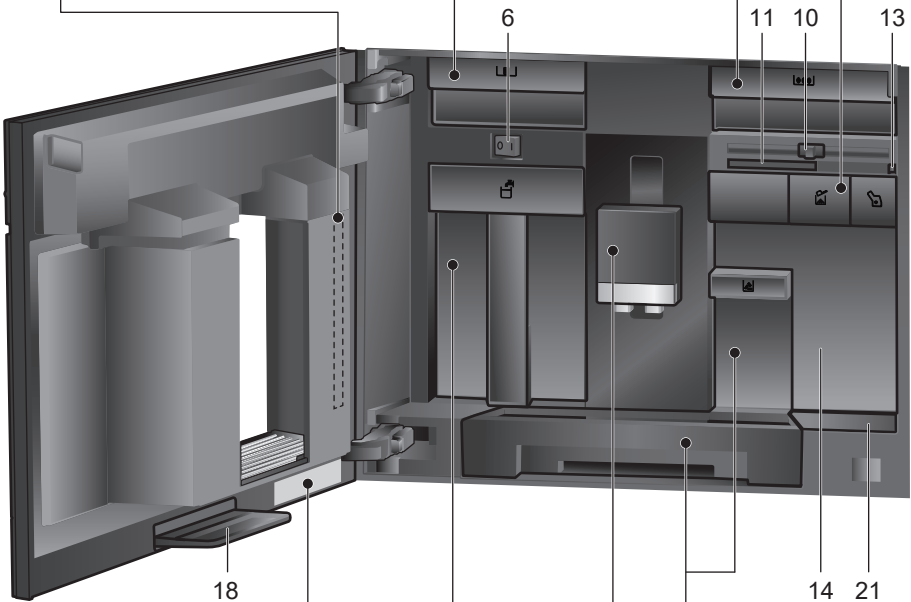
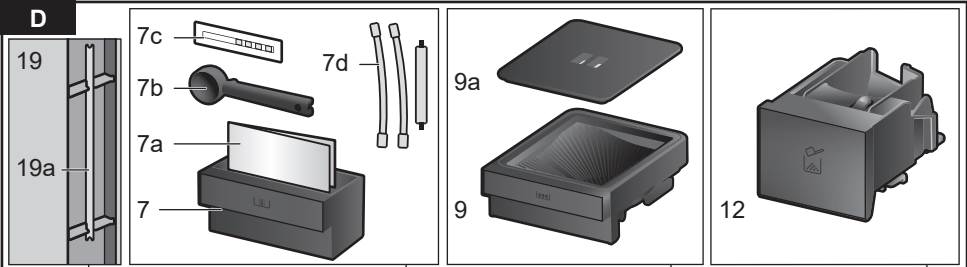
22

22c

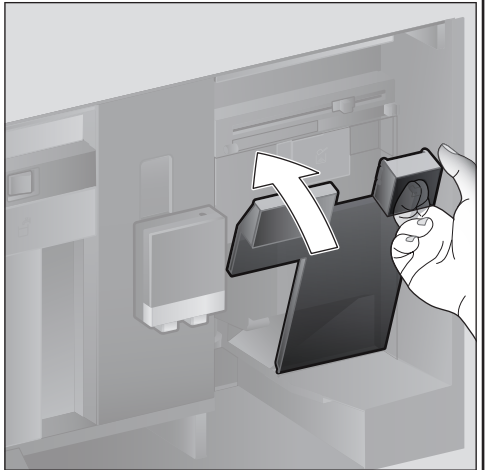
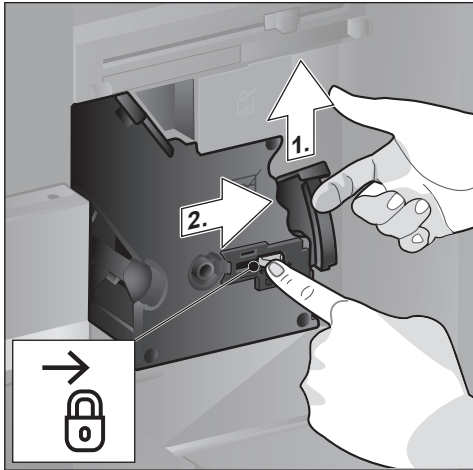
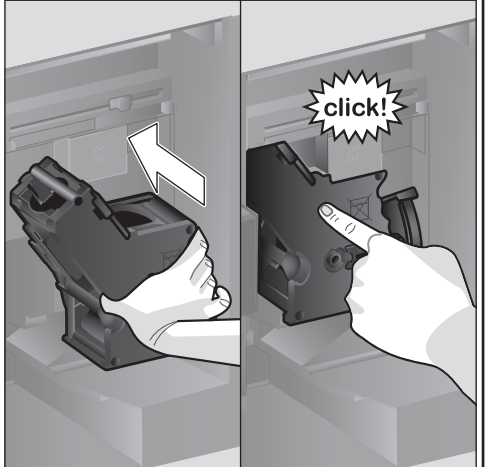
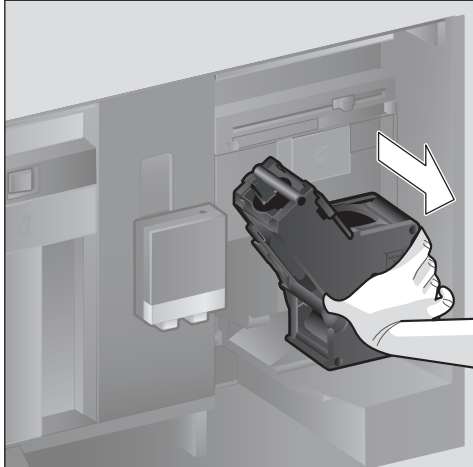
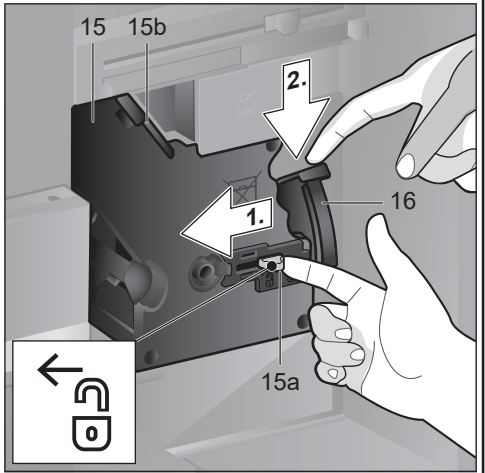
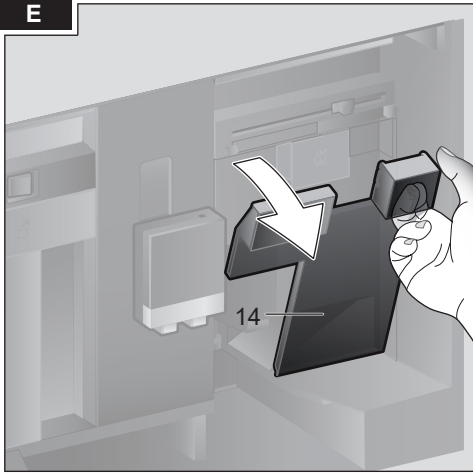
22b

22a





E



Innehåll

I förpackningen medföljer (för användning)	6
Hjärtliga gratulationer	6
Användning för avsett ändamål	7
Viktiga säkerhetsanvisningar	7
Översikt	9
Reglage	9
Idrifttagning	10
Display	11
Tillaga dryck	12
Tillagning med kaffebönor	14
Tillagning med mjölk	14
Tillagning med malet kaffe	15
Göra hett vatten	15
Drycker med personlig anpassning	16
Två koppar på en gång	16
Ställa in malningsgrad	17
Barnsäkring	17
Meny	17
Skötsel och daglig rengöring	19
Serviceprogram	22
Energispartips	25
Frostskydd	25
Förvaring tillbehör	25
Tillbehör	25
Avfallshantering	25
Konsumentbestämmelser	25
Åtgärda enkla problem själv	26
Tekniska data	29

I förpackningen medföljer (för användning)

(se bild A)

- a Helautomatisk kaffemaskin
- b Bruksanvisning
- c Kortfattad bruksanvisning
- d Måttsked
- e Testremsa vattenhårdhet
- f Mjölkslang (sats)
- g Mjölksbehållare
- h Sugrör

Hjärtliga gratulationer...

...till köpet av denna helautomatiska kaffemaskin! Härmed har du köpt ett högvärdigt och modernt köksredskap. Det förenar innovativ teknik, ett stort antal funktioner och användarvänlighet. Med maskinen kan du lekande lätt och snabbt tillaga olika välsmakande varma drycker, som t.ex. en stark espresso, en gräddig cappuccino, en mild latte macchiato eller mjölkkafe, eller en traditionell kopp kaffe. Samtidigt har maskinen många möjligheter att anpassa dryckerna helt efter din individuella smak. För att du också ska kunna använda den helautomatiska kaffemaskinen med alla dess möjligheter och funktioner pålitligt och säkert, bör du göra dig förtrogen med dess delar, funktioner, visningar och reglage. Den här bruksanvisningen är tänkt som hjälp för detta. Ta dig därför lite tid och läs bruksanvisningen innan du börjar använda maskinen.

Om användningen av denna bruksanvisning

På de första sidorna i bruksanvisningen finns bilder på maskinen med olika nummer. I bruksanvisningen hittar du många hänvisningar till dessa nummer.

Exempel: bryggenhet (15)

Displayvisningar och symboler framställs på ett speciellt sätt i denna bruksanvisning. På så sätt kan du känna igen att det rör sig om texter och symboler, som visas på maskinen eller är påtryckta.

Visningar på displayen: "Espresso"
Knappar och reglage på displayen:
[start/stop]

Till maskinen finns en kortfattad bruksanvisning där du snabbt kan slå upp de viktigaste funktionerna. Den kan förvaras i maskinens tillbehörslåda.

Användning för avsett ändamål

Kontrollera apparaten efter upppackningen. Anslut den inte om den har transportskador.

Enheten är bara avsedd för normalt hemmabruk.

Apparaten får bara användas inomhus vid rumstemperatur och inte på högre höjd än 2000 m över havsytan.

Viktiga säkerhetsanvisningar

Läs igenom bruksanvisningen noggrant, följ den och spara den! Bifoga de här instruktionerna om du överlåter apparaten till någon annan.

Denna apparat får användas av barn från 8 år och äldre och av personer med begränsad fysisk, sensorisk eller mental förmåga eller brist på erfarenhet och/eller kunskap, om de står under uppsikt eller om de har undervisats om säker användning av apparaten och har förstått riskerna med användningen. Håll barn under 8 år borta från apparaten och nätkabeln och låt dem inte använda apparaten. Låt inte barn leka med apparaten. Rengöring och användarunderhåll får inte utföras av barn om de inte är minst 8 år gamla och står under uppsikt.

Varning

Risk för elektrisk stöt!

- Maskinen får bara anslutas till ett växelströmselnät via ett enligt gällande bestämmelser installerat jordat eluttag. Förvissa dig om att skyddsledarsystemet i husets elektriska installation är installerat enligt gällande bestämmelser.
- Apparaten får bara anslutas och användas enligt uppgifterna på typskylten.
- Använd den bara om nätkabeln och apparaten är oskadade.
- Reparation av apparaten, t.ex. om nätkabeln har skadats och måste bytas, får bara utföras av vår kundtjänst för att undvika risker.
- Om apparatens nätkabel blir skadad måste den bytas ut mot en speciell anslutningskabel som kan beställas från vår kundtjänst.
- Sänk aldrig ned enheten eller nätkabeln i vatten.
- Ta genast ut stickkontakten ur eluttaget eller stäng av nätspänningen om ett fel uppstår.
- Ingen vätska får rinna ut på apparatens nätuttag!
- Följ de särskilda rengöringsanvisningarna i bruksanvisningen.

⚠ Varning

Risk på grund av magnetfält!

Apparaten innehåller permanentmagneter som kan påverka elektroniska implantat, t.ex. pacemaker och insulinpumpar. Om du har ett elektroniskt implantat måste du hålla minst 10 cm avstånd till apparaten och vid isärtagning till följande delar: mjölkbehållare, mjölksystem, vattentank och bryggenhet.

⚠ Varning

Risk för kvävning!

- Låt inte barn leka med förpackningsmaterialet.
- Förvara smådelar säkert, barn kan svälja dem.

⚠ Varning

Risk för personskador!

- Stick inte in fingrarna i malningsenheten.
- Felaktig användning av apparaten kan orsaka skador.

⚠ Varning

Risk för brännskador!

- Dryckesutloppet blir mycket hett. Låt det svalna efter användningen innan du rör vid det.
- Efter användningen kan ytorna fortfarande vara varma under en stund.
- Nyttillagade drycker är mycket varma. Låt dem svalna något om det behövs.

⚠ Varning

Brandrisk!

- Apparaten blir varm.
- Använd aldrig apparaten när skåpdörren är stängd.
- Skåpdörren måste vara öppen under användningen.

Översikt

(se bilderna B till E)

- 1 **Lucka**
 - a Infällt grepp (för lucköppning)
 - b Dropplåt
- 2 **Display**
- 3 **Reglage**
- 4 **Utloppssystem (kaffe, mjölk, hett vatten), höjdbar, höjdbar**
 - a Kåpa
- 5 **Mjölksystem**
 - a Snäppspak
 - b Dryckesutlopp (överdel, underdel)
 - c Mjölkslang (2 styck)
 - d Förbindsedel, metall (för megnehållare)
- 6 **Strömbrytare [O/I] (strömtillförsel)**
- 7 **Tillbehörlåda (för kortfattad bruksanvisning och tillbehör)**
 - a Kortfattad bruksanvisning
 - b Måttsked
 - c Testrensa vattenhårdhet
 - d Mjölkslang (sats)
- 8 **Vattentank, urtagbar**
 - a Lock till vattentank
- 9 **Bönbehållare, urtagbar**
 - a Lock för bönbehållare
- 10 **Slid för inställning av malningsgrad**
- 11 **Magnethållare (för förbindsedel)**
- 12 **Pulverfack, urtagbart (kaffepulver / rengöringstablett)**
- 13 **Hållare (för mjölkslang)**
- 14 **Skyddslock (för bryggenhet)**
- 15 **Bryggenhet**
 - a Spärr
 - b Kåpa
- 16 **Utmatningsspak**
- 17 **Droppskål, avtagbar**
 - a Lock droppskål
 - b Kaffesumpbehållare
- 18 **Uppfångningsskål**
- 19 **Hållare**
 - a Sugrör
- 20 **Typskylt (e.nr.; FD)**
- 21 **Avställningsyta med sensor (för mjölkbehållare)**

22 Mjölkbehållare

- a Behållare i rostfritt stål
- b Lock underdel
- c Lock överdel



Ytterligare information om maskinen, t.ex. hur luckans öppningsvinkel kan förändras, finns i den medlevererade montageanvisningen.

Reglage

För att det ska vara så enkelt som möjligt att använda maskinen och samtidigt erbjuda många funktioner, har maskinen en lättbegriplig menystyrning. Med denna kan en mängd möjligheter väljas med några få manöversteg.

Strömbrytare [O/I]

Med strömbrytaren [O/I] (öppna luckan) sätts maskinen på eller stängs av helt (strömtillförseln bryts).



Viktigt: Använd inte strömbrytaren när maskinen går. Stäng av maskinen först när den är i sparläget, så att den sköljs automatiskt.

Knapp [on/off]

Genom att trycka på knappen [on/off] sätts maskinen på eller sätts i sparläge.

Maskinen sköljer automatiskt.

Maskinen sköljer inte om:

- den fortfarande är varm när den startas.
- inget kaffe hann bryggas innan den stängdes av.

Maskinen är driftklar när symbolerna för dryckesurval visas på displayen.

Knapp [menu]

Genom att trycka på knappen [menu] öppnas meny. Inställningar kan göras och information kan öppnas (se kapitlet "Meny").

Knapp [clean]

Genom att trycka på knappen [clean] öppnas valet av serviceprogram. Genomför önskat program på så sätt som beskrivs i kapitlet "Serviceprogram".

Knapp [my☞]

Genom att trycka på knappen [my☞] öppnas "Dryckestillagning med personlig anpassning". Personliga inställningar för kaffedrycker kan sparas och öppnas (se kapitlet "Drycker med personlig anpassning").

Knapp [☞]

Genom att trycka på [☞] tillagas två koppar samtidigt efter val av dryck (se kapitlet "Två koppar på en gång").

i Tryck på [menu], [clean], [my☞] eller [☞] igen för att lämna aktuell meny igen.

Knapp [start/stop]

Genom att trycka på [start/stop] startas dryckestillagningen eller ett serviceprogram. Genom att återigen trycka på [start/stop] under dryckestillagningen stoppas tillagningen i förtid.

Vred

Genom att vrida på vredet kan man navigera displayen eller förändra parametrar.

Display (pekskärm)

På displayen visas information eller görs inställningar genom att peka på pekskärmen (se kapitlet "Display").

Idrifftagning

Allmänt

Fyll endast på rent, **kallt** vatten utan kolsyra och endast **rostade** bönor i respektive behållare. Använd inte kaffebönor som är glaserade, karamelliserade eller behandlade med andra sockerhaltiga tillsatser, det täpper igen bryggenheten.



Man får inte slå på eller manövrera maskinen innan den är monterad och ansluten enligt medlevererad monteringsanvisning.

Ta maskinen i drift

- Ta bort befintliga skyddsfolier.

i **Viktigt:** Använd endast maskinen i frostfria utrymmen. Om maskinen transporterats eller lagrats vid temperaturer under 0° ska den vila i minst 3 timmar innan den tas i drift.

- Ta tag i och öppna luckan i det infällda greppet.
- Dra ut vattentanken, spola ur den och fyll på den med friskt, kallt vatten upp till markeringen "max".
- Sätt in vattentanken fram till anslag igen.
- Ta ut bönbehållaren, fyll på med kaffebönor och sätt in den igen.
- Sätt strömbrytaren på [I] och stäng luckan.

Maskinen sköljs och värms upp.

Displayen aktiveras.

"Välj språk" visas.

- Välj genom att genom att vrida på vredet och peka på [Fortsätt] på displayen.
- "Ställ in vattenhårdhet" visas.

i Det är viktigt att ställa in vattenhårdheten rätt så att maskinen i god tid visar när den måste kalkas av. Den förinställda vattenhårdheten är läge 4. Ställ in vattenhårdheten på läge 3 om huset har en installerad vattenavhärtningsanläggning. Du kan också kontakta ditt lokala vattenverk för att ta reda på vattnets hårdhetsgrad.

- Med den medlevererade testremsan kan du fastställa vattenhårdheten. Doppa ner testremsan ett kort ögonblick i vatten och läs av resultatet efter 1 minut.

Läge	Vattenhårhetsgrad	
	Tysk (°dH)	Fransk (°fH)
1	1-7	1-13
2	8-14	14-25
3	15-21	26-38
4	22-30	39-54

- Ställ in den fastställda vattenhårdheten med vredet.

- Peka på [Fortsätt]. "Avsluta installationen?" visas.
- Peka på [Spara]. Inställningarna är sparade.

Maskinen är driftsklar när dryckessymbolerna visas på displayen.

Vid varje bryggning slås den integrerade fläkten på och efter några minuter slås den av igen.

Vid första användningen efter det att ett serviceprogram har utförts eller om maskinen inte har använts under längre tid, har den första drycken ännu inte full arom och bör inte drickas.

När den helautomatiska kaffemaskinen har tagits i drift uppnås en permanent tät och fast crema först efter det att några koppar har bryggs.

Stänga av maskinen

- Tryck på knappen [on/off]. Maskinen sköljs och sätts i sparläge.

Undantag: Om endast varmt vatten har hämtats, stängs maskinen av utan sköljning.

- Öppna luckan och sätt strömbrytaren på [O] för att stänga av maskinen komplett.



Viktigt: Använd inte strömbrytaren när maskinen går. Stäng av maskinen först när den är i sparläget så att den sköljs automatiskt.

Den helautomatiska kaffemaskinen har av tillverkaren programmerats med standardinställningar för optimal drift. Maskinen kopplas automatiskt om till sparläge efter en vald tid och sköljs (tidslängden kan ställas in, se "Stäng av efter" i kapitlet "Meny").

Maskinen är utrustad med en sensor. Om det finns en mjölkbehållare visas motsvarande visningar på displayen vid omkoppling till sparläget. Om det finns mjölk i behållaren bör den förvaras i kylskåpet.

Display

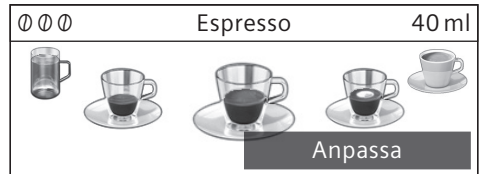
Information visas eller inställningar görs genom att peka på pekskärmen.

Visning

På displayen visas valda drycker, inställningar och inställningsmöjligheter, liksom även meddelanden om driftsstatus.

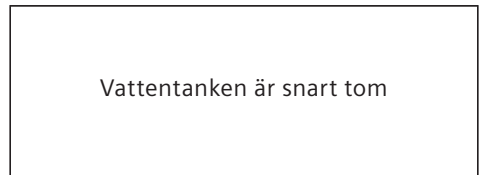
Exempel:

Dryckesurval



Information

Informationen försvinner efter knapptryckning eller efter en kort tid.



Istället för text visas en liten symbol nere till vänster på displayen.



Bönbehållaren är snart tom



Vattentanken är snart tom



Byt vattenfiltret



Rengöringsprogram nödvändigt



Avkalkningsprogram nödvändigt



Kör calc'nClean programmet

Uppmaningar att agera



Om nödvändiga åtgärder har genomförts, t.ex. vattentanken har fyllts på, försvinner motsvarande meddelande och symbol.

Manövrering

På displayen navigerar man genom att peka på texter eller symboler samt genom att vrida på vredet (för exempel se kapitlet "Dryckesanpassning"). När displayen berörs ljuder en akustisk signal. Signaltonen kan sättas på eller stängas av (se kapitlet "Meny – Knapptoner").

Tillaga dryck

Denna helautomatiska kaffemaskin kan användas med kaffeböner eller med malet kaffe (inget lösligt kaffe).

Vid användning med kaffeböner males färskt kaffe för varje bryggning. För att de ska ha en optimal kvalitet ska bönorna förvaras kallt och väl förslutna.

i **Viktigt:** Fyll på nytt, kallt vatten utan kolsyra i vattentanken varje dag. Det ska alltid vara tillräckligt med vatten i vattentanken för att använda maskinen.


Tips: Förvärm i synnerhet små espressokoppar med tjocka väggar, t.ex. med hett vatten.

Vid vissa inställningar tillagas kaffet i två steg (se kapitlet "aromaDouble Shot" och "Två koppar på en gång"). Vänta tills tillagningen avslutats helt och hållet.

Dryckesurval

Genom att vrida på vredet kan olika drycker väljas:

Symbolen för den valda drycken visas i mitten. Dryckesbeteckningen och för närvarande inställda värden för t.ex. kaffestyrka och kaffemängd visas i den övre raden.

☉☉☉	Espresso	40 ml
		
Anpassa		

Följande drycker kan väljas:

Ristretto
Espresso
Espresso Macchiato
Kaffe
Cappuccino
Latte Macchiato
Kaffe med mjölk
Mjölkskum
Varm mjölk
Hett vatten

Den valda drycken kan tillredas direkt med de förinställda värdena eller först anpassas efter individuell smak.

Dryckesanpassning


När man pekar på [Anpassa] på displayen visas olika fält för Anpassning beroende på dryck.

Det fält i vilket värden kan förändras har mörk bakgrund.

Ett exempel:



Värdena för en kopp kaffe kan förändras på följande sätt:

- Välj "Kaffe" med vredet.

☉☉	Kaffe	120 ml
		
Anpassa		




- Peka på [Anpassa].

Fälten med förinställda värden visas. Det aktiva fältet, t.ex. [☉] har mörk bakgrund.




Kaffe	
☉ ☉☉	 120 ml
 Normal	Tillbaka

- Ställ in önskad kaffestyrka, t.ex. "☉☉☉☉" (stark), med vredet.




- Peka på fältet [☐]

Kaffe	
	 120 ml
 Normal	Tillbaka

- Ställ in önskad kaffemängd, t.ex. "160 ml" med vredet.
- Peka på fältet [☑].

Kaffe	
	 160 ml
 Normal	Tillbaka

- Ställ in önskad temperatur, t. ex. "Hög" med vredet.

Kaffe	
	 160 ml
 Hög	Tillbaka

- Inställningarna sparas genom att [Tillbaka] berörs eller genom att dryckestillagningen startas.

i Beroende på dryckestyp skiljer sig inställningsmöjligheterna åt. För kaffedrycker kan t.ex. kaffestyrka, temperatur och kaffemängd ställas in, för mjölk endast volym.

Följande inställningar är möjliga:

Kaffestyrka

- ∅ Mycket mild
- ∅∅ Mild
- ∅∅∅ Normal
- ∅∅∅∅ Stark
- ∅∅∅∅∅ Mycket stark
- 2x∅ aromaDouble Shot stark
- 2x∅∅ aromaDouble Shot stark+
- 2x∅∅∅ aromaDouble Shot stark++






aromaDouble Shot

Ju längre kaffet bryggs, desto mer bitterämnen och oönskade aromer frigörs. Det påverkar kaffets smak och hur det upptas av matsmältningen. För ett extra starkt kaffe har maskinen därför en speciell aromaDouble Shot-funktion. Efter det att hälften av mängden tillagats mals kaffebönor igen och bryggs. På så sätt frigörs endast de välsmakande och hälsosamma aromaämnena.

För Ristretto, Espresso Macchiato och tillredning av malet kaffe är inte aromaDouble Shot-funktionen tillgänglig.

Dryckestemperatur


Värden för kaffedrycker:

-  Normal
-  Hög
-  Extra hög

Värden för hett vatten:

- 70 °C Vitt te
- 80 °C Grönt te
- 90 °C Svart te
- Max Fruktté

Volym

-  Volymen skiljer sig åt från dryck till dryck och kan ställas in i ml-steg.



Den volym som visas kan variera beroende på mjölk kvalitet.

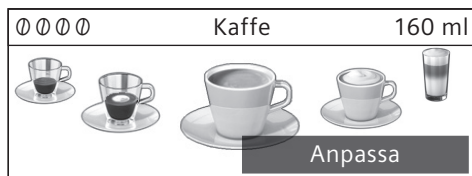
Om maskinen inte används under ca 30 sekunder lämnar den automatiskt inställningsläget. De gjorda inställningarna sparas automatiskt.

Tillagning med kaffeböner

Maskinen måste vara färdig att användas.

- Placera en kopp under dryckesutloppet.
- Välj "Ristretto", "Espresso" eller "Kaffe" med vredet.

På displayen visas vald dryck samt förinställda värden för kaffestyrka och kaffe-mängd för denna dryck.



i Inställningarna kan förändras på så sätt som beskrivs i kapitlet "Dryckesanpassning".

- Tryck på knappen [start/stop] för att starta dryckestillagningen.

Kaffet bryggs och rinner ner i koppen. Genom att återigen trycka på knappen [start/stop] kan dryckestillagningen stoppas i förtid.

Tillagning med mjölk

Denna helautomatiska kaffemaskin har ett integrerat dryckesutlopp. Med det kan kaffedrycker tillagas med mjölk eller även med mjölkskum och varm mjölk.

i Du kan också använda vegetabiliska drycker, t.ex. av soja, istället för mjölk.



Risk för brännskador!

Dryckesutloppet blir mycket hett. Låt det svalna när det har använts innan du tar på det.

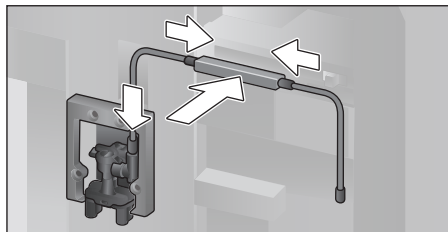
Mjölkbhållare

Mjölkbhållaren är specialutvecklad för användning i kombination med denna helautomatiska kaffemaskin. Den är endast avsedd för användning inom hushåll och för förvaring av mjölk i kylskåpet. Den isolerande behållaren håller kall mjölk kall i några timmar.

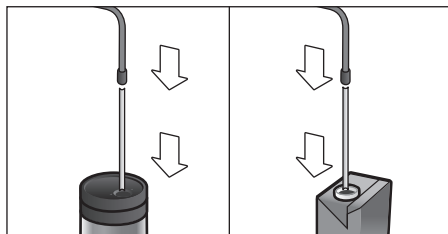
i **Viktigt:** Ta bort koppar eller glas innan luckan öppnas, de kan annars falla ner.

Anslutning av mjölkbhållaren eller en mjölkförpackning:

- Öppna luckan.
- Ta av dryckesutloppets kåpa framåt.
- Anslut och fäst mjölkslagar och förbindningsdelen på så sätt som visas på bilden.



- Sätt på kåpan framifrån hårt på dryckesutloppet.
- Sätt på sugröret och för ner det i mjölkbhållaren eller i en mjölkförpackning.



- Stäng luckan.

i Mjölkskummets kvalitet beror på vilket slag av mjölk eller vegetabilisk dryck som du använder.

i Intorkade mjölkrester är svåra att få bort. Därför är det **viktigt** att rengöra mjölksystemet (se kapitlet "Rengöra mjölksystemet").

Kaffedrycker med mjölk

- Placera koppen eller glaset under dryckesutloppet.
- Välj "Espresso Macchiato", "Cappuccino", "Latte Macchiato" eller "Kaffe med mjölk" med vredet.

På displayen visas vald dryck samt förinställda värden för kaffestyrka och kaffe-mängd för denna dryck.

i Inställningarna kan förändras på så sätt som beskrivs i kapitlet "Dryckes Anpassning".

- Tryck på [start/stop] för att starta dryckestillagningen.

Först hålls mjölk i koppen eller glaset. Därefter bryggs kaffet som sedan rinner ner i koppen eller glaset.

Genom att återigen trycka på [start/stop] kan aktuellt processteg stoppas i förtid.

Mjölkskum eller varm mjölk

- Placera koppen eller glaset under dryckesutloppet.
- Välj "Mjölkskum" eller "Varm mjölk" med vredet.

i Inställningarna kan förändras på så sätt som beskrivs i kapitlet "Dryckes Anpassning".

- Tryck på knappen [start/stop] för att starta dryckestillagningen.

Mjölkskum eller varm mjölk rinner ut ur dryckesutloppet.

Genom att återigen trycka på [start/stop] kan aktuellt processteg stoppas i förtid.

Tillagning med malet kaffe

i Vid tillagning med malet kaffe går det inte samtidigt att ställa kaffestyrka och bryggning av två koppar.

Viktigt: Ta bort koppar eller glas innan luckan öppnas, de kan annars falla ner.

Maskinen måste vara färdig att användas.

- Öppna luckan.
- Öppna pulverfacket. Pulverfacket måste vara torrt.
- Fyll på kaffepulver (maximalt 2 strukna måttskedar); tryck inte ihop det.

i **Observera!** Fyll inte på omalda bönor eller lösligt kaffe.

- Sätt i pulverfacket.

- Stäng luckan, på displayen visas ☑.

i Om inget kaffe görs inom 90 sekunder, töms bryggkammaren automatiskt för att förhindra att den blir för full. Enheten sköljs.

- Placera en kopp under dryckesutloppet.
- Välj en kaffedryck eller en kaffedryck med mjölk med vredet.

På displayen visas vald dryck samt förinställda värden för denna dryck.

i Inställningarna kan förändras på så sätt som beskrivs i kapitlet "Dryckes Anpassning".

Beakta anvisningarna i kapitlet "Tillagning med mjölk" för kaffedryck med mjölk.

- Tryck på knappen [start/stop] för att starta dryckestillagningen.

Kaffet bryggs och rinner ner i koppen. Om kaffedryck med mjölk väljs hålls först mjölken i koppen eller glaset och därefter bryggs kaffet.

i Upprepa förloppet för ytterligare en dryck med malet kaffe.

Göra hett vatten



Risk för brännskador!

Dryckesutloppet blir mycket hett. Låt det svalna när det har använts innan du tar på det.

Maskinen måste vara färdig att användas.

- Dra loss mjölkslangen från mjölkbehållaren.
- Avlägsna mjölk- eller kafferester vid utloppet.
- Placera koppen eller glaset under dryckesutloppet.
- Välj "Hett vatten" med vredet.

i Inställningarna kan förändras på så sätt som beskrivs i kapitlet "Dryckes Anpassning".

- Tryck på knappen [start/stop] för att starta dryckestillagningen.
- Meddelandet "Är mjölkslangen avdragen från mjölkbehållaren?" visas.

- Om mjölkslangen fortfarande är ansluten, lossa den och peka på [Ja] på displayen. Hett vatten rinner ut ur dryckesutloppet. Genom att återigen trycka på knappen [start/stop] kan förloppet stoppas i förtid.

Drycker med personlig anpassning

Tryck på knappen [my☞] för att öppna urvalet för drycker med personlig anpassning.

Upp till 8 minnesplatser kan användas. Favoritdrycker som bryggs ofta kan sparas här med alla sina inställningar.

- i** Du kan när som helst lämna menyn utan att spara genom att trycka på [my☞].

Skapa eller ändra dryck

- Tryck på knappen [my☞].
Urvalet av minnesplatser visas.



- Vrid på vredet och välj en tom minnesplats (tom kopp) för att skapa eller en använd minnesplats för att ändra eller en favoritdryck för att radera.
- Välj [Skapa dryck] vid en tom minnesplats eller [Ändra dryck] vid en använd minnesplats.

- i** Om [Radera dryck] väljs raderas minnesplatsens inställningar, den är åter tom.

Menyn för anpassning av drycker visas. Den senast bryggda drycken visas med senast valda inställningar.

- Välj en annan dryck med vredet om det inte är den senast upphållna drycken som ska sparas.
- Peka på vardera inställning som ska ändras, och anpassa värdena efter eget önskemål med vredet.

Beroende på val visas ytterligare inställningsmöjligheter.

- Peka på [Fortsätt] för att göra ytterligare inställningar.

- i** För mjölkdrycker kan blandningsförhållandet mellan kaffe och mjölk ställas in.

- Inställningarna kan sparas med ett individuellt namn. Peka på [Spara namn]. Fönstret för inmatning av namnet visas.

3 4 5 6 7 8 9 ' _ < [A] B C D E F G H I J K										
<	A _ _ _ _ _ _ _ _ _									✓
Avbryt						Spara				

- Välj en bokstav eller en symbol i översta raden med vredet.
- Peka på [✓] för att bekräfta vald bokstav eller [<] för att radera den.
- Välj och bekräfta ytterligare bokstäver eller symboler.
- Med [Avbryt] lämnas inmatningen utan ändring, dryckesmenyn visas.
- Spara inmatningen med [Spara]. Urvalsmenyn visas.
- Tryck på [my☞] för att lämna menyn.

Välja och tillaga dryck med personlig anpassning

- Tryck på knappen [my☞].
Urvalet av minnesplatser visas.
- Välj önskad minnesplats med vredet.
- Placera koppen eller glaset under dryckesutloppet.
- Tryck på knappen [start/stop] för att starta dryckestillagningen.

Två koppar på en gång

Genom att trycka på knappen [☞] tillagas två koppar av vald dryck samtidigt. Inställningen visas med en andra koppsymbol och med texten "2x Espresso".

- Välj den dryck du vill ha med vredet.
- Tryck på knappen [☞].
- Placera två koppar till vänster och höger under dryckesutloppet.

- Tryck på knappen [start/stop] för att starta dryckestillagningen.

Den valda drycken tillredes och rinner sedan ner i båda kopparna.

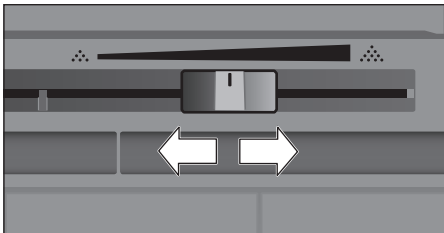
- i** Drycken tillagas i två steg (två malningar). Vänta tills tillagningen avslutats helt och hållet.

För inställningarna "aromaDouble Shot" eller "Malet kaffe" går det inte att brygga två koppar samtidigt.

Ställa in malningsgrad

Denna helautomatiska kaffemaskin har en inställbar kvarn. Därigenom kan kaffets malningsgrad förändras individuellt.

- Öppna luckan.
- Välj malningsinställning mellan fint malet kaffe ☼ och grovt malet kaffe ☼ med sliden.



- Stäng luckan igen.

- i** Ställ in en finare malningsgrad för mörkrostade bönor och en grövre malningsgrad för mer lättrostade bönor.

Tips: Gör endast små förändringen av malningsinställningen.

Den nya inställningen märks först från och med den andra koppen kaffe.

Om displayen visar meddelandet "Ställ in grövre malning" mals kaffebönorna alltför fint. Ställ in malningsgraden grövre.

Barnsäkring

För skydda barn mot skällning och brännskador kan maskinen spärras.

- Håll knappen [menu] intryckt i minst 4 sekunder.

På displayen visas "Barnsäkringen är aktiverad" en kort stund.

Nu är ingen manövrering möjlig längre, endast [on/off] kan aktiveras.

- Håll [menu] intryckt i minst 4 sekunder för att avaktivera barnsäkringen.

På displayen visas "Barnsäkring avaktiverad" en kort stund.

Meny

Menyn används för att ändra inställningar individuellt, hämta information eller starta processer.

- Öppna menyn genom att trycka på knappen [menu].

På displayen visas de olika inställningsmöjligheterna.

Navigering i menyn:

Genom att peka på [<] och [>] kan olika inställningsmöjligheter väljas, t.ex. "Språk". Med vredet kan inställningarna, t.ex. "Svenska", göras.

Inställningar		1/12
<	Språk	>
Svenska		

Exempel:

Ställa in automatisk avstängning av maskinen på 15 minuter:

- Tryck på knappen [menu]. Menyn öppnas.
- Peka så många gånger på [>] tills "Stäng av efter" visas på displayen.
- Vrid på vredet och välj "0h 15min".
- Tryck på knappen [menu]. "Spara ändringar?" visas.
- Peka på [Spara]. Inställningen är sparad. På displayen visas dryckesurvalet.

i Du kan när som helst lämna menyn genom att trycka på knappen [menu]. Om ingen inmatning görs inom ca 30 sekunder stängs menyn automatiskt, inställningarna är inte sparade.

Följande inställningar kan göras:

Språk

Inställning av det språk som displaytexterna ska visas på.

Vattenhårdhet

Inställning på den lokala vattenhårdheten.

Steg "1 (mjukt)" till "4 (mycket hårt)" kan väljas. Den förinställda vattenhårdheten är "4 (mycket hårt)".

i Det är viktigt att ställa in vattenhårdheten rätt så att maskinen i god tid visar när den måste kalkas av.

Du kan bestämma vattnets hårdhet med den medföljande testremsan eller fråga hos den lokala vattenleverantören. Ställ in "Avhårdningssystem" om det finns ett vattenavhårdningssystem i byggnaden.

Vattenfilter

Om ett vattenfilter sätts in, byts ut eller tas bort måste motsvarande inställning "Sätt in", "Byt" eller "Ta bort" göras i menyn.

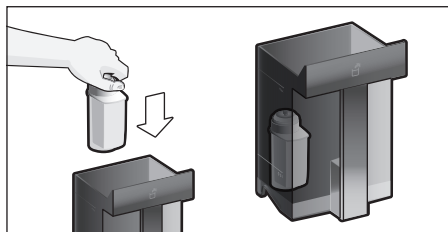
i Ett vattenfilter reducerar kalkavlagringar och föroreningar i vattnet.. Apparaten behöver inte heller avkalkas så ofta. Vattenfilter kan köpas i handeln eller via kundtjänst (se kapitlet "Tillbehör").

Sätta in eller byta vattenfilter:

Innan ett nytt vattenfilter kan användas måste det spolas ur.

- Välj antingen "Sätt in" eller "Byt" med vredet.

- Tryck in vattenfiltret hårt i vattentankens urtag.



- Fyll vattentanken upp till markeringen "max" med vatten.
- Dra loss mjölkslangen från mjölkbehållaren och stäng luckan.

i **Observera:** Kläm inte slangen när du stänger luckan.

- Placera en behållare med minst 0,5 l volym under utloppet.
- Tryck på knappen [start/stop]. Vattnet rinner nu genom filtret för att spola det.
- Töm sedan kärlet.

Maskinen är nu åter färdig att användas.

i När filtret sköljs aktiveras samtidigt inställningen för visningen Byt filter.

Efter det att "Byt vattenfiltret" har visats eller senast efter 2 månader har filtret ingen verkan mer. Av hygieniska skäl och så att maskinen inte kalkar igen (maskinen kan skadas) ska filtret bytas ut.

- Om inget nytt filter sätts in, välj inställningen "Ta bort" och tryck på knappen [start/stop].

"Ta bort filtret, sätt tillbaka vattentanken, stäng dörren" visas.

i Om maskinen inte används under en längre tid (t.ex. semester), bör det isatta filtret spolas innan maskinen används igen. För att göra detta tappas helt enkelt en kopp hett vatten av.

Utförlig information om vattenfiltret finns i de bifogade filteranvisningarna.

Stäng av efter

Inställning av den tid efter vilken maskinen ska sköljas och stängas av automatiskt efter den senaste tillagningen av en dryck. Värdena kan ställas in mellan 15 minuter och 8 timmar. Den förinställda tiden är 30 minuter.

Belysning

Inställning av belysningen vid dryckesutloppet. "På", "Vid användning" eller "Av" kan väljas.

Ljusstyrka belysning

Inställning av belysningens ljusstyrka vid dryckesutloppet. "Steg 1" till "Steg 10" kan väljas.

Ljusstyrka display

Inställning av displayens ljusstyrka.

Knapptoner

Slå på och av ljudsignalerna.

Klockdisplay

Visningsmöjligheter för tid och datum "Av" eller "Digital" (på). Inställningarna för dessa kan göras i de andra menyerna.

i Om maskinen stängs av med strömbrytaren eller vid strömavbrott går inställningarna för tid och datum förlorade.

Tid

Inställning av aktuell tid.

Datum - dag

Inställning av aktuell dag.

Datum - månad

Inställning av aktuell månad.

Datum - år

Inställning av aktuellt år.

Frys skydd

Serviceprogram för att undvika skador till följd av frost vid transport och lagring.

Maskinen töms då helt och hållet.

- Peka på [Starta] för att starta programmet.
- Töm vattentanken och sätt in den igen.
- Ta ur mjölkbehållaren, om sådan finns, och stäng luckan.

Maskinen tömmer ledningssystemet automatiskt.

- Töm droppskålen och sätt in den igen.

Dryckinfo

Visning, hur många drycker som har tillagats sedan idrifttagningen.

- Peka på [Visa] för att visa informationen.

Fabriksinställning

Återställa alla gjorda inställningar till leveransstatus.

- Välj "återställ" med vredet. "Vill du verkligen återställa?" visas.
- Bekräfta genom att peka på [återställ] eller avbryt med [Avbryt].

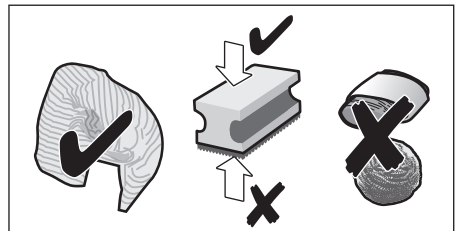
Skötsel och daglig rengöring

**Risk för elstöt!**

Doppa aldrig maskinen i vatten.

Använd aldrig ånga vid rengöring.

- Torka av höljet med en mjuk, fuktig trasa.
- Rengör displayen med en mikrofiberduk.
- Använd inga alkohol- eller sprithaltiga rengöringsmedel.
- Använd inga slipande trasor eller rengöringsmedel.



- Rester av kalk, kaffe, mjölk, rengörings- och avkalkningslösning ska alltid tas bort omedelbart. Under sådana rester kan det bildas korrosion.

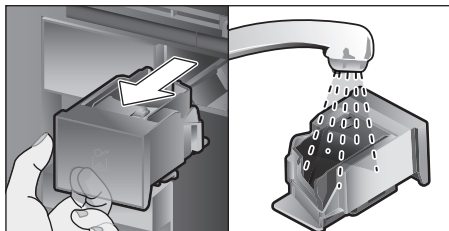


Nya svamprengöringstrasor kan vara behäftade med salter. Salter kan förorsaka flygrost på det rostfria stålet. Tvätta därför ur trasorna noga innan de används.

- Öppna luckan och dra ut droppskålen framåt.
- Ta ut droppskålen och kaffesumpbehållaren.
- Töm, rengör och torka de olika delarna.

i **Viktigt:** Töm och rengör droppskålen och kaffesumpbehållaren varje dag, så slipper du avlagringar.


- Ta ut och rengör pulverfacket, rengör det under rinnande vatten och torka det.



- Torka ur och torka uppfångningsskålen och maskinen invändigt (droppskålens och pulverfackets fäste).
- Sätt in de torra delarna, som t.ex. pulverfacket.

 **Följande komponenter får inte diskas i diskmaskinen:**

tillbehörslåda, vattentank, vattentankens lock, dryckesutloppet's kåpa, bönbehållare, bönbehållarens lock, förbindningsdel i metall, pulverfack, bryggenhetens skyddslock, bryggenhet och mjölkbehållare.

 **Följande komponenter får diskas i diskmaskin:**

Droppplåt, uppfångningsskål, droppskål, droppskålslock, kaffesumpbehållare, mjölkslangar, sugrör, delar till dryckesutloppet, måttsked och delar till mjölkbehållarlocket.

i Om maskinen startas i kallt tillstånd eller stängs av efter det att kaffe har bryggt, sköljs maskinen automatiskt. Systemet rengör sig alltså självt.

Viktigt: Om maskinen inte används under en längre tid (t.ex. semester) ska hela enheten, inklusive mjölksystemet, pulverfacket och bryggenheten göras rent noga innan.

Rengöra mjölksystemet

Mjölksystemet rengörs automatiskt omedelbart efter tillredning av en mjölkdryck med en kort ångstöt.

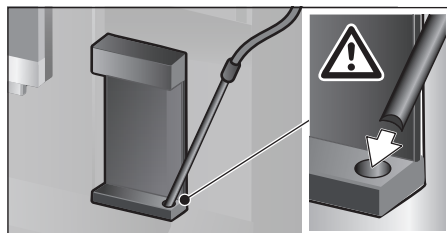
i **Tips:** För en extra noggrann rengöring kan mjölksystemet även sköljas med vatten (se kapitlet "Skölj mjölksystemet").

Viktigt: Rengör mjölksystemet manuellt en gång i veckan, vid behov även oftare (se kapitlet "Rengöra mjölksystemet manuellt").

 **Risk för brännskador!** Dryckesutloppet blir mycket hett. Låt det svalna när det har använts innan du tar på det.

Skölj mjölksystemet

- Tryck på [clean] och välj "Skölj mjölksystemet" med vredet.
- Tryck på knappen [start/stop], programmet startas.
- Öppna luckan och ta ut sugröret ur mjölkbehållaren.
- Torka av sugröret och stick in sugrörets ände i hålet på kaffesumpbehållaren.

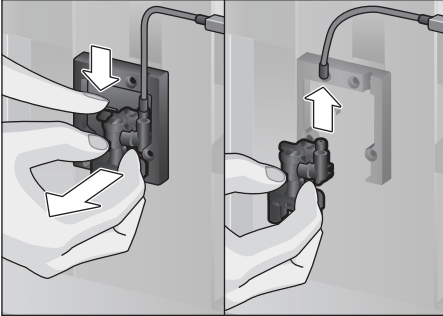


- Stäng luckan. Kläm inte mjölkslangen.
- Ställ ett tomt glas under dryckesutloppet.
- Tryck på knappen [start/stop]. Mjölksystemet sköljs med vatten.
- Töm sedan glaset.
- Tryck på [clean] för att lämna programmet.

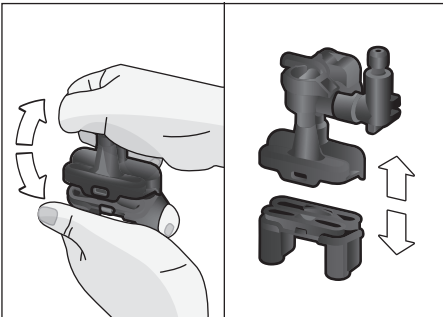
Rengöra mjölksystemet manuellt

Plocka isär mjölksystemet för rengöring:

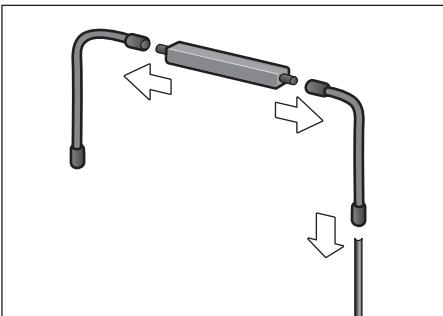
- Skjut ner dryckesutloppet helt och avlägsna kåpan framåt.
- Tryck ner snäppspaken till vänster om dryckesutloppet och dra ut dryckesutloppet rakt framåt.



- Dra loss mjölkslangen. Plocka isär dryckesutloppets ovandel och underdel.

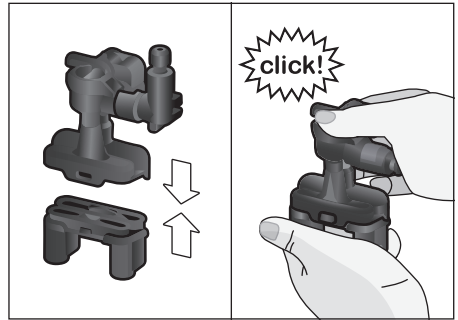


- Lossa mjölkslangarna, förbindelseleden och sugröret.



- Rengör de enskilda delarna med diskvatten och en mjuk trasa.

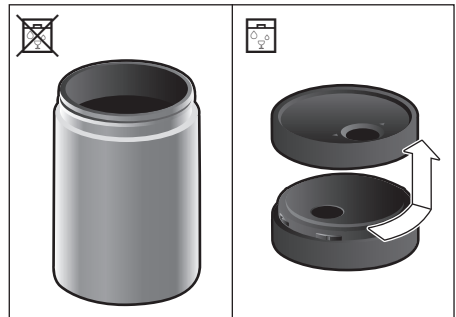
- Spola av alla detaljer med rent vatten och låt torka.
- Sätt ihop de enskilda delarna igen (se även kortfattad bruksanvisning).



- Sätt på dryckesutloppet hårt rakt framifrån på de tre anslutningarna.
- Sätt på kåpan.

Rengöra mjölkbehållare


Av hygieniska skäl måste mjölkbehållaren rengöras regelbundet. Endast lockets enskilda delar får diskas i diskmaskinen. Rengör mjölkbehållaren i rostfritt stål för hand med ett mildt rengöringsmedel.

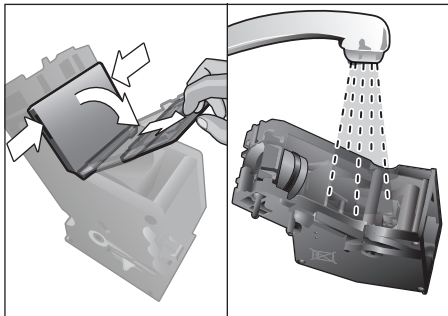
**Rengöra bryggenhet**

(se även kortfattad bruksanvisning)

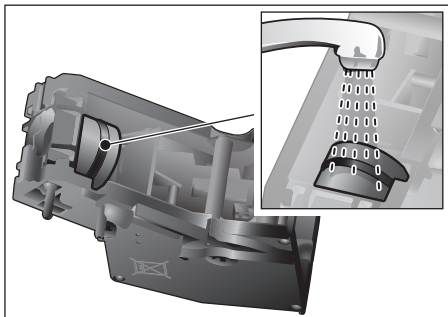
Förutom det automatiska rengöringsprogrammet bör bryggenheten regelbundet tas ut för att rengöras.

- Öppna luckan.
- Stäng av maskinen komplett med strömbrytare [O/I].
- Ta av bryggenhetens skyddslock.
- Ta ur kaffesumpbehållaren.

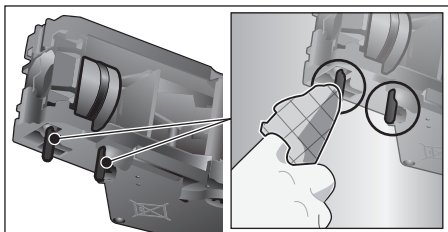
- Skjut den röda spärren på bryggenheten så långt det går åt vänster till .
- Tryck ner utmatningsspaken helt. Bryggenheten lossas då.
- Ta tag i bryggenheten i fördjupningarna och ta ut den försiktigt.
- Ta av kåpan till bryggenheten och rengör bryggenheten noga under rinnande vatten.




- Rengör bryggenhetens sil noga under vattenstrålen.






- Rengör bryggenhetens anslutningsstapp noggrant.



 **Viktigt:** Använd inga diskmedel och diska den inte i diskmaskinen.

- Rengör maskinens inre noga med en fuktig trasa. Ta bort eventuella kafferester.
- Låt bryggenheten och maskinen torka invändigt.
- Sätt tillbaka locket på bryggenheten.
- Skjut in bryggenheten till stopp i apparaten och tryck mitt på enheten tills du hör att den snäpper fast.

 **Viktigt:** Den röda spärren måste stå helt till vänster på  före isättning (se bild E).


- Tryck upp utmatningsspaken helt och skjut den röda spärren helt till höger till .
- Sätt i kaffesumpbehållaren.
- Sätt på skyddslocket igen.
- Stäng luckan.

Serviceprogram

(se även kortfattad bruksanvisning)

Med jämna mellanrum visas på displayen "Kör avkalkningsprogrammet snarast!" eller "Kör rengöringsprogrammet snarast!" eller "Kör calc'nClean-programmet snarast!". Maskinen bör omgående rengöras eller avkalkas med motsvarande program.

Om så önskas kan procedurerna avkalkning och rengöring sammanfattas med funktionen calc'nClean (se kapitlet "Calc'nClean"). Om serviceprogrammet inte körs enligt anvisningen kan maskinen skadas.

 **Viktigt:** Om du inte kalkar av apparaten i tid visas "Avkalkningsprogrammet är försenat. Apparaten spärras inom kort!". Kör avkalkningsprogrammet enligt instruktionerna. Om apparaten har spärrats kan den inte användas igen förrän avkalkningen är färdig.

Gå till väga på följande sätt för att visa hur många drycker som kan tillredas innan ett serviceprogram måste köras:

- Tryck på knappen [clean].
- Välj "Serviceinformation" genom att vrida på vredet.
- Peka på [Visa] för att visa informationen.

**Observera!**

Använd avkalknings- och rengöringsmedel enligt bruksanvisningen vid varje serviceprogram och följ (de tillhörande) säkerhetsföreskrifterna. Serviceprogrammet får aldrig avbrytas! Drink inte vätskorna!

Använd aldrig citronsyra, ättika eller ättikbaserade medel till avkalkning. Fyll absolut inte på avkalkningstabletter eller andra avkalkningsmedel i pulverfacket!

**Viktigt:**

Innan respektive serviceprogram (Avkalkning, Rengöring eller calc'nClean) startas ska brygg-enheten tas ut, rengöras enligt anvisningarna och sätts tillbaka igen. Kläm inte mjölkslangen när du stänger luckan. När serviceprogrammet har avslutats ska maskinen torkas av med en mjuk trasa för att genast avlägsna avkalknings- och rengöringslösningssrester. Under sådana rester kan det bildas korrosion. Nya svamprengöringstraror kan vara behäftade med salter. Salter kan förorsaka flygrost på det rostfria stålet. Tvätta därför ur trasorna noga innan de används. Rengör dryckesutloppet, mjölkslangarna och förbindelsestycket noggrant.

Specialutvecklade och lämpliga avkalknings- och rengöringstabletter kan köpas i handeln och via kundtjänst (se kapitlet "Tillbehör").



Om vattenfilter används förlängs tidsintervallen tills avkalkningsprogrammet måste köras.

Avkalkning

Varaktighet: ca 21 minuter.

- Tryck på knappen [clean].
- Välj "Avkalkning" genom att vrida på vredet.
- Tryck på knappen [start/stop]. Displayen leder dig genom programmet.
- Töm droppskålar och sätt in dem igen.
- Ta bort vattenfilter (om det finns) och tryck på knappen [start/stop].
- Fyll på ljummet vatten i den tomma vattentanken upp till markeringen "0,5 l" och lös upp 1 Siemens avkalkningstablett TZ80002N i vattnet.



Om det finns för litet avkalkningslösning i vattentanken visas motsvarande uppmaning. Fyll på vatten utan kolsyra och tryck på knappen [start/stop] igen.

- Ta ut sugröret ur mjölkbehållaren, torka av det och stick in sugrörets ände i hålet på kaffesumpbehållaren.
- Stäng luckan.
- Placera en behållare med en volym på minst 0,5 liter under dryckesutloppet.
- Tryck på knappen [start/stop]. Avkalkningsprogrammet arbetar nu i ca 19 minuter.
- Avlägsna behållaren och tryck på knappen [start/stop].
- Skölj vattentanken och sätt i vattenfiltret igen (om det är urtaget).
- Fyll på friskt vatten upp till markeringen "max".
- Sätt i vattentanken igen och stäng luckan.
- Placera behållaren under dryckesutloppet igen.
- Tryck på knappen [start/stop]. Avkalkningsprogrammet arbetar nu i ca 2 minuter och sköljer maskinen.
- Avlägsna behållaren, töm droppskålar, sätt i dem igen och stäng luckan.
- Tryck på [start/stop]. Maskinen är färdigavkalkad och driftsklar igen.
- Tryck på [clean] för att lämna programmet.

Rengöring

Varaktighet: ca 5 minuter.

- Tryck på knappen [clean].
- Välj "Rengöring" genom att vrida på vredet.
- Tryck på knappen [start/stop]. Displayen leder dig genom programmet.
- Rengör dryckesutloppet och sätt in det igen, töm droppskålar och sätt in dem igen.
- Öppna pulverfacket, lägg i en rengöringstablett och stäng pulverfacket.
- Stäng luckan.
- Placera en behållare med en volym på minst 0,5 liter under dryckesutloppet.
- Tryck på knappen [start/stop]. Rengöringsprogrammet arbetar nu i ca 5 minuter.
- Avlägsna behållaren, töm droppskålar, sätt i dem igen och stäng luckan.
- Tryck på [start/stop]. Maskinen är färdigrenjord och klar att användas igen.
- Tryck på [clean] för att lämna programmet.

Calc'nClean

Varaktighet: ca 26 minuter.

calc'nClean kombinerar funktionerna avkalkning och rengöring. Om tidpunkterna för när de båda programmen ska köras ligger nära varandra föreslår den helautomatiska kaffemaskinen automatiskt detta serviceprogram.

- Tryck på knappen [clean].
- Välj "calc'nClean" genom att vrida på vredet.
- Tryck på knappen [start/stop]. Displayen leder dig genom programmet.
- Rengör dryckesutloppet och sätt in det igen, töm droppskålar och sätt in dem igen.
- Öppna pulverfacket, lägg i en rengöringstablett och stäng pulverfacket.
- Ta bort vattenfilter (om det finns) och tryck på knappen [start/stop].
- Fyll på ljummet vatten i den tomma vattentanken upp till markeringen "0,5 l" och lös upp 1 Siemens avkalkningstablett TZ80002N i vattnet.



Om det finns för litet avkalkningslösning i vattentanken visas motsvarande uppmaning. Fyll på vatten utan kolsyra och tryck på knappen [start/stop] igen.

- Ta ut sugröret ur mjölkbehållaren, torka av det och stick in sugrörets ände i hålet på kaffesumpbehållaren.
- Stäng luckan.
- Placera en behållare med en volym på minst 0,5 liter under dryckesutloppet.
- Tryck på knappen [start/stop]. Programmet arbetar nu i ca 19 minuter.
- Avlägsna behållaren och tryck på knappen [start/stop].
- Skölj vattentanken och sätt i vattenfiltret igen (om det är urtaget).
- Fyll på friskt vatten upp till markeringen "max".
- Sätt i vattentanken igen och stäng luckan.
- Placera behållaren under dryckesutloppet igen.
- Tryck på knappen [start/stop]. Programmet arbetar nu i ca 7 minuter och sköljer maskinen.
- Avlägsna behållaren, töm droppskålar, sätt i dem igen och stäng luckan.
- Tryck på [start/stop]. Maskinen är nu färdigavkalkad, rengjord och klar att användas igen.
- Tryck på [clean] för att lämna programmet.

Specialspolning



Viktigt: Gör på följande sätt, enligt displayanvisningarna, om ett av serviceprogrammen avbrutits t.ex. på grund av strömavbrott.

- Skölj vattentanken och fyll på friskt vatten upp till markeringen "max".
- Tryck på knappen [start/stop]. Programmet arbetar nu i ca 2 minuter och sköljer maskinen.
- Töm droppskålar, sätt i dem igen och stäng luckan. Maskinen är nu åter färdig att användas.
- Tryck på [clean] för att lämna programmet.

Energispartips

- Genom att trycka på knappen [on/off] sätts maskinen på eller sätts i "Sparläge". I "Sparläge" förbrukar maskinen mycket mindre energi, men fortsätter övervaka alla säkerhetsrelevanta funktioner så att skador undviks.
- Ställ in den automatiska avstängningen på 15 minuter i menyn under "Stäng av efter".
- Reducera ljusstyrkan för displayen och belysningen till energisparläget i menyn.
- Avbryt helst inte kaffe- eller mjölkskumtillagning. Avbrott i förtid leder till ökad energiförbrukning och till att droppskålen fylls snabbare.
- Avkalka maskinen regelbundet för att undvika kalkavlagringar. Kalkrester leder till en högre energiförbrukning.

Frostskydd

För att undvika skador på grund av frostrisk i samband med transport och förvaring måste maskinen först tömmas helt och hållet (se kapitlet "Meny – Frysskydd").

Förvaring tillbehör

Den helautomatiska kaffemaskinen har en speciell tillbehörslåda för förvaring av den kortfattade bruksanvisningen och tillbehören.

- Lägg måttskeden och vattenfiltret i tillbehörslådan.
- Sätt den kortfattade bruksanvisningen i den speciella gejden framtill i tillbehörslådan.
- Det långa sugröret kan förvaras i hållaren på dörrens insida.
- Förbindelsedelen kan fästas på magnet-hållaren över pulverfacket.

Tillbehör

Följande tillbehör finns att köpa i handeln och via kundtjänsten:

Tillbehör	Beställningsnummer
	Handel/Kundtjänst
Rengöringstabletter	TZ80001N/00311807
Avkalkningstabletter	TZ80002N/00576693
Vattenfilter	TZ70003/00575491
Skötselset	TZ80004/00576330
Mjölkbhållare med "freshLock"-lock	TZ80009N/00576166
Begränsningar för Öppningsvinkel 92°	00636455

Avfallshantering



Kassera förpackningen på ett miljövänligt sätt. Denna enhet är märkt i enlighet med den europeiska direktivet 2012/19/EU om avfall som utgörs av eller innehåller elektroniska produkter (waste electrical and electronic equipment – WEEE). Direktivet anger ramarna för inom EU giltigt återtagande och korrekt återvinning av uttjänta enheter. Kontakta din fackhandel om du vill ha ytterligare information.

Konsumentbestämmelser

I Sverige gäller av EHL antagna konsumentbestämmelser. Den fullständiga texten finns hos din handlare. Spar kvittot.

Rätt till ändringar förbehålls.

Åtgärda enkla problem själv

Problem	Orsak	Åtgärd
Starkt varierande kaffe- resp. mjölkskumskvalitet (t.ex. mängdvariationer eller sprutande mjölkskum).	Maskinen är igenkalkad.	Avkalka maskinen enligt anvisningarna, se kapitlet "Serviceprogram".
	Sugröret är igentäppt.	Rengör sugröret.
Mjölkskummets kvalitet varierar.	Mjölkskummets kvalitet beror på vilket slag av mjölk eller vegetabilisk dryck som du använder.	Optimera resultatet genom att välja rätt mjölk eller vegetabilisk dryck.
Ingen dryckestillredning möjlig.	Dryckesutloppet eller en av de 3 anslutningarna är igentäppt.	Rengör dryckesutloppet och anslutningarna.
Drycken rinner vid tillredning ut ur hela utloppet.	Dryckesutloppets underdel saknas.	Montera underdelen, se kapitlet "Rengöra mjölksystemet".
För litet eller inget mjölkskum eller så suger inte mjölksystemet upp någon mjölk.	Maskinen är igenkalkad.	Avkalka maskinen enligt anvisningarna, se kapitlet "Serviceprogram".
	Dryckesutloppet eller en av de 3 anslutningarna är igentäppt.	Rengör dryckesutloppet och anslutningarna.
	Olämplig mjölk.	Använd ingen kokt mjölk. Använd kall mjölk med en fetthalt på minst 1,5 %.
	Dryckesutloppet eller mjölkslangarna är icke korrekt sammansatta.	Fukta enskilda delar och sätt ihop dem igen.
	Sugröret är igentäppt.	Rengör sugröret.
Den personligt inställda fyllningsmängden uppnås inte. Kaffet rinner bara droppvis eller så rinner inget kaffe alls mer.	Malningsgraden är för fin. Kaffepulvret är för fint.	Ställ in grövre malning. Använd grövre kaffepulver.
	Maskinen är starkt igenkalkad.	Avkalka maskinen enligt anvisningarna, se kapitlet "Serviceprogram".
	Bryggenheten är smutsig.	Rengör bryggenheten, se kapitlet "Rengöra bryggenhet".
Det heta vattnet är mjölkigt eller smakar mjölk eller kaffe.	Mjölkslangen har inte lossats.	Dra loss mjölkslangen från mjölkbehållaren.
	Det finns mjölk- eller kafferester i dryckesutloppet.	Rengör dryckesutloppet.

Problem	Orsak	Åtgärd
Kaffet har ingen "crema".	Olämplig kaffesort.	Använd kaffesorter med en högre andel robustabönor.
	Bönorna inte längre nyrostade.	Använd färska bönor.
	Malningsgraden är inte anpassad till kaffebönorna.	Ställ in malningsgraden finare.
Kaffet är för "surt".	Malningsgraden är för grov. Kaffepulvret är för grovt.	Ställ in malningsgraden finare. Använd finare kaffepulver.
	Olämplig kaffesort.	Byt till annan kaffesort.
Kaffet är för "beskt".	Malningsgraden är för fin. Kaffepulvret är för fint.	Ställ in grövre malning. Använd grövre kaffepulver.
	Olämplig kaffesort.	Byt till annan kaffesort.
Kaffet smakar "bränt".	För hög bryggtemperatur.	Sänk temperaturen, se kapitlet "Dryckes Anpassning".
	Malningsgraden är för fin. Pulverkaffet är för fint.	Ställ in malningsgraden grövre. Använd grövre kaffepulver.
	Olämplig kaffesort.	Byt till annan kaffesort.
Kaffet är för tunt.	För låg kaffestyrka har valts.	Öka kaffestyrkan, se kapitlet "Dryckes Anpassning".
	Pulverigentäppning i pulverfacket.	Ta ut, rengör och torka pulverfacket noggrant.
Kaffepulvret fastnar i pulverfacket.	Kaffepulvret är ihopklibbat.	Tryck inte ihop kaffepulvret i pulverfacket.
	Pulverfacket är fuktigt.	Ta ut, rengör och torka pulverfacket noggrant.
Vattenfiltret hålls inte fast i vattentanken.	Vattenfiltret är inte fastsatt på rätt sätt.	Se till att du håller vattenfiltret rakt och tryck fast det ordentligt i tankanslutningen.
Bönbehållaren kläms fast vid isättning.	Det ligger bönor i höljet.	Avlägsna bönor.
Kaffesumpen är inte kompakt och för våt.	Malningsgraden är för fint eller för grovt inställd eller för lite kaffepulver används.	Ställ in en grövre eller finare malningsgrad eller använd 2 strukna måttskedar kaffepulver.
Justeringen av malningsgraden går tungt.	För mycket bönor i kvarnen.	Tillred en dryck av kaffebönor. Utför därefter endast ändringar av malningsgrad i små steg.
Bryggenehten kan inte sättas i.	Bryggenehten i felaktig position.	Sätt i bryggenehten enligt anvisningarna, se kapitlet "Rengöra bryggeneht".
	Bryggenehten är låst.	Lås upp bryggenehten, se kapitlet "Rengöra bryggeneht".
Bryggenehtens skyddslock kan inte sättas på korrekt.	Bryggenehten är inte låst.	Lås bryggenehten, se kapitlet "Rengöra bryggeneht".

Problem	Orsak	Åtgärd
Det finns vatten under droppskålen.	Det är kondensvatten.	Sätt inte in droppskålen utan lock.
Displayvisning "12:00"	Strömavbrott eller maskinen avstängd med strömbrytaren.	Ange värdena på nytt, stäng inte av maskinen med strömbrytaren eller ställ in "Av" i menyn Klockdisplay.
Displayvisning "Är mjölkbehållaren ansluten?"	Behållaren är utanför sensorns räckvidd.	Placera behållaren på höger kant.
Displayvisning trots ansluten mjölkbehållare.	Materialet, t.ex. mjölkkartongen, registreras inte.	Bekräfta displayförfrågan med "Ja" eller använd medlevererad mjölkbehållare.
Displayvisning "Över- eller underspänning"	För hög eller för låg nätspänning.	Ta kontakt med elleverantören eller nätoperatören. Låt en expert kontrollera spänningsförsörjningen.
Displayvisning "Låt apparaten svalna"	Apparaten är för varm.	Låt apparaten vara avstängd i 30 minuter.
Displayvisning, till exempel: "Fel: E0510"	Fel på maskinen.	Gå till väga enligt displayvisningen.
Displayvisning "Fyll bönbehållaren" trots att bönbehållaren är fylld eller kvarnen maler inga kaffeböner.	Bönorna ramlar inte ner i kvarnen (alltför oljiga böner).	Knacka lätt på bönbehållaren. Byt eventuellt till annan kaffesort. Töm bönbehållaren och torka ur den med en torr trasa.
Displayvisning "Rengör bryggenheten"	Bryggenheten är smutsig.	Rengör bryggenheten.
	För mycket kaffepulver i bryggenheten.	Rengör bryggenheten. Fyll på maximalt 2 strukna måttskedar kaffe i pulverfacket.
	Bryggenhetens mekanism är trög.	Rengör bryggenheten, se kapitlet "Skötsel och daglig rengöring".
Displayvisning "Fyll på vatten utan kolsyra eller ta bort filtret"	Vattentanken är felmonterad.	Sätt in vattentanken rätt.
	Kolsyrehaltigt vatten i vattentanken.	Fyll vattentanken med färskt kranvatten.
	Flottören i vattentanken har fastnat.	Ta ut tanken och rengör den ordentligt.
	Det nya vattenfiltret har inte sköljts enligt bruksanvisningen eller vattenfiltret är förbrukat resp. defekt.	Skölj vattenfiltret enligt bruksanvisningen och ta det i drift eller använd ett nytt vattenfilter.
	Luft i vattenfiltret.	Håll vattenfiltret nedsänkt i vatten tills inga fler luftbubblor bildas. Sätt tillbaka filtret.

Problem	Orsak	Åtgärd
Displayvisning "Töm droppskålarna" trots tömd droppskål.	Droppskålen är nedsmutsad och fuktig.	Rengör och torka droppskålen noggrant.
	När apparaten är avstängd registreras inte tömningen.	Starta apparaten, ta ut droppskålen och sätt in den igen.
Displayvisning "Sätt in droppskålarna" trots isatt droppskål.	Maskinen är nedsmutsad invändigt (fäste skålar).	Rengör maskinen invändigt.
	Kaffesumpbehållaren har inte skjutits in till stopp.	Skjut in kaffesumpbehållaren till stopp.
Ofta återkommande meddelanden om att avkalkning behövs.	Alltför kalkhaltigt vatten.	Sätt in vattenfiltret och gör motsvarande inställning i menyn.
Droppvatten på maskinens inre botten när droppskålen har avlägsnats.	Droppskålen togs ut för tidigt.	Ta ut droppskålen först några sekunder efter senaste bryggningen.
Displayvisning "Please open door, switch off with power switch and then back on after 30 sec!"	Maskinen är för varm.	Låt maskinen svalna.
	Nedsmutsad bryggenhet.	Rengör bryggenheten.

Om problemet inte kan åtgärdas, är det viktigt att du ringer vår Hotline! Telefonnummer finns på de sista sidorna i bruksanvisningen.

Tekniska data

Elektrisk anslutning (spänning - frekvens)	220-240 V – 50/60 Hz
Anslutningsvärde	1600 W
Maximalt pumptryck, statiskt	19 bar
Maximal volym vattentank (utan filter)	2,4 l
Maximal kapacitet bönbehållare	500 g
Nätkabelns längd	1,7 m
Mått (H x B x D)	455 x 495 x 375 mm
Vikt, tom	19-20 kg
Kvarnens typ	Keramik

DE Deutschland, Germany
BSH Hausgeräte Service GmbH
Zentralwerkstatt für kleine Hausgeräte
Trautskirchener Strasse 6-8
90431 Nürnberg
Online Auftragsstatus, Pickup Service
für Kaffeevollautomaten und viele
weitere Infos unter:
www.siemens-home.bsh-group.de
Reparaturservice, Ersatzteile &
Zubehör, Produkt-Informationen:
Tel.: 0911 70 440 044
<mailto:cp-servicecenter@bshg.com>

AE United Arab Emirates,
الإمارات العربية المتحدة
BSH Home Appliances FZE
Round About 13, Plot Nr MO-0532A
Jebel Ali Free Zone - Dubai
Tel.: 04 881 44 01*
<mailto:service.uae@bshg.com>
www.siemens-home.bsh-group.com/me
* Sun-Thu: 8.00 am to 5.00 pm
(exclude public holidays)

AT Österreich, Austria
BSH Hausgeräte Gesellschaft mbH
Werkkundendienst für Hausgeräte
Quellenstrasse 2a
1100 Wien
Online Reparaturannahme,
Ersatzteile und Zubehör und
viele weitere Infos unter:
www.siemens-home.bsh-group.at
Reparaturservice, Ersatzteile &
Zubehör, Produktinformationen
Tel.: 0810 550 522
<mailto:vie-stoerungsannahme@bshg.com>
Wir sind an 365 Tagen rund um die Uhr für
Sie erreichbar.

AU Australia
BSH Home Appliances Pty. Ltd.
Gate 1, 1555 Centre Road
Clayton, Victoria 3168
Tel.: 1300 167 425*
mailto:customersupport.au@bshg.com
www.siemens-home.bsh-group.com/au
* Mo-Fr: 24 hours

BE Belgique, België, Belgium
BSH Home Appliances S.A. – N.V.
Avenue du Laerbeek 74
Laarbeeklaan 74
1090 Bruxelles – Brussel
Tel.: 02 475 70 02
mailto:bru-repairs@bshg.com
www.siemens-home.bsh-group.com/be

BH Bahrain, مملكة البحرين
Bahrain Gas WLL
Bldg 725 / Road 117 / Block 701
Sheikh Salman Highway,
Tubli-701; Bahrain
Manama
Tel.: 01 753 11 11
mailto:info@bahraingas.bh
* Sun-Thu: 8.00 am to 6.00 pm
(exclude public holidays)

BY Belarus, Беларусь
ООО "БСХ Бытовая техника"
тел.: 495 737 2962
mailto:mok-kdhl@bshg.com

CH Schweiz, Suisse, Svizzera, Switzerland
BSH Hausgeräte AG
Siemens Hausgeräte Service
Fahrweidstrasse 80
8954 Geroldswil
Reparaturservice, Ersatzteile &
Zubehör, Produktinformationen
Tel.: 0848 888 500
mailto:ch-service@bshg.com
mailto:ch-spareparts@bshg.com
www.siemens-home.bsh-group.com/ch

CY Cyprus, Κύπρος
BSH Ikiakes Syskeves-Service
39, Arh. Makaanriou III Str.
2407 Egomi/Nikosia (Lefkosia)
Tel.: 777 78 007
Fax: 022 65 8128
mailto:EGO-CYCustomerService@bshg.com

CZ Česká Republika, Czech Republic
Více informací (např. záruční
podmínky, prodloužená záruka aj.)
naleznete na webových stránkách
www.siemens-home.bsh-group.com/cz/
nebo nás kontaktujte na +420 251 095 511
BSH domácí spotřebiče s.r.o.
Radlická 350/107c
158 00 Praha 5
Přijem oprav
Tel.: +420 251 095 042
mailto:opravy@bshg.com

DK Danmark, Denmark
BSH Hvidevarer A/S
Telegrafvej 4
2750 Ballerup
Tel.: 44 89 80 28
BSH-Service.dk@bshg.com
www.siemens-home.bsh-group.com/dk

ES España, Spain
En caso de avería puede ponerse
en contacto con nosotros, su aparato
será trasladado a nuestro taller
especializado de cafeteras.
Electrodomésticos España S.A.
Servicio Oficial del Fabricante
Parque Empresarial PLAZA,
C/ Manfredonia, 6
50197 Zaragoza
Tel.: 976 305 714
mailto:CAU-Siemens@bshg.com
www.siemens-home.bsh-group.es


FI Suomi, Finland

BSH Kodinkoneet Oy
 Itälahdenkatu 18 A
 PL 123
 00201 Helsinki
 Tel.: 0207 510 715
 mailto:Siemens-Service-FI@bshg.com
 www.siemens-home.bsh-group.com/fi
 Soittajahinta on kiinteästä verkosta ja
 matkapuhelimesta 8,35 snt/puh + 16,69 snt/min.

FR France

BSH Electroménager S.A.S.
 50 rue Ardoin – CS 50037
 93406 SAINT-OUEN cedex
 Service interventions à domicile:
 01 40 10 12 00

Service Consommateurs:

0 892 698 110 

mailto:serviceconsommateur.fr@
 siemens-home.bsh-group.com
 Service Pièces Détachées et
 Accessoires:

0 892 698 009 

www.siemens-home.bsh-group.fr

GB Great Britain

BSH Home Appliances Ltd.
 Grand Union House
 Old Wolverton Road
 Wolverton
 Milton Keynes MK12 5PT
 To arrange an engineer visit, to order
 spare parts or accessories or for
 product advice please visit
 www.siemens-home.bsh-group.com/uk
 Or call
 Tel.: 0344 892 8999*

* Calls are charged at the basic rate,
 please check with your telephone service
 provider for exact charges.

GR Greece, Ελλάς

BSH Ikiakes Siskeves A.B.E.
 Central Branch Service
 17 km E.O. Athinon-Lamias &
 Potamou 20
 14564 Kifisia
 Τηλέφωνο: 210 4277 600
 Τηλέφωνο: 210 4277 701
 mailto:nkf-CustomerService@bshg.com
 www.siemens-home.bsh-group.com/gr

HK Hong Kong, 香港

BSH Home Appliances Limited
 Unit 1 & 2, 3rd Floor
 North Block, Skyway House
 3 Sham Mong Road
 Tai Kok Tsui, Kowloon,
 Hong Kong
 Tel.: 2565 6151 (HK)
 Toll free 0800 030 (Macao)
 Fax: 2565 6681
 mailto:siemens.hk.service@bshg.com
 www.siemens-home.bsh-group.com/hk

IE Republic of Ireland

BSH Home Appliances Ltd.
 M50 Business Park
 Ballymount Road Upper
 Walkinstown
 Dublin 12
 To arrange an engineer visit, to order
 spare parts and accessories or for
 product advice please call
 Tel.: 01450 2655*
 www.siemens-home.bsh-group.ie
 * Calls are charged at the basic rate, please
 check with your telephone service provider
 for exact charges.

IL Israel

C/S/B/ Home Appliance Ltd.
 1, Hamasger St.
 North Industrial Park
 Lod, 7129801
 Tel.: 08 9777 222
 Fax: 08 9777 245
 mailto:csb-serv@csb-ltd.co.il
 www.siemens-home.bsh-group.com/il

IN India, Bhārat, भारत

BSH Household Appliances
 Mfg. Pvt. Ltd.
 Arena House,
 Main Bldg, 2nd Floor,
 Plot No. 103, Road No. 12,
 MIDC, Andheri East
 Mumbai 400 093
 Toll Free 1800 209 1850*
 www.siemens-home.bsh-group.com/in
 * Mo-Sa: 8.00am to 8.00pm
 (exclude public holidays)

IS Iceland

Smith & Norland hf.
 Noatuni 4
 105 Reykjavik
 Tel.: 0520 3000
 Fax: 0520 3011
 www.sminor.is

IT Italia, Italy

BSH Elettrodomestici S.p.A.
 Via. M. Nizzoli 1
 20147 Milano (MI)
 Tel.: 02 412 678 200
 mailto:info.it@siemens-home.
 bsh-group.com
 www.siemens-home.bsh-group.com/it

LB Lebanon, لبنان

Tehaco s.a.r.l.
 Boulevard Dora 4043 Beyrouth
 P.O. Box 90449
 Jdeideh, 1202 2040
 Tel.: 01 255 211
 mailto:Info@Teheni-Hana.com

LU Luxembourg

BSH électroménagers S.A.
 13-15, ZI Breedeweues
 1259 Senningerberg
 Tel.: 26 349 821
 Fax: 26 349 315
 Reparaturen: lux-repair@bshg.com
 Ersatzteile: lux-spare@bshg.com
 www.siemens-home.bsh-group.com/lu

MT Malta

Aplan Limited
The Atrium
Mriehel by Pass
BKR3000 Birkirkara
Tel.: 025 495 122
Fax: 021 480 598
mailto:lapap@aplan.com.mt

NL Nederlande, Netherlands

BSH Huishoudapparaten B.V.
Taurusavenue 36
2132 LS Hoofddorp
Storingsmelding:
Tel.: 088 424 4020
mailto:siemens-contactcenter@
bshg.com
Onderdelenverkoop:
Tel.: 088 424 4020
Fax: 088 424 4801
mailto:siemens-onderdelen@bshg.com
www.siemens-home.bsh-group.nl

NO Norge, Norway

BSH Husholdningsapparater A/S
Grensesvingen 9
0661 Oslo
Tel.: 22 66 05 73
Fax: 22 66 06 00
mailto:Siemens-Service-NO@bshg.com
www.siemens-home.bsh-group.com/no

PL Polska, Poland

BSH Sprzęt Gospodarstwa
Domowego sp. z o.o.
Al. Jerozolimskie 183
02-222 Warszawa
Tel.: 801 191 534
Fax: 022 572 7709
mailto:Serwis.Fabryczny@bshg.com
www.siemens-home.bsh-group.pl

PT Portugal

BSHP Electrodomésticos,
Sociedade Unipessoal, Lda.
Rua Alto do Montijo, nº 15
2790-012 Camaxide
Tel.: 214 250 720
Fax: 214 250 701
mailto:siemens.electrodomesticos.pt@
bshg.com
www.siemens-home.bsh-group.com/pt

RO România, Romania

BSH Electrocasnice srl.
Sos. Bucuresti-Ploiesti,
nr. 19-21, sect.1
13682 Bucuresti
Tel.: 021 203 9748
Fax: 021 203 9733
mailto:service.romania@bshg.com
www.siemens-home.bsh-group.com/ro

RU Russia, Россия

ООО "БСХ Бытовые Приборы"
Сервис от производителя
Малая Калужская, 15
119071 Москва
тел.: 8 (800) 200 29 62
mailto:mok-kdhl@bshg.com
www.siemens-home.bsh-group.ru

SE Sverige, Sweden

BSH Home Appliances AB
Landsvägen 32
169 29 Solna
Tel.: 0771 19 55 00 local rate
Tel.: 0771 11 22 77 local rate
mailto:Siemens-Service-SE@bshg.com
www.siemens-home.bsh-group.com/se

SK Slovensko, Slovakia

Viac informácií (napr. záručné
podmienky, predĺžená záruka a i.)
nájdete na webových stránkach
www.siemens-home.bsh-group.com/sk/
alebo nás kontaktujte na +420 251 095 511
BSH domácí spotřebiče s.r.o.
organizačná zložka Bratislava
Trnavská cesta 50
821 02 Bratislava
Príjem opráv
Tel.: +421 238 111 139
mailto:opravy@bshg.com

TR Türkiye, Turkey

BSH Ev Aletleri Sanayi
ve Ticaret A.S.
Fatih Sultan Mehmet Mahallesi
Balkan Caddesi No: 51
34771 Ümraniye, İstanbul
Tel.: 0 216 444 6688*
Fax: 0 216 528 9188*
mailto:careline.turkey@bshg.com
www.siemens-home.bsh-group.com/tr
* Çağrı merkezini sabit hatlardan
aramanın bedeli şehir içi ücretlendirme,
Cep telefonlarından ise kullanılan
tarifeye göre değişiklik göstermektedir

UA Ukraine, Україна

ТОВ "БСХ Побутова Техніка"
тел.: 044 490 2095
mailto:bsh-service.ua@bshg.com
www.siemens-home.bsh-group.com/ua

XK Kosovo

Service-General SH.P.K.
rr. Magjistralja Ferizaj Prishtine
70000 Ferizaj
Tel.: 00381 (0) 290 330 723
Tel.: 00377 44 172 309
mailto:servicegeneral527@gmail.com

ZA South Africa

BSH Home Appliances (Pty) Ltd.
15th Road Randjespark
Private Bag X36, Randjespark
1685 Midrand – Johannesburg
Tel.: 086 002 6724
Fax: 086 617 1780
mailto:applianceserviceza@bshg.com
www.siemens-home.bsh-group.com/za

Service-Hotlines

www.siemens-home.bsh-group.com

AE	04 881 4401	LU	26 349 821
AT	0810 550 522 Wir sind an 365 Tagen rund um die Uhr für Sie erreichbar.	MK	02 2454 600
AU	1300 167 425* *Mo-Fr: 24 hours	NL	088 424 4020
BA	033 213 513	NO	22 66 05 73
BE	02 475 70 02	PL	801 191 534
CH	0848 888 500	PT	214 250 720
CZ	0251 095 546	RO	021 203 9748
DE	0911 70 440 044 Wir sind an 365 Tagen rund um die Uhr erreichbar.	RU	8 (800) 200 29 62
DK	44 89 80 28	SE	0771 19 55 00 local rate
ES	976 305 714	SK	+421 244 452 041
FI	0207 510 715 Soittajahinta on kiinteässä verkosta ja matkapuhelimesta 8,35 snt/puh + 16,69 snt/min.	TR	0 216 444 6688* *Çağrı merkezini sabit hatlardan aramanın bedeli şehir içi ücretlendirme, Cep telefonlarından ise kullanılan tarifeye göre değişiklik göstermektedir
FR	01 40 10 12 00	XK	00381 (0) 290 330 723
GB	0344 892 8999* *Calls are charged at the basic rate, please check with your telephone service provider for exact charges		
GR	181 82		
IE	01450 2655* *Calls are charged at the basic rate, please check with your telephone service provider for exact charges		
IL	08 9777 222		
IS	0520 3000		
IT	02 412 678 200		

Tillverkas av BSH Hausgeräte GmbH under varumärkeslicens från Siemens AG

BSH Hausgeräte GmbH
Carl-Wery-Straße 34
81739 München, GERMANY

Reparaturauftrag und Beratung bei Störungen

DE 0911 70 440 044
AT 0810 550 522
CH 0848 840 040

Die Kontaktdaten aller Länder finden Sie im
beiliegenden Kundendienst-Verzeichnis.

www.siemens-home.bsh-group.com



8001147055
(9902)