

SIEMENS



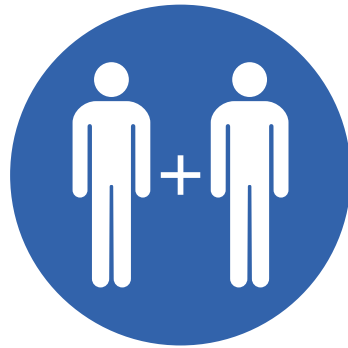
## Wine storage compartment

CI18WP03  
CI24WP03

[siemens-home.com/welcome](https://siemens-home.com/welcome)

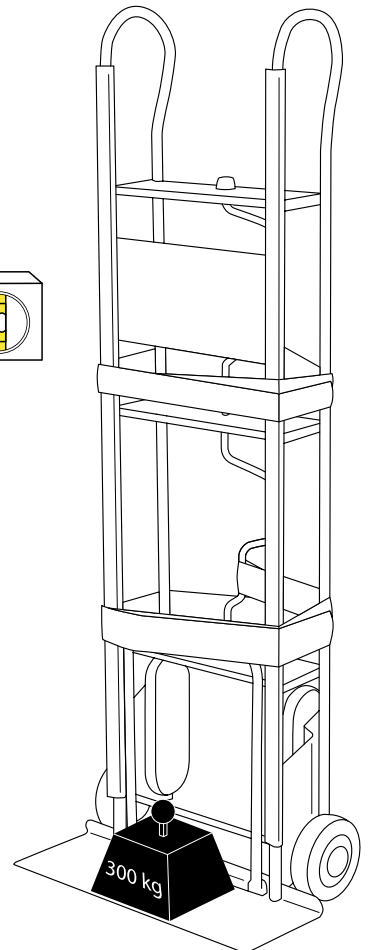
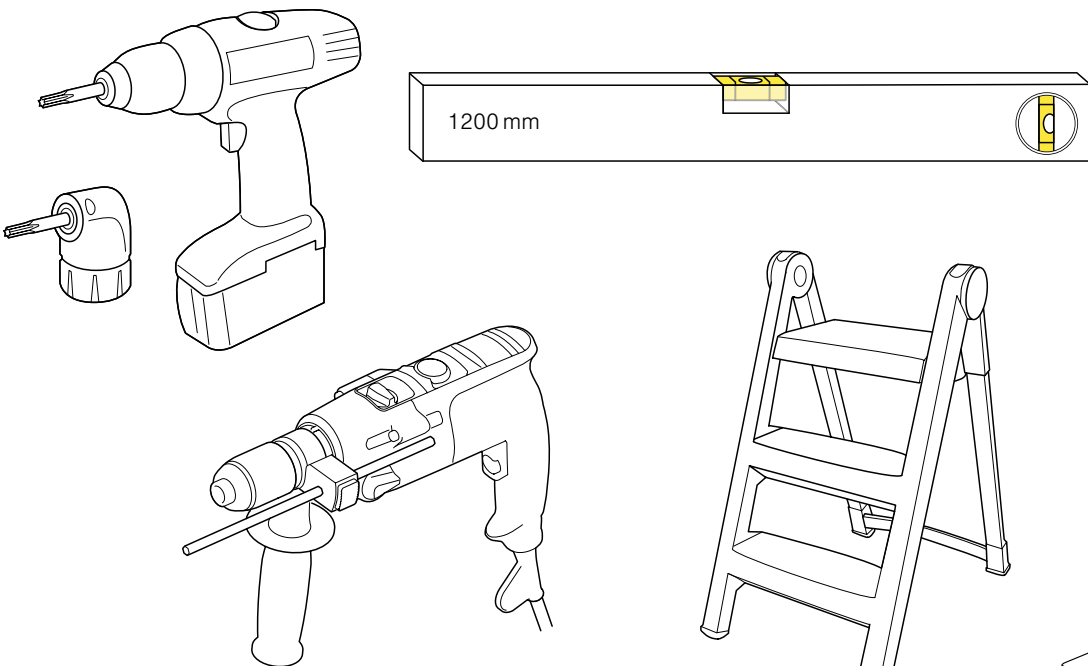
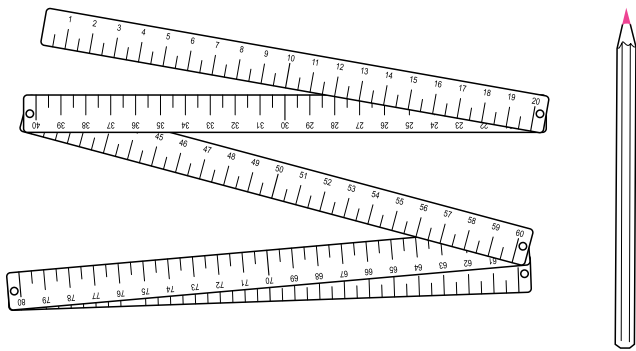
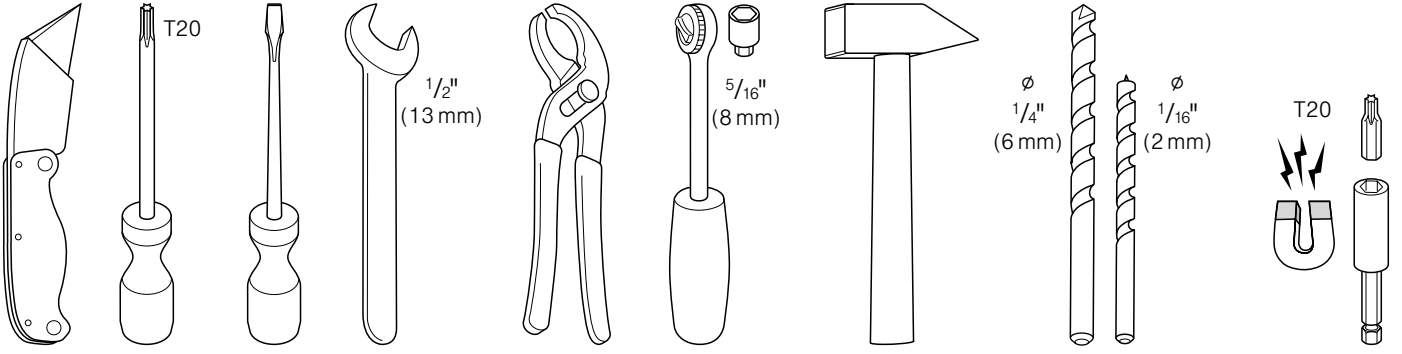
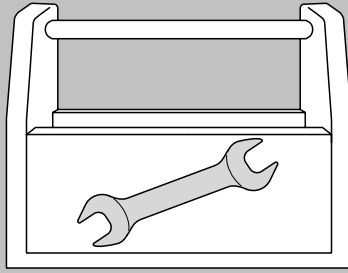
Register  
your  
product  
online

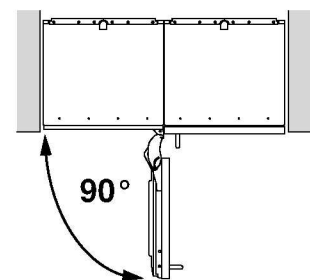
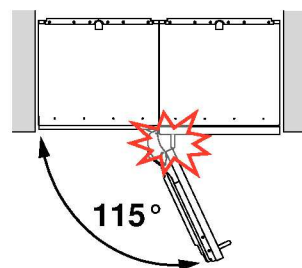
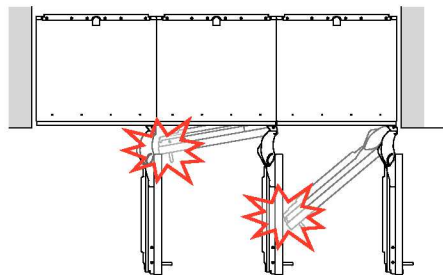
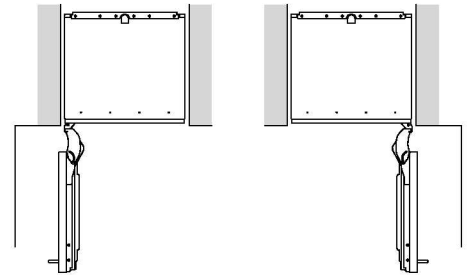
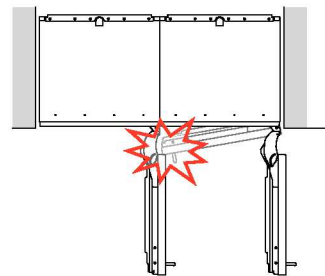
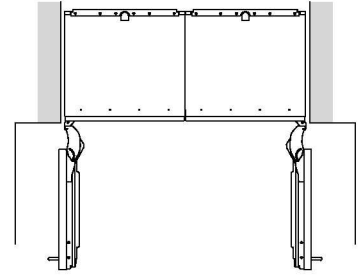
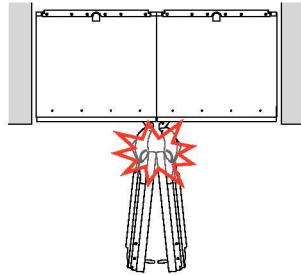
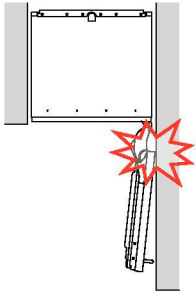






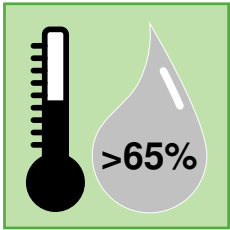




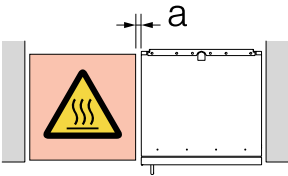
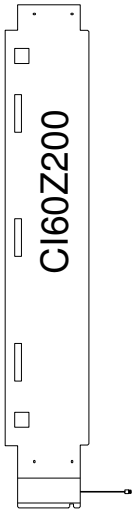
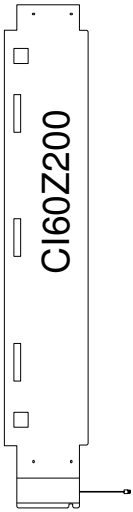




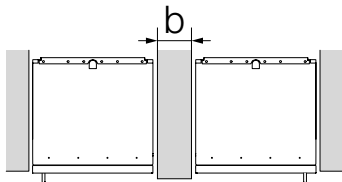
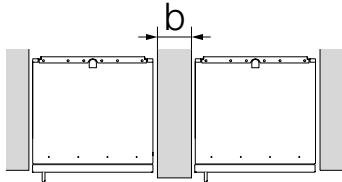
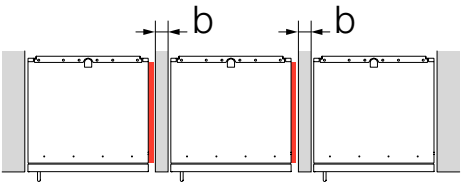
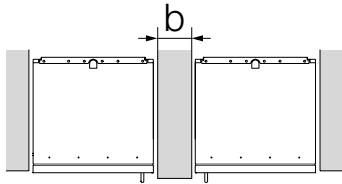
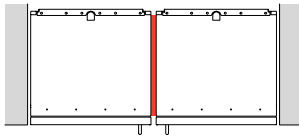
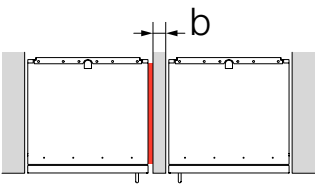
$\frac{5}{8}'' \leq b < 6\frac{1}{4}''$   
(16 mm  $\leq$  b < 160 mm)

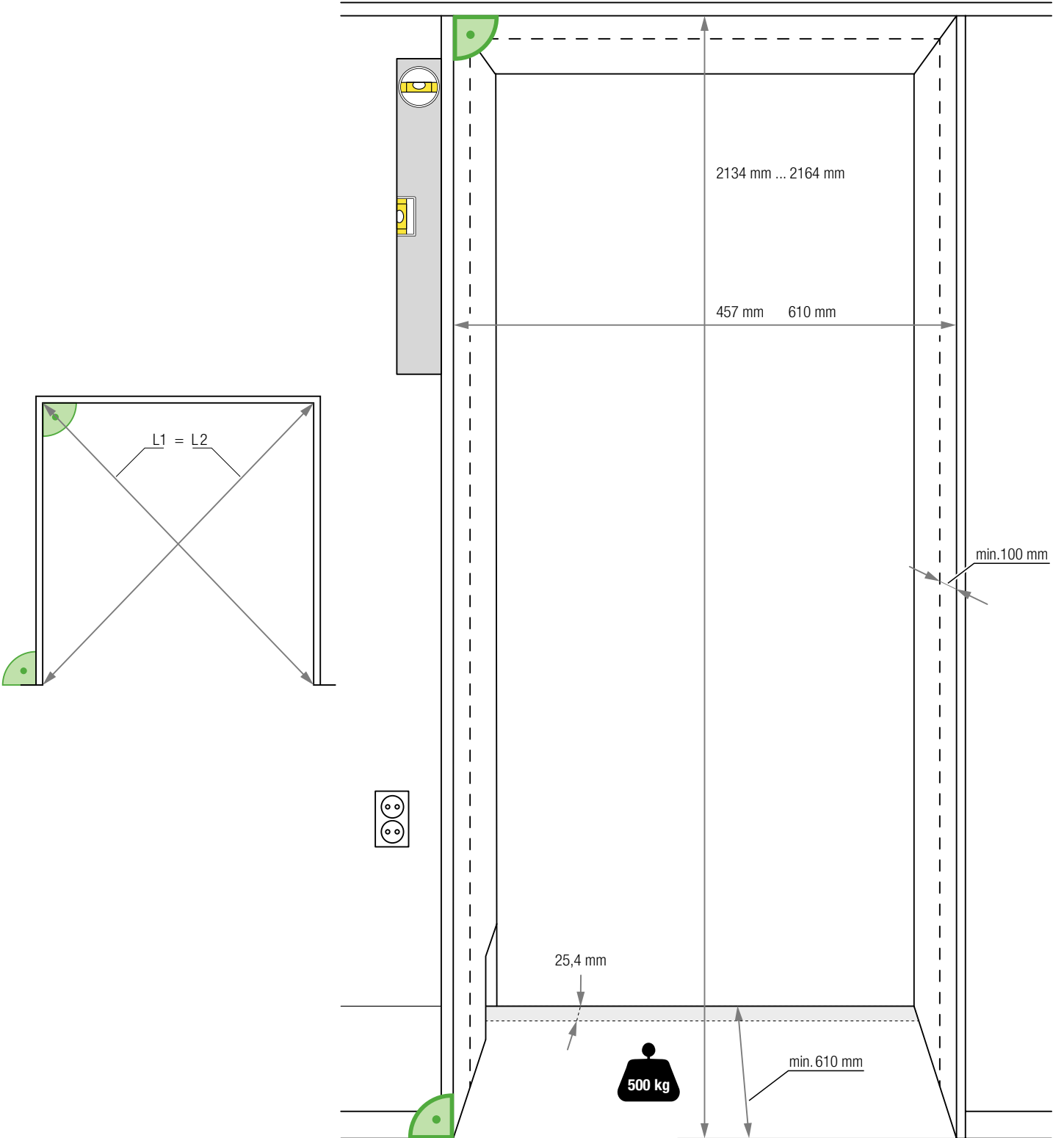
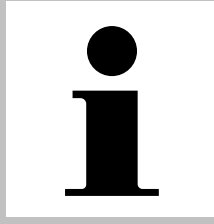


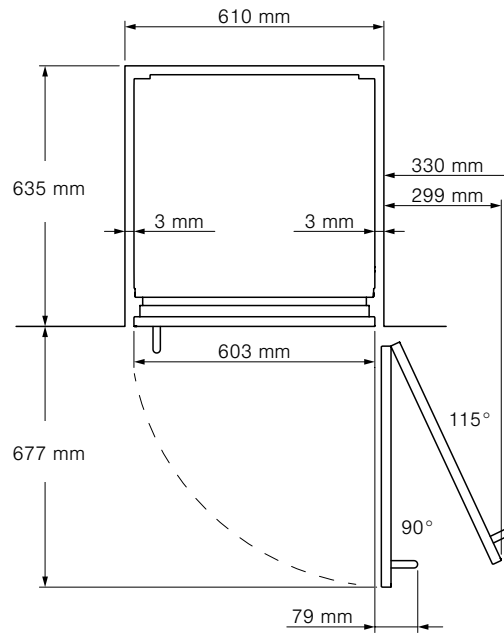
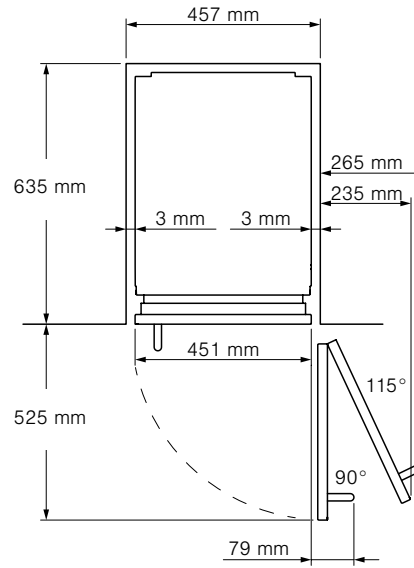
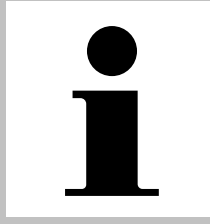
$a \geq 1\frac{3}{16}''$   
(a  $\geq$  30 mm)

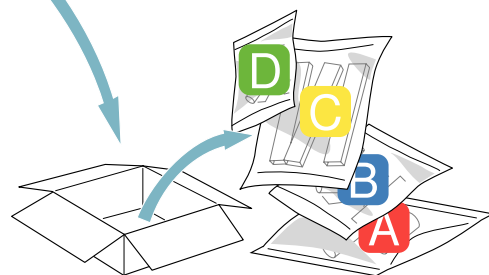
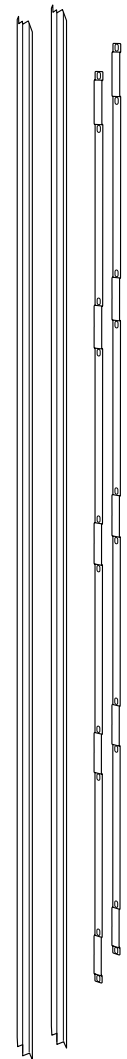
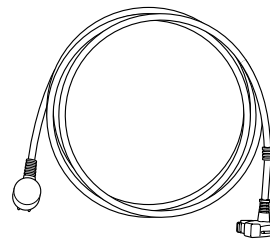
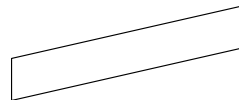
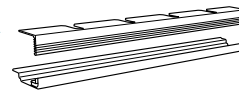
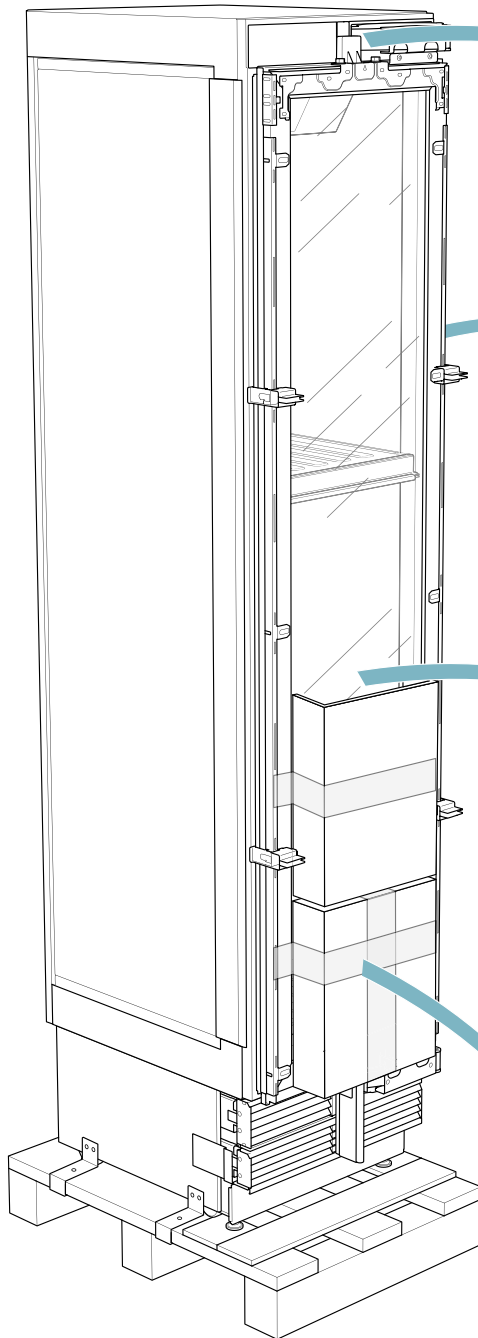
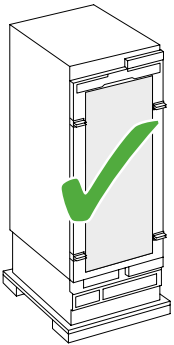
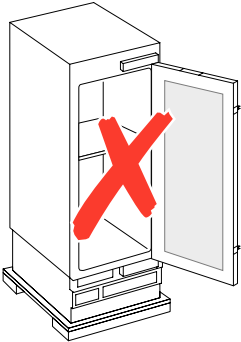
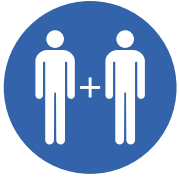


$b \geq 6\frac{1}{4}''$   
 $b \geq 160$  mm

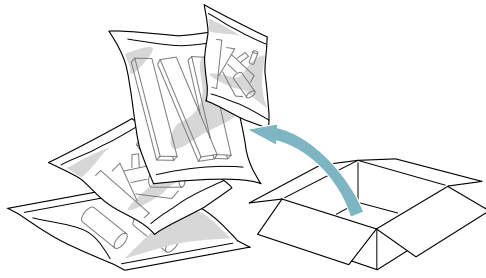





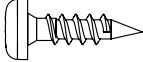


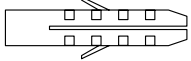


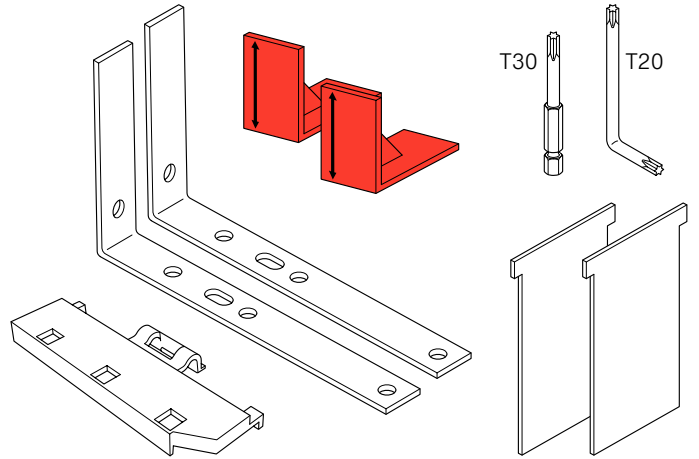





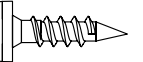


**A**





4x15			6x
5x60			4x
6x31			4x

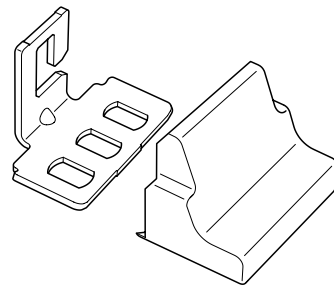


**B**

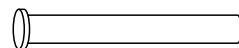
4x15			8x
------	---	---	----

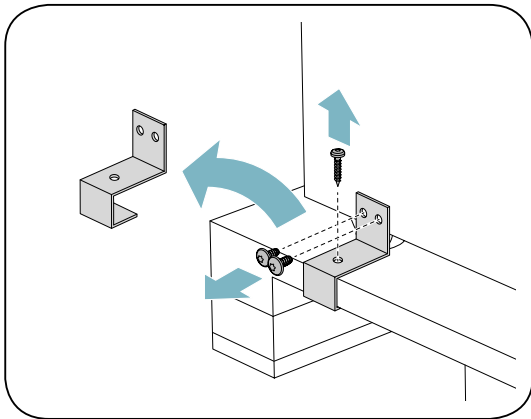
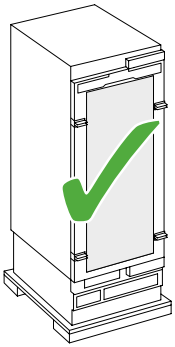
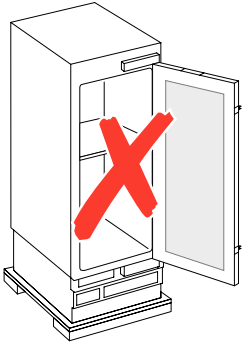
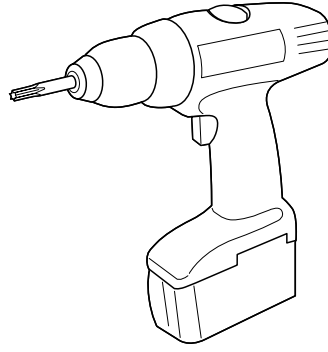
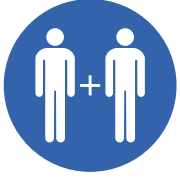
**C**

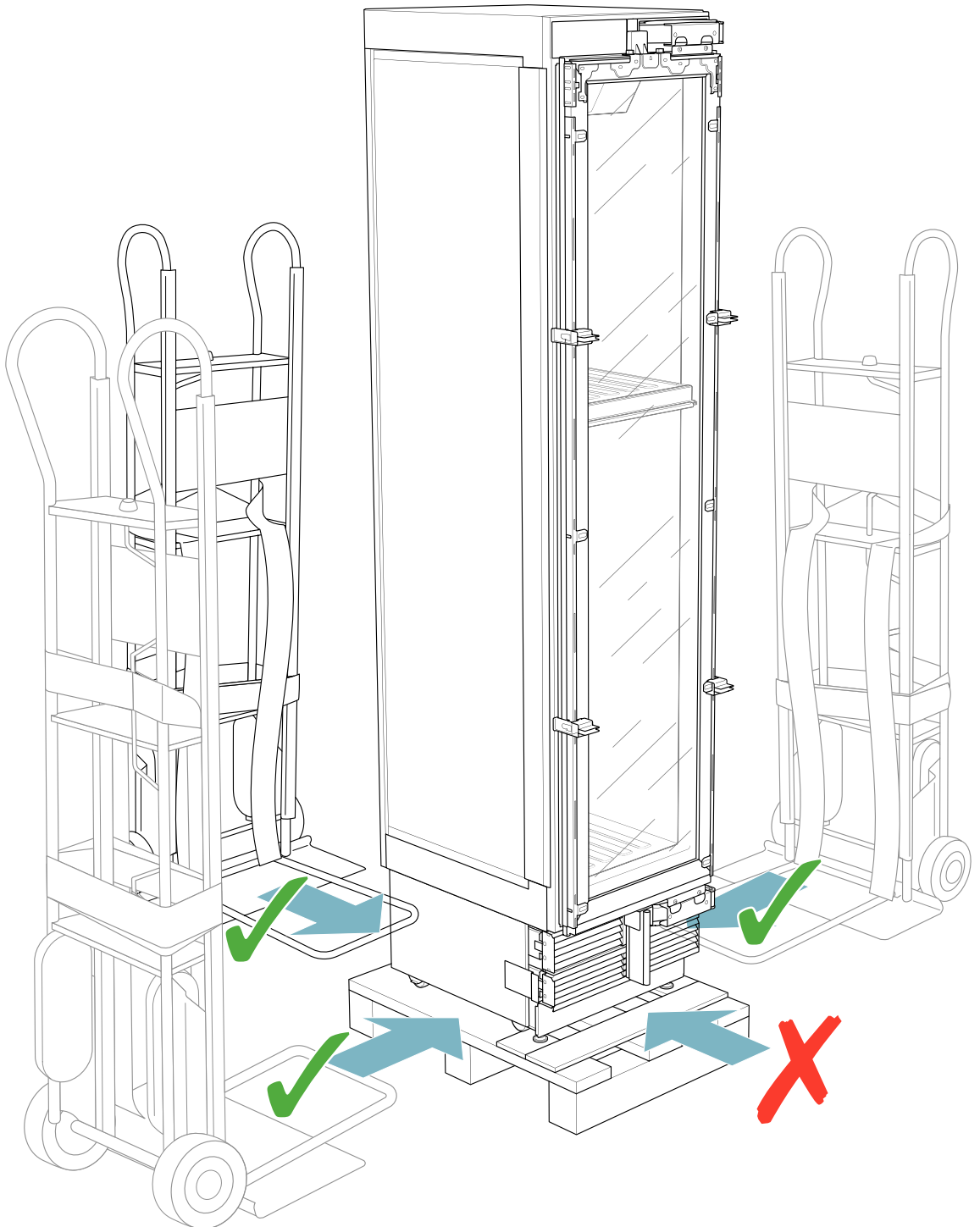
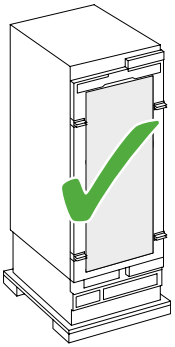
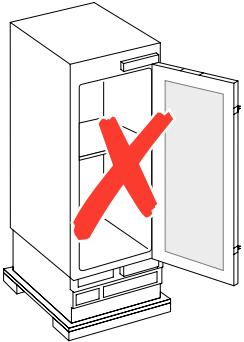
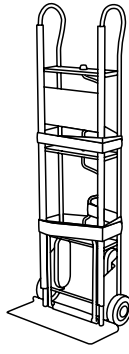
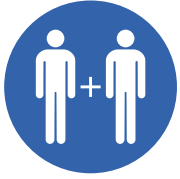
4x15			32x
4x15			2x

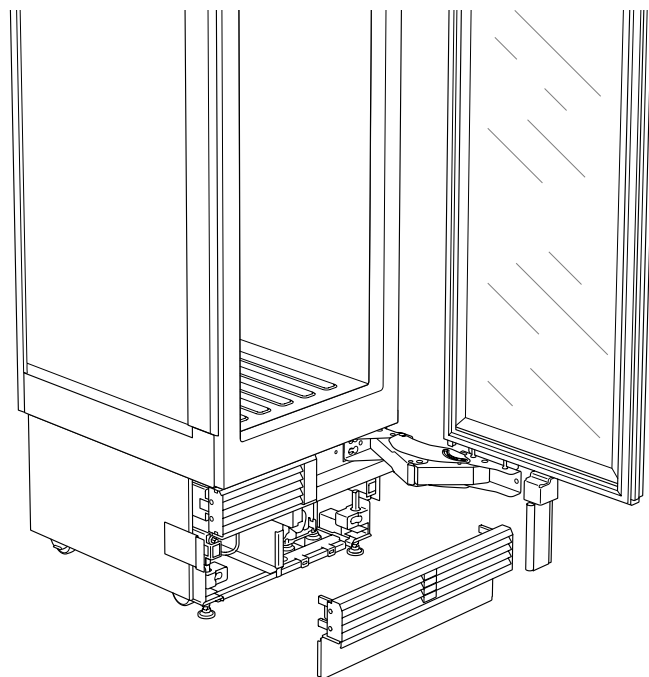
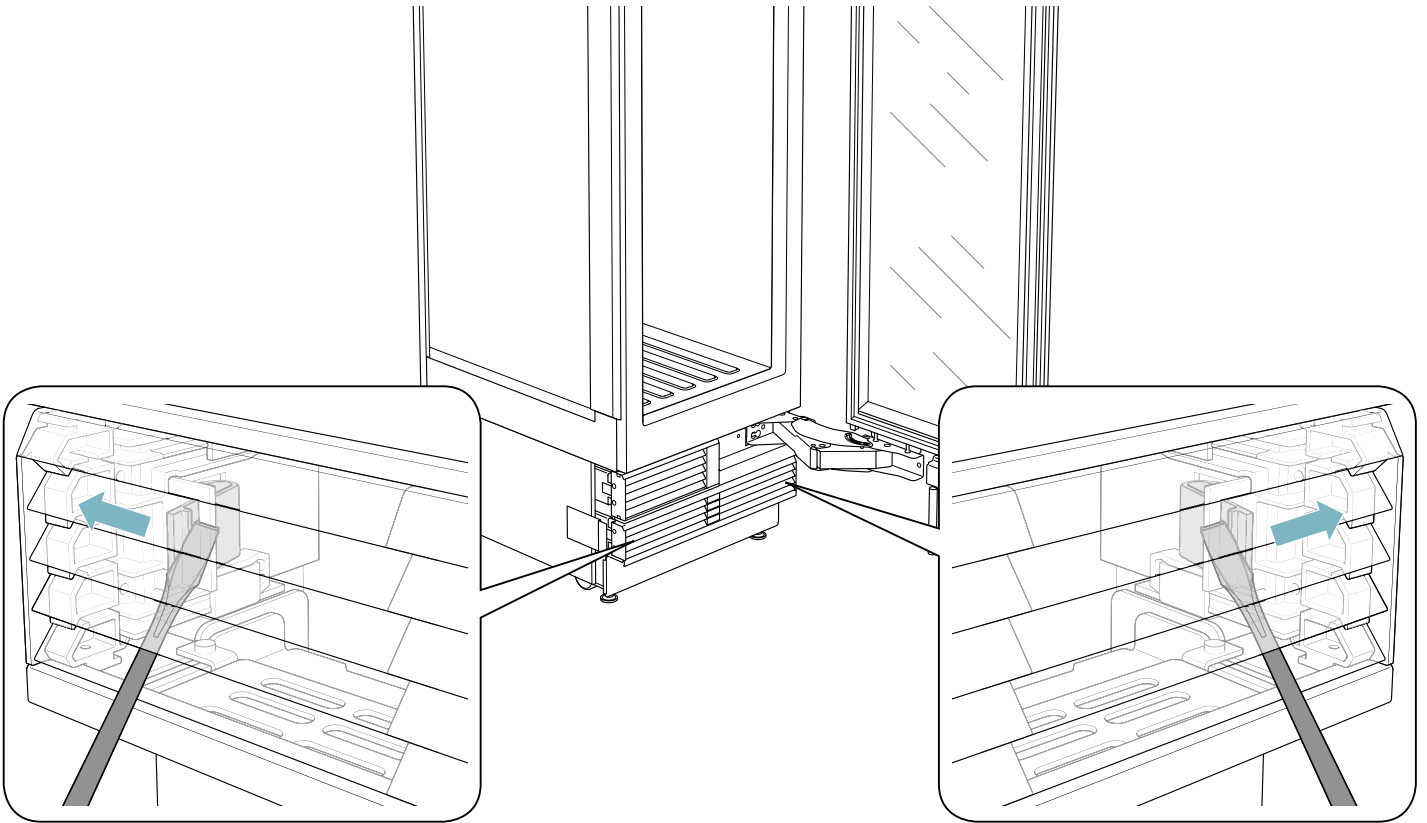
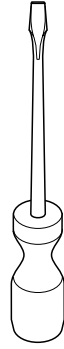
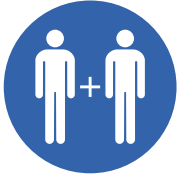


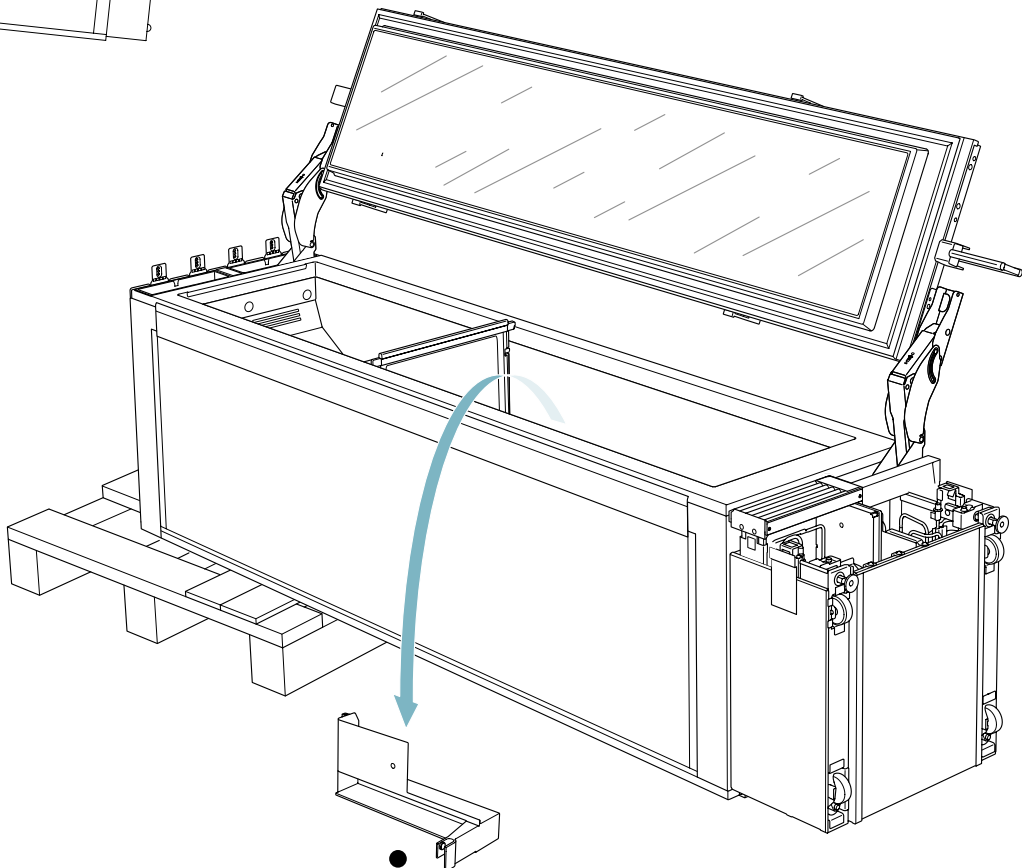
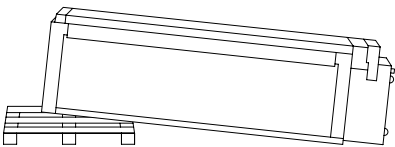
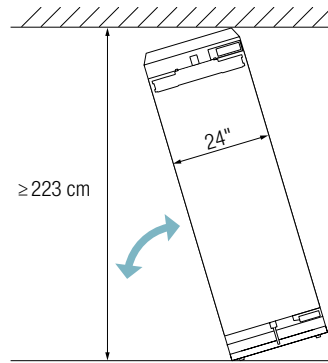
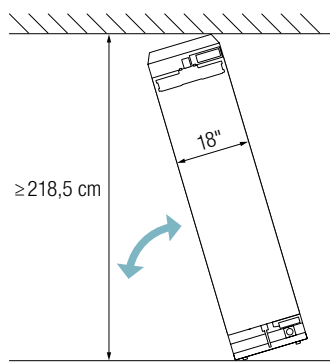
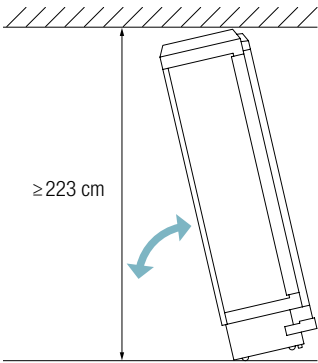
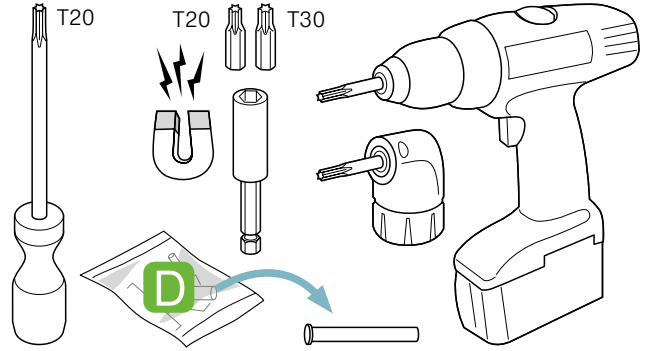
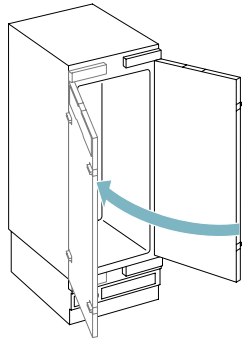
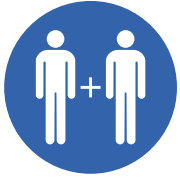
**D**



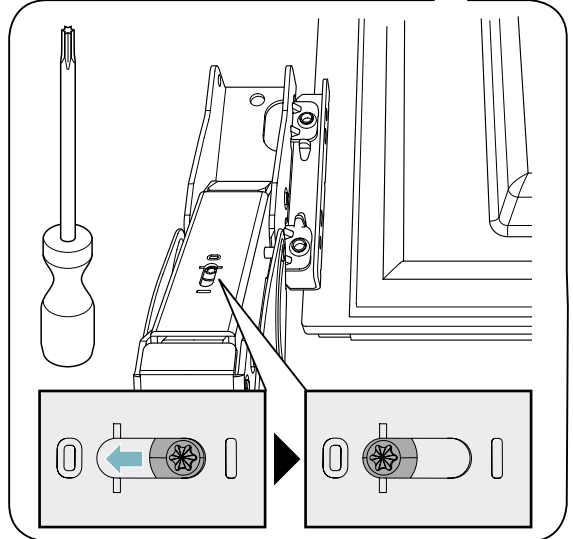
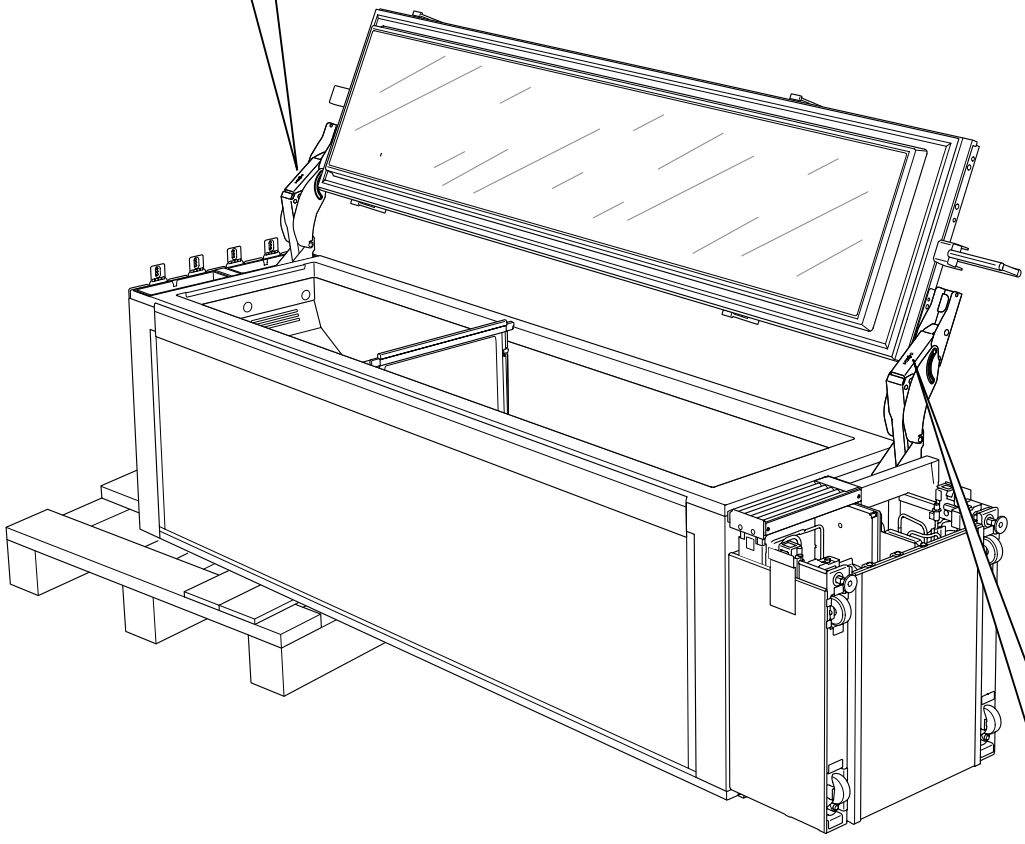
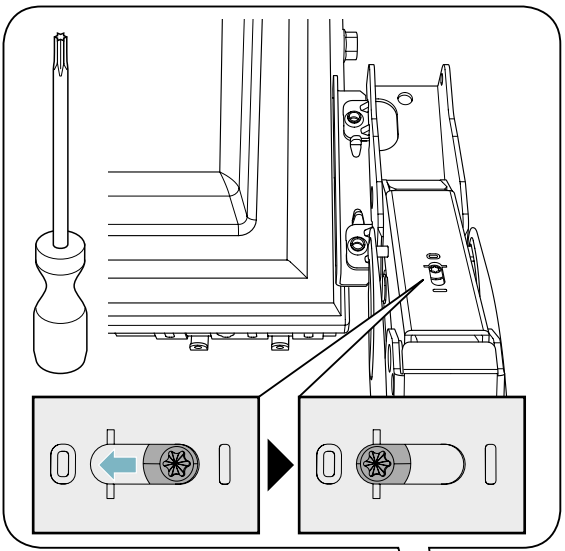
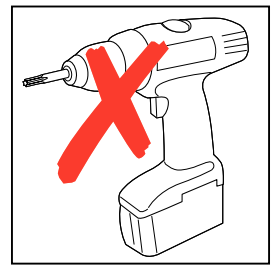




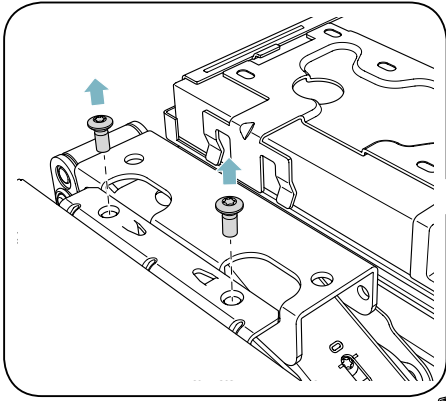




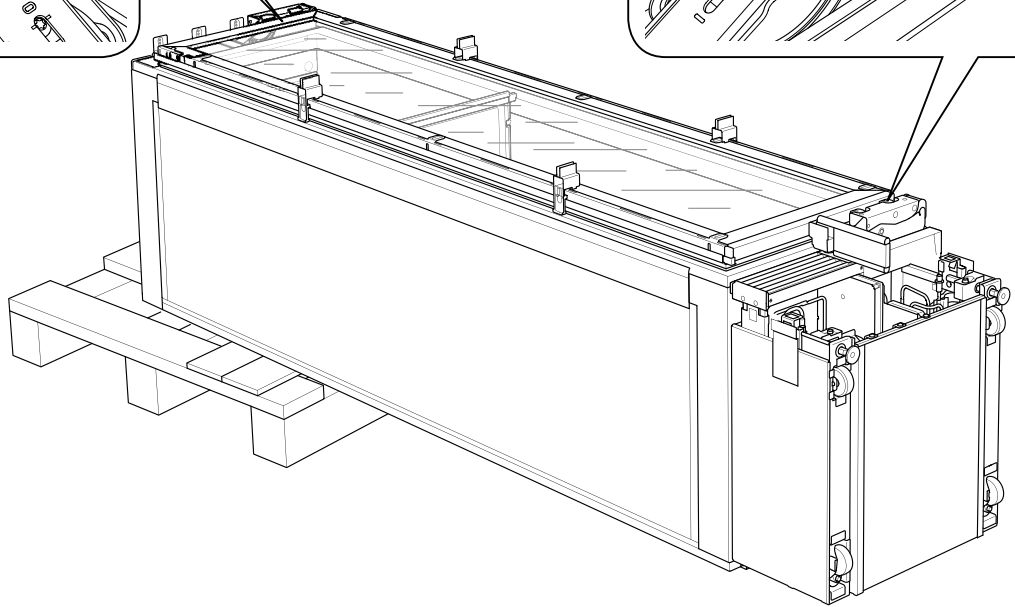
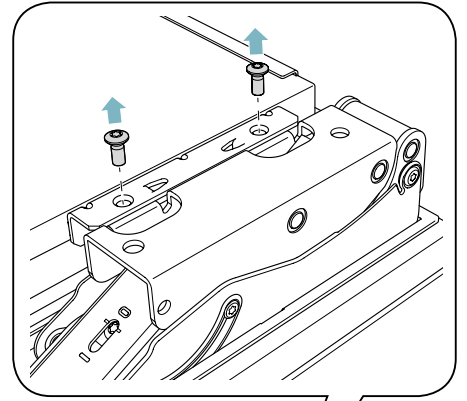
A  
B  
C  
D



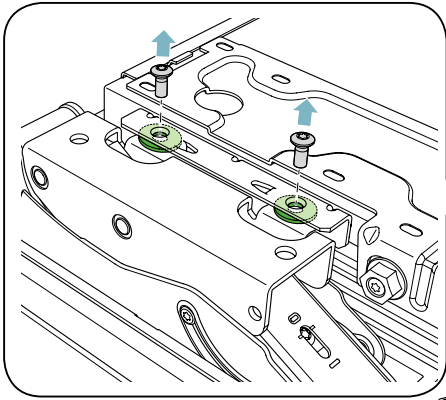




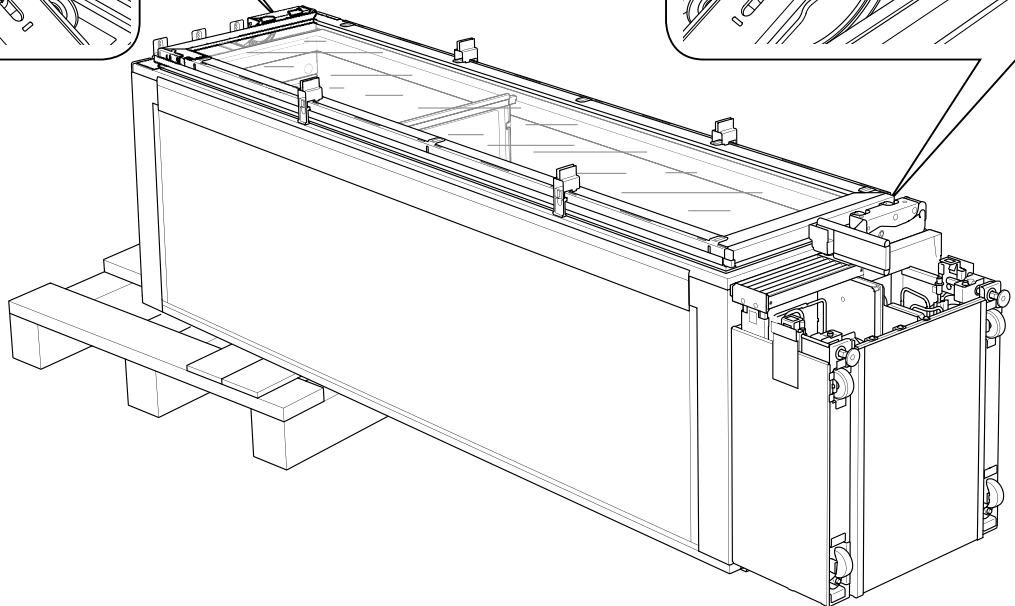
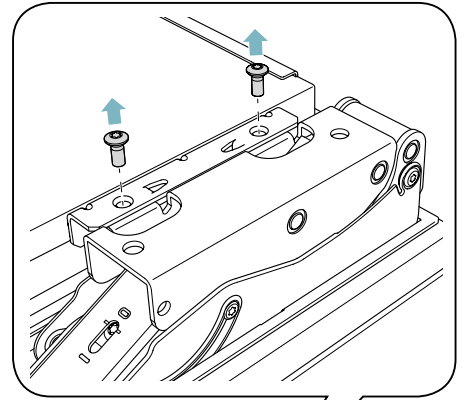
A



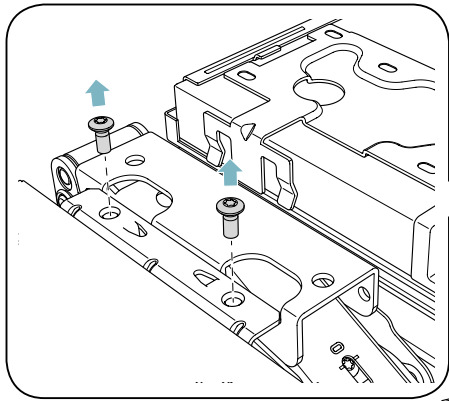
A  
B  
C  
D



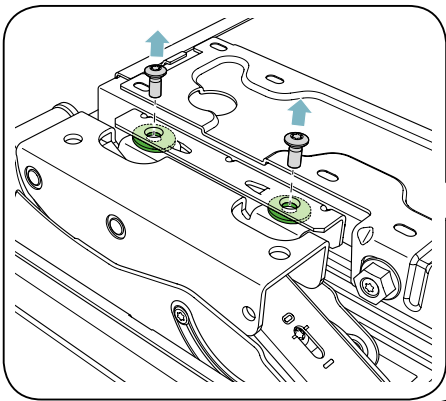
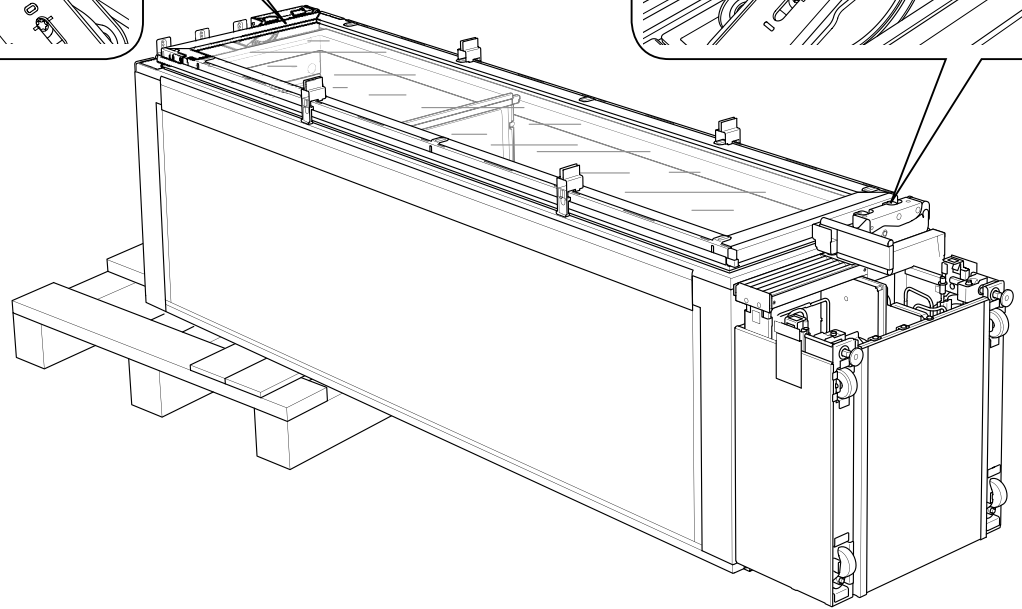
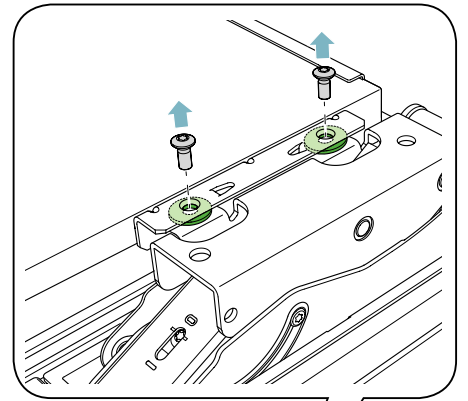
B



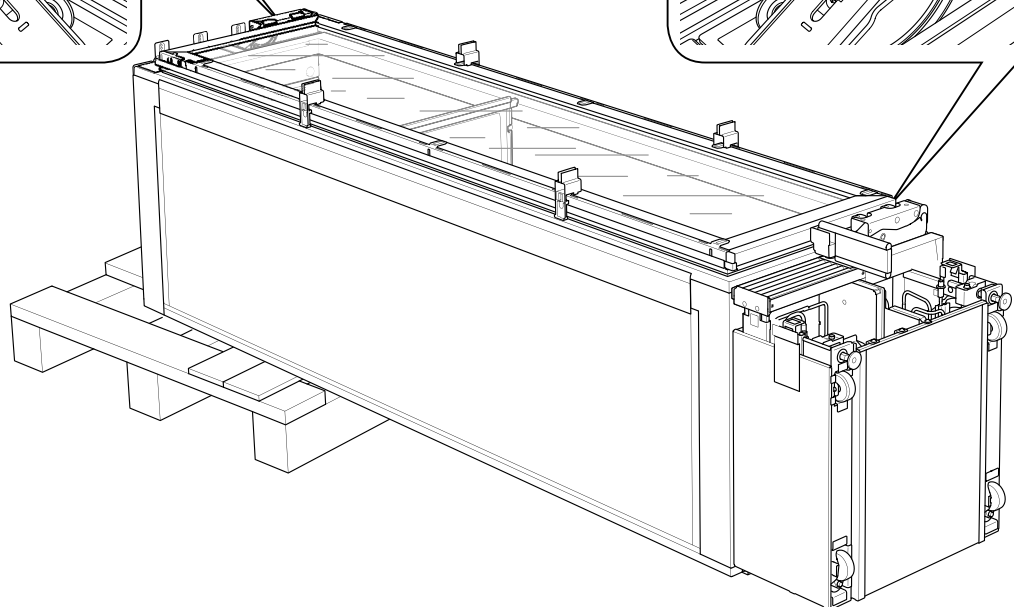
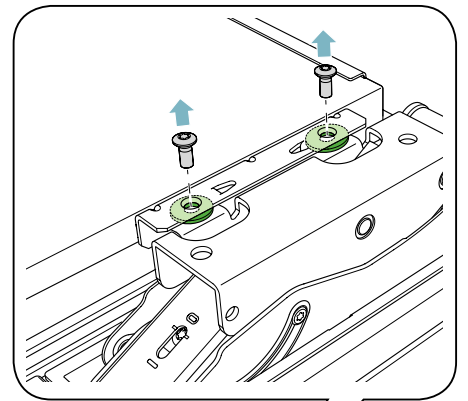
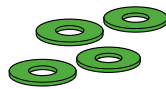
A  
B  
C  
D



C



D

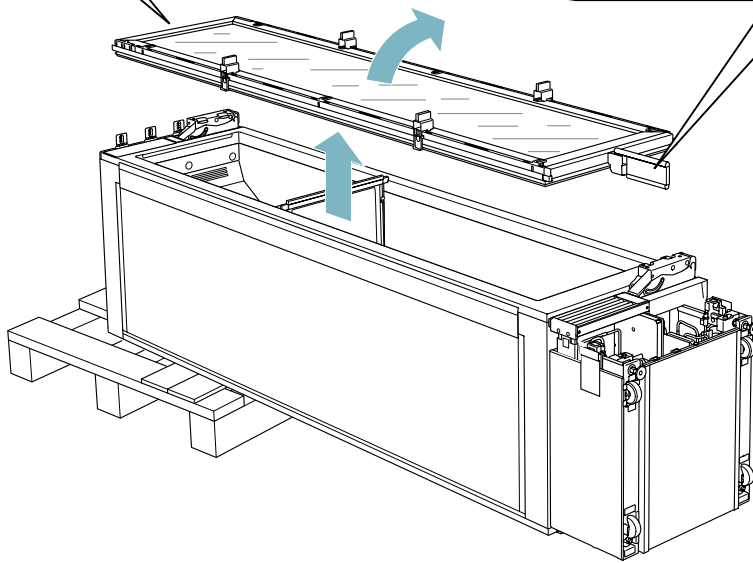
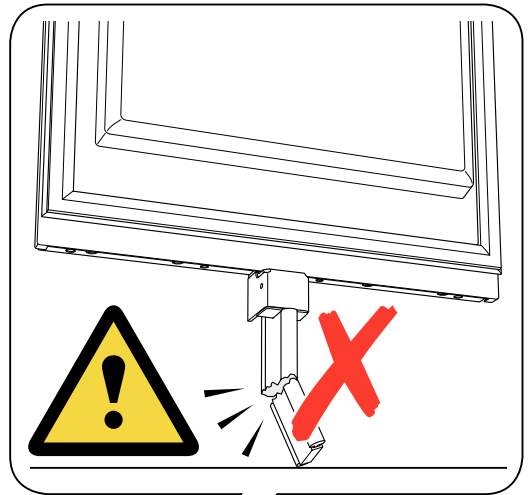
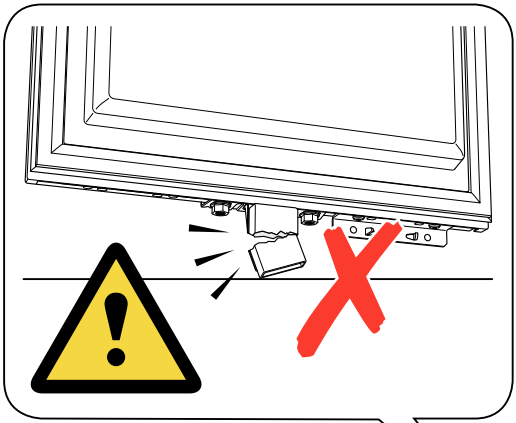


A

B

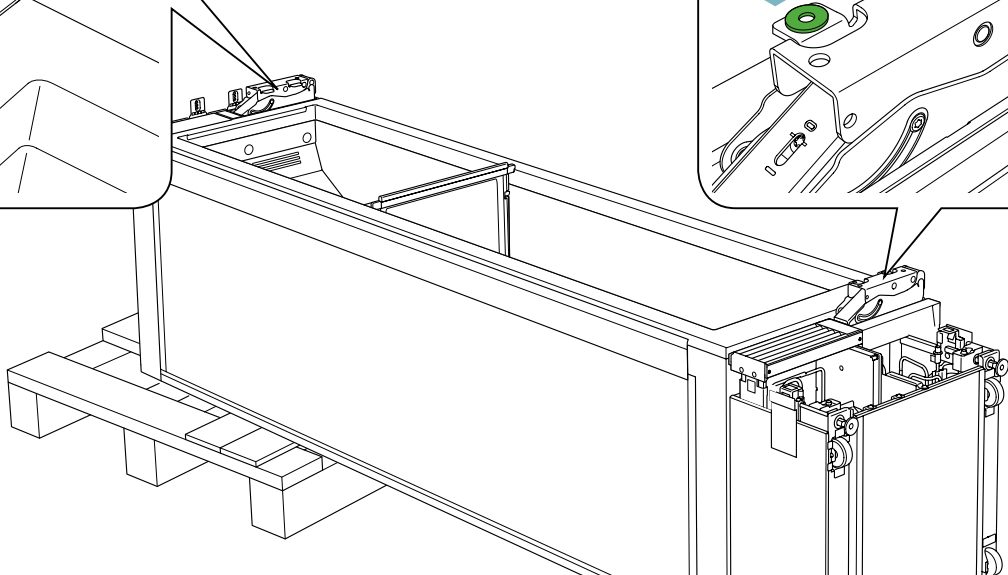
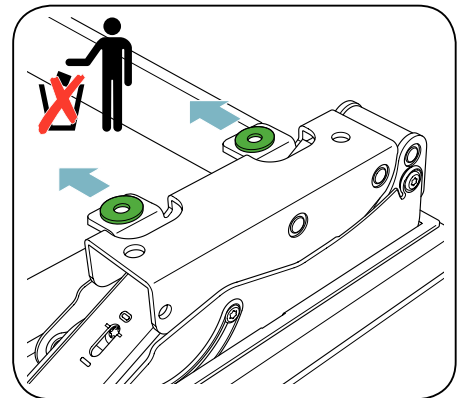
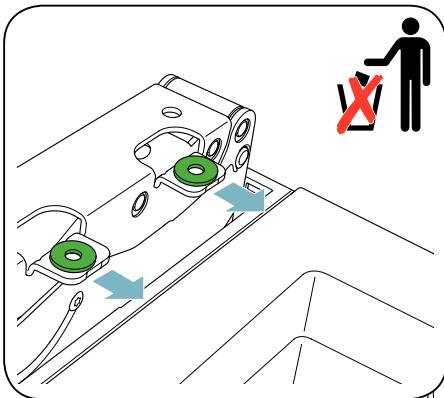
C

D

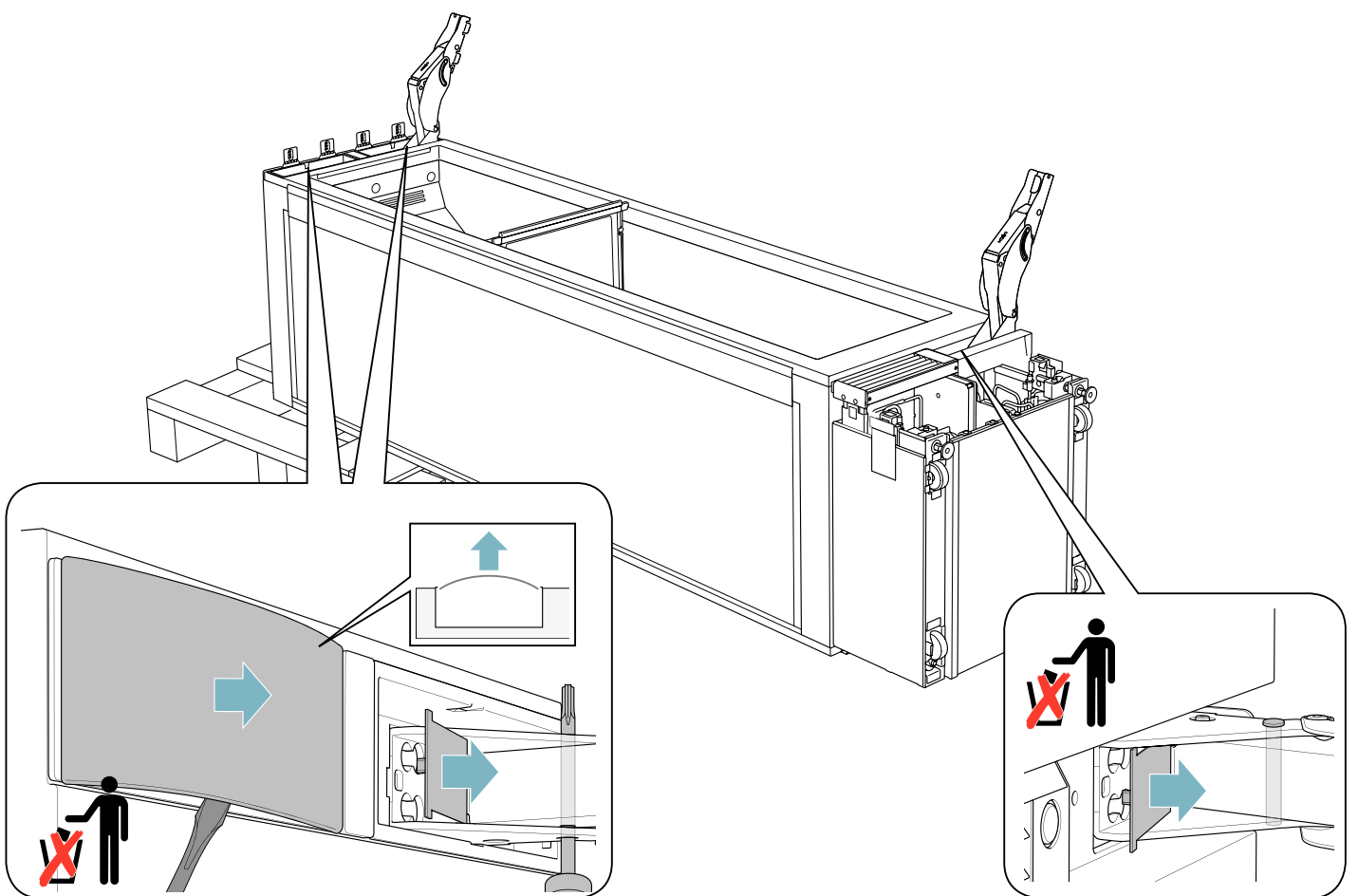
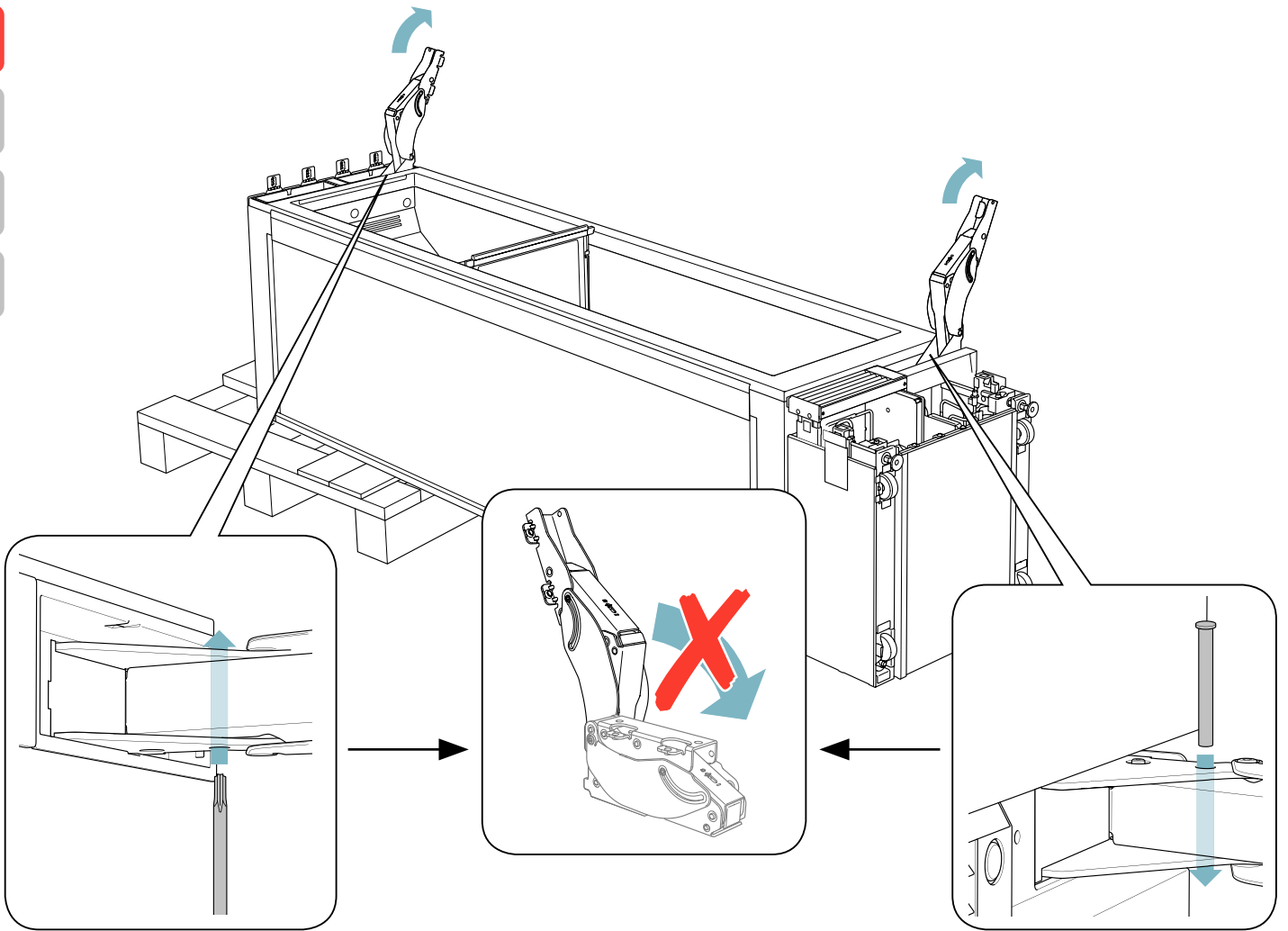


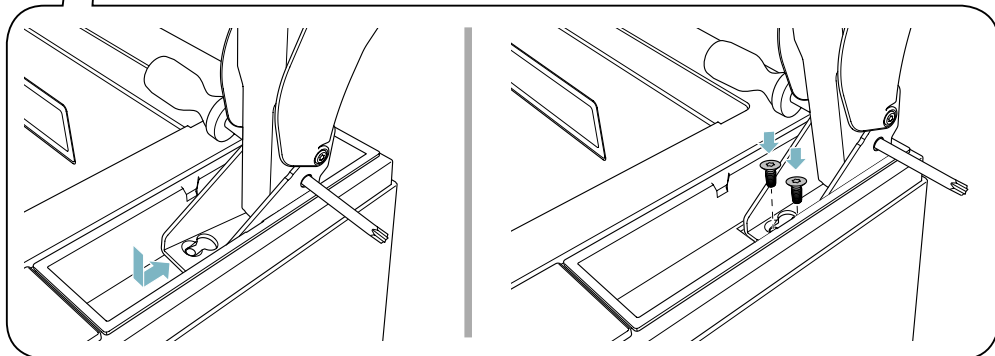
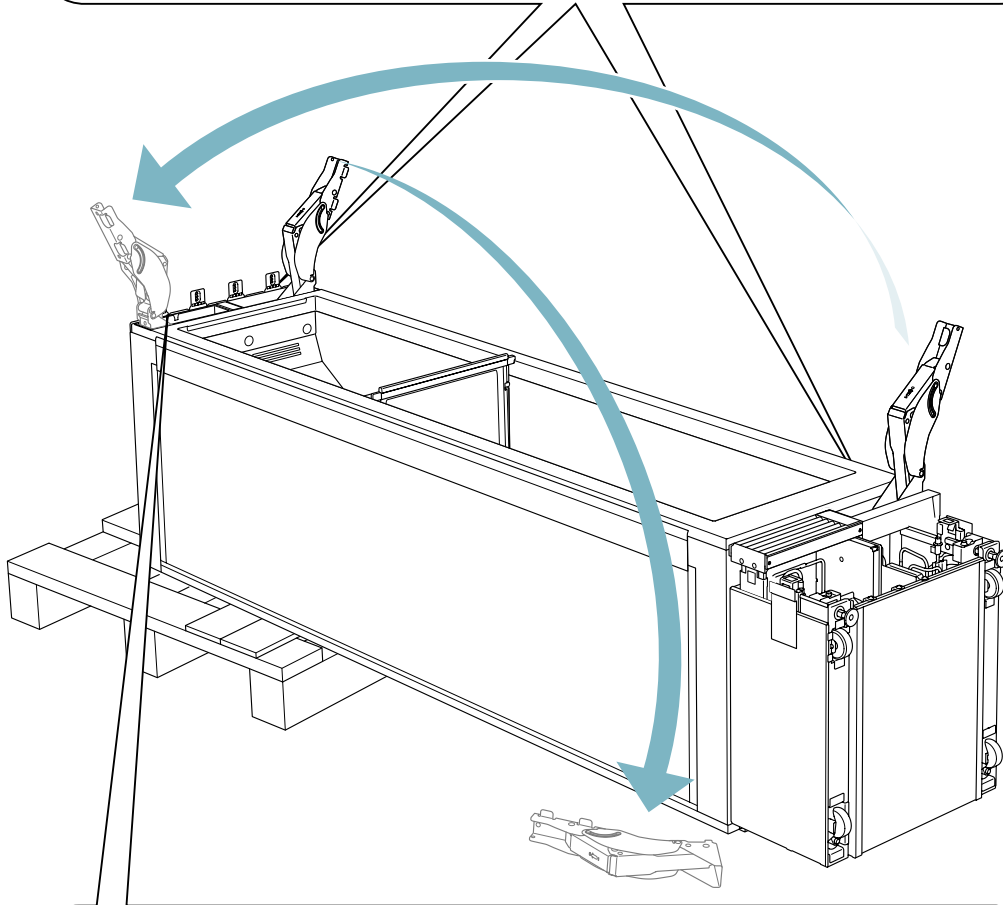
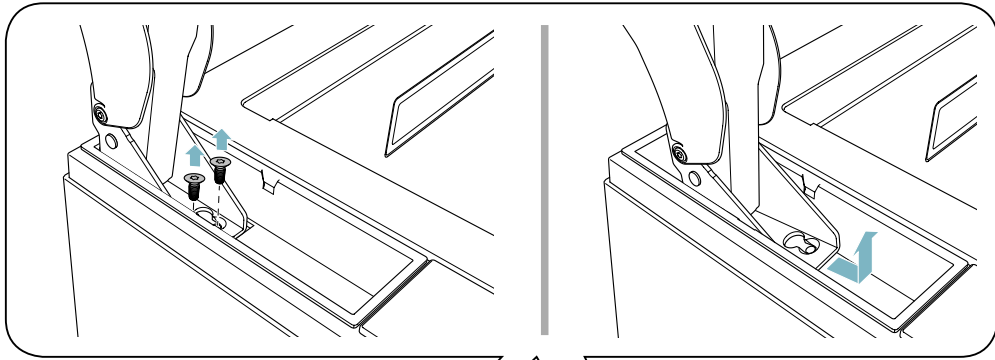
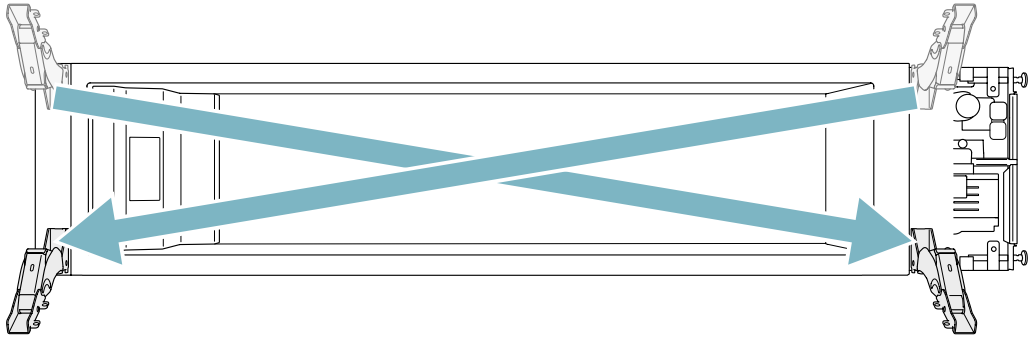
(B) (D)

(C) (D)

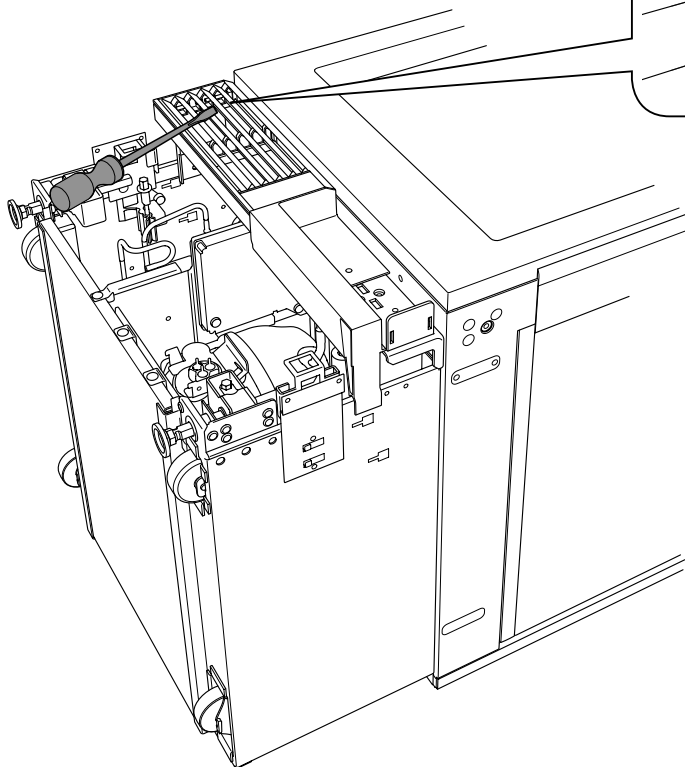
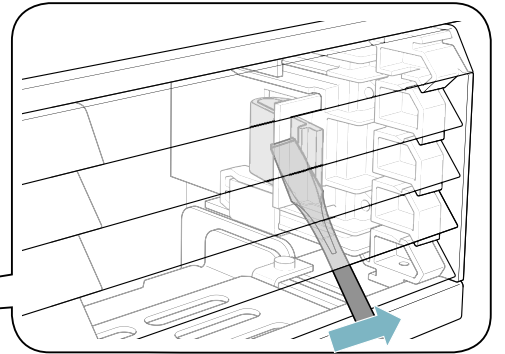
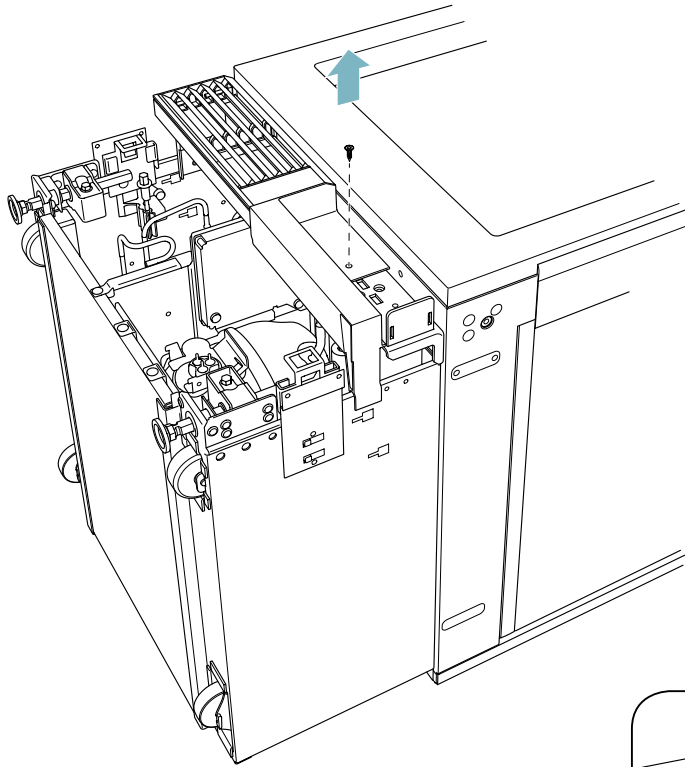
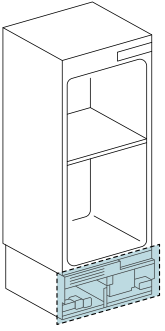


A  
B  
C  
D

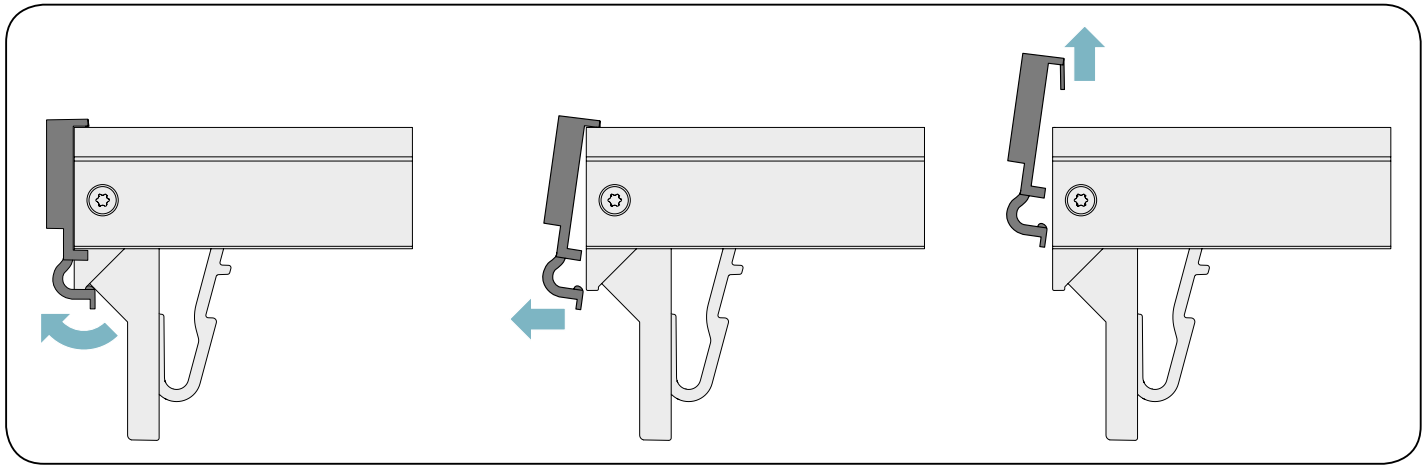
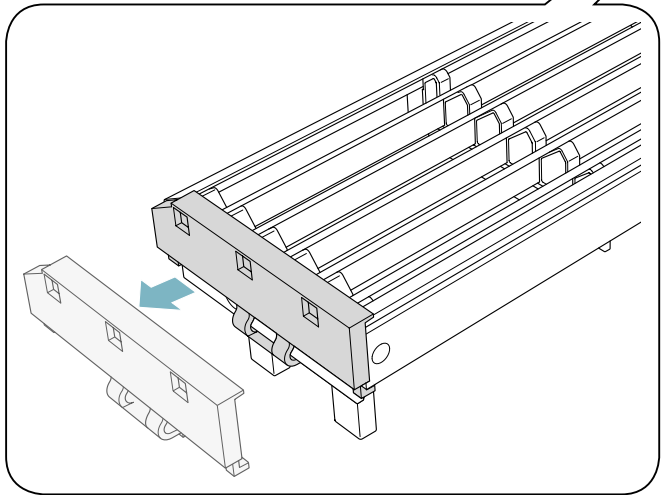
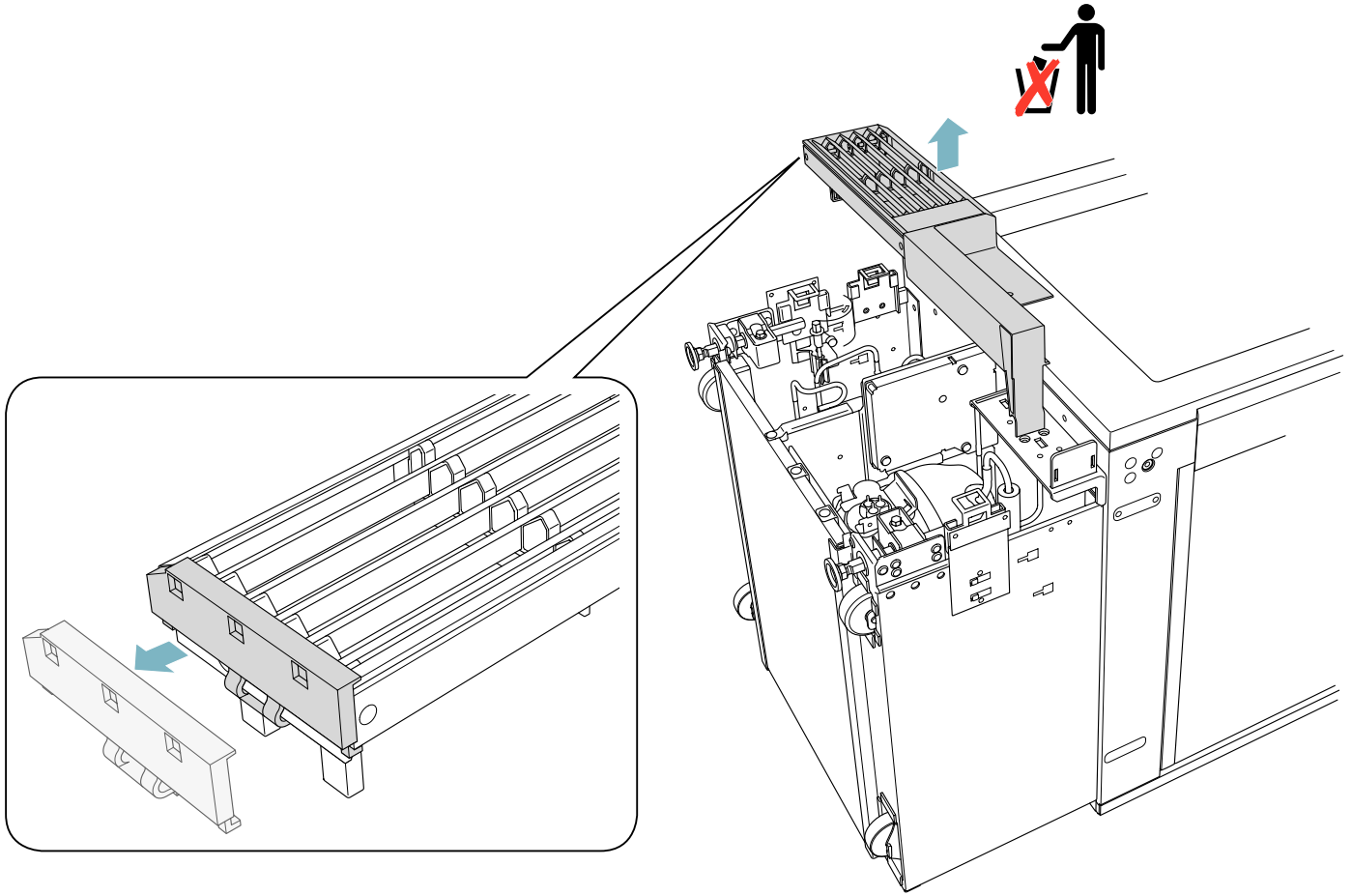




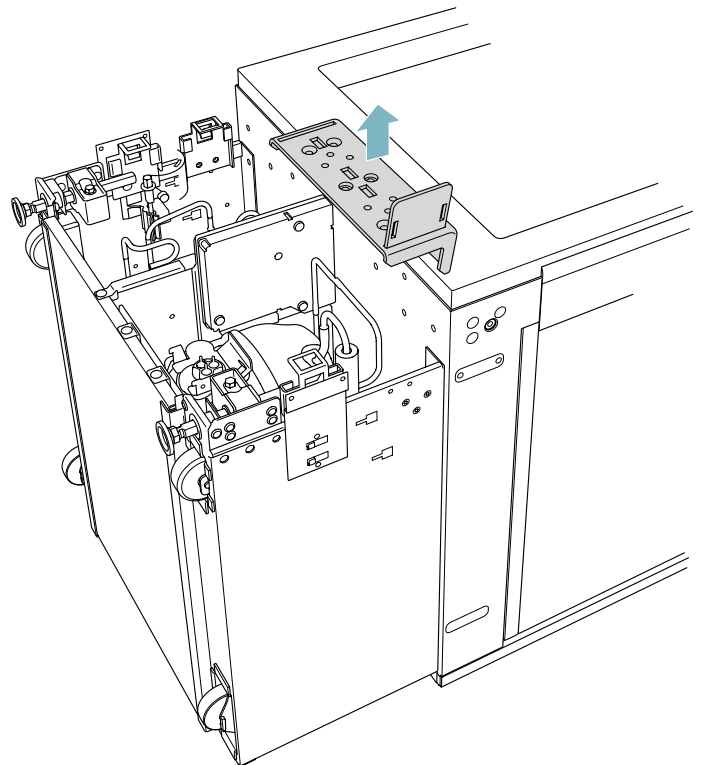
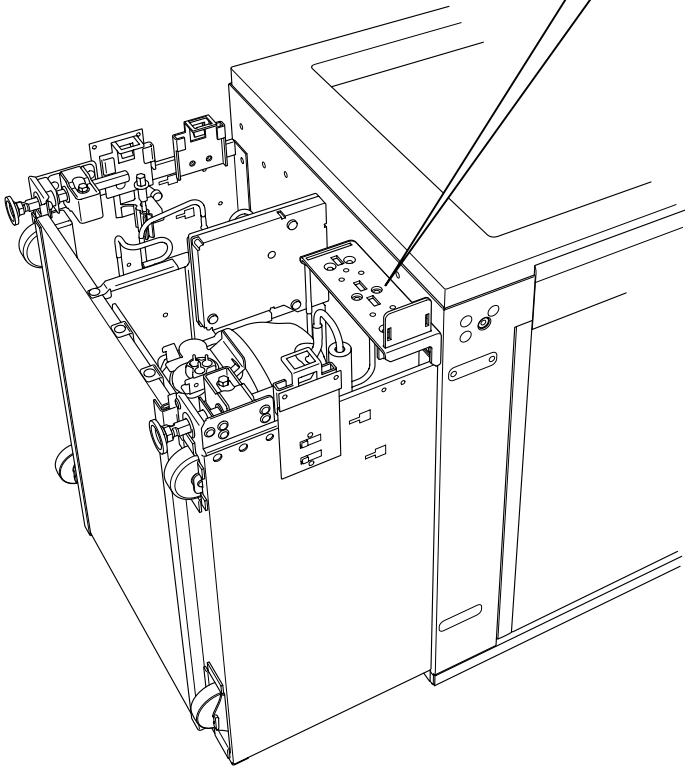
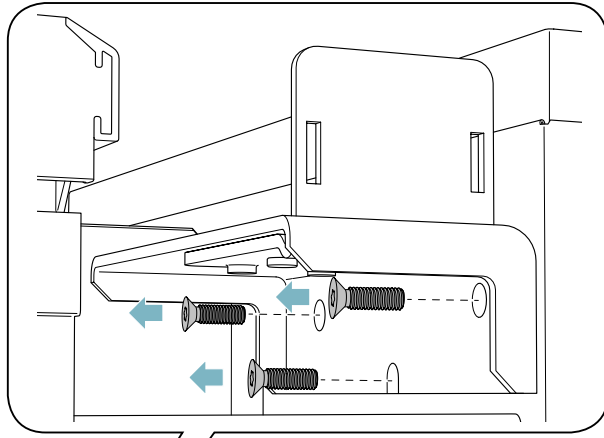
A  
B  
C  
D

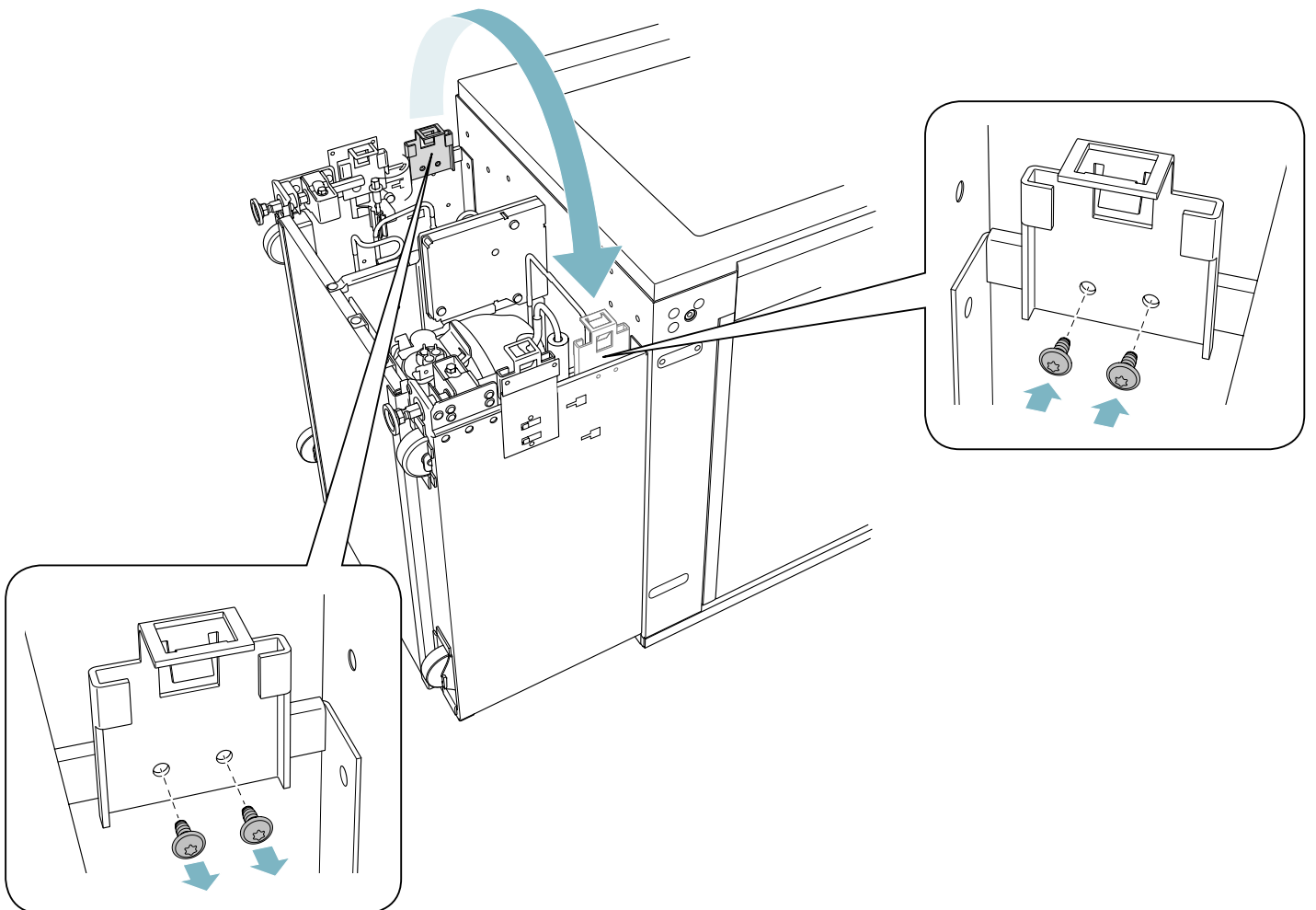
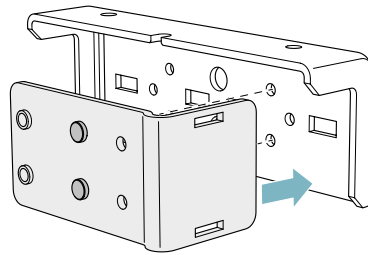
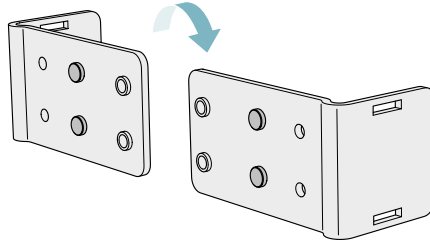
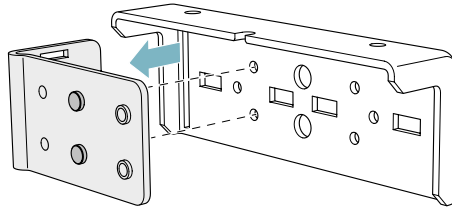




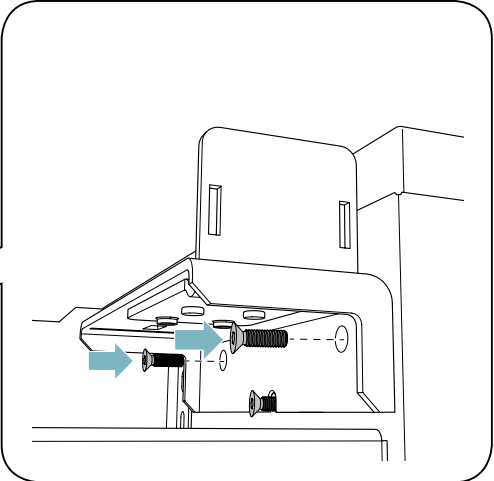
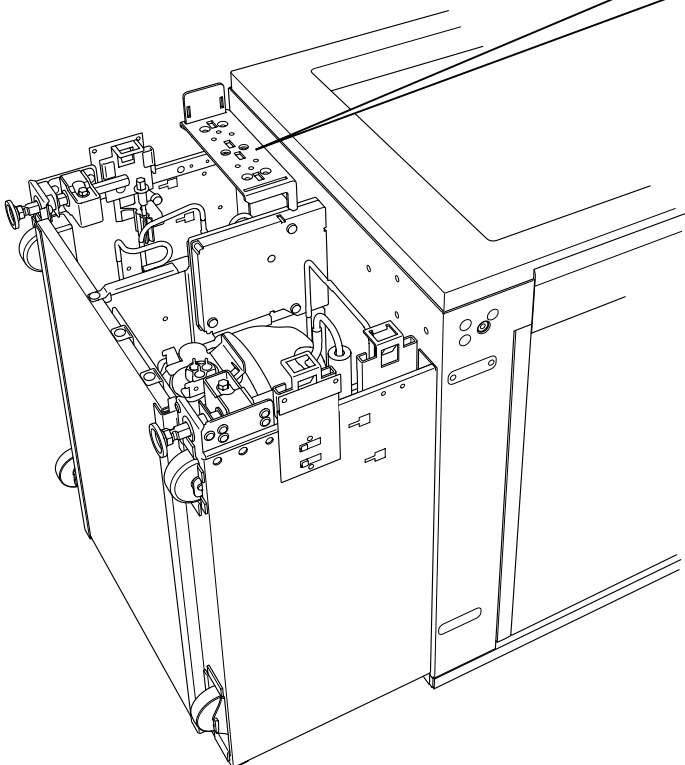
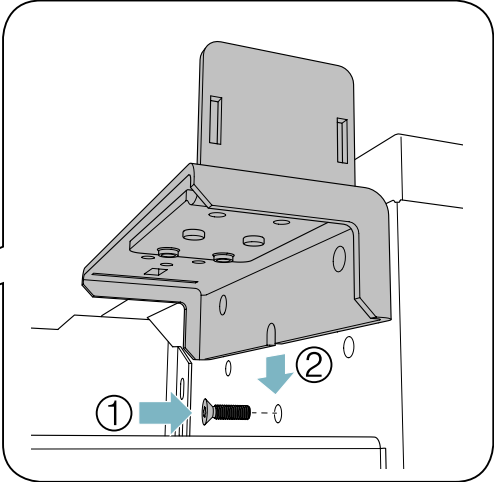
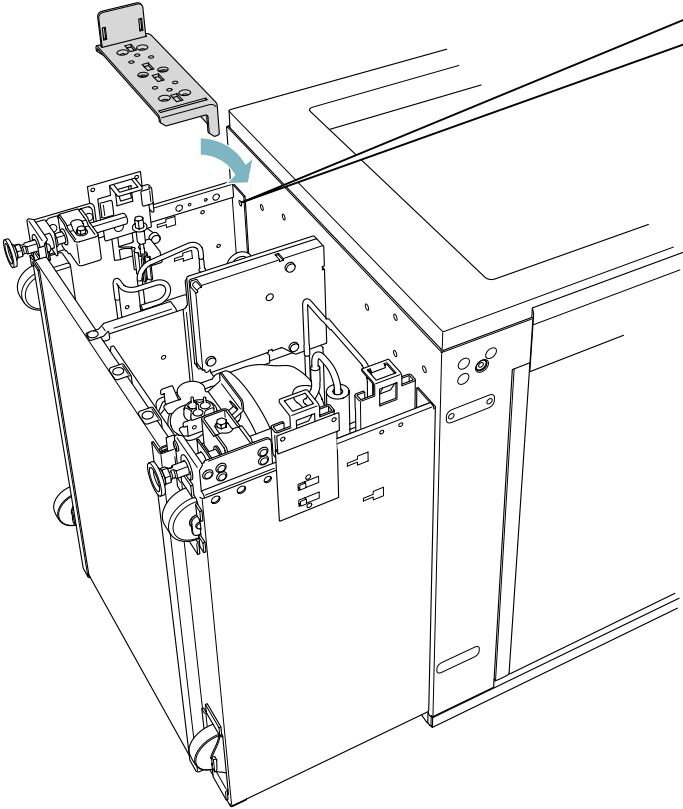


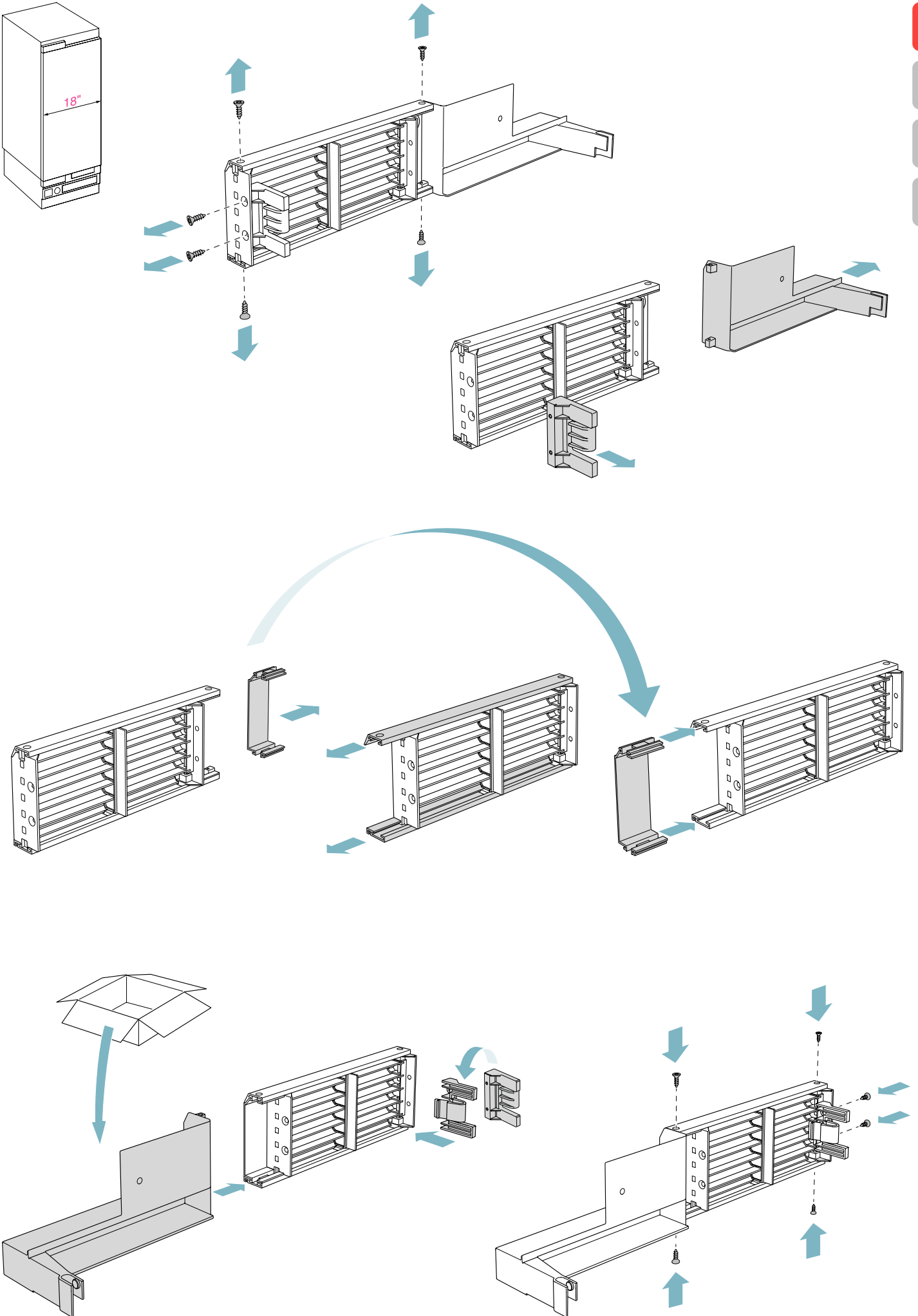
- A
- B
- C
- D



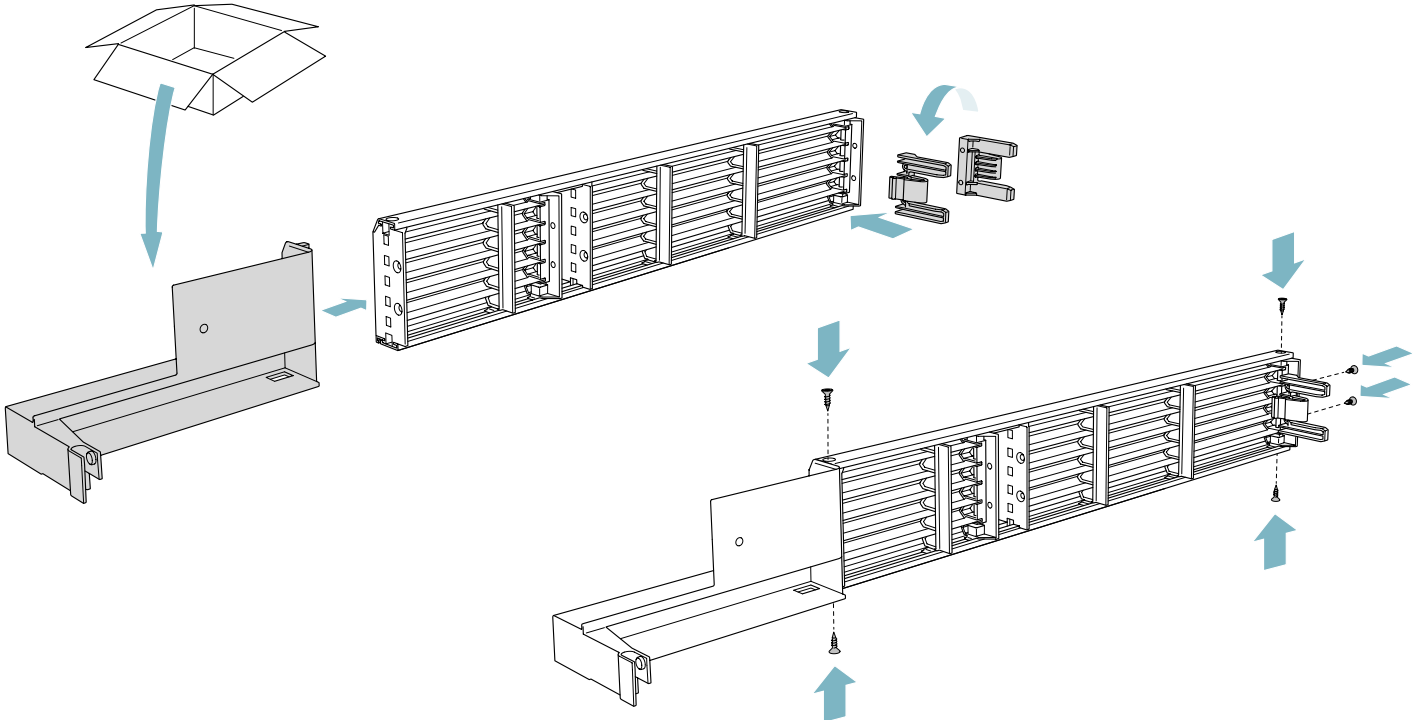
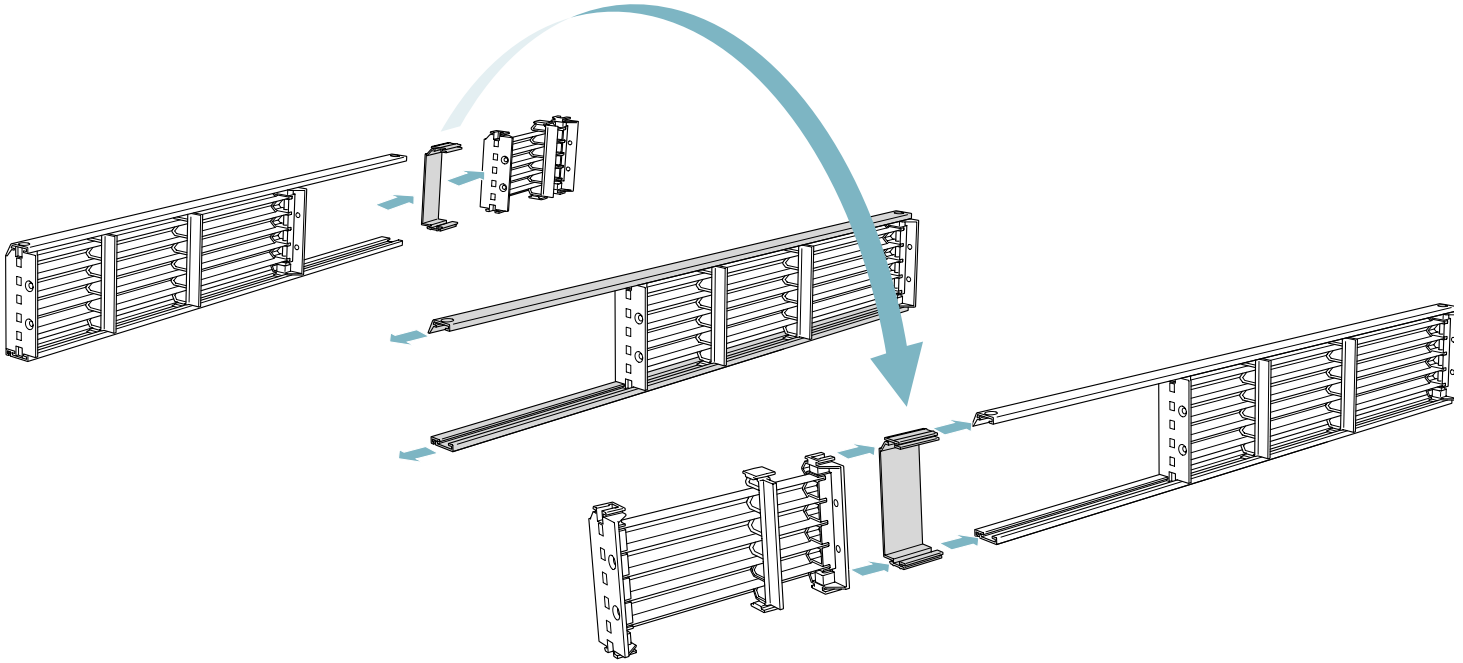
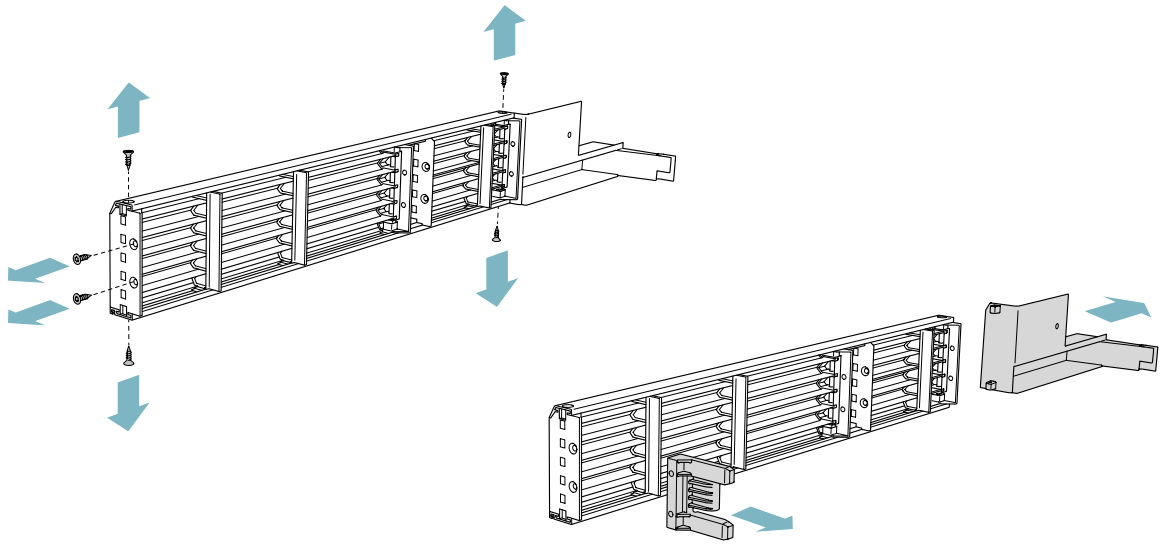
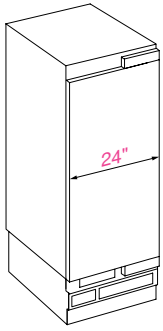


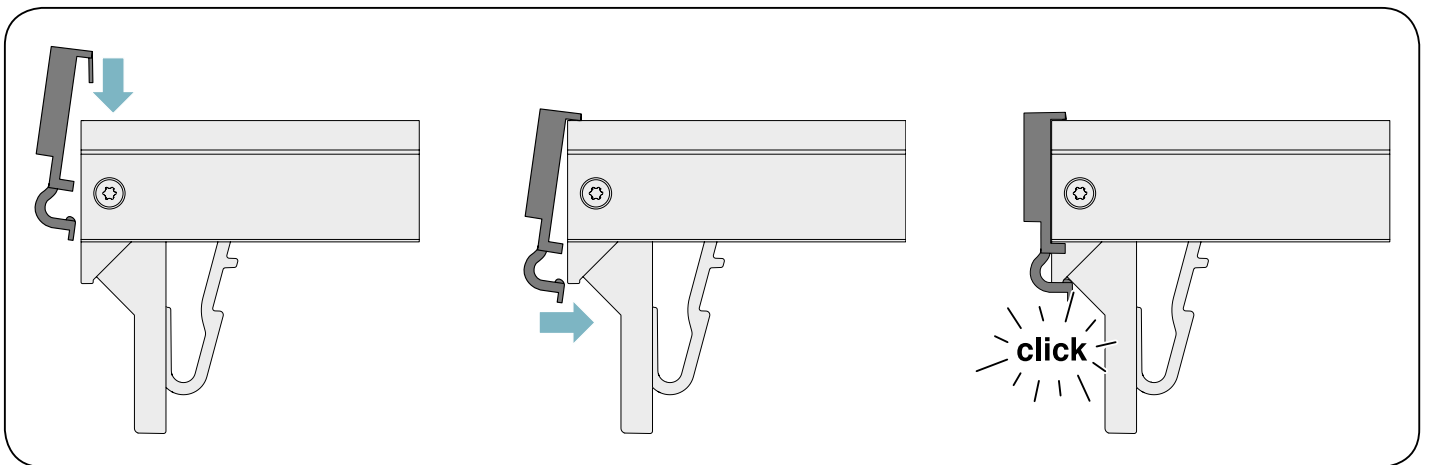
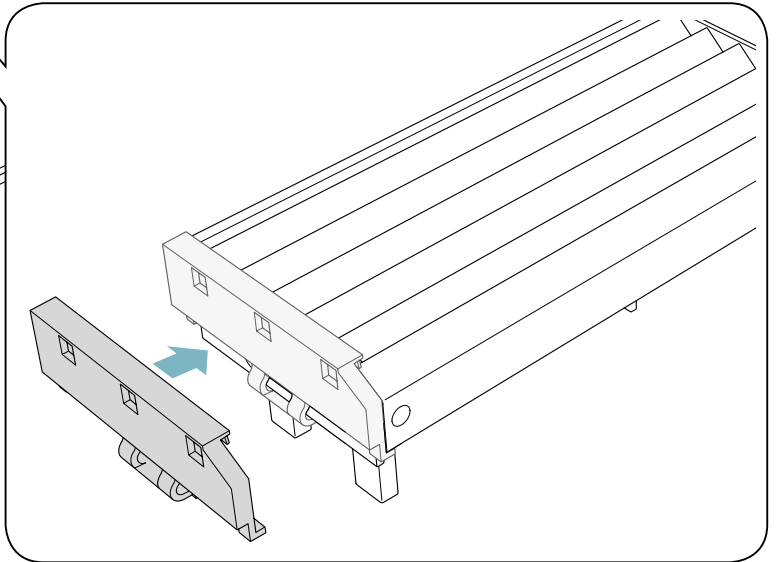
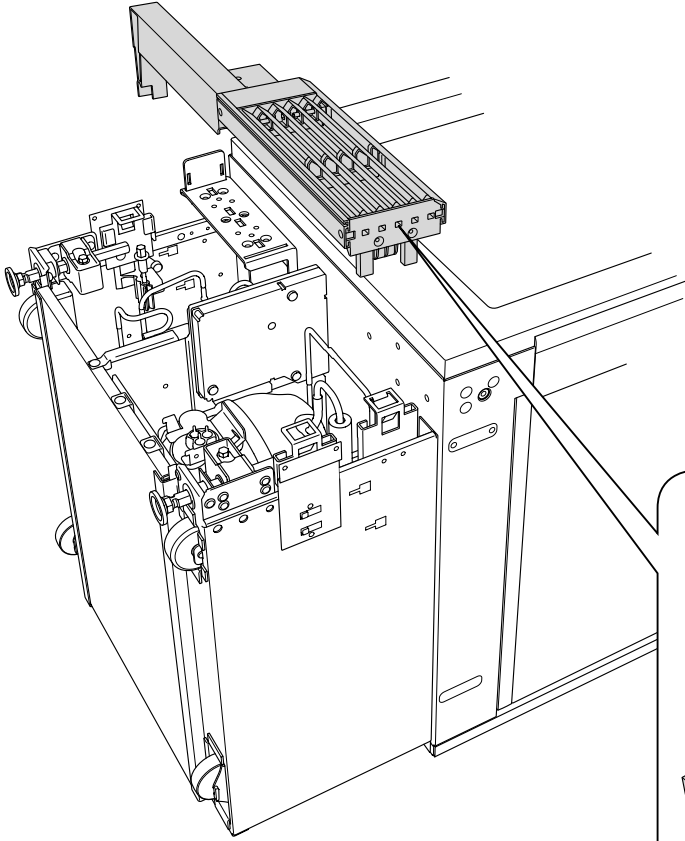
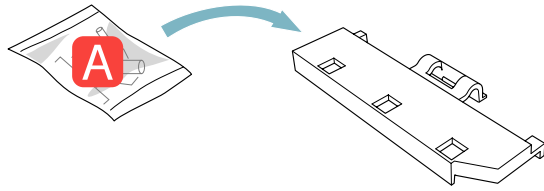
A  
B  
C  
D



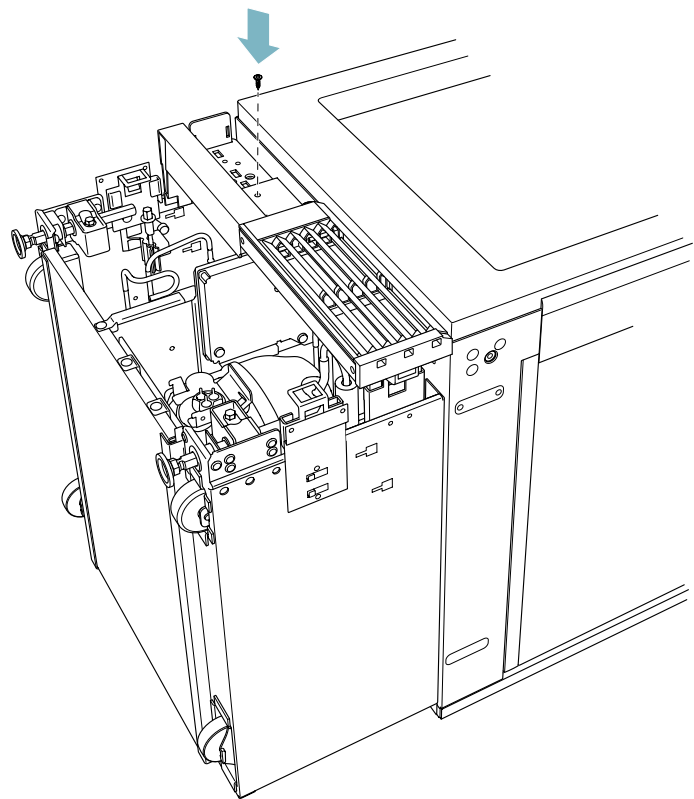
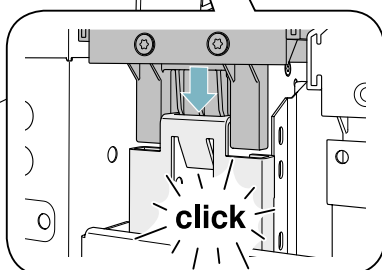
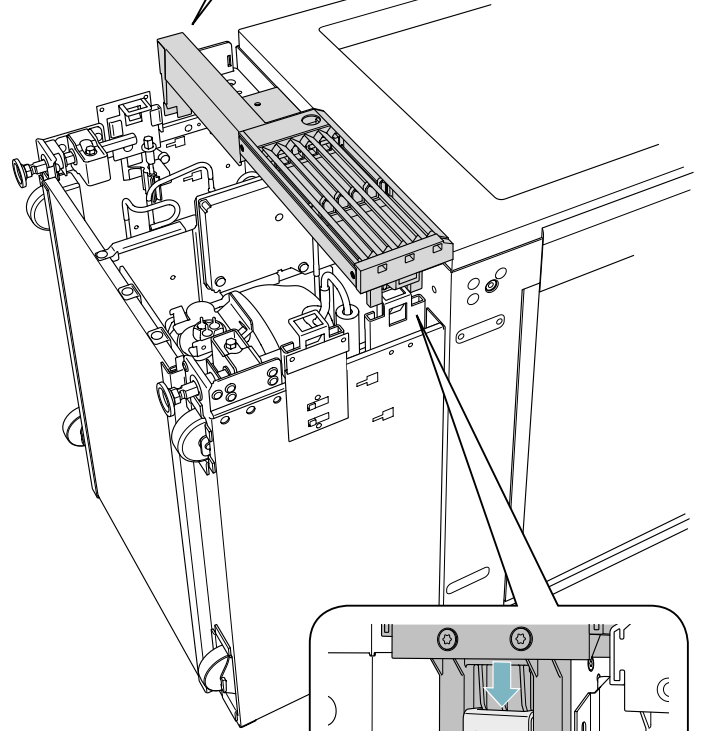
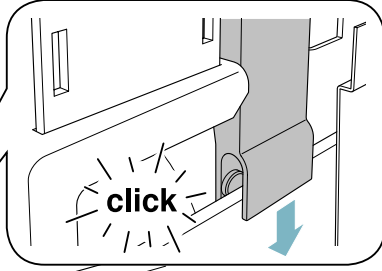
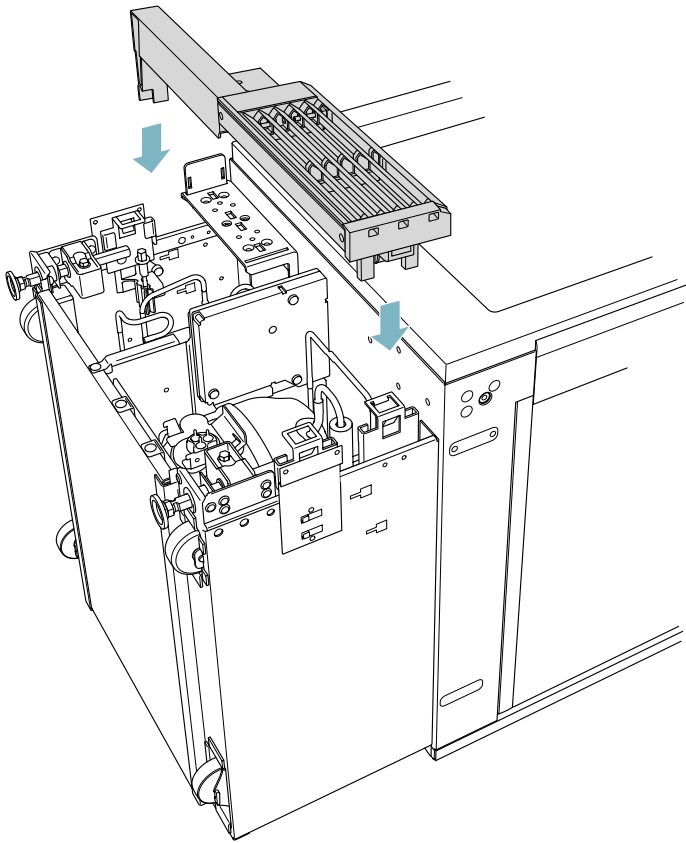


A  
B  
C  
D

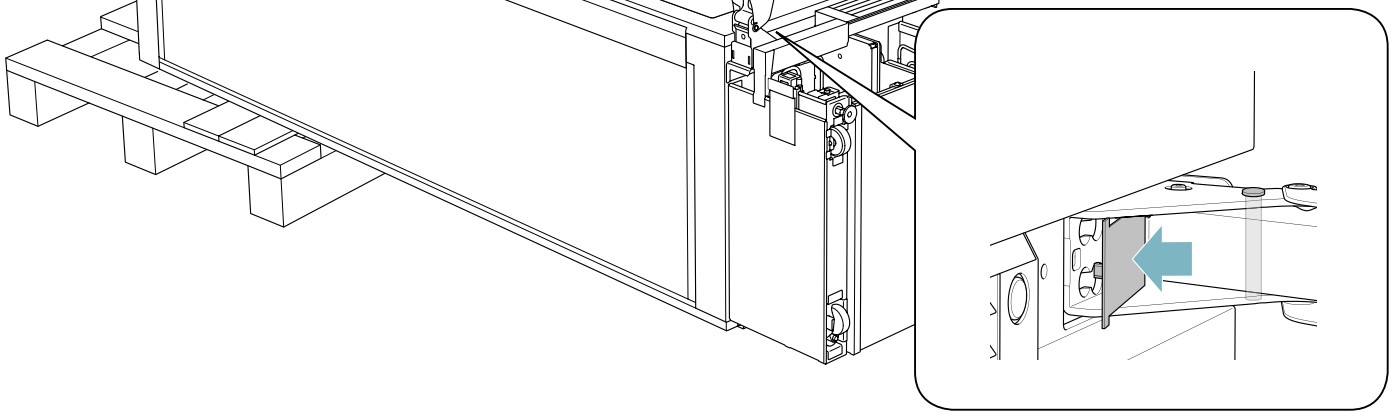
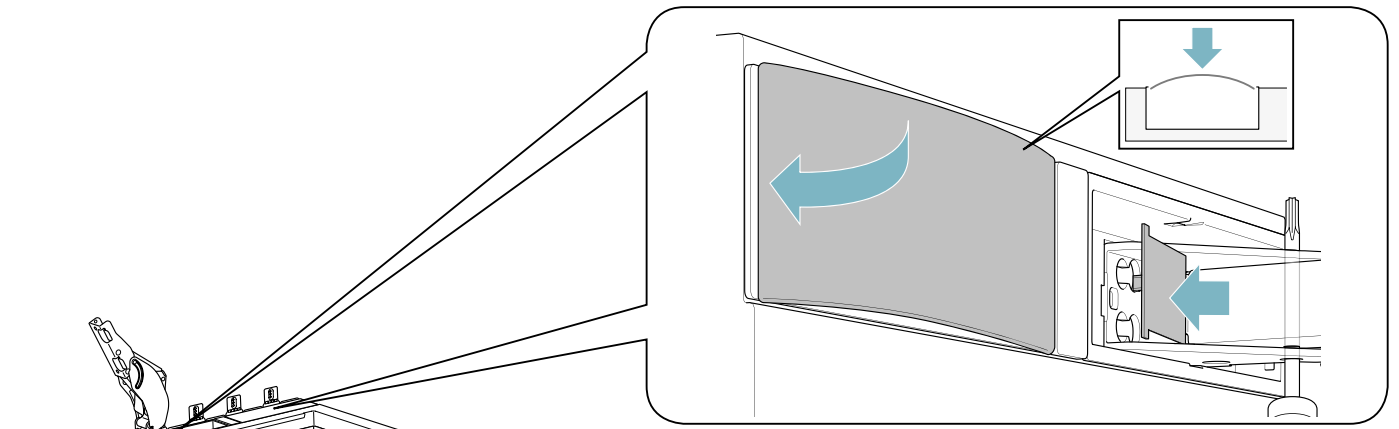
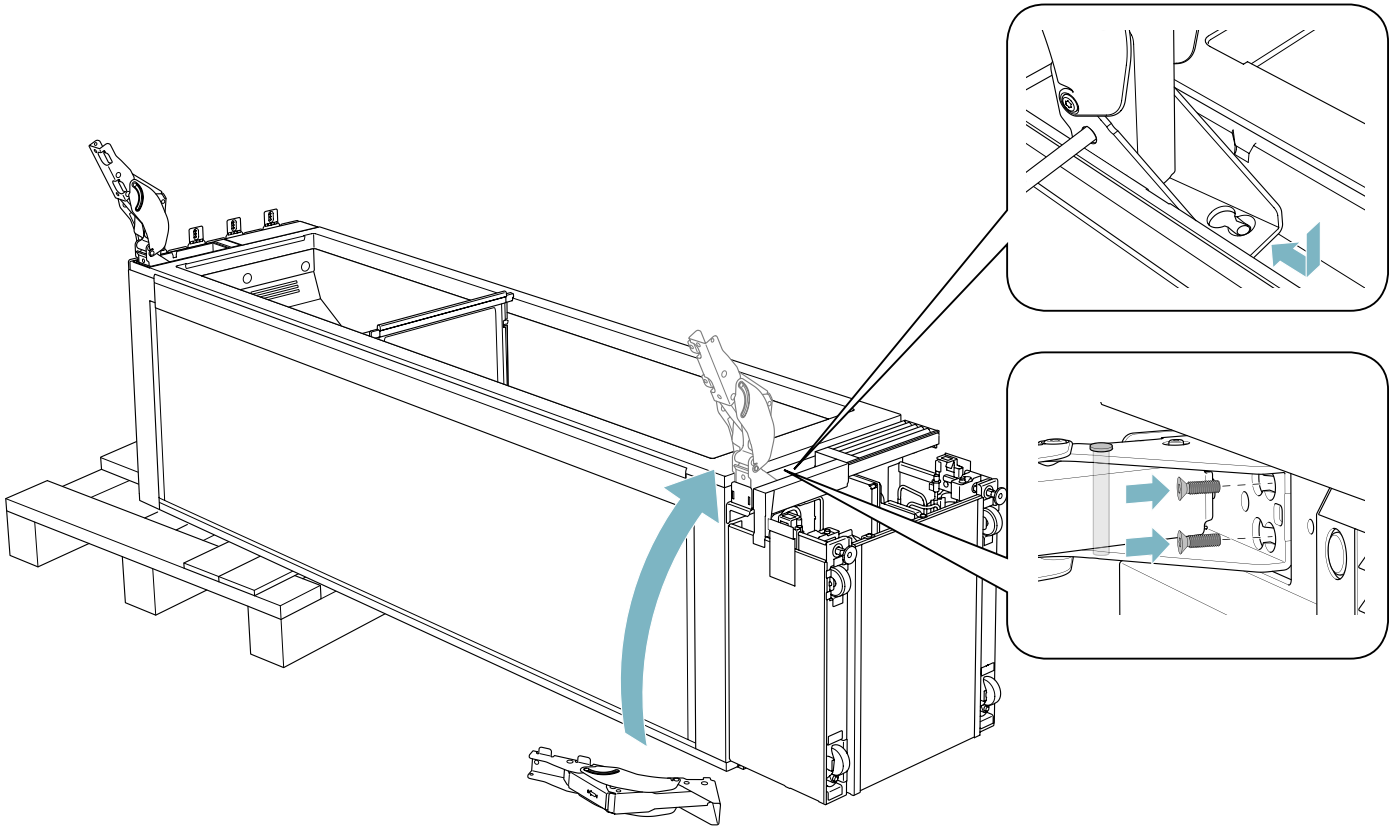




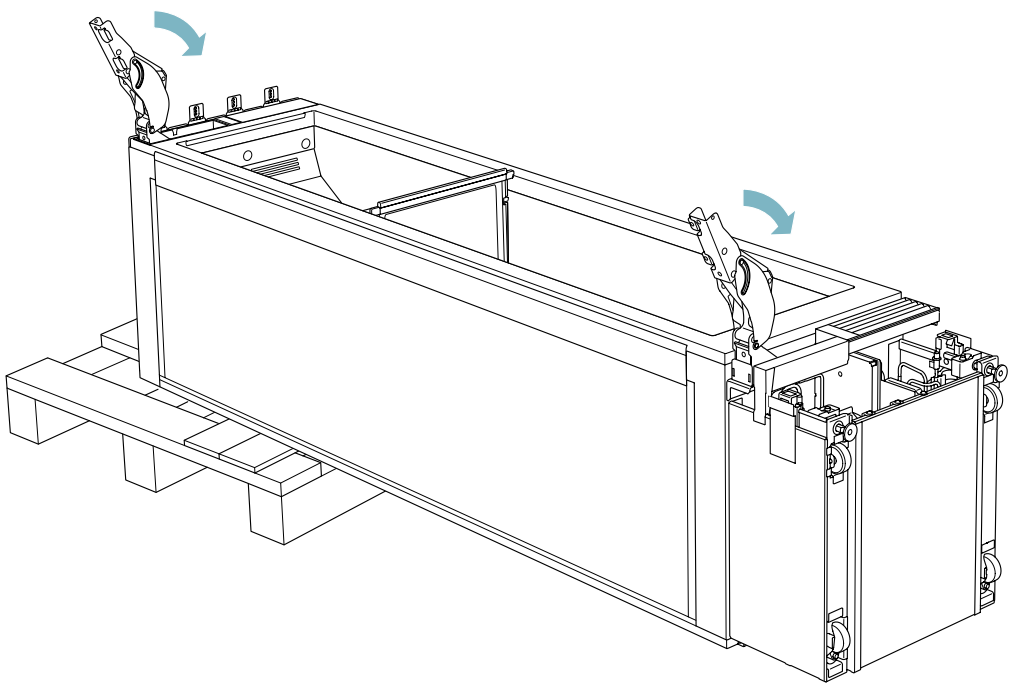
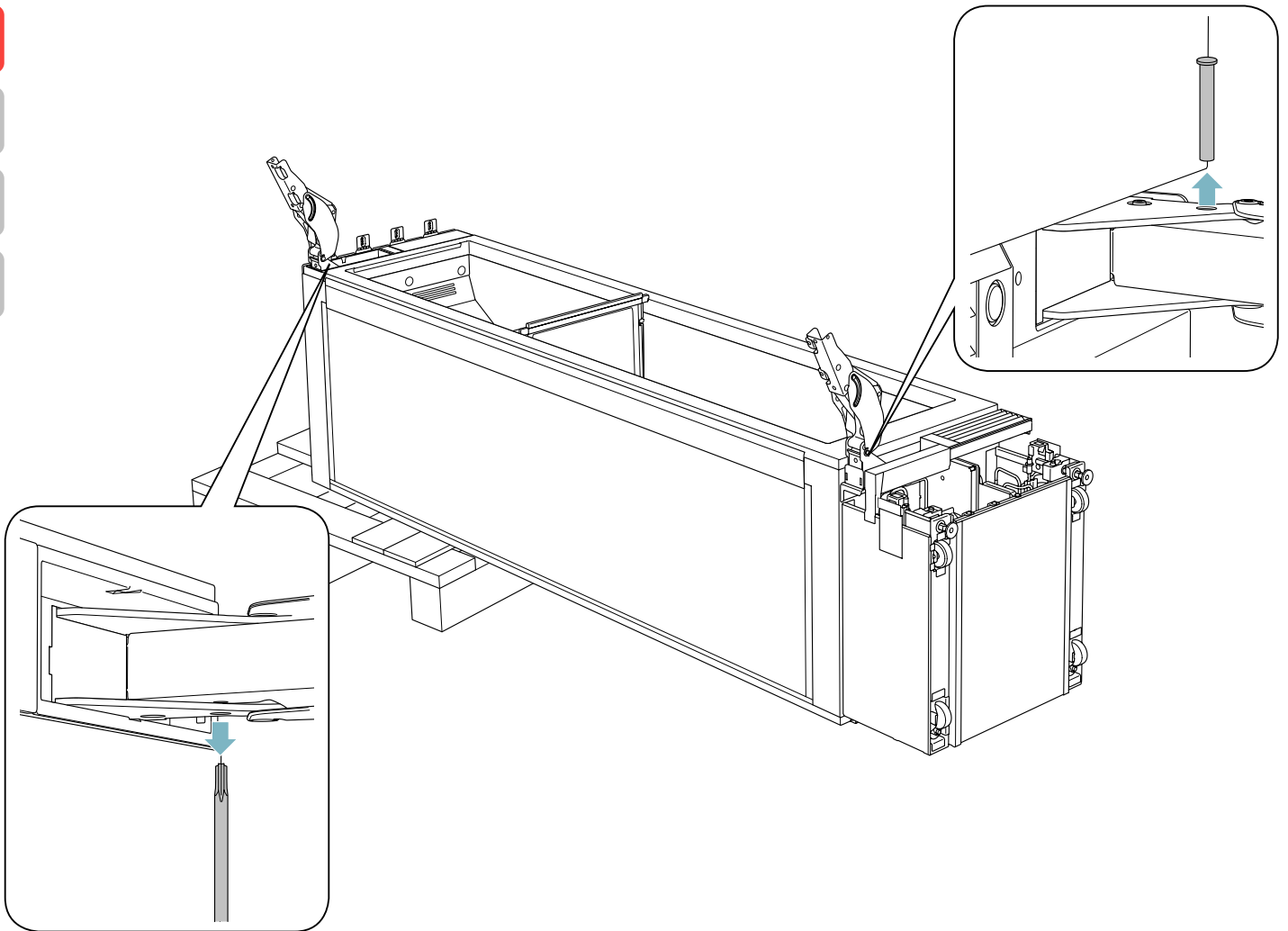
- A
- B
- C
- D

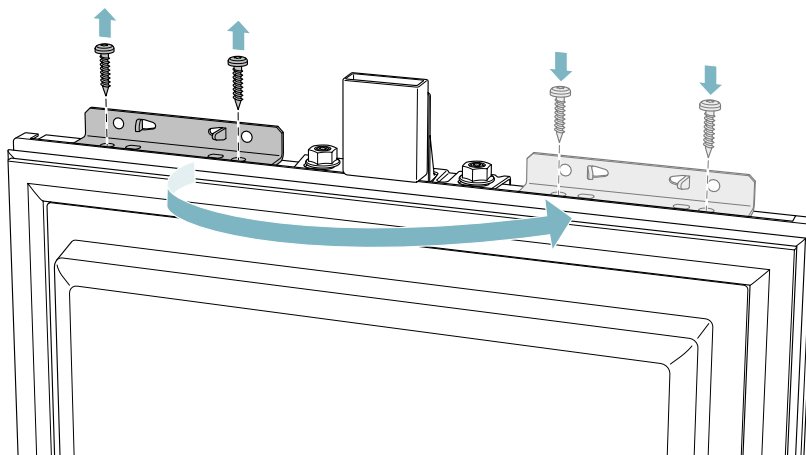
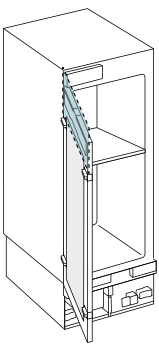
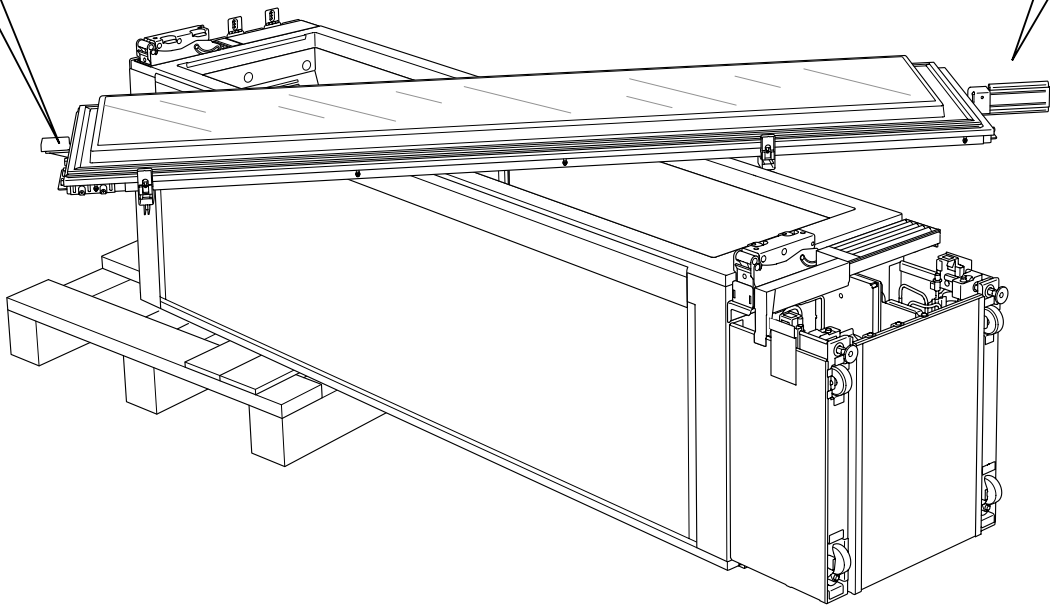
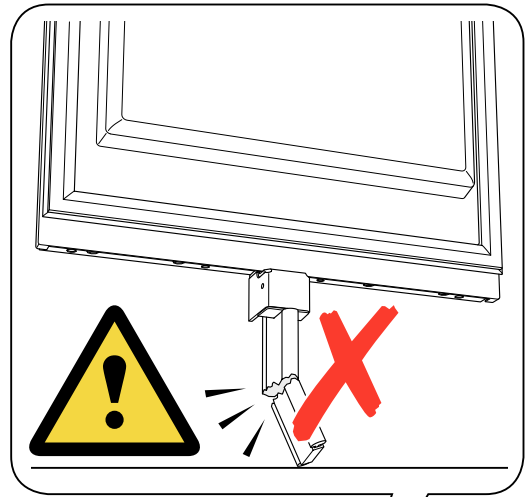
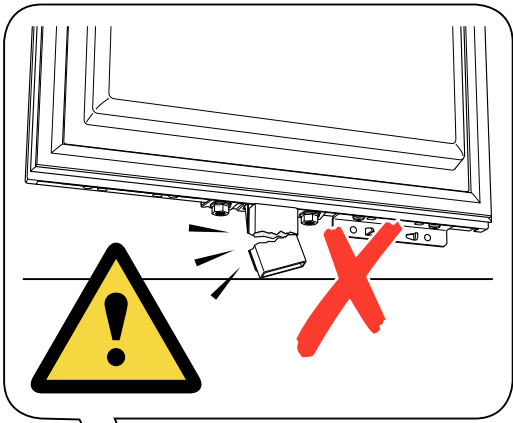




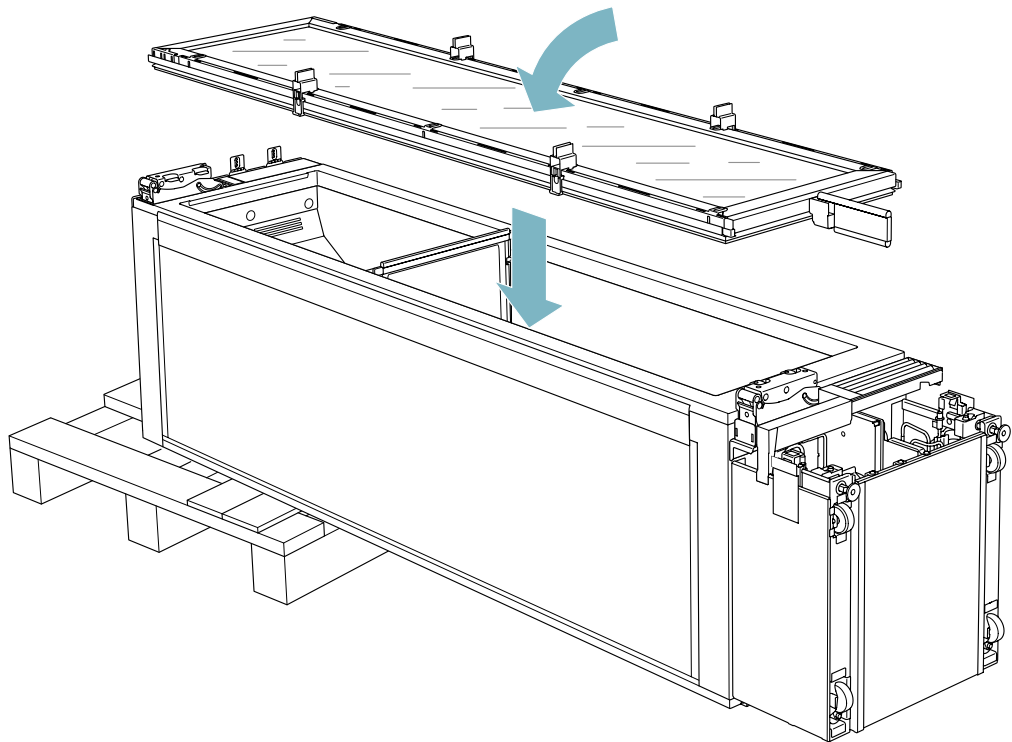
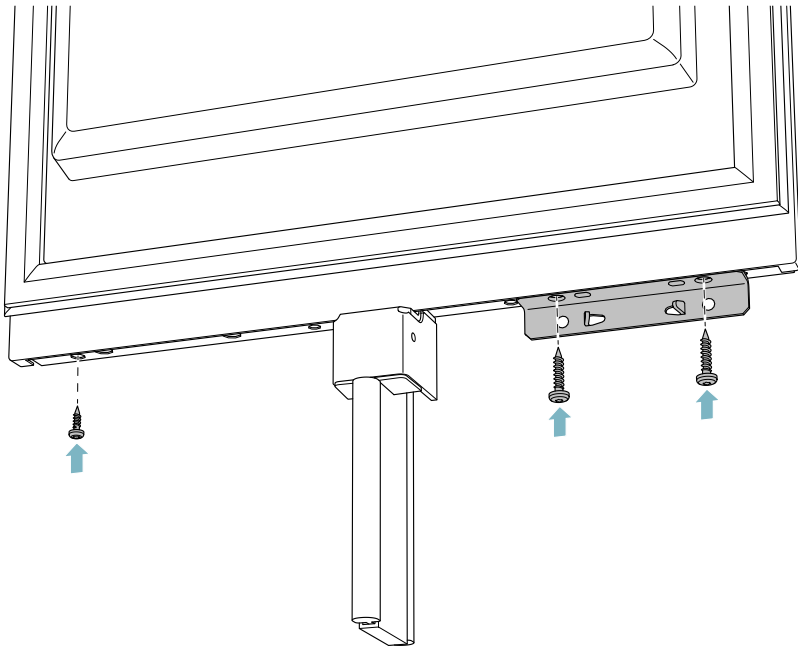
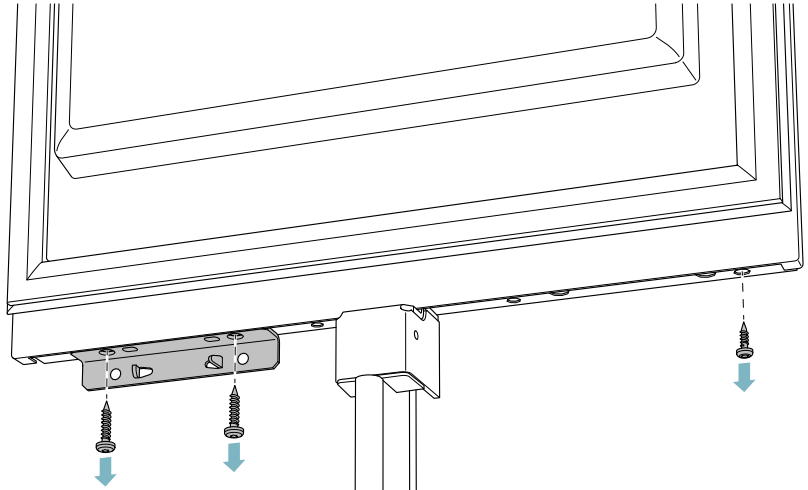
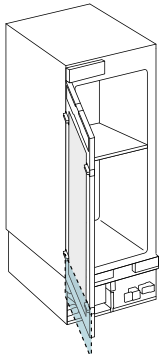


- A
- B
- C
- D





A  
B  
C  
D



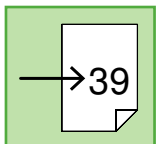
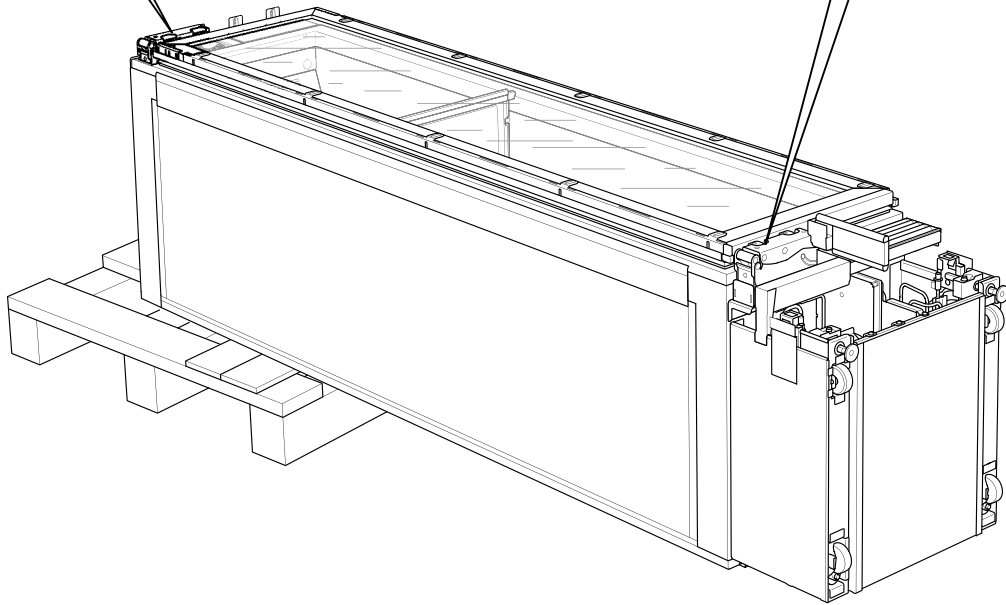
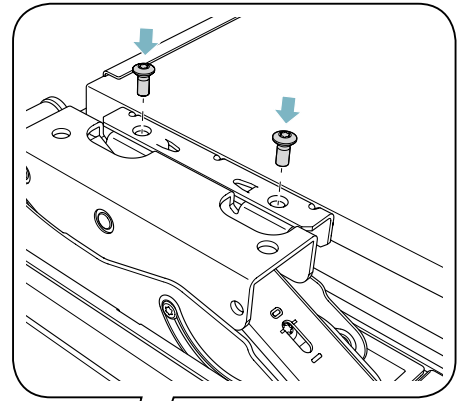
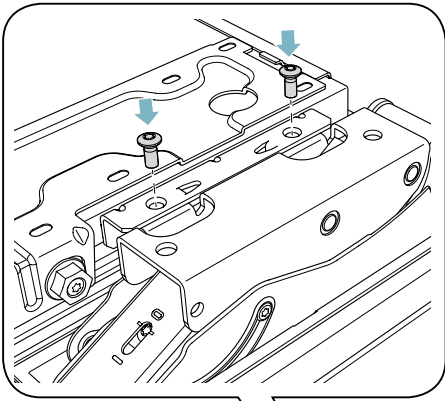
A

A

B

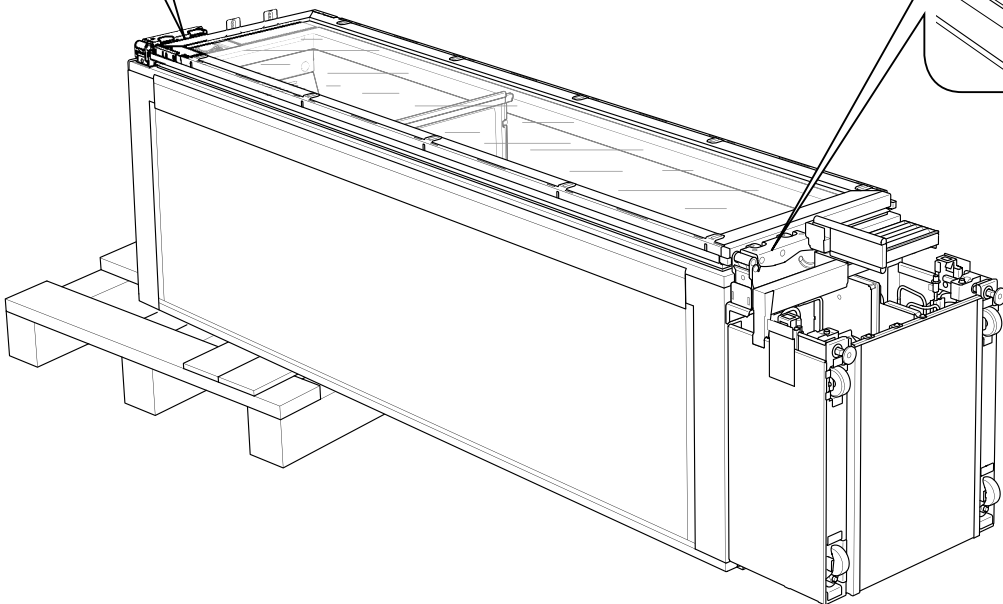
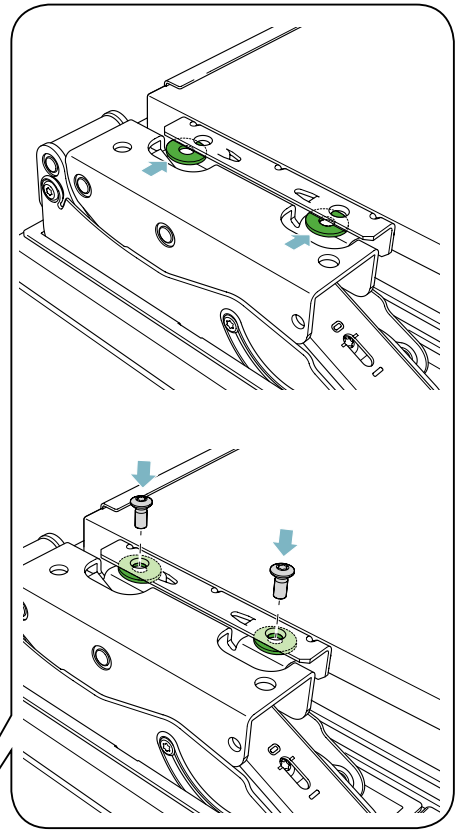
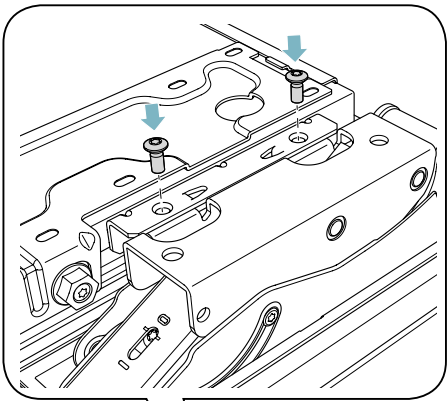
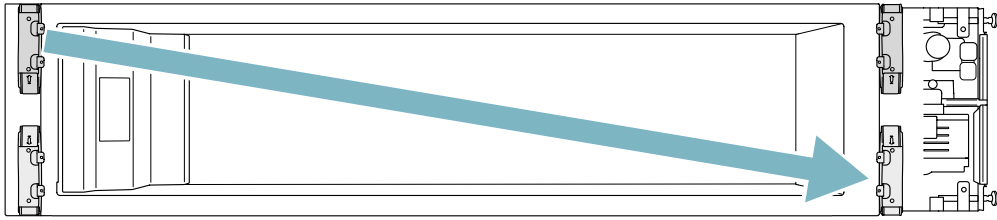
C

D

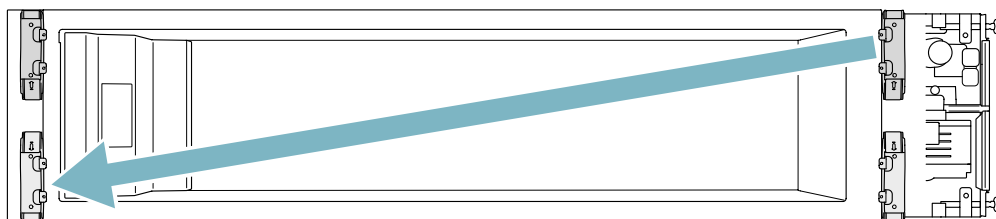


A  
B  
C  
D

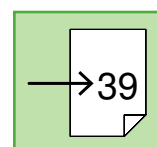
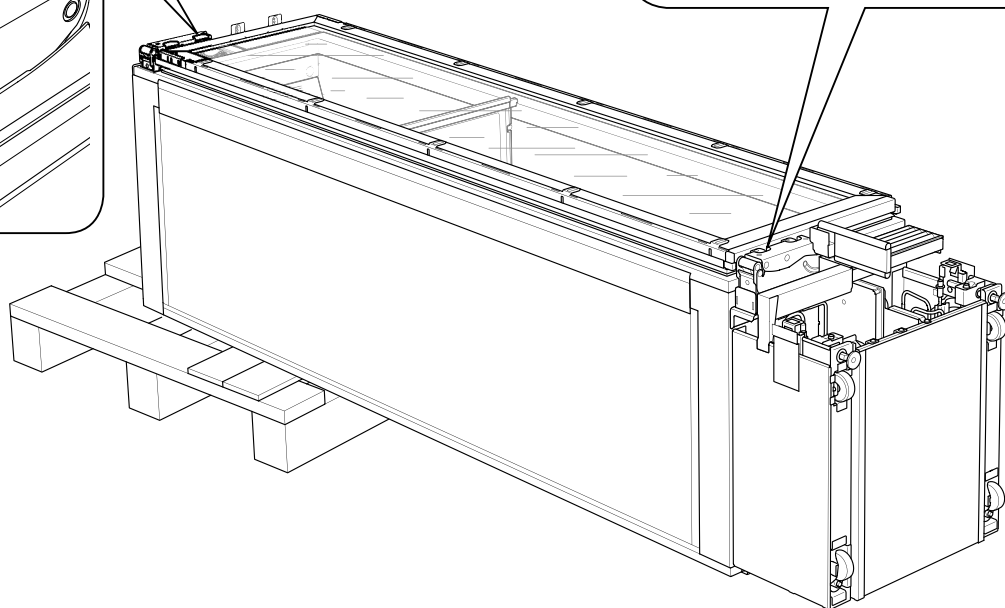
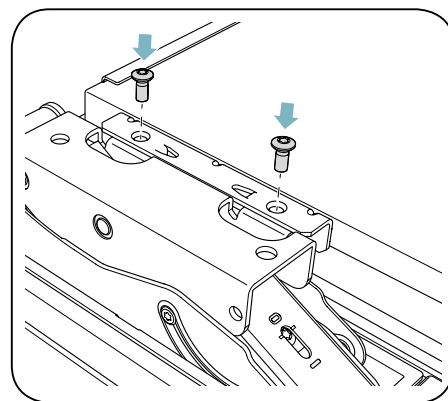
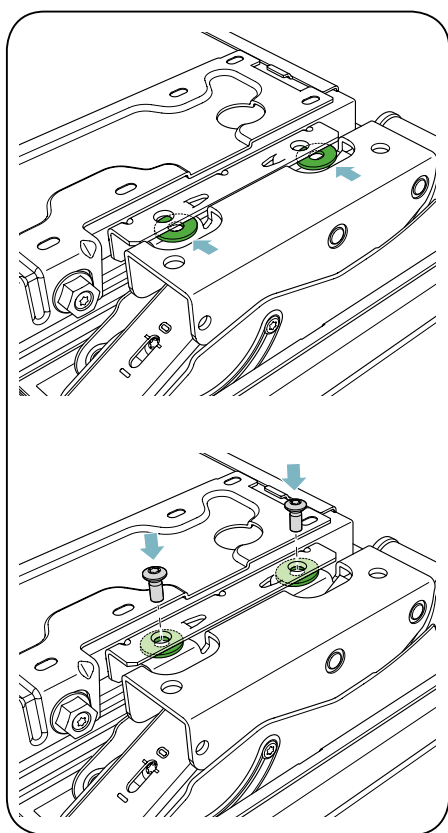
(B)  
○ ○



→ 39

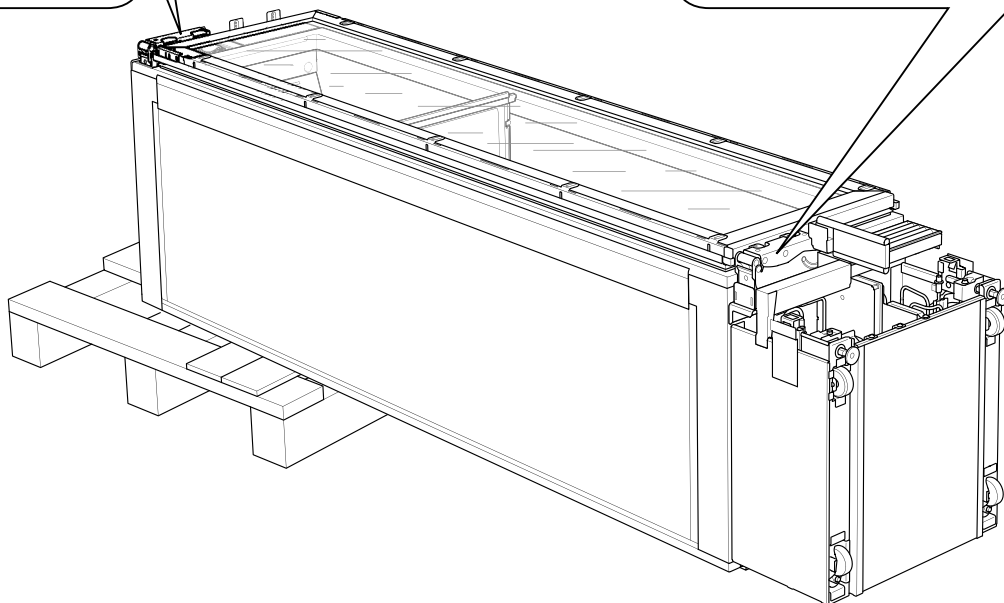
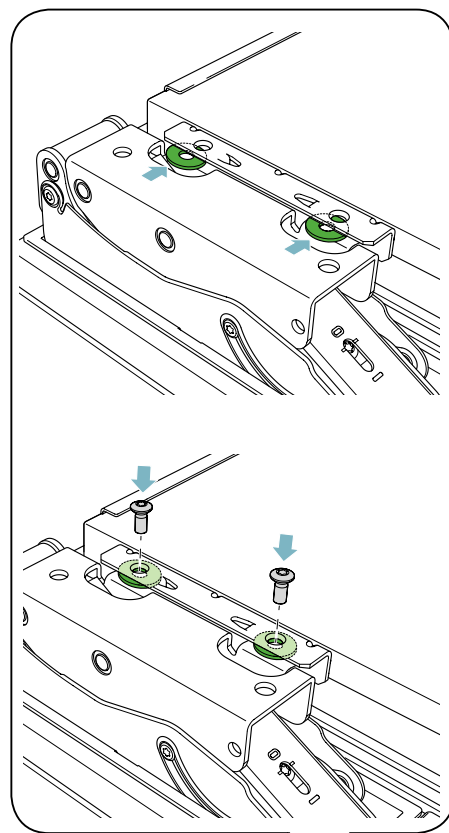
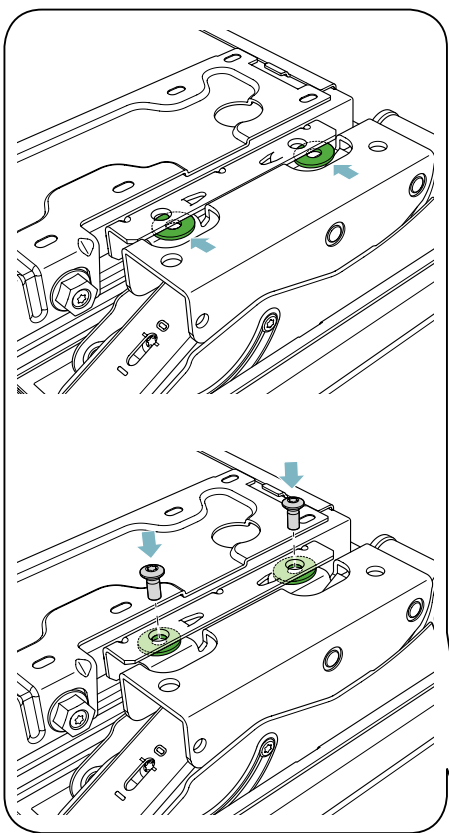
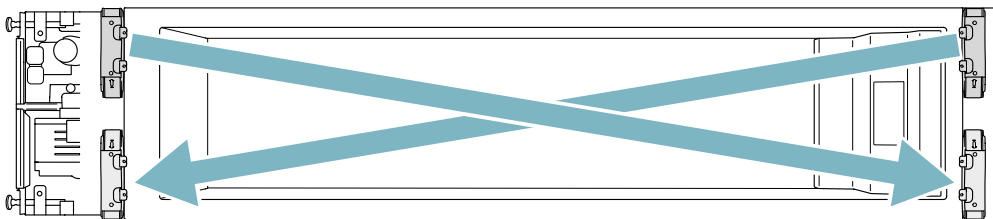


- A
- B
- C
- D

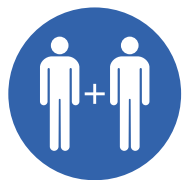
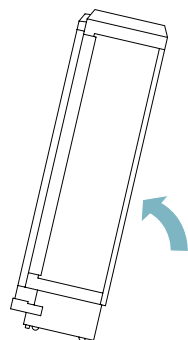
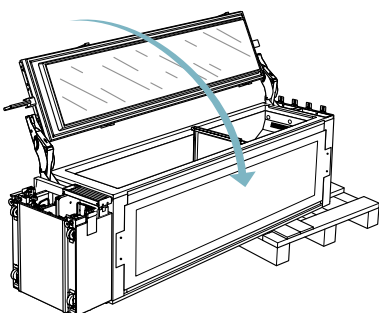
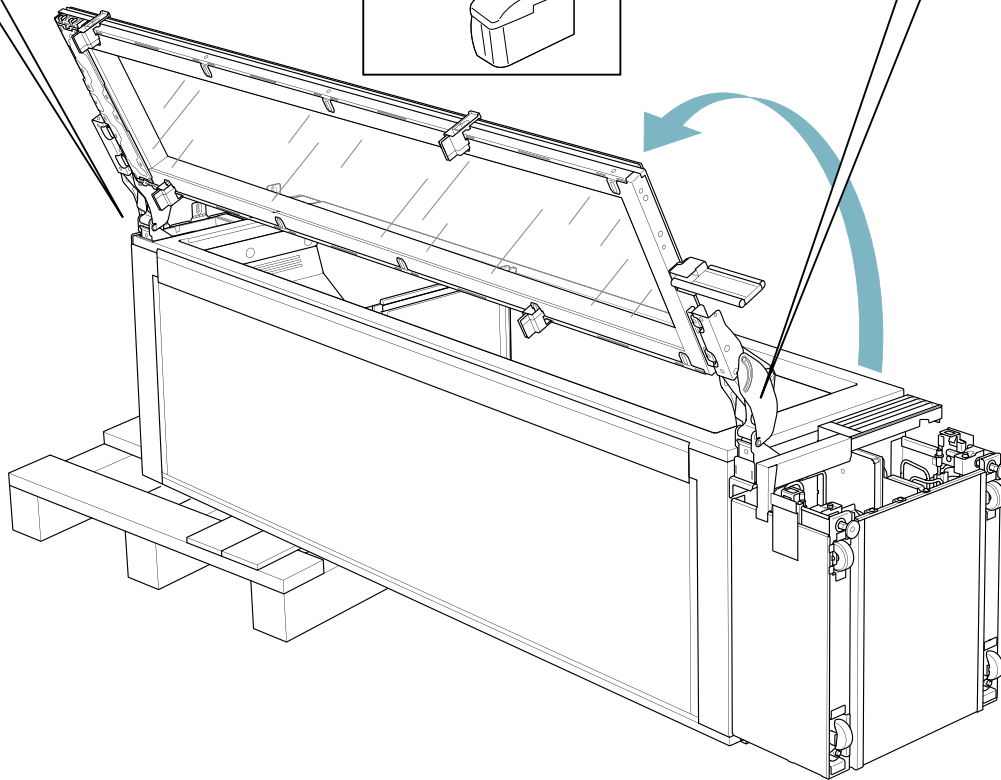
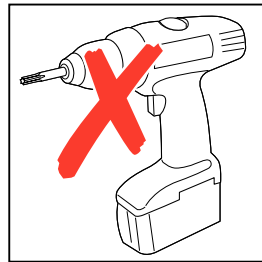
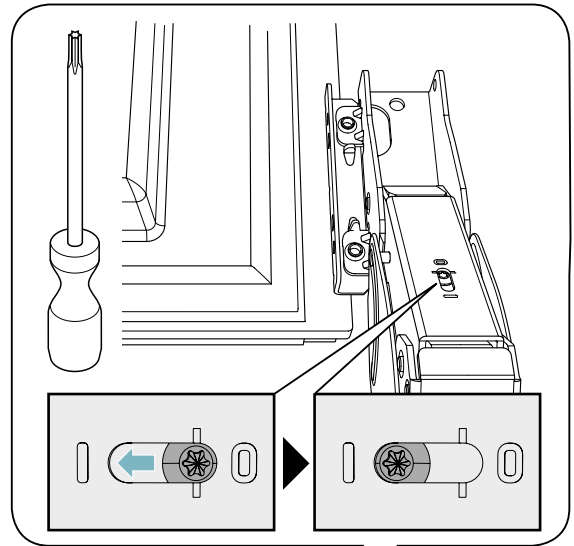
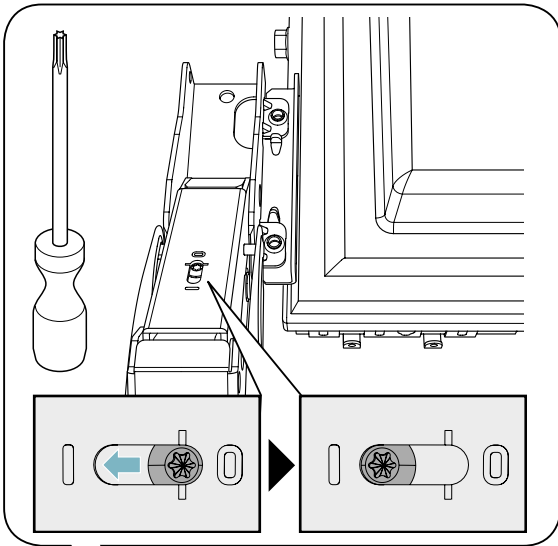


A  
B  
C  
D

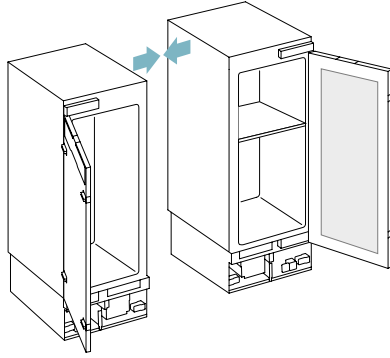
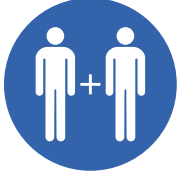
D



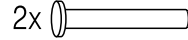
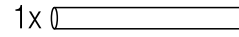
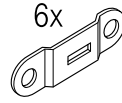
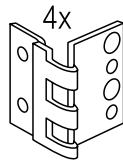
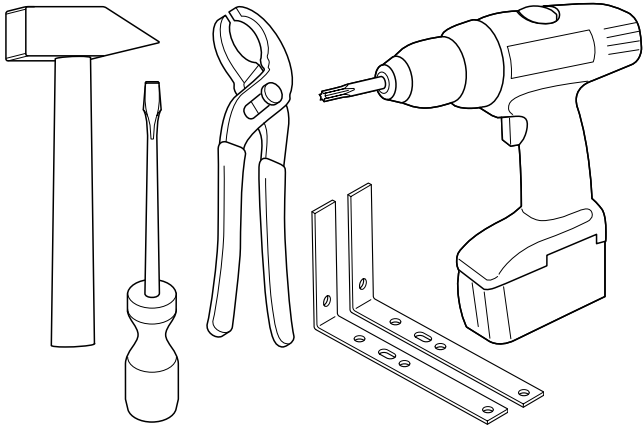




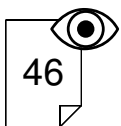
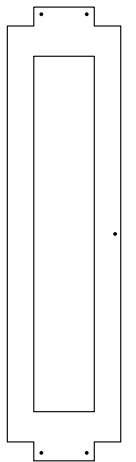
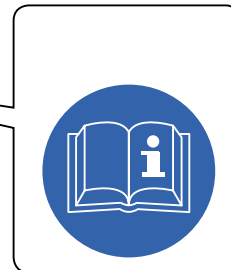
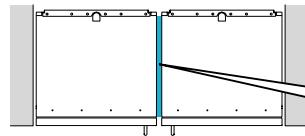
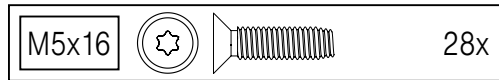




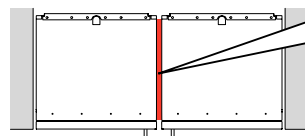
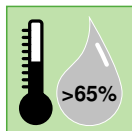
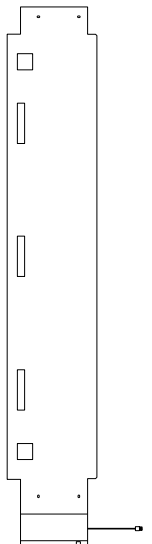
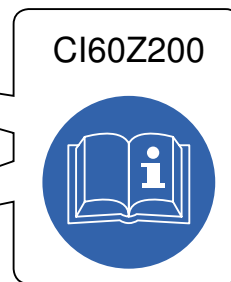
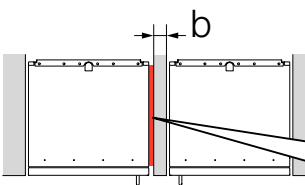
A  
B  
C  
D



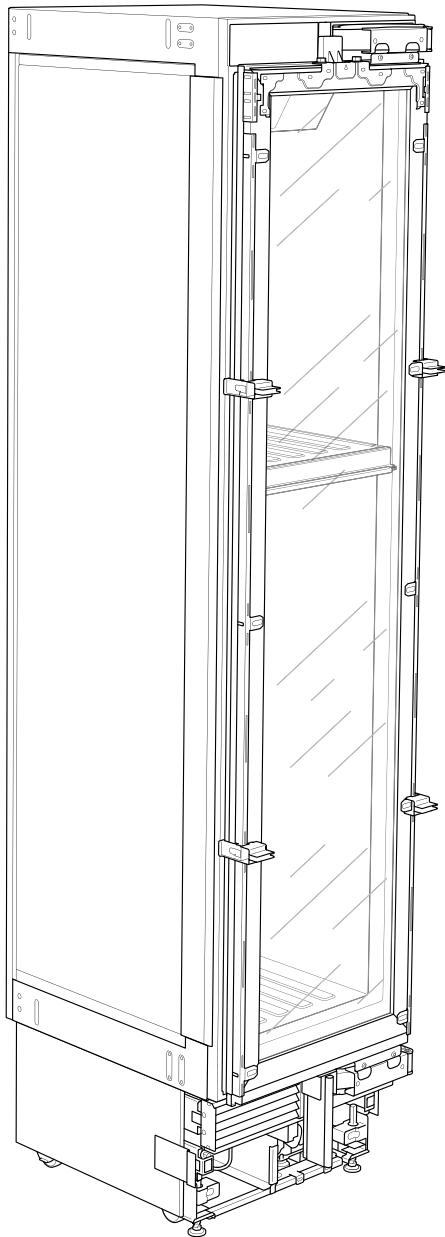
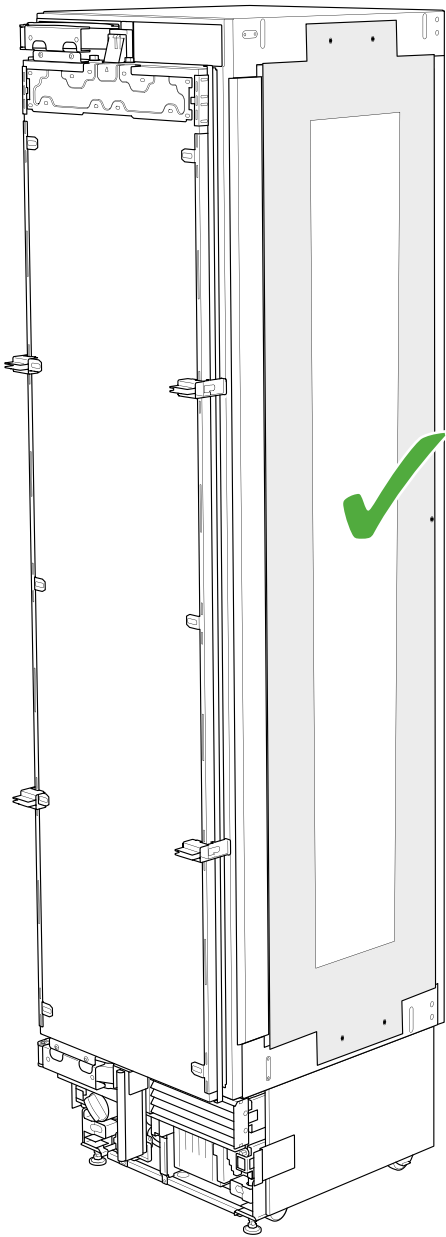
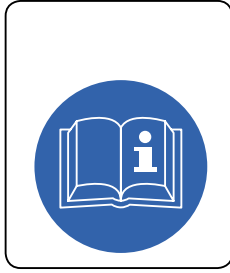
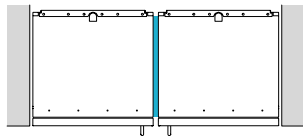
1x





$\frac{5}{8}'' \leq b < 6\frac{1}{4}''$   
(16 mm  $\leq$  b < 160 mm)

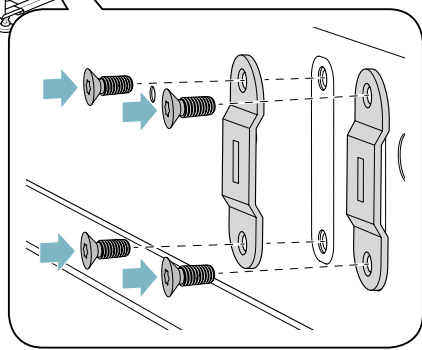
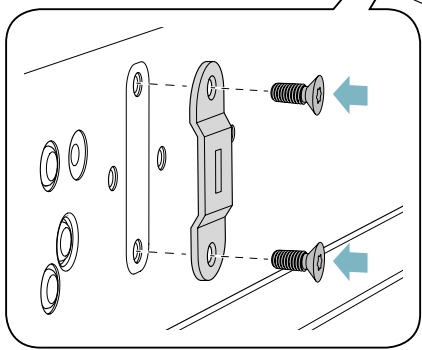
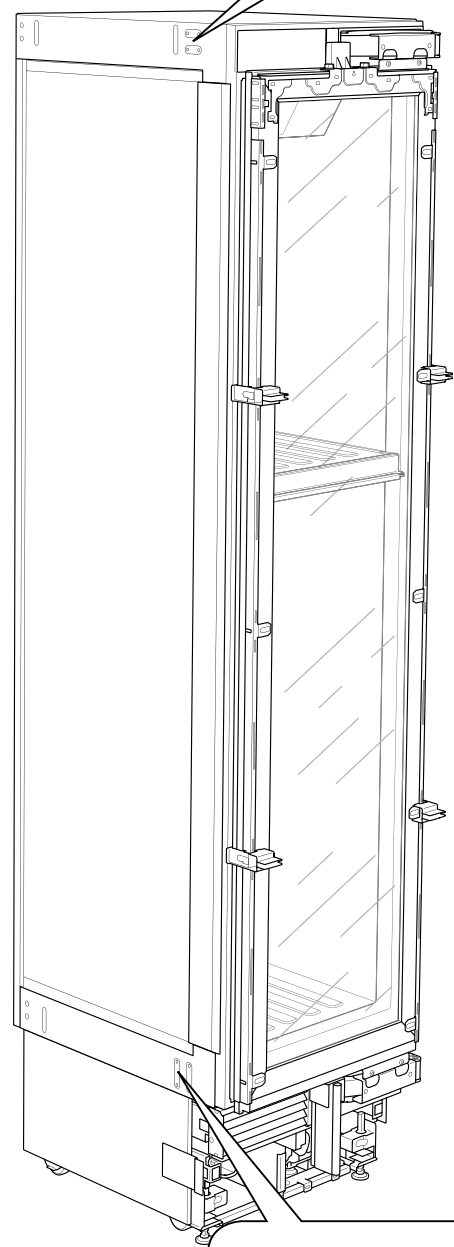
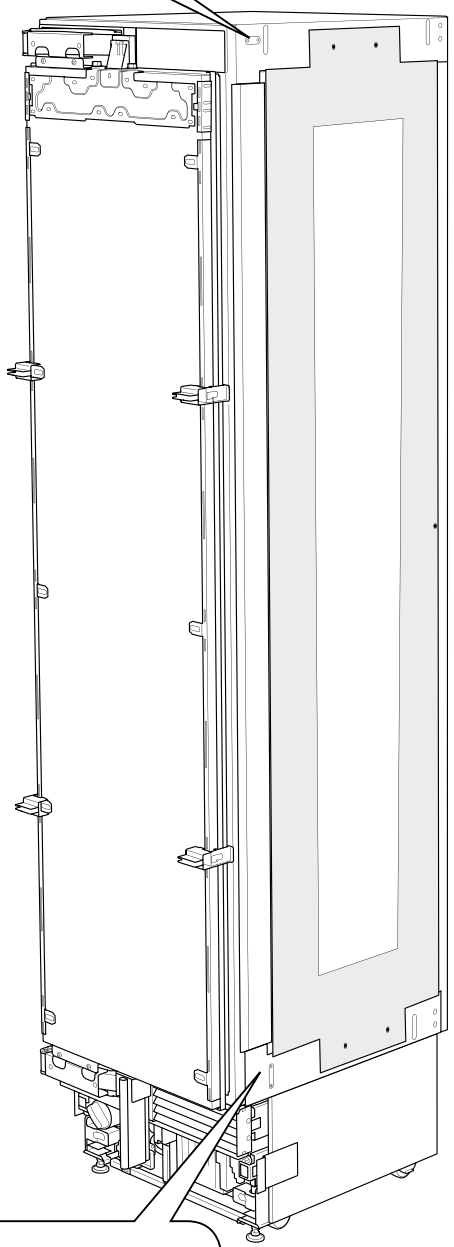
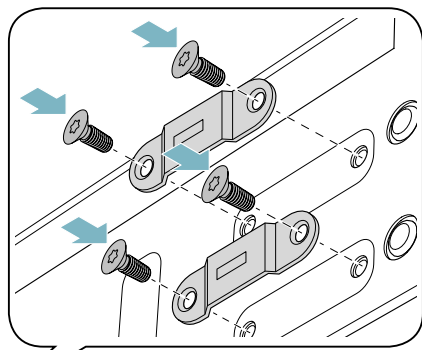
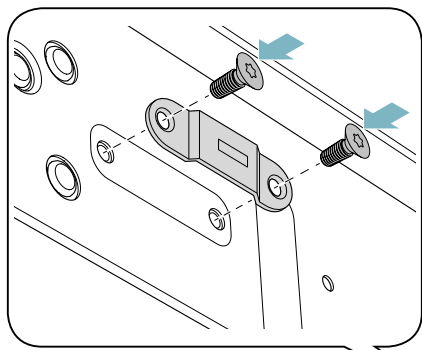


- A
- B
- C
- D



M5x16   12x

A  
B  
C  
D





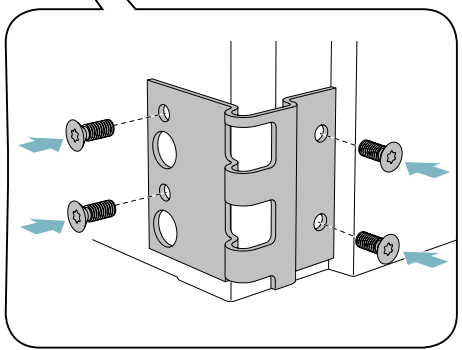
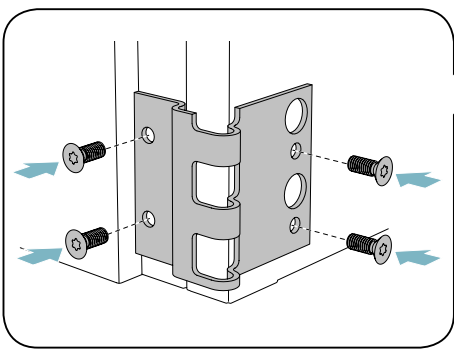
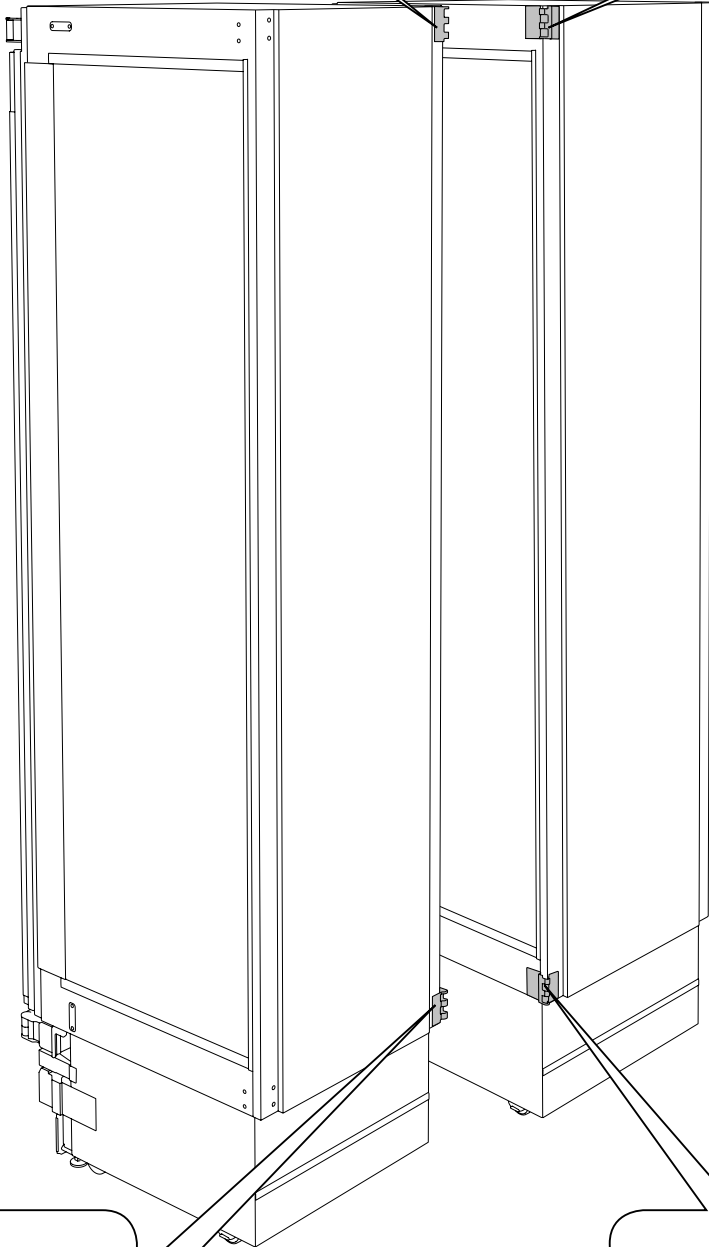
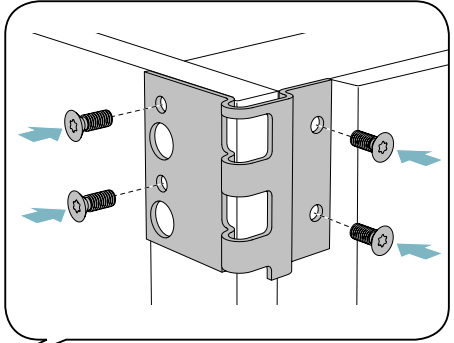
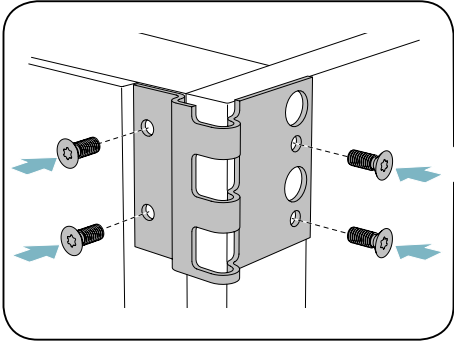
A

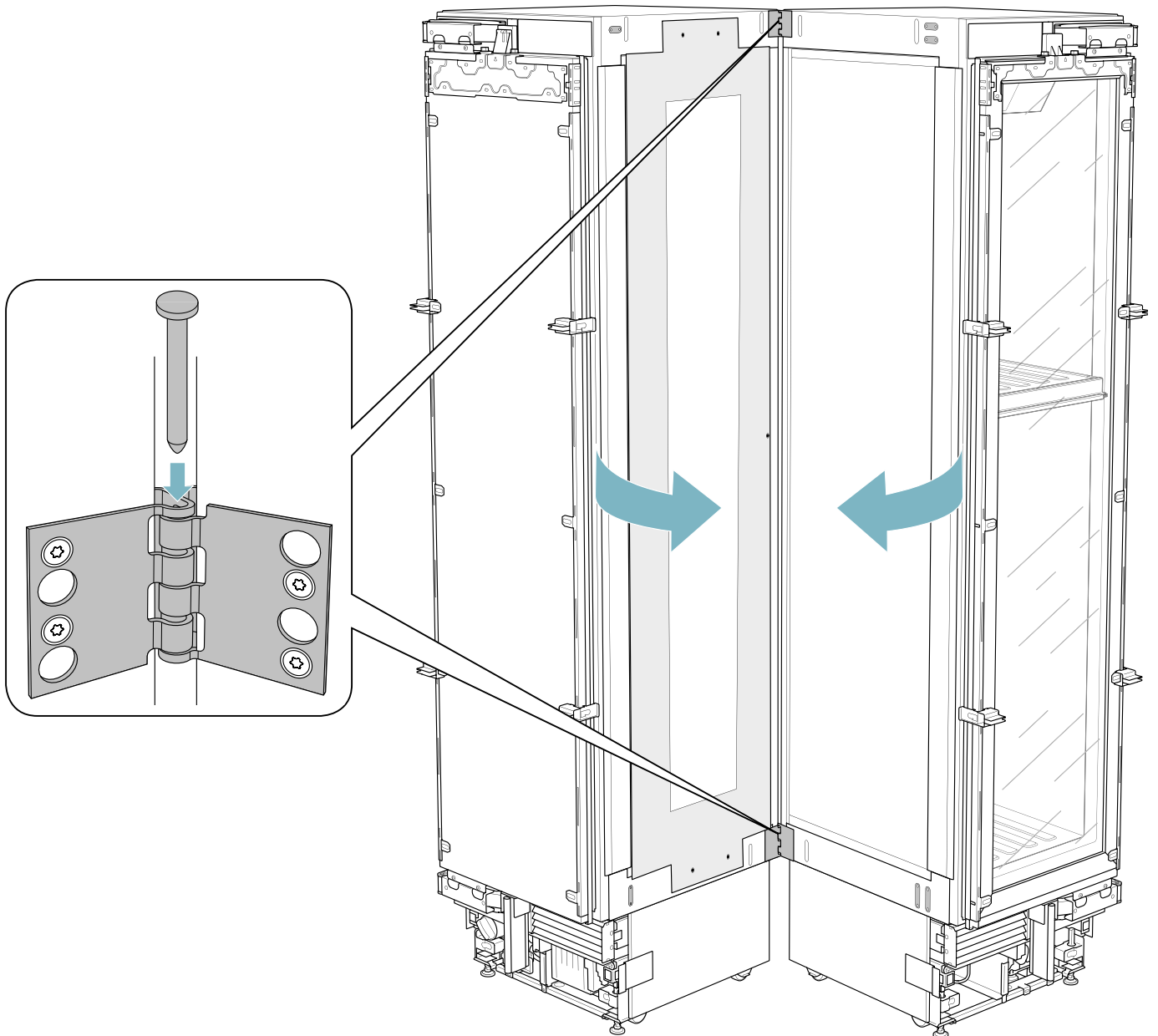
B

C

D

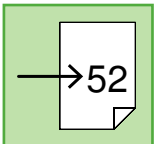
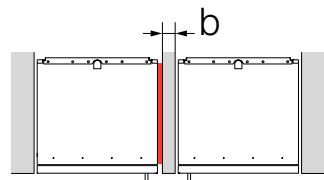
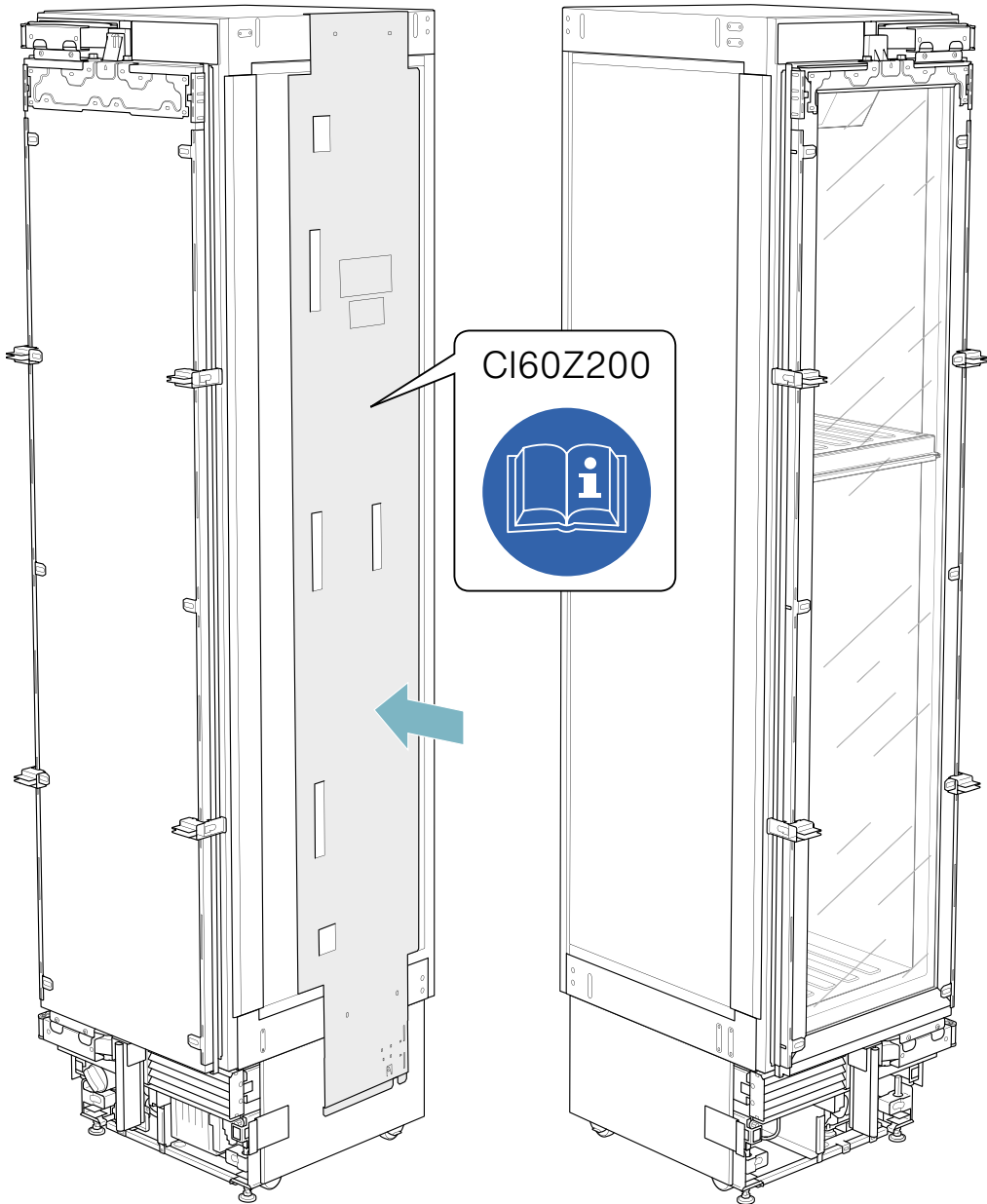
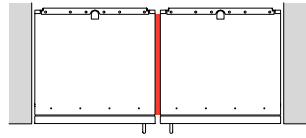
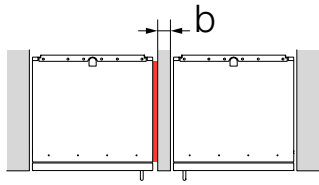
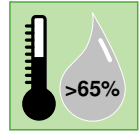
M5x16   16x







A  
B  
C  
D

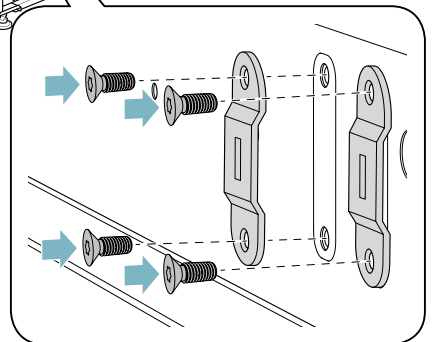
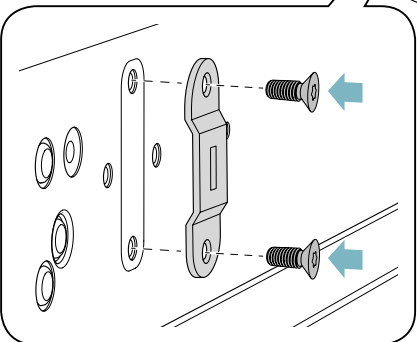
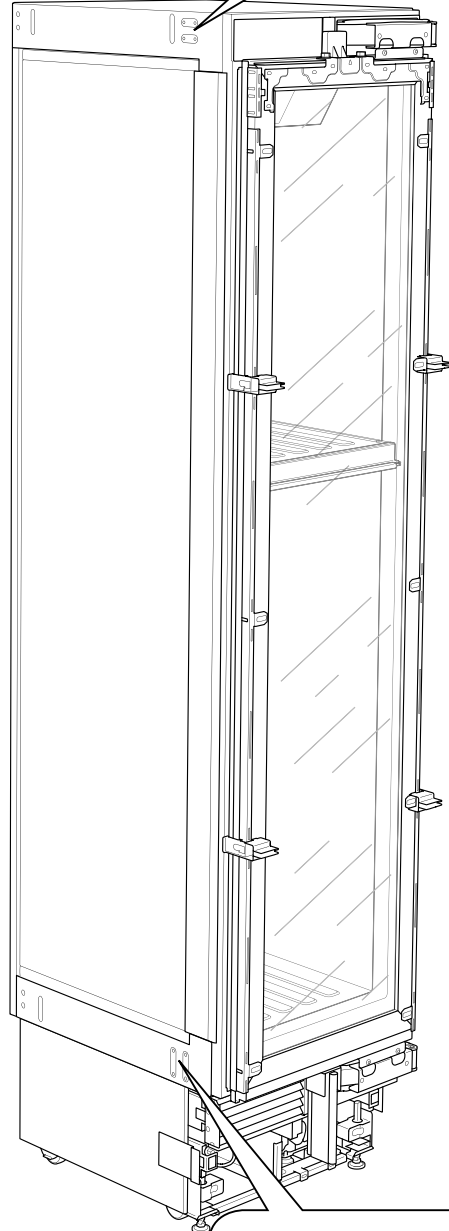
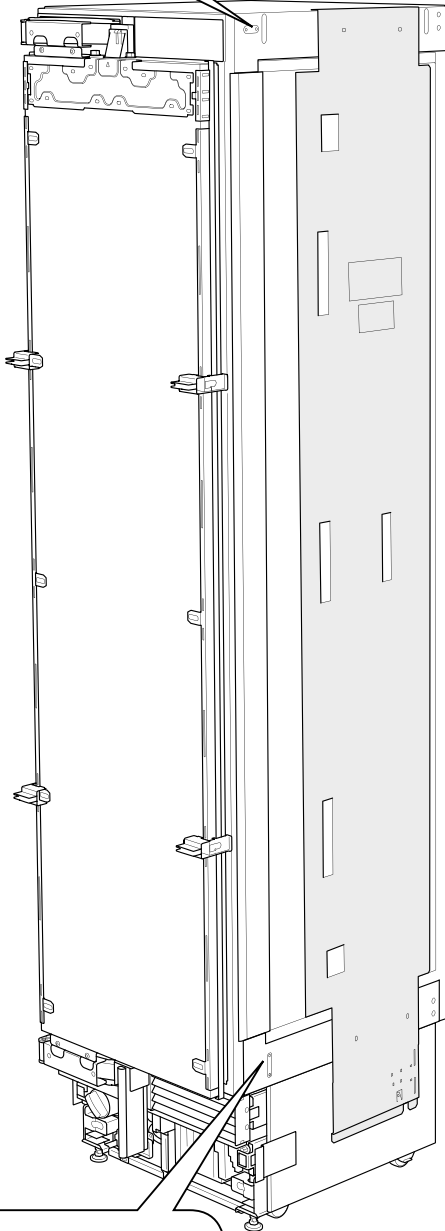
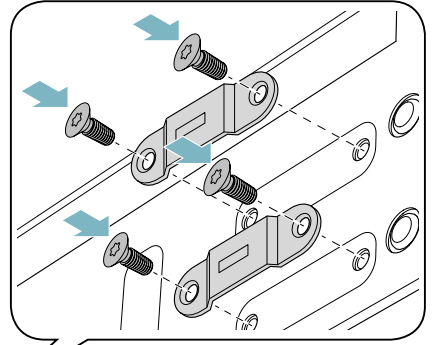
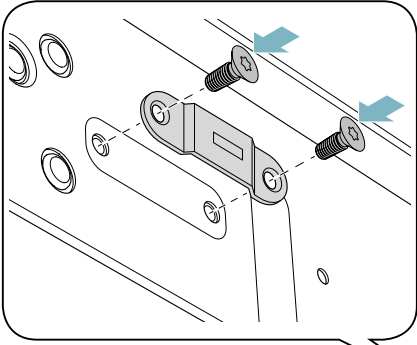
$\frac{5}{8}'' \leq b < 6\frac{1}{4}''$   
(16 mm  $\leq$  b < 160 mm)





M5x16   12x

A  
B  
C  
D





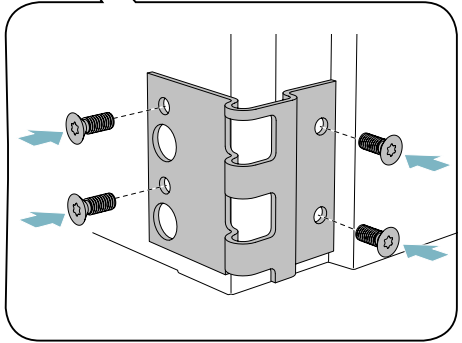
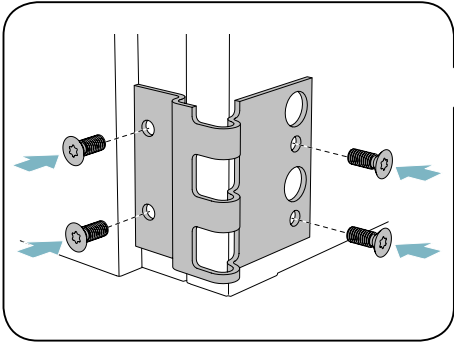
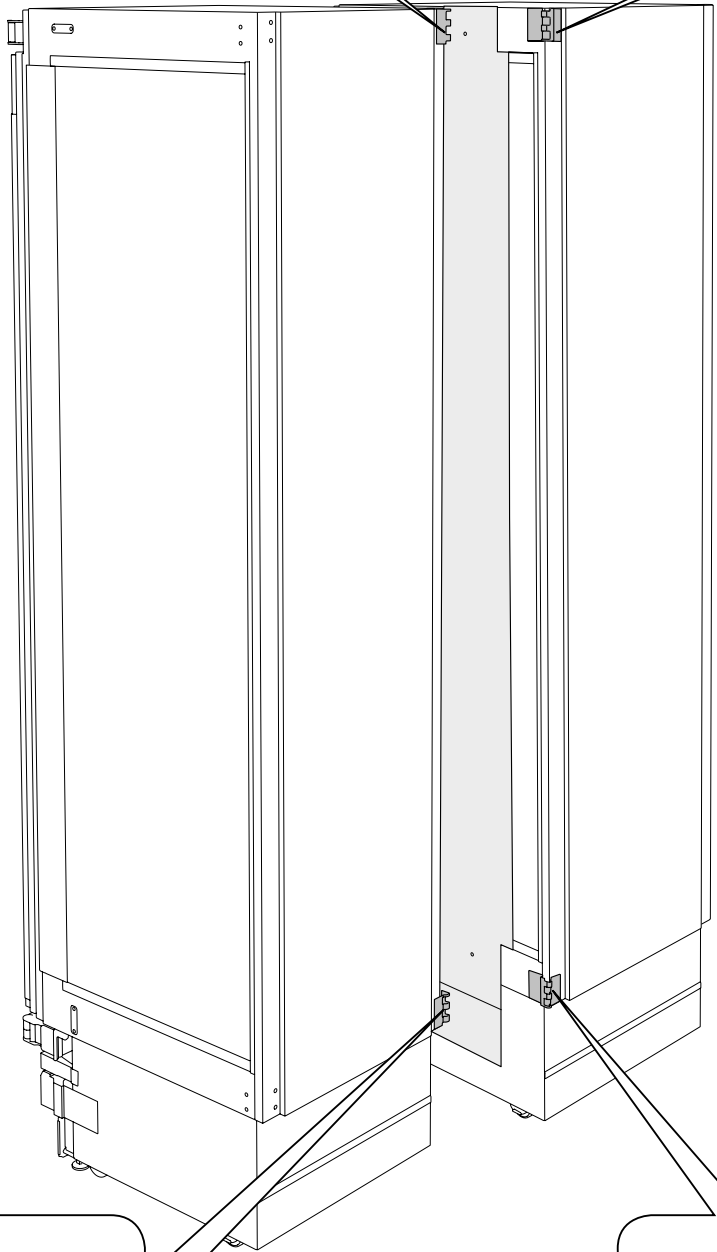
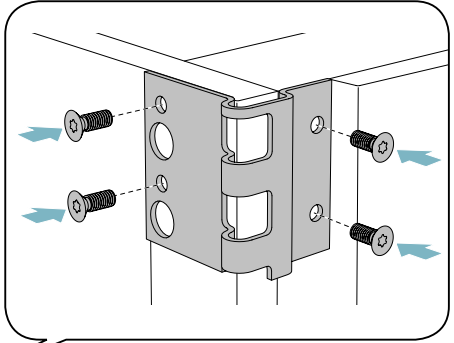
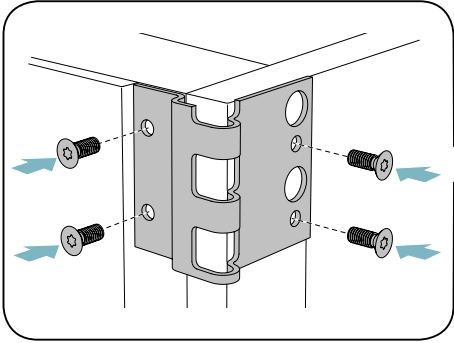
A

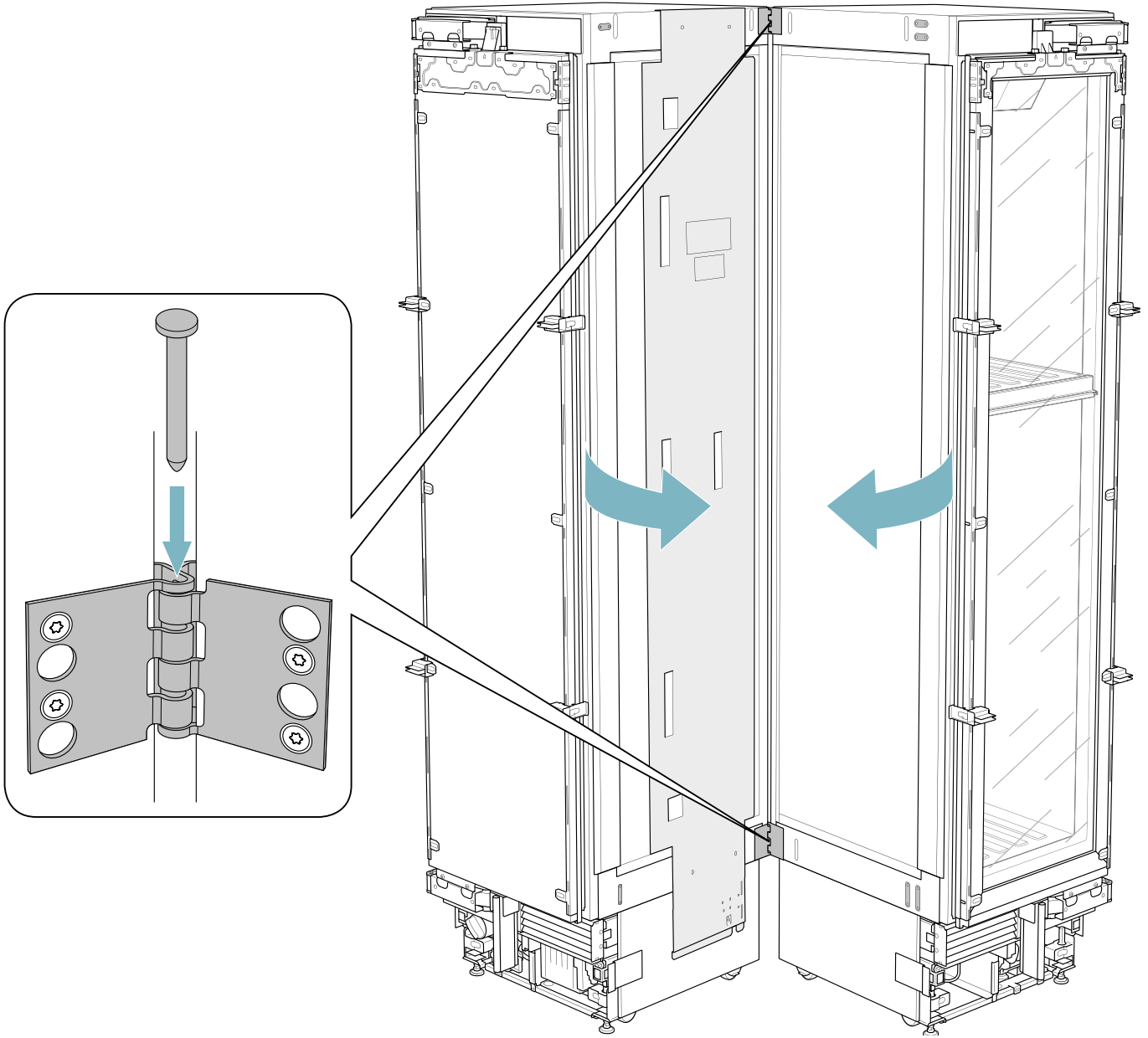
B

C

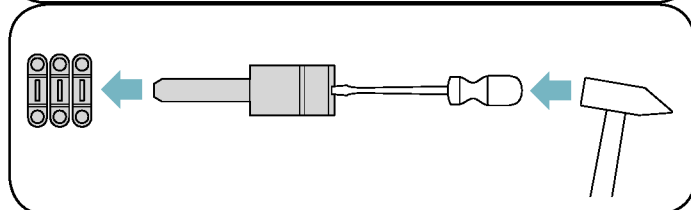
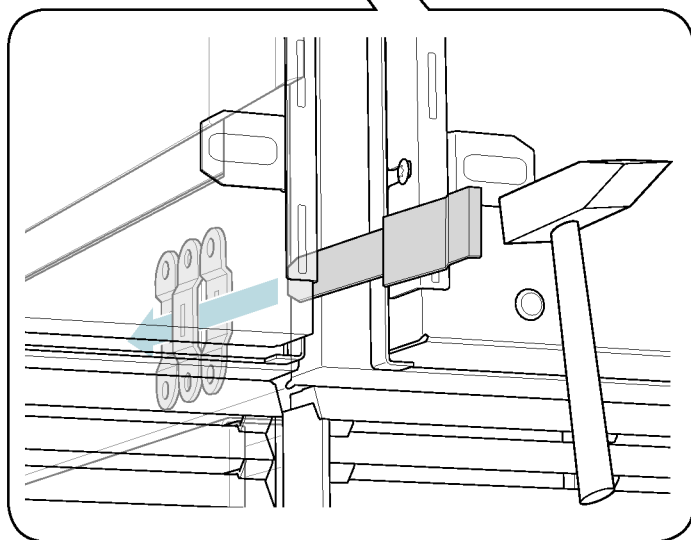
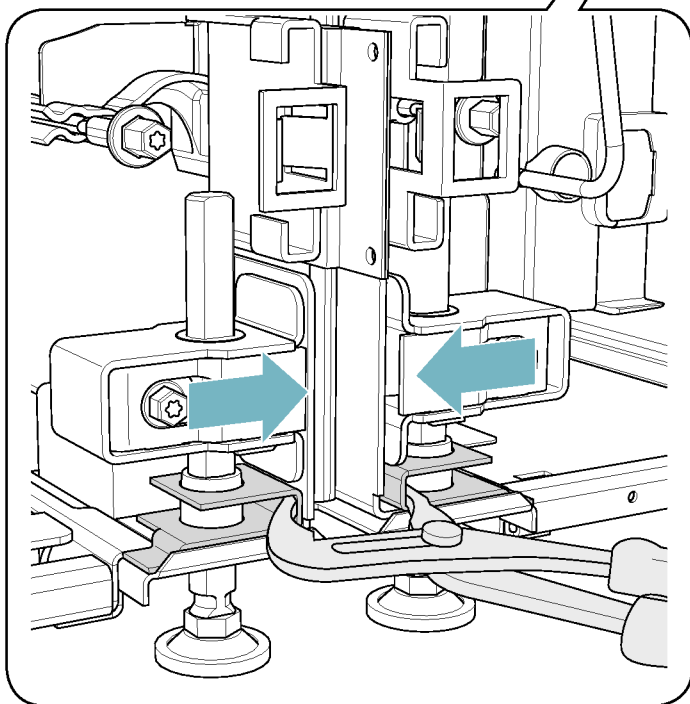
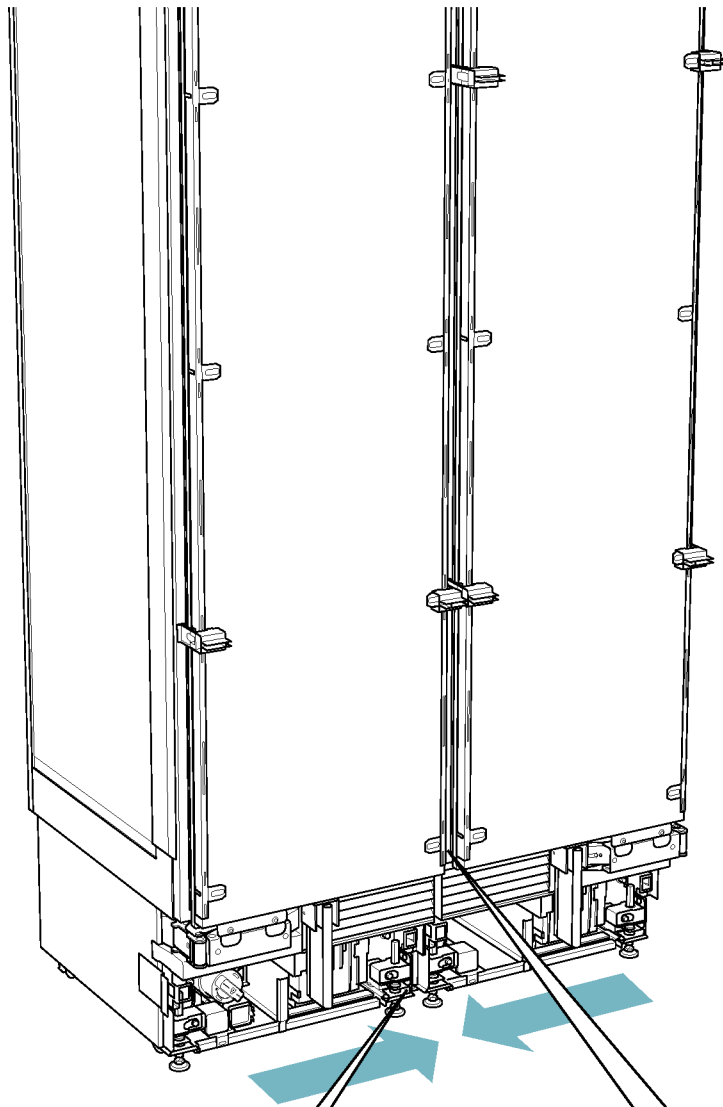
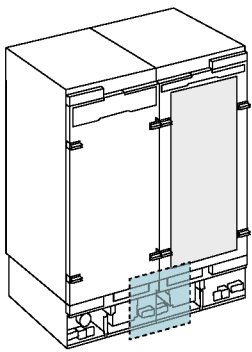
D

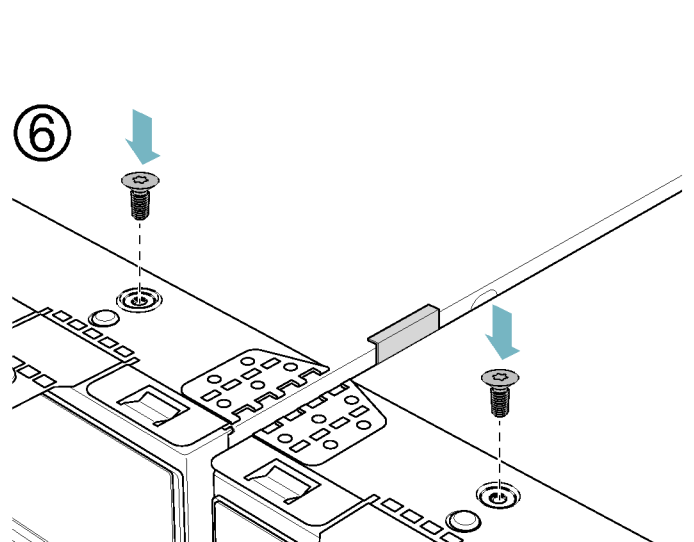
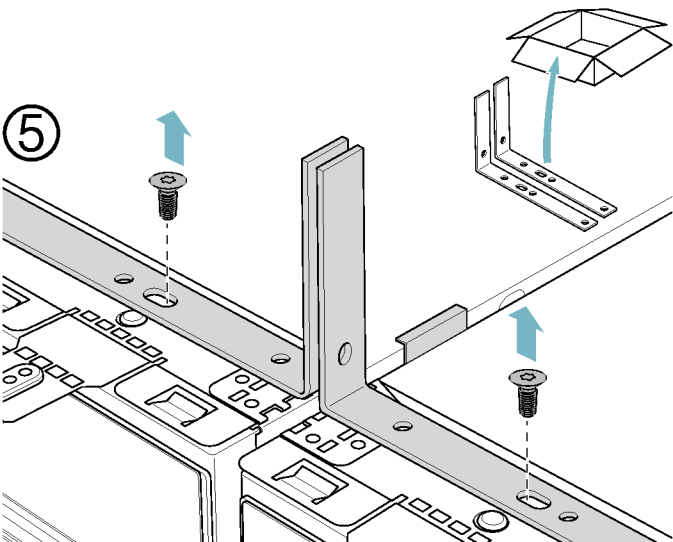
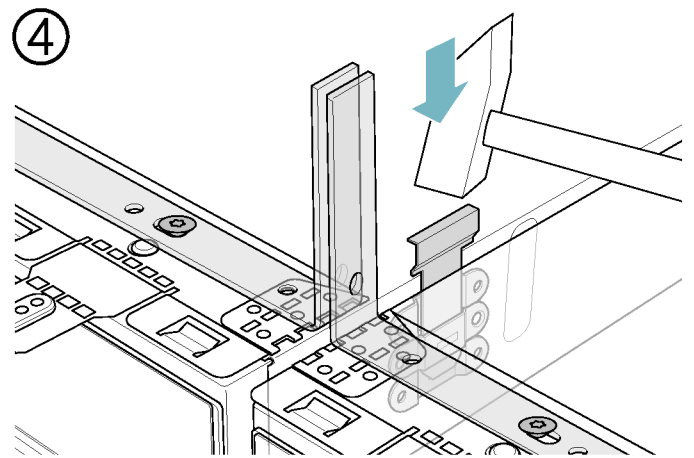
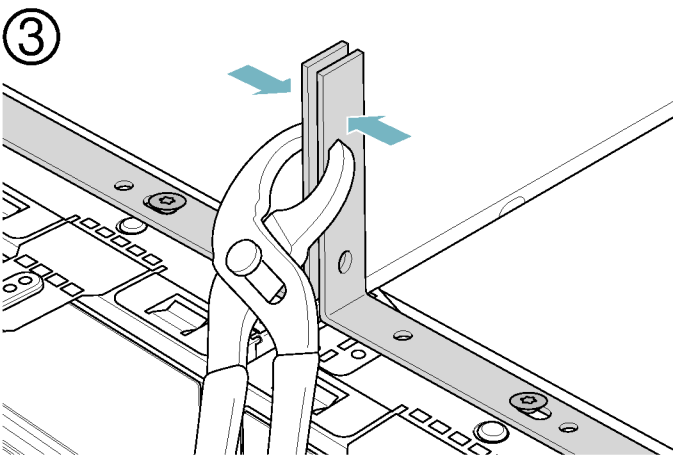
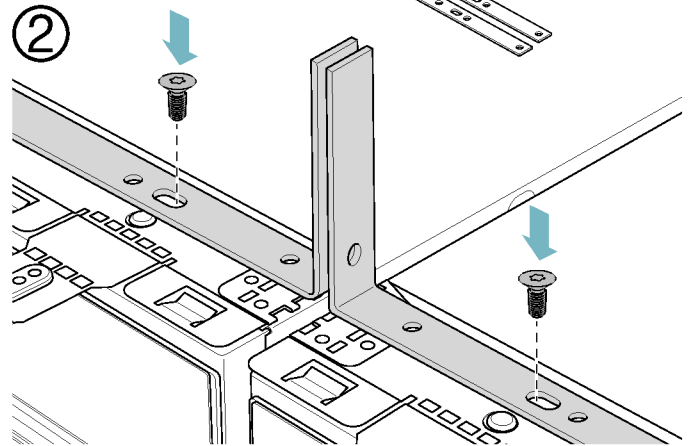
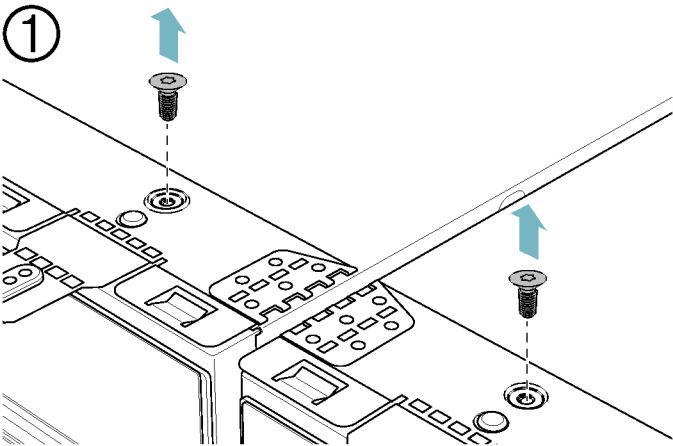
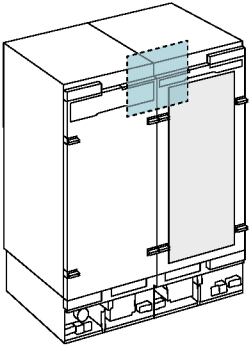
M5x16   16x

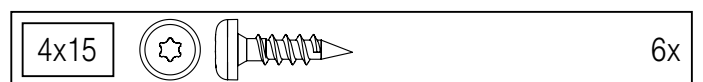
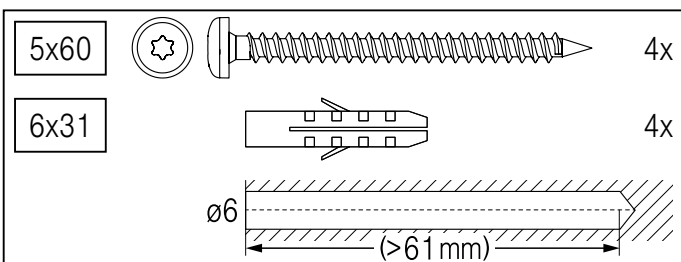
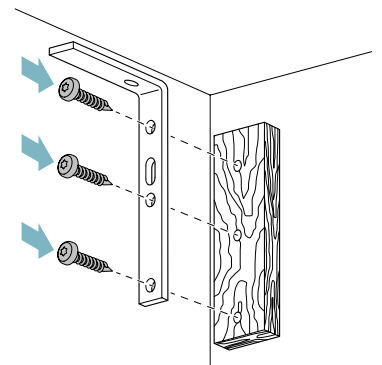
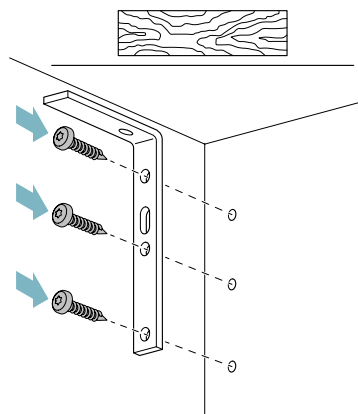
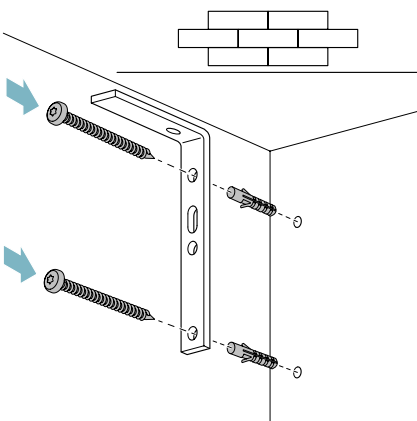
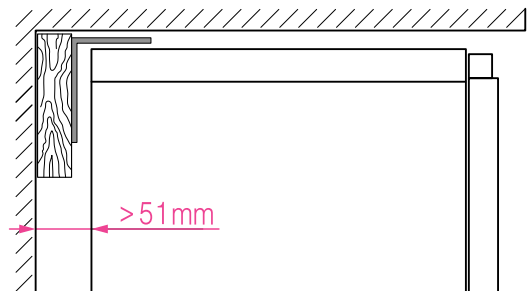
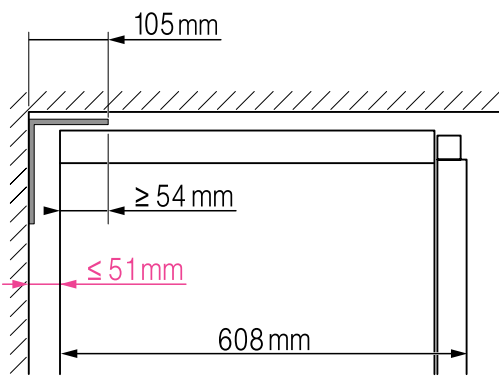
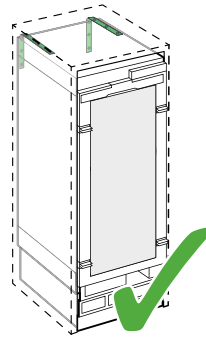
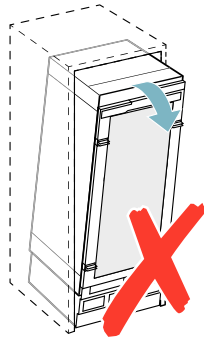
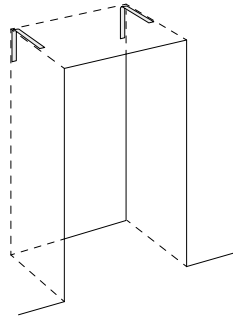


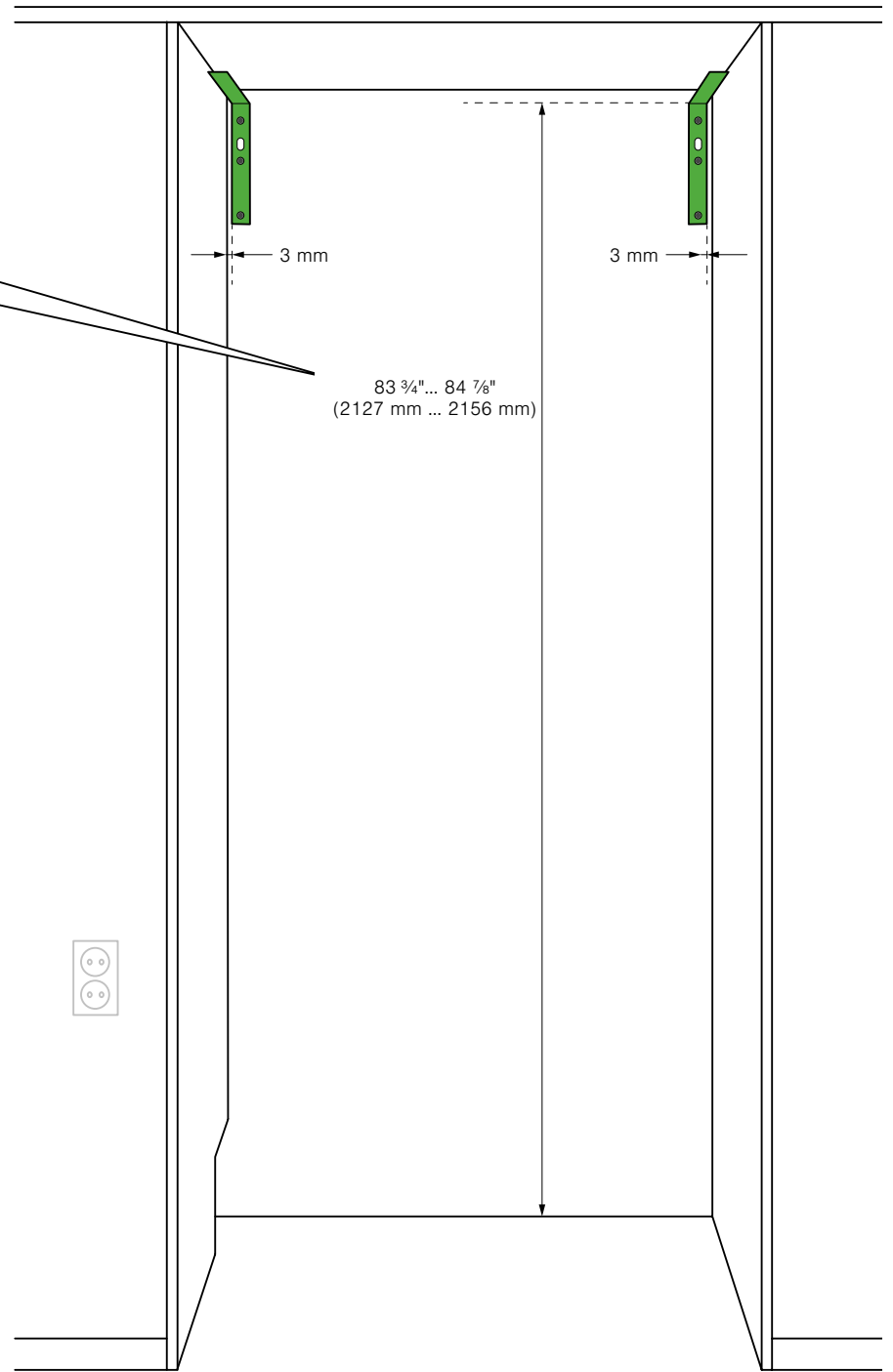
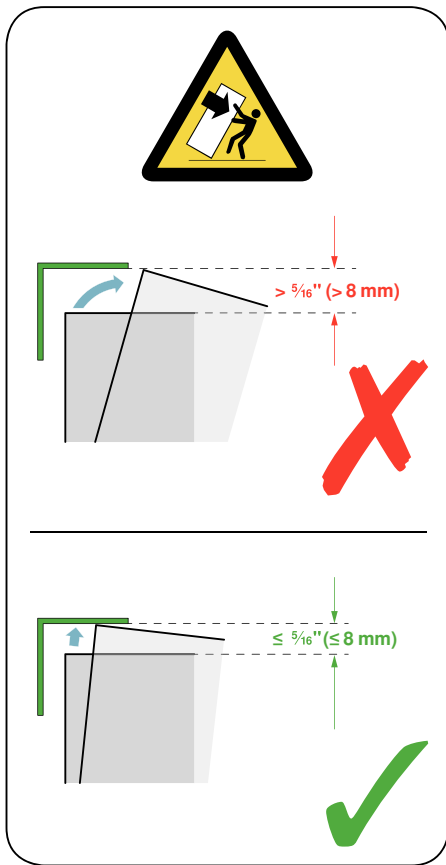
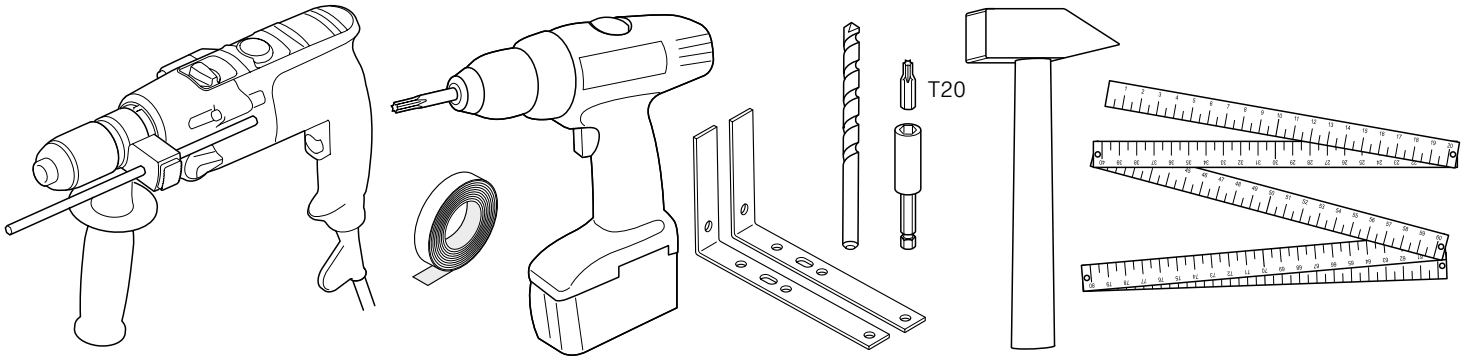


A  
B  
C  
D



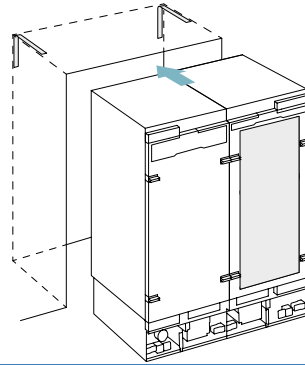
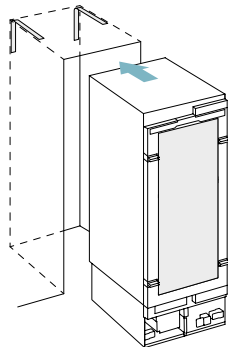
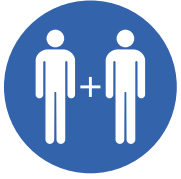




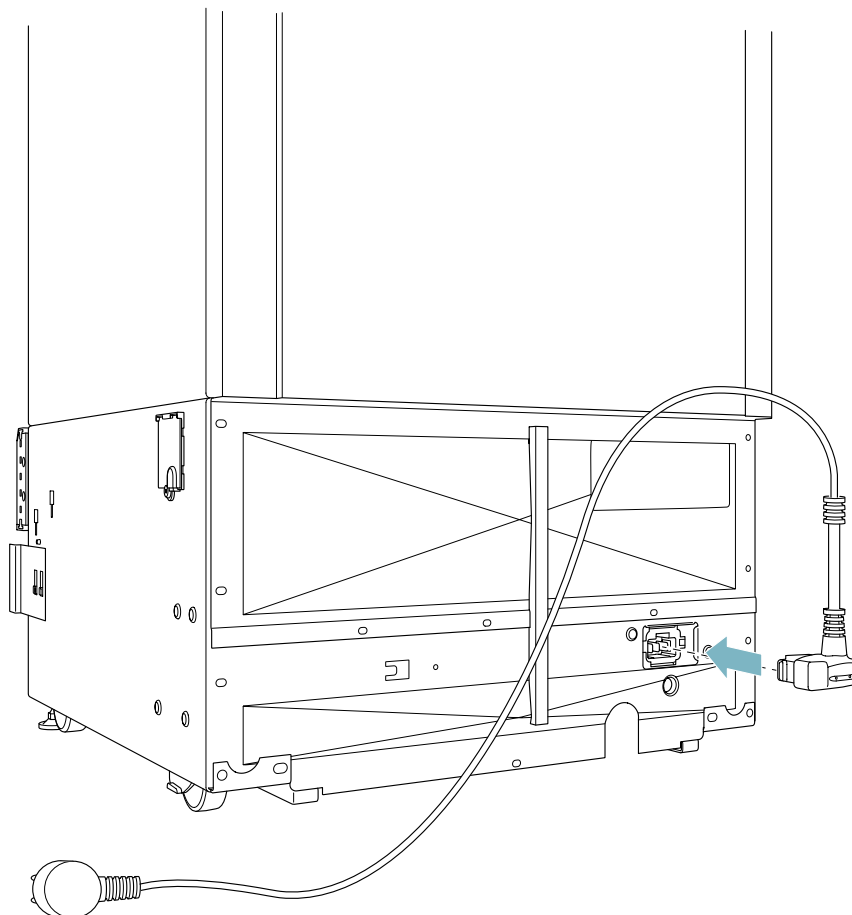
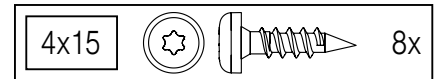
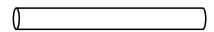
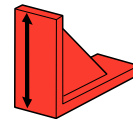
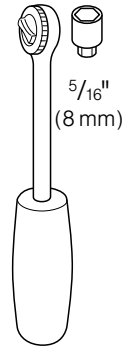
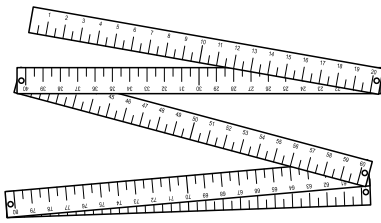
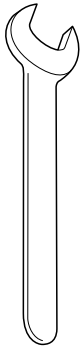
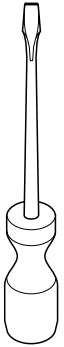
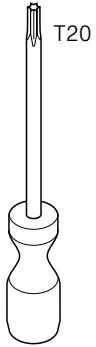




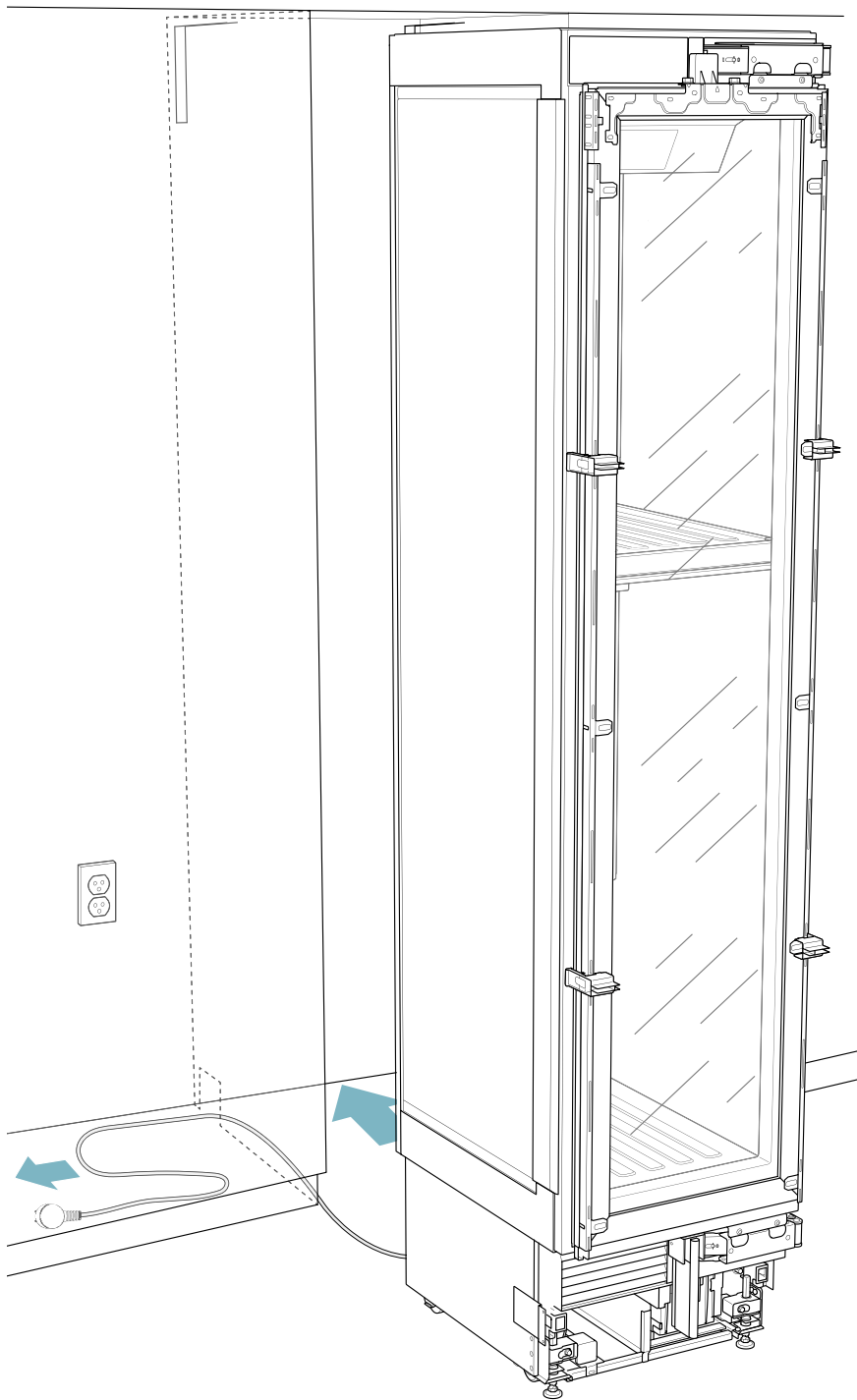
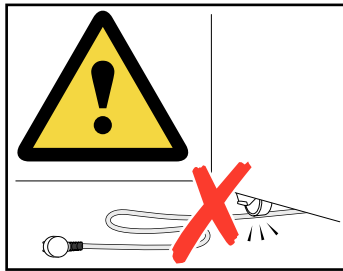


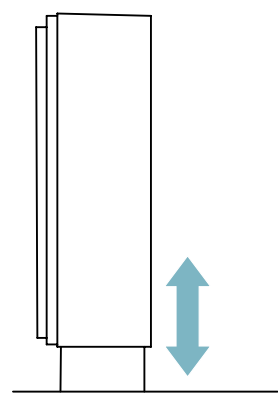
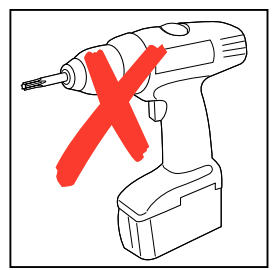
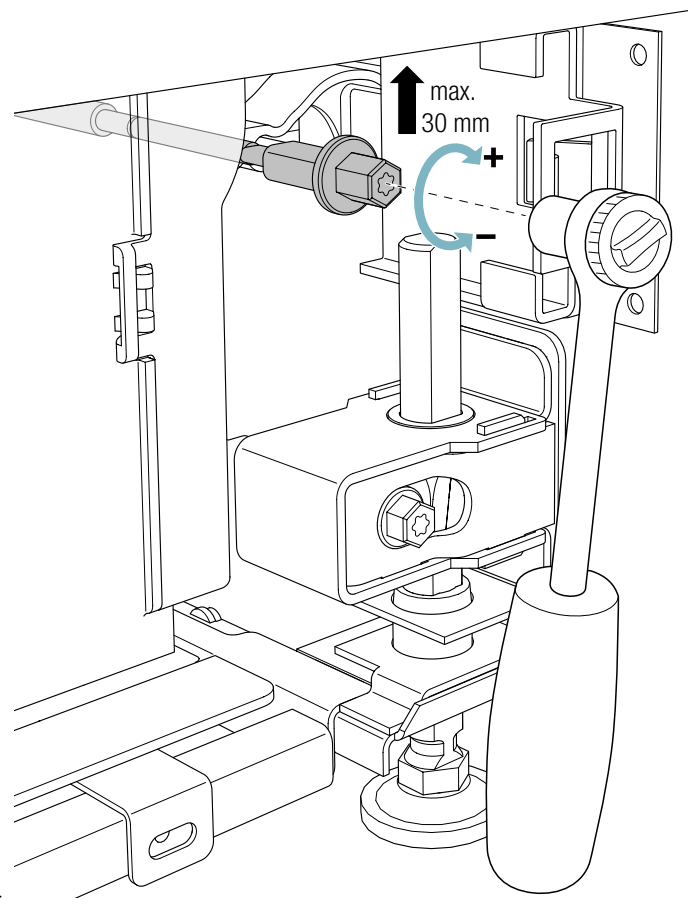
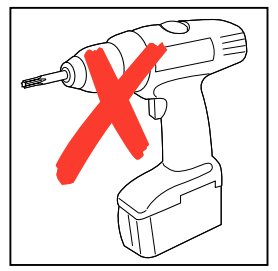
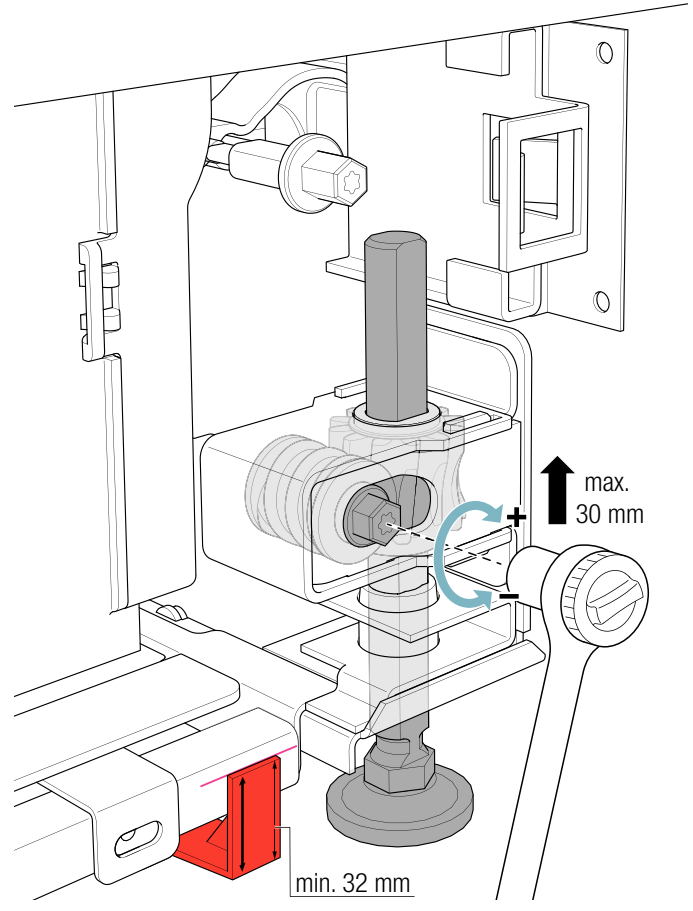
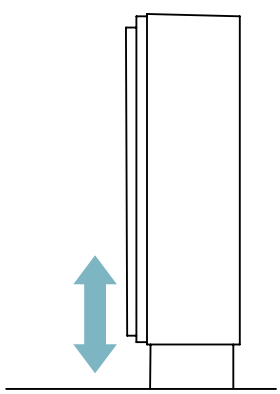
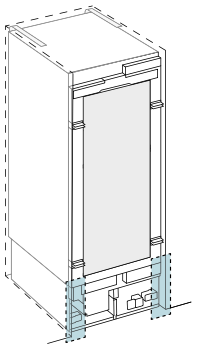


A  
B  
C  
D

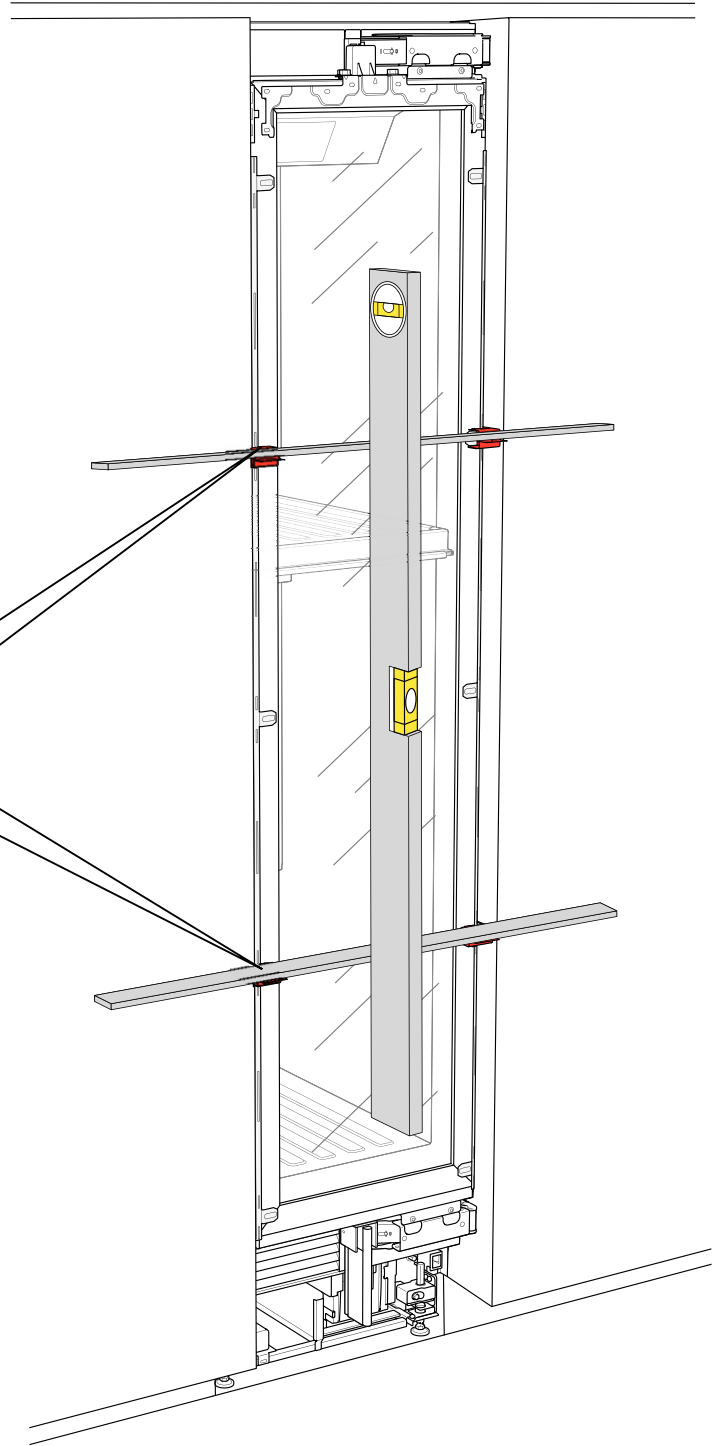
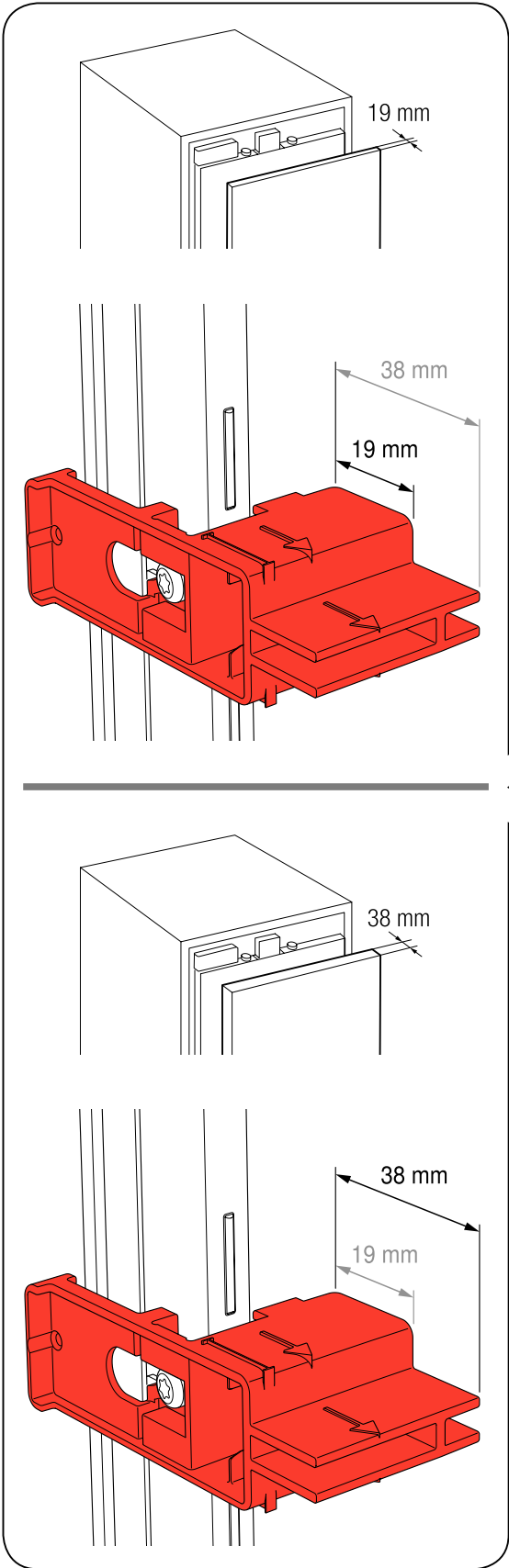




A  
B  
C  
D



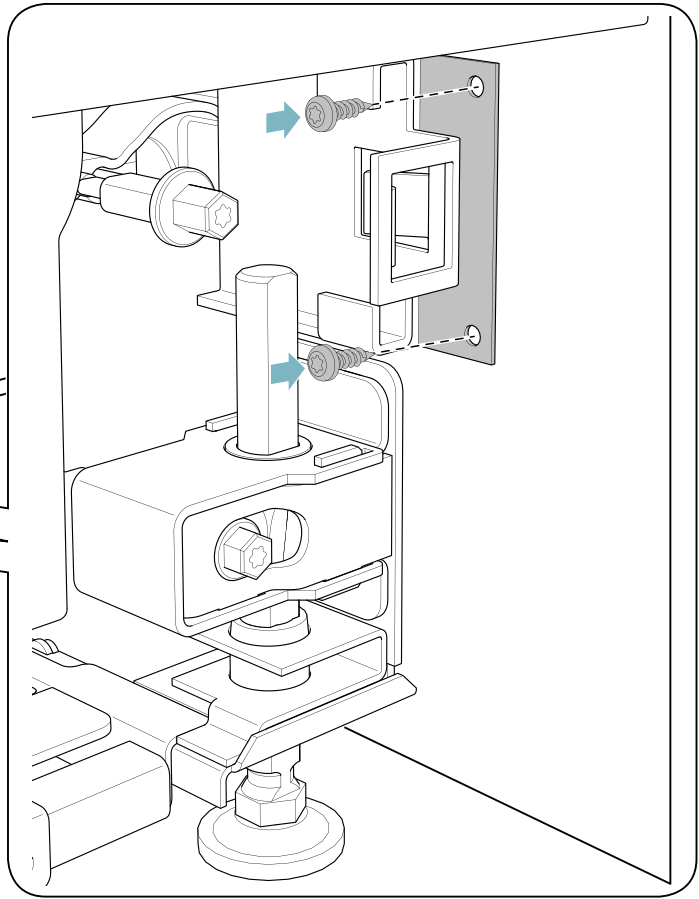
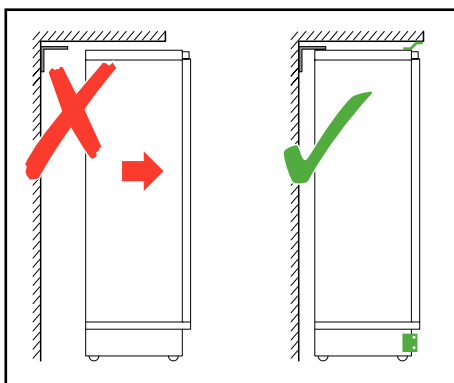
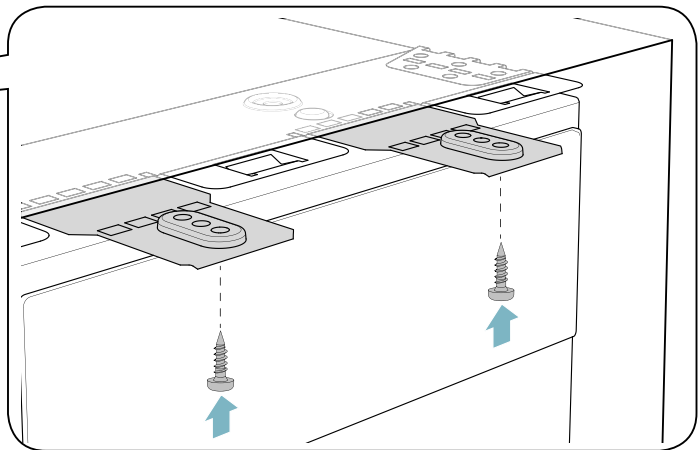
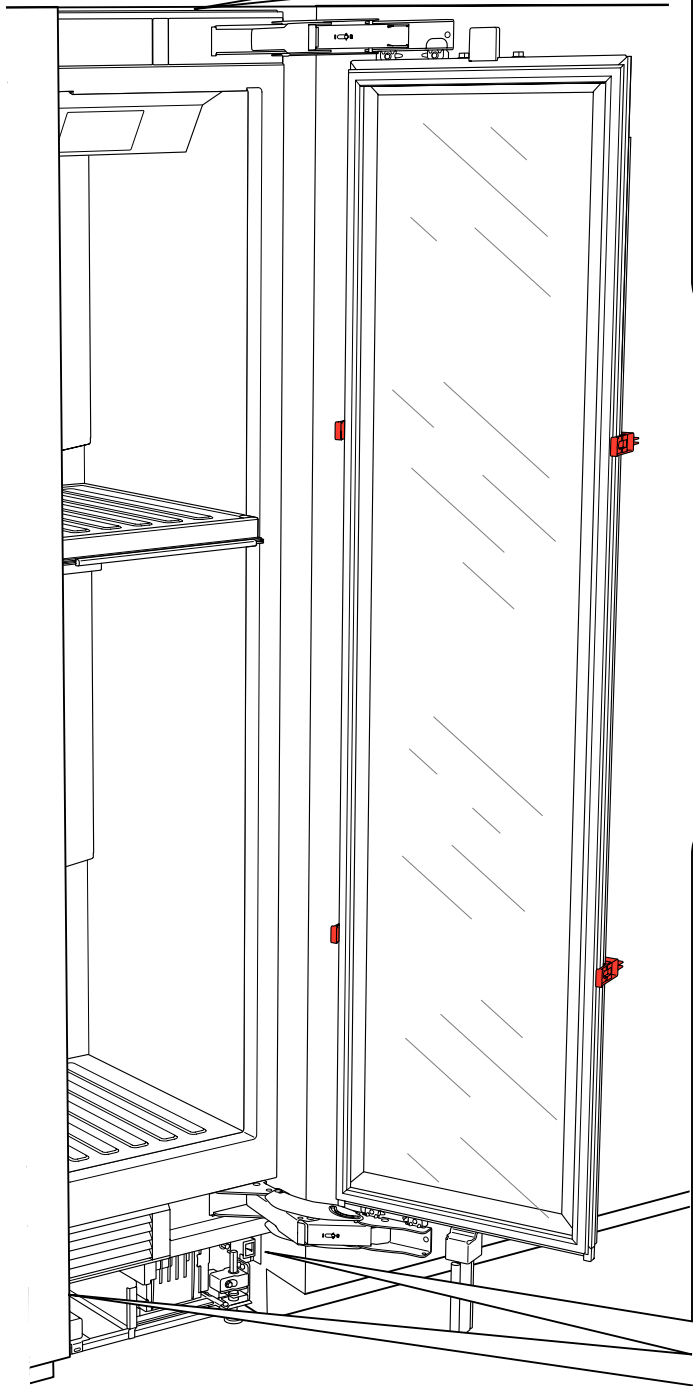


A  
B  
C  
D

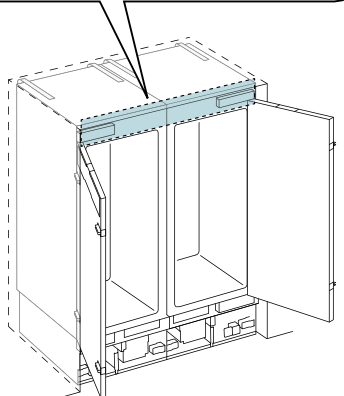
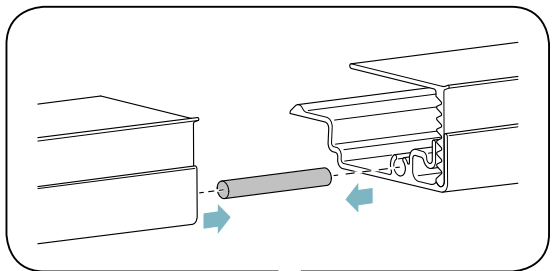
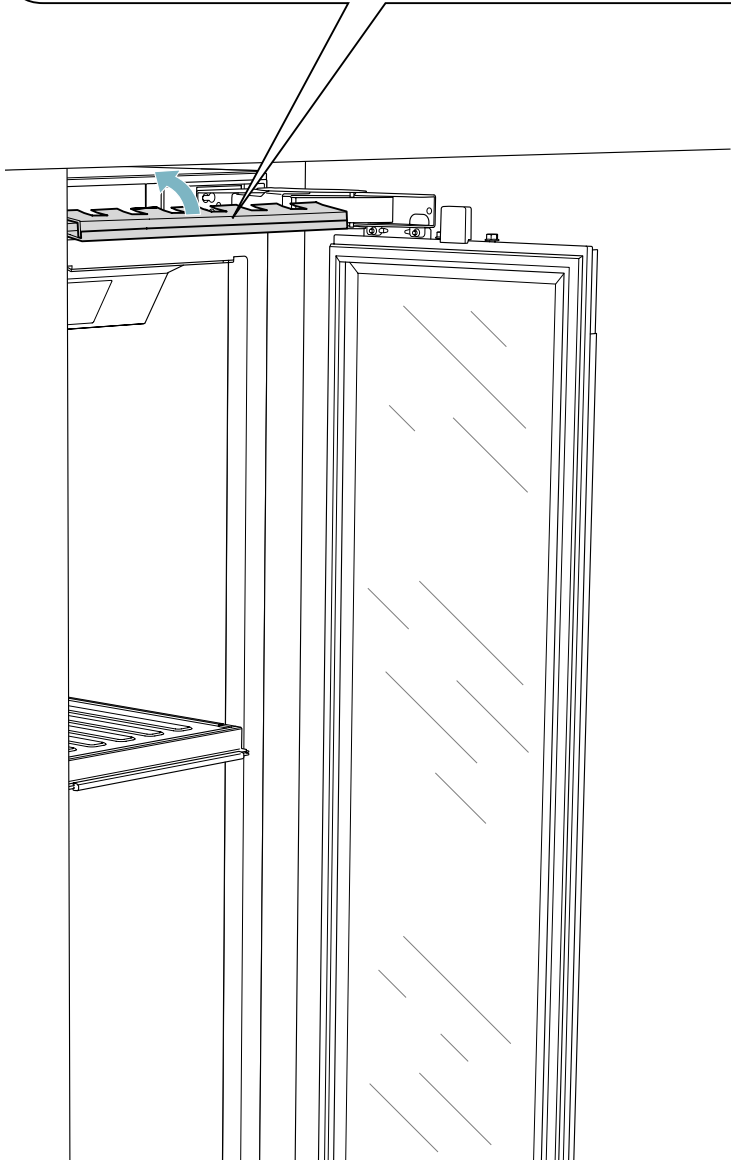
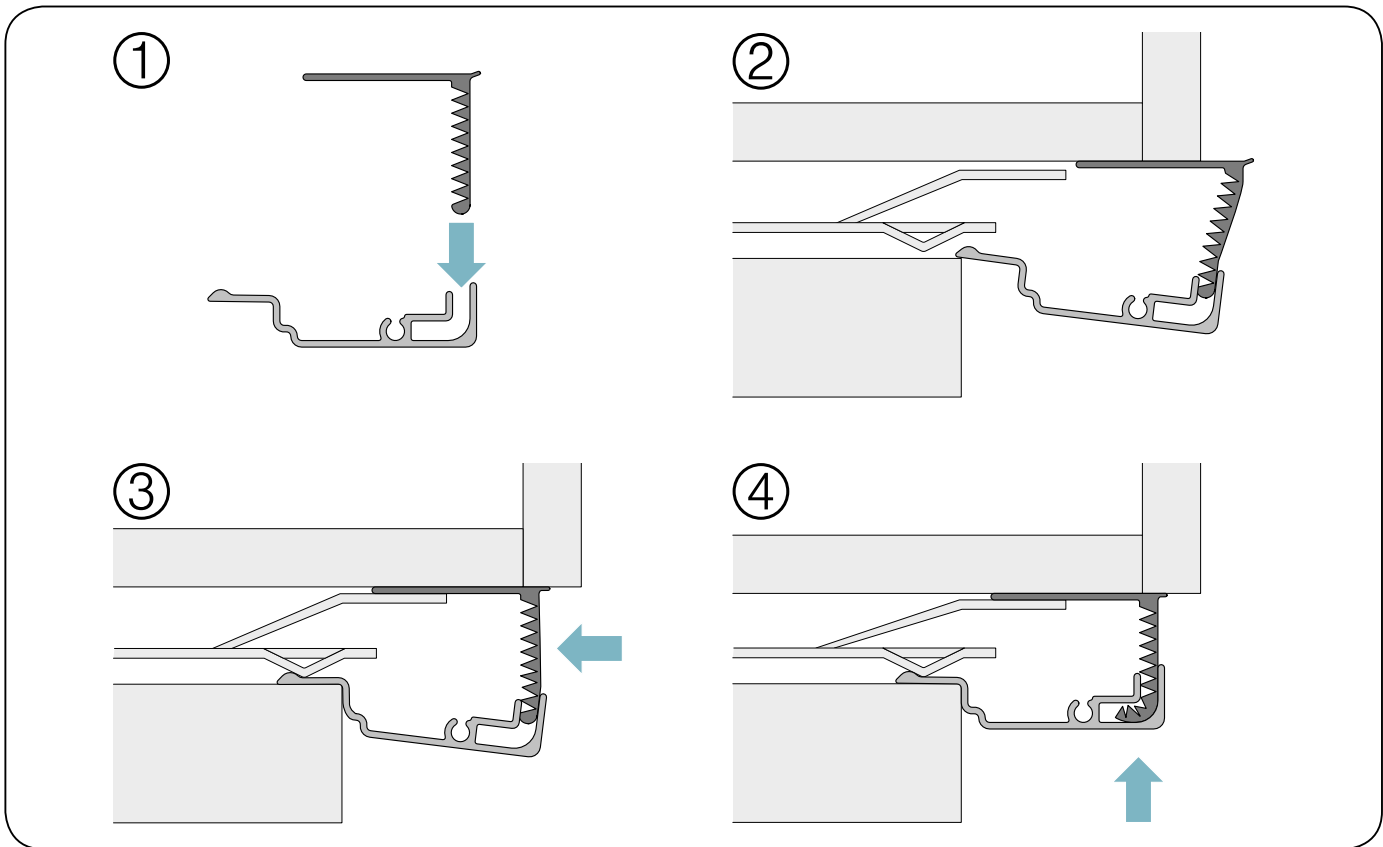


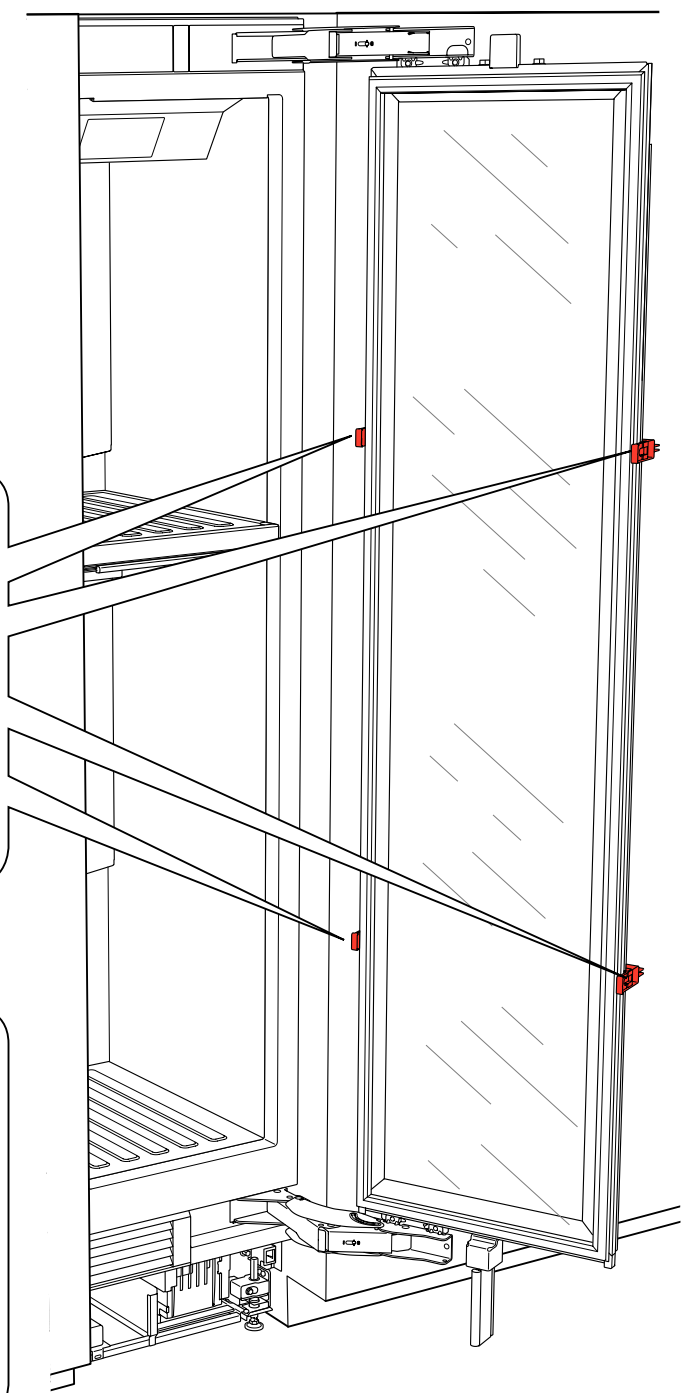
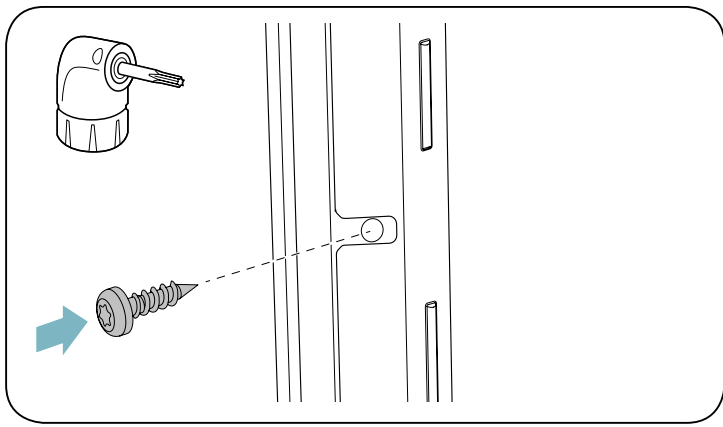
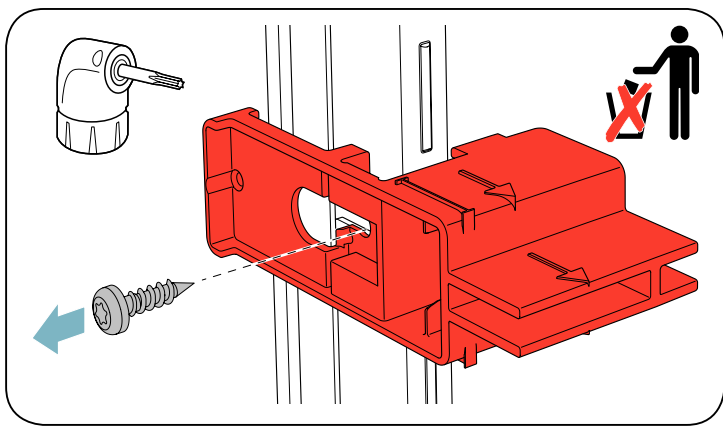
4x15   8x

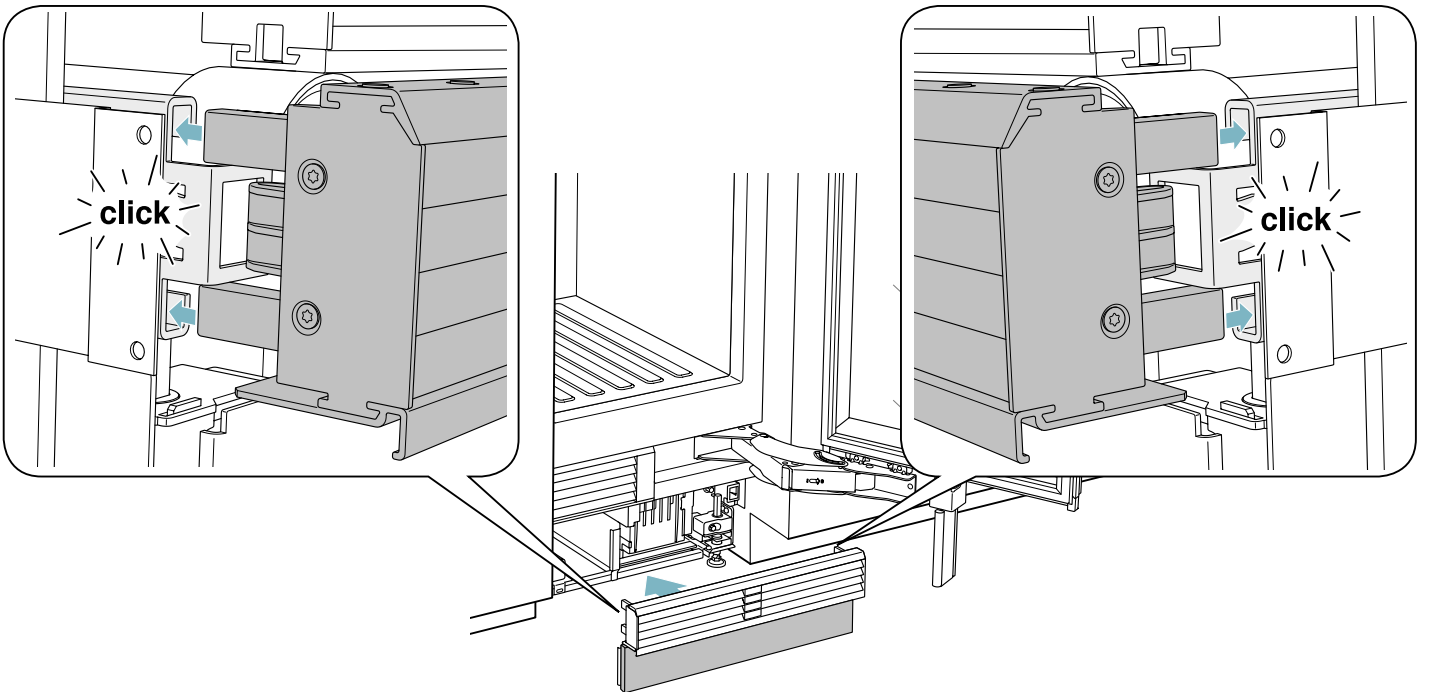
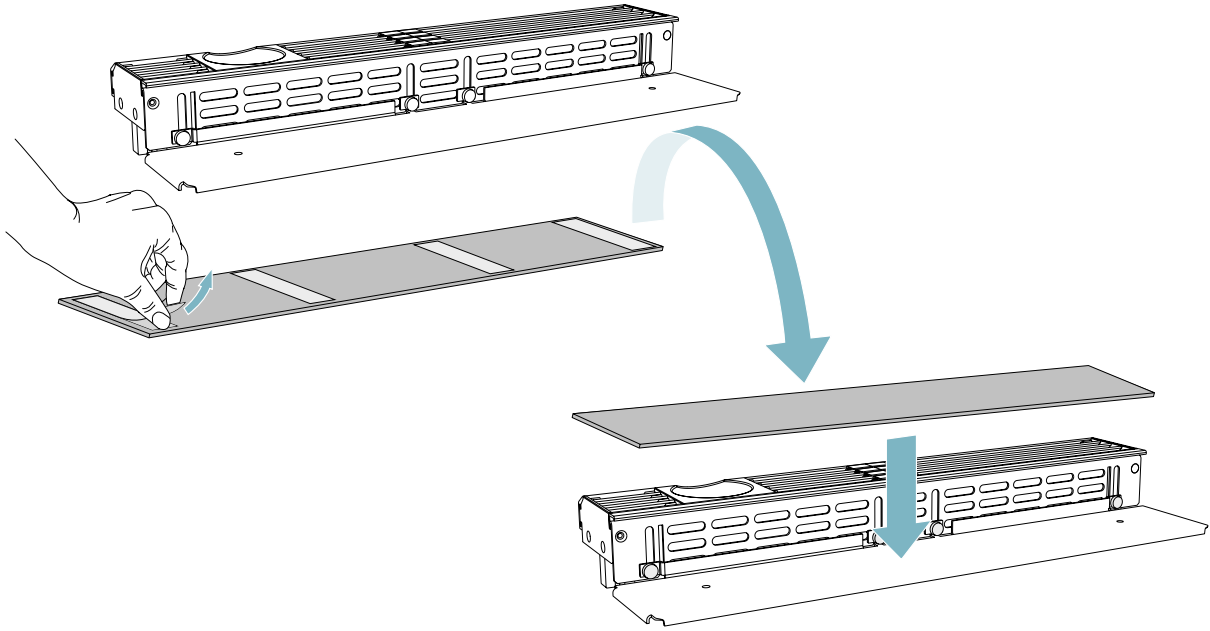
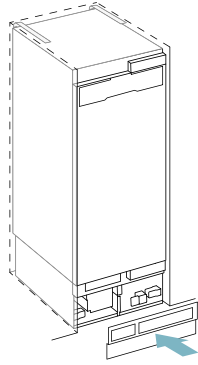
A  
B  
C  
D



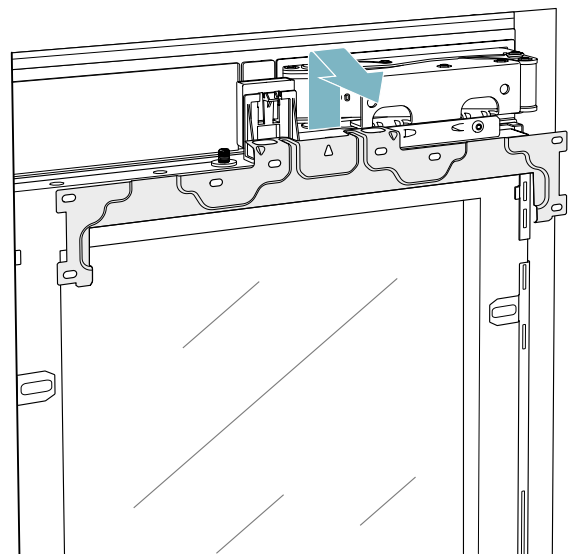
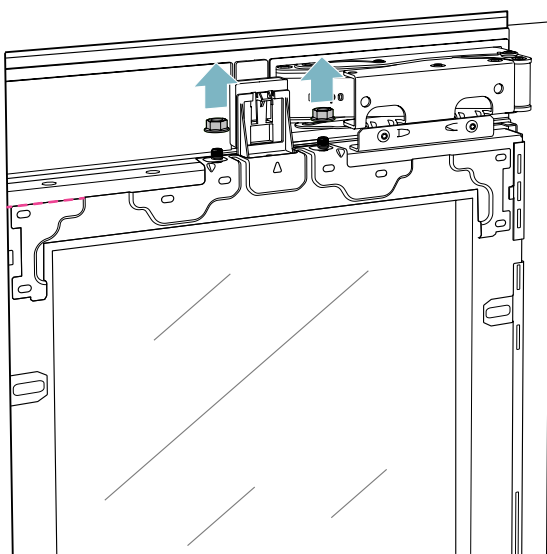
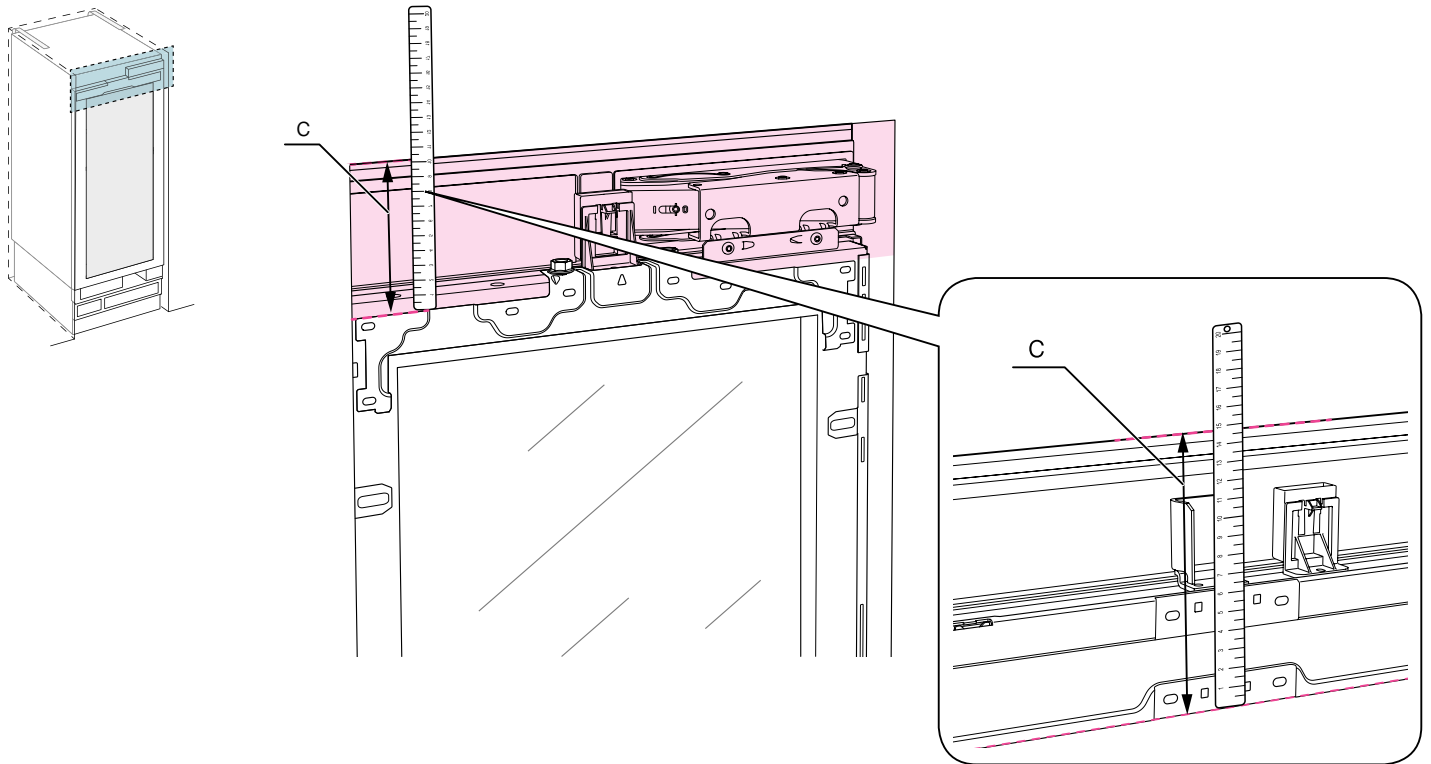
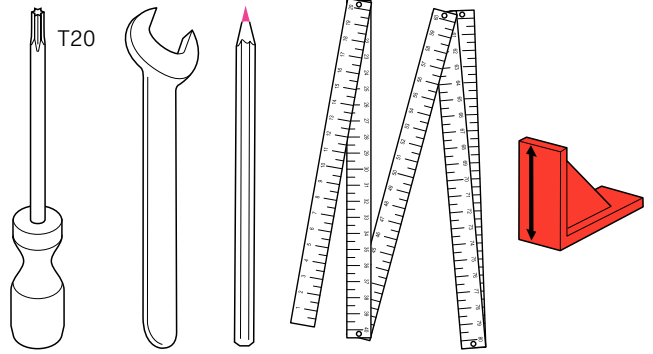
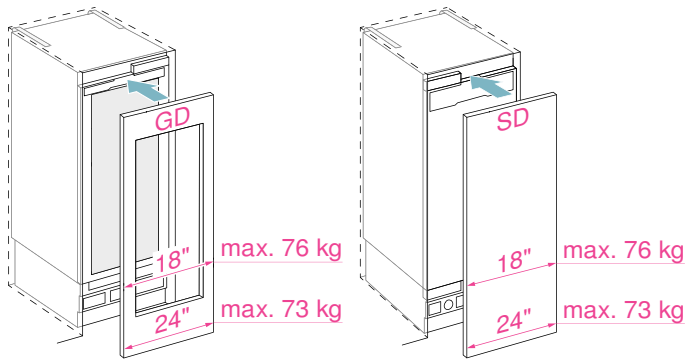
- A
- B
- C
- D



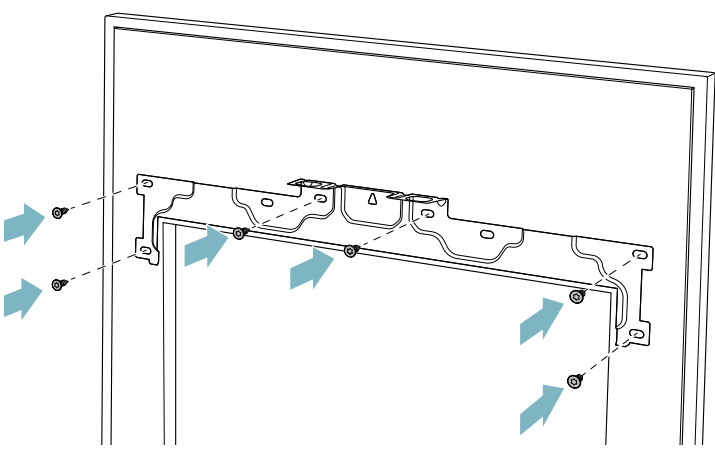
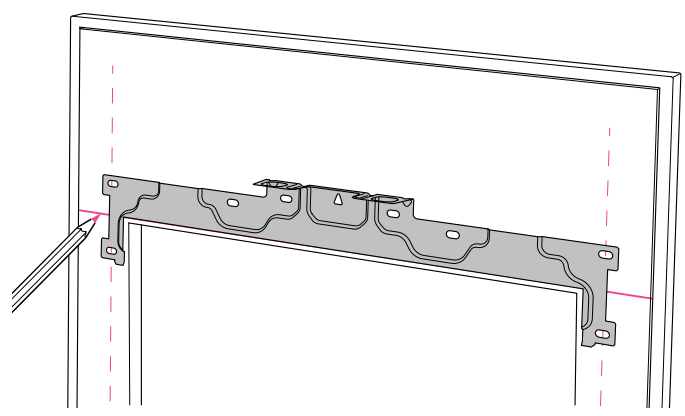
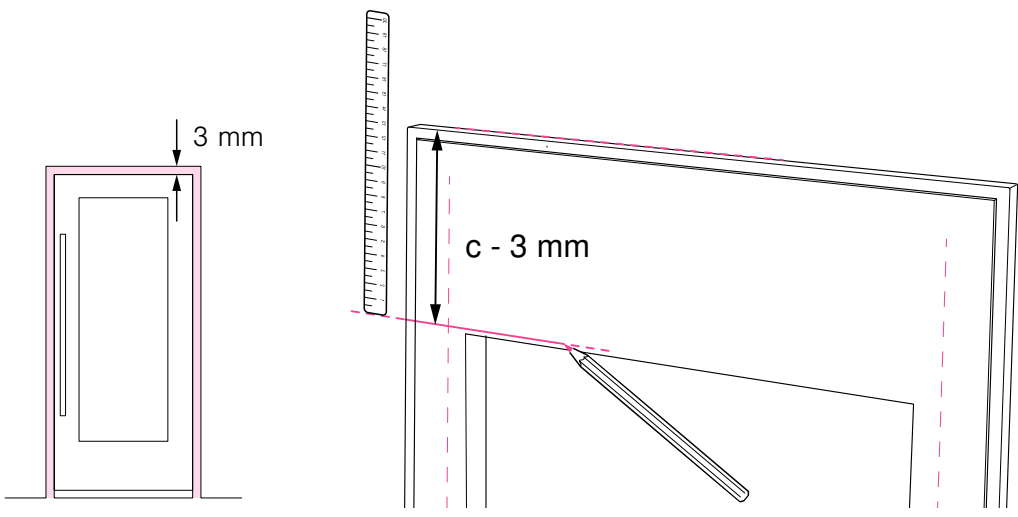
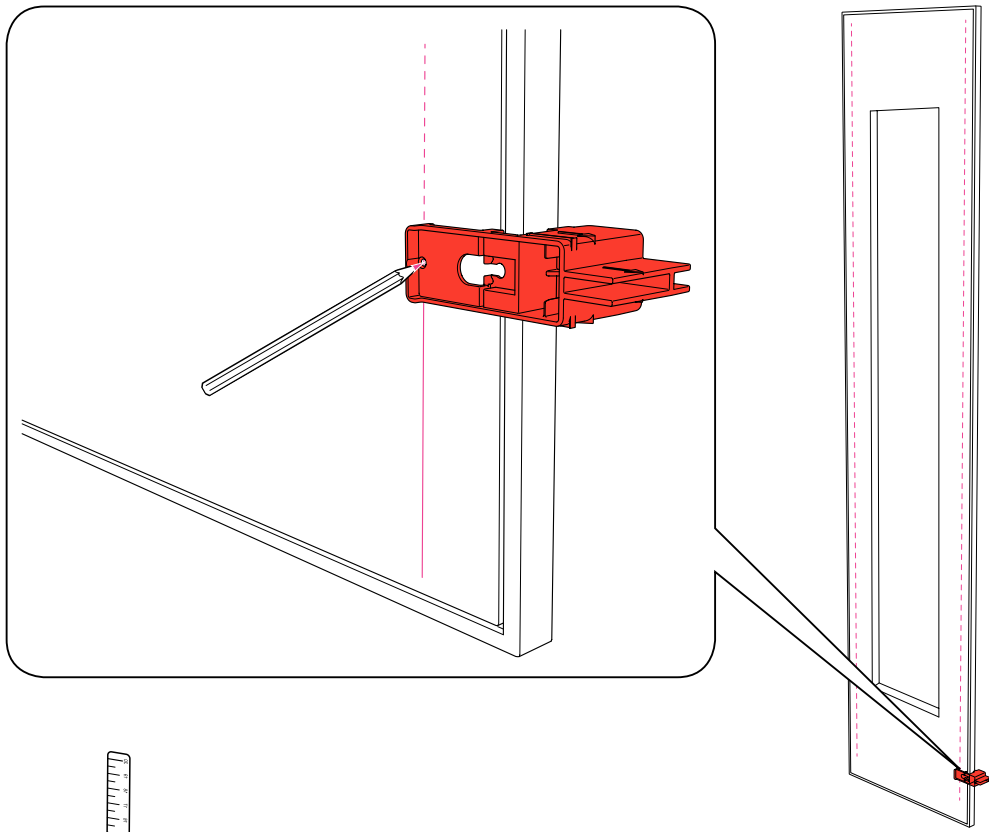



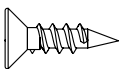


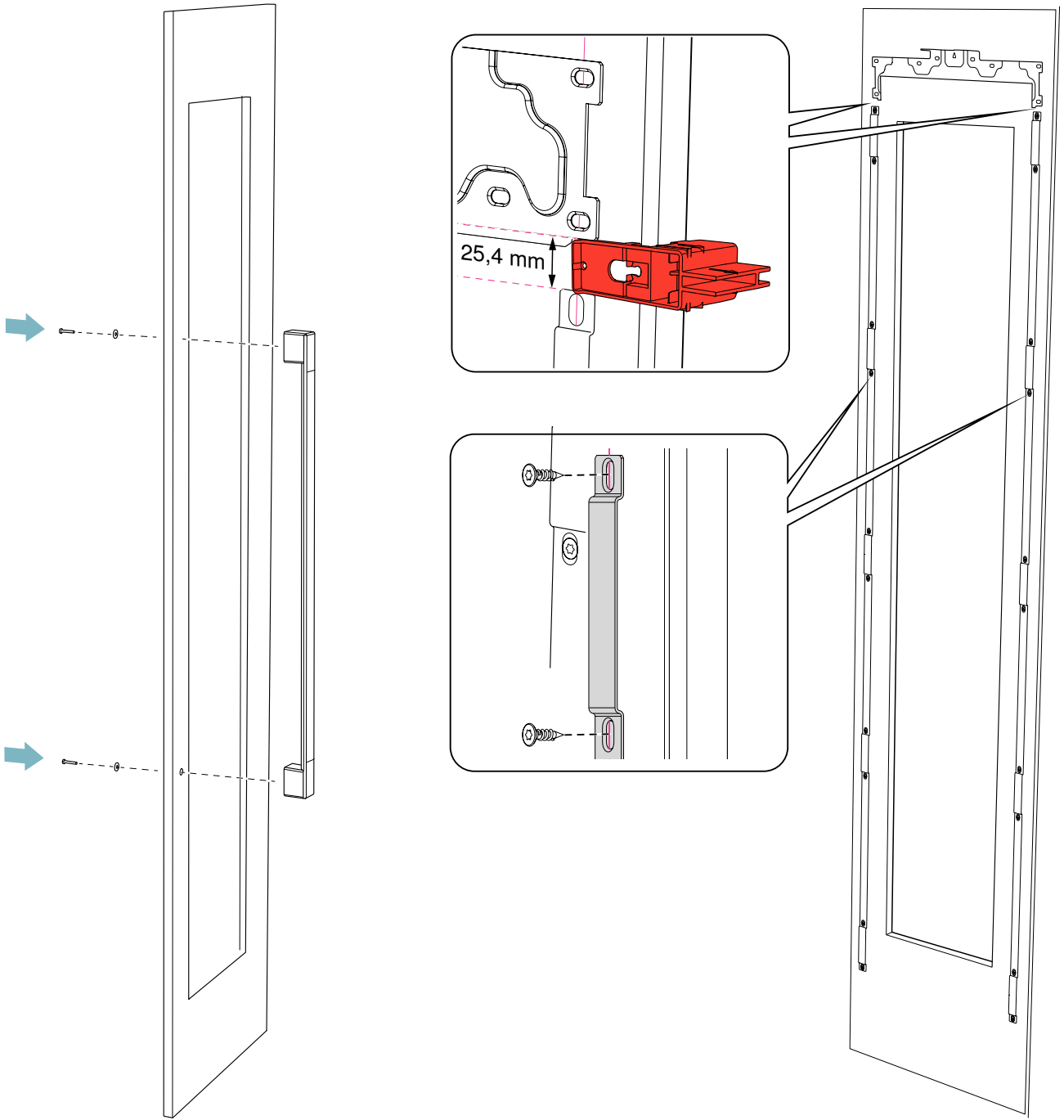
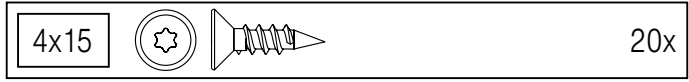




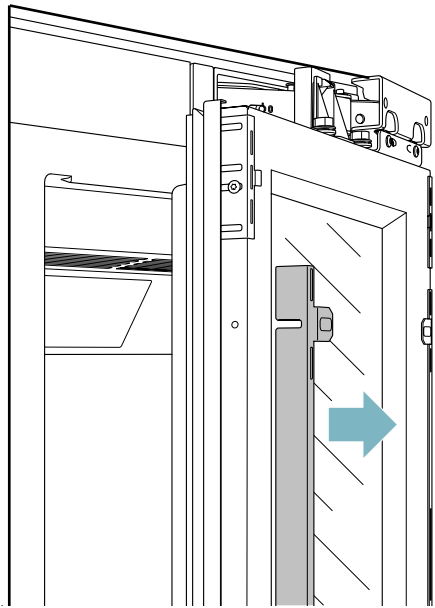
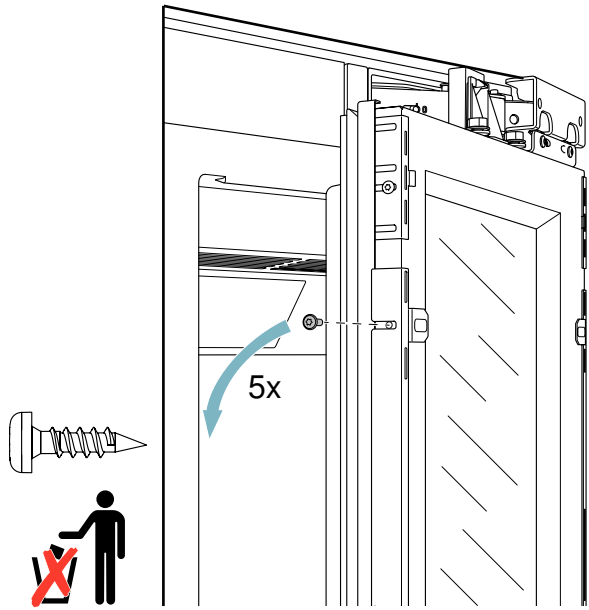
- A
- B
- C
- D

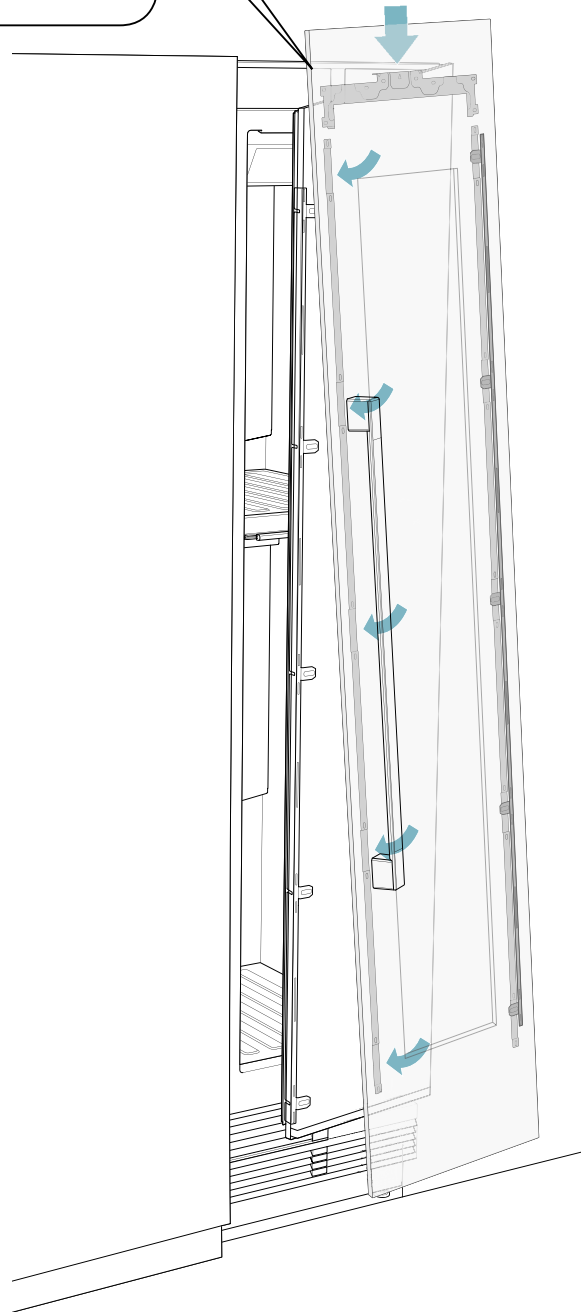
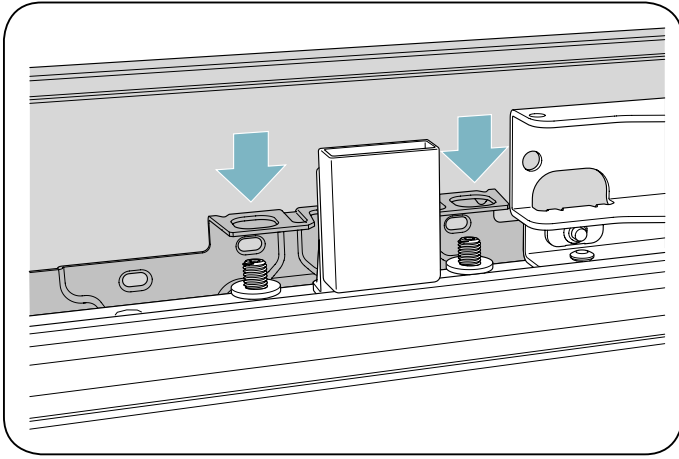


4x15	 	18" (457 mm) min. 6x 24" (610 mm) min. 6x
------	--	--



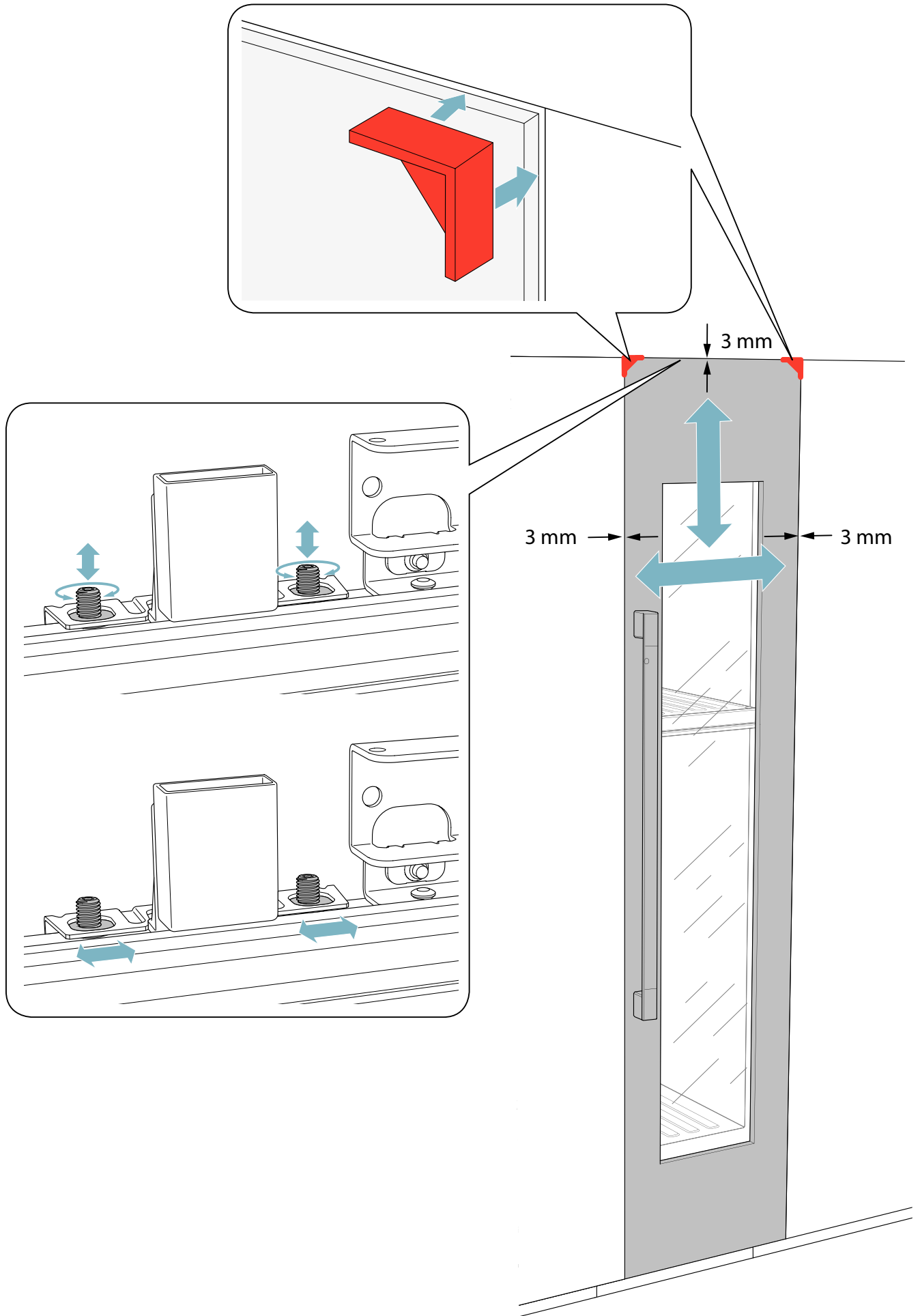
- A
- B
- C
- D



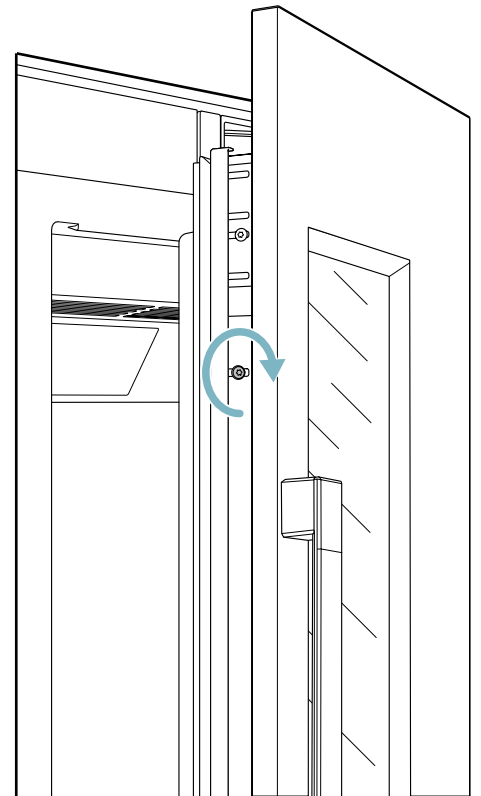
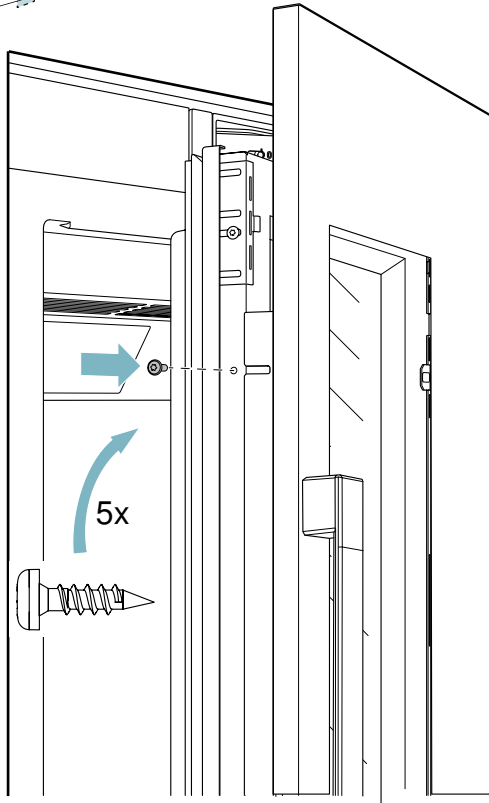
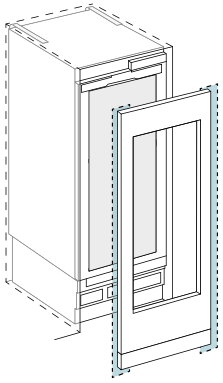


- A
- B
- C
- D

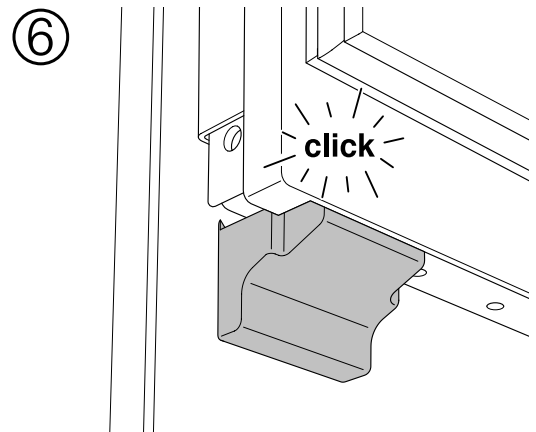
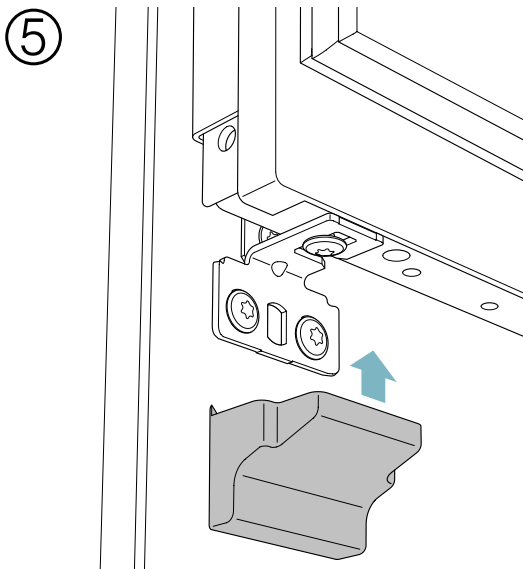
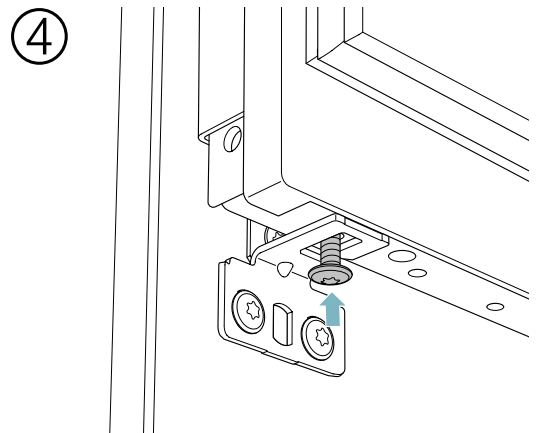
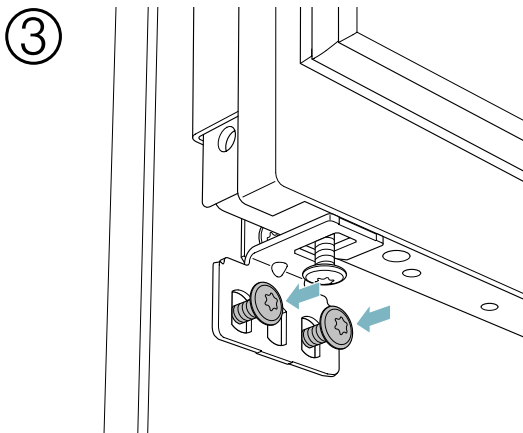
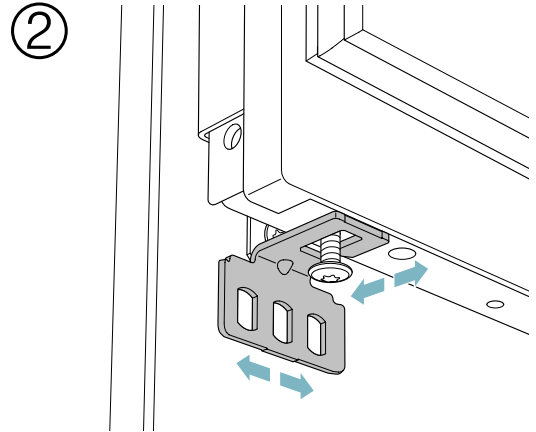
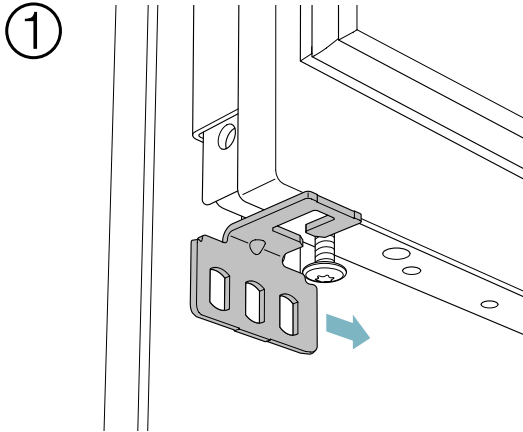
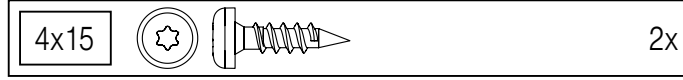
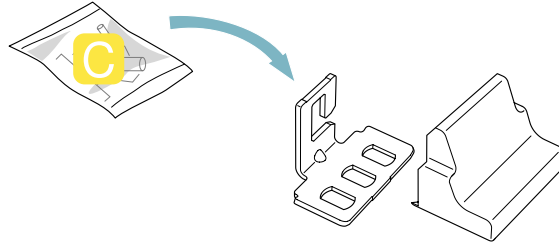
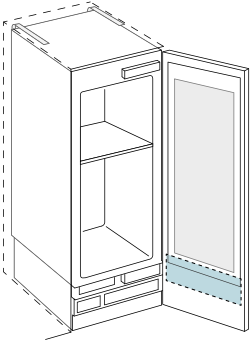




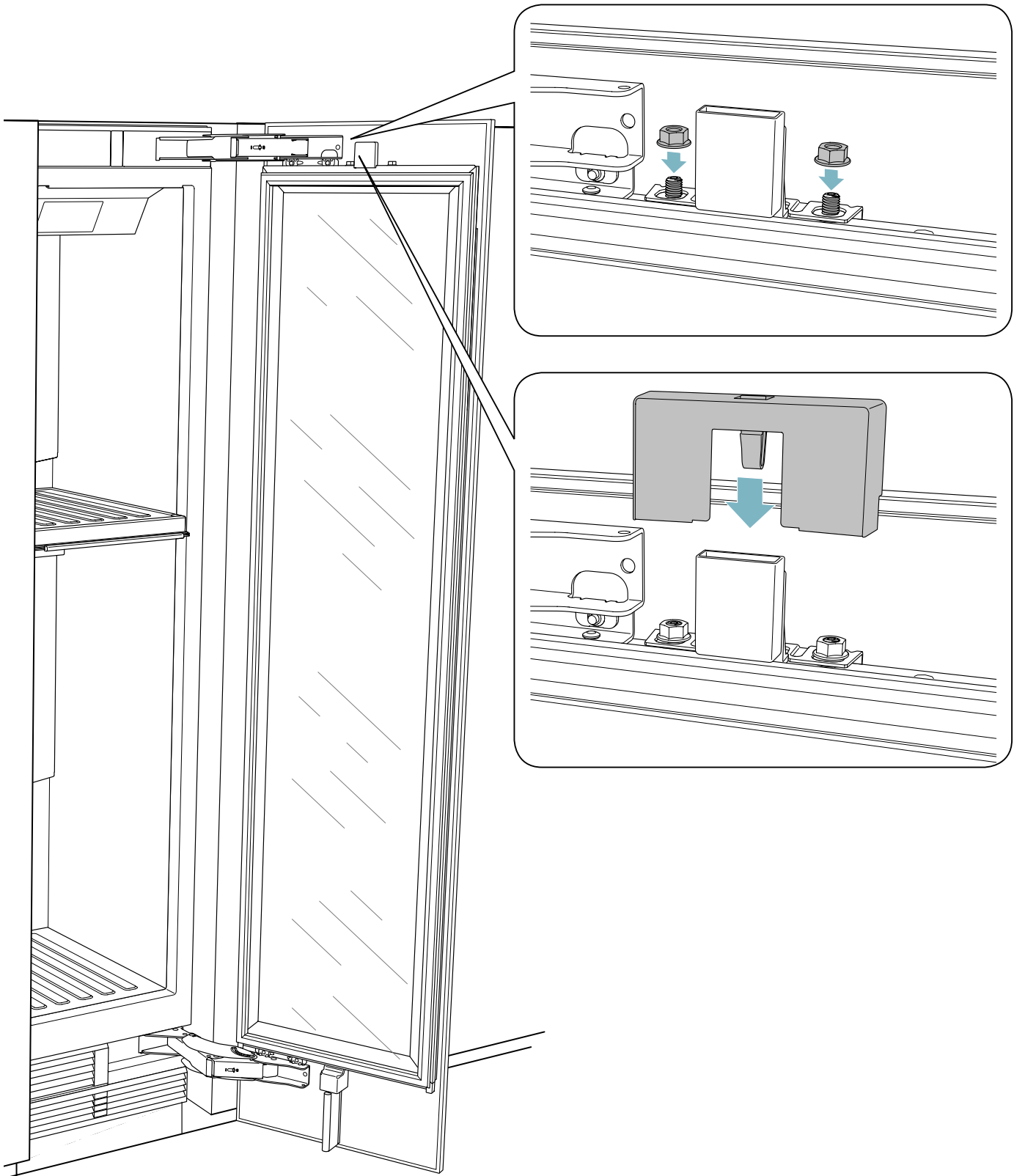
- A
- B
- C
- D

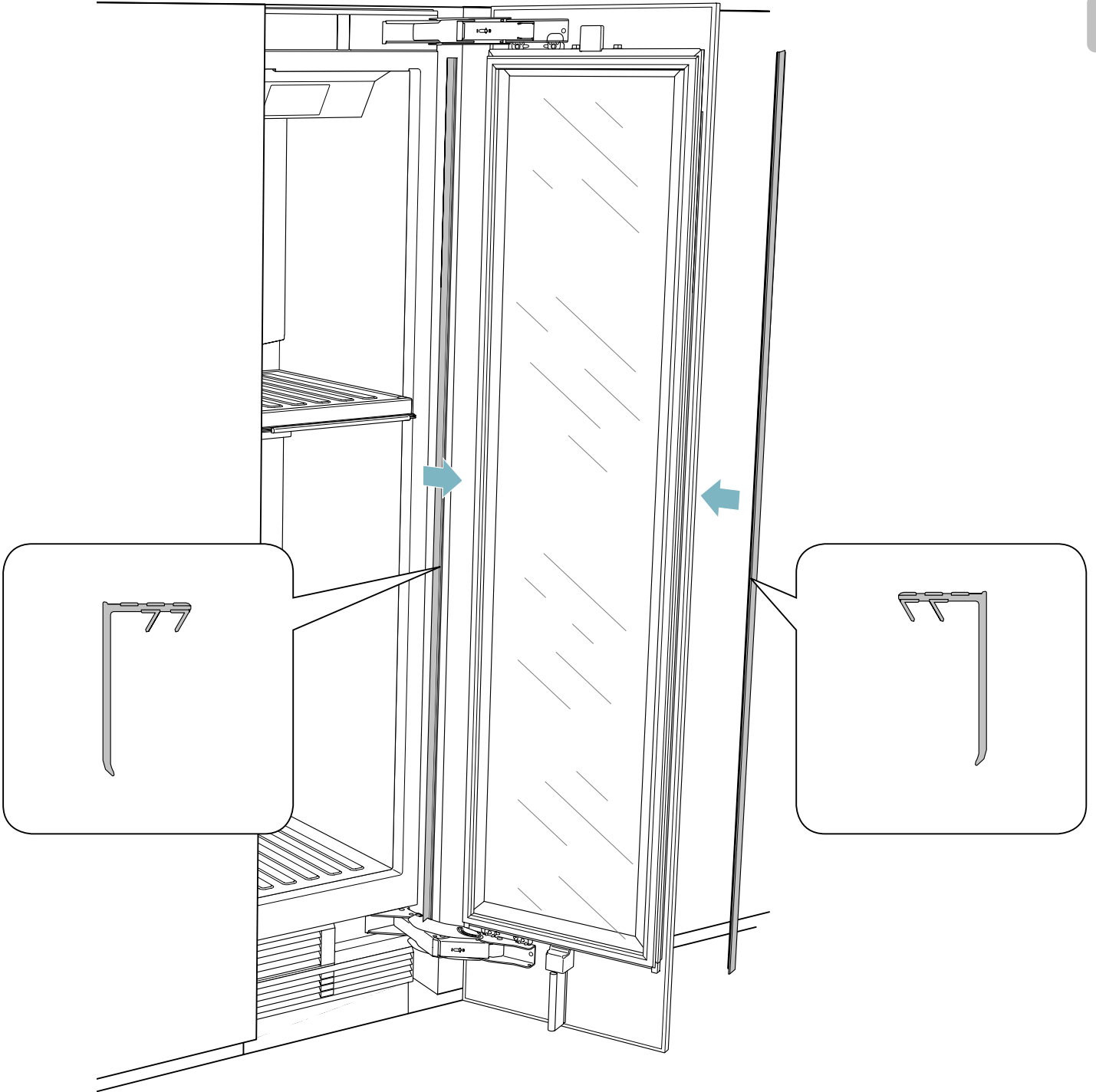




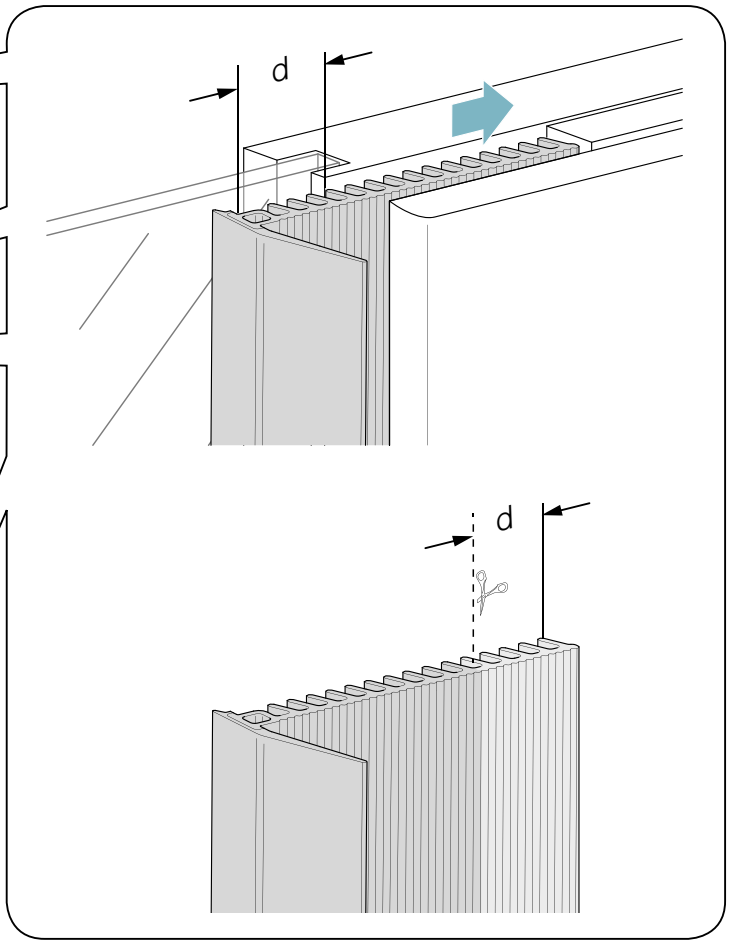
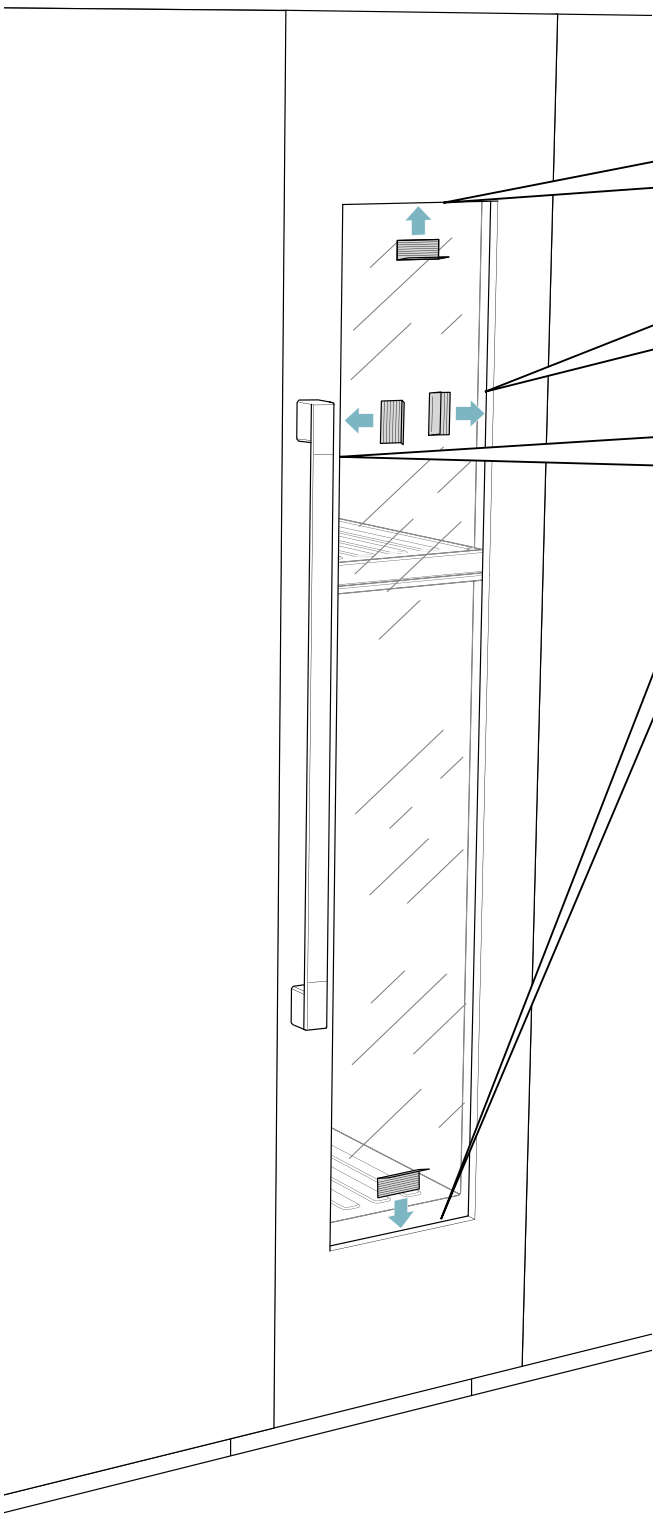
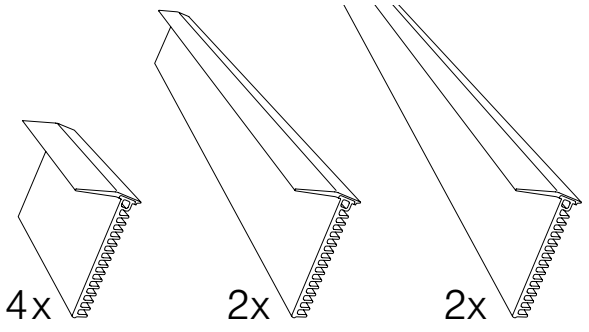
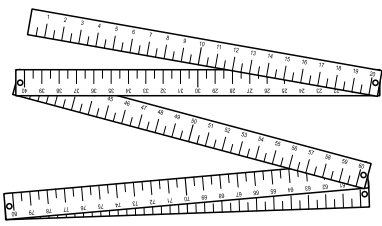
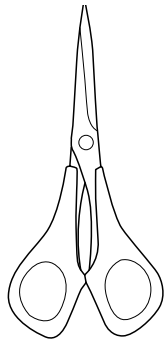
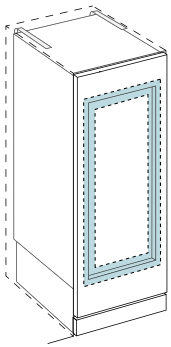


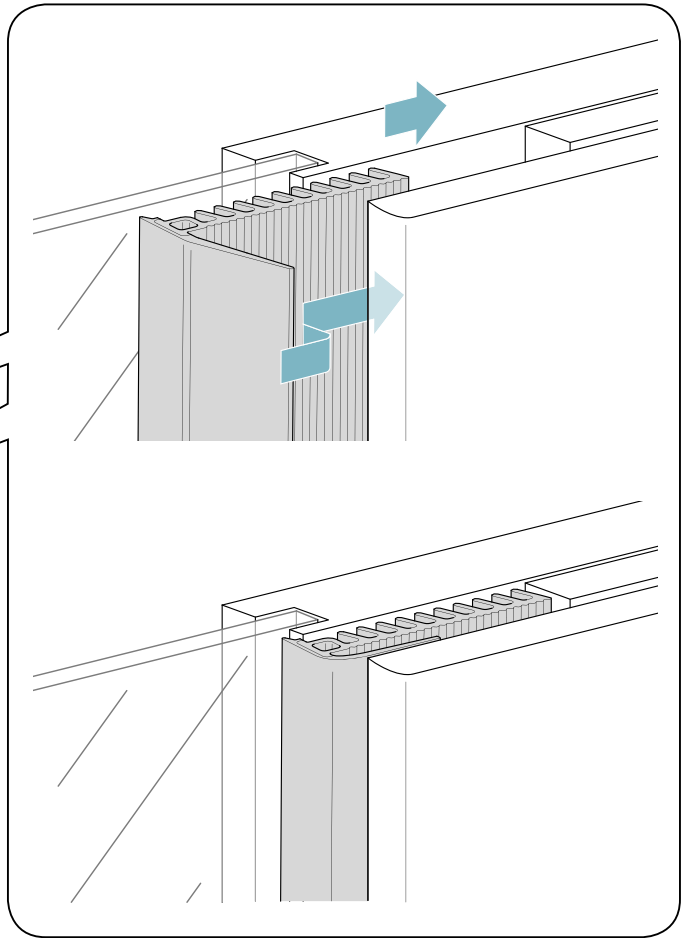
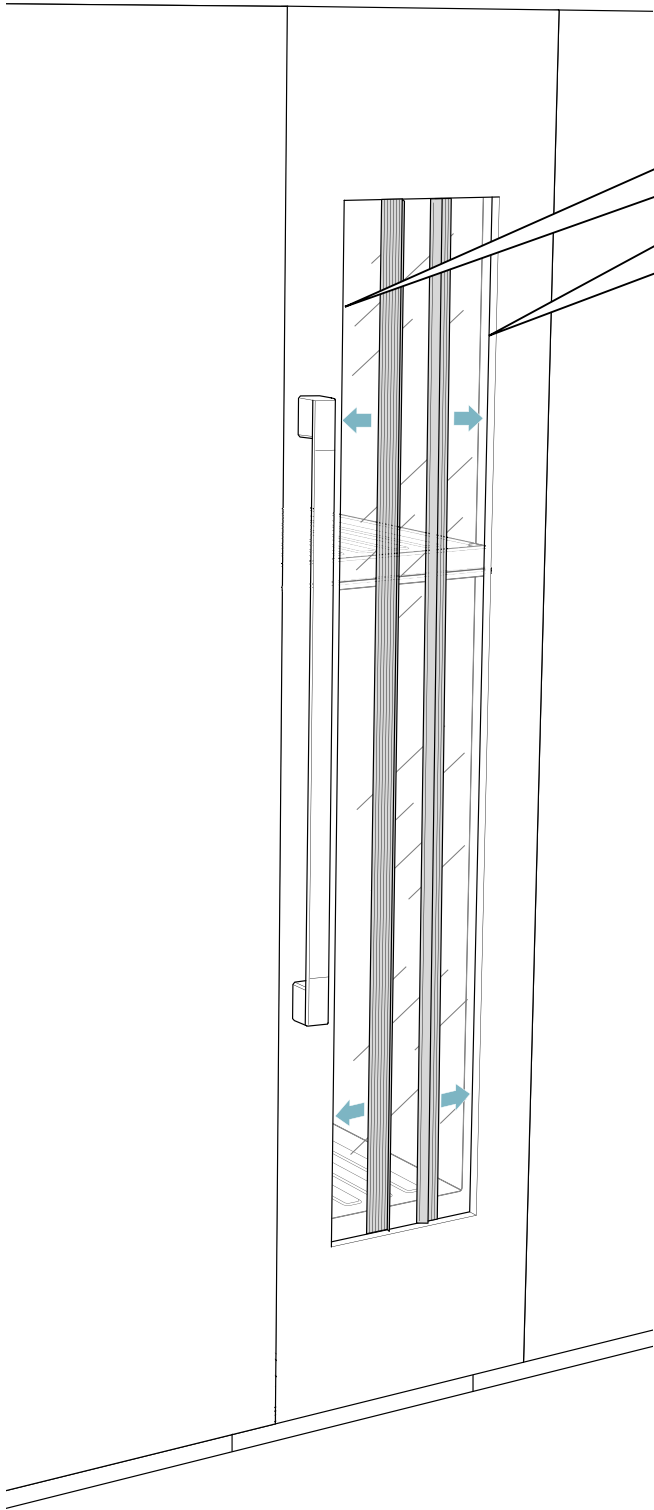
- A
- B
- C
- D



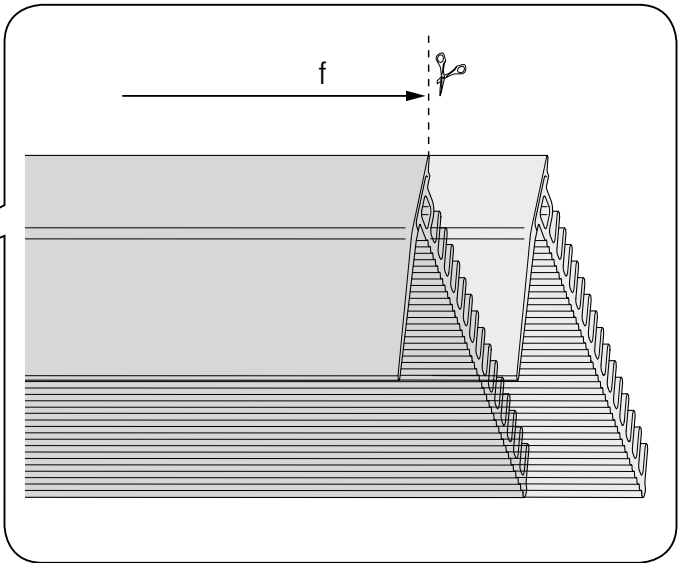
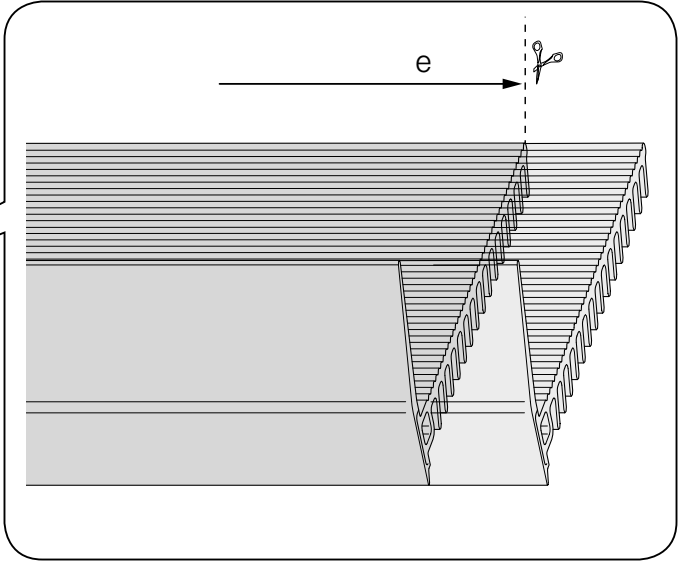
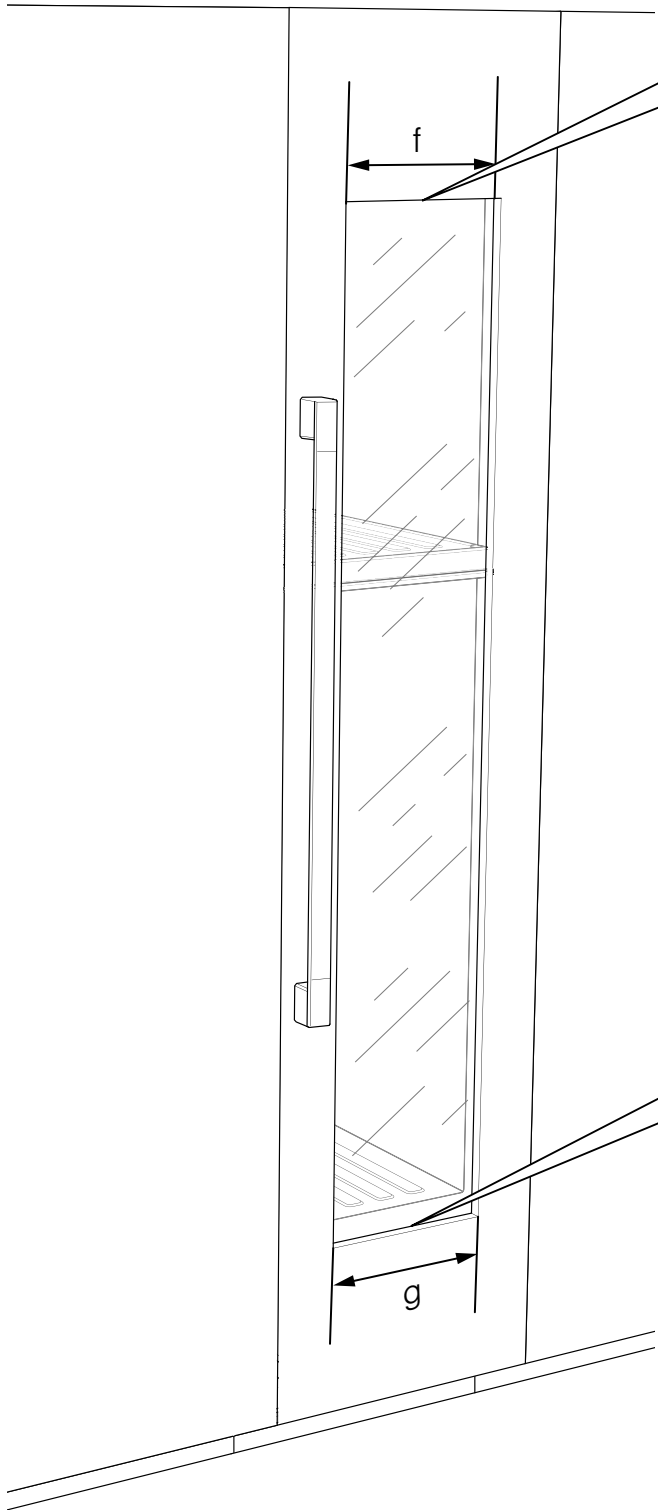


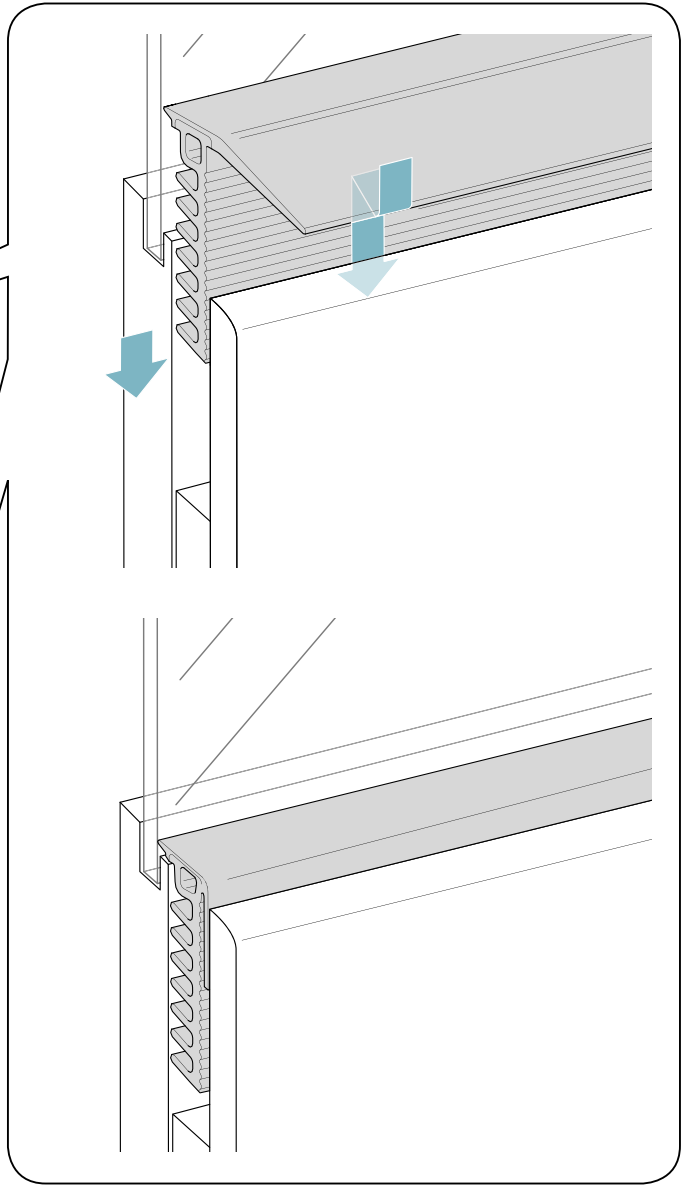
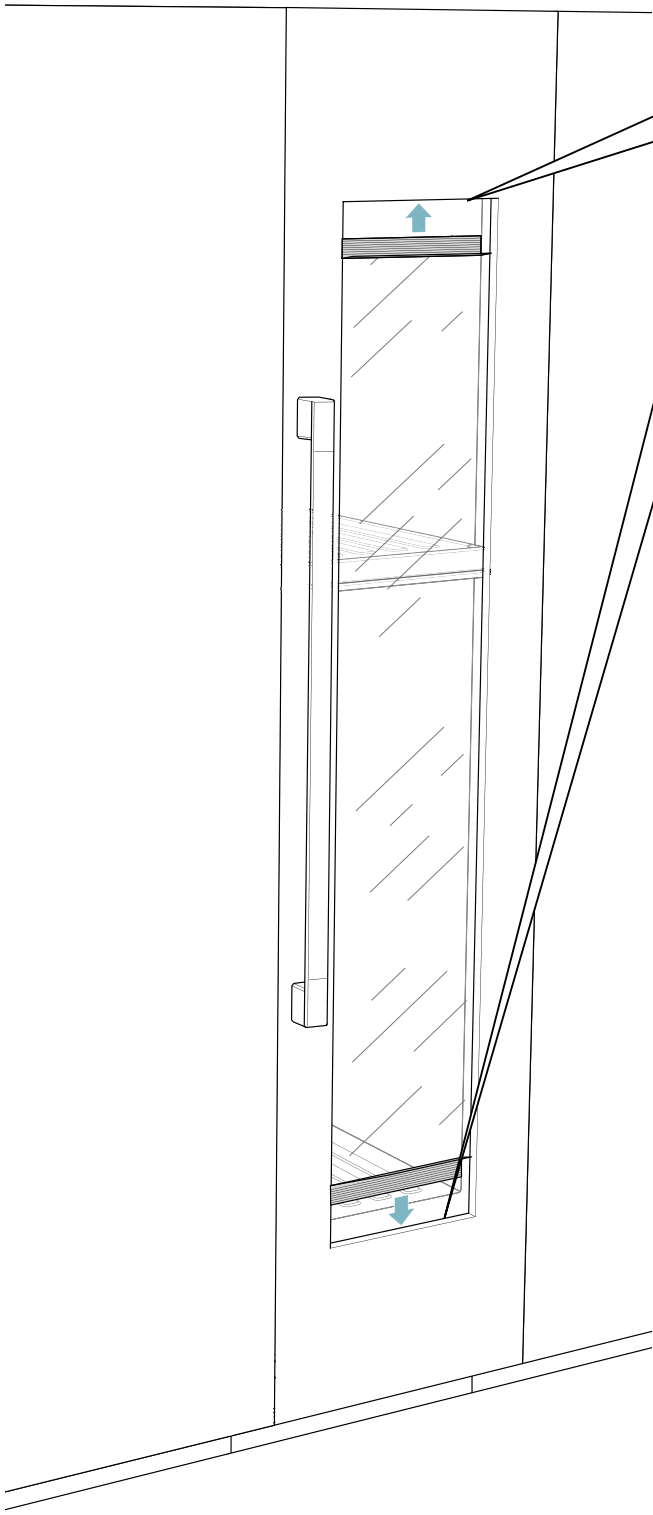
A  
B  
C  
D



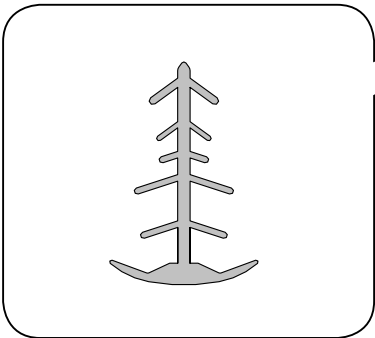
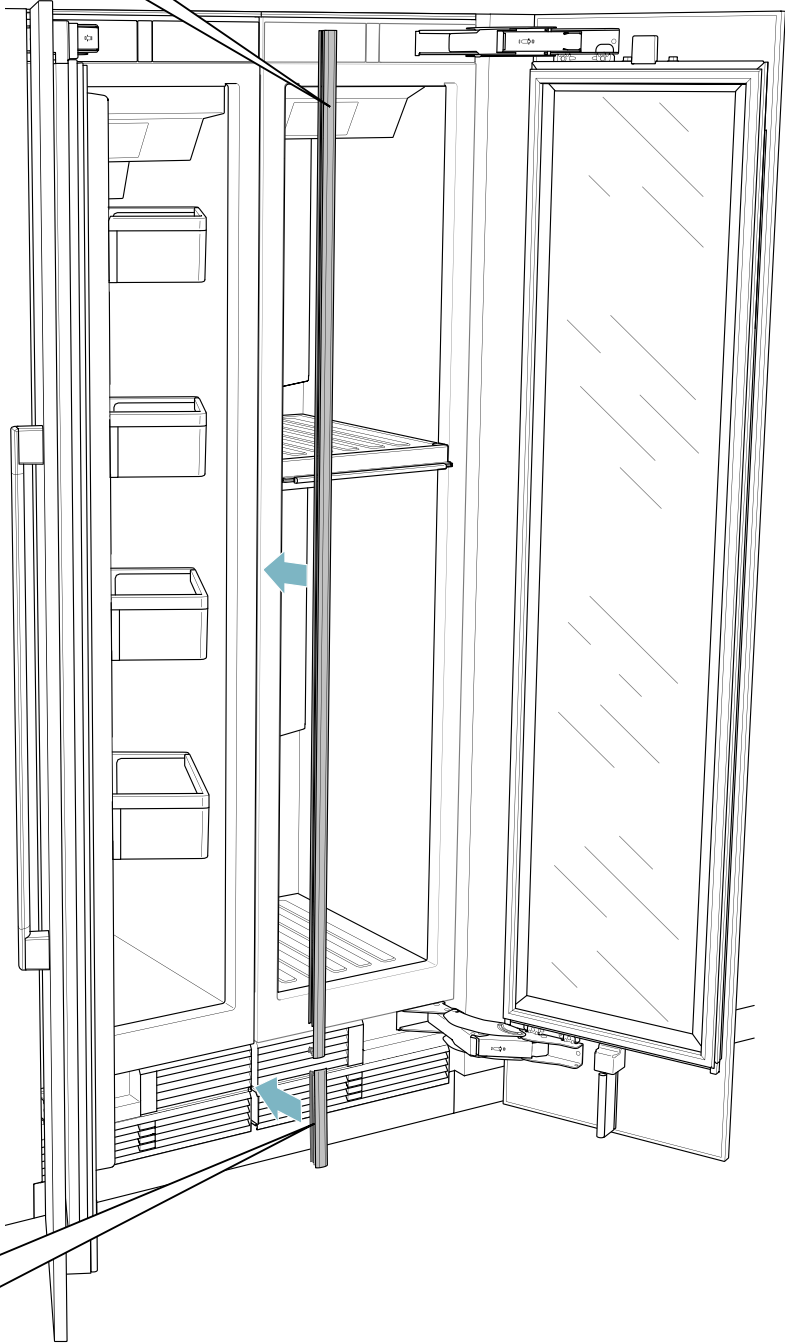
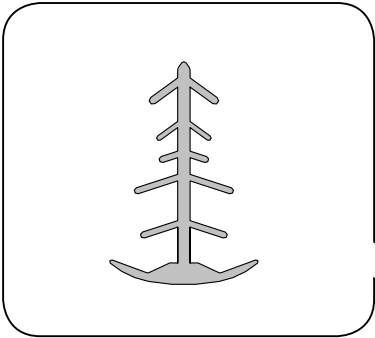


- A
- B
- C
- D

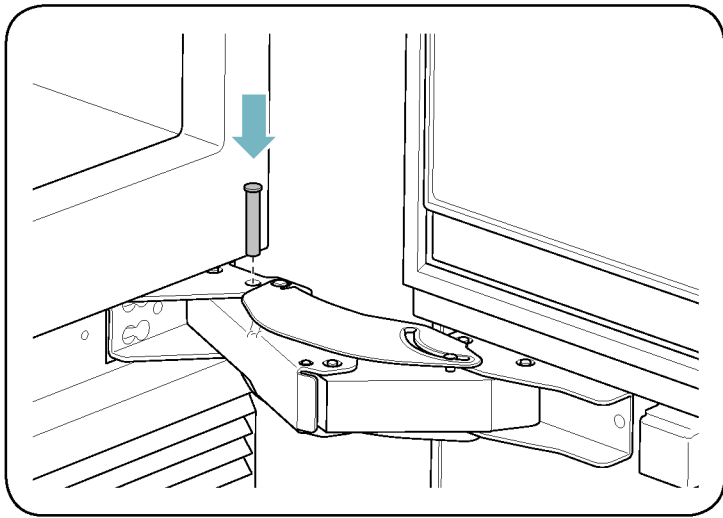
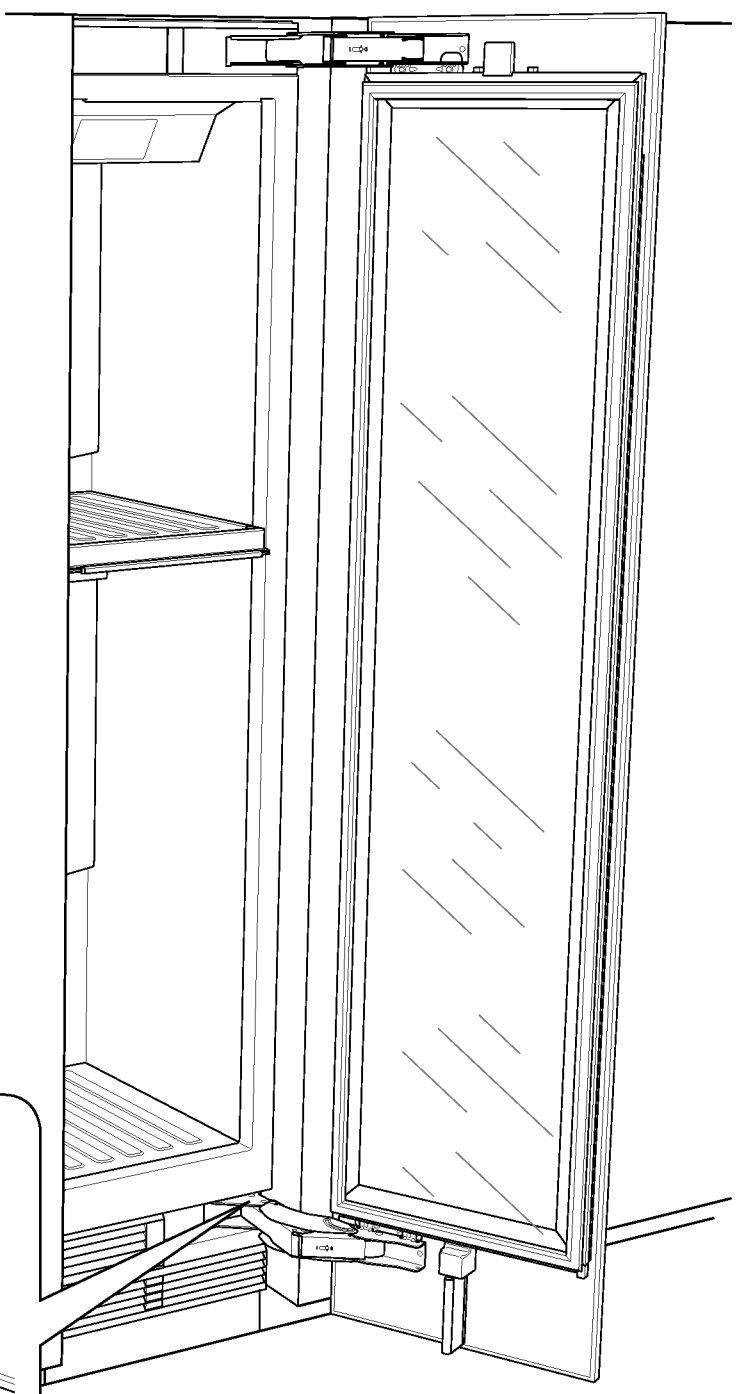
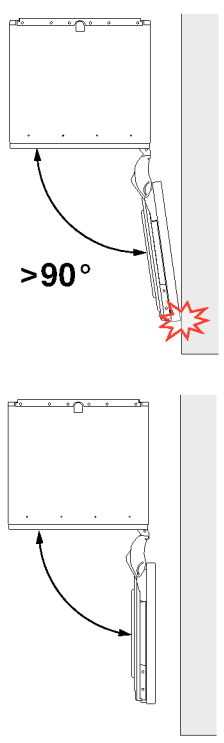
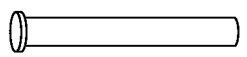


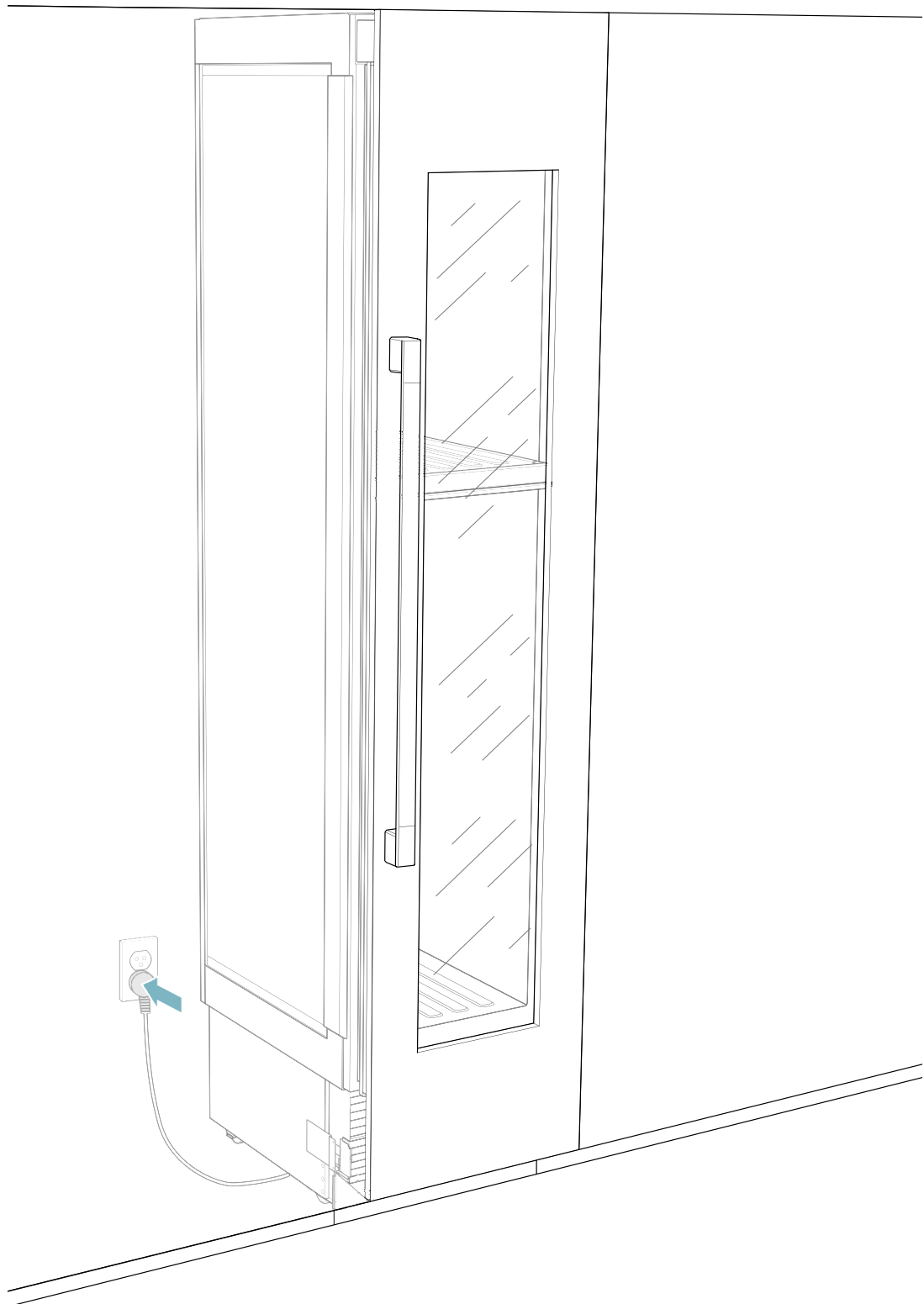


- A
- B
- C
- D















BSH Hausgeräte GmbH  
Carl-Wery-Straße 34  
81739 München, GERMANY

[siemens-home.bsh-group.com](http://siemens-home.bsh-group.com)

Vyrobeno BSH Hausgeräte GmbH v licenci k ochranné známce Siemens AG  
Producers af BSH Hausgeräte GmbH med varemærkelicens fra Siemens AG  
Hergestellt von BSH Hausgeräte GmbH unter Markenlizenz der Siemens AG  
Manufactured by BSH Hausgeräte GmbH under Trademark License of Siemens AG  
Fabricado por BSH Hausgeräte GmbH bajo licencia de marca de Siemens AG  
Fabriqué par BSH Hausgeräte GmbH titulaire des droits d'utilisation de la marque Siemens AG  
Siemens AG יוצר ע"י BSH Hausgeräte GmbH ברישיון  
Prodotto da BSH Hausgeräte GmbH in quanto licenziatario del marchio di Siemens AG  
Gefabriceerd door BSH Hausgeräte GmbH onder handelsmerklicentie van Siemens AG  
Wyprodukowano przez BSH Hausgeräte GmbH na warunkach licencji na korzystanie ze znaku towarowego Siemens AG  
Fabricado pela BSH Hausgeräte GmbH sob licença de marca comercial da Siemens AG  
Produs de BSH Hausgeräte GmbH sub licență Siemens AG  
BSH Ev Aletleri Sanayi ve Ticaret A.Ş. tarafından Siemens AG'nin Ticari Marka Lisansı ile üretilmiştir  
Виготовлено BSH Hausgeräte GmbH за ліцензією на товарний знак Siemens AG  
由 BSH 家用电器有限公司根据西门子股份公司的商标许可制造



**8001139556** (9902)

xx