



Register your  
new device on  
MyBosch now and  
get free benefits:  
[bosch-home.com/  
welcome](https://bosch-home.com/welcome)



# Морозильник

GSN..

uk Інструкція з експлуатації

Морозильник

3

---

## uk Зміст

Правила техніки безпеки .....	3	Заморожування та зберігання продуктів .....	12
Вказівки з утилізації .....	6	Заморожування свіжих продуктів ..	13
Комплект поставки .....	7	Швидке заморожування .....	14
Місце встановлення .....	7	Розморожування продуктів .....	15
Звертайте увагу на температуру в приміщенні та вентиляцію .....	8	Устаткування .....	15
Підключення приладу .....	8	Вимкнення та зупинка роботи приладу .....	16
Знайомство з приладом .....	9	Розморожування .....	17
Ввімкнення приладу .....	10	Чищення приладу .....	17
Установка температури .....	10	Заощадження електроенергії .....	18
Попереджувальна сигналізація .....	11	Шуми під час роботи .....	19
Корисний об'єм .....	11	Самостійне усунення незначних несправностей .....	19
Морозильна камера .....	12	Самоперевірка приладу .....	21
Максимальна заморожувальна здатність .....	12	Сервісна служба .....	21

## Правила техніки безпеки

### Перед увімкненням приладу

Уважно прочитайте інструкції з експлуатації та монтажу! Вони містять важливу інформацію щодо встановлення, використання й технічного обслуговування приладу.

Виробник не несе жодної відповідальності за можливі наслідки ігнорування вказівок і попереджень, що містяться в цій інструкції. Збережіть усю документацію на прилад для подальшого використання. У разі переходу приладу до іншого власника передайте документацію разом з ним.

### Технічні зауваження щодо безпеки

У трубопроводах холодильного контуру циркулює незначна кількість нешкідливого для довкілля, але займистого холодоагенту (R600a). Ця речовина не завдає шкоди озоновому шару та не сприяє парниковому ефекту. Однак у разі витoku холодоагент може пошкодити очі або загорітися.

### Дії в разі пошкодження

- Переконайтеся в тому, що поблизу приладу немає відкритого вогню або інших джерел займання.
- Ретельно провітріть приміщення впродовж кількох хвилин.
- Вимкніть прилад і відключіть його від електромережі.
- Зверніться до сервісної служби.

Що більше холодоагенту містить прилад, то більшим має бути приміщення, де він установлюється. У замалих приміщеннях витoki з приладу можуть спричинити утворення легкозаймистої повітряно-газової суміші.

На кожні 8 г холодоагенту має припадати щонайменше 1 м<sup>3</sup> об'єму приміщення. Кількість холодоагенту вказана на паспортній табличці всередині приладу.

Заміну пошкодженого кабелю живлення приладу має виконувати представник виробника чи сервісної служби або інша особа з відповідною кваліфікацією. Неправильне виконання робіт з монтажу та ремонту може спричинити виникнення серйозних небезпек для користувача.

Ремонтні роботи дозволено виконувати лише представникам виробника чи сервісного центру або іншим особам з відповідною кваліфікацією.

Дозволяється використовувати тільки оригінальні запасні частини. Лише ці частини гарантовано відповідають вимогам до безпеки.

Не використовуйте багатомісні розетки, подовжувачі або адаптери.

### **Під час експлуатації**

- Заборонено використовувати всередині цього приладу інші електроприлади (нагрівачі, морозениці тощо). Небезпека вибуху!
- Для відтавання або чищення цього приладу заборонено використовувати пароочисники! Пара може потрапити в електричні деталі та спричинити коротке замикання. Небезпека враження електричним струмом!
- Не допускайте забруднення пластмасових деталей і ущільнювача дверцят жиром чи олією. Унаслідок цього пластмасові деталі та ущільнювач дверцят можуть набути пористої структури.
- Заборонено закривати чи затуляти вентиляційні отвори приладу.
- Заборонено видаляти шари інею або льоду кінчастими або гострими предметами. Це може призвести до пошкодження трубопроводів, якими циркулює холодоагент. Потрапивши в навколишнє середовище, холодоагент може зайнятися або пошкодити очі людям.
- У холодильнику заборонено зберігати вироби, що містять горючі гази-витискувачі (наприклад, аерозольні балони), а також вибухонебезпечні речовини. Небезпека вибуху!
- Заборонено ставати або спиратися на основу приладу, висувні елементи, дверцята тощо.
- Перш ніж запускати процес відтавання або починати чищення, слід відключити прилад від електромережі. Виймаючи вилку з розетки, тягніть безпосередньо за вилку, а не за кабель.
- Міцні спиртні напої зберігайте лише у щільно закупорених і вертикально розміщених посудинах.

## ■ **Запобігання небезпекам, що загрожують дітям та іншим уразливим особам**

Уразливими для небезпек є, зокрема, діти, особи з фізичними та психічними обмеженнями або з обмеженим сприйняттям навколишньої дійсності, а також особи, яким бракує знань для безпечної експлуатації приладу.

Переконайтеся, що діти та інші вразливі до небезпек особи усвідомлюють небезпеки, які їм загрожують.

Діти та інші вразливі до небезпек особи можуть користуватися приладом лише під наглядом або безпосереднім керуванням особи, яка відповідає за їхню безпеку.

Користуватися приладом дозволяється дітям віком від 8 років.

Під час чищення й технічного обслуговування діти повинні перебувати під наглядом дорослих.

У жодному разі не дозволяйте дітям гратися з приладом.

- Заборонено зберігати в морозильній камері рідини у пляшках або банках (зокрема, газовані напої). Пляшки та банки можуть луснути!
- Не споживайте заморожені продукти одразу після виймання з морозильної камери. Небезпека обмороження!
- Уникайте тривалого контакту рук із замороженими продуктами, льодом, трубопроводами випарника тощо. Небезпека обмороження!

## **Якщо вдома є діти**

- Не дозволяйте дітям гратися з упаковкою та її частинами. Складані картонні коробки та поліетиленові плівки можуть спричинити задушення!
- Не дозволяйте дітям гратися з приладом!
- Якщо дверцята приладу замикаються на замок: зберігайте ключ у недоступному для дітей місці!

## Загальні положення

### Прилад придатний

- для заморожування продуктів харчування,
- для приготування льоду.

Цей прилад призначений для використання в приватному домашньому господарстві та в побутових умовах.

Прилад відповідає нормам електромагнітної сумісності згідно стандарту ЄС 2004/108/ЄС.

Щільність системи холодильної циркуляції перевірена.

Цей виріб відповідає спеціальним вимогам з техніки безпеки для електроприладів (EN 60335-2-24).

Цей прилад призначений для використання на висоті щонайбільше 2000 м над рівнем моря.

---

## Вказівки з утилізації

### Утилізація упаковки

Упаковка захищає прилад від пошкоджень під час транспортування. Упаковка виготовлена виключно з екологічно чистих матеріалів, які можна переробляти як вторинну сировину. Утилізуйте упаковку відповідно до правил охорони довкілля.

Актуальну інформацію про шляхи утилізації можна отримати в найближчого дилера або в органах місцевого самоврядування.

### Утилізація старого приладу

Старі прилади не є непотребом! Утилізуючи їх належним чином, можна отримати цінну сировину.



На цей прилад поширюється дія Директиви 2002/96/ЄС про утилізацію відходів електричного та електронного обладнання (waste electrical and electronic equipment).

Ця директива регламентує повернення старих приладів на переробку в країнах ЄС.

### Попередження

Для виведення приладу з експлуатації слід виконати описані нижче дії.

1. Відключіть прилад від електромережі.
2. Відріжте частину кабелю живлення з вилкою на кінці.
3. Залиште полиці та контейнери на їхніх місцях, щоб ускладнити дітям потрапляння всередину приладу!
4. Не дозволяйте дітям гратися зі старим приладом. Небезпека задушення!

Холодильники містять холодоагент і газонаповнену теплоізоляцію. Холодоагент і газ потрібно утилізувати належним чином. Бережіть трубопроводи холодильного контуру від пошкоджень аж до утилізації.

## Комплект поставки

Розпакувавши всі частини виробу, перевірте їх на предмет пошкоджень, що могли бути завдані під час транспортування.

З претензіями слід звертатися до дилера, в якого придбано прилад, або нашої сервісної служби.

Комплект поставки містить указані нижче складники.

- Холодильник
- Устаткування (залежно від моделі)
- Пакет з монтажним приладдям
- Інструкція з експлуатації
- Інструкція з монтажу
- Сервісна книжка
- Гарантійний талон
- Пам'ятка про споживання електроенергії та рівень шуму

## Місце встановлення

Прилад слід установлювати в сухому та провітрюваному приміщенні. Прилад має бути захищений від прямих сонячних променів; його не слід установлювати поруч із джерелами тепла, такими як плита, радіатор опалення тощо. Якщо встановлення приладу поблизу джерела тепла не уникнути, слід використати підхожу ізолювальну панель або залишити зазначену нижче мінімально допустиму відстань до джерела тепла.

- До електричних і газових плит: 3 см.
- До рідко- і твердопаливних плит: 30 см.

Підлога на місці встановлення приладу не має прогинатися. За необхідності укріпіть підлогу. Якщо підлога має нерівності, компенсуйте їх за допомогою підкладок.

## Відстань до стіни

Мал. 3

Цей прилад можна ставити впритул до стіни боковою стороною. Це жодним чином не заважає витягати контейнери й полиці.

## Змінать сторони кріплення дверцят

(за потреби)

За потреби: Ми рекомендуємо поручити перенавішування дверцят фахівцям нашої служби сервісу. Скільки коштуватиме зміна сторони кріплення дверцят Ви можете узнати в своєму компетентному сервісному центрі.



### Попередження

Під час перенавішування дверцят прилад слід обов'язково від'єднати від електромережі. Вийміть перед цим штепсельну вилку із розетки. Щоб запобігти пошкодженням спинки приладу, підкладіть достатньо демфруючого матеріалу. Покладіть прилад обережно на бік.

### Вказівка

Якщо прилад кладеться на спину, то дистанційний елемент установлювати не можна.

# Звертайте увагу на температуру в приміщенні та вентиляцію

## Температура у приміщенні

Прилад належить до певного кліматичного класу. Залежно від кліматичного класу прилад можна експлуатувати у приміщеннях із зазначеною нижче температурою.

Кліматичний клас вказано на паспортній табличці приладу (мал. 11).

Кліматичний клас	Допустима температура у приміщенні
SN	Від +10 до +32 °C
N	Від +16 до +32 °C
ST	Від +16 до +38 °C
T	Від +16 до +43 °C

## Вказівка

Повна функціональність приладу забезпечується, якщо температура у приміщенні знаходиться в межах, допустимих для зазначеного кліматичного класу. Якщо прилад кліматичного класу SN працює у приміщенні з температурою, що виходить за нижню межу допустимого діапазону, але не є нижчою за +5 °C, ризик пошкодження приладу відсутній.

## Вентиляція

Малюнок 4

Повітря за спинкою приладу нагрівається. Для нагрітого повітря необхідно забезпечити безперешкодний відтік. В протилежному випадку холодильний агрегат мусить працювати на більшу потужність. Це підвищує витрату електроенергії. Тому, ні в якому разі не закривайте вентиляційних решіток та отворів приладу.

## Підключення приладу

Після встановлення приладу почекайте щонайменше 1 годину, перш ніж вмикати його. Під час транспортування компресорна олива може потрапляти до системи охолодження.

Перед першим використанням очистьте внутрішні поверхні приладу (див. розділ «Чищення приладу»).

## Приєднання до електромережі

Розетка має бути розташована поруч із приладом і залишатися доступною навіть після його встановлення.



## **⚠ Попередження**

Небезпека ураження електричним струмом!

Якщо кабель живлення закороткий, у жодному разі не використовуйте багатомісні розетки або подовжувачі. Натомість зверніться до сервісної служби, щоб дізнатися альтернативні варіанти.

Прилад має захист класу I. Його слід приєднувати до електромережі змінного струму з напругою 220–240 В і частотою 50 Гц через належним чином установлену розетку із захисним провідником. Розетка має бути захищена автоматичним вимикачем / плавким запобіжником, розрахованим на силу струму від 10 до 16 А.

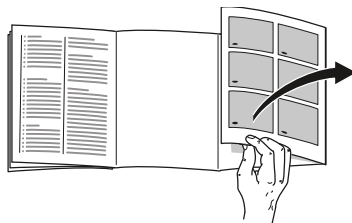
Якщо прилад експлуатується не в країнах Європейського Союзу, перед його приєднанням слід перевірити, чи відповідають указані на ньому напруга та рід струму параметрам електромережі. Ці дані вказано на паспортній табличці (мал. **III**).

## **⚠ Попередження**

Заборонено підключати прилад до енергоощадних розеток з електронним керуванням.

Наші прилади сумісні з автономними та залежними інверторами струму. Залежні інвертори використовуються у фотоелектричних установках, підключених безпосередньо до електромережі загального користування. Якщо безпосереднє підключення до електромережі загального користування відсутнє (наприклад, на судах або в гірських будівлях), слід використовувати автономні інвертори.

## **Знайомство з приладом**



Див. сторінку з ілюстраціями. Ця інструкція з експлуатації чинна для кількох моделей приладу.

Різні моделі можуть бути вкомплектовані різним устаткуванням.

Ваш прилад може відрізнятися від зображеного на ілюстраціях.

Мал. **I**

\* Залежно від моделі.

- 1-4 Елементи управління
- 5 Система NoFrost
- 6\* Кришка морозильної камери
- 7 Скляна полицка
- 8\* Пристосування для приготування льоду/Ємність для кубиків льоду
- 9 Контейнер для заморожених продуктів (малий)
- 10 Бокс для заморожених продуктів (великий)
- 11 Гвинтові ніжки
- 12 Дверна вентиляція

## Елементи управління

Мал. 2

- 1 **Клавіша ввімкнення/вимкнення**  
Служить для ввімкнення та вимкнення всього приладу.
- 2 **Показник температури**  
Показує установлену температуру морозильної камери.
- 3 **Показник «Суперзаморожування»**  
Світиться, якщо функція суперзаморожування ввімкнена.
- 4 **Кнопка встановлення температури**  
За допомогою цієї кнопки встановлюється бажана температура.

## Ввімкнення приладу

Мал. 2

Ввімкніть прилад за допомогою кнопки Ввімк./Вимк. 1.

Звучить попереджувальний сигнал. Індикація температури 2 блимає.

Натисніть на кнопку установки температури 4. Попереджувальний сигнал вимикається.

Індикація температури 2 світиться, якщо температура в морозильній камері досягла установленного значення.

Завод-виробник рекомендує установити в морозильній камері температуру  $-18\text{ }^{\circ}\text{C}$ .

## Рекомендації з експлуатації

- Після ввімкнення можуть пройти декілька годин, поки буде досягнута задана температура. Не завантажуйте перед цим продуктів до приладу.
- Завдяки повністю автоматичній системі NoFrost морозильне відділення не покривається льодом. Розморожувати не потрібно.
- Торцеві сторони корпусу частково злегка підігріваються, що запобігає утворенню конденсату в районі ущільнення дверцят.
- Якщо після закриття морозильної камери дверцята не відчиняються відразу, зачекайте деякий час, поки компенсується утворений всередині понижений тиск.

## Установка температури

Малюнок 2

### Морозильна камера

Температура регулюється в діапазоні від  $-16\text{ }^{\circ}\text{C}$  до  $-26\text{ }^{\circ}\text{C}$ .

Натискайте на кнопку установки температури 4 до тих пір, поки не буде установлена бажана температура в морозильній камері.

Зберігається останнє встановлене значення. Індикація температури 2 показує встановлену температуру.

## Попереджувальна сигналізація

Мал. 2

### Сигнал попередження про відчинені дверцята

Попереджувальний сигнал умикається, якщо дверцята приладу надовго залишили відчиненими. Щоб вимкнути попереджувальний сигнал, зачиніть дверцята.

### Сигнал попередження про недопустиму температуру

Сигнал попередження про недопустиму температуру вмикається, якщо в морозильній камері стає надто тепло й заморожені продукти можуть розморозитися.

Блимає індикатор температури (мал. 2/2).

В описаних нижче випадках увімкнення попереджувального сигналу не вказує на небезпеку для заморожених продуктів.

- Після першого увімкнення приладу.
- У разі завантаження великої кількості свіжих продуктів.
- Якщо дверцята морозильної камери відчинені надто довго.

### Вказівка

Не можна повторно заморозувати повністю або частково розморозені продукти. Повторне заморозування продуктів допускається лише після термічної обробки (варіння, смаження).

Максимально допустима тривалість зберігання таких продуктів скорочується.

## Вимкнення попереджувального сигналу

Мал. 2

Щоб вимкнути попереджувальний сигнал, натисніть кнопку встановлення температури 4.

## Корисний об'єм

Корисний об'єм вказано на паспортній таблиці приладу. Мал. 11

### Повне використання об'єму морозильного відділення

Щоб завантажити максимальну кількість заморожених продуктів, можна вийняти всі елементи устаткування. Продукти можна потім складати прямо на полицях і внизу морозильної камери.

### Вказівка

Інформація чинна лише для типів KG GSUU37A, KG GSUU39A та KG GSUU41A (див. заводську табличку, поле «Type»):

Для дотримання значень, вказаних на заводській табличці, найвищий елемент устаткування має лишатися в приладі.

### Виймання елементів устаткування

- Витягніть до упору бокс для заморожених продуктів, підніміть спереду і вийміть. Малюнок 5
- Наявний в приладі льодогенератор можна вийняти. Малюнок 6

## ■ Кришка морозильника

Малюнок **7**

1. Відкрийте кришку морозильника наполовину,
2. від'єднасте кріплення з одного боку приладу,
3. потягніть кришку морозильника до себе і зніміть з кріплення,
4. від'єднасте кріплення з іншого боку приладу.

## Морозильна камера

### Функції морозильної камери

- Зберігання заморожених продуктів.
- Приготування льоду.
- Заморожування продуктів.

### Вказівка

Дверцята морозильної камери завжди мають бути зачинені! Коли дверцята відчинено, продукти розморожуються, а морозильна камера сильно обмерзає. Окрім того, це призводить до надмірного споживання електроенергії!

## Максимальна заморозувальна здатність

Максимальна заморозувальна здатність (маса продуктів, що їх прилад може заморозити впродовж 24 годин) указана на паспортній табличці.

Мал. **11**

## Максимально повне використання заморозувальної здатності

- Перед завантаженням свіжих продуктів увімкніть функцію швидкого заморожування SuperFreezing (див. однойменний розділ).
- Вийміть елементи оснащення.
- Складіть продукти безпосередньо на полицках і на низу морозильної камери.

### Вказівка

Не прикривайте вентиляційні отвори на спинці замороженими продуктами.

- Велику кількість продуктів рекомендується заморожувати в найвищому відділенні. Там продукти заморожуються найшвидше, а отже й найкраще зберігають свої властивості.

## Заморожування та зберігання продуктів

### Поради з купівлі глибоко заморожених продуктів

- Перевірте, чи не порушено цілісність упаковки.
- Зверніть увагу на кінцевий термін придатності.
- Температура в морозильній скрині має становити щонайбільше  $-18^{\circ}\text{C}$ .
- Глибоко заморожені продукти бажано переносити в термосумці та швидко завантажувати до морозильної камери.

## При розміщенні продуктів зверніть увагу на наступне

- Велику кількість продуктів найкраще заморожувати у верхньому відділенні. Там продукти заморожуються найшвидше, а отже й бережно.
- Не прикривайте вентиляційні отвори на спинці замороженими продуктами.
- Продукти розкладати вільно у відділеннях або покласти до боксів для заморожених продуктів.

### Вказівка

Заморожені продукти не повинні торкатися продуктів, які Ви тільки що поклали для заморожування. За необхідності заморожені продукти можна перекласти до боксів для заморожених продуктів.

- Засуньте бокс для заморожених продуктів до упору, щоб забезпечити циркуляцію повітря в приладі.

## Заморожування невеликих кількостей продуктів

Як за короткий час проморозити невелику кількість продуктів, описано в розділі про автоматичне швидке заморожування.

## Заморожування свіжих продуктів

Заморожуйте лише свіжі продукти харчування, які не мають ознак псування.

Щоб якомога краще зберегти харчову цінність, аромат і колір овочів, перед заморожуванням їх слід бланшувати. Не треба бланшувати перед заморожуванням баклажани, солодкий перець, кабачки та спаржу.

Літературу про заморожування та бланшування можна придбати у книгарнях.

### Вказівка

Заморожені продукти не мають торкатися вже заморожених.

- Продукти, придатні для заморожування  
Хлібобулочні вироби, риба та морепродукти, м'ясо, дичина, птиця, овочі, фрукти, зелень, яйця без шкаралупи, молочні продукти (сир, масло тощо), готові страви (рідкі та густі супи, м'ясо та риба, страви з картоплі, запіканки, солодкі страви).
- Продукти, непридатні для заморожування  
Овочі, які зазвичай їдять сирими, наприклад салат або редиска, яйця в шкаралупі, виноград, цілі яблука, груші та персики, круто зварені яйця, йогурт, кисле молоко, сметана та майонез.

## Пакування продуктів

Щоб продукти не втратили смак і не висохли, їх слід герметично запакувати.

1. Покладіть продукти в упаковку.
2. Витисніть повітря.
3. Щільно закрийте упаковку.
4. Напишіть на упаковці, що вона містить, і вкажіть дату заморожування.

### Матеріали, придатні для пакування

Полімерна плівка, поліетиленовий рукав, алюмінієва фольга, спеціальні контейнери для заморожування.

Ці вироби можна придбати у спеціалізованих крамницях.

### Матеріали, непридатні для пакування

Пакувальний і пергаментний папір, целофан, пакети для сміття, використані пакети для покупок.

### Матеріали, придатні для закривання упаковки

Гумові кільця, пластмасові защіпки, шпагат, морозостійка клейка стрічка тощо.

Поліетиленові пакети та рукави можна запаювати за допомогою спеціального пристрою.

## Строк придатності заморожених продуктів

Строк придатності залежить від типу продукту.

За температури  $-18\text{ }^{\circ}\text{C}$ :

- Риба, ковбасні вироби, готові страви, хлібобулочні вироби: до 6 місяців
- Твердий сир, птиця, м'ясо: до 8 місяців
- Овочі, фрукти: до 12 місяців

## Швидке заморожування

Для максимально повного збереження вітамінів, харчової цінності, вигляду та смаку продукти мають промерзати якомога швидше.

Після ввімкнення швидкого заморожування прилад працює безперервно. У морозильній камері стає значно холодніше, ніж у звичайному режимі.

### Увімкнення швидкого заморожування

Залежно від кількості продуктів, що їх треба заморозити, функцію швидкого заморожування можна використовувати по-різному.

#### Вказівка

Коли ввімкнено функцію швидкого заморожування, рівень шуму може бути вищим за звичайний; у цей час світитиметься індикатор super, малюнок **2**/3.

#### Автоматичне швидке заморожування

Невелика кількість продуктів промерзає якнайшвидше, якщо їх закладено так:

- у другий знизу контейнер для заморожених продуктів,
- ззовні справа,
- рівномірно по поверхні.

Швидке заморожування автоматично вмикається в разі завантаження теплих продуктів.

#### Ручне швидке заморожування

Великі кількості продуктів рекомендується заморожувати в найвищому відділенні. Там продукти заморожуються найшвидше, а отже й найкраще зберігають свої властивості.

Щоб запобігти небажаному підвищенню температури, функцію швидкого заморожування слід активувати за кілька годин до заморожування свіжих продуктів.

Для максимально повного використання заморожувальної здатності вмикати функцію швидкого заморожування слід за 24 години до заморожування свіжих продуктів.

Натискайте кнопку встановлення температури 4, доки не підсвітиться індикатор super 3.

## Вимкнення швидкого заморожування

Мал. 2

Натискайте кнопку встановлення температури 4, доки не з'явиться індикація бажаної температури.

Індикатор super 3 згасне.

Після завершення швидкого заморожування прилад автоматично повертається у звичайний режим роботи.

- У разі автоматичного швидкого заморожування: після промерзання завантаженої невеликої кількості продуктів.
- У разі ручного швидкого заморожування: десь через 2 ½ доби.

## Розморозування продуктів

Залежно від типу та способу подальшого використання продукти можна розморозувати:

- за кімнатної температури;
- у холодильнику;
- в електричній духовій шафі з нагнітанням гарячого повітря або без нього;
- у мікрохвильовій печі.



### Увага

Не можна повторно заморожувати повністю або частково розморожені продукти. Повторне заморожування продуктів допускається лише після термічної обробки (варіння, смаження).

Максимально допустима тривалість зберігання таких продуктів скорочується.

## Устаткування

(не в усіх моделях)

### Бокс для заморожених продуктів (великий)

Малюнок 1/10

Для зберігання великих заморожених продуктів, напр., індиків, качок та гусей.

## Льодогенератор

### Малюнок 8

Використовуйте для приготування кубиків льоду тільки питну воду.

1. Вийміть ємність для води і залийте питну воду до відмітки.

### Вказівка

Якщо питної води залито забагато, то це може негативно вплинути на роботу льодогенератора. Кубики льоду не виймаються окремо із ванночки для льоду. Якщо питної води залито забагато, то вода затікає в ємність для зберігання кубиків льоду, і кубики льоду, які знаходяться там, злипаються.

2. Заливайте питну воду через заливний отвір.
3. Вставте ємність для води назад на місце.
4. Якщо кубики льоду заморозилися, натисніть важіль донизу і відпустіть. Кубики льоду вивільняються та падають до ємності для зберігання кубиків льоду.
5. Вийміть ємність для зберігання кубиків льоду та виберіть кубики льоду.

## Календар із зазначенням термінів зберігання продуктів

Не перевищуйте термінів зберігання заморожених продуктів, щоб їх якість не погіршалася. Термін зберігання залежить від виду замороженого продукту. Цифри поряд із символами показують допустимий строк зберігання заморожених продуктів у місяцях. Звертайте увагу на дату виготовлення і термін придатності пропонувані в торгівлі швидкозаморожених продуктів.

## Акумулятор холоду

У разі перерви у подачі струму або неполадках акумулятор холоду сповільнює розмороження заморожених продуктів при зберіганні. Найдовший строк зберігання досягається, якщо ви покладете акумулятор холоду на продукти у самому верхньому відділенні.

З метою економії місця акумулятор можна зберігати у відділенні в дверцятах.

Акумулятор холоду можна також виймати для тимчасового охолодження продуктів, напр., в холодильній сумці.

## Форма для приготування льоду

### Мал. 9

1. На  $\frac{3}{4}$  наповніть форму для приготування льоду водою та поставте її до морозильної камери.
2. Якщо форма примерзне, звільніть її за допомогою тупого предмета (наприклад, ручки ложки).
3. Щоб вийняти кубики льоду, трохи потримайте форму під проточною водою або злегка переверніть її.

## Вимкнення та зупинка роботи приладу

### Вимкнення приладу

#### Мал. 2

Натиснути на кнопку Ввімк./Вимк. 1. Індикатор температури 2 гасне, і холодильний агрегат вимикається.



## Зупинка роботи приладу

Якщо прилад не використовується протягом тривалого часу:

1. Вимкніть прилад.
2. Витягніть штепсельну вилку із розетки або вимкніть запобіжник.
3. Почистіть прилад.
4. Дверцята приладу залишіть відкритими.

## Розморожування

### Морозильна камера

Завдяки повністю автоматичній системі NoFrost морозильне відділення не покривається льодом. Розморожувати прилад більше не потрібно.

## Чищення приладу

### Увага

- Не використовуйте засоби, які містять пісок, хлориди, кислоти або розчинники.
- Не використовуйте абразивні губки, що можуть залишати подряпини.  
Це може призвести до корозії металевих поверхонь.
- Заборонено мити полиці та контейнери в посудомийній машині.  
Ці елементи можуть деформуватися!

### Вказівка

Приблизно за 4 години перед чисткою ввімкніть суперзаморожування, щоб продукти досягли дуже низької температури, а отже довше могли зберігатися при кімнатній температурі.

### Виконайте наступні дії:

1. Перед чисткою прилад слід вимкнути.
2. Витягніть із розетки штепсельну вилку або вимкніть запобіжники.
3. Вийміть заморожені продукти та покладіть у холодне місце.  
Акумулятор холоду (якщо входить до комплекту поставки) покладіть на продукти.
4. Зачекайте, поки нашарування інею розтане.
5. Чистіть прилад м'якою ганчіркою з теплою водою та невеликою кількістю миючого засобу з нейтральним рН. Не допускати потрапляння миючої води до системи освітлення.
6. Ущільнення дверцят промивайте лише чистою водою і потім дбайливо витирайте насухо.
7. Після чистки: прилад підключити знову до мережі та ввімкнути.
8. Завантажити знову продукти для заморожування.

### Устаткування

Для миття всі пересувні елементи приладу виймаються (див. розділ «Устаткування»).

## Чистка льодогенератора

Льодогенератор слід регулярно чистити. Це допоможе Вам уникнути усихання давно приготованих кубиків льоду, появи у них несвіжого смаку та їх злипання.

1. Вийміть льодогенератор.  
Малюнок **6**
2. Вийміть та випорожніть ємність для зберігання кубиків льоду.
3. Зніміть кришку з льодогенератора.
4. Помийте всі елементи льодогенератора в теплій воді.
5. Висушіть повністю всі елементи.
6. Складіть льодогенератор та вставіть назад на місце.

---

## Заощадження електроенергії

- Установіть прилад у сухому провітрюваному приміщенні. Не допускайте прямого потрапляння на прилад сонячних променів. Не ставте прилад поруч із джерелами тепла (такими як радіатор опалення, плита тощо).

За необхідності використовуйте ізолювальну панель.

- Не закривайте вентиляційних отворів приладу.

- Перш ніж завантажувати до приладу теплі страви та напої, слід дочекатися, доки вони не охолонуть.
- Розморозуйте заморожені продукти в холодильній камері. Холод, що виділятиметься у процесі їхнього розморозування, охолоджуватиме інші продукти в холодильній камері.
- Відчиняйте дверцята приладу на якомога коротший час.
- Пильнуйте, щоб дверцята морозильної камери завжди були зачиненими.
- З метою попередження підвищеної витрати електроенергії задню стінку побутового приладу слід чистити час від часу.
- За наявності:  
Установіть дистанційний елемент для дотримання відстані від стіни, щоб забезпечити зазначене споживання електроенергії приладу (дивіться інструкцію з монтажу). Недостатня відстань від стіни не обмежує функціональності приладу. Споживання електроенергії може в цьому випадку незначно підвищитися. Ні в якому разі не перевищуйте відстань в 75 мм.
- Споживання електроенергії приладом не залежить від розташування елементів устаткування.

## Шуми під час роботи

### Нормальні шуми

#### Вказівка

Коли ввімкнено функцію швидкого заморожування, рівень шуму може бути вищим за звичайний.

#### Гудіння

Працюють двигуни (наприклад, систем охолодження або циркуляції повітря).

#### Дзюркотання, булькання або клекотання

Холодоагент тече трубопроводами.

#### Клацання

Двигун, перемикач або електромагнітні клапани вмикаються чи вимикаються.

#### Потріскування

Триває автоматичне відтавання.

## Запобігання шумам

#### Прилад стоїть нерівно

Вирівняйте прилад за допомогою ватерпаса. Для цього використовуйте гвинтові ніжки або підкладки.

#### Прилад стоїть надто близько до інших предметів

Відсуньте прилад від розташованих поруч меблів або інших приладів.

#### Контейнери чи полиці хитаються або застрягають

Перевірте знімні елементи, за необхідності вийміть їх і встановіть правильно.

#### Пляшки або інші ємності торкаються одна одної

Розмістіть пляшки або інші ємності так, щоб між ними був невеликий проміжок.

## Самостійне усунення незначних несправностей

Перш ніж звертатися до сервісної служби:

спробуйте усунути несправність, керуючись наведеними нижче вказівками.

Консультації спеціалістів сервісної служби платні – навіть якщо гарантійний строк ще не сплив!


Несправність	Можлива причина	Усунення
Фактичний рівень температури значно відрізняється від встановленого.		У деяких випадках достатньо вимкнути прилад на 5 хвилин. Якщо температура зависока, за кілька годин перевірте, чи наблизився фактичний рівень температури до встановленого. Якщо температура занижка, повторно перевірте температуру наступного дня.
Автоматичне швидке заморожування не вмикається.		Прилад самостійно вирішує, чи потрібне автоматичне швидке заморожування, й автоматично вмикає чи вимикає його.

Несправність	Можлива причина	Усунення
Не світяться індикація.	Порушення електропостачання; спрацював автоматичний вимикач / перегорів плавкий запобіжник; вилка не вставлена в розетку належним чином.	Вставте вилку в розетку. Перевірте електропостачання. Перевірте автоматичні вимикачі / плавкі запобіжники.
Лунає попереджувальний сигнал. Блимає індикатор температури. Мал. <b>2</b> /2	Несправність — у морозильній камері надто тепло! Небезпека розморожування продуктів. Прилад відчинено.	Щоб вимкнути попереджувальний сигнал, натисніть кнопку встановлення температури (мал. <b>2</b> /4).  Зачиніть прилад.
	Закрито вентиляційні отвори.	Забезпечте безперешкодну вентиляцію.
	Завантажено забагато продуктів.	Не перевищуйте максимальну заморозувальну здатність.
Дверцята морозильної камери були тривалий час відчинені; температура не досягається.	Випарник (генератор холоду) в системі NoFrost покритися сильно льодом і не може автоматично розморозитися.	Після усунення несправності індикатор температури припиняє блимати.
		Для розмороження випарника вийміть заморожені продукти з боксами та покладіть, добре закривши, у холодне місце. Вимкніть прилад та відставте від стіни. Дверцята приладу залишіть відкритими. Після прибл. 20 хв. тала вода почне стікати до випарної ванночки на спинці приладу. Малюнок <b>10</b> Щоб тала вода не переливалася через край випарної ванночки вберіть її губкою. Якщо тала вода не стікає більш до випарувальної ємності, то випарник розморозився. Прочистіть всередині. Вімкніть прилад знову.
Прилад не нагнітає холоду, індикація температури і освітлення світяться.	Ввімкнений демонстраційний режим.	Ввімкніть самоперевірку приладу (див. розділ «Самоперевірка приладу») Після закінчення програми прилад переходить в звичайний режим роботи.

## Самоперевірка приладу

Ваш прилад устаткований програмою автоматичної самоперевірки для виявлення джерел несправностей, які можуть усуватися лише Вашою сервісною службою.

### Запуск програми самоперевірки

1. Вимкніть прилад і зачекайте 5 хвилин.
2. Ввімкніть прилад і тримайте протягом перших 10 секунд кнопку установки температури, малюнок /4, натиснутою 3-5 секунд, поки на показнику температури світиться -26 °C.

Про запуск програми самоперевірки свідчить попереми́нне мерехтіння показників температури.

Якщо прилад через деякий час показує установлену перед самоперевіркою температуру, то все в порядку.


В разі несправності блимає показник «super» протягом 10 секунд. Зверніться за допомогою до сервісної служби.

### Припинення самоперевірки приладу

Після закінчення програми прилад переходить в звичайний режим роботи.

## Сервісна служба

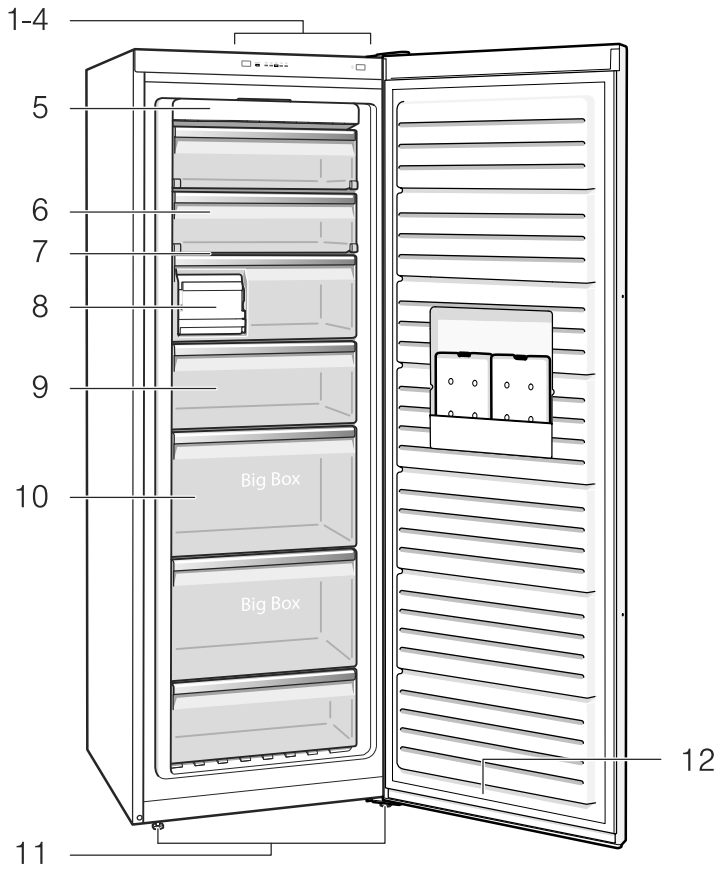
Контактні дані сервісної служби можна знайти в телефонному довіднику або списку сервісних центрів. Під час звернення до сервісної служби слід назвати серійний (E-Nr.) і заводський (FD-Nr.) номери приладу.

Вони вказані на паспортній табличці. Мал. 

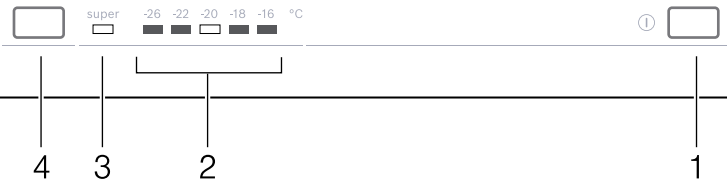
Назвавши серійний і заводський номери, ви допоможете спеціалістам сервісної служби уникнути непотрібного виїзду. Це звільнить вас від додаткових пов'язаних із цим витрат.

### Заявки на ремонт і консультації з усунення несправностей

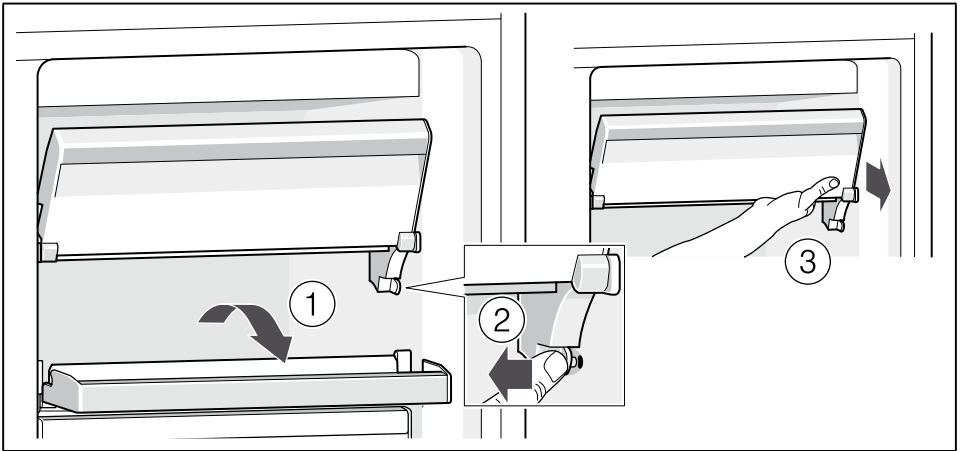
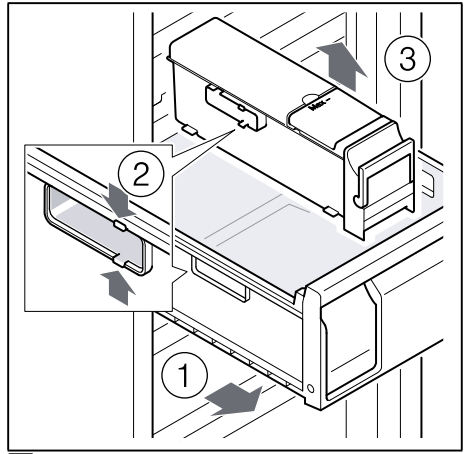
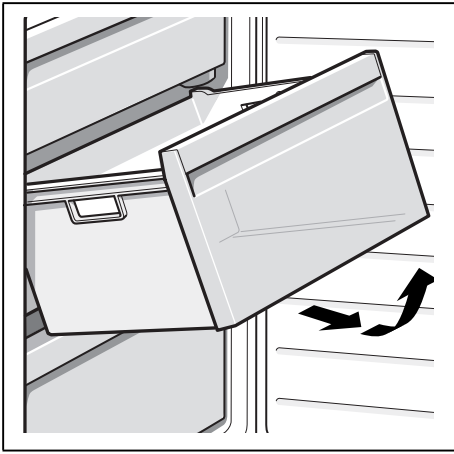
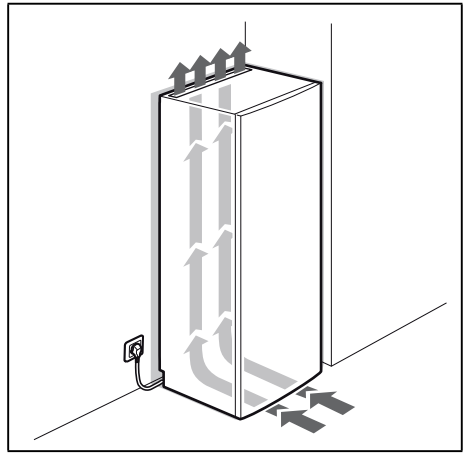
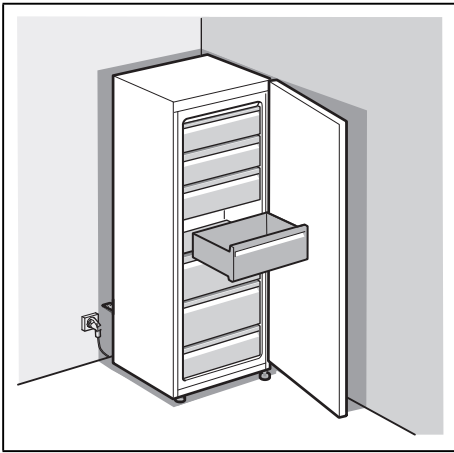
Контактні дані сервісної служби в різних країнах можна знайти у списку сервісних центрів, що додається.

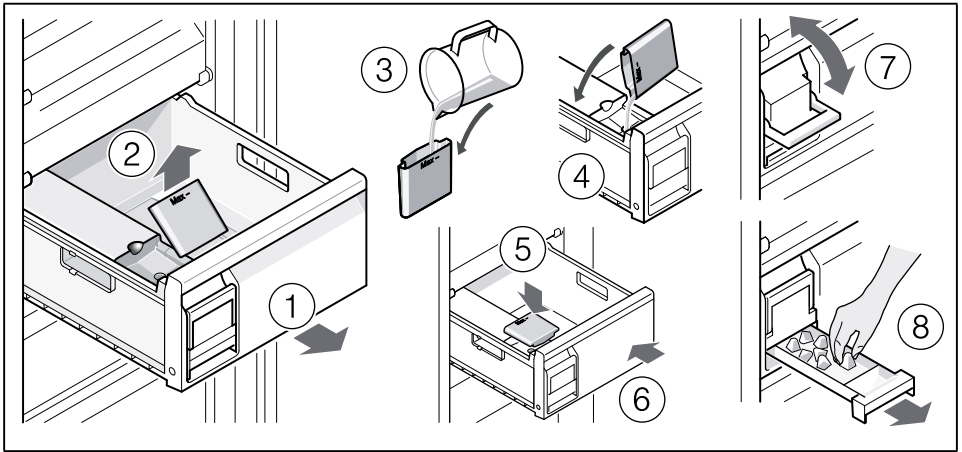


**1**

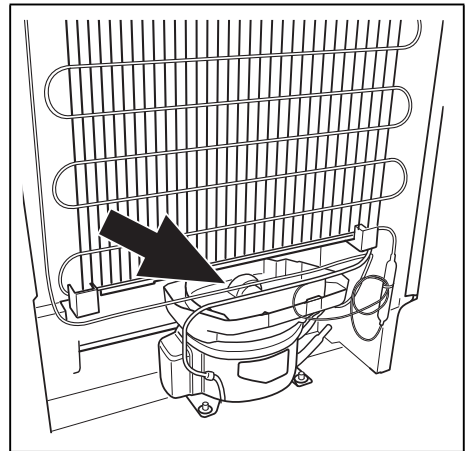
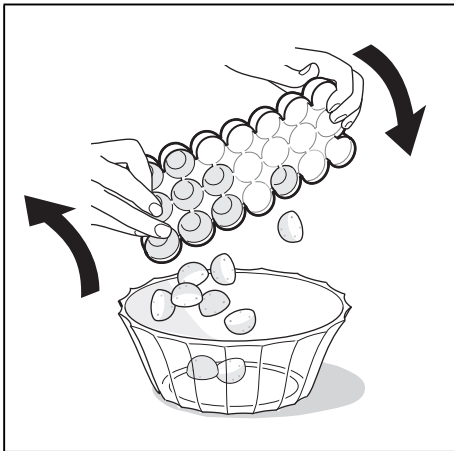


**2**



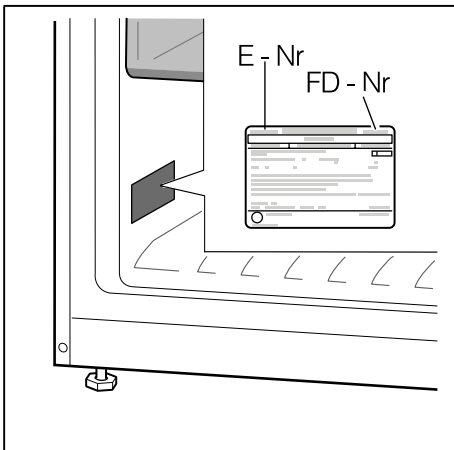


8



9

10



11





## Thank you for buying a Bosch Home Appliance!

Register your new device on MyBosch now and profit directly from:

- **Expert tips & tricks for your appliance**
- **Warranty extension options**
- **Discounts for accessories & spare-parts**
- **Digital manual and all appliance data at hand**
- **Easy access to Bosch Home Appliances Service**

Free and easy registration – also on mobile phones:

**[www.bosch-home.com/welcome](http://www.bosch-home.com/welcome)**



## Looking for help? You 'll find it here.

Expert advice for your Bosch home appliances, need help with problems or a repair from Bosch experts.

Find out everything about the many ways Bosch can support you:

**[www.bosch-home.com/service](http://www.bosch-home.com/service)**

**Contact data of all countries are listed in the attached service directory.**



**8001114369** (9805)

uk