



Register your  
new device on  
MyBosch now and  
get free benefits:  
[bosch-home.com/  
welcome](https://bosch-home.com/welcome)



# Fridge-freezer

**KTLL**

<b>de</b>	Montage- und Gebrauchsanleitung	Kühl- und Gefrierkombination	7
<b>en</b>	Operating and installation instructions	Fridge-freezer	20
<b>fr</b>	Instructions d'utilisation et de montage	Réfrigérateur / Congélateur combiné	33
<b>it</b>	Istruzioni per l'uso e di montaggio	Combinazione frigorifero / congelatore	46
<b>nl</b>	Montage- en gebruikershandleiding	Koel-/diepvriescombinatie	60

---

## de Inhaltsverzeichnis

Sicherheits- und Warnhinweise .....	7
Hinweise zur Entsorgung .....	8
Lieferumfang .....	8
Gerät aufstellen .....	8
Gerät anschließen .....	9
Türanschlag wechseln .....	10
Gerät kennenlernen .....	12
Gerät einschalten .....	12
Temperatur einstellen .....	13
Nutzhalt .....	13
Der Kühlraum .....	13
Das Gefrierfach .....	13
Max. Gefriervermögen .....	14
Gefrieren und Lagern .....	14
Frische Lebensmittel einfrieren .....	14
Gefriergut auftauen .....	14
Ausstattung .....	15
Gerät ausschalten und stilllegen .....	16
Abtauen .....	16
Gerät reinigen .....	17
Gerüche .....	17
Beleuchtung (LED) .....	17
Energie sparen .....	17
Betriebsgeräusche .....	17
Kleine Störungen selbst beheben .....	18
Kundendienst .....	19

---

## en Table of contents

Safety and warning information .....	20
Directions for disposal .....	21
Specifications supplied .....	21
Installing the appliance .....	21
Connecting the appliance .....	22
Changing the door hinge .....	23
Getting to know the appliance .....	25
Switching on the appliance .....	25
Setting the temperature .....	26
Usable capacity .....	26
Fridge compartment .....	26
Freezer compartment .....	26
Max. freezing capacity .....	27
Freezing and storing .....	27
Freezing fresh food .....	27
Defrosting frozen food .....	27
Fittings .....	28
Switching off and shutting down the appliance .....	29
Defrosting .....	29
Cleaning the appliance .....	30
Smells .....	30
Lighting (LED) .....	30
Saving energy .....	30
Operation noises .....	30
Rectifying minor faults yourself .....	31
After-sales Service .....	32

---

## **fr Table des matières**

Consignes de sécurité et avertissements .....	<b>33</b>
Consignes de mise au rebut .....	<b>34</b>
Étendue des fournitures .....	<b>34</b>
Installation de l'appareil .....	<b>34</b>
Raccordement de l'appareil .....	<b>35</b>
Inversion du sens d'ouverture de la porte ....	<b>36</b>
Présentation de l'appareil .....	<b>38</b>
Mise en service de l'appareil .....	<b>38</b>
Réglage de la température .....	<b>39</b>
Contenance utile .....	<b>39</b>
Compartiment réfrigérateur .....	<b>39</b>
Compartiment congélateur .....	<b>39</b>
Capacité de congélation maximale .....	<b>40</b>
Congélation et rangement .....	<b>40</b>
Congélation de produits frais .....	<b>40</b>
Décongélation des produits .....	<b>41</b>
Équipement .....	<b>41</b>
Coupure et remisage de l'appareil .....	<b>42</b>
Dégivrage .....	<b>42</b>
Nettoyage de l'appareil .....	<b>43</b>
Odeurs .....	<b>43</b>
Éclairage (LED) .....	<b>43</b>
Économies d'énergie .....	<b>43</b>
Bruits de fonctionnement .....	<b>44</b>
Remédier soi-même aux petites pannes .....	<b>44</b>
Service après-vente .....	<b>45</b>

---

## **it Indice**

Avvertenze di sicurezza e pericolo .....	<b>46</b>
Avvertenze per lo smaltimento .....	<b>47</b>
Fornitura .....	<b>47</b>
Predisposizione dell'apparecchio .....	<b>47</b>
Allacciamento dell'apparecchio .....	<b>48</b>
Sostituzione dell'apertura della porta .....	<b>49</b>
Imparare a conoscere l'apparecchio .....	<b>51</b>
Attivazione dell'apparecchio .....	<b>51</b>
Impostazione della temperatura .....	<b>52</b>
Volume utile .....	<b>52</b>
Il vano frigorifero .....	<b>52</b>
Il congelatore .....	<b>52</b>
Capacità di congelamento max. ....	<b>53</b>
Congelamento e conservazione .....	<b>53</b>
Congelamento di alimenti freschi .....	<b>53</b>
Scongelamento di cibi congelati .....	<b>53</b>
Dotazione .....	<b>54</b>
Spegnimento e messa fuori servizio dell'apparecchio .....	<b>55</b>
Sbrinamento .....	<b>55</b>
Pulizia dell'apparecchio .....	<b>56</b>
Odori .....	<b>56</b>
Illuminazione (LED) .....	<b>56</b>
Risparmio energetico .....	<b>56</b>
Rumori di funzionamento .....	<b>56</b>
Eliminazione di piccole anomalie .....	<b>57</b>
Servizio di assistenza clienti .....	<b>58</b>

---

## **nl Inhoudsopgave**

Veiligheids- en waarschuwingeninstructies .....	<b>60</b>
Instructies betreffende het afvoeren .....	<b>61</b>
Leveringsomvang .....	<b>61</b>
Apparaat plaatsen .....	<b>61</b>
Apparaat aansluiten .....	<b>62</b>
Deuraanslag wisselen .....	<b>63</b>
Apparaat leren kennen .....	<b>65</b>
Apparaat inschakelen .....	<b>65</b>
Temperatuur instellen .....	<b>66</b>
Effectieve inhoud .....	<b>66</b>
De koelruimte .....	<b>66</b>
Het vriesvak .....	<b>66</b>
Max. vriesvermogen .....	<b>67</b>
Invriezen en bewaren .....	<b>67</b>
Verse levensmiddelen bevriezen .....	<b>67</b>
Diepvriesproduct ontdooien .....	<b>67</b>
Uitrusting .....	<b>68</b>
Apparaat uitschakelen en uit bedrijf nemen .	<b>69</b>
Ontdooien .....	<b>69</b>
Apparaat reinigen .....	<b>70</b>
Geuren .....	<b>70</b>
Verlichting (LED) .....	<b>70</b>
Energie besparen .....	<b>70</b>
Bedrijfsgeluiden .....	<b>70</b>
Kleine storingen zelf opheffen .....	<b>71</b>
Servicedienst .....	<b>72</b>

## Sicherheits- und Warnhinweise

### Bevor Sie das Gerät in Betrieb nehmen

Lesen Sie Gebrauchs- und Montageanleitung aufmerksam durch! Sie enthalten wichtige Informationen über Aufstellen, Gebrauch und Wartung des Gerätes.

Der Hersteller haftet nicht, wenn Sie die Hinweise und Warnungen der Gebrauchsanleitung missachten. Bewahren Sie alle Unterlagen für späteren Gebrauch oder für Nachbesitzer auf.

### Technische Sicherheit

In den Rohren des Kältekreislaufs fließt in geringer Menge ein umweltfreundliches, aber brennbares, Kältemittel (R600a). Es schädigt nicht die Ozonschicht und erhöht nicht den Treibhauseffekt. Wenn das Kältemittel austritt, kann es die Augen verletzen oder sich entzünden.

Bei Beschädigung

- offenes Feuer oder Zündquellen vom Gerät fernhalten,
- Raum für einige Minuten gut durchlüften,
- Gerät ausschalten und Netzstecker ziehen,
- Kundendienst benachrichtigen.

Je mehr Kältemittel in einem Gerät ist, umso größer muss der Raum sein, in dem das Gerät steht. In zu kleinen Räumen kann bei einem Leck ein brennbares Gas-Luft-Gemisch entstehen.

Pro 8 g Kältemittel muss der Raum mindestens 1 m<sup>3</sup> groß sein. Die Menge des Kältemittels Ihres Gerätes steht auf dem Typenschild im Inneren des Gerätes.

Wenn die Netzanschlussleitung dieses Gerätes beschädigt wird, muss sie durch den Hersteller, Kundendienst oder eine ähnlich qualifizierte Person ersetzt werden. Unsachgemäße Installationen und Reparaturen können den Benutzer erheblich gefährden.

Reparaturen dürfen nur durch den Hersteller, Kundendienst oder eine ähnlich qualifizierte Person durchgeführt werden.

Es dürfen nur Originalteile des Herstellers benutzt werden. Nur bei diesen Teilen gewährleistet der Hersteller, dass sie die Sicherheitsanforderungen erfüllen.

**WARNUNG:** Beim Aufstellen des Geräts sicherstellen, dass die Netzanschlussleitung nicht eingeklemmt oder beschädigt wird.

**WARNUNG:** Keine Mehrfachsteckdosen oder tragbare Stromversorgungen hinten am Gerät platzieren.

### Beim Gebrauch

- Nie elektrische Geräte innerhalb des Gerätes verwenden (z. B. Heizgeräte, elektrische Eisbereiter). Explosionsgefahr!
- Nie das Gerät mit einem Dampfreinigungsgerät abtauen oder reinigen! Der Dampf kann an elektrische Teile gelangen und einen Kurzschluss auslösen. Stromschlaggefahr!

- Keine spitzen oder scharfkantigen Gegenstände verwenden, um Reif- und Eisschichten zu entfernen. Sie könnten damit die Kältemittel-Rohre beschädigen. Herausspritzendes Kältemittel kann sich entzünden oder zu Augenverletzungen führen.
- Keine Produkte mit brennbaren Treibgasen (z. B. Spraydosen) und keine explosiven Stoffe lagern. Explosionsgefahr!
- Sockel, Auszüge, Türen usw. nicht als Trittbrett oder zum Abstützen missbrauchen.
- Zum Abtauen und Reinigen Netzstecker ziehen oder Sicherung ausschalten. Am Netzstecker ziehen, nicht am Anschlusskabel.
- Hochprozentigen Alkohol nur dicht verschlossen und stehend lagern.
- Kunststoffteile und Türdichtung nicht mit Öl oder Fett verschmutzen. Kunststoffteile und Türdichtung werden sonst porös.
- Be- und Entlüftungsöffnungen für das Gerät nie abdecken oder zustellen.
- **Vermeidung von Risiken für Kinder und gefährdete Personen:**  
Gefährdet sind Kinder, Personen, die körperlich, psychisch oder in ihrer Wahrnehmung eingeschränkt sind sowie Personen, die nicht genügend Wissen über die sichere Bedienung des Gerätes haben.  
Stellen Sie sicher, dass Kinder und gefährdete Personen die Gefahren verstanden haben.  
Eine für die Sicherheit verantwortliche Person muss Kinder und gefährdete Personen am Gerät beaufsichtigen oder anleiten.  
Nur Kinder ab 8 Jahren das Gerät benutzen lassen.  
Bei Reinigung und Wartung Kinder beaufsichtigen.  
Niemals Kinder mit dem Gerät spielen lassen.
- Im Gefrierraum keine Flüssigkeiten in Flaschen und Dosen lagern (besonders kohlenensäurehaltige Getränke). Flaschen und Dosen können platzen!
- Nie Gefriergut sofort, nachdem es aus dem Gefrierraum genommen wird, in den Mund nehmen. Gefrierverbrennungsgefahr!
- Vermeiden Sie längeren Kontakt der Hände mit dem Gefriergut, Eis oder den Verdampferrohren usw. Gefrierverbrennungsgefahr!

### Kinder im Haushalt

- Verpackung und deren Teile nicht Kindern überlassen.
- Das Gerät ist kein Spielzeug für Kinder!
- Bei Gerät mit Türschloss: Schlüssel außer Reichweite von Kindern aufbewahren!

## Allgemeine Bestimmungen

Das Gerät eignet sich

- zum Kühlen und Gefrieren von Lebensmitteln,
- zur Eisbereitung.

Dieses Gerät ist für den häuslichen Gebrauch im Privathaushalt und das häusliche Umfeld bestimmt.

Das Gerät ist funktentstört nach EU-Richtlinie 2004/108/EC.

Der Kältekreislauf ist auf Dichtheit geprüft.

Dieses Erzeugnis entspricht den einschlägigen Sicherheitsbestimmungen für Elektrogeräte (EN 60335-2-24).

Dieses Gerät ist für eine Nutzung bis zu einer Höhe von maximal 2000 Metern über dem Meeresspiegel bestimmt.

## Hinweise zur Entsorgung

### Verpackung entsorgen

Die Verpackung schützt Ihr Gerät vor Transportschäden. Alle eingesetzten Materialien sind umweltverträglich und wieder verwertbar. Bitte helfen Sie mit: Entsorgen Sie die Verpackung umweltgerecht. Über aktuelle Entsorgungswege informieren Sie sich bitte bei Ihrem Fachhändler oder bei der Gemeindeverwaltung.

### Altgerät entsorgen

Altgeräte sind kein wertloser Abfall! Durch umweltgerechte Entsorgung können wertvolle Rohstoffe wiedergewonnen werden.



Dieses Gerät ist entsprechend der europäischen Richtlinie 2012/19/EU über Elektro- und Elektronikaltgeräte (waste electrical and electronic equipment - WEEE) gekennzeichnet.

Die Richtlinie gibt den Rahmen für eine EU-weit gültige Rücknahme und Verwertung der Altgeräte vor.

### Warnung

Bei ausgedienten Geräten:

1. Netzstecker ziehen.
2. Anschlusskabel durchtrennen und mit dem Netzstecker entfernen.
3. Ablagen und Behälter nicht herausnehmen, um Kindern das Hineinklettern zu erschweren!
4. Kinder nicht mit dem ausgedienten Gerät spielen lassen. Erstickungsgefahr!

Kältegeräte enthalten Kältemittel und in der Isolierung Gase. Kältemittel und Gase müssen fachgerecht entsorgt werden. Rohre des Kältemittel-Kreislaufes bis zur fachgerechten Entsorgung nicht beschädigen.

## Lieferumfang

Prüfen Sie nach dem Auspacken alle Teile auf eventuelle Transportschäden.

Wenden Sie sich bei Beanstandungen an den Händler, bei dem Sie das Gerät erworben haben oder an unseren Kundendienst.

Die Lieferung besteht aus folgenden Teilen:

- Standgerät
- Ausstattung (modellabhängig)
- Beutel mit Montagmaterial
- Gebrauchs- und Montageanleitung
- Kundendienstheft
- Garantiebeilage
- Informationen zu Energieverbrauch und Geräuschen

## Gerät aufstellen

### Transport

Auf Grund des Gewichts und der Abmessungen des Gerätes und um das Risiko von Verletzungen oder Schäden am Gerät zu minimieren, sind mindestens zwei Personen für die sichere Aufstellung des Gerätes erforderlich.

### Aufstellort

Zum Aufstellen eignet sich ein trockener, belüftbarer Raum. Der Aufstellplatz sollte nicht direkter Sonnenbestrahlung ausgesetzt und nicht in der Nähe einer Wärmequelle wie Herd, Heizkörper etc. sein. Wenn das Aufstellen neben einer Wärmequelle unvermeidbar ist, verwenden Sie eine geeignete Isolierplatte oder halten Sie folgende Mindestabstände zur Wärmequelle ein:

- Zu Elektro- oder Gasherden 3 cm.
- Zu Öl- oder Kohleanstellherden 30 cm.

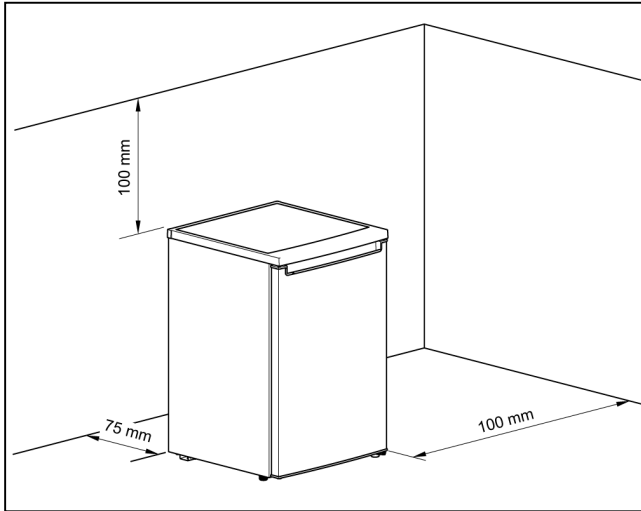
### Untergrund

Der Boden am Aufstellort darf nicht nachgeben. Falls notwendig den Boden verstärken.



## Wandabstand

Beim Aufstellen in einer Raumecke oder Nische sind seitliche Mindestabstände einzuhalten, damit die erwärmte Luft ungehindert abziehen kann und die Gerätetür bis zum Anschlag geöffnet werden kann.



## Raumtemperatur und Belüftung beachten

### Raumtemperatur

Das Gerät ist für eine bestimmte Klimaklasse ausgelegt. Abhängig von der Klimaklasse kann das Gerät bei folgenden Raumtemperaturen betrieben werden.

Die Klimaklasse ist auf dem Typenschild zu finden.

Klimaklasse	zulässige Raumtemperatur
SN	+10 °C bis 32 °C
N	+16 °C bis 32 °C
ST	+16 °C bis 38 °C
T	+16 °C bis 43 °C

### Hinweis

Das Gerät ist innerhalb der Raumtemperaturgrenzen der angegebenen Klimaklasse voll funktionsfähig. Wird ein Gerät der Klimaklasse SN bei kälteren Raumtemperaturen betrieben, können Beschädigungen am Gerät bis zu einer Temperatur von +5 °C ausgeschlossen werden.

### Belüftung

Die erwärmte Luft muss ungehindert abziehen können. Die Kühlmaschine muss sonst mehr leisten. Dies erhöht den Stromverbrauch.

Daher:

- Nie Be- und Entlüftungsöffnung abdecken oder zustellen!
- Mindestabstände zu Wänden und Möbeln einhalten.

## Gerät anschließen

Nach dem Aufstellen des Gerätes mindestens 4 Stunden warten, bis das Gerät in Betrieb genommen wird. Während des Transports kann es vorkommen, dass sich das im Verdichter enthaltene Öl im Kältesystem verlagert.

Vor der ersten Inbetriebnahme den Innenraum des Gerätes reinigen (siehe Kapitel Gerät reinigen).

Die Transportsicherungen der Ablagen und Absteller erst nach dem Aufstellen entfernen.

### Elektrischer Anschluss

Die Steckdose muss nahe dem Gerät und auch nach dem Aufstellen des Gerätes frei zugänglich sein.

Das Gerät entspricht der Schutzklasse I. Über eine vorschriftsmäßig installierte Steckdose mit Schutzleiter das Gerät an 220-240 V/50 Hz Wechselstrom anschließen. Die Steckdose muss mit einer 10-A- bis 16-A-Sicherung abgesichert sein.

Bei Geräten, die in nicht-europäischen Ländern betrieben werden, ist zu überprüfen, ob die angegebene Spannung und Stromart mit den Werten Ihres Stromnetzes übereinstimmt. Diese Angaben finden Sie auf dem Typenschild.



### ⚠ Warnung

Das Gerät darf auf keinen Fall an elektronische Energiesparstecker angeschlossen werden.

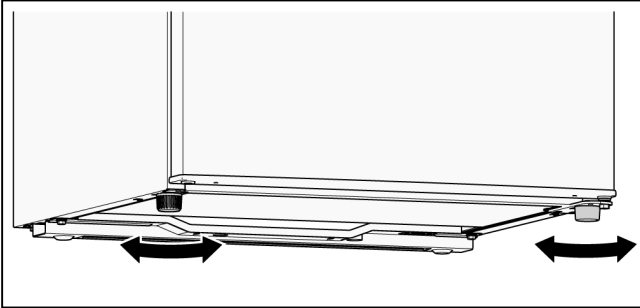
Zum Gebrauch unserer Geräte können sinus- und netzgeführte Wechselrichter verwendet werden. Netzgeführte Wechselrichter werden bei Photovoltaikanlagen verwendet, die direkt ans öffentliche Stromnetz angeschlossen werden. Bei Inselösungen (z. B. bei Schiffen oder Gebirgshütten), die keinen direkten Anschluss ans öffentliche Stromnetz haben, müssen sinusgeführte Wechselrichter verwendet werden.

## Gerät ausrichten

### Hinweis

Damit das Gerät einwandfrei funktioniert, muss es mit einer Wasserwaage ausgerichtet sein.

1. Gerät auf den vorgesehenen Platz stellen.
2. FüÙe drehen, bis das Gerät exakt ausgerichtet ist.



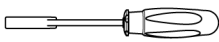
## Türanschlag wechseln

Wir empfehlen den Türanschlag durch unseren Kundendienst wechseln zu lassen. Die Kosten für einen Türanschlagwechsel können Sie bei Ihrem zuständigen Kundendienst erfragen.

### ⚠ Warnung

Während des Türanschlagwechsels darf das Gerät nicht am Stromnetz angeschlossen sein. Vorher Netzstecker ziehen.

Benötigte Werkzeuge



8 mm Steckschlüssel



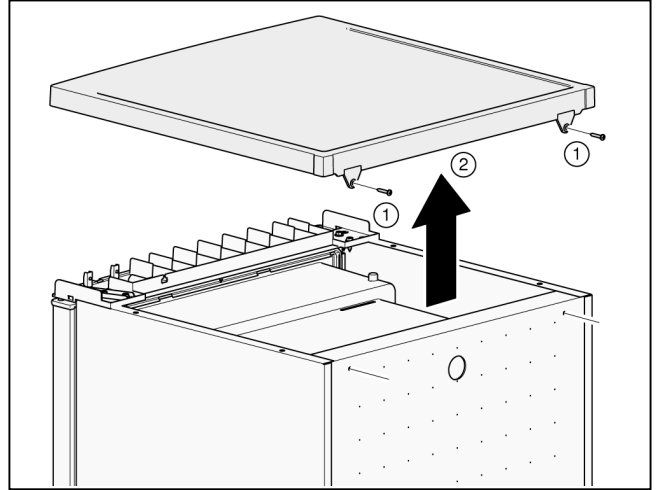
Kreuzschlitzschraubendreher



Schlitzschraubendreher

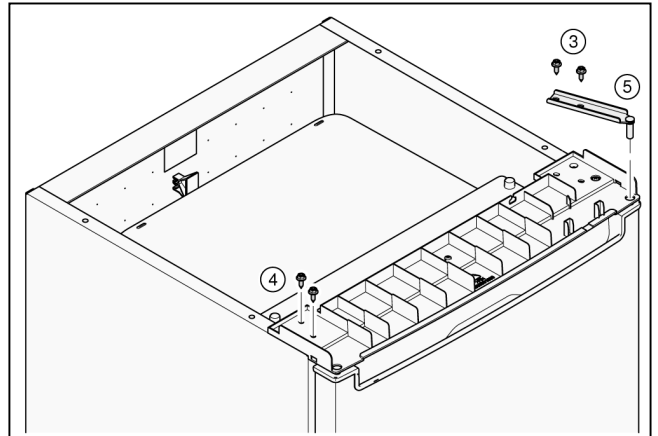
## Türanschlag der Gerätetür wechseln

1. Gerätetür öffnen und alle Ausstattungsteile aushängen und herausnehmen (siehe Kapitel Ausstattung).
2. 2 Schrauben (1) herausdrehen.
3. Abdeckplatte (2) abnehmen und auf einer weichen Unterlage ablegen.



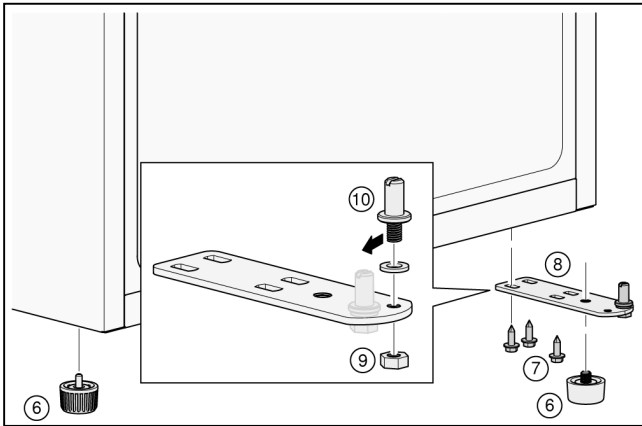
Gerätetür festhalten!

4. 2 Schrauben (3) herausdrehen.
5. 2 Schrauben (4) herausdrehen.
6. Oberes Scharnier (5) abnehmen.

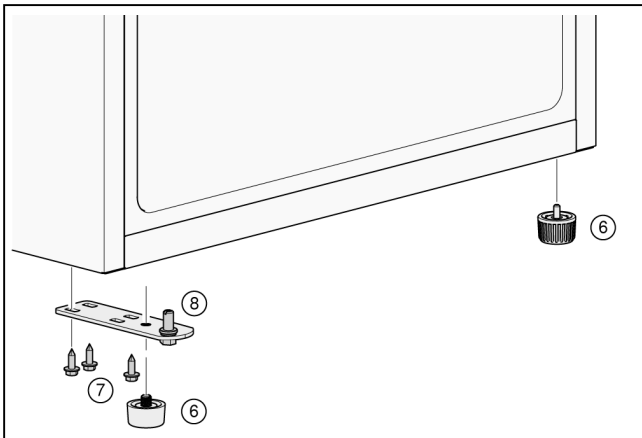


7. Gerätetür aushängen und auf einer weichen Unterlage ablegen.
8. Um die Geräterückseite nicht zu beschädigen, ausreichend Polstermaterial unterlegen. Gerät vorsichtig auf die Rückseite legen.

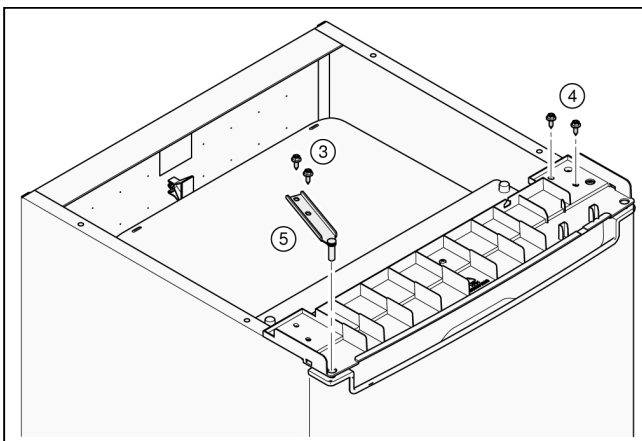
9. FüÙe (6) herausdrehen.
10. 3 Schrauben (7) herausdrehen.
11. Unteres Scharnier (8) abnehmen.
12. Mutter (9) herausdrehen und Bolzen (10) herausziehen.



13. Bolzen (10) in die linke Bohrung stecken und Mutter (9) ansetzen und festziehen.
14. Unteres Scharnier (8) ansetzen und 3 Schrauben (7) ansetzen und festziehen.
15. FüÙe (6) in das untere Scharnier (8) eindrehen.

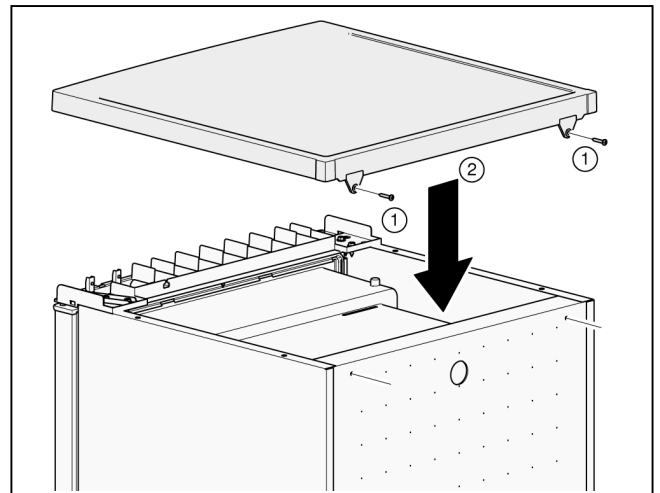


16. Gerätetür in unteres Scharnier (8) einhängen.
17. 2 Schrauben (4) ansetzen und festziehen.
18. Oberes Scharnier (5) einsetzen und 2 Schrauben (3) ansetzen und festziehen.



19. Gerät aufstellen.

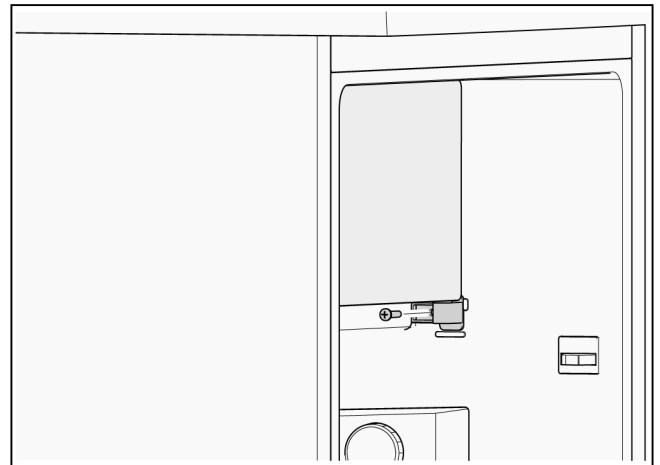
20. Abdeckplatte (2) vorne einhängen und hinten auflegen.
21. 2 Schrauben (1) ansetzen und festziehen.



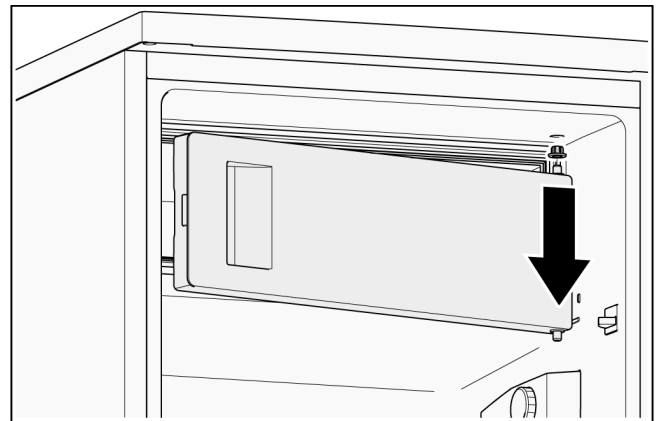
22. Gerätetür öffnen und alle Ausstattungsteile einsetzen (siehe Kapitel Ausstattung).

### Türanschlag der Gefrierfachtür wechseln

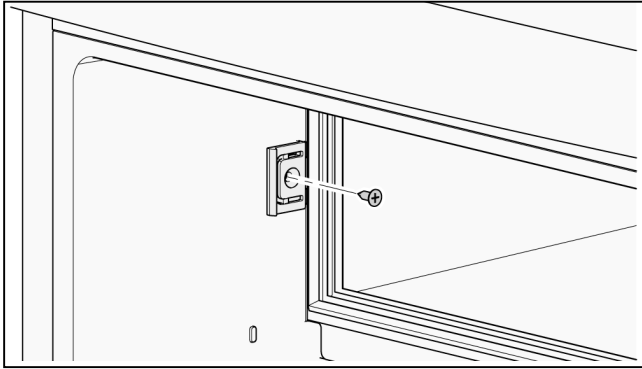
1. Gefrierfachtür festhalten und Schraube herausdrehen.



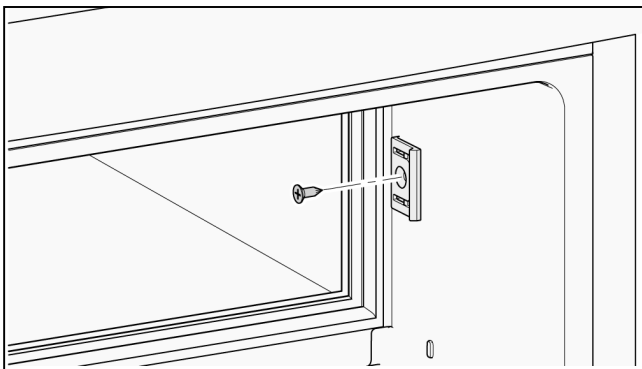
2. Scharnier vom unteren Stift der Gefrierfachtür abziehen.
3. Gefrierfachtür öffnen und oben aushängen.
4. Führungshülse herausziehen.



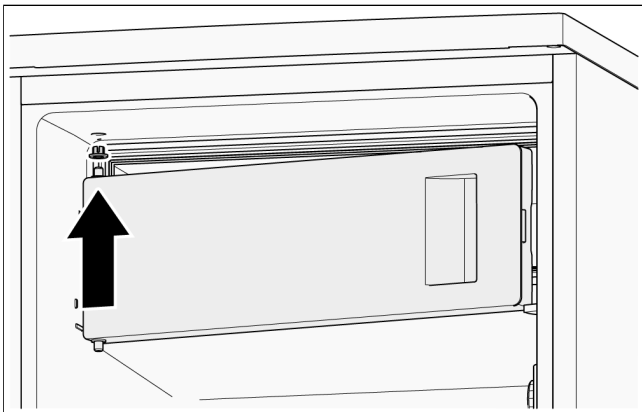
5. Schraube herausdrehen und Verschlussplatte abnehmen.



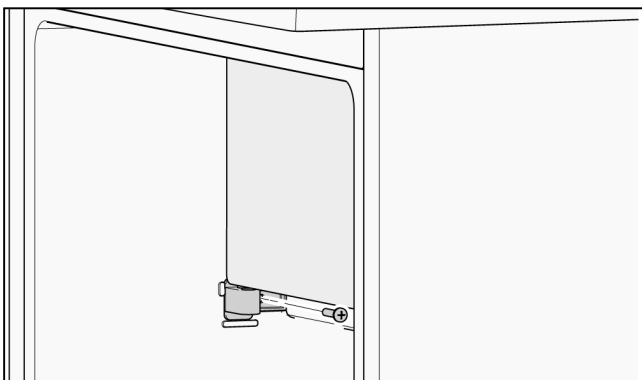
6. Verschlussplatte um 180° drehen und auf der anderen Seite ansetzen.  
7. Schraube ansetzen und festziehen.



8. Führungshülse in die Bohrung stecken.  
9. Gerätetür um 180° drehen und oben oberen Stift in die Führungshülse stecken.



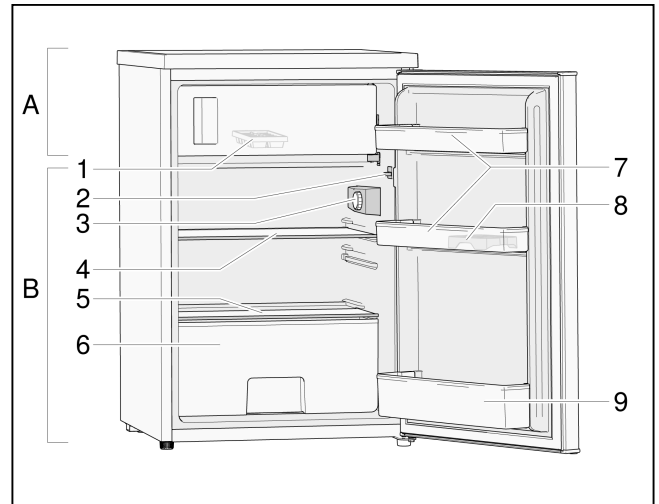
10. Scharnier auf den unteren Stift der Gefrierfachtür stecken.  
11. Schraube ansetzen und festziehen.



## Gerät kennenlernen

### Gerät

Die Ausstattung der Modelle kann variieren.  
Abweichungen bei den Abbildungen sind möglich.



- A Gefrierfach  
B Kühlraum

- 1 Eiswürfelschale  
2 Lichtschalter  
3 Temperaturregler und LED-Licht  
4 Glasablage  
5 Abdeckung für Gemüseschublade  
6 Gemüseschublade  
7 Türablagen  
8 Eierschale  
9 Türablage für Flaschen

## Gerät einschalten

Den Netzstecker in die Steckdose einstecken.  
Das Gerät beginnt zu kühlen.  
Die Beleuchtung leuchtet bei geöffneter Gerätetür.

### Hinweise zum Betrieb

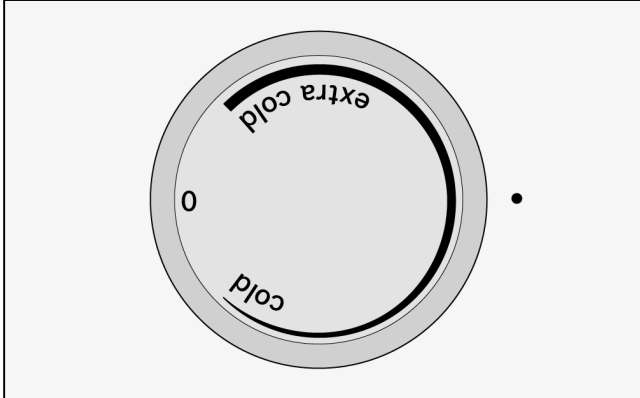
- Nach dem Einschalten kann es mehrere Stunden dauern, bis die eingestellte Temperatur erreicht ist. Vorher keine Lebensmittel in das Gerät legen.

## Temperatur einstellen

### Kühlraum

Temperaturregler auf die gewünschte Einstellung drehen.

Wir empfehlen eine mittlere Temperatureinstellung.



cold: Wärmere Temperatur  
 extra cold: Kältere Temperatur (höherer Energieverbrauch)

Wir empfehlen:

- Empfindliche Lebensmittel nicht wärmer als bei mittlerer Einstellung lagern.
- Eine mittlere Einstellung für die langfristige Lagerung von Lebensmitteln.
- Eine niedrige Einstellung für die kurzfristige Lagerung von Lebensmitteln (energiesparender Betrieb).
- Eine hohe Einstellung nur vorübergehend einstellen bei häufigem Öffnen der Gerätetür und beim Einlegen großer Mengen Lebensmittel in den Kühlraum.

### Hinweis

Wenn bei höheren Außentemperaturen eine kältere Kühlraum-Temperatur eingestellt ist, läuft die Kältemaschine sehr häufig oder ununterbrochen. Das führt zu einem höheren Energieverbrauch.

### Gefrierfach

Die Temperatur im Kühlraum beeinflusst die Temperatur im Gefrierfach. Ändern Sie die Temperatur im Kühlraum um die Temperatur im Gefrierfach zu ändern.

Wärmer eingestellte Kühlraum-Temperaturen bewirken wärmere Gefrierfach-Temperaturen.

## Nutzhalt

Die Angaben zum Nutzhalt finden Sie in Ihrem Gerät auf dem Typenschild.

## Der Kühlraum

Der Kühlraum ist der ideale Aufbewahrungsort für fertige Speisen, Backwaren, Konserven, Kondensmilch und Hartkäse.

### Beim Einlagern beachten

- Lagern Sie frische, unversehrte Lebensmittel ein. So bleibt Qualität und Frische länger erhalten.
- Bei Fertigprodukten und abgefüllten Waren das vom Hersteller angegebene Mindesthaltbarkeits- oder Verbrauchsdatum beachten.
- Um Aroma, Farbe und Frische zu erhalten, Lebensmittel gut verpackt oder abgedeckt einordnen. Geschmacksübertragungen und Verfärbungen der Kunststoffteile im Kühlraum werden dadurch vermieden.
- Warme Speisen und Getränke erst abkühlen lassen, dann ins Gerät stellen.

### Hinweis

Vermeiden Sie Kontakt zwischen Lebensmitteln und Rückwand. Die Luftzirkulation wird sonst beeinträchtigt. Lebensmittel oder Verpackungen könnten an der Rückwand festgefrieren.

### Kältezonen im Kühlraum beachten

Durch die Luftzirkulation im Kühlraum entstehen Zonen unterschiedlicher Kälte:

- Kälteste Zonen sind an der Rückwand.
- Wärmste Zone ist an der Gerätetür ganz oben.

### Hinweis

Lagern Sie in der wärmsten Zone z. B. Hartkäse und Butter. Käse kann so sein Aroma weiter entfalten, die Butter bleibt streichfähig.

## Das Gefrierfach

### Das Gefrierfach verwenden

- Zum Lagern von Tiefkühlkost.
- Zum Herstellen von Eiswürfeln.
- Zum Einfrieren kleiner Mengen Lebensmittel.

### Hinweis

Achten Sie darauf, dass die Gefrierfachtür immer geschlossen ist! Bei offener Tür taut das Gefriergut auf. Das Gefrierfach vereist stark. Außerdem: Energieverschwendung durch hohen Stromverbrauch!

---

## Max. Gefriervermögen

Angaben über das max. Gefriervermögen in 24 Stunden finden Sie auf dem Typenschild.

---

## Gefrieren und Lagern

### Tiefkühlkost einkaufen

- Verpackung darf nicht beschädigt sein.
- Haltbarkeitsdatum beachten.
- Temperatur in der Verkaufstruhe muss -18 °C oder kälter sein.
- Tiefkühlkost möglichst in einer Isoliertasche transportieren und schnell in den Gefrierraum legen.

### Beim Einordnen beachten

Die Lebensmittel großflächig im Gefrierfach verteilen.

#### Hinweis

Bereits gefrorene Lebensmittel dürfen nicht mit den frisch einzufrierenden Lebensmitteln in Berührung kommen.

### Gefriergut lagern

Vermeiden Sie Kontakt zwischen Lebensmitteln und Rückwand. Die Luftzirkulation wird sonst beeinträchtigt. Lebensmittel oder Verpackungen könnten an der Rückwand festfrieren.

---

## Frische Lebensmittel einfrieren

Verwenden Sie zum Einfrieren nur frische und einwandfreie Lebensmittel.

Um Nährwert, Aroma und Farbe möglichst gut zu erhalten, sollte Gemüse vor dem Einfrieren blanchiert werden.

Bei Auberginen, Paprika, Zucchini und Spargel ist das Blanchieren nicht erforderlich.

Literatur über das Einfrieren und Blanchieren finden Sie im Buchhandel.

#### Hinweis

Einzufrierende Lebensmittel nicht mit bereits gefrorenen in Berührung bringen.

- Zum Einfrieren geeignet sind:  
Backwaren, Fisch und Meeresfrüchte, Fleisch, Wild, Geflügel, Gemüse, Obst, Kräuter, Eier ohne Schale, Milchprodukte wie Käse, Butter und Quark, fertige Gerichte und Speisereste wie Suppen, Eintöpfe, gegartes Fleisch und Fisch, Kartoffelspeisen, Aufläufe und Süßspeisen.
- Zum Einfrieren nicht geeignet sind:  
Gemüsesorten, die üblicherweise roh verzehrt werden, wie Blattsalate oder Radieschen, Eier in der Schale, Weintrauben, ganze Äpfel, Birnen und Pfirsiche, hartgekochte Eier, Joghurt, Dickmilch, saure Sahne, Crème fraîche und Mayonnaise.

## Gefriergut verpacken

Lebensmittel luftdicht verpacken, damit sie den Geschmack nicht verlieren oder austrocknen.

1. Lebensmittel in die Verpackung einlegen.
2. Luft herausdrücken.
3. Verpackung dicht verschließen.
4. Verpackung mit Inhalt und Einfrierdatum beschriften.

#### Als Verpackung geeignet:

Kunststoff-Folie, Schlauch-Folie aus Polyethylen, Alu-Folie, Gefrierdosen.  
Diese Produkte finden Sie im Fachhandel.

#### Als Verpackung ungeeignet:

Packpapier, Pergamentpapier, Cellophan, Müllbeutel und gebrauchte Einkaufstüten.

#### Zum Verschließen geeignet:

Gummiringe, Kunststoff-Klipse, Bindfäden, kältebeständige Klebebänder, o. Ä.

Beutel und Schlauch-Folien aus Polyethylen können mit einem Folienschweißgerät verschweißt werden.

## Haltbarkeit des Gefriergutes

Die Haltbarkeit ist abhängig von der Art der Lebensmittel.

Bei einer Temperatur von -18 °C:

- Fisch, Wurst, fertige Speisen, Backwaren:  
bis zu 6 Monate
  - Käse, Geflügel, Fleisch:  
bis zu 8 Monate
  - Gemüse, Obst:  
bis zu 12 Monate.
- 

## Gefriergut auftauen

Je nach Art und Verwendungszweck können Sie zwischen folgenden Möglichkeiten wählen:

- bei Raumtemperatur
- im Kühlschrank
- im elektrischen Backofen, mit/ohne Heißluftventilator
- im Mikrowellengerät.

#### **Achtung**

An- oder aufgetautes Gefriergut nicht wieder einfrieren. Erst nach dem Verarbeiten zu einem Fertiggericht (gekocht oder gebraten) kann es erneut eingefroren werden.

Die max. Lagerdauer des Gefriergutes nicht mehr voll nutzen.

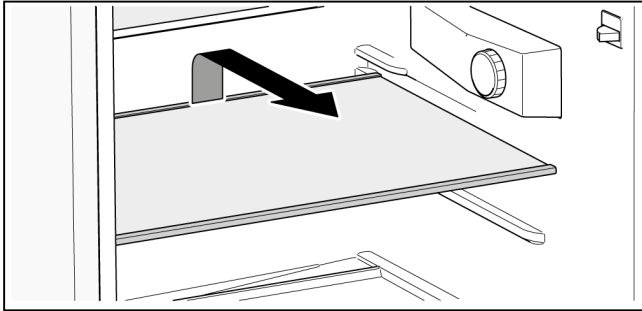
## Ausstattung

### Glasablage

Die Glasablage lässt sich herausnehmen und in unterschiedlichen Höhen einsetzen.

#### Herausnehmen

Die Glasablage hinten anheben und herausziehen.



#### Einsetzen

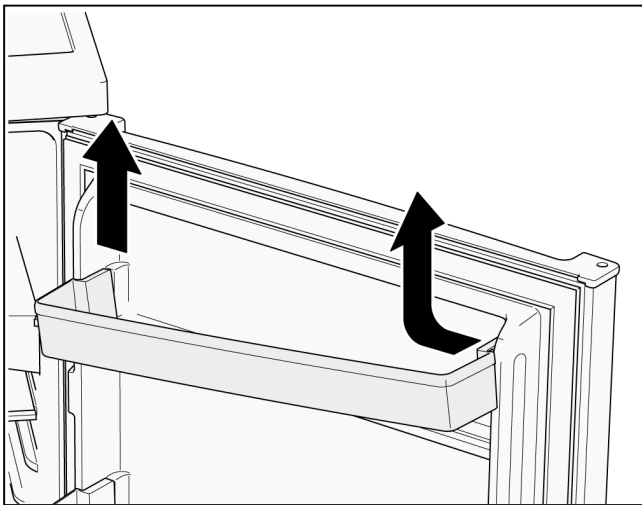
Die Glasablage auf der Führungsschiene nach hinten schieben, bis sie nach unten einrastet.

### Türablagen

Die Türablagen lassen sich herausnehmen.

#### Herausnehmen

Die Türablage auf einer Seite nach innen drücken, bis sich diese Seite nach oben herausziehen lässt.



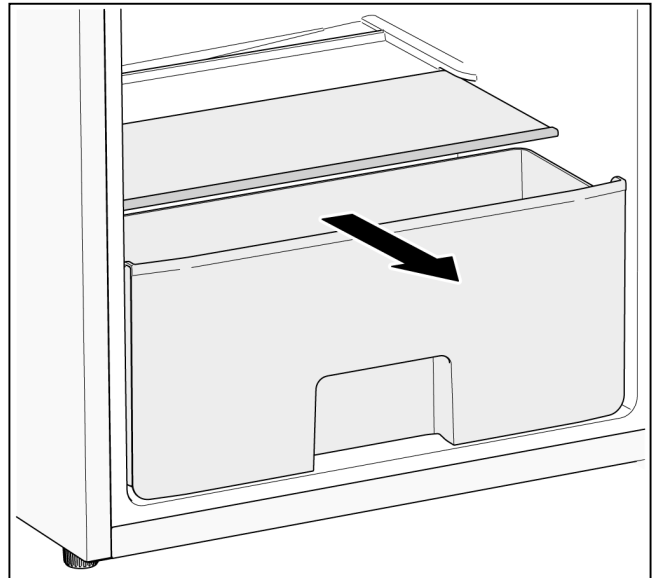
#### Einsetzen

Die Türablage auf einer Seite in die Führung einsetzen. Die andere Seite nach unten schieben, bis sie einrastet.

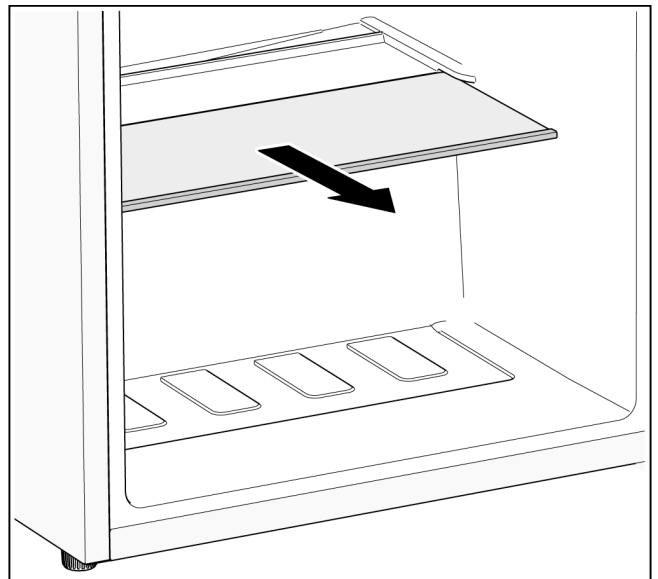
## Gemüseschublade

Die Gemüseschublade eignet sich besonders zur Lagerung von Obst und Gemüse.

Die Gemüseschublade kann zum Be- und Entladen und zum Reinigen herausgenommen werden.

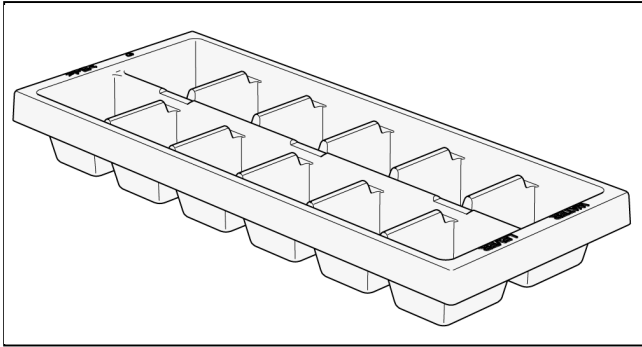


Die Abdeckung der Gemüseschublade kann zum Reinigen herausgenommen werden.



## Eiswürfelschale

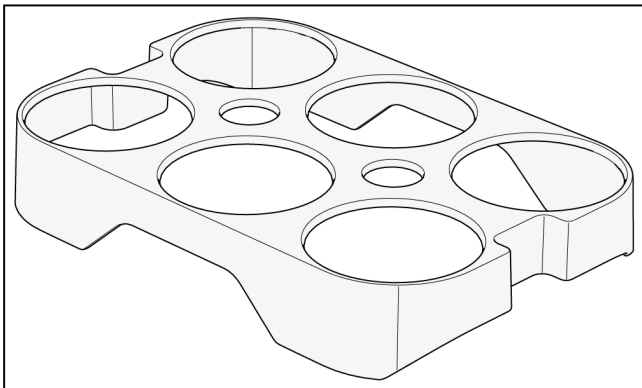
Die Eiswürfelschale dient zur Herstellung und Aufbewahrung von Eiswürfeln.



1. Eiswürfelschale  $\frac{3}{4}$  mit Trinkwasser füllen und in das Gefrierfach stellen.
2. Festgefrorene Eiswürfelschale nur mit stumpfem Gegenstand lösen (Löffelstiel).
3. Zum Lösen der Eiswürfel, Eiswürfelschale kurz unter fließendes Wasser halten oder leicht verwinden.

## Eierschale

Die Eierschale dient zur Aufbewahrung von Eiern.



## Gerät ausschalten und stilllegen

### Gerät ausschalten

Netzstecker ausstecken oder Sicherung ausschalten.

### Gerät stilllegen

Wenn Sie das Gerät längere Zeit nicht benutzen:

1. Alle Lebensmittel aus dem Gerät herausnehmen.
2. Gerät ausschalten.
3. Gerät abtauen.
4. Gerät reinigen.
5. Gerätetür offen lassen.

## Abtauen

### Kühlraum

Während das Gerät in Betrieb ist, bilden sich an der Rückwand des Kühlraums Tauwassertropfen oder Reif. Da die Rückwand automatisch abtaut, ist es nicht nötig den Reif oder die Tauwassertropfen zu entfernen.

### Gefrierraum

Eine Reifschicht im Gefrierfach verschlechtert die Kälteabgabe an das Gefriergut und erhöht den Stromverbrauch. Gerät bei Reifbildung abtauen.

### Allgemeine Tipps

- Zum Be- und Entladen Gefrierfachtür so kurz wie möglich öffnen.
- Das Gerät nicht in feuchten Räumen aufstellen. Hohe Luftfeuchtigkeit begünstigt die Reifbildung.
- Frische Lebensmittel möglichst luftdicht verpacken.

### Achtung

Reifschicht oder Eis nicht mit Messer oder spitzem Gegenstand abschaben. Sie könnten damit die Kältemittel-Rohre beschädigen. Herausspritzendes Kältemittel kann sich entzünden oder zu Augenverletzungen führen.

### Gerät abtauen

1. Ca. 3 Stunden vor dem Abtauen den Temperaturregler auf die kälteste Temperatur drehen, damit die Lebensmittel tief durchgefroren werden.
2. Nach 3 Stunden das Gerät ausschalten.
3. Lebensmittel herausnehmen und an einem kühlen Ort lagern. Kälteakku (wenn vorhanden) auf die Lebensmittel legen.
4. Gerätetür und Gefrierfachtür offen lassen.
5. Wischlappen in das Gefrierfach und vor das Gerät legen, um austretendes Tauwasser aufzufangen.
6. Warten, bis sich die Eisschicht lösen lässt.
7. Eisschicht entfernen, Gefrierfach reinigen und innen trocken wischen.
8. Gerät einschalten und Lebensmittel wieder einlegen.

### Abtauhilfen

Um den Abtauvorgang zu beschleunigen, kann zum Ablösen der Eisschicht eine Spachtel aus Kunststoff verwendet werden.

### Achtung

Nie Abtausprays, elektrische Geräte, wie Heizgeräte, Dampfreinigungsgeräte oder offenes Feuer, wie Kerzen, Petroleumlampen u. Ä. zum Abtauen verwenden. Stellen Sie keinen Topf mit heißem Wasser in das Gerät, um das Abtauen zu beschleunigen.



## Gerät reinigen

### Achtung

- Keine sand-, chlorid- oder säurehaltigen Putz- und Lösungsmittel verwenden.
- Keine scheuernden oder kratzenden Schwämme verwenden. Auf den metallischen Oberflächen könnte Korrosion entstehen.
- Nie Ablagen und Behälter im Geschirrspüler reinigen. Die Teile können sich verformen!

Gehen Sie wie folgt vor:

1. Vor dem Reinigen Gerät ausschalten.
2. Netzstecker ziehen oder Sicherung ausschalten.
3. Lebensmittel herausnehmen und an einem kühlen Ort lagern. Kälteakku (wenn vorhanden) auf die Lebensmittel legen.
4. Warten, bis die Reifschicht abgetaut ist.
5. Gerät mit einem weichen Tuch, lauwarmem Wasser und etwas pH-neutralem Spülmittel reinigen. Das Spülwasser darf nicht in die Beleuchtung oder durch das Ablaufloch in die Verdunstungsschale gelangen.
6. Türdichtung nur mit klarem Wasser abwischen und danach gründlich trocken reiben.
7. Kondensator, Be- und Entlüftungsöffnung mit einem Pinsel oder Staubsauger reinigen.
8. Ablaufloch mit einem Wattestäbchen reinigen.
9. Nach dem Reinigen Gerät wieder anschließen und einschalten.
10. Lebensmittel wieder einlegen.

### Ausstattung

Zum Reinigen lassen sich alle variablen Teile des Gerätes herausnehmen (siehe Kapitel Ausstattung).

## Gerüche

Falls Sie unangenehme Gerüche feststellen:

1. Gerät ausschalten.
2. Alle Lebensmittel aus dem Gerät herausnehmen.
3. Innenraum reinigen (siehe Kapitel Gerät reinigen).
4. Alle Verpackungen reinigen.
5. Stark riechende Lebensmittel luftdicht verpacken, um Geruchsbildung zu verhindern.
6. Gerät wieder einschalten.
7. Lebensmittel einordnen.
8. Nach 24 Stunden prüfen, ob es erneut zur Geruchsbildung gekommen ist.

## Beleuchtung (LED)

Ihr Gerät ist mit einer wartungsfreien LED-Beleuchtung ausgestattet.

Reparaturen an dieser Beleuchtung dürfen nur vom Kundendienst oder von autorisierten Fachkräften ausgeführt werden.

## Energie sparen

- Gerät in einem trockenen, belüftbaren Raum aufstellen. Das Gerät soll nicht direkt in der Sonne oder in der Nähe einer Wärmequelle stehen (z. B. Heizkörper, Herd).  
Verwenden Sie ggf. eine Isolierplatte.
- Warme Lebensmittel und Getränke erst abkühlen lassen, dann ins Gerät stellen.
- Gefriergut zum Auftauen in den Kühlraum legen und die Kälte des Gefriergutes zur Kühlung von Lebensmitteln nutzen.
- Gerätetür so kurz wie möglich öffnen.
- Um zu verhindern, dass bei einem eventuellen Stromausfall oder einer Störung, die Lebensmittel schnell erwärmen, Kälteakkus in das oberste Fach direkt auf die Lebensmittel legen.
- Darauf achten, dass die Gerätetür immer geschlossen ist.
- Die im Kapitel Gerät kennenlernen dargestellte Anordnung der Ausstattungsteile benötigt am wenigsten Energie. Andere Anordnungen können zu einer höheren Energieaufnahme des Gerätes führen.
- Um einen erhöhten Stromverbrauch zu vermeiden, die Be- und Entlüftungsöffnung gelegentlich mit einem Pinsel oder Staubsauger reinigen.

## Betriebsgeräusche

### Ganz normale Geräusche

#### Brummen

Motoren laufen (z. B. Kälteaggregate, Ventilator).

#### Blubbernde, surrende oder gurgelnde Geräusche

Kältemittel fließt durch die Rohre.

#### Klicken

Motor, Schalter oder Magnetventile schalten ein/aus.

### Geräusche vermeiden

#### Das Gerät steht uneben

Richten Sie das Gerät mit Hilfe einer Wasserwaage aus. Verwenden Sie dazu die Schraubfüße des Gerätes oder legen Sie etwas unter.

#### Das Gerät „steht an“

Rücken Sie das Gerät von anstehenden Möbeln oder Geräten weg.

#### Behälter oder Abstellflächen wackeln oder klemmen

Prüfen Sie die herausnehmbaren Teile und setzen Sie sie eventuell neu ein.

#### Gefäße berühren sich

Rücken Sie die Gefäße leicht auseinander.

## Kleine Störungen selbst beheben

Bevor Sie den Kundendienst rufen:

Überprüfen Sie, ob Sie die Störung aufgrund der folgenden Hinweise selbst beheben können.

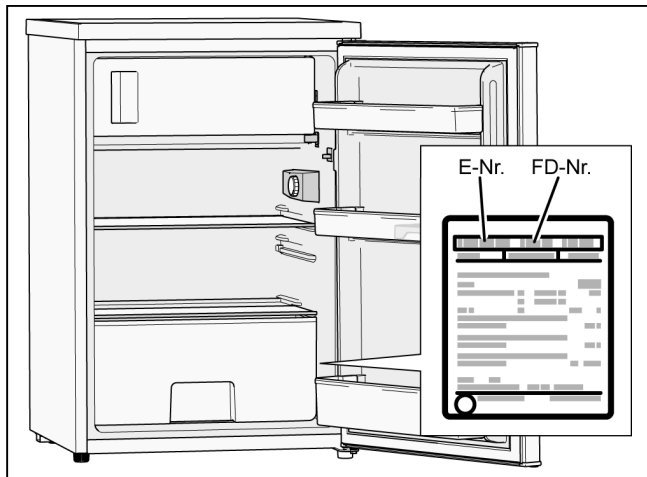
Sie müssen die Kosten für Beratung durch den Kundendienst selbst übernehmen – auch während der Garantiezeit!

<b>Störung</b>	<b>Mögliche Ursache</b>	<b>Abhilfe</b>
Das Gerät hat keine Kühlleistung.	Stromausfall.	Prüfen, ob Strom vorhanden ist.
	Sicherung ist ausgeschaltet.	Sicherung überprüfen.
Die Beleuchtung funktioniert nicht.	Netzstecker sitzt nicht fest.	Prüfen, ob Netzstecker fest sitzt.
Die Kältemaschine schaltet immer häufiger und länger ein.	Häufiges Öffnen des Gerätes.	Gerät nicht unnötig öffnen.
	Die Be- und Entlüftungsöffnungen sind verdeckt.	Hindernisse entfernen.
	Einlegen größerer Mengen frischer Lebensmittel.	Temperatur kälter einstellen.
	Temperatur ist zu kalt eingestellt.	Temperatur wärmer einstellen.
Im Kühlraum oder Gefrierfach ist es zu warm.	Das Gerät steht zu nah an einer Wärmequelle oder die Umgebungstemperatur ist zu warm.	Siehe Kapitel Gerät aufstellen.
	Häufiges Öffnen des Gerätes.	Gerät nicht unnötig öffnen.
	Einlegen größerer Mengen frischer Lebensmittel.	Temperatur kälter einstellen.
	Temperatur ist zu warm eingestellt.	Temperatur kälter einstellen.
Im Kühlraum oder Gefrierfach ist es zu kalt.	Das Gerät steht zu nah an einer Wärmequelle oder die Umgebungstemperatur ist zu warm.	Siehe Kapitel Gerät aufstellen.
	Temperatur ist zu kalt eingestellt.	Temperatur wärmer einstellen.
Die Beleuchtung (LED) funktioniert nicht.	Die LED-Beleuchtung ist defekt.	Siehe Kapitel Beleuchtung (LED).
	Türschalter klemmt.	Prüfen, ob sich der Türschalter bewegen lässt.
Unangenehme Gerüche werden bemerkbar.	Stark riechende Lebensmittel wurden nicht luftdicht verpackt.	Gerät reinigen. Stark riechende Lebensmittel luftdicht verpacken (siehe Kapitel Gerüche).
Im Gerät bildet sich eine Eisschicht.	Die Be- und Entlüftungsöffnungen sind verdeckt.	Hindernisse entfernen.
	Die Gerätetür war nicht vollständig geschlossen.	Die Gerätetür vollständig schließen.
	Die Türdichtung ist verschmutzt.	Die Türdichtung reinigen. Siehe Kapitel Gerät reinigen.
Die Gerätetür lässt sich nur schwer schließen.	Lebensmittel behindern das Schließen der Gerätetür.	Hindernisse entfernen.
	Das Gerät ist nicht ausgerichtet.	Das Gerät mit Hilfe einer Wasserwaage ausrichten. Siehe Kapitel Gerät ausrichten.
Nach dem Einstellen einer kälteren Temperatur, schaltet die Kältemaschine nicht sofort ein.	Das ist normal, es liegt keine Störung vor.	
Auf dem Geräteboden oder auf den Ablagen hat sich Wasser angesammelt.	Das Ablaufloch ist verstopft.	Ablaufloch mit einem Wattestäbchen reinigen.
		Siehe Kapitel Gerät reinigen.

## Kundendienst

Einen Kundendienst in Ihrer Nähe finden Sie im Telefonbuch oder im Kundendienst-Verzeichnis. Geben Sie bitte dem Kundendienst die Erzeugnisnummer (E-Nr.) und die Fertigungsnummer (FD-Nr.) des Gerätes an.

Sie finden diese Angaben auf dem Typenschild.



Bitte helfen Sie durch Nennung der Erzeugnis- und Fertigungsnummer mit, unnötige Anfahrten zu vermeiden. Sie sparen die damit verbundenen Mehrkosten.

## Reparaturauftrag und Beratung bei Störungen

Die Kontaktdaten aller Länder finden Sie im beiliegenden Kundendienst-Verzeichnis.

D 089 69 339 339  
A 0810 550 511  
CH 0848 840 040

## Safety and warning information

### Before you switch ON the appliance

Please read the operating and installation instructions carefully! They contain important information on how to install, use and maintain the appliance.

The manufacturer is not liable if you fail to comply with the instructions and warnings. Retain all documents for subsequent use or for the next owner.

### Technical safety

The tubes of the refrigeration circuit convey a small quantity of an environmentally friendly but flammable refrigerant (R600a). It does not damage the ozone layer and does not increase the greenhouse effect. If refrigerant escapes, it may injure your eyes or ignite.

If damage has occurred

- keep naked flames and/or ignition sources away from the appliance,
- thoroughly ventilate the room for several minutes,
- switch off the appliance and pull out the mains plug,
- inform customer service.

The more refrigerant an appliance contains, the larger the room must be in which the appliance is situated. Leaking refrigerant can form a flammable gas-air mixture in rooms which are too small.

The room must be at least 1 m<sup>3</sup> per 8 g of refrigerant. The amount of refrigerant in your appliance is indicated on the rating plate inside the appliance.

If the power cord of this appliance is damaged, it must be replaced by the manufacturer, customer service or a similarly qualified person. Improper installations and repairs may put the user at considerable risk.

Repairs may be performed by the manufacturer, customer service or a similarly qualified person only.

Only original parts supplied by the manufacturer may be used. The manufacturer guarantees that only these parts satisfy the safety requirements.

**WARNING:** When positioning the appliance, ensure the supply cord is not trapped or damaged.

**WARNING:** Do not locate multiple portable socket-outlets or portable power supplies at the rear of the appliance.

### Important information when using the appliance

- Never use electrical appliances inside the appliance (e.g. heaters, electric ice-makers). Explosion hazard!
- Never defrost or clean the appliance with a steam cleaner! The steam may penetrate electrical parts and cause a short-circuit. Risk of electric shock!
- Do not use pointed or sharp-edged implements to remove frost or layers of ice. You could damage the refrigerant tubes. Leaking refrigerant may cause eye injuries or ignite.
- Do not store products which contain flammable propellants (e.g. spray cans) or explosive substances in the appliance. Explosion hazard!

- Do not stand on or lean heavily against base of appliance, drawers or doors, etc.
- For defrosting and cleaning, pull the mains plug out or switch off the fuse. Do not pull out the mains plug by tugging on the power cord.
- Store high-percentage alcohol tightly closed and standing up.
- Keep plastic parts and the door seal free of oil and grease. Otherwise, parts and door seal will become porous.
- Never cover or block the ventilation openings of the appliance!
- **Avoiding placing children and vulnerable people at risk:**  
At risk are children, people who have limited physical, mental or sensory abilities, as well as people who have inadequate knowledge concerning safe operation of the appliance.  
Ensure that children and vulnerable people have understood the hazards.  
A person responsible for safety must supervise or instruct children and vulnerable people who are using the appliance.  
Only children from 8 years and above may use the appliance.  
Supervise children who are cleaning and maintaining the appliance.  
Never allow children to play with the appliance.
- Do not store bottled or canned drinks (especially carbonated drinks) in the freezer compartment. Bottles and cans may burst.
- Never put frozen food straight from the freezer compartment into your mouth.  
Risk of low-temperature burns!
- Avoid prolonged touching of frozen food, ice or the evaporator pipes, etc. Risk of low-temperature burns!

### Children in the household

- Keep children away from packaging and its parts. Danger of suffocation from folding cartons and plastic film!
- Do not allow children to play with the appliance!
- If the appliance features a lock: keep the key out of the reach of children!

## General requirements

The appliance is suitable

- for refrigerating and freezing food,
- for making ice.

This appliance is intended for use in the home and the home environment.

The appliance is suppressed according to EU Directive 2004/108/EC.

The refrigeration circuit has been checked for leaks.

This product complies with the relevant safety regulations for electrical appliances (EN 60335-2-24).

This appliance is intended for use up to a maximum height of 2000 metres above sea level.

## Directions for disposal

### Disposing of packaging

The packaging protects your appliance from damage during transport. All the materials used are environmentally friendly and can be recycled. Please help by disposing of the packaging in an environmentally responsible manner.

Information about the available disposal methods and sites can be obtained from your appliance retailer or your local authority.

### Disposing of your old appliance

Used appliances are not valueless waste. Valuable raw materials can be recovered through environmentally responsible disposal.



This appliance is labelled in accordance with European Directive 2012/19/EU concerning used electrical and electronic appliances (waste electrical and electronic equipment - WEEE).

The Directive determines the framework for the return and recycling of used appliances as applicable throughout the EU.

### Warning

Appliances at the end of their useful life:

1. Unplug the mains plug.
2. Cut the power cord and remove it along with the mains plug.
3. Do not remove the shelves and containers. Leaving them intact makes it more difficult for children to climb in.
4. Never let children play with a disused appliance.  
Risk of asphyxiation!

Refrigerators contain refrigerant as well as gases in the insulation material. Refrigerant and gases must be disposed of properly. Do not damage the refrigerant circuit pipes before disposing of them properly.

## Specifications supplied

After unpacking the appliance, check all parts for transport damage.

If you find any defects, contact the retailer from whom you purchased the appliance or our After-sales Service.

The appliance supplied consists of the following components:

- Free-standing appliance
- Features (vary depending on the model)
- Bag of assembly materials
- Instructions for use and installation
- Service record
- Guarantee slip
- Information on energy consumption and noise

## Installing the appliance

### Transport

Because of the weight and size of the appliance, and in order to minimise the risk of personal injury or damage to the appliance, at least two persons are required for moving and positioning the appliance safely.

### Installation site

The ideal installation site is a dry, well ventilated room. The appliance should not be installed in a position that is exposed to direct sunlight or close to a source of heat, such as a cooker or radiator. If installation near to a source of heat is unavoidable, use a suitable insulating panel or keep to the following minimum distances from the source of heat:

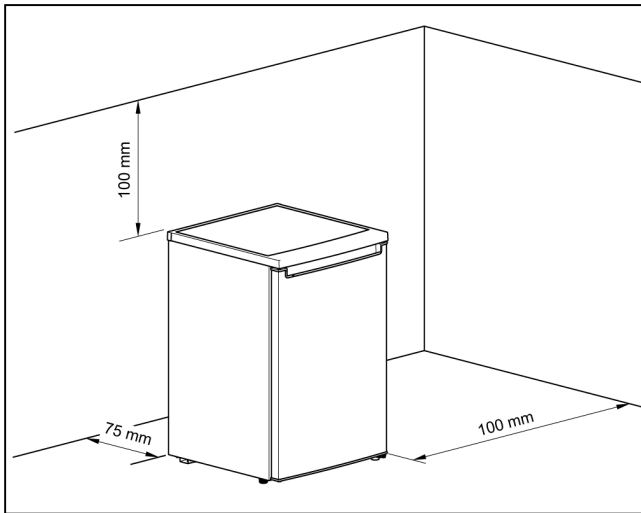
- 3 cm from an electric or gas cooker.
- 30 cm from oil or solid fuel cookers.

### Floor surface

The floor at the installation site must not give. Reinforce the floor if necessary.

## Wall clearance

If the appliance is positioned in the corner of a room or a recess, minimum clearances at the sides must be maintained so that the heated air is able to escape unimpeded and the appliance door can be fully opened.



## Observe the room temperature and ventilation requirements

### Room temperature

The appliance is designed for a certain climate class. Depending on the climate class, the appliance can be operated at the following ambient temperatures.

The climate class is specified on the rating plate.

Climate class	Permissible room temperature
SN	+10 °C to 32 °C
N	+16 °C to 32 °C
ST	+16 °C to 38 °C
T	+16 °C to 43 °C

### Note

The appliance is fully functional within the room temperature limits of the specified climate class. If an appliance in the SN climate class is operated at lower ambient temperatures, damage to the appliance can be excluded up to a temperature of +5 °C.

### Ventilation

The heated air must be able to escape unimpeded. Otherwise, the refrigerating unit has to work harder, which increases the appliance's power consumption.

Therefore:

- Never cover over or block the air vent.
- Keep minimum distances to walls and furniture.

## Connecting the appliance

After setting up the appliance, wait for at least 4 hours before starting the appliance up. The oil contained in the compressor may have been displaced into the refrigeration system during transport.

Before starting the appliance up for the first time, clean its interior (see section headed Cleaning the appliance).

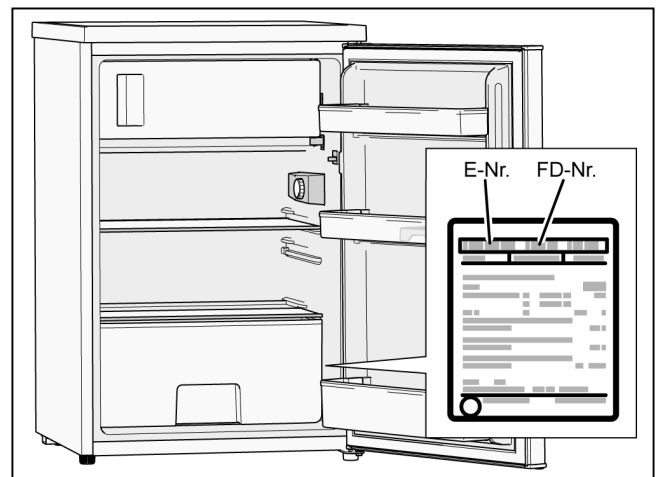
Do not remove the transit locks from the shelves and trays until the appliance has been installed.

### Electrical connection

The socket must be near to the appliance and easily accessible after the appliance has been installed.

The appliance conforms to protection class I. Connect the appliance to a 220-240 V/50 Hz alternating current supply using a socket with protective earthing conductor which has been correctly installed. The socket must be protected by a fuse with a rating of 10 A to 16 A.

In the case of appliances operated outside of Europe, check whether the voltage and type of current specified conform to the values of your electricity grid. You will find this information on the rating plate.



### ⚠ Warning

The appliance must never be connected up to an electronic energy-saving socket.

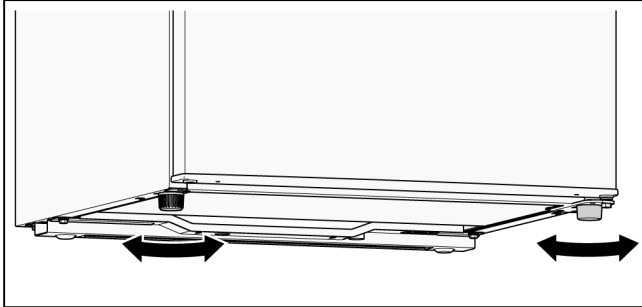
Sinusoidal-commutated and line-commutated inverters can be used with our appliances. Line-commutated inverters are used with photovoltaic systems that are connected directly to the national grid. Sinusoidal-commutated inverters must be used with standalone applications (e.g. on ships or mountain huts) that do not have a direct connection to the national grid.

## Aligning the appliance

### Note

To ensure that it functions properly, the appliance must be aligned using a spirit level.

1. Move the appliance into its intended installation position.
2. Screw the feet in/out until the appliance is exactly aligned.



## Changing the door hinge

We recommend to have the door hinge changed by our customer service. How much a door hinge change will cost you can find out contacting customer service.

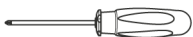
### ⚠ Warning

When the door hinge is changed, the appliance must not be connected to the power supply. Please pull the mains plug beforehand.

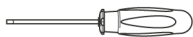
Required tools



8 mm hex nut driver



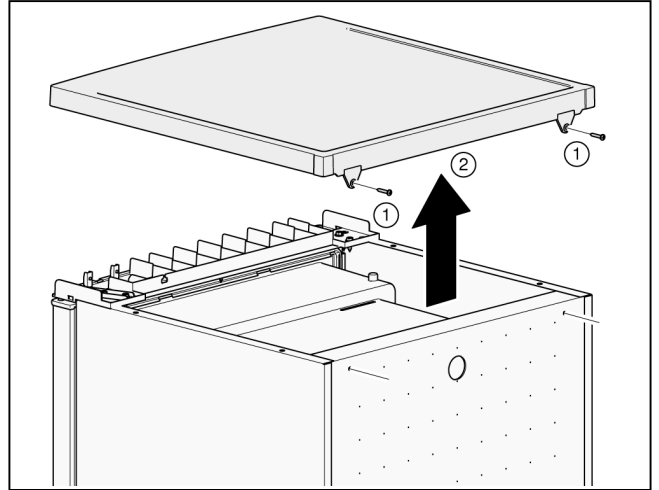
Cross-shaped screwdriver



Thin-blade screwdriver

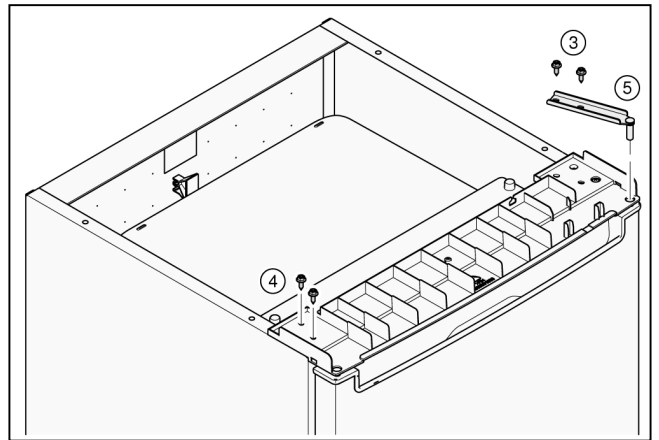
## Changing door hinge of the appliance door

1. Open the appliance door and unhook and remove all fittings from inside the appliance (see section headed Fittings).
2. Unscrew the 2 screws (1).
3. Take off the cover plate (2) and set it down on a soft surface.



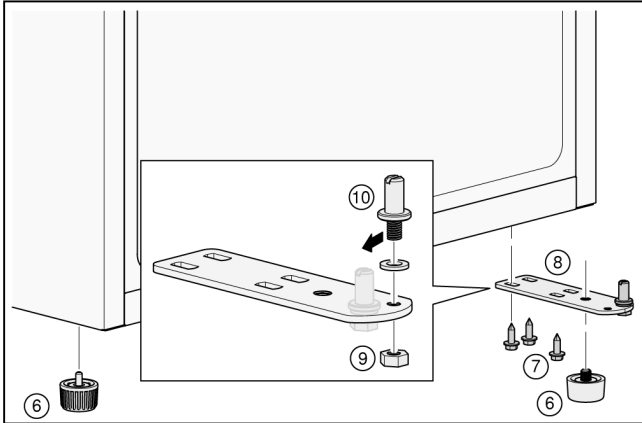
Hold on to the appliance door!

4. Unscrew the 2 screws (3).
5. Unscrew the 2 screws (4).
6. Remove the top hinge (5).

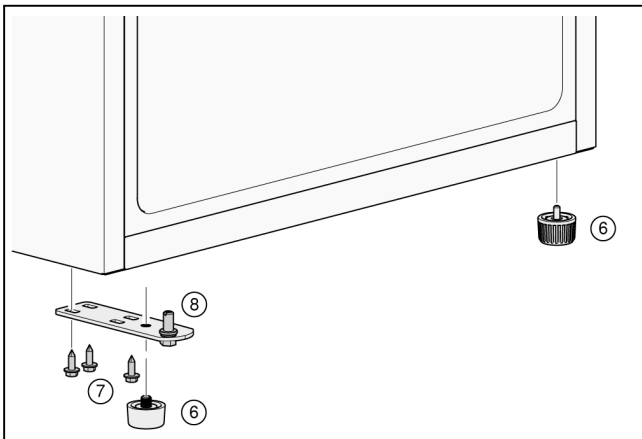


7. Unhook the appliance door and set it down on a soft surface.
8. To avoid damaging the appliance rear side, provide cushioning material. Place the appliance carefully onto its rear side.

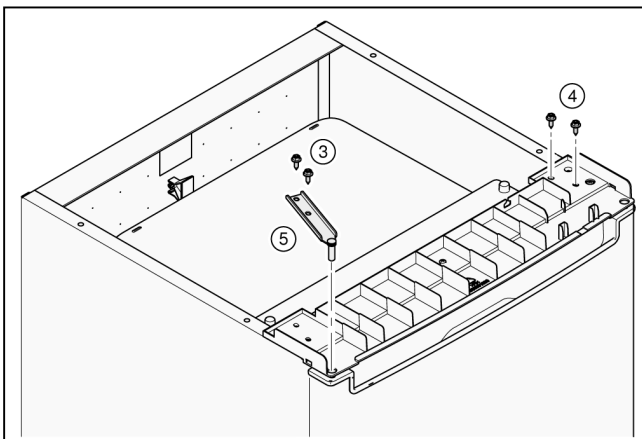
9. Unscrew the feet (6).
10. Unscrew the 3 screws (7).
11. Remove the bottom hinge (8).
12. Unscrew the nut (9) and pull out the bolt (10).



13. Insert the bolt (10) into the left boring and apply the nut (9) and tighten.
14. Apply the bottom hinge (8) and apply 3 the screws (7) and tighten.
15. Screw the feet (6) into the bottom hinge (8).

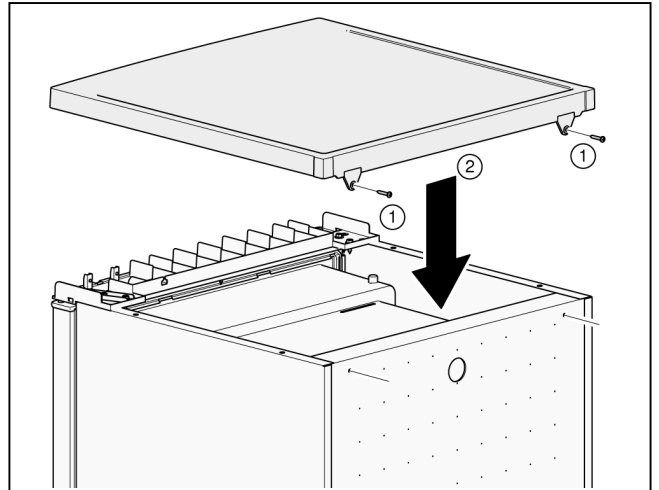


16. Attach the appliance door to the bottom hinge (8).
17. Apply the 2 screws (4) and tighten.
18. Apply the top hinge (5) and apply the 2 screws (3) and tighten.



19. Turn the appliance upright again.

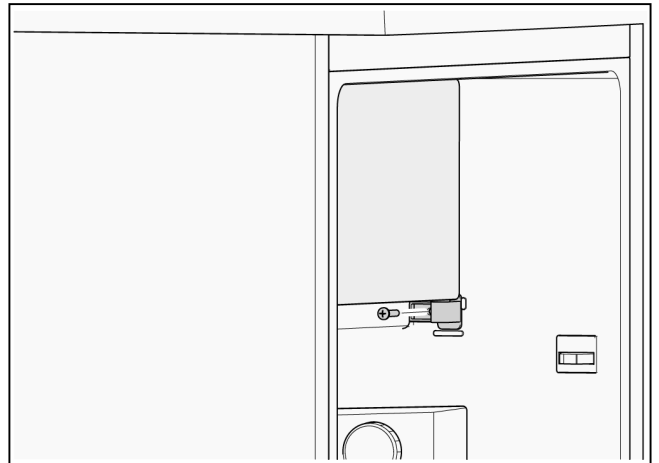
20. Mount the cover panel (2) at the front and lay it flat on the rear.
21. Apply the 2 screws (1) and tighten.



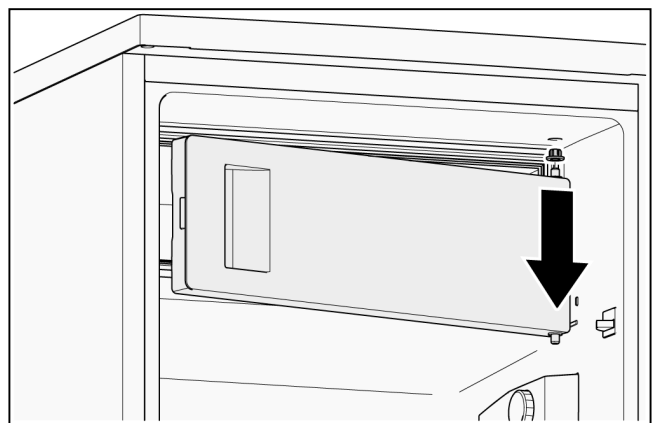
22. Open the appliance doors and attach all fittings (see section headed Fittings).

### Changing the door hinge of the freezer compartment door

1. Hold on to the freezer compartment door and unscrew the screw.

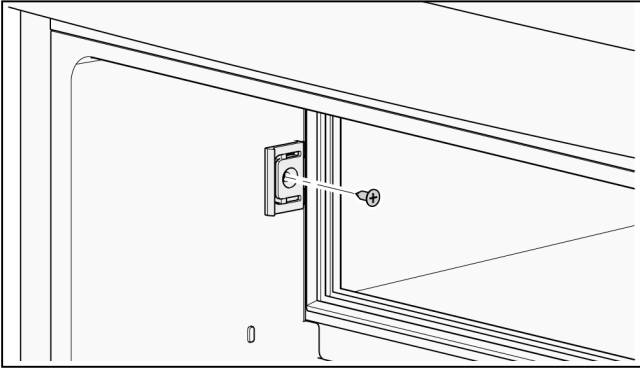


2. Pull off the hinge from the bottom pin of the freezer compartment door.
3. Open the freezer compartment door and unhinge at the top.
4. Pull out the guide sleeve.

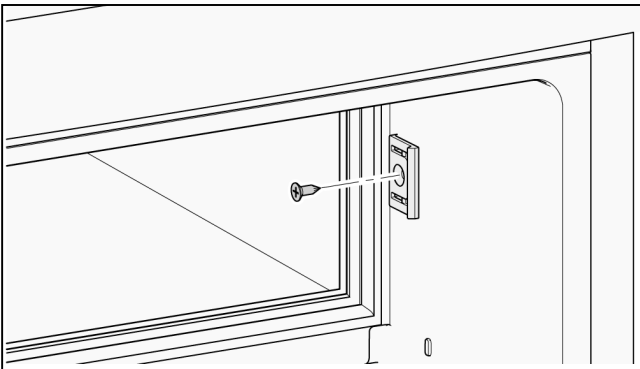




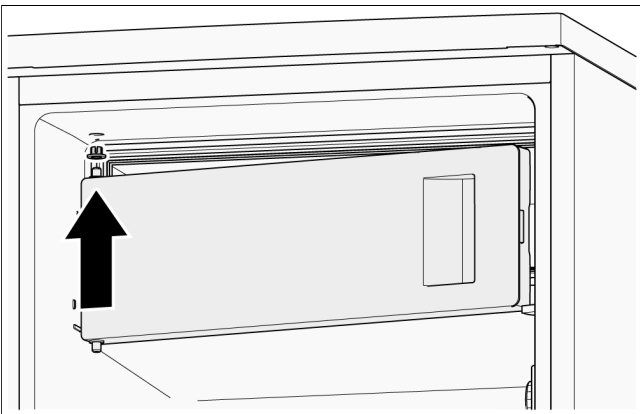
5. Unscrew the screw and remove the closing plate.



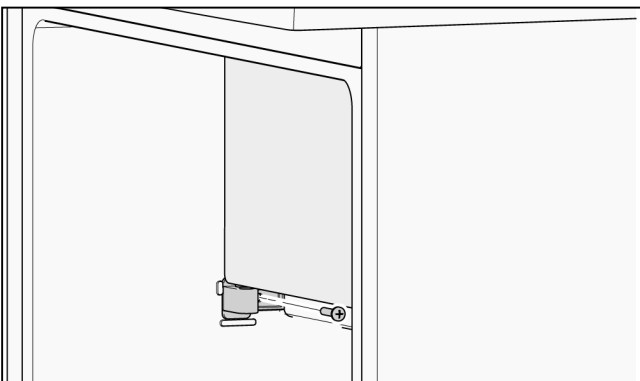
6. Rotate the closing plate through 180° and apply it to the other side.  
7. Apply the screw and tighten.



8. Insert the guide sleeve into the borehole.  
9. Rotate the appliance door through 180° and at the top insert the top pin into the guide sleeve.



10. Put the hinge onto the bottom pin of the freezer compartment door.  
11. Apply the screw and tighten.

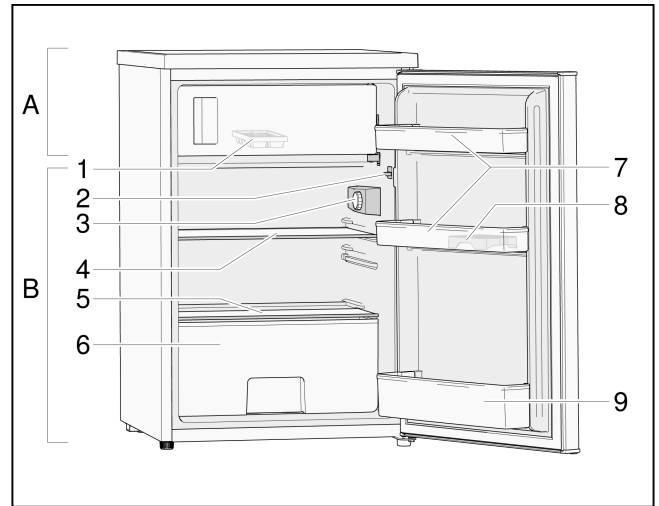


## Getting to know the appliance

### Appliance

The features of the models may vary.

The illustrations may differ from your particular model.



- A Freezer compartment  
B Fridge compartment

- 1 Ice-cube tray  
2 Light switch  
3 Temperature controller and LED light  
4 Glass shelf  
5 Cover for crisper drawer  
6 Crisper drawer  
7 Door pockets  
8 Egg tray  
9 Door pocket for bottles

## Switching on the appliance

Plug the mains plug into the mains outlet socket.

The appliance will start cooling.

The light comes on when the appliance door is opened.

### Notes on using the appliance

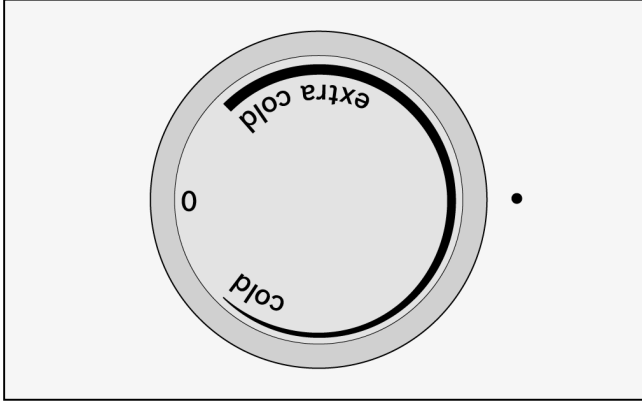
- After switching on the appliance, it may be several hours before the set temperature is reached.  
Do not put any food in the appliance before then.

## Setting the temperature

### Fridge compartment

Turn temperature controller to the required setting.

We recommend a medium temperature setting.



cold: Warmer temperature  
extra cold: Cooler temperature (higher energy consumption)

We recommend:

- Perishable food should not be stored at a temperature above the medium setting.
- Medium setting for long-term storage of food.
- Low setting for short-term storage of food (energy-saving mode).
- Select a higher setting only temporarily, when the appliance door is frequently opened or large quantities are placed in the refrigerator compartment.

#### Note

When a cooler fridge compartment temperature was set while the outside temperature is higher, the cooling unit runs very frequently or without interruptions. This results in higher energy consumption.

### Freezer compartment

The temperature in the refrigerator compartment will affect the temperature in the freezer compartment. Change the temperature in the refrigerator compartment in order to change the temperature in the freezer compartment.

Temperatures which are set higher in the refrigerator compartment will increase temperatures in the freezer compartment.

## Usable capacity

You will find the details of the usable capacity on the rating plate inside the appliance.

## Fridge compartment

The fridge compartment is the perfect place for keeping ready meals, bread and pastries, jams and preserves, condensed milk and hard cheeses.

### When placing food in the fridge, follow these guidelines

- Keep fresh, untouched food in the fridge. In that way it will keep longer and stay fresher.
- In the case of ready-made products and packaged foods and liquids, pay attention to the manufacturer's specified best-before or use-by date.
- In order to maintain flavour, colour and freshness, keep food well packed or covered over. That also prevents flavours from mixing and the plastic parts from becoming discoloured in the fridge compartment.
- Allow warm food and beverages to cool before putting them into the appliance.

#### Note

Keep food from coming into contact with the rear panel. Otherwise, the air circulation will be impaired.

Food or packaging could also become frozen to the rear panel.

### Pay attention to the temperature zones in the fridge compartment

The air circulation produces different temperature zones in the fridge compartment:

- The coldest zones are close to the rear panel.
- The warmest zone is at the very top of the appliance door.

#### Note

Keep items such as hard cheese and butter in the warmest zone. That will allow the cheese to continue developing its flavour and the butter will remain spreadable.

## Freezer compartment

### Use the freezer compartment for the following

- Storing deep frozen food.
- To make ice cubes.
- To freeze small quantities of food.

#### Note

Make sure that the freezer compartment door is always closed. When the door is open, the frozen foods defrost. The freezer compartment ices up heavily. In addition: Energy is wasted due to the power consumption.

---

## Max. freezing capacity

You will find information on the maximum freezing capacity in 24 hours on the rating plate.

---

## Freezing and storing

### Purchasing frozen foods

- Packaging must not be damaged.
- Observe the best before date.
- The temperature in the commercial chest freezer must be -18 °C or colder.
- As far as possible, frozen food must be transported in an insulated container and quickly placed in the freezer compartment.

### When arranging the food, note the following

Spread the items out well in the freezer compartment.

#### Note

Food that is already frozen must not come into contact with the food that is to be freshly frozen.

### Storing frozen food

Avoid contact between food and rear panel. Otherwise the air circulation will be impaired.

Food or packaging could freeze to the rear panel.

---

## Freezing fresh food

Only use fresh, undamaged food for freezing.

In order to retain the nutritional value, aroma and colour of the food as much as possible, blanch vegetables before they are frozen.

Blanching is not required for aubergines, peppers, courgettes and asparagus.

You can find literature about freezing and blanching in bookshops.

#### Note

Do not allow food that is to be frozen to sit right next to food that has already been frozen.

- The following are suitable for freezing:  
Baked goods, fish and seafood, meat, game, poultry, vegetables, fruit, herbs, eggs without their shells, dairy products such as cheese, butter and curd cheese, prepared dishes and leftovers such as soups, stews, cooked meat and fish, potato dishes, baked casseroles and sweet foods.
- The following are not suitable for freezing:  
Types of vegetable that are usually eaten raw, such as lettuces or radishes, eggs in their shells, grapes, whole apples, pears and peaches, hard-boiled eggs, yoghurt, curds, soured cream, crème fraîche and mayonnaise.

## Packing frozen food

Pack food so that it is airtight to prevent it from losing its flavour or drying out.

1. Store food in its packaging.
2. Press out any air.
3. Close the packaging tightly.
4. Label packaging with its contents and date of freezing.

### The following are suitable as packaging:

Plastic film, polyethylene hose film, aluminium foil, freezer bags.

You will find these products at your specialist dealer.

### The following are not suitable as packaging:

Wrapping paper, greaseproof paper, cellophane, rubbish bags and used shopping bags.

### The following are suitable for sealing packaging:

Rubber bands, plastic clips, pack-twines, cold-resistant scotch tape, or similar.

Polyethylene bags and hose film can be fused closed using a bag sealer.

## Storage life of frozen foods

The storage life depends on the type of food.

At a temperature of -18 °C:

- Fish, sausages, prepared dishes, baked goods:  
Up to 6 months.
  - Cheese, poultry, meat:  
Up to 8 months.
  - Vegetables, fruit:  
Up to 12 months.
- 

## Defrosting frozen food

You can choose between the following options, depending on the type of food and its intended use:

- at ambient temperature
- in the fridge
- in an electric oven, with/without hot air convection
- In the microwave oven.

### Caution

Do not refreeze defrosted food. It can only be refrozen after it has been made into a ready-to-eat meal (cooked or roasted).

Do not continue to use the complete max. storage time for the frozen food.

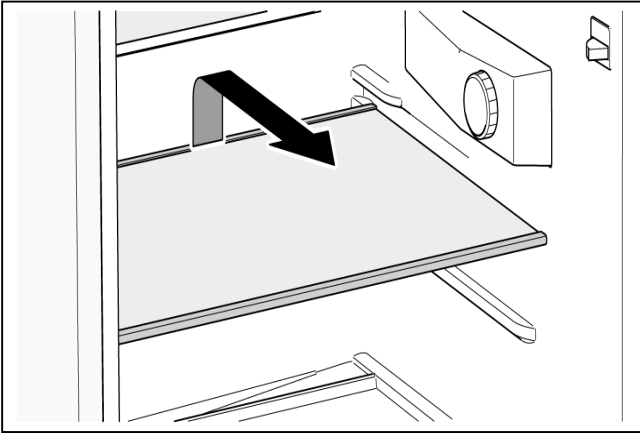
## Fittings

### Glass shelf

The glass shelf can be removed and fitted at different heights.

#### Removing

Lift the glass shelf at the back and pull it out.



#### Inserting

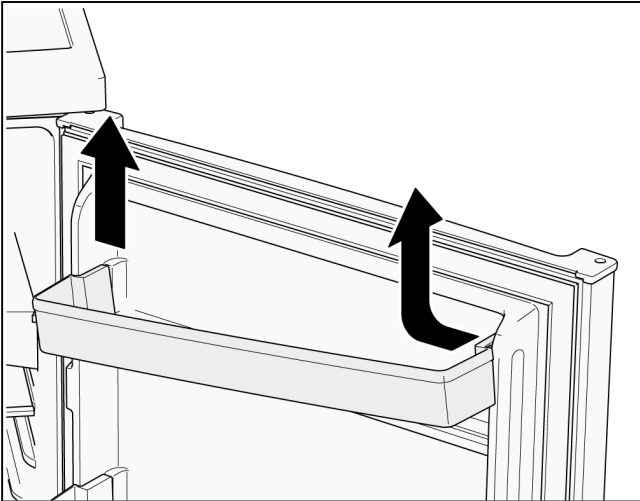
Slide the glass shelf backwards on the guide rails until it snaps downwards into place.

### Door pockets

The door pockets can be removed.

#### Removing

Press the door pocket on one side inwards until this side can be removed by pulling it upwards.



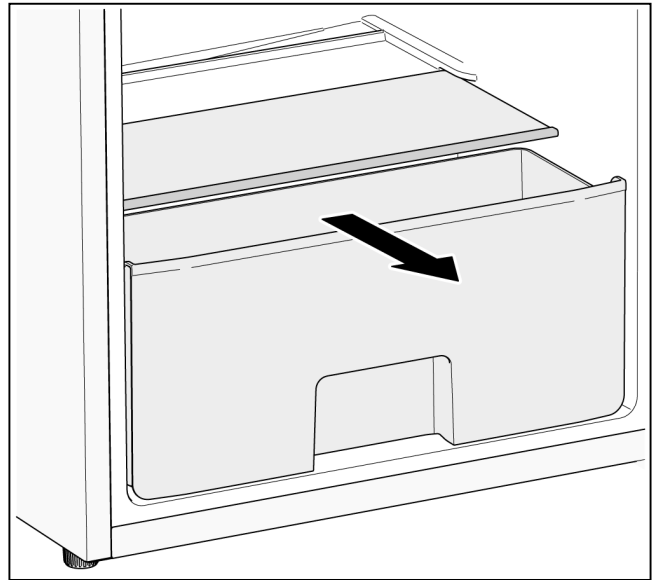
#### Inserting

Insert the door pocket on one side into the guide. Slide the other side down until it engages.

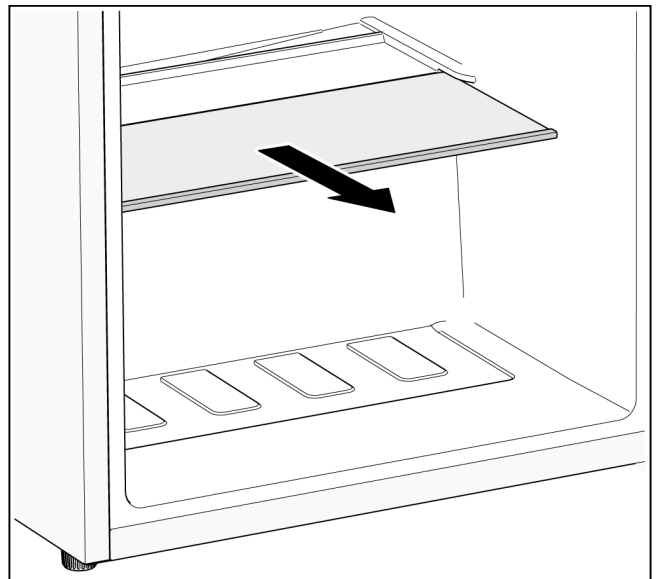
### Crisper drawer

The crisper drawer is particularly suitable to storage of fruit and vegetables.

The crisper drawer can be removed for loading and unloading and cleaning.

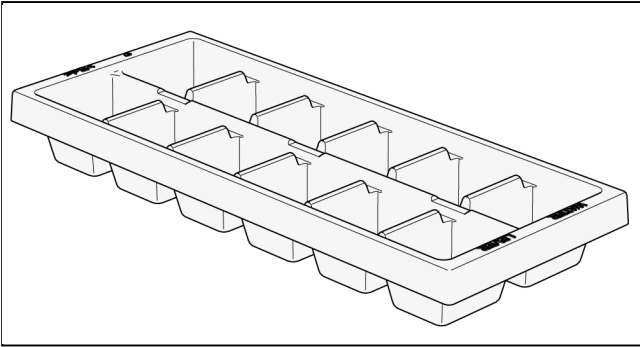


The cover of the crisper drawer can be removed for cleaning purposes.



## Ice-cube tray

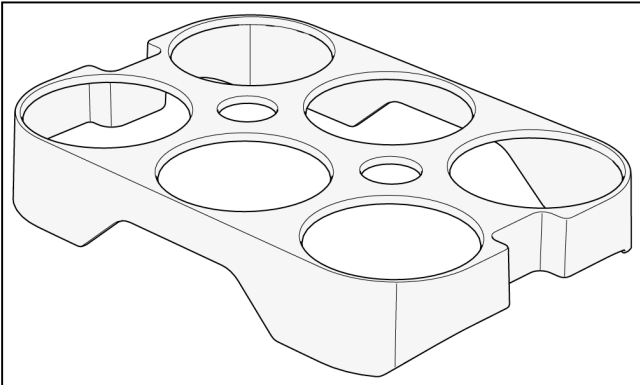
The ice-cube tray is for producing and keeping ice cubes in.



1. Fill the ice-cube tray  $\frac{3}{4}$  full of drinking water and place in the frozen food container.
2. If the ice-cube tray is stuck to the freezer compartment, loosen with a blunt implement only (spoon-handle).
3. To loosen the ice cubes, twist the ice-cube tray slightly or hold briefly under flowing water.

## Egg tray

The egg tray is used to store eggs.



## Switching off and shutting down the appliance

### Switch off the appliance

Unplug the appliance from the mains or switch off the circuit-breaker.

### Putting the appliance out of service

If you do not use the appliance for long periods:

1. Remove all food from the appliance.
2. Switch off the appliance.
3. Defrost the appliance.
4. Clean the appliance.
5. Leave the appliance door open.

## Defrosting

### Fridge compartment

While the appliance is in use, drops of condensation or frost form on the back of the fridge compartment. As the rear panel defrosts automatically, it is not necessary to remove the frost or the condensation.

### Freezer compartment

A layer of frost in the freezer compartment impairs the cooling effect on the frozen food and increases the power consumption. If there is a layer of frost, you must defrost the appliance.

#### General tips

- When putting food in or taking food out, open the freezer compartment door for as little time as possible.
- Do not install the appliance in a damp room. A high level of humidity aids the formation of frost.
- Package fresh food so that it is as air-tight as possible.

#### Caution

Do not scrape away the layer of ice using a knife or a sharp object. You could damage the refrigerant pipes. If refrigerant shoots out, it may ignite or cause eye injuries.

#### Defrosting the appliance

1. Turn the temperature controller to the coldest temperature approx. 3 hours before the defrosting to ensure that the food is thoroughly frozen.
2. After 3 hours, switch off the appliance.
3. Take out the food and store it in a cool place. Place an ice block (if you have one) on the food.
4. Leave the appliance door and the freezer compartment door open.
5. Put a wiping cloth inside the freezer compartment and one in front of the appliance to collect water that might escape during the defrosting process.
6. Wait until the layer of ice can be removed.
7. Remove the layer of ice, clean the freezer compartment and wipe dry its inside.
8. Switch on the appliance and put the food back in.

#### Defrosting aids

To speed up the defrosting process, you can use a plastic scraper to remove the layer of ice.

#### Caution

Never use electrical appliances, defrosting sprays or open flames to defrost the freezer, e.g. heaters, steam-cleaning appliances, candles, oil lamps, etc. Do not place any saucepans containing hot water in the appliance in order to speed up the defrosting.

---

## Cleaning the appliance

### Caution

- Do not use gritty, acidic or chlorine-based cleaning agents or solvents.
- Do not use abrasive cleaning pads or sponges that may scratch surfaces. This may lead to corrosion of the metallic surfaces.
- Never clean the shelves or containers in the dishwasher. The parts may warp.

Proceed as follows:

1. Switch off the appliance before cleaning.
2. Unplug the appliance from the mains or switch off the circuit-breaker.
3. Take out the food and store it in a cool place. Place an ice block (if you have one) on the food.
4. Wait until the layer of frost has thawed out.
5. Clean the appliance with a soft cloth, lukewarm water, and a little pH-neutral washing-up liquid. The washing-up liquid solution must not be allowed to get into the lights or run into the evaporation tray through the drain hole.
6. Only wipe the door seal with clean water and then rub it until it is dry.
7. Clean the condenser, air intake and exhaust opening with a brush or vacuum cleaner.
8. Clean the drain hole with a cotton swab.
9. After cleaning, reconnect the appliance to the mains and switch it on.
10. Put the food back in.

### Fittings

All the variable components of the appliance can be removed for cleaning (see section headed Fittings).

---

## Smells

If you notice unpleasant smells:

1. Switch off the appliance.
2. Remove all food from the appliance.
3. Clean the inside of the appliance (see section headed Cleaning the appliance).
4. Clean all packaging.
5. Pack strongly smelling food in air-tight containers to prevent odours.
6. Switch on the appliance again.
7. Arrange the food.
8. After 24 hours, check again to see if the smells have reappeared.

---

## Lighting (LED)

Your appliance is equipped with a maintenance-free LED light.

Any repair work on the lighting must only be carried out by the after-sales service or authorised experts.

---

## Saving energy

- Install the appliance in a dry, well ventilated room. The appliance must be installed out of direct sunlight and away from heat sources (e.g. heating elements, cooker).  
Use an insulating plate if necessary.
- Allow hot food and drinks to cool before placing them in the appliance.
- Place frozen food in the fridge compartment to defrost and utilise the low temperature of the frozen food to cool other food.
- Only open the appliance door for as short a time as possible.
- To prevent the food warming up quickly in the event of a power cut or a fault, place blocks of ice in the top compartment directly on top of the food.
- Make sure that the appliance door is always closed.
- The arrangement of the equipment parts shown in the section Getting to know the appliance requires the least amount of energy. Any other arrangements can result in higher energy consumption.
- To prevent increased power consumption, occasionally clean the air vent with a soft brush or vacuum cleaner.

---

## Operating noises

### Completely normal noises

#### Humming

Motors running (e.g. refrigeration units, ventilator).

#### Bubbling, whirring or gurgling noises

Refrigerant circulating through the pipes.

#### Clicking

Motors, switches or solenoid valves are switching on/off.

### Preventing noises

#### The appliance is not standing straight

Make sure the appliance is exactly aligned by using a spirit level. To adjust the position of the appliance, use the adjustable feet or place something underneath.

#### The appliance is touching adjacent units or appliances

Move the appliance away from adjacent furniture or appliances.

#### Containers or shelves are wobbling or sticking

Check the removable parts and re-insert them if necessary.

#### Containers are touching

Move the containers apart slightly.

## Rectifying minor faults yourself

Before calling After-sales Service:

Check whether you can rectify the fault yourself by using the notes below.

You must pay the cost of the After-sales Service call out – even during the guarantee period.

<b>Problem</b>	<b>Possible cause</b>	<b>Remedy</b>
Appliance is not cooling/ freezing. The lighting is not working.	Power cut.	Check whether there is power to the appliance.
	Circuit-breaker is switched off. Power plug not properly plugged in.	Check circuit-breaker. Check whether power plug is properly plugged in.
The refrigeration unit switches on with increasing frequency and for longer periods.	The appliance door is being opened frequently.	Do not open the appliance door unnecessarily.
	The ventilation openings are covered.	Remove any obstructions.
	Placing large quantities of food in the appliance.	Set a lower temperature.
	The temperature setting is too low.	Set a higher temperature.
The fridge compartment/ freezer compartment is too warm.	The appliance door is being opened frequently.	Do not open the appliance door unnecessarily.
	Placing large quantities of food in the appliance.	Set a lower temperature.
	The temperature setting is too high.	Set a lower temperature.
	The appliance is too close to a heat source or the ambient temperature is too warm.	See section headed Installing the appliance.
The fridge compartment/ freezer compartment is too cold.	The temperature setting is too low.	Set a higher temperature.
	The (LED) lighting does not work.	The LED lighting is faulty. Door switch is sticking.
The (LED) lighting does not work.	The LED lighting is faulty.	See section headed Lighting (LED).
	Door switch is sticking.	Check whether you can move the door switch.
Unpleasant smells are noticeable.	Strongly smelling food not packed in air-tight containers.	Clean the appliance. Pack strongly smelling food in air-tight containers (see section headed Smells).
In the appliance a layer of ice is forming.	The ventilation openings are covered.	Remove any obstructions.
	The appliance door was not closed completely.	Close the appliance door completely.
	The door seal is dirty.	Clean the door seal. See section headed Cleaning the appliance.
The appliance door can only be closed with difficulty.	Food prevent the appliance door from closing correctly.	Remove any obstructions.
	The appliance is not aligned.	Align the appliance with a spirit level. See section headed Aligning the appliance.
After a cooler temperature was set, the cooling machine does not switch on immediately.	This is normal, there is no fault.	
On the appliance bottom or on the trays, water has accumulated.	The drain hole is plugged.	Clean the drain hole with a cotton swab. See section headed Cleaning the appliance.

---

## After-sales Service

You can find your local After-sales Service centre in the phone book or the After-sales Service directory. Please quote the product number (E-Nr.) and production number (FD-Nr.) of your appliance.

You will find this information on the rating plate.



Please help us to avoid unnecessary journeys by quoting the appliance and production number. By doing so, you will save any associated additional charges.

## Booking a repair call-out and advice on faults

The After-sales Service contact details for all countries are listed in the attached After-sales Service directory.

GB	0344 892 8979	Calls charged at local or mobile rate.
IE	01450 2655	0.03 € per minute at peak. Off peak 0.0088 € per minute.
US	800 944 2904	toll-free



## Consignes de sécurité et avertissements

### Avant de mettre l'appareil en service

Veillez lire attentivement et entièrement les informations figurant dans la notice d'utilisation et de montage ! Elles contiennent des remarques importantes concernant l'installation, l'utilisation et l'entretien de l'appareil.

Le fabricant n'assume aucune responsabilité en cas de non-respect des indications et avertissements contenus dans la présente notice. Conservez toute la documentation de manière à pouvoir la consulter de nouveau ultérieurement, ou si l'appareil doit changer un jour de propriétaire.

### Sécurité technique

Les conduits du circuit de fluide frigorigène contiennent en faible quantité un fluide frigorigène écologique, mais inflammable (R600a). Il ne nuit pas à la couche d'ozone et n'augmente pas l'effet de serre. Lorsque le fluide frigorigène sort, il peut s'enflammer ou provoquer des lésions oculaires.

En cas d'endommagement de l'appareil

- éloignez de l'appareil toute flamme nue ou source d'inflammation,
- aérez bien la pièce pendant quelques minutes,
- éteignez l'appareil, puis débranchez la fiche mâle de la prise de courant,
- contactez le service après-vente.

Plus l'appareil contient de fluide réfrigérant, plus la pièce dans laquelle il se trouve doit être spacieuse. Dans les pièces trop petites, un mélange gaz-air inflammable peut se former en cas de fuite. Comptez 1 m<sup>3</sup> de volume minimum de la pièce pour 8 g. de fluide réfrigérant. La quantité de fluide présente dans l'appareil est indiquée sur la plaque signalétique située à l'intérieur de ce dernier.

Si le cordon d'alimentation de cet appareil est endommagé, il doit être remplacé par le fabricant, le service après-vente ou toute autre personne justifiant d'une qualification similaire. Les installations et les réparations inexpertes peuvent engendrer des risques considérables pour l'utilisateur.

Les réparations doivent uniquement être exécutées par le fabricant, le service après-vente ou toute autre personne justifiant d'une qualification similaire.

Seules les pièces d'origine du fabricant doivent être utilisées. Le fabricant garantit uniquement les pièces d'origine, car elles seules remplissent les exigences de sécurité.

**AVERTISSEMENT :** Lors de l'installation de l'appareil, veillez à ne pas coincer ni endommager le cordon d'alimentation.

**AVERTISSEMENT :** Ne pas placer de prises multiples ou d'alimentation électrique portable.

### Pendant l'utilisation

- N'utilisez jamais d'appareils électriques à l'intérieur de l'appareil (par ex., des appareils de chauffage, des sorbetières électriques). Risque d'explosion !
- Ne dégivrez ou ne nettoyez jamais l'appareil à l'aide d'un nettoyeur à vapeur ! La vapeur pourrait atteindre des pièces électriques et provoquer un court-circuit. Risque d'électrocution !
- N'utilisez jamais d'objets pointus ni tranchants pour détacher le givre ou les couches de glace. Vous risqueriez d'endommager les conduits du fluide réfrigérant. Si le fluide réfrigérant jaillit, il peut provoquer des lésions oculaires ou s'enflammer.
- Ne stockez dans l'appareil aucun produit contenant des gaz propulseurs inflammables (par ex. bombes aérosols), ni aucun produits explosifs. Risque d'explosion !
- Ne vous appuyez pas sur le socle, les clayettes, les portes etc., et ne vous en servez pas comme marchepied.
- Pour dégivrer ou nettoyer l'appareil, débranchez la fiche mâle de la prise de courant ou désarmez le disjoncteur. Pour ce faire, tirez sur la fiche mâle et non pas sur le câble de raccordement.
- Les boissons fortement alcoolisées doivent être fermées hermétiquement et stockées à la verticale.
- L'huile et la graisse ne doivent pas entrer en contact avec les parties en matière plastique, ni avec le joint de porte. Ces derniers risquent sinon de devenir poreux.
- Ne recouvrez et n'obstruez jamais les orifices de ventilation de l'appareil.
- **Risques à éviter pour les enfants et les personnes vulnérables :**  
Les enfants, les personnes souffrant d'une affection physique ou mentale ou limitées dans l'exercice de leur droit, ainsi que les personnes ne disposant pas d'une connaissance suffisante de l'utilisation sûre de l'appareil sont les plus exposés aux risques. Veillez à ce que les enfants et les personnes vulnérables aient compris les risques.  
Une personne responsable de la sécurité doit surveiller ou guider les enfants et les personnes vulnérables quant à la manipulation de l'appareil. N'autorisez pas les enfants de moins de 8 ans à manipuler l'appareil.  
Surveillez les enfants lors des travaux de nettoyage et d'entretien.  
Ne laissez jamais les enfants jouer avec l'appareil.
- Ne stockez aucune boisson, gazeuse en particulier, en bouteilles ou en canettes dans le compartiment congélateur. Les bouteilles et les canettes risqueraient d'éclater !
- Ne portez jamais directement à la bouche des produits surgelés qui sortent du compartiment congélateur. Risque d'engelures !
- Évitez tout contact prolongé des mains avec des produits congelés, de la glace ou les tubes de l'évaporateur etc. Risque d'engelures !

## Les enfants et l'appareil

- Ne permettez jamais aux enfants de jouer avec l'emballage et ses composants.
- L'appareil n'est pas un jouet pour enfants !
- Appareils équipés d'une serrure : rangez la clé hors de portée des enfants !

## Dispositions générales

L'appareil convient pour

- réfrigérer ou congeler des produits alimentaires,
- préparer des glaçons.

Cet appareil est destiné à un usage domestique.

L'appareil a été antiparasité conformément à la directive UE 2004/108/EC.

L'étanchéité du circuit de fluide frigorigène a été contrôlée.

Ce produit est conforme aux dispositions de sécurité applicables aux appareils électriques (EN 60335-2-24).

Cet appareil convient pour être utilisé jusqu'à 2 000 mètres d'altitude.

## Consignes de mise au rebut

### Mise au rebut de l'emballage

L'emballage protège votre appareil contre les dommages susceptibles de survenir en cours de transport. Tous les matériaux qui le composent sont respectueux de l'environnement et recyclables. Aidez-nous : éliminez l'emballage en respectant l'environnement.

Pour savoir comment vous débarrasser de l'emballage, veuillez consulter votre revendeur ou les services administratifs de votre mairie.

### Mise au rebut de votre ancien appareil

Les appareils usagés ne sont pas des déchets dénués de valeur ! Leur élimination dans le respect de l'environnement permet d'en récupérer de précieuses matières premières.



Cet appareil est marqué selon la directive européenne 2012/19/UE relative aux appareils électriques et électroniques usagés (waste electrical and electronic equipment - WEEE).

Cette directive spécifie le cadre pour une reprise et un recyclage des appareils usagés applicables dans les pays de la CE.

### Mise en garde

En présence d'appareils usagés :

1. Débranchez la fiche mâle de la prise de courant.
2. Sectionnez son câble de raccordement puis enlevez-le avec la fiche mâle.
3. Pour dissuader les enfants de monter dans l'appareil, ne retirez pas les clayettes ni les bacs !
4. N'autorisez pas les enfants à jouer avec l'appareil usagé. Risque d'asphyxie !

Les appareils frigorifiques contiennent des fluides frigorigènes et des gaz isolants. Ceux-ci nécessitent une mise au rebut adéquate. Jusqu'à l'enlèvement de l'appareil, veillez bien à ce que son circuit frigorifique ne soit pas endommagé.

## Étendue des fournitures

Après avoir déballé votre appareil, vérifiez toutes les pièces pour détecter d'éventuels endommagements dus au transport.

En cas de réclamation, adressez-vous au détaillant qui vous a vendu cet appareil ou à notre service après-vente.

La livraison comprend les éléments suivants :

- Appareil indépendant
- Équipement (selon le modèle)
- Sachet avec visserie de montage
- Notice d'utilisation et de montage
- Carnet de service après-vente
- Pièce annexe de la garantie
- Informations relatives à la consommation d'énergie et aux bruits

## Installation de l'appareil

### Transport

En raison du poids et des dimensions de l'appareil, au minimum deux personnes sont requises pour installer l'appareil de manière sûre, afin de réduire au maximum les risques de blessures ou d'endommagement de l'appareil.

### Lieu d'installation

Il est préférable d'installer l'appareil dans un endroit sec et bien aéré. L'emplacement d'installation ne doit pas être exposé aux rayons directs du soleil ni se trouver à proximité d'une source de chaleur, telle qu'une cuisinière, un radiateur, etc. Si l'installation près d'une source de chaleur est inévitable, utilisez une plaque isolante appropriée ou respectez les distances minimales suivantes :

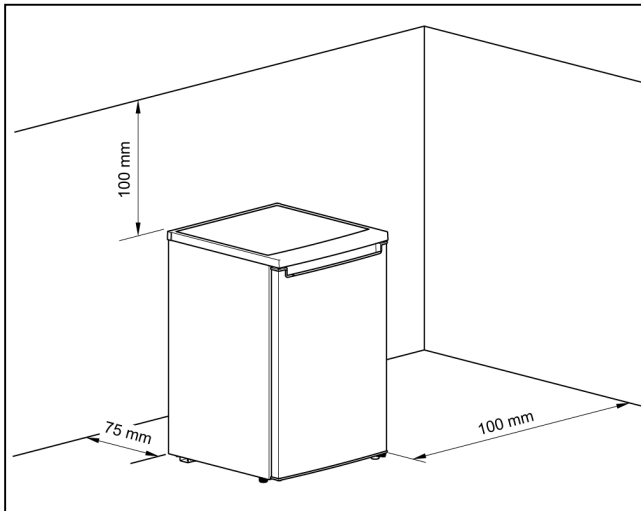
- 3 cm par rapport aux cuisinières électriques ou à gaz.
- 30 cm par rapport à un appareil de chauffage au fuel ou au charbon.

### Surface porteuse

Sur l'emplacement, le sol ne doit pas s'affaisser. Renforcez-le si nécessaire.

## Distance au mur

En cas d'installation dans le coin d'une pièce ou dans une niche, il convient de respecter des écarts latéraux minimum afin que l'air réchauffé puisse s'échapper librement et que la porte puisse s'ouvrir jusqu'en butée.



## Contrôle de la température ambiante et de l'aération

### Température ambiante

L'appareil a été conçu pour une catégorie climatique précise. Suivant sa catégorie climatique, l'appareil peut être utilisé dans les températures ambiantes suivantes.

La catégorie climatique de l'appareil figure sur sa plaque signalétique.

Classe climatique	Température ambiante admissible
SN	+10 °C à 32 °C
N	+16 °C à 32 °C
ST	+16 °C à 38 °C
T	+16 °C à 43 °C

### Remarque

L'appareil est entièrement fonctionnel dans les limites de température de la classe climatique indiquée. Si un appareil de la classe climatique SN est exploité à des températures inférieures, l'appareil ne sera pas endommagé jusqu'à une température de +5 °C.

### Aération

L'air chaud doit pouvoir s'échapper sans obstacle. S'il ne le peut pas, le groupe frigorifique doit fonctionner plus longtemps, ce qui augmente la consommation de courant.

Pour cette raison,

- ne recouvrez et n'obstruez jamais les orifices d'aération de l'appareil !
- respectez les distances minimales entre les murs et les meubles.

## Raccordement de l'appareil

Une fois l'appareil installé, attendez au moins 4 heures avant de le mettre en service. Il peut en effet arriver, pendant le transport, que l'huile présente dans le compresseur se déplace vers le circuit frigorifique.

Avant la première mise en service, nettoyez le compartiment intérieur de l'appareil (voir le chapitre « Nettoyage de l'appareil »).

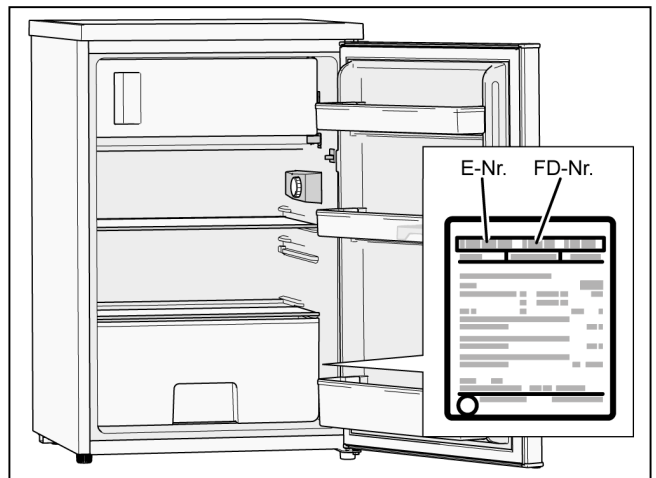
N'enlevez les cales de transport retenant les clayettes et balconnets qu'après l'installation.

### Raccordement électrique

La prise femelle doit être proche de l'appareil et demeurer librement accessible, même après son installation.

Cet appareil est conforme à la classe de protection I. Raccordez l'appareil au courant alternatif 220-240 V/ 50 Hz via une prise femelle installée réglementairement et comportant un fil de terre. La prise femelle doit être protégée par un fusible supportant un ampérage de 10 A à 16 A.

Sur les appareils destinés aux pays non européens, vérifiez si la tension de branchement et le type de courant concordent bien avec ceux offerts par le secteur du pays concerné. Ces données se trouvent sur la plaque signalétique.



### ⚠ Mise en garde

Ne branchez en aucun cas l'appareil à une « prise économie d'énergie » électronique.

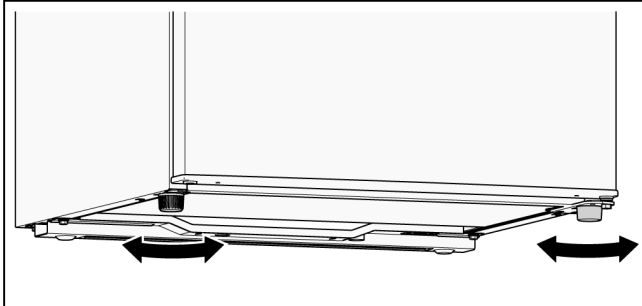
Nos appareils peuvent être alimentés via des onduleurs pilotés par le secteur ou à pilotage sinusoïdal. Directement raccordées au réseau public, les installations photovoltaïques font appel à des onduleurs pilotés par le secteur. Dans les solutions en îlots (par ex. sur les bateaux ou les refuges de montagne), ne disposant pas d'un raccordement direct au réseau électrique public, il faut utiliser des onduleurs à pilotage sinusoïdal.

## Ajustement de l'appareil

### Remarque

Pour que l'appareil fonctionne impeccablement, il convient de l'aligner à l'aide d'un niveau à bulle.

1. Amenez l'appareil sur l'emplacement prévu.
2. Tournez les pieds jusqu'à ce que l'appareil soit correctement aligné.



## Inversion du sens d'ouverture de la porte

Nous vous recommandons de recourir à notre service après-vente pour inverser le sens d'ouverture de la porte. Renseignez-vous auprès de votre service après-vente pour connaître le coût d'inversion du sens d'ouverture de la porte.

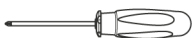
### **⚠** Mise en garde

Pendant l'inversion du sens d'ouverture de la porte, l'appareil ne doit pas être raccordé au réseau. Débranchez au préalable la fiche mâle de la prise de courant.

Outils nécessaires



Clé à douille de 8 mm



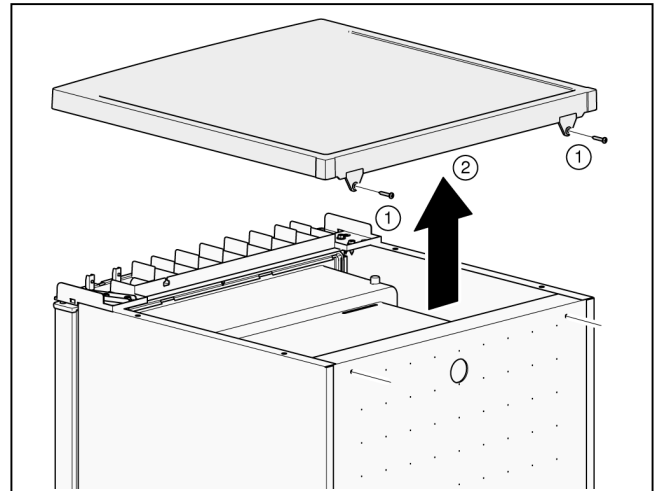
Tournevis cruciforme



Tournevis plat

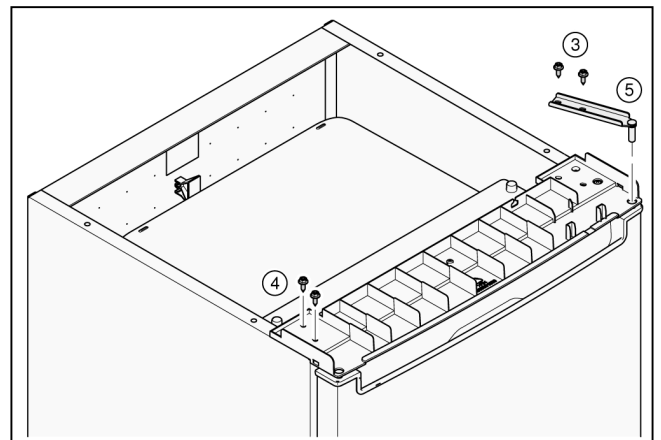
## Inversion du sens d'ouverture de la porte de l'appareil

1. Ouvrez la porte de l'appareil et décrochez, puis retirez toutes les pièces d'équipement (voir le chapitre « Équipement »).
2. Desserrez 2 vis (1).
3. Retirez la plaque de recouvrement (2) et posez-la sur une surface souple.



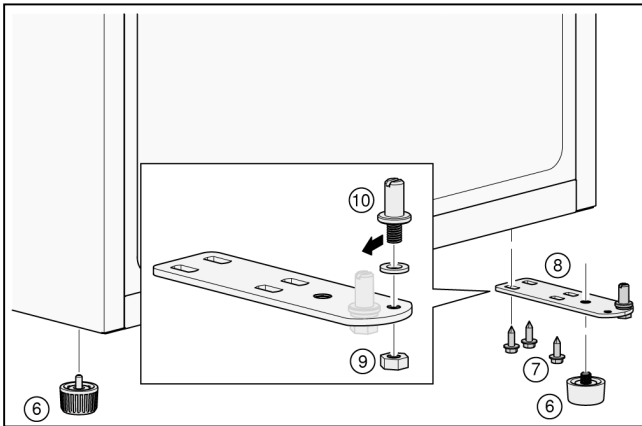
Tenez fermement la porte de l'appareil !

4. Desserrez 2 vis (3).
5. Desserrez 2 vis (4).
6. Retirez la charnière supérieure (5).

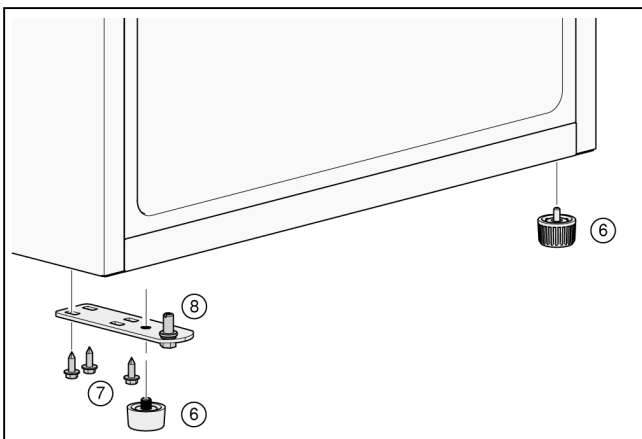


7. Débranchez la porte de l'appareil et posez-la sur une surface souple.
8. Afin de ne pas endommager le dos de l'appareil, appliquez suffisamment de matériau de rembourrage. Posez l'appareil avec précaution sur le dos.

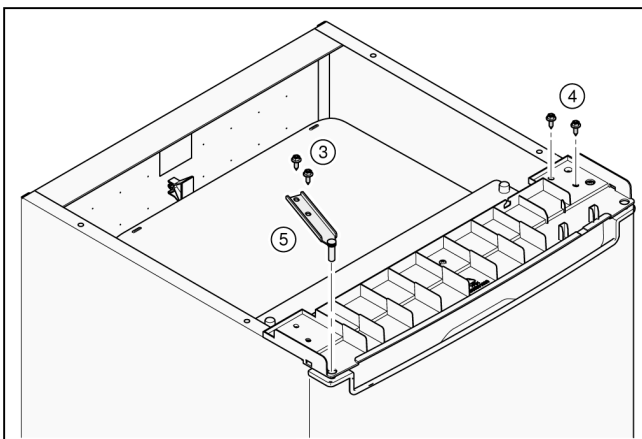
9. Retirez les pieds (6).
10. Desserrez 3 vis (7).
11. Retirez la charnière du dessous (8).
12. Dévissez l'écrou (9) et les boulons (10).



13. Placez les boulons (10) dans le perçage de gauche et mettez en place l'écrou (9), puis vissez.
14. Fixez la charnière inférieure (8) et les 3 vis (7) et serrez-les.
15. Vissez les pieds (6) dans la charnière du dessous (8).

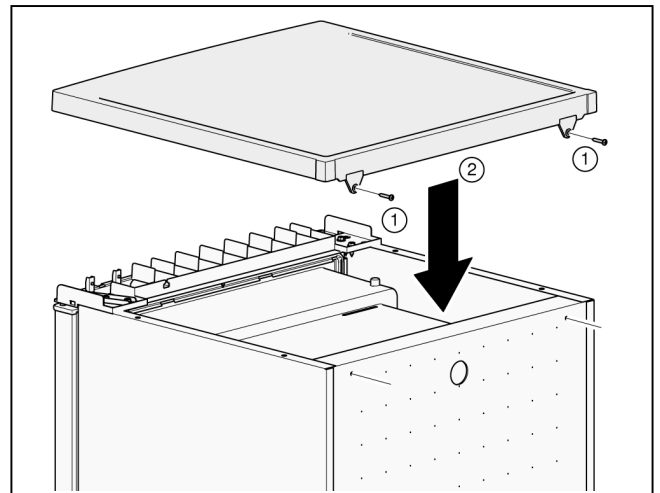


16. Accrochez la porte de l'appareil dans la charnière du dessous (8).
17. Posez et fixez 2 vis (4).
18. Fixez la charnière supérieure (5) et les 2 vis (3) et serrez-les.



19. Redressez l'appareil.

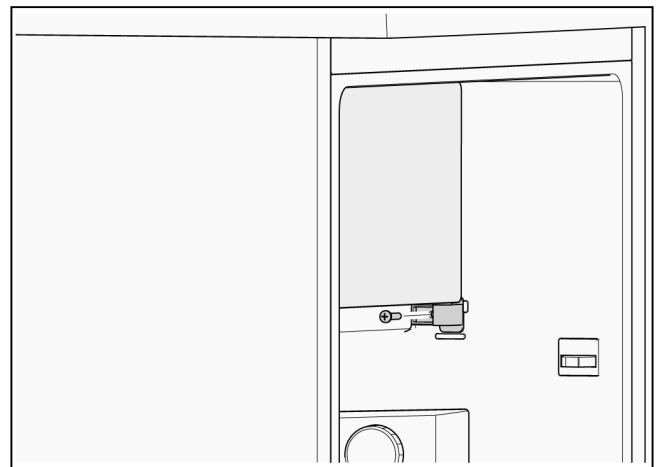
20. Accrochez la plaque de recouvrement (2) à l'avant et posez-la derrière.
21. Posez et fixez 2 vis (1).



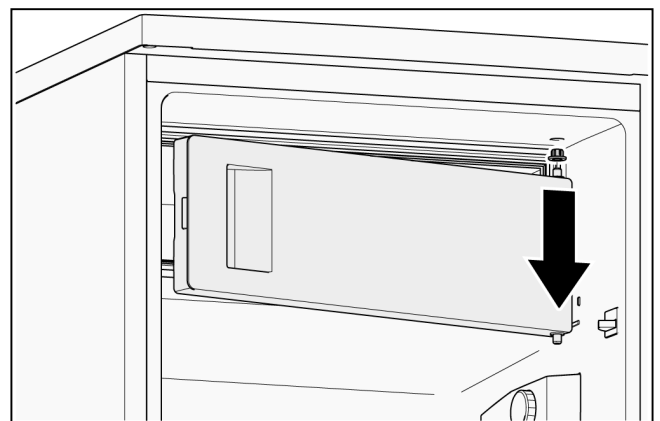
22. Ouvrez la porte de l'appareil puis remettez en place toutes les pièces d'équipement (voir le chapitre « Équipement »).

### Inversion du sens d'ouverture de la porte du compartiment congélateur

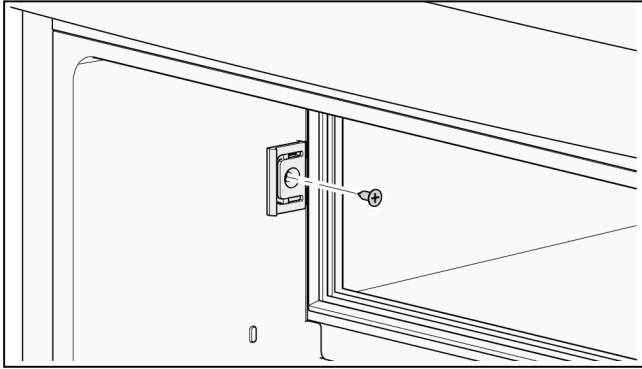
1. Tenez la porte du compartiment congélateur et retirez la vis.



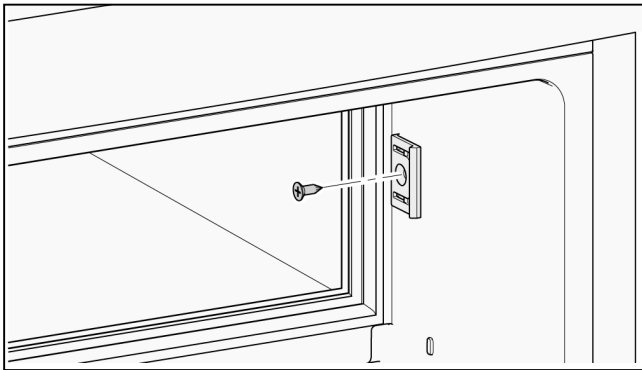
2. Retirez la charnière de la broche du dessous de la porte du compartiment congélateur.
3. Ouvrez la porte du compartiment congélateur et décrochez-la en haut.
4. Retirez la douille de guidage.



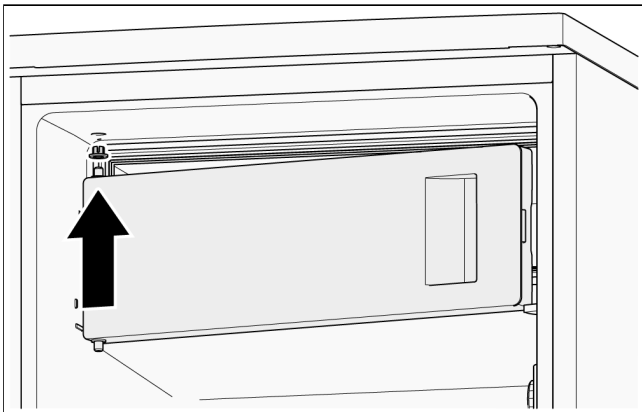
5. Retirez la vis et enlevez la plaque de fermeture.



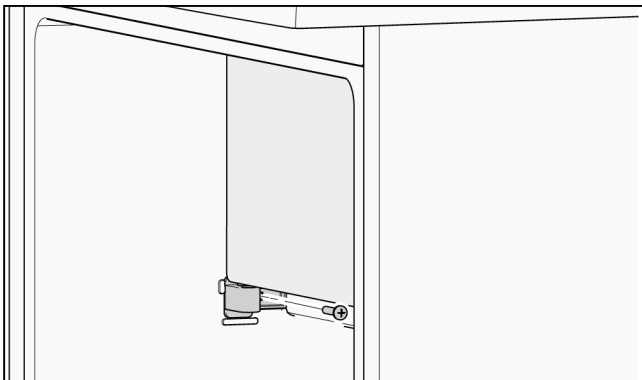
6. Tournez la plaque de fermeture à 180° et posez-la sur l'autre côté.  
7. Placez la vis et fixez-la.



8. Placez la douille de guidage dans le perçage.  
9. Tournez la porte de l'appareil à 180° et placez la broche supérieure dans la douille de guidage.



10. Insérez la charnière sur la broche inférieure de la porte du compartiment congélateur.  
11. Placez la vis et fixez-la.

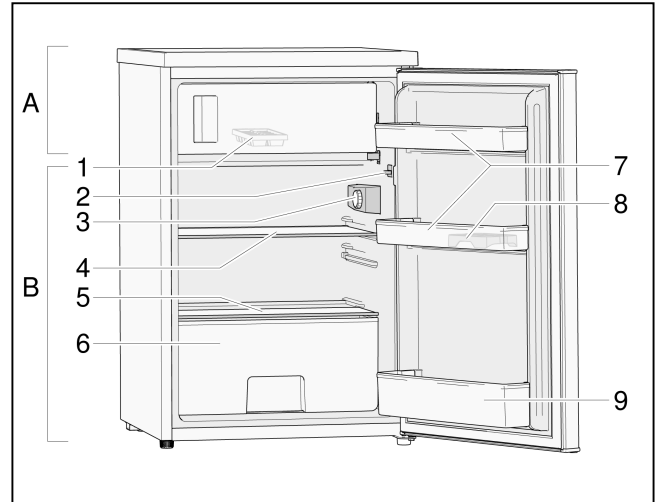


## Présentation de l'appareil

### Appareil

L'équipement des modèles peut varier.

Selon le modèle, l'appareil peut différer du contenu des illustrations.



- A Compartiment congélateur  
B Compartiment réfrigérateur

- 1 Bac à glaçons  
2 Interrupteur d'éclairage  
3 Thermostat et éclairage LED  
4 Clayette en verre  
5 Couvercle du bac à légumes  
6 Bac à légumes  
7 Balconnets  
8 Compartiment à œufs  
9 Balconnet pour bouteilles

## Mise en service de l'appareil

Branchez la fiche mâle dans la prise de courant.

L'appareil commence à réfrigérer.

L'éclairage s'allume si la porte de l'appareil est ouverte.

### Remarques concernant le fonctionnement de l'appareil

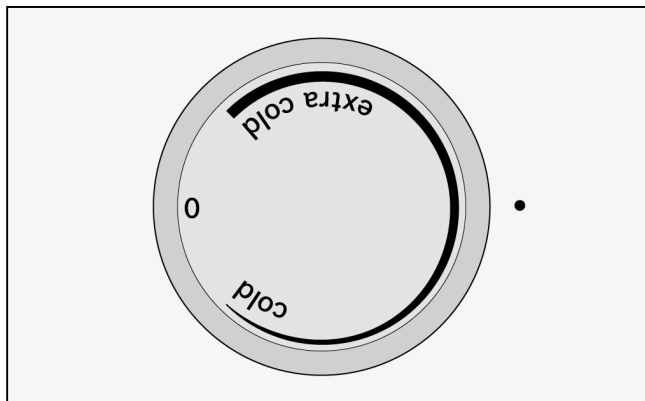
- Une fois mis en service, l'appareil atteint en quelques heures la température réglée.  
Avant cela, ne rangez aucun produit alimentaire dans l'appareil.

## Réglage de la température

### Compartiment réfrigérateur

Tournez le thermostat jusqu'au réglage souhaité.

Nous vous recommandons un réglage moyen de la température.



cold (froid) :	Température plus chaude
extra cold	Température plus froide
(extra froid) :	(consommation d'énergie plus élevée)

Nous vous recommandons :

- De ne pas stocker de produits alimentaires sensibles à une température plus chaude que le réglage moyen.
- Un réglage moyen pour le stockage à long terme de produits alimentaires.
- Un réglage moins froid pour le stockage à court terme de produits alimentaires (fonctionnement économique).
- Un réglage plus froid uniquement provisoire si vous ouvrez fréquemment la porte de l'appareil ou que vous stockez de grandes quantités de produits alimentaires dans le compartiment réfrigérateur.

#### Remarque

Si une température du compartiment réfrigérateur plus froide est réglée en cas de température extérieure plus élevée, le groupe frigorifique fonctionne très souvent et de manière ininterrompue. Cela entraîne une augmentation de la consommation énergétique.

### Compartiment congélateur

La température du compartiment réfrigérateur influence la température du compartiment congélateur. Modifiez la température du compartiment réfrigérateur pour changer la température du compartiment congélateur.

Des températures du compartiment réfrigérateur réglées à la hausse entraînent des températures plus élevées dans le compartiment congélateur.

## Contenance utile

Vous trouverez les données relatives à la contenance utile sur la plaque signalétique de votre appareil.

## Compartiment réfrigérateur

Le compartiment réfrigérateur est l'endroit idéal où ranger des gâteaux et pâtisseries, des plats cuisinés, des conserves, du lait concentré et du fromage à pâte dure.

### Consignes de rangement

- Rangez des produits frais et intacts. Vous pourrez ainsi conserver plus longtemps leur qualité et leur fraîcheur.
- En cas de produits finis et de denrées conditionnées, respectez la date limite d'utilisation optimale ou la date limite de consommation.
- Afin de conserver les arômes, la couleur et la fraîcheur des aliments, emballez-les ou couvrez-les. Ceci empêche que certains aliments transmettent leur goût à d'autres dans le compartiment réfrigérateur et que les pièces en plastique changent anormalement de couleur.
- Laissez d'abord refroidir les boissons et les plats avant de les ranger dans l'appareil.

#### Remarque

Évitez que les aliments soient en contact avec la paroi arrière. Cela empêcherait une circulation d'air optimale.

Les aliments ou les emballages peuvent geler au contact de la paroi arrière.

### Respect des zones de froid du compartiment réfrigérateur

La circulation d'air dans le compartiment réfrigérateur crée des zones de température différentes :

- Les zones les plus froides se trouvent sur la paroi arrière.
- La zone la plus chaude se trouve tout en haut au niveau de la porte de l'appareil.

#### Remarque

Dans la zone la plus chaude, rangez notamment les fromages à pâte dure et le beurre. Le fromage peut ainsi développer pleinement ses arômes, tandis que le beurre reste facile à tartiner.

## Compartiment congélateur

### Utilisez le compartiment congélateur

- Pour entreposer des aliments surgelés.
- Pour faire des glaçons.
- Pour congeler de plus petites quantités d'aliments.

#### Remarque

Veillez à ce que la porte du compartiment congélateur soit toujours fermée ! Les aliments congelés peuvent dégeler si la porte reste ouverte. Du givre apparaîtra dans le congélateur. De plus, vous risquez une perte d'énergie en raison d'une consommation d'électricité plus élevée !

## Capacité de congélation maximale

Vous trouverez les données relatives à la capacité de congélation maximale sur 24 heures sur la plaque signalétique.

## Congélation et rangement

### Achat des produits surgelés

- L'emballage ne doit pas être endommagé.
- Vérifiez la date limite de consommation recommandée.
- La température du congélateur du supermarché doit être de -18 °C minimum.
- Utilisez de préférence un sac isotherme pour transporter les produits surgelés, puis rangez ces derniers le plus vite possible dans le compartiment congélateur.

### Consignes de rangement

Répartissez les aliments dans le compartiment congélateur en les espaçant.

#### Remarque

Les aliments déjà congelés ne doivent pas entrer en contact avec ceux qui viennent juste d'être rangés pour congélation.

### Rangement de produits congelés

Évitez que les aliments soient en contact avec la paroi arrière. Cela empêcherait une circulation d'air optimale. Les produits alimentaires ou les emballages peuvent geler au contact de la paroi arrière.

## Congélation de produits frais

Pour congeler des aliments, utilisez uniquement des produits frais, d'un aspect impeccable.

Afin de conserver le mieux possible les valeurs nutritives, les arômes et la couleur des aliments, il est conseillé de blanchir les légumes avant de les surgeler. Il n'est pas nécessaire de blanchir les aubergines, les poivrons, les courgettes ni les asperges.

Vous trouverez en librairie toute une documentation sur la congélation et le blanchissement.

#### Remarque

Veillez à ce que les produits alimentaires à congeler n'entrent pas en contact avec les produits déjà surgelés.

- Se prêtent à la congélation : les pains et les pâtisseries, les poissons et les fruits de mer, la viande, le gibier, les volailles, les légumes, les fruits, les fines herbes, les œufs sans la coque, les produits laitiers comme le fromage, le beurre et le fromage blanc, les plats préparés et les restes de plats tels que les soupes, les ragoûts, la viande et les poissons cuits, les plats à base de pommes de terre, les gratins et les mets sucrés.
- Ne se prêtent pas à la congélation : les légumes généralement consommés crus, tels que la salade ou les radis, les œufs dans leur coque, les raisins, les pommes, les poires et les pêches entières, les œufs durs, les yaourts, le lait caillé, la crème acidulée, la crème fraîche et la mayonnaise.

### Emballage de surgelés

Conditionnez les aliments dans des récipients hermétiquement fermés, afin qu'ils ne sèchent pas et ne perdent pas leur goût.

1. Placez les aliments dans un emballage.
2. Chassez-en l'air.
3. Fermez l'emballage hermétiquement.
4. Inscrivez sur l'emballage le nom du contenu et la date de congélation.

#### Emballages adaptés :

Feuilles en plastique, feuilles en polyéthylène, feuilles d'aluminium, boîtes de congélation. Ces produits sont en vente dans les magasins spécialisés.

#### Emballages inadaptés :

Papier d'emballage, papier sulfurisé, feuilles de cellophane, sacs poubelle et sacs en plastique ayant déjà servi.

#### Moyens d'obturation adaptés :

Caoutchoucs, clips en plastique, ficelles, rubans adhésifs résistants au froid ou produits similaires.

Vous pouvez fermer les sachets et les feuilles en polyéthylène au moyen d'une thermosoudeuse.

### Durée de conservation des produits surgelés

La durée de conservation dépend de la nature des aliments.

À une température de -18 °C :

- Poisson, charcuterie, plats précuisinés, pâtisseries : jusqu'à 6 mois
- Fromage, volaille, viande : jusqu'à 8 mois
- Fruits et légumes : jusqu'à 12 mois.



## Décongélation des produits

Selon la nature et l'utilisation des produits surgelés, vous pouvez les décongeler :

- à température ambiante
- au réfrigérateur
- au four électrique, avec/sans ventilateur à air chaud
- au micro-ondes.

### ⚠ Attention

Ne recongelez pas les produits alimentaires qui ont été partiellement ou entièrement décongelés. Ne recongelez les produits qu'après les avoir transformés (cuisson ou rôtissage).

Dans ce cas, consommez-les nettement avant la date limite de conservation.

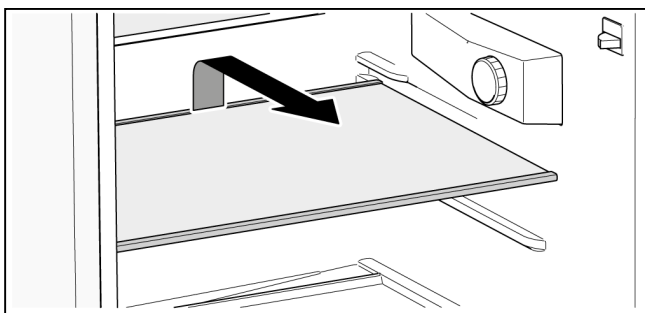
## Équipement

### Clayette en verre

La clayette en verre se retire facilement et peut être installée à différentes hauteurs.

#### Retrait

Relevez l'arrière de la clayette et sortez-la.



#### Installation

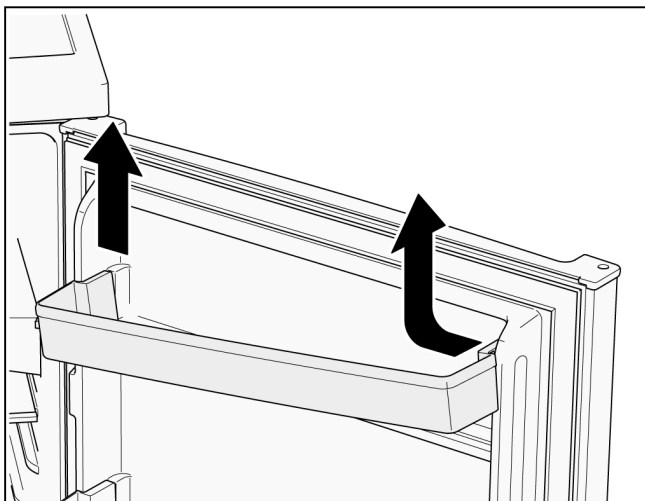
Placez la clayette en verre sur les rails de guidage et poussez-la vers l'arrière jusqu'à ce qu'elle s'encliquette.

### Balconnets

Les balconnets se retirent facilement.

#### Retrait

Poussez le balconnet vers l'intérieur sur un côté, jusqu'à ce que ce côté puisse se retirer vers le haut.



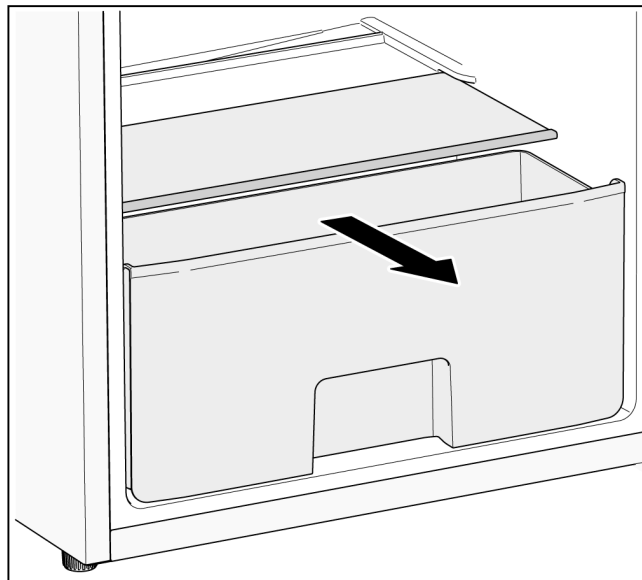
### Installation

Insérez le balconnet sur un côté dans la rainure. Faites glisser l'autre côté vers le bas jusqu'à ce qu'il s'encliquette.

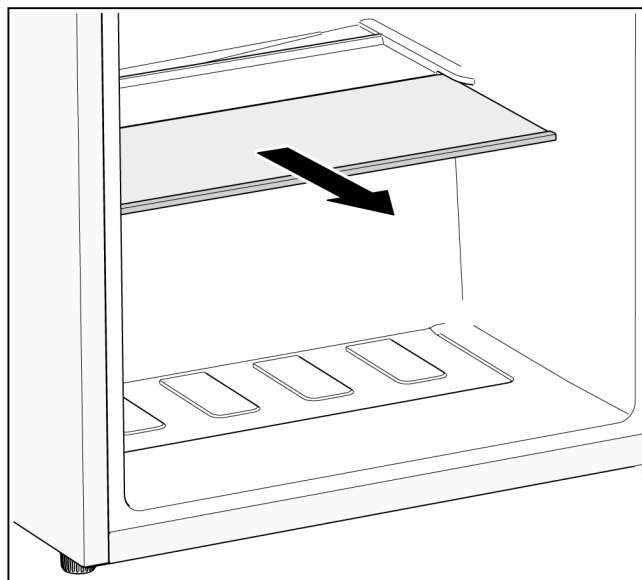
### Bac à légumes

Le bac à légumes est particulièrement adapté pour stocker des fruits et des légumes.

Le bac à légumes peut être retiré pour être chargé ou vidé, ainsi que pour être nettoyé.

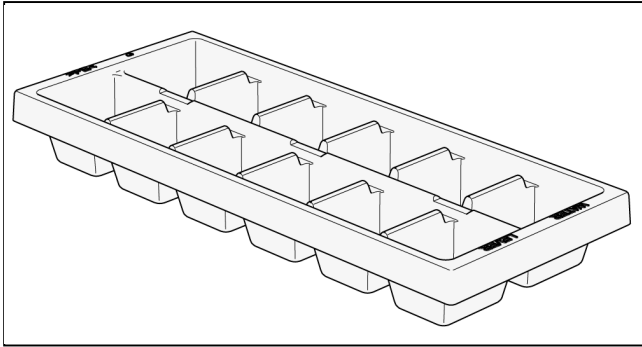


Le couvercle du bac à légumes peut être retiré pour être nettoyé.



## Bac à glaçons

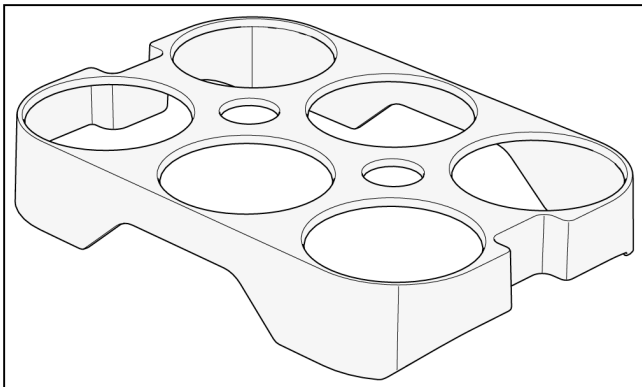
Le bac à glaçon sert à fabriquer et à stocker des glaçons.



1. Remplissez le bac à glaçon aux  $\frac{3}{4}$  avec de l'eau potable et placez-le dans le compartiment congélateur.
2. Si le bac à glaçon est pris dans la glace, séparez-le uniquement à l'aide d'un objet obtus (manche de cuillère).
3. Pour détacher les glaçons, passez rapidement le bac à glaçon sous l'eau courante ou tordez ce dernier légèrement.

## Compartiment à œufs

Le compartiment à œufs sert à conserver les œufs.



## Coupure et remisage de l'appareil

### Coupure de l'appareil

Débranchez la fiche mâle du secteur ou ramenez le disjoncteur en position éteinte.

### Mise hors service de l'appareil

Si l'appareil reste longtemps inutilisé :

1. Sortez tous les produits alimentaires de l'appareil.
2. Éteignez l'appareil.
3. Dégivrez l'appareil.
4. Nettoyez l'appareil.
5. Laissez les portes de l'appareil ouvertes.

## Dégivrage

### Compartiment réfrigérateur

Lorsque l'appareil fonctionne, des gouttes d'eau ou du givre se forment sur la paroi arrière du compartiment réfrigérateur. Étant donné que la paroi arrière se dégivre automatiquement, il n'est pas nécessaire de retirer ces gouttes ou ce givre.

### Compartiment congélateur

La présence d'une couche de givre dans le compartiment congélation détériore la diffusion du froid aux produits congelés et accroît la consommation de courant. En cas de formation de givre, dégivrez l'appareil.

### Conseils d'ordre général

- Ouvrez la porte du compartiment congélateur aussi brièvement que possible pour déposer ou retirer un produit.
- N'installez pas l'appareil dans des pièces humides. Une humidité de l'air élevée favorise la formation de givre.
- Conditionnez si possible les aliments frais dans des contenants fermés hermétiquement.

### Attention

Ne raclez pas la couche de givre ou la glace à l'aide d'un couteau ou d'un objet tranchant. Vous risqueriez d'endommager les conduits du fluide réfrigérant. Si le fluide réfrigérant jaillit, il peut provoquer des lésions oculaires ou s'enflammer.

### Dégivrage de l'appareil

1. Env. 3 heures avant de procéder au dégivrage, tournez le thermostat sur la température la plus froide afin de surgeler les aliments.
2. Éteignez l'appareil après 3 heures.
3. Retirez les aliments et rangez-les dans un endroit frais. Posez les accumulateurs de froid (si vous en avez) sur ces produits.
4. Laissez les portes de l'appareil et du compartiment congélateur ouvertes.
5. Placez un torchon dans le compartiment congélateur et devant l'appareil afin de recueillir éventuellement l'eau de dégivrage qui s'écoulera.
6. Patientez jusqu'à ce que la couche de glace se laisse détacher.
7. Retirez la couche de glace, nettoyez le compartiment congélateur et essuyez son intérieur.
8. Allumez l'appareil et remettez les aliments en place.

### Aide au dégivrage

Une petite spatule en plastique peut être utilisée pour enlever la couche de glace et accélérer ainsi le processus de dégivrage.

**⚠ Attention**

N'utilisez jamais d'appareils électriques, de sprays de dégivrage ni de flamme nue pour procéder au dégivrage, comme des radiateurs, des appareils de nettoyage à la vapeur, des bougies, des lampes à pétrole ou des dispositifs similaires. Ne placez pas de casserole remplie d'eau chaude dans l'appareil pour accélérer le dégivrage.

**Nettoyage de l'appareil****⚠ Attention**

- N'utilisez aucun produit de nettoyage contenant du sable, du chlorure ou de l'acide, ni aucun solvant.
- N'utilisez jamais d'éponges abrasives ou susceptibles de rayer. Des zones corrodées pourraient apparaître sur les surfaces métalliques de l'appareil.
- Ne nettoyez jamais les clayettes ni les bacs au lave-vaisselle. Ces pièces pourraient se déformer !

Procédure :

1. Éteignez l'appareil avant de le nettoyer.
2. Débranchez la fiche mâle du secteur ou ramenez le disjoncteur en position éteinte.
3. Retirez les aliments et rangez-les dans un endroit frais. Posez les accumulateurs de froid (si vous en avez) sur ces produits.
4. Patientez jusqu'à ce que la couche de givre soit fondue.
5. Nettoyez l'appareil avec un chiffon doux, de l'eau tiède et du produit à vaisselle présentant un pH neutre. L'eau de nettoyage ne doit pas pénétrer dans l'éclairage ni par l'orifice d'écoulement dans le bac d'évaporation.
6. Essuyez le joint de porte uniquement avec un chiffon et de l'eau propre. Ensuite, séchez-le à fond.
7. Nettoyez le condensateur et les orifices d'aération de l'appareil avec un aspirateur ou avec une brosse.
8. Nettoyez l'orifice d'écoulement à l'aide d'un coton-tige.
9. Après le nettoyage, rebranchez la fiche mâle de l'appareil, puis remettez-le en marche.
10. Rangez les aliments.

**Équipement**

Pour le nettoyage, toutes les parties amovibles de l'appareil peuvent être retirées (voir le chapitre « Équipement »).

**Odeurs**

Si des odeurs désagréables apparaissent :

1. Éteignez l'appareil.
2. Sortez tous les produits alimentaires de l'appareil.
3. Nettoyez l'intérieur de l'appareil (voir le chapitre « Nettoyage »).
4. Nettoyez tous les emballages.
5. Emballez hermétiquement les aliments dégageant une forte odeur afin d'empêcher les odeurs de se répandre.
6. Remettez l'appareil en service.
7. Classez les aliments.
8. Vérifiez après 24 heures si les odeurs se sont reformées.

**Éclairage (LED)**

Votre appareil est équipé d'un éclairage par LED ne demandant pas d'entretien.

Cet éclairage doit exclusivement être réparé par le service après-vente ou par des spécialistes autorisés.

**Économies d'énergie**

- Placez votre appareil dans un endroit sec et bien aéré. L'appareil ne doit pas être exposé directement aux rayons du soleil, ni se trouver à proximité d'une source de chaleur (par ex., radiateur, cuisinière). Utilisez le cas échéant une plaque isolante.
- Laissez d'abord refroidir les boissons et les aliments chauds avant de les ranger dans l'appareil.
- Placez les aliments à décongeler dans le compartiment réfrigérateur et utilisez les aliments congelés pour refroidir les aliments.
- Ouvrez le plus vite possible la porte de l'appareil.
- Afin d'empêcher un réchauffement rapide des aliments en cas d'une éventuelle coupure de courant ou de panne, placez des accumulateurs de froid dans le compartiment supérieur directement sur les aliments.
- Veillez à ce que la porte de l'appareil soit toujours fermée.
- La disposition des équipements représentée dans le chapitre « Présentation de l'appareil » est celle qui prend le moins d'énergie. Toute autre disposition peut entraîner une absorption d'énergie plus importante de l'appareil.
- De temps en temps, nettoyez les orifices d'aération de l'appareil avec un aspirateur ou avec une brosse, ceci pour éviter une hausse de consommation d'électricité.

## Bruits de fonctionnement

### Bruits parfaitement normaux

#### Bourdonnements étouffés

Fonctionnement des moteurs (par ex. compresseur, ventilateur).

#### Gargouillis, murmures ou clapotis

Du fluide frigorigène s'écoule dans les conduits.

#### Cliquetis

Mise en/hors service du moteur, de l'interrupteur ou de l'électrovanne.

## Éviter la génération de bruits

### Instabilité de l'appareil

Alignez l'appareil à l'aide d'un niveau à bulle. À cet effet, utilisez les pieds à vis de l'appareil ou placez un objet dessous.

### Appareil en contact avec autre chose

Éloignez l'appareil des meubles ou des appareils voisins.

### Bacs ou surfaces de rangement vibrants ou coincés

Vérifiez les pièces amovibles, puis remettez-les en place correctement.

### Les récipients se touchent

Éloignez légèrement les récipients les uns des autres.

## Remédier soi-même aux petites pannes

Avant d'appeler le service après-vente :

Vérifiez si vous ne pouvez pas remédier vous-même à la panne à l'aide des indications qui suivent.

Vous éviterez ainsi des dépenses inutiles car le coût des appels passés au service après-vente et le déplacement du technicien sont à votre charge – même pendant la période de garantie !

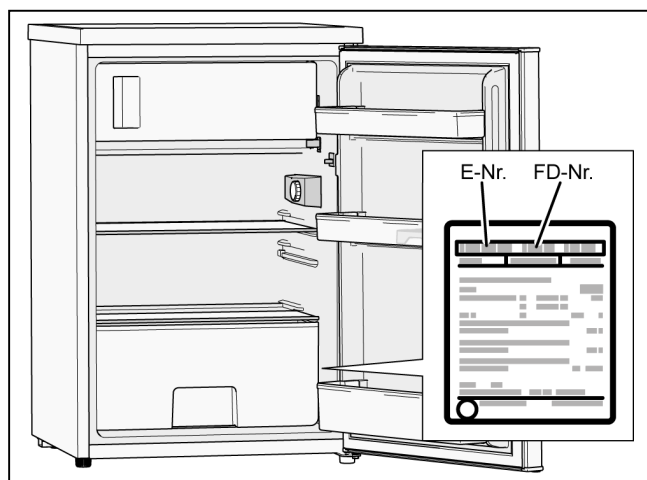
Panne	Cause possible	Solution
L'appareil ne refroidit pas.	Panne de courant.	Vérifiez s'il y a du courant.
L'éclairage ne fonctionne pas.	Le disjoncteur est désarmé.	Vérifiez le disjoncteur.
	La fiche mâle n'est pas complètement branchée dans la prise secteur.	Vérifiez si la fiche mâle est bien branchée dans la prise.
Le groupe frigorifique s'enclenche de plus en plus souvent et longtemps.	La porte de l'appareil est fréquemment ouverte.	N'ouvrez pas l'appareil inutilement.
	Les orifices de ventilation sont recouverts par des objets.	Retirez les obstacles.
	Entreposage de grandes quantités de produits alimentaires frais.	Réglez une température plus froide.
	Le réglage de la température est trop bas.	Réglez une température plus élevée.
	L'appareil est placé trop près d'une source de chaleur ou la température ambiante est trop élevée.	Voir le chapitre « Installation de l'appareil ».
La température est trop élevée dans le compartiment réfrigérateur ou congélateur.	La porte de l'appareil est fréquemment ouverte.	N'ouvrez pas l'appareil inutilement.
	Entreposage de grandes quantités de produits alimentaires frais.	Réglez une température plus froide.
	Le réglage de la température est trop élevé.	Réglez une température plus froide.
	L'appareil est placé trop près d'une source de chaleur ou la température ambiante est trop élevée.	Voir le chapitre « Installation de l'appareil ».
La température est trop froide dans le compartiment réfrigérateur ou congélateur.	Le réglage de la température est trop bas.	Réglez une température plus élevée.
L'éclairage (LED) ne fonctionne pas.	L'éclairage est défectueux.	Voir le chapitre « Éclairage (LED) ».
	Le contacteur de porte est bloqué.	Vérifiez si le contacteur de porte peut être actionné.
Des odeurs désagréables apparaissent.	Les aliments dégageant une forte odeur n'ont pas été emballés hermétiquement.	Nettoyez l'appareil. Emballez hermétiquement les aliments dégageant une forte odeur (voir le chapitre « Odeurs »).

Panne	Cause possible	Solution
Une couche de glace se forme dans l'appareil.	Les orifices de ventilation sont recouverts par des objets.	Retirez les obstacles.
	La porte de l'appareil n'a pas été complètement fermée.	Fermez complètement la porte de l'appareil.
	Le joint de porte est encrassé.	Nettoyez le joint de porte. Voir le chapitre « Nettoyage de l'appareil ».
La porte de l'appareil est difficile à ouvrir.	Des aliments empêchent la fermeture de la porte de l'appareil.	Retirez les obstacles.
	L'appareil n'est pas aligné.	Alignez l'appareil à l'aide d'un niveau à bulle. Voir le chapitre « Ajustement de l'appareil ».
Après le réglage d'une température plus froide, le groupe frigorifique ne démarre pas immédiatement.	C'est normal, ce n'est pas un défaut.	
De l'eau s'est accumulée dans le fond de l'appareil ou sur les clayettes.	L'orifice d'évacuation est obstrué.	Nettoyez l'orifice d'écoulement à l'aide d'un coton-tige. Voir le chapitre « Nettoyage de l'appareil ».

## Service après-vente

Pour trouver le service après-vente le plus proche de chez vous, consultez l'annuaire téléphonique ou le répertoire du service après-vente (SAV). Veuillez indiquer au service après-vente la référence produit (E-Nr.) et le numéro de fabrication (FD-Nr.) de votre appareil.

Ces données se trouvent sur la plaque signalétique.



En indiquant ces données au technicien du service après-vente, vous lui épargnez des déplacements inutiles. Vous économisez ainsi des frais supplémentaires.

## Demande de réparation et conseils en cas de problème

Vous trouverez les coordonnées de tous les pays dans le répertoire du service après-vente ci-joint.

FR 01 40 10 11 00  
 B 070 222 141  
 CH 0848 840 040

## Avvertenze di sicurezza e pericolo

### Prima di mettere in funzione l'apparecchio

Leggere attentamente le istruzioni per l'uso e il montaggio! Contengono informazioni importanti sull'installazione, l'uso e la manutenzione dell'apparecchio.

Il produttore declina ogni responsabilità per il mancato rispetto delle indicazioni e delle avvertenze delle presenti istruzioni per l'uso. Conservare tutti i documenti in caso sia necessario consultarli in seguito o per trasmetterli a un eventuale proprietario successivo.

### Sicurezza tecnica

Nei tubi del circuito refrigerante scorre una piccola quantità di un refrigerante (R600a) compatibile con l'ambiente ma infiammabile. Non danneggia lo strato di ozono nell'atmosfera e non aumenta l'effetto serra. Il refrigerante fuoriuscito può danneggiare gli occhi oppure incendiarsi.

In caso di danni

- tenere lontano dall'apparecchio fiamme libere o sorgenti di accensione,
- ventilare bene il locale per alcuni minuti,
- spegnere l'apparecchio e staccare la spina,
- contattare il servizio di assistenza clienti.

Quanto più refrigerante contiene un apparecchio, tanto più grande deve essere il locale in cui si trova l'apparecchio. In locali troppo piccoli, in caso di perdite si può formare una miscela infiammabile di gas e aria. Per ogni 8 g di refrigerante, il volume minimo del locale deve essere pari a 1 m<sup>3</sup>. La quantità di refrigerante dell'apparecchio è indicata sulla targhetta di identificazione all'interno dell'apparecchio.

Qualora il cavo di alimentazione di questo apparecchio fosse danneggiato, deve essere sostituito dal produttore, il servizio di assistenza clienti o da personale debitamente qualificato.

L'installazione o eventuali riparazioni effettuate in modo non corretto possono rappresentare una fonte di rischio per l'utente.

Gli interventi di riparazione devono essere effettuati unicamente dal produttore, dal servizio di assistenza clienti o da personale debitamente qualificato.

Utilizzare esclusivamente componenti originali forniti dal produttore. Il produttore si prende la responsabilità di garantire soltanto tali componenti, poiché soddisfano i requisiti di sicurezza.

**AVVERTENZA:** Mentre si posiziona l'apparecchio, accertarsi che il cavo di alimentazione non si incastri e non venga danneggiato.

**AVVERTENZA:** Non posizionare prese multiple o dispositivi di alimentazione elettrica portatili sul lato posteriore dell'apparecchio.

### Durante l'uso

- Non utilizzare mai apparecchi elettrici all'interno dell'apparecchio (ad es. apparecchi di riscaldamento, produttori di ghiaccio elettrici). Pericolo di esplosione!
- Non sbrinare o pulire mai l'apparecchio con una pulitrice a vapore! Il vapore può raggiungere i componenti elettrici e provocare un cortocircuito. Pericolo di scossa elettrica!
- Non utilizzare oggetti appuntiti o a spigolo vivo per rimuovere strati di brina o di ghiaccio. Si potrebbero danneggiare i tubi del refrigerante. Il refrigerante schizzato fuori può infiammarsi oppure danneggiare gli occhi.
- Non conservare nell'apparecchio prodotti contenenti gas propellenti infiammabili (ad es. bombolette spray) o sostanze esplosive. Pericolo di esplosione!
- Non usare impropriamente lo zoccolo, i cassetti estraibili, le porte, come pedana d'appoggio oppure come sostegno.
- Per lo sbrinamento o la pulizia estrarre la spina di alimentazione o disattivare il fusibile. Estrarre direttamente la spina, senza tirare il cavo.
- Conservare alcol ad alta gradazione solo ermeticamente chiuso e in posizione verticale.
- Non sporcare le parti in materiale plastico e la guarnizione della porta con olio o grasso: potrebbero diventare porose.
- Non coprire né ostruire le aperture di aerazione e ventilazione dell'apparecchio.
- **Proteggere dai rischi i bambini e le persone in pericolo:**  
Sono in pericolo bambini, persone soggette a deficit fisici, psichici o soggette a ridotte capacità sensoriali, nonché persone che non dispongono di sufficienti conoscenze relative all'impiego in sicurezza dell'apparecchio.  
Assicurarsi che i bambini e le persone in pericolo abbiano compreso i pericoli.  
Una persona responsabile della sicurezza deve sorvegliare o guidare i bambini e le persone in pericolo.  
Solo bambini di età superiore agli 8 anni possono utilizzare l'apparecchio.  
Durante la pulizia e la manutenzione sorvegliare i bambini.  
Non permettere che i bambini giochino con l'apparecchio.
- Non collocare nel vano congelatore liquidi in bottiglia o in lattina (in particolare bibite gassate). Bottiglie e lattine potrebbero scoppiare!
- Non mettere mai in bocca cibi congelati, subito dopo averli tolti dal vano congelatore. Pericolo di ustioni da freddo!
- Evitare di tenere in mano il cibo congelato, il ghiaccio o i tubi per l'evaporazione ecc. per un tempo prolungato, Pericolo di ustioni da freddo!

## Bambini in casa

- Non permettere che i bambini giochino con l'imballaggio e le sue parti.
- L'apparecchio non è un giocattolo per bambini!
- Per apparecchi con serratura della porta: tenere la chiave fuori dalla portata dei bambini!

## Norme generali

L'apparecchio è idoneo

- per raffreddare e congelare gli alimenti,
- per preparare ghiaccio.

Questo apparecchio è destinato all'uso domestico in abitazioni private e per l'ambiente domestico.

L'apparecchio è schermato contro i radiodisturbi in conformità alla direttiva UE 2004/108/CE.

L'ermeticità del circuito refrigerante è stata controllata.

Questo prodotto è conforme alle norme di sicurezza pertinenti per gli apparecchi elettrici (EN 60335-2-24).

Questo apparecchio è destinato all'utilizzo fino a un'altezza massima di 2000 metri sul livello del mare.

## Avvertenze per lo smaltimento

### Smaltimento dell'imballaggio

L'imballaggio protegge l'apparecchio da danni durante il trasporto. Tutti i materiali impiegati sono ecocompatibili e riutilizzabili. Si invita a collaborare: si prega di smaltire l'imballaggio nel rispetto dell'ambiente.

Il rivenditore o l'amministrazione comunale forniscono informazioni sulle attuali possibilità di smaltimento.

### Smaltimento apparecchio dismesso

Gli apparecchi dismessi non sono rifiuti senza valore! Se smaltiti in modo ecocompatibile, da essi si possono recuperare materiali utili.



Questo apparecchio dispone di contrassegno ai sensi della direttiva europea 2012/19/UE in materia di apparecchi elettrici ed elettronici (waste electrical and electronic equipment - WEEE).

La direttiva prescrive il quadro normativo per il ritiro e il riciclaggio degli apparecchi dismessi valido in tutta l'Unione europea.

### Avviso

Per apparecchi dismessi:

1. Estrarre la spina di alimentazione.
2. Tagliare il cavo di alimentazione e rimuoverlo insieme alla spina.
3. Non rimuovere i ripiani e contenitori, si evita così che i bambini possano entrare nell'apparecchio!
4. Impedire che i bambini giochino con l'apparecchio dismesso. Pericolo di soffocamento!

Gli apparecchi frigoriferi contengono refrigerante e, nell'isolamento, gas. Il refrigerante e i gas devono essere smaltiti in modo appropriato. Non danneggiare i tubi del circuito del refrigerante prima che l'apparecchio sia stato smaltito in modo appropriato.

## Fornitura

Dopo aver rimosso l'imballaggio controllare che tutte le parti non presentino eventuali danni da trasporto.

In caso di contestazioni, rivolgersi al commerciante presso il quale è stato acquistato l'apparecchio oppure rivolgersi al nostro servizio di assistenza clienti.

La consegna riguarda i seguenti componenti:

- Apparecchio fisso
- Dotazione (a seconda del modello)
- Sacchetto con il materiale di montaggio
- Istruzioni per l'uso e il montaggio
- Libretto del servizio di assistenza clienti
- Garanzia
- Informazioni relative al consumo energetico e ai rumori

## Predisposizione dell'apparecchio

### Trasporto

A causa del peso e delle dimensioni dell'apparecchio, e al fine di ridurre al minimo il rischio di infortuni o di danni all'apparecchio, per un'installazione in sicurezza sono necessarie almeno due persone.

### Luogo di installazione

Un locale asciutto e con possibilità di ventilazione è idoneo come luogo di installazione. Il punto di installazione non dovrebbe essere esposto alla luce solare diretta o vicino a una fonte di calore, ad esempio un fornello, un calorifero, ecc. Se l'installazione vicino a una fonte di calore è inevitabile, utilizzare un pannello isolante idoneo o rispettare le seguenti distanze minime dalla fonte di calore:

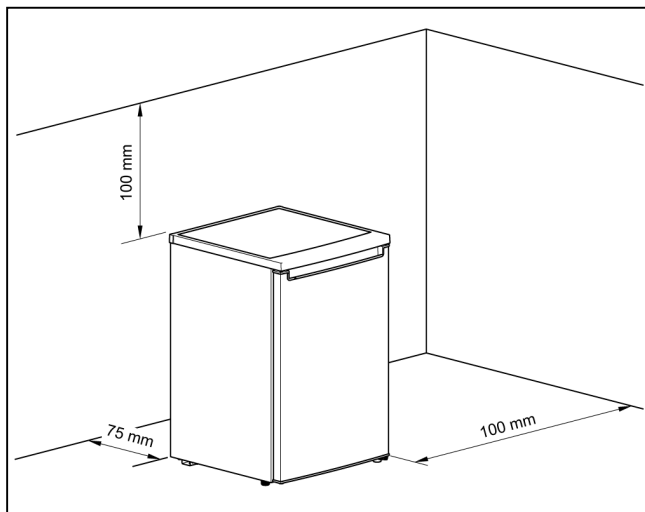
- da una cucina elettrica o a gas 3 cm.
- da cucine a petrolio o a carbone 30 cm.

### Fondo d'appoggio

Il pavimento nel luogo di installazione non deve cedere. Se necessario, rinforzare il pavimento.

## Distanza dalla parete

Nel caso di installazione in un angolo del locale o in una nicchia rispettare le distanze laterali minime, affinché l'aria scaldata possa defluire liberamente e sia possibile aprire la porta dell'apparecchio fino in fondo.



## Prestare attenzione alla temperatura ambiente e alla ventilazione

### Temperatura ambiente

L'apparecchio è progettato per una determinata classe climatica. In funzione della classe climatica, l'apparecchio può essere usato alle seguenti temperature ambiente.

La classe climatica è indicata sulla targhetta.

Classe climatica	Temperatura ambiente consentita
SN	da +10 °C a 32 °C
N	da +16 °C a 32 °C
ST	da +16 °C a 38 °C
T	da +16 °C a 43 °C

### Avvertenza

Entro i limiti della temperatura ambiente della classe di clima indicata, l'apparecchio è perfettamente funzionante. Se un apparecchio di classe climatica SN viene messo in funzione a una temperatura ambiente più bassa, si possono escludere danni all'apparecchio fino a una temperatura di +5 °C.

### Ventilazione

L'aria riscaldata deve poter defluire liberamente altrimenti il motore di raffreddamento dovrebbe lavorare di più. Ciò aumenta il consumo di energia elettrica.

Quindi:

- Non coprire o ostruire mai le aperture di afflusso e deflusso dell'aria!
- Rispettare le distanze minime da pareti e mobili.

## Allacciamento dell'apparecchio

Dopo l'installazione dell'apparecchio, aspettare almeno 4 ore prima di metterlo in funzione. Durante il trasporto può accadere che l'olio contenuto nel compressore penetri nel sistema di raffreddamento.

Prima della messa in funzione pulire l'interno dell'apparecchio (vedere capitolo Pulizia dell'apparecchio).

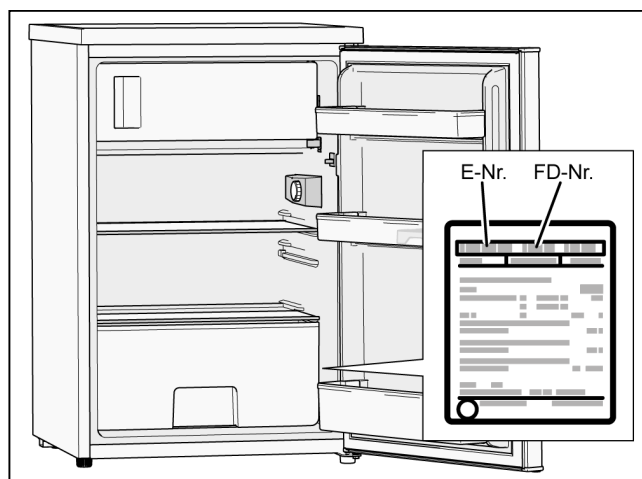
Rimuovere le protezioni per il trasporto dei ripiani e balconcini solo dopo l'installazione.

### Allacciamento elettrico

La presa di corrente deve essere vicina all'apparecchio e liberamente accessibile dopo l'installazione dell'apparecchio.

L'apparecchio appartiene alla classe di protezione I. Collegare l'apparecchio a corrente alternata a 220-240 V/50 Hz mediante una presa installata a norma, dotata di un conduttore di terra. La presa di corrente deve essere protetta con un fusibile compreso tra 10-A a 16-A.

Per gli apparecchi destinati all'uso in paesi extraeuropei è necessario verificare se la tensione e il tipo di corrente indicati corrispondono ai valori della rete elettrica locale. Questi dati sono riportati sulla targhetta.



### ⚠ Avviso

È assolutamente vietato collegare l'apparecchio a prese a risparmio energetico elettroniche.

Per utilizzare il nostro apparecchio possono essere impiegati invertitori pilotati da rete o sinusoidali. Gli invertitori commutati dalla rete vengono utilizzati negli impianti fotovoltaici che vengono direttamente collegati alla rete elettrica pubblica. Utilizzare gli invertitori sinusoidali nel caso di soluzioni ad isola (ad es. sulle imbarcazioni oppure nelle baite di montagna) che non hanno un collegamento diretto alla rete elettrica.

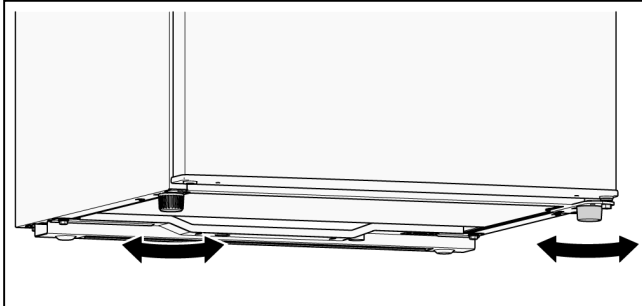


## Livellare l'apparecchio

### Avvertenza

Affinché l'apparecchio possa funzionare perfettamente occorre livellarlo con una livella a bolla d'aria.

1. Posizionare l'apparecchio nel luogo previsto.
2. Ruotare i piedini finché l'apparecchio non è esattamente livellato.



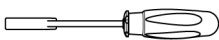
## Sostituzione dell'apertura della porta

Consigliamo di far invertire il senso di apertura della porta dal nostro servizio di assistenza clienti. Il proprio servizio di assistenza clienti sarà lieto di fornire informazioni in merito alle spese per la modifica del senso di apertura delle porte.

### ⚠ Avviso

Durante la modifica del senso di apertura della porta, l'apparecchio non deve essere collegato alla rete elettrica. Prima estrarre la spina di alimentazione.

Attrezzi necessari



Chiave a tubo da 8 mm



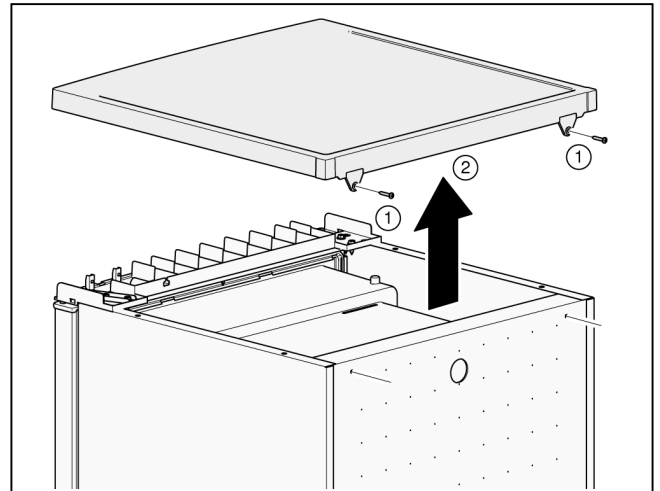
Cacciavite a croce



Cacciavite piatto

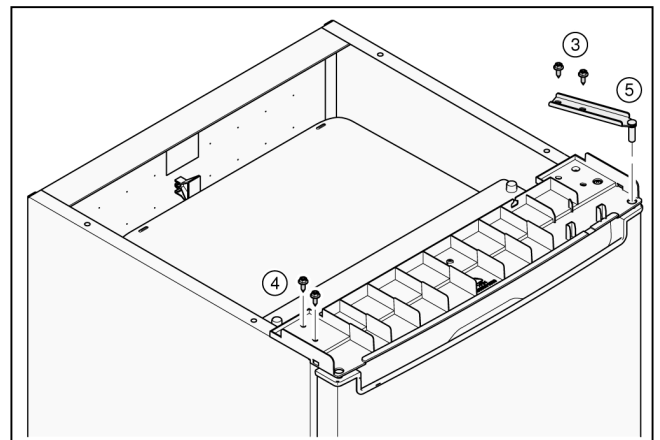
## Modifica del senso di apertura della porta dell'apparecchio

1. Aprire la porta dell'apparecchio, quindi sganciare e rimuovere tutti i pezzi forniti in dotazione (vedere capitolo Dotazione).
2. Svitare le 2 viti (1).
3. Rimuovere la piastra di copertura (2) e appoggiarla su una base morbida.



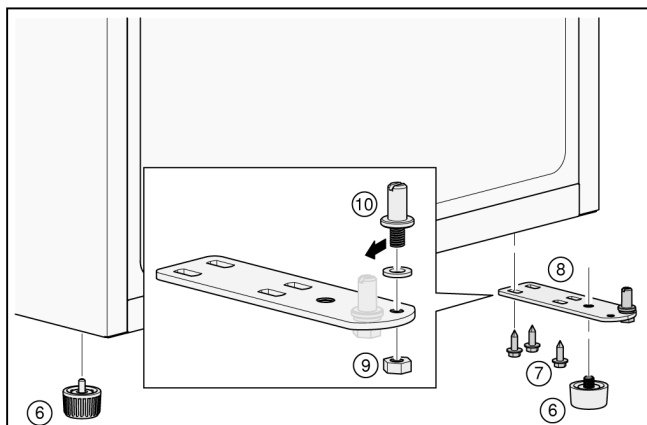
Sorreggere la porta dell'apparecchio!

4. Svitare le 2 viti (3).
5. Svitare le 2 viti (4).
6. Rimuovere la cerniera superiore (5).

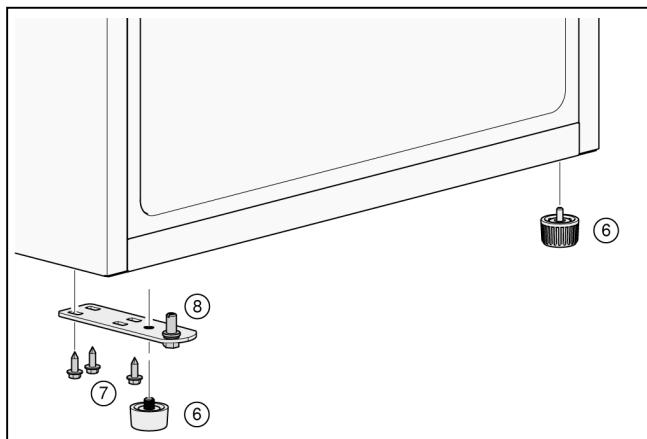


7. Sganciare la porta dell'apparecchio e appoggiarla su una base morbida.
8. Per non danneggiare la parte posteriore, collocare sufficiente materiale imbottito sotto l'apparecchio. Posizionare l'apparecchio sul lato posteriore prestando attenzione.

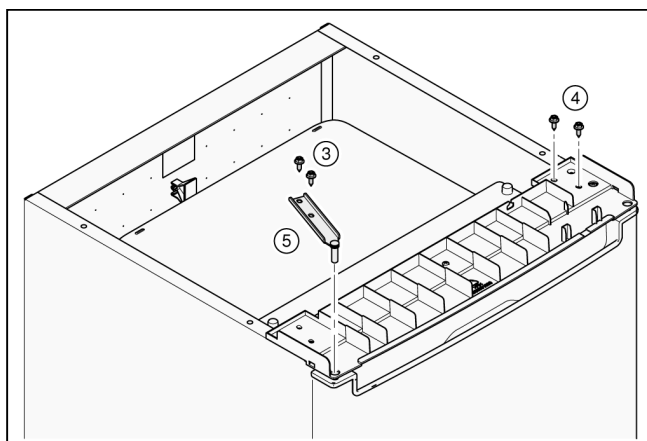
9. Svitare i piedini (6).
10. Svitare le 3 viti (7).
11. Rimuovere la cerniera inferiore (8).
12. Svitare il dado (9) ed estrarre il bullone (10).



13. Inserire il bullone (10) nel foro sinistro, quindi fissare e stringere il dado (9).
14. Inserire la cerniera inferiore (8), quindi fissare e stringere le 3 viti (7).
15. Avvitare i piedini (6) nella cerniera inferiore (8).

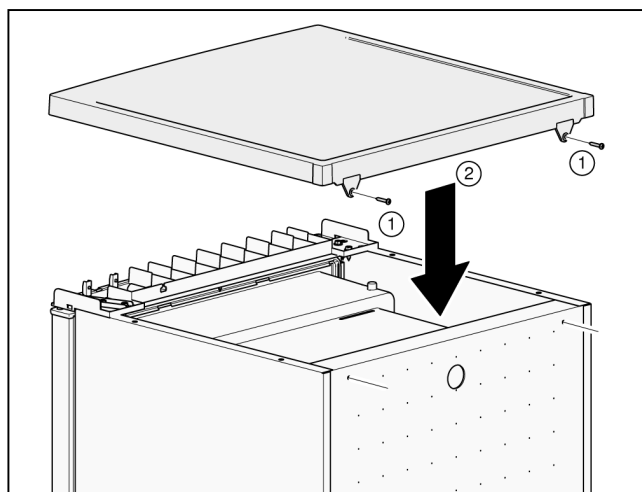


16. Agganciare la porta dell'apparecchio alla cerniera inferiore (8).
17. Fissare e stringere le 2 viti (4).
18. Inserire la cerniera superiore (5), quindi fissare e stringere le 2 viti (3).



19. Raddrizzare l'apparecchio.

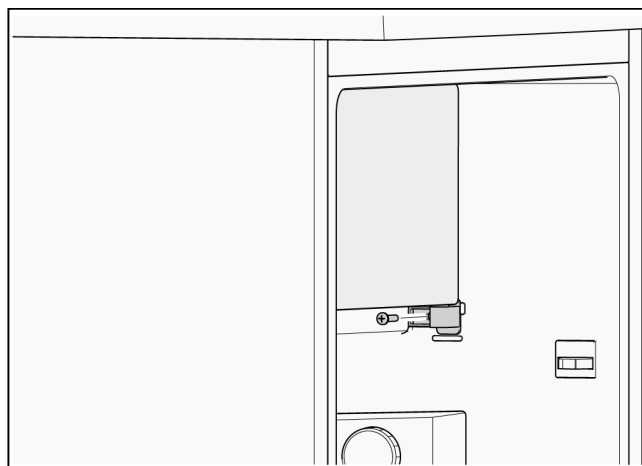
20. Agganciare la parte anteriore della piastra di copertura (2) e appoggiare la parte posteriore.
21. Fissare e stringere le 2 viti (1).



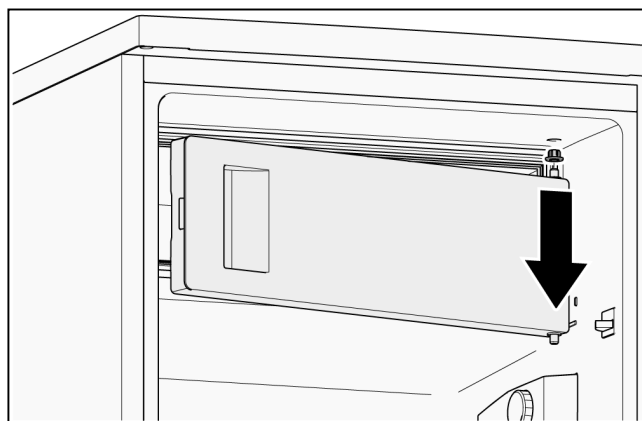
22. Aprire la porta dell'apparecchio, quindi inserire tutti i pezzi in dotazione (vedere capitolo Dotazione).

### Modifica del senso di apertura della porta del congelatore

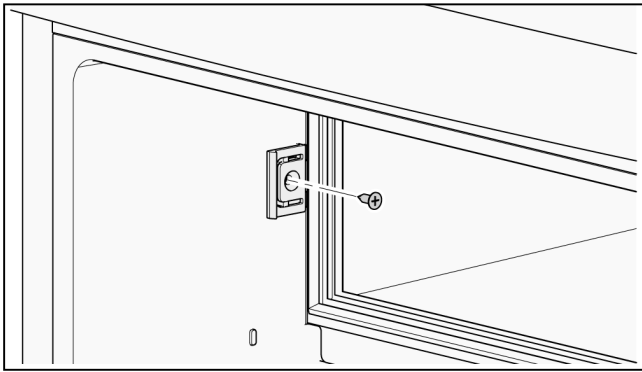
1. Sorreggere la porta del congelatore e svitare la vite.



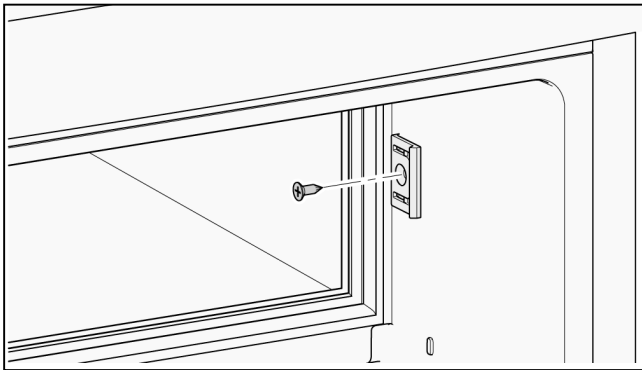
2. Rimuovere la cerniera dal perno inferiore della porta del congelatore.
3. Aprire la porta e sganciare la parte superiore.
4. Rimuovere la boccola guida.



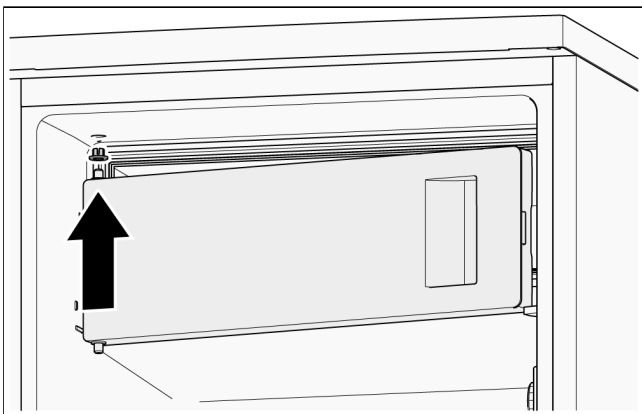
5. Svitare la vite e rimuovere la piastra di chiusura.



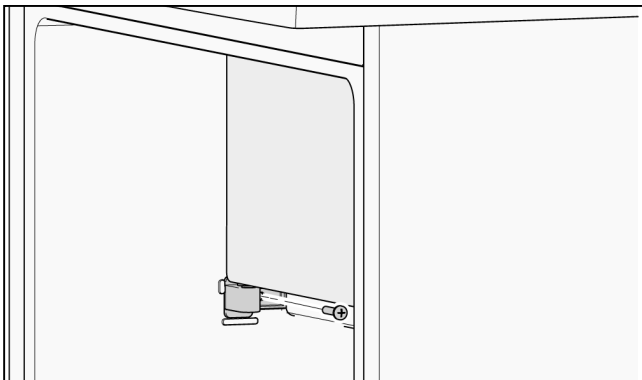
6. Ruotare la piastra di chiusura di 180° e fissarla sull'altro lato.  
7. Inserire e stringere le viti.



8. Inserire la boccola guida nel foro.  
9. Ruotare la porta dell'apparecchio di 180° e inserire il perno superiore nella boccola guida in alto.



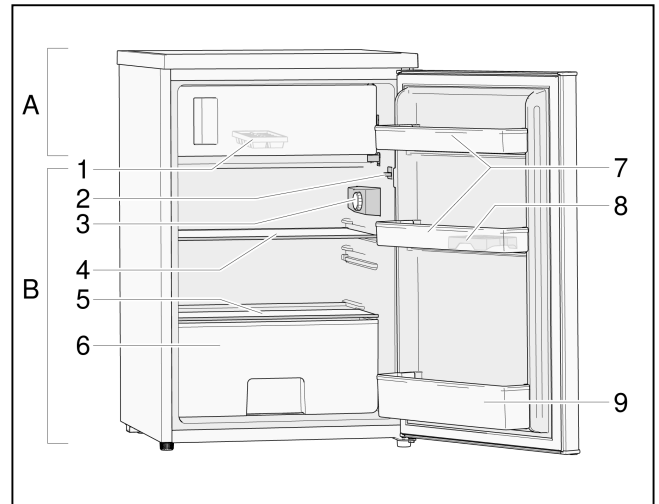
10. Inserire la cerniera nel perno inferiore della porta del congelatore.  
11. Inserire e stringere le viti.



## Imparare a conoscere l'apparecchio

### Apparecchio

La dotazione dei modelli può variare.  
Sono possibili differenze rispetto alle illustrazioni.



- A Congelatore  
B Vano frigorifero

- 1 Porta ghiaccio  
2 Interruttore della luce  
3 Regolatore della temperatura e luce LED  
4 Ripiano in vetro  
5 Copertura per il cassetto verdura  
6 Cassetto verdura  
7 Balconcini della porta  
8 Scomparto per le uova  
9 Balconcini della porta per bottiglie

## Attivazione dell'apparecchio

Inserire la spina nella presa di corrente.  
L'apparecchio inizia a raffreddare.  
L'illuminazione si accende con porta aperta.

### Avvertenze per il funzionamento

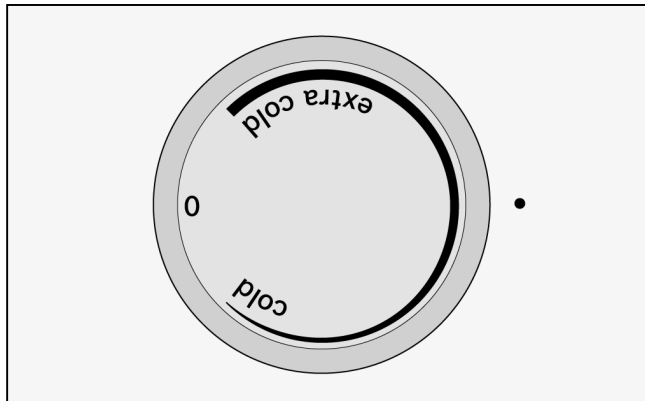
- Dopo l'attivazione possono trascorrere più ore prima che venga raggiunta la temperatura impostata. Prima di questo periodo non introdurre alimenti nell'apparecchio.

## Impostazione della temperatura

### Frigorifero

Ruotare il regolatore della temperatura sull'impostazione desiderata.

Consigliamo di impostare una temperatura media.



cold: Temperatura più alta  
extra cold: Temperatura più bassa (maggior consumo di energia)

I nostri consigli:

- Non conservare gli alimenti delicati con un'impostazione più calda di quella media.
- Un'impostazione media per la lunga conservazione degli alimenti.
- Un'impostazione bassa per la breve conservazione degli alimenti (funzionamento a risparmio energetico).
- Selezionare temporaneamente un'impostazione alta se la porta dell'apparecchio viene aperta di frequente e se si devono conservare grandi quantità di alimenti.

#### Avvertenza

Quando, con temperature esterne maggiori, il frigorifero è impostato a una temperatura più bassa, il refrigeratore funziona di frequente o senza interruzione. Ciò comporta un consumo energetico maggiore.

### Congelatore

La temperatura nel frigorifero influenza quella del congelatore. Modificare la temperatura nel frigorifero per variare quella nel congelatore.

Temperature più alte nel frigorifero determinano temperature più alte nel congelatore.

## Volume utile

Le indicazioni sul volume utile sono nella targhetta di identificazione all'interno dell'apparecchio.

## Il vano frigorifero

Il vano frigorifero è il luogo di conservazione ideale per cibi pronti, prodotti da forno, conserve, latte condensato e formaggio duro.

### Da fare in caso di stoccaggio

- Stoccare alimenti freschi e integri in modo da conservare più a lungo qualità e freschezza.
- Per i prodotti finiti e per la merce imbottigliata rispettare la data di validità minima o entro cui consumarli indicata dal produttore.
- Per mantenere l'aroma, il colore e la freschezza, impacchettare bene gli alimenti o disporli spaccettati. In questo modo si evitano passaggi di gusto e alterazioni di colore delle parti di plastica nel vano frigorifero.
- Lasciar raffreddare gli alimenti e le bevande calde prima di introdurli nell'apparecchio.

#### Avvertenza

Evitare il contatto tra gli alimenti e la parete posteriore per non pregiudicare la circolazione dell'aria.

Alimenti e confezioni potrebbero congelarsi se entrati a contatto con la parete posteriore.

### Rispettare le zone fredde nel vano frigorifero

La circolazione dell'aria all'interno del vano frigorifero fa sì che il freddo nelle diverse zone sia differente:

- le zone più fredde sono vicino alla parete posteriore;
- la zona più calda è piuttosto in alto vicino alla porta dell'apparecchio.

#### Avvertenza

Nella zona più calda riporre, ad esempio, formaggio duro e burro. In questo modo il formaggio può spargere il suo aroma, il burro rimane morbido.

## Il congelatore

### Utilizzo del congelatore

- Per conservare cibi surgelati.
- Per la produzione di cubetti di ghiaccio.
- Per congelare quantità ridotte di cibo.

#### Avvertenza

Prestare attenzione a che la porta del congelatore sia sempre chiusa! Con la porta aperta gli alimenti congelati si scongelano. Il vano congelatore si copre di uno spesso strato di ghiaccio. Inoltre: si verifica uno spreco di energia a causa di un consumo di corrente elevato!

## Capacità di congelamento max.

Indicazioni sulla capacità di congelamento max. nell'arco delle 24 ore si trovano sulla targhetta di identificazione.

## Congelamento e conservazione

### Acquisto dei cibi surgelati

- L'imballaggio non deve essere danneggiato.
- Osservare la data di scadenza.
- La temperatura nel punto vendita deve essere -18 °C oppure inferiore.
- Trasportare gli alimenti surgelati possibilmente in una busta termica e disporli repentinamente nel vano congelatore.

### Durante la sistemazione osservare

Distribuire gli alimenti nel congelatore in modo esteso.

### Avvertenza

Gli alimenti già congelati non devono entrare in contatto con i cibi freschi da congelare.

### Conservazione degli alimenti congelati

Evitare il contatto tra gli alimenti e la parete posteriore per non pregiudicare la circolazione dell'aria.

Alimenti e confezioni potrebbero congelarsi se a contatto con la parete posteriore.

## Congelamento di alimenti freschi

Per il congelamento, utilizzare solo alimenti freschi e in condizioni perfette.

Per conservare il più possibile il potere nutritivo, l'aroma e il colore, sbollentare le verdure prima di congelarle.

Non è però necessario sbollentare le melanzane, i peperoni, le zucchine e gli asparagi.

Informazioni relative al congelamento e allo sbollentamento sono contenute all'interno dei manuali specifici.

### Avvertenza

Non mettere a contatto alimenti che devono essere congelati con altri già surgelati.

- Gli alimenti adatti al congelamento sono: prodotti da forno, pesce e frutti di mare, carne, selvaggine, pollame, verdure, frutta, erbe aromatiche, uova senza il guscio, latticini quali formaggio, burro e quark, cibi pronti e avanzi come zuppe, stufati, carne e pesce già cotti, piatti a base di patate, sfornati e dolci.
- Gli alimenti non adatti al congelamento sono: alcuni tipi di verdura che solitamente vengono consumati crudi, come l'insalata o i rapanelli, le uova con il guscio, grappoli di uva, mele, pere e pesche, uova sode, yogurt, latte rappreso, panna acida, creme fraiche e maionese.

## Confezionamento di alimenti da surgelare

Conservare gli alimenti in confezioni ermetiche per evitare che perdano il loro gusto o possano seccarsi.

1. Introdurre gli alimenti nel sacchetto o nel contenitore.
2. Prima svuotare l'aria.
3. Chiudere la confezione ermeticamente.
4. Riportare sulla confezione il contenuto e la data di congelamento.

### Come imballaggio si addicono:

pellicola in plastica, pellicola tubolare in polietilene, pellicola in alluminio e vaschette per congelare. Questi prodotti sono reperibili nei negozi specializzati.

### Come imballaggio non si addicono:

carta da pacchi, carta pergamena, cellofan, sacchetti per la spazzatura e sacchetti della spesa usati.

### Per la chiusura sono indicati:

anelli in gomma, clip in plastica, spago, nastro adesivo resistente al freddo, ecc.

Sacchetti e pellicole tubolari in polietilene possono essere saldati con una sigillatrice.

## Durata di conservazione dei cibi congelati

La durata di conservazione dipende dal tipo di pietanza.

A una temperatura di -18 °C:

- pesce, salsicce, piatti pronti, prodotti da forno: fino a 6 mesi
- formaggio, pollame, carne: fino a 8 mesi
- verdura, frutta: fino a 12 mesi.

## Scongelamento dei cibi congelati

A seconda del tipo di alimento e dell'utilizzo, si può scegliere tra le seguenti possibilità:

- a temperatura ambiente
- nel frigorifero
- nel forno elettrico, con o senza ventola ad aria calda
- nel forno a microonde.

### ⚠ Attenzione

Non congelare di nuovo i cibi scongelati o semiscongelati. È possibile congelare nuovamente un alimento scongelato soltanto dopo averlo cotto o arrostito.

Non raggiungere mai la durata massima di conservazione dell'alimento.

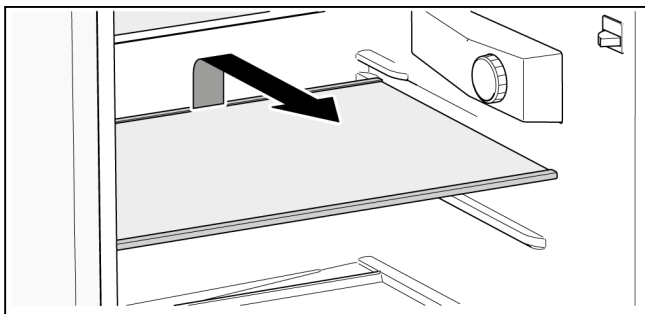
## Dotazione

### Ripiano in vetro

Il ripiano in vetro è estraibile e si può posizionare a diverse altezze.

#### Come estrarli

Sollevare leggermente il ripiano in vetro verso la parte posteriore ed estrarlo.



#### Come inserirli

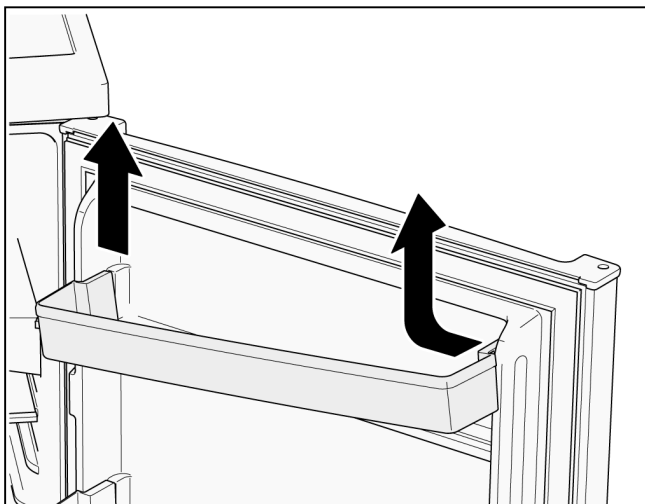
Spingere verso il fondo il ripiano in vetro sulla guida di scorrimento finché non scatta in posizione verso il basso.

### Balconcini della porta

I balconcini della porta sono estraibili.

#### Come estrarli

Premere un lato del balconcino della porta verso l'interno fino ad estrarlo verso l'alto.



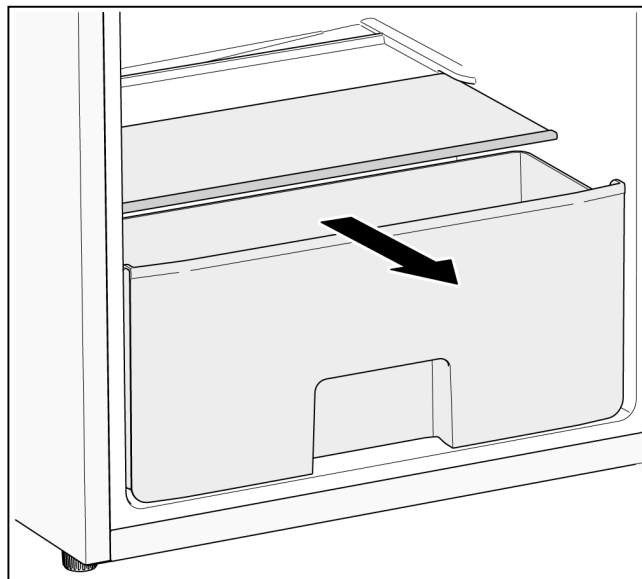
#### Come inserirli

Inserire un lato del balconcino della porta nella guida. Far scorrere l'altro lato verso il basso fino all'innesto.

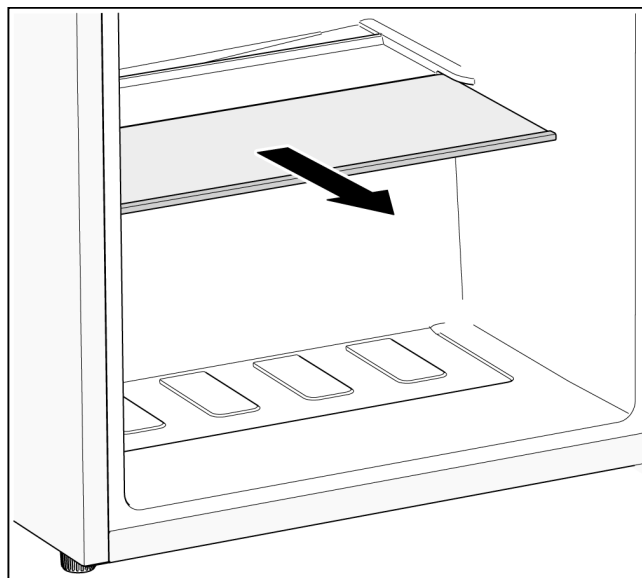
### Cassetto della verdura

Il cassetto dell'averdura è ideale per la conservazione di frutta e verdura.

Il cassetto può essere rimosso per le operazioni di riempimento, svuotamento e pulizia.

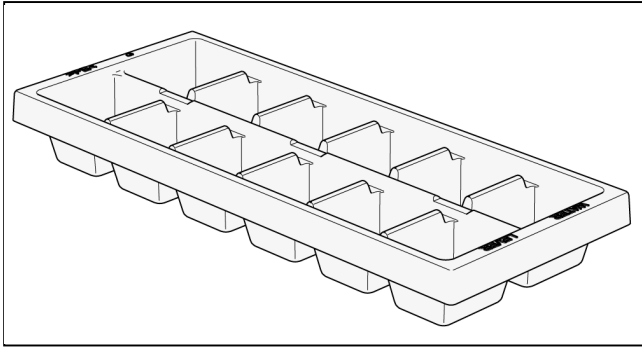


La copertura del cassetto dell'averdura può essere rimossa per effettuare i lavori di pulizia.



## Porta ghiaccio

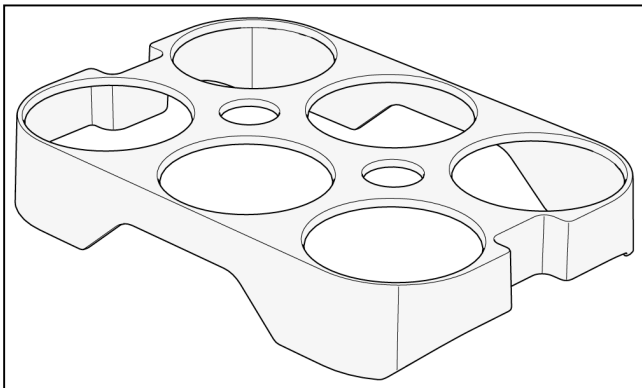
Il porta ghiaccio serve a preparare e conservare i cubetti di ghiaccio.



1. Riempire  $\frac{3}{4}$  del porta ghiaccio con acqua potabile e riporlo nel congelatore.
2. Staccare il porta ghiaccio solo con oggetti smussati (manico del cucchiaino).
3. Per staccare i cubetti di ghiaccio, passare brevemente il porta ghiaccio sotto l'acqua corrente o torcere leggermente le estremità.

## Scomparto per le uova

Lo scomparto per le uova serve a conservare le uova.



## Spegnimento e messa fuori servizio dell'apparecchio

### Spegnimento dell'apparecchio

Staccare la spina o disattivare il fusibile.

### Sospensione dell'uso dell'apparecchio

Se l'apparecchio non viene utilizzato per un periodo prolungato:

1. Estrarre tutti gli alimenti dall'apparecchio.
2. Spegnerlo l'apparecchio.
3. Scongelerlo l'apparecchio.
4. Pulire l'apparecchio.
5. Lasciare aperta la porta dell'apparecchio.

## Sbrinamento

### Frigorifero

Quando l'apparecchio è in funzione, sulla parete posteriore del vano frigorifero si formano gocce di rugiada o brina. Poiché la parete posteriore si sbrina automaticamente, non è necessario rimuovere la brina o le gocce di rugiada.

### Vano congelatore

Uno strato di brina nel congelatore peggiora le prestazioni dell'apparecchio e aumenta il consumo di energia. In caso di formazione di brina, scongelare l'apparecchio.

### Consigli generali

- Per svuotare e riempire aprire la porta del congelatore il meno possibile.
- Non collocare l'apparecchio in locali umidi. L'elevata umidità dell'aria favorisce la formazione di brina.
- Conservare gli alimenti in confezioni più ermetiche possibili.

### ⚠ Attenzione

Non rimuovere lo strato di brina o ghiaccio con un coltello o con oggetti appuntiti. Si potrebbero danneggiare i tubi del refrigerante. Il refrigerante schizzato fuori può infiammarsi oppure danneggiare gli occhi.

### Scongelerlo dell'apparecchio

1. Ca. 3 ore prima dello scongelamento, ruotare il regolatore sulla temperatura più bassa, in modo tale che il congelamento degli alimenti sia più duraturo.
2. Dopo 3 ore spegnere l'apparecchio.
3. Estrarre gli alimenti e conservarli in un luogo fresco. Disporre l'accumulatore di freddo sugli alimenti (qualora fornito in dotazione).
4. Lasciare aperta la porta dell'apparecchio e del congelatore.
5. Collocare delle pezze nel congelatore e davanti all'apparecchio per raccogliere l'acqua di sbrinamento che fuoriesce.
6. Attendere fino allo staccamento dello strato di ghiaccio.
7. Rimuovere lo strato di ghiaccio, pulire il congelatore e asciugare l'interno.
8. Accendere l'apparecchio e riporre nuovamente gli alimenti.

### Mezzi ausiliari di sbrinamento

Per accelerare lo sbrinamento, è possibile utilizzare una spatola di plastica per staccare lo strato di ghiaccio.

### ⚠ Attenzione

Non utilizzare mai apparecchi elettrici, spray per lo sbrinamento o fiamma libera, quali apparecchi di riscaldamento, apparecchi per la pulizia a vapore, candele, lampade a petrolio e simili. Non disporre nell'apparecchio una pentola con acqua bollente, per accelerare lo sbrinamento.

## Pulizia dell'apparecchio

### ⚠ Attenzione

- Non utilizzare detergenti abrasivi, solventi o contenenti acidi o sabbia.
- Non utilizzare detergenti aggressivi o spugnette abrasive. Sussiste la possibilità che le superfici in metallo vengano corrose.
- Non lavare mai i cassetti e i ripiani in lavastoviglie. Potrebbero deformarsi!

Procedere come segue:

1. Prima di effettuare la pulizia, spegnere l'apparecchio.
2. Disattivare il fusibile o estrarre la spina dalla presa.
3. Estrarre gli alimenti e conservarli in un luogo fresco. Disporre l'accumulatore di freddo sugli alimenti (qualora fornito in dotazione).
4. Attendere che lo strato di brina si sbrini.
5. Pulire l'apparecchio con un panno morbido, acqua tiepida e un po' di detersivo con pH neutro. L'acqua di lavaggio non deve finire nell'illuminazione o attraverso il foro di scarico nella bacinella di evaporazione.
6. Lavare la guarnizione della porta solo con acqua e asciugare accuratamente.
7. Pulire il condensatore, l'apertura di aerazione e ventilazione con un pennellino o un aspirapolvere.
8. Pulire il foro di scarico un con cotton fioc.
9. Dopo la pulizia, ricollegare l'apparecchio e accenderlo.
10. Riporre al suo interno gli alimenti.

### Dotazione

Per effettuare la pulizia tirare fuori tutti i pezzi variabili dell'apparecchio (vedere capitolo Dotazione).

## Odori

Se si percepiscono odori sgradevoli:

1. Spegnere l'apparecchio.
2. Estrarre tutti gli alimenti dall'apparecchio.
3. Pulire l'interno dell'apparecchio (vedere capitolo Pulire l'apparecchio).
4. Pulire tutte le confezioni.
5. Chiudere ermeticamente gli alimenti molto forti per impedire la formazione di odore.
6. Riaccendere l'apparecchio.
7. Sistemare gli alimenti.
8. Dopo 24 ore verificare l'eventuale formazione di odori.

## Illuminazione (LED)

L'apparecchio è dotato di un'illuminazione LED che non richiede manutenzione.

Gli interventi di riparazione dell'illuminazione vanno eseguiti esclusivamente dal servizio di assistenza tecnica o da tecnici specializzati autorizzati.

## Risparmio energetico

- Collocare l'apparecchio in un locale asciutto e con possibilità di ventilazione! L'apparecchio non deve essere esposto alla luce solare diretta o vicino a una fonte di calore (ad es. calorifero, fornello). Utilizzare eventualmente un pannello isolante.
- Lasciar raffreddare gli alimenti e le bevande calde prima di introdurli nell'apparecchio.
- Riporre nel vano frigorifero i cibi congelati da scongelare e usare il freddo del cibo congelato per raffreddare gli alimenti.
- Aprire la porta dell'apparecchio per il minor tempo possibile.
- Per impedire che in caso di un'eventuale mancanza di corrente o di un'anomalia, gli alimenti si surriscaldino rapidamente, posizionare un accumulatore di freddo nello scomparto superiore direttamente sugli alimenti.
- Accertarsi che la porta dell'apparecchio sia sempre chiusa.
- La disposizione dei pezzi in dotazione illustrata nel capitolo Imparare a conoscere l'apparecchio richiede lo sforzo minore. Disposizioni diverse possono comportare un assorbimento di energia maggiore dell'apparecchio.
- Per evitare un elevato consumo di corrente, pulire di tanto in tanto l'apertura di aerazione e ventilazione con un pennellino o un aspirapolvere.

## Rumori di funzionamento

### Rumori normali

#### Ronzio

Motori in funzione (ad es. compressore, ventilatore).

#### Gorgoglio, scroscio o fruscio

il refrigerante scorre nei tubi.

#### Breve scatto

Motore, interruttore ed elettrovalvole si attivano/disattivano.

### Eliminazione dei rumori

#### L'apparecchio non si trova in piano

Allineare l'apparecchio con l'ausilio di una livella a bolla d'aria. A questo scopo utilizzare i piedini regolabili dell'apparecchio o collocarvi qualcosa sotto.

#### L'apparecchio è "a contatto"

Allontanare l'apparecchio dai mobili o dagli apparecchi con i quali è a contatto.

#### I contenitori o i ripiani traballano o sono incastrati

Controllare le parti estraibili ed eventualmente inserirle di nuovo.

#### I contenitori si toccano

Allontanare leggermente i contenitori l'uno dall'altro.



## Eliminazione di piccole anomalie

Prima di rivolgersi al servizio di assistenza tecnica:

verificare se non è possibile eliminare autonomamente l'anomalia, sulla base delle seguenti indicazioni.

I costi del diritto di chiamata al servizio di assistenza tecnica sono a carico del cliente - anche durante il periodo di garanzia!

<b>Guasto</b>	<b>Possibile causa</b>	<b>Rimedio</b>
L'apparecchio non ha potenza di raffreddamento. L'illuminazione non funziona.	Interruzione di corrente.	Verificare se vi è energia elettrica.
	Il dispositivo di sicurezza è disinserito.	Controllare il dispositivo di sicurezza.
Il refrigeratore si accende sempre più spesso e più a lungo.	La spina di alimentazione non è inserita correttamente.	Verificare se la spina è inserita correttamente.
	Frequente apertura della porta dell'apparecchio.	Non aprire l'apparecchio se non è necessario.
	Le aperture di aerazione e ventilazione sono coperte.	Rimuovere gli ostacoli.
	Inserimento di una grande quantità di alimenti.	Impostare una temperatura più bassa.
	La temperatura è impostata su valori troppo bassi.	Impostazione della temperatura su valori più caldi.
Nel frigorifero o nel congelatore la temperatura è troppo alta.	L'apparecchio è troppo vicino a una fonte di calore o la temperatura ambientale è troppo alta.	Vedere capitolo Predisposizione dell'apparecchio.
	Frequente apertura della porta dell'apparecchio.	Non aprire l'apparecchio se non è necessario.
	Inserimento di una grande quantità di alimenti.	Impostare una temperatura più bassa.
	La temperatura è impostata su valori troppo alti.	Impostare una temperatura più bassa.
Nel frigorifero o nel congelatore la temperatura è troppo bassa.	L'apparecchio è troppo vicino a una fonte di calore o la temperatura ambientale è troppo alta.	Vedere capitolo Predisposizione dell'apparecchio.
	La temperatura è impostata su valori troppo bassi.	Impostazione della temperatura su valori più caldi.
L'illuminazione (LED) non funziona.	L'illuminazione LED è difettosa.	Vedere capitolo Illuminazione (LED).
	L'interruttore della porta è bloccato.	Verificare se è possibile muovere l'interruttore della porta.
Sono percepibili odori sgradevoli.	Alimenti molto forti non sono stati chiusi ermeticamente.	Pulire l'apparecchio. Chiudere ermeticamente alimenti molto forti (vedere capitolo Odori).
Nell'apparecchio si forma uno strato di ghiaccio.	Le aperture di aerazione e ventilazione sono coperte.	Rimuovere gli ostacoli.
	La porta dell'apparecchio non era completamente chiusa.	Chiudere completamente la porta dell'apparecchio.
	La guarnizione della porta è sporca.	Pulire la guarnizione della porta. Vedere capitolo Pulizia dell'apparecchio.
La porta dell'apparecchio non si chiude facilmente.	Gli alimenti impediscono la chiusura della porta dell'apparecchio.	Rimuovere gli ostacoli.
	L'apparecchio non è allineato al piano.	Mettere l'apparecchio in piano servendosi di una livella a bolla d'aria. Vedere capitolo Livellare l'apparecchio.
Dopo aver impostato una temperatura più bassa il refrigeratore non si attiva immediatamente.	È normale, non sono presenti guasti.	
Sul fondo dell'apparecchio o sui ripiani si è raccolta dell'acqua.	Il foro di scarico è ostruito.	Pulire il foro di scarico un con cotton fioc. Vedere capitolo Pulizia dell'apparecchio.



## Thank you for buying a Bosch Home Appliance!

**Servizio di  
assistenza  
tecnica**

Register your new device on MyBosch now and profit directly from:

- **Expert tips & tricks for your appliance**
- **Warranty extension options**
- **Discounts for accessories & spare-parts**
- **Digital manual and all appliance data at hand**
- **Easy access to Bosch Home Appliances Service**

Free and easy registration – also on mobile phones:  
[www.bosch-home.com/welcome](http://www.bosch-home.com/welcome)



## Looking for help? You 'll find it here.

Expert advice for your Bosch home appliances, need help with problems or a repair from Bosch experts.

Find out everything about the many ways Bosch can support you:

[www.bosch-home.com/service](http://www.bosch-home.com/service)

**Contact data of all countries are listed in the attached service directory.**

### **Bosch Home Appliance Group**

P.O. Box 83 01 01

D-81701 Munich

Germany

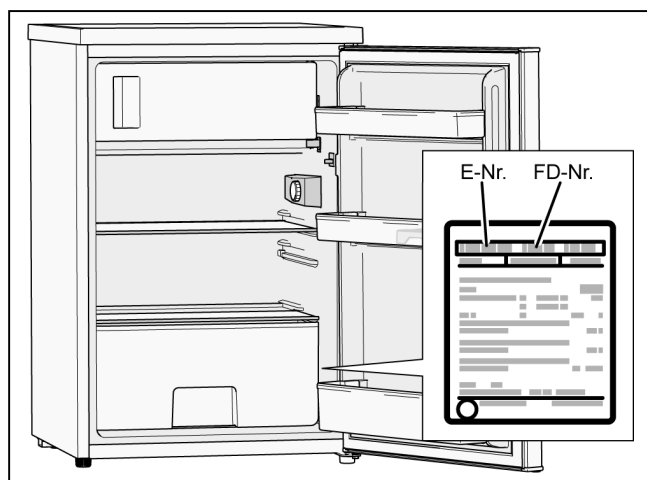
[www.bosch-home.com](http://www.bosch-home.com)



8001113185 (9811)  
de, en, fr, it, nl

È possibile trovare il servizio di assistenza tecnica più vicino consultando l'elenco telefonico oppure l'elenco dei servizi di assistenza clienti. Al servizio di assistenza bisogna comunicare il numero del prodotto (E-Nr.) e il numero di fabbricazione (FD-Nr.) dell'apparecchio.

Questi dati sono riportati sulla targhetta.



Per evitare viaggi inutili, ricordarsi di indicare sempre il numero del prodotto e il numero di fabbricazione. In questo modo è possibile evitare le conseguenti spese supplementari.

## Riparazione e assistenza in caso di anomalie

I dati di contatto di tutti i paesi si trovano nell'elenco dei centri di assistenza clienti allegato.

I 800-829120 Linea verde  
CH 0848 840 040

## Veiligheids- en waarschuwingsinstructies

### Voordat u het apparaat in gebruik neemt

Lees de gebruiks- en montagehandleiding zorgvuldig door! U vindt daar belangrijke informatie over het opstellen, gebruik en onderhoud van het apparaat.

De fabrikant is niet aansprakelijk, wanneer de aanwijzingen en waarschuwingen zoals vermeld in de gebruikersaanwijzing niet worden aangehouden. Bewaar alle documenten voor later gebruik of voor de volgende eigenaar.

### Technische veiligheid

In de leidingen van het koudecircuit stroomt in een geringe hoeveelheid een milieuvriendelijk, maar brandbaar koudemiddel (R600a). Dit beschadigt de ozonlaag niet en draagt niet bij aan het broeikas-effect. Wanneer het koudemiddel lekt, kan het leiden tot oogletsel of ontbranden.

Bij beschadiging

- open vuur of ontstekingsbronnen weg houden van het apparaat,
- kamer gedurende enkele minuten goed ventileren,
- apparaat uitschakelen en de netstekker lostrekken,
- neem contact op met de servicedienst.

Hoe meer koelmiddel in een apparaat aanwezig is, des te groter moet de ruimte zijn, waarin het apparaat staat. In te kleine ruimten kan bij een lekkage een brandbaar gas-lucht-mengsel ontstaan.

Per 8 g koelmiddel moet de ruimte minimaal 1 m<sup>3</sup> groot zijn. De hoeveelheid koelmiddel in uw apparaat vindt u op de typeplaat in uw apparaat.

Wanneer de aansluitkabel van dit apparaat wordt beschadigd, moet deze door de fabrikant, de servicedienst of een daartoe gekwalificeerd persoon worden vervangen.

Worden de installatie of reparaties op ondeskundige wijze uitgevoerd, dan kan de gebruiker in gevaar worden gebracht.

Reparaties mogen uitsluitend door de fabrikant, de servicedienst of een daartoe gekwalificeerd persoon worden uitgevoerd.

Er mogen uitsluitend originele onderdelen van de fabrikant worden gebruikt. Alleen voor deze onderdelen garandeert de fabrikant dat ze voldoen aan de veiligheidseisen.

**WAARSCHUWING:** Bij het plaatsen van het apparaat waarborgen dat de netstekker niet klem raakt of wordt beschadigd.

**WAARSCHUWING:** Geen stekkerdozen of draagbare voedingen achter het apparaat positioneren.

### Bij gebruik

- Nooit elektrische apparaten in het apparaat gebruiken (bijv. verwarmingstoestellen, elektrische ijsmakers). Explosiegevaar!
- Het apparaat nooit ontdooien of reinigen met een stoomreinigingsapparaat! De stoom kan bij de elektrische delen komen, met mogelijk kortsluiting als gevolg. Gevaar voor elektrocutie!
- Geen spitse of scherpe objecten gebruiken, om rijpen en ijslagen te verwijderen. U kunt daarmee de koelmiddelleidingen beschadigen. Ontsnappend koelmiddel kan oogletsel veroorzaken of ontbranden.
- Geen producten met brandbare drijfgassen (bijv. spuitbussen) en geen explosieve stoffen bewaren. Explosiegevaar!
- Sokkel, lades, deuren enz. niet als opstapje of als ondersteuning gebruiken.
- Voor het ontdooien en schoonmaken de netstekker lostrekken of de zekering uitschakelen. Trek aan de stekker, nooit aan de kabel.
- Zeer geconcentreerde alcohol dient goed afgesloten en rechtop staand te worden bewaard.
- Kunststofdelen en deurafdichting niet verontreinigen met olie of vet. Kunststofdelen en deurafdichting worden anders poreus.
- Be- en ontluchtingsopeningen voor het apparaat nooit afdekking of afsluiten.
- **Voorkomen van risico's voor kwetsbare kinderen en mensen:**  
Kwetsbaar zijn kinderen, personen die lichamelijk-, psychisch of in hun waarneming beperkt zijn en personen die onvoldoende kennis hebben over de veilige bediening van het apparaat.  
Zorg ervoor dat kinderen en kwetsbare personen de gevaren begrepen hebben.  
Een voor de veiligheid verantwoordelijke persoon moet kinderen en personen die een risico lopen bij het apparaat toezicht houden of instructies geven.  
Laat alleen kinderen vanaf 8 jaar het apparaat gebruiken.  
Bij reiniging en onderhoud toezicht houden op kinderen.  
Nooit kinderen met het apparaat laten spelen.
- In de vriesruimte geen vloeistoffen in flessen en verpakkingen opslaan (vooral koolzuurhoudende dranken). Flessen en verpakking kunnen uit elkaar barsten!
- Nooit bevroren goederen direct, nadat het uit de vriesruimte is genomen, in de mond nemen. Gevaar voor lichamelijk letsel!
- Voorkom langer contact met de handen met het bevroren product, ijs of de verdampersleidingen enz. Gevaar voor lichamelijk letsel!

### Kinderen in het huishouden

- Verpakking en onderdelen daarvan niet aan kinderen geven.
- Het apparaat is geen speelgoed voor kinderen!
- Bij apparaat met deurslot: sleutel buiten bereik van kinderen bewaren!

## Algemene bepalingen

Het apparaat is geschikt

- voor het koelen en bevriezen van levensmiddelen,
- voor ijsbereiding.

Dit apparaat is bedoeld voor het huishoudelijk gebruik in een privé huishouden en de huiselijke omgeving.

Het apparaat is radio-ontstoord conform de EU-Richtlijn 2004/108/EG.

Het koelcircuit is op lektheid gecontroleerd.

Dit object voldoet aan de geldende veiligheidsbepalingen voor elektrische apparaten (EN 60335-2-24).

Dit apparaat is voor een gebruik tot op een hoogte van maximaal 2000 meter boven zeeniveau bedoeld.

## Instructies betreffende het afvoeren

### Verpakking afvoeren

De verpakking beschermt uw apparaat tegen transportschade.

Alle gebruikte materialen zijn milieuvriendelijk en weer herbruikbaar. Wij verzoeken u mee te helpen: Voer de verpakking milieuvriendelijk af.

Informeer over de actuele afvoermethoden bij uw vakhandelaar of gemeente.

### Oud apparaat afvoeren

Oude apparaten zijn geen waardeloos afval! Door een milieuvriendelijke afvoer kunnen waardevolle grondstoffen worden teruggewonnen.



Dit apparaat is overeenkomstig de Europese Richtlijn 2012/19/EG betreffende afgedankte elektrische en elektronische apparatuur (waste electrical and electronic equipment - WEEE) gemarkeerd.

De richtlijn schrijft het kader voor terugname en verwerking van oude apparaten in de EU voor.

### Waarschuwing

Bij versleten apparaten:

1. Netstekker uit het stopcontact halen.
2. Aansluitkabel doorknippen en met de netstekker verwijderen.
3. Plateaus en bakken niet uitnemen, om kinderen het naar binnen klimmen te bemoeilijken!
4. Kinderen niet met het afgedankte apparaat laten spelen. Verstikkingsgevaar!

Koelapparaten bevatten koelmiddelen en in de isolatie gassen. Koelmiddel en gassen moeten correct worden afgevoerd. Leiding van het koelmiddelcircuit tot en met het afvoeren niet beschadigen.

## Leveringsomvang

Controleer na het uitpakken alle onderdelen op eventuele transportschade.

Neem in geval van klachten contact op met de winkel waar u het apparaat heeft gekocht of met onze servicedienst.

De levering bestaat uit de volgende onderdelen:

- Zelfstandig apparaat
- Uitrusting (afhankelijk van het model)
- Zak met montage materiaal
- Gebruikers- en montagehandleiding
- Schrift voor servicedienst
- Garantiebijlagen
- Informatie over energieverbruik en geluid

## Apparaat plaatsen

### Transport

Vanwege het gewicht en de afmetingen van het apparaat en om het risico van letsel of schade aan het apparaat te minimaliseren, zijn er minimaal twee personen nodig om het apparaat op te stellen.

### Opstellingsplaats

Voor het opstellen is een droge, ventileerbare ruimte geschikt. De opstelplaats moet niet zijn blootgesteld aan direct zonlicht en moet niet direct in de buurt zijn van een warmtebron zoals fornuis, kachel, etc. Wanneer het plaatsen naast een warmtebron onvermijdelijk is, gebruik dan een geschikte isolatieplaat of houd de volgende minimale afstanden tot de warmtebron aan:

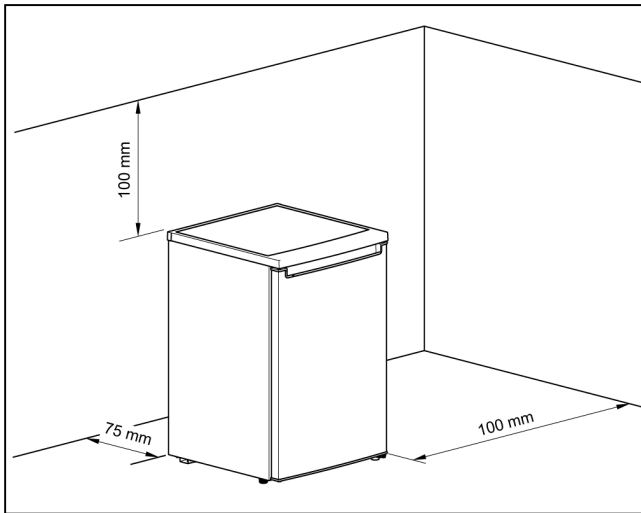
- Tot elektrische- en gasfornuizen 3 cm.
- Tot olie- of kolengestookte kachels 30 cm.

### Ondergrond

De bodem op de opstellocatie mag niet meegeven. Indien nodig de bodem versterken.

## Wandafstand

Bij het plaatsen in een hoek van een kamer of nis, moeten minimale afstanden worden aangehouden, zodat de opgewarmde lucht ongehinderd kan worden afgevoerd en de deur van het apparaat tot de aanslag geopend kan worden.



## Let op de kamertemperatuur en de ventilatie

### Ruimtetemperatuur

Het apparaat is ontworpen voor een bepaalde klimaatklasse. Afhankelijk van de klimaatklasse kan het apparaat bij de volgende ruimtetemperaturen worden gebruikt.

De klimaatklasse staat op de typeplaat.

Klimaatklasse	Toegestane kamertemperatuur
SN	+10 °C ... 32 °C
N	+16 °C ... 32 °C
ST	+16 °C ... 38 °C
T	+16 °C ... 43 °C

### Aanwijzing

Het apparaat is binnen de ruimtetemperatuurbegrenzings van de vermelde klimaatklasse volledig functioneel. Wanneer een apparaat met klimaatklasse SN bij koudere kamertemperaturen wordt gebruikt, dan kan schade aan het apparaat tot een temperatuur van +5°C worden uitgesloten.

### Ventilatie

De opgewarmde lucht moet ongehinderd kunnen wegtrekken. Het koelapparaat moet anders meer vermogen leveren. Dat verhoogt het stroomverbruik.

Daarom:

- Nooit de be- en ontluchtingsopening afdekken of afsluiten!
- Minimale afstanden tot wanden en meubels aanhouden.

## Apparaat aansluiten

Na het opstellen van het apparaat minimaal 4 uur wachten, tot het apparaat in bedrijf wordt genomen. Tijdens het transport kan het gebeuren dat in de compressor aanwezige olie zich afzet in het koelsysteem.

Voor de eerste ingebruikname de binnenruimte van het apparaat reinigen (zie hoofdstuk Apparaat reinigen).

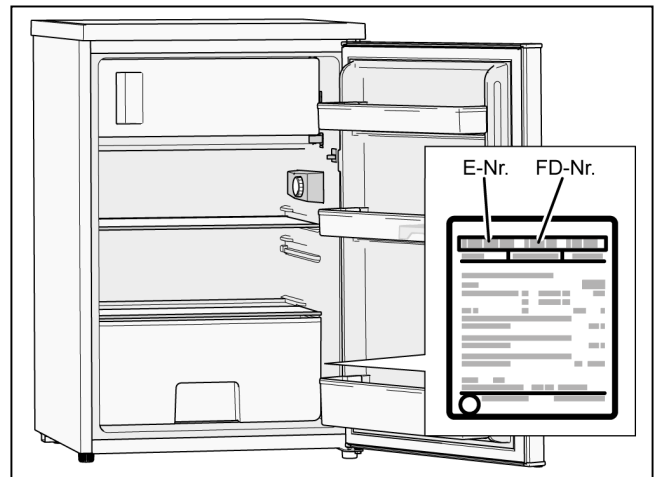
Verwijder de transportborgingen van de plateaus pas na het opstellen.

### Elektrische aansluiting

De contactdoos moet dicht bij het apparaat zitten en ook na het opstellen van het apparaat vrij toegankelijk zijn.

Het apparaat voldoet aan veiligheidsklasse I. Via een conform de voorschriften geïnstalleerde contactdoos met randaarde het apparaat op 220-240 V/50 Hz wisselspanning aansluiten. De contactdoos moet met een 10 A tot 16 A zekering zijn gezekerd.

Bij apparaten, die in niet-Europese landen worden gebruikt, moet worden gecontroleerd, of de opgegeven spanning en stroom overeenkomen met die van het elektriciteitsnet. Deze informatie vindt u op de typeplaat.



### ⚠ Waarschuwing

Het apparaat mag in geen geval op een elektronische energiespaarstekker worden aangesloten.

Voor het gebruik van onze apparaten kunnen sinus- en netgestuurde omvormers worden gebruikt.

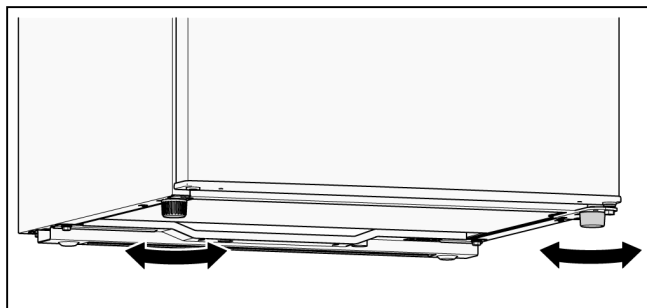
Netgestuurde omvormers worden bij zonne-energie installaties gebruikt, die direct op het openbare stroomnet worden aangesloten. Bij eilandoplossingen (bijv. schepen of berghutten), die geen directe aansluiting op het openbare stroomnet hebben, moeten sinusgeregelde omvormers worden gebruikt.

## Apparaat uitlijnen

### Aanwijzing

Om te zorgen dat het apparaat optimaal functioneert, moet deze met een waterpas horizontaal worden gesteld.

1. Apparaat op de daarvoor bedoelde plaats zetten.
2. Voeten draaien, tot het apparaat exact horizontaal staat.



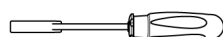
## Deuraanslag wisselen

Wij adviseren de deuraanslag door onze klantenservice te laten wisselen. De kosten voor de wisseling van de deuraanslag kunt u bij uw verantwoordelijke Servicedienst opvragen.

### ⚠ Waarschuwing

Tijdens het wisselen van de deuraanslag mag het apparaat niet op het elektriciteitsnet zijn aangesloten. Eerst de stekker uit het stopcontact halen.

Benodigd gereedschap



8 mm steeksleutel



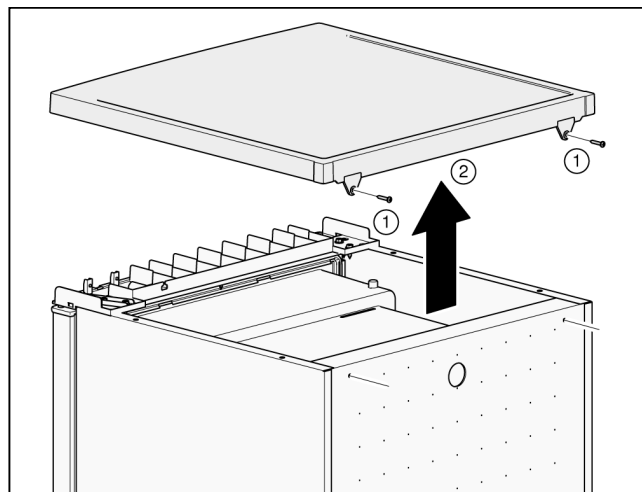
Kruiskopschroevendraaier



Gewone schroevendraaier

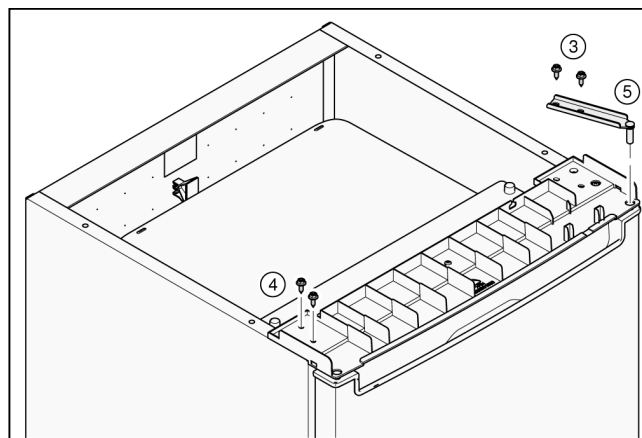
## Deuraanslag van de deur van het toestel omwisselen

1. Apparaatdeur openen en uitrustingsonderdelen losmaken en verwijderen (zie hoofdstuk Uitrusting).
2. 2 schroeven (1) er uit draaien.
3. Afdekplaat (2) verwijderen en op een zachte ondergrond leggen.



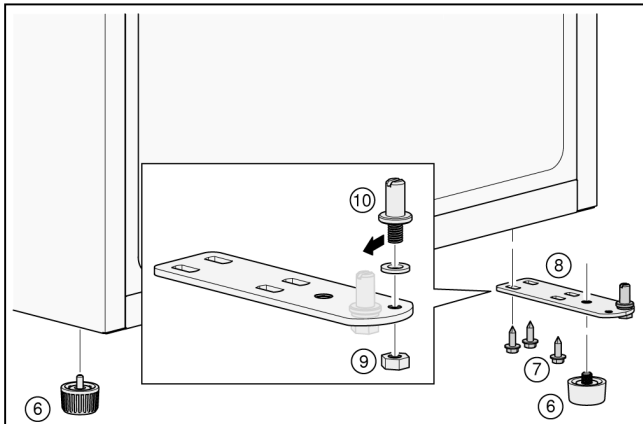
Deur van het apparaat vasthouden!

4. 2 Schroeven (3) er uit draaien.
5. 2 Schroeven (4) er uit draaien.
6. Bovenste scharnier (5) verwijderen.

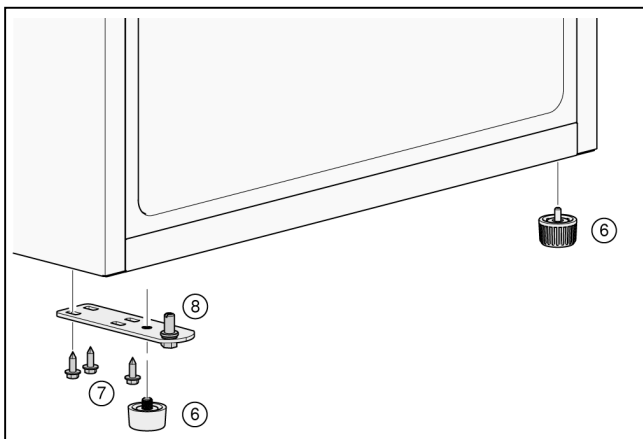


7. Apparaatdeur losmaken en op een zachte ondergrond leggen.
8. Om de achterkant van het apparaat niet te beschadigen, voldoende zacht materiaal er onder leggen. Apparaat voorzichtig op de achterzijde leggen.

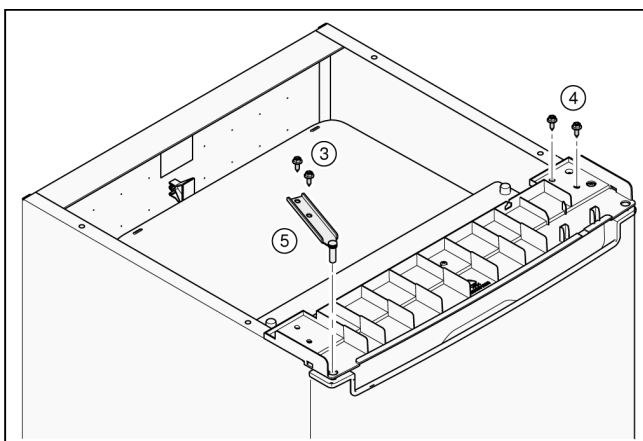
9. Voeten (6) er uit draaien.
10. 3 Schroeven (7) er uit draaien.
11. Onderste scharnier (8) verwijderen.
12. Moer (9) er uit draaien en pen (10) er uit trekken.



13. Pen (10) in het linke gat steken en moer (9) aanbrengen en vastdraaien.
14. Onderste scharnier(8) plaatsen en 3 schroeven (7) aanbrengen en vastdraaien.
15. Voeten (6) in het onderste scharnier(8) indraaien.

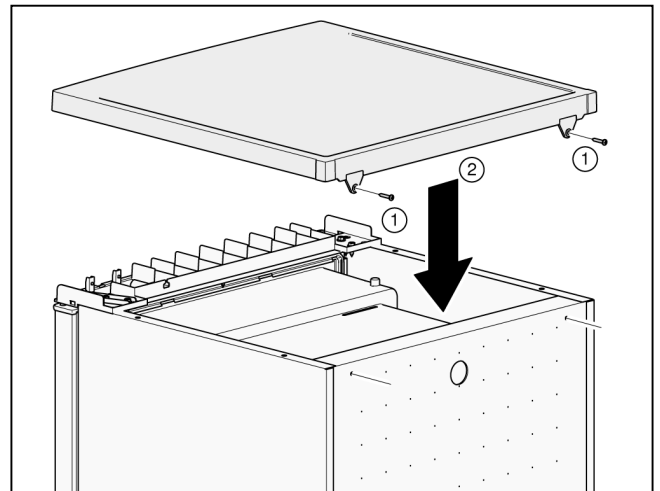


16. Apparaatdeur in het onderste scharnier (8) inhangen.
17. 2 schroeven (4) aanbrengen en vastdraaien.
18. Bovenste scharnier (5) plaatsen en 2 schroeven (3) aanbrengen en vastdraaien.



19. Apparaat plaatsen.

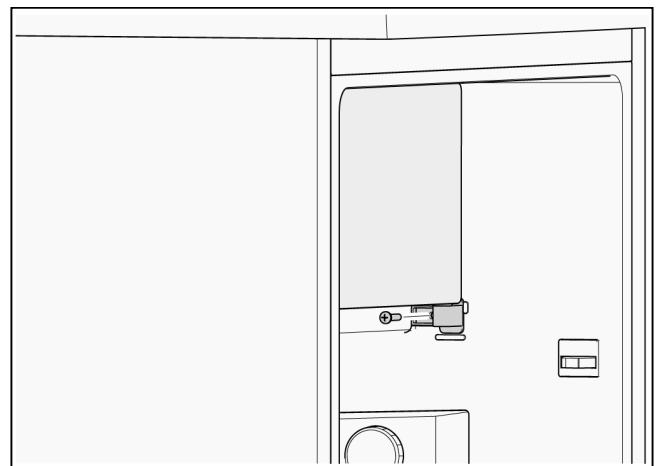
20. Afdekplaat (2) voor inhangen en achter opleggen.
21. 2 Schroeven (1) aanbrengen en vastdraaien.



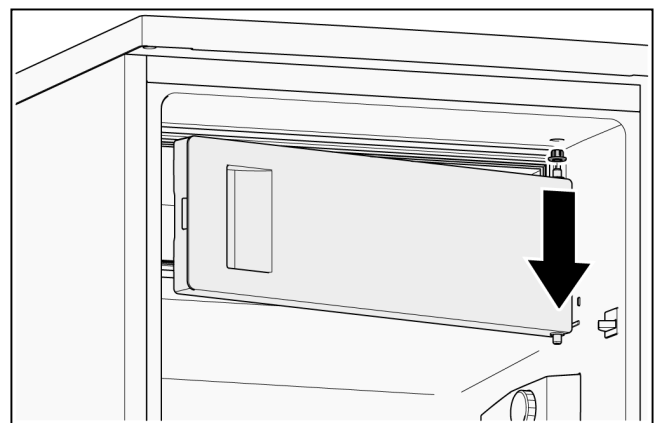
22. Apparaatdeur openen en alle uitrustingsonderdelen plaatsen (zie hoofdstuk Uitrusting).

### Deuraanslag van vriesvakdeur wisselen

1. Vriesvakdeur vasthouden en schroeven er uit draaien.

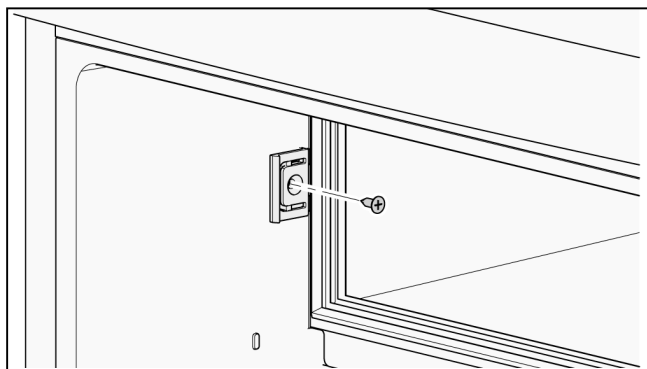


2. Scharnier van onderste pen van de vriesvakdeur aftillen.
3. Vriesvakdeur openen en bovenkant er uit tillen.
4. Geleidebussen er uit trekken.



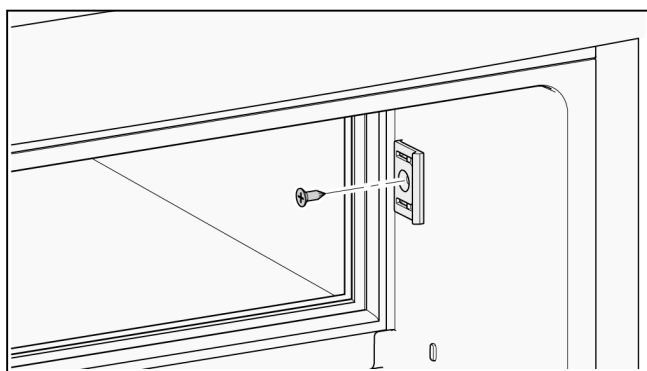


5. Schroeven er uit draaien en afsluitplaat verwijderen.



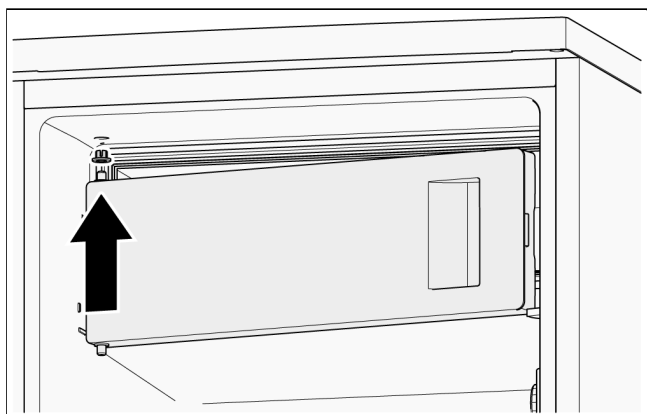
6. Afsluitplaat 180° draaien en op de andere zijde aanbrengen.

7. Schroeven aanbrengen en vastdraaien.



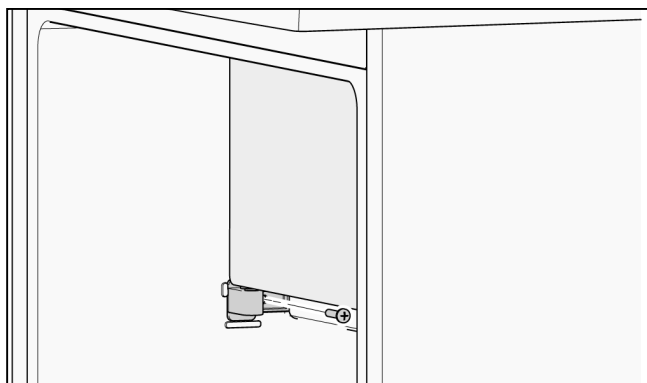
8. Geleidebus in het gat steken.

9. Apparaatdeur 180° draaien en bovenste pen in de geleidehuls steken.



10. Scharnier op de onderste pen van het vriesvakdeur steken.

11. Schroeven aanbrengen en vastdraaien.

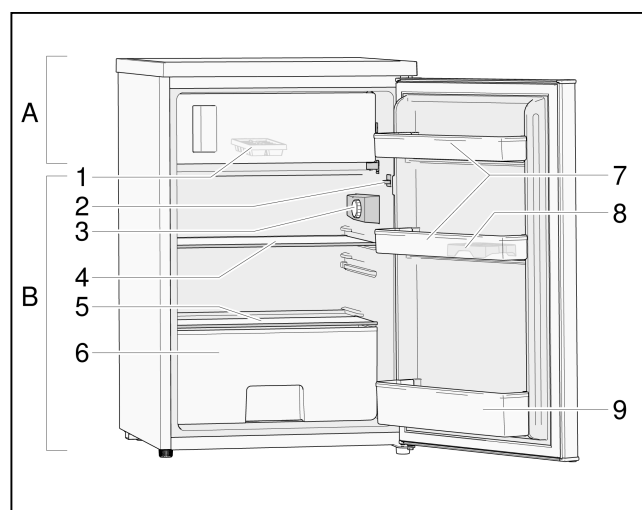


## Apparaat leren kennen

### Apparaat

De uitrusting van de modellen kan variëren.

Afwijkingen van de afbeeldingen zijn mogelijk.



A Vriesvak

B Koelruimte

- 1 Ijsblokjesbak
- 2 Lichtschakelaar
- 3 Temperatuurregelaar en LED-licht
- 4 Glasplateaus
- 5 Afdekking voor groentelade
- 6 Groentelade
- 7 Deurvakjes
- 8 Eierhouder
- 9 Opberg ruimte in de deur voor flessen

## Apparaat inschakelen

De stekker in het stopcontact steken.

Het apparaat begint te koelen.

De verlichting gaat branden bij geopende apparaatdeur.

### Gebruiksaanwijzingen

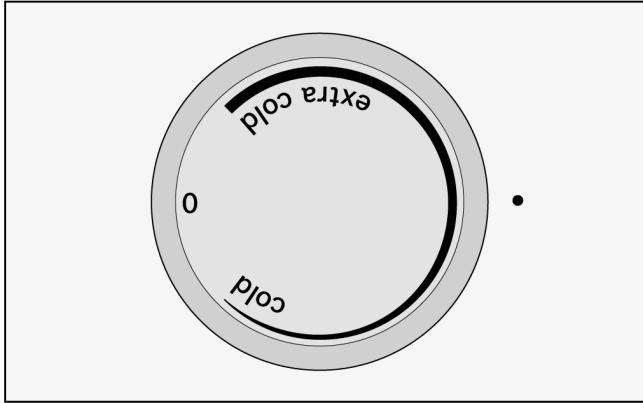
- Na het inschakelen kan het meerdere uren duren tot de ingestelde temperatuur is bereikt. Daarvoor geen levensmiddelen in het apparaat leggen.

## Temperatuur instellen

### Koelruimte

Temperatuur op de gewenste instelling draaien.

Wij adviseren een gemiddelde temperatuurinstelling.



cold: warmere temperatuur  
extra cold: koudere temperatuur (hoger energieverbruik)

Wij adviseren:

- Gevoelige levensmiddelen niet warmer dan bij gemiddelde instelling bewaren.
- Een gemiddelde instelling voor het langdurige bewaren van levensmiddelen.
- Een lage instelling voor het kort bewaren van levensmiddelen (energiezuinig gebruik).
- Een hoge instelling alleen tijdelijk instellen bij het veel openen van de deur van het apparaat en bij het plaatsen van grote hoeveelheden levensmiddelen in de koelruimte.

#### Aanwijzing

Wanneer bij hogere buitentemperaturen een koudere koelruimte-temperatuur is ingesteld, dan draait de compressor zeer vaak of continu. Dat leidt tot een hoger energieverbruik.

### Vriesvak

De temperatuur in de koelruimte beïnvloedt de temperatuur in het vriesvak. Wijzig de temperatuur in de koelruimte om de temperatuur in het vriesvak te wijzigen.

Warmer ingestelde koelruimtetemperaturen leiden tot warmere vriesvaktemperaturen

## Effectieve inhoud

Informatie over de effectieve inhoud van uw apparaat vindt u op de typeplaat.

## De koelruimte

De koelruimte is de ideale bewaarlocatie voor bereide gerechten, gebak, conserven, melk en kaas.

### Opletten bij het plaatsen

- Plaats verse, ongeschonden levensmiddelen. Zo blijft de kwaliteit en versheid langer bewaard.
- Bij bereide producten en gebottelde producten de door de producent aangegeven minimale houdbaarheids- of gebruiksdatum aanhouden.
- Om aroma, kleur en versheid te behouden, de levensmiddelen goed verpakt of afgedekt plaatsen. Overdracht van smaak en verkleuringen van kunststof delen in de koelruimte worden daardoor vermeden.
- Warme gerechten en dranken eerst laten afkoelen en dan pas in het apparaat plaatsen.

#### Aanwijzing

Voorkom contact tussen levensmiddelen en de achterwand. De luchtcirculatie wordt anders beïnvloed.

Levensmiddelen of verpakkingen kunnen aan de achterwand vastvriezen.

### Houd rekening met de koudezones in de koelruimte

Door de luchtcirculatie in de koelruimte ontstaan zones van een verschillende koudegraad:

- De koudste zone bij de achterwand.
- De warmste zone is in de deur van het apparaat, helemaal bovenin.

#### Aanwijzing

Bewaar in de warmste zone bijv. kaas en boter. Kaas kan zo haar aroma verder ontwikkelen, de boter blijft smeerbaar.

## Het vriesvak

### Het vriesvak gebruiken

- Voor het opslaan van diepvriesproducten.
- Voor het maken van ijsblokjes.
- Voor het invriezen van kleine hoeveelheden levensmiddel.

#### Aanwijzing

Let er op dat u de deur van het vriesvak altijd gesloten is! Bij een open deur ontdooien de bevroren waren. Er treedt veel ijsvorming op in het vriesvak. Bovendien: Energieverspilling door hoog stroomverbruik!

---

## Max. vriesvermogen

Informatie over de maximale invriescapaciteit in 24 uur vindt u op de typeplaat.

---

## Invriezen en bewaren

### Diepvriesproducten inkopen

- De verpakking mag niet beschadigd zijn.
- Houdbaarheidsdatum aanhouden.
- Temperatuur in de verkoopkast moet -18 °C of kouder zijn.
- Diepvriesproducten indien mogelijk in isolerende tas transporteren en zo snel mogelijk in de vriezer doen.

### Let op bij het indelen

De levensmiddelen over een groot gebied in het vriesvak verdelen.

#### Aanwijzing

Al ingevroren levensmiddelen mogen niet met de vers in te vriezen levensmiddelen in contact komen.

### Vriesproduct bewaren

Voorkom contact tussen levensmiddelen en de achterwand. De luchtcirculatie wordt anders beïnvloed.

Levensmiddelen of verpakkingen kunnen aan de achterwand vastvriezen.

---

## Verse levensmiddelen bevroren

Gebruik voor het invriezen alleen verse levensmiddelen.

Om voedingswaarde, aroma en kleur zo goed mogelijk te behouden, moeten groenten voor het invriezen geblancheerd worden.

Bij aubergines, paprika, courgettes en asperges is blancheren niet nodig.

Boeken over invriezen en blancheren vindt u in de boekwinkel.

#### Aanwijzing

Laat in te vriezen levensmiddelen niet in contact komen met al bevroren levensmiddelen.

- Geschikt om in te vriezen zijn:
  - Gebak, vis en zeevruchten, vlees, wild, gevogelte, groenten, fruit, kruiden, eieren zonder schaal, melkproducten zoals kaas, boter en kwark, bereide gerechten en etensresten zoals soep, eenpansgerecht, klaargemaakt vlees en klaargemaakte vis, aardappelgerechten, ovenschotels en zoete gerechten.
- Niet geschikt om in te vriezen zijn:
  - Groenten die doorgaans rauw worden gegeten, zoals sla, radijsjes, eieren in de schaal, druiven, hele appels, peren en perziken, hardgekookte eieren, yoghurt, zure-melk, zure room, crème fraîche en mayonaise.

## Vriesproducten verpakken

Verpak levensmiddelen luchtdicht, zodat deze geen smaak verliezen of uitdrogen.

1. Levensmiddel in de verpakking doen.
2. Lucht er uit drukken.
3. Verpakking dicht afsluiten.
4. Inhoud en invriesdatum op de verpakking schrijven.

#### Als verpakking geschikt:

Kunststoffolie, polyethyleen slangfolie, aluminiumfolie, invriesdozen.

Deze producten vindt u in de vakhandel.

#### Niet geschikt als verpakking:

Pakpapier, perkament, cellofaan, vuilniszakken en gebruikte plastic winkeltassen.

#### Geschikt voor het afsluiten zijn:

Rubber ringen, kunststof clips, sluiters, koudebestendige tape, etc.

Zakken en slangfolie van poly-ethyleen kunnen met een folielasapparaat worden gelast.

## Houdbaarheid van het diepvriesproduct

De houdbaarheid is afhankelijk van het soort levensmiddel.

Bij een temperatuur van -18 °C:

- Vis, worst, bereide gerechten, brood en gebak:
  - tot max. 6 maanden
- Kaas, gevogelte, vlees:
  - tot max. 8 maanden
- Groenten, fruit:
  - tot max. 12 maanden.

---

## Diepvriesproduct ontdooien

Afhankelijk van het soort en het gebruiksdoel kunt u kiezen uit de volgende mogelijkheden:

- bij kamertemperatuur
- in de koelkast
- in elektrische oven, met/zonder heteluchtventilator
- in magnetron.

#### **Attentie**

Ontdooide waren niet weer invriezen. Pas na het verwerken in een gerecht (gekookt of gebraden) kan het opnieuw ingevroren worden.

De maximale bewaartijd van het product niet meer volledig opgebruiken.

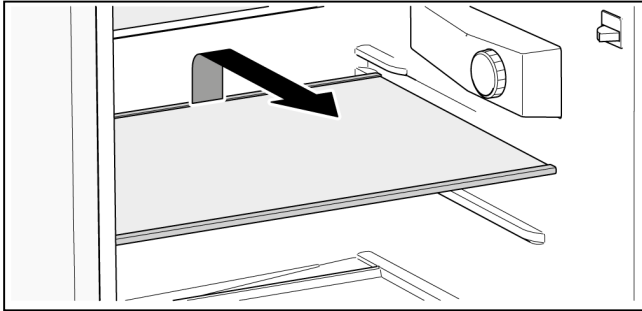
## Uitrusting

### Glasplateau

Het glasplateau kan worden uitgenomen en op verschillende hoogtes worden geplaatst.

#### Uitnemen

Glasplateau van achter optillen en er uit trekken.



#### Plaatsen

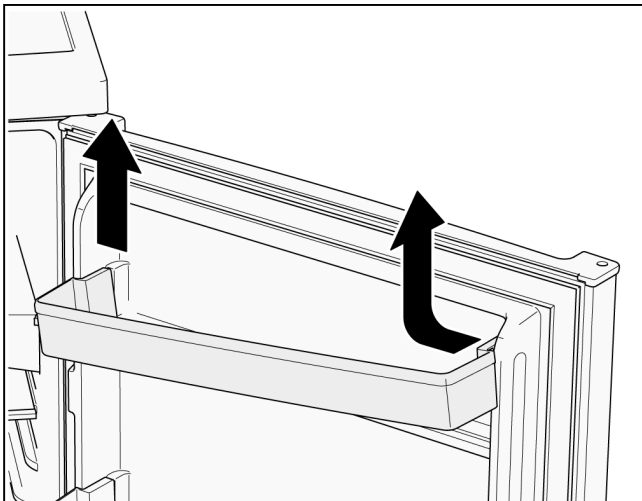
Glasplateau de geleiderail naar achteren schuiven, totdat deze naar onderen inklikt.

### Deurvakjes

De deurvakjes kunnen worden verwijderd.

#### Uitnemen

De opbergruimte in de deur aan een kant naar binnen drukken tot deze aan de zijkant naar boven kan worden uitgenomen.



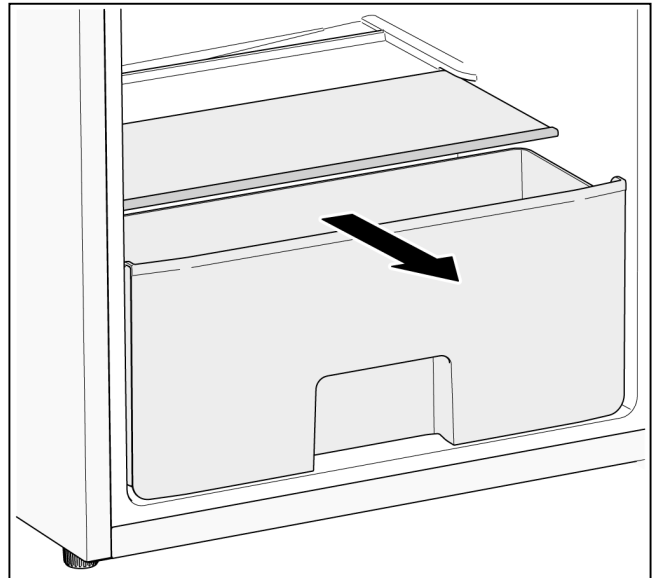
#### Plaatsen

Het deuropbergvak aan één zijde in de geleiding plaatsen. De andere zijde naar onderen schuiven, totdat deze vastklikt.

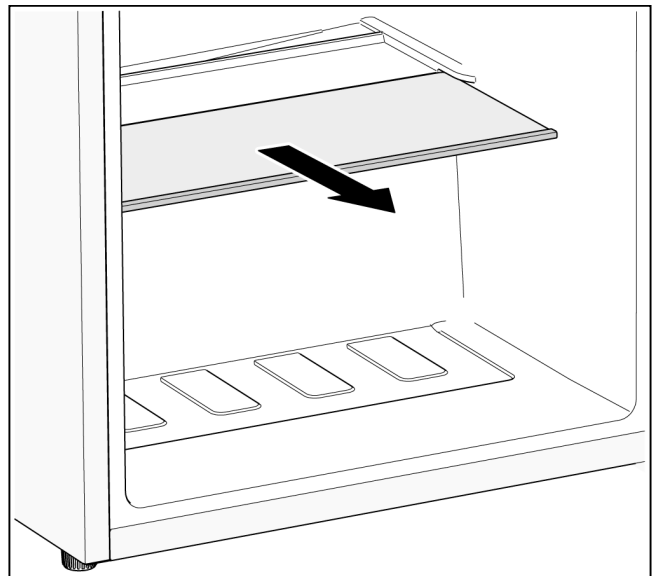
### Groentelade

De groentelade is bijzonder geschikt voor het bewaren van fruit en groente.

De groentelade kan voor het vullen en uitnemen en voor het reinigen uit het apparaat worden gehaald.

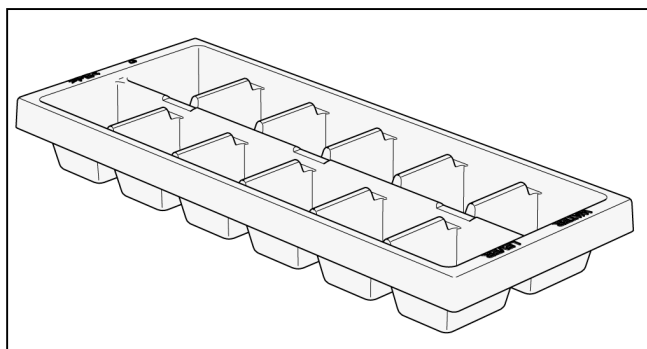


De afdekking van de groentelade kan voor het reinigen uit het apparaat worden gehaald.



## Ijsblokjesbak

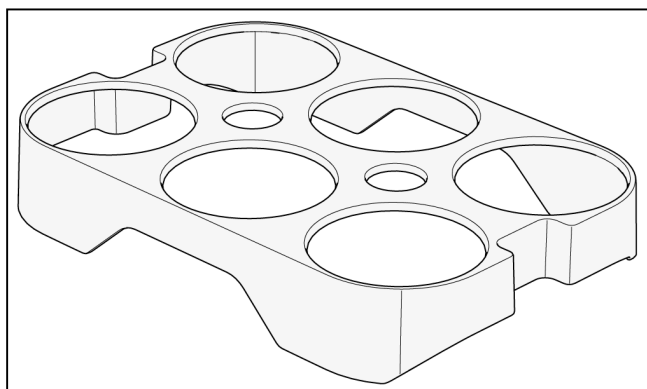
Het ijsblokjesbakje dient voor het maken en bewaren van ijsblokjes.



1. Ijsblokjesbakje voor  $\frac{3}{4}$  met drinkwater vullen en in de bak plaatsen.
2. Vastgevroren ijsbak alleen met stomp voorwerp verwijderen (lepelsteel).
3. Voor het losmaken van de ijsblokjes, het ijsblokjesbakje kort onder stromend water houden of licht torderen.

## Eierhouder

Het eierrekje dient voor het bewaren van eieren.



## Apparaat uitschakelen en uit bedrijf nemen

### Apparaat uitschakelen

Netstekker lostrekken of zekering uitschakelen.

### Apparaat stil zetten

Wanneer u het apparaat langere tijd niet gebruikt:

1. Alle levensmiddelen uit het apparaat nemen.
2. Apparaat uitschakelen.
3. Apparaat reinigen.
4. Apparaatdeur open laten.

## Ontdooien

### Koelruimte

Terwijl het apparaat in bedrijf is, vormen zich op de achterwand van de koelruimte dauwwaterdruppels of rijp. Omdat de achterwand automatisch ontdooit, is het niet nodig rijp of dauwwaterdruppels te verwijderen.

### Vriesruimte

Een ijslaag in vriesruimte verslechtert de koude-afgifte aan de producten en verhoogt het stroomverbruik. Apparaat bij ijsafzetting ontdooien.

### Algemene tips

- Voor het plaatsen en uitnemen van producten de deur van het vriesvak zo kort mogelijk openen.
- Het apparaat niet in vochtige ruimten plaatsen. Een hoge luchtvochtigheid bevordert de ijsafzetting.
- Verse levensmiddelen zo veel mogelijk luchtdicht verpakken.

### **Attentie**

Ijslaag niet met messen of scherpe voorwerpen verwijderen. U kunt daarmee de koelmiddelleidingen beschadigen. Ontsnappend koelmiddel kan oogletsel veroorzaken of ontbranden.

### Apparaat ontdooien

1. Ca. 3 uur voor het ontdooien de temperatuurregelaar op de koudste stand draaien, zodat de levensmiddelen goed bevroren worden.
2. Na 3 uur het apparaat uitschakelen.
3. Levensmiddelen uit het apparaat halen en op een koele plaats bewaren. Koelelement (indien beschikbaar) op de levensmiddelen leggen.
4. Apparaatdeur en vriesvakdeur open laten.
5. Vaatdoeken in het vriesvak en voor het apparaat leggen, om uittredend dooiwater op te vangen.
6. Wacht tot de ijslaag loslaat.
7. Ijslaag verwijderen, vriesruimte schoonmaken en interieur droog afnemen.
8. Apparaat inschakelen en de levensmiddelen er weer in doen.

### Ontdooihulpmiddelen

Om het ontdooien te versnellen, kan om de ijslaag te verwijderen een kunststof spatel worden gebruikt.

### **Attentie**

Nooit ontdooisprays, elektrische apparaten zoals kachels, stoomreinigers, open vuur, kaarsen, petroleumlampen, etc. voor het ontdooien gebruiken. Geen pan met heet water in het apparaat plaatsen om het ontdooien te versnellen.

## Apparaat reinigen

### ⚠ Attentie

- Gebruik geen zand-, chloor- of zuurhoudende schoonmaak- en oplosmiddelen.
- Geen schurende of krassende sponzen gebruiken. Op metalen oppervlakken kan corrosie ontstaan.
- Nooit plateaus en bakken in de vaatwasser reinigen. De delen kunnen vervormen!

Ga als volgt te werk:

1. Vóór het reinigen het apparaat uitschakelen.
2. Netstekker uit het stopcontact halen of de zekering uitschakelen.
3. Levensmiddelen uit het apparaat halen en op een koele plaats bewaren. Koelement (indien beschikbaar) op de levensmiddelen leggen.
4. Wachten tot de rijplaag is ontdooid.
5. Reinig het apparaat met een zachte doek, lauwwarm water en wat pH-neutraal afwasmiddel. Het schoonmaakwater mag niet in de verlichting of door het afvoergat in de verdampingsschaal komen.
6. De deurafdichting alleen met schoon water afvegen en daarna grondig droog wrijven.
7. Condensator, be- en ontluuchtingsopening met een penseel of stofzuiger reinigen.
8. Afvoergat met een wattenstaafje reinigen.
9. Na het schoonmaken het apparaat weer aansluiten en inschakelen.
10. Levensmiddelen weer in het apparaat doen.

### Uitrusting

Voor de reiniging kunnen alle variabele onderdelen van het apparaat worden uitgenomen (zie hoofdstuk Uitrusting).

## Geuren

Wanneer u onaangename geuren constateert:

1. Apparaat uitschakelen.
2. Alle levensmiddelen uit het apparaat nemen.
3. Binnenruimte reinigen (zie hoofdstuk Apparaat reinigen).
4. Alle verpakkingen reinigen.
5. Sterk ruikende levensmiddelen luchtdicht verpakken om geurvorming te voorkomen.
6. Apparaat weer inschakelen.
7. Levensmiddelen in het apparaat doen.
8. Na 24 uur controleren of er opnieuw geurvorming optreedt.

## Verlichting (LED)

Uw apparaat is uitgevoerd met een onderhoudsvrije LED-verlichting.

Reparaties aan deze verlichting mogen uitsluitend door de Servicedienst of geautoriseerde vakkrachten worden uitgevoerd.

## Energie besparen

- Apparaat in een droge, geventileerde ruimte plaatsen. Het apparaat mag niet direct in de zon of in de nabijheid van een warmtebron staan (bijv. radiator, open haard).  
Gebruik eventueel een isolatieplaat.
- Warme levensmiddelen en dranken eerst laten afkoelen, dan pas in het apparaat zetten.
- Diepvriesproducten voor het ontdooien in de koelruimte plaatsen en de koude van het diepvriesproduct voor de koeling van levensmiddelen benutten.
- Apparaatdeur zo kort mogelijk openen.
- Om te voorkomen dat bij een eventuele stroomuitval of storing de levensmiddelen snel opwarmen, koelementen in het bovenste vak direct op de levensmiddelen leggen.
- Let er op dat de deur van het apparaat altijd gesloten is.
- De in het hoofdstuk Het apparaat leren kennen weergegeven configuratie van de uitrustingsonderdelen is de meest zuinige. Andere configuraties kunnen tot een hoger energieverbruik van het apparaat leiden.
- Om een verhoogd stroomverbruik te vermijden, de be- en ontluuchtingsopeningen af en toe met een kwast of stofzuiger reinigen.

## Bedrijfs geluiden

### Normale geluiden

#### Brommen

Motoren draaien (bijv. koelaggregaat, ventilator).

#### Borrelende, zoemende of gorgelende geluiden

Er stroomt koelmiddel door de leidingen.

#### Klikken:

Motor, schakelaar, of magneetventielen schakelen in of uit.

### Geluiden vermijden

#### Het apparaat staat niet horizontaal

Stel het apparaat horizontaal m.b.v. een waterpas. Gebruik daarvoor de schroefvoeten van het apparaat of leg er iets onder.

#### Het apparaat staat ergens tegen aan

Zet het apparaat los van andere meubels of apparaten.

#### Vakken of plateaus wiebelen of klemmen

Controleer de uitneembare delen en plaats deze eventueel opnieuw.

#### Verpakkingen komen met elkaar in contact

Haal de verpakkingen iets uit elkaar.

## Kleine storingen zelf opheffen

Voordat u contact opneemt met de servicedienst:

Controleer of u de storing aan de hand van de volgende instructies kunt verhelpen.

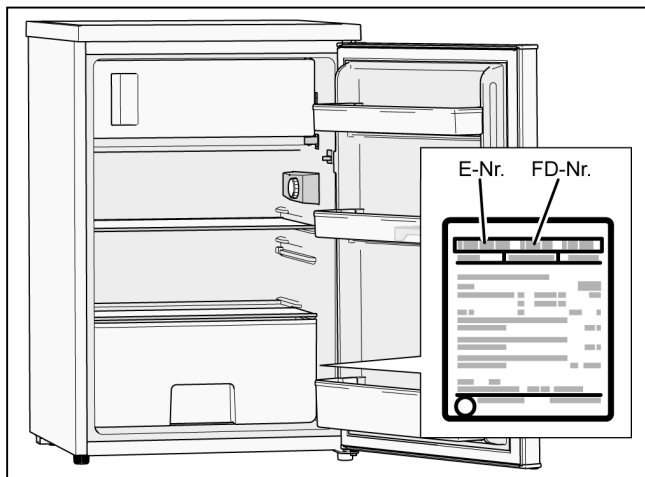
U moet de kosten voor de klantenservice zelf dragen – ook tijdens de garantieperiode!

Storing	Mogelijke oorzaak	Oplossing
Het apparaat heeft geen koelvermogen.	Netspanningsuitval.	Controleer of de spanning aanwezig is.
	Zekering is uitgeschakeld.	Zekering controleren.
De verlichting werkt niet.	Netstekker zit niet goed vast.	Controleer, of de netstekker goed vast zit.
De compressor schakelt steeds vaker en langer in.	Frequent openen van het apparaat.	Apparaat niet onnodig openen.
	De be- en ontluchttingsopeningen zijn bedekt.	Hindernissen wegnemen.
	Plaatsen van grotere hoeveelheden verse levensmiddelen.	Temperatuur kouder instellen.
	Temperatuur is te koud ingesteld.	Temperatuur warmer instellen.
	Het apparaat staat te dicht bij een warmtebron of de omgevingstemperatuur is te hoog.	Zie hoofdstuk Apparaat opstellen.
In de koelruimte of in het vriesvak is het te warm.	Frequent openen van het apparaat.	Apparaat niet onnodig openen.
	Plaatsen van grotere hoeveelheden verse levensmiddelen.	Temperatuur kouder instellen.
	Temperatuur is te warm ingesteld.	Temperatuur kouder instellen.
	Het apparaat staat te dicht bij een warmtebron of de omgevingstemperatuur is te hoog.	Zie hoofdstuk Apparaat opstellen.
In de koelruimte of vriesvak is het te koud.	Temperatuur is te koud ingesteld.	Temperatuur warmer instellen.
De Verlichting (LED) werkt niet.	De LED-verlichting is defect.	Zie hoofdstuk verlichting (LED).
	Deurschakelaar klemt.	Controleer of de deurschakelaar bewogen kan worden.
Onaangename geuren zijn waarneembaar.	Sterk geurende levensmiddelen zijn niet luchtdicht verpakt.	Apparaat reinigen. Sterk geurende levensmiddelen luchtdicht verpakken (zie hoofdstuk Geuren).
In het apparaat vormt zich een ijslaag.	De be- en ontluchttingsopeningen zijn bedekt.	Hindernissen wegnemen.
	De deur van het apparaat was niet volledig gesloten.	De apparaatdeur volledig sluiten.
	De deurafdichting is verontreinigd.	De deurafdichting reinigen. Zie hoofdstuk Apparaat reinigen.
De apparaatdeur gaat zeer moeilijk dicht.	Levensmiddelen verhinderen het sluiten van de apparaatdeur.	Hindernissen wegnemen.
	Het apparaat is niet horizontaal gesteld.	Apparaat met behulp van een waterpas stellen. Zie het hoofdstuk Apparaat stellen.
Na het instellen van een koudere temperatuur schakelt de compressor niet direct in.	Dat is normaal, er is geen sprake van een storing.	
Op de bodem van het apparaat of op de plateaus heeft zich water verzameld.	Het afvoergat is verstopt.	Afvoergat met een wattenstaafje reinigen. Zie hoofdstuk Apparaat reinigen.

## Service dienst

Een servicedienst in uw omgeving vindt u in het telefoonboek of in de servicedienst-index. Geef aan de Servicedienst het typenummer (E-Nr.) en het fabricagenummer (FD-Nr.) van het apparaat door.

U vindt deze op het typeplaatje.



Help mee om onnodige voorrijkosten te voorkomen door het artikel- en fabricagenummer door te geven. U bespaart dan de hieraan verbonden extra kosten.

## Reparatie-opdracht en advies bij storingen

De contactgegevens van alle landen vindt u in het bijgaande Servicedienst-overzicht.

NL 088 424 4010

B 070 222 141





## Thank you for buying a Bosch Home Appliance!

Register your new device on MyBosch now and profit directly from:

- **Expert tips & tricks for your appliance**
- **Warranty extension options**
- **Discounts for accessories & spare-parts**
- **Digital manual and all appliance data at hand**
- **Easy access to Bosch Home Appliances Service**

Free and easy registration – also on mobile phones:

**[www.bosch-home.com/welcome](http://www.bosch-home.com/welcome)**



## Looking for help? You'll find it here.

Expert advice for your Bosch home appliances, need help with problems or a repair from Bosch experts.

Find out everything about the many ways Bosch can support you:

**[www.bosch-home.com/service](http://www.bosch-home.com/service)**

**Contact data of all countries are listed in the attached service directory.**

### **Bosch Home Appliance Group**

P.O. Box 83 01 01

D-81701 Munich

Germany

**[www.bosch-home.com](http://www.bosch-home.com)**



8001113185 (9811)  
de, en, fr, it, nl