



BOSCH

Register your
new device on
MyBosch now and
get free benefits:
[bosch-home.com/
welcome](https://bosch-home.com/welcome)



Fridge-freezer

KGF..

de	Gebrauchsanleitung	Kühl- und Gefrierkombination	5
es	Instrucciones de uso	Frigorífico/ congelador	33
fr	Notice d'utilisation	Combiné réfrigérateur-congérateur	66
nl	Gebruiksaanwijzing	Koel- en vriescombinatie	96
el	Οδηγίες χρήσης	Ψυγειοκαταψύκτης	124

de Inhaltsverzeichnis

Sicherheits- und Warnhinweise	5	Gefrierraum	23
Hinweise zur Entsorgung	8	Max. Gefriervermögen	23
Lieferumfang	9	Gefrieren und Lagern	23
Aufstellort	9	Frische Lebensmittel einfrieren	24
Raumtemperatur und Belüftung beachten	9	Super-Gefrieren	25
Gerät anschließen	10	Gefiergut auftauen	26
Gerät kennenlernen	11	Ausstattung	26
Gerät einschalten	12	Aufkleber "OK"	27
Temperatur einstellen	13	Gerät ausschalten und stilllegen	27
Sonderfunktionen	13	Abtauen	27
Alarmfunktion	14	Gerät reinigen	28
Home Connect	15	Beleuchtung (LED)	29
Nutzzinhalt	20	Energie sparen	29
Der Kühlraum	21	Betriebsgeräusche	29
Super-Kühlen	21	Kleine Störungen selbst beheben	30
Der VitaFresh-Raum	22	Geräte-Selbsttest	32
		Kundendienst	32

es Índice

Consejos y advertencias de seguridad	33	Superfrío	52
Consejos para la eliminación del embalaje y el desguace de los aparatos usados	37	Compartimento VitaFresh	53
Volumen de suministro (elementos incluidos en el equipo de serie)	38	Compartimento de congelación	54
Lugar de emplazamiento	39	Capacidad máxima de congelación	54
Prestar atención a la temperatura del entorno y la ventilación del aparato	39	Congelar y guardar alimentos	54
Conectar el aparato a la red eléctrica	40	Congelar alimentos frescos	55
Familiarizándose con la unidad	41	Supercongelación	56
Conectar el aparato	42	Descongelar los alimentos	57
Ajustar la temperatura	43	Equipamiento	57
Funciones especiales	43	Adhesivo «OK»	59
Función alarma	45	Desconexión y paro del aparato	59
Home Connect	46	Al desconectar el aparato	59
Capacidad útil	51	Limpieza del aparato	59
Compartimento frigorífico	51	Iluminación interior (LED)	61
		Consejos prácticos para ahorrar energía eléctrica	61
		Ruidos de funcionamiento del aparato	61
		Pequeñas averías de fácil solución	62
		Autocomprobación del aparato	65
		Servicio de asistencia técnica	65

fr Table des matières

Prescriptions-d'hygiène-alimentaire ..	66	Compartiment congélateur	85
Consignes de sécurité		Capacité de congélation maximale ..	85
et avertissements	66	Congélation et rangement	85
Conseil pour la mise au rebut	70	Congélation de produits frais	86
Étendue des fournitures	70	Supercongélation	87
Lieu d'installation	71	Décongélation des produits	88
Contrôler la température ambiante		Équipement	88
et l'aération	71	Autocollant « OK »	89
Branchement de l'appareil	72	Arrêt et remisage de l'appareil	89
Présentation de l'appareil	73	Si vous dégivrez l'appareil	90
Allumer l'appareil	74	Nettoyage de l'appareil	90
Réglage de la température	75	Éclairage (LED)	91
Fonctions spéciales	75	Economies d'énergie	91
Fonction alarme	77	Bruits de fonctionnement	92
Home Connect	77	Remédier soi même aux petites	
Contenance utile	82	pannes	92
Le compartiment réfrigérateur	82	Autodiagnostic de l'appareil	95
Super-réfrigération	83	Service après-vente	95
Compartiment VitaFresh	84		

nl Inhoud

Veiligheidsbepalingen		Diepvriesruimte	113
en waarschuwingen	96	Maximale invriescapaciteit	113
Aanwijzingen over de afvoer	99	Invriezen en opslaan	114
Omvang van de levering	100	Verse levensmiddelen invriezen	114
De juiste plaats	100	Supervriezen	115
Let op de omgevingstemperatuur		Ontdooien van diepvrieswaren	116
en de beluchting	100	Uitvoering	116
Apparaat aansluiten	101	Sticker "OK"	117
Kennismaking met het apparaat	102	Apparaat uitschakelen en buiten	
Apparaat inschakelen	103	werking stellen	118
Instellen van de temperatuur	104	Ontdooien	118
Speciale functies	104	Schoonmaken van het apparaat ...	118
Alarm function	105	Verlichting (LED)	119
Home Connect	106	Energie besparen	119
Netto-inhoud	111	Bedrijfsgeluiden	120
De koelruimte	111	Kleine storingen zelf verhelpen	120
Superkoelen	112	Zelftest apparaat	123
Het VitaFresh-compartiment	112	Klantenservice	123

ει Πίνακας περιεχομένων

Υποδείξεις ασφαλείας και προειδοποιητικές υποδείξεις	124	Μέγ. απόδοση κατάψυξης	144
Υποδείξεις απόσυρσης	127	Κατάψυξη και αποθήκευση	144
Συνοδεύουν τη συσκευή	128	Κατάψυξη νωπών τροφίμων	145
Τόπος τοποθέτησης	129	Υπερκατάψυξη	146
Προσέχετε τη θερμοκρασία και τον αερισμό του χώρου	129	Απόψυξη κατεψυγμένων τροφίμων	147
Σύνδεση της συσκευής	130	Εξοπλισμός	147
Γνωρίστε τη συσκευή	131	Αυτοκόλλητο "OK"	148
Ενεργοποίηση της συσκευής	132	Σβήσιμο και μακροχρόνια θέση της συσκευής εκτός λειτουργίας ...	148
Ρύθμιση θερμοκρασίας	133	Απόψυξη	149
Ειδικές λειτουργίες	133	Καθαρισμός της συσκευής	149
Λειτουργία συναγερμού	135	Φωτισμός (LED)	150
Home Connect	136	Έτσι μπορείτε να εξοικονομήσετε ενέργεια	151
Ωφέλιμο περιεχόμενο	141	Θόρυβοι λειτουργίας	151
Χώρος συντήρησης	141	Πώς θα διορθώσετε μόνες/-οι σας μικροβλάβες	152
Υπερψύξη	142	Αυτοέλεγχος συσκευής	154
Ο χώρος VitaFresh	142	Υπηρεσία εξυπηρέτησης πελατών ..	154
Χώρος κατάψυξης	144		

Sicherheits- und Warnhinweise

Bevor Sie das Gerät in Betrieb nehmen

Lesen Sie Gebrauchs- und Montageanleitung aufmerksam durch! Sie enthalten wichtige Informationen über Aufstellen, Gebrauch und Wartung des Gerätes.

Der Hersteller haftet nicht, wenn Sie die Hinweise und Warnungen der Gebrauchsanleitung missachten. Bewahren Sie alle Unterlagen für späteren Gebrauch oder für Nachbesitzer auf.

Technische Sicherheit



Brandgefahr

In den Rohren des Kältekreislaufs fließt in geringer Menge ein umweltfreundliches, aber brennbares, Kältemittel (R600a). Es schädigt nicht die Ozonschicht und erhöht nicht den Treibhauseffekt. Wenn das Kältemittel austritt, kann es die Augen verletzen oder sich entzünden.

Bei Beschädigung

- offenes Feuer oder Zündquellen vom Gerät fernhalten,
- Raum für einige Minuten gut durchlüften,
- Gerät ausschalten und Netzstecker ziehen,
- Kundendienst benachrichtigen.

Je mehr Kältemittel in einem Gerät ist, umso größer muss der Raum sein, in dem das Gerät steht. In zu kleinen Räumen kann bei einem Leck ein brennbares Gas-Luft-Gemisch entstehen.

Pro 8 g Kältemittel muss der Raum mindestens 1 m³ groß sein. Die Menge des Kältemittels Ihres Gerätes steht auf dem Typenschild im Inneren des Gerätes.

Beim Aufstellen des Geräts darauf achten, dass die Netzanschlussleitung nicht eingeklemmt oder beschädigt wird.

Wenn die Netzanschlussleitung dieses Geräts beschädigt wird, muss sie durch den Hersteller, Kundendienst oder eine ähnlich qualifizierte Person ersetzt werden. Unsachgemäße Installationen und Reparaturen können den Benutzer erheblich gefährden.

Reparaturen dürfen nur durch den Hersteller, Kundendienst oder eine ähnlich qualifizierte Person durchgeführt werden.

Es dürfen nur Originalteile des Herstellers benutzt werden. Nur bei diesen Teilen gewährleistet der Hersteller, dass sie die Sicherheitsanforderungen erfüllen.

Keine Mehrfachsteckdosen, Verlängerungskabel oder Adapter verwenden.



Brandgefahr

Portable

Mehrfachsteckdosen oder portable Netzteile können überhitzen und zum Brand führen.

Keine portablen Mehrfachsteckdosen oder portablen Netzteile hinter dem Gerät platzieren.

Beim Gebrauch

- Nie elektrische Geräte innerhalb des Gerätes verwenden (z. B. Heizgeräte, elektrische Eisbereiter usw.). Explosionsgefahr!
- Nie das Gerät mit einem Dampfreinigungsgerät abtauen oder reinigen! Der Dampf kann an elektrische Teile gelangen und einen Kurzschluss auslösen. Stromschlaggefahr!

- Abgesehen von den Herstellerangaben keine zusätzlichen Maßnahmen ergreifen, um die Abtauung zu beschleunigen. Explosionsgefahr!
- Keine spitzen oder scharfkantigen Gegenstände verwenden, um Reif- und Eisschichten zu entfernen. Sie könnten damit die Kältemittel-Rohre beschädigen. Herausspritzendes Kältemittel kann sich entzünden oder zu Augenverletzungen führen.
- Keine Produkte mit brennbaren Treibgasen (z. B. Spraydosen) und keine explosiven Stoffe lagern. Explosionsgefahr!
- Sockel, Auszüge, Türen usw. nicht als Trittbrett oder zum Abstützen missbrauchen.
- Zum Abtauen und Reinigen Netzstecker ziehen oder Sicherung ausschalten. Am Netzstecker ziehen, nicht am Anschlusskabel.
- Hochprozentigen Alkohol nur dicht verschlossen und stehend lagern.
- Kunststoffteile und Türdichtung nicht mit Öl oder Fett verschmutzen. Kunststoffteile und Türdichtung werden sonst porös.

- Be- und Entlüftungsöffnungen für das Gerät nie abdecken oder zustellen.

- **Vermeidung von Risiken für Kinder und gefährdete Personen:**

Gefährdet sind Kinder, Personen, die körperlich, psychisch oder in ihrer Wahrnehmung eingeschränkt sind sowie Personen, die nicht genügend Wissen über die sichere Bedienung des Gerätes haben.

Stellen Sie sicher, dass Kinder und gefährdete Personen die Gefahren verstanden haben.

Eine für die Sicherheit verantwortliche Person muss Kinder und gefährdete Personen am Gerät beaufsichtigen oder anleiten.

Nur Kinder ab 8 Jahren das Gerät benutzen lassen.

Bei Reinigung und Wartung Kinder beaufsichtigen.

Niemals Kinder mit dem Gerät spielen lassen.

- Im Gefrierraum keine Flüssigkeiten in Flaschen und Dosen lagern (besonders kohlenensäurehaltige Getränke). Flaschen und Dosen können platzen!

- Nie Gefriergut sofort, nachdem es aus dem Gefrierraum genommen wird, in den Mund nehmen. Gefrierverbrennungsgefahr!
- Vermeiden Sie längeren Kontakt der Hände mit dem Gefriergut, Eis oder den Verdampferrohren usw. Gefrierverbrennungsgefahr!

Kinder im Haushalt

- Verpackung und deren Teile nicht Kindern überlassen. Erstickungsgefahr durch Faltpackungen und Folien!
- Das Gerät ist kein Spielzeug für Kinder!
- Bei Gerät mit Türschloss: Schlüssel außer Reichweite von Kindern aufbewahren!

Allgemeine Bestimmungen

Das Gerät eignet sich

- zum Kühlen und Gefrieren von Lebensmitteln,
- zur Eisbereitung.

Dieses Gerät ist für den häuslichen Gebrauch im Privathaushalt und das häusliche Umfeld bestimmt.

Der Kältekreislauf ist auf Dichtheit geprüft.

Dieses Gerät entspricht den einschlägigen Sicherheitsbestimmungen für Elektrogeräte und ist funktentstört.

Dieses Gerät ist für eine Nutzung bis zu einer Höhe von maximal 2000 Metern über dem Meeresspiegel bestimmt.



Dieses Gerät ist entsprechend der europäischen Richtlinie 2012/19/EU über Elektro- und Elektronikaltgeräte (waste electrical and electronic equipment - WEEE) gekennzeichnet.

Die Richtlinie gibt den Rahmen für eine EU-weit gültige Rücknahme und Verwertung der Altgeräte vor.

Hinweise zur Entsorgung

Verpackung entsorgen

Die Verpackung schützt Ihr Gerät vor Transportschäden. Alle eingesetzten Materialien sind umweltverträglich und wieder verwertbar. Bitte helfen Sie mit: Entsorgen Sie die Verpackung umweltgerecht.

Über aktuelle Entsorgungswege informieren Sie sich bitte bei Ihrem Fachhändler oder bei der Gemeindeverwaltung.

Altgerät entsorgen

Altgeräte sind kein wertloser Abfall! Durch umweltgerechte Entsorgung können wertvolle Rohstoffe wiedergewonnen werden.

Warnung

Bei ausgedienten Geräten

1. Netzstecker ziehen.
2. Anschlusskabel durchtrennen und mit dem Netzstecker entfernen.
3. Ablagen und Behälter nicht herausnehmen, um Kindern das Hineinklettern zu erschweren!
4. Kinder nicht mit dem ausgedienten Gerät spielen lassen.
Erstickungsgefahr!

Kältegeräte enthalten Kältemittel und in der Isolierung Gase. Kältemittel und Gase müssen fachgerecht entsorgt werden. Rohre des Kältemittel-Kreislaufes bis zur fachgerechten Entsorgung nicht beschädigen.

Lieferumfang

Prüfen Sie nach dem Auspacken alle Teile auf eventuelle Transportschäden.

Wenden Sie sich bei Beanstandungen an den Händler, bei dem Sie das Gerät erworben haben oder an unseren Kundendienst.

Die Lieferung besteht aus folgenden Teilen:

- Standgerät
- Ausstattung (modellabhängig)
- Beutel mit Montagematerial
- Gebrauchsanleitung
- Montageanleitung
- Kundendienstheft
- Garantiebeilage
- Informationen zu Energieverbrauch und Geräuschen

Aufstellort

Als Aufstellort eignet sich ein trockener, belüftbarer Raum. Der Aufstellort sollte nicht direkter Sonnenbestrahlung ausgesetzt und nicht in der Nähe einer Wärmequelle wie Herd, Heizkörper etc. sein. Wenn das Aufstellen neben einer Wärmequelle unvermeidbar ist, verwenden Sie eine geeignete Isolierplatte oder halten Sie folgende Mindestabstände zur Wärmequelle ein:

- Zu Elektro- und Gasherden 3 cm.
- Zu Öl- oder Kohleanstellherden 30 cm.

Der Boden am Aufstellort darf nicht nachgeben. Boden eventuell verstärken. Eventuelle Bodenunebenheiten mit Unterlagen ausgleichen.

Wandabstand

Gerät so aufstellen, dass ein Türöffnungswinkel von 90° gewährleistet ist.

Raumtemperatur und Belüftung beachten

Raumtemperatur

Das Gerät ist für eine bestimmte Klimaklasse ausgelegt. Abhängig von der Klimaklasse kann das Gerät bei folgenden Raumtemperaturen betrieben werden.

Die Klimaklasse ist auf dem Typenschild zu finden, Bild **12**.

Klimaklasse	zulässige Raumtemperatur
SN	+10 °C bis 32 °C
N	+16 °C bis 32 °C
ST	+16 °C bis 38 °C
T	+16 °C bis 43 °C

Hinweis

Das Gerät ist innerhalb der Raumtemperaturgrenzen der angegebenen Klimaklasse voll funktionsfähig. Wird ein Gerät der Klimaklasse SN bei kälteren Raumtemperaturen betrieben, können Beschädigungen am Gerät bis zu einer Temperatur von +5 °C ausgeschlossen werden.

Belüftung

Bild **2**

Die Luft an der Rückwand und an den Seitenwänden des Gerätes erwärmt sich. Die erwärmte Luft muss ungehindert abziehen können. Die Kühlmaschine muss sonst mehr leisten. Dies erhöht den Stromverbrauch. Daher: Nie Be- und Entlüftungsöffnungen abdecken oder zustellen!

Gerät anschließen

Nach dem Aufstellen des Gerätes mind. 1 Stunde warten, bis das Gerät in Betrieb genommen wird. Während des Transports kann es vorkommen, dass sich das im Verdichter enthaltene Öl im Kältesystem verlagert.

Vor der ersten Inbetriebnahme den Innenraum des Gerätes reinigen (siehe Kapitel Gerät reinigen).

Elektrischer Anschluss

Die Steckdose muss nahe dem Gerät und auch nach dem Aufstellen des Gerätes frei zugänglich sein.

Warnung

Stromschlaggefahr!

Falls die Länge der Netzanschlussleitung nicht ausreicht, verwenden Sie auf keinen Fall Mehrfachsteckdosen oder Verlängerungskabel. Kontaktieren Sie stattdessen den Kundendienst für Alternativen.

Das Gerät entspricht der Schutzklasse I. Über eine vorschriftsmäßig installierte Steckdose mit Schutzleiter das Gerät an 220–240 V/50 Hz Wechselstrom anschließen. Die Steckdose muss mit einer 10-A bis 16-A Sicherung abgesichert sein.

Überprüfen Sie bei Geräten, die in nicht-europäischen Ländern betrieben werden, ob die angegebene Spannung und Stromart mit den Werten Ihres Stromnetzes übereinstimmt. Diese Angaben finden Sie auf dem Typenschild, Bild **12**.

Warnung

Das Gerät darf auf keinen Fall an elektronische Energiesparstecker angeschlossen werden.

Zum Gebrauch unserer Geräte können sinus- und netzgeführte Wechselrichter verwendet werden. Netzgeführte Wechselrichter werden bei Photovoltaikanlagen verwendet, die direkt ans öffentliche Stromnetz angeschlossen werden. Bei Inselösungen (z. B. bei Schiffen oder Gebirgshütten), die keinen direkten Anschluss ans öffentliche Stromnetz haben, müssen sinusgeführte Wechselrichter verwendet werden.

Gerät kennenlernen



Bitte klappen Sie die letzte Seite mit den Abbildungen aus. Diese Gebrauchsanleitung gilt für mehrere Modelle.

Die Ausstattung der Modelle kann variieren.

Abweichungen bei den Abbildungen sind möglich.

Bild **1**

* Nicht bei allen Modellen.

- A Kühlraum
- B VitaFresh-Raum
- C Gefrierraum

- 1–18 Bedienelemente
- 19* Butter- und Käsefach
- 20 Ablage für kleine Flaschen
- 21 Ablage für große Flaschen
- 22 Beleuchtung (LED)
- 23* Flaschenablage
- 24* Frühstücks-Set
- 25 Trennplatte mit Feuchtigkeitsregler
- 26 Gemüsebehälter
- 27 Frischkühlbehälter
- 28 Gefriergutbehälter

Bedienelemente

Bild **4**

- 1 **Temperaturanzeige Gefrierraum**
Die Zahlen entsprechen den eingestellten Gefrierraum-Temperaturen in °C.
- 2 **Anzeige ALARM**
Wird hervorgehoben, wenn es im Gefrierraum zu warm ist oder wenn die Tür des Gefrierraums zu lange geöffnet ist.
- 3 **Anzeige superfreeze**
Wird hervorgehoben, wenn das Super-Gefrieren in Betrieb ist.
- 4 **Temperaturanzeige VitaFresh**
Zeigt die eingestellte Temperatur des VitaFresh-Fachs an.
- 5 **Anzeige sabbath**
Wird hervorgehoben, wenn der Sabbath-Modus eingeschaltet ist.
- 6 **Anzeige Alarm**
Leuchtet, wenn die Tür des Kühlraums zu lange geöffnet ist.
- 7 **Temperaturanzeige Kühlraum**
Die Zahlen entsprechen den eingestellten Kühlraum-Temperaturen in °C.
- 8 **Anzeige supercool**
Wird hervorgehoben, wenn das Super-Kühlen in Betrieb ist.
- 9 **Anzeige vacation mode**
Wird hervorgehoben, wenn der Urlaubs-Modus eingeschaltet ist.
- 10 **Tastensperr-Funktion Lock**
Wenn diese Funktion eingeschaltet ist, sind keine Einstellungen über die Bedienelemente möglich.

- 11 **Taste lock/alarm off**
Die Taste dient zum
- Abschalten des Warntons (siehe Kapitel Alarmfunktion)
 - Ein- und Ausschalten der Tastensperre.
- 12 **Anzeige eco mode**
Wird hervorgehoben, wenn der eco-Modus eingeschaltet ist.
- 13 **Auswahl taste Gerätebereich**
Um Einstellungen für einen Gerätebereich vornehmen zu können, Auswahl taste wiederholt drücken.
- 14 **Anzeige ALARM**
Wird hervorgehoben, wenn es im Gerät zu warm ist.
- 15 **Einstell-Tasten +/-**
Die Tasten dienen zum Einstellen der Temperaturen des Kühl- und Gefrierraums.
- 16 **Super-Taste**
Dient zum Einschalten der Funktionen Super-Kühlen (Kühlraum) sowie Super-Gefrieren (Gefrierfach) (siehe Kapitel Super-Kühlen bzw. siehe Kapitel Super-Gefrieren).
- 17 **Mode-Taste**
Zur Auswahl der Sonderfunktionen (siehe Kapitel Sonderfunktionen).
- 18 **Anzeige freshness mode**
Wird hervorgehoben, wenn der Frische-Modus eingeschaltet ist.

2. Stecken Sie dann das andere Ende des Kabels in die Steckdose.

Das Gerät ist nun eingeschaltet und es ertönt ein Warnton.

Um den Warnton abzuschalten, drücken Sie die Taste lock/alarm off.

Die Anzeige ALARM erlischt, sobald das Gerät die eingestellte Temperatur erreicht hat.

Die voreingestellten Temperaturen werden nach mehreren Stunden erreicht. Vorher keine Lebensmittel in das Gerät legen.

Vom Werk aus sind folgende Temperaturen empfohlen:

- Gefrierraum: -18 °C
- VitaFresh-Raum: 0 °C bis 2 °C
- Kühlraum: $+4\text{ °C}$

Hinweise zum Betrieb

- Nach dem Einschalten kann es mehrere Stunden dauern, bis die eingestellten Temperaturen erreicht sind.
- Durch das vollautomatische NoFrost-System bleibt der Gefrierraum eisfrei. Ein Abtauen ist nicht mehr notwendig.
- Lässt sich die Tür nach dem Schließen nicht sofort wieder öffnen, warten Sie einen Moment, bis sich der entstandene Unterdruck ausgeglichen hat.
- Die Stirnseiten und die Seitenwände des Gehäuses werden teilweise leicht beheizt. Dies verhindert Schwitzwasserbildung.

Gerät einschalten

1. Stecken Sie zuerst den Stecker in den Anschluss auf der Rückseite des Gerätes. Prüfen Sie, dass der Stecker ganz eingesteckt ist.

Temperatur einstellen

Bild **4**

Kühlraum

Die Temperatur ist von +2 °C bis +8 °C einstellbar.

1. Auswahltaste 13 solange drücken, bis Anzeige Kühlraum 7 aktiviert ist.
2. +/- Tasten 14 drücken, bis gewünschte Temperatur angezeigt wird.

Empfindliche Lebensmittel sollten nicht wärmer als +4 °C gelagert werden.

VitaFresh-Raum

Die Temperatur ist von -1 °C bis 3 °C einstellbar.

1. Auswahltaste 13 solange drücken, bis Anzeige VitaFresh 4 aktiviert ist.
2. Tasten +/- drücken, bis die gewünschte Temperatur angezeigt wird.

Gefrierraum

Die Temperatur ist von -16 °C bis -24 °C einstellbar.

1. Wählen Sie den Gefrierraum mit der °C-Taste aus.
2. Drücken Sie die +/- Tasten, bis die gewünschte Temperatur angezeigt wird.

Sonderfunktionen

Bild **4**

Frische-Modus

Mit dem Frische-Modus bleiben Lebensmittel noch länger haltbar.

Einschalten:

Drücken Sie so oft auf die mode-Taste, bis die Anzeige freshness mode erscheint.

Das Gerät stellt automatisch folgende Temperaturen ein:

- Kühlraum: + 2 °C
- VitaFresh-Raum: 0 °C
- Gefrierraum: bleibt unverändert

Ausschalten:

Drücken Sie so oft auf die mode-Taste, bis die Anzeige freshness mode erlischt.

eco-Modus

Mit dem eco-Modus schalten Sie das Gerät in den energiesparenden Betrieb um.

Einschalten:

Drücken Sie so oft auf die mode-Taste, bis die Anzeige „eco mode“ erscheint.

Das Gerät stellt automatisch folgende Temperaturen ein:

- Kühlraum: +8 °C
- VitaFresh-Raum: +3 °C
- Gefrierraum: -16 °C

Ausschalten:

Drücken Sie so oft auf die mode-Taste, bis die Anzeige „eco mode“ erlischt.

Urlaubs-Modus

Bei längerer Abwesenheit können Sie das Gerät in den energiesparenden Urlaubs-Modus umstellen.

Beim Einschalten des Urlaubs-Modus wird das automatische Super-Gefrieren ausgeschaltet.

Die Kühlraum-Temperatur wird automatisch auf +14 °C umgestellt.

Lagern Sie während dieser Zeit keine Lebensmittel im Kühlraum.

Einschalten:

Drücken Sie so oft auf die mode-Taste, bis die Anzeige vacation mode erscheint.

Das Gerät stellt automatisch folgende Temperaturen ein:

- Kühlraum: +14 °C
- VitaFresh-Raum: +14 °C
- Gefrierraum: bleibt unverändert

Hinweis

Im VitaFresh-Display erscheint “-,,“.

Ausschalten:

Drücken Sie so oft auf die mode-Taste, bis die Anzeige vacation mode erlischt.

Sabbath-Modus

Beim Einschalten des Sabbath-Modus werden folgende Einstellungen ausgeschaltet:

- Akustische Signale
- Innenbeleuchtung
- Meldungen im Anzeigefeld
- Die Hintergrundbeleuchtung des Anzeigefeldes wird reduziert
- Tasten werden gesperrt
- Automatisches Super-Gefrieren

Sabbath-Modus einschalten und ausschalten:

Drücken Sie die Taste super für 15 Sekunden.

Tastensperr-Funktion Lock

Zum Einschalten und Ausschalten der Tastensperre, drücken Sie die Taste lock/alarm off 5 Sekunden lang.

Bei eingeschalteter Funktion wird die Anzeige  hervorgehoben.

Das Bedienfeld ist nun vor ungewollter Bedienung geschützt.

Ausnahme der Tastensperre:

Zum Ausschalten der Tastensperre und bei einem Warnton kann die Taste lock/ alarm off gedrückt werden.

Alarmfunktion

In folgenden Fällen kann ein Alarm ausgelöst werden.

Türalarm

Der Türalarm schaltet sich ein und in der Temperaturanzeige Kühlraum 7 oder in der Temperaturanzeige Gefrierraum 1 erscheint ALARM, wenn die entsprechende Tür zu lange offen steht. Durch Schließen der entsprechenden Tür schaltet sich der Türalarm wieder ab.

Temperaturalarm

Ein Intervallton ertönt, auf der Temperaturanzeige Gefrierraum 1 erscheint ALARM.

Der Temperaturalarm schaltet sich ein, wenn es im Gefrierraum zu warm ist und das Gefriergut gefährdet ist.

Ohne Gefahr für das Gefriergut kann sich der Alarm einschalten bei:

- Inbetriebnahme des Gerätes.
- Einlegen großer Mengen frischer Lebensmittel.

Hinweis

An- oder aufgetautes Gefriergut nicht wieder einfrieren. Erst nach dem Verarbeiten zu einem Fertiggericht (gekocht oder gebraten) kann es erneut eingefroren werden.

Die maximale Lagerdauer nicht mehr voll nutzen.

Die Temperaturanzeige zeigt für 5 Sekunden die wärmste Temperatur an, die im Gefrierraum geherrscht hat. Danach wird wieder die eingestellte Temperatur angezeigt.

Alarm abschalten

Taste lock/alarm off drücken, um den Warnton abzuschalten.

Home Connect

Dieses Gerät ist Wi-Fi-fähig und über ein mobiles Endgerät fernsteuerbar.

Hinweis

Wi-Fi ist eine eingetragene Marke der Wi-Fi Alliance.

Wird das Gerät nicht mit dem Heimnetzwerk verbunden, funktioniert das Gerät wie ein Kühlgerät ohne Netzwerkanbindung und ist weiterhin über die Bedienelemente manuell bedienbar.

Um die Home Connect Funktionen zu nutzen, das Gerät mit einem Home Connect Wi-Fi-Dongle verbinden.

Wenn Ihrem Gerät kein Home Connect Wi-Fi-Dongle beiliegt, können Sie diesen beim Kundendienst bestellen.

Hinweis

Das Ein- und Ausstecken des Steckers an der Geräterückseite geht schwerer als erwartet. Stellen Sie sicher, dass der Stecker vollständig eingesteckt ist.

Bringen Sie den Home Connect Wi-Fi-Dongle in 1 Meter Höhe an.

Hinweise

- Bitte beachten Sie die Sicherheits- und Warnhinweise dieser Gebrauchsanleitung und stellen Sie sicher, dass diese auch dann eingehalten werden, wenn Sie das Gerät über die Home Connect App bedienen und dabei nicht zu Hause sind.

Beachten Sie auch die Hinweise in der Home Connect App.

- Die Bedienung am Gerät hat jederzeit Vorrang vor der Bedienung über die Home Connect App. In dieser Zeit ist die Bedienung über die App nicht möglich.

Home Connect einrichten

Hinweise

- Beachten Sie das Home Connect Beiblatt, das unter <http://www.bosch-home.com> bei den Anleitungen zum Download verfügbar ist. Hierzu geben Sie in das Suchfeld die E-Nummer Ihres Gerätes ein.
- Nach dem Einschalten des Gerätes mindestens zwei Minuten warten, bis die interne Geräteinitialisierung abgeschlossen ist. Erst dann Home Connect einrichten.
- Um Einstellungen über Home Connect durchführen zu können, muss die Home Connect App auf Ihrem mobilen Endgerät installiert sein. Beachten Sie dazu die mitgelieferten Unterlagen von Home Connect. Folgen Sie den von der App vorgegebenen Schritten, um die Einstellungen vorzunehmen.
- Wenn das Gerät für längere Zeit nicht bedient wird, schließt sich das Home Connect Menü automatisch. Hinweise zum Öffnen des Home Connect Menüs finden Sie am Anfang der entsprechenden Kapitel.

Automatische Verbindung mit dem Heimnetzwerk (WLAN)

Wenn ein WLAN-Router mit WPS-Funktion verfügbar ist, können Sie das Kühlgerät automatisch mit dem Heimnetzwerk verbinden.

1. super-Taste und lock/alarm off-Taste gleichzeitig drücken, um das Home Connect Menü zu öffnen.

Die Anzeige zeigt **Cn**.

Hinweis

Beide Tasten genau gleichzeitig drücken. Die Tasten-Bedienung wird gesperrt, wenn für längere Zeit nur die lock/alarm off-Taste gedrückt wird. lock/alarm off-Taste erneut so lange drücken, bis die Sperre aufgehoben wird.

2. °C -Taste so oft drücken, bis die Anzeigen **AC** und **oF** zeigen.
3. Taste + drücken.
Das Gerät ist bereit für die automatische Verbindung.
Die Anzeige zeigt für 2 Minuten eine Animation.
Führen Sie in diesem Zeitraum die folgenden Schritte aus.
4. WPS-Funktion am Heimnetzwerk-Router aktivieren (z. B. über WPS-/WLAN-Taste, Informationen dazu befinden sich in den Unterlagen des Routers).
 - Bei erfolgreicher Verbindung blinkt **on** in der Anzeige des Kühlgerätes. Sie können jetzt das Kühlgerät mit der App verbinden.
 - Wenn die Anzeige **oF** zeigt, konnte keine Verbindung hergestellt werden.
Kontrollieren, ob sich das Kühlgerät innerhalb der Reichweite des Heimnetzwerkes (WLAN) befindet.
Den Vorgang wiederholen oder manuelle Verbindung durchführen.

Manuelle Verbindung mit dem Heimnetzwerk (WLAN)

Wenn der vorhandene WLAN-Router über keine WPS-Funktion verfügt bzw. dies nicht bekannt ist, können Sie das Kühlgerät manuell mit dem Heimnetzwerk verbinden.

1. super-Taste und lock/alarm off-Taste gleichzeitig drücken, um das Home Connect Menü zu öffnen.

Die Anzeige zeigt **Cn**.

Hinweis

Beide Tasten genau gleichzeitig drücken. Die Tasten-Bedienung wird gesperrt, wenn für längere Zeit nur die lock/alarm off-Taste gedrückt wird. lock/alarm off-Taste erneut so lange drücken, bis die Sperre aufgehoben wird.

2. °C -Taste so oft drücken, bis die Anzeigen **SA** und **oF** zeigen.

3. Taste + drücken.

Das Gerät ist bereit für die manuelle Verbindung.

Die Anzeige zeigt für 5 Minuten eine Animation.

Führen Sie in diesem Zeitraum die folgenden Schritte aus.

4. Das Kühlgerät hat nun ein eigenes WLAN-Netzwerk mit dem Netzwerknamen **HomeConnect** eingerichtet.

Auf dieses Netzwerk können Sie nun mit dem mobilen Endgerät zugreifen.

5. Einstellungsmenü des mobilen Endgerätes öffnen und WLAN-Einstellungen aufrufen.
6. Das mobile Endgerät mit dem WLAN-Netzwerk **HomeConnect** verbinden.
Passwort: **HomeConnect**
Der Verbindungsaufbau kann bis zu 60 Sekunden dauern.

7. Nach erfolgreicher Verbindung die Home Connect App auf dem mobilen Endgerät öffnen.

Die App sucht nach dem Kühlgerät.

8. Sobald das Kühlgerät gefunden wurde, den Netzwerknamen (SSID) und das Passwort (Key) des eigenen Heimnetzwerks (WLAN) in die entsprechenden Felder eingeben.
9. Mit Schaltfläche **An Hausgeräte übertragen** bestätigen.

- Bei erfolgreicher Verbindung blinkt **on** in der Anzeige des Kühlgerätes. Sie können jetzt das Kühlgerät mit der App verbinden.

- Wenn die Anzeige **oF** zeigt, konnte keine Verbindung hergestellt werden.

Geben Sie das Passwort erneut ein und achten Sie auf die korrekte Schreibweise.

Kontrollieren, ob sich das Kühlgerät innerhalb der Reichweite des Heimnetzwerkes (WLAN) befindet.

Den Vorgang wiederholen.

Kühlgerät mit Home Connect App verbinden

Wenn die Verbindung zwischen Kühlgerät und Heimnetzwerk hergestellt ist, können Sie das Kühlgerät mit der App verbinden.

1. super-Taste und lock/alarm off-Taste gleichzeitig drücken, um das Home Connect Menü zu öffnen.

Die Anzeige zeigt **Cn**.

Hinweis

Beide Tasten genau gleichzeitig drücken. Die Tasten-Bedienung wird gesperrt, wenn für längere Zeit nur die lock/alarm off-Taste gedrückt wird. lock/alarm off-Taste erneut so lange drücken, bis die Sperre aufgehoben wird.

2. °C -Taste so oft drücken, bis die Anzeigen **PA** (Pairing = mit App verbinden) und **oF** zeigen.
3. Taste **+** drücken, um das Gerät mit der App zu verbinden.

Die Anzeige zeigt eine Animation.

Sobald Kühlgerät und App verbunden sind, zeigt die Anzeige **on**.

4. Die App öffnen und warten, bis das Kühlgerät angezeigt wird. Mit **Hinzufügen** die Verbindung zwischen App und Kühlgerät bestätigen.

Wenn das Kühlgerät nicht automatisch angezeigt wird, in der App **Gerät hinzufügen** anklicken und den Anweisungen folgen. Sobald Ihr Kühlgerät angezeigt wird, fügen Sie es mit **+** hinzu.

5. Den Anweisungen der App folgen, bis der Vorgang abgeschlossen ist.

- Die Anzeigen zeigen **PA** und **on**. Das Kühlgerät wurde erfolgreich mit der App verbunden.

- Wenn die Verbindung fehlgeschlagen ist, prüfen, ob das mobile Endgerät mit dem Heimnetzwerk (WLAN) verbunden ist.

Anschließend das Kühlgerät erneut mit der App verbinden.

- Wenn die Anzeige **Er** zeigt, Home Connect Einstellungen zurücksetzen und das Einrichten von Anfang an erneut durchführen.

Signalstärke überprüfen

Die Signalstärke sollten Sie überprüfen, wenn die Verbindungsherstellung nicht funktioniert.

1. super-Taste und lock/alarm off-Taste gleichzeitig drücken, um das Home Connect Menü zu öffnen.

Die Anzeige zeigt **Cn**.

Hinweis

Beide Tasten genau gleichzeitig drücken. Die Tasten-Bedienung wird gesperrt, wenn für längere Zeit nur die lock/alarm off-Taste gedrückt wird. lock/alarm off-Taste erneut so lange drücken, bis die Sperre aufgehoben wird.

2. °C -Taste so oft drücken, bis die Anzeige **SI** zeigt. In der zweiten Anzeige erscheint ein Wert zwischen 0 (kein Empfang) und 3 (voller Empfang).

Hinweis

Die Signalstärke sollte mindestens 2 betragen. Ist die Signalstärke zu niedrig, kann die Verbindung unterbrochen werden. Stellen Sie Router und Kühlgerät näher zusammen, stellen Sie sicher, dass die Verbindung nicht durch abschirmende Wände gestört wird, oder installieren Sie einen Repeater, um das Signal zu verstärken.

Home Connect Einstellungen zurücksetzen

Wenn die Verbindungsherstellung nicht funktioniert oder Sie das Kühlgerät in einem anderen Heimnetzwerk (WLAN) anmelden möchten, können Sie die Home Connect Einstellungen zurücksetzen:

1. super-Taste und lock/alarm off-Taste gleichzeitig drücken, um das Home Connect Menü zu öffnen.

Die Anzeige zeigt **Cn**.

Hinweis

Beide Tasten genau gleichzeitig drücken. Die Tasten-Bedienung wird gesperrt, wenn für längere Zeit nur die lock/alarm off-Taste gedrückt wird. lock/alarm off-Taste erneut so lange drücken, bis die Sperre aufgehoben wird.

2. °C -Taste so oft drücken, bis die Anzeigen **rE** und **oF** zeigen.
3. Taste + drücken.

- Die Anzeige zeigt eine kurze Animation und anschließend wieder **oF**.

Die Home Connect Einstellungen sind zurückgesetzt.

- Falls die Anzeige **Er** zeigt, starten Sie das Zurücksetzen erneut oder rufen Sie den Kundendienst.

Kundendienst-Zugriff

Wenn Sie den Kundendienst kontaktieren, kann dieser nach Ihrer Zustimmung auf Ihr Gerät zugreifen und dessen Status erfassen. Sie müssen Ihr Gerät dafür mit dem Heimnetzwerk verbunden haben.

Weitere Informationen über den Kundendienst-Zugriff und dessen Verfügbarkeit in Ihrem Land erhalten Sie unter www.home-connect.com im Bereich Hilfe&Support.

1. Kundendienst kontaktieren.
2. Start des Kundendienst-Zugriffs in der App bestätigen.
Während des Kundendienst-Zugriffs erscheint das Symbol CS auf dem Bedienfeld.
3. Sobald der Kundendienst die notwendigen Informationen gesammelt hat, beendet er den Zugriff.

Hinweis

Sie können die Ferndiagnose vorzeitig abbrechen, indem Sie den Kundendienst-Zugriff in der Home Connect App ausschalten.

Hinweis zum Datenschutz

Mit der erstmaligen Verbindung Ihres Home Connect Kühlgerätes mit einem an das Internet angebotenen WLAN-Netzwerk übermittelt Ihr Kühlgerät nachfolgende Kategorien von Daten an den Home Connect Server (Erstregistrierung):

- Eindeutige Geräteerkennung (bestehend aus Geräteschlüsseln sowie der MAC-Adresse des verbauten Wi-Fi-Kommunikationsmoduls).
- Sicherheitszertifikat des Wi-Fi-Kommunikationsmoduls (zur informationstechnischen Absicherung der Verbindung).
- Die aktuelle Softwareversion und Hardwareversion Ihres Kühlgerätes.
- Status eines eventuell vorangegangenen Rücksetzens auf Werkseinstellungen.

Diese Erstregistrierung bereitet die Nutzung der Home Connect Funktionalitäten vor und ist erst erforderlich, wenn Sie Home Connect erstmals nutzen möchten.

Hinweis

Beachten Sie, dass die Home Connect Funktionalitäten nur in Verbindung mit der Home Connect App nutzbar sind. Informationen zum Datenschutz können Sie in der Home Connect App abrufen.

Konformitätserklärung

Hiermit erklärt Robert Bosch Hausgeräte GmbH, dass sich das Gerät mit Home Connect Funktionalität in Übereinstimmung mit den grundlegenden Anforderungen und den übrigen einschlägigen Bestimmungen der Richtlinie 2014/53/EU befindet.

Eine ausführliche RED Konformitätserklärung finden Sie im Internet unter <http://www.bosch-home.com> auf der Produktseite Ihres Gerätes bei den zusätzlichen Dokumenten.



2,4 GHz Band: 100 mW max.

Nutzzinhalt

Die Angaben zum Nutzzinhalt finden Sie in Ihrem Gerät auf dem Typenschild. Bild **12**

Gefriervolumen vollständig nutzen

Um die maximale Menge an Gefriergut unterzubringen, können Sie die Behälter entnehmen. Die Lebensmittel können Sie dann direkt auf der Ablage und dem Gefrierraum-Boden stapeln.

Hinweis

Vermeiden Sie Kontakt zwischen Lebensmitteln und Rückwand. Die Luftzirkulation wird sonst beeinträchtigt. Lebensmittel oder Verpackungen könnten an der Rückwand festfrieren.

Ausstattungsteile herausnehmen

Gefriergutbehälter bis zum Anschlag herausziehen, vorne anheben und herausnehmen. Bild **9**

Der Kühlraum

Der Kühlraum ist der ideale Aufbewahrungsort für Fleisch, Wurst, Fisch, Milchprodukte, Eier, fertige Speisen und Backwaren.

Beim Einlagern beachten

- Lagern Sie frische, unversehrte Lebensmittel ein. So bleibt Qualität und Frische länger erhalten.
- Bei Fertigprodukten und abgefüllten Waren das vom Hersteller angegebene Mindesthaltbarkeits- oder Verbrauchsdatum beachten.
- Um Aroma, Farbe und Frische zu erhalten, Lebensmittel gut verpackt oder abgedeckt einordnen. Geschmacksübertragungen und Verfärbungen der Kunststoffteile im Kühlraum werden dadurch vermieden.
- Warme Speisen und Getränke erst abkühlen lassen, dann ins Gerät stellen.

Hinweis

Luftaustrittsöffnungen nicht mit Lebensmitteln blockieren, um die Luftzirkulation nicht zu beeinträchtigen. Lebensmittel, die unmittelbar vor den Luftaustrittsöffnungen gelagert werden, können durch die ausströmende Kaltluft gefrieren.

Kältezonen im Kühlraum beachten

Durch die Luftzirkulation im Kühlraum entstehen Zonen unterschiedlicher Kälte:

- Kälteste Zonen sind vor den Luftaustrittsöffnungen und im Kaltlagerfach, Bild **1**/26.

Hinweis

Lagern Sie in den kältesten Zonen empfindliche Lebensmittel (z. B. Fisch, Wurst, Fleisch).

- Wärmste Zone ist an der Tür ganz oben.

Hinweis

Lagern Sie in der wärmsten Zone z. B. Hartkäse und Butter. Hartkäse kann so sein Aroma weiter entfalten, die Butter bleibt streichfähig.

Super-Kühlen

Beim Super-Kühlen wird der Kühlraum ca. 6 Stunden lang so kalt wie möglich gekühlt. Danach wird automatisch auf die vor dem Super-Kühlen eingestellte Temperatur umgestellt.

Das Super-Kühlen einschalten z. B.

- vor dem Einlegen großer Mengen Lebensmittel.
- zum Schnellkühlen von Getränken.

Ein- und Ausschalten

Bild **4**

1. Wählen Sie den Kühlraum mit der °C-Taste aus.
2. Drücken Sie die Super-Taste.
Die Anzeige supercool leuchtet.

Sie müssen das Super-Kühlen nicht ausschalten. Nach 6 Stunden wird automatisch auf die vorher eingestellte Temperatur umgestellt.

Hinweis

Ist das Super-Kühlen eingeschaltet, kann es zu erhöhten Betriebsgeräuschen kommen.

Der VitaFresh-Raum

Die Temperatur im Frischkühlraum wird nahe 0 °C gehalten. Die niedrige Temperatur und die optimale Luftfeuchte sichern ideale Lagerbedingungen für frische Lebensmittel.

Im Frischkühlraum können Lebensmittel bis zu dreimal länger frisch gehalten werden als in der normalen Kühlzone – für noch längere Frische, Nährstoffgehalt und Geschmack.

Gemüsebehälter

Bild **7**

Der Gemüsebehälter ist der optimale Lagerort für frisches Obst und Gemüse. Über den Feuchtigkeitsregler der Trennplatte und eine spezielle Abdichtung kann die Luftfeuchtigkeit im Gemüsebehälter angepasst werden.

Die Luftfeuchtigkeit im Gemüsebehälter können Sie nach Art und Menge der einzulagernden Ware einstellen:

- überwiegend Obst sowie bei hoher Beladung – niedrigere Luftfeuchtigkeit
- überwiegend Gemüse sowie bei Mischbeladung oder geringer Beladung – höhere Luftfeuchtigkeit

Hinweise

- Kälteempfindliches Obst (z. B. Ananas, Banane, Papaya und Zitrusfrüchte) und Gemüse (z. B. Auberginen, Gurken, Zucchini, Paprika, Tomaten und Kartoffeln) sollten für den optimalen Erhalt von Qualität und Aroma außerhalb des Kühlschranks bei Temperaturen von circa +8 °C bis +12 °C gelagert werden.
- Je nach Lagermenge und Lagergut kann sich im Gemüsebehälter Kondenswasser bilden. Kondenswasser mit einem trockenen Tuch entfernen und Luftfeuchtigkeit im Gemüsebehälter über den Feuchtigkeitsregler anpassen.

Frischkühlbehälter

Bild **1**/26

Das Lagerklima im Frischkühlbehälter bietet ideale Bedingungen zum Aufbewahren von Fisch, Fleisch, Wurst, Käse und Milch.

Lagerzeiten (bei 0 °C)

je nach Ausgangsqualität	
Frischer Fisch, Meeresfrüchte	bis 3 Tage
Geflügel, Fleisch (gekocht/gebraten)	bis 5 Tage
Rind, Schwein, Lamm, Wurstwaren (Aufschnitt)	bis 7 Tage
Räucherfisch, Brokkoli	bis 14 Tage
Salat, Fenchel, Aprikosen, Pflaumen	bis 21 Tage
Weichkäse, Joghurt, Quark, Buttermilch, Blumenkohl	bis 30 Tage

Gefrierraum


Den Gefrierraum verwenden

- Zum Lagern von Tiefkühlkost.
- Zum Herstellen von Eiswürfeln.
- Zum Einfrieren von Lebensmitteln.

Hinweis

Achten Sie darauf, dass die Gefrierraum-Tür immer geschlossen ist! Bei offener Tür taut das Gefriergut auf und der Gefrierraum vereist stark. Außerdem: Energieverschwendung durch hohen Stromverbrauch!

Max. Gefriervermögen

Angaben über das max. Gefriervermögen in 24 Stunden finden Sie auf dem Typenschild. Bild 

Voraussetzungen für max. Gefriervermögen

- Super-Gefrieren vor dem Einlegen der frischen Ware einschalten (siehe Kapitel Super-Gefrieren).
- Behälter entnehmen; Lebensmittel direkt auf der Ablage und dem Gefrierraumboden stapeln.
- Größere Mengen Lebensmittel vorzugsweise im obersten Fach einfrieren. Dort werden sie besonders schnell und somit auch schonend eingefroren.

Gefrieren und Lagern

Tiefkühlkost einkaufen

- Verpackung darf nicht beschädigt sein.
- Haltbarkeitsdatum beachten.
- Temperatur in der Verkaufstruhe muss -18 °C oder kälter sein.
- Tiefkühlkost möglichst in einer Isoliertasche transportieren und schnell in den Gefrierraum legen.

Beim Einordnen beachten

- Größere Mengen Lebensmittel vorzugsweise im obersten Gefriergutbehälter einfrieren. Dort werden sie besonders schnell und somit auch schonend eingefroren.
- Die Lebensmittel großflächig in den Fächern bzw. Gefriergutbehältern verteilen.

Hinweis

Bereits gefrorene Lebensmittel dürfen nicht mit den frisch einzufrierenden Lebensmitteln in Berührung kommen. Gegebenenfalls durchgefrorene Lebensmittel in die Gefriergutbehälter umstapeln.

- Um die Luftzirkulation im Gerät sicherzustellen, Gefriergutbehälter bis zum Anschlag einschieben.

Kleinere Lebensmittelmenge einfrieren

Wie Sie kleinere Lebensmittelmengen einfrieren, damit sie am schnellsten durchgefroren werden, finden Sie im Abschnitt Automatisches Super-Gefrieren.

Frische Lebensmittel einfrieren

Verwenden Sie zum Einfrieren nur frische und einwandfreie Lebensmittel.

Um Nährwert, Aroma und Farbe möglichst gut zu erhalten, sollte Gemüse vor dem Einfrieren blanchiert werden. Bei Auberginen, Paprika, Zucchini und Spargel ist das Blanchieren nicht erforderlich.

Literatur über das Einfrieren und Blanchieren finden Sie im Buchhandel.

Hinweis

Einzufrierende Lebensmittel nicht mit bereits gefrorenen in Berührung bringen.

- Zum Einfrieren geeignet sind: Backwaren, Fisch und Meeresfrüchte, Fleisch, Wild, Geflügel, Gemüse, Obst, Kräuter, Eier ohne Schale, Milchprodukte wie Käse, Butter und Quark, fertige Gerichte und Speisereste wie Suppen, Eintöpfe, gegartes Fleisch und Fisch, Kartoffelspeisen, Aufläufe und Süßspeisen.
- Zum Einfrieren nicht geeignet sind: Gemüsesorten, die üblicherweise roh verzehrt werden, wie Blattsalate oder Radieschen, Eier in der Schale, Weintrauben, ganze Äpfel, Birnen und Pfirsiche, hartgekochte Eier, Joghurt, Dickmilch, saure Sahne, Creme Fraiche und Mayonnaise.

Gefriergut verpacken

Lebensmittel luftdicht verpacken, damit sie den Geschmack nicht verlieren oder austrocknen.

1. Lebensmittel in die Verpackung einlegen.
2. Luft herausdrücken.
3. Verpackung dicht verschließen.
4. Verpackung mit Inhalt und Einfrierdatum beschriften.

Als Verpackung geeignet:

Kunststoff-Folie, Schlauch-Folie aus Polyethylen, Alu-Folie, Gefrierdosen. Diese Produkte finden Sie im Fachhandel.

Als Verpackung ungeeignet:

Packpapier, Pergamentpapier, Cellophan, Müllbeutel und gebrauchte Einkaufstüten.

Zum Verschließen geeignet:

Gummiringe, Kunststoff-Klipse, Bindfäden, kältebeständige Klebebänder, o. ä.

Beutel und Schlauch-Folien aus Polyethylen können mit einem Folienschweißgerät verschweißt werden.

Haltbarkeit des Gefriergutes

Die Haltbarkeit ist abhängig von der Art der Lebensmittel.

Bei einer Temperatur von -18 °C :

- Fisch, Wurst, fertige Speisen, Backwaren: bis zu 6 Monate
- Käse, Geflügel, Fleisch: bis zu 8 Monate
- Gemüse, Obst: bis zu 12 Monate

Super-Gefrieren

Lebensmittel sollen möglichst schnell bis zum Kern durchgefroren werden, damit Vitamine, Nährwerte, Aussehen und Geschmack erhalten bleiben.

Das Gerät arbeitet nach dem Einschalten des Super-Gefrierens ständig. Die Gefrierraum-Temperaturen werden deutlich kälter als im Normalbetrieb.

Super-Gefrieren einschalten

In Abhängigkeit von der einzufrierenden Lebensmittelmenge, können Sie das Super-Gefrieren unterschiedlich nutzen.

Hinweis

Ist das Super-Gefrieren eingeschaltet, kann es zu vermehrten Betriebsgeräuschen kommen.

Automatisches Super-Gefrieren

Kleinere Lebensmittelmengen werden am schnellsten durchgefroren, wenn Sie sie wie folgt einfrieren:

- im untersten Gefriergutbehälter
- links

Das automatische Super-Gefrieren schaltet sich beim Einfrieren warmer Lebensmittel automatisch ein.

Manuelles Super-Gefrieren

Bild 4

Frieren Sie größere Mengen Lebensmittel vorzugsweise im obersten Fach ein. Dort werden sie besonders schnell und somit auch schonend eingefroren.

Schalten Sie einige Stunden vor dem Einfrieren der frischen Lebensmittel das Super-Gefrieren ein, um einen unerwünschten Temperaturanstieg zu vermeiden.

Soll das max. Gefriervermögen genutzt werden, schalten Sie das Super-Gefrieren 24 Stunden vor dem Einfrieren der frischen Ware ein.

1. Mit der °C-Taste den Bereich Gefrierraum auswählen.
2. Drücken Sie die Super-Taste.
Die Anzeige superfreeze leuchtet.

Super-Gefrieren ausschalten

Bild 4

1. Mit der °C-Taste den Bereich Gefrierraum auswählen.
2. Drücken Sie die Super-Taste.
Die Anzeige superfreeze erlischt.

Das Super-Gefrieren ist nun ausgeschaltet.

Nach Ablauf des Super-Gefrierens schaltet das Gerät automatisch auf Normalbetrieb.

- Beim automatischen Super-Gefrieren: Sobald die einzufrierende kleinere Lebensmittelmenge durchgefroren ist.
- Beim manuellen Super-Gefrieren: Nach ca. 2 ½ Tagen.

Gefriergut auftauen

Je nach Art und Verwendungszweck können Sie zwischen folgenden Möglichkeiten wählen:

- bei Raumtemperatur
- im Kühlschrank
- im elektrischen Backofen, mit/ohne Heißluftventilator
- im Mikrowellengerät



Achtung

An- oder aufgetautes Gefriergut nicht wieder einfrieren. Erst nach dem Verarbeiten zu einem Fertiggericht (gekocht oder gebraten) kann es erneut eingefroren werden.

Die max. Lagerdauer des Gefriergutes nicht mehr voll nutzen.

Ausstattung

Ablagen und Behälter

Sie können die Ablagen des Innenraums und Behälter der Tür nach Bedarf variieren: Ablage nach vorne ziehen, absenken und seitlich herauschwenken. Behälter anheben und herausnehmen.

Sonderausstattung

(nicht bei allen Modellen)

Butter- und Käsefach

Durch leichtes Drücken in der Mitte der Butterfachklappe öffnet sich das Butterfach.

Das Fach zum Reinigen unten anheben und herausnehmen.

Frühstücks-Set

Bild **5**

Die Behälter des Frühstücks-Sets können einzeln herausgenommen und befüllt werden.

Sie können das Frühstücks-Set zum Beladen und Entladen herausnehmen. Dazu Frühstücks-Set anheben und herausziehen. Die Halterung des Behälters können Sie verschieben.

Flaschenablage

Bild **6**

In der Flaschenablage können Sie Flaschen sicher ablegen.

Eisschale

Bild **11**

1. Eisschale $\frac{3}{4}$ mit Trinkwasser füllen und in den Gefrierraum stellen.
2. Festgefrorene Eisschale nur mit stumpfem Gegenstand lösen (Löffelstiel).
3. Zum Lösen der Eiswürfel Eisschale kurz unter fließendes Wasser halten oder leicht verwinden.

Gefrierkalender

Bild **10**

Um Qualitätsminderungen des Gefriergutes zu vermeiden, überschreiten Sie die Lagerdauer nicht. Die Zahlen bei den Symbolen geben die zulässige Lagerdauer in Monaten für das Gefriergut an. Beachten Sie bei handelsüblicher Tiefkühlkost das Herstellungs- oder Haltbarkeitsdatum.

Kälteakku

Bei einem Stromausfall oder einer Störung verzögert der Kälteakku die Erwärmung des eingelagerten Gefriergutes. Die längste Lagerzeit wird erreicht, in dem Sie den Kälteakku im obersten Fach auf die Lebensmittel legen.

Der Kälteakku kann auch zum vorübergehenden Kühlhalten von Lebensmitteln, z. B. in einer Kühltasche, herausgenommen werden.

Aufkleber "OK"

(nicht bei allen Modellen)

Mit dem Aufkleber "OK" können Sie prüfen, ob im Kühlfach die für Lebensmittel empfohlenen sicheren Temperaturbereiche +4 °C oder kälter erreicht sind. Wenn der Aufkleber nicht "OK" zeigt, Temperatur schrittweise verringern.

Hinweis

Nach Inbetriebnahme des Geräts kann es bis zu 12 Stunden dauern, bis die eingestellte Temperatur erreicht ist.



Korrekte Einstellung

Gerät ausschalten und stilllegen

Gerät ausschalten

Taste „+“ für 10 Sekunden drücken. Kühlmaschine schaltet ab.

Gerät stilllegen

Wenn Sie das Gerät längere Zeit nicht benutzen:

1. Netzstecker ziehen oder Sicherung ausschalten.
2. Gerät reinigen.
3. Gerätetüren offen lassen.

Hinweis

Um Geräteschäden zu vermeiden, müssen Gerätetüren soweit geöffnet sein, dass sie von alleine offen stehen bleiben. Klemmen Sie keine Gegenstände in die Tür um sie offen zu halten.

Abtauen

Kühlraum

Während das Gerät in Betrieb ist, bilden sich an der Rückwand des Kühlraums Tauwassertropfen oder Reif. Da die Rückwand automatisch abtaut, ist es nicht nötig den Reif oder die Tauwassertropfen zu entfernen.

Gefrierraum

Durch das vollautomatische NoFrost-System bleibt der Gefrierraum eisfrei. Ein Abtauen ist nicht mehr notwendig.

Gerät reinigen

Achtung

- Keine sand-, chlorid- oder säurehaltigen Putz- und Lösungsmittel verwenden.
- Keine scheuernden oder kratzenden Schwämme verwenden.
Auf den metallischen Oberflächen könnte Korrosion entstehen.
- Nie Ablagen und Behälter im Geschirrspüler reinigen.
Die Teile können sich verformen!

Das Reinigungswasser darf nicht in folgende Bereiche gelangen:

- Bedienelemente
- Beleuchtung
- Lüftungsöffnungen
- Öffnungen in der Trennplatte

Gehen Sie wie folgt vor:

1. Netzstecker ziehen oder Sicherung ausschalten.
2. Gefriergut herausnehmen und an einem kühlen Ort lagern. Kälteakku (wenn vorhanden) auf die Lebensmittel legen.
3. Das Spülwasser darf nicht in die Bedienelemente, Beleuchtung, Lüftungsöffnungen oder in die Öffnungen der Trennplatte gelangen!
Gerät mit einem weichen Tuch, lauwarmem Wasser und etwas pH-neutralem Spülmittel reinigen.
4. Die Türdichtung nur mit klarem Wasser abwischen und danach gründlich trocken reiben.
5. Nach dem Reinigen Gerät wieder anschließen.

6. Gefriergut wieder einlegen.

Ausstattung

Zum Reinigen lassen sich alle variablen Teile des Gerätes herausnehmen.

Hinweis

Die Trennplatte zwischen Kühlraum und VitaFresh-Raum ist fest verbaut. Um Geräteschäden zu vermeiden, darf diese nur vom Kundendienst oder autorisierten Fachkräften entnommen werden.

Ablagen in der Tür herausnehmen Bild **3**

Ablagen nach oben anheben und herausnehmen.

Glasablagen herausnehmen

Die Glasablagen nach vorne ziehen und herausnehmen.

Behälter herausnehmen Bild **8**

Behälter ganz herausziehen und durch Hochheben aus der Halterung lösen.

Zum Einsetzen Behälter auf die Auszugsschienen setzen und in den Innenraum schieben. Behälter rastet durch Niederdrücken ein.

Gefriergutbehälter herausnehmen Bild **9**

Gefriergutbehälter bis zum Anschlag herausziehen, vorne anheben und herausnehmen.

Beleuchtung (LED)

Ihr Gerät ist mit einer wartungsfreien LED-Beleuchtung ausgestattet.

Reparaturen an dieser Beleuchtung dürfen nur vom Kundendienst oder autorisierten Fachkräften ausgeführt werden.

Energie sparen

- Gerät in einem trockenen, belüftbaren Raum aufstellen. Das Gerät soll nicht direkt in der Sonne oder in der Nähe einer Wärmequelle stehen (z. B. Heizkörper, Herd).
Verwenden Sie ggf. eine Isolierplatte.
- Warme Lebensmittel und Getränke erst abkühlen lassen, dann ins Gerät stellen.
- Gefriergut zum Auftauen in den Kühlraum legen und die Kälte des Gefriergutes zur Kühlung von Lebensmitteln nutzen.
- Gerät so kurz wie möglich öffnen.
- Um die niedrigste Energieaufnahme zu erreichen: kleinen seitlichen Wandabstand einhalten.
- Die Anordnung der Ausstattungsteile hat keinen Einfluss auf die Energieaufnahme des Gerätes.

Betriebsgeräusche

Hinweis

Wenn das Super-Gefrieren eingeschaltet ist, kann es zu vermehrten Betriebsgeräuschen kommen.

Ganz normale Geräusche

Brummen

Motoren laufen (z. B. Kälteaggregate, Ventilator). Bei höheren Umgebungstemperaturen kann es zu vermehrten Betriebsgeräuschen kommen.

Blubbernde, surrende oder gurgelnde Geräusche

Kältemittel fließt durch die Rohre.

Klicken

Motor, Schalter oder Magnetventile schalten ein/aus.

Knacken

Automatische Abtaung erfolgt.

Geräusche vermeiden

Das Gerät steht uneben

Richten Sie das Gerät mit Hilfe einer Wasserwaage aus. Verwenden Sie dazu die Schraubfüße oder legen Sie etwas unter.

Das Gerät "steht an"

Rücken Sie das Gerät von anstehenden Möbeln oder Geräten weg.

Behälter oder Abstellflächen wackeln oder klemmen

Prüfen Sie die herausnehmbaren Teile und setzen Sie sie eventuell neu ein.

Flaschen oder Gefäße berühren sich

Rücken Sie die Flaschen oder Gefäße leicht auseinander.

Kleine Störungen selbst beheben

Bevor Sie den Kundendienst rufen:

Überprüfen Sie, ob Sie die Störung aufgrund der folgenden Hinweise selbst beheben können.

Sie müssen die Kosten für Beratung durch den Kundendienst selbst übernehmen – auch während der Garantiezeit!

Störung	Mögliche Ursache	Abhilfe
Temperatur weicht stark von der Einstellung ab.		In einigen Fällen reicht es, wenn Sie das Gerät für 5 Minuten ausschalten. Ist die Temperatur zu warm, prüfen Sie nach wenigen Stunden, ob eine Temperaturannäherung erfolgt ist. Ist die Temperatur zu kalt, prüfen Sie am nächsten Tag die Temperatur nochmal.
Die Beleuchtung funktioniert nicht.	Die LED-Beleuchtung ist defekt.	Siehe Kapitel Beleuchtung (LED).
	Gerät war zu lange geöffnet. Beleuchtung wird nach ca. 10 Minuten abgeschaltet.	Nach Schließen und Öffnen des Gerätes ist die Beleuchtung wieder an.
Keine Anzeige leuchtet.	Stromausfall; die Sicherung hat ausgelöst; der Netzstecker sitzt nicht fest.	Netzstecker anschließen. Prüfen, ob Strom vorhanden ist, Sicherungen überprüfen.
Die Temperatur im Gefrierraum ist zu warm.	Häufiges Öffnen des Gerätes.	Gerät nicht unnötig öffnen.
	Die Be- und Entlüftungsöffnungen sind verdeckt.	Hindernisse entfernen.
	Einfrieren größerer Mengen frischer Lebensmittel.	Max. Gefriervermögen nicht überschreiten.
Gerät kühlt nicht, Temperaturanzeige und Beleuchtung leuchten.	Ausstellungsmodus ist eingeschaltet.	°C-Taste und Einstelltaste + für 5 Sekunden gedrückt halten, bis ein Bestätigungston ertönt. Beim Loslassen der Tasten ertönt ein weiterer Bestätigungston. Überprüfen Sie nach einiger Zeit, ob Ihr Gerät kühlt.

Störung	Mögliche Ursache	Abhilfe
Im Kühlraum oder im VitaFresh-Raum ist es zu kalt.		Temperatur im Kühlraum wärmer stellen. Temperatur im VitaFresh-Raum wärmer stellen.
Die Seitenwände des Geräts sind warm.	In den Seitenwänden verlaufen Rohre, die sich während des Kühlvorgangs erhitzen.	Das ist normales Geräteverhalten, keine Störung. Möbel, die das Gerät berühren, werden durch die Wärme nicht beschädigt.
Gefrierraum-Tür war lange Zeit offen; Temperatur wird nicht mehr erreicht.	Der Verdampfer (Kälteerzeuger) im NoFrost-System ist so stark vereist, dass er nicht mehr vollautomatisch abtaut.	Zum Abtauen des Verdampfers, Gefriergut mit den Fächern entnehmen und gut isoliert an einem kühlen Platz lagern. Gerät ausschalten und von der Wand wegrücken. Gerätetür offen lassen. Nach ca. 20 Min. beginnt das Tauwasser in die Verdunstungsschale auf der Geräterückseite zu laufen. Um ein Überlaufen der Verdunstungsschale in diesem Fall zu vermeiden, Tauwasser mit einem Schwamm aufsaugen. Wenn kein Tauwasser mehr in die Verdunstungsschale läuft, ist der Verdampfer abgetaut. Innenraum reinigen. Gerät wieder in Betrieb nehmen.
Automatisches Super-Gefrieren schaltet sich nicht ein.		Das Gerät entscheidet selbstständig, ob das automatische Super-Gefrieren notwendig ist, und schaltet es automatisch an oder aus.
<p>Folgende Einstellungen sind ausgeschaltet:</p> <ul style="list-style-type: none"> ■ Akustische Signale ■ Innenbeleuchtung ■ Meldungen im Anzeigefeld ■ Automatisches Super-Gefrieren <p>Die Hintergrundbeleuchtung des Anzeigefeldes ist reduziert. Tasten sind gesperrt.</p>	Sabbath-Modus ist eingeschaltet.	Drücken Sie die Taste super für 15 Sekunden.

Geräte-Selbsttest

Ihr Gerät verfügt über ein automatisches Selbsttestprogramm, das Ihnen Fehlerquellen anzeigt, die nur von Ihrem Kundendienst behoben werden können.

Geräte-Selbsttest starten

1. Gerät ausschalten und 5 Minuten warten.
2. Gerät einschalten und innerhalb der ersten 10 Sekunden die °C-Taste und die Einstelltaste “_” für 3-5 Sekunden gedrückt halten, bis ein akustisches Signal ertönt.

Das Selbsttestprogramm startet.

Wenn der Selbsttest beendet ist und zweimal ein akustisches Signal ertönt, ist Ihr Gerät in Ordnung.

Ertönen 5 akustische Signale, handelt es sich um einen Fehler. Benachrichtigen Sie den Kundendienst.

Geräte-Selbsttest beenden

Nach Ablauf des Programmes geht das Gerät in den Regelbetrieb über.

Kundendienst

Einen Kundendienst in Ihrer Nähe finden Sie im Telefonbuch oder im Kundendienst-Verzeichnis. Geben Sie bitte dem Kundendienst die Erzeugnisnummer (E-Nr.) und die Fertigungsnummer (FD-Nr.) des Gerätes an.

Sie finden diese Angaben auf dem Typenschild. Bild **12**

Bitte helfen Sie durch Nennung der Erzeugnis- und Fertigungsnummer mit, unnötige Anfahrten zu vermeiden. Sie sparen die damit verbundenen Mehrkosten.

Reparaturauftrag und Beratung bei Störungen

Die Kontaktdaten aller Länder finden Sie im beiliegenden Kundendienst-Verzeichnis.

D	089 69 339 339
A	0810 550 511
CH	0848 840 040

Consejos y advertencias de seguridad

Antes de emplear el aparato nuevo

¡Lea detenidamente las instrucciones de uso y de montaje de su aparato! En éstas se facilitan informaciones y consejos importantes relativos a su seguridad personal, así como a la instalación, el manejo y el cuidado correctos del mismo.

El fabricante no se responsabiliza en absoluto de eventuales daños y perjuicios que pudieran producirse en caso de incumplimiento por parte del usuario de los consejos y advertencias de seguridad que se facilitan en las presentes instrucciones. Guarde las instrucciones de uso y de montaje para ulteriores consultas o para un posible propietario posterior.

Seguridad técnica



Peligro de incendio

En los tubos del circuito de frío fluye una pequeña cantidad de líquido refrigerante (R600a) de elevada compatibilidad medioambiental pero inflamable. Este gas no daña la capa de ozono ni aumenta tampoco el efecto invernadero. Tenga presente que la salida a chorro del líquido refrigerante puede inflamarse o provocar lesiones en los ojos.

En caso de daños

- Mantener las fuentes de fuego o focos de ignición alejados del aparato.
- Ventilar el recinto durante varios minutos.
- Desconectar el aparato y extraer el cable de conexión de la red eléctrica.
- Avisar al Servicio de Asistencia Técnica Oficial de la marca.



Cuanto mayor cantidad de agente refrigerante contenga el aparato, mayores dimensiones tiene que tener el recinto en donde se vaya a colocar. En recintos demasiado pequeños pueden formarse mezclas inflamables de aire y gas en caso de producirse fugas en el circuito de frío del aparato.

Las dimensiones mínimas de la habitación o local en donde se encuentra instalado el aparato deberán ser 1 m³ por cada 8 gramos de agente refrigerante.

La cantidad de agente refrigerante que incorpora su aparato figura en la placa de características, que se encuentra en el interior del mismo.

Al instalar el aparato en su emplazamiento definitivo, asegurarse de que el cable de conexión no quede aprisionado ni se dañe.

En caso de resultar dañado el cable de conexión del aparato y tener que sustituirlo, estos trabajos solo podrán ser ejecutados por el fabricante, el personal del Servicio de Asistencia Técnica o por un profesional con cualificación similar. Una instalación o reparación incorrecta puede poner al usuario en un riesgo considerable.

Las reparaciones que fuera necesario efectuar sólo podrán ser ejecutadas por electricistas, técnicos del Servicio de Asistencia Técnica Oficial de la marca o personas con una cualificación profesional similar.

Sólo podrán utilizarse piezas originales del fabricante. Sólo en el caso de utilizar piezas originales del fabricante, éste garantiza que cumplan las exigencias de seguridad planteadas.

No utilizar tomas de corriente múltiples, cables de prolongación ni adaptadores.



Peligro de incendio

Las tomas de corriente múltiples portátiles o las fuentes de alimentación portátiles pueden sobrecalentarse y provocar incendios.

No colocar tomas de corriente múltiples portátiles ni fuentes de alimentación portátiles detrás del aparato.

Al usar el aparato

- No usar dispositivos eléctricos en el interior del aparato (por ejemplo, calefactores, heladoras, etc.). Peligro de explosión
- ¡No utilizar ningún tipo de limpiadora de vapor para desescarchar o limpiar el aparato! El vapor caliente podría penetrar en el interior del aparato accediendo a los elementos conductores de corriente y provocar cortocircuitos. Peligro de descarga eléctrica
- Tenga presente que las bebidas con un alto grado de alcohol necesitan envases con cierre hermético, debiéndose colocar siempre en posición vertical.
- Exceptuando las indicaciones del fabricante, no tomar ninguna medida adicional para acelerar la descongelación. Peligro de explosión
- No rasgar el hielo o la escarcha con ayuda de objetos metálicos puntiagudos o cortantes. Los conductos del agente refrigerante del compartimento de congelación podrían resultar dañados. Tenga presente que la salida a chorro del agente refrigerante puede inflamarse o provocar lesiones en los ojos.
- No guardar productos combinados con agentes o gases propelentes (por ejemplo, espráis) ni materias explosivas en el aparato. Peligro de explosión
- No utilizar el zócalo, los cajones o las puertas del aparato como reposapiés.
- Antes de desescarchar o limpiar el aparato, extraer el enchufe de conexión de la toma de corriente de la red o desconectar el fusible. No tirar del cable de conexión del aparato, sino asirlo siempre por el cuerpo del enchufe.
- No permitir que las grasas y aceites entren en contacto con los elementos de plástico del interior del aparato o la junta de la puerta. El plástico y la junta de goma son materiales muy tendentes a la porosidad.

■ **Prevención de situaciones de riesgo y peligros para niños y adultos:**

Los niños o las personas con facultades físicas, sensoriales o mentales mermadas o que carezcan de los conocimientos necesarios están expuestos a situaciones de riesgo o peligro.

Cerciórese de que los niños y estas personas hayan entendido perfectamente los peligros.

Los niños o las personas discapacitadas deberán estar vigilados o instruidos en el uso del aparato por una persona responsable de su seguridad.

Permitir el uso del aparato solo a los niños mayores de 8 años.

Vigilar a los niños durante los trabajos de limpieza y mantenimiento del aparato.

No dejar que los niños jueguen con el aparato.

- No obstruir ni cubrir nunca las rejillas de ventilación y aireación del aparato.
- No introducir en la boca directamente los helados, polos o cubitos de hielo extraídos del congelador. ¡Peligro de quemaduras!

- No guardar en el compartimento de congelación botellas ni tarros o latas que contengan líquidos, particularmente bebidas gaseosas. ¡Las botellas y latas pueden estallar!
- Evitar el contacto prolongado de las manos con los alimentos congelados, las capas de hielo o escarcha o los tubos del evaporador. ¡Peligro de quemaduras!

En caso de haber niños en el hogar

- No dejar que los niños jueguen con el embalaje del aparato o partes del mismo. ¡Existe peligro de asfixia a causa de los cartones y las láminas de plástico!
- ¡No permita que los niños jueguen con la unidad ni se sienten sobre los cajones o se columpien de las puertas!
- ¡En caso de disponer la unidad de una cerradura, guardar la llave fuera del alcance de los niños!

Observaciones de carácter general

El aparato es adecuado

- para la refrigeración y congelación de alimentos,
- para la preparación de cubitos de hielo.

El presente aparato ha sido diseñado para el uso doméstico en el hogar particular o en su entorno.

La estanqueidad del circuito de refrigeración viene verificada de fábrica.

Este producto cumple las normas específicas de seguridad para aparatos eléctricos y se ajusta según las normas de supresión de interferencias.

Este aparato está previsto para ser utilizado a una altura máxima de 2.000 metros sobre el nivel del mar.

Consejos para la eliminación del embalaje y el desguace de los aparatos usados

Consejos para la eliminación del embalaje de los aparatos

El embalaje protege su aparato contra posibles daños durante el transporte. Todos los materiales de embalaje utilizados son respetuosos con el medio ambiente y pueden ser reciclados o reutilizados. Contribuya activamente a la protección del medio ambiente insistiendo en unos métodos de eliminación y recuperación de los materiales de embalaje respetuosos con el medio ambiente.

Su Distribuidor o Administración local le informará gustosamente sobre las vías y posibilidades más eficaces y actuales para la eliminación respetuosa con el medio ambiente de estos materiales.

Desguace de los aparatos usados

¡Los aparatos usados incorporan materiales valiosos que se pueden recuperar! Entregando el aparato a dicho efecto en un centro oficial de recogida o recuperación de materiales reciclables.



Este aparato está marcado con el símbolo de cumplimiento con la Directiva Europea 2012/19/UE relativa a los aparatos eléctricos y electrónicos usados (Residuos de aparatos eléctricos y electrónicos RAEE).

La directiva proporciona el marco general válido en todo el ámbito de la Unión Europea para la retirada y la reutilización de los residuos de los aparatos eléctricos y electrónicos.

Advertencia

Antes de deshacerse de su aparato usado

1. Extraer el enchufe de conexión del aparato de la toma de corriente de la red eléctrica.
2. Corte el cable de conexión del aparato y retírelo conjuntamente con el enchufe.
3. No retirar los soportes y baldas del aparato a fin de no facilitar a los niños el acceso al interior de éste.
4. No permita que los niños jueguen con los aparatos inservibles. ¡Peligro de asfixia!

Todos los aparatos frigoríficos contienen gases aislantes y refrigerantes, que exigen un tratamiento y eliminación específicos. Preste atención a que las tuberías del circuito de frío de su aparato no sufran daños ni desperfectos. Antes de haberlo entregado en el correspondiente Centro Oficial de recogida.

Volumen de suministro (elementos incluidos en el equipo de serie)

Verifique que las piezas no presentan daños ni desperfectos debidos al transporte tras desembalarlas.

En caso de constatar daños o desperfectos deberá dirigirse al distribuidor en donde adquirió su electrodoméstico o al Servicio de Asistencia Técnica Oficial de la marca.

El envío consta de los siguientes elementos:

- Aparato de libre instalación
- Equipamiento (según modelo)
- Bolsa con material de montaje
- Instrucciones de uso
- Instrucciones de montaje
- Cuaderno de mantenimiento
- Suplemento de la garantía
- Informaciones sobre el consumo de energía y los ruidos del aparato

Lugar de emplazamiento

El lugar más adecuado para el emplazamiento del aparato es una habitación seca, dotada de una buena ventilación. El aparato no debe instalarse de forma que reciba directamente los rayos del sol, ni tampoco encontrarse próximo a focos activos de calor tales como cocinas, calefacciones, etc. No obstante, si esto último fuera inevitable, se habrá de proteger la unidad con un panel aislante adecuado, o bien observar las siguientes distancias mínimas de separación con respecto a la fuente de calor en cuestión:

- Cocinas eléctricas y de gas, 3 cm.
- Cocinas de gas-oil o de carbón, 30 cm.

El suelo en el lugar de emplazamiento del aparato deberá poseer una suficiente capacidad de sustentación. En caso necesario deberá reforzarse adecuadamente. Las posibles irregularidades del suelo se pueden compensar mediante calzos.

Distancia respecto a la pared

Instalar el aparato de modo que quede asegurado un ángulo de apertura de la puerta de 90°.

Prestar atención a la temperatura del entorno y la ventilación del aparato

Temperatura de la habitación

El aparato ha sido diseñado para una determinada clase climática. En función de la clase climática concreta, el aparato puede funcionar en los márgenes de temperatura que se indican más abajo.

La clase climática a la que pertenece el aparato figura en la placa de características del mismo, Fig. 12.

Clase climática	Temperatura del entorno admisible
SN	+10 °C hasta 32 °C
N	+16 °C hasta 32 °C
ST	+16 °C hasta 38 °C
T	+16 °C hasta 43 °C

Nota

El aparato funciona perfectamente en los rangos de temperatura señalados por la clase climática. En caso de funcionar un aparato de la clase climática SN a una temperatura ambiente más fría, pueden excluirse daños en el mismo hasta una temperatura de +5 °C.

Ventilación

Fig. 2

El aire en las paredes posterior y laterales se calienta durante el funcionamiento normal del aparato. El aire recalentado debe poder escapar libremente. De lo contrario, el aparato tendrá que aumentar su rendimiento provocando un consumo de energía eléctrica elevado e inútil. Por esta razón habrá que prestar particular atención a que las aberturas de ventilación y aireación no estén nunca obstruidas!

Conectar el aparato a la red eléctrica

Tras colocar el aparato en su emplazamiento definitivo deberá dejarse reposar éste durante aprox. una hora antes de ponerlo en funcionamiento. Durante el transporte del aparato puede ocurrir que el aceite contenido en el compresor penetre en el circuito del frío. Limpiar el interior del aparato antes de su puesta en funcionamiento inicial (véase el capítulo «Limpieza el aparato»).

Conexión eléctrica

La toma de corriente tiene que estar situada en las proximidades del aparato y ser libremente accesible tras su instalación.

Advertencia

Peligro de descarga eléctrica!

Si la longitud del cable de conexión a la red eléctrica no es suficiente, no utilice en ningún caso cables de prolongación ni tomas de corriente múltiples. En lugar de ello, póngase en contacto con el servicio de asistencia técnica para consultar otras alternativas.

El aparato corresponde a la clase de protección I. Conectar el aparato a una red de 220–240 V/50 Hz de corriente monofásica (corriente alterna) a través de una toma de corriente instalada correctamente y provista de conductor de protección. La toma de corriente debe estar protegida con un fusible de 10–16 A.

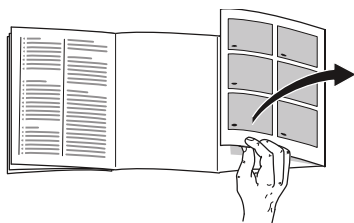
En los aparatos destinados a países fuera del continente europeo deberá verificarse si los valores de la tensión de conexión y el tipo de corriente especificados coinciden con los de la red nacional. Dichas indicaciones se encuentran en la placa de características del aparato, fig. 12.

Advertencia

El aparato no se podrá conectar en ningún caso a conectores electrónicos para ahorro energético.

Nuestros aparatos se pueden conectar a rectificadores de corriente por onda sinusoidal o conmutados por red. Los rectificadores conmutados por red se emplean en las instalaciones fotovoltaicas conectadas directamente a la red pública de abastecimiento de corriente eléctrica. Para aplicaciones aisladas, como por ejemplo en buques o albergues de montaña que no disponen de conexión a la red eléctrica, tienen que emplearse rectificadores de onda sinusoidal.

Familiarizándose con la unidad



Despliegue, por favor, la última página con las ilustraciones. Las presentes instrucciones de uso son válidas para varios modelos de aparato.

El equipamiento de los distintos modelos puede variar.

Por ello es posible que las ilustraciones muestren detalles y características de equipamiento que no concuerdan con las de su aparato concreto.

Fig. **1**

* No disponible en todos los modelos.

- A Compartimento frigorífico
- B Compartimento VitaFresh
- C Compartimento de congelación

- 1-18 Elementos de mando
- 19* Compartimentos para guardar la mantequilla y el queso
- 20 Estante para botellas pequeñas
- 21 Botellero para guardar botellas grandes
- 22 Iluminación interior (LED)
- 23* Soporte para botellas
- 24* Juego de recipientes para el desayuno
- 25 Placa separadora con regulador de humedad
- 26 Cajón para la verdura

- 27 Cajón fresco
- 28 Cajón de congelación

Elementos de mando

Fig. **4**

- 1 **Indicación de la temperatura compartimento de congelación**
Las cifras indican, en °C, la temperatura ajustada en el compartimento de congelación.
- 2 **Indicación ALARM**
Se resalta cuando la temperatura es demasiado elevada en el congelador o cuando la puerta del congelador está abierta durante demasiado tiempo.
- 3 **Indicación superfreeze**
Se resalta cuando la función de supercongelación está activada.
- 4 **INDICACIÓN de temperatura VitaFresh**
Muestra la temperatura ajustada en el compartimento VitaFresh.
- 5 **Indicación sabbath**
Se resalta cuando el modo Sabbath está conectado.
- 6 **Indicación de alarma**
Se enciende cuando la puerta del compartimento frigorífico permanece abierta durante demasiado tiempo.
- 7 **Indicación de la temperatura para el compartimento frigorífico**
Las cifras indican, en °C, la temperatura ajustada en el compartimento frigorífico.
- 8 **Indicación supercool**
Se resalta cuando la función de superfrío está activada.

- 9 **Indicación vacation mode**
Se resalta cuando está activado el modo Vacaciones.
- 10 **Función «lock» para bloquear las teclas**
Estando activada esta función no se pueden realizar ajustes a través de los elementos de mando.
- 11 **Tecla lock/alarm off**
La tecla sirve para
- desactivar la alarma acústica (véase el capítulo «Función alarma»)
 - activar y desactivar el bloqueo de las teclas.
- 12 **Indicación «eco mode»**
Se resalta cuando el modo «eco» está conectado.
- 13 **Tecla selectora de zona del aparato**
Pulsar la tecla de selección repetidas veces para poder realizar ajustes en una zona del aparato.
- 14 **Indicación ALARM**
Se resalta cuando la temperatura es demasiado elevada en el aparato.
- 15 **Teclas selectoras +/-**
Con estas teclas se ajusta la temperatura de los compartimentos frigorífico y de congelación.
- 16 **Tecla Super**
Conecta las funciones Superfrío (compartimento frigorífico) y Supercongelación (compartimento de congelación) (véanse los capítulos «Superfrío» y «Supercongelación»)

- 17 **Tecla «mode»**
Se seleccionan las funciones especiales. Véase el capítulo «Funciones especiales».
- 18 **Indicación freshness mode**
Se resalta cuando está activado el modo Fresco.

Conectar el aparato

1. Insertar primero el enchufe en la conexión de la parte posterior del aparato. Cerciorarse de que el enchufe está insertado correctamente.
2. A continuación, enchufar el otro extremo del cable en la toma de corriente.

El aparato está conectado y suena una señal acústica de aviso.

Pulsar la tecla lock/alarm off para desactivar la señal acústica.

La indicación ALARM se apaga tan pronto como el aparato ha alcanzado la temperatura ajustada.

Las temperaturas preajustadas se alcanzan al cabo de varias horas de funcionamiento. No introducir alimentos en el aparato antes de que haya transcurrido este período de tiempo.

De fábrica se aconseja ajustar las siguientes temperaturas:

- Congelador: $-18\text{ }^{\circ}\text{C}$
- Compartimento VitaFresh: de $0\text{ }^{\circ}\text{C}$ a $2\text{ }^{\circ}\text{C}$
- Compartimento frigorífico: $+4\text{ }^{\circ}\text{C}$

Advertencias relativas al funcionamiento del aparato

- El aparato puede necesitar varias horas hasta alcanzar todas las temperaturas seleccionadas.
- Gracias al sistema automático NoFrost, el compartimento de congelación permanece libre de escarcha. Por tanto, no es necesario un desescarchado.
- En caso de no poder abrir la puerta inmediatamente después de cerrarla, aguardar unos instantes hasta que la depresión generada haya sido compensada.
- Los lados frontales y las paredes laterales del cuerpo del aparato son calentados ligeramente. De esta manera se evita la formación de agua de condensación.

Ajustar la temperatura

Fig. 4

Compartimento frigorífico

La temperatura se puede ajustar de +2 °C a +8 °C.

1. Pulsar el mando selector 13 hasta que se active en la pantalla de visualización el compartimento frigorífico 7.
2. Pulsar las teclas +/- 14 hasta que en la pantalla se muestre la temperatura deseada.

Los alimentos delicados no deberán guardarse a una temperatura superior (más calor) a +4 °C.

Compartimento VitaFresh

La temperatura se puede ajustar de -1 °C a 3 °C.

1. Pulsar la tecla selectora 13 hasta que se active la indicación VitaFresh 4.
2. Pulsar las teclas +/- hasta que se visualice la temperatura deseada.

Congelador

La temperatura se puede ajustar de -16 °C a -24 °C.

1. Seleccionar el congelador con la tecla °C.
2. Pulsar las teclas +/- hasta que se visualice la temperatura deseada.

Funciones especiales

Fig. 4

Modo Fresco

Con el modo Fresco activado los alimentos se conservan frescos durante más tiempo.

Activación:

Pulsar la tecla mode repetidas veces hasta que aparezca la indicación freshness mode.

El aparato ajusta automáticamente las siguientes temperaturas:

- Compartimento frigorífico: + 2 °C
- Compartimento VitaFresh: 0 °C
- Congelador: No se producen modificaciones

Desactivación:

Pulsar la tecla mode repetidas veces hasta que se apague la indicación freshness mode.

Modo Eco

Mediante la función Eco se conmuta el aparato a la modalidad de mínimo consumo energético.

Activación:

Pulsar la tecla mode repetidas veces hasta que aparezca la indicación «eco mode».

El aparato ajusta automáticamente las siguientes temperaturas:

- Compartimento frigorífico: +8 °C
- Compartimento VitaFresh: +3 °C
- Congelador: -16 °C

Desactivación:

Pulsar la tecla mode repetidas veces hasta que se apague la indicación «eco mode» .

Modo Vacaciones

Para los largos períodos de ausencia se puede conmutar el aparato al modo de ahorro energético Vacaciones.

Al activar el modo de vacaciones se desactiva automáticamente la supercongelación automática.

La temperatura ajustada en el compartimiento frigorífico se modifica automáticamente a +14 °C .

Durante este período no deberán guardarse alimentos en el compartimiento frigorífico.

Activación:

Pulsar la tecla mode repetidas veces hasta que aparezca la indicación vacation mode.

El aparato ajusta automáticamente las siguientes temperaturas:

- Compartimento frigorífico: +14 °C
- Compartimento VitaFresh: +14 °C
- Congelador: No se producen modificaciones

Nota

En el display VitaFresh aparece «-».

Desactivación:

Pulsar la tecla mode repetidas veces hasta que se apague la indicación vacation mode.

Modo Sabbath

Al activar el modo Sabbath se desconectan las siguientes funciones:


- Señales acústicas
- Iluminación interior
- Indicaciones en la pantalla de visualización
- Se reduce la intensidad de la iluminación de fondo de la pantalla de visualización
- Las teclas se bloquean
- Supercongelación automática

Conexión y desconexión del modo Sabbath:

Pulsar la tecla super durante 15 segundos.

Función Lock para bloquear las teclas

Para activar o desactivar el bloqueo de las teclas, pulsar la tecla lock/alarm off durante 5 segundos.

Cuando esta función está activada, la indicación  aparece resaltada.

Ahora el panel de mando está protegido contra un manejo involuntario.

Excepción del bloqueo de las teclas:

La tecla lock/alarm off se puede pulsar para desactivar el bloqueo de las teclas y en caso de una alarma acústica.

Función alarma

La alarma se puede producir en los siguientes casos.

Alarma de la puerta

Si la puerta correspondiente permanece abierta durante demasiado tiempo, se activa la alarma de la puerta y en la indicación de temperatura del compartimento frigorífico 7 o en la indicación de temperatura del congelador 1 aparece ALARM. La alarma de la puerta se desactiva cerrando la puerta correspondiente.

Alarma de temperatura

Suena un aviso acústico repetido y en la indicación de temperatura del congelador 1 aparece ALARM.

La alarma de temperatura se activa cuando en el congelador se registra una temperatura demasiado elevada (calor) y existe el peligro de que los alimentos congelados se descongelen.

La alarma puede activarse, sin peligro de deterioro inmediato de los alimentos, en los casos siguientes:

- Al poner en marcha el aparato.
- Al introducir grandes cantidades de alimentos frescos.

Nota

No volver a congelar los alimentos que se hayan descongelado o empezado a descongelarse. Sólo se podrán volver a congelar tras asarlos, freírlos, hervirlos o preparar con ellos platos cocinados.

En este caso no se deberá agotar al máximo el tiempo de caducidad de los productos.

En la pantalla de visualización aparece durante 5 segundos la temperatura más elevada (calor) registrada en el compartimento de congelación, mostrándose a continuación la temperatura ajustada.

Desactivar la alarma

Pulsar la tecla lock/alarm off para desactivar la alarma acústica.

Home Connect

Este aparato funciona con Wi-Fi y puede controlarse a través de un dispositivo móvil.

Nota

Wi-Fi es una marca registrada de Wi-Fi Alliance.

Si no está conectado a la red doméstica, funciona como un aparato refrigerador sin conexión a la red y se puede seguir manejando manualmente con los mandos.

Para poder utilizar las funciones de Home Connect, conectar el aparato con un dongle de Wi-Fi Home Connect.

Si no se le ha suministrado ningún dongle de Wi-Fi Home Connect con el aparato, puede solicitarlo al servicio de atención al cliente.

Nota

El enchufe de la parte posterior del aparato entra y sale con mayor dificultad de la esperada. Cerciorarse de haber introducido el enchufe completamente.

Colocar el dongle de Wi-Fi Home Connect a 1 metro de altura.

Notas

- Tenga en cuenta las indicaciones y advertencias de seguridad de este manual y asegúrese de respetarlas también si utiliza el aparato mediante la aplicación Home Connect desde fuera de casa.

Tenga en cuenta también las indicaciones de la aplicación Home Connect.

- El manejo desde el propio aparato tiene siempre prioridad sobre el manejo a través de la aplicación Home Connect. En ese momento no es posible controlarlo desde la aplicación.

Configurar Home Connect

Notas

- Tenga en cuenta la hoja adjunta de Home Connect que está disponible para su descarga en <http://www.bosch-home.com> junto a las instrucciones. Para ello introduzca el número de modelo del aparato en el campo de búsqueda.
- Después de encender el aparato, esperar al menos dos minutos, hasta que concluya la inicialización interna del mismo. Configurar Home Connect una vez concluida.
- Para poder establecer los ajustes a través de Home Connect, la aplicación Home Connect debe estar instalada en el dispositivo móvil. Para ello, consultar la documentación adjunta de Home Connect. Seguir los pasos indicados en la aplicación para establecer los ajustes.
- Si el aparato no se maneja durante un tiempo prolongado, el menú Home Connect se cierra automáticamente. Las indicaciones para abrir el menú Home Connect se encuentran al principio del capítulo correspondiente.

Conexión automática a la red doméstica (WLAN)

Cuando existe un router WLAN con función WPS, el aparato refrigerador puede conectarse directamente con la red doméstica.

1. Pulsar al mismo tiempo la tecla super y la tecla lock/alarm off para abrir el menú Home Connect.

El indicador muestra **Cn**.

Nota

Pulsar las dos teclas exactamente al mismo tiempo. Las teclas se bloquean si durante un tiempo prolongado sólo se pulsa la tecla lock/alarm off. Volver a pulsar la tecla lock/alarm off y mantenerla pulsada hasta que las teclas se desbloqueen.

2. Pulsar la tecla °C varias veces hasta que los indicadores muestren **AC** y **oF**.

3. Pulsar la tecla +.

El aparato está listo para la conexión automática.

El indicador muestra durante 2 minutos una animación.

En ese tiempo, realice los siguientes pasos.

4. Activar la función WPS en el router de la red doméstica (p. ej. pulsando la tecla WPS/WLAN, consultar la información al respecto en la documentación del router).

- Si la conexión se realiza bien, **on** parpadea en el indicador del aparato refrigerador.

Ahora puede conectar el aparato refrigerador con la aplicación.

- Si en el indicador aparece **oF**, no se ha podido establecer una conexión.

Compruebe que el aparato refrigerador se encuentre dentro del alcance de la red doméstica (WLAN).

Repetir el proceso o realizar la conexión manual.

Conexión manual a la red doméstica (WLAN)

Si el router WLAN no dispone de una función WPS o se desconoce, puede conectar el aparato refrigerador manualmente con la red doméstica.

1. Pulsar al mismo tiempo la tecla super y la tecla lock/alarm off para abrir el menú Home Connect.

El indicador muestra **Cn**.

Nota

Pulsar las dos teclas exactamente al mismo tiempo. Las teclas se bloquean si durante un tiempo prolongado sólo se pulsa la tecla lock/alarm off. Volver a pulsar la tecla lock/alarm off y mantenerla pulsada hasta que las teclas se desbloqueen.

2. Pulsar la tecla °C varias veces hasta que los indicadores muestren **SA** y **oF**.

3. Pulsar la tecla +.

El aparato está listo para la conexión manual.

El indicador muestra durante 5 minutos una animación.

En ese tiempo, realice los siguientes pasos.

4. El aparato refrigerador ha ajustado una red WLAN propia con el nombre de red **HomeConnect**.

Puede acceder a esta red con el dispositivo móvil.

5. Abrir el menú de ajustes del dispositivo móvil y acceder a los ajustes de WLAN.

6. Conectar el dispositivo móvil a la red WLAN **HomeConnect**.

Contraseña: **HomeConnect**

El establecimiento de la conexión puede durar hasta 60 segundos.

- Una vez establecida la conexión, abrir la aplicación Home Connect en el dispositivo móvil.

La aplicación busca el aparato refrigerador.

- En cuanto se haya encontrado el aparato refrigerador, introducir el nombre de la red (SSID) y la contraseña (Key) de la propia red doméstica (WLAN) en los campos correspondientes.

- Confirmar con la tecla **Transferir a electrodomésticos**.

- Si la conexión se realiza bien, **on** parpadea en el indicador del aparato refrigerador.

Ahora puede conectar el aparato refrigerador con la aplicación.

- Si en el indicador aparece **oF**, no se ha podido establecer una conexión.

Vuelva a introducir la contraseña, asegurándose de escribirla correctamente.

Compruebe que el aparato refrigerador se encuentre dentro del alcance de la red doméstica (WLAN).

Repetir la operación.

Conectar el aparato refrigerador con la Home Connect aplicación

Una vez establecida la conexión entre el aparato refrigerador y la red doméstica, se puede conectar el aparato refrigerador con la aplicación.

- Pulsar al mismo tiempo la tecla super y la tecla lock/alarm off para abrir el menú Home Connect.

El indicador muestra **Cn**.

Nota

Pulsar las dos teclas exactamente al mismo tiempo. Las teclas se bloquean si durante un tiempo prolongado solo se pulsa la tecla lock/alarm off. Volver a pulsar la tecla lock/alarm off y mantenerla pulsada hasta que las teclas se desbloqueen.

- Pulsar la tecla °C varias veces hasta que los indicadores muestren **PA** (Pairing= conectar con la aplicación) y **oF**.

- Pulsar la tecla **+** para conectar el aparato con la aplicación.

El indicador muestra una animación.

En cuanto el aparato refrigerador y la aplicación estén conectados, el indicador muestra **on**.

- Abrir la aplicación y esperar hasta que se muestre el aparato refrigerador. Con **Añadir** confirmar la conexión entre la aplicación y el aparato refrigerador.

Si el aparato refrigerador no se muestra automáticamente, hacer clic en la aplicación en **Añadir aparato** y seguir las indicaciones. En cuanto se muestre el aparato refrigerador, añadirlo con **+**.

- Seguir las indicaciones de la aplicación hasta que finalice el proceso.

- Los indicadores muestran **PA** y **on**. El aparato refrigerador se ha conectado correctamente a la aplicación.

- Si la conexión falla, comprobar si el dispositivo móvil está conectado con la red doméstica (WLAN).

A continuación, volver a conectar el aparato refrigerador a la aplicación.

- Cuando el indicador muestre **Er**, restablecer Home Connect los ajustes y volver a realizar la configuración desde el principio.

Comprobar la intensidad de la señal

La intensidad de la señal se debe comprobar cuando no funciona el establecimiento de la conexión.

1. Pulsar al mismo tiempo la tecla super y la tecla lock/alarm off para abrir el menú Home Connect.

El indicador muestra **Cn**.

Nota

Pulsar las dos teclas exactamente al mismo tiempo. Las teclas se bloquean si durante un tiempo prolongado sólo se pulsa la tecla lock/alarm off. Volver a pulsar la tecla lock/alarm off y mantenerla pulsada hasta que las teclas se desbloqueen.

2. Pulsar la tecla °C repetidas veces hasta que el indicador muestre **SI**. En el otro indicador aparece un valor entre 0 (no hay recepción) y 3 (recepción completa).

Nota

El valor de intensidad de la señal debería ser 2 como mínimo. Si la intensidad de la señal es demasiado baja, puede interrumpirse la conexión. Coloque el router y el aparato refrigerador más cerca uno de otro y asegúrese de que la conexión no se ve perturbada por paredes de apantallamiento, o instale un repetidor para intensificar la señal.

Restablecer los ajustes de Home Connect

Si no se consigue establecer la conexión, o si desea registrar el aparato en otra red doméstica (WLAN), puede restablecer los ajustes de Home Connect:

1. Pulsar al mismo tiempo la tecla super y la tecla lock/alarm off para abrir el menú Home Connect.

El indicador muestra **Cn**.

Nota

Pulsar las dos teclas exactamente al mismo tiempo. Las teclas se bloquean si durante un tiempo prolongado sólo se pulsa la tecla lock/alarm off. Volver a pulsar la tecla lock/alarm off y mantenerla pulsada hasta que las teclas se desbloqueen.

2. Pulsar la tecla °C varias veces hasta que los indicadores muestren **re** y **oF**.

3. Pulsar la tecla +.

- El indicador muestra una animación breve y a continuación otra vez **oF**.

Los ajustes de Home Connect se han restablecido.

- En caso de que el indicador muestre **Er**, vuelva a restablecer los ajustes o póngase en contacto con el servicio de asistencia técnica.

Acceso al servicio de atención al cliente

Cuando se ponga en contacto con el servicio de atención al cliente, este podrá acceder a su aparato y registrar su estado con su previo consentimiento. Para ello, el aparato debe estar conectado a la red doméstica.

Puede encontrar más información sobre el acceso al servicio de atención al cliente y la disponibilidad del mismo en su país en www.home-connect.com, en la sección Hilfe&Support (Ayuda y asistencia).

1. Ponerse en contacto con el servicio de atención al cliente.

2. Confirmar en la aplicación el inicio del acceso al aparato por parte del servicio de atención al cliente.

Durante el acceso por parte del servicio de atención al cliente aparece el símbolo CS en el panel de mando.

3. En cuanto el servicio de atención al cliente haya reunido la información necesaria, se desconectará de su aparato.

Nota

Puede interrumpir el diagnóstico de errores antes de tiempo desconectando el acceso del servicio de atención al cliente en la aplicación Home Connect.

Indicaciones sobre protección de datos

Al conectar por primera vez el aparato refrigerador Home Connect a una red WLAN asociada a Internet, el aparato transmite las siguientes categorías de datos al servidor Home Connect (registro inicial):

- Identificación clara del aparato (compuesta por la clave del aparato y la dirección MAC del módulo de comunicación Wi-Fi utilizado).
- Certificado de seguridad del módulo de comunicación Wi-Fi (para la protección técnica de la información de la conexión).
- Las versiones actuales del software y el hardware del aparato refrigerador.
- El estado de un posible restablecimiento previo a los ajustes de fábrica.

El registro inicial prepara la utilización de las funciones Home Connect y solo es necesario la primera vez que se vaya a utilizar Home Connect.

Nota

Tener en cuenta que las funciones Home Connect solo se pueden utilizar en conexión con la aplicación Home Connect. Se puede consultar la información relativa a la protección de datos en la aplicación de Home Connect.

Declaración de conformidad

Por la presente, Robert Bosch BSH Hausgeräte GmbH certifica que el aparato con la funcionalidad de Home Connect cumple con las disposiciones generales básicas y los requisitos básicos estipulados en la Directiva 2014/53/UE.

Hay una declaración de conformidad con la directiva RED detallada en <http://www.bosch-home.com>, en la página web del producto correspondiente a su aparato, dentro de la sección de documentos complementarios.



Banda de 2,4 GHz: 100 mW máx.

Capacidad útil

Las indicaciones sobre la capacidad útil de su aparato figuran en la placa del mismo. Fig. 12

Aprovechar toda la capacidad de congelación del aparato

Para introducir la máxima cantidad de alimentos en el compartimento de congelación se pueden retirar del mismo los cajones y recipientes. De esta manera, los alimentos se pueden apilar directamente sobre la balda y el fondo del compartimento frigorífico.

Nota

Evite el contacto directo de los alimentos con el panel posterior del aparato, de lo contrario la libre circulación del aire quedará afectada.

Los alimentos o envases podrían quedar adheridos al panel.

Retirar elementos del aparato

Desplazar el cajón de congelación hacia el cuerpo del usuario hasta el tope, levantarlo por la parte frontal y retirarlo del aparato. Fig. 9

Compartimento frigorífico

El compartimento frigorífico es el lugar ideal para guardar carne, embutido, pescado, productos lácteos, huevos y platos cocinados, así como pan, bollería y productos de repostería.

Puntos a observar al guardar los alimentos

- Guarde preferentemente alimentos en estado fresco y en perfectas condiciones. De este modo conservarán su calidad y frescura durante más tiempo.
- En el caso de productos precocinados o alimentos envasados deberán observarse las fechas de caducidad o de consumo señaladas por el fabricante .
- Asimismo se aconseja envolver los alimentos bien o cubrirlos antes de introducirlos en el frigorífico a fin de que conserven su aroma, color y sabor. De este modo se evita, además, que puedan producirse transferencias de sabor de un alimento a otro o decoloraciones de las piezas de plástico en el compartimento frigorífico.
- Dejar enfriar los alimentos o bebidas calientes hasta una temperatura ambiente antes de introducirlos en el aparato.

Nota

No obstruir ni bloquear con alimentos las aberturas de salida del aire a fin de permitir la libre circulación del mismo. Los alimentos colocados en las inmediaciones de las aberturas de salida del aire pueden resultar congelados como consecuencia del aire frío que sale por éstas.

Prestar atención a las diferentes zonas de frío del compartimento frigorífico

En función de la circulación del aire en el interior del compartimento frigorífico, se crean en éste diferentes zonas de frío:

- Las zonas de más frío están situadas delante de las aberturas de salida del aire y en el compartimento fresco, fig. **1**/26.

Nota

Guarde en las zonas más frías los alimentos más delicados (por ejemplo pescado, embutido, carne).

- La zona menos fría se encuentra en la parte superior de la contrapuerta.

Nota

Guardar en la zona menos fría, por ejemplo, el queso curado y la mantequilla. De esta manera el queso curado puede desprender su aroma y la mantequilla se puede untar en el pan.

Superfrío

Mediante esta función se enfría el compartimento frigorífico durante aprox. 6 horas hasta alcanzar la temperatura más baja posible, conmutando a continuación a la temperatura ajustada con anterioridad a la activación de la opción.

La función de superfrío se selecciona en caso de

- antes de introducir grandes cantidades de alimentos.
- desear enfriar rápidamente bebidas.

Activación y desactivación

Figura **4**

1. Seleccionar el compartimento frigorífico con la tecla °C.
2. Pulsar la tecla super.

Se enciende el indicador supercool.

No es necesario desactivar la función de superfrío. Una vez pasadas 6 horas, el aparato conmuta automáticamente a la temperatura ajustada anteriormente.

Nota

Estando activada la función de superfrío, el nivel sonoro del aparato puede aumentar.

Compartimento VitaFresh

La temperatura del compartimento fresco se mantiene siempre en torno a los 0 °C. La baja temperatura y el grado de humedad del aire óptimo proporcionan unas condiciones ideales para guardar los alimentos frescos.

En el compartimento fresco se pueden guardar los alimentos frescos hasta tres veces más tiempo que en el compartimento frigorífico normal, conservando así durante más tiempo su frescura, valores nutritivos y sabor.

Cajón para la verdura

Fig. 7

El cajón para la verdura es el lugar ideal para guardar fruta y verdura frescas. La humedad del aire en el cajón para la verdura se puede ajustar a través del regulador de humedad de la placa separadora y una junta especial.

La humedad del aire en el cajón para la verdura se puede ajustar en función de la naturaleza y la cantidad de los alimentos que se vayan a guardar en el mismo:

- preferentemente para guardar fruta, así como en caso de existir una gran cantidad de alimentos frescos – menor nivel de humedad
- preferentemente para guardar hortalizas, así como en caso de existir una pequeña cantidad de alimentos frescos – mayor nivel de humedad

Notas

- La fruta (por ejemplo, piñas, plátanos, papayas y cítricos) y la verdura (berenjenas, pepinos, calabacines, pimientos, tomates y patatas) sensibles al frío deberán guardarse fuera del frigorífico a una temperatura de aprox. +8 °C a +12 °C a fin de conservar óptimamente su calidad y sabor.
- En función de la cantidad y el tipo de alimento guardado en el cajón para la verdura, puede formarse agua de condensación en el mismo. Eliminar el agua de condensación con un paño seco y adaptar el grado de humedad del aire del cajón para la verdura a través del mando regulador.

Cajón fresco

Fig. 1/26

Las condiciones de almacenamiento reinantes en el cajón fresco son ideales para guardar pescado, carne, embutido, queso y leche.

Calendario de conservación (a 0 °C)

según la calidad de partida del producto	
Pescado fresco, marisco	hasta 3 días
Aves, carne (cocida/asada)	hasta 5 días
Carne de vaca (buey), cerdo, cordero, embutido cortado	hasta 7 días
Pescado ahumado, brécoles	hasta 14 días
Lechugas, hinojo, albaricoques, ciruelas	hasta 21 días
Queso blando, yogur, requesón, mazada (suero de mantequilla), coliflor	hasta 30 días

Compartimento de congelación

El compartimento de congelación es adecuado

- para guardar productos ultracongelados,
- para preparar cubitos de hielo,
- para congelar alimentos frescos.

Nota

¡Cerciorarse siempre de que la puerta del compartimento de congelación está cerrada correctamente! En caso de no estar bien cerrada la puerta, los alimentos se pueden descongelar. En el compartimento de congelación se produce una fuerte acumulación de escarcha. Además se produce un elevado consumo de energía eléctrica.

Capacidad máxima de congelación

Las indicaciones relativas a la máxima capacidad de congelación en 24 horas se facilitan en la placa del aparato.

Fig. 12

Condiciones para alcanzar la máxima capacidad de congelación

- Conectar la función de supercongelación antes de introducir los productos frescos en el congelador (véase el capítulo «Supercongelación»).

- Retirar los cajones del compartimento y apilar directamente los alimentos sobre la balda y el fondo del compartimento de congelación.
- Colocar preferentemente grandes cantidades de alimentos frescos en el compartimento superior. Dado que aquí se congelan de un modo particularmente rápido y cuidadoso.

Congelar y guardar alimentos

Puntos a tener en cuenta al comprar alimentos ultracongelados

- Prestar atención a que la envoltura del alimento o producto congelado no presente ningún tipo de daño.
- Verifique la fecha de caducidad de los alimentos. Cerciórese de que ésta no ha vencido.
- La indicación de la temperatura del congelador del establecimiento en donde adquiera los alimentos deberá señalar un valor mínimo de $-18\text{ }^{\circ}\text{C}$.
- Al hacer la compra, recuerde que conviene adquirir los alimentos congelados en el último momento. Procure transportarlos directamente a casa envueltos en una bolsa isotérmica. Una vez en el hogar, deberá colocarlos inmediatamente en el compartimento de congelación.

Prestar atención al colocar los alimentos

- Congelar las cantidades grandes de alimentos preferentemente en el cajón superior de congelación. Dado que aquí se congelan de un modo particularmente rápido y cuidadoso.
- Distribuir los alimentos ampliamente en los compartimentos o los cajones de congelación.

Nota

Los productos congelados no deben entrar en contacto con los alimentos frescos que se desean congelar. En caso necesario, recoger y apilar los alimentos congelados en los cajones de congelación.

- Con objeto de asegurar la circulación del aire dentro del aparato, deberán introducirse los cajones de congelación hasta el tope en el aparato.

Congelar cantidades menores de alimentos

En el apartado Supercongelación automática hallará indicaciones para congelar cantidades menores de alimentos del modo más rápido.

Congelar alimentos frescos

Si decide congelar usted mismo los alimentos, utilice únicamente alimentos frescos y en perfectas condiciones.

Blanquear (escaldar) las verduras antes de su congelación a fin de que su sabor, aroma o color no se deteriore, ni pierdan tampoco su valor nutritivo. Las berenjenas, los calabacines y espárragos no hay que escaldarlos.

Más detalles sobre este método podrán hallarse en cualquier libro o manual de cocina que trate los aspectos de la congelación de alimentos y en donde se describa el método del blanqueado.

Nota

Procurar que los alimentos congelados que ya hubiera en el congelador no entren en contacto con los alimentos frescos que se desean congelar.

- Alimentos adecuados para la congelación:
Pan y bollería, pescado y marisco, carne, caza, aves, verduras y hortalizas, frutas, hierbas aromáticas, huevos sin cáscara, productos lácteos tales como queso, mantequilla y requesón, platos cocinados y restos de comidas como por ejemplo sopas, potajes, carnes o pescados cocinados, platos de patatas, gratinados y platos dulces.
- Alimentos que no deben congelarse:
Verduras que se consumen normalmente crudas, como por ejemplo lechugas o rabanitos, huevos en su cáscara, uvas, manzanas enteras, peras y melocotones, huevos duros, yogur, leche agria, nata fresca acidulada, crema fresca y mayonesa.

Envasado de los alimentos

Envasar los alimentos herméticamente para que no se deshidraten o pierdan su sabor.

1. Introducir los alimentos en la envoltura prevista a dicho efecto.
2. Eliminar todo el aire que pudiera haber en el envase.
3. Cerrarlo herméticamente.
4. Marcar los envases, indicando su contenido y la fecha de congelación.

Materiales apropiados para el envasado de los alimentos:

Láminas de plástico, bolsitas y láminas de polietileno, papel de aluminio, cajitas y envases específicos para la congelación de alimentos.

Estos productos pueden encontrarse en comercios especializados.

Materiales no apropiados para el envasado de los alimentos:

Papel de envolver, papel de pergamino, celofán, bolsas de basura, bolsas de la compra usadas.

Materiales apropiados para el cierre de los envases:

Gomitas, clips de plástico, bramante, cinta adhesiva incongelable, etc.

Las bolsitas o láminas de plástico de polietileno se pueden termosellar con una soldadora de plásticos.

Calendario de congelación

El plazo de conservación varía en función del tipo del alimento congelado.

A una temperatura de -18 °C:

- El pescado, el embutido y los platos cocinados, así como el pan y la bollería:
hasta 6 meses

- El queso, las aves y la carne:
hasta 8 meses
- La fruta y verdura:
hasta 12 meses

Supercongelación

Para que los alimentos conserven su valor nutritivo, vitaminas, buen aspecto y sabor hay que congelarlos hasta su núcleo lo más rápidamente posible.

Tras activar la función de supercongelación, el aparato funciona continuamente. En el compartimento de congelación se alcanzan temperaturas considerablemente más bajas que durante el funcionamiento normal.

Activar la función de supercongelación

La función de supercongelación se puede utilizar de diferentes maneras, dependiendo de la cantidad de alimentos que se desea congelar.

Nota

Estando activada la función de supercongelación, el nivel sonoro del aparato puede aumentar.

Supercongelación automática

Las cantidades menores de alimentos se congelan más rápidamente de la siguiente manera:

- en el cajón inferior de congelación
- izquierda

La función de supercongelación se activa automáticamente al congelar alimentos calientes.

Supercongelación manual

Fig. 4

Congelar las cantidades más grandes de alimentos preferentemente en el compartimento superior. Dado que aquí se congelan de un modo particularmente rápido y cuidadoso.

Con objeto de evitar que se produzca un aumento indeseado de la temperatura interior del aparato al congelar alimentos frescos en el compartimento de congelación, deberá activarse la función de supercongelación varias horas antes de introducir los alimentos en el aparato.

En caso de desear aprovechar la máxima capacidad de congelación del aparato, active la función de supercongelación 24 horas antes de introducir los alimentos frescos en el aparato.

1. Seleccionar con la tecla °C el compartimento de congelación.
2. Pulsar la tecla super.
Se enciende el indicador superfreeze.

Desactivar la supercongelación

Fig. 4

1. Seleccionar con la tecla °C el compartimento de congelación.
2. Pulsar la tecla super.
El indicador superfreeze se apaga.

Ahora la función de supercongelación está desactivada.

Una vez finalizada la supercongelación, el aparato pasa automáticamente al funcionamiento normal.

- En caso de supercongelación automática: en cuanto la cantidad menor de alimentos a congelar está completamente congelada.
- En caso de supercongelación manual: pasados aprox. 2 ½ días.

Descongelar los alimentos

Según el tipo y la naturaleza de su uso, se puede elegir entre los siguientes procedimientos:

- Temperatura ambiente
- En el frigorífico
- En un horno eléctrico, con/sin calentador de aire
- Con horno microondas

¡Atención!

No volver a congelar los alimentos que se hayan descongelado o empezado a descongelarse. Sólo se podrán volver a congelar tras asarlos, freírlos, hervirlos o preparar con ellos platos cocinados.

En este caso no se deberá agotar al máximo el tiempo de caducidad de los productos.

Equipamiento

Estantes y recipientes

La posición de las bandejas y estantes o recipientes del interior del aparato y de la cara interior de la puerta se puede variar libremente: Desplazar la bandeja hacia delante, inclinarla hacia abajo y extraerla inclinándola por uno de sus lados. Para extraer los soportes y estantes de la puerta deberán levantarse primero de su posición.

Equipos opcionales

(no disponible en todos los modelos)

Compartimentos para guardar la mantequilla y el queso

Para abrir el compartimento de la mantequilla, presionar ligeramente en el centro de la trampilla.

Para limpiar el compartimento, alzarlo por abajo y extraerlo de su alojamiento.

Juego de recipientes para el desayuno

Fig. 5

Los recipientes del juego para el desayuno se pueden retirar y llenar por separado.

Los recipientes del juego para el desayuno se pueden retirar del aparato para llenarlos o vaciarlos. Alzar a tal efecto levemente el juego de recipientes y extraerlo de su emplazamiento. El soporte del recipiente se puede desplazar.

Balda portabotellas

Fig. 6

En la balda portabotellas se pueden colocar con toda seguridad las botellas.

Cubitera

Fig. 11

1. Llenar $\frac{3}{4}$ partes de la cubitera con agua potable y colocarla en el compartimento de congelación.
2. Desprender la cubitera adherida sólo con ayuda de un objeto sin aristas, como por ejemplo el mango de una cuchara.
3. Para retirar los cubitos de hielo de la cubitera, colocar ésta brevemente debajo del chorro de agua del grifo o doblarla.

Calendario de congelación

Fig. 10

Para evitar las pérdidas de calidad y valor nutritivo de los alimentos congelados, éstos deberán consumirse antes de que caduque su plazo máximo de conservación. Las cifras que figuran junto a los símbolos señalan, en meses, el plazo de conservación admisible para los diferentes productos. En el caso de productos ultracongelados deberá observarse la fecha de congelación del producto o su fecha de caducidad.

Acumuladores de frío

Los acumuladores de frío contribuyen a retardar la descongelación de los productos congelados en caso de corte o avería del suministro de corriente. El retardo más efectivo se logra colocando los acumuladores de frío en el compartimento superior, directamente sobre los alimentos.

Los acumuladores de frío se pueden extraer de su emplazamiento y usarlos para mantener alimentos frescos por breve tiempo, por ejemplo en una bolsa isotérmica.

Adhesivo «OK»

(no disponible en todos los modelos)

Con el adhesivo «OK» puede comprobar si en el compartimento frigorífico se han alcanzado los rangos de temperatura seguros de +4 °C o menos recomendados para los alimentos. En caso de que el adhesivo no muestre «OK» habrá que ajustar de modo escalonado una temperatura más baja.

Nota

Tras poner el aparato en marcha, éste puede necesitar hasta 12 horas para alcanzar la temperatura ajustada.



Ajuste correcto

Desconexión y paro del aparato

Desconectar el aparato

Pulsar la tecla «+» durante 10 segundos. El compresor se desconecta.

Apagar el aparato

En caso de largos períodos de inactividad del aparato:

1. Extraer el enchufe de conexión del aparato de la toma de corriente o desconectar el fusible de la instalación doméstica.
2. Limpiar el aparato.
3. Dejar la puerta abierta.

Nota

Para evitar daños en el aparato, la puerta del mismo debe abrirse de modo que permanezca abierta por sí misma. No coloque ningún objeto en la puerta para mantenerla abierta.

Al desescarchar el aparato

Compartimento frigorífico

Durante el funcionamiento del aparato se pueden acumular gotas del agua de descongelación o escarcha en la pared posterior del compartimento frigorífico. Como la pared posterior se desescarcha automáticamente, no hay que eliminar ni las gotas de agua acumuladas ni la escarcha.

Compartimento de congelación

Gracias al sistema automático NoFrost, el compartimento de congelación permanece libre de escarcha, no siendo necesario efectuar su desescarchado. Por ello no hay que realizar el desescarchado del mismo.

Limpieza del aparato

¡Atención!

- No utilizar detergentes y disolventes que contengan arena, cloro o ácidos.
- No emplear esponjas abrasivas. En las superficies metálicas podría producirse corrosión.

- No lavar nunca las bandejas, compartimentos o estantes del aparato en el lavavajillas.
¡Las piezas pueden deformarse!

Téngase presente que el agua empleada en la limpieza del aparato no debe penetrar en las siguientes zonas:

- Elementos de mando
- Iluminación
- Aberturas de ventilación
- Aberturas de la placa separadora

Modo de proceder:

1. Extraer el enchufe de conexión del aparato de la toma de corriente o desconectar el fusible de la instalación doméstica.
2. Retirar los alimentos del aparato y guardarlos en el lugar más frío posible. Colocar sobre los alimentos los acumuladores de frío (caso de disponer de ellos).
3. Téngase presente que el agua empleada en la limpieza del aparato no debe penetrar en los elementos de mando ni entrar en contacto con la iluminación, las aberturas de ventilación ni las aberturas de la placa de separación.

Limpiar el aparato con un paño suave, agua templada y un poco de lavavajillas manual con pH neutro.

4. Limpiar la junta de la puerta solo con agua clara y, a continuación, secarla bien con un paño.
5. Tras concluir la limpieza, conectar el aparato a la red eléctrica.
6. Colocar los alimentos congelados en el compartimento de congelación.

Equipamiento

Los elementos variables del aparato se pueden extraer para su limpieza.

Nota

La placa separadora situada entre el compartimento frigorífico y el compartimento VitaFresh es fija. Para evitar daños en el aparato, sólo puede ser retirada por el servicio de asistencia técnica o por un técnico autorizado.

Retirar los estantes de la puerta

Fig. **3**

Levantarlos ligeramente y retirarlos de su emplazamiento.

Retirar las bandejas de vidrio

Desplazar las baldas de vidrio hacia el usuario y retirarlas del aparato.

Retirar los cajones

Fig. **8**

Desplazar los cajones completamente hacia el cuerpo del usuario y levantarlos para soltarlos de su enclavamiento.

Para montar los cajones, colocarlos sobre los carriles telescópicos y empujarlos hacia el interior del aparato. Los cajones enclavan presionándolos hacia abajo.

Retirar el cajón de congelación

Fig. **9**

Desplazar el cajón de congelación hacia el cuerpo del usuario hasta el tope, levantarlo por la parte frontal y retirarlo del aparato.

Iluminación interior (LED)

Su aparato está equipado con una iluminación por diodos luminosos exenta de mantenimiento.

Las reparaciones de este tipo de iluminación sólo podrán ser realizadas por personal técnico del Servicio de Asistencia Técnica Oficial de la marca o autorizado oficialmente por el fabricante.

Consejos prácticos para ahorrar energía eléctrica

- ¡Emplazar el aparato en una habitación seca y fresca, dotada de una buena ventilación! Recuerde además que el aparato no debe instalarse de forma que reciba directamente los rayos del sol, ni encontrarse tampoco próximo a focos activos de calor tales como cocinas, calefacciones, etc.

No obstante, si esto último fuera inevitable, se habrá de proteger la unidad con un panel aislante adecuado.

- Dejar enfriar los alimentos o bebidas calientes hasta temperaturas ambientes antes de introducirlos en el aparato.
- Descongelar los productos congelados en el interior del compartimento frigorífico. De esta manera se puede aprovechar el frío desprendido por los mismos para la refrigeración de los restantes alimentos guardados.

- Mantener abierta la puerta del aparato el menos tiempo posible.
- Para conseguir el menor consumo de energía, colocar el aparato con una pequeña distancia lateral respecto a la pared.
- La disposición de los elementos y accesorios del aparato no influye en la absorción de energía.

Ruidos de funcionamiento del aparato

Nota

Estando activada la función de supercongelación, el nivel sonoro del aparato puede aumentar.

Ruidos de funcionamiento normales del aparato

Zumbido

Los motores están trabajando (compresores, ventilador). A temperaturas ambiente más altas pueden intensificarse los ruidos de funcionamiento.

Ruidos en forma de gorgoteo

Se producen al penetrar el líquido refrigerante en los tubos delgados una vez que ha entrado en funcionamiento el compresor.

Ruidos en forma de clic

El motor, los interruptores o las electroválvulas se conectan/ desconectan.

Se producen ruidos en forma de chasquidos

Se está realizando el desescarchado automático.

Ruidos que se pueden evitar fácilmente

El aparato está colocado en posición desnivelada

Nivelar el aparato con ayuda de un nivel de burbuja. Calzarlo en caso necesario.

El aparato entra en contacto con muebles u otros objetos

Retirar el aparato de los muebles u otros aparatos con los que esté en contacto.

Los cajones o baldas oscilan o están agarrotados

Verificar los elementos desmontables y, en caso necesario, colocarlos en un nuevo emplazamiento.

Las botellas o recipientes entran en contacto mutuo

Separar algo las botellas y los recipientes.

Pequeñas averías de fácil solución

Antes de avisar al Servicio de Asistencia Técnica:

Compruebe si la avería o fallo que usted ha constatado se encuentra recogida en los siguientes consejos y advertencias.

Tenga presente que los gastos del técnico no quedan cubiertos por las prestaciones del servicio de garantía.

Avería	Posible causa	Forma de subsanarla
La temperatura difiere fuertemente del valor ajustado.		<p>En algunos casos es posible que sea suficiente desconectar el aparato durante 5 minutos.</p> <p>Si la temperatura es demasiado elevada (calor), verifique al cabo de unas pocas horas si se ha producido una aproximación a la temperatura ajustada.</p> <p>Si la temperatura es demasiado baja (frío), verifique la temperatura nuevamente al día siguiente.</p>
La iluminación no funciona.	<p>La iluminación de diodos luminosos está defectuosa.</p> <p>La puerta del aparato ha permanecido abierta durante demasiado tiempo.</p> <p>La iluminación se desactiva al cabo de aproximadamente 10 minutos.</p>	<p>Véase el capítulo «Iluminación interior (LED)».</p> <p>Tras abrir y cerrar la puerta, la iluminación del aparato vuelve a conectarse.</p>

Avería	Posible causa	Forma de subsanarla
No se ilumina ninguna pantalla ni ninguno de los pilotos de aviso.	Se ha producido un corte del suministro de corriente eléctrica; el fusible se ha fundido; el enchufe del aparato no está asentado correctamente en la toma de corriente.	Introducir el enchufe del aparato en la toma de corriente. Verificar si hay que corriente; verificar los fusibles.
La temperatura es demasiado fría en el compartimento frigorífico o en el compartimento VitaFresh.		Aumentar la temperatura del compartimento frigorífico.
		Aumentar la temperatura del compartimento VitaFresh.
La temperatura en el interior del compartimento de congelación es demasiado elevada (calor).	La puerta del aparato se ha abierto con demasiada frecuencia.	No abrir la puerta del aparato innecesariamente.
	Las aberturas de ventilación y aireación están obstruidas.	Eliminar la causa de la obstrucción.
	Se ha introducido una gran cantidad de alimentos frescos.	No superar la máxima capacidad de congelación de alimentos frescos del aparato.
El aparato no enfría; el indicador de temperatura y la iluminación interior están encendidas.	El modo de exposición está activado.	Mantener pulsadas la tecla °C y la tecla de ajuste + durante 5 segundos, hasta que suene una señal acústica de confirmación. Al soltar las teclas suena otra señal acústica de confirmación. Cerciorarse al cabo de un cierto tiempo de que el aparato enfría.
Las paredes laterales del aparato están calientes.	En el interior de las paredes laterales hay tubos que se calientan durante el proceso de refrigeración.	Este comportamiento del aparato es normal, no se trata de una avería. El calor que emite el aparato no daña a los muebles contiguos.

Avería	Posible causa	Forma de subsanarla
<p>La puerta del compartimento de congelación ha permanecido abierta durante un tiempo prolongado; no se alcanza la temperatura ajustada.</p>	<p>El evaporador (generador de frío) del sistema NoFrost presenta tal acumulación de hielo o escarcha, que no es capaz de realizar automáticamente el ciclo de desescarchado.</p>	<p>Para desescarchar el evaporador, retirar primero los alimentos de los cajones y gavetas de congelación y guardarlos, bien aislados, en un lugar lo más frío posible.</p> <p>Desconectar el aparato y retirarlo de la pared. Dejar la puerta abierta.</p> <p>Al cabo de 20 minutos comienza a correr el agua de descongelación hasta la bandeja de evaporación situada en la parte posterior del aparato.</p> <p>Con objeto de evitar en este caso que el agua de descongelación pueda rebosar en la bandeja de evacuación, recoger el agua de descongelación con una esponja.</p> <p>Cuando deje de acceder agua de descongelación a la bandeja de evaporación, el evaporador está desescarchado. Limpiar el interior del aparato. Volver a conectar el aparato.</p>
<p>La supercongelación automática no se activa.</p>		<p>El aparato determina de modo autónomo si es necesaria la supercongelación automática y la activa y desactiva automáticamente.</p>
<p>Los siguientes ajustes están desactivados:</p> <ul style="list-style-type: none"> ■ Señales acústicas ■ Iluminación interior ■ Indicaciones en la pantalla de visualización ■ Supercongelación automática <p>Se ha reducido la intensidad de la iluminación de fondo de la pantalla de visualización.</p> <p>Las teclas están bloqueadas.</p>	<p>El Modo Sabbath está activado.</p>	<p>Pulsar la tecla super durante 15 segundos.</p>

Autocomprobación del aparato

Su aparato dispone de un programa automático de autocomprobación que le muestra las causas de las posibles averías; éstas sólo pueden ser subsanadas por el Servicio de Asistencia Técnica Oficial de la marca.

Iniciar la autocomprobación del aparato

1. Desconectar el aparato y esperar 5 minutos.
2. Conectar el aparato y en los primeros 10 segundos mantener pulsada la tecla °C y la tecla de ajuste «-» durante 3–5 segundos, hasta que suene una señal acústica.

El programa de autocomprobación arranca.

Si tras concluir el ciclo de autocomprobación suenan dos señales acústicas, su aparato funciona correctamente.

Si suenan 5 señales acústicas, se trata de una avería. En este caso deberá avisar al servicio de asistencia técnica.

Concluir el ciclo de autocomprobación

Una vez concluido el programa, el aparato conmuta al modo de funcionamiento normal.

Servicio de asistencia técnica

La dirección y el número de teléfono del servicio de asistencia técnica más próximo a su domicilio los podrá localizar a través de la guía telefónica de su localidad o del directorio del servicio de asistencia técnica. Facilite al servicio de asistencia técnica el número de producto (E-Nr.) y el número de fabricación (FD-Nr.) del aparato.

Ambos números se encuentran en la placa de características del aparato. Fig. 12

Rogamos evitar viajes innecesarios, indicando el número de producto y de fabricación. De este modo se evitan costes innecesarios.

Solicitud de reparación y asesoramiento en caso de averías

Las señas de las delegaciones internacionales figuran en la lista adjunta de centros y delegaciones del Servicio de Asistencia Técnica Oficial.

E 902 245 255

Prescriptions- d'hygiène-alimentaire

Chère cliente, cher client,

conformément à la réglementation française visant à empêcher la présence de listeria dans le compartiment réfrigérateur, nous vous remercions de respecter les consignes suivantes :

- Nettoyez fréquemment le compartiment intérieur du réfrigérateur à l'aide d'un détergent non agressif, ne provoquant pas d'oxydation des pièces métalliques (utilisez par ex. de l'eau tiède additionnée d'un peu de produit à vaisselle).
Ensuite, désinfectez avec de l'eau additionnée de vinaigre ou de jus de citron les surfaces que vous avez préalablement nettoyées, ou utilisez un produit germicide en vente dans le commerce et adapté aux réfrigérateurs (avant d'utiliser ce produit sur les pièces métalliques, faites un test de compatibilité à un endroit peu visible).
- Enlevez les emballages commerciaux avant de mettre les produits alimentaires dans le compartiment réfrigérateur (par ex. le carton qui réunit les pots de yaourt).
- Pour éviter toute contamination entre des produits alimentaires de nature différente, rangez-les bien séparés les uns des autres, bien emballés ou rangés dans des récipients à couvercle.
- Avant de préparer des plats et de saisir des produits alimentaires, lavez-vous les mains. Avant de préparer d'autres plats, lavez-vous à nouveau les mains. Lavez-les encore une fois avant de prendre un repas.

- Lavez les ustensiles de cuisine dont vous venez de vous servir avant de les réutiliser (cuillère en bois, planche de découpe, couteau de cuisine, etc.).

Consignes de sécurité et avertissements

Avant de mettre l'appareil en service

Veillez lire attentivement et entièrement les informations figurant dans les notices d'utilisation et de montage. Elle contiennent des remarques importantes concernant l'installation, l'utilisation et l'entretien de l'appareil.

Le fabricant décline toute responsabilité si les consignes et mises en garde contenues dans la notice d'utilisation ne sont pas respectées. Veillez conserver ces documents en vue d'une réutilisation ultérieure ou pour le cas où l'appareil changerait de propriétaire.

Sécurité technique



Risque d'incendie

Dans les tubulures du circuit frigorifique circule une petite quantité de fluide frigorigène respectueux de l'environnement mais combustible (R600a). Il n'abîme pas la couche d'ozone et n'accroît pas l'effet de serre. Le fluide frigorigène risque en fuyant de blesser les yeux ou de s'enflammer.

Si l'appareil est endommagé

- éloignez de l'appareil toute flamme nue ou source d'inflammation,
- aérez bien la pièce pendant quelques minutes,
- éteignez l'appareil puis débranchez la fiche mâle de la prise de courant,
- prévenez le service après-vente.

Plus l'appareil contient du fluide réfrigérant et plus grande doit être la pièce dans laquelle il se trouve. Dans les pièces trop petites, un mélange gaz-air inflammable peut se former en cas de fuite.

Comptez 1 m³ de volume minimum de la pièce pour 8 g de fluide réfrigérant. La quantité de fluide présente dans l'appareil est indiquée sur la plaque signalétique située à l'intérieur de ce dernier.

Lors de l'installation de l'appareil, veillez à ce que le cordon d'alimentation secteur ne soit pas coincé ni endommagé.

Si le cordon d'alimentation secteur de cet appareil a été endommagé, il faut confier son remplacement au fabricant, au service après-vente ou à une personne détenant des qualifications similaires. Les installations et réparations non effectuées dans les règles peuvent engendrer des risques considérables pour l'utilisateur.

Les réparations ne pourront être réalisées que par le fabricant, le service après-vente ou une personne détenant des qualifications similaires.

Il ne faut utiliser que les pièces d'origine du fabricant. Le fabricant ne garantit que les pièces d'origine car elles seules remplissent les exigences de sécurité.

N'utilisez pas de bloc multiprise, de rallonge ou d'adaptateur.



Risque d'incendie

Les blocs multiprises ou blocs secteur portables peuvent surchauffer et provoquer un incendie.

N'utilisez pas de blocs multiprises ni de blocs secteur portables derrière l'appareil.

Pendant l'utilisation

- N'utilisez jamais d'appareils électriques à l'intérieur de l'appareil (p. ex. appareils de chauffage, machine à glaçons, etc.). Risque d'explosion !
- Ne dégivrez ni ne nettoyez jamais l'appareil avec un nettoyeur à vapeur ! La vapeur risque d'atteindre des pièces électriques et de provoquer un court-circuit. Risque d'électrocution !
- Hormis les instructions du fabricant pour ne pas prendre des mesures supplémentaires pour accélérer le dégivrage. Risque d'explosion !
- Pour détacher le givre ou les couches de glace, n'utilisez jamais d'objets pointus ou présentant des arêtes vives. Vous risqueriez d'endommager les tubulures dans lesquelles circule le produit réfrigérant. Si le fluide réfrigérant jaillit, il peut provoquer des lésions oculaires ou s'enflammer.
- Ne stockez dans l'appareil ni produits contenant des gaz propulseurs inflammables (p. ex. bombes aérosols) ni produits explosifs. Risque d'explosion !
- Ne vous servez pas des socles, clayettes et portes comme marchepieds ou pour vous appuyer.
- Pour dégivrer et nettoyer l'appareil, débranchez la fiche mâle de la prise de courant ou retirez le fusible / désarmez le disjoncteur. Pour débrancher l'appareil, tirez sur la fiche mâle et non pas sur son cordon.
- Ne conservez les bouteilles de boissons fortement alcoolisées qu'hermétiquement fermées et debout.
- L'huile et la graisse ne doivent pas entrer en contact avec les parties en matières plastiques et le joint de porte. Ces derniers pourraient sinon devenir poreux.
- Ne recouvrez et n'obstruez jamais les orifices de ventilation de l'appareil.
- Ne portez jamais des produits surgelés à la bouche immédiatement après les avoir sortis du compartiment congélation. Risque d'engelures !
- Évitez tout contact prolongé des mains avec les produits congelés, la glace ou les tubes de l'évaporateur, etc. Risque d'engelures !

■ Évitez des risques pour les enfants et les personnes vulnérables :

Sont en danger les enfants et les personnes dont les capacités physiques, psychiques ou de perception sont restreintes, ainsi que les personnes ne détenant pas suffisamment de connaissances sur l'utilisation sûre de l'appareil.

Assurez-vous que les enfants et les personnes vulnérables ont bien compris la nature des dangers.

Une personne responsable de la sécurité doit surveiller ou guider les enfants et les personnes vulnérables lorsqu'elles se trouvent près de l'appareil.

Ne permettez l'utilisation de l'appareil qu'aux enfants de plus de 8 ans.

Surveillez les enfants pendant le nettoyage et la maintenance.

Ne laissez jamais des enfants jouer avec l'appareil.

- Dans compartiment congélation, ne stockez pas de liquides en bouteilles ou en boîtes (en particulier les boissons gazeuses). Les bouteilles et les boîtes pourraient éclater !

Les enfants et l'appareil

- Ne confiez jamais l'emballage et ses pièces constitutives aux enfants.
Ils risquent de s'étouffer avec les cartons pliants et les feuilles de plastique !
- L'appareil n'est pas un jouet pour enfants !
- Appareils équipés d'une serrure :
rangez la clé hors de portée des enfants !

Dispositions générales

L'appareil convient pour

- réfrigérer et congeler des aliments,
- préparer des glaçons.

Cet appareil est destiné à un usage domestique dans un foyer privé, et à l'environnement domestique.

Le circuit frigorifique a subi un contrôle d'étanchéité.

Cet appareil est conforme aux dispositions de sécurité applicables aux appareils électriques et il est déparasité.

Cet appareil est conçu pour une utilisation jusqu'à une altitude maximale de 2 000 m.

Conseil pour la mise au rebut

Mise au rebut de l'emballage

L'emballage protège votre appareil contre les dommages susceptibles de survenir en cours de transport. Tous les matériaux qui le composent sont compatibles avec l'environnement et recyclables. Aidez-nous : à éliminer l'emballage dans le respect de l'environnement.

Pour connaître les circuits actuels de mise au rebut, adressez-vous s.v.p. à votre revendeur ou à l'administration de votre commune.



Éliminez l'emballage en respectant l'environnement.

Mise au rebut de l'ancien appareil

Les appareils usagés ne sont pas des déchets dénués de valeur ! Leur élimination dans le respect de l'environnement permet d'en récupérer de précieuses matières premières.



Cet appareil est marqué selon la directive européenne 2012/19/UE relative aux appareils électriques et électroniques usagés (waste electrical and electronic equipment - WEEE).

La directive définit le cadre pour une reprise et une récupération des appareils usagés applicables dans les pays de la CE.



Mise en garde

Avant de mettre au rebut l'appareil qui ne sert plus :

1. Débranchez sa fiche mâle.
2. Sectionnez son câble d'alimentation et retirez-le avec la fiche mâle.
3. Pour dissuader les enfants de grimper dans l'appareil, ne retirez pas les clayettes et les bacs !
4. Ne permettez pas aux enfants de jouer avec l'appareil lorsqu'il ne sert plus. Risque d'étouffement !

Les appareils réfrigérants contiennent du fluide réfrigérant. L'isolant contient des gaz. Il faut que le fluide réfrigérant et les gaz soient éliminés dans les règles de l'art. Jusqu'à l'enlèvement de l'appareil, veillez bien à ce que son circuit frigorifique ne soit pas endommagé.

Étendue des fournitures

Après avoir déballé, vérifiez toutes les pièces pour détecter d'éventuels dégâts dus au transport.

En cas de réclamation, veuillez vous adresser au revendeur auprès duquel vous avez acquis l'appareil ou auprès de notre service après-vente.

La livraison comprend les pièces suivantes :

- Appareil indépendant
- Équipement (selon le modèle)
- Sachet avec visserie de montage
- Notice d'utilisation
- Notice de montage
- Carnet de service après-vente
- Pièce annexe de la garantie
- Informations relatives à la consommation d'énergie et aux bruits

Lieu d'installation

Un local sec et aérable convient comme lieu d'installation. Il faudrait que le lieu d'installation ne soit pas directement exposé aux rayons solaires et pas à proximité d'une source de chaleur (cuisinière, radiateur, etc.).

Si l'installation à côté d'une source de chaleur est inévitable, veuillez utiliser un panneau isolant approprié ou respecter les écarts minimums suivants par rapport à la source de chaleur :

- 3 cm par rapport aux cuisinières électriques ou à gaz.
- 30 cm par rapport à un appareil de chauffage au fuel ou au charbon.

Sur l'emplacement, le sol ne doit pas s'affaisser. Renforcez-le le cas échéant. Placez des garnitures sous l'appareil pour compenser les inégalités du sol éventuelles.

Écart mural

Installez l'appareil de sorte à garantir un angle d'ouverture de porte de 90°.

Contrôler la température ambiante et l'aération

Température ambiante

L'appareil a été conçu pour une catégorie climatique précise. Suivant la catégorie climatique, l'appareil est utilisable dans les températures ambiantes suivantes.

La catégorie climatique de l'appareil figure sur sa plaque signalétique, Fig. 12.

Catégorie climatique	Température ambiante admissible
SN	+10 °C à 32 °C
N	+16 °C à 32 °C
ST	+16 °C à 38 °C
T	+16 °C à 43 °C

Remarque

L'appareil est entièrement fonctionnel à l'intérieur des limites de température ambiante prévues dans la catégorie climatique indiquée. Si un appareil de la catégorie climatique SN est utilisé à des températures ambiantes plus basses, il est possible d'exclure que l'appareil s'endommage jusqu'à une température de +5 °C.

Aération

Fig. 2

L'air situé contre la paroi arrière et les parois latérales de l'appareil s'échauffe. L'air chaud doit pouvoir s'échapper sans obstacle. S'il ne le peut pas, le groupe frigorifique doit fonctionner plus longtemps, ce qui augmente la consommation de courant. Pour cette raison, ne recouvrez ni et n'obstruez jamais les orifices d'aération de l'appareil.

Branchement de l'appareil

Après l'installation de l'appareil en position verticale, attendez au moins une heure avant de le mettre en service. Il peut en effet arriver, pendant le transport, que l'huile présente dans le compresseur se déplace vers le circuit frigorifique.

Avant la première mise en service, nettoyez le compartiment intérieur de l'appareil. (Voir le chapitre « Nettoyage de l'appareil ».)

Branchement électrique

La prise de courant doit être proche de l'appareil et demeurer librement accessible même après avoir installé ce dernier.

Mise en garde

Risque d'électrocution !

N'utilisez jamais de bloc multiprise ou de rallonge si la longueur du cordon d'alimentation secteur est insuffisante. Dans ce cas, contactez le service après-vente qui vous indiquera des alternatives.

L'appareil est conforme à la classe de protection I. Raccordez l'appareil au courant alternatif 220 – 240 V/50 Hz via une prise de courant installée dans les règles et comportant un fil de terre. La prise doit être protégée par un fusible de 10 A à 16 A.

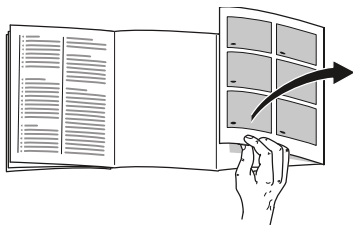
Sur les appareils utilisés dans des pays non européens, vérifiez si la tension et le type de courant indiqués correspondent aux valeurs de votre réseau électrique. Vous trouverez ces indications sur la plaque signalétique, Fig. 12.

Mise en garde

Il ne faut en aucun cas raccorder l'appareil à des fiches électroniques d'économie d'énergie.

Nos appareils peuvent être alimentés via des onduleurs pilotés par le secteur ou à pilotage sinusoïdal. Directement raccordées au réseau public, les installations photovoltaïques font appel à des onduleurs pilotés par le secteur. Dans les solutions en îlots (p. ex. sur les bateaux ou les refuges de montagne), ne disposant pas d'un raccordement direct au réseau électrique public, il faut utiliser des onduleurs à pilotage sinusoïdal.

Présentation de l'appareil



Veuillez déplier la dernière page, illustrée, de la notice. La présente notice d'utilisation vaut pour plusieurs modèles. L'équipement des modèles peut varier. Selon le modèle, l'appareil peut différer du contenu des illustrations.

Fig. 1

* Selon le modèle.

- A Compartiment réfrigérateur
- B Compartiment VitaFresh
- C Compartiment congélateur

- 1-18 Éléments de commande
- 19* Casier à beurre et à fromage
- 20 Support pour petites bouteilles
- 21 Clayette à grandes bouteilles
- 22 Éclairage (LED)
- 23* Clayette à bouteilles
- 24* Set petit-déjeuner
- 25 Cloison séparatrice avec régulateur d'humidité
- 26 Bac à légumes
- 27 Bac fraîcheur
- 28 Bac à produits surgelés

Éléments de commande

Fig. 4

- 1 **Affichage de la température régnant dans le compartiment congélateur**
Les chiffres correspondent aux températures °C réglées dans le compartiment congélateur.
- 2 **Affichage ALARM**
Est mis en valeur lorsque la température est trop élevée dans le compartiment congélateur ou si la porte du compartiment congélateur est restée trop longtemps ouverte.
- 3 **Affichage superfreeze**
Est mis en valeur lorsque la super-congélation est en service.
- 4 **Affichage de la température VitaFresh**
Indique la température sur laquelle le compartiment VitaFresh a été réglé.
- 5 **Affichage sabbath**
Est mis en valeur lorsque le mode Sabbath est activé.
- 6 **Affichage Alarm**
S'allume lorsque la porte du compartiment réfrigérateur est restée trop longtemps ouverte.
- 7 **Affichage de la température dans le compartiment réfrigérateur**
Les chiffres correspondent aux températures °C réglées dans le compartiment réfrigérateur.
- 8 **Affichage supercool**
Est mis en valeur lorsque la super-réfrigération est en service.
- 9 **Affichage vacation mode**
Est mis en valeur lorsque le mode vacances est activé.

10 **Fonction « lock » de verrouillage des touches**

Si cette fonction a été enclenchée, impossible d'effectuer quelque réglage que ce soit par les éléments de commande.

11 **Touche lock/alarm off**

La touche sert à

- désactiver l'alarme sonore (voir le chapitre « Fonction alarme »)
- activer et désactiver le verrouillage des touches.

12 **Affichage eco mode**

Est mis en valeur lorsque le mode eco est activé.

13 **Touche de sélection du compartiment**

Pour pouvoir effectuer des réglages dans l'un des compartiments, appuyez plusieurs fois sur la touche de sélection.

14 **Affichage ALARM**

Est mis en valeur lorsque la température est trop élevée dans l'appareil.

15 **Touches de réglage + / -**

Les touches servent à régler les températures dans les compartiments réfrigérateur et congélateur.

16 **Touche « super »**

sert à allumer les fonctions Super-réfrigération (compartiment réfrigérateur) et Supercongélation (compartiment congélateur) (voir le chapitre « Super-réfrigération » ou le chapitre « Supercongélation »).

17 **Touche « mode »**

Pour sélectionner les fonctions spéciales. Voir la section « Fonctions spéciales ».

18 **Affichage freshness mode**

Est mis en valeur lorsque le mode Fraîcheur est activé.

Allumer l'appareil

1. Commencez par brancher la fiche dans la prise située au dos de l'appareil. Vérifiez que la fiche est bien branchée.
2. Branchez ensuite l'autre extrémité du câble dans la prise de courant.

L'appareil est maintenant allumé et une alarme sonore retentit.

Appuyez sur la touche lock/alarm off pour éteindre l'alarme sonore.

L'affichage ALARM s'éteint une fois que l'appareil a atteint la température réglée.

Les températures pré-réglées sont atteintes au bout de plusieurs heures. Pendant cette période, ne rangez pas de produits alimentaires dans l'appareil.

Le fabricant recommande les températures suivantes :

- Compartiment congélation : -18 °C
- Compartiment VitaFresh : 0 °C à 2 °C
- Compartiment réfrigérateur : +4 °C

Remarques relatives au fonctionnement

- Après sa mise en marche, l'appareil peut avoir besoin de plusieurs heures pour atteindre les températures réglées.
- Grâce au système NoFrost entièrement automatique, le compartiment congélateur ne se couvre pas de givre. Il n'est plus nécessaire de dégivrer.
- S'il n'est pas possible de rouvrir immédiatement la porte après l'avoir fermée, attendez un moment pour laisser à la dépression le temps de se résorber.
- Les surfaces frontales et les parois latérales du boîtier sont en partie légèrement chauffées. Ceci prévient la condensation.

Réglage de la température

Fig. 4

Compartiment réfrigérateur

La température est réglable entre +2 °C et +8 °C.

1. Appuyez sur la touche de sélection 13 jusqu'à ce que l'affichage du compartiment réfrigérateur 7 s'active.
2. Appuyez sur les touches « + / - » 14 le nombre de fois voulu pour que la température souhaitée s'affiche.

Évitez de stocker les produits alimentaires délicats à une température supérieure à +4 °C.

Compartiment VitaFresh

La température est réglable entre -1 °C et 3 °C.

1. Appuyez sur la touche de sélection 13 jusqu'à ce que l'affichage VitaFresh soit activé sur 4.
2. Appuyez sur les touches + / - le nombre de fois voulu pour que la température souhaitée s'affiche.

Compartiment congélation

La température est réglable entre -16 °C et -24 °C.

1. À l'aide de la touche °C, choisissez le compartiment congélation.
2. Appuyez sur les touches « + / - » le nombre de fois voulu pour que la température souhaitée s'affiche.

Fonctions spéciales

Fig. 4

Mode Fraîcheur

Le mode Fraîcheur permet de maintenir les produits alimentaires encore plus longtemps frais.

Mise en marche :

Appuyez sur la touche mode jusqu'à ce que le message freshness mode apparaisse.

L'appareil se règle automatiquement sur les températures suivantes :

- Compartiment réfrigérateur : + 2 °C
- Compartiment VitaFresh : 0 °C
- Compartiment congélation : il reste inchangé

Arrêt :

Appuyez sur la touche mode jusqu'à ce que le message freshness mode disparaisse.

Mode Eco

Le mode Eco permet de commuter l'appareil sur un mode de fonctionnement économe en énergie.

Mise en marche :

Appuyez sur la touche mode jusqu'à ce que le message « eco mode » apparaisse.

L'appareil se règle automatiquement sur les températures suivantes :

- Compartiment réfrigérateur : +8 °C
- Compartiment VitaFresh : +3 °C
- Compartiment congélation : -16 °C

Arrêt :

Appuyez sur la touche mode jusqu'à ce que le message « eco mode » disparaisse.

Mode Vacances

En cas d'absence prolongée, vous pouvez commuter l'appareil sur le mode Vacances, économe en énergie.

Lors de l'activation du mode Vacances, la supercongélation automatique est désactivée.

Le compartiment réfrigérateur commute automatiquement sur une température de +14 °C.

Pendant cette période, ne rangez pas de produits alimentaires dans le compartiment réfrigérateur.

Mise en marche :

Appuyez sur la touche mode jusqu'à ce que le message vacation mode apparaisse.

L'appareil se règle automatiquement sur les températures suivantes :

- Compartiment réfrigérateur : +14 °C
- Compartiment VitaFresh : +14 °C
- Compartiment congélation : il reste inchangé

Remarque

L'affichage VitaFresh indique “-„.

Arrêt :

Appuyez sur la touche mode jusqu'à ce que l'affichage vacation mode disparaisse.

Mode Sabbath

L'activation du mode Sabbath a pour effet de désactiver les réglages suivants :


- Signaux sonores
- Éclairage intérieur
- Messages de la zone d'affichage
- La luminosité du rétro-éclairage de l'affichage diminue
- Les touches sont bloquées
- Supercongélation automatique

Activer et désactiver le mode Sabbath :

Appuyez sur la touche super pendant 15 secondes.

Fonction Lock de verrouillage des touches

Pour activer et désactiver le verrouillage des touches, appuyez 5 secondes sur la touche lock/alarm off.

Lorsque la fonction est activée, l'affichage  est mis en surbrillance.

Le bandeau de commande est désormais protégé contre les manipulations involontaires.

Exceptions au verrouillage des touches :

Pour désactiver le verrouillage des touches et en présence d'une alarme sonore, il est possible d'appuyer sur la touche lock/alarm off.

Fonction alarme

Une alarme sonore peut se déclencher dans les cas suivants.

Alarme de porte

Lorsque la porte de l'appareil reste trop longtemps ouverte, l'alarme de porte se déclenche et ALARM apparaît sur l'affichage de la température du compartiment réfrigérateur 7 ou sur l'affichage de la température du compartiment congélateur 1. Le fait de refermer la porte correspondante éteint l'alarme relative à la porte.

Alarme de température

Un signal intermittent se déclenche, l'affichage de la température du compartiment réfrigérateur 1 indique ALARM.

L'alarme de température s'enclenche lorsque la température est trop élevée dans le compartiment congélation et que les aliments congelés risquent de s'abîmer.

L'alarme peut s'activer sans risque pour les aliments congelés dans les cas suivants :

- Mise en service de l'appareil
- Rangement de grandes quantités de produits frais

Remarque

Ne remettez pas à congeler des produits alimentaires partiellement ou entièrement décongelés. Vous pourrez les recongeler uniquement après les avoir transformés en plats pré-cuisinés (par cuisson ou rôtissage).

N'utilisez pas la durée de conservation dans son intégralité.

A l'affichage de température la température la plus élevée qui a régné dans le compartiment congélateur s'affiche pendant 5 secondes. Ensuite la température réglée se réaffiche.

Désactiver l'alarme

Appuyer sur la touche lock/alarm off pour éteindre l'alarme sonore.

Home Connect

Cet appareil est compatible Wi-Fi et peut être commandé à distance via un terminal mobile.

Remarque

Wi-Fi est une marque déposée de la société Wi-Fi Alliance.

Si l'appareil n'est pas relié au réseau domestique, il fonctionne comme un réfrigérateur sans connexion réseau et peut encore être utilisé manuellement depuis les éléments de commande.

Pour utiliser les fonctions Home Connect, connecter l'appareil à un dongle Wi-Fi Home Connect.

Si votre appareil n'est pas fourni avec un dongle Wi-Fi Home Connect, vous pouvez commander celui-ci au service après-vente.

Remarque

Le branchement et le débranchement de la fiche au dos de l'appareil est plus difficile que ce à quoi on pourrait s'attendre. Vérifiez que la fiche est totalement enfichée.

Fixez le dongle Wi-Fi Home Connect à 1 mètre de hauteur.

Remarques

- Observez les consignes de sécurité et avertissements de cette notice d'utilisation et assurez-vous qu'ils sont également respectés si vous utilisez l'appareil via l'appli Home Connect alors que vous n'êtes pas à la maison. Observez également les consignes dans l'appli Home Connect.
- La commande directe sur l'appareil a toujours priorité ; pendant ce temps, la commande via l'appli Home Connect n'est pas possible.

Configurer Home Connect

Remarques

- Observez la fiche Home Connect disponible sous <http://www.bosch-home.com> parmi les notices à télécharger. Pour ce faire, saisissez le numéro E de votre appareil dans le champ de recherche.
- Attendez au moins deux minutes après la mise en marche de l'appareil pour que l'initialisation interne de l'appareil soit achevée. Ne configurez pas Home Connect avant.
- Pour procéder à des réglages via Home Connect, l'appli Home Connect doit être installée sur votre terminal mobile. Pour ce faire, observez les documents Home Connect fournis. Suivez les étapes prescrites par l'appli pour procéder aux réglages.

- Si l'appareil n'est pas utilisé pendant une durée prolongée, le menu Home Connect se ferme automatiquement. Vous trouverez les instructions pour ouvrir le menu Home Connect au début des chapitres correspondants.

Connexion automatique au réseau domestique (WiFi)

Si un routeur WiFi avec la fonction WPS est disponible, le réfrigérateur peut être automatiquement relié au réseau domestique.

1. Appuyer simultanément sur les touches super et lock/alarm off pour ouvrir le menu Home Connect. L'affichage indique **Cn**.

Remarque

Appuyer en même temps sur les deux touches. La commande des touches est bloquée lorsqu'on appuie longtemps sur la touche lock/alarm off uniquement. Appuyer de nouveau sur la touche lock/alarm off jusqu'à ce qu'elle soit débloquée.

2. Appuyer sur la touche °C jusqu'à ce que **AC** et **oF** s'affichent.
3. Appuyer sur la touche +. L'appareil est prêt pour la connexion automatique. L'affichage montre une animation pendant 2 minutes. Effectuez les étapes suivantes pendant cette durée.
4. Activer la fonction WPS du routeur du réseau domestique (par exemple via la touche WPS/WiFi. Pour plus d'informations, voir les documents relatifs au routeur).

- Si la connexion est établie avec succès, **on** clignote sur l'affichage du réfrigérateur.

Il est désormais possible de connecter le réfrigérateur à l'appli.

- Si l'affichage indique **oF**, aucune connexion n'a pu être établie.

Vérifier que le réfrigérateur se trouve dans la zone de portée du réseau domestique (WiFi).

Répéter la procédure ou établir une connexion manuelle.

Connexion manuelle au réseau domestique (WiFi)

Si le routeur WiFi existant ne dispose d'aucune fonction WPS ou que cette dernière n'est pas détectée, il est possible de connecter le réfrigérateur manuellement au réseau domestique.

1. Appuyer simultanément sur les touches super et lock/alarm off pour ouvrir le menu Home Connect.

L'affichage indique **Cn**.

Remarque

Appuyer en même temps sur les deux touches. La commande des touches est bloquée lorsqu'on appuie longtemps sur la touche lock/alarm off uniquement. Appuyer de nouveau sur la touche lock/alarm off jusqu'à ce qu'elle soit débloquée.

2. Appuyer sur la touche °C jusqu'à ce que **SA** et **oF** s'affichent.
3. Appuyer sur la touche +.

L'appareil est prêt pour la connexion manuelle.

L'affichage montre une animation pendant 5 minutes.

Effectuez les étapes suivantes pendant cette durée.

4. Le réfrigérateur possède désormais son propre réseau WiFi portant le nom **HomeConnect**.

Il est maintenant possible d'accéder à ce réseau avec le terminal mobile.

5. Ouvrir le menu de réglage du terminal mobile et sélectionner les réglages WiFi.

6. Connecter le terminal mobile au réseau WiFi **HomeConnect**.

Mot de passe : **HomeConnect**

L'établissement de la connexion peut durer jusqu'à 60 secondes.

7. Une fois la connexion établie, ouvrir l'application Home Connect sur le terminal mobile.

L'appli recherche le réfrigérateur.

8. Dès que le réfrigérateur a été trouvé, saisir le nom du réseau (SSID) et le mot de passe (clé) de son propre réseau domestique (WiFi) dans les champs correspondants.

9. Confirmer avec le bouton **Transférer aux appareils domestiques**.

- Si la connexion est établie avec succès, **on** clignote sur l'affichage du réfrigérateur.

Il est désormais possible de connecter le réfrigérateur à l'appli.

- Si l'affichage indique **oF**, aucune connexion n'a pu être établie.

Saisir à nouveau le mot de passe en veillant à l'écrire correctement.

Vérifier que le réfrigérateur se trouve dans la zone de portée du réseau domestique (WiFi).

Répéter l'opération.

Connecter le réfrigérateur à l'appli Home Connect

Une fois la connexion établie entre le réfrigérateur et le réseau domestique, vous pouvez connecter le réfrigérateur à l'appli.

1. Appuyez simultanément sur les touches super et lock/alarm off pour ouvrir le menu Home Connect.

L'affichage indique **Cn**.

Remarque

Appuyez en même temps sur les deux touches. La commande des touches est bloquée lorsqu'on appuie longtemps sur la touche lock/alarm off uniquement. Appuyez de nouveau sur la touche lock/alarm off jusqu'à ce qu'elle soit débloquée.

2. Appuyez sur la touche °C jusqu'à ce que **PA** (Pairing = connecter à l'appli) et **oF** s'affichent.
3. Appuyez sur la touche **+** pour connecter l'appareil à l'appli.
L'affichage montre une animation.
Dès que le réfrigérateur et l'appli sont connectés, **on** s'affiche.
4. Ouvrez l'appli et attendez que le réfrigérateur s'affiche.
Confirmez la connexion entre l'appli et le réfrigérateur en appuyant sur **Ajouter**.

Si le réfrigérateur ne s'affiche pas automatiquement, cliquez dans l'appli sur **Ajouter l'appareil** et suivez les instructions. Dès que votre réfrigérateur s'affiche, ajoutez-le avec **+**.

5. Suivez les instructions de l'appli jusqu'à la fin de l'opération.

- Les affichages indiquent **PA** et **on**.

Le réfrigérateur a été connecté à l'appli avec succès.

- Si la connexion a échoué, vérifiez si le terminal mobile est connecté au réseau domestique (WLAN).

Connectez ensuite de nouveau le réfrigérateur à l'appli.

- Lorsque l'affichage indique **Er**, réinitialisez les réglages Home Connect et effectuez de nouveau la configuration depuis le début.

Contrôler l'intensité du signal

L'intensité du signal doit être contrôlée s'il n'est pas possible d'établir de connexion.

1. Appuyer simultanément sur les touches super et lock/alarm off pour ouvrir le menu Home Connect.
L'affichage indique **Cn**.

Remarque

Appuyer en même temps sur les deux touches. La commande des touches est bloquée lorsqu'on appuie longtemps sur la touche lock/alarm off uniquement. Appuyer de nouveau sur la touche lock/alarm off jusqu'à ce qu'elle soit débloquée.

2. Appuyer sur la touche °C jusqu'à ce que **SI** s'affiche. Une valeur comprise entre 0 (absence de réception) et 3 (réception maximale) apparaît sur le deuxième affichage.

Remarque

Le signal doit avoir une intensité minimale de 2. La connexion peut être coupée si l'intensité du signal est trop faible. Placez le routeur et le réfrigérateur à proximité l'un de l'autre, assurez-vous que la connexion n'est pas perturbée par des murs formant écran ou installez un répéteur pour renforcer le signal.

Réinitialiser les réglages Home Connect

Si l'établissement de connexion ne fonctionne pas ou si vous souhaitez enregistrer le réfrigérateur sur un autre réseau domestique (WiFi), les réglages Home Connect peuvent être réinitialisés :

1. Appuyer simultanément sur les touches super et lock/alarm off pour ouvrir le menu Home Connect.

L'affichage indique **Cn**.

Remarque

Appuyer en même temps sur les deux touches. La commande des touches est bloquée lorsqu'on appuie longtemps sur la touche lock/alarm off uniquement. Appuyer de nouveau sur la touche lock/alarm off jusqu'à ce qu'elle soit débloquée.

2. Appuyer sur la touche °C jusqu'à ce que **rE** et **oF** s'affichent.
3. Appuyer sur la touche +.

- L'affichage montre une courte animation, puis à nouveau **oF**.

Les réglages de Home Connect sont réinitialisés.

- Si **Er** s'affiche, démarrez de nouveau la réinitialisation ou appelez le service après-vente.

Accès service après-vente

Lorsque vous contactez le service après-vente, celui-ci peut accéder à votre appareil et à son état si vous donnez votre consentement. Pour ce faire, votre appareil doit avoir été connecté au réseau domestique.

Vous trouverez davantage d'informations au sujet de l'accès service après-vente et de sa disponibilité dans votre pays sous www.home-connect.com, dans Aide&Support.

1. Contactez le service après-vente.

2. Confirmez le début de l'accès du service après-vente sur votre appareil dans l'application.

Pendant l'accès du service après-vente, le symbole CS apparaît sur le bandeau de commande.

3. Dès que le service après-vente a collecté les informations nécessaires, il termine l'accès.

Remarque

Vous pouvez interrompre le diagnostic à distance de manière précoce en désactivant l'accès du service après-vente dans l'application Home Connect.

Remarque liée à la protection des données

Lors de la première connexion de votre réfrigérateur Home Connect à un réseau WiFi relié à Internet, votre réfrigérateur transmet les catégories suivantes de données au serveur Home Connect (premier enregistrement) :

- Code d'appareil univoque (constitué de clés d'appareil ainsi que de l'adresse MAC du module de communication Wi-Fi intégré).
- Certificat de sécurité du module de communication Wi-Fi (pour la protection technique des informations de la connexion).
- Version actuelle du logiciel et du matériel de votre réfrigérateur.
- État d'une précédente restauration éventuelle des réglages usine.

Ce premier enregistrement prépare l'utilisation des fonctionnalités Home Connect et n'est nécessaire que lors de votre première utilisation d'Home Connect.

Remarque

Veillez noter que les fonctionnalités Home Connect ne sont utilisables qu'en liaison avec l'appli Home Connect. Vérifiez que les fonctionnalités Home Connect ne sont utilisables qu'en connexion avec l'appli Home Connect. Vous pouvez avoir accès aux informations sur la protection des données dans l'application Home Connect.

Déclaration de conformité

Par la présente, Robert Bosch Hausgeräte GmbH déclare que l'appareil doté de la fonctionnalité Home Connect est en accord avec les exigences fondamentales et les autres dispositions pertinentes de la directive 2014/53/CE. Vous trouverez une déclaration de conformité RED détaillée sur Internet à l'adresse <http://www.bosch-home.com> à la page Produit de votre appareil dans les documents supplémentaires.



Bande de 2,4 GHz : 100 mW max.

Contenance utile

Vous trouverez les indications relatives à la contenance utile sur la plaque signalétique de votre appareil. Fig. 12

Utiliser l'intégralité du volume de congélation

Pour pouvoir ranger la quantité maximale de produits congelés, vous pouvez retirer les récipients. Vous pouvez dès lors empiler les produits alimentaires directement sur la clayette et au bas du compartiment de congélation.

Remarque

Évitez que les produits alimentaires entrent en contact avec la paroi arrière. Cela générerait sinon la circulation de l'air. Les produits alimentaires ou les emballages pourraient rester collés, par congélation, contre la paroi arrière.

Pour retirer les pièces d'équipement

Tirez le bac à produit congelés à vous jusqu'à la butée, soulevez-le à l'avant puis extrayez-le. Fig. 9

Le compartiment réfrigérateur

Le compartiment réfrigérateur est l'endroit idéal où ranger la viande, la charcuterie, le poisson, les produits laitiers, les œufs, les plats précuisinés et les pâtisseries.

Consignes de rangement

- Rangez des produits alimentaires frais et intacts. Ils conserveront ainsi plus longtemps leur qualité et leur fraîcheur.
- Produits tout prêts et liquides conditionnés : respectez la date de conservation minimum ou la date de consommation indiquée par le fabricant.

- Pour préserver l'arôme, la teinte et la fraîcheur, rangez les produits alimentaires bien emballés ou couverts. Vous éviterez de la sorte que des pièces en plastique transmettent le goût ou se décolorent dans le compartiment réfrigérateur.
- Attendez que les boissons et aliments chauds aient refroidi à la température de la pièce avant de les ranger dans l'appareil.

Remarque

Dans le compartiment réfrigérateur, veillez à ce que les produits alimentaires n'obstruent pas les orifices de sortie d'air car cela gênerait sa circulation. Les produits alimentaires rangés directement devant les orifices de sortie d'air peuvent geler au contact de l'air froid affluant.

Tenez compte des différentes zones froides dans le compartiment réfrigérateur

L'air circulant dans le compartiment réfrigérateur fait que des zones différemment froides apparaissent :

- Les zones les plus froides se situent devant les orifices de sortie d'air et dans le bac réfrigéré, Fig. **1**/26.

Remarque

Dans la zone la plus froide, rangez les aliments délicats (par ex. le poisson, la charcuterie, la viande).

- Zone la moins froide elle se trouve complètement en haut, contre la porte.

Remarque

Rangez dans la zone la moins froide par ex. le fromage à pâte dure et le beurre. De la sorte, le fromage dur peut continuer de développer son arôme et le beurre demeure tartinable.

Super-réfrigération

Pendant la super-réfrigération, la température dans le compartiment réfrigérateur descend le plus bas possible pendant env. 6 heures. Ensuite, l'appareil commute sur la température réglée avant que vous n'activiez la super-réfrigération.

Activez la super-réfrigération par exemple

- avant de ranger de grandes quantités d'aliments.
- avant de réfrigérer rapidement des boissons.

Activation et désactivation

Figure **4**

1. Sélectionnez le compartiment réfrigérateur à l'aide de la touche °C.
2. Appuyez sur la touche Super.
L'affichage supercool s'allume.

Vous n'avez pas besoin de désactiver la super-réfrigération. Au bout de 6 heures, l'appareil commute automatiquement sur la température précédemment réglée.

Remarque

Si vous avez activé la super-réfrigération, l'appareil peut fonctionner plus bruyamment.

Compartment VitaFresh

L'appareil maintient la température régnant dans le compartiment fraîcheur proche de 0 °C. La basse température et l'humidité optimale de l'air créent des conditions de rangement idéales pour les produits alimentaires frais.

Le compartiment fraîcheur permet de conserver les produits alimentaires jusqu'à trois fois plus longtemps que dans la zone de réfrigération normale, de maintenir ainsi encore plus longtemps la fraîcheur, de préserver les substances nutritives et le goût.

Bac à légumes

Fig. 7

Le bac à légumes est l'endroit optimal où stocker les fruits et légumes frais. Le régulateur d'humidité que comporte la cloison séparatrice et un joint spécial permettent d'ajuster l'humidité de l'air dans le bac à légumes.

Vous pouvez adapter l'humidité de l'air régnant dans le bac à légumes en fonction de la nature et de la quantité des produits à ranger :

- Fruits principalement et appareil très rempli – humidité de l'air moins élevée
- Légumes principalement et appareil rempli de produits différents ou faiblement rempli – humidité de l'air plus élevée

Remarques

- Il est recommandé de ranger les fruits (par exemple ananas, bananes, papayes, agrumes) et légumes (par exemple les aubergines, concombres, courgettes, poivrons, tomates et pommes de terre) qui craignent le froid hors du réfrigérateur à des températures entre +8 °C à +12 °C pour en préserver optimalement la qualité et l'arôme.
- Suivant la quantité et la nature des produits stockés, de l'eau peu se condenser dans le bac à légumes. Retirez l'eau condensée avec un essuie-tout sec et ajustez l'humidité de l'air dans le bac à légumes via le régulateur d'humidité.

Bac fraîcheur

Fig. 1/26

En raison du climat de stockage qui y règne, le bac fraîcheur offre des conditions idéales pour ranger le poisson, la viande, la charcuterie, le fromage et le lait.

Durées de stockage (à 0 °C)

suivant la qualité de départ

Poisson frais, fruits de mer	jusqu'à 3 jours
Volaille, viande (cuite / rôtie)	jusqu'à 5 jours
Bœuf, porc, agneau, charcuterie (en tranches)	jusqu'à 7 jours
Poisson fumé, brocolis	jusqu'à 14 jours
Salade, fenouil, abricots, prunes	jusqu'à 21 jours
Fromage à pâte molle, yaourt, fromage blanc, babeurre, chou-fleur	jusqu'à 30 jours

Compartiment congélateur

Utilisation du compartiment congélateur

- Sert à ranger des produits surgelés.
- Sert à confectionner des glaçons.
- Pur congeler des produits alimentaires.

Remarque

Veillez à ce que la porte du compartiment congélateur soit correctement fermée ! Si cette porte reste ouverte, les produits surgelés dégèleront. Le compartiment congélateur se givre fortement. En outre : gaspillage d'énergie dû à une consommation élevée d'électricité !

Capacité de congélation maximale

Sur la plaquette signalétique, vous trouverez des indications concernant la capacité de congélation maximale en 24 heures. Fig. 12

Conditions préalables à la capacité de congélation maximale

- Avant de ranger des produits alimentaires frais, allumez la supercongélation (voir le chapitre « Supercongélation »).

- Retirez les bacs ; empilez les produits alimentaires directement sur la clayette et au bas du compartiment congélateur.
- Rangez les quantités assez importantes de produits alimentaires dans le compartiment le plus haut. Ils y seront congelés à la fois très vite et en douceur.

Congélation et rangement

Achats de produits surgelés

- Leur emballage doit être intact.
- Ne dépassez pas la date-limite de conservation.
- Il faut que la température dans le congélateur bahut du supermarché soit de -18 °C ou encore plus basse.
- Utilisez de préférence un sac isotherme pour le transport puis rangez les produits le plus rapidement possible dans le compartiment congélateur.

Attention lors du rangement

- Rangez les quantités assez importantes de produits alimentaires de préférence dans le bac à produits congelés supérieur. Ils y seront congelés à la fois très vite et en douceur.
- Étalez les produits alimentaires sur une grande surface dans les compartiments et/ou dans les bacs à produits congelés.

Remarque

Veillez à ce que les produits congelés n'entrent pas en contact avec des produits frais à congeler. Le cas échéant, placez les produits congelés dans d'autres bacs à produits congelés.

- Pour que l'air circule bien dans l'appareil, introduisez le bac à produits congelés jusqu'à la butée.

Congeler une petite quantité d'aliments

La façon de congeler des petites quantités d'aliments afin qu'ils soient congelés à cœur le plus rapidement possible est expliquée au chapitre Supercongélation automatique.

Congélation de produits frais

Pour congeler les aliments, n'utilisez que des aliments frais et d'un aspect impeccable.

Il faudrait blanchir les légumes avant de les congeler, pour préserver le mieux possible leur valeur nutritive, leur arôme et leur teinte. Il n'est pas nécessaire de blanchir les aubergines, poivrons, courgettes et asperges.

Vous trouverez en librairie toute une bibliographie sur la congélation et le blanchissement.

Remarque

Veillez à ce que les produits alimentaires à congeler n'entrent pas en contact avec des produits déjà congelés.

- Se prêtent à la congélation : Pâtisseries, poissons et fruits de mer, viande de boucherie et gibier, volaille, fruits, légumes, herbes culinaires, œufs sans la coque, produits laitiers comme le fromage, le beurre et le fromage blanc, plats précuisinés et restes de plats tels que les soupes, ragouts, la viande et le poisson cuits, les plats aux pommes de terre, les soufflés et mets sucrés.
- Ne se prêtent pas à la congélation : Variétés de légumes habituellement dégustées crues telles que la salade ou les radis, œufs dans leur coque, raisins, pommes, poires et pêches entières, œufs cuits durs, yaourt, lait caillé, crème acidulée, crème fraîche et mayonnaise.

Emballer les surgelés

L'air ne doit pas pénétrer dans l'emballage pour que les aliments ne perdent pas leur goût ni ne sèchent pas.

1. Placez les aliments dans l'emballage.
2. Presser pour chasser l'air.
3. Obturez l'emballage hermétiquement.
4. Indiquez sur l'emballage le contenu et la date de congélation.

Emballages adaptés :

Film en plastique, feuilles en polyéthylène, feuilles d'aluminium, boîtes de congélation.

Vous trouverez ces produits dans le commerce spécialisé.

Emballages inadaptés :

Papier d'emballage, papier sulfurisé, cellophane, sacs-poubelles et sachets d'achat déjà utilisés.

Moyens d'obturation adaptés :

Caoutchoucs, clips en plastique, ficelles, rubans adhésifs résistants au froid, ou assimilés.

Vous pouvez sceller les sachets ou boudins en polyéthylène avec une thermosoudeuse.

Durée de conservation des produits surgelés

La durée de conservation dépend de la nature des produits alimentaires.

Si la température a été réglée sur -18 °C :

- Poisson, charcuterie, plats pré-cuisinés, pâtisseries :
jusqu'à 6 mois
- Fromage, volaille, viande :
jusqu'à 8 mois
- Fruits et légumes :
jusqu'à 12 mois

Supercongélation

Pour en conserver les vitamines, la valeur nutritive, l'aspect et la saveur, les aliments doivent être congelés à cœur le plus rapidement possible.

Lorsque la supercongélation a été activée, l'appareil fonctionne en permanence. Les températures dans le compartiment congélation sont nettement plus basses qu'en service normal.

Activer la supercongélation

Vous pouvez utiliser la supercongélation de différentes façons, en fonction de la quantité d'aliments à congeler.

Remarque

Si vous avez activé la supercongélation, l'appareil peut fonctionner plus bruyamment.

Supercongélation automatique

La façon de congeler à cœur le plus rapidement possible de petites quantités d'aliments est la suivante :

- dans le bac à produits congelés inférieur
- à gauche

La supercongélation automatique s'active automatiquement lors de la congélation d'aliments chauds.

Supercongélation manuelle

Fig. 4

Congelez les quantités importantes d'aliments de préférence dans le compartiment le plus haut. Ils y seront congelés à la fois très vite et en douceur.

Pour éviter une augmentation indésirable de la température, activez la supercongélation quelques heures avant de congeler les aliments frais.

Pour utiliser la capacité de congélation maximale, activez la supercongélation 24 heures avant de congeler les produits frais.

1. À l'aide de la touche °C, sélectionnez le compartiment congélation.
2. Appuyez sur la touche Super.
L'affichage superfreeze s'allume.

Désactiver la supercongélation

Fig. 4

1. À l'aide de la touche °C, sélectionnez le compartiment congélation.

2. Appuyez sur la touche Super.

L'affichage superfreeze s'éteint.

La supercongélation est désactivée.

Lorsque la supercongélation est terminée, l'appareil revient automatiquement en service normal.

- Avec la supercongélation automatique : dès que la petite quantité d'aliments à congeler est congelée à cœur.
- Avec la supercongélation manuelle : au bout de 2 jours ½ environ.

Décongélation des produits

Selon la nature et l'utilisation des produits surgelés, vous pouvez choisir entre plusieurs possibilités :

- à la température ambiante,
- dans le réfrigérateur,
- dans le four électrique, avec / sans ventilateur à air chaud,
- dans le micro-ondes.



Attention

Ne remettez pas à congeler des produits alimentaires partiellement ou entièrement décongelés. Vous pourrez les recongeler uniquement après les avoir transformés en plats pré-cuisinés (par cuisson ou rôtissage).

Dans ce cas, consommez-les nettement avant la date limite de conservation.

Équipement

Clayettes et bacs

Vous pouvez modifier à volonté l'agencement des clayettes dans le compartiment et des bacs en contreporte : Tirez la clayette en avant, abaissez-la et faites-la basculer latéralement pour l'extraire. Soulevez le bac puis sortez-le.

Équipement spécial

(selon le modèle)

Casier à beurre et à fromage

Pour ouvrir le casier à beurre, il suffit d'appuyer légèrement au milieu de sa trappe.

Pour nettoyer le casier, soulevez-le par le bas et extrayez-le.

Set petit-déjeuner

Fig. 5

Il est possible de sortir et garnir individuellement les récipients du set petit-déjeuner.

Vous pouvez sortir le set petit-déjeuner pour le remplir et le vider. Pour ce faire, soulevez le set petit-déjeuner et extrayez-le. Vous pouvez déplacer la fixation du récipient.

Clayette à bouteilles

Fig. 6

Cette clayette permet de ranger des bouteilles de manière sûre.

Bac à glaçons

Fig. 11

1. Remplissez le bac à glaçons aux $\frac{3}{4}$ d'eau potable puis rangez-le dans le compartiment congélateur.
2. Si le bac est resté collé dans le compartiment congélateur, n'utilisez qu'un instrument émoussé pour le décoller (un manche de cuiller par ex.).
3. Pour enlever les glaçons du bac, passez-le brièvement sous l'eau du robinet ou déformez légèrement le bac.

Calendrier de congélation

Fig. 10

Pour que la qualité des produits congelés ne diminue pas, ne dépassez pas la durée de stockage. Les chiffres à côté des symboles indiquent en mois la durée de conservation permise pour le produit concerné. Produits surgelés en vente habituelle dans le commerce : vérifiez la date de fabrication ou la date limite de conservation.

Accumulateurs de froid

Lors d'une coupure de courant ou en cas de panne, les accumulateurs de froid retardent le réchauffement des produits surgelés stockés dans l'appareil. Pour parvenir à la durée maximale de stockage, placez l'accumulateur de froid sur les produits alimentaires situés dans le compartiment le plus haut.

Vous pouvez également vous servir des accumulateurs de froid pour emporter des aliments par ex. dans un sac isotherme et les conserver ainsi au frais pendant une durée limitée.

Autocollant « OK »

(selon le modèle)

L'autocollant « OK » vous permet de vérifier si les plages de températures sûres de +4 °C ou moins recommandées pour les aliments sont atteintes dans le compartiment réfrigérateur. Si l'autocollant n'indique pas « OK », abaissez progressivement la température.

Remarque

Après la mise en service de l'appareil, ce dernier peut nécessiter jusqu'à 12 heures pour atteindre la température réglée.



Réglage correct

Arrêt et remisage de l'appareil

Éteindre l'appareil

Appuyez sur la touche « + » pendant 10 secondes.
Le groupe frigorifique s'éteint.

Remisage de l'appareil

Si l'appareil doit rester longtemps sans servir :

1. Débranchez la fiche du secteur ou déconnectez le fusible.
2. Nettoyez l'appareil.
3. Laissez les portes de l'appareil ouvertes.

Remarque

Pour exclure tout endommagement de l'appareil, les portes de l'appareil doivent être ouvertes suffisamment grand pour rester ouvertes d'elles-mêmes. Ne coincez aucun objet dans la porte pour la maintenir ouverte.

Si vous dégivrez l'appareil

Compartiment réfrigérateur

Pendant que l'appareil fonctionne, des gouttes d'eau de condensation ou du givre se forment contre la paroi arrière du compartiment réfrigérateur. Vu que la paroi arrière dégivre automatiquement, il n'est pas nécessaire de retirer le givre ou les gouttes d'eau de condensation.

Compartiment congélateur

Grâce au système NoFrost entièrement automatique, le compartiment congélateur ne se couvre pas de givre. La nécessité de dégivrer disparaît.

Nettoyage de l'appareil


Attention

- N'utilisez aucun produit de nettoyage ni aucun solvant contenant du sable, du chlorure ou de l'acide.
- N'utilisez jamais d'éponges abrasives ou susceptibles de rayer.
Des zones corrodées pourraient apparaître sur les surfaces métalliques.

- Ne nettoyez jamais les clayettes et les bacs au lave-vaisselle.

Ces pièces pourraient se déformer !

L'eau de nettoyage ne doit pas pénétrer dans les zones suivantes :

- Éléments de commande
- Éclairage
- Orifices de ventilation
- Orifices dans la plaque de séparation

Procédez comme suit :

1. Débranchez la fiche du secteur ou déconnectez le fusible.
2. Retirez les produits congelés et stockez-les dans un endroit frais. Posez un accumulateur de froid (si disponible) sur les produits alimentaires.
3. L'eau de rinçage ne doit pas pénétrer dans les éléments de commande, l'éclairage, les ouvertures d'aération ou les ouvertures de la plaque de séparation !
Nettoyez l'appareil avec un chiffon doux, de l'eau tiède et du produit vaisselle à pH neutre.
4. N'essuyez le joint de porte qu'avec de l'eau propre puis séchez-le soigneusement.
5. Après le nettoyage, rebranchez l'appareil.
6. Rangez à nouveau les produits congelés.

Équipement

Pour le nettoyage, il est possible de retirer toutes les pièces amovibles de l'appareil.

Remarque

La plaque de séparation entre le compartiment réfrigérateur et le compartiment VitaFresh est fixe. Pour éviter d'endommager l'appareil, elle ne doit être retirée que par le service après-vente ou du personnel qualifié autorisé.

Sortir les supports en contre-porte

Fig. 3

Soulevez les supports et retirez-les.

Retirer les clayettes en verre

Tirez les clayettes en verre à vous puis extrayez-les.

Retirer le bac

Fig. 8

Extrayez complètement le bac et soulevez-le pour le décranter.

Pour remettre le bac en place, posez-le sur les rails de sortie et poussez-le à l'intérieur du compartiment. Le fait de pousser le bac vers le bas le fait enclencher.

Retirer le bac à produits congelés

Fig. 9

Tirez le bac à produit congelés à vous jusqu'à la butée, soulevez-le à l'avant puis extrayez-le.

Economies d'énergie

- Placez l'appareil dans un local sec et aérable. Veillez à ce que l'appareil ne soit pas directement exposé aux rayons solaires et qu'il ne se trouve pas à proximité d'une source de chaleur (par ex. radiateur, cuisinière).
Utilisez le cas échéant une plaque isolante.
- Attendez que les plats chauds aient refroidi avant de les ranger dans le compartiment congélateur.
- Déposez le produit congelé dans le compartiment réfrigérateur et profitez de son froid pour refroidir les produits alimentaires.
- N'ouvrez la porte de l'appareil que le plus brièvement possible.
- Pour obtenir la consommation d'énergie la plus faible : respectez la distance latérale minimale par rapport aux murs.
- L'agencement des pièces d'équipement n'influe pas sur l'énergie absorbée par l'appareil.

Éclairage (LED)

Votre appareil est équipé d'un éclairage par LED ne demandant pas d'entretien.

Les réparations de cet éclairage sont exclusivement réservées au service après-vente ou à des spécialistes autorisés.

Bruits de fonctionnement

Remarque

Lorsque la supercongélation est activée, l'appareil peut fonctionner plus bruyamment.

Bruits parfaitement normaux

Bourdonnement

Les moteurs tournent (par ex. groupes frigorifiques, ventilateur). Si la température ambiante est plus élevée, l'appareil peut fonctionner plus bruyamment.

Clapotis, sifflement léger ou gargouillis

Le fluide frigorigène circule dans les tuyaux.

Cliquetis

Le moteur, les interrupteurs ou les électrovannes s'allument / s'éteignent.

Craquement

Le dégivrage automatique a lieu.

Éviter la génération de bruits

L'appareil ne repose pas d'aplomb

Veillez mettre l'appareil d'aplomb à l'aide d'un niveau à bulle. Ajustez ensuite l'horizontalité par les pieds à vis ou placez un objet dessous.

L'appareil touche quelque chose

Eloignez l'appareil de meubles ou d'appareils voisins.

Les bacs ou surfaces de rangement vacillent ou se coincent

Vérifiez les pièces amovibles puis remettez-les en place correctement.

Des bouteilles ou récipients se touchent

Eloignez légèrement les bouteilles ou récipients les uns des autres.

Remédier soi même aux petites pannes

Avant d'appeler le service après-vente (SAV) :

Vérifiez svp si vous ne pouvez pas remédier vous-même au dérangement à l'aide des instructions qui suivent.

Vous éviterez des dépenses inutiles car le déplacement du technicien du SAV vous sera facturé même pendant la période de garantie.

Dérangement	Cause possible	Remède
La température dévie fortement par rapport au réglage.		<p>Dans certains cas, il suffira d'éteindre l'appareil pendant 5 minutes.</p> <p>Si la température est trop élevée, vérifiez au bout de seulement quelques heures si un rapprochement de la température a eu lieu.</p> <p>Si la température est trop basse, vérifiez à nouveau la température le lendemain.</p>

Dérangement	Cause possible	Remède
L'éclairage ne fonctionne pas.	L'éclairage par LED est défectueux.	Voir le chapitre « Éclairage (LED) ».
	L'appareil est restée ouverte trop longtemps. L'éclairage s'éteint au bout d'environ 10 minutes.	Après avoir fermé et ouvert l'appareil, l'éclairage fonctionne à nouveau.
Aucun voyant ne s'allume.	Coupure de courant ; disjoncteur disjoncté ; fiche mâle pas complètement branchée dans la prise.	Branchez la fiche mâle dans la prise de courant. Vérifiez s'il y a du courant, vérifiez les fusibles / disjoncteurs.
Le compartiment réfrigérateur ou le compartiment VitaFresh présente une température trop froide.		Haussez la température dans le compartiment réfrigérateur.
		Haussez la température dans le compartiment VitaFresh.
La température régnant dans le compartiment congélateur est trop élevée.	Vous avez ouvert fréquemment l'appareil.	N'ouvrez pas l'appareil inutilement.
	Les orifices d'apport et d'évacuation d'air sont recouverts par des objets faisant obstacle.	Enlevez ces obstacles.
	Vous avez mis une assez grande quantité d'aliments à congeler.	Ne dépassez pas la capacité de congélation maximale.
L'appareil ne réfrigère pas, l'affichage de température et l'éclairage sont allumés.	L'appareil se trouve en mode Exposition.	Appuyez sur la touche °C et la touche de réglage + pendant 5 secondes jusqu'à ce qu'un signal sonore de validation retentisse. Un autre signal sonore de validation retentit lorsque les touches sont relâchées. Après un certain temps, vérifiez si votre appareil réfrigère.
Les parois latérales de l'appareil sont chaudes.	Les parois latérales recèlent en effet des tubes qui se réchauffent pendant le processus de refroidissement.	Ceci est un comportement normal qui ne représente aucune anomalie de fonctionnement. La chaleur n'abîme pas les meubles qui touchent l'appareil.

Dérangement	Cause possible	Remède
<p>La porte du compartiment congélateur est restée longtemps ouverte ; le compartiment congélateur n'atteint plus la température.</p>	<p>L'évaporateur (le générateur de froid) équipant le système NoFrost est tellement givré qu'il ne peut plus se dégivrer de façon entièrement automatique.</p>	<p>Pour dégivrer l'évaporateur, sortez les produits alimentaires dans leurs casiers et rangez-les bien isolés dans un endroit frais.</p> <p>Éteignez l'appareil et éloignez-le du mur. Laissez la porte de l'appareil ouverte.</p> <p>Au bout de 20 minutes environ, l'eau de dégivrage commence à couler dans le bac d'évaporation au dos de l'appareil.</p> <p>Pour éviter dans ce cas que le bac d'évaporation ne déborde, récupérez cette eau à l'aide d'une éponge.</p> <p>L'évaporateur est entièrement dégivré lorsqu'il ne coule plus d'eau de dégivrage dans le bac d'évaporation. Nettoyez le compartiment intérieur. Remettez ensuite l'appareil en service.</p>
<p>La supercongélation automatique ne s'active pas.</p>		<p>L'appareil décide de lui-même si la supercongélation automatique est nécessaire et l'active ou la désactive automatiquement.</p>
<p>Les réglages suivants sont désactivés</p> <ul style="list-style-type: none"> ■ Signaux sonores ■ Éclairage intérieur ■ Messages affichés ■ Supercongélation automatique <p>La luminosité du rétro-éclairage de l'affichage a diminué.</p> <p>Les touches sont bloquées.</p>	<p>Le mode Sabbath est activé.</p>	<p>Appuyez sur la touche super pendant 15 secondes.</p>

Autodiagnostic de l'appareil

Votre appareil est équipé d'un programme automatique d'autodiagnostic qui vous affiche les sources de défauts ; seul le service après-vente est en mesure de les supprimer.

Démarrer le self-test de l'appareil

1. Éteindre l'appareil et attendre 5 minutes.
2. Mettre en service l'appareil et au cours des dix premières secondes, appuyer pendant 3-5 secondes sur la touche °C et la touche de réglage « – » jusqu'à ce qu'un signal sonore retentisse.

Le programme du self-test démarre.

Une fois le self-test terminé et si un signal sonore retentit deux fois, cela signifie que votre appareil fonctionne correctement.

Si 5 signaux sonores retentissent, il y a présence d'un défaut. Prévenez le service après-vente.

Terminer l'autodiagnostic de l'appareil

Une fois le programme exécuté, l'appareil revient sur le service normal.

Service après-vente

Pour connaître le service après-vente situé le plus près de chez vous, consultez l'annuaire téléphonique ou le répertoire des services après-vente (SAV). Veuillez indiquer au SAV le numéro de série (E-Nr.) de l'appareil et son numéro de fabrication (FD-Nr.).

Vous trouverez ces indications sur la plaque signalétique. Figure 12

Aidez-nous à éviter des déplacements inutiles : merci d'indiquer les numéros de série et de fabrication. Vous économiserez ainsi des suppléments de frais inutiles.

Commande de réparation et conseils en cas de dérangements

Vous trouverez les données de contact pour tous les pays dans l'annuaire ci-joint du service après-vente.

FR	01 40 10 11 00
B	070 222 141
CH	0848 840 040

Veiligheidsbepalingen en waarschuwingen

Voordat u het apparaat in gebruik neemt

Lees de gebruiksaanwijzing en het installatievoorschrift nauwkeurig door. U vindt daarin belangrijke informatie over plaatsing, gebruik en onderhoud van het apparaat.

De fabrikant aanvaardt geen aansprakelijkheid als de aanwijzingen en waarschuwingen in de gebruiksaanwijzing niet in acht worden genomen. Bewaar de gebruiksaanwijzing en het montagevoorschrift voor later gebruik of voor een eventuele latere bezitter.

Technische veiligheid



Brandgevaar

Door de leidingen van het koelcircuit stroomt een kleine hoeveelheid milieuvriendelijk, maar brandbaar koelmiddel (R600a). Dit is niet schadelijk voor de ozonlaag en verhoogt het broeikas effect niet. Vrijkomend koelmiddel kan echter oogletsel veroorzaken of vlam vatten.

Bij beschadiging

- Open vuur of andere ontstekingsbronnen uit de buurt van het apparaat houden;
- Ruimte gedurende een paar minuten goed luchten;
- Apparaat uitschakelen en de stekker uit het stopcontact trekken;
- Contact opnemen met de Servicedienst.

Hoe meer koelmiddel het apparaat bevat, des te groter moet de ruimte zijn waarin het apparaat wordt opgesteld. In een te kleine ruimte kan bij een lek een ontvlambaar mengsel van gas en lucht ontstaan.

Per 8 g koelmiddel moet het vertrek minstens 1 m³ groot zijn. De hoeveelheid koelmiddel in uw apparaat vindt u op het typeplaatje aan de binnenkant van het apparaat.

Bij het opstellen van het apparaat erop letten dat het aansluitsnoer niet wordt afgeklemd of beschadigd.

Als de aansluitkabel van het apparaat beschadigd raakt, moet deze worden vervangen door de fabrikant, de servicedienst of een andere gekwalificeerde persoon. Onvakkundige installatie en reparaties kunnen groot gevaar opleveren voor de gebruiker van het apparaat.

Reparaties mogen uitsluitend worden uitgevoerd door de fabrikant, de klantenservice of een andere gekwalificeerde persoon.

Er mogen alleen originele onderdelen van de fabrikant gebruikt worden. Alleen bij deze onderdelen garandeert de fabrikant dat ze aan de veiligheidseisen voldoen.

Gebruik geen meervoudige stopcontacten, verlengsnoeren of adapters.



Brandgevaar

Draagbare meervoudige stopcontacten of draagbare netvoedingen kunnen oververhit raken en tot brand leiden. Plaats geen draagbare meervoudige stopcontacten of draagbare netvoedingen achter het apparaat.

Bij het gebruik

- Nooit elektrische apparaten in het apparaat gebruiken (bijv. verwarmingsapparaten, elektrische ijsbereiders etc.). Explosiegevaar!
- Ontdooi of reinig het apparaat nooit met een stoomreiniger! De hete stoom kan in de elektrische onderdelen terechtkomen en kortsluiting veroorzaken. Gevaar voor elektrische schokken!
- Afgezien van de aanbevelingen van de fabrikant geen aanvullende maatregelen nemen om het ontdooien te versnellen. Explosiegevaar!
- Gebruik geen puntige of scherpe voorwerpen om een laag ijs of rijp te verwijderen. U kunt hierdoor de koelleidingen beschadigen. Koelmiddel dat naar buiten spuit kan vlam vatten of tot oogletsel leiden.
- Geen producten met brandbare drijfgassen (bijv. spuitbussen) en geen explosieve stoffen in het apparaat opslaan. Explosiegevaar!
- Plint, uittrekbare manden of laden, deuren etc. niet als opstapje gebruiken of om op te leunen.

■ Vermijden van risico's voor kinderen en kwetsbare personen:

Kwetsbaar zijn kinderen/ personen met lichamelijke, geestelijke of zintuigelijke beperkingen, evenals personen die onvoldoende kennis hebben over de veilige bediening van het apparaat.

Zorg ervoor dat kinderen en kwetsbare personen begrijpen wat de gevaren zijn.

Een voor de veiligheid verantwoordelijke persoon moet toezicht houden op kinderen en kwetsbare personen bij het apparaat of hen instrueren.

Alleen kinderen vanaf 8 jaar het apparaat laten gebruiken.

Bij reiniging en onderhoud toezicht houden op kinderen.

Laat kinderen nooit met het apparaat spelen.

- Om te ontdooien of schoon te maken: stekker uit het stopcontact trekken of de zekering uitschakelen. Altijd aan de stekker trekken, nooit aan de aansluitkabel.
- Flessen en blikjes met vloeistoffen – vooral koolzuurhoudende dranken – niet in de diepvriesruimte opslaan. Dergelijke flessen en blikjes kunnen barsten!

- Dranken met een hoog alcoholpercentage altijd goed afgesloten en staand bewaren.
- Geen olie of vet gebruiken op kunststof onderdelen en deurafdichtingen. Deze kunnen hierdoor poreus worden.
- De be- en ontluchtingsopeningen van het apparaat nooit afdekken of dichtmaken.
- Diepvrieswaren nadat u deze uit de diepvriesruimte hebt gehaald, nooit onmiddellijk in de mond nemen. Kans op vrieswonden!
- Vermijd langdurig contact van uw handen met de diepvrieswaren, ijs of de verdamperbuizen enz. Kans op vrieswonden!

Kinderen in het huishouden

- Verpakkingsmateriaal en onderdelen ervan zijn geen speelgoed voor kinderen. Verstikkingsgevaar door opvouwbare kartonnen dozen en folie!
- Het apparaat is geen speelgoed voor kinderen!
- Bij een apparaat met deurslot: sleutel buiten het bereik van kinderen bewaren!

Algemene bepalingen

Het apparaat is geschikt

- voor het koelen en invriezen van levensmiddelen,
- voor het bereiden van ijs.

Dit apparaat is bestemd voor privégebruik in het huishouden en de huiselijke omgeving.

Het koelcircuit is op dichtheid gecontroleerd.

Dit apparaat voldoet aan de geldende veiligheidsbepalingen voor elektrische apparatuur en het is radio-ontstoord.

Dit apparaat is bestemd voor gebruik tot op hoogten van maximaal 2.000 meter boven zeeniveau.

Aanwijzingen over de afvoer

Afvoeren van de verpakking van uw nieuwe apparaat

De verpakking beschermt uw apparaat tegen transportschade. De gebruikte materialen zijn onschadelijk voor het milieu en kunnen opnieuw worden gebruikt. Help daarom mee en zorg dat de verpakking milieuvriendelijk wordt afgevoerd.

U kunt bij uw leverancier of bij de reinigingsdienst in uw gemeente informeren hoe u uw oude apparaat en het verpakkingsmateriaal van het nieuwe apparaat kunt (laten) afvoeren voor een milieuvriendelijke verwerking.

Afvoeren van uw oude apparaat

Oude apparaten zijn geen waardeloos afval! Door een milieuvriendelijke afvoer kunnen waardevolle grondstoffen worden teruggewonnen.



Dit apparaat is gekenmerkt in overeenstemming met de Europese richtlijn 2012/19/EU betreffende afgedankte elektrische en elektronische apparatuur (waste electrical and electronic equipment - WEEE).

De richtlijn geeft het kader aan voor de in de EU geldige terugneming en verwerking van oude apparaten.

Waarschuwing

Bij afgedankte apparaten

1. Stekker uit het stopcontact trekken.
2. Aansluitkabel doorknippen en samen met de stekker verwijderen.
3. Legplateaus en voorraadvakken niet eruit halen om het kinderen moeilijk te maken erin te klimmen!
4. Laat kinderen niet met het afgedankte apparaat spelen. Verstikkingsgevaar!

Koelapparaten bevatten koelmiddel en in de isolatie gas. Die zorgvuldig moeten worden afgevoerd. Met het oog op een doelmatige en milieuvriendelijke afvoer mogen de leidingen van het koelcircuit tot het moment van transport niet beschadigd worden.

Omvang van de levering

Controleer na het uitpakken alle onderdelen op eventuele transportschade.

Voor klachten kunt u terecht bij de winkel waar u het apparaat hebt aangeschaft of bij onze klantenservice.

De levering bestaat uit de volgende onderdelen:

- Vrijstaand apparaat
- Uitrusting (modelafhankelijk)
- Zakje met montagemateriaal
- Gebruiksaanwijzing
- Montagevoorschrift
- Klantenserviceboekje
- Garantiebijlage
- Informatie over energieverbruik en geluiden

De juiste plaats

Elke droge, goed te ventileren ruimte is geschikt. Het apparaat niet in de zon of naast een fornuis, verwarmingsradiator of een andere warmte bron plaatsen. Is plaatsing naast een warmtebron niet te vermijden, maak dan gebruik van een isolerende plaat of neem de volgende minimumafstanden tot de warmtebron in acht:

- Naast elektrische- of gasfornuizen 3 cm.
- Naast een CV-installatie 30 cm.

De vloer op de plaats van opstelling mag niet meegeven, vloer eventueel verstevigen. Eventuele oneffenheden in de vloer opheffen door er iets onder te leggen.

Afstand tot de wand

Het apparaat zodanig opstellen dat de deur 90° kan worden geopend.

Let op de omgevingstemperatuur en de beluchting

Omgevingstemperatuur

Het apparaat is voor een bepaalde klimaatklasse geconstrueerd. Afhankelijk van de klimaatklasse kan het apparaat bij de volgende omgevingstemperaturen gebruikt worden.

De klimaatklasse staat op het typeplaatje, afb. 12.

Klimaatklasse	Toelaatbare omgevingstemperatuur
SN	+10 °C tot 32 °C
N	+16 °C tot 32 °C
ST	+16 °C tot 38 °C
T	+16 °C tot 43 °C

Aanwijzing

Het apparaat is volledig functioneel binnen de binnentemperatuurgrenzen van de aangegeven klimaatklasse. Wanneer een apparaat uit klimaatklasse SN wordt gebruikt bij een lagere binnentemperatuur, kunnen beschadigingen aan het apparaat worden uitgesloten tot een temperatuur van +5 °C.

Beluchting

Afb. **2**

De lucht aan de achterwand en aan de zijwanden van het apparaat wordt verwamd. De verwarmde lucht moet ongehinderd afgevoerd kunnen worden. Anders moet de koelmachine meer presteren waardoor het energieverbruik toeneemt.

De be en ontluchtingsopeningen mogen dan ook nooit worden afgedekt!

Apparaat aansluiten

Na het plaatsen van het apparaat moet u minimaal 1 uur wachten voordat u het apparaat in gebruik neemt. Tijdens het transport kan het gebeuren dat de olie van de compressor in het koelsysteem terecht komt.

Vóór het eerste gebruik de binnenruimte van het apparaat schoonmaken (zie hoofdstuk „Schoonmaken van het apparaat”).

Elektrische aansluiting

Het stopcontact moet zich in de buurt van het apparaat bevinden en ook na het opstellen van het apparaat goed bereikbaar zijn.

Waarschuwing

Gevaar voor een elektrische schok!

Gebruik, indien het aansluitsnoer niet lang genoeg is, in geen geval meervoudige stopcontacten of verlengsnoeren. Neem in plaats daarvan contact op met de klantenservice voor alternatieve oplossingen.

Het apparaat voldoet aan beschermklasse I. Sluit het apparaat aan op een volgens de voorschriften geïnstalleerd 220–240 V/50 Hz wisselstroomstopcontact met aardleiding. Het stopcontact moet zijn beveiligd met een zekering van 10 A tot 16 A.

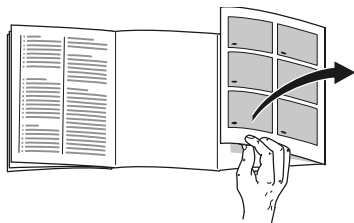
Controleer bij apparaten die in niet Europese landen worden gebruikt of de aansluitspanning en de stroomsoort overeenkomen met de waarden van uw elektriciteitsnet. U vindt deze gegevens op het typeplaatje, afb. **12**.

Waarschuwing

Het apparaat mag in geen geval worden aangesloten op elektronische energiebesparingsstekkers.

Voor onze apparaten kunnen netvoedingsinverteers en sinusinverteers worden gebruikt. Netvoedingsinverteers worden gebruikt bij fotovoltaïsche installaties die rechtstreeks zijn aangesloten op het openbare elektriciteitsnet. Bij losstaande systemen (bijv. op schepen of in berghutten) die geen rechtstreekse aansluiting op het openbare elektriciteitsnet hebben, moet een sinusinverter worden gebruikt.

Kennismaking met het apparaat



De laatste bladzijde met de afbeeldingen uitklappen. Deze gebruiksaanwijzing is op meer dan één type van toepassing.

De uitrusting van de modellen kan variëren.

Kleine afwijkingen in de afbeeldingen zijn mogelijk.

Afb. **1**

* Niet bij alle modellen.

- A Koelruimte
- B VitaFresh-compartment
- C Diepvriesruimte

- 1–18 Bedieningselementen
- 19* Boter en kaasvak
- 20 Voorraadvak voor kleine flesjes
- 21 Vak voor grote flessen
- 22 Verlichting (LED)
- 23* Flessenrek
- 24* Ontbijtset
- 25 Scheidingsplaat met vochtigheidsregelaar
- 26 Groentelade
- 27 Verskoellade
- 28 Diepvrieslade

Bedieningselementen

Afb. **4**

- 1 **Temperatuurindicatie Diepvriesruimte**
De cijfers komen overeen met de ingestelde temperaturen in de diepvriesruimte in °C.
- 2 **Indicatie ALARM**
Wordt gemarkeerd als het te warm is in het diepvriescompartment of als de deur van het diepvriescompartment te lang openstaat.
- 3 **Indicatie superfreeze**
Wordt gemarkeerd wanneer het supervriezen actief is.
- 4 **Temperatuurindicatie VitaFresh**
Geeft de ingestelde temperatuur van het VitaFresh-vak aan.
- 5 **Indicatie sabbath**
Wordt gemarkeerd wanneer de Sabbath-modus is ingeschakeld.
- 6 **Indicatie alarm**
Brandt als de deur van het koelcompartment te lang openstaat.
- 7 **Temperatuurindicatie koelruimte**
De cijfers komen overeen met de ingestelde temperaturen in de koelruimte in °C.
- 8 **Indicatie supercool**
Wordt gemarkeerd wanneer het superkoelen actief is.
- 9 **Indicatie vacation mode**
Wordt gemarkeerd wanneer de vakantie-modus is ingeschakeld.
- 10 **Functie toetsenblokkering „lock”**
Wanneer deze functie is ingeschakeld, is instellen met de bedieningselementen niet mogelijk.

- 11 **Toets lock/alarm off**
De toets dient voor het
- uitschakelen van het alarmsignaal (zie het hoofdstuk Alarmfunctie)
 - in- en uitschakelen van de toetsblokkering.
- 12 **Indicatie eco mode**
Wordt geaccentueerd wanneer de eco-modus ingeschakeld is.
- 13 **Keuzetoets Apparaatzone**
Herhaaldelijk op de keuzetoets drukken om instellingen voor een apparaatzone te kunnen opgeven.
- 14 **Indicatie ALARM**
Wordt geaccentueerd als het te warm is in het apparaat.
- 15 **Insteltoetsen +/-**
De toetsen dienen voor het instellen van de temperaturen in de koel- en diepvriesruimte.
- 16 **Toets „super”**
Dient voor het inschakelen van de functies superkoelen (koelruimte) en supervriezen (vriesvak) (zie het hoofdstuk Superkoelen resp. het hoofdstuk Supervriezen).
- 17 **Toets „mode”**
Om speciale functies te kiezen. Zie hoofdstuk „Speciale functies”.
- 18 **Indicatie freshness mode**
Wordt gemarkeerd wanneer de vers-modus is ingeschakeld.

Apparaat inschakelen

1. Steek eerst de stekker in de aansluiting aan de achterzijde van het apparaat. Controleer of de stekker goed is aangesloten.
2. Steek dan het andere uiteinde van de kabel in het stopcontact.

Het apparaat is nu ingeschakeld en er klinkt een alarmsignaal.

Om het alarmsignaal uit te schakelen, drukt u de lock/alarm off-toets in.

De indicatie ALARM verdwijnt zodra het apparaat de ingestelde temperatuur heeft bereikt.

De vooringestelde temperaturen worden na meerdere uren bereikt. Leg pas daarna levensmiddelen in het apparaat.

De fabriek adviseert de volgende temperaturen:

- Diepvriescompartiment: $-18\text{ }^{\circ}\text{C}$
- VitaFresh-compartiment: $0\text{ }^{\circ}\text{C}$ tot $2\text{ }^{\circ}\text{C}$
- Koelcompartiment: $+4\text{ }^{\circ}\text{C}$

Opmerkingen bij/voor het gebruik

- Na het inschakelen kan het een aantal uren duren voordat de ingestelde temperaturen zijn bereikt.
- Door het volledig automatische NoFrost systeem blijft de vriesruimte ijsvrij. Ontdooien is overbodig.
- Als de deur na het sluiten niet direct weer geopend kan worden, dient u even te wachten tot de ontstane onderdruk is opgeheven.
- De voorzijden en zijwanden van de behuizing worden deels licht verwarmd. Dit voorkomt vorming van condenswater.

Instellen van de temperatuur

Afb. 4

Koelruimte

De temperatuur is instelbaar van +2 °C tot +8 °C.

1. Keuzetoets 13 net zo lang indrukken tot de indicatie koelruimte 7 geactiveerd is.
2. Toetsen „+/-“ 14 net zo vaak indrukken tot de gewenste temperatuur wordt aangegeven.

Gevoelige levensmiddelen niet warmer dan bij +4 °C bewaren.

VitaFresh-compartment

De temperatuur is instelbaar van -1 °C tot 3 °C.

1. Keuzetoets 13 net zo lang indrukken tot de indicatie VitaFresh 4 is geactiveerd.
2. Toetsen +/- net zo vaak indrukken tot de gewenste temperatuur wordt aangegeven.

Vriescompartment

De temperatuur is instelbaar van -16 °C tot -24 °C.

1. Selecteer het vriescompartment met de °C-toets.
2. Druk de toetsen +/- net zo vaak in tot de gewenste temperatuur wordt aangegeven.

Speciale functies

Afb. 4

Vers-modus

Met de vers-modus blijven levensmiddelen nog langer houdbaar.

Inschakelen:

Druk net zo vaak op de mode-toets tot de indicatie freshness mode verschijnt.

Het apparaat stelt automatisch de volgende temperaturen in:

- Koelcompartment: + 2 °C
- VitaFresh-compartment: 0 °C
- Vriescompartment: blijft ongewijzigd

Uitschakelen:

Druk net zo vaak op de mode-toets, tot de indicatie freshness mode verdwijnt.

eco-modus

Met de eco-modus schakelt u het apparaat op energiebesparend gebruik om.

Inschakelen:

Druk net zo vaak op de mode-toets tot de indicatie “eco mode” verschijnt.

Het apparaat stelt automatisch de volgende temperaturen in:

- Koelcompartment: +8 °C
- VitaFresh-compartment: +3 °C
- Diepvriescompartment: -16 °C

Uitschakelen:

Druk net zo vaak op de mode-toets tot de indicatie “eco mode” verdwijnt.

Vakantie-modus

Bij langere afwezigheid kunt u het apparaat in de energiebesparende vakantie-modus schakelen.

Bij het inschakelen van de vakantie-modus wordt het automatische supervriezen uitgeschakeld.

De temperatuur in de koelruimte wordt automatisch op +14 °C gezet.

Bewaar in deze tijd geen levensmiddelen in het koelcompartiment.

Inschakelen:

Druk net zo vaak op de mode-toets tot de indicatie vacation mode verschijnt.

Het apparaat stelt automatisch de volgende temperaturen in:

- Koelcompartiment: +14 °C
- VitaFresh-compartiment: +14 °C
- Vriescompartiment: blijft ongewijzigd

Aanwijzing

Op het VitaFresh-display verschijnt “-”.

Uitschakelen:

Druk net zo vaak op de mode-toets tot de indicatie vacation mode verdwijnt.

Sabbath-modus

Bij het inschakelen van de Sabbath-modus worden de volgende instellingen uitgeschakeld:


- Geluidsignalen
- Binnenverlichting
- Meldingen op de display
- De achtergrondverlichting van de display wordt verminderd
- De toetsen worden geblokkeerd
- Automatisch supervriezen

Sabbath-modus inschakelen en uitschakelen:

De toets super gedurende 15 seconden indrukken.

Functie toetsenblokkering Lock

Om de toetsenblokkering in en uit te schakelen: de lock/alarm off-toets 5 seconden indrukken.

Bij ingeschakelde functie wordt de indicatie  geaccentueerd.

Het bedieningspaneel is nu tegen ongewenste bediening beveiligd.

Uitzondering op de toetsblokkering:

Voor het uitschakelen van de toetsblokkering en bij een alarmsignaal kan de lock/alarm off-toets worden ingedrukt.

Alarm function

In de volgende gevallen kan het alarm afgaan.

Deuralarm

Het deuralarm wordt ingeschakeld en in de temperatuurindicatie van het koelcompartiment 7 of in de temperatuurindicatie van het diepvriescompartiment 1 verschijnt ALARM, wanneer de deur ervan te lang openstaat. Wanneer de betreffende deur wordt gesloten, wordt het deuralarm weer uitgeschakeld.

Temperatuuralarm

Er klinkt een intervaltoon, in de temperatuurindicatie vriescompartiment 1 verschijnt ALARM.

Het temperatuuralarm wordt ingeschakeld als het in het vriescompartiment te warm is waardoor de diepvrieswaren kunnen ontdooien.

Zonder gevaar voor de diepvrieswaren kan het alarm automatisch inschakelen bij:

- Het in gebruik nemen van het apparaat.
- Het inladen van grote hoeveelheden verse levensmiddelen.

Aanwijzing

Half of geheel ontdooidie diepvrieswaren niet opnieuw invriezen. Pas na het koken of braden tot een kant-en-klaargerecht kunnen ze opnieuw worden ingevroren.

De maximale bewaartijd niet meer ten volle benutten.

De temperatuurindicatie geeft gedurende 5 seconden de warmste temperatuur aan die in de diepvriesruimte heeft geheerst. Hierna wordt de ingestelde temperatuur weer aangegeven.

Alarm uitschakelen

Toets lock/alarm off indrukken om het alarmsignaal uit te schakelen.

Home Connect

Dit apparaat is voorzien van Wi-Fi en kan via een mobiel eindapparaat op afstand worden bediend.

Aanwijzing

Wi-Fi is een geregistreerd handelsmerk van de Wi-Fi Alliance.

Als het apparaat niet met het thuisnetwerk wordt verbonden, werkt het als een koelapparaat zonder netwerkaansluiting en kan het nog steeds via de bedieningselementen handmatig worden bediend.

Om de Home Connect functies te gebruiken, verbindt u het apparaat met een Home Connect Wi-Fi dongle.

Als er geen Home Connect Wi-Fi dongle met uw apparaat is meegeleverd, kunt u deze bij de servicedienst bestellen.

Aanwijzing

Het aansluiten en loskoppelen van de stekker op de achterzijde van het apparaat gaat moeilijker dan verwacht. Controleer of de stekker goed is aangesloten.

Breng de Home Connect Wi-Fi dongle aan op 1 meter hoogte.

Aanwijzingen

- Houd u aan de veiligheidsbepalingen en waarschuwingen in deze gebruiksaanwijzing. Zorg ervoor dat deze ook worden nageleefd wanneer u niet thuis bent en u het apparaat bedient via de Home Connect app. Neem ook de aanwijzingen in de Home Connect app in acht.
- De bediening op het apparaat heeft altijd voorrang boven de bediening via de Home Connect app. In deze tijd is bediening via de app niet mogelijk.

Home Connect instellen

Aanwijzingen

- Houd rekening met de Home Connect bijlage, die onder <http://www.bosch-home.com> bij de handleidingen gedownload kan worden. Hiervoor voert u in het zoekveld het E-nummer van uw apparaat in.
- Na het inschakelen van het apparaat ten minste twee minuten wachten tot de interne initialisatie van het apparaat is voltooid. Pas daarna Home Connect instellen.
- Om instellingen via Home Connect te kunnen uitvoeren, moet de Home Connect app op uw mobiele eindapparaat zijn geïnstalleerd. Zie hiervoor de meegeleverde documentatie van Home Connect. Volg de door de app aangegeven stappen om de instellingen aan te brengen.
- Het menu Home Connect wordt automatisch gesloten wanneer het apparaat langere tijd niet wordt bediend. Aanwijzingen voor het openen van het menu Home Connect vindt u aan het begin van het desbetreffende hoofdstuk.

Automatische verbinding met het thuisnetwerk (WLAN)

Wanneer er een WLAN-router met WPS-functie beschikbaar is, kunt u het koelapparaat automatisch met het thuisnetwerk verbinden.

1. De super-toets en lock/alarm off-toets tegelijkertijd indrukken om het menu Home Connect te openen.
De indicatie geeft **Cn** aan.

Aanwijzing

Beide toetsen exact tegelijkertijd indrukken. De toetsbediening wordt geblokkeerd wanneer langere tijd alleen de lock/alarm off-toets wordt ingedrukt. De lock/alarm off-toets opnieuw zo lang indrukken tot de blokkering wordt opgeheven.

2. De °C-toets net zo vaak indrukken tot de indicaties **AC** en **oF** aangeven.
3. Toets + indrukken.
Het apparaat is klaar voor de automatische verbinding.
De indicatie geeft 2 minuten een animatie weer.
Gedurende deze periode de volgende stappen uitvoeren.
4. De WPS-functie op de thuisnetwerkrouter activeren (bijv. via de WPS-/WLAN-toets, informatie daarover is te vinden in de documentatie van de router).
 - Bij een geslaagde verbinding knippert **on** in de indicatie van het koelapparaat.
U kunt het koelapparaat nu verbinden met de app.
 - Als de indicatie **oF** aangeeft, kon er geen verbinding worden gemaakt.
Controleren of het koelapparaat zich binnen het bereik van het thuisnetwerk (WLAN) bevindt.
Het proces herhalen of handmatig verbinding maken.

Handmatige verbinding met het thuisnetwerk (WLAN)

Wanneer de beschikbare WLAN-router niet over een WPS-functie beschikt of als dit niet bekend is, kunt u het koelapparaat handmatig verbinden met het thuisnetwerk.

1. De super-toets en lock/alarm off-toets tegelijkertijd indrukken om het menu Home Connect te openen.

De indicatie geeft **Cn** aan.

Aanwijzing

Beide toetsen exact tegelijkertijd indrukken. De toetsbediening wordt geblokkeerd wanneer langere tijd alleen de lock/alarm off-toets wordt ingedrukt. De lock/alarm off-toets opnieuw zo lang indrukken tot de blokkering wordt opgeheven.

2. De °C -toets net zo vaak indrukken tot de indicaties **SA** en **oF** aangeven.

3. Toets + indrukken.

Het apparaat is klaar voor de handmatige verbinding.

De indicatie geeft 5 minuten een animatie weer.

Gedurende deze periode de volgende stappen uitvoeren.

4. Het koelapparaat heeft nu een eigen WLAN-netwerk met de netwerknaam **HomeConnect** ingesteld.

Tot dit netwerk kunt u nu toegang krijgen met het mobiele eindapparaat.

5. Het instellingsmenu van het mobiele eindapparaat openen en de WLAN-instellingen oproepen.

6. Het mobiele eindapparaat met het WLAN-netwerk **HomeConnect** verbinden.

Wachtwoord: **HomeConnect**

Het tot stand brengen van de verbinding kan tot 60 minuten duren.

7. Als er een verbinding is gemaakt, de Home Connect app op het mobiele eindapparaat openen.

De app zoekt naar het koelapparaat.

8. Zodra het koelapparaat is gevonden, de netwerknaam (SSID) en het wachtwoord (Key) van het eigen thuisnetwerk (WLAN) in de daarvoor bestemde velden invoeren.

9. Bevestigen met de knop **Naar huishoudelijke apparaten sturen**.

- Bij een geslaagde verbinding knippert **on** in de indicatie van het koelapparaat.

U kunt het koelapparaat nu verbinden met de app.

- Als de indicatie **oF** aangeeft, kon er geen verbinding worden gemaakt.

Het wachtwoord opnieuw invoeren en op de juiste schrijfwijze letten.

Controleren of het koelapparaat zich binnen het bereik van het thuisnetwerk (WLAN) bevindt.

De procedure herhalen.

Koelapparaat verbinden met app Home Connect

Het koelapparaat kan pas met de app worden verbonden als er een verbinding tussen het koelapparaat en thuisnetwerk is gemaakt.

1. De super-toets en lock/alarm off-toets tegelijkertijd indrukken om het menu Home Connect te openen.

De indicatie geeft **Cn** aan.

Aanwijzing

Beide toetsen exact tegelijkertijd indrukken. De toetsbediening wordt geblokkeerd wanneer langere tijd alleen de lock/alarm off-toets wordt ingedrukt. De lock/alarm off-toets opnieuw zo lang indrukken tot de blokkering wordt opgeheven.

2. De °C -toets net zo vaak indrukken tot de indicaties **PA** (Pairing = met app verbinden) en **oF** aangeven.

3. Toets **+** indrukken om het apparaat met de app te verbinden.

De indicatie geeft een animatie weer. Zodra het koelapparaat en de app verbonden zijn, geeft de indicatie **on** aan.

4. De app openen en wachten tot het koelapparaat wordt aangegeven. Met **Toevoegen** de verbinding tussen app en koelapparaat bevestigen.

Als het koelapparaat niet automatisch wordt weergegeven, in de app op **Apparaat toevoegen** klikken en de instructies volgen. Zodra uw koelapparaat wordt weergegeven, voegt u het toe met **+**.

5. De instructies van de app volgen tot het proces is voltooid.
 - De indicaties geven **PA** en **on** aan. Het koelapparaat is met de app verbonden.
 - Als er geen verbinding kan worden gemaakt, controleren of het mobiele eindapparaat met het thuisnetwerk (WLAN) is verbonden. Vervolgens het koelapparaat opnieuw met de app verbinden.
 - Als de indicatie **Er** aangeeft, de Home Connect instellingen terugzetten en het instellen vanaf het begin opnieuw uitvoeren.

Signaalsterkte controleren

Als er geen verbinding kan worden gemaakt, kunt u het beste de signaalsterkte controleren.

1. De super-toets en lock/alarm off-toets tegelijkertijd indrukken om het menu Home Connect te openen. De indicatie geeft **Cn** aan.

Aanwijzing

Beide toetsen exact tegelijkertijd indrukken. De toetsbediening wordt geblokkeerd wanneer langere tijd alleen de lock/alarm off-toets wordt ingedrukt. De lock/alarm off-toets opnieuw zo lang indrukken tot de blokkering wordt opgeheven.

2. De °C-toets net zo vaak indrukken tot de indicatie **SI** aangeeft. In de tweede indicatie verschijnt een waarde tussen 0 (geen ontvangst) en 3 (volledige ontvangst).

Aanwijzing

De signaalsterkte moet minimaal 2 bedragen. Als de signaalsterkte te laag is, kan de verbinding worden onderbroken. De router en het koelapparaat dicht bij elkaar plaatsen, ervoor zorgen dat de verbinding niet door afschermende wanden wordt verstoord of een repeater installeren om het signaal te versterken.

Home Connect Instellingen terugzetten

Als het niet lukt een verbinding te maken of als u het koelapparaat in een ander thuisnetwerk (WLAN) wilt aanmelden, kunnen de Home Connect instellingen worden teruggezet:

1. De super-toets en lock/alarm off-toets tegelijkertijd indrukken om het menu Home Connect te openen. De indicatie geeft **Cn** aan.

Aanwijzing

Beide toetsen exact tegelijkertijd indrukken. De toetsbediening wordt geblokkeerd wanneer langere tijd alleen de lock/alarm off-toets wordt ingedrukt. De lock/alarm off-toets opnieuw zo lang indrukken tot de blokkering wordt opgeheven.

2. De °C -toets net zo vaak indrukken tot de indicaties **rE** en **oF** aangeven.
3. Toets + indrukken.

- De indicatie geeft een korte animatie weer en vervolgens weer **oF**.

De Home Connect instellingen zijn teruggezet.

- Als de indicatie **Er** aangeeft, dan het terugzetten opnieuw uitvoeren of de Servicedienst bellen.

Toegang servicedienst

Wanneer u contact opneemt met de servicedienst, kan deze na uw toestemming toegang tot uw apparaat verkrijgen en de status ervan bepalen. Hiervoor moet u uw apparaat met het thuisnetwerk hebben verbonden.

Meer informatie over de toegang van de servicedienst en de beschikbaarheid hiervan in uw land vindt u onder www.home-connect.com in de sectie Help & Support.

1. Contact opnemen met de servicedienst.
2. Start van de toegang van de servicedienst in de app bevestigen.
Tijdens de toegang van de servicedienst verschijnt het symbool CS op het bedieningspaneel.
3. Zodra de servicedienst de noodzakelijke informatie heeft verzameld, wordt de toegang gestopt.

Aanwijzing

U kunt de diagnose op afstand vroegtijdig afbreken door de toegang van de servicedienst in de Home Connect app uit te schakelen.

Aanwijzing over gegevensbescherming

Wanneer uw Home Connect koelapparaat voor de eerste keer wordt verbonden met een WLAN-netwerk dat op het internet is aangesloten, geeft het koelapparaat de volgende gegevenscategorieën door aan de Home Connect server (eerste registratie):

- Eenduidige identificatie van het apparaat (bestaande uit apparaatsleutels en het MAC-adres van de ingebouwde Wi-Fi communicatiemodule).
- Veiligheidscertificaat van de Wi-Fi communicatiemodule (voor de informatietechnische beveiliging van de verbinding).
- De actuele software- en hardwareversie van uw koelapparaat.
- Status van een eventuele eerdere reset naar de fabrieksinstellingen.

Bij de eerste registratie wordt het gebruik van de Home Connect functionaliteiten voorbereid. Deze registratie hoeft pas te worden uitgevoerd wanneer u Home Connect voor het eerst wilt gebruiken.

Aanwijzing

Let erop dat de Home Connect functionaliteiten alleen kunnen worden gebruikt in combinatie met de Home Connect app. Informatie over gegevensbescherming kan worden opgeroepen in de Home Connect app.

Verklaring van overeenstemming

Hierbij verklaart Robert Bosch Hausgeräte GmbH dat het apparaat met Home Connect functionaliteit voldoet aan de fundamentele vereisten en de overige toepasselijke bepalingen van de richtlijn 2014/53/EU.

Een uitvoerige RED conformiteitsverklaring vindt u op het internet onder <http://www.bosch-home.com> op de productpagina van uw apparaat bij de aanvullende documenten.



2,4 GHz band: max. 100 mW

Netto-inhoud

De gegevens over de netto-inhoud vindt u op het typeplaatje in uw apparaat. Afb. 12

Vriesvermogen volledig benutten

Om de maximale hoeveelheid diepvrieswaren in te ruimen, kunnen de houders worden verwijderd. De levensmiddelen kunnen dan rechtstreeks op het legplateau en op de bodem van de vriesruimte worden gestapeld.

Aanwijzing

Voorkom dat de levensmiddelen de achterwand raken. Anders wordt de luchtcirculatie verminderd.

Levensmiddelen of verpakkingen kunnen aan de achterwand vastvriezen.

Onderdelen eruit halen

Diepvriesladen tot aan de aanslag uittrekken, vooraan optillen en verwijderen. Afb. 9

De koelruimte

De koelruimte is een ideale plaats voor het bewaren van vlees, worst, vis, melkproducten, eieren, toe bereide etenswaren en brood/banket.

In acht nemen bij het bewaren

- Bewaar verse, onbeschadigde levensmiddelen. Zo blijft de kwaliteit en de versheid langer bewaard.
- Bij kant-en-klaarproducten en afgevulde producten de door de fabrikant vermelde houdbaarheids- of gebruiksdatum in acht nemen.
- De levensmiddelen goed verpakt of afgedekt inruimen, om aroma, kleur en versheid te bewaren. Dit voorkomt geuroverdracht en verkleuring van de kunststof onderdelen in de koelruimte.
- Warme gerechten en dranken eerst laten afkoelen en pas daarna in het apparaat zetten.

Aanwijzing

Ontluchtingsopeningen niet blokkeren met levensmiddelen, om te voorkomen dat de luchtcirculatie wordt gehinderd. Levensmiddelen die direct voor de luchtopeningen worden opgeslagen, kunnen door de uitstromende koude lucht bevriezen.

Let op de koudezones in de koelruimte

Door de luchtcirculatie in de koelruimte verschillen de koudezones:

- De koudste zones bevinden zich voor de ontluchtingsopeningen en in de chiller, afb. **1**/26.

Aanwijzing

In de koudste zones gevoelige levensmiddelen opslaan zoals vis, worst en vlees.

- De warmste zone bevindt zich helemaal bovenaan in de deur.

Aanwijzing

Bewaar in de warmste zone bijv. harde kaas en boter. Harde kaas kan zo zijn aroma verder ontwikkelen en de boter blijft goed smeerbaar.

Superkoelen

Tijdens het superkoelen wordt de koelruimte ca. 6 uur zo koud mogelijk gekoeld. Hierna wordt automatisch omgeschakeld naar de vóór het superkoelen ingestelde temperatuur.

Het superkoelsysteem inschakelen bijv.

- vóór het inladen van grote hoeveelheden levensmiddelen.
- om dranken snel te koelen.

In- en uitschakelen

Afb. **4**

1. Selecteer het koelvak met de °C-toets.
2. Druk op de Super-toets.
De indicatie supercool is verlicht.

U hoeft het superkoelen niet uit te schakelen. Na 6 uur wordt automatisch omgeschakeld naar de temperatuur die eerder was ingesteld.

Aanwijzing

Als het superkoelsysteem is ingeschakeld kunnen de bedrijfsgeluiden toenemen.

Het VitaFresh-compartiment

De temperatuur in het verskoelcompartiment wordt rond de 0 °C gehouden. De lage temperatuur en de optimale luchtvochtigheid maken ideale omstandigheden mogelijk voor het bewaren van verse levensmiddelen.

In het verskoelcompartiment kunnen levensmiddelen tot drie keer langer vers worden gehouden dan in de normale koelzone - voor nog langere versheid en behoud van voedingsstoffen en smaak.

Groentelade

Afb. **7**

De groentelade is de optimale plaats voor het bewaren van vers fruit en verse groente. Met de vochtigheidsregelaar van de scheidingsplaat en een speciale afdichting kan de luchtvochtigheid in de groentelade worden aangepast.

De luchtvochtigheid in de groentelade kunt u instellen afhankelijk van het soort en de hoeveelheid bewaarde levensmiddelen:

- overwegend fruit en bij hoge belading – lagere luchtvochtigheid
- overwegend groente en bij gemengde belading of geringe belading – hogere luchtvochtigheid

Aanwijzingen

- Koudegevoelig fruit (bijv. ananas, bananen, papaja en citrusvruchten) en groente (bijv. aubergines, komkommers, courgettes, paprika, tomaten en aardappels) dienen voor een optimaal behoud van kwaliteit en aroma buiten de koelkast bewaard te worden op een temperatuur van circa +8 °C tot +12 °C.
- Afhankelijk van de soort levensmiddelen en de hoeveelheid kan zich condenswater vormen in de groentelade. Condenswater verwijderen met een droge doek en de luchtvochtigheid in de groentelade aanpassen met behulp van de vochtigheidsregelaar.

Verskoellade

Afb. **11**/26

Het klimaat in verskoellade biedt ideale omstandigheden voor het bewaren van vis, vlees, worst, kaas en melk.

Bewaartijden (bij 0 °C)

Afhankelijk van de kwaliteit op het moment van inkoop	
Verse vis, zeevruchten	max. 3 dagen
Gevogelte, vlees (gekookt/gebraden)	max. 5 dagen
Rundvlees, varkensvlees, lamsvlees, worstwaren (broodbeleg)	max. 7 dagen
Geroekte vis, broccoli	max. 14 dagen
Sla, venkel, abrikozen, pruimen	max. 21 dagen
Zachte kaas, yoghurt, kwark, karnemelk, bloemkool	max. 30 dagen

Diepvriesruimte

De diepvriesruimte gebruiken

- voor het opslaan van diepvriesproducten,
- om ijsblokjes te maken,
- om levensmiddelen in te vriezen.

Aanwijzing

Let erop dat de deur van het diepvriesruimte goed gesloten is! Bij een open deur ontdooien de diepvrieswaren. In de diepvriesruimte vormt zich veel ijs. Bovendien: energieverstrooming door te hoog stroomverbruik!

Maximale invriescapaciteit

Gegevens over de maximale invriescapaciteit binnen 24 uur vindt u op het typeplaatje. Afb. **12**

Voorwaarden voor max. invriesvermogen

- Supervriezen inschakelen voordat u de verse levensmiddelen aanbrengt (zie hoofdstuk „Supervriezen”).
- Houders eruit nemen, levensmiddelen rechtstreeks op het legplateau en de bodem van het vriesvak stapelen.
- Grote hoeveelheden levensmiddelen bij voorkeur invriezen in het bovenste vak. Daar worden ze heel snel en daardoor voorzichtig ingevroren.

Invriezen en opslaan

Inkopen van diepvriesproducten

- De verpakking mag niet beschadigd zijn.
- Neem de houdbaarheidsdatum in acht.
- De temperatuur in de verkoop-koelkast moet -18 °C of kouder zijn.
- De diepvriesproducten liefst in een koeltas transporteren en snel in de diepvriesruimte leggen.

Attentie bij het inruimen

- Grote hoeveelheden levensmiddelen bij voorkeur in de bovenste diepvrieslade invriezen. Daar worden ze heel snel en daardoor voorzichtig ingevroren.
- De levensmiddelen naast elkaar in de vakken of diepvriesladen leggen.

Aanwijzing

De vers in te vriezen levensmiddelen mogen niet met reeds ingevroren levensmiddelen in aanraking komen. Zo nodig de diepgevroren levensmiddelen in de diepvrieslades omstapelen.

- Voor een goede luchtcirculatie in het apparaat de diepvrieslade tot aan de aanslag inschuiven.

Kleinere hoeveelheden levensmiddelen invriezen

In het hoofdstuk Automatisch supervriezen leest u hoe u kleinere hoeveelheden levensmiddelen op de snelste manier in kunt vriezen.

Verse levensmiddelen invriezen

Gebruik uitsluitend verse levensmiddelen.

Om de voedingswaarde, het aroma en de kleur zo goed mogelijk te behouden, dient groente geblancheerd te worden voordat het wordt ingevroren. Bij aubergines, paprika's, courgettes en asperges is blancheren niet noodzakelijk.

Literatuur over invriezen en blancheren vindt u in de boekhandel.

Aanwijzing

Al ingevroren levensmiddelen mogen niet met de nog in te vriezen levensmiddelen in aanraking komen.

- Geschikt om in te vriezen: Bakwaren, vis en zeevruchten, vlees, wild, gevogelte, groente, fruit, kruiden, gepelde eieren, melkproducten zoals kaas, boter en kwark, bereide gerechten en kliekjes zoals soep, eenpansgerechten, gaar vlees en gare vis, aardappelgerechten, ovenschotels en zoete toetjes.
- Niet geschikt om in te vriezen: Groentesoorten die meestal rauw worden gegeten, zoals kropsla en radijsjes, ongepelde eieren, wijndruiven, hele appels, peren en perziken, hardgekookte eieren, yoghurt, dikke zure melk, zure room, crème fraîche en mayonaise.

Diepvrieswaren verpakken

De levensmiddelen luchtdicht verpakken zodat ze niet uitdrogen of hun smaak verliezen.

1. Levensmiddelen in de verpakking leggen.

2. Lucht eruit drukken.
3. Het geheel van een goede sluiting voorzien.
4. Vermeld op de pakjes inhoud en invriesdatum.

Voor verpakking geschikt:

Kunststof-, polyetheen- en aluminiumfolie, diepvriesdozen. Deze producten zijn in de handel verkrijgbaar.

Niet geschikt voor verpakking:

Inpakpapier, perkamentpapier, cellofaan, afvalzakken en gebruikte boodschappentasjes.

Als sluiting geschikt:

elastiekjes, clips van kunststof, touwtjes, koudebestendig plakband e.d.

Zakjes en wrapfolie van polyethyleen (PE) kunt u sealen met een folie-sealer.

Houdbaarheid van de diepvrieswaren

De houdbaarheid is afhankelijk van het soort levensmiddelen.

Op een temperatuur van -18 °C:

- Vis, worst, klaargemaakte gerechten, brood en banket:
tot 6 maanden.
- Kaas, gevogelte, vlees:
tot 8 maanden.
- Groente, fruit:
tot 12 maanden.

Supervriezen

Levensmiddelen dienen zo snel mogelijk tot in de kern te bevriezen, om vitamines, voedingswaarde, uiterlijk en smaak te behouden.

Het apparaat werkt na inschakeling van het supervriezen continu. De temperaturen van de diepvriescompartimenten liggen duidelijk lager dan tijdens de normale werking.

Supervriezen inschakelen

Afhankelijk van de in te vriezen hoeveelheid levensmiddelen kunt u het supervriezen op verschillende manieren gebruiken.

Aanwijzing

Als het supervriessysteem is ingeschakeld kunnen de bedrijfsgeluiden toenemen.

Automatisch supervriezen

Kleinere hoeveelheden levensmiddelen bevriezen het snelst als u ze als volgt invriest:

- in de onderste diepvrieslade
- links

Het automatisch supervriezen schakelt bij het invriezen van warme levensmiddelen automatisch in.

Handmatig supervriezen

Afb. **4**

Vries grote hoeveelheden levensmiddelen bij voorkeur in in het bovenste vak. Daar worden ze heel snel en daardoor voorzichtig ingevroren.

Schakel enkele uren voordat u verse levensmiddelen invriest het supervriezen in, om een ongewenste temperatuurstijging te voorkomen.

Als u het max. invriesvermogen wilt gebruiken, dient u 24 uur vóór het invriezen van de verse waar het supervriezen in te schakelen.

1. Met de °C-toets de zone diepvriescompartiment selecteren.
2. Druk op de Super-toets.
De indicatie superfreeze is verlicht.

Supervriezen uitschakelen

Afb. **4**

1. Met de °C-toets de zone diepvriescompartiment selecteren.
2. Druk op de Super-toets.

De indicatie superfreeze verdwijnt.

Het supervriezen is nu uitgeschakeld.

Na afloop van het supervriezen schakelt het apparaat automatisch over op de normale werking.

- Bij het automatisch supervriezen: zodra de in te vriezen kleinere hoeveelheid levensmiddelen bevroren is.
- Bij het handmatig supervriezen: na ca. 2 ½ dag.

Ontdooien van diepvrieswaren

Afhankelijk van soort en bereidingswijze van de levensmiddelen kunt u kiezen uit de volgende mogelijkheden:

- bij omgevingstemperatuur
- in de koelkast
- in de elektrische oven, met/zonder heteluchtventilator
- in de magnetron

Attentie

Half of geheel ontdooide diepvrieswaren niet opnieuw invriezen. Pas na het koken of braden tot een kant-en-klaargerecht kunnen ze opnieuw worden ingevroren.

De maximale bewaartijd wordt hierdoor bekort.

Uitvoering

Legplateaus en voorraadvakken

U kunt de legplateaus en de voorraadvakken in de deur naar wens verplaatsen. Legplateau naar voren trekken, iets laten zakken en aan de zijkant uitzwenken. Voorraadvak iets optillen en eruit halen.

Speciale uitvoering

(niet bij alle modellen)

Boter en kaasvak

Door een lichte druk in het midden van de klep gaat het botervak open.

Om schoon te maken het botervak van onderen iets optillen en eruit halen.

Ontbijtset

Afb. **5**

De bakjes van de ontbijtset kunnen afzonderlijk eruit genomen en gevuld worden.

U kunt de ontbijtset eruit nemen om deze te vullen of leeg te maken. Daartoe de ontbijtset optillen en eruit trekken. De houder van de bakjes kunt u verschuiven.

Flessenrek

Afb. **6**

In de flessenrek kunnen flessen veilig worden bewaard.

Ijsbakje

Afb. **11**

1. Ijsbakje voor $\frac{3}{4}$ met drinkwater vullen en in de diepvriesruimte zetten.
2. Het vastgevroren ijsbakje alleen met een bot voorwerp losmaken (steel van een lepel).
3. Om de ijsblokjes los te maken: het ijsbakje iets verbuigen of kort onder stromend water houden.

Diepvrieskalender

Afb. **10**

Om kwaliteitsvermindering van de diepvriesproducten te voorkomen, dient u de opslagduur niet te overschrijden. De cijfers bij de symbolen geven in maanden de toelaatbare bewaartijd voor de diepvrieswaren aan. Neem bij gewone diepvriesproducten de productie- of houdbaarheidsdatum in acht.

Koude-accu

De koude-accu vertraagt bij het uitvallen van de stroom of bij een storing het verwarmen van de opgeslagen diepvrieswaren. De langste opslagtijd wordt bereikt wanneer u het koelelement in het bovenste vak op de levensmiddelen legt.

De koude-accu kan ook voor het tijdelijk koelhouden van levensmiddelen (bijv. in een koeltas) eruit genomen worden.

Sticker "OK"

(niet bij alle modellen)

Met de sticker "OK" kunt u controleren of in het koelvak de voor de levensmiddelen aanbevolen veilige temperatuurbereiken $+4$ °C of kouder bereikt zijn. Als de sticker niet "OK" aangeeft, moet de temperatuur stapsgewijs worden verlaagd.

Aanwijzing

Na ingebruikneming van het apparaat kan het 12 uur duren voordat de ingestelde temperatuur is bereikt.



Correcte instelling

Apparaat uitschakelen en buiten werking stellen

Apparaat uitschakelen

Toets "+" 10 seconden ingedrukt houden.

Koelmachine wordt uitgeschakeld.

Apparaat buiten werking stellen

Als u het apparaat langere tijd niet gebruikt:

1. De stekker uit het stopcontact trekken of de zekering uitschakelen.
2. Apparaat reinigen.
3. Deuren van het apparaat open laten.

Aanwijzing

Om schade aan het apparaat te voorkomen, moeten de deuren van het apparaat zo ver zijn geopend, dat ze vanzelf open blijven staan. Klem geen voorwerpen in de deur om deze open te houden.

Ontdooien

Koelcompartiment

Wanneer het apparaat in bedrijf is, vormen zich dooiwaterdruppels of rijp op de achterwand van de koelruimte. Omdat de achterwand automatisch ontdooit, is het niet nodig om de rijp of de dooiwaterdruppels te verwijderen.

Diepvriesruimte

Door het volledig automatische NoFrost-systeem blijft de vriesruimte ijsvrij. Ontdooien is overbodig.

Schoonmaken van het apparaat



Attentie

- Gebruik geen schoonmaak of oplosmiddelen die zand, chloride of zuren bevatten.
- Geen schurende of krassende sponsjes gebruiken. Op de metalen oppervlakken kan corrosie ontstaan.
- De legplateaus en voorraadvakken mogen niet in de afwasmachine gereinigd worden. Ze kunnen vervormen!

Het reinigingswater mag niet in de volgende gedeelten komen:

- Bedieningselementen
- Verlichting
- Ventilatieopeningen
- Openingen in de scheidingsplaat

Ga als volgt te werk:

1. De stekker uit het stopcontact trekken of de zekering uitschakelen.
2. Diepvrieswaren verwijderen en bewaren op een koele plaats. De koude-accu (indien aanwezig) op de levensmiddelen leggen.

- Het spoelwater mag niet in de bedieningselementen, verlichting, ventilatieopeningen of in de openingen van de scheidingsplaat komen!

Het apparaat schoonmaken met een zachte doek en lauw water met een scheutje pH-neutraal afwasmiddel.

- Deurafdichting alleen met schoon water schoonmaken en grondig droogwrijven.
- Na het schoonmaken het apparaat weer aansluiten.
- Diepvrieswaren opnieuw in het diepvriesvak leggen.

Uitrusting

Voor het reinigen kunnen alle variabele onderdelen van het apparaat worden verwijderd.

Aanwijzing

De scheidingsplaat tussen koelcompartiment en VitaFresh-compartiment is vast ingebouwd. Om te voorkomen dat het apparaat wordt beschadigd, mag deze plaat alleen door de servicedienst of geautoriseerde vaklui worden verwijderd.

Legplateaus uit de deur nemen

Afb. **3**

Legplateaus optillen en verwijderen.

Glasplateaus eruit halen

De glasplateaus naar voren trekken en verwijderen.

Reservoir verwijderen

Afb. **8**

De lade geheel uittrekken en door optillen losmaken van de bevestiging.

Aanbrengen door de lade op de rails te plaatsen en in te schuiven. De lade klikt vast door hem omlaag te drukken.

Diepvrieslade verwijderen

Afb. **9**

Diepvriesladen tot aan de aanslag uittrekken, vooraan optillen en verwijderen.

Verlichting (LED)

Het apparaat is voorzien van een onderhoudsvrije LED verlichting.

Reparaties aan deze verlichting mogen alleen door de Servicedienst of een erkend vakman worden uitgevoerd.

Energie besparen

- Het apparaat in een droge, goed te ventileren ruimte plaatsen! Het apparaat niet direct in de zon of in de buurt van een warmtebron plaatsen zoals een verwarmingsradiator of een fornuis.
Gebruik eventueel een isolatieplaat.
- Warme gerechten en dranken eerst laten afkoelen, daarna in het apparaat plaatsen.
- Diepvrieswaren in de koelruimte leggen om ze te ontdooien en de kou van de diepvrieswaren gebruiken om andere levensmiddelen te koelen.
- Deuren van het apparaat zo kort mogelijk openen.
- Voor een zo laag mogelijk energieverbruik: aan de zijkanten enige afstand tot de wand aanhouden.
- De ordening van de uitrustingsdelen heeft geen invloed op de energieopname van het apparaat.

Bedrijfsgeluiden

Aanwijzing

Als het supervriezen is ingeschakeld, kunnen de bedrijfsgeluiden toenemen.

Heel normale geluiden

Brommen

De motoren lopen (bijv. koelaggregaten, ventilator). Bij hogere omgevingstemperaturen kunnen de bedrijfsgeluiden toenemen.

Borrelen, zoemen of gorgelen

Koelmiddel stroomt door de buizen.

Klikgeluiden

Motor, schakelaar of magneetventielen schakelen in/uit.

Knakkende geluiden

Het automatische ontdooisysteem treedt in werking.

Voorkomen van geluiden

Het apparaat staat niet waterpas

Het apparaat met behulp van een waterpas stellen. Gebruik hiervoor de schroefvoetjes of leg iets onder het apparaat.

Het apparaat staat tegen een ander meubel of apparaat

Het apparaat van het meubel of apparaat ernaast wegschuiven.

Reservoirs of draagplateaus wiebelen of klemmen

Controleer de delen die eruit gehaald kunnen worden en zet ze eventueel opnieuw in het apparaat.

Flessen of serviesgoed raken elkaar

De flessen of het serviesgoed los van elkaar zetten.

Kleine storingen zelf verhelpen

Voordat u de hulp van de Servicedienst inroept:

Controleer eerst of u aan de hand van de volgende punten de storing kunt verhelpen.

Als u om een monteur vraagt, en het blijkt dat hij alleen maar een advies (bijv. over de bediening of het onderhoud van het apparaat) hoeft te geven om de storing te verhelpen, dan moet u, ook in de garantietijd, de volledige kosten van dat bezoek betalen!

Storing	Eventuele oorzaak	Oplossing
De temperatuur wijkt erg af van de instelling.		In sommige gevallen is het voldoende om het apparaat gedurende 5 minuten uit te schakelen. Als de temperatuur te warm is: na enkele uren controleren of de temperatuur de temperatuurinstelling genaderd is. Als de temperatuur te koud is: de volgende dag de temperatuur nogmaals controleren.

Storing	Eventuele oorzaak	Oplossing
De verlichting functioneert niet.	De LED verlichting is kapot.	Zie hoofdstuk „Verlichting (LED)”.
	De deur stond te lang open. De verlichting wordt na ca. 10 minuten uitgeschakeld.	Na het sluiten en openen van de deur brandt de verlichting weer.
Geen enkele indicatie brandt.	Stroomuitval; de zekering is uitgeschakeld; de stekker zit niet goed in het stopcontact.	Stekker in het stopcontact steken. Controleer of er stroom is. Controleer de zekeringen.
In het koelcompartiment of het VitaFresh-compartiment is het te koud.		Stel een hogere temperatuur voor het koelcompartiment in.
		Stel een hogere temperatuur voor het VitaFresh-compartiment in.
De temperatuur in de diepvriesruimte is te warm.	De deur van het apparaat werd te vaak geopend.	Deur van het apparaat niet onnodig openen.
	De be en ontluuchtingsopeningen zijn afgedekt.	Afdekkingen verwijderen.
	Invriezen van grotere hoeveelheden verse levensmiddelen.	Max. invriescapaciteit niet overschrijden.
Het apparaat koelt niet, de temperatuurindicatie en de verlichting branden.	Het presentatielicht is ingeschakeld.	De °C-toets en insteltoets + 5 seconden ingedrukt houden tot er een bevestigingssignaal klinkt. Bij het loslaten van de toetsen wordt een andere bevestigingstoon weergegeven. Controleer na enige tijd of het apparaat koelt.
De zijwanden van het apparaat zijn warm.	In de zijwanden lopen buizen die tijdens het koelproces warm worden.	Dat is normaal voor het apparaat, en geen storing. Meubels die tegen het apparaat staan, worden niet beschadigd door deze warmte.

Storing	Eventuele oorzaak	Oplossing
De deur van de diepvriesruimte stond te lang open; de temperatuur wordt niet meer bereikt.	Er zit zo veel ijs op de verdamper dat het NoFrost-systeem niet meer volautomatisch ontdooit.	<p>Om de verdamper te ontdooven: de laden met diepvrieswaren eruit halen en goed geïsoleerd op een koele plaats bewaren.</p> <p>Apparaat uitschakelen en van de wand wegschuiven. Deur van het apparaat open laten.</p> <p>Na ca. 20 minuten begint het dooiwater in de dooiwateropvangschaal aan de achterwand van het apparaat te lopen.</p> <p>Om te voorkomen dat de dooiwateropvangschaal overloopt: het dooiwater met een spons opnemen.</p> <p>Als er geen dooiwater meer in de opvangschaal loopt, is de verdamper ontdooid. Binnenkant van de diepvriesruimte schoonmaken. Het apparaat weer in werking stellen.</p>
Automatisch supervriezen schakelt niet in.		Het apparaat beslist zelfstandig of het automatische supervriezen nodig is en schakelt deze functie automatisch in of uit.
<p>Volgende instellingen zijn uitgeschakeld:</p> <ul style="list-style-type: none"> ■ Akoestische signalen ■ Binnenverlichting ■ Meldingen op de display ■ Automatisch supervriezen <p>De achtergrondverlichting van de display is verminderd.</p> <p>Toetsen zijn geblokkeerd.</p>	Sabbath-modus is ingeschakeld.	De toets super gedurende 15 seconden indrukken.

Zelftest apparaat

Het apparaat beschikt over een automatisch zelftestprogramma dat de oorzaken van storingen aangeeft die alleen door de Servicedienst verholpen kunnen worden.

Zelftest starten

1. Apparaat uitschakelen en 5 minuten wachten.
2. Apparaat inschakelen en binnen de eerste 10 seconden de °C-toets en de insteltoets “-” gedurende 3-5 seconden ingedrukt houden, tot er een geluidssignaal klinkt.

Het zelftestprogramma start.

Wanneer de zelftest is voltooid en er tweemaal een geluidssignaal klinkt, is uw apparaat in orde.

Als er 5 geluidssignalen klinken, is er sprake van een fout. Neem contact op met de servicedienst.

Zelftest apparaat beëindigen

Na afloop van het programma schakelt het apparaat weer over op het normale gebruik.

Klantenservice

Adres en telefoonnummer van de Servicedienst in uw omgeving kunt u vinden in het telefoonboek of in de meegeleverde brochure met service-adressen. Geef aan de servicedienst het productnummer (E-Nr.) en het serienummer (FD-Nr.) van het apparaat op.

U vindt deze gegevens op het typeplaatje. Afb. **12**

Door vermelding van het fabricaat- en productnummer kunt u onnodige voorrijdkosten vermijden. Zo bespaart u zich de daarmee verbonden meerkosten.

Verzoek om reparatie en advies bij storingen

De contactgegevens in alle landen vindt u in de bijgesloten lijst met Servicedienstadressen.

NL 088 424 4010

B 070 222 141

Υποδείξεις ασφαλείας και προειδοποιητικές υποδείξεις

Προτού θέσετε τη συσκευή σε λειτουργία

Διαβάστε με προσοχή τις οδηγίες χρήσης και τοποθέτησης! Αυτές περιέχουν σημαντικές πληροφορίες για την εγκατάσταση, τη χρήση και τη συντήρηση της συσκευής.

Ο κατασκευαστής δεν αναλαμβάνει καμία ευθύνη για τυχόν βλάβες, αν δεν προσεχθούν οι υποδείξεις και προειδοποιήσεις που δίνονται στις οδηγίες χρήσης. Φυλάξτε όλα τα έγγραφα αυτά για μετέπειτα χρήση και κάποιον τυχόν μετέπειτα χρήστη.

Τεχνική ασφάλεια



Κίνδυνος πυρκαγιάς

Στους σωλήνες του κυκλώματος ψύξης ρέει σε μικρή ποσότητα το φιλικό προς το περιβάλλον αλλά εύφλεκτο ψυκτικό μέσο (R600a). Αυτό δεν είναι επιβλαβές για το στρώμα του όζοντος και δεν ενισχύει το φαινόμενο του θερμοκηπίου. Εάν εξέλθει ψυκτικό μέσο, μπορεί να τραυματίσει τα μάτια ή να αναφλεγεί.

Σε περίπτωση ζημιάς:

- αποφεύγετε την ανοιχτή φλόγα ή πηγές ανάφλεξης,
- αερίζετε για μερικά λεπτά καλά τον χώρο,
- θέτετε τη συσκευή εκτός λειτουργίας και τραβάτε το φιν από την πρίζα,
- Καλέστε την Υπηρεσία τεχνικής εξυπηρέτησης των πελατών μας.

Όσο περισσότερο ψυκτικό μέσο περιέχει μία συσκευή, τόσο μεγαλύτερος πρέπει να είναι ο χώρος, μέσα στον οποίο βρίσκεται αυτή. Σε πολύ μικρούς χώρους είναι δυνατό σε περίπτωση διαρροής ψυκτικού μέσου να σχηματιστεί εύφλεκτο μίγμα αερίου-αέρα. Ανά 8 g του ψυκτικού μέσου πρέπει να υπολογιστεί τουλάχιστον 1 m³ χώρου τοποθέτησης. Την ποσότητα του ψυκτικού μέσου της συσκευής σας θα την βρείτε στην πινακίδα τύπου στο εσωτερικό της συσκευής σας.

Κατά την τοποθέτηση της συσκευής προσέξτε, να μη μαγκωθεί ή να μην τσακιστεί το καλώδιο σύνδεσης.

Όταν το καλώδιο σύνδεσης αυτής της συσκευής υποστεί ζημιά, πρέπει να αντικατασταθεί από τον κατασκευαστή, την υπηρεσία εξυπηρέτησης πελατών ή από ένα αντίστοιχα ειδικευμένο άτομο. Οι μη ενδεδειγμένες εγκαταστάσεις και επισκευές μπορούν να θέσουν τον χρήστη σε σοβαρό κίνδυνο.

Οι επισκευές επιτρέπεται να εκτελούνται μόνον από τον κατασκευαστή, την υπηρεσία τεχνικής εξυπηρέτησης πελατών ή παρόμοια καταρτισμένο άτομο.

Επιτρέπεται να χρησιμοποιούνται μόνον γνήσια εξαρτήματα του κατασκευαστή. Μόνο για αυτά τα εξαρτήματα ο κατασκευαστής εγγυάται, ότι αυτά πληρούν τις απαιτήσεις ασφαλείας.

Μη χρησιμοποιείτε πολύμπριζα, καλώδια επέκτασης (παλαντέζες) ή προσαρμογείς.



Κίνδυνος πυρκαγιάς

Τα φορητά πολύμπριζα ή τα φορητά τροφοδοτικά μπορεί να υπερθερμανθούν και να προκαλέσουν πυρκαγιά. Μην τοποθετείτε κανένα φορητό πολύμπριζο ή φορητό τροφοδοτικό πίσω από την συσκευή.

Κατά τη χρήση

- Μη χρησιμοποιήσετε ποτέ ηλεκτρικές συσκευές εντός της συσκευής (π.χ. θερμάστρες, ηλεκτρικές παγομηχανές κτλ.). Κίνδυνος έκρηξης!
- Ποτέ μη χρησιμοποιείτε για την απόψυξη ή τον καθαρισμό της συσκευής ατμοκαθαριστή! Ο ατμός μπορεί να διεισδύσει σε ηλεκτρικά μέρη και να προκαλέσει βραχυκύκλωμα. Κίνδυνος ηλεκτροπληξίας!
- Εκτός από τις οδηγίες του κατασκευαστή μη λαμβάνετε κανένα πρόσθετο μέτρο, για να επιταχύνετε την απόψυξη. Κίνδυνος έκρηξης!
- Μη χρησιμοποιείτε μυτερά ή αιχμηρά αντικείμενα, για την αφαίρεση πάχνης και στρωμάτων πάγου. Θα μπορούσατε να προκαλέσετε έτσι ζημιά στους σωλήνες του ψυκτικού μέσου. Το εκτοξευόμενο προς τα έξω ψυκτικό μέσο μπορεί να αναφλεγεί ή να οδηγήσει σε τραυματισμούς των ματιών.
- Μην αποθηκεύετε μέσα στη συσκευή προϊόντα με εύφλεκτα προωθητικά αέρια (π.χ. κουτιά σπρέι) και εκρηκτικές ύλες. Κίνδυνος έκρηξης!

- Μη χρησιμοποιείτε τις βάσεις, τα συρταρωτά εξαρτήματα, τις πόρτες κτλ. ως σκαλοπάτια ή στηρίγματα.
- Για την απόψυξη και τον καθαρισμό τραβήξτε το φιν από την πρίζα ή κατεβάστε την ασφάλεια. Τραβήξτε από το φιν, όχι από το καλώδιο σύνδεσης στο δίκτυο.
- Οινοπνευματώδη ποτά με μεγάλο ποσοστό περιεκτικότητας σε αλκοόλη πρέπει να αποθηκεύονται μόνον καλά κλεισμένα και σε όρθια θέση.
- Μη λερώσετε με λάδι ή λίπος τα πλαστικά μέρη και την τσιμούχα της πόρτας. Διαφορετικά τα πλαστικά μέρη και η τσιμούχα της πόρτας γίνονται πορώδη.
- Μην καλύπτετε και μην τοποθετείτε ποτέ αντικείμενα μπροστά από τα ανοίγματα αερισμού και εξαερισμού της συσκευής.
- Μη βάζετε ποτέ στο στόμα σας κατεψυγμένα τρόφιμα αμέσως μετά την αφαίρεσή τους από τον χώρο κατάψυξης. Κίνδυνος κρουοπαγημάτων!
- Μην αποθηκεύετε στον χώρο κατάψυξης υγρά σε φιάλες και κουτιά (ιδιαίτερα ανθρακούχα ποτά). Οι φιάλες και τα κουτιά μπορούν να σπάσουν!

■ **Αποφυγή κινδύνων για παιδιά και άτομα που βρίσκονται σε κίνδυνο:**

Σε κίνδυνο βρίσκονται τα παιδιά και άτομα με περιορισμένες σωματικές και φυσικές ικανότητες ή με περιορισμένη αντίληψη καθώς και άτομα, τα οποία δεν έχουν επαρκείς γνώσεις για τον ασφαλή χειρισμό της συσκευής.

Βεβαιωθείτε, ότι τα παιδιά και τα ευάλωτα άτομα έχουν κατανοήσει τους κινδύνους.

Κάποιο άτομο υπεύθυνο για την ασφάλεια πρέπει να επιβλέπει ή να καθοδηγεί στη συσκευή τα παιδιά και τα άτομα που βρίσκονται σε κίνδυνο.

Μόνο παιδιά άνω των 8 ετών επιτρέπεται να χρησιμοποιούν τη συσκευή.

Κατά τον καθαρισμό και τη συντήρηση τα παιδιά πρέπει να επιβλέπονται.

Μην αφήνετε ποτέ να παίζουν τα παιδιά με τη συσκευή.

- Αποφεύγετε να κρατάτε για μεγάλο διάστημα στα χέρια σας κατεψυγμένα τρόφιμα, πάγο ή τους σωλήνες του εξατμιστή κτλ. Κίνδυνος κρουοπαγημάτων!

Παιδιά στο νοικοκυριό

- Μην αφήσετε να περιέλθουν στα χέρια παιδιών η συσκευασία και τα μέρη της. Υπάρχει κίνδυνος ασφυξίας από τα χαρτόνια που διπλώνουν και τα λεπτά πλαστικά φύλλα!
- Η συσκευή δεν είναι παιχνίδι για παιδιά!
- Σε συσκευή με κλειδαριά πόρτας: Φυλάτε το κλειδί σε μέρος απρόσιτο για τα παιδιά!

Γενικές διατάξεις

Η συσκευή είναι κατάλληλη

- για την ψύξη και την κατάψυξη τροφίμων,
- για την παρασκευή παγοκύβων (παγάκια).

Η παρούσα συσκευή προορίζεται για οικιακή χρήση στον ιδιωτικό τομέα και σε σπιτικό περιβάλλον.

Ο ψυκτικός κύκλος έχει υποβληθεί σε έλεγχο στεγανότητας.

Η παρούσα συσκευή ανταποκρίνεται στις σχετικές διατάξεις ασφαλείας για ηλεκτρικές συσκευές και φέρει αντιπαρασιτική προστασία.

Αυτή η συσκευή προορίζεται για χρήση μέχρι ένα μέγιστο ύψος 2.000 μέτρων πάνω από την επιφάνεια της θάλασσας.

Υποδείξεις απόσυρσης

Απόσυρση της συσκευασίας

Η συσκευασία προστατεύει τη συσκευή σας από ζημιές κατά τη μεταφορά. Όλα τα χρησιμοποιούμενα υλικά συσκευασίας είναι αβλαβή για το περιβάλλον και μπορούν να ξαναχρησιμοποιηθούν. Παρακαλούμε να συντελέσετε κι εσείς στην προστασία του περιβάλλοντος και ν' αποσύρετε τη συσκευασία με τρόπο αβλαβή για το περιβάλλον.

Για τους επίκαιρους τρόπους απόσυρσης παρακαλείσθε να ζητήσετε πληροφορίες από το ειδικό κατάστημα, από το οποίο αγοράσατε τη συσκευή ή από τη Δημοτική ή Κοινοτική Αρχή της περιοχής σας.

Απόσυρση της παλιάς συσκευής

Οι παλιές συσκευές δεν αποτελούν άχρηστα απορρίμματα! Με την απόσυρσή τους σύμφωνα με τους κανονισμούς για την προστασία του περιβάλλοντος μπορούν να επαναποκτηθούν πολύτιμες πρώτες ύλες.



Αυτή η συσκευή χαρακτηρίζεται σύμφωνα με την ευρωπαϊκή οδηγία 2012/19/ΕΕ περί ηλεκτρικών και ηλεκτρονικών συσκευών (waste electrical and electronic equipment - WEEE).

Η οδηγία προκαθορίζει τα πλαίσια για μια απόσυρση και αξιοποίηση των παλιών συσκευών με ισχύ σ' όλη την ΕΕ.

Προειδοποίηση

Σε παλιές συσκευές που δεν χρησιμοποιούνται πλέον

1. Τραβάτε το φισ από την πρίζα.
2. Κόψτε το καλώδιο σύνδεσης στο δίκτυο του ρεύματος και απομακρύνετε το μαζί με το φισ.
3. Μη βγάλετε τα ράφια και τα δοχεία, ώστε να μην μπορούν να μπουν εύκολα μέσα στη συσκευή τα παιδιά!
4. Μην αφήνετε τα παιδιά να παίζουν με την άχρηστη παλιά συσκευή. Κίνδυνος ασφυξίας!

Οι ψυκτικές συσκευές περιέχουν ψυκτικά μέσα και στη μόνωση αέρια. Τα ψυκτικά μέσα και τα αέρια απαιτούν απόσυρση από τον ειδικό. Προσέξτε να μην καταστραφούν οι σωληνώσεις της κυκλοφορίας του ψυκτικού μέσου, μέχρι να παραληφθεί αυτή για την ανάλογη, αβλαβή για το περιβάλλον απόσυρση.

Συνοδεύουν τη συσκευή

Μετά το ξεπακετάρισμα ελέγξτε όλα τα μέρη για ενδεχόμενες ζημιές μεταφοράς.

Σε περίπτωση παραπόνων απευθυνθείτε στο κατάστημα, από το οποίο αγοράσατε τη συσκευή ή στην υπηρεσία τεχνικής εξυπηρέτησης των πελατών μας.

Η παράδοση αποτελείται από τα εξής μέρη:

- Ανεξάρτητη συσκευή
- Εξοπλισμός (ανάλογα με το μοντέλο)
- Σακούλα με υλικά τοποθέτησης
- Οδηγίες χρήσης
- Οδηγίες τοποθέτησης
- Φυλλάδιο με τις υπηρεσίες τεχνικής εξυπηρέτησης πελατών
- Επισυναπτόμενο φύλλο εγγύησης
- Πληροφορίες σχετικά με την κατανάλωση ενέργειας και τους θορύβους

Τόπος τοποθέτησης

Ως τόπος τοποθέτησης είναι κατάλληλος κάθε στεγνός, αεριζόμενος χώρος.

Ο χώρος τοποθέτησης δεν πρέπει να είναι άμεσα εκτεθειμένος στην ηλιακή ακτινοβολία ούτε να βρίσκεται κοντά σε πηγή θερμότητας όπως κουζίνα, καλοριφέρ κτλ. Αν η τοποθέτηση δίπλα σε πηγή θερμότητας είναι αναπόφευκτη, χρησιμοποιήστε κατάλληλη μονωτική πλάκα ή τηρήστε τις ακόλουθες ελάχιστες αποστάσεις από την πηγή θερμότητας:

- Από ηλεκτρικές κουζίνες και κουζίνες αερίου 3 cm.
- Από κουζίνες πετρελαίου ή κάρβουνου 30 cm.

Το δάπεδο στον τόπο τοποθέτησης δεν επιτρέπεται να υποχωρεί, ενισχύστε ενδεχομένως το δάπεδο. Αντισταθμίστε ενδεχόμενες ανωμαλίες του δαπέδου τοποθετώντας κάτω από τη συσκευή κατάλληλο υπόθεμα.

Απόσταση από τον τοίχο

Τοποθετήστε τη συσκευή έτσι, ώστε να εξασφαλίζεται μια γωνία ανοίγματος της πόρτας 90°.

Προσέχετε τη θερμοκρασία και τον αερισμό του χώρου

Θερμοκρασία δωματίου

Η συσκευή είναι κατασκευασμένη για συγκεκριμένη κατηγορία κλίματος. Ανάλογα με την κατηγορία κλίματος η συσκευή μπορεί να λειτουργήσει στις ακόλουθες θερμοκρασίες δωματίου.

Η κατηγορία κλίματος υπάρχει στην πινακίδα τύπου της συσκευής. Εικόνα **12**

Κατηγορία κλίματος	Επιτρεπτή θερμοκρασία χώρου
SN	+10 °C έως 32 °C
N	+16 °C έως 32 °C
ST	+16 °C έως 38 °C
T	+16 °C έως 43 °C

Υπόδειξη

Η συσκευή λειτουργεί σωστά εντός των ορίων θερμοκρασίας περιβάλλοντος της αναφερόμενης κλιματικής κλάσης. Αν κάποια συσκευή της κλιματικής κλάσης SN λειτουργεί σε χαμηλότερες θερμοκρασίες περιβάλλοντος, δεν μπορούν να αποκλειστούν ζημιές στη συσκευή μέχρι τη θερμοκρασία των +5 °C.

Αερισμός

Εικόνα 2

Ο αέρας στο οπίσθιο και τα πλαϊνά τοιχώματα της συσκευής ζεσταίνεται. Ο ζεσταμένος αέρας πρέπει να μπορεί να διαφεύγει ελεύθερα. Διαφορετικά το ψυκτικό μηχανήμα πρέπει να λειτουργήσει με μεγαλύτερη ισχύ, πράγμα το οποίο αυξάνει την κατανάλωση του ρεύματος. Γι' αυτό: Μην καλύπτετε ποτέ ούτε να τοποθετείτε αντικείμενα μπροστά από τ' ανοίγματα αερισμού και εξαερισμού!

Σύνδεση της συσκευής

Μετά την τοποθέτηση της συσκευής περιμένετε τουλάχιστον 1 ώρα, μέχρι να θέσετε τη συσκευή σε λειτουργία. Κατά τη μεταφορά μπορεί να συμβεί να μεταβεί το λάδι, που περιέχεται στον συμπυκνωτή, στο ψυκτικό σύστημα.

Πριν τη θέση για πρώτη φορά σε λειτουργία καθαρίστε τον εσωτερικό χώρο της συσκευής (βλ. Καθαρισμός της συσκευής).

Ηλεκτρική σύνδεση

Η πρίζα πρέπει να βρίσκεται κοντά στη συσκευή και να είναι προσιτή επίσης μετά την εγκατάσταση της συσκευής.

Προειδοποίηση

Κίνδυνος ηλεκτροπληξίας!

Σε περίπτωση που το μήκος του καλωδίου σύνδεσης δεν επαρκεί, μη χρησιμοποιήσετε σε καμία περίπτωση πολύμπριζα ή καλώδια επέκτασης (παλαντζές). Σε αυτή την περίπτωση ελάτε σε επαφή με την υπηρεσία εξυπηρέτησης πελατών για εναλλακτικές λύσεις.

Η συσκευή αντιστοιχεί στην κατηγορία προστασίας I. Συνδέστε τη συσκευή σε εναλλασσόμενο ρεύμα 220–240 V/ 50 Hz μέσω μιας γειωμένης πρίζας, εγκατεστημένης σύμφωνα με τις προδιαγραφές. Η πρίζα πρέπει να είναι ασφαλισμένη με ασφάλεια 10 έως 16 A.

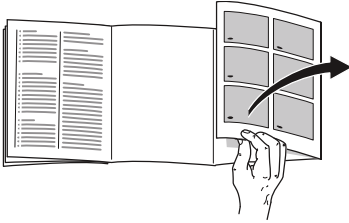
Σε συσκευές, οι οποίες λειτουργούν σε μη ευρωπαϊκές χώρες, ελέγξτε, εάν η τάση και το είδος ρεύματος που αναφέρονται, ταυτίζονται με τις τιμές του δικτύου σας. Αυτά τα στοιχεία θα τα βρείτε στην πινακίδα τύπου, εικόνα 12.

Προειδοποίηση

Η συσκευή δεν επιτρέπεται σε καμία περίπτωση να συνδεθεί σε ηλεκτρονικές πρίζες εξοικονόμησης ενέργειας.

Για τη χρήση των συσκευών μας μπορούν να χρησιμοποιηθούν μετατροπείς δικτύου και μετατροπείς ημιτόνου. Μετατροπείς δικτύου χρησιμοποιούνται στις φωτοβολταϊκές εγκαταστάσεις, οι οποίες συνδέονται απευθείας στο δημόσιο ηλεκτρικό δίκτυο. Σε μεμονωμένες εφαρμογές (π.χ. σε πλοία ή ορεινά καταφύγια και κατοικίες), οι οποίες δεν έχουν σύνδεση με το δημόσιο δίκτυο του ρεύματος πρέπει να χρησιμοποιούνται μετατροπείς ημιτόνου.

Γνωρίστε τη συσκευή



Παρακαλούμε, ανοίξτε την τελευταία σελίδα με τις απεικονίσεις. Αυτές οι οδηγίες χρήσης ισχύουν για περισσότερα μοντέλα.

Ο εξοπλισμός των μοντέλων μπορεί να ποικίλλει.

Οι απεικονίσεις είναι δυνατόν να διαφέρουν.

Εικόνα **1**

* όχι σε όλα τα μοντέλα

- A Χώρος συντήρησης
- B Χώρος VitaFresh
- C Χώρος κατάψυξης

- 1–18 Στοιχεία χειρισμού
- 19* Διαχώρισμα για βούτυρο και τυρί
- 20 Ράφι για μικρές φιάλες
- 21 Ράφι για μεγάλες φιάλες
- 22 Φωτισμός (LED)
- 23* Ράφι φιαλών
- 24* Σετ πρωινού
- 25 Διαχωριστική πλάκα με ρυθμιστή υγρασίας
- 26 Δοχείο λαχανικών
- 27 Δοχείο διατήρησης φρεσκάδας
- 28 Δοχείο κατεψυγμένων τροφίμων

Στοιχεία χειρισμού

Εικόνα **4**

- 1 **Λυχνία ένδειξης χώρου κατάψυξης**
Οι αριθμοί στη φωτεινή ράβδο αντιστοιχούν σε θερμοκρασίες του χώρου κατάψυξης σε °C.
- 2 **Ένδειξη ALARM**
Τονίζεται, όταν στον χώρο κατάψυξης επικρατεί πολύ υψηλή θερμοκρασία ή όταν η πόρτα του χώρου κατάψυξης είναι ανοιχτή για μεγάλο χρονικό διάστημα.
- 3 **Ένδειξη superfreeze**
Τονίζεται, όταν η υπερκατάψυξη βρίσκεται σε λειτουργία.
- 4 **Ένδειξη θερμοκρασίας VitaFresh**
Δείχνει τη ρυθμισμένη θερμοκρασία του θαλάμου VitaFresh.
- 5 **Ένδειξη sabbath**
Τονίζεται, όταν η λειτουργία Sabbath είναι ενεργοποιημένη.
- 6 **Ένδειξη Alarm**
Ανάβει, όταν η πόρτα του χώρου ψύξης είναι ανοιχτή για μεγάλο χρονικό διάστημα.
- 7 **Ένδειξη θερμοκρασίας χώρου συντήρησης**
Οι αριθμοί αντιστοιχούν στις ρυθμισμένες θερμοκρασίες του χώρου συντήρησης σε °C.
- 8 **Ένδειξη supercool**
Τονίζεται, όταν η υπερψύξη βρίσκεται σε λειτουργία.
- 9 **Ένδειξη vacation mode**
Τονίζεται, όταν η λειτουργία διακοπών είναι ενεργοποιημένη.

- 10 **Λειτουργία κλειδώματος πλήκτρου "lock"**
Όταν έχει ενεργοποιηθεί αυτή η λειτουργία, δεν είναι πλέον δυνατές ρυθμίσεις μέσω των στοιχείων χειρισμού.
- 11 **Πλήκτρο lock/alarm off**
Το πλήκτρο χρησιμεύει για:
- Την απενεργοποίηση του προειδοποιητικού ηχητικού σήματος (βλέπε στο κεφάλαιο "Λειτουργία συναγερμού")
 - Την ενεργοποίηση και απενεργοποίηση του κλειδώματος πλήκτρων.
- 12 **'Ενδειξη "eco mode" (λειτουργία eco)**
Τονίζεται, όταν η λειτουργία eco είναι ενεργοποιημένη.
- 13 **Πλήκτρο επιλογής περιοχής συσκευής**
Για να μπορείτε να κάνετε ρυθμίσεις για μια περιοχή της συσκευής, πατήστε επανειλημμένα το πλήκτρο επιλογής.
- 14 **'Ενδειξη ALARM**
Τονίζεται, όταν η συσκευή είναι πολύ ζεστή.
- 15 **Πλήκτρα ρύθμισης +/-**
Τα πλήκτρα χρησιμεύουν για τη ρύθμιση των θερμοκρασιών του χώρου συντήρησης και του χώρου κατάψυξης.
- 16 **Πλήκτρο super**
Χρησιμεύει για την ενεργοποίηση των λειτουργιών Υπερψύξη (χώρος συντήρησης) καθώς και Υπερκατάψυξη (χώρος κατάψυξης) (βλ. Υπερψύξη ή αντίστοιχα Υπερκατάψυξη).

- 17 **Πλήκτρο "mode"**
Για την επιλογή των ειδικών λειτουργιών. Βλ. Κεφάλαιο "Ειδικές λειτουργίες".
- 18 **'Ενδειξη freshness mode**
Τονίζεται, όταν η λειτουργία φρεσκάδας είναι ενεργοποιημένη.

Ενεργοποίηση της συσκευής

1. Βάλτε πρώτα το φινις στη σύνδεση στην πίσω πλευρά της συσκευής. Ελέγξτε, αν το φινις είναι τοποθετημένο πλήρως μέσα στην πρίζα.
2. Βάλτε το άλλο άκρο του καλωδίου στην πρίζα.

Η συσκευή είναι τώρα ενεργοποιημένη και ηχεί ένα προειδοποιητικό σήμα.

Πατήστε το πλήκτρο lock/alarm off, για να απενεργοποιήσετε το προειδοποιητικό ηχητικό σήμα.

Η ένδειξη ALARM σβήνει, μόλις η συσκευή φθάσει στη ρυθμισμένη θερμοκρασία.

Οι προρρυθμισμένες θερμοκρασίες επιτυγχάνονται μετά από περισσότερες ώρες. Μην τοποθετήσετε προηγουμένως τρόφιμα μέσα στη συσκευή.

Από το εργοστάσιο συνιστώνται οι ακόλουθες θερμοκρασίες:

- Χώρος κατάψυξης: $-18\text{ }^{\circ}\text{C}$
- Χώρος VitaFresh: $0\text{ }^{\circ}\text{C}$ έως $2\text{ }^{\circ}\text{C}$
- Χώρος ψύξης: $+4\text{ }^{\circ}\text{C}$

Υποδείξεις σχετικά με τη λειτουργία

- Μετά την ενεργοποίηση μπορεί να χρειαστούν αρκετές ώρες, μέχρι να επιτευχθούν οι ρυθμισμένες θερμοκρασίες.
- Χάρη στο υπεραυτόματο σύστημα NoFrost ο χώρος κατάψυξης παραμένει χωρίς πάγο. Μια απόψυξη δεν είναι πλέον απαραίτητη.
- Σε περίπτωση που η πόρτα δεν ξανανοιγει αμέσως μετά το κλείσιμο, περιμένετε μια στιγμή, μέχρι να αντισταθμιστεί η υποπίεση που προέκυψε.
- Οι μετωπικές πλευρές και τα πλευρικά τοιχώματα του περιβλήματος θερμαίνονται εν μέρει ελαφρά. Αυτό εμποδίζει το σχηματισμό νερού συμπύκνωσης.

Ρύθμιση θερμοκρασίας

Εικόνα **4**

Χώρος συντήρησης

Η θερμοκρασία μπορεί να ρυθμιστεί από +2 °C έως +8 °C.

1. Πατήστε το πλήκτρο επιλογής 13 τόσες φορές, μέχρι να ενεργοποιηθεί ο χώρος συντήρησης 7.
2. Πατήστε τα πλήκτρα +/- 14 τόσες φορές, μέχρι να εμφανιστεί η επιθυμητή θερμοκρασία.

Τα ευαίσθητα τρόφιμα δεν πρέπει να αποθηκεύονται σε θερμοκρασία μεγαλύτερη από +4 °C.

Χώρος VitaFresh

Η θερμοκρασία μπορεί να ρυθμιστεί από -1 °C έως 3 °C.

1. Πατήστε το πλήκτρο επιλογής 13 τόσες φορές, μέχρι να ενεργοποιηθεί η ένδειξη VitaFresh 4.
2. Πατήστε τα πλήκτρα +/- τόσες φορές, μέχρι να εμφανιστεί η επιθυμητή θερμοκρασία.

Χώρος κατάψυξης

Η θερμοκρασία μπορεί να ρυθμιστεί από -16 °C έως -24 °C.

1. Επιλέξτε το χώρο κατάψυξης με το πλήκτρο °C.
2. Πατήστε τα πλήκτρα +/- τόσες φορές, μέχρι να εμφανιστεί η επιθυμητή θερμοκρασία.

Ειδικές λειτουργίες

Εικόνα **4**

Λειτουργία φρεσκάδα

Με τη λειτουργία φρεσκάδα διατηρούνται τα τρόφιμα ακόμα περισσότερο.

Θέση σε λειτουργία:

Πατήστε το πλήκτρο mode τόσες φορές, ώσπου να εμφανιστεί η ένδειξη freshness mode.

Η συσκευή ρυθμίζει αυτόματα τις ακόλουθες θερμοκρασίες:

- Χώρος ψύξης: + 2 °C
- Χώρος VitaFresh: 0 °C
- Χώρος κατάψυξης: παραμένει αμετάβλητος

Θέση εκτός λειτουργίας:

Πατήστε το πλήκτρο mode τόσες φορές, ώσπου να σβήσει η ένδειξη freshness mode.

Λειτουργία eco

Με τη λειτουργία eco περνάτε τη συσκευή στη λειτουργία εξοικονόμησης ενέργειας.

Θέση σε λειτουργία:

Πατήστε το πλήκτρο mode τόσες φορές, ώσπου να εμφανιστεί η ένδειξη "eco mode" (λειτουργία eco).

Η συσκευή ρυθμίζει αυτόματα τις ακόλουθες θερμοκρασίες:

- Χώρος ψύξης: +8 °C
- Χώρος VitaFresh: +3 °C
- Χώρος κατάψυξης: -16 °C

Θέση εκτός λειτουργίας:

Πατήστε το πλήκτρο mode τόσες φορές, ώσπου να σβήσει η ένδειξη "eco mode" (λειτουργία eco).

Λειτουργία διακοπών

Σε περίπτωση μεγαλύτερης απουσίας μπορείτε να θέσετε τη συσκευή στη λειτουργία διακοπών με εξοικονόμηση ενέργειας.

Με την ενεργοποίηση της λειτουργίας διακοπών απενεργοποιείται αυτόματα η υπερκατάψυξη.

Η θερμοκρασία του χώρου ψύξης αλλάζει αυτόματα στους +14 °C.

Κατά τη διάρκεια αυτού του χρόνου μην αποθηκεύετε τρόφιμα στον χώρο ψύξης.

Θέση σε λειτουργία:

Πατήστε το πλήκτρο mode τόσες φορές, ώσπου να εμφανιστεί η ένδειξη vacation mode.

Η συσκευή ρυθμίζει αυτόματα τις ακόλουθες θερμοκρασίες:

- Χώρος ψύξης: +14 °C
- Χώρος VitaFresh: +14 °C
- Χώρος κατάψυξης: παραμένει αμετάβλητος

Υπόδειξη

Στην οθόνη ενδείξεων VitaFresh εμφανίζεται "-".

Θέση εκτός λειτουργίας:

Πατήστε το πλήκτρο mode τόσες φορές, ώσπου να σβήσει η ένδειξη vacation mode.

Λειτουργία Sabbath

Κατά την ενεργοποίηση της λειτουργίας Sabbath απενεργοποιούνται οι ακόλουθες ρυθμίσεις:

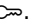
- Ακουστικά σήματα
- Εσωτερικός φωτισμός
- Μηνύματα στο πεδίο ενδείξεων
- Μειώνεται η ένταση του οπισθοφωτισμού του πεδίου ενδείξεων
- Κλειδώνονται τα πλήκτρα
- Αυτόματη υπερκατάψυξη

Ενεργοποίηση και απενεργοποίηση της λειτουργίας **Sabbath:**

Πατήστε το πλήκτρο super για 15 δευτερόλεπτα.

Λειτουργία κλειδώματος των πλήκτρων Lock (κλειδωμα)

Για την ενεργοποίηση και απενεργοποίηση του κλειδώματος των πλήκτρων, πατήστε το πλήκτρο lock/ alarm off για 5 δευτερόλεπτα.

Σε περίπτωση ενεργοποιημένης λειτουργίας τονίζεται η ένδειξη .

Το πεδίο χειρισμού είναι τώρα προστατευμένο από αθέλητο χειρισμό.

Εξαίρεση του κλειδώματος των πλήκτρων:

Για την απενεργοποίηση του κλειδώματος των πλήκτρων και σε περίπτωση ενός προειδοποιητικού ηχητικού σήματος μπορεί να πατηθεί το πλήκτρο lock/alarm off.

Λειτουργία συναγερμού

Στις ακόλουθες περιπτώσεις μπορεί να ενεργοποιηθεί ο συναγερμός.

Συναγερμός πόρτας

Ο συναγερμός πόρτας ενεργοποιείται και στην ένδειξη θερμοκρασίας του χώρου ψύξης 7 ή στην ένδειξη θερμοκρασίας του χώρου κατάψυξης 1 εμφανίζεται ALARM, όταν η αντίστοιχη πόρτα είναι ανοιχτή για μεγάλο χρονικό διάστημα. Με το κλείσιμο της αντίστοιχης πόρτας απενεργοποιείται ξανά ο συναγερμός της πόρτας.

Συναγερμός θερμοκρασίας

Ένα διακοπόμενο σήμα ηχεί, στην ένδειξη της θερμοκρασίας του χώρου κατάψυξης 1 εμφανίζεται η ένδειξη ALARM.

Ο συναγερμός θερμοκρασίας ενεργοποιείται, όταν η θερμοκρασία στο χώρο κατάψυξης είναι πολύ υψηλή και υπάρχει κίνδυνος για τα κατεψυγμένα τρόφιμα.

Χωρίς κίνδυνο για τα κατεψυγμένα τρόφιμα ο συναγερμός μπορεί να ενεργοποιηθεί:

- Κατά την αρχική θέση της συσκευής σε λειτουργία.
- Κατά την τοποθέτηση μεγάλων ποσοτήτων νωπών τροφίμων.

Υπόδειξη

Μην ξανακαταψύξετε τα μισοξεπαγωμένα ή τελείως ξεπαγωμένα κατεψυγμένα τρόφιμα. Μόνον αφού τα μαγειρέψετε, μπορείτε να καταψύξετε εκ νέου το έτοιμο φαγητό.

Μην εξαντλήσετε πλέον τη μέγιστη διάρκεια αποθήκευσης.

Η ένδειξη θερμοκρασίας δείχνει για 5 δευτερόλεπτα την υψηλότερη θερμοκρασία, η οποία επικράτησε στον χώρο κατάψυξης. Κατόπιν δείχνεται ξανά η ρυθμισμένη θερμοκρασία.

Απενεργοποίηση του συναγερμού

Πατήστε το πλήκτρο lock/alarm off για να απενεργοποιήσετε το προειδοποιητικό ηχητικό σήμα.

Home Connect

Αυτή η συσκευή έχει δυνατότητα Wi-Fi και είναι τηλεχειριζόμενη μέσω μιας κινητής τερματικής συσκευής.

Υπόδειξη

Το Wi-Fi είναι μία καταχωρισμένη μάρκα της Wi-Fi Alliance.

Όταν η συσκευή δε συνδεθεί με το οικιακό δίκτυο, λειτουργεί όπως μια συσκευή ψύξης χωρίς σύνδεση σε δίκτυο και ο χειρισμός μπορεί να εξακολουθήσει να γίνεται χειροκίνητα μέσω των στοιχείων χειρισμού.

Για να εκμεταλλευτείτε τις λειτουργίες Home Connect, συνδέστε τη συσκευή μ' ένα Home Connect Wi-Fi-Dongle.

Εάν τη συσκευή σας δεν την συνοδεύει κανένα Home Connect Wi-Fi-Dongle, μπορείτε να το παραγγείλετε στην υπηρεσία εξυπηρέτησης πελατών.

Υπόδειξη

Η σύνδεση και αποσύνδεση του φιν στην πίσω πλευρά της συσκευής γίνεται δυσκολότερα από ό,τι περιμένατε. Βεβαιωθείτε, ότι το φιν είναι τοποθετημένο πλήρως μέσα στην πρίζα.

Τοποθετήστε το Home Connect Wi-Fi-Dongle σε ύψος 1 μέτρου.

Υποδείξεις

- Τηρείτε τις υποδείξεις ασφαλείας και προειδοποίησης σε αυτές τις οδηγίες χρήσης και βεβαιωθείτε, ότι αυτές τηρούνται ακόμη και όταν χειρίζεστε τη συσκευή μέσω της εφαρμογής (App) Home Connect, ενώ δεν είστε στο σπίτι.

Προσέξτε επίσης τις υποδείξεις στην εφαρμογή (App) Home Connect.

- Ο χειρισμός στη συσκευή έχει πάντα προτεραιότητα σε σχέση με τον χειρισμό μέσω της εφαρμογής (App) Home Connect. Κατά τη διάρκεια αυτού του διαστήματος, δεν είναι δυνατός ο χειρισμός μέσω της εφαρμογής (App).

Προετοιμασία Home Connect

Υποδείξεις

- Προσέξτε το ένθετο Home Connect, το οποίο είναι διαθέσιμο για κατέβασμα κάτω από <http://www.bosch-home.com> στις οδηγίες. Γι' αυτό εισάγετε στο πεδίο αναζήτησης τον αριθ. Ε της συσκευής σας.
- Αφού ενεργοποιήσετε τη συσκευή, περιμένετε τουλάχιστον δύο λεπτά, μέχρι να ολοκληρωθεί η εσωτερική αρχικοποίηση της συσκευής. Μόνο τότε προβείτε στην προετοιμασία του Home Connect.
- Για τη δυνατότητα πραγματοποίησης των ρυθμίσεων μέσω Home Connect, η εφαρμογή (App) Home Connect πρέπει να είναι εγκατεστημένη στη φορητή τερματική σας συσκευή. Προσέξτε γι' αυτό τη συμπαραδιδόμενη τεκμηρίωση Home Connect. Ακολουθήστε τα προκαθορισμένα από την εφαρμογή (App) βήματα, για την πραγματοποίηση των ρυθμίσεων.
- Εάν δε γίνει χειρισμός στη συσκευή για μεγαλύτερο χρονικό διάστημα, κλείνει αυτόματα το μενού Home Connect. Οδηγίες για το άνοιγμα του μενού Home Connect μπορείτε να βρείτε στην αρχή των αντίστοιχων κεφαλαίων.

Αυτόματη σύνδεση με το οικιακό δίκτυο (WLAN)

Αν ένας δρομολογητής (ρούτερ) WLAN διαθέτει τη λειτουργία WPS, μπορείτε να συνδέσετε το ψυγείο αυτόματα με το οικιακό δίκτυο.

1. Πατήστε ταυτόχρονα το πλήκτρο **super** και το πλήκτρο **lock/alarm off** για να ανοίξετε το μενού **Home Connect**.

Η ένδειξη δείχνει **Cn**.

Υπόδειξη

Πατήστε τα δύο πλήκτρα την ίδια στιγμή. Ο χειρισμός των πλήκτρων κλειδώνεται, εάν πατηθεί παρατεταμένα μόνο το πλήκτρο **lock/ alarm off**. Πατήστε ξανά το πλήκτρο **lock/ alarm off** παρατεταμένα, μέχρι να ακυρωθεί το κλειδωμα.

2. Πατήστε το πλήκτρο **°C** τόσες φορές μέχρι να εμφανιστούν οι ενδείξεις **AC** και **oF**.
3. Πατήστε το πλήκτρο **+**.

Η συσκευή είναι έτοιμη για την αυτόματη σύνδεση.

Η ένδειξη δείχνει για 2 λεπτά μια κινούμενη εικόνα.

Εκτελέστε σε αυτό το χρονικό διάστημα τα παρακάτω βήματα.

4. Ενεργοποιήστε τη λειτουργία WPS στον δρομολογητή του οικιακού δικτύου (π. χ. με το πλήκτρο **WPS-/ WLAN**, σχετικές πληροφορίες υπάρχουν στις οδηγίες για τον δρομολογητή).

■ Σε περίπτωση επιτυχούς σύνδεσης αναβοσβήνει **on** στην ένδειξη του ψυγείου.

Τώρα μπορείτε να συνδέσετε το ψυγείο με την εφαρμογή (App).

■ Εάν η ένδειξη δείχνει **oF**, τότε δεν μπόρεσε να αποκατασταθεί καμία σύνδεση.

Ελέγξτε αν το ψυγείο είναι εντός της εμβέλειας του οικιακού δικτύου (WLAN).

Επαναλάβετε τη διαδικασία ή πραγματοποιήστε χειροκίνητη σύνδεση.

Χειροκίνητη σύνδεση με το οικιακό δίκτυο (WLAN)

Αν ο υπάρχων δρομολογητής WLAN δεν έχει λειτουργία WPS ή αυτή δεν είναι γνωστή, μπορείτε να συνδέσετε χειροκίνητα το ψυγείο με το οικιακό δίκτυο.

1. Πατήστε ταυτόχρονα το πλήκτρο **super** και το πλήκτρο **lock/ alarm off** για να ανοίξετε το μενού **Home Connect**.

Η ένδειξη δείχνει **Cn**.

Υπόδειξη

Πατήστε τα δύο πλήκτρα την ίδια στιγμή. Ο χειρισμός των πλήκτρων κλειδώνεται, εάν πατηθεί παρατεταμένα μόνο το πλήκτρο **lock/ alarm off**. Πατήστε ξανά το πλήκτρο **lock/ alarm off** παρατεταμένα, μέχρι να ακυρωθεί το κλειδωμα.

2. Πατήστε το πλήκτρο **°C** τόσες φορές μέχρι να εμφανιστούν οι ενδείξεις **SA** και **oF**.
3. Πατήστε το πλήκτρο **+**.

Η συσκευή είναι έτοιμη για χειροκίνητη σύνδεση.

Η ένδειξη δείχνει για 5 λεπτά μια κινούμενη εικόνα.

Εκτελέστε σε αυτό το χρονικό διάστημα τα παρακάτω βήματα.

4. Το ψυγείο έχει τώρα διαμορφώσει ένα δικό του δίκτυο WLAN με το όνομα δικτύου **HomeConnect**.

Σε αυτό το δίκτυο μπορείτε τώρα να έχετε πρόσβαση με τη φορητή τερματική συσκευή.

5. Ανοίξτε το μενού ρυθμίσεων της φορητής τερματικής συσκευής και καλέστε τις ρυθμίσεις WLAN.

6. Συνδέστε τη φορητή τερματική συσκευή με το δίκτυο WLAN **HomeConnect**.

Κωδικός: **HomeConnect**

Η δημιουργία σύνδεσης μπορεί να διαρκέσει έως και 60 δευτερόλεπτα.

7. Μετά από επιτυχή σύνδεση ανοίξτε την εφαρμογή (App) Home Connect στη φορητή τερματική συσκευή.

Η εφαρμογή (App) αναζητεί το ψυγείο.

8. Μόλις βρεθεί το ψυγείο, καταχωρίστε το όνομα δικτύου (SSID) και τον κωδικό πρόσβασης (Key) του οικιακού σας δικτύου (WLAN) στα αντίστοιχα πεδία.

9. Επιβεβαιώστε με το πλήκτρο οθόνης **Μετάδοση σε οικιακές συσκευές**.

- Σε περίπτωση επιτυχούς σύνδεσης αναβοσβήνει **on** στην ένδειξη του ψυγείου.

Τώρα μπορείτε να συνδέσετε το ψυγείο με την εφαρμογή (App).

- Εάν η ένδειξη δείχνει **oF**, τότε δεν μπόρεσε να αποκατασταθεί καμία σύνδεση.

Καταχωρίστε ξανά τον κωδικό πρόσβασης και προσέξτε την ορθογραφία.

Ελέγξτε αν το ψυγείο είναι εντός της εμβέλειας του οικιακού δικτύου (WLAN).

Επαναλάβετε τη διαδικασία.

Σύνδεση ψυγείου με την εφαρμογή (App) Home Connect

Όταν αποκατασταθεί η σύνδεση μεταξύ ψυγείου και οικιακού δικτύου, μπορείτε να συνδέσετε το ψυγείο με την εφαρμογή (App).

1. Πατήστε ταυτόχρονα το πλήκτρο **super** και το πλήκτρο **lock/alarm off** για να ανοίξετε το μενού Home Connect.

Η ένδειξη δείχνει **Cn**.

Υπόδειξη

Πατήστε τα δύο πλήκτρα ακριβώς ταυτόχρονα. Ο χειρισμός των πλήκτρων κλειδώνεται, εάν πατηθεί παρατεταμένα μόνο το πλήκτρο **lock/ alarm off**. Πατήστε ξανά το πλήκτρο **lock/ alarm off** τόσο, μέχρι να ακυρωθεί το κλειδωμα.

2. Πατήστε το πλήκτρο **°C** τόσες φορές, μέχρι να εμφανιστούν οι ενδείξεις **PA** (Ζεύξη = Σύνδεση με App) και **oF**.

3. Πατήστε το πλήκτρο **+**, για να συνδέσετε τη συσκευή με την εφαρμογή (App).

Η ένδειξη δείχνει ένα κινούμενο σχέδιο.

Μόλις συνδεθεί το ψυγείο και η εφαρμογή (App), η ένδειξη δείχνει **on**.

4. Ανοίξτε την εφαρμογή (App) και περιμένετε, μέχρι να εμφανιστεί το ψυγείο.

Με **Προσθήκη** επιβεβαιώστε τη σύνδεση μεταξύ εφαρμογής (App) και ψυγείου.

Όταν το ψυγείο δεν εμφανιστεί αυτόματα, στην εφαρμογή (App) κάντε κλικ στην **Προσθήκη συσκευής** και ακολουθήστε τις υποδείξεις. Μόλις εμφανιστεί το ψυγείο, προσθέστε το με **+**.

5. Ακολουθήστε τις οδηγίες στην εφαρμογή (App), μέχρι να ολοκληρωθεί η διαδικασία.

- Οι ενδείξεις δείχνουν **PA** και **on**. Το ψυγείο έχει συνδεθεί με επιτυχία με την εφαρμογή (App).
- Εάν η σύνδεση αποτύχει, ελέγξτε εάν η φορητή τερματική συσκευή είναι συνδεδεμένη με το οικιακό δίκτυο (WLAN). Στη συνέχεια, συνδέστε ξανά το ψυγείο με την εφαρμογή (App).
- Όταν η ένδειξη δείχνει **Er**, επαναφέρετε τις ρυθμίσεις Home Connect και εκτελέστε από την αρχή την προετοιμασία.

Έλεγχος έντασης σήματος

Πρέπει να ελέγχετε την ένταση σήματος, όταν δεν λειτουργεί η διαμόρφωση σύνδεσης.

1. Πατήστε ταυτόχρονα το πλήκτρο **super** και το πλήκτρο **lock/alarm off** για να ανοίξετε το μενού Home Connect.

Η ένδειξη δείχνει **Cn**.

Υπόδειξη

Πατήστε τα δύο πλήκτρα την ίδια στιγμή. Ο χειρισμός των πλήκτρων κλειδώνεται, εάν πατηθεί παρατεταμένα μόνο το πλήκτρο **lock/alarm off**. Πατήστε ξανά το πλήκτρο **lock/alarm off** παρατεταμένα, μέχρι να ακυρωθεί το κλειδίωμα.

2. Πατήστε το πλήκτρο **°C** τόσες φορές, μέχρι η ένδειξη να δείχνει **SI**. Στη δεύτερη ένδειξη εμφανίζεται μια τιμή μεταξύ 0 (καθόλου λήψη) και 3 (πλήρης λήψη).

Υπόδειξη

Η ένταση σήματος θα πρέπει να βρίσκεται τουλάχιστον στο 2. Αν η ένταση σήματος είναι πολύ χαμηλή, μπορεί να διακοπεί η σύνδεση. Τοποθετήστε πιο κοντά τον δρομολογητή και το ψυγείο, βεβαιωθείτε ότι η σύνδεση δεν παρενοχλείται από τοίχους που καλύπτουν το σήμα ή εγκαταστήστε ενισχυτή για να ενισχύσετε το σήμα.

Επαναφορά ρυθμίσεων Home Connect

Όταν η δημιουργία σύνδεσης δεν λειτουργεί ή θέλετε να συνδέσετε το ψυγείο σε άλλο οικιακό δίκτυο (WLAN), μπορείτε να επαναφέρετε τις ρυθμίσεις Home Connect:

1. Πατήστε ταυτόχρονα το πλήκτρο **super** και το πλήκτρο **lock/alarm off** για να ανοίξετε το μενού Home Connect.

Η ένδειξη δείχνει **Cn**.

Υπόδειξη

Πατήστε τα δύο πλήκτρα την ίδια στιγμή. Ο χειρισμός των πλήκτρων κλειδώνεται, εάν πατηθεί παρατεταμένα μόνο το πλήκτρο **lock/alarm off**. Πατήστε ξανά το πλήκτρο **lock/alarm off** παρατεταμένα, μέχρι να ακυρωθεί το κλειδίωμα.

2. Πατήστε το πλήκτρο **°C** τόσες φορές, μέχρι να εμφανιστούν οι ενδείξεις **rE** και **oF**.
3. Πατήστε το πλήκτρο **+**.

- Η ένδειξη δείχνει μια κινούμενη εικόνα και έπειτα πάλι **oF**. Οι ρυθμίσεις Home Connect έχουν μηδενιστεί.
- Αν η ένδειξη δείχνει **Er**, ξεκινήστε ξανά την επαναφορά ή καλέστε την υπηρεσία εξυπηρέτησης πελατών.

Πρόσβαση της υπηρεσίας εξυπηρέτησης πελατών

Όταν έρχεστε σε επαφή με την υπηρεσία εξυπηρέτησης πελατών, μπορεί αυτή, μετά τη συγκατάθεσή σας, να έχει πρόσβαση στη συσκευή σας και να ανιχνεύσει την κατάστασή της. Γι' αυτό πρέπει να έχετε συνδέσει τη συσκευή σας με το οικιακό δίκτυο.

Περισσότερες πληροφορίες για την πρόσβαση της υπηρεσίας εξυπηρέτησης πελατών και τη διαθεσιμότητά της στη χώρα σας θα βρείτε κάτω από www.home-connect.com στην περιοχή Βοήθεια και Υποστήριξη.

1. Ελάτε σε επαφή με την υπηρεσία εξυπηρέτησης πελατών.
2. Επιβεβαιώστε την έναρξη της πρόσβασης της υπηρεσίας εξυπηρέτησης πελατών στην εφαρμογή (App).

Κατά τη διάρκεια της πρόσβασης της υπηρεσίας εξυπηρέτησης πελατών εμφανίζεται το σύμβολο CS πάνω στο πεδίο χειρισμού.

3. Μόλις η υπηρεσία εξυπηρέτησης πελατών συγκεντρώσει τις απαραίτητες πληροφορίες, τερματίζει την πρόσβαση.

Υπόδειξη

Μπορείτε να διακόψετε πρόωρα την τηλεδιάγνωση, απενεργοποιώντας την πρόσβαση της υπηρεσίας εξυπηρέτησης πελατών στην εφαρμογή (App) Home Connect.

Υπόδειξη για την προστασία των προσωπικών δεδομένων

Με τη σύνδεση για πρώτη φορά της συσκευής ψύξης σας Home Connect με ένα συνδεδεμένο στο διαδίκτυο (Internet) δίκτυο WLAN μεταδίδει η συσκευή ψύξης σας τις ακόλουθες κατηγορίες δεδομένων στην εξυπηρετητή Home Connect (πρώτη εγγραφή):

- Μονοσήμαντη αναγνώριση συσκευής (αποτελούμενη από κωδικούς συσκευής καθώς και τη διεύθυνση MAC της ενσωματωμένης μονάδας επικοινωνίας Wi-Fi).
- Πιστοποιητικό ασφαλείας της μονάδας επικοινωνίας Wi-Fi (για την ασφάλεια της σύνδεσης μέσω της τεχνολογίας των πληροφοριών).
- Η τρέχουσα έκδοση λογισμικού και υλισμικού της συσκευής ψύξης σας.
- Κατάσταση μιας ενδεχομένης προηγούμενης επαναφοράς στις ρυθμίσεις του εργοστασίου.

Αυτή η πρώτη εγγραφή προετοιμάζει τη χρήση των λειτουργιών Home Connect και είναι απαραίτητη από τη στιγμή που θέλετε να χρησιμοποιήσετε τις λειτουργίες Home Connect για πρώτη φορά.

Υπόδειξη

Προσέξτε, ότι οι λειτουργίες Home Connect μπορεί να χρησιμοποιηθούν μόνο σε συνδυασμό με την εφαρμογή (App) Home Connect. Πληροφορίες για την προστασία των προσωπικών δεδομένων μπορείτε να καλέσετε στην εφαρμογή (App) Home Connect.

Δήλωση πιστότητας

Με το παρόν η εταιρεία Robert Bosch Hausgeräte GmbH δηλώνει, ότι η συσκευή με λειτουργικότητα Home Connect συμμορφώνεται με τις βασικές απαιτήσεις και τις υπόλοιπες σχετικές διατάξεις της οδηγίας 2014/53/ΕΕ.

Μια λεπτομερή δήλωση πιστότητας RED μπορείτε να βρείτε στο διαδίκτυο (Internet) στην ηλεκτρονική διεύθυνση <http://www.bosch-home.com> στη σελίδα προϊόντος της συσκευής σας στα πρόσθετα έγγραφα.



Ζώνη 2,4 GHz: μέγ. 100 mW.

Ωφέλιμο περιεχόμενο

Τα στοιχεία για το ωφέλιμο περιεχόμενο θα τα βρείτε μέσα στη συσκευή σας στην πινακίδα τύπου. Εικόνα 12

Πλήρης εκμετάλλευση της χωρητικότητας του χώρου κατάψυξης

Για να τοποθετήσετε τη μέγιστη ποσότητα κατεψυγμένων τροφίμων, μπορείτε να αφαιρέσετε τα δοχεία. Τότε μπορείτε να στοιβάξετε τα τρόφιμα απευθείας πάνω στο ράφι και στον πυθμένα του χώρου κατάψυξης.

Υπόδειξη

Αποφύγετε την επαφή μεταξύ των τροφίμων και του οπίσθιου τοιχώματος. Διαφορετικά διαταράσσεται η ομαλή κυκλοφορία του αέρα.

Τρόφιμα ή συσκευασίες μπορεί να παγώσουν και να κολλήσουν με πάγο στο οπίσθιο τοίχωμα.

Αφαίρεση μερών εξοπλισμού

Τραβήξτε το δοχείο κατεψυγμένων τροφίμων μέχρι τέρμα προς τα έξω, ανασηκώστε το μπροστά και αφαιρέστε το. Εικόνα 9

Χώρος συντήρησης

Ο χώρος συντήρησης είναι ο ιδανικός χώρος αποθήκευσης για κρέας, αλλαντικά, ψάρι, γαλακτοκομικά προϊόντα, αυγά, μαγειρεμένα φαγητά και αρτοσκευάσματα.

Κατά την αποθήκευση προσέχετε τα εξής

- Αποθηκεύετε φρέσκα, άθικτα τρόφιμα. Έτσι διατηρείται για μεγαλύτερο διάστημα η ποιότητα και η φρεσκάδα.
- Σε έτοιμα προϊόντα και τυποποιημένα τρόφιμα προσέξτε την ημερομηνία ανάλωσης ή την ημερομηνία λήξης που δίνεται από τον κατασκευαστή.
- Για να διατηρηθούν το άρωμα, το χρώμα και η φρεσκάδα τοποθετείτε τα τρόφιμα καλά συσκευασμένα ή καλυμμένα. Έτσι αποφεύγονται η ανάμειξη των γεύσεων και οι χρωματικές αλλοιώσεις των πλαστικών μερών στον χώρο συντήρησης.
- Αφήνετε τα ζεστά φαγητά και ποτά να κρυώσουν πρώτα και τα τοποθετείτε μετά μέσα στη συσκευή.

Υπόδειξη

Μην μπλοκάρετε τα ανοίγματα εξόδου αέρα με τρόφιμα, ώστε να μην εμποδίζεται η κυκλοφορία του αέρα. Τα τρόφιμα, τα οποία αποθηκεύονται άμεσα μπροστά από τα ανοίγματα εξόδου αέρα, μπορούν να παγώσουν από τον εξερχόμενο ψυχρό αέρα.

Προσέξτε τις ψυχρές ζώνες στο χώρο ψύξης

Λόγω της κυκλοφορίας του αέρα στο χώρο ψύξης προκύπτουν διαφορετικές ζώνες ψύξης:

- Οι ψυχρότερες ζώνες είναι μπροστά από τα ανοίγματα αερισμού και μέσα στον ψυχρό θάλαμο αποθήκευσης, εικόνα **11**/26.

Υπόδειξη

Αποθηκεύετε στις ψυχρότερες ζώνες ευαίσθητα τρόφιμα (π.χ. ψάρια, αλλαντικά, κρέας).

- Η θερμότερη ζώνη είναι στο επάνω μέρος της πόρτας.

Υπόδειξη

Στη θερμότερη ζώνη αποθηκεύετε π. χ. σκληρό τυρί και βούτυρο. Το σκληρό τυρί μπορεί να αναπτύξει έτσι περαιτέρω το άρωμά του, το βούτυρο παραμένει μαλακό.

Υπερψύξη

Κατά τη λειτουργία με υπερψύξη ψύχεται ο χώρος συντήρησης επί περ. 6 ώρες στη χαμηλότερη δυνατή θερμοκρασία. Κατόπιν ρυθμίζεται αυτόματα στη θερμοκρασία που είχε ρυθμιστεί πριν την ενεργοποίηση της υπερψύξης.

Ενεργοποιείτε την υπερψύξη π.χ.

- πριν την τοποθέτηση μεγάλων ποσοτήτων τροφίμων.
- για την ταχεία ψύξη ποτών.

Ενεργοποίηση και απενεργοποίηση

Εικ. **4**

1. Επιλέξτε τον χώρο ψύξης με το πλήκτρο °C.
2. Πατήστε το πλήκτρο super.

Η ένδειξη supercool ανάβει.

Δεν πρέπει να απενεργοποιήσετε την υπέρψυξη. Μετά από 6 ώρες περνά αυτόματα στην προηγούμενη ρυθμισμένη θερμοκρασία.

Υπόδειξη

Αν είναι ενεργοποιημένη η σουπερ ψύξη, μπορεί να παρατηρηθούν αυξημένοι θόρυβοι λειτουργίας.

Ο χώρος VitaFresh

Η θερμοκρασία στο χώρο διατήρησης φρεσκάδας διατηρείται κοντά στους 0 °C. Η χαμηλή θερμοκρασία και η ιδανική υγρασία του αέρα διασφαλίζουν ιδανικές συνθήκες αποθήκευσης για φρέσκα τρόφιμα.

Στον χώρο διατήρησης φρεσκάδας μπορούν να διατηρηθούν τα τρόφιμα για μέχρι και τρεις φορές μεγαλύτερη διάρκεια φρέσκα απ' ό τι στην κανονική ζώνη ψύξης - για ακόμα περισσότερη φρεσκάδα, θεραπευτική αξία και γεύση.

Δοχείο λαχανικών

Εικόνα 7

Το δοχείο λαχανικών είναι ο ιδανικός χώρος αποθήκευσης για φρέσκα φρούτα και λαχανικά. Μέσω του ρυθμιστή υγρασίας της διαχωριστικής πλάκας και μιας ειδικής στεγανοποίησης μπορεί να προσαρμοστεί η υγρασία του αέρα στο δοχείο λαχανικών.

Την υγρασία του αέρα στο δοχείο λαχανικών μπορείτε να τη ρυθμίσετε βάσει του είδους και της ποσότητας των τροφίμων που πρόκειται να αποθηκευτούν:

- κυρίως φρούτα καθώς και σε μεγάλη φόρτωση – χαμηλότερη υγρασία του αέρα
- κυρίως λαχανικά καθώς και σε μικτή φόρτωση ή μικρή φόρτωση – υψηλότερη υγρασία αέρα

Υποδείξεις

- Για την ιδανική διατήρηση της ποιότητας και του αρώματός τους τα ευαίσθητα στο ψύχος φρούτα (π. χ. ανανάς, μπανάνες, παπάγια και εσπεριδοειδή) και λαχανικά (π. χ. μελιτζάνες, αγγούρια, κολοκύθια, πιπεριές, ντομάτες και πατάτες) θα πρέπει να αποθηκεύονται εκτός ψυγείου σε θερμοκρασίες περίπου +8 °C έως +12 °C.
- Ανάλογα με την ποσότητα και τα προς αποθήκευση τρόφιμα μπορεί να σχηματιστεί νερό συμπύκνωσης μέσα στο δοχείο λαχανικών. Απομακρύνετε το νερό συμπύκνωσης με στεγνό πανί και προσαρμόστε την υγρασία του αέρα στο δοχείο λαχανικών μέσω του ρυθμιστή υγρασίας.

Δοχείο διατήρησης φρεσκάδας

Εικόνα 1/26

Το κλίμα αποθήκευσης στο δοχείο διατήρησης φρεσκάδας προσφέρει ιδανικές συνθήκες για τη φύλαξη ψαριών, κρέατος, αλλαντικών, τυριού και γάλακτος.

Διάρκειες αποθήκευσης (στους 0 °C)

ανάλογα με την αρχική ποιότητα

Φρέσκο ψάρι, θαλασσινά	έως 3 ημέρες
Πουλερικά, κρέας (μαγειρευτά/ψητά)	έως 5 ημέρες
Βοδινό, χοιρινό, αρνί, αλλαντικά (σε φέτες)	έως 7 ημέρες
Καπνιστό ψάρι, μπρόκολο	έως 14 ημέρες
Σαλατικά, φινόκιο, βερύκοκα, δαμάσκηνα	έως 21 ημέρες
Μαλακό τυρί, γιαούρτι, μτζήθρα, βουτυρόγαλα, κουνουπίδι	έως 30 ημέρες

Χώρος κατάψυξης

Χρησιμοποιείτε τον χώρο κατάψυξης

- Για την αποθήκευση κατεψυγμένων τροφίμων.
- Για την παρασκευή παγοκύβων.
- Για την κατάψυξη τροφίμων.

Υπόδειξη

Προσέξτε να είναι πάντοτε κλειστή η πόρτα του χώρου κατάψυξης. Με ανοιχτή την πόρτα ξεπαγώνουν τα τρόφιμα και ο χώρος κατάψυξης καλύπτεται από παχύ στρώμα πάγου. Εκτός αυτού: Σπατάλη ενέργειας λόγω μεγάλης κατανάλωσης ρεύματος!

Μέγ. απόδοση κατάψυξης

Στοιχεία σχετικά με τη μέγιστη απόδοση κατάψυξης εντός 24 ωρών θα βρείτε στην πινακίδα τύπου. Εικόνα **12**

Προϋποθέσεις για τη μέγ. απόδοση κατάψυξης

- Ενεργοποιήστε την υπερκατάψυξη πριν την τοποθέτηση των νωπών τροφίμων (βλ. στο Κεφάλαιο Υπερκατάψυξη).
- Αφαιρέστε τα δοχεία, στοιβάξτε τα τρόφιμα απευθείας πάνω στο ράφι και στον πυθμένα του χώρου κατάψυξης.
- Καταψύχετε τις μεγάλες ποσότητες τροφίμων κατά προτίμηση στο επάνω ράφι. Εκεί αυτά καταψύχονται ιδιαίτερα γρήγορα και ως εκ τούτου επίσης με διατήρηση των θρεπτικών συστατικών τους.

Κατάψυξη και αποθήκευση

Αγορά κατεψυγμένων τροφίμων

- Η συσκευασία δεν επιτρέπεται να είναι χαλασμένη.
- Προσέχετε την ημερομηνία λήξης.
- Η θερμοκρασία στα ψυγεία των καταστημάτων πώλησης πρέπει να είναι $-18\text{ }^{\circ}\text{C}$ ή χαμηλότερη.
- Μεταφέρετε τα κατεψυγμένα τρόφιμα που αγοράσατε κατά δυνατότητα σε μονωτική σακούλα και τοποθετήστε τα χωρίς καθυστέρηση στον χώρο κατάψυξης.

Κατά την τακτοποίηση προσέξτε τα εξής

- Καταψύχετε τις μεγάλες ποσότητες τροφίμων κατά προτίμηση στο επάνω δοχείο κατεψυγμένων τροφίμων. Εκεί καταψύχονται ιδιαίτερα γρήγορα και ως εκ τούτου χωρίς απώλειες.
- Τοποθετείτε τα τρόφιμα απλωμένα μέσα στους θαλάμους ή αντίστοιχα στα δοχεία κατεψυγμένων τροφίμων.

Υπόδειξη

Τα ήδη κατεψυγμένα τρόφιμα δεν επιτρέπεται να έρθουν σε επαφή με τα νωπά τρόφιμα που πρόκειται να καταψυχθούν. Ενδεχομένως μετακινήστε τα ήδη κατεψυγμένα τρόφιμα στα δοχεία κατεψυγμένων τροφίμων.

- Για να εξασφαλίζεται η κυκλοφορία του αέρα μέσα στη συσκευή, στρώξτε τα δοχεία κατεψυγμένων τροφίμων μέσα μέχρι τέρμα.

Κατάψυξη μικρών ποσοτήτων τροφίμων

Τον τρόπο που καταψύχετε μικρότερες ποσότητες των τροφίμων, προκειμένου να καταψυχθούν γρηγορότερα, θα τον βρείτε στην ενότητα Αυτόματη υπερκατάψυξη.

Κατάψυξη νωπών τροφίμων

Αν πρόκειται να καταψύξετε τρόφιμα, χρησιμοποιείτε μόνον φρέσκα και αρίστης ποιότητας τρόφιμα.

Για να διατηρηθεί η θρεπτική αξία, το άρωμα και το χρώμα όσο το δυνατόν καλύτερα, τα λαχανικά θα πρέπει να ζεματίζονται, προτού καταψυχθούν. Για μελιτζάνες, πιπεριές, κολοκύθια και σπαράγγια το ζεμάτισμα δεν είναι απαραίτητο.

Βιβλιογραφία σχετικά με την κατάψυξη και το ζεμάτισμα θα βρείτε στα βιβλιοπωλεία.

Υπόδειξη

Προσέξτε να μην έρχονται σε επαφή τα τρόφιμα που πρόκειται να καταψυχθούν με ήδη κατεψυγμένα τρόφιμα.

- Για κατάψυξη είναι κατάλληλα: Αρτοσκευάσματα, ψάρια και θαλασσινά, κρέας, κυνήγι, πουλερικά, λαχανικά, φρούτα, αρωματικά χόρτα, αβγά χωρίς το τσίφλι, γαλακτοκομικά προϊόντα όπως τυρί, βούτυρο και χλωρή μυζήθρα, έτοιμα φαγητά και περισσεύματα φαγητών όπως σούπες, μαγειρευτά φαγητά, ψημένο κρέας και ψάρι, φαγητά με πατάτες, σουφλέ, ογκρατέν και γλυκίσματα.

- Για κατάψυξη δεν είναι κατάλληλα: Είδη λαχανικών, τα οποία καταναλώνονται συνήθως ωμά, όπως σαλάτες ή ραπανάκια, αβγά με το τσόφλι, σταφύλια, ολόκληρα μήλα, αχλάδια και ροδάκινα, σφίχτοβρασμένα αβγά, γιαούρτι, ξυνόγαλο, ξινή κρέμα γάλακτος, φρέσκια κρέμα γάλακτος και μαγιονέζα.

Συσκευασία των κατεψυγμένων τροφίμων

Συσκευάζετε τα τρόφιμα αεροστεγώς, ούτως ώστε να μη χάσουν ούτε τη γεύση τους ούτε την υγρασία τους.

1. Τοποθετείτε τα τρόφιμα μέσα στη συσκευασία.
2. Πιέζετε τη συσκευασία, μέχρι να βγει ο αέρας.
3. Κλείνετε καλά τη συσκευασία.
4. Αναγράφετε στη συσκευασία το περιεχόμενο του πακέτου και την ημερομηνία κατάψυξής του.

Κατάλληλα για τη συσκευασία είναι:

Πλαστικές μεμβράνες, σωληνοειδείς μεμβράνες από πολυαιθυλένιο, αλουμινοχαρτα, κουτιά κατάψυξης (τάπερ κτλ.). Αυτά τα προϊόντα μπορείτε να τα βρείτε στα ειδικά καταστήματα.

Ακατάλληλα για τη συσκευασία είναι:

Χαρτί περιτυλίγματος, λαδόχαρτο, σελοφάν, σακούλες απορριμμάτων και μεταχειρισμένες σακούλες από ψώνια.

Κατάλληλα για το κλείσιμο της συσκευασίας είναι:

Λαστιχάκια, πλαστικά κλιπ, κλωστές, αυτοκόλλητες ταινίες ανθεκτικές στις χαμηλές θερμοκρασίες ή παρόμοια.

Οι σακούλες και οι μεμβράνες σε σωλήνα από πολυαιθυλένιο (PE) μπορεί να κλείσουν με συγκόλληση με την ειδική συσκευή θερμοσυγκόλλησης πλαστικών μεμβρανών.

Χρόνος διατήρησης των κατεψυγμένων τροφίμων

Η διάρκεια διατήρησης εξαρτάται από το είδος των τροφίμων.

Σε θερμοκρασία $-18\text{ }^{\circ}\text{C}$:

- ψάρια, αλλαντικά, μαγειρεμένα φαγητά, αρτοσκευάσματα και γλυκά: μέχρι και 6 μήνες
- τυρί, πουλερικά, κρέας: μέχρι και 8 μήνες
- λαχανικά, φρούτα: μέχρι και 12 μήνες

Υπερκατάψυξη

Τα τρόφιμα πρέπει να καταψύχονται κατά το δυνατό γρήγορα μέχρι τον πυρήνα, για να διατηρούνται οι βιταμίνες, οι θρεπτικές αξίες, η εμφάνιση και η γεύση των τροφίμων.

Η συσκευή μετά την ενεργοποίηση της υπερκατάψυξης εργάζεται συνεχώς. Οι θερμοκρασίες του χώρου κατάψυξης γίνονται σημαντικά ψυχρότερες απ' ό,τι στην κανονική λειτουργία.

Ενεργοποίηση υπερκατάψυξης

Ανάλογα με την ποσότητα των τροφίμων που καταψύχονται, μπορείτε να εκμεταλλευτείτε την υπερκατάψυξη διαφορετικά.

Υπόδειξη

Αν είναι ενεργοποιημένη η υπερκατάψυξη, μπορεί να εμφανιστούν αυξημένοι θόρυβοι λειτουργίας.

Αυτόματη υπερκατάψυξη

Οι μικρότερες ποσότητες τροφίμων καταψύχονται γρηγορότερα, όταν η κατάψυξη γίνεται ως εξής:

- στο κάτω δοχείο κατεψυγμένων τροφίμων
- αριστερά

Η αυτόματη υπερκατάψυξη ενεργοποιείται αυτόματα με την κατάψυξη ζεστών τροφίμων.

Χειροκίνητη υπερκατάψυξη

Εικ. 4

Καταψύχετε τις μεγάλες ποσότητες τροφίμων κατά προτίμηση στο επάνω ράφι. Εκεί καταψύχονται ιδιαίτερα γρήγορα και ως εκ τούτου χωρίς απώλειες.

Ενεργοποιήστε μερικές ώρες πριν την κατάψυξη των νωπών τροφίμων την υπερκατάψυξη, για να αποφύγετε μια ανεπιθύμητη αύξηση της θερμοκρασίας.

Σε περίπτωση που θέλετε να εκμεταλλευτείτε τη μέγιστη ικανότητα κατάψυξης, ενεργοποιήστε την υπερκατάψυξη 24 ώρες πριν από την κατάψυξη των νωπών τροφίμων.

1. Με το πλήκτρο $^{\circ}\text{C}$ επιλέξτε την περιοχή του χώρου κατάψυξης.
2. Πατήστε το πλήκτρο super.

Η ένδειξη superfreeze ανάβει.

Απενεργοποίηση υπερκατάψυξης

Εικ. 4

1. Με το πλήκτρο °C επιλέξτε την περιοχή του χώρου κατάψυξης.
2. Πατήστε το πλήκτρο super.
Η ένδειξη superfreeze σβήνει.

Η υπερκατάψυξη είναι τώρα απενεργοποιημένη.

Μετά τη λήξη της υπερκατάψυξης περνά η συσκευή αυτόματα στην κανονική λειτουργία.

- Στην αυτόματη υπερκατάψυξη: Μόλις καταψυχθεί η μικρότερη προς κατάψυξη ποσότητα τροφίμων.
- Στην χειροκίνητη υπερκατάψυξη: Μετά περίπου 2 ½ ημέρες.

Απόψυξη κατεψυγμένων τροφίμων

Ανάλογα με το είδος και τον σκοπό χρήσης μπορείτε να επιλέξετε ανάμεσα στις ακόλουθες δυνατότητες:

- σε θερμοκρασία δωματίου
- στο ψυγείο
- στον ηλεκτρικό φούρνο, με/χωρίς ανεμιστήρα θερμού αέρα
- στον φούρνο μικροκυμάτων

Προσοχή

Μην ξανακαταψύξετε τα μισοξεπαγωμένα ή τελείως ξεπαγωμένα κατεψυγμένα τρόφιμα. Μόνον αφού τα μαγειρέψετε, μπορείτε να καταψύξετε εκ νέου το έτοιμο φαγητό.

Μην εξαντλήσετε πλέον τη μέγιστη διάρκεια αποθήκευσης των τροφίμων.

Εξοπλισμός

Ράφια και δοχεία

Μπορείτε να μεταβάλλετε τη θέση των ραφιών του εσωτερικού χώρου και των δοχείων της πόρτας ανάλογα με τις ανάγκες σας: Τραβάτε το ράφι προς τα εμπρός, το κατεβάζετε και το τραβάτε στρέφοντάς το στα πλάγια προς τα έξω. Ανασηκώνετε και βγάλτε τα δοχεία.

Ειδικός εξοπλισμός

(όχι σε όλα τα μοντέλα)

Διαχώρισμα για βούτυρο και τυρί

Πιέζοντας ελαφρά στο κέντρο του κλαπέτου της θήκης για βούτυρο, ανοίγει η θήκη βουτύρου.

Για τον καθαρισμό ανασηκώστε τη θήκη από κάτω και αφαιρέστε την.

Σετ πρωινού

Εικόνα 5

Τα δοχεία του σετ πρωινού μπορούν να αφαιρεθούν ξεχωριστά και να γεμιστούν.

Μπορείτε να αφαιρέσετε το σετ πρωινού για την τοποθέτηση και αφαίρεση των τροφίμων. Γι' αυτό ανασηκώνετε το σετ πρωινού και το τραβάτε προς τα έξω. Τη συγκράτηση του δοχείου μπορείτε να τη μεταθέσετε.

Ράφι φιαλών

Εικόνα 6

Στο ράφι φιαλών μπορείτε να τοποθετείτε φιάλες με ασφάλεια.

Δοχείο για παγάκια

Εικόνα **11**

1. Γεμίστε το δοχείο παγοκύβων κατά τα $\frac{3}{4}$ με πόσιμο νερό και τοποθετήστε το στον χώρο κατάψυξης.
2. Ξεκολλάτε το τυχόν κολλημένο δοχείο παγοκύβων μόνο με αμβλύ αντικείμενο (λαβή κουταλιού).
3. Για να ξεκολλήσουν τα παγάκια, κρατήστε το δοχείο παγοκύβων για λίγο κάτω από το τρέχον νερό της βρύσης ή λυγίστε το ελαφρά.

Ημερολόγιο κατάψυξης

Εικόνα **10**

Για να αποφεύγονται απώλειες στην ποιότητα των κατεψυγμένων τροφίμων, μην υπερβαίνετε τη διάρκεια αποθήκευσης. Οι αριθμοί στα σύμβολα δίνουν την επιτρεπόμενη διάρκεια αποθήκευσης σε μήνες για τα κατεψυγμένα τρόφιμα. Στα συνήθη κατεψυγμένα προϊόντα του εμπορίου προσέχετε την ημερομηνία παρασκευής ή την ημερομηνία λήξης.

Παγοκύστη

Σε περίπτωση διακοπής ρεύματος ή βλάβης η παγοκύστη καθυστερεί την άνοδο της θερμοκρασίας των αποθηκευμένων κατεψυγμένων τροφίμων. Η μακρότερη διάρκεια αποθήκευσης επιτυγχάνεται, αν τοποθετήσετε την παγοκύστη στον επάνω χώρο επάνω στα τρόφιμα.

Η παγοκύστη μπορεί επίσης να αφαιρεθεί και να χρησιμοποιηθεί για την προσωρινή διατήρηση της ψύξης τροφίμων π.χ. σε τσάντα-ψυγείο.

Αυτοκόλλητο "OK"

(όχι σε όλα τα μοντέλα)

Με το αυτοκόλλητο "OK" μπορείτε να ελέγξετε, εάν στο θάλαμο ψύξης έχει επιτευχθεί η ασφαλής για τα τρόφιμα περιοχή θερμοκρασίας $+4\text{ }^{\circ}\text{C}$ ή χαμηλότερα. Αν το αυτοκόλλητο δε δείχνει "OK", μειώστε σταδιακά τη θερμοκρασία.

Υπόδειξη

Μετά τη θέση της συσκευής σε λειτουργία μπορεί να διαρκέσει έως και 12 ώρες, μέχρι να επιτευχθεί η ρυθμισμένη θερμοκρασία.



Σωστή ρύθμιση

Σβήσιμο και μακροχρόνια θέση της συσκευής εκτός λειτουργίας

Απενεργοποίηση της συσκευής

Πατήστε το πλήκτρο "+" για 10 δευτερόλεπτα.

Το ψυγείο απενεργοποιείται.

Μακροχρόνια θέση της συσκευής εκτός λειτουργίας

Όταν δεν πρόκειται να χρησιμοποιήσετε για μεγάλο χρονικό διάστημα τη συσκευή:

1. Βγάλτε το φιν από την πρίζα ή απενεργοποιήστε την ασφάλεια.
2. Καθαρίστε τη συσκευή.
3. Αφήστε ανοιχτή την πόρτα της συσκευής.

Υπόδειξη

Για να αποφύγετε ζημιές στη συσκευή, πρέπει οι πόρτες της συσκευής να είναι ανοιχτές τόσο, ώστε να παραμένουν από μόνες τους ανοιχτές. Μη μαγκώσετε κανένα αντικείμενο στην πόρτα, για να την κρατήσετε ανοιχτή.

Απόψυξη

Χώρος ψύξης

Ενώ η συσκευή βρίσκεται σε λειτουργία, σχηματίζονται στο οπίσθιο τοίχωμα του χώρου συντήρησης σταγόνες νερού απόψυξης ή πάχνη. Επειδή το οπίσθιο τοίχωμα αποψύχεται αυτόματα, δεν είναι απαραίτητο να απομακρύνετε την πάχνη ή τις σταγόνες του νερού απόψυξης.

Χώρος κατάψυξης

Χάρη στο υπεραυτόματο σύστημα NoFrost ο χώρος κατάψυξης παραμένει χωρίς πάγο. Απόψυξη δεν είναι πλέον απαραίτητη.

Καθαρισμός της συσκευής

Προσοχή

- Μη χρησιμοποιήσετε διαλυτικά και μέσα καθαρισμού που περιέχουν άμμο, χλωρίδιο ή οξέα.
- Μη χρησιμοποιείτε διαβρωτικά σφουγγάρια ή σφουγγάρια που δημιουργούν αμυχές.
Στις μεταλλικές επιφάνειες θα μπορούσε να προκληθεί διάβρωση.
- Μην πλένετε ποτέ ράφια και δοχεία της συσκευής στο πλυντήριο πιάτων.
Τα μέρη αυτά είναι δυνατόν να παραμορφωθούν!

Το νερό καθαρισμού δεν επιτρέπεται να διεισδύσει στους ακόλουθους τομείς:

- Στοιχεία χειρισμού
- Φωτισμός
- Ανοίγματα αερισμού
- Ανοίγματα στην πλάκα διαχωρισμού

Ακολουθήστε την εξής διαδικασία:

1. Βγάλτε το φιν από την πρίζα ή απενεργοποιήστε την ασφάλεια.
2. Αφαιρέστε τα κατεψυγμένα τρόφιμα και αποθηκεύστε τα σε δροσερό μέρος. Βάλτε την παγοκύστη (αν υπάρχει) επάνω στα τρόφιμα.
3. Το νερό καθαρισμού δεν επιτρέπεται να έρθει σε επαφή με τα στοιχεία χειρισμού, το φωτισμό, τα ανοίγματα αερισμού ή με τα ανοίγματα της πλάκας διαχωρισμού!
Καθαρίστε τη συσκευή με ένα μαλακό πανί, χλιαρό νερό και λίγο απορρυπαντικό πλυσίματος πιάτων με ουδέτερο pH.
4. Σκουπίστε την τσιμούχα της πόρτας με πανί βρεγμένο μόνο με καθαρό νερό και τρίψτε την μετά καλά με στεγνό πανί.
5. Μετά τον καθαρισμό: Ξανασυνδέστε τη συσκευή.
6. Επανατοποθετήστε τα κατεψυγμένα τρόφιμα.

Εξοπλισμός

Για τον καθαρισμό αφαιρέστε όλα τα μεταβλητά μέρη της συσκευής.

Υπόδειξη

Η διαχωριστική πλάκα ανάμεσα στον χώρο ψύξης και το χώρο VitaFresh είναι τοποθετημένη σταθερά. Για την αποφυγή ζημιών στη συσκευή, αυτή επιτρέπεται να αφαιρείται μόνο από το σέρβις πελατών ή εξουσιοδοτημένο ειδικευμένο προσωπικό.

Αφαίρεση των ραφιών στην πόρτα

Εικόνα **8**

Ανασηκώστε τα ράφια προς τα πάνω και αφαιρέστε τα.

Αφαίρεση των γυάλινων ραφιών

Τραβήξτε τα γυάλινα ράφια προς τα εμπρός και αφαιρέστε τα.

Αφαίρεση δοχείου

Εικόνα **8**

Τραβήξτε το δοχείο μέχρι τέρμα προς τα έξω και λύστε το από το κούμπωμα, ανασηκώνοντάς το.

Για την τοποθέτηση τοποθετήστε το δοχείο πάνω στις συρταρωτές ράγες και ωθήστε το μέσα στον εσωτερικό χώρο. Το δοχείο κουμπώνει με πίεση προς τα κάτω.

Αφαίρεση δοχείου κατεψυγμένων δοχείων

Εικόνα **9**

Τραβήξτε το δοχείο κατεψυγμένων τροφίμων μέχρι τέρμα προς τα έξω, ανασηκώστε το μπροστά και αφαιρέστε το.

Φωτισμός (LED)

Η συσκευή σας είναι εξοπλισμένη με φωτισμό LED.

Επισκευές αυτού του είδους φωτισμού επιτρέπεται να εκτελούνται μόνον από την υπηρεσία τεχνικής εξυπηρέτησης πελατών ή από εξουσιοδοτημένο ειδικά καταρτισμένο προσωπικό.

Έτσι μπορείτε να εξοικονομήσετε ενέργεια

- Τοποθετήστε τη συσκευή σε στεγνό, αεριζόμενο χώρο! Η συσκευή δεν πρέπει να βρίσκεται εκτεθειμένη στην άμεση ηλιακή ακτινοβολία ούτε κοντά σε πηγή θερμότητας (π.χ. καλοριφέρ, ηλεκτρική κουζίνα).
Χρησιμοποιήστε ενδεχομένως μονωτική πλάκα.
- Αφήνετε τα ζεστά τρόφιμα και ποτά να κρυσώσουν πρώτα και μετά τα βάζετε μέσα στη συσκευή.
- Τοποθετείτε τα κατεψυγμένα τρόφιμα για ξεπάγωμα μέσα στον χώρο συντήρησης και εκμεταλλευτείτε έτσι το ψύχος τους για την ψύξη τροφίμων.
- Ανοίγετε την συσκευή όσο το δυνατόν για μικρότερο χρονικό διάστημα.
- Για την επίτευξη της χαμηλότερης κατανάλωσης ενέργειας, κρατήστε μια μικρή πλευρική απόσταση από τον τοίχο.
- Η διάταξη των μερών του εξοπλισμού δεν επηρεάζουν καθόλου την απορρόφηση ενέργειας της συσκευής.

Θόρυβοι λειτουργίας

Υπόδειξη

Όταν η υπερκατάψυξη είναι ενεργοποιημένη, μπορεί να εμφανιστούν αυξημένοι θόρυβοι λειτουργίας.

Συνηθισμένοι θόρυβοι λειτουργίας

Χαμηλός θόρυβος

Οι κινητήρες λειτουργούν (π.χ. ψυκτικά συγκροτήματα, ανεμιστήρας). Στις υψηλότερες θερμοκρασίες περιβάλλοντος μπορεί να εμφανιστούν αυξημένοι θόρυβοι κατά τη λειτουργία.

Θόρυβος αναβρασμού, γουργουρίσματος ή βουΐσμα

Ροή του ψυκτικού ρευστού μέσα στους σωλήνες.

Βραχύς μεταλλικός ήχος

Ο κινητήρας, οι διακόπτες ή οι μαγνητικές βαλβίδες ενεργοποιούνται/ απενεργοποιούνται.

Κρότος

Διεξάγεται η αυτόματη απόψυξη.

Αποφυγή θορύβων

Η συσκευή δεν βρίσκεται σε επίπεδη θέση

Παρακαλείσθε να ευθυγραμμίσετε τη συσκευή με τη βοήθεια αλφαδιού. Χρησιμοποιήστε γι' αυτό τα βιδωτά πόδια ή τοποθετήστε κάτι από κάτω.

Η συσκευή ακουμπάει κάπου

Παρακαλείσθε να απομακρύνετε τη συσκευή από τα έπιπλα ή τις άλλες συσκευές που ακουμπάει.

Ταλαντευόμενα ή μαγκωμένα δοχεία ή ράφια

Παρακαλείσθε να ελέγξετε όλα τα αφαιρούμενα μέρη της συσκευής και ενδεχομένως να τα τοποθετήσετε εκ νέου.

Φιάλες ή δοχεία εφάπτονται μεταξύ τους

Παρακαλείσθε να μετατοπίσετε λίγο τις φιάλες ή τα δοχεία, ούτως ώστε να μην αλληλεφάπτονται.

Πώς θα διορθώσετε μόνες/-οι σας μικροβλάβες

Προτού καλέσετε την υπηρεσία τεχνικής εξυπηρέτησης πελατών:

Εξετάστε, μήπως μπορείτε βάσει των ακολούθων υποδείξεων να διορθώσετε οι ίδιες/οι τη βλάβη.

Σε περιπτώσεις ζήτησης συμβουλής από την υπηρεσία τεχνικής εξυπηρέτησης πελατών, πρέπει να αναλάβετε εσείς τα έξοδα – ακόμη και κατά τη διάρκεια ισχύος της παροχής δωρεάν εγγύησης!

Βλάβη	Πιθανή αιτία	Αντιμετώπιση
Η θερμοκρασία αποκλίνει ισχυρά από τη ρύθμιση.		Σε μερικές περιπτώσεις αρκεί να θέσετε τη συσκευή για 5 λεπτά εκτός λειτουργίας. Αν η θερμοκρασία είναι πολύ υψηλή, ελέγξτε μετά από λίγες ώρες, αν έχει γίνει προσέγγιση θερμοκρασίας. Αν η θερμοκρασία είναι πολύ χαμηλή, ελέγξτε την επόμενη μέρα τη θερμοκρασία ξανά.
Ο φωτισμός δε λειτουργεί.	Ο φωτισμός LED είναι χαλασμένος. Η συσκευή ήταν ανοιχτή για πολύ μεγάλο διάστημα. Ο φωτισμός απενεργοποιείται μετά από περ. 10 λεπτά.	Βλ. Φωτισμός (LED). Μετά το κλείσιμο και το άνοιγμα της συσκευής ο φωτισμός ξαναάβει.
Τα πλευρικά τοιχώματα της συσκευής είναι ζεστά.	Στα πλευρικά τοιχώματα περνούν σωλήνες, οι οποίοι θερμαίνονται κατά τη διάρκεια της διαδικασίας ψύξης.	Αυτό είναι μια κανονική συμπεριφορά της συσκευής, καμία βλάβη. Στα ντουλάπια που ακουμπούν στη συσκευή, δεν προκαλείται ζημιά από τη θερμότητα.
Η συσκευή δεν ψύχει, η ένδειξη θερμοκρασίας και το φως ανάβουν.	Ο τρόπος λειτουργίας έκθεσης είναι ενεργοποιημένος.	Κρατήστε πατημένο το πλήκτρο °C και το πλήκτρο ρύθμισης + για 5 δευτερόλεπτα, μέχρι να ηχήσει ένα σήμα επιβεβαίωσης. Αφήνοντας τα πλήκτρα ελεύθερα, ηχεί ένα ακόμη σήμα επιβεβαίωσης. Μετά από λίγο χρόνο ελέγξτε, εάν η συσκευή σας ψύχει.
Στο χώρο ψύξης ή στο χώρο VitaFresh επικρατεί πολύ κρύο.		Ρυθμίστε τη θερμοκρασία στο χώρο συντήρησης σε υψηλότερη τιμή. Ρυθμίστε τη θερμοκρασία στο χώρο VitaFresh σε υψηλότερη τιμή.

Βλάβη	Πιθανή αιτία	Αντιμετώπιση
Η θερμοκρασία στον χώρο κατάψυξης είναι πολύ υψηλή.	Συχνό άνοιγμα της συσκευής. Τα ανοίγματα αερισμού και εξαερισμού είναι καλυμμένα.	Μην ανοίγετε άσκοπα τη συσκευή. Απομακρύνετε τα εμπόδια.
Καμιά ένδειξη δεν είναι αναμμένη.	Καταψύχθηκαν μεριάς μεγαλύτερες ποσότητες νωπών τροφίμων.	Μην υπερβαίνετε τη μέγιστη απόδοση κατάψυξης.
Η πόρτα του χώρου κατάψυξης ήταν για μεγάλο διάστημα ανοιχτή. Η θερμοκρασία δεν θα επιτευχθεί πλέον.	Διακοπή ρεύματος, η ασφάλεια έχει πέσει ή έχει καεί, το φιντ δεν βρίσκεται σωστά μέσα στην πρίζα.	Συνδέστε το φιντ στην πρίζα. Εξετάστε αν υπάρχει ρεύμα, ελέγξτε τις ασφάλειες.
Η πόρτα του χώρου κατάψυξης ήταν για μεγάλο διάστημα ανοιχτή. Η θερμοκρασία δεν θα επιτευχθεί πλέον.	Ο εξατμιστής (ψυκτικό μηχανήμα) στο σύστημα NoFrost έχει καταληφθεί από παχύ στρώμα πάγου, το οποίο δεν αποψύχεται πλέον υπεραυτόματα.	Για την απόψυξη του εξατμιστή βγάλτε τα κατεψυγμένα αγαθά μαζί με τους χώρους και αποθηκεύστε τα καλά μονωμένα σε δροσερό μέρος. Θέστε τη συσκευή εκτός λειτουργίας και την απομακρύνετε από τον τοίχο. Αφήστε ανοιχτή την πόρτα της συσκευής. Μετά από περ. 20 λεπτά αρχίζουν τα νερά της απόψυξης να τρέχουν μέσα στο δοχείο εξάτμισης, στην πίσω μεριά της συσκευής. Για να αποφύγετε στην περίπτωση αυτή την υπερχειλίση του δοχείου εξάτμισης, αναρροφήστε τα νερά της απόψυξης με σφουγγάρι. Όταν δεν τρέχει πλέον καθόλου νερό απόψυξης μέσα στο δοχείο εξάτμισης, ο εξατμιστής έχει αποψυχθεί. Καθαρίστε τον εσωτερικό χώρο. Επαναθέστε τη συσκευή σε λειτουργία.
Οι ακόλουθες ρυθμίσεις είναι απενεργοποιημένες:	Η λειτουργία Sabbath είναι ενεργοποιημένη.	Πατήστε το πλήκτρο super για 15 δευτερόλεπτα.
<ul style="list-style-type: none"> ■ Ακουστικά σήματα ■ Εσωτερικός φωτισμός ■ Μηνύματα στο πεδίο ενδείξεων ■ Αυτόματη υπερκατάψυξη <p>Η ένταση του οπισθοφωτισμού του πεδίου ενδείξεων είναι μειωμένη. Τα πλήκτρα είναι κλειδωμένα.</p>		

Βλάβη	Πιθανή αιτία	Αντιμετώπιση
Η αυτόματη υπερκατάψυξη δεν ενεργοποιείται.		Η συσκευή αποφασίζει από μόνη της, εάν η αυτόματη υπερκατάψυξη είναι αναγκαία και την ενεργοποιεί ή την απενεργοποιεί αυτόματα.

Αυτοέλεγχος συσκευής

Η συσκευή είναι εξοπλισμένη με ένα αυτόματο πρόγραμμα αυτοελέγχου, το οποίο δείχνει τις πηγές σφαλμάτων, τα οποία μπορούν να αντιμετωπιστούν μόνον από την υπηρεσία τεχνικής εξυπηρέτησης πελατών.

Εκκίνηση αυτοελέγχου της συσκευής

1. Απενεργοποιήστε τη συσκευή και περιμένετε 5 λεπτά.
2. Ενεργοποιήστε τη συσκευή και μέσα στα πρώτα 10 δευτερόλεπτα κρατήστε πατημένο το πλήκτρο °C και το πλήκτρο ρύθμισης "-" για 3-5 δευτερόλεπτα, μέχρι να ακουστεί ένα ηχητικό σήμα.

Το πρόγραμμα αυτοελέγχου ξεκινά.

Όταν έχει τελειώσει ο αυτοέλεγχος και ηχήσει δύο φορές ένα ακουστικό σήμα, τότε η συσκευή σας είναι εντάξει.

Εάν ηχήσουν 5 ακουστικά σήματα, πρόκειται για κάποιο σφάλμα.

Ειδοποιήστε την υπηρεσία εξυπηρέτησης πελατών.

Λήξη του αυτοελέγχου της συσκευής

Μετά τη λήξη του προγράμματος η συσκευή μεταβαίνει στην κανονική λειτουργία.

Υπηρεσία εξυπηρέτησης πελατών

Την υπηρεσία εξυπηρέτησης πελατών στην περιοχή σας θα την βρείτε στον τηλεφωνικό κατάλογο ή στον πίνακα με τις υπηρεσίες εξυπηρέτησης πελατών. Δώστε στην υπηρεσία εξυπηρέτησης πελατών τον αριθμό προϊόντος (E-Nr.) και τον αριθμό κατασκευής (FD-Nr.) της συσκευής.

Αυτά τα στοιχεία θα τα βρείτε στην πινακίδα τύπου. Εικόνα **12**

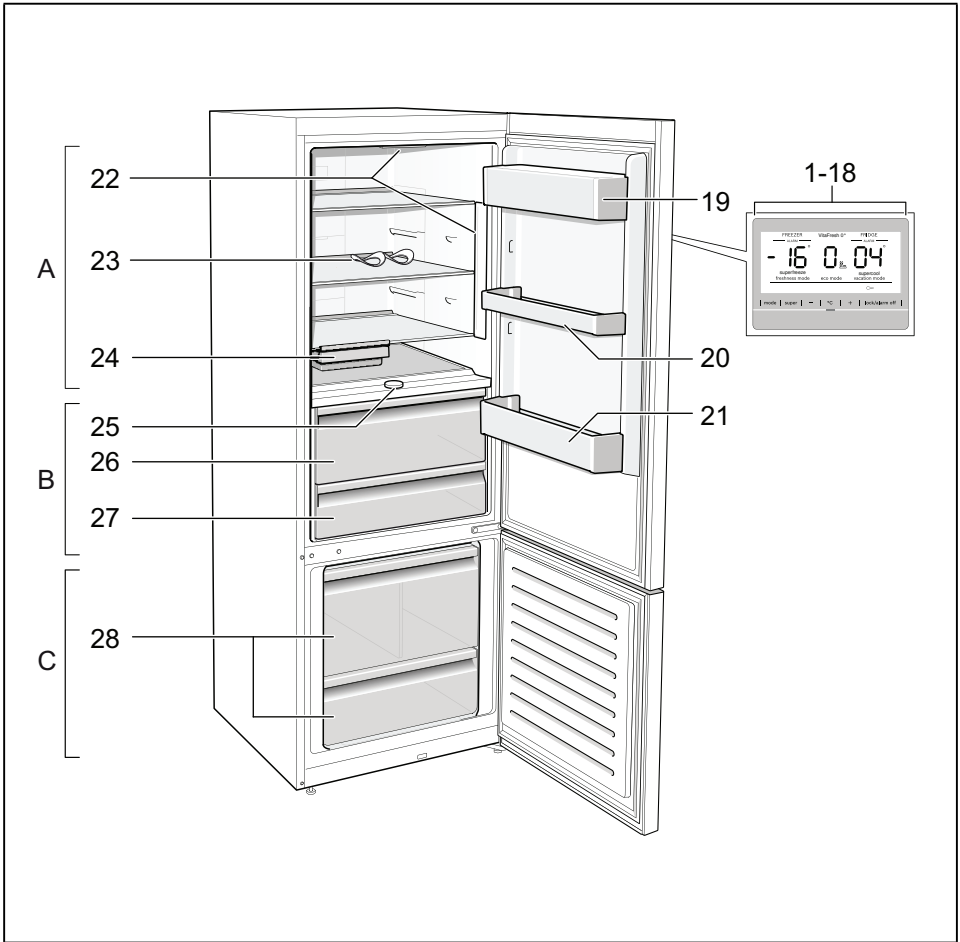
Βοηθήστε παρακαλώ, αναφέροντας τον αριθμό προϊόντος και τον αριθμό κατασκευής, στην αποφυγή άσκοπων διαδρομών. Έτσι εξοικονομείτε τα αντίστοιχα επιπλέον έξοδα.

Εντολή επισκευής και συμβουλές σε περίπτωση βλάβης

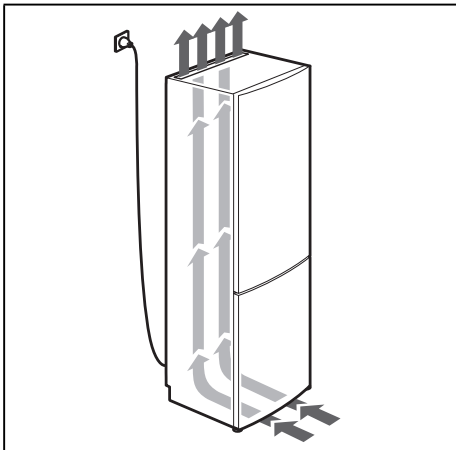
Τα στοιχεία επικοινωνίας όλων των χωρών θα τα βρείτε στον πίνακα Υπηρεσίες τεχνικής εξυπηρέτησης πελατών που παραδίδεται μαζί.

GR 210 4277500

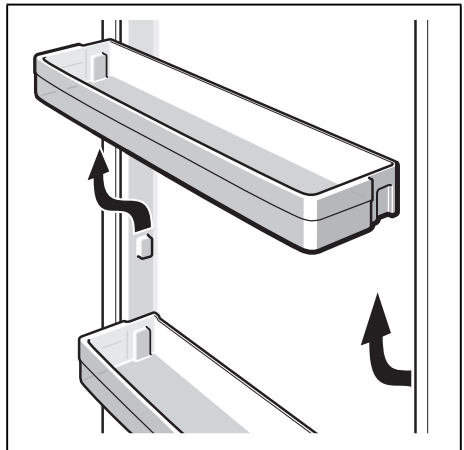
Αστική χρέωση



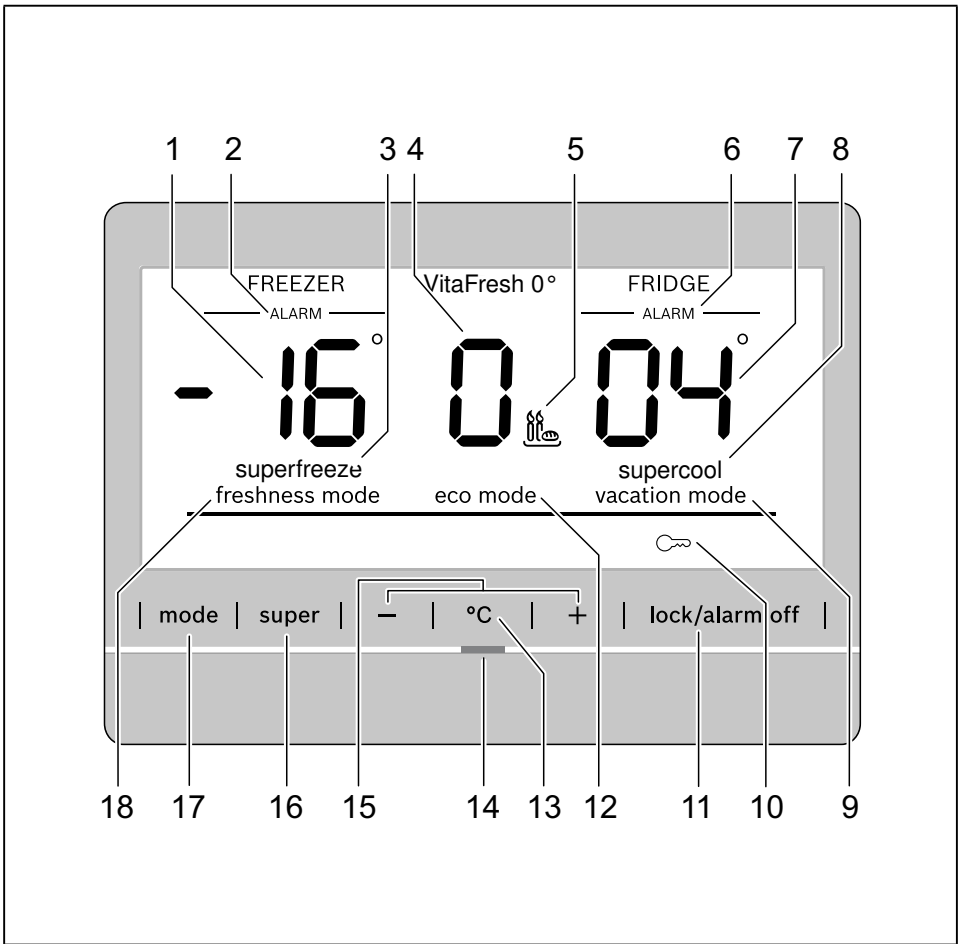
1



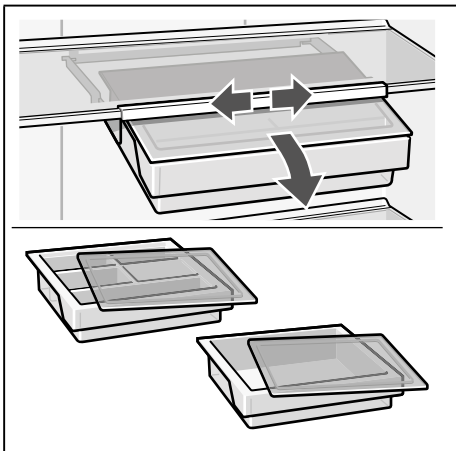
2



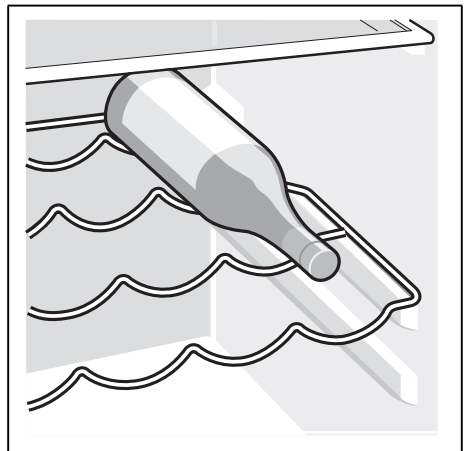
3



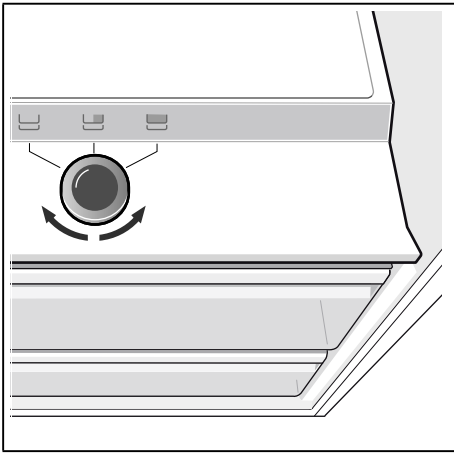
4



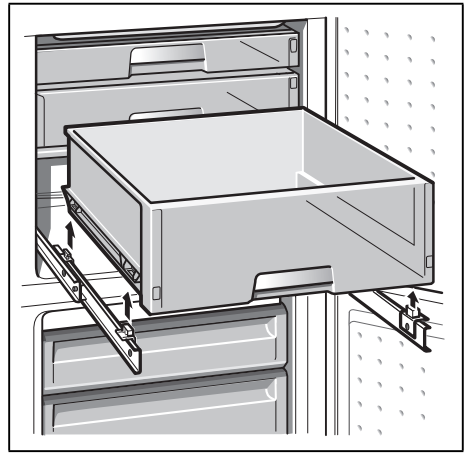
5



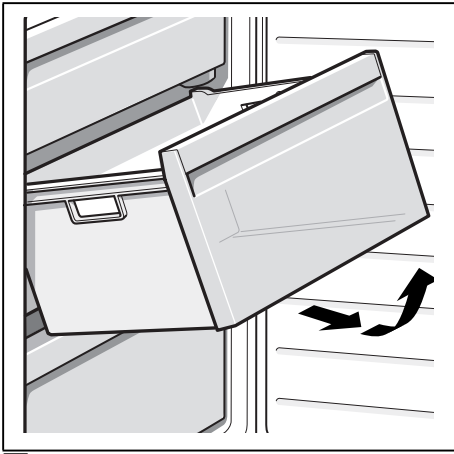
6



7



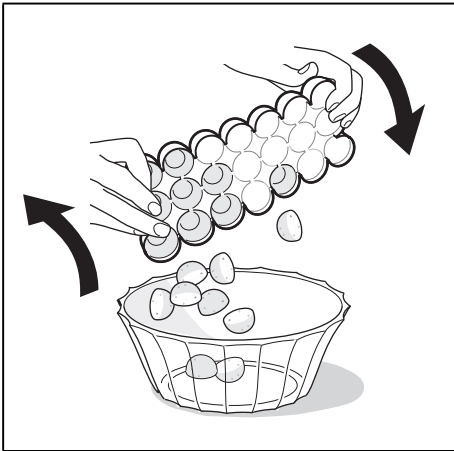
8



9



10



11



12



Thank you for buying a Bosch Home Appliance!

Register your new device on MyBosch now and profit directly from:

- **Expert tips & tricks for your appliance**
- **Warranty extension options**
- **Discounts for accessories & spare-parts**
- **Digital manual and all appliance data at hand**
- **Easy access to Bosch Home Appliances Service**

Free and easy registration – also on mobile phones:

www.bosch-home.com/welcome



Looking for help? You 'll find it here.

Expert advice for your Bosch home appliances, need help with problems or a repair from Bosch experts.

Find out everything about the many ways Bosch can support you:

www.bosch-home.com/service

Contact data of all countries are listed in the attached service directory.

Bosch Home Appliance Group

P.O. Box 83 01 01

D-81701 Munich

Germany

www.bosch-home.com



8001089776 (9904)

de, es, fr, nl, el