

SIEMENS



CT636LE.6

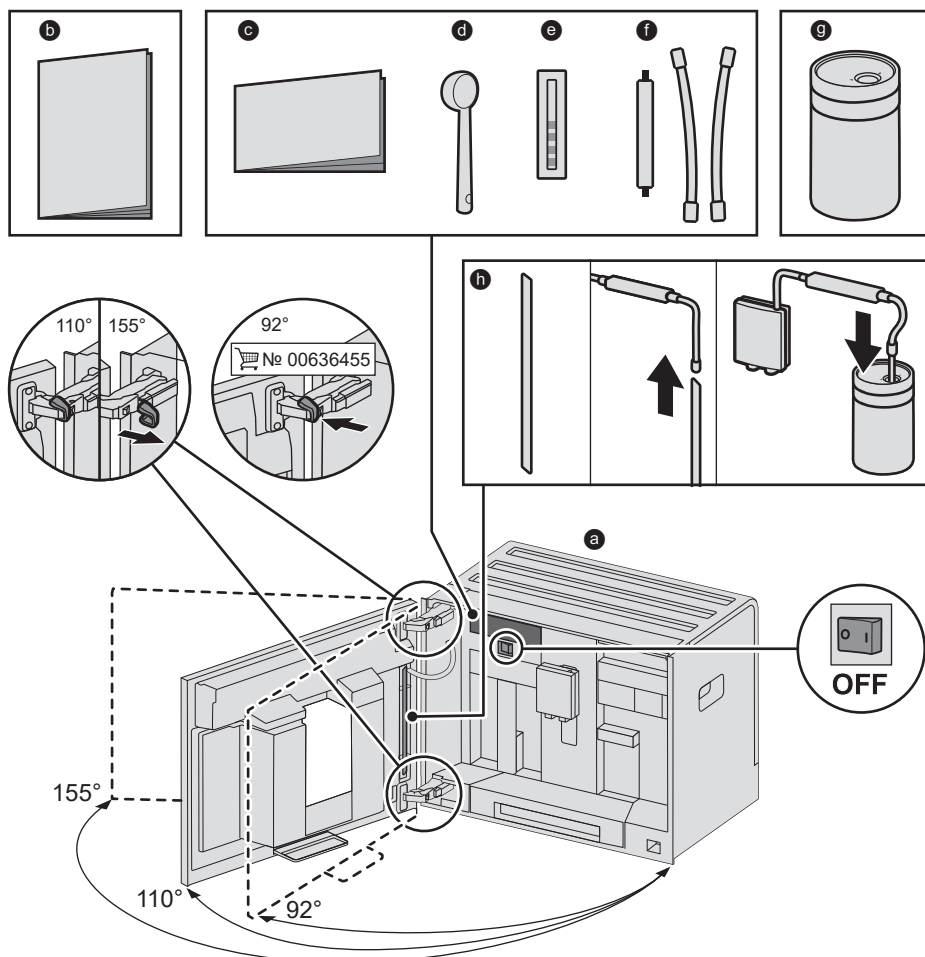
siemens-home.bsh-group.com/welcome

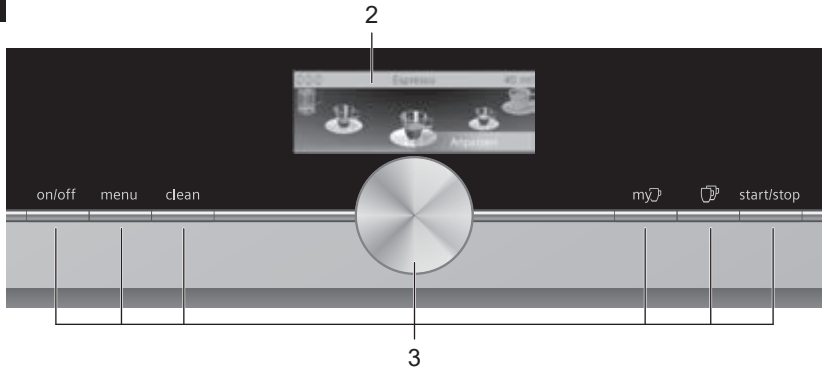
es Instrucciones de uso

Register
your
product
online

A

Volumen de suministro (véase la página 6)



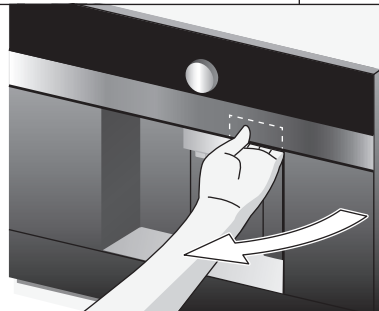
B**C**

4

4a



1a



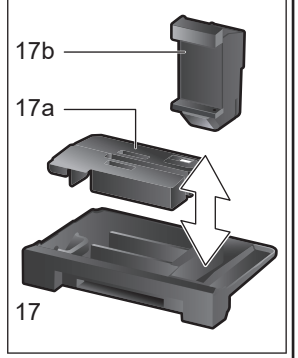
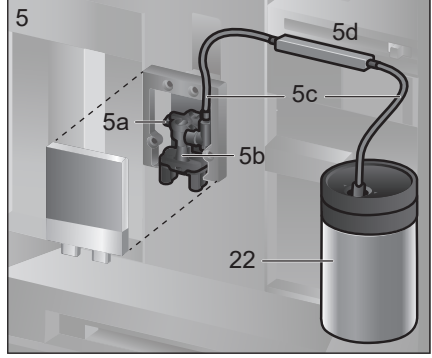
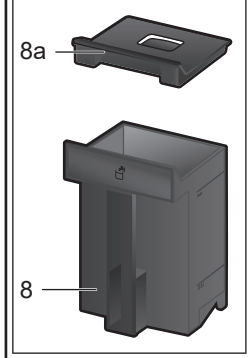
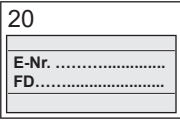
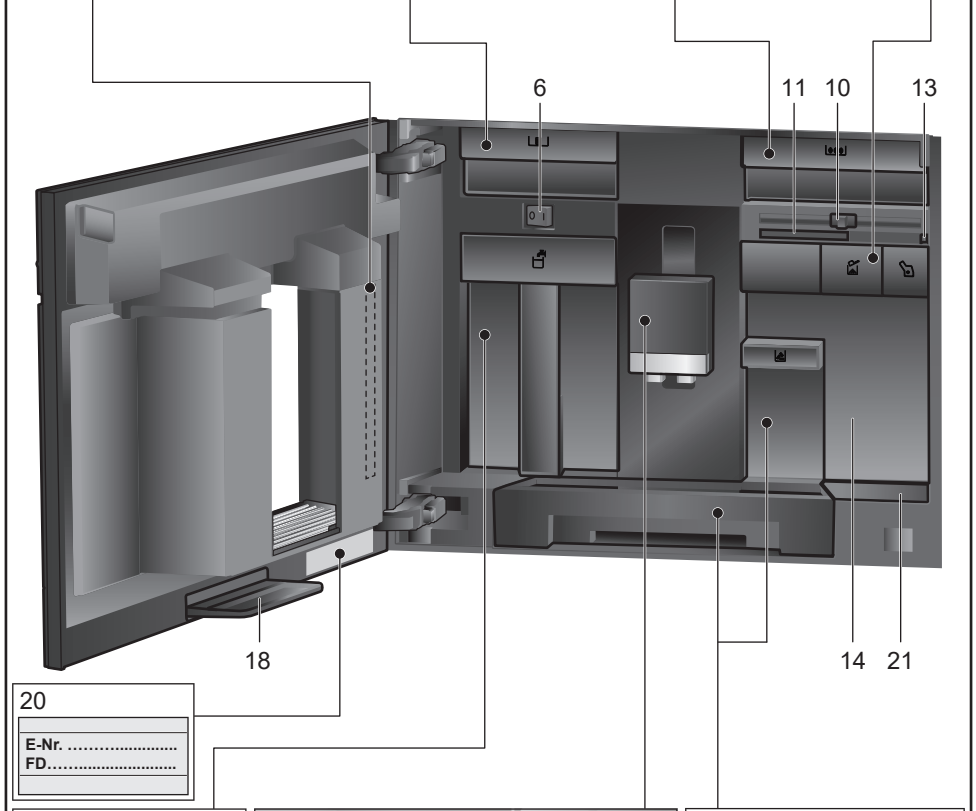
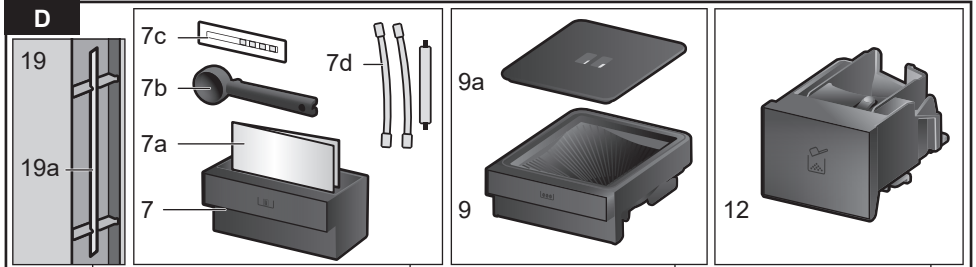
22

22c

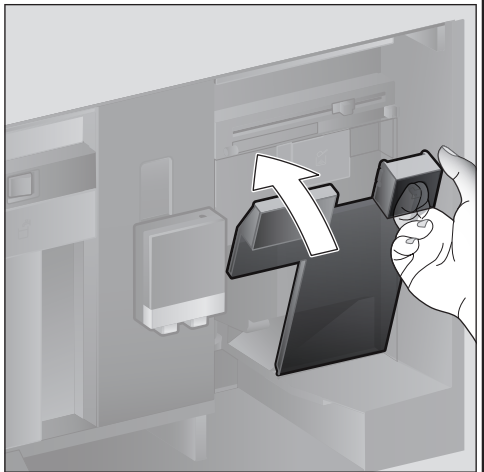
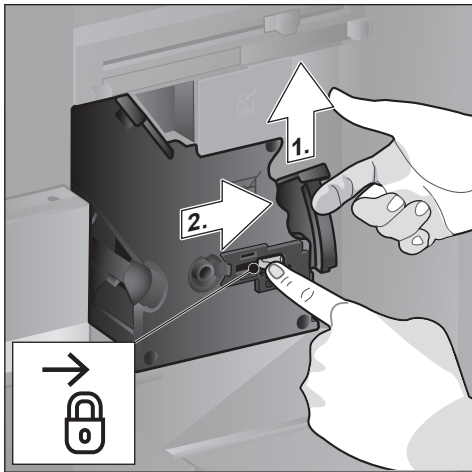
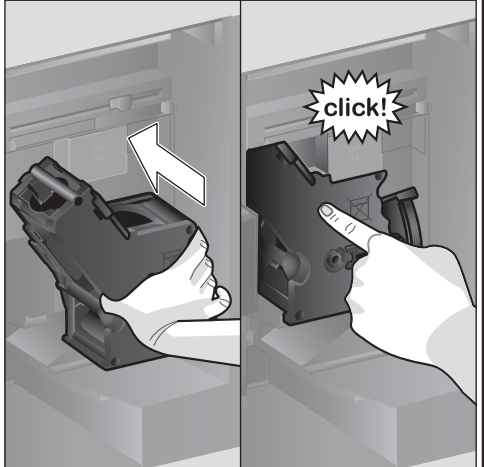
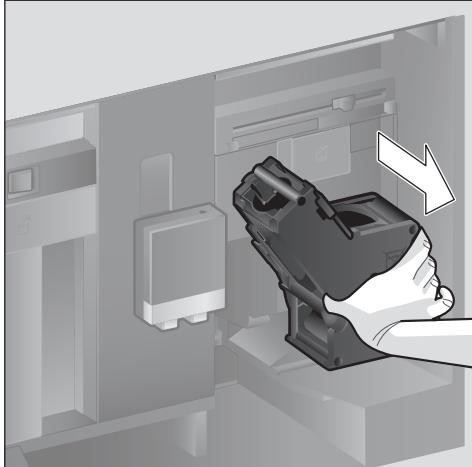
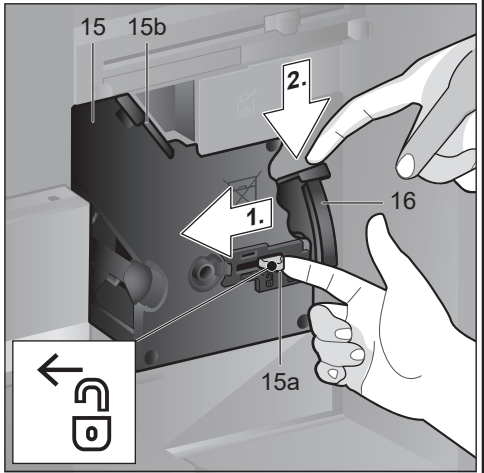
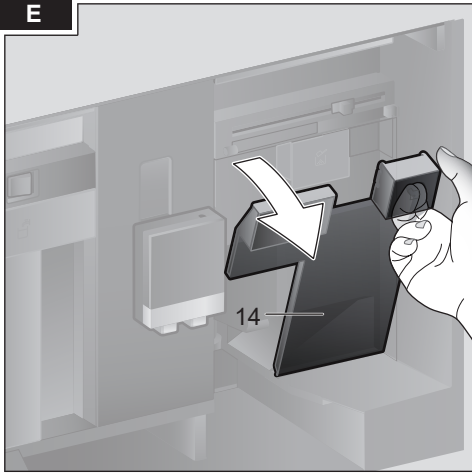
22b

22a





E



Contenido

Volumen de suministro (para uso).....	6
Le damos la enhorabuena.....	7
Uso conforme a lo prescrito.....	8
Indicaciones de seguridad importantes.....	8
Descripción del aparato.....	10
Elementos de mando.....	10
Puesta en marcha.....	11
Pantalla.....	13
Preparación de las bebidas.....	13
Preparación con café en grano.....	15
Preparación con leche.....	16
Preparación con café molido.....	17
Dispensado de agua caliente.....	17
Bebidas personalizadas.....	18
Preparación de dos tazas al mismo tiempo.....	19
Ajuste del grado de molido.....	19
Seguro a prueba de niños.....	19
Menú.....	20
Home Connect.....	22
Cuidado y limpieza diaria.....	25
Programas de mantenimiento.....	29
Recomendaciones para ahorrar energía.....	32
Protección anticongelante.....	32
Conservación de accesorios.....	32
Accesorios.....	32
Eliminación.....	32
Garantía.....	33
Características técnicas.....	33
Resolución de algunos problemas sencillos.....	34

Volumen de suministro (para uso)

(Ver fig. A)

- a Cafetera automática
- b Instrucciones de uso
- c Instrucciones breves
- d Cuchara dosificadora
- e Tira de prueba de dureza del agua
- f Tubo de la leche (set)
- g Recipiente para leche
- h Tubo de aspiración

Le damos la enhorabuena

por haber adquirido esta cafetera automática. Acaba de adquirir un aparato de cocina moderno y de gran calidad, que combina una tecnología innovadora con un sinnúmero de funciones y confort de manejo. La máquina le permitirá preparar con rapidez y sencillez deliciosas bebidas calientes: un reconstituyente café solo, un cremoso capuchino, un sabroso Latte Macchiato o café con leche, o simplemente la tradicional taza de café. La máquina le ofrece además numerosas posibilidades para adaptarla a sus gustos y necesidades.

Para poder utilizar con seguridad y sin problemas todas las funciones y posibilidades que la cafetera automática le ofrece, le aconsejamos que se familiarice primero con sus componentes, funciones, mensajes y mandos. El presente manual de instrucciones le será de gran ayuda a tal fin. Tómese el tiempo necesario para leerlo antes de utilizar la máquina.

Cómo utilizar el presente manual de instrucciones

En las primeras páginas encontrará imágenes de la cafetera con números a los que se hace referencia en estas instrucciones. Ejemplo: unidad de preparación (15)

Las indicaciones de la pantalla y los símbolos también se representan de manera especial en las presentes instrucciones. Así podrá reconocer si se trata de textos o símbolos que se visualizan en la cafetera o están impresos en la misma.

Indicaciones de la pantalla:

«Café solo»

Teclas y mandos de la pantalla:

[start/stop]

Para facilitar la consulta, la máquina se suministra con un manual de instrucciones breve en el que se resumen las funciones más importantes. Este se puede guardar en el cajón de accesorios de la máquina.

Uso conforme a lo prescrito

Este aparato ha sido diseñado exclusivamente para uso doméstico.

Utilizar el aparato solo en recintos interiores y a temperatura ambiente y no utilizarlo por encima de los 2000 m sobre el nivel del mar.

Indicaciones de seguridad importantes

Leer detenidamente las instrucciones de uso del aparato y guardarlas para una posible consulta posterior. No olvide adjuntar estas instrucciones si entrega el aparato a otra persona.

Estos aparatos solo podrán ser usados por niños mayores de 8 años o personas cuyas facultades físicas, sensoriales o mentales estén mermadas o cuya falta de conocimientos o de experiencia les impida hacer un uso seguro de los mismos, en caso de que cuenten con la supervisión de una persona responsable de su seguridad o hayan sido instruidos previamente en su uso y hayan comprendido los peligros que pueden derivarse del mismo. Los niños menores de 8 años deben mantenerse alejados del aparato y del cable de conexión y no deben manejar el aparato.

Impedir que los niños jueguen con el aparato. La limpieza y el mantenimiento a cargo del usuario no deben ser realizados por niños, a menos que sean mayores de 8 años y estén bajo la supervisión de un adulto.

Advertencia ¡Peligro de descarga eléctrica!

- El aparato solo puede conectarse a una fuente de alimentación con corriente alterna mediante un enchufe reglamentario con puesta a tierra. Asegúrese de que el terminal de tierra protector de la instalación doméstica esté instalado de acuerdo con las normas vigentes.
- Conectar y usar el aparato únicamente de acuerdo con las indicaciones especificadas en la placa de características del modelo.
- No utilizar el aparato en caso de que el cable de conexión o el propio aparato presenten daños visibles.
- Para evitar riesgos, el aparato solo debe ser reparado (p. ej., cambio de un cable de alimentación dañado) por nuestro servicio de asistencia técnica.
- No sumergir nunca el aparato ni su cable de conexión en el agua.
- En caso de avería deberá extraerse inmediatamente el cable de conexión de la toma de corriente o desconectarse la tensión de red.

⚠ Advertencia**¡Peligros derivados del magnetismo!**

El aparato contiene imanes permanentes que pueden afectar a implantes electrónicos como, p. ej., marcapasos o bombas de insulina. Los portadores de implantes electrónicos deben mantener una distancia mínima de 10 cm respecto al aparato y, por consiguiente, respecto de las siguientes piezas: recipiente de leche, sistema de leche, depósito de agua y unidad de preparación.

⚠ Advertencia**¡Peligro de asfixia!**

- No permita que los niños jueguen con el embalaje.
- Guardar las piezas pequeñas en un lugar seguro, ya que son fáciles de tragar.

⚠ Advertencia**¡Peligro de lesiones!**

- No introducir las manos en el molinillo.
- Un uso erróneo del aparato puede causar lesiones.

⚠ Advertencia**¡Peligro de quemaduras!**

- La salida de bebida alcanza una alta temperatura. Después de utilizarlo, no tocarlo hasta que se haya enfriado.

⚠ Advertencia**¡Peligro de quemaduras (Home Connect)!**

Si la máquina se conecta de forma remota sin vigilancia, terceras personas podrían sufrir quemaduras si tocan el dispensador de café mientras sale la bebida. Por tanto asegúrese de que no exista peligro para personas, especialmente niños, ni materiales en caso de conexión remota sin vigilancia del aparato.

Descripción del aparato

(Ver fig. B hasta E)

- 1 Puerta del aparato**
 - a Tirador embutido (para ángulo de apertura de puerta)
 - b Bandeja escurridora
- 2 Pantalla**
- 3 Elementos de mando**
- 4 Dispensador de bebidas (café, leche, agua caliente), de altura regulable**
 - a Tapa
- 5 Sistema de la leche**
 - a Palanca de cierre
 - b Salida de bebidas (parte superior, parte inferior)
 - c Tubo para la leche (2 piezas)
 - d Elemento de unión, metal (para soporte magnético)
- 6 Interruptor de red [O/I] (alimentación eléctrica)**
- 7 Cajón de accesorios (para las instrucciones breves y accesorios)**
 - a Instrucciones breves
 - b Cuchara dosificadora
 - c Tira de prueba de dureza del agua
 - d Tubo de la leche (set)
- 8 Depósito de agua vacío, extraíble**
 - a Tapa del depósito de agua
- 9 Recipiente de granos de café, extraíble**
 - a Tapa para recipiente de granos de café
- 10 Control deslizante para ajuste del grado de molido**
- 11 Soporte magnético (para elemento de unión)**
- 12 Cajón para el café molido, extraíble (café molido/pastillas de limpieza)**
- 13 Soporte (para tubo para la leche)**
- 14 Tapa protectora (para unidad de preparación)**
- 15 Unidad de preparación**
 - a Cierre
 - b Tapa
- 16 Palanca de expulsión**
- 17 Bandeja de goteo, extraíble**
 - a Cubierta de la bandeja de goteo
 - b Recipiente para los posos de café

18 Bandeja de recogida

19 Soporte

Tubo de aspiración

20 Placa de características (N.º de ref.; FD)

21 Estante con sensor (para recipiente de leche)

22 Recipiente para leche

- a Recipiente de acero inoxidable
- b Cubierta, parte inferior
- c Cubierta, parte superior



En las instrucciones de montaje adjuntas se presenta más información sobre la cafetera, por ejemplo, cómo cambiar el ángulo de apertura de la puerta.

Elementos de mando

Para facilitar el manejo y permitir disfrutar al mismo tiempo de todas las funciones, la máquina tiene un menú de fácil manejo. Dicho menú permite seleccionar con unos pocos pasos un mundo de posibilidades.

Interruptor de red [O/I]

Con el interruptor de red [O/I] (para ello abrir la puerta), el aparato se enciende o se apaga completamente (la alimentación se interrumpe).



Importante: No accionar el interruptor mientras la máquina esté en funcionamiento. Apagar la máquina sólo cuando esté en el modo de ahorro a fin de que se realice el lavado automático.

Tecla [on/off]

Tocando la tecla [on/off] se enciende la máquina o pasa al modo de ahorro. Entonces la cafetera ejecuta automáticamente un ciclo de aclarado.

La cafetera no realizará el aclarado si:

- todavía está caliente al encenderla.
- no se ha dispensado café antes de apagarla.

La cafetera está lista para el servicio tan pronto como aparezcan los iconos para la selección de bebida en la pantalla.

Tecla [menu]

Al tocar la tecla [menu] se abre el menú. Pueden realizarse ajustes, consultar información o conectar el aparato con «Home Connect» (véase el capítulo «Menú»).

Tecla [clean]

Al pulsar la tecla [clean], se abre una selección de programas de mantenimiento. Ejecutar el programa deseado como se describe en el capítulo «Programas de mantenimiento».

Tecla [my☞]

Al pulsar la tecla [my☞], se abre la selección «preparación personalizada de las bebidas». Esta función permite guardar y abrir los ajustes personalizados para cafés (véase el capítulo «Bebidas personalizadas»).

Tecla [☞]

Al pulsar la tecla [☞] tras seleccionar una bebida, se dispensarán dos tazas simultáneamente (véase el capítulo «Preparación de dos tazas al mismo tiempo»).



Pulsar de nuevo [menu], [clean], [my☞] o [☞] para salir del menú correspondiente.

Tecla [start/stop]

Al pulsar la tecla [start/stop], se inicia la preparación de las bebidas o un programa de mantenimiento.

Al volver a pulsar [start/stop] durante la preparación de las bebidas, se detiene el dispensado de bebidas antes de tiempo.

Mando giratorio

Girando el mando giratorio, se puede desplazar por la pantalla o cambiar los parámetros.

Display (pantalla táctil)

La pantalla muestra la información o permite realizar los ajustes tocando la pantalla táctil (véase el capítulo «Pantalla»).

Puesta en marcha

Observaciones generales

Llenar los recipientes respectivos únicamente con agua limpia y **fría**, sin gas, y sólo con granos de café **toastados**. Evitar el uso de granos glaseados, caramelizados o azucarados, ya que obstruyen la unidad de preparación.



La máquina debe instalarse y conectarse de acuerdo con las instrucciones de montaje adjuntas antes de poder encenderla y ponerla en servicio.

Puesta en funcionamiento de la cafetera

- Retirar las películas protectoras.



Importante: Utilizar la cafetera solamente en recintos a salvo de heladas. Si la cafetera ha sido transportada o almacenada a temperaturas inferiores a 0°C, esperar como mínimo 3 horas antes de ponerla en marcha.

- Abrir la puerta de la máquina por medio del tirador embutido.
- Retirar el depósito de agua sacándolo hacia arriba, limpiarlo y llenarlo de agua fría y limpia hasta la marca «max».
- Colocar de nuevo el depósito de agua hasta el tope.
- Extraer el recipiente de granos, llenar con granos de café y colocar de nuevo.
- Colocar el interruptor de red en [I] y cerrar la puerta de la máquina.

El aparato se aclara y se calienta.

Se activa la pantalla.

Aparece «Seleccionar idioma».

- Girar el mando giratorio para seleccionar el idioma deseado y tocar [Continuar] en la pantalla.

Aparece «Ajustar dureza del agua».



Es importante ajustar correctamente la dureza del agua para que la cafetera pueda indicar a tiempo el momento en que se debe descalcificar. La dureza del agua está preajustada al nivel 4.

i Si hay instalado un descalcificador de agua en la casa, por favor, ajuste la dureza del agua al nivel 3. La dureza del agua también se puede consultar a la empresa local de abastecimiento de agua potable.

- Determinar el grado de dureza del agua mediante la tira de prueba adjunta. Sumergir brevemente en el agua la tira de prueba y podrá leer el resultado en 1 minuto.

Nivel	Grado de dureza del agua	
	Alemania (°dH)	Francia (°fH)
1	1-7	1-13
2	8-14	14-25
3	15-21	26-38
4	22-30	39-54

- Ajustar la dureza del agua identificada con el mando giratorio.
- Tocar [>]. Aparece «Home Connect».
- Para conectar el aparato con la red WLAN (red doméstica), tocar [Home Connect Ajustes].
- Para conectar el aparato con la red WLAN más tarde, tocar [>]. Aparece «Completar configuración».
- Tocar [Confirmar]. Los ajustes de idioma y dureza del agua están guardados.

i Si se selecciona [Home Connect Ajustes], leer la descripción detallada del capítulo «Home Connect».

La cafetera está lista para el servicio cuando aparecen los símbolos de bebidas en la pantalla.

Al dispensar cada bebida, el ventilador integrado se enciende y se vuelve a apagar después de unos minutos.

Cuando la cafetera se usa por primera vez, tras ejecutar un programa de mantenimiento o si la cafetera ha estado inactiva durante largo tiempo, la primera bebida no tiene aún todo su aroma y no se debería beber.

Después de la puesta en funcionamiento de la cafetera automática, sólo se conseguirá una crema consistente y de poros finos de forma permanente después de haber preparado varias tazas de café.

Apagado del aparato

- Pulsar la tecla [on/off]. La máquina realiza un aclarado y pasa al modo de ahorro.

Excepción: Si solamente se ha preparado agua caliente, el aparato se apaga sin aclarado.

- Para apagar la máquina por completo, abrir la puerta de la máquina y colocar el interruptor de red en [O].

i **Importante:** No accionar el interruptor mientras la máquina esté en funcionamiento. Apagar la máquina solamente cuando esté en el modo de ahorro a fin de que se realice el lavado automático.

La cafetera automática está programada de fábrica con los ajustes estándar para lograr un funcionamiento óptimo. Transcurrido el tiempo seleccionado, la cafetera pasa automáticamente al modo de ahorro automático y realiza un aclarado (la duración es ajustable, véase «Desconectar después» en el capítulo «Menú»).

La máquina está equipada con un sensor. En caso de haber un recipiente de leche, aparecerá la correspondiente indicación en la pantalla al cambiar al modo de ahorro. Si hay leche en el recipiente, por favor conservarla en el frigorífico.

Pantalla

Permite consultar informaciones y realizar ajustes tocando la pantalla táctil.

Visualización

En la pantalla se visualizan las bebidas seleccionadas, los ajustes y las opciones ajustables, así como la información acerca del estado de funcionamiento.

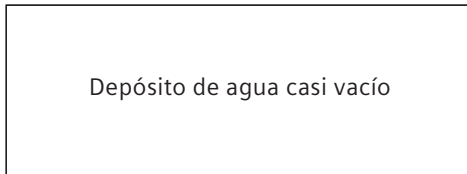
Ejemplos:

Selección de bebida









Informaciones

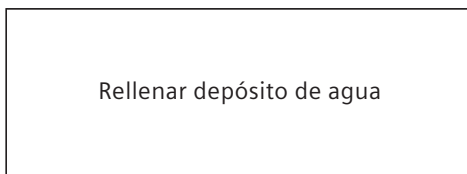
La información desaparecerá al pulsar una tecla o después de un corto tiempo.



En lugar de texto, aparece un pequeño icono en la parte inferior izquierda de la pantalla.

-  Recipiente de granos casi vacío
-  Depósito de agua casi vacío
-  Cambiar filtro de agua
-  Programa de limpieza necesario
-  Programa de descalcificación necesario
-  Programa calc'nClean necesario

Medidas



Una vez realizada la acción necesaria, por ejemplo, llenado del depósito de agua, el mensaje y el símbolo desaparecerán.

Manejo

En la pantalla se navega tocando los textos o iconos y girando el mando giratorio (ver ejemplo en el capítulo «Adaptación de bebidas»).

Al tocar la pantalla, suena una señal. El tono de aviso se puede conectar o desconectar (véase el capítulo «Menú – Tonos de las teclas»).

Preparación de las bebidas

Esta cafetera automática puede funcionar con café en grano o con café molido (no café soluble).

Quando se utiliza café en grano, solamente se muelen los granos necesarios para cada preparación. Para conseguir una calidad óptima, conservar el café en grano en un lugar fresco y en envases cerrados.



Importante: Llenar el depósito de agua a diario con agua limpia, fría y sin gas. El recipiente deberá tener siempre suficiente agua para que la máquina pueda funcionar.

Sugerencia: Calentar previamente la/s taza/s con agua caliente, sobre todo las tazas gruesas para café solo.

En algunos ajustes, el café se prepara en dos fases (véanse los capítulos «AromaDouble Shot» y «Preparación de dos tazas al mismo tiempo»). Esperar hasta que el proceso haya concluido completamente.

Selección de bebida

Girando el mando giratorio se pueden seleccionar diferentes bebidas:
El icono de la bebida seleccionada se muestra en el centro. El nombre de la bebida y los valores actuales ajustados, p. ej. la intensidad y cantidad de café, se visualizan en la fila superior.



Se pueden seleccionar las siguientes bebidas:

Ristretto
Café solo
Expresso Macchiato
Café
Capuchino
Latte Macchiato
Café con leche
Espuma
Leche caliente
Agua caliente

La bebida seleccionada puede prepararse directamente con los valores previamente ajustados o adaptarse al gusto individual.

Adaptación de bebidas

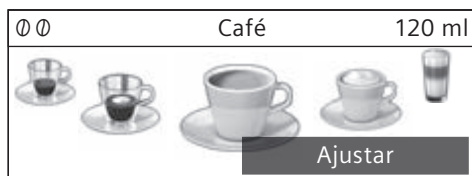
Al tocar [Ajustar] en la pantalla, aparecen diferentes campos de ajuste en función de la bebida.

El campo en el que se pueden modificar los valores aparece resaltado en oscuro.

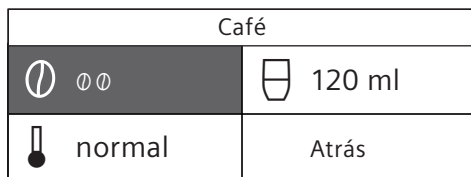
Un ejemplo:

Los valores para una taza de «Café» pueden modificarse del siguiente modo:

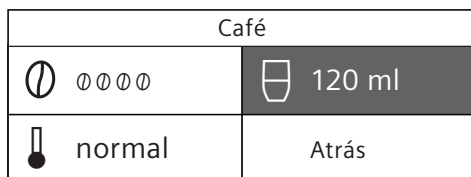
- Seleccionar «Café» con el mando giratorio.



- Tocar [Ajustar].
Aparecen los campos con los valores predefinidos. El campo activo, p. ej. [☉] aparece resaltado en oscuro.



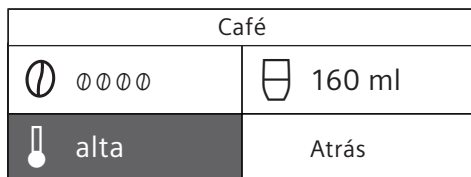
- Ajustar la intensidad del café deseada, p. ej. „☉☉☉☉” (fuerte) con el mando giratorio.
- Tocar el campo [☉]



- Ajustar la cantidad de café deseada, p. ej. «160 ml» con el mando giratorio.
- Tocar el campo [☉]



- Ajustar la temperatura deseada «alta» con el mando giratorio.



- Los ajustes quedarán guardados al tocar [Atrás] o al iniciar el dispensado de la bebida.

i Las posibilidades de ajustes varían en función del tipo de bebida. Por ejemplo, para los cafés se puede ajustar la intensidad del café así como la temperatura y la cantidad, en cambio, para la leche, solo la cantidad.

Se pueden realizar los siguientes ajustes:**Intensidad del café**

- 0 muy suave
- 00 suave
- 000 normal
- 0000 fuerte
- 00000 muy fuerte
- 2x0 aromaDouble Shot fuerte
- 2x00 aromaDouble Shot fuerte +
- 2x000 aromaDouble Shot fuerte ++

**AromaDouble Shot**

Cuanto más se prolonga el tiempo de preparación del café, más sustancias amargas y aromas no deseados se despiden. Esto puede afectar al sabor del café y dificultar su digestión. Por eso, la cafetera dispone de una función especial aromaDouble Shot para el café extra fuerte. Una vez preparada la mitad de la cantidad, se vuelve a moler café y se prepara, de manera que sólo se producen olores agradables y aromáticos.

La función aromaDouble Shot no está disponible si se utiliza café molido o para el Ristretto y el Espresso Macchiato.

Temperatura de las bebidas

Valores para los cafés:

- Normal
- alta
- muy alta

Valores para el agua caliente:

- 70°C té blanco
- 80°C té verde
- 90°C té negro
- Máx, té de frutas

Capacidad de carga

La capacidad de carga varía en función del tipo de bebida y puede ajustarse en incrementos de ml.



La capacidad dispensada puede oscilar dependiendo de la calidad de la leche.

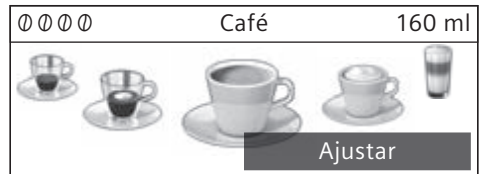
Si no se utiliza la cafetera durante aprox. 30 segundos, la máquina abandona automáticamente del modo de ajuste. Los ajustes realizados se guardarán automáticamente.

Preparación con café en grano

La cafetera tiene que estar lista para el uso.

- Colocar una taza debajo del dispensador de bebidas.
- Con el mando giratorio, seleccionar «Ristretto», «Café solo» o «Café».

En la pantalla se visualiza la bebida seleccionada, así como los valores para la intensidad y la cantidad de café para esa bebida.



Los ajustes se pueden modificar como se describe en el capítulo «Adaptación de bebidas».

- Pulsar la tecla [start/stop] para iniciar el dispensado de la bebida.

Se prepara el café y, a continuación, se llena la taza.

Es posible detener el dispensado de la bebida antes de tiempo pulsando de nuevo la tecla [start/stop].

Preparación con leche

Esta cafetera posee un dispensador de bebidas integrado. El dispensador permite preparar cafés que llevan leche o también espuma y leche caliente.



¡Peligro de quemaduras!

La salida de bebida alcanza una alta temperatura. Después de utilizarlo, no tocarlo hasta que se haya enfriado.

Recipiente para leche

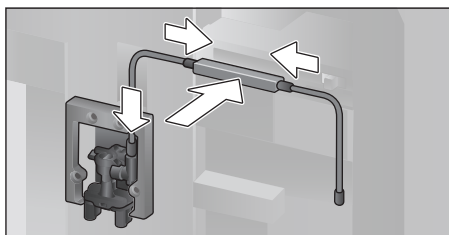
El recipiente para leche ha sido especialmente desarrollado para su uso con esta cafetera automática. Está destinado exclusivamente para el uso doméstico y para almacenar la leche en el frigorífico. El recipiente aislado mantiene fresca leche fría durante algunas horas.



Importante: Retirar las tazas o vasos antes de abrir la puerta para evitar que se caigan.

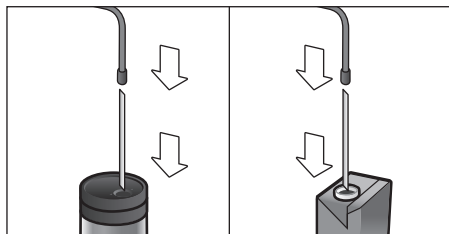
Conectar el recipiente para leche o un cartón de leche:

- Abrir la puerta del aparato.
- Retirar la tapa del dispensador de bebidas hacia delante.
- Conectar y apretar los tubos de goma flexible para la leche y los elementos de unión, tal y como se ilustra.



- Colocar la tapa por delante firmemente sobre el dispensador de bebidas.

- Introducir el tubo de aspiración en el recipiente para leche o en un cartón de leche.



- Cerrar la puerta del aparato.



Los restos de leche seca son difíciles de eliminar, por lo que es **imprescindible** limpiarlos (véase el capítulo «Limpieza del sistema de leche»).

Cafés preparados con leche

- Colocar la taza o el vaso debajo del dispensador de bebidas.
- Con el mando giratorio, seleccionar «ExpressoMacchiato», «Cappuccino», «Latte Macchiato» o «Café con leche». En la pantalla se visualiza la bebida seleccionada, así como los valores predefinidos para la intensidad y la cantidad de café para esa bebida.



Los ajustes se pueden modificar como se describe en el capítulo «Adaptación de bebidas».

- Pulsar la tecla [start/stop] para iniciar el dispensado de la bebida. Primero se servirá leche en la taza o vaso. Entonces se prepara el café y, a continuación, se llena la taza o el vaso. Es posible detener el paso actual del proceso antes de tiempo pulsando de nuevo la tecla [start/stop].

Espuma o leche caliente

- Colocar la taza o el vaso debajo del dispensador de bebidas.
- Con el mando giratorio, seleccionar «Café con leche» o «Leche caliente».



Los ajustes se pueden modificar como se describe en el capítulo «Adaptación de bebidas».

- Pulsar la tecla [start/stop] para iniciar el dispensado de la bebida. Primero sale espuma o leche caliente del dispensador de bebidas. Es posible detener el paso actual del proceso antes de tiempo pulsando de nuevo la tecla [start/stop].

Preparación con café molido

- i** El ajuste de intensidad de café y el dispensado de dos tazas simultáneamente no está disponible si se utiliza café molido.

Importante: Retirar las tazas o vasos antes de abrir la puerta para evitar que se caigan.

La cafetera tiene que estar lista para el uso.

- Abrir la puerta del aparato.
- Extraer el cajón para el café molido. El cajón para el café molido debe estar seco.
- Llenar con café molido (como máximo 2 cucharas dosificadoras rasas); no apretar el café.

- i** **¡Atención!** No llenar con granos sin moler ni con café instantáneo.

- Colocar el cajón para el café molido.
- Cerrar la puerta del aparato, en la pantalla aparece ☞.

- i** Si no se prepara café durante 90 segundos, la cámara de preparación se vacía automáticamente para evitar que se llene demasiado. La cafetera ejecuta un ciclo de aclarado.

- Colocar una taza debajo del dispensador de bebidas.
- Con el mando giratorio, seleccionar un tipo de café con o sin leche.

En la pantalla se visualiza la bebida seleccionada, así como los valores predefinidos para esa bebida.

- i** Los ajustes se pueden modificar como se describe en el capítulo «Adaptación de bebidas».

Para los cafés que llevan leche, observar las indicaciones en el capítulo «Preparación con leche».

- Pulsar la tecla [start/stop] para iniciar el dispensado de la bebida. Se prepara el café y, a continuación, se llena la taza. En la selección de cafés que llevan leche, primero se dispensa la leche y luego se prepara el café.

- i** Para otra bebida con café molido, repetir el proceso.

Dispensado de agua caliente



¡Peligro de quemaduras!

La salida de bebida alcanza una alta temperatura. Después de utilizarlo, no tocarlo hasta que se haya enfriado.

La cafetera tiene que estar lista para el uso.

- Extraer el tubo de goma flexible del recipiente para leche.
- Retirar los restos de leche o café de la salida.
- Colocar la taza o el vaso debajo del dispensador de bebidas.
- Seleccionar «Agua caliente» con el mando giratorio.

- i** Los ajustes se pueden modificar como se describe en el capítulo «Adaptación de bebidas».

- Pulsar la tecla [start/stop] para iniciar el dispensado de la bebida.
- Aparece el mensaje «¿Se ha retirado el tubo de goma del recipiente de leche?».
- Si aún está conectado, extraer el tubo de leche y pulsar [Sí] en la pantalla. Sale agua caliente del dispensador. Es posible detener el proceso antes de tiempo pulsando de nuevo la tecla [start/stop].

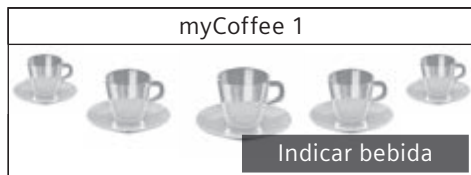
Bebidas personalizadas

Al pulsar la tecla [my☺] se abre una selección para bebidas personalizadas. Es posible utilizar hasta 8 posiciones de memoria. La bebidas favoritas que se suelen preparar con frecuencia se pueden memorizar aquí con todos sus ajustes.

i Pulsando [my☺] es posible salir del menú en cualquier momento sin guardar los ajustes.

Crear o modificar una bebida

■ Pulsar la tecla [my☺].
Aparece la selección de la posición de memoria.



- Con el mando giratorio, seleccionar una posición de memoria vacía (taza vacía) para crear una bebida o bien una posición de memoria ocupada para modificar o eliminar una bebida favorita.
- Seleccionar [Indicar bebida] en una posición de memoria vacía o [Cambiar bebida] en una posición de memoria ocupada.

i Si se selecciona [Eliminar bebida], se eliminan los ajustes de esa posición de memoria, dejándola de nuevo vacía.

Aparece el menú para el ajuste de las bebidas. La última bebida dispensada se muestra con los últimos ajustes seleccionados.

- Si no se desea guardar la última bebida dispensada, seleccionar otra bebida con el botón giratorio.
- En cada caso, tocar el ajuste que se desea modificar, y ajustar los valores a los propios gustos con el mando giratorio. En función de la selección, aparecerán distintas posibilidades de ajuste.

- Tocar [Continuar] para realizar otros ajustes.

i Por ejemplo, para los cafés que llevan leche, se podrá ajustar la proporción de café y de leche.

- Los ajustes se pueden guardar bajo un nombre individual. Tocar [Guardar nombre]. Aparece la pantalla para introducir el nombre.


3	4	5	6	7	8	9	'	_	<	A	B	C	D	E	F	G	H	I	J	K
<	A _ _ _ _ _ _ _ _																			✓
Cancelar											Guardar									

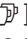
- Seleccionar una letra o un símbolo en la línea superior por medio del mando giratorio.
- Tocar [✓] para confirmar la letra seleccionada o [<] para borrarla.
- Seleccionar otras letras o símbolos, y confirmar.
- Con [Cancelar] se sale de la entrada de datos sin guardar los cambios y aparece el menú de bebidas.
- Con [Guardar] se guarda la entrada. Aparece el menú de selección.
- Pulsar la tecla [my☺] para salir del menú.

Selección y dispensado de una bebida personalizada

- Pulsar la tecla [my☺].
Aparece la selección de la posición de memoria.
- Con el mando giratorio, seleccionar la posición de memoria deseada.
- Colocar la taza o el vaso debajo del dispensador de bebidas.
- Pulsar la tecla [start/stop] para iniciar el dispensado de la bebida.

Preparación de dos tazas al mismo tiempo

Pulsando la tecla [] se dispensarán dos tazas de la bebida seleccionada simultáneamente. El ajuste se mostrará mediante el símbolo de una segunda taza y el texto «2x Café solo», por ejemplo.

- Seleccionar la bebida deseada con el mando giratorio.
- Pulsar la tecla [].
- Colocar dos tazas debajo del dispensador de bebidas, a la izquierda y a la derecha.
- Pulsar la tecla [start/stop] para iniciar el dispensado de la bebida.

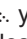

La bebida deseada se prepara y, a continuación, se llenan ambas tazas.

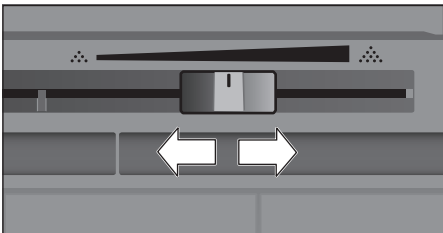
i La bebida se prepara en dos fases (dos procesos de molienda). Esperar hasta que el proceso haya concluido completamente.

Para los ajustes «aromaDouble Shot» o «Café molido» no resulta posible el dispensado de dos tazas al mismo tiempo.

Ajuste del grado de molido

Esta cafetera automática dispone de un molinillo integrado, el cual permite modificar el grado de molido del café a voluntad.

- Abrir la puerta del aparato.
- Para moler el café, seleccionar entre los ajustes de molido fino  y molido grueso  utilizando el control deslizante.



- Cerrar de nuevo la puerta del aparato.

i Con granos de café muy tostados, ajustar un grado de molido más fino; en caso de granos menos tostados, ajustar un grado de molido menos fino.

Sugerencia: Realizar solamente pequeños cambios en el ajuste de molido.

El nuevo ajuste sólo surte efecto a partir de la segunda taza de café.

Si se visualiza en la pantalla la información: «Regular el grado de molido para que sea menos fino», significa que el grado de molido de los granos de café es demasiado fino. Ajustar un grado de molido menos fino.

Seguro a prueba de niños

Se puede bloquear la cafetera para proteger a los niños contra escaldaduras y quemaduras.

- Mantener pulsada la tecla [menu] durante al menos 4 segundos.

En la pantalla aparece brevemente «Seguro para niños activado».

Ahora ya no es posible el funcionamiento, solamente se puede accionar [on/off].

- Para desactivar el seguro para niños, mantener pulsada la tecla [menu] durante al menos 4 segundos.

En la pantalla aparece brevemente «Seguro a prueba de niños desactivado».

Menú

El menú sirve para modificar los ajustes de manera individual, para consultar informaciones o iniciar procesos.

■ Abrir el menú pulsando la tecla [menú]. En la pantalla se visualizan las distintas posibilidades de ajuste.

Navegación por el menú:

Tocando [<] y [>] se pueden seleccionar las distintas posibilidades de ajuste, p.ej. «Idioma».

Con el mando giratorio se pueden realizar los ajustes, p. ej. «Español».

Ajustes		1/12
<	Idioma	>
Español		

Por ejemplo:

Ajustar el apagado automático de la cafetera a los 15 minutos:

- Pulsar la tecla [menú]. Se abre el menú.
- Tocar [>] varias veces hasta que aparezca en la pantalla «Desconectar después».
- Girar el mando giratorio para seleccionar «0h 15min».
- Pulsar la tecla [menú]. Aparece «¿Guardar cambios?».
- Tocar [Guardar]. El ajuste se guarda.

En la pantalla se visualiza la selección de la bebida.

i Pulsando la tecla [menú] es posible salir del menú en cualquier momento sin guardar los ajustes. Si tras 30 segundos no se ha realizado ninguna entrada, el menú se cierra automáticamente y los ajustes no se guardan.

Es posible realizar los siguientes ajustes:

Idioma

Ajuste del idioma en el que se visualizan los textos del display.

Dureza del agua

Ajustar a la dureza del agua local.

Se puede seleccionar desde el nivel «1 (blanda)» al «4 (muy dura)». El aparato viene ajustado de fábrica al grado de dureza «4 (muy dura)».



Es importante ajustar correctamente la dureza del agua para que la cafetera pueda indicar a tiempo el momento en que se debe descalcificar.

La dureza del agua puede determinarse mediante la tira de prueba adjunta o se puede consultar llamando a la empresa de abastecimiento de agua de su zona. Si hay instalado un descalcificador de agua en la casa, ajustar «Descalcificador».

Filtro de agua

Cuando se coloca, sustituye o retira un filtro de agua, es necesario realizar el ajuste correspondiente «Insertar», «Sustituir» o «Retirar» en el menú.



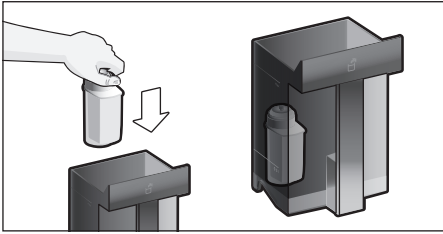
Un filtro de agua reduce los depósitos de cal y las impurezas del agua, y mejora el sabor del café. Puede conseguir filtros en establecimientos comerciales o a través del servicio de asistencia (véase el capítulo «Accesorios»).

Colocar o sustituir el filtro de agua:

Los filtros de agua nuevos se tienen que enjuagar antes del uso.

- Con el mando giratorio, seleccionar «Insertar» o «Sustituir».

- Empujar el filtro de agua firmemente en el rebaje del depósito de agua.



- Llenar de agua el depósito hasta la marca «max».
- Extraer el tubo de goma flexible del recipiente para leche y cerrar la puerta.

i **Atención:** No pellizcar el tubo al cerrar la puerta.

- Colocar un recipiente de 0,5 L de capacidad debajo del dispensador.
- Pulsar la tecla [start/stop].

El agua comienza a pasar por el filtro para limpiarlo.

- A continuación, vaciar el recipiente. La cafetera vuelve a estar lista para funcionar.

i Al limpiar el filtro, se activa también el ajuste para que se visualice el cambio del filtro.

Cuando se visualiza «Cambiar filtro de agua» o después de un máximo de 2 meses, el filtro ya no es efectivo. Debe cambiarlo por razones higiénicas y para que la cafetera no se calcifique (puede resultar dañada).

- Si no se coloca un filtro nuevo, seleccionar el ajuste «Retirar» y pulsar la tecla [start/stop].

Aparece «Retirar filtro de agua, volver a colocar el depósito de agua, cerrar puerta».

i Si no se utiliza la cafetera durante un período de tiempo prolongado (p. ej. durante las vacaciones), antes de volver a utilizarla deberá limpiarse el filtro. Para ello dispensar simplemente una taza de agua caliente.

La información detallada sobre el filtro de agua se encuentra en las instrucciones del filtro adjuntas.

Home Connect

Ajustes para conexión a red WLAN (red doméstica) y terminales móviles (ver capítulo "Home Connect").

Desconectar después

Ajustar del intervalo de tiempo tras el cual desea que la cafetera se aclare y desconectar automáticamente, después de haber preparado la última bebida.

Se pueden seleccionar valores entre 15 minutos y 8 horas. El tiempo preajustado es de 30 minutos.

Iluminación

Ajustar la iluminación del dispensador de bebidas. Se puede seleccionar «Encendida», «Durante el uso» o «Apagada».

Brillo iluminación

Ajuste del brillo de la iluminación del dispensador de bebidas. Se puede seleccionar desde el «Grado 1» hasta el «Grado 10».

Brillo pantalla

Ajuste del brillo de la pantalla.

Tonos de las teclas

Encendido o apagado de los tonos de las teclas.

Indicación del reloj

Posibilidad de mostrar la hora y la fecha «Desactiv.» o «Digital» (activado). Es posible realizar los siguientes ajustes para ello en los siguientes puntos de menú.

i Si se desconecta la cafetera por medio del interruptor de red o se produce un fallo de la red, se pierden los ajustes de fecha y hora.

Hora

Ajuste de la hora actual.

Fecha - día

Ajustar el día actual.

Fecha - mes

Ajustar el mes actual.

Fecha - año

Ajustar el año actual.

Protección anticongelante
Programa de servicio para evitar daños producidos por la acción del hielo y el almacenamiento. Mediante dicho programa la cafetera se vacía completamente.

- Tocar [Iniciar] para iniciar el programa.
- Vaciar el depósito de agua y colocar de nuevo
- En su caso retirar el recipiente para la leche y cerrar la puerta.

La cafetera vacía automáticamente el sistema de tubos.

- A continuación, vaciar y volver a colocar la bandeja de goteo.

Información bebida

Muestra cuántas bebidas se han preparado desde la puesta en marcha.

- Tocar [Mostrar] para visualizar las informaciones.

Configuración de fábrica


Deshacer los ajustes propios y volver al estado de suministro.


- Seleccionar «Restablecer» con el mando giratorio. Aparece «¿Está seguro?».
- Confirmar tocando «Restablecer» o interrumpir tocando «Cancelar».

Home Connect

Esta cafetera automática funciona con Wi-Fi y puede controlarse a distancia a través de un dispositivo móvil (p.ej. tableta, smartphone). La aplicación Home Connect ofrece funciones adicionales que completan a la perfección el aparato conectado a través de la red.

Si no está conectado a la red WLAN (red doméstica), el aparato funciona como una cafetera automática sin conexión a la red y se puede seguir manejando desde la pantalla.

 Deben tenerse en cuenta las indicaciones de seguridad incluidas al principio de este manual, también al utilizar el aparato mediante la aplicación Home Connect desde fuera de casa. Tener en cuenta también las indicaciones de la aplicación Home Connect.

 El manejo desde el propio aparato tiene siempre prioridad; en ese momento no es posible controlarlo desde la aplicación Home Connect.


Configuración

Para poder establecer los ajustes a través de Home Connect, hay que tener instalada la aplicación Home Connect en el terminal móvil (p.ej. tableta, smartphone).

Se debe tener en cuenta para ello la documentación adjunta de Home Connect. Seguir los pasos indicados en la aplicación para establecer los ajustes.

El registro del aparato en la red WLAN puede hacerse directamente en la cafetera automática en la primera puesta en marcha o a través del menú (pulsar primero [menu] para abrir el menú):

- Tocar la tecla de flecha [>] las veces necesarias hasta que en la pantalla aparezca «Home Connect».
- Tocar [Home Connect Ajustes].
- Tocar [Wi-Fi Desac.] para iniciar la conexión inalámbrica. En la pantalla aparece «Wi-Fi activado».
- Tocar [Conectar red]. Aparecen las opciones [Conectar automáticamente] y [Conectar manualmente].

 Si el router cuenta con una función WPS, seleccionar [Conectar automáticamente].

Conexión automática en la red WLAN (red doméstica)

- Tocar [Conectar automáticamente]. En la pantalla aparece [Conexión de red automática].
- Transcurridos unos minutos, pulsar la tecla WPS del router de la red doméstica y esperar hasta que en la pantalla de la cafetera automática aparezca «Conexión de red correcta».
- Abrir la aplicación en el terminal móvil.
- Tocar [Continuar].
- Tocar [Conectar con aplicación]. La cafetera automática se conecta a la aplicación.

- Esperar a que en la pantalla se ilumine brevemente [Correctamente conectado con aplicación].
- Tocar [Inicio a distancia]. Aparece un mensaje de aviso.
- Tocar [Continuar] para leer el mensaje de aviso.
- Tocar [Confirmar].

Con el terminal móvil, ahora pueden utilizarse todas las funciones de la máquina a través de la aplicación.

i Si en el [Inicio a distancia] se selecciona [Desactivado], sólo se mostrarán los estados de servicio de la cafetera automática en la aplicación Home Connect. Pueden realizarse ajustes pero no puede dispensarse bebida.

Conexión manual en la red WLAN (red doméstica)

- Tocar [Conectar manualmente]. La cafetera automática ajusta una red WLAN propia a la que es posible acceder a través de una tableta o un smartphone. En la pantalla aparece el SSID (el nombre) y la key (la contraseña) de esta red.
- Conectar el terminal móvil a la red de la cafetera automática con el SSID «Home-Connect» y la clave «HomeConnect».
- Ejecutar la aplicación en el terminal móvil y seguir las indicaciones de la aplicación y de los documentos suministrados de Home Connect para registrarse en la red. El proceso de registro ha concluido cuando en la pantalla de la cafetera automática se ilumina brevemente «Conexión de red correcta».

- Tocar [Continuar]
- Tocar [Conectar con aplicación]. La cafetera automática se conecta a la aplicación.
- Esperar a que en la pantalla se ilumine brevemente [Correctamente conectado con aplicación].
- Tocar [Inicio a distancia]. Aparece un mensaje de aviso.

- Tocar [Continuar] para leer el mensaje de aviso.
- Tocar [Confirmar].

Con el terminal móvil, ahora pueden utilizarse todas las funciones de la máquina a través de la aplicación.

i Si en el [Inicio a distancia] se selecciona [Desactivado], sólo se mostrarán los estados de servicio de la cafetera automática en la aplicación Home Connect. Pueden realizarse ajustes pero no puede dispensarse bebida.

Conexión y desconexión de Wi-Fi

El Wi-Fi puede ajustarse en «activado» o «desactivado» (p. ej. en vacaciones) según las necesidades.

i Al desconectarlo, la información de red se conserva.

Tras conectarlo, esperar unos segundos hasta que la cafetera automática se haya vuelto a conectar con la red WLAN.

Durante el modo de espera conectado a la red, el aparato únicamente consume 2 W como máximo.


- Pulsar la tecla [menú] para abrir el menú
- Tocar la tecla de flecha [>] las veces necesarias hasta que en la pantalla aparezca «Home Connect».
- Tocar [Home Connect Ajustes].
- Tocar [Wi-Fi] para ajustar el módulo de conexión inalámbrica en «activado» o «desactivado».

Otros ajustes

Home Connect puede adaptarse en todo momento a las necesidades personales. Advertencia: La cafetera automática debe estar conectada a la red WLAN.


Desconexión de la red

La cafetera automática puede desconectarse en cualquier momento de la red WLAN.

 Cuando la cafetera automática está desconectada de la red WLAN no es posible manejarla a través de Home Connect.

- Pulsar la tecla [menu] para abrir el menú.
- Tocar la tecla de flecha [>] las veces necesarias hasta que en la pantalla aparezca «Home Connect».
- Tocar [Home Connect Ajustes].
- Tocar [Desconectar de la red].

El aparato se ha desconectado de la red y de la aplicación. El Wi-Fi y el inicio a distancia están desconectados.

 La información de la red WLAN se borra.

Conexión con la aplicación

La aplicación Home Connect App puede conectarse a tantos terminales móviles como se desee y estos pueden conectarse a la cafetera automática.

Para ello, la cafetera automática debe estar conectada previamente a la red WLAN.

- Abrir la aplicación en el terminal móvil.
- Pulsar la tecla [menu] para abrir el menú
- Tocar la tecla de flecha [>] las veces necesarias hasta que en la pantalla aparezca «Home Connect».
- Tocar [Home Connect Ajustes].
- Tocar [Continuar]
- Tocar [Conectar con aplicación] para conectar el aparato a la aplicación

Inicio a distancia

Si, por ejemplo, se desea iniciar el dispensado de bebida en la cafetera automática a través de un terminal móvil, debe activarse el inicio a distancia.



¡Peligro de quemaduras!

Si la máquina se conecta de forma remota sin vigilancia, terceras personas podrían sufrir quemaduras si tocan el dispensador de café mientras sale la bebida. Por tanto asegúrese de que no exista peligro para personas, especialmente niños, ni materiales en caso de conexión remota sin vigilancia del aparato.



El campo de texto [Inicio a distancia] sólo es visible si la conexión con Home Connect se ha establecido correctamente.

Si el inicio a distancia está desconectado, sólo se muestran los estados de servicio de la cafetera automática en la aplicación Home Connect.

- Pulsar la tecla [menu] para abrir el menú
- Tocar la tecla de flecha [>] las veces necesarias hasta que en la pantalla aparezca «Home Connect».
- Tocar [Home Connect Ajustes].
- Tocar [Continuar].
- Tocar [Inicio a distancia] para ajustar la función de inicio a distancia en «activado» o «desactivado».

Información del aparato

Visualización de la información de red y del aparato

- Pulsar la tecla [menu] para abrir el menú
- Tocar la tecla de flecha [>] las veces necesarias hasta que en la pantalla aparezca «Home Connect».
- Tocar [Home Connect Ajustes].
- Tocar [Continuar].
- Tocar [Información del aparato]. En la pantalla se muestran durante unos segundos los siguientes datos: SSID, IP, dirección MAC y número de serie del aparato.

Indicaciones sobre protección de datos

Al conectar por primera vez la cafetera automática a una red WLAN asociada a internet, la cafetera transmite las siguientes categorías de datos al servidor de Home Connect (registro inicial):

- Identificación clara del aparato (compuesta por la clave del aparato y la dirección MAC del módulo de comunicación Wi-Fi utilizado).
- Certificado de seguridad del módulo de comunicación Wi-Fi (para la protección técnica de la información de la conexión).
- Las versiones actuales del software y el hardware de la cafetera automática.
- El estado de un posible restablecimiento previo a los ajustes de fábrica.

El registro inicial prepara la utilización de las funciones de Home Connect y resulta necesario en el momento en el que se desean utilizar las funciones de Home Connect por primera vez.

i Se debe tener en cuenta que las funciones de Home Connect solo se pueden utilizar en conexión con la aplicación de Home Connect. Se puede consultar la información relativa a la protección de datos en la aplicación de Home Connect.

Declaración de conformidad

Por la presente, BSH Hausgeräte GmbH certifica que el aparato con la funcionalidad de Home Connect cumple con los requisitos básicos y las disposiciones generales básicas estipulados en la Directiva 2014/53/UE. Encontrará una declaración de conformidad con la directiva RED detallada en www.siemens-home.bsh-group.com, en la página del producto correspondiente a su aparato, dentro de la sección de documentos adicionales.

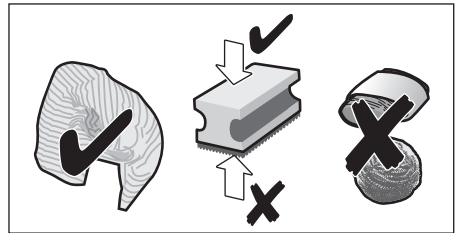
Cuidado y limpieza diaria



¡Peligro de descarga eléctrica!

No sumergir nunca el aparato en agua. ¡No utilizar limpiadoras de vapor!

- Limpiar la superficie de la cafetera con un paño suave y húmedo.
- Limpiar la pantalla con un paño de microfibra.
- No utilizar productos de limpieza que contengan alcohol.
- No utilizar paños ni productos de limpieza abrasivos.



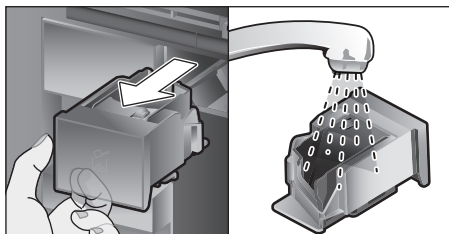
- Retirar siempre inmediatamente los restos de cal, café, leche y solución descalcificadora. Bajo estos restos se puede producir corrosión.

i Los paños de limpieza nuevos pueden contener sales. Las sales pueden provocar una corrosión ligera en el acero. Por este motivo, lavar los paños minuciosamente antes de su uso.

- Abrir la puerta y tirar hacia delante de la bandeja de goteo.
- Retirar la cubierta de la bandeja de goteo y el recipiente para los posos del café.
- Vaciar, limpiar y secar las piezas individuales.

i **Importante:** La bandeja de goteo y el recipiente para los posos de café deberían vaciarse y limpiarse a diario para evitar sedimentos.

- Extraer el cajón para el café molido, lavar con agua corriente y secar bien.




- Limpiar y secar el interior de la máquina (alojamiento de la bandeja de goteo y el cajón para el café molido) y la bandeja de recogida.
- Colocar las piezas secas, p. ej. el cajón para el café molido.

 **Las piezas siguientes no se pueden meter en el lavavajillas:**

Cajón de accesorios, depósito de agua, tapa del depósito de agua, tapa del dispensador de bebidas, recipiente de granos de café, tapa del recipiente de granos de café, elemento de unión de metal, cajón para el café molido, tapa protectora para unidad de preparación, unidad de preparación y recipiente para leche.

 **Las piezas siguientes se pueden meter en el lavavajillas:**


Bandeja escurridora, bandeja de recogida, bandeja de goteo, recipiente para los posos del café, tubos de la leche, tubos de aspiración, todas las partes del dispensador de bebidas, cuchara dosificadora y todas las partes de la tapa del recipiente para la leche.

 Cuando la cafetera se apaga en frío o después de dispensar café, ejecuta un aclarado automático. Es decir, la cafetera se limpia por sí misma.

Importante: Si no se ha utilizado la cafetera durante un período de tiempo prolongado (p. ej. durante las vacaciones), limpiarla a fondo, incluyendo el sistema de leche, el cajón para el café molido y la unidad de preparación.

Limpieza del sistema de leche

El sistema de leche se limpia automáticamente inmediatamente después de la preparación de una bebida con leche por medio de una corta ráfaga de vapor.

 **Sugerencia:** Para una limpieza más a fondo del sistema de la leche también se puede enjuagar con agua (véase el capítulo «Aclarado del sistema de leche»).

Importante: Limpiar el sistema de leche manualmente cada semana o más a menudo en caso necesario (véase el capítulo «Limpiar manualmente el sistema de leche»).

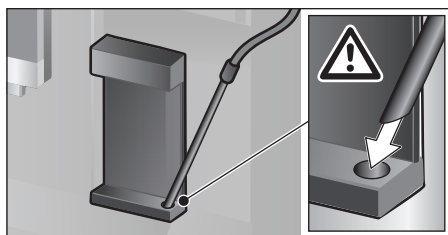


¡Peligro de quemaduras!

La salida de bebida alcanza una alta temperatura. Después de utilizarlo, no tocarlo hasta que se haya enfriado.

Aclarado del sistema de leche

- Pulsar la tecla [clean] y seleccionar «Aclarar sistema de la leche» con el mando giratorio.
- Pulsar la tecla [start/stop] para iniciar el programa.
- Abrir la puerta y retirar el tubo de aspiración del recipiente de leche.
- Limpiar con un trapo el tubo de aspiración e introducir su extremo en el agujero del recipiente para posos de café.

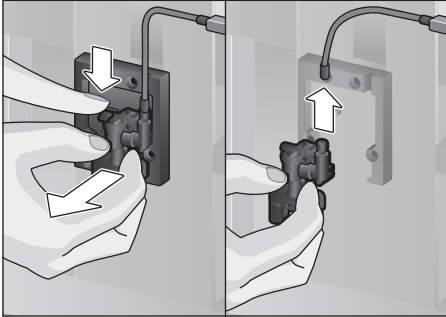


- Cerrar la puerta. No pellizcar el tubo para la leche con la puerta.
 - Colocar un vaso vacío debajo del dispensador de bebidas.
 - Pulsar la tecla [start/stop].
- El sistema de leche se aclara con agua.
- A continuación, vaciar el vaso.
 - Pulsar [clean] para salir del programa.

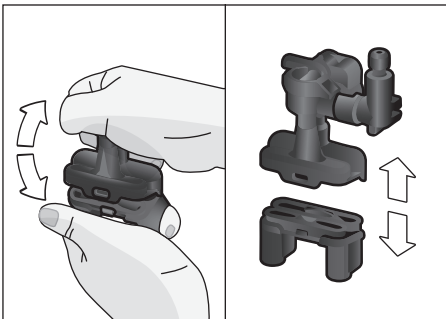
Limpiar manualmente el sistema de leche

Desmontar el sistema de leche para limpiarlo:

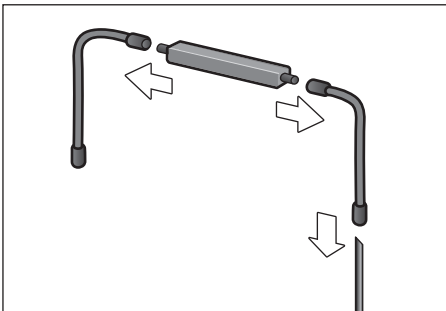
- Bajar el dispensador de bebidas del todo y retirar la tapa hacia delante.
- Presionar la palanca de la izquierda del dispensador de bebidas hacia abajo y tirar del dispensador de bebidas recto hacia delante.



- Extraer el tubo de la leche. Desmontar la parte superior y la parte inferior del dispensador de bebidas.



- Separar los tubos para la leche, el elemento de unión y el tubo de aspiración.

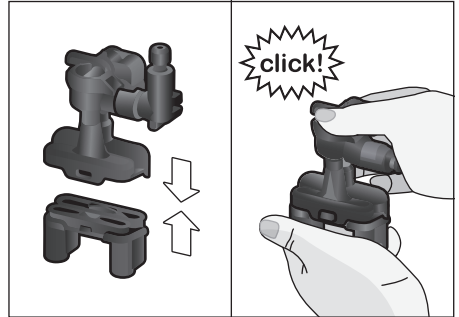


- Limpiar las distintas partes con agua con un poco de jabón y un paño suave.
- Aclarar todas las piezas con agua limpia y secarlas.



Todas las piezas del sistema de leche pueden meterse también en el lavavajillas.

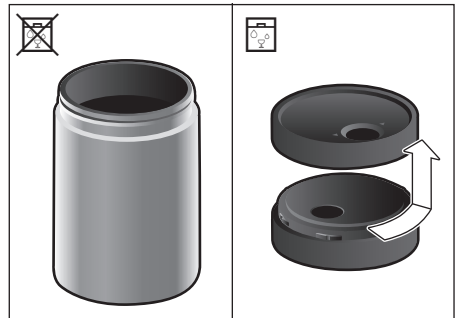
- Volver a montar todas las piezas (véanse también las instrucciones breves).



- Colocar el dispensador de bebidas recto desde la parte frontal firmemente con las tres conexiones.
- Volver a colocar la tapa.


Limpieza del recipiente de leche

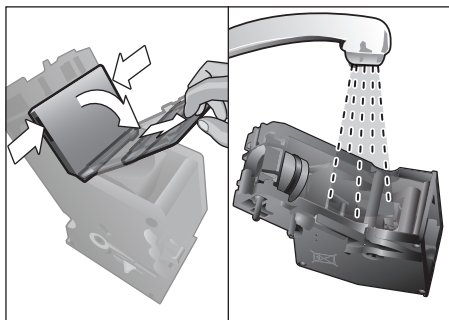
Por razones de higiene, el recipiente de leche debe limpiarse regularmente. Solamente las piezas de la tapa se pueden meter en el lavavajillas. Limpiar el recipiente de leche de acero inoxidable a mano con un detergente suave.



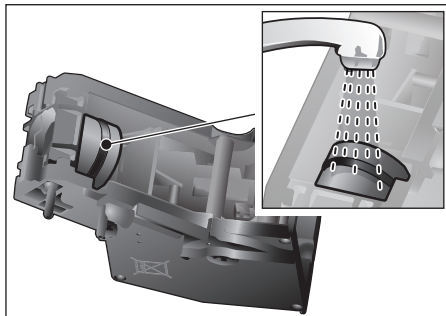
Limpieza de la unidad de preparación

(Véanse también las instrucciones breves)
Además del programa de limpieza automático, la unidad de preparación debería extraerse regularmente para limpiarla.

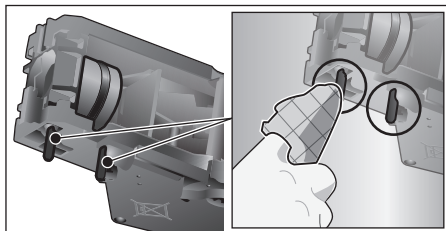
- Abrir la puerta del aparato.
- Apagar la cafetera del todo con el interruptor de red [O/I].
- Extraer la tapa protectora de la unidad de preparación.
- Extraer el recipiente para los posos de café.
- Desplazar el cierre rojo de la unidad de preparación totalmente hacia la izquierda hasta .
- Presionar la palanca de expulsión completamente hacia abajo. La unidad de preparación se suelta.
- Sujetar la unidad de preparación por el tirador embutido y extraerla con cuidado.
- Retirar la tapa de la unidad de preparación y limpiar a fondo la unidad de preparación con agua corriente.




- Limpiar bien el filtro de la unidad de preparación bajo el chorro de agua.






- Limpiar a fondo el pasador de conexión de la unidad de preparación.



 **Importante:** No utilizar detergente y no meter la unidad en el lavavajillas.

- Limpiar a fondo el interior de la cafetera con un paño húmedo y retirar los restos de café que pueda haber.
- Dejar secar la unidad de preparación y el interior de la cafetera.
- Volver a colocar la cubierta sobre la unidad de preparación.
- Introducir la unidad de preparación en el aparato hasta que haga tope y presionarla en el centro hasta oír cómo encaja.

 **Importante:** El cierre rojo debe desplazarse hasta el tope izquierdo en  antes del uso (ver Figura E).

- Presionar la palanca de expulsión hacia el tope superior y desplazar el cierre rojo completamente hacia la derecha hasta .
- Colocar el recipiente para los posos de café.
- Volver a colocar la tapa protectora.
- Cerrar la puerta del aparato.

Programas de mantenimiento

(Véanse también las instrucciones breves)

A intervalos de tiempo determinados

aparece previo aviso en la pantalla

«¡Ejecutar programa de descalcificación urgentemente!»

o bien

«¡Ejecutar programa de limpieza urgentemente!»

o bien

«¡Ejecutar programa calc'nClean urgentemente!»

La cafetera debería limpiarse o descalcificarse inmediatamente con el programa correspondiente. Alternativamente, se pueden agrupar los procesos Descalcificar y Limpiar mediante la función calc'nClean (véase el capítulo «calc'nClean»). En caso de que el programa no se ejecute a tiempo pueden producirse daños en la cafetera.



Importante: Si el aparato no se descalcifica a tiempo, aparece «Programa de descalcificación pendiente. ¡El aparato se bloqueará dentro de poco!». Realice el proceso de descalcificación inmediatamente. Si el aparato está bloqueado, sólo podrá utilizarse de nuevo cuando se haya completado correctamente el proceso de descalcificación.

Para visualizar cuántas bebidas se pueden preparar aún antes de que se deba llevar a cabo un programa de servicio, proceder del modo siguiente:

- Pulsar la tecla [clean].
- Girando el mando giratorio, seleccionar «Servicio de información».
- Tocar [Mostrar] para visualizar las informaciones.



¡Atención!

Con cada programa de mantenimiento, utilizar los productos de descalcificación y de limpieza según las instrucciones y tener en cuenta las indicaciones de seguridad correspondientes.

No interrumpir nunca el programa de mantenimiento.

¡No ingerir los líquidos producidos!

No utilizar nunca vinagre, productos a base de vinagre, ácido cítrico ni productos a base de ácido cítrico.

No introducir nunca pastillas ni otros productos para descalcificar en el cajón para café molido.



Importante:

Antes de iniciar cualquiera de los programas de mantenimiento (Descalcificar, Limpiar o calc'nClean), retirar la unidad de preparación, limpiarla según las instrucciones y volver a colocarla. No pellizcar el tubo para la leche al cerrar la puerta. Tras finalizar cada programa de mantenimiento, limpiar el aparato con un paño suave y húmedo para retirar inmediatamente los restos de la solución de descalcificación y de limpieza. Bajo estos restos se puede producir corrosión.

Los paños de limpieza nuevos pueden contener sales. Las sales pueden provocar una corrosión ligera en el acero. Por este motivo, lavar los paños minuciosamente antes de su uso.

Limpiar a fondo el dispensador de bebidas, los tubos flexibles para la leche y el elemento de unión.

Puede adquirir productos de descalcificación y de limpieza especialmente desarrollados en establecimientos comerciales y a través del servicio de asistencia técnica (véase el capítulo «Accesorios»).

Descalcificación

Duración: aprox. 21 minutos.

- Pulsar la tecla [clean].
- Girando el mando giratorio, seleccionar «Descalcificar».
- Pulsar la tecla [start/stop]. La pantalla de visualización va mostrando los programas.
- Vaciar la bandeja de goteo y colocar de nuevo.
- Retirar el filtro de agua (si hay) y pulsar la tecla [start/stop].
- Llenar el depósito de agua vacío con agua templada hasta la marca «0,5 l» y disolver en ella 1 pastilla de descalcificación TZ80002 de Siemens.



Si no hay suficiente solución de descalcificación en el depósito de agua, aparece la solicitud correspondiente. Rellenar el depósito con agua sin gas y volver a pulsar la tecla [start/stop].

- Retirar el tubo de aspiración del recipiente de leche e introducir su extremo en el agujero del recipiente para posos de café.
- Cerrar la puerta del aparato.
- Colocar un recipiente de 0,5 L de capacidad debajo del dispensador de bebidas.
- Pulsar la tecla [start/stop]. El programa de descalcificación se ejecutará durante unos 19 minutos aprox.
- Retirar el recipiente y volver a pulsar la tecla [start/stop].
- Vaciar el depósito de agua y colocar de nuevo el filtro de agua (si se había retirado).
- Llenar con agua limpia hasta la marca «max».
- Colocar de nuevo el depósito de agua y cerrar la puerta.
- Colocar de nuevo el recipiente debajo del dispensador de bebidas.
- Pulsar la tecla [start/stop]. El programa de descalcificación se ejecutará durante aprox. 2 minutos y la cafetera iniciará el proceso de aclarado.

- Retirar el recipiente, vaciar la bandeja de goteo y colocarla de nuevo. Cerrar la puerta.
- Pulsar [start/stop]. La cafetera está descalcificada y vuelve a estar lista para funcionar.
- Pulsar [clean] para salir del programa.

Limpieza

Duración: aprox. 5 minutos.

- Pulsar la tecla [clean].
- Girando el mando giratorio, seleccionar «Limpiar».
- Pulsar la tecla [start/stop]. La pantalla de visualización va mostrando los programas.
- Limpiar el dispensador de bebidas y colocar de nuevo. Vaciar la bandeja de goteo y colocar de nuevo.
- Abrir el cajón para el café molido, echar una pastilla de limpieza en su interior y cerrar.
- Cerrar la puerta del aparato.
- Colocar un recipiente de 0,5 L de capacidad debajo del dispensador de bebidas.
- Pulsar la tecla [start/stop]. El programa de limpieza se ejecutará durante unos 5 minutos.
- Retirar el recipiente, vaciar la bandeja de goteo y colocarla de nuevo. Cerrar la puerta.
- Pulsar [start/stop]. La cafetera está completamente limpia y vuelve a estar lista para funcionar.
- Pulsar [clean] para salir del programa.

calc'nClean

Duración: aprox. 26 minutos.

El programa calc'nClean combina las funciones individuales de Descalcificación y de Limpieza. Si el momento en el que ambos programas deben ejecutarse está próximo, la máquina propone automáticamente este programa.

- Pulsar la tecla [clean].
- Girando el mando giratorio, seleccionar «calc'nClean».
- Pulsar la tecla [start/stop]. La pantalla de visualización va mostrando los programas.
- Limpiar el dispensador de bebidas y colocar de nuevo. Vaciar la bandeja de goteo y colocar de nuevo.
- Abrir el cajón para el café molido, echar una pastilla de limpieza en su interior y cerrar.
- Retirar el filtro de agua (si hay) y pulsar la tecla [start/stop].
- Llenar el depósito de agua vacío con agua templada hasta la marca «0,5 l» y disolver en ella 1 pastilla de descalcificación TZ80002 de Siemens.



Si no hay suficiente solución de descalcificación en el depósito de agua, aparece la solicitud correspondiente. Rellenar el depósito con agua sin gas y volver a pulsar la tecla [start/stop].

- Retirar el tubo de aspiración del recipiente de leche e introducir su extremo en el agujero del recipiente para posos de café.
- Cerrar la puerta del aparato.
- Colocar un recipiente de 0,5 L de capacidad debajo del dispensador de bebidas.
- Pulsar la tecla [start/stop]. El programa se ejecutará durante unos 19 minutos.
- Retirar el recipiente y volver a pulsar la tecla [start/stop].
- Vaciar el depósito de agua y colocar de nuevo el filtro de agua (si se había retirado).

- Llenar con agua limpia hasta la marca «max».
- Colocar de nuevo el depósito de agua y cerrar la puerta.
- Colocar de nuevo el recipiente debajo del dispensador de bebidas.
- Pulsar la tecla [start/stop]. El programa se ejecutará durante unos 7 minutos aclarando la máquina.
- Retirar el recipiente, vaciar la bandeja de goteo y colocarla de nuevo. Cerrar la puerta.
- Pulsar [start/stop]. La cafetera está completamente descalcificada y vuelve a estar lista para funcionar.
- Pulsar [clean] para salir del programa.

Aclarado especial



Importante: Si por alguna razón se llegara a interrumpir un programa de mantenimiento, por ejemplo, por un apagón, proceder de acuerdo con la información de la pantalla del siguiente modo:

- Lavar el depósito de agua y llenarlo con agua limpia hasta la marca «max».
- Pulsar la tecla [start/stop]. El programa se ejecutará durante unos 2 minutos aclarando la máquina.
- Vaciar la bandeja de goteo y colocarla de nuevo. Cerrar la puerta. La cafetera vuelve a estar lista para funcionar.
- Pulsar [clean] para salir del programa.

Recomendaciones para ahorrar energía

- Pulsando la tecla [on/off] la máquina pasa al «modo de ahorro». En el «modo de ahorro» la máquina consume muy poca electricidad, pero sigue supervisando todas las funciones relevantes para la seguridad para impedir que se produzcan daños.
- Ajustar la desconexión automática a 15 minutos en la opción «Desconectar después» del menú.
- Reducir el brillo y la iluminación de la pantalla en el menú para ahorrar energía.
- En la medida de lo posible, no interrumpir el dispensado de café o de espuma. Si se detiene antes de tiempo la preparación de café o espuma, el consumo de energía es mayor y también es mayor la cantidad de agua residual de la bandeja de goteo.
- Descalcificar la cafetera regularmente para impedir que se produzcan calcificaciones. Los residuos de cal hacen que aumente el consumo de energía.

Protección anticongelante

Para evitar daños provocados por el hielo durante el transporte o almacenamiento, la cafetera debe vaciarse antes completamente (véase el capítulo «Menú – Protección anticongelante»).

Conservación de accesorios

La cafetera automática tiene un compartimento especial para guardar en ella los accesorios y las instrucciones breves de uso.

- Colocar la cuchara dosificadora y el filtro de agua en el cajón de accesorios.
- Insertar las instrucciones breves en la guía especial situada delante en el cajón de accesorios.
- El tubo de aspiración largo puede guardarse en el soporte en el interior de la puerta.
- El elemento de unión puede fijarse al soporte magnético sobre el cajón para el café molido.

Accesorios

Los siguientes accesorios se pueden obtener en establecimientos comerciales y a través del servicio de asistencia técnica:

Accesorios	Número de pedido
	Establecimiento comercial/ Servicio de asistencia técnica
Pastillas de limpieza	TZ80001/00311807
Pastillas de descalcificación	TZ80002/00576693
Filtro de agua	TZ70003/00575491
Set de limpieza	TZ80004/00576330
Recipiente para la leche con tapa «FreshLock»	TZ80009N/00576166
Limitaciones para ángulo de apertura 92°	00636455

Eliminación



Elimine el embalaje respetando el medio ambiente. Este aparato está marcado con el símbolo de cumplimiento con la Directiva Europea 2012/19/UE relativa a los aparatos eléctricos y electrónicos usados (Residuos de aparatos eléctricos y electrónicos RAEE). La directiva proporciona el marco general válido en todo el ámbito de la Unión Europea para la retirada y la reutilización de los residuos de los aparatos eléctricos y electrónicos. Infórmese sobre las vías de eliminación actuales en su distribuidor.

Garantía

CONDICIONES DE GARANTIA PAE
Siemens se compromete a reparar o reponer de forma gratuita durante un período de 24 meses, a partir de la fecha de compra por el usuario final, las piezas cuyo defecto o falta de funcionamiento obedezca a causas de fabricación, así como la mano de obra necesaria para su reparación, siempre y cuando el aparato sea llevado por el usuario al taller del Servicio Técnico Autorizado por Siemens. En el caso de que el usuario solicitara la visita del Técnico Autorizado a su domicilio para la reparación del aparato, estará obligado el usuario a pagar los gastos del desplazamiento.

Esta garantía no incluye: lámparas, cristales, plásticos, ni piezas estéticas, reclamadas después del primer uso, ni averías producidas por causas ajenas a la fabricación o por uso no doméstico. Igualmente no están amparadas por esta garantía las averías o falta de funcionamiento producidas por causas no imputables al aparato (manejo inadecuado del mismo, limpiezas, voltajes e instalación incorrecta) o falta de seguimiento de las instrucciones de funcionamiento y mantenimiento que para cada aparato se incluyen en el folleto de instrucciones.

Para la efectividad de esta garantía es imprescindible acreditar por parte del usuario y ante el Servicio Autorizado de Siemens, la fecha de adquisición mediante la correspondiente FACTURA DE COMPRA que el usuario acompañará con el aparato cuando ante la eventualidad de una avería lo tenga que llevar al Taller Autorizado. La intervención en el aparato por personal ajeno al Servicio Técnico Autorizado por Siemens, significa la pérdida de garantía. **GUARDE POR TANTO LA FACTURA DE COMPRA.**

Todos nuestros técnicos van provistos del correspondiente carnet avalado por ANFEL (Asociación Nacional de Fabricantes de Electrodomésticos) que le acredita como Servicio Autorizado de Siemens.

Reservado el derecho a cambios y modificaciones sin previo aviso.

Características técnicas

Conexión eléctrica (tensión – frecuencia)	220-240 V – 50/60 Hz
Potencia de conexión	1600 W
Presión máxima de la bomba, estática	19 bares
Capacidad máxima del depósito de agua (sin filtro)	2,4 l
Capacidad máxima del recipiente de granos de café	500 g
Longitud del cable de alimentación	1,7 m
Dimensiones (alto x ancho x fondo)	455 x 495 x 375 mm
Peso, vacía	19-20 kg
Tipo de molinillo	Cerámica

Resolución de algunos problemas sencillos

Problema	Causa	Solución
Calidad del café o de la espuma muy variable (p.ej. variación de cantidad o salpicaduras de espuma de leche).	La cafetera está calcificada.	Descalcificar la cafetera según las instrucciones, véase el capítulo «Programas de mantenimiento».
	El tubo de aspiración está obstruido.	Limpiar el tubo de aspiración.
No es posible el dispensado.	El dispensador de bebidas o una de las 3 conexiones están obstruidos.	Limpiar el dispensador de bebidas y las conexiones.
La bebida se sale por todo el dispensador durante el dispensado.	Falta la parte inferior del dispensador de bebidas.	Montar la parte inferior, véase el capítulo «Limpieza del sistema de leche».
Hay poca espuma, no hay espuma o el sistema de leche no aspira leche.	La cafetera está calcificada.	Descalcificar la cafetera según las instrucciones, véase el capítulo «Programas de mantenimiento».
	El dispensador de bebidas o una de las 3 conexiones están obstruidos.	Limpiar el dispensador de bebidas y las conexiones.
	Leche inadecuada.	No utilice leche que ya haya cocido. Utilice leche con un mínimo de 1,5% de materia grasa.
	El dispensador de bebidas y los tubos flexibles para la leche no están montados correctamente.	Humedecer las distintas partes y volver montar todas las piezas.
	El tubo de aspiración está obstruido.	Limpiar el tubo de aspiración.
La cantidad de llenado ajustada no se alcanza, el café sale sólo a gotas o deja de salir.	El grado de molido es demasiado fino. El café en polvo es demasiado fino.	Regular el grado de molido para que sea menos fino. Utilice café molido menos fino.
	La máquina está fuertemente calcificada.	Descalcificar la cafetera según las instrucciones, véase el capítulo «Programas de mantenimiento».
	La unidad de preparación está sucia.	Limpiar la unidad de preparación, véase el capítulo «Limpieza de la unidad de preparación».

Problema	Causa	Solución
El agua caliente sale con leche o sabe a leche o café.	No se ha extraído el tubo para la leche.	Extraer el tubo de goma flexible del recipiente para leche.
	En el dispensador de bebidas hay restos de leche o café.	Limpie el dispensador de bebidas.
El café no tiene «crema».	Tipo de café inadecuado.	Utilice un tipo de café con una mayor proporción de granos de la variedad Robusta.
	Los granos ya no están frescos.	Utilice granos frescos.
	El grado de molido no es el adecuado para los granos de café.	Ajuste un grado de molido más fino.
El café tiene un sabor demasiado «ácido».	El grado de molido es demasiado grueso. El café molido es demasiado grueso.	Ajuste un grado de molido más fino. Utilizar un café molido más fino.
	Tipo de café inadecuado.	Utilice otro tipo de café.
El café tiene un sabor demasiado «amargo».	El grado de molido es demasiado fino. El café molido es demasiado fino.	Regular el grado de molido para que sea menos fino. Utilice café molido menos fino.
	Tipo de café inadecuado.	Utilice otro tipo de café.
El café tiene sabor a «quemado».	Temperatura de preparación demasiado alta.	Baje la temperatura, véase el capítulo «Adaptación de bebidas».
	El grado de molido es demasiado fino. El café molido es demasiado fino.	Ajustar un grado de molido menos fino. Utilice café molido menos fino.
	Tipo de café inadecuado.	Utilice otro tipo de café.
El café sale demasiado claro.	Se ha seleccionado una intensidad de café demasiado baja.	Aumentar la intensidad del café, véase el capítulo «Adaptación de bebidas».
	Acumulación de café molido en el cajón para el café molido.	Extraer el cajón para el café molido, limpiarlo y secarlo a fondo.
El café molido se queda enganchado en el cajón para el café molido.	El café molido está pegado.	No apretar el café molido en el cajón para el café molido.
	El cajón para el café molido está húmedo.	Extraer el cajón para el café molido, limpiarlo y secarlo a fondo.

Problema	Causa	Solución
El filtro de agua no se queda sujeto al depósito de agua.	El filtro de agua no está bien fijado.	Presionar con fuerza el filtro de agua recto en el empalme del depósito.
El recipiente de granos de café se atasca al insertarlo.	Hay granos en la carcasa.	Retirar los granos de café.
Los posos de café no son compactos y están demasiado húmedos.	El ajuste del grado de molido es demasiado fino o demasiado grueso o se utiliza demasiado poco café molido.	Regular el grado de molido para que sea más o menos fino o utilice 2 cucharadas rasas de café molido.
El ajuste del grado de molido es lento.	Demasiados granos de café en el molinillo.	Dispensar una bebida hecha a base de granos de café. Realizar los cambios en el grado de molido en incrementos más pequeños.
La unidad de preparación no se puede utilizar.	Unidad de preparación en una posición incorrecta.	Utilizar la unidad de preparación según las instrucciones, véase el capítulo «Limpieza de la unidad de preparación».
	La unidad de preparación está bloqueada.	Desbloquear la unidad de preparación según las instrucciones, véase el capítulo «Limpieza de la unidad de preparación».
La tapa protectora de la unidad de preparación no se puede colocar correctamente.	La unidad de preparación no está bloqueada.	Bloquear la unidad de preparación, véase el capítulo «Limpieza de la unidad de preparación».
Hay agua debajo de la bandeja de goteo.	Se trata de agua condensada.	No utilizar la bandeja de goteo sin cubierta.
Indicación de la pantalla «12:00»	Máquina apagada por un fallo de la red o con el interruptor de red.	Volver a introducir los valores, no desconectar la máquina con el interruptor de red o bien ajustar «Desactivado» en el menú Indicación del reloj.
Indicación de la pantalla «¿Recipiente acoplado?» a pesar de estar el recipiente para leche acoplado.	El recipiente se encuentra fuera del alcance del sensor.	Colocar el recipiente en el borde derecho.
	No se detecta el material, por ejemplo, el cartón de leche.	Confirmar con «Sí» la consulta de la pantalla o utilizar el recipiente para leche suministrado.
Indicación de la pantalla «Sobretensión o subtensión»	Tensión de red demasiado alta o demasiado baja.	Contactar con el proveedor corriente o con el operador de red. Encargar verificar la alimentación de tensión a un profesional.

Problema	Causa	Solución
Indicación de la pantalla «Dejar enfriar el aparato»	El aparato está demasiado caliente.	Desconectar el aparato durante 30 minutos.
Indicación de la pantalla, por ejemplo: «Error: E0510»	La cafetera está averiada.	Proceder siguiendo la indicación de la pantalla.
Indicación de la pantalla «Introducir granos de café» a pesar de que el recipiente para café en grano está lleno o el molinillo no muele granos de café.	Los granos no caen directamente en el molinillo (son demasiado grasos).	Golpear levemente el recipiente de granos de café. Utilizar otra clase de café. Cuando el recipiente de granos de café esté vacío, limpiarlo con un paño seco.
Indicación de la pantalla «Limpiar unidad de preparación»	Unidad de preparación sucia.	Limpiar la unidad de preparación.
	Demasiado café molido en la unidad de preparación.	Limpiar la unidad de preparación. Llene como máximo 2 cucharas dosificadoras rasas de café molido.
	El mecanismo de la unidad de preparación está duro.	Limpiar la unidad de preparación, véase el capítulo «Cuidado y limpieza diaria».
Indicación de la pantalla «Rellenar con agua sin gas o retirar el filtro»	Depósito de agua colocado incorrectamente.	Colocar el depósito de agua correctamente.
	Agua con gas en el depósito de agua.	Llenar el depósito con agua fresca del grifo.
	El flotador del tanque de agua está enganchado.	Extraer el depósito de agua y limpiarlo a fondo.
	El filtro de agua nuevo no está enjuagado según las instrucciones o el filtro de agua está usado o defectuoso.	Enjuagar el filtro de agua según las instrucciones y ponerlo en marcha o utilizar un nuevo filtro de agua.
	Hay aire en el filtro de agua.	Sumergir el filtro en agua hasta que no salgan burbujas de aire, volver a colocar el filtro.
Indicación de la pantalla «Vaciar bandeja de goteo» a pesar de haber vaciado la bandeja de goteo.	La bandeja de goteo está sucia o húmeda.	Limpiar a fondo la bandeja de goteo y secarla.
	Con el aparato apagado no se reconoce el vaciado.	Vacía la bandeja de goteo con el aparato encendido y vuelva a colocarla.

Problema	Causa	Solución
Indicación de la pantalla «Colocar bandeja de goteo» a pesar de que la bandeja de goteo está colocada.	En el interior del aparato (alojamiento de bandejas) está sucio.	Limpiar el interior del aparato.
	El recipiente para los posos del café no está insertado hasta el tope.	Insertar el recipiente para los posos de café hasta el tope.
Gotas de agua en el interior de la máquina al haber retirado la bandeja de goteo.	Bandeja de goteo retirada demasiado pronto.	Retirar la bandeja de goteo unos segundos después de haber preparado la última bebida.
Indicación de la pantalla «Please open door, switch off with power switch and then back on after 30 sec!»	Aparato demasiado caliente.	Dejar enfriar el aparato.
	Unidad de preparación sucia.	Limpiar la unidad de preparación.
Home Connect no funciona correctamente.		Ir a www.home-connect.com

Si no puede solucionar algún problema, póngase en contacto con el teléfono de asistencia.

Los números de teléfono se encuentran en la última página de estas instrucciones.

DE Deutschland, Germany
BSH Hausgeräte Service GmbH
Zentralwerkstatt für kleine Hausgeräte
Trautskirchener Strasse 6-8
90431 Nürnberg

Online Auftragsstatus, Pickup Service für
Kaffeevollautomaten und viele weitere
Infos unter:

www.siemens-home.bsh-group.de

Reparaturservice, Ersatzteile &
Zubehör, Produkt-Informationen:
Tel.: 0911 70 440 044

<mailto:cp-servicecenter@bshg.com>

Wir sind an 365 Tagen rund um die Uhr
erreichbar.

AE United Arab Emirates,

الإمارات العربية المتحدة

BSH Home Appliances FZE

Round About 13, Plot Nr MO-0532A

Jebel Ali Free Zone – Dubai

Tel.: 04 881 4401

<mailto:service.uae@bshg.com>

www.siemens-home.bsh-group.com/ae

**AL Republika e Shqiperise,
Albania**

ELEKTRO-SERVIS sh.p.k

Rr. Shkelqim Fusha, Selite,

Pallati "Matrix Konstruktion",

Kati 0 dhe +1

1023 Tirane

Tel.: 4 2278 130, -131

Fax: 4 2278 130

<mailto:info@elektro-servis.com>

EXPERT SERVIS

Rruga e Kavajes,

Kulla B Nr 223/1 Kati I

1023 Tirane

Tel.: 4 480 6061

Tel.: 4 227 4941

Fax: 4 227 0448

Cel: +355 069 60 45555

<mailto:info@expert-servis.al>

AT Österreich, Austria

BSH Hausgeräte Gesellschaft mbH

Werkskundendienst für Hausgeräte

Quellenstrasse 2a

1100 Wien

Online Reparaturannahme, Ersatzteile

und Zubehör und viele weitere Infos

unter: www.siemens-home.bsh-group.at

Reparaturservice, Ersatzteile & Zubehör,

Produktinformationen

Tel.: 0810 550 522

<mailto:vie-stoerungsannahme@bshg.com>

Wir sind an 365 Tagen rund um die Uhr für

Sie erreichbar.

AU Australia

BSH Home Appliances Pty. Ltd.

Gate 1, 1555 Centre Road

Clayton, Victoria 3168

Tel.: 1300 167 425*

Fax: 1300 306 818

<mailto:aftersales.au@bshg.com>

www.siemens-home.bsh-group.com/au

*Mo-Fr: 24 hours

**BA Bosna i Hercegovina,
Bosnia-Herzegovina**

"HIGH" d.o.o.

Gradačacka 29b

71000 Sarajevo

Tel.: 061 10 09 05

Fax: 033 21 35 13

mailto:bosch_siemens_sarajevo@yahoo.com

BE Belgique, België, Belgium

BSH Home Appliances S.A.

Avenue du Laerbeeck 74

Laarbeeklaan 74

1090 Bruxelles – Brussel

Tel.: 070 222 142

Fax: 024 757 292

<mailto:bru-repairs@bshg.com>

www.siemens-home.bsh-group.com/be

BG Bulgaria

BSH Domakinski Uredi

Bulgaria EOOD

115K Tsarigradsko Chausse Blvd.

European Trade Center Building,

5th floor

1784 Sofia

Tel.: 0700 208 18

Fax: 02 878 79 72

<mailto:informacia.servis-bg@bshg.com>

www.siemens-home.bsh-group.com/bg

BH Bahrain, مملكة البحرين

Khalafat Est.

P.O. Box 5111

Manama

Tel.: 01 7400 553

<mailto:service@khalafat.com>

**CH Schweiz, Suisse,
Svizzera, Switzerland**

BSH Hausgeräte AG

Werkskundendienst für Hausgeräte

Fahrweidstrasse 80

8954 Geroldswil

<mailto:ch-info.hausgeraete@bshg.com>

Service Tel.: 0848 840 040

Service Fax: 0848 840 041

<mailto:ch-reparatur@bshg.com>

Ersatzteile Tel.: 0848 880 080

Ersatzteile Fax: 0848 880 081

<mailto:ch-ersatzteil@bshg.com>

www.siemens-home.bsh-group.ch

CY Cyprus, Κύπρος

BSH Ikiakes Syskeves-Service

39, Arh. Makaariou III Str.

2407 Egomi/Nikosia (Lefkosia)

Tel.: 7777 8007

Fax: 022 65 81 28

mailto:bsh.service.cyprus@cytanet.com.cy

**CZ Česká Republika,
Czech Republic**

BSH domácí spotřebiče s.r.o.

Firemní servis domácích spotřebičů

Pekařská 10b

155 00 Praha 5

Tel.: 0251 095 546

Fax: 0251 095 549

www.siemens-home.bsh-group.com/cz

DK Danmark, Denmark

BSH Hvidevarer A/S

Telegrafvej 4

2750 Ballerup

Tel.: 44 89 89 85

Fax: 44 89 89 86

<mailto:BSH-Service-DK@BSHG.com>

www.siemens-home.bsh-group.com/dk

EE Eesti, Estonia

SIMSON OÜ

Türi tn.5

11313 Tallinn

Tel.: 0627 8730

Fax: 0627 8733

<mailto:service@servicenet.ee>

www.simson.ee

Renerki Kaubanduse OÜ

Tammsaare tee 134B

(Euronicsi kaupluses)

12918 Tallinn

Tel.: 0651 2222

Fax: 0516 7171

<mailto:klienditeenindus@renerk.ee>

www.renerk.ee

Eliser OÜ

Mustamäe tee 24

10621 Tallinn

Tel.: 0665 0090

<mailto:hooldus@eliser.ee>

www.kodumasinat-remont.ee

ES España, Spain

En caso de avería puede ponerse en

contacto con nosotros, su aparato será

trasladado a nuestro taller especializado

de cafeteras.

BSH Electrodomésticos España S. A.

Servicio Oficial del Fabricante

Parque Empresarial PLAZA,

C/ Manfredonia, 6

50197 Zaragoza

Tel.: 902 118 821 o 976 305 714

<mailto:CAU-Siemens@bshg.com>

www.siemens-home.bsh-group.es

FI Suomi, Finland

BSH Kodinkoneet Oy

Itälähdenkatu 18 A

PL 123

00201 Helsinki

Tel.: 0207 510 700

Fax: 0207 510 780

<mailto:Siemens-Service-FI@bshg.com>

www.siemens-home.bsh-group.com/fin

Lankapuhelimesta 8,28 snt/puhelu

+ 7 snt/min (alv 24%)

Matkapuhelimesta 8,28 snt/puhelu

+ 17 snt/min (alv 24%)

FR France

BSH Electroménager S.A.S.
50 rue Ardoin – CS 50037
93406 SAINT-OUEN cedex
Service interventions à domicile:
01 40 10 12 00

Service Consommateurs:

0 892 698 110 Service 0,40 € / min
+ prix appel

mailto:soa-siemens-conso@bshg.com

Service Pièces Détachées et
Accessoires:

0 892 698 009 Service 0,40 € / min
+ prix appel

www.siemens-home.bsh-group.fr

GB Great Britain

BSH Home Appliances Ltd.
Grand Union House
Old Wolverton Road
Wolverton
Milton Keynes MK12 5PT
To arrange an engineer visit, to order
spare parts or accessories or for
product advice please visit
www.siemens-home.bsh-group.uk
or call
Tel.: 0344 892 8999*

*Calls are charged at the basic rate, please
check with your telephone service provider for
exact charges

GR Greece, Ελλάς

BSH Ikiakes Siskeves A.B.E.
Central Branch Service
17 km E.O. Athinon-Lamias &
Potamou 20
14564 Kifisia
Πανελλήνιο τηλέφωνο: 181 82
(Αστική χρέωση)

mailto:nkf-CustomerService@bshg.com
www.siemens-home.bsh-group.com/gr

HK Hong Kong, 香港

BSH Home Appliances Limited
Unit 1 & 2, 3rd Floor,
North Block, Skyway House,
3 Sham Mong Road
Tai Kok Tsui, Kowloon
Hong Kong
Tel.: 2565 6151
Fax: 2565 6681
mailto:siemens.hk.service@bshg.com
www.siemens-home.bsh-group.com/hk

HR Hrvatska, Croatia

BSH kućni uređaji d.o.o.
Kneza Branimira 22
10000 Zagreb
Tel.: 01 552 09 99
Fax: 01 640 36 03
mailto:informacije.servis-hr@bshg.com
www.siemens-home.bsh-group.com/hr

HU Magyarország, Hungary

BSH Háztartási Készülék
Kereskedelmi Kft.
Háztartási gépek márkaszervize
Királyhágó tér 8-9.
1126 Budapest
Hibabejelentés
Tel.: +361 489 5461
Fax: +361 201 8786
mailto:hibabejelentenes@bsh.hu
Alkatrészrendelés
Tel.: +361 489 5463
Fax: +361 201 8786
mailto:alkatrészrendeles@bsh.hu
www.siemens-home.bsh-group.com/hu

IE Republic of Ireland

BSH Home Appliances Ltd.
Unit F4, Ballymount Drive
Ballymount Industrial Estate
Walkinstown
Dublin 12
Service Requests, Spares and
Accessories
Tel.: 01450 2655*
Fax: 01450 2520
www.siemens-home.bsh-group.ie
*0.03 € per minute at peak.
Off peak 0.0088 € per minute.

IL Israel, ישראל

C/S/B/ Home Appliance Ltd.
1, Hamasger St.
North Industrial Park
Lod, 7129801
Tel.: 08 9777 222
Fax: 08 9777 245
mailto:csb-serv@csb-ltd.co.il
www.siemens-home.bsh-group.com/il

IN India, Bhārat, भारत

BSH Household Appliances
Mfg. Pvt. Ltd.
Arena House,
Main Bldg, 2nd Floor,
Plot No. 103, Road No. 12,
MIDC, Andheri East
Mumbai 400 093
Toll Free 1800 209 1850*
www.siemens-home.bsh-group.com/in
Mo-Sa: 8.00am to 8.00pm
(exclude public holidays)

IS Iceland

Smith & Norland hf.
Noatuni 4
105 Reykjavik
Tel.: 0520 3000
Fax: 0520 3011
www.sminor.is

IT Italia, Italy

BSH Elettrodomestici S.p.A.
Via. M. Nizzoli 1
20147 Milano (MI)
Numero verde 800 018346
mailto:info.it@siemens-home.com
www.siemens-home.bsh-group.com/it

KZ Kazakhstan, Қазақстан

IP Turebekov Yerzhan
Nurmanovich
Jangeldina str. 15
Shimkent 160018
Tel.: 0252 31 00 06
mailto:evrika_kz@mail.ru

LB Lebanon, لبنان

Tehaco s.a.r.l.
Boulevard Dora 4043 Beyrouth
P.O. Box 90449
Jdeideh, 1202 2040
Tel.: 01 255 211
mailto:Info@Teheni-Hana.com

LT Lietuva, Lithuania

Baltic Continent Ltd.
Lukšio g. 23
09132 Vilnius
Tel.: 05 274 1788
Fax: 05 274 1722
mailto:info@balticcontinent.lt
www.balticcontinent.lt
Senuku prekybos centras UAB
Jonavos g. 62
44192 Kaunas
Tel.: 037 212 146
Fax: 037 212 165
www.senukai.lt

UAB "AG Service"
R. Kalantos g. 32
52494 Kaunas
Tel.: 0700 556 55
Fax: 037 331 363
mailto:servisas@agservice.lt
www.agservice.lt

LU Luxembourg

BSH électroménagers S.A.
13-15, ZI Breedeweues
1259 Senningerberg
Tel.: 26349 300
Fax: 26349 315
Reparaturen: lux-repair@bshg.com
Ersatzteile: lux-spare@bshg.com
www.siemens-home.bsh-group.com/lu

LV Latvija, Latvia

SIA "General Serviss"
Bulļu iela 70c
1067 Rīga
Tel.: 06742 52 32
mailto:info@serviscentrs.lv
www.serviscentrs.lv
Elkor Serviss
Brīvības gatve 201
1039 Rīga
Tel.: 067 070 520; -36
Fax: 067 070 524
mailto:info@elkorserviss.lv
www.elkorserviss.lv
Sia Elektronika-Serviss
Tadaļķu iela 4
1004 Rīga
Tel.: 067 717 060
Fax: 067 601 235

MD Moldova

S.R.L. "Rialto-Studio"
ул. Шицева 98
2012 Кишинев
тел./факс: 022 23 81 80

MK Macedonia, Македония

GORENEC
Jane Sandanski 69 lok. 3
1000 Skopje
Tel.: 02 2454 600
Mobil: 070 697 463
mailto:gorenec@yahoo.com

MT Malta

Aplan Limited
The Atrium
Mriehel by Pass
BKR3000 Birkirkara
Tel.: 025 495 122
Fax: 021 480 598
mailto:lapap@aplan.com.mt

NL Nederlande, Netherlands

BSH Huishoudapparaten B.V.
Taurusavenue 36
2132 LS Hoofddorp
Storingsmelding:
Tel.: 088 424 4020
Fax: 088 424 4845
mailto:siemens-contactcenter@
bshg.com
Onderdelenverkoop:
Tel.: 088 424 4020
Fax: 088 424 4801
mailto:siemens-onderdelen@bshg.com
www.siemens-home.bsh-group.nl

NO Norge, Norway

BSH Husholdningsapparater A/S
Grensesvingen 9
0661 Oslo
Tel.: 22 66 05 73
Fax: 22 66 05 55
mailto:Siemens-Service-NO@bshg.com
www.siemens-home.bsh-group.com/no

NZ New Zealand

BSH Home Appliances Ltd.
Unit F2, 4 Orbit Drive
Mairangi Bay
Auckland 0632
Tel.: 0800 245 700*
Fax: 0800 256 535
mailto:repairaction.nz@bshg.com
* Mo-Fr: 8.30am to 4.00pm
(exclude public holidays)

PL Polska, Poland

BSH Sprzęt Gospodarstwa
Domowego sp. z o.o.
Al. Jerozolimskie 183
02-222 Warszawa
Tel.: 801 191 534
Fax: 022 572 7709
mailto:Serwis.Fabryczny@bshg.com
www.siemens-home.bsh-group.pl

PT Portugal

BSHP Electrodomésticos,
Sociedade Unipessoal, Lda.
Rua Alto do Montijo, nº 15
2790-012 Carnaxide
Tel.: 214 250 720
Fax: 214 250 701
mailto:siemens.electrodomesticos.pt@
bshg.com
www.siemens-home.bsh-group.com/pt

RO România, Romania

BSH Electrocasnice srl.
Sos. Bucuresti-Ploiesti,
nr. 19-21, sect.1
13682 Bucuresti
Tel.: 021 203 9748
Fax: 021 203 9733
mailto:service.romania@bshg.com
www.siemens-home.bsh-group.com/ro

RU Russia, Россия

ООО "БСХ Бытовая техника"
Сервис от производителя
Малая Калужская 19/1
119071 Москва
тел.: 495 737 2962
mailto:mok-kdhl@bshg.com
www.siemens-home.bsh-group.ru

SE Sverige, Sweden

BSH Home Appliances AB
Landsvägen 32
169 29 Solna
Tel.: 0771 11 22 77 local rate
mailto:Siemens-Service-SE@bshg.com
www.siemens-home.bsh-group.com/se

SG Singapore, 新加坡

BSH Home Appliances Pte. Ltd.
Block 4012, Ang Mo Kio Avenue 10
#01-01 Techplace 1
Singapore 569628
Tel.: 6751 5000*
Fax: 6751 5005
mailto:bshsgp.service@bshg.com
* Mo-Fr: 8.30am to 7.00pm, Sa: 8.30am to 5.30pm
(exclude public holidays)

SI Slovenija, Slovenia

BSH Hišni aparati d.o.o.
Litostrojska 48
1000 Ljubljana
Tel.: 01 583 07 01
Fax: 01 583 08 89
mailto:informacije.servis@bshg.com
www.siemens-home.bsh-group.com/si

SK Slovensko, Slovakia

BSH domácí spotřebiče s.r.o.
Organizačná zložka Bratislava
Galvaniho 17/C
821 04 Bratislava
Tel.: 02 44 45 20 41
mailto:opravy@bshg.com
www.siemens-home.bsh-group.com/sk

TR Türkiye, Turkey

BSH Ev Aletleri Sanayi
ve Ticaret A.Ş.
Fatih Sultan Mehmet Mahallesi
Balkan Caddesi No: 51
34771 Ümraniye, İstanbul
Tel.: 0 216 444 6688*
Fax: 0 216 528 9188*
mailto:careline.turkey@bshg.com
www.siemens-home.bsh-group.com/tr
* Çağrı merkezini sabit hatlardan
aramanın bedeli şehir içi ücretlendirmede,
Çep telefonlarından ise kullanılan
tarifeye göre değişkenlik göstermektedir

UA Ukraine, Україна

ТОВ "БСХ Побутова Техніка"
тел.: 044 490 2095
mailto:bsh-service.ua@bshg.com
www.siemens-home.bsh-group.com/ua

XK Kosovo

SERVICE-GENERAL S.H.P.K.
Rruga Mag Prishtine-Ferizaj
70000 Ferizaj
Tel.: 0290 321 434
Tel.: 0290 330 723
mailto:a_service@
gama-electronics.com

XS Srbija, Serbia

BSH Kućni aparati d.o.o.
Milutina Milankovića br. 9ž
11070 Novi Beograd
Tel.: 011 353 70 09
Fax: 011 205 23 89
mailto:informacije.servis-sr@bshg.com
www.siemens-home.bsh-group.com/rs

ZA South Africa

BSH Home Appliances (Pty) Ltd.
15th Road Randjespark
Private Bag X36, Randjespark
1685 Midrand – Johannesburg
Tel.: 086 002 6724
Fax: 086 617 1780
mailto:applianceserviceza@bshg.com
www.siemens-home.bsh-group.com/za

Service-Hotlines

www.siemens-home.bsh-group.com

AE	04 803 0501	LI	05 274 1788
AL	066 206 47 94	LU	26 349 300
AT	0810 550 522	LV	067 425 232
AU	1300 368 339	ME	050 432 575
BA	033 213 513	MK	02 2454 600
BE	070 222 142	NL	088 424 4020
BG	02 931 50 62	NO	22 66 06 00
CH	043 455 4095	PL	801 191 534
CN	400 889 9999 Call rates depend on the network used	PT	21 4250 720
CZ	0251 095 546	RO	021 203 9748
DE	0911 70 440 044	RU	8 800 200 29 62
DK	44 89 89 85	SE	0771 11 22 77 (local rate)
EE	0627 8730	SK	02 444 520 41
ES	902 11 88 21	SL	01 200 70 17
FI	020 7510 700 Lankapuhelimesta 8,28 snt/puhelu + 7 snt/min (alv 24%) Matkapuhelimesta 8,28 snt/puhelu + 17 snt/min (alv 24%)	TR	444 6688 Çağrı merkezini sabit hatlardan aramanın bedeli şehir içi ücretlendirme, Cep telefonlarından ise kullanılan tarifeyle göre değişkenlik göstermektedir
FR	0140 10 1200	US	866 447 4363 (toll free)
GB	0344 892 8999 Calls charged at local or mobile rate	XK	044 172 309
GR	18 182 (Αστική χρέωση)	XS	011 21 39 552
HR	01 3028 226		
HU	0036 1 489 5461		
IE	01450 2655 0.03 € per minute at peak. Off peak 0.0088 € per minute.		
IL	08 9777 222		
IS	0520 3000		
IT	800 018 346 (Line Verde)		

BSH group is a Trademark Licensee of Siemens AG. Manufacturer's Service f

Fabricado por BSH Hausgeräte GmbH bajo licencia de marca de Siemens AG

BSH Hausgeräte GmbH
Carl-Wery-Straße 34
81739 München, GERMANY

Reparaturauftrag und Beratung bei Störungen

DE 0911 70 440 044
AT 0810 550 522
CH 0848 840 040

Die Kontaktdaten aller Länder finden Sie im
beiliegenden Kundendienst-Verzeichnis.

www.siemens-home.bsh-group.com



8001075579
(9706)