
目录

产品介绍

安全与警告提示.....	2
产品特点.....	3
处理旧冰箱的注意事项.....	4
搬运和放置.....	4
机器安装尺寸.....	6
电器联接.....	7
产品标准.....	7
各部件名称.....	8

使用

使用前的准备.....	9
控制面板功能介绍.....	9
开机.....	10
温度调节.....	10
冷藏室.....	11
速冷.....	12
冷却能力.....	12
变温室.....	12

冷冻室.....	13
冷冻能力.....	14
速冻.....	14
冰块制作.....	14
功能的使用和设置.....	15

清洁与维护

除霜.....	18
清洁.....	18
节能.....	18
其他事项.....	18

非故障现象及特殊现象的分析与排除

非故障现象.....	19
特殊现象的分析与排除.....	20

客户服务

保修指南.....	21
-----------	----

产品介绍

安全与警告提示

使用本机器前

请仔细阅读使用说明书! 它包含有冰箱放置、使用和保养的重要信息。

请为以后的使用保存好所有资料。

使用本机器时

- 务必使用单独的、带可靠接地线的三芯电源插座。
- 不要用水直接冲洗冰箱,也不要潮湿处或可能与水接触的地方安装冰箱,否则会有触电危险。
- 冰箱应放置在电源插头容易接触的地方,当发生事故时可以快速切断电源。
- 如果电源软线损坏,为避免危险,必须由我公司或其维修部或类似的专职人员来更换。
- 不要用湿布清洗插头,不要用湿手接触电源线。
- 在维修、清洁或更换冰箱内部照明灯之前,必须先拔下电源插头,否则会有触电危险。
- 严禁私自拆卸或维修冰箱,以防意外发生。
- 拔电源插头时,不要直接拉拔电源线,以防拉断。应紧抓电源插头将其从插座中直接拔出。
- 在无人监管的情况下,儿童或其他相关使用行为能力有障碍的人不要使用本电冰箱。
- 确保儿童不要随意玩耍本冰箱,防止小孩钻入箱内;另外不要让任何人爬、坐、站或依在冰箱上,以防止损坏冰箱,甚至使其翻倒,造成严重的人身伤害。
- **危险**—冰箱附近切勿存放或使用易燃性物品。禁止将易燃、易爆物品如酒精、汽油等放在冰箱中,以防爆炸和火灾。

- **危险**—玻璃瓶或玻璃容器不能放在冷冻室,否则会导致炸裂和人身伤害。
- 勿用湿手触摸冷冻室内的食品或金属容器,否则,易因低温而造成冻伤。
- 盛液体的玻璃瓶或罐不可放在冷冻室,因为完全冰冻后有炸裂的危险。
- 本产品为家用电冰箱,仅用于食物的存储及食品的冷冻,不适用于对温度有严格要求的物品(如疫苗、菌种及化学试剂等)。
- 不要在冰箱的顶部放置任何物品及盛有液体的容器,以免掉下伤人或液体溢出导致漏电。
- 切勿在冰箱周围喷洒易燃气体,以免引起火灾。
- 冰箱废弃不用时,请卸掉冰箱门封条,以免小孩进入玩耍,发生意外。
- 冰箱内不要塞得太满,否则,开门时物品可能会滚出,并导致人身伤害。
- ⚠ **警告**—禁止损坏制冷管路。管路中的制冷剂若溅入眼睛,会造成严重伤害。万一发生此类事件,应立即清洗眼睛并立即到医院就诊。
- ⚠ **警告**—易燃性气体泄漏时,应先关闭泄漏源的阀门,并设法排出室内空气。切不可拔冰箱电源插座及操作冰箱,以防火灾发生。
- ⚠ **警告**—器具周围或在嵌入式结构里无阻碍物,保持通风通畅。
- ⚠ **警告**—除了本公司推荐的方式外,不得使用机械设备或其他方式加速除霜过程。
- ⚠ **警告**—除了本公司推荐使用的类型外,不得在储藏室内使用电器。不得在冰箱顶部和周围放置和使用微波炉、电饭锅、稳压器等带有电磁感应的电器。
- ⚠ **警告**— 在开左侧门时,不要握住翻板开门,否则会造成零件的损坏。

产品介绍

产品特点

宽体对开门多温区设计

所有储藏室均采用对开门设计，变温室和冷冻室均为两个独立的储存空间设计，方便食品的分类储存。

液晶显示和触摸式按钮

液晶显示屏分别显示各储藏室的设定温度及功能状态。采用触摸式按钮，容易清洁，外观鲜明，一目了然，操作方便。

多路循环无霜制冷系统

冷藏室、变温室采用强制对流制冷，冷冻室采用风冷技术。冷藏室、变温室和冷冻室均自动除霜。配有动态冷却风扇，强制冷气循环，使食品迅速冷却并保持温度均匀。

高效节能

采用高效节能压缩机、三循环制冷系统及加厚发泡层，制冷效率更高、更节能。

宽气候类型

适应的气候类型跨越亚温带至亚热带，部分型号还适应热带气候，具体请参见铭牌。

精确温控，保鲜更长久

运用微电脑系统，对冷藏室、变温室和冷冻室的温度分别设定、控制，温度控制更精确，保鲜更长久。

智能速冷，快速便捷

智能速冷功能，令冷藏室温度迅速降低，保鲜效果更好，冰镇饮料更轻松。

智能速冻，强力保鲜

智能速冻功能，使食品在较短时间内冻至低温，保鲜更科学。

生物保鲜

独立的制冷系统、冷气循环系统及保湿装置，可使室内温度控制在接近 0℃。在此环境下，微生物（细菌、酵母、霉菌）的生长和繁殖得到了有效抑制，食品的保鲜时间是常规保鲜的两到三倍。

变频风扇

冰箱的电脑控制系统根据不同的环温和制冷系统，以及用户的使用状况等因素，自动控制风扇的开启及运行速度，达到箱内温度均衡。

R600a 制冷剂，环保先锋

制冷剂 R600a 和发泡剂均为碳氢化合物，不会破坏臭氧层，也不会产生温室效应。

钢化玻璃，安全可靠

钢化玻璃搁盘安全美观，承重能力强，经久耐用。

可拆卸门封条，清洗便利

特制可拆卸门封条，寿命长，吸附力强，清洗方便。

静音技术

采用一系列降噪技术，较大限度降低噪音。

超时报警

当开门时间过长，电脑系统会自动报警提醒用户关门。

超温报警

当箱内温度超过报警温度时，电脑系统会自动报警提醒用户。

产品介绍

处理旧冰箱的注意事项

处理包装材料

冰箱包装是为了在运输过程中防止冰箱损坏，所有包装材料都是环保型可再生材料，请从环保角度将这些包装物通过环保的方式处理。请咨询当地的销售商或从当地的有关部门了解处理方法。

△警告

让小孩远离包装物，折叠的纸箱或塑料薄膜会有导致窒息的危险。

处理旧冰箱

旧冰箱并非无价值之废品！经由合乎环保标准的处理可以回收有价值的原材料。

△警告

不再使用的机器应依下列步骤处理：

1. 拔出电源插头，
2. 切断电源电线并连同电源插头一起废弃，
3. 将门体卸掉，并拆下门封条，以防止孩童被关入机器内！
4. 不要拿出层架和容器，以便防止孩童爬入机器内！
5. 请勿让孩童用旧机器玩耍，有窒息危险！

△警告

冰箱含有可燃的制冷剂和发泡层材料，制冷剂和发泡层材料应交由有资质的回收公司处理，并确保在处理前制冷管路和发泡箱体不被破坏。

搬运和放置

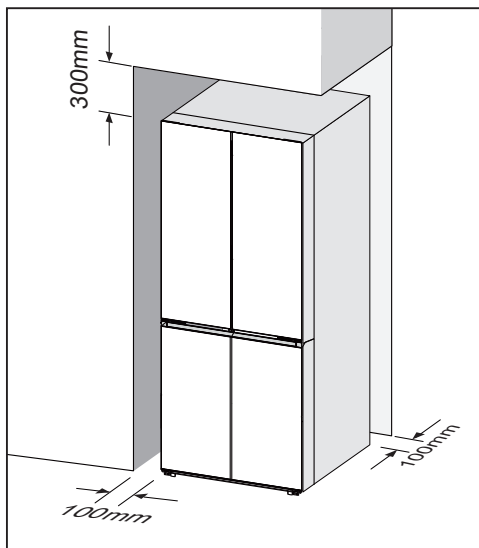
搬运

- △ 不可抓着门或门把手来搬运冰箱，应从底部抬起冰箱。
- △ 不宜将冰箱横抬或倒置。

放置

- △ 冰箱应放置在干燥通风的位置。
- △ 必须确保冰箱底部通风顺畅并不得有阻碍物。
- △ 不要覆盖或堵塞冰箱背部的压缩机挡板上的通风格栅。避免靠近热源或阳光直接照射。

为了减小振动，选择一处清洁、水平、坚固的地面放置冰箱，且冰箱的顶部需保留 300 毫米以上、两侧和背面 100 毫米以上的空间。若冰箱放置在角落处或凹处，为确保门能够自由开启，则要选择能够使冰箱门具有足够空间打开的位置放置冰箱（请参见机器安装尺寸）。

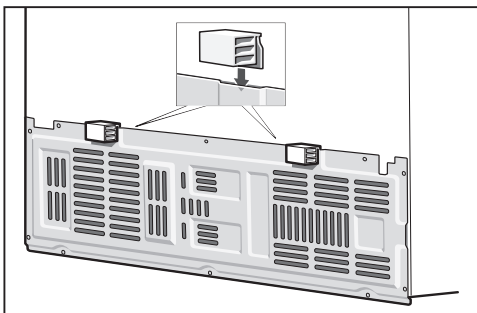


产品介绍

限位块

把限位块安装在冰箱背部的压缩机挡板上缘的两处凸出位置,用来限定冰箱与墙壁之间的最小距离(25毫米),使冰箱背部能够保持适当的空气流通。(*非所有型号)

不要覆盖或堵塞压缩机挡板上的通风格栅。避免靠近热源或阳光直接照射。



调整底脚

放置冰箱时,请务必用扳手调节前面底脚至适当高度。

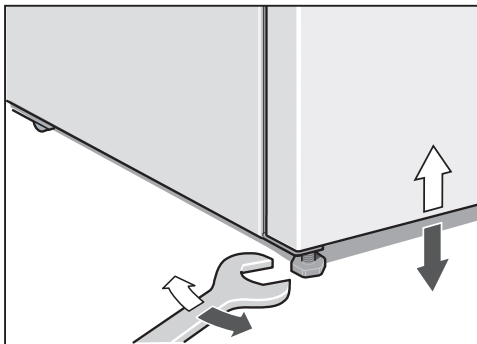
冰箱必须保持垂直、平稳状态。

务必使塑料底脚与地面接触牢靠(减小振动和噪音)。

移动冰箱时,请先按逆时针方向调节底脚离开地面后,再从冰箱的正面推动冰箱。

注意

推动时动作要轻,冰箱滑轮易划伤地板。

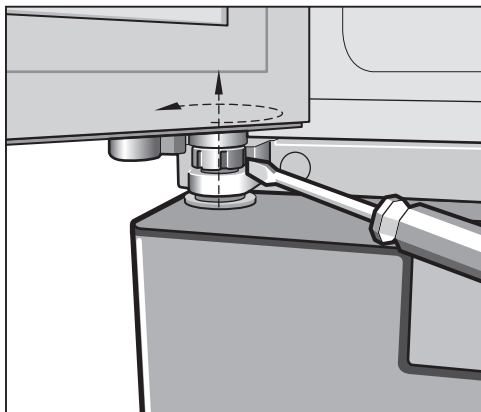


调整上门高度

如果冰箱两边上门不是处于同一水平高度,可按以下说明调节:

从底部托起抬起冰箱上门。

使用一字起抬起螺母旋转可以上下调整冰箱上门的高度(最大调节范围约3毫米)。



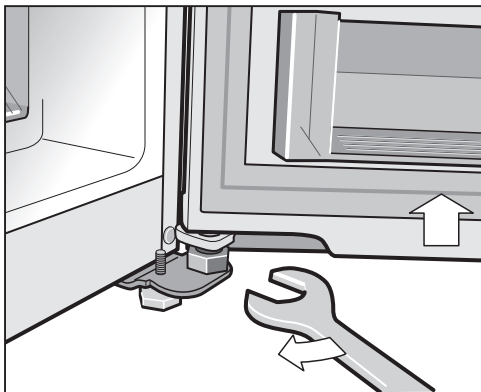
调整下门高度

如左右冰箱下门高度不平。

可按以下说明调节:

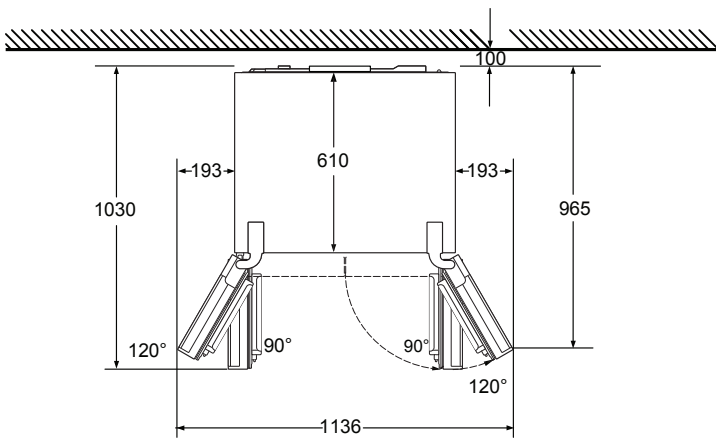
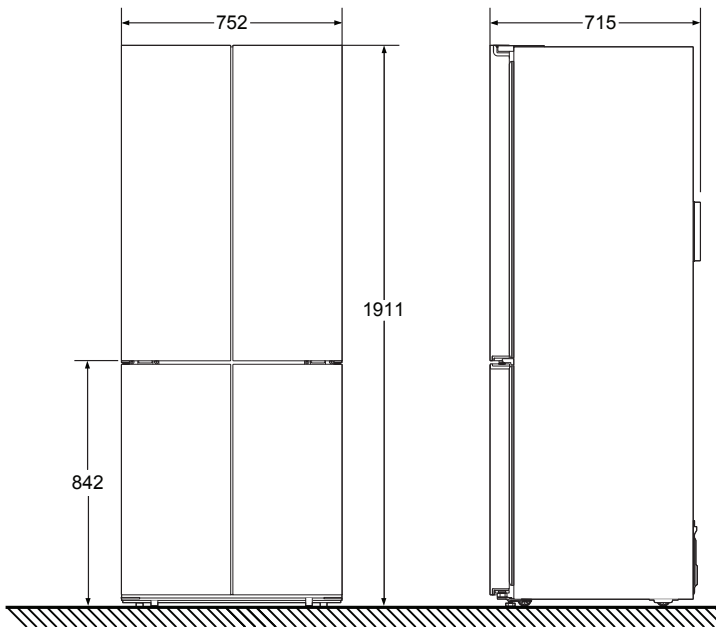
使用扳手调节略矮的一侧箱门下方的螺母,顺时针方向调节,门会向上移动(不可逆时针调节)。

最大调节范围约3毫米。



产品介绍

机器安装尺寸



产品介绍

电器联接

务必使用单独的、带可靠接地线的三芯电源插座。

冰箱的额定电压为交流 220V，额定频率为 50Hz，允许电压波动范围为 187V~242V。

注：参照 GB/T 15945《电能质量 电力系统频率偏差》

为确保使用安全，插座及其连接电线必须能承受 10A 或以上的电流。

产品标准

该系列冰箱执行如下现行国家标准：

GB/T 8059

《家用和类似用途制冷器具》

GB 4706.1

《家用和类似用途电器的安全 第1部分：通用要求》

GB 4706.13

《家用和类似用途电器的安全 制冷器具、冰淇淋机和制冰机的特殊要求》

GB 12021.2

《家用电冰箱耗电量限定值及能效等级》

GB 19606

《家用和类似用途电器噪声限值》

GB 4343.1

《家用电器、电动工具和类似器具的电磁兼容要求 第1部分：发射》

GB 17625.1

《电磁兼容 限值 谐波电流发射限值(设备每相输入电流 $\leq 16A$)》

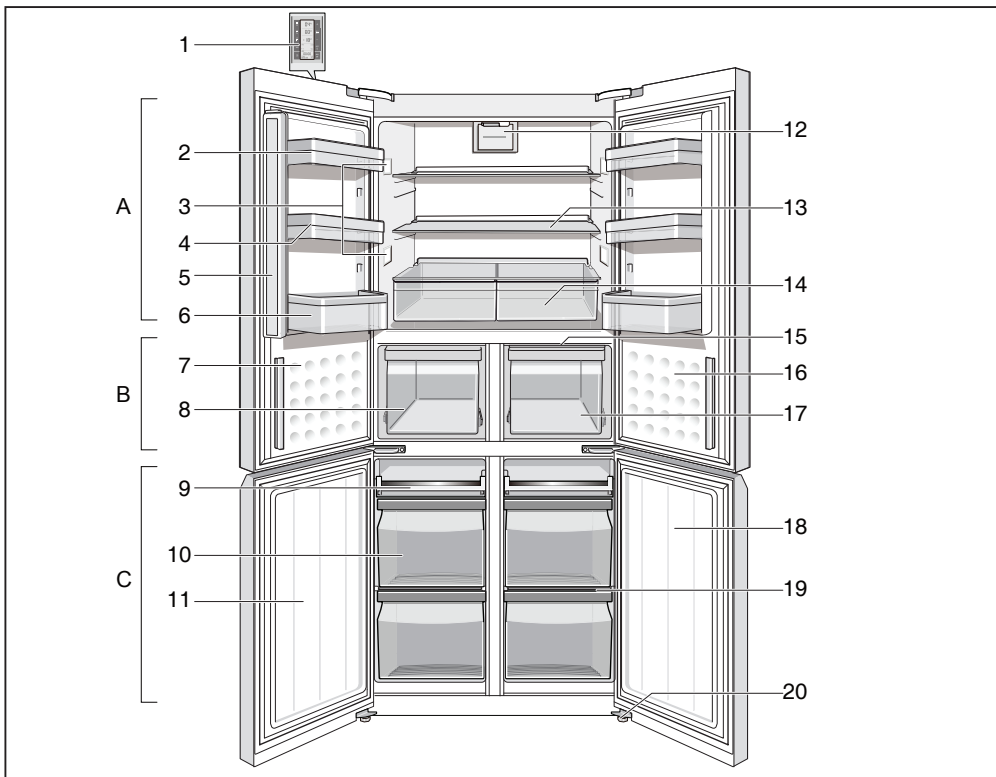
产品介绍

各部件名称

本使用说明书适于多种型号。

各机型的配备有多种选项供选择。本手册所有图解均为示意图，

因此某些特征和装置可能与图示会有所差异，具体结构及配置请以产品为准。



- 1 控制面板
- 2 短瓶架
- 3 照明灯
- 4 小瓶架
- 5 翻板
- 6 大瓶架
- 7 上左边门

- 8 变温室左抽屉
- 9 冷冻室小抽屉
- 10 冷冻室抽屉
- 11 冷冻室左门
- 12 冷藏室风扇
- 13 冷藏室玻璃搁盘
- 14 冷藏室抽屉

- 15 保湿隔板
- 16 上右边门
- 17 变温室右抽屉
- 18 冷冻室右门
- 19 冷冻室玻璃搁盘
- 20 底轮可调节装置

- A 冷藏室
- B 变温室
- C 冷冻室

使用

使用前的准备

拆除所有包装组件，包括冰箱底部的泡沫垫及箱内固定附件用的泡沫垫和胶带。

按照装箱单清点随机附件和资料。

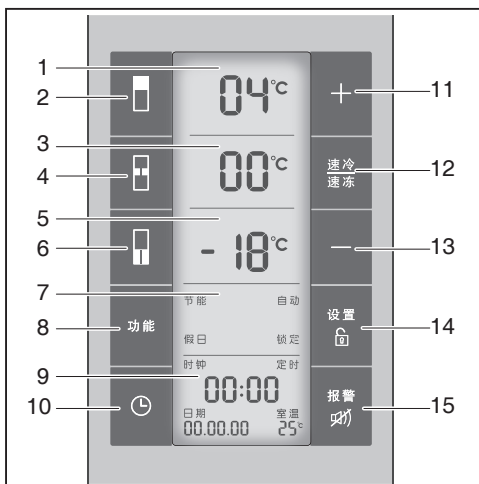
参照搬运和放置中的相关内容将冰箱摆放到合适的位置。

参照清洁中相关的内容清洗冰箱的外部 and 内部。

在接通电源前，应让冰箱静置 30 分钟以上。

控制面板功能介绍

控制面板配置液晶显示屏和触摸式按钮，所有的功能和温度调节是通过触摸按钮选择和设定。以下分别说明各按钮或区域的名称以及功能。



- 1 冷藏室显示区
显示冷藏室的设定温度及相关状态。
- 2 冷藏室选择按钮
用于激活冷藏室的显示区

- 3 变温室显示区
显示变温室的设定温度及相关状态。
- 4 变温室选择按钮
用于激活变温室的显示区。
- 5 冷冻室显示区
显示冷冻室的设定温度及相关状态。
- 6 冷冻室选择按钮
用于激活冷冻室的显示区。
- 7 功能显示区
显示特殊功能的当前状态。
- 8 功能选择按钮
用于特殊功能(节能、自动、假日、锁定)的选择。
- 9 日期、时钟显示区
显示当前的日期、时钟和室内温度，另外在定时状态下显示剩余的时间。
- 10 日期、时钟选择按钮
- 11/13 调节按钮
用于调节各个储存室的温度，以及时钟、日期的调整。
- 12 速冷和速冻按钮
触摸按钮2，激活冷藏室显示区，再触摸按钮12可打开或关闭速冷功能。
触摸按钮6，激活冷冻室显示区，再触摸按钮12可打开或关闭速冻功能。
- 14 设置按钮
选择好功能后，触摸按钮确认设置的功能，也可通过此按钮取消设置的功能。
当时钟和日期调整好后，触摸此按钮进行确认。
- 15 报警按钮
在蜂鸣器报警状态下，触摸该按钮关闭报警声音。

使用

开机

初次通电时

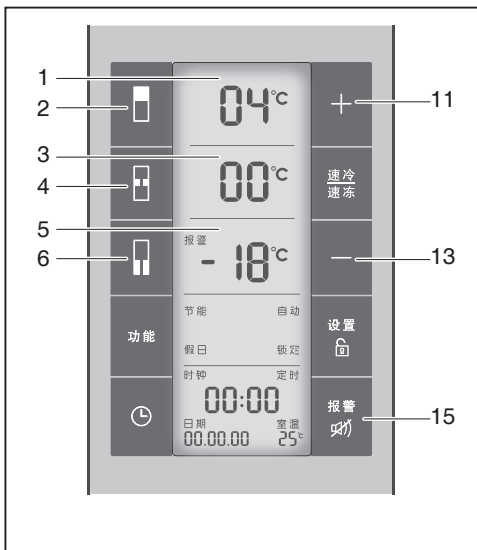
插好电源线,接通电源。

如果控制面板无任何显示,请检查是否停电或电源插头是否插好。

首次开机时,控制面板显示各自的温度设定值(冰箱出厂时冷藏室设定为 4°C ,变温室设定为 0°C ,冷冻室为 -18°C)。

如果箱内温度高于冰箱的报警温度,[报警]字符和冷冻室的温度将闪烁显示,蜂鸣器报警。

触摸报警按钮,关闭蜂鸣器的报警声音,[报警]字符停止闪烁,冷冻室显示区显示曾达到的最高温度10秒钟,然后显示设定温度。当箱内温度低于报警温度时,[报警]字符将停止显示。



温度调节

冷藏室温度调节

通过触摸按钮 2 来激活冷藏室显示区 1,接着用触摸按钮 11 和按钮 13 来调节所需的冷藏室温度(可在 2°C 和 10°C 之间进行调节)。

当储存易腐烂的食物时,建议把冷藏室的温度设定在 4°C 以下。

变温室温度调节

通过触摸按钮 4 来激活变温室显示区 3,接着用触摸按钮 11 和按钮 13 来调节所需要的变温室温度。(可在 -3°C 到 6°C 之间进行调节)

当温度设置在 0°C 时,表示设定为生物保鲜室。

冷冻室温度调节

通过触摸按钮 6 来激活冷冻室显示区 5,接着用触摸按钮 11 和按钮 13 来调节所需的冷冻室温度。(可在 -16°C 和 -26°C 之间进行调节)。

温度设定值即使在断电之后,也无需重新设定。

停止操作 5 秒钟后,最后的温度设定值被确认并储存。

温度设定值即使在断电之后也无需重新设定。

使用

冷藏室

冷藏室主要用于储存短期保存的食品。

适合蛋糕、面粉皮、肉类熟食、听装食品、凝乳和硬奶酪食品、以及对低温较敏感的水果和蔬菜。

玻璃搁盘

玻璃搁盘位置可调整，方便食品存放。

将玻璃搁盘向外拉出，再将玻璃搁盘的前端抬起可取出搁盘。

注意

— 玻璃搁盘易滑落,取出时务必托住底部。

照明灯

冰箱配有无需维护的 LED 照明灯。

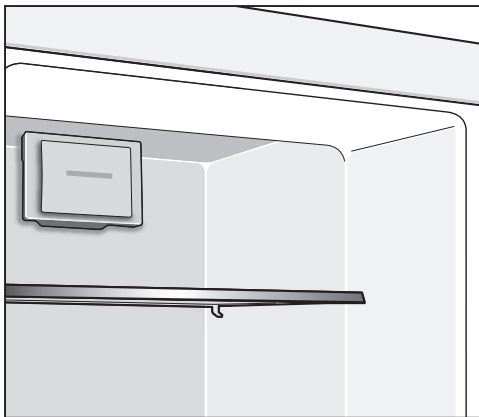
注意

本机 LED 灯采用的是 1M 类辐射光源 (IEC 60825)。不要使用光学仪器直视光源，否则可能会伤害眼睛！

照明灯装置只能由售后服务部门或授权的技术人员进行维修。

风扇

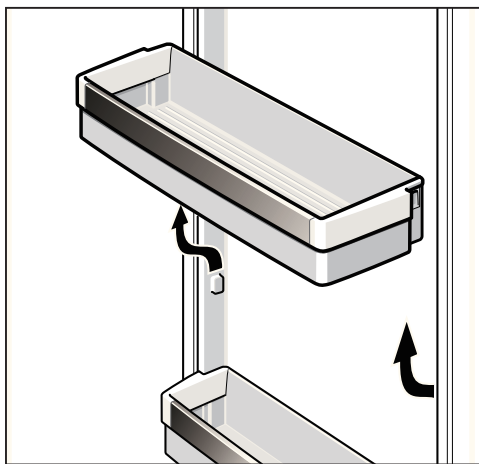
冷藏室内配有动态冷却风扇,强制冷气循环,使食品迅速冷却并保持温度均衡,当打开冷藏室门,风扇会停止转动。



门上附件

门上瓶架用于储存鸡蛋、瓶装饮料以及各类零碎食品。

可以根据需要重新布置,将瓶架向上轻轻抬起便可取出。



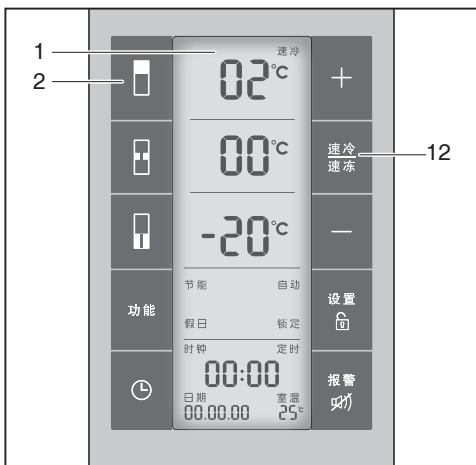
使用

速冷

若一次性冷藏大量食品，建议使用速冷功能，它能使得待冷藏食品快速冷却，更好地保持食品鲜味及营养。

触摸按钮 2，激活冷藏室显示区 1，再触摸速冷按钮 12。此时冷藏室温度将显示 2℃，同时显示 [速冷] 字符，表示速冷模式已开始运行，冷藏室的制冷系统将在 2℃ 设置下运行 6 小时，然后恢复原设定状态。

在激活冷藏室显示区的情况下，再次触摸速冷按钮 12 可提前退出速冷模式，同时 [速冷] 字符将停止显示，表示已退出速冷模式，并恢复显示原来的设定温度。



冷却能力

技术参数上标识的冷却能力，根据国家标准 GB/T 8059，在规定时间内测试并计算所得冷却的食品量。

变温室

变温室在通常情况下默认为 0℃ 生物保鲜室设置。

此环境下可最大限度保持湿度，食品的保鲜时间是常规保鲜的两到三倍。适合储存鲜鱼、鲜肉、鲜蛋、牛奶、水果、蔬菜等。

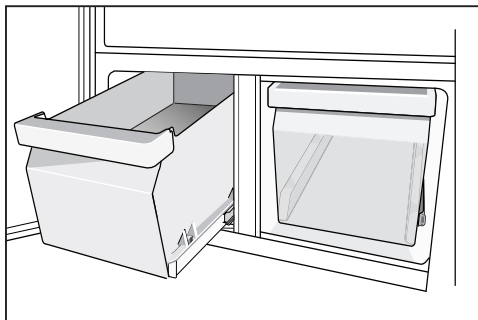
当变温室温度设定在 0℃ 以下时可作为短期冰鲜食物存储。例如：加工食品或乳制品等。

不适合储存对温度敏感的热带水果等。

变温室包含冷藏室和冰温室温区。

抽屉

变温室内有两个带导轨的抽屉，便于放入或取出物品。



两边抽屉均可存放肉、鱼、奶及蛋类等食品。

右边抽屉上方配置保湿隔板，适合存放蔬菜、水果及其它需保湿的食品。

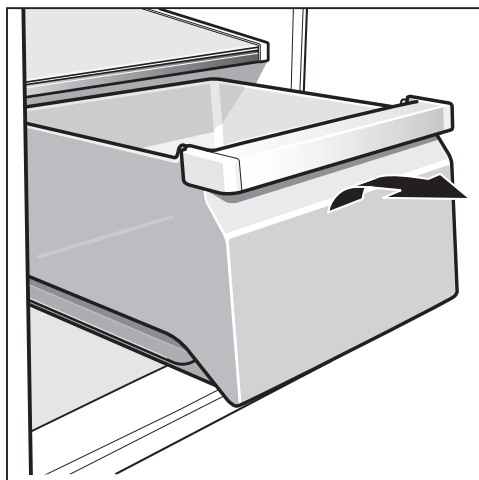
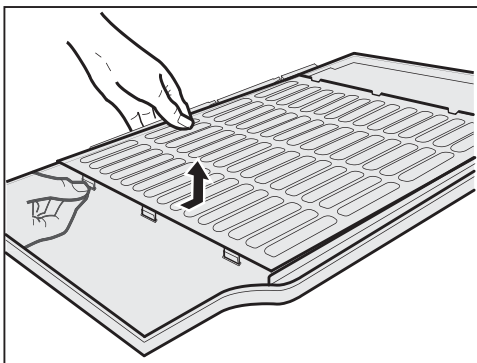
冷气循环系统

变温室配有冷气循环风扇和导风盖板，强制冷气循环，使食品迅速冷却并保持温度均匀。

使用

过滤网清洁

取出保湿隔板,解开锁扣,便可取出过滤网进行清洗。



冷冻室

冷冻室主要用于冷冻食品、储存已冷冻食品及制作冰块。可较长时间保存食品。

附件及食品的放置

冷冻室配有抽屉,抽屉向外拉出后轻轻抬高便可取出。

上层小抽屉可以冷冻和储存小体积的食品,比如速冻水饺等。

中间抽屉可大量地冷冻和储存食品。

下层抽屉主要用于储存已冷冻的食品。

箱内抽屉是附件,是为了方便用户而配置的,也可以将抽屉拿掉,将食品直接放在玻璃搁盘上。

注意

玻璃搁盘遇热容易炸裂,请勿存放热的食物在玻璃搁盘上。

冷冻食品的储存

高温的食品应冷却至室温后再放入冰箱内,否则可能会增加能源消耗。

冷冻食品时,须考虑其保存期限。从商店购买的食物,要根据生产日期和保质期,相应缩短其储存时间。

冷冻食品的包装

食品在冷冻之前最好要包装起来,这样能防止食品水分流失以及变质、变味和串味。

把食品放入包装袋里,并轻轻地挤压,以尽量排出包装袋里的空气,严格密封。

每个包装在冷冻前贴上标签并标明冷冻日期。

冷冻食品的解冻方法

在室温下或冷藏室里,也可在电炉上或微波炉里。

如需要再次冷冻已解冻的或刚解冻的食品,须注意以下事项。

- 间隔时间不宜过长。
- 最好在冷冻之前进行煮、煎、烤或彻底烧透。

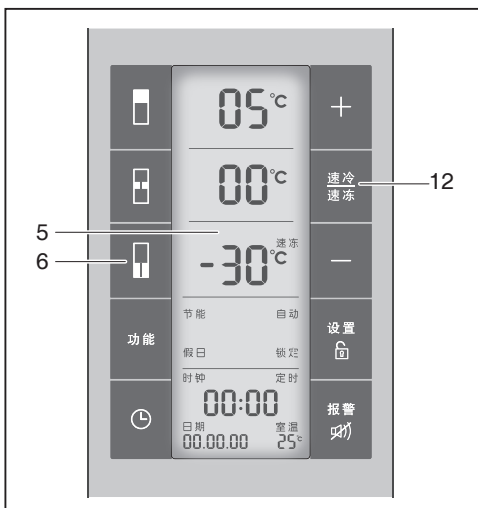
使用

冷冻能力

技术参数上标识的冷冻能力，根据国家标准 GB/T 8059，在规定时间内测试并计算所得冷冻的食品量。

速冻

为快速冷冻新鲜食品，本产品设有速冻功能。触摸按钮 6，激活冷冻室显示区 5，再触摸速冻按钮 12，此时冷冻室显示区 5 将显示 [速冻] 字符，同时冷冻室温度显示 -30°C ，表示速冻模式已开始运行，它能使待冷冻食品快速冷却，达到冷冻保鲜温度。



若一次性冷冻大量食品，应提前打开速冻功能，让冷冻室降至较低温度，再放入食品。

速冻功能在大约 54 小时后会主动退出速冻模式。如需提前退出速冻模式，首先要激活冷冻室显示区 5，再触摸速冻按钮 12，[速冻] 字符将停止显示，表示已退出速冻模式。冷冻室显示区 5 恢复显示原来的设定温度。

不要把待冷冻的新鲜食品直接放在已冷冻的食品上。

冰块制作

为便于快速制冰，在开始制冰前，应将冷冻室的温度调到最低的设定值或打开速冻功能，以便冷冻室降至较低的温度。

⚠ 警告

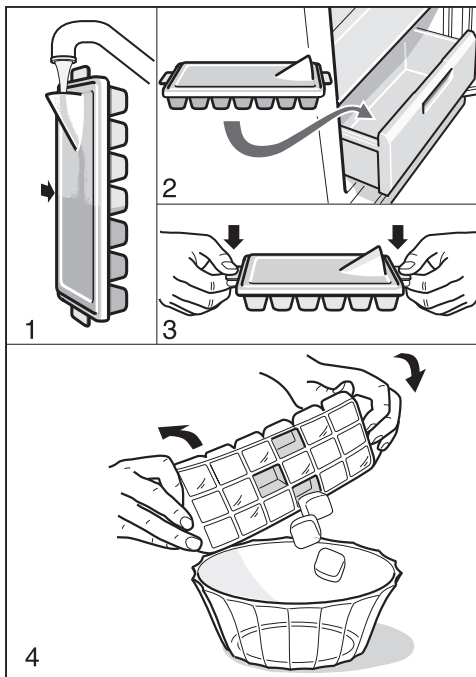
仅可充注饮用水制作冰块。

合上制冰盒盖从注水口注入饮用水，然后水平放在冷冻室第一层抽屉内。

24 小时制冰量 1200 克。

如果用户需要增加制冰量，可自备制冰盒或相关的容器制冰。

取冰块时，先打开制冰盒盖然后稍微扭曲制冰盒，冰块就会脱落。



使用

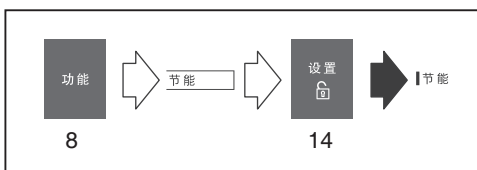
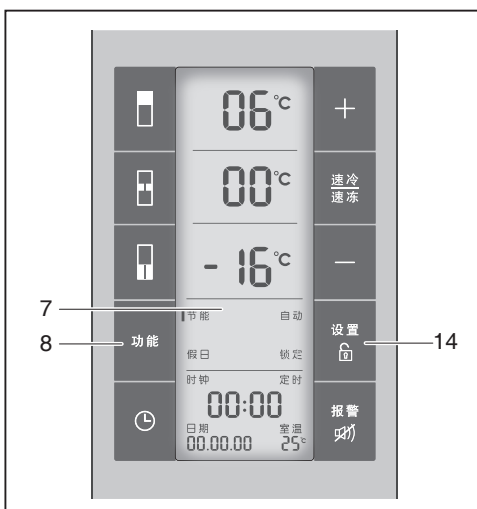
功能的使用与设置

节能

若想降低能耗,可使用节能模式。

触摸功能选择按钮,选择功能显示区7中的[节能]字符会被一个开口的线框环绕,再触摸设置按钮,[节能]字符的左边会出现一条粗的竖线,系统已进入节能模式。

再次触摸功能按钮,使功能显示区7中的[节能]字符会被一个开口的线框环绕,再触摸设置按钮,[节能]字符左边粗的竖线停止显示可退出节能模式。



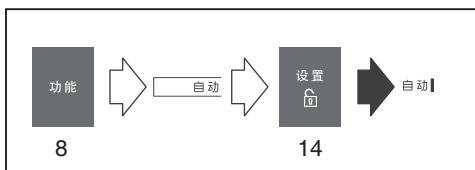
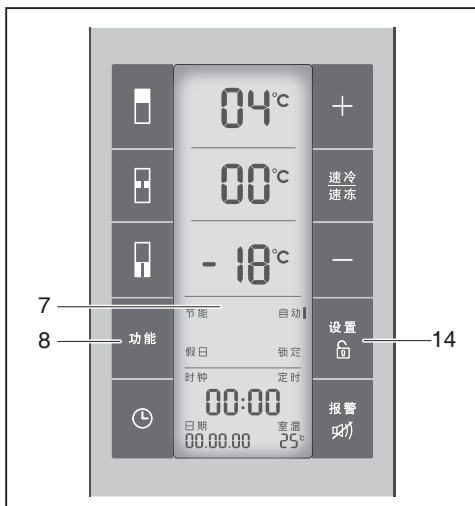
进入节能模式后,冷藏室显示 6°C,变温室显示 0°C,冷冻室显示 -16°C,制冷系统将自动在这样的温度设置下运行。

自动

本产品设有自动模式。

连续触摸功能选择按钮,选择功能显示区7中的[自动]字符会被一个开口的线框环绕,再触摸设置按钮,[自动]字符的右边会出现一条粗的竖线,系统已进入自动模式。

再次触摸功能按钮,使功能显示区7中的[自动]字符会被一个开口的线框环绕,再触摸设置按钮,[自动]字符右边粗的竖线停止显示可退出自动模式。



进入自动模式后,冷藏室显示 4°C,变温室显示 0°C,冷冻室显示 -18°C,制冷系统将自动在这样的温度设置下运行。

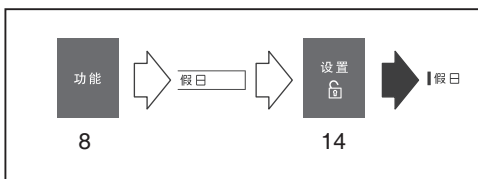
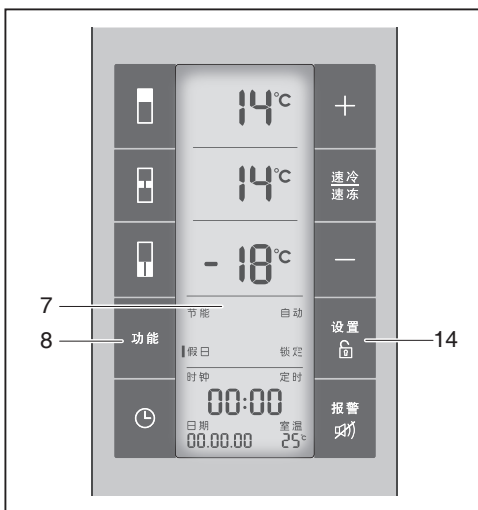
使用

假日

如外出度假,为了节能,可以使用假日模式,但冷藏室和变温室内不应该储存任何食品。

连续触摸功能选择按钮,选择功能显示区7中的[假日]字符被一个开口的线框环绕时,再触摸设置按钮,[假日]字符的左边会出现一条粗的竖线,表示已进入假日模式。

再次触摸功能按钮,使功能显示区7中的[假日]字符会被一个开口的线框环绕,再触摸设置按钮,[假日]字符左边粗的竖线停止显示,可退出假日模式。



进入假日模式后,冷藏室显示14°C,变温室显示14°C,冷冻室仍保持在原来的温度设置下运行,此时的[节能]和[自动]模式只对冷冻室有效。

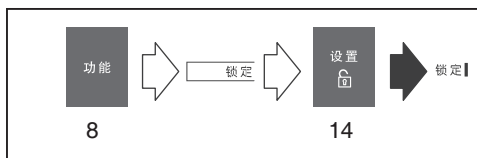
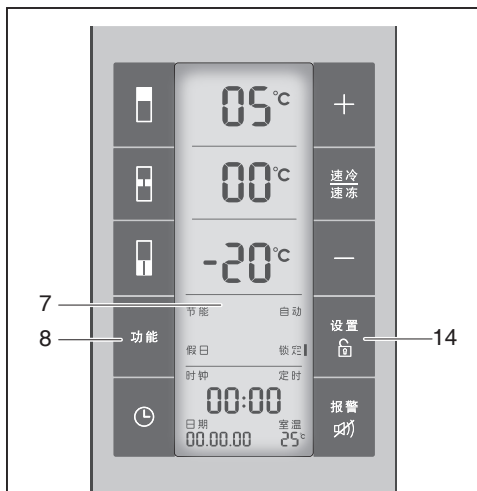
退出假日模式后,冷藏室和变温室返回原来的温度设置。

锁定

本产品设有锁定功能。

连续触摸功能选择按钮,选择功能显示区7中的[锁定]字符会被一个开口的线框环绕,再触摸设置按钮,[锁定]字符的右边会出现一条粗的竖线,表示已进入锁定状态。

进入锁定模式后,操作面板上的按钮除了功能按钮外,其它按钮均被锁定,不能操作。



触摸功能按钮,功能显示区7中的[锁定]字符被一个开口的线框环绕,再触摸设置按钮,[锁定]字符右边粗的竖线停止显示可退出锁定模式。

使用

报警

在以下情况可能会发生声音报警或闪烁显示 [报警] 字符。

长时间打开冰箱门,蜂鸣器会报警,把冰箱门关好可关闭报警声。

长时间断电后再开机或一次性在冰箱内放入大量的新鲜食品,可能会引起箱内温度高于报警温度,控制面板闪烁显示 [报警] 字符,同时蜂鸣器发出报警声。

触摸报警按钮可关闭报警声,当箱内温度低于报警温度时,[报警] 字符将停止显示。

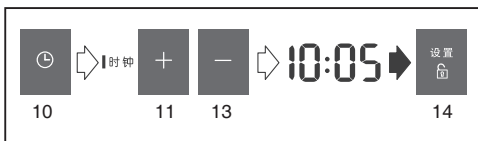
时钟与日期调整

触摸日期、时钟按钮,显示区 9 中的 [时钟] 字符将闪烁显示然后触摸设置按钮这时 [时钟] 的左边会出现一条粗的竖线,表示已进入可调节状态。

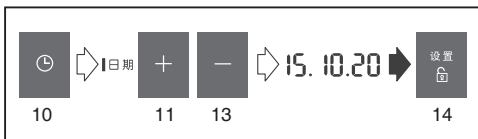
触摸调节按钮 11 和 13,调整正确的时钟和分钟,并触摸设置按钮进行确认。

注意

当时钟调整好以后,必须触摸设置按钮进行确认,然后才能调整分钟。



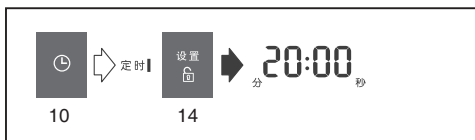
按同样的方法进行日期调整。



定时

定时主要是用于快速冷却冷冻室中的饮料或食品,并在规定的时间内报警以提醒用户。

连续触摸日期、时钟按钮,使显示区 9 中的 [定时] 字符闪烁显示,然后触摸设置按钮,这时 [定时] 的右边会出现一条粗的竖线,表示系统进入定时状态。



定时的时间默认为 20 分钟,显示区 9 显示剩余时间,20 分钟后,蜂鸣器开始发出报警声音。触摸报警按钮取消此功能和报警声音。

注意

定时的时间在出厂时设置为 20 分钟,但可通过触摸按钮 11 和按钮 13 重新设置定时的时间,定时以分钟为切换单位,调节范围在 1~99 分钟之间。定时结束后应及时取出在冷冻室中的饮料或食品。

清洁与维护

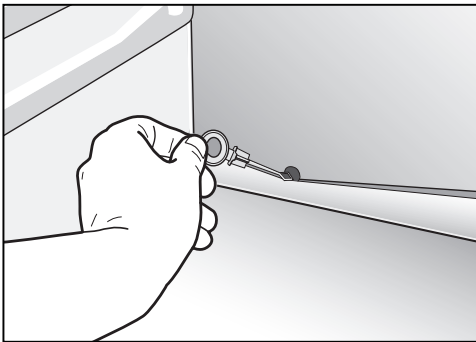
除霜

冰箱自动除霜，化霜水通过化霜水管流入冰箱后部的接水盘，并利用元器件热量自然蒸发。

为使化霜水顺畅流出，请保持出水孔不被其它物体遮挡。

本产品出水孔处自带滤洁器，可过滤污物，建议不要取出，否则易造成出水孔堵塞。

若出水孔堵塞，易造成冷藏室和变温室底部积水。请取出滤洁器，用滤洁器的尾端清洁孔内污物，用软毛巾清洁孔外及接水槽处污物，最后清洗滤洁器并将其重新置于孔内。



清洁

冰箱内部及外部清洁应注意事项

清洁前，必须拔下电源插头。

清洁时，确保水不能进入照明灯装置以及冰箱内部的电路等。

用软毛巾蘸温水或中性清洁剂擦洗除门封条外的箱体。

不要将从冷冻室取出的玻璃搁盘立即放入清洗水中。

清洗后检查电源线和插头是否被损坏或潮湿。

严禁用水冲洗冰箱，以免影响电气绝缘性能。

不要用含有研磨剂（例如牙膏）、酸性物、化学溶剂（例如酒精）或含有擦光剂的清洁剂擦洗。

应及时清理接触到冰箱塑料部件及门封条的油或油脂，否则油污可能引起部件损坏。

注意

维护或清洁时，所冻结食品的温度回升可能会缩短储存期。

节能

将冰箱放置在干燥通风良好的地方，确保冰箱不靠近热源及不暴露在阳光直接照射下。

高温食品应冷至室温，再放入冰箱。

冷冻食品放在冷藏室解冻，可辅助冷藏室制冷。

尽量缩短冰箱的开门时间。

从节能的角度考虑，推荐在一般环温下使用节能模式。

确保冰箱的感温头不要被覆盖或与物品接触。

其他事项

停电的时候

要减少冰箱的开门次数，避免再放入新食品（防止箱内温度回升加快）。

如果知道要停电，可提前将速冷、速冻功能打开，使箱内温度冷却到更低。

关机停止使用

如果需要关机可拔下电源插头。

如果您决定让冰箱停用一段时间，请按下列步骤进行：

— 关机并清洁冰箱。

— 略微敞开箱门，以减少不良气味产生。

一般情况下不要停用冰箱，否则会影响冰箱的寿命。

注意

如果您决定停用冰箱，箱内不能贮存任何食品。

非故障现象及特殊现象的分析与排除

非故障现象

冰箱外表面出现凝露

当空气湿度较大时,会出现这种现象,擦干即可。

冷藏室内后部结霜

因冷藏室制冷管路紧贴于冷藏室箱内胆的背部,冷藏室工作时,此处温度低于 0℃ 而发生结霜现象,冷藏室停止工作后会自动化霜。

冷冻室边框发热

这是防止冷冻室边框结冰或凝露所采取的一种特殊措施。

压缩机发烫

冰箱工作时,压缩机外壳温度可达 80℃ 左右。

冰箱有“啾啾”的流水声

这是制冷系统工作时制冷剂在制冷管路里流动的声音。

冰箱有轻微的“啪啪”声响

冰箱工作时,由于内胆和制冷管路热胀冷缩而引起。

电压过低,压缩机不启动

配备 500W 以上的电源稳压器。

冰箱有“嗡嗡”的振动声

冰箱工作时,压缩机会发出轻微的“嗡嗡”声。如果冰箱没有放置平稳,也会产生振动和噪音,请按《搬运和放置》的相关内容把冰箱调节平稳以减小振动。

开机时间较长

夏季,由于环境温度较高,压缩机启动次数较多,开机时间较长为正常现象。

耗电量高于标注值

技术数据中所标注的标准耗电量是按国家标准,环境温度 16℃ 和 32℃,冰箱在空载稳定运行状态下测试的耗电量加权计算所得年度耗电总量的日平均值。

综合耗电量是按国家标准,环境温度 16℃ 和 32℃,冰箱在模拟用户使用状态下(冰箱按照标准装载负载)测试的耗电量加权计算所得年度耗电总量的日平均值。

当放入食品较多,环境温度较高或开门频繁时,实际耗电量高于标注值是正常的。

噪音高于标注值

技术参数表中所标注的噪声声功率级是根据噪声测试标准,在 20℃ 至 25℃ 的噪声室测得,在每个制冷循环过程中,因为压缩机的负荷是变化的,噪声值也会跟随变化,一般刚开机时声音稍大,接近停机时声音较小,标注值为每个完整周期内的等效值。同时,在使用过程中,由于物品的放入和取出,环境温度、噪声等因素的影响,实际的噪音与标注值有差异是正常的。

非故障现象及特殊现象的分析与排除

特殊现象的分析与排除

在向售后服务咨询之前:

请您检查是否能够按照下列说明自行解决故障。

故障现象	可能的原因	如何解除故障
控制面板无任何显示且照明灯不亮。	1. 电源插头没有插好, 2. 断电。	1. 插好电源插座, 2. 检查是否停电。
蜂鸣器发出报警声或同时[报警]字符闪烁显示。	1. 首次开机或长时间断电后再开机, 2. 长时间打开冰箱门, 3. 一次性放入冷冻室过多的待冷冻食品。	1. 触摸[报警]按钮关闭报警声, 2. 关好冰箱门, 3. 一次性放入冷冻室的食物不要太多。
制冷系统工作正常,照明灯不亮。	照明灯装置故障。	更换照明灯装置 请联系客户服务更换。
冷藏室底部潮湿或有积水。	接水槽上的出水孔堵塞。	按照除霜中的相关内容,清理接水槽上的出水孔。

如果上述故障现象仍不能排除或出现了上述现象以外的故障,请务必与客户服务部门联系。不得自行拆修或让非本公司指定的专业人员维修,否则造成的冰箱损坏或人身伤害,本公司将不予承担任何责任。具体维修细则另见产品保修指南。

客户服务保证(家庭使用):

保修期内,整机免费保修一年,主要零部件免费保修三年(自购买收货之日起)。

当需要正常咨询或维修时,请持购机发票与我公司客户服务部门联系。

在咨询或报修时,请告知服务人员产品代码(E-Nr)、生产日期(FD)。在产品铭牌标签上可以找到这些信息。

客户服务

保修指南

友情提示

- 如果您的机器出现异常现象，在联系客服服务之前，请先阅读机器说明书中的《非故障现象及特殊现象的分析与排除》进行排查。
- 如果维修人员上门后发现机器并无故障，即使在保修期内，您也将承担相关费用。
- 您可以在本手册封底找到客户服务的联系方式。

在上门服务前请提供下列信息：

详细的地址和电话号码、故障描述、购机及收货日期、产品型号 (E-Nr)、生产日期 (FD)。

上述信息有助于更好的为您提供服务，同时也可以为您省去不必要的开支。产品型号请参见铭牌。

保修说明

1. 根据《中华人民共和国消费者权益保护法》和《部分商品修理更换退货责任规定》，本机作为家用电器，自购买收货之日起整机包修 1 年，主要部件包修 3 年。用于生产经营目的、商用、公司集体使用等用途所购买的家电，其整机及主要零配件自收货之日起包修期为 3 个月，除非购销合同中另有规定。
法律法规另有规定的，按照其规定执行。
2. 产品存在瑕疵但不影响产品的性能、功能，也不违反国家强制性规定，厂方、商业单位作降价处理的，其包修条件同上，但因此而降价的部位不予包修。
3. 保修期内，用户修理时必须提供修理产品的有效收货凭证、购买发票和厂方指定的相关三包凭证，三包包修期自购买收货之日算起。如果收货凭证遗失，按照购买发票日期顺延 7 日作为三包开始日期。如果收货凭证和购买发票同时遗失且不能提供有效信息，按照出厂日期顺延 45 日作为包修开始日期。
4. 除另有规定外，下列项目不属于免费包修范围，应实行收费修理。
 - 用户搬运、安装、使用、维护、保管不当而损坏的；
 - 电源电压低于 187 伏或高于 242 伏而损坏的；
 - 自行或非厂方特约维修点拆修的；
 - 无有效购买发票和三包凭证的；
 - 购买发票或三包凭证型号与产品型号不符或涂改的；
 - 因不可抗力造成产品损坏的；
 - 过了免费包修期的。
5. 由于产品使用环境条件，例如：电源、水源、温度、湿度等非本公司所能控制的因素引起的一切损坏及损失，不在免费保修范围内。

服务保障措施

- 24 小时热线
- 原厂配件
- 全程服务
- 延保计划


本资料内容如有变更，恕不另行通知。

客户服务


客户服务保修卡

SIEMENS	客户姓名		联系电话	
	联系地址			
	购买日期			
	产品型号		发票号码	
	维修点名称		维修点电话	

结算第五联

SIEMENS		客户姓名		联系电话	
		购买日期		发票号码	
		产品型号		出厂年月	
		维修日期		出厂序号	


结算第四联

SIEMENS		客户姓名		联系电话	
		购买日期		发票号码	
		产品型号		出厂年月	
		维修日期		出厂序号	


结算第三联

SIEMENS		客户姓名		联系电话	
		购买日期		发票号码	
		产品型号		出厂年月	
		维修日期		出厂序号	

结算第二联

SIEMENS		客户姓名		联系电话	
		购买日期		发票号码	
		产品型号		出厂年月	
		维修日期		出厂序号	

结算第一联

SIEMENS		客户姓名		联系电话	
		购买日期		发票号码	
		产品型号		出厂年月	
		维修日期		出厂序号	

总经销商：博西家用电器（中国）有限公司
BSH集团是西门子股份公司的商标被许可方
地址：南京市中山路129号中南国际大厦20、21楼

全国统一客户服务热线：4008899999
客户服务传真：025-84701672
客户服务电子邮箱：careline.china@bshg.com

制造商：博西华家用电器有限公司
地址：安徽省滁州市经济技术开发区世纪大道1号

www.siemens-home.bsh-group.cn

由博西华家用电器有限公司根据西门子股份公司的商标许可制造

8001075457 (PD 9707)

SIEMENS



西门子家用无霜冷藏冷冻箱

KM..F..

www.siemens-home.bsh-group.cn

使用说明书和保修指南

Operating Instructions and Warranty Guide

使用产品前请仔细阅读本使用说明书，并请妥善保管。

登陆西门子
家电官网注
册您的产品