

SIEMENS



吸油烟机

LC48FK957W

siemens-home.bsh-group.com/welcome

zh 使用及安装说明书

Register
your
product
online

前言

- 非常感谢您选购西门子家电的厨房电器产品！
在使用本产品前，请仔细阅读使用及安装说明书，并妥善保管、保留备用。
您有任何疑问，均可拨打全国统一服务热线咨询或联系经销商。
如果您需要英文说明书，请登陆西门子家电网站下载或发送电子邮件、拨打服务热线向客户服务部门免费索取。
本公司为您提供免费安装调试服务。







目录

| | |
|-------------------------------------------------------------------------------------------------------|----------|
|  重要安全信息 | 3 |
| 注意事项 | 3 |
| 新机器的包装 | 3 |
| 旧机器的处理 | 3 |
| 使用新机器之前 | 3 |
|  您的新机器 | 3 |
| 技术参数 | 3 |
| 产品视图 | 3 |
| 控制面板 | 4 |
|  操作说明 | 4 |
| 自动唤醒 | 4 |
| 启动与关闭油烟机风机 | 4 |
| 照明控制 | 4 |
| 延时功能 | 4 |
| 自清洁功能 | 4 |
| 屏锁功能 | 4 |
| 风速调节功能 | 4 |
| 飓风吸功能 | 5 |
| 烟灶联动功能 | 5 |
|  清洁和保养 | 5 |
| 注意事项 | 5 |
| 清洁外壳及内腔 | 5 |
| 清洁截油网和内层油网 | 5 |
| 清理油杯 | 5 |
|  维护和服务 | 6 |
| 常见故障与处理方法 | 6 |
| 友情提醒 | 6 |
| 保修说明 | 6 |
| 服务承诺 | 6 |

本产品符合下列国家标准：

- GB 4706.1-2005 《家用和类似用途电器的安全 第1部分：通用要求》
- GB 4706.28-2008 《家用和类似用途电器的安全 油烟机的特殊要求》
- GB/T 17713-2011 《吸油烟机》
- GB 19606-2004 《家用和类似用途电器噪声限值》
- GB 29539-2013 《吸油烟机能效限定值及能效等级》

博西华电器（江苏）有限公司保留对该使用及安装说明书中所有内容的最终解释权。如有变更，恕不另行通知。

| | |
|----------------------------------------------------------------------------------------------------------------|-----------|
|  安装说明 | 7 |
| 安全注意事项 | 7 |
| 安装位置和高度 | 7 |
| 吸油烟机与厨房吊柜安装示意图 | 7 |
| 安装挂架 | 8 |
| 安装烟管基座 | 8 |
| 固定吸油烟机 | 8 |
| 连接排烟管 | 8 |
| 安装辅装饰罩 | 8 |
| 安装油杯 | 8 |
| 试运行 | 9 |
|  产品中有害物质的名称及含量 | 9 |
|  装箱清单 | 10 |
|  保修卡 | 11 |

重要安全信息

请仔细阅读本说明书“重要安全信息”及您所购买的灶具说明书相关内容。

注意事项

⚠ 警告 – 一氧化碳中毒！

当吸油烟机与燃烧燃气或其他燃料的炉灶同时使用时，房间必须通风良好。这是因为燃气灶具在工作时需要消耗大量的空气帮助燃烧，为此请打开门、窗以确保厨房的空气流通，以避免产生窒息危险。

⚠ 警告 – 烫伤危险！

请勿触摸已开启或关闭不久的灯罩，以免烫手。

⚠ 警告 – 火灾危险！

禁止炉火直接烘烤吸油烟机。

请勿在吸油烟机下直接烧烤食物。

烹饪煎炸等用油量较多的食物时应有人在旁，避免油长时间干烧引起火灾。

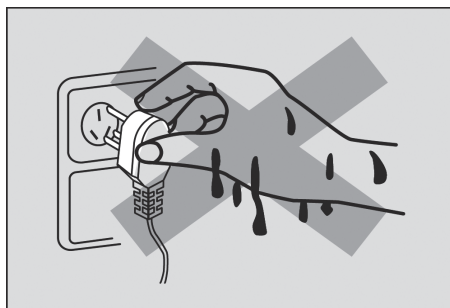
定期对腔体，滤网和油杯进行清洁。因积油过多会有火灾隐患，一日三餐烹饪情况下建议每周进行清洁。

首次使用前：

- 请确保吸油烟机的截油网和油杯已被正确安装。

使用时：

- 在无人照顾的情况下，请勿让儿童或身体虚弱的人使用吸油烟机。
- 请勿用力拽拉电线拔出电源插头。
- 请勿用湿手插上 / 拔出电源插头。



使用完毕后：

- 如果您长期不使用吸油烟机时，应将电源插头拔下。

新机器的包装

- 所有的包装材料都是环保的和可回收的。请以环保的态度处置这些包装材料以保持一个良好的环境。

⚠ 警告 – 请勿让儿童玩耍塑料薄膜和包装箱，这可能会产生窒息事故，所以请让儿童远离包装材料，包装材料不是玩具！

旧机器的处理

- 当旧的吸油烟机无法再使用时就应放弃它。拔下电源线插头，剪断电源线。
- 旧的吸油烟机中包含可再利用的有用材料。请协助正确处理或回收利用而对环境保护做出贡献。

使用新机器之前

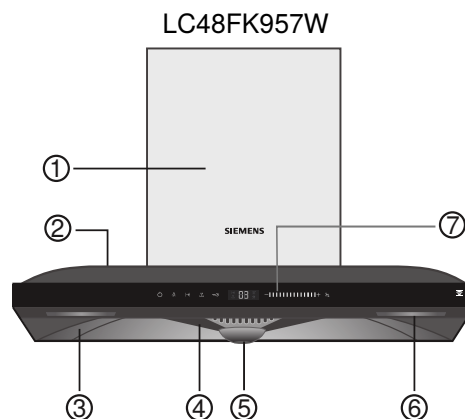
- 该吸油烟机专为家庭厨房使用而设计，只能安装于厨房，且不可用于其他目的。
- 该吸油烟机的排烟方式是外排式。
- 如果发现吸油烟机有明显的损坏，请勿通电。请拨打全国统一服务热线咨询或联系经销商。

您的新机器

技术参数

| 型号 | LC48FK957W |
|---------------------------------------------------------|--------------------|
| 产品型号 | CXW-150-LC48FK957W |
| 电源 | 220V~/ 50Hz |
| 整机额定输入功率 /W | 156 |
| 主电机额定输入功率 /W | 150 |
| 照明灯额定输入功率 /W | 3W x 2 |
| 自清洁额定输入功率 /W | 70 |
| 风量 / (m ³ /min) | 18 |
| 最大静压 /Pa | 380 |
| 风压 (规定风量时的静压) /Pa | 330 |
| 噪声 (A 声功率级) /dB | 69.5 |
| 常态气味降低度 /% | 98 |
| 油脂分离度 /% | 90 |
| 净重 /kg | 25 |
| 外形尺寸 (长 x 宽 x 高) /mm: | 895 x 535 x 665 |
| 能效等级 | 1 级 |
| 提示： | |
| 1. 噪声声压级数值较 A 声功率级数值低 14dB。 | |
| 2. 运行“飓风速吸”功能时，风量可达 20m ³ /min，最大静压可达 450Pa。 | |
| 3. 本机包含型号核准代码为：CMIIT ID: 2016DP6566 的无线电发射模块。 | |

产品视图



- 装饰罩
- 上盖
- 腔体

4. 截油网
5. 油杯
6. 照明灯
7. 控制开关

控制面板

此机型有自动唤醒功能，控制面板能随着用户的靠近或离开而做相应变化。同时触摸开关具有表面易清洗，使用寿命长等优点。

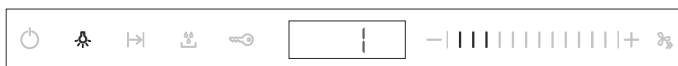


1. "风机开关" 按钮：
用于启动和关闭风机电源。
2. "照明" 按钮：
用于打开和关闭照明灯，照明灯按钮单独控制，不受其它按钮影响。
3. "延时" 按钮：
用于设置延时关闭风机时间。
4. "自清洁" 按钮：
用来打开和关闭自清洁功能。
5. "屏锁" 按钮：
用于设置屏锁功能。
6. "滑条" 按钮：
用于调节风机速度和延时时间。
7. "大风量" 按钮：
用于启动和关闭超大风量。
8. 烟灶联动功能图标：
表示此油烟机可以跟有烟灶联动功能的灶具实现烟灶联动控制，无操作功能。

操作说明

自动唤醒

- 自动唤醒默认是激活状态，当用户靠近油烟机，控制面板触摸键会微亮显示。若用户未做任何操作的情况下离开油烟机，则控制面板触摸键延时 15 秒熄灭。
- 通过同时按住 按钮和滑条风速 1，蜂鸣器响 3 声，可激活或关闭自动唤醒。



- 当自动唤醒处于关闭状态时，控制面板触摸键始终保持微亮显示，不会随着用户的靠近或离开而做任何变化。

启动与关闭油烟机风机

- 首次按下风机开关 按钮，数秒后油烟机以转速 4 速启动风机（启动时的轻微声音属正常现象），显示屏显示 4，按键背光亮。



- 再次按下风机开关 按钮，则关闭风机，按键背光微亮。

照明控制

- 首次按下照明键 按钮，照明灯和氛围灯带在 3 秒内逐渐变到最亮，按键背光亮。
- 再次按下照明键 按钮，照明灯和氛围灯在 1.5 秒内逐渐变暗，熄灭，按键背光微亮。

延时功能

- 在油烟机风机工作时，按一下延时按钮 按钮，显示如下图像，默认为延时 03 分钟，可通过滑动滑条调节延时时间，共 4 档，分别为 03/06/09/12 分钟。



提示：此时中间数字显示，代表延时关机时间。

- 延时时间内，风机以 2 速运行，延时时间到达，自动关闭油烟机，同时关闭显示。
- 再次按下延时按钮，将退出延时关机功能，风机保持运转，若时间未到即按下开关键，提前关闭油烟机。

提示：延时功能开启时，不能启动飓风速吸功能。

自清洁功能

- 当使用一定时间后，自清洁按钮闪烁，提示需启动自清洁功能。此时，先关闭其他功能（除了灯外），然后按下 按钮使用油烟机自动清洁功能。
- 如果自清洁按钮不闪烁提示，油烟机其它功能也关闭（除了灯外），此时按下 按钮 3 秒，自清洁按钮闪烁，再按一下，就打开了自清洁功能。自清洁按钮背光亮。
- 此功能共运行 30 分钟，此时中间窗口倒计时，显示如下图，清洁完毕，显示关闭，如果清洁 15 分钟后，提前按下 按钮 3 秒，自清洁功能提前关闭，如果清洁不足 15 分钟就关闭自清洁功能，自清洁按钮仍闪烁提醒需要再次执行自清洁，用户也可在自清洁按钮闪烁时，按下自清洁按钮 3 秒强制取消提醒，此功能运行时，按除灯外的其它按钮都无响应。



提示：每次自清洁前，请清理掉油杯里的积油，防止油满溢出，并移除烟机上可见的、黏性的油和油脂。自清洁时，也不要离人，防止出现意外。

屏锁功能

- 在风机关闭状态下，按 按钮 3 秒，进入屏锁状态，屏锁键背光亮。（风机运转时，按屏锁键无反应）。
- 退出屏锁状态：按 按钮持续 3 秒，退出屏锁状态，屏锁键背光微亮。





风速调节功能

- 在油烟机风机工作时，从左到右滑动滑条，风速变化为 1, 2, 3, 4 速，从 1 速逐级升至 4 速，从右到左滑动，则从 4 速降至 1 速，滑条背光与风速对应。

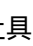
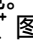
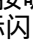


提示：此时中间数字单数显示，代表风机转速。

飓风速吸功能

- 在油烟机风机工作时，按一下  键，飓风速吸功能启动，按键背光及滑条全亮，油烟机会以超大风速运行 8 分钟，显示屏显示 5，然后自动恢复到按下  键之前的风速，按键背光微亮。
- 在飓风速吸功能启动时，再次按下  键，飓风速吸功能取消，按键背光微亮，油烟机恢复到按下  键之前的风速。

烟灶联动功能

- 通过设置配套的油烟机和灶具的对码，实现灶具对吸油烟机的自动控制。
- 联动功能工作的条件：需灶具和吸油烟机安装位置不能超过 1.5 米，且仅能一台灶具联动一台油烟机。
- 首次使用时的对码：吸油烟机通电，灶具通电。长按吸油烟机  按键 3 秒，吸油烟机显示屏  图标闪烁，显示等待对码，然后进行灶具的对码操作（关于灶具的具体操作请参考灶具说明书），完成对码后，油烟机显示 ，蜂鸣器长响 2 秒，然后油烟机显示屏关闭，此时进入烟灶联动功能。



- 联动工作：打开灶具，油烟机自动启动。关闭灶具，油烟机在 2 速下延时 3 分钟关机。
- 联动时，吸油烟机也可进行开关灯、调节风速、延时、启动及关闭油烟机、屏锁、飓风速吸等操作。
- 联动时，若手动进行调节风速，关闭油烟机操作，需要关闭灶具并重新打开，才能继续使用联动功能。
- 若在自清洁启动时，烟灶联动不工作。

清洁和保养

注意事项

- 清洁或保养吸油烟机前，请务必先拔下电源插头。
- 清洁或保养吸油烟机时，请戴上防护手套，以防在擦拭过程中手指受伤。
- 请勿用水直接冲洗吸油烟机。
- 请根据您的使用频率和周围环境状况，进行定期地清洁和保养吸油烟机。这样可以能使您的吸油烟机保持良好的吸油烟效果和较长的使用寿命。

警告 – 如果不按说明书规定方法清洗，吸油烟机有起火的风险。

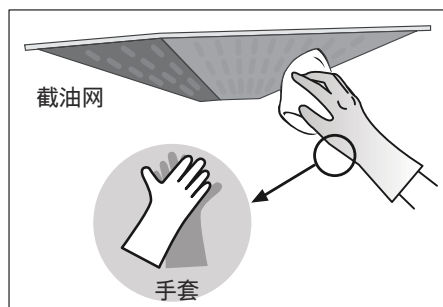
清洁外壳及内腔

- 请用柔软的湿布，勿使用硬物或钢丝球。
- 请使用中性的无研磨剂的清洗剂清洗表面。

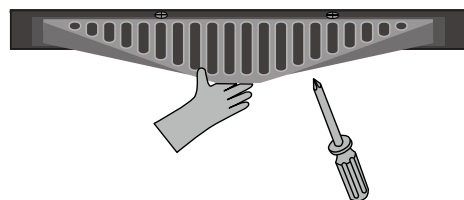
- 清洁玻璃表面请用玻璃专用清洁剂。
- 请勿使用研磨海绵、含砂清洁剂、苏打、酸性、氯化物等清洁不锈钢表面。
- 请勿使用易伤害表面的工具（如钢丝球）擦拭吸油烟机。
- 请勿使用卫生间清洁剂等强力清洁剂清洗吸油烟机。

清洁截油网和内层油网

- 截油网应每周清洗，用软布清洁外表面即可。

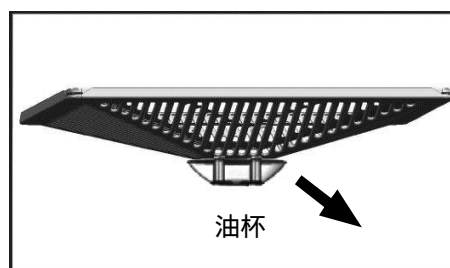


- 用十字螺丝刀将截油网拆下（不同截油网的螺钉位置有差别，以实物为准），将内层油网浸泡在有清洁剂的水中十几分钟，然后用布在油网表面擦拭。



清理油杯

- 油杯内储油三分之二时，应及时清理，防止溢出。按图所示，取下油杯即可。



维护和服务

常见故障与处理方法

| 故障现象 | 故障原因 | 处理办法 |
|-----------------|---------------------------------|-----------------------------------------------------------------------------------|
| 机器不能正常工作 | 外界电磁干扰; 公共烟道风压大, 油烟倒灌 | 拔下电源插头, 等 1 分钟后, 插电再试。如果故障现象依旧存在, 请拨打全国统一服务热线。 |
| 控制面板无显示 | 电源插头未插入或未插好; 电源插座无电; 机器故障 | 插好电源插头; 请电工上门维修; 拔下电源插头, 等 1 分钟后, 插电再试。如果手在控制面板前晃动后, 故障现象依旧存在, 请拨打全国统一服务热线。 |
| 电机工作, 灯或灯带不亮 | 照明灯或灯带坏 | 联系售后更换照明灯或灯带 |
| 吸力不强 | 未调节至最大转速; 厨房空气对流大 | 调节至最大转速; 关闭一侧窗户 |
| 视窗 E1 或 E2 闪烁显示 | 自清洁故障 | 拔下电源插头, 等 1 分钟后, 插电再试。如果故障现象依旧存在, 请拨打全国统一服务热线。 |
| 油烟机和灶具之间的联动失效 | 联动过程中手动调节风速; 手动关闭油烟机 | 将灶具重新关闭打开一次或手动操作打开油烟机, 然后再尝试联动 |

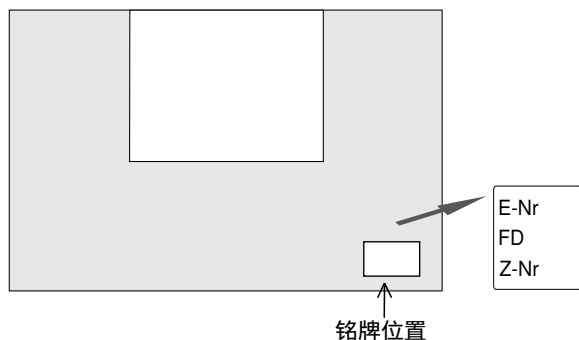
如果您的吸油烟机出现如下描述的现象, 请拔掉吸油烟机的电源插头, 并拨打全国统一服务热线咨询。

- 吸油烟机运行时, 听到不规则的运转声。
- 吸油烟机在运行过程中, 有异常现象或异常振动。
- 发觉有异味、烟雾、发热或其它未被提及的异常现象。

友情提醒

警告 – 只有经过专业培训, 并具有相应维修资质的维修人员, 才能对该吸油烟机进行维修。其他人员未经允许, 不得擅自拆开吸油烟机进行维修, 以免造成严重后果。

- 本公司产品上使用的钢化玻璃经过严格的品质管控, 但钢化玻璃的生产工艺和特性决定了其存在极小概率的自爆现象。
- 在清洁吸油烟机周围物品(如吊顶, 橱柜等)有可能触及吸油烟机时, 请带上防护手套及做好其它防护措施, 以防磕伤或划伤。
- 当您的吸油烟机出现异常时, 在联系客服之前, 请先参考《常见故障与处理方法》。如果您无法排除故障, 请拔掉吸油烟机的电源插头, 拨打全国统一服务热线咨询。
- 当您与客服人员联系时, 请指明吸油烟机的产品代码(E-Nr)、日期代码(FD)和机号(Z-Nr), 以便为您提供更便捷的服务。在吸油烟机的铭牌上, 可以找到这些信息。



保修说明

- 根据《中华人民共和国消费者权益保护法》和《部分商品修理更换退货责任规定》, 本机作为家用电器, 自购买收货之日起整机包修 1 年, 主要部件包修 3 年。用于生产经营目的、商用、公司集体使用等用途所购买的家电, 其整机及主要零配件自收货之日起包修期为 3 个月, 除非购销合同中另有规定。法律法规另有规定的, 按照其规定执行。
- 产品存在瑕疵但不影响产品的性能、功能, 也不违反国家强制性规定, 厂方、商业单位作降价处理的, 其保修条件同上, 但因此而降价的部位不予包修。
- 包修期内, 用户修理时必须提供修理产品的有效收货凭证、购买发票和厂方指定的相关三包凭证, 三包包修期自购买收货之日算起。如果收货凭证遗失, 按照购买发票日期顺延 7 日作为三包开始日期。如果收货凭证和购买发票同时遗失且不能提供有效信息, 按照出厂日期顺延 45 日作为包修开始日期。
- 下列项目不属于免费包修范围, 应实行收费修理。
 - 用户搬运, 安装, 使用, 维护, 保管不当而损坏的。
 - 使用电源电压低于 187 伏或高于 240 伏而损坏的。
 - 自行或非厂方特约维修点拆修的。
 - 无有效购买发票和三包凭证的。
 - 购买发票或三包凭证型号与产品型号不符或涂改的。
 - 因不可抗力造成产品损坏的。
 - 过了免费包修期的。
- 由于产品使用环境条件, 如电源、水源、温度、湿度等非本公司所能控制的因素引起的一切损坏及损失, 不在免费保修范围内。

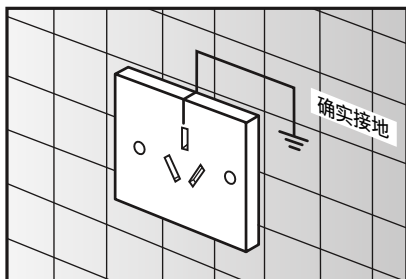
服务承诺

- 24 小时热线
- 市区内 24 小时上门
- 免费安装调试 (材料费除外)
- 电话咨询服务
- 终身提供服务

安装说明

安全注意事项

- 只有经过专业培训的，并具有安装资质的安装人员，才能对该吸油烟机进行安装调试。其他人员未经允许，不得擅自对吸油烟机进行安装，以免造成严重后果。
- 如果电源软线损坏，为了避免危险，必须由制造商、其维修部或类似部门的专业人员更换。
- 如果您的厨房正处于装潢状态，那么请勿将吸油烟机暴露在外。
- 在搬运和安装吸油烟机时，不要用手搬玻璃框和前面板，以免玻璃破裂或松动。
- 安装吸油烟机的墙面应有足够的强度，且表面平直。这样能使吸油烟机安装稳固，无晃动。
- 请勿将吸油烟机安装在木质等易燃物的墙面上，安装吸油烟机的墙面应为不可燃物。
- 请勿将吸油烟机安装在使用固体燃料的炉具的上部。
- 吸油烟机排出的气体不应排到用于排出燃烧燃气或其他燃料的烟雾使用的热烟道中。
- 请确保您家中的供电系统（电流、电压及连接导线）能够满足吸油烟机的正常负荷要求。
- 在墙钻孔时应避开墙内埋设的电线，以免引起触电危险。
- 该吸油烟机必须接地，它配有一个三芯插头，这个插头必须插在确实接地的插座中。万一漏电，接地可以提供电流回路以避免触电。

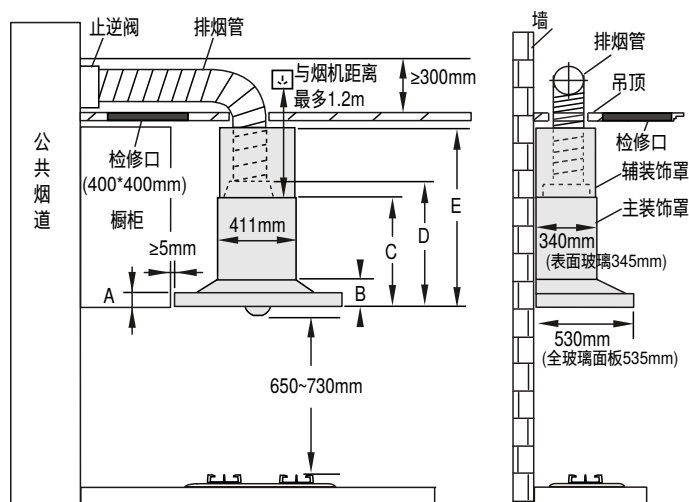
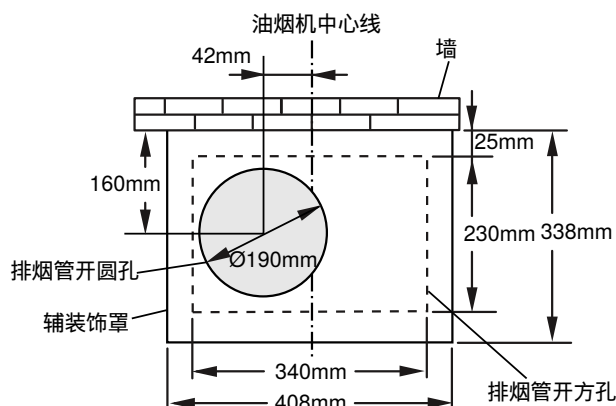


安装位置和高度

- 请将吸油烟机安装在干燥且没有阳光直射的地方。
- 吸油烟机周围环境的温度不能超过 40℃。
- 吸油烟机应安装在灶具的正上方，且吸油烟机应与灶具在同一轴心线上。
- 炉灶上烹调器具的支承面与吸油烟机最低部位的距离至少为 650mm。如燃气炉灶安装说明规定了较大的安装距离，对此应予考虑。

吸油烟机与厨房吊柜安装示意图

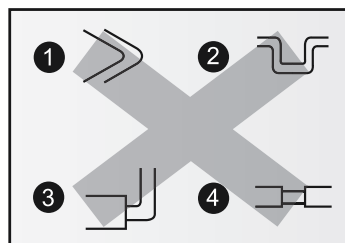
- 油烟机安装相关尺寸示意图
用户可以根据自己的实际情况，参照下图尺寸，吊顶选择开直径 190mm 的圆孔或者 230mm*340mm 的方孔。



| A | B | C | D | E |
|--------|------|-------|-------|-----------|
| 37.5mm | 83mm | 569mm | 635mm | 635~855mm |

注意！

- 如果排烟管接到公共烟道，建议安装内径不小于 160mm 的止逆阀（咨询售后购买），能有效的防止回烟、串味，并保证排烟效果。请勿将排烟管插入公共烟道太深，以避免排烟时阻力增大。
- 如果排烟管直接接到墙外，务必使排烟管伸出外墙面 30mm。
- 一个直线的、较短的排烟管能使吸油烟机排烟更顺畅。
- 尽量避免使用过长的排烟管，尽可能减少排烟管的弯曲角数量，这都会影响吸油烟机的排烟效果。
- 排烟管不能按以下方式安装，以免影响排烟效果。

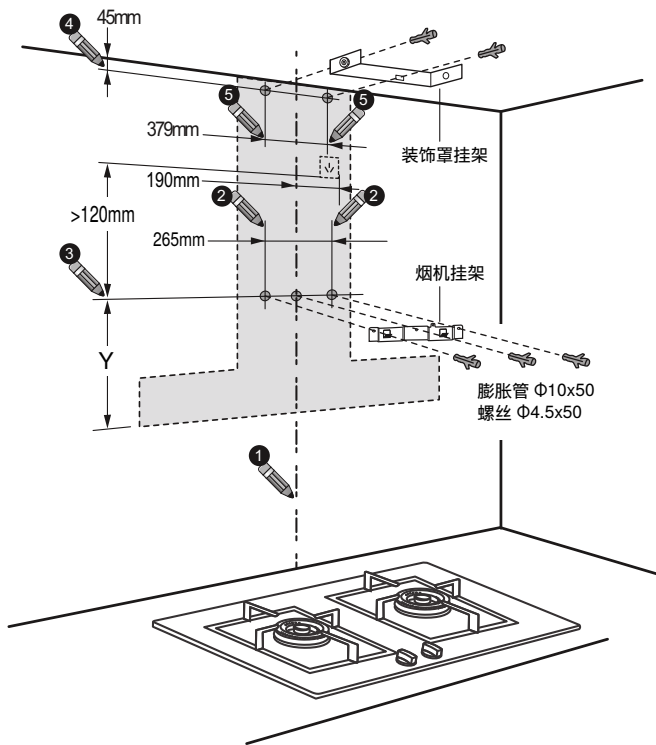


- 墙洞过小会影响排烟效果，在保证安全的前提下，建议墙开孔直径 180mm。
- 吊顶空间要便于烟管安装，并不能有阻碍物影响烟管排布，建议不小于 300mm。
- 检修口是为了排烟系统出现故障后能方便的维修而设计的，所以要安置在止逆阀附近。为了便于维修人员操作，其尺寸尽量为 400mm*400mm，上方避免有任何遮挡物。为保证检修口的使用性，检修口请避开橱柜。

- 如果电源线的插座在装饰罩的两边，为防止电源线受损，建议靠墙从装饰罩背部有翻边的地方走线。
- 如果您需要更高的装饰罩，请拨打全国统一服务热线咨询购买。
- 机器安装过高会影响吸油烟效果，建议安装油烟机时，距离灶具支撑面最高不要超过 730mm。

安装挂架

- 请按下图所示的步骤 1/2/3/4/5 在墙面上找出固定件（烟机挂架和装饰罩挂架）的安装位置。如果您不需要使用辅装饰罩，那么省略步骤 4 和 5。



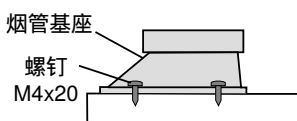
尺寸 Y (mm) 510

提示：尺寸 Y 的下沿是油烟机的最低点（不包含油杯）。

- 画线时，请使用铅笔或可擦的记号笔，以避免安装完毕后无法擦去残留笔迹。
- 画线时，请使用水平仪，以确保吸油烟机在接下来的安装过程中可以被水平安装。
- 在墙面找出固定件的安装位置后，用直径为 $\varnothing 10\text{mm}$ 钻头在墙面钻孔。
- 将随机附带的塑料膨胀管装入墙孔中。用随机附带的固定螺钉将固定件（烟机挂架和装饰罩挂架）固定在墙面上。

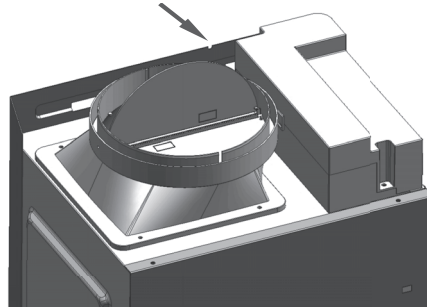
安装烟管基座

- 用 4 颗 M4 x20 自攻螺钉将烟管基座固定在油烟机顶部。



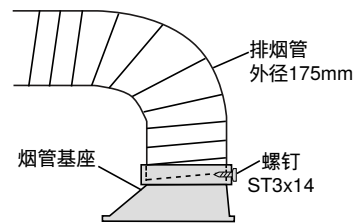
固定吸油烟机

- 将吸油烟机挂在墙面的烟机挂架上。请确保吸油烟机无晃动和脱钩现象，并应尽量使吸油烟机处于水平状态。
- 在图示缺口处安装随机附带的固定螺钉，以防止吸油烟机从烟机挂架上脱落。



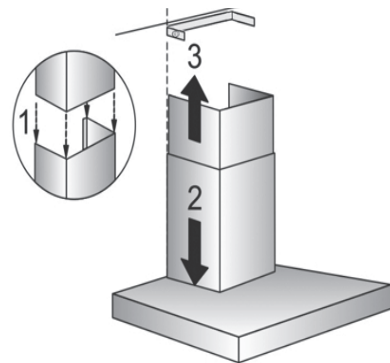
连接排烟管

- 用 ST3 x14 自攻螺钉将排烟管固定在烟管基座上，用铝箔胶带缠绕密封。



安装辅装饰罩

- 按图所示将装饰罩和辅装饰罩固定在吸油烟机上。
 - 将装饰罩和辅装饰罩垂直的插入吸油烟机。
 - 将辅装饰罩从装饰罩抽出，与挂架用螺钉固定。



安装油杯

按图所示将油杯装入截油网的卡槽即可。



试运行

- 安装完毕后，请先对吸油烟机的表面进行清洁。然后将吸油烟机的电源插头插到插座中，等待约 3 秒后按照“操作说明”的内容进行试运行操作。

产品中有害物质的名称及含量

产品中有害物质的名称及含量

| 部件名称 | 有害物质 | | | | | |
|------------|-------|-------|-------|-------------|-----------|-------------|
| | 铅(Pb) | 汞(Hg) | 镉(Cd) | 六价铬(Cr(VI)) | 多溴联苯(PBB) | 多溴二苯醚(PBDE) |
| 外壳组件 | ○ | ○ | ○ | ○ | ○ | ○ |
| 印制电路组件 | x | ○ | ○ | ○ | ○ | ○ |
| 电源线及连接线 | ○ | ○ | ○ | ○ | ○ | ○ |
| 显示单元 | x | ○ | ○ | ○ | ○ | ○ |
| 电机、驱动部件及风扇 | x | ○ | ○ | ○ | ○ | ○ |
| 空气流通部件 | ○ | ○ | ○ | ○ | ○ | ○ |
| 空气净化部件(油网) | ○ | ○ | ○ | ○ | ○ | ○ |
| 照明组件 | x | ○ | ○ | ○ | ○ | ○ |
| 油杯 | ○ | ○ | ○ | ○ | ○ | ○ |
| 膨胀管 | ○ | ○ | ○ | ○ | ○ | ○ |

本表格依据SJ/T 11364 的规定编制。

○:表示该有害物质在该部件所有均质材料中的含量均在 GB/T 26572 规定的限量要求以下。

x:表示该有害物质至少在该部件的某一均质材料中的含量超出GB/T 26572 规定的限量要求。

注意：上表包含了本公司生产的此类产品的全部部件，本产品的部件以实际配置为准。如您对此有任何疑问，请拨打本产品所提供的公司客服电话。

产品环保信息提示性说明

请按照产品说明书的要求使用和维护本产品，不当利用或者处置本产品可能会对环境和人类健康造成影响。依照国家《废弃电器电子产品回收处理条例》的有关规定，当您计划将此产品废弃时，请将其交给具有废弃电器电子产品处理资格的处理企业进行处理。产品中有毒有害物质含量信息参照上表。


 装箱清单

| 序号 | 部品名称 | 数量 | 单位 | 备注 |
|----|---------------------------|----|----|----------|
| 1 | 吸油烟机 | 1 | 台 | |
| 2 | 使用及安装说明书 | 1 | 本 | |
| 3 | 烟管基座 | 1 | 个 | |
| 4 | 排烟管 | 1 | 根 | |
| 5 | 自攻螺钉 M4x8 | 2 | 颗 | |
| 6 | 自攻螺钉 M4x20 | 4 | 颗 | |
| 7 | 塑料膨胀管 $\Phi 10 \times 50$ | 5 | 颗 | |
| 8 | 螺丝 $\Phi 4.5 \times 50$ | 5 | 颗 | |
| 9 | 自攻螺钉 ST3x14 | 2 | 颗 | |
| 10 | 螺钉 M4x6 | 1 | 颗 | |
| 11 | 油杯 | 1 | 个 | |
| 12 | 烟机挂架 | 1 | 个 | |
| 13 | 辅装饰罩 | 1 | 个 | |
| 14 | 装饰罩 | 1 | 个 | |
| 15 | 装饰罩挂架 | 1 | 个 | |
| 16 | 清洁纱布 | 1 | 片 | 仅不锈钢机型配装 |

 **保修卡**

| | | | | |
|----------------|-------|--|-------|--|
| SIEMENS | 顾客姓名 | | 联系电话 | |
| | 联系地址 | | | |
| | 购买日期 | | | |
| | 产品型号 | | 发票号码 | |
| | 维修点名称 | | 维修点电话 | |

结算第五联

| | | | | | |
|----------------|-----------------------------------------------------------------------------------|------|--|------|--|
| SIEMENS |  | 顾客姓名 | | 联系电话 | |
| | | 购买日期 | | 发票号码 | |
| | | 产品型号 | | 出厂年月 | |
| | | 维修日期 | | 出厂序号 | |


结算第四联

| | | | | | |
|----------------|-------------------------------------------------------------------------------------|------|--|------|--|
| SIEMENS |  | 顾客姓名 | | 联系电话 | |
| | | 购买日期 | | 发票号码 | |
| | | 产品型号 | | 出厂年月 | |
| | | 维修日期 | | 出厂序号 | |


结算第三联

| | | | | | |
|----------------|-------------------------------------------------------------------------------------|------|--|------|--|
| SIEMENS |  | 顾客姓名 | | 联系电话 | |
| | | 购买日期 | | 发票号码 | |
| | | 产品型号 | | 出厂年月 | |
| | | 维修日期 | | 出厂序号 | |

结算第二联

| | | | | | |
|----------------|-------------------------------------------------------------------------------------|------|--|------|--|
| SIEMENS |  | 顾客姓名 | | 联系电话 | |
| | | 购买日期 | | 发票号码 | |
| | | 产品型号 | | 出厂年月 | |
| | | 维修日期 | | 出厂序号 | |

结算第一联

| | | | | | |
|----------------|-------------------------------------------------------------------------------------|------|--|------|--|
| SIEMENS |  | 顾客姓名 | | 联系电话 | |
| | | 购买日期 | | 发票号码 | |
| | | 产品型号 | | 出厂年月 | |
| | | 维修日期 | | 出厂序号 | |

由博西华电器（江苏）有限公司根据西门子股份公司的商标许可制造

西门子家电官方网站: <http://www.siemens-home.bsh-group.cn>

全国统一服务热线: 4008899999

客户服务电子信箱: Careline.China@BSHG.com

经销商: 博西家用电器（中国）有限公司

地址: 江苏省南京市中山路129号中南国际大厦20、21楼

邮编: 210005

制造商: 博西华电器（江苏）有限公司

地址: 江苏省南京经济技术开发区尧新大道208号

邮编: 210046

8001068792



970301