

SIEMENS



Ψυγειοκαταψύκτης

Frigorífico / congelador

Combinado de refrigeração/congelação

KA..D..

siemens-home.bsh-group.com/welcome

el	Οδηγίες τοποθέτησης και χρήσης	2
es	Instrucciones de uso y montaje	35
pt	Instruções de serviço e de montagem	68

Register
your
product
online

el Πίνακας περιεχομένων

Υποδείξεις ασφαλείας και προειδοποιητικές υποδείξεις	3
Υποδείξεις απόσυρσης	5
Συνοδεύουν τη συσκευή	5
Εγκατάσταση της συσκευής	5
Διαστάσεις τοποθέτησης	6
Γωνία ανοίγματος πόρτας	7
Ευθυγράμμιση της συσκευής	8
Σύνδεση της συσκευής	8
Αποσυναρμολόγηση των πορτών της συσκευής και των λαβών	9
Γνωρίστε τη συσκευή	10
Θέση της συσκευής σε λειτουργία	12
Ρύθμιση της μονάδας θερμοκρασίας	12
Ρύθμιση θερμοκρασίας	12
Ειδικές λειτουργίες	13
Home Connect	14
Τρόπος λειτουργίας Αργία	17
Λειτουργία συναγερμού	18
Ωφέλιμο περιεχόμενο	18
Χώρος κατάψυξης	18
Μέγ. απόδοση κατάψυξης	18
Κατάψυξη νωπών τροφίμων	19
Υπερκατάψυξη	19
Απόψυξη κατεψυγμένων τροφίμων	20
Χώρος συντήρησης	20
Υπερψύξη	22
Λήψη πάγου και νερού	22
Φίλτρο νερού	24
Φυλλάδιο στοιχείων για τα τεχνικά χαρακτηριστικά και την απόδοση	26
Εξοπλισμός του χώρου κατάψυξης	27
Μεταβλητή διαμόρφωση του εσωτερικού χώρου	27
Σβήσιμο και μακροχρόνια θέση της συσκευής εκτός λειτουργίας	28
Απόψυξη	28
Καθαρισμός της συσκευής	28
Φωτισμός (LED)	30
Έτσι μπορείτε να εξοικονομήσετε ενέργεια ..	31
Θόρυβοι λειτουργίας	31
Πώς θα διορθώσετε μόνες/-οι σας μικροβλάβες	32
Αυτοέλεγχος συσκευής	34
Υπηρεσία τεχνικής εξυπηρέτησης πελατών ...	34

⚠ Υποδείξεις ασφαλείας και προειδοποιητικές υποδείξεις

Προτού θέσετε τη συσκευή σε λειτουργία

Διαβάστε με προσοχή τις οδηγίες χρήσης και τοποθέτησης! Αυτές περιέχουν σημαντικές πληροφορίες για την εγκατάσταση, τη χρήση και τη συντήρηση της συσκευής.

Ο κατασκευαστής δεν αναλαμβάνει καμία ευθύνη για τυχόν βλάβες, αν δεν προσεχθούν οι υποδείξεις και προειδοποιήσεις που δίνονται στις οδηγίες χρήσης. Φυλάξτε όλα τα έγγραφα αυτά για μετέπειτα χρήση και κάποιον τυχόν μετέπειτα χρήστη.

Τεχνική ασφάλεια



Κίνδυνος πυρκαγιάς

Στους σωλήνες του κυκλώματος ψύξης ρέει σε μικρή ποσότητα το φιλικό προς το περιβάλλον αλλά εύφλεκτο ψυκτικό μέσο (R600a). Αυτό δεν είναι επιβλαβές για το στρώμα του όζοντος και δεν ενισχύει το φαινόμενο του θερμοκηπίου. Εάν εξέλθει ψυκτικό μέσο, μπορεί να τραυματίσει τα μάτια ή να αναφλεγεί.

Σε περίπτωση ζημιάς:

- αποφεύγετε την ανοιχτή φλόγα ή πηγές ανάφλεξης,
- αερίζετε για μερικά λεπτά καλά τον χώρο,
- θέτετε τη συσκευή εκτός λειτουργίας και τραβάτε το φιν από την πρίζα,
- Καλέστε την Υπηρεσία τεχνικής εξυπηρέτησης των πελατών μας.

Όσο περισσότερο ψυκτικό μέσο περιέχει μία συσκευή, τόσο μεγαλύτερος πρέπει να είναι ο χώρος, μέσα στον οποίο βρίσκεται αυτή. Σε πολύ μικρούς χώρους είναι δυνατό σε περίπτωση διαρροής ψυκτικού μέσου να σχηματιστεί εύφλεκτο μίγμα αερίου-αέρα. Ανά 8 g του ψυκτικού μέσου πρέπει να υπολογιστεί τουλάχιστον 1 m³ χώρου τοποθέτησης. Την ποσότητα του ψυκτικού μέσου της συσκευής σας θα την βρείτε στην πινακίδα τύπου στο εσωτερικό της συσκευής σας.

Κατά την τοποθέτηση της συσκευής προσέξτε, να μη μαγκωθεί ή να μην τσακιστεί το καλώδιο σύνδεσης.

Όταν το καλώδιο σύνδεσης αυτής της συσκευής υποστεί ζημιά, πρέπει να αντικατασταθεί από τον κατασκευαστή, την υπηρεσία εξυπηρέτησης πελατών ή από ένα αντίστοιχα ειδικευμένο άτομο. Οι μη ενδεδειγμένες εγκαταστάσεις και επισκευές μπορούν να θέσουν τον χρήστη σε σοβαρό κίνδυνο.

Οι επισκευές επιτρέπεται να εκτελούνται μόνον από τον κατασκευαστή, την υπηρεσία τεχνικής εξυπηρέτησης πελατών ή παρόμοια καταρτισμένο άτομο.

Επιτρέπεται να χρησιμοποιούνται μόνον γνήσια εξαρτήματα του κατασκευαστή. Μόνο για αυτά τα εξαρτήματα ο κατασκευαστής εγγυάται, ότι αυτά πληρούν τις απαιτήσεις ασφαλείας.

Μη χρησιμοποιείτε πολύμπριζα, καλώδια επέκτασης (παλαντζές) ή προσαρμογείς.



Κίνδυνος πυρκαγιάς

Τα φορητά πολύμπριζα ή τα φορητά τροφοδοτικά μπορεί να υπερθερμανθούν και να προκαλέσουν πυρκαγιά. Μην τοποθετείτε κανένα φορητό πολύμπριζο ή φορητό τροφοδοτικό πίσω από την συσκευή.

Κατά τη χρήση

- Μη χρησιμοποιήσετε ποτέ ηλεκτρικές συσκευές εντός της συσκευής (π.χ. θερμάστρες, ηλεκτρικές παγομηχανές κτλ.). Κίνδυνος έκρηξης!
- Ποτέ μη χρησιμοποιείτε για την απόψυξη ή τον καθαρισμό της συσκευής ατμοκαθαριστή! Ο ατμός μπορεί να διεισδύσει σε ηλεκτρικά μέρη και να προκαλέσει βραχυκύκλωμα. Κίνδυνος ηλεκτροπληξίας!
- Εκτός από τις οδηγίες του κατασκευαστή μη λαμβάνετε κανένα πρόσθετο μέτρο, για να επιταχύνετε την απόψυξη. Κίνδυνος έκρηξης!
- Μη χρησιμοποιείτε μυτερά ή αιχμηρά αντικείμενα για την αφαίρεση πάχνης και στρωμάτων πάγου. Θα μπορούσατε να προκαλέσετε έτσι ζημιά στους σωλήνες του ψυκτικού μέσου. Το εκτοξευόμενο προς τα έξω ψυκτικό μέσο μπορεί να αναφλεγεί ή να οδηγήσει σε τραυματισμούς των ματιών.
- Μην αποθηκεύετε μέσα στη συσκευή προϊόντα με εύφλεκτα προωθητικά αέρια (π.χ. κουτιά σπρέι) και εκρηκτικές ύλες. Κίνδυνος έκρηξης!

- Μη χρησιμοποιείτε τις βάσεις, τα συρταρωτά εξαρτήματα, τις πόρτες κτλ. ως σκαλοπάτια ή στηρίγματα.
- Για τον καθαρισμό τραβήξτε το φιν από την πρίζα ή κατεβάστε την ασφάλεια. Τραβήξτε από το φιν, όχι από το καλώδιο σύνδεσης στο δίκτυο.
- Οινοπνευματώδη ποτά με μεγάλο ποσοστό περιεκτικότητας σε αλκοόλη πρέπει να αποθηκεύονται μόνον καλά κλεισμένα και σε όρθια θέση.
- Μη λερώσετε με λάδι ή λίπος τα πλαστικά μέρη και την τσιμούχα της πόρτας. Διαφορετικά τα πλαστικά μέρη και η τσιμούχα της πόρτας γίνονται πορώδη.
- Μην καλύπτετε και μην τοποθετείτε ποτέ αντικείμενα μπροστά από τα ανοίγματα αερισμού και εξαερισμού της συσκευής.
- **Αποφυγή κινδύνων για παιδιά και άτομα που βρίσκονται σε κίνδυνο:**
Σε κίνδυνο βρίσκονται τα παιδιά και άτομα με περιορισμένες σωματικές και φυσικές ικανότητες ή με περιορισμένη αντίληψη καθώς και άτομα, τα οποία δεν έχουν επαρκείς γνώσεις για τον ασφαλή χειρισμό της συσκευής.
Βεβαιωθείτε, ότι τα παιδιά και τα ευάλωτα άτομα έχουν κατανοήσει τους κινδύνους. Κάποιο άτομο υπεύθυνο για την ασφάλεια πρέπει να επιβλέπει ή να καθοδηγεί στη συσκευή τα παιδιά και τα άτομα που βρίσκονται σε κίνδυνο.
Μόνο παιδιά άνω των 8 ετών επιτρέπεται να χρησιμοποιούν τη συσκευή.
Κατά τον καθαρισμό και τη συντήρηση τα παιδιά πρέπει να επιβλέπονται.
Μην αφήνετε ποτέ να παίζουν τα παιδιά με τη συσκευή.
- Μην αποθηκεύετε στον χώρο κατάψυξης υγρά σε φιάλες και κουτιά (ιδιαίτερα ανθρακούχα ποτά). Οι φιάλες και τα κουτιά μπορούν να σπάσουν!
- Μη βάζετε ποτέ στο στόμα σας κατεψυγμένα τρόφιμα αμέσως μετά την αφαίρεσή τους από τον χώρο κατάψυξης. Κίνδυνος κρυοπαγημάτων!
- Αποφεύγετε να κρατάτε για μεγάλο διάστημα στα χέρια σας κατεψυγμένα τρόφιμα, πάγο ή τους σωλήνες του εξατμιστή κτλ.
Κίνδυνος κρυοπαγημάτων!

Παιδιά στο νοικοκυριό

- Μην αφήσετε να περιέλθουν στα χέρια παιδιών η συσκευασία και τα μέρη της. Υπάρχει κίνδυνος ασφυξίας από τα χαρτόνια που διπλώνουν και τα λεπτά πλαστικά φύλλα!
- Η συσκευή δεν είναι παιχνίδι για παιδιά!
- Σε συσκευή με κλειδαριά πόρτας: Φυλάτε το κλειδί σε μέρος απρόσιτο για τα παιδιά!

Γενικές διατάξεις

Η συσκευή είναι κατάλληλη

- για την ψύξη και την κατάψυξη τροφίμων,
- για την παρασκευή παγοκύβων (παγάκια),
- για τη λήψη νερού.

Η παρούσα συσκευή προορίζεται για οικιακή χρήση στον ιδιωτικό τομέα και σε σπιτικό περιβάλλον.

Ο ψυκτικός κύκλος έχει υποβληθεί σε έλεγχο στεγανότητας.

Η παρούσα συσκευή ανταποκρίνεται στις σχετικές διατάξεις ασφαλείας για ηλεκτρικές συσκευές και φέρει αντιπαρασιτική προστασία.

Αυτή η συσκευή προορίζεται για χρήση μέχρι ένα μέγιστο ύψος 2.000 μέτρων πάνω από την επιφάνεια της θάλασσας.

Υποδείξεις απόσυρσης

Απόσυρση της συσκευασίας

Η συσκευασία προστατεύει τη συσκευή σας από ζημιές κατά τη μεταφορά. Όλα τα χρησιμοποιούμενα υλικά συσκευασίας είναι αβλαβή για το περιβάλλον και μπορούν να ξαναχρησιμοποιηθούν. Παρακαλούμε να συντελέσετε κι εσείς στην προστασία του περιβάλλοντος και ν' αποσύρετε τη συσκευασία με τρόπο αβλαβή για το περιβάλλον.

Για τους επίκαιρους τρόπους απόσυρσης παρακαλείσθε να ζητήσετε πληροφορίες από το ειδικό κατάστημα, από το οποίο αγοράσατε τη συσκευή ή από τη Δημοτική ή Κοινοτική Αρχή της περιοχής σας.

Απόσυρση της παλιάς συσκευής

Οι παλιές συσκευές δεν αποτελούν άχρηστα απορρίμματα! Με την απόσυρσή τους σύμφωνα με τους κανονισμούς για την προστασία του περιβάλλοντος μπορούν να επαναποκτηθούν πολύτιμες πρώτες ύλες.



Αυτή η συσκευή χαρακτηρίζεται σύμφωνα με την ευρωπαϊκή οδηγία 2012/19/ΕΕ περί ηλεκτρικών και ηλεκτρονικών συσκευών (waste electrical and electronic equipment - WEEE).

Η οδηγία προκαθορίζει τα πλαίσια για μια απόσυρση και αξιοποίηση των παλιών συσκευών με ισχύ σ' όλη την ΕΕ.

Προειδοποίηση

Σε παλιές συσκευές που δεν χρησιμοποιούνται πλέον

1. Τραβάτε το φως από την πρίζα.
2. Κόψτε το καλώδιο σύνδεσης στο δίκτυο του ρεύματος και απομακρύνετε το μαζί με το φως.
3. Μη βγάλετε τα ράφια και τα δοχεία, ώστε να μην μπορούν να μπουν εύκολα μέσα στη συσκευή τα παιδιά!
4. Μην αφήνετε τα παιδιά να παίζουν με την άχρηστη παλιά συσκευή. Κίνδυνος ασφυξίας!

Οι ψυκτικές συσκευές περιέχουν ψυκτικά μέσα και στη μόνωση αέρια. Τα ψυκτικά μέσα και τα αέρια απαιτούν απόσυρση από τον ειδικό. Προσέξτε να μην καταστραφούν οι σωληνώσεις της κυκλοφορίας του ψυκτικού μέσου, μέχρι να παραληφθεί αυτή για την ανάλογη, αβλαβή για το περιβάλλον απόσυρση.

Συνοδεύουν τη συσκευή

Μετά το ξεπακετάρισμα ελέγξτε όλα τα μέρη για ενδεχόμενες ζημιές μεταφοράς.

Σε περίπτωση παραπόνων απευθυνθείτε στο κατάστημα, από το οποίο αγοράσατε τη συσκευή ή στην υπηρεσία τεχνικής εξυπηρέτησης των πελατών μας.

Η παράδοση αποτελείται από τα εξής μέρη:

- Ανεξάρτητη συσκευή
- Εξοπλισμός (ανάλογα με το μοντέλο)
- Σακούλα με υλικά τοποθέτησης
- Οδηγίες χρήσης
- Οδηγίες τοποθέτησης
- Φυλλάδιο με τις υπηρεσίες τεχνικής εξυπηρέτησης πελατών
- Επισυναπτόμενο φύλλο εγγύησης
- Πληροφορίες σχετικά με την κατανάλωση ενέργειας και τους θορύβους

Εγκατάσταση της συσκευής

Μεταφορά

Η συσκευή είναι βαριά. Κατά τη μεταφορά και κατά την τοποθέτηση ασφαλίστε τη!

Εξαιτίας του βάρους και των διαστάσεων της συσκευής και για να ελαχιστοποιηθεί ο κίνδυνος τραυματισμών ή ζημιών στη συσκευή, απαιτούνται τουλάχιστον δύο άτομα για την ασφαλή τοποθέτηση της συσκευής.

Τόπος τοποθέτησης

Τοποθετήστε τη συσκευή σε ένα ξηρό, καλά αεριζόμενο χώρο. Ο χώρος τοποθέτησης δεν πρέπει να είναι άμεσα εκτεθειμένος στην ηλιακή ακτινοβολία ούτε να βρίσκεται κοντά σε πηγή θερμότητας όπως κουζίνα, καλοριφέρ κτλ. Αν η τοποθέτηση δίπλα σε πηγή θερμότητας είναι αναπόφευκτη, χρησιμοποιήστε κατάλληλη μονωτική πλάκα ή τηρήστε τις ακόλουθες ελάχιστες αποστάσεις από την πηγή θερμότητας:

- Από ηλεκτρικές κουζίνες ή κουζίνες αερίου 3 cm.
- Από κουζίνες πετρελαίου ή κάρβουνου 30 cm.

Κατά την τοποθέτηση δίπλα σε άλλο ψυγείο ή καταψύκτη απαιτείται η πλαϊνή ελάχιστη απόσταση των 25 mm, για την αποφυγή σχηματισμού νερού συμπύκνωσης.

Σε περίπτωση που η συσκευή εντοιχιστεί με πρόσοψη ή ερμάριο στο επάνω μέρος, τότε πρέπει να προβλεφθεί σχισμή 30 mm, ώστε να μπορεί να τραβηχτεί η συσκευή έξω από την κόγχη.

Ο ζεσταμένος αέρας στο οπίσθιο τοίχωμα της συσκευής πρέπει να μπορεί να εκφεύγει ανεμπόδιστα.

Δάπεδο

⚠ Προσοχή

Η συσκευή είναι πολύ βαριά.

Το βάρος της συσκευής μπορεί να ανέρχεται ανάλογα με το μοντέλο έως 165 kg.

Το δάπεδο στον τόπο τοποθέτησης δεν επιτρέπεται να υποχωρεί, ενισχύστε ενδεχομένως το δάπεδο.

Για να μπορείτε να ανοίγετε τις πόρτες μέχρι το τέρμα, πρέπει να τηρούνται κατά την τοποθέτηση σε γωνία ή σε κόγχη οι πλαϊνές ελάχιστες αποστάσεις (βλ. "Διαστάσεις τοποθέτησης").

Αν το βάθος των γεινιαζόντων επίπλων κουζίνας υπερβαίνει τα 60 cm, τότε πρέπει να τηρούνται ελάχιστες αποστάσεις από τα πλάγια, ώστε να διασφαλίζεται η εκμετάλλευση της πλήρους γωνίας ανοίγματος πόρτας (βλ. "Γωνία ανοίγματος πόρτας").

Προσέχετε τη θερμοκρασία και τον αερισμό του χώρου

Θερμοκρασία περιβάλλοντος

Η κλιματική κλάση δίνεται στην πινακίδα τύπου. Αυτή δείχνει τις θερμοκρασίες που επιτρέπεται να επικρατούν στους χώρους, στους οποίους μπορεί να λειτουργήσει η συσκευή. Η πινακίδα τύπου βρίσκεται δεξιά στο χώρο ψύξης.

Κατηγορία κλίματος	Επιτρεπτή θερμοκρασία χώρου
SN	+10 °C έως 32 °C
N	+16 °C έως 32 °C
ST	+16 °C έως 38 °C
T	+16 °C έως 43 °C

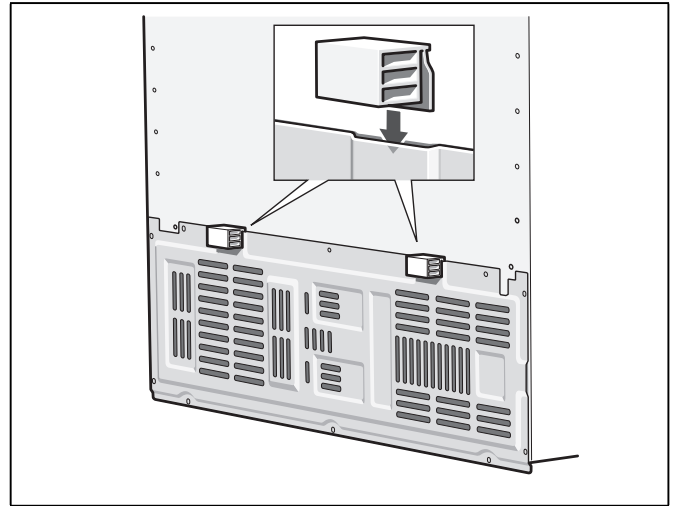
Υπόδειξη

Η συσκευή λειτουργεί σωστά εντός των ορίων θερμοκρασίας περιβάλλοντος της αναφερόμενης κλιματικής κλάσης. Αν κάποια συσκευή της κλιματικής κλάσης SN λειτουργεί σε χαμηλότερες θερμοκρασίες περιβάλλοντος, δεν μπορούν να αποκλειστούν ζημιές στη συσκευή μέχρι τη θερμοκρασία των +5 °C.

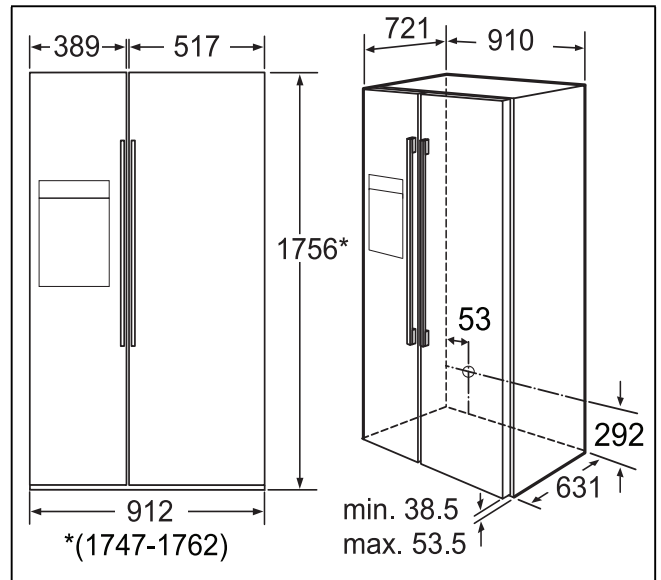
Αερισμός

Μην καλύψετε σε καμία περίπτωση τα ανοίγματα αερισμού και εξαερισμού στο οπίσθιο τοίχωμα της συσκευής. Ο ζεσταμένος αέρας πρέπει να μπορεί να διαφεύγει ελεύθερα. Διαφορετικά το ψυκτικό μηχανήμα πρέπει να λειτουργήσει με μεγαλύτερη ισχύ, πράγμα το οποίο αυξάνει την κατανάλωση του ρεύματος.

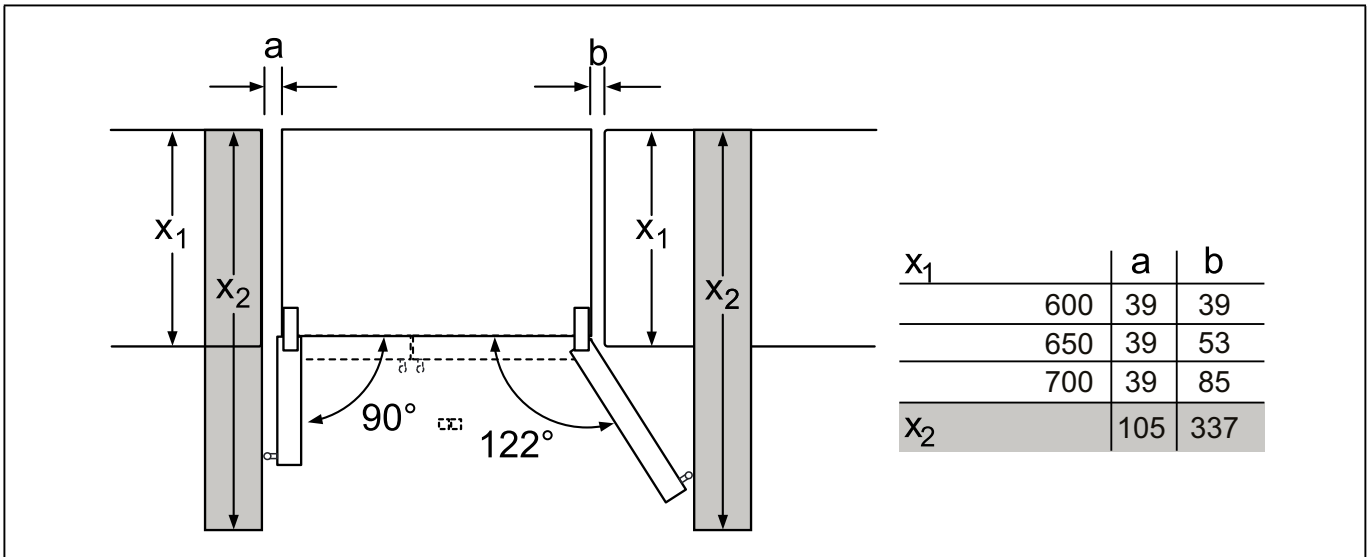
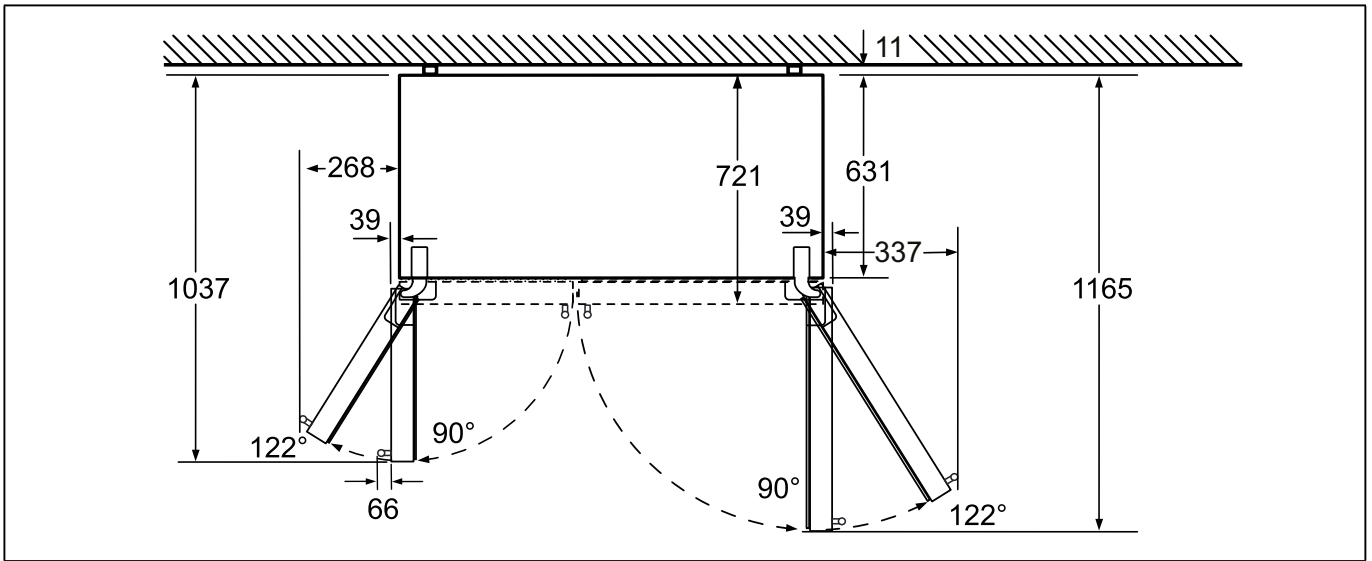
Τοποθετήστε στην προβλεπόμενη συγκράτηση που παραδίδεται μαζί με τη συσκευή στο τεμάχιο διατήρησης απόστασης της οπίσθιας μεριάς της συσκευής. Έτσι τηρείται η ελάχιστη απόσταση από τον τοίχο.



Διαστάσεις τοποθέτησης



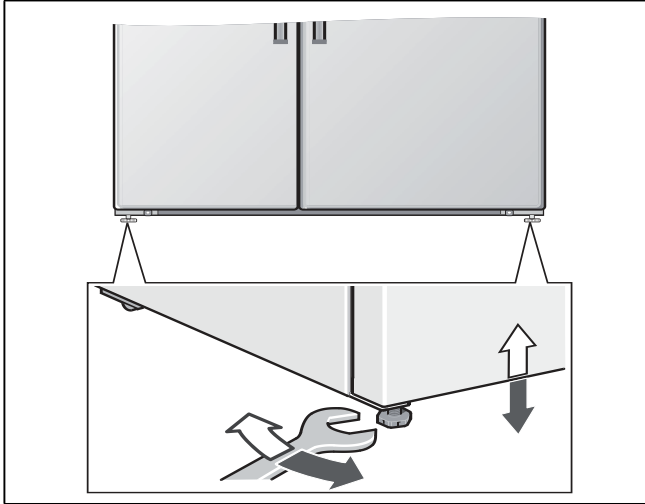
Γωνία ανοίγματος πόρτας



Ευθυγράμμιση της συσκευής

Για την απρόσκοπτη λειτουργία της συσκευής, αυτή πρέπει να έχει ευθυγραμμιστεί με αλφάδι.

Αν η συσκευή δεν στέκεται οριζόντια και γέρνει, αυτό μπορεί να οδηγήσει σε εκροή νερού από τον παρασκευαστή πάγου, μη ομοιόμορφα παγάκια ή στο να μην κλείνουν σωστά οι πόρτες.



Σύνδεση της συσκευής

Η συσκευή επιτρέπεται να τοποθετηθεί και να συνδεθεί από αναγνωρισμένο τεχνικό εγκατάστασης σύμφωνα με τις Οδηγίες Τοποθέτησης που παραδίδονται μαζί μ' αυτή.

Αφαιρέστε τις ασφάλειες μεταφοράς των ραφιών και των δοχείων μετά την τοποθέτηση της συσκευής.

Η σύνδεση νερού πρέπει να γίνει οπωσδήποτε πριν την ηλεκτρική σύνδεση.

Παράλληλα με τις εθνικές διατάξεις που ορίζονται από το νόμο πρέπει να τηρούνται οι προδιαγραφές σύνδεσης των τοπικών εταιρειών ηλεκτροδότησης και ύδρευσης.

Μετά την τοποθέτηση της συσκευής περιμένετε τουλάχιστον 1 ώρα, μέχρι να θέσετε τη συσκευή σε λειτουργία. Κατά τη μεταφορά μπορεί να συμβεί να μεταβεί το λάδι, που περιέχεται στον συμπυκνωτή, στο ψυκτικό σύστημα.

Πριν τη θέση για πρώτη φορά σε λειτουργία καθαρίστε τον εσωτερικό χώρο της συσκευής (βλ. "Καθαρισμός της συσκευής").

Σύνδεση νερού

Η σύνδεση νερού επιτρέπεται να γίνει μόνο από εξειδικευμένο τεχνικό εγκατάστασης σύμφωνα με τις τοπικές προδιαγραφές της αρμόδιας υπηρεσίας ύδρευσης.

⚠ Προσοχή

Για τη σύνδεση στο δίκτυο πόσιμο νερού χρησιμοποιείτε μόνο το σετ εύκαμπτων σωλήνων που παραδίδεται μαζί. Μη χρησιμοποιήσετε σε καμία περίπτωση υπάρχοντα ή ήδη χρησιμοποιημένα σετ εύκαμπτων σωλήνων.

Συνδέστε τη συσκευή μόνο σε αγωγό πόσιμου νερού:

- Ελάχιστη πίεση: 0,2 MPa (2 bar)
- Μέγιστη πίεση: 0,8 MPa (8 bar)
- Αν η πίεση είναι άνω των 0,8 MPa (8 bar): Εγκαταστήστε περιοριστή πίεσης μεταξύ της σύνδεσης πόσιμου νερού και του σετ εύκαμπτων σωλήνων

Υπόδειξη

Η μέγιστη εξωτερική διάμετρος του αγωγού νερού (χωρίς τεμάχια σύνδεσης) είναι 10 mm.

Ηλεκτρική σύνδεση

⚠ Προειδοποίηση

Κίνδυνος ηλεκτροπληξίας!

Σε περίπτωση που το μήκος του καλωδίου σύνδεσης δεν επαρκεί, μη χρησιμοποιήσετε σε καμία περίπτωση πολύμπριζα ή καλώδια επέκτασης (παλαντζές). Σε αυτή την περίπτωση ελάτε σε επαφή με την υπηρεσία εξυπηρέτησης πελατών για εναλλακτικές λύσεις.

Για τη σύνδεση της συσκευής είναι απαραίτητη μία μόνιμα εγκατεστημένη πρίζα.

Η πρίζα πρέπει να βρίσκεται κοντά στη συσκευή και να είναι προσιτή επίσης μετά την εγκατάσταση της συσκευής.

Η συσκευή αντιστοιχεί στην κατηγορία προστασίας I. Συνδέστε τη συσκευή σε εναλλασσόμενο ρεύμα 220-240 V/50 Hz μέσω μιας γειωμένης πρίζας, εγκατεστημένης σύμφωνα με τις προδιαγραφές. Η πρίζα πρέπει να είναι ασφαλισμένη με ασφάλεια 10 A έως 16 A ή μεγαλύτερη.

Σε συσκευές, οι οποίες λειτουργούν σε μη ευρωπαϊκές χώρες, ελέγξτε, εάν η τάση και το είδος ρεύματος που αναφέρονται, ταυτίζονται με τις τιμές του δικτύου σας. Η πινακίδα τύπου βρίσκεται μέσα στη συσκευή κάτω δεξιά. Μια ενδεχομένως απαραίτητη αντικατάσταση του καλωδίου σύνδεσης επιτρέπεται να πραγματοποιηθεί μόνο από έναν ειδικευμένο ηλεκτρολόγο.

⚠ Προειδοποίηση

Η συσκευή δεν επιτρέπεται σε καμία περίπτωση να συνδεθεί σε ηλεκτρονικές πρίζες εξοικονόμησης ενέργειας.

Για τη χρήση των συσκευών μας μπορούν να χρησιμοποιηθούν μετατροπείς δικτύου και μετατροπείς ημιτόνου. Μετατροπείς δικτύου χρησιμοποιούνται στις φωτοβολταϊκές εγκαταστάσεις, οι οποίες συνδέονται απευθείας στο δημόσιο ηλεκτρικό δίκτυο.

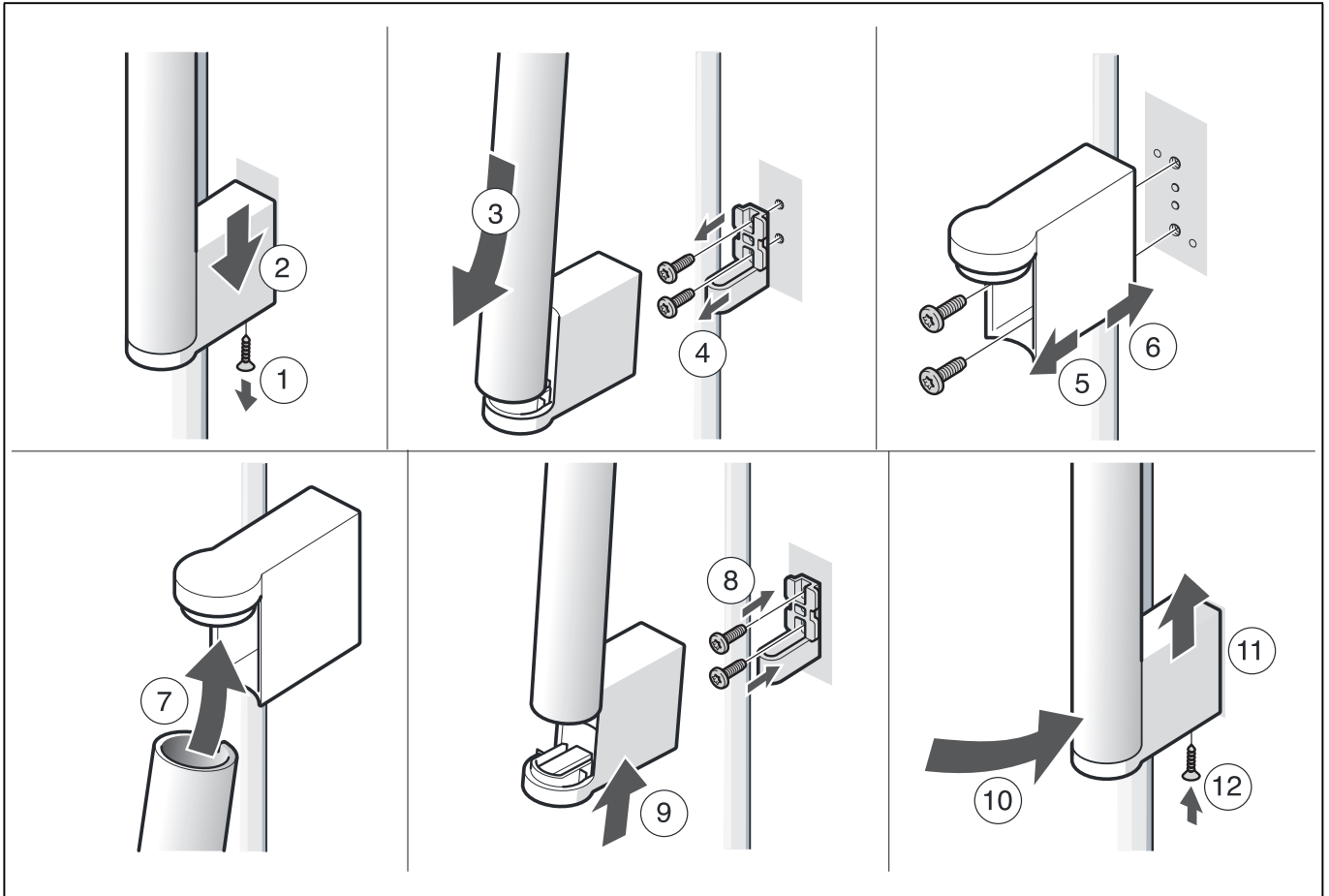
Σε μεμονωμένες εφαρμογές (π.χ. σε πλοία ή ορεινά καταφύγια και κατοικίες), οι οποίες δεν έχουν σύνδεση με το δημόσιο δίκτυο του ρεύματος πρέπει να χρησιμοποιούνται μετατροπείς ημιτόνου.

Αποσυναρμολόγηση των πορτών της συσκευής και των λαβών

Αν η συσκευή δεν χωράει να περάσει από την πόρτα του σπιτιού, μπορείτε να ξεβιδώσετε τις πόρτες της συσκευής και τις λαβές.

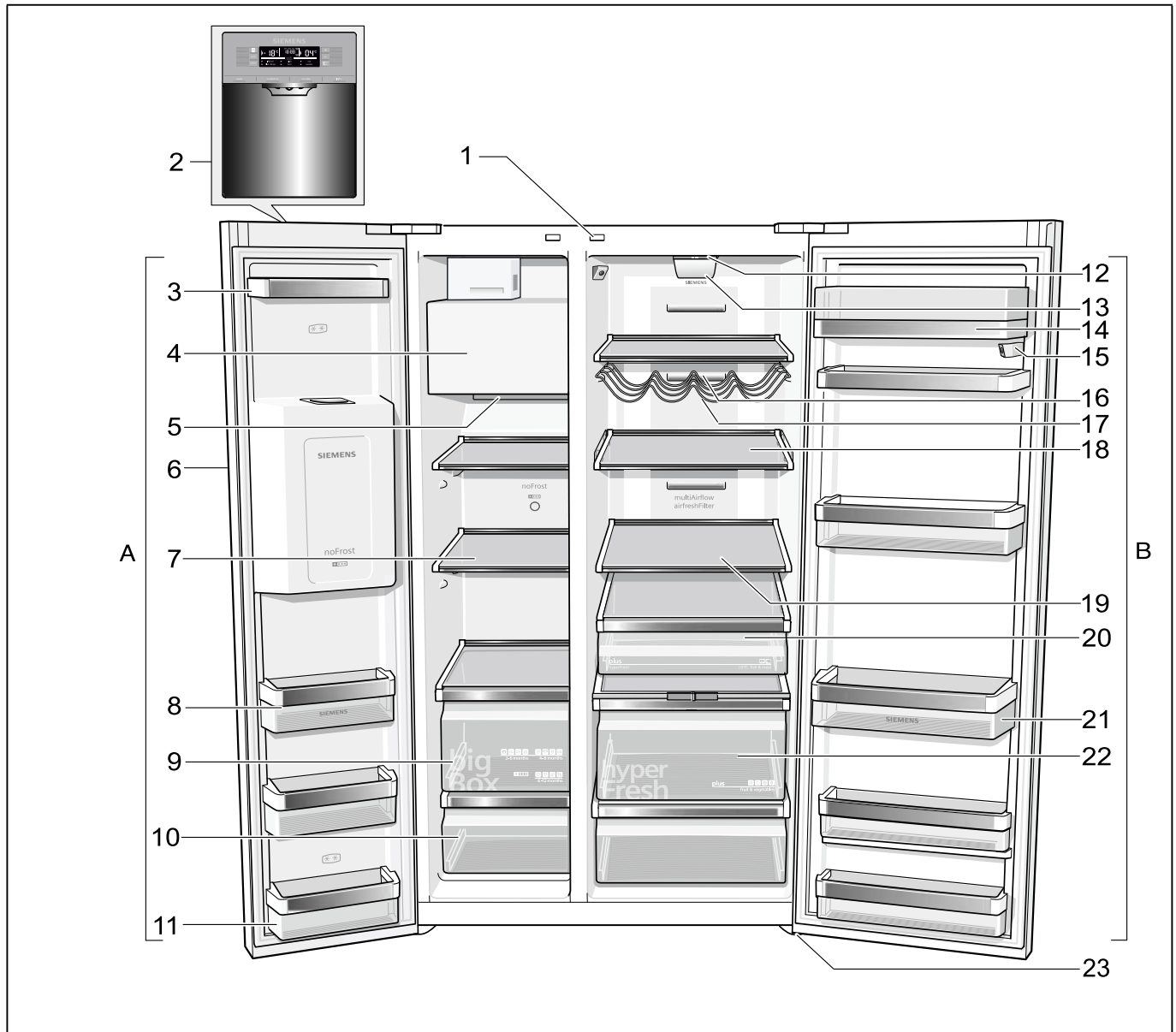
⚠ Προσοχή

Το ξεβίδωμα των πορτών της συσκευής επιτρέπεται να γίνει μόνον από την υπηρεσία τεχνικής εξυπηρέτησης πελατών.



Γνωρίστε τη συσκευή

Αυτές οι οδηγίες χρήσης ισχύουν για περισσότερα μοντέλα. Οι απεικονίσεις είναι δυνατόν να διαφέρουν.



* όχι σε όλα τα μοντέλα

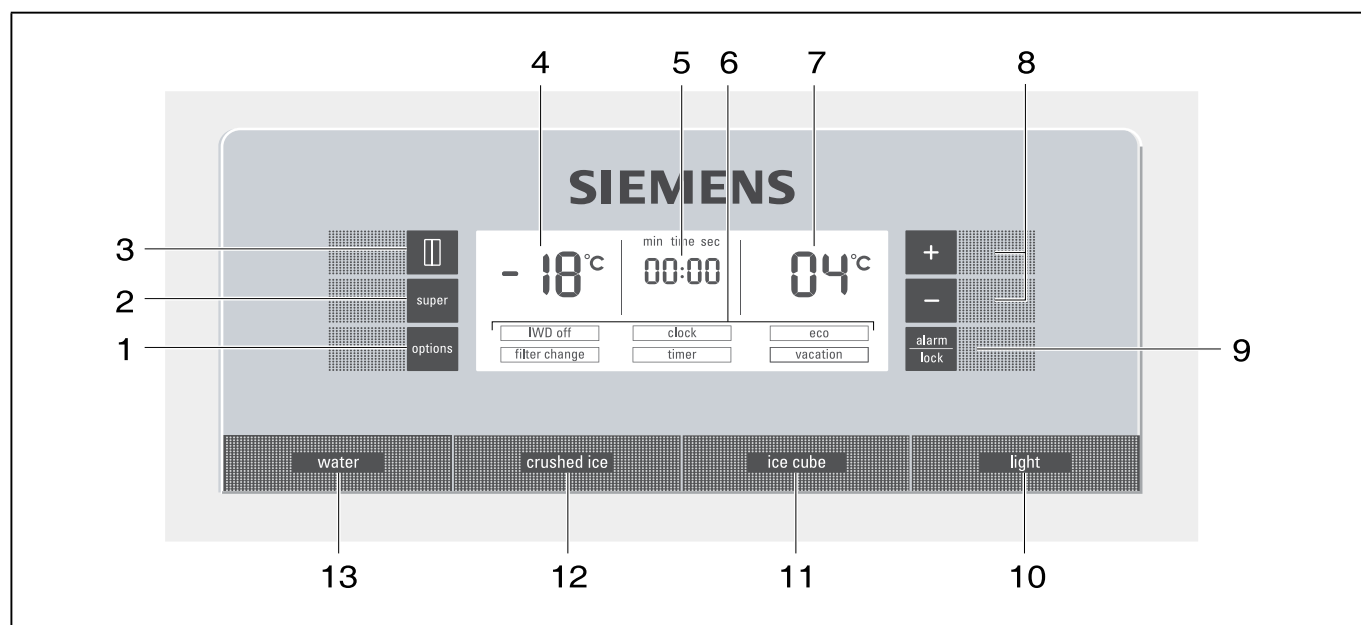
A Χώρος κατάψυξης
B Χώρος συντήρησης

- | | | | |
|----|--|----|---|
| 1 | Διακόπτης φωτός χώρου συντήρησης και χώρου κατάψυξης | 11 | Ράφι πόρτας (χώρος 2 αστέρων) για τη βραχυπρόθεσμη αποθήκευση τροφίμων και παγωτού. |
| 2 | Πεδίο χειρισμού και ενδείξεων | 12 | Φωτισμός |
| 3 | Ράφι πόρτας | 13 | Φίλτρο σωματιδίων/Φίλτρο νερού |
| 4 | Παρασκευαστής πάγου/Δοχείο παγοκύβων | 14 | Διαχώρισμα για βούτυρο και τυρί |
| 5 | Άνοιγμα εξόδου αέρα | 15 | Κάμερα |
| 6 | Λήψη πάγου και νερού | 16 | Άνοιγμα εξόδου αέρα |
| 7 | Γυάλινο ράφι στον χώρο κατάψυξης | 17 | Ράφι φιαλών * |
| 8 | Ράφι πόρτας | 18 | Ρυθμιζόμενο γυάλινο ράφι |
| 9 | Ημερολόγιο κατάψυξης | 19 | Γυάλινο ράφι στον χώρο συντήρησης |
| 10 | Δοχείο κατεψυγμένων τροφίμων | 20 | Δοχείο διατήρησης φρεσκάδας |
| | | 21 | Ράφι για μεγάλες φιάλες |
| | | 22 | Δοχείο λαχανικών με ρυθμιστή υγρασίας |
| | | 23 | Βιδωτά πόδια |

Πεδίο χειρισμού και ενδείξεων

Το πεδίο χειρισμού και ενδείξεων στην πόρτα αποτελείται από ένα πεδίο αφής.

Με το άγγιγμα ενός πεδίου πλήκτρων ενεργοποιείται η αντίστοιχη λειτουργία.



1 Πλήκτρο options

Για την επιλογή των ειδικών λειτουργιών. Πατήστε το πλήκτρο τόσες φορές, μέχρι να σημαδευτεί με ένα βέλος η επιθυμητή λειτουργία (βλ. "Ειδικές λειτουργίες").

2 Πλήκτρο Super

Το πλήκτρο χρησιμεύει για την ενεργοποίηση των λειτουργιών Υπερψύξη (χώρος ψύξης) ή Υπερκατάψυξη (χώρος κατάψυξης) (βλέπε Υπερψύξη ή Υπερκατάψυξη).

3 Πλήκτρο select

Για να μπορείτε να κάνετε ρυθμίσεις στις διάφορες ζώνες θερμοκρασίας (χώρος κατάψυξης, χώρος συντήρησης). Πατήστε το πλήκτρο τόσες φορές, μέχρι να σημαδευτεί η επιθυμητή ζώνη με ένα βέλος.

4 Ένδειξη χώρου κατάψυξης

Δείχνει την επίκαιρη ρύθμιση θερμοκρασίας στον χώρο κατάψυξης.

5 Επίκαιρη ώρα

Δείχνει την επίκαιρη ώρα ή την πάροδο του χρόνου (αντίστροφη μέτρηση) με ενεργοποιημένη την ειδική λειτουργία του χρονομέτρου.

6 Ένδειξη ειδικών λειτουργιών

Δείχνει τις διαθέσιμες ειδικές λειτουργίες (βλ. Ειδικές λειτουργίες).

7 Ένδειξη χώρου συντήρησης

Δείχνει την επίκαιρη ρύθμιση θερμοκρασίας στον χώρο συντήρησης.

8 Πλήκτρα ρύθμισης +/-

Τα πλήκτρα χρησιμεύουν για

- τη ρύθμιση των θερμοκρασιών των διαφόρων ζωνών ψύξης,
- την ενεργοποίηση και απενεργοποίηση των ειδικών λειτουργιών,
- την αλλαγή της ρύθμισης του χρόνου της ειδικής λειτουργίας timer.

9 Πλήκτρο alarm/lock

Το πλήκτρο χρησιμεύει για την

- απενεργοποίηση του προειδοποιητικού ηχητικού σήματος (βλ. Λειτουργία συναγερμού),
- ενεργοποίηση και απενεργοποίηση του κλειδώματος πλήκτρου.

Για την ενεργοποίηση και απενεργοποίηση του κλειδώματος πλήκτρου, πατήστε το πλήκτρο επί 5 δευτερόλεπτα. Με ενεργοποιημένη λειτουργία ανάβει στο πεδίο ενδείξεων η ένδειξη "lock".

Εξαίρεση του κλειδώματος πλήκτρου:

Σε περίπτωση προειδοποιητικού ήχου μπορεί να πατηθεί το πλήκτρο "alarm/lock".

10 Πλήκτρο On/Off φωτισμού λήψης πάγου και νερού

11 Πλήκτρο λήψης πάγου

12 Πλήκτρο λήψης θρυμματισμένου πάγου

13 Πλήκτρο λήψης νερού

Θέση της συσκευής σε λειτουργία

Με τη σύνδεση η συσκευή βρίσκεται σε λειτουργία. Ενα προειδοποιητικό ηχητικό σήμα ηχεί.

Πατήστε το πλήκτρο "alarm/lock". Το προειδοποιητικό σήμα απενεργοποιείται.

Η ένδειξη "alarm" σβήνει, μόλις η συσκευή φθάσει στη ρυθμισμένη θερμοκρασία.

Υπόδειξη

Κατά τη διάρκεια των πρώτων 30 δευτερολέπτων μετά την ενεργοποίηση μην πραγματοποιήσετε στη συσκευή περαιτέρω ρυθμίσεις.

Οι προρυθμισμένες θερμοκρασίες επιτυγχάνονται μετά από περισσότερες ώρες. Μην τοποθετήσετε νωρίτερα τρόφιμα μέσα στη συσκευή.

Από το εργοστάσιο συνιστώνται οι ακόλουθες θερμοκρασίες:

- Χώρος κατάψυξης: -18 °C
- Χώρος συντήρησης: +4 °C

Ρύθμιση της μονάδας θερμοκρασίας

Η θερμοκρασία μπορεί να δείχνεται σε βαθμούς Κελσίου (°C) ή σε βαθμούς Φαρενάιτ (°F).

Ρύθμιση της μονάδας θερμοκρασίας

Για τη ρύθμιση της μονάδας θερμοκρασίας πατήστε ταυτόχρονα το πλήκτρο Super και το πλήκτρο Options επί 5 δευτερόλεπτα.

Ανάλογα με την προηγούμενη ρύθμιση αλλάζει στην άλλη μονάδα θερμοκρασίας.

Ρύθμιση θερμοκρασίας

Για να μπορείτε να κάνετε ρυθμίσεις για τις διάφορες κλιματικές ζώνες (χώρος συντήρησης, χώρος κατάψυξης), πρέπει να έχει επιλεγεί προηγουμένως η επιθυμητή περιοχή:

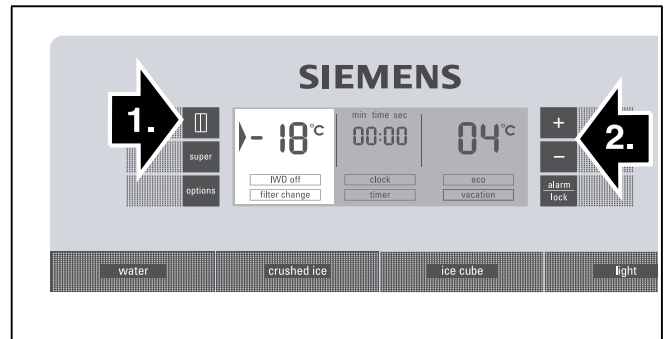
1. Πατήστε το πλήκτρο select τόσες φορές, μέχρι να σημασθεί με ένα βέλος η επιθυμητή κλιματική ζώνη.
2. Ρυθμίστε τη θερμοκρασία με τα πλήκτρα ρύθμισης "+" (υψηλότερη) ή "-" (χαμηλότερη).

Η τελευταία εμφανισθείσα τιμή αποθηκεύεται από το σύστημα.

Χώρος κατάψυξης

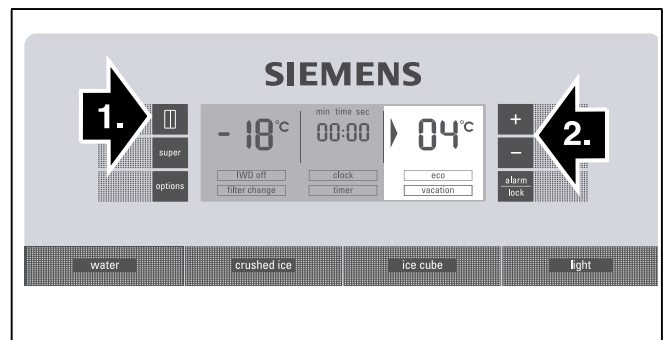
Η θερμοκρασία στον χώρο κατάψυξης μπορεί να ρυθμιστεί από -16 °C έως -24 °C.

Εμείς σας συνιστούμε να ρυθμίσετε στους -18 °C.



Χώρος συντήρησης

Η θερμοκρασία στον χώρο συντήρησης μπορεί να ρυθμιστεί από +2 °C έως +8 °C.



Η θερμοκρασία μπορεί να ρυθμιστεί σε βήματα 1 °C.

Τα ευαίσθητα τρόφιμα δεν πρέπει να αποθηκεύονται σε θερμοκρασία μεγαλύτερη από +4 °C.

Εμείς σας συνιστούμε να ρυθμίσετε στους +4 °C.

Ειδικές Λειτουργίες

[timer]

Με τη λειτουργία αυτή μπορείτε να ρυθμίσετε μία χρονική πορεία των 0-99 λεπτών. Ένα σήμα σας υπενθυμίζει, π.χ. αν πρέπει να πάρετε τρόφιμα από τον χώρο μετά από ορισμένο χρόνο.

Από το εργοστάσιο είναι προρυθμισμένη μία τιμή των 20 λεπτών.

Προσοχή

Οι φιάλες των ποτών μπορεί να σπάσουν, αν παραμείνουν πάνω από 20 λεπτά στον χώρο κατάψυξης.

Ενεργοποίηση της λειτουργίας [timer]

1. Πατήστε το πλήκτρο options τόσες φορές, μέχρι να σημασθεί με ένα βέλος η λειτουργία [timer].
2. Για την ενεργοποίηση πατήστε το πλήκτρο ρύθμισης + ή - (η λειτουργία είναι πλαισιωμένη).
3. Ρυθμίστε με τα πλήκτρα ρύθμισης +/- τον επιθυμητό χρόνο.

Υπόδειξη

Με επανειλημμένο πάτημα του πλήκτρου μπορεί να αλλάξει ο χρόνος ανά λεπτό. Μετά από παρατεταμένο πάτημα του πλήκτρου αλλάζει ο χρόνος ανά 3 λεπτά.

4. Ξεκινήστε τη μέτρηση του χρόνου με το πλήκτρο options.

Απενεργοποίηση της λειτουργίας [timer]

Για την απενεργοποίηση της λειτουργίας, πατήστε ταυτόχρονα τα πλήκτρα ρύθμισης + και - επί 3 δευτερόλεπτα.

[eco]

Με τη λειτουργία αυτή η συσκευή μεταβαίνει στη λειτουργία οικονομίας ενέργειας.

Η συσκευή ρυθμίζει αυτόματα τις ακόλουθες θερμοκρασίες:

- Χώρος κατάψυξης: -16 °C
- Χώρος συντήρησης: +6 °C

Ενεργοποίηση της λειτουργίας [eco]

1. Πατήστε το πλήκτρο options τόσες φορές, μέχρι να σημασθεί με ένα βέλος η λειτουργία [eco].
2. Για την ενεργοποίηση πατήστε το πλήκτρο ρύθμισης "+" (η λειτουργία είναι πλαισιωμένη).

Απενεργοποίηση της λειτουργίας [eco]

1. Πατήστε το πλήκτρο options τόσες φορές, μέχρι να σημασθεί με ένα βέλος η λειτουργία [eco].
2. Για την απενεργοποίηση πατήστε το πλήκτρο ρύθμισης "-" (η λειτουργία δεν είναι πλέον πλαισιωμένη).

[vacation]

Σε περίπτωση μακρότερης απουσίας μπορείτε να ρυθμίσετε τη συσκευή στον οικονομικό τρόπο λειτουργίας για τις διακοπές. Η θερμοκρασία του χώρου συντήρησης αλλάζεται αυτόματα στους +14 °C.

Προσοχή

Κατά τη διάρκεια αυτή μην αποθηκεύετε τρόφιμα στον χώρο συντήρησης!

Ενεργοποίηση της λειτουργίας [vacation]

1. Πατήστε το πλήκτρο options τόσες φορές, μέχρι να σημασθεί με ένα βέλος η λειτουργία [vacation].
2. Για την ενεργοποίηση πατήστε το πλήκτρο ρύθμισης "+" (η λειτουργία είναι πλαισιωμένη).

Απενεργοποίηση της λειτουργίας [vacation]

1. Πατήστε το πλήκτρο options τόσες φορές, μέχρι να σημασθεί με ένα βέλος η λειτουργία [vacation].
2. Για την απενεργοποίηση πατήστε το πλήκτρο ρύθμισης "-" (η λειτουργία δεν είναι πλέον πλαισιωμένη).

[clock]

Στην ένδειξη Χρόνος εμφανίζεται η ώρα. Με τη λειτουργία [clock] μπορείτε να ρυθμίσετε την ώρα.

Ρύθμιση ώρας

1. Πατήστε το πλήκτρο options τόσες φορές, μέχρι να σημασθεί με ένα βέλος η λειτουργία [clock].
2. Για την ενεργοποίηση πατήστε το πλήκτρο ρύθμισης "+" (η λειτουργία είναι πλαισιωμένη).
3. Ρυθμίστε με τα πλήκτρα ρύθμισης +/- τον επιθυμητό χρόνο.
4. Με το πλήκτρο options αποθηκεύστε τη ρυθμισμένη ώρα.

Υπόδειξη

Με ενεργοποιημένη τη λειτουργία [timer] δε δείχνεται η επίκαιρη ώρα.

[IWD off]

Με τη λειτουργία αυτή μπορείτε να απενεργοποιήσετε τη λήψη πάγου και νερού.

Προσοχή

- Διακόψτε την παροχή νερού στη συσκευή οπωσδήποτε μερικές ώρες πριν τη θέση του παρασκευαστή πάγου εκτός λειτουργίας.
- Αδειάστε το δοχείο παγοκύβων και καθαρίστε το. Επανατοποθετήστε το δοχείο. Προσέξτε να κουμπώσει το δοχείο παγοκύβων επάνω στο επίθεμα.

Ενεργοποίηση [IWD off]

1. Πατήστε το πλήκτρο options τόσες φορές, μέχρι να σημασθεί με ένα βέλος η λειτουργία [IWD off].
2. Για την ενεργοποίηση πατήστε το πλήκτρο ρύθμισης "+" (η λειτουργία είναι πλαισιωμένη).

Απενεργοποίηση [IWD off]

1. Πατήστε το πλήκτρο option τόσες φορές, μέχρι να εμφανιστεί με ένα βέλος η λειτουργία [IWD off].
2. Για την απενεργοποίηση πατήστε το πλήκτρο ρύθμισης "–" (η λειτουργία δεν είναι πλέον πλαισιωμένη).

[filter change]

Μετά την πάροδο 6 μηνών θα γίνει προτροπή μέσω της ένδειξης [filter change] να αλλάξετε τη φύσιγγα του φίλτρου νερού.

Ενεργοποίηση νέας φύσιγγας φίλτρου

Μετά την αλλαγή της φύσιγγας φίλτρου πρέπει να ενεργοποιηθεί ξανά η λειτουργία [filter change].

1. Αλλάξτε τη φύσιγγα φίλτρου (βλ. "Φίλτρο νερού").
2. Πατήστε το πλήκτρο option τόσες φορές, μέχρι να εμφανιστεί με ένα βέλος η λειτουργία [filter change].
3. Για την ενεργοποίηση πατήστε τα πλήκτρα ρύθμισης +/- . Η ένδειξη [filter change] εξαφανίζεται.

Home Connect

Αυτή η συσκευή έχει δυνατότητα Wi-Fi και είναι τηλεχειριζόμενη μέσω μιας κινητής τερματικής συσκευής.

Υπόδειξη

Το Wi-Fi είναι μία καταχωρισμένη μάρκα της Wi-Fi Alliance.

Η συσκευή λειτουργεί στις ακόλουθες περιπτώσεις, όπως μία συσκευή ψύξης χωρίς σύνδεση σε δίκτυο και ο χειρισμός μπορεί να εξακολουθήσει να γίνεται χειροκίνητα μέσω των στοιχείων χειρισμού:

- Η συσκευή δεν είναι συνδεδεμένη με ένα οικιακό δίκτυο.
- Στη χώρα τοποθέτησης της συσκευής δεν προσφέρεται καμία υπηρεσία Home Connect. Μια επισκόπηση των χωρών, στις οποίες προσφέρεται η υπηρεσία Home Connect, μπορείτε να βρείτε στη διεύθυνση www.home-connect.com.

Υποδείξεις

- Τηρείτε τις υποδείξεις ασφαλείας σε αυτές τις οδηγίες χρήσης και βεβαιωθείτε, ότι αυτές τηρούνται ακόμη και όταν χειρίζεστε τη συσκευή μέσω της εφαρμογής (App) Home Connect, ενώ δεν είστε στο σπίτι.
Προσέξτε επίσης τις υποδείξεις στην εφαρμογή (App) Home Connect.
- Ο χειρισμός στη συσκευή έχει πάντοτε προτεραιότητα. Σε αυτόν τον χρόνο ο χειρισμός μέσω της εφαρμογής (App) Home Connect δεν είναι δυνατός.

Προετοιμασία Home Connect

Υποδείξεις

- Προσέξτε το ένθετο Home Connect, το οποίο είναι διαθέσιμο για κατέβασμα κάτω από <http://www.siemens-home.bsh-group.com> στις οδηγίες. Γι' αυτό εισάγετε στο πεδίο αναζήτησης τον αριθ. Ε της συσκευής σας.
- Αφού ενεργοποιήσετε τη συσκευή, περιμένετε τουλάχιστον δύο λεπτά, μέχρι να ολοκληρωθεί η εσωτερική αρχικοποίηση της συσκευής. Μόνο τότε προβείτε στην προετοιμασία του Home Connect.
- Για τη δυνατότητα πραγματοποίησης των ρυθμίσεων με Home Connect, η εφαρμογή (App) Home Connect πρέπει να είναι εγκαταστημένη στην κινητή τερματική σας συσκευή. Λάβετε για αυτό υπόψη τα παραδιδόμενα έγγραφα του Home Connect. Ακολουθήστε τα προκαθορισμένα από την εφαρμογή (App) βήματα, για την πραγματοποίηση των ρυθμίσεων.
- Εάν δε γίνει χειρισμός στη συσκευή για μεγαλύτερο χρονικό διάστημα, κλείνει αυτόματα το μενού Home Connect. Οδηγίες για το άνοιγμα του μενού Home Connect μπορείτε να βρείτε στην αρχή των αντίστοιχων κεφαλαίων.

Αυτόματη σύνδεση με το οικιακό δίκτυο (WLAN)

Αν ένας δρομολογητής (ρούτερ) WLAN διαθέτει τη λειτουργία WPS, η συσκευή ψύξης μπορεί να συνδέεται αυτόματα με το οικιακό δίκτυο.

1. Πατήστε ταυτόχρονα το πλήκτρο "super" (σούπερ) και το πλήκτρο ρύθμισης -.
Η ένδειξη του θαλάμου κατάψυξης δείχνει "Cn".

Υπόδειξη

Πατήστε τα δύο πλήκτρα ταυτόχρονα.

2. Πατήστε το πλήκτρο επιλογής τόσες φορές, μέχρι η ένδειξη του θαλάμου κατάψυξης να δείχνει "re" και η ένδειξη του θαλάμου ψύξης να δείχνει "OF".
3. Πατήστε το πλήκτρο ρύθμισης +.
Η συσκευή είναι έτοιμη για την αυτόματη σύνδεση.
Η ένδειξη του θαλάμου ψύξης δείχνει για 2 λεπτά μια κινούμενη εικόνα.
Όσο εμφανίζεται το κινούμενο σχέδιο, η συσκευή είναι έτοιμη για αυτόματη σύνδεση.
4. Ενεργοποιήστε εντός των 2 λεπτών τη λειτουργία WPS στον δρομολογητή του οικιακού δικτύου (π.χ. με το πλήκτρο WPS/WLAN, προσέξτε τις σχετικές πληροφορίες στις οδηγίες για τον δρομολογητή).
Σε περίπτωση επιτυχούς σύνδεσης αναβοσβήνει "On" στην ένδειξη του θαλάμου ψύξης.
Η συσκευή είναι τώρα έτοιμη για σύνδεση με την εφαρμογή (App).

Υπόδειξη

Εάν η ένδειξη του θαλάμου ψύξης δείχνει "OF", τότε δεν μπόρεσε να αποκατασταθεί καμία σύνδεση.

1. Ελέγξτε αν η συσκευή είναι εντός της εμβέλειας του οικιακού δικτύου (WLAN).
2. Επαναλάβετε τη διαδικασία ή πραγματοποιήστε χειροκίνητη σύνδεση.

Χειροκίνητη σύνδεση με το οικιακό δίκτυο (WLAN)

Αν ο υπάρχων δρομολογητής WLAN δεν έχει λειτουργία WPS ή αυτή δεν είναι γνωστή, μπορείτε να συνδέσετε χειροκίνητα τη συσκευή ψύξης με το οικιακό δίκτυο.

1. Πατήστε ταυτόχρονα το πλήκτρο "super" (σούπερ) και το πλήκτρο ρύθμισης -.
Η ένδειξη του θαλάμου κατάψυξης δείχνει "**Cn**".

Υπόδειξη

Πατήστε τα δύο πλήκτρα ταυτόχρονα.

2. Πατήστε το πλήκτρο επιλογής τόσες φορές, μέχρι η ένδειξη του θαλάμου κατάψυξης να δείχνει "**SA**" και η ένδειξη του θαλάμου ψύξης να δείχνει "**OF**".
3. Πατήστε το πλήκτρο ρύθμισης +.
Η συσκευή είναι έτοιμη για χειροκίνητη σύνδεση.
Η ένδειξη του θαλάμου ψύξης δείχνει μια κινούμενη εικόνα.
Όσο εμφανίζεται το κινούμενο σχέδιο, η συσκευή είναι έτοιμη για χειροκίνητη σύνδεση.
4. Η συσκευή έχει τώρα διαμορφώσει ένα δικό της δίκτυο WLAN με το όνομα δικτύου "**HomeConnect**".
Σε αυτό το δίκτυο μπορείτε τώρα να έχετε πρόσβαση με τη φορητή τερματική συσκευή.
5. Στο μενού ρυθμίσεων της φορητής τερματικής συσκευής, καλέστε τις ρυθμίσεις WLAN.
6. Συνδέστε τη φορητή τερματική συσκευή με το δίκτυο WLAN "**HomeConnect**".
Κωδικός: "**HomeConnect**"
Η δημιουργία σύνδεσης μπορεί να διαρκέσει έως και 60 δευτερόλεπτα.
7. Μετά από επιτυχή σύνδεση, ανοίξτε την εφαρμογή (App) HomeConnect στη φορητή τερματική συσκευή.
Η εφαρμογή (App) αναζητεί τη συσκευή ψύξης.
8. Μόλις βρεθεί η συσκευή ψύξης, καταχωρίστε το όνομα δικτύου ("**SSID**") και τον κωδικό πρόσβασης ("**Key**") του οικιακού σας δικτύου (WLAN) στα αντίστοιχα πεδία.
9. Επιβεβαιώστε με το πλήκτρο οθόνης **Μετάδοση σε οικιακές συσκευές**.

- Σε περίπτωση επιτυχούς σύνδεσης αναβοσβήνει "**On**" στην ένδειξη του θαλάμου ψύξης.

Τώρα μπορείτε να συνδέσετε τη συσκευή ψύξης με την εφαρμογή (App).

- Εάν η ένδειξη του θαλάμου ψύξης δείχνει "**OF**", τότε δεν μπόρεσε να αποκατασταθεί καμία σύνδεση.

Ελέγξτε αν η συσκευή είναι εντός της εμβέλειας του οικιακού δικτύου (WLAN).

Επαναλάβετε τη διαδικασία ή πραγματοποιήστε χειροκίνητη σύνδεση.

Σύνδεση του ψυγείου με την εφαρμογή (App) Home Connect

1. Όταν έχει αποκατασταθεί η σύνδεση μεταξύ ψυγείου και οικιακού δικτύου, πατήστε ταυτόχρονα το πλήκτρο super και το πλήκτρο ρύθμισης -.
Η ένδειξη του θαλάμου κατάψυξης δείχνει "**Cn**".

Υπόδειξη

Πατήστε τα δύο πλήκτρα ταυτόχρονα.

2. Πατήστε το πλήκτρο options τόσες φορές, μέχρι η ένδειξη του θαλάμου κατάψυξης να δείχνει "**PA**" και η ένδειξη του θαλάμου ψύξης να δείχνει "**OF**".
3. Πατήστε το πλήκτρο ρύθμισης +, για να συνδέσετε τη συσκευή με την εφαρμογή (App).

Η ένδειξη του θαλάμου ψύξης δείχνει μια κινούμενη εικόνα.

Μόλις συνδεθούν το ψυγείο και η εφαρμογή (App), η ένδειξη του θαλάμου ψύξης δείχνει "**On**".

4. Ανοίξτε την εφαρμογή (App) και περιμένετε, μέχρι να εμφανιστεί το ψυγείο.

Με **Προσθήκη** επιβεβαιώστε τη σύνδεση μεταξύ εφαρμογής (App) και ψυγείου.

Όταν το ψυγείο δεν εμφανιστεί αυτόματα, στην εφαρμογή (App) κάντε κλικ στην **Προσθήκη συσκευής** και ακολουθήστε τις υποδείξεις. Μόλις εμφανιστεί το ψυγείο, προσθέστε το με +.

5. Ακολουθήστε τις οδηγίες στην εφαρμογή (App), μέχρι να ολοκληρωθεί η διαδικασία.

Η ένδειξη του θαλάμου κατάψυξης δείχνει "**PA**" και η ένδειξη του θαλάμου ψύξης δείχνει "**On**".

Το ψυγείο έχει συνδεθεί με την εφαρμογή (App).

Εάν η σύνδεση αποτύχει, ελέγξτε εάν η φορητή τερματική συσκευή είναι συνδεδεμένη με το οικιακό δίκτυο (WLAN).

Στη συνέχεια επαναλάβετε την αποκατάσταση της σύνδεσης.

Όταν στην ένδειξη του θαλάμου ψύξης εμφανίζεται "**Er**", επαναφέρετε τις ρυθμίσεις Home Connect.

Υπόδειξη

Κατά την επαναφορά επαναφέρονται όλες οι ρυθμίσεις Home Connect.

Ενεργοποίηση καμερών

Εάν το ψυγείο έχει συνδεθεί με το οικιακό δίκτυο (WLAN) και με την εφαρμογή (App) Home Connect, μπορείτε να ενεργοποιήσετε τις κάμερες:

1. Πατήστε ταυτόχρονα το πλήκτρο super (σούπερ) και το πλήκτρο ρύθμισης -.

Η ένδειξη του θαλάμου κατάψυξης δείχνει "**Cn**".

Υπόδειξη

Πατήστε τα δύο πλήκτρα ταυτόχρονα.

2. Πατήστε το πλήκτρο επιλογής τόσες φορές, μέχρι η ένδειξη του θαλάμου κατάψυξης να δείχνει "**CA**" και η ένδειξη του θαλάμου ψύξης να δείχνει "**OF**".

3. Πατήστε το πλήκτρο ρύθμισης +.

Η ένδειξη του θαλάμου ψύξης δείχνει "**On**".

Οι κάμερες είναι ενεργοποιημένες.

Υπόδειξη

Εάν οι κάμερες είναι ενεργοποιημένες και με την εφαρμογή (App) καλείται συχνά το περιεχόμενο του ψυγείου, προκύπτει αυξημένη μετάδοση δεδομένων.

Υπόδειξη

Το φόρτωμα των φωτογραφιών διαρκεί έως και τρία λεπτά.

Υπόδειξη

Διάφοροι εξωτερικοί παράγοντες στο οικιακό δίκτυο και στο διαδίκτυο προκαλούν προβλήματα μετάδοσης και την απόρριψη των εικόνων. Αυτό δεν έχει καμία επίδραση στις βασικές λειτουργίες της συσκευής.

Απενεργοποίηση καμερών:

1. Πατήστε ταυτόχρονα το πλήκτρο **super** (σούπερ) και το πλήκτρο ρύθμισης **-**.

Η ένδειξη του θαλάμου κατάψυξης δείχνει **"Cn"**.

Υπόδειξη

Πατήστε τα δύο πλήκτρα ταυτόχρονα.

2. Πατήστε το πλήκτρο επιλογής τόσες φορές, μέχρι η ένδειξη του θαλάμου κατάψυξης να δείχνει **"CA"** και η ένδειξη του θαλάμου ψύξης να δείχνει **"On"**.
3. Πατήστε το πλήκτρο ρύθμισης **-**.

Η ένδειξη του θαλάμου ψύξης δείχνει **"OF"**.

Οι κάμερες είναι απενεργοποιημένες.

Επαναφορά (reset) των ρυθμίσεων Home Connect

Αν κατά την απόπειρα δημιουργίας σύνδεσης προκύψει ένα πρόβλημα ή θέλετε να συνδέσετε τη συσκευή με ένα άλλο οικιακό δίκτυο (WLAN), μπορούν να επαναφερθούν οι ρυθμίσεις Home Connect:

1. Πατήστε ταυτόχρονα το πλήκτρο **"super"** (σούπερ) και το πλήκτρο ρύθμισης **-**.

Η ένδειξη του θαλάμου κατάψυξης δείχνει **"Cn"**.

Υπόδειξη

Πατήστε τα δύο πλήκτρα ταυτόχρονα.

2. Πατήστε το πλήκτρο επιλογής τόσες φορές, μέχρι η ένδειξη του θαλάμου κατάψυξης να δείχνει **"rE"** και η ένδειξη του θαλάμου ψύξης να δείχνει **"OF"**.
3. Πατήστε το πλήκτρο ρύθμισης **+**.

Η ένδειξη του θαλάμου ψύξης δείχνει για 15 δευτερόλεπτα μια κινούμενη εικόνα.

Στη συνέχεια η ένδειξη του θαλάμου ψύξης δείχνει **"OF"**.

Οι ρυθμίσεις Home Connect έχουν επαναφερθεί.

Εγκατάσταση της ενημέρωσης του λογισμικού Home Connect

Το φυγείο ελέγχει σε τακτικά χρονικά διαστήματα εάν είναι διαθέσιμες ενημερώσεις για το λογισμικό Home Connect.

Όταν είναι διαθέσιμη μια ενημέρωση, τότε η ένδειξη της θερμοκρασίας του θαλάμου ψύξης δείχνει **"UP"**.

Πατώντας ένα οποιοδήποτε πλήκτρο, επαναφέρεται η ένδειξη στη ρυθμισμένη θερμοκρασία.

Εγκατάσταση ενημέρωσης:

1. Πατήστε ταυτόχρονα το πλήκτρο **"super"** (σούπερ) και το πλήκτρο ρύθμισης **-**.

Η ένδειξη του θαλάμου κατάψυξης δείχνει **"Cn"**.

Υπόδειξη

Πατήστε τα δύο πλήκτρα ταυτόχρονα.

2. Πατήστε το πλήκτρο επιλογής τόσες φορές, μέχρι η ένδειξη του θαλάμου κατάψυξης να δείχνει **"rE"** και η ένδειξη του θαλάμου ψύξης να δείχνει **"OF"**.

3. Πατήστε το πλήκτρο ρύθμισης **+**.

Η ένδειξη του θαλάμου ψύξης δείχνει μια κινούμενη εικόνα.

Η ενημέρωση εγκαθίσταται.

Κατά τη διάρκεια της εγκατάστασης όλα τα πλήκτρα είναι κλειδωμένα.

- Όταν η εγκατάσταση ολοκληρωθεί με επιτυχία, τότε η ένδειξη του θαλάμου ψύξης δείχνει **"On"**.
- Όταν η εγκατάσταση δεν ολοκληρωθεί με επιτυχία, τότε η ένδειξη του θαλάμου ψύξης δείχνει **"Er"**.

Ξεκινήστε εκ νέου την ενημέρωση σε μια αργότερη χρονική στιγμή.

Εάν η εγκατάσταση δεν μπορεί να ολοκληρωθεί επίσης μετά από περισσότερες προσπάθειες, ειδοποιήστε το σέρβις πελατών.

Πρόσβαση της υπηρεσίας εξυπηρέτησης πελατών

Όταν έρχεστε σε επαφή με την υπηρεσία εξυπηρέτησης πελατών, μπορεί αυτή, μετά τη συγκατάθεσή σας, να έχει πρόσβαση στη συσκευή σας και να ανιχνεύσει την κατάστασή της. Γι' αυτό πρέπει να έχετε συνδέσει τη συσκευή σας με το οικιακό δίκτυο.

Περισσότερες πληροφορίες για την πρόσβαση της υπηρεσίας εξυπηρέτησης πελατών και τη διαθεσιμότητά της στη χώρα σας θα βρείτε κάτω από www.homeconnect.com στην περιοχή Βοήθεια και Υποστήριξη.

1. Ελάτε σε επαφή με την υπηρεσία εξυπηρέτησης πελατών.
2. Επιβεβαιώστε την έναρξη της πρόσβασης της υπηρεσίας εξυπηρέτησης πελατών στην εφαρμογή (App).

Κατά τη διάρκεια της πρόσβασης της υπηρεσίας εξυπηρέτησης πελατών εμφανίζεται το σύμβολο CS πάνω στο πεδίο χειρισμού.

3. Μόλις η υπηρεσία εξυπηρέτησης πελατών συγκεντρώσει τις απαραίτητες πληροφορίες, τερματίζει την πρόσβαση.

Υπόδειξη

Μπορείτε να διακόψετε πρόωρα την τηλεδιάγνωση, απενεργοποιώντας την πρόσβαση της υπηρεσίας εξυπηρέτησης πελατών στην εφαρμογή (App) Home Connect.

Υπόδειξη για την προστασία των προσωπικών δεδομένων

Με τη σύνδεση για πρώτη φορά του ψυγείου σας με ένα συνδεδεμένο στο διαδίκτυο (Internet) δίκτυο WLAN μεταδίδει η συσκευή σας τις ακόλουθες κατηγορίες δεδομένων στον εξυπηρετητή Home Connect (πρώτη εγγραφή):

- Μονοσήμαντη αναγνώριση συσκευής (αποτελούμενη από κωδικούς συσκευής καθώς και τη διεύθυνση MAC της ενσωματωμένης μονάδας επικοινωνίας Wi-Fi).
- Πιστοποιητικό ασφαλείας της μονάδας επικοινωνίας Wi-Fi (για την ασφάλεια της σύνδεσης μέσω της τεχνολογίας των πληροφοριών).
- Η τρέχουσα έκδοση λογισμικού και υλισμικού της οικιακής συσκευής σας.
- Κατάσταση μιας ενδεχομένως προηγούμενης επαναφοράς στις ρυθμίσεις του εργοστασίου.

Αυτή η πρώτη εγγραφή προετοιμάζει τη χρήση των λειτουργιών Home Connect και είναι απαραίτητη από τη στιγμή που θέλετε να χρησιμοποιήσετε το Home Connect για πρώτη φορά.

Υπόδειξη

Προσέξτε, ότι οι λειτουργίες Home Connect μπορεί να χρησιμοποιηθούν μόνο σε συνδυασμό με την εφαρμογή (App) Home Connect. Πληροφορίες για την προστασία των προσωπικών δεδομένων μπορείτε να καλέσετε στην εφαρμογή (App) Home Connect.

Δήλωση πιστότητας

Με το παρόν η εταιρεία BSH Hausgeräte GmbH δηλώνει, ότι η συσκευή με λειτουργικότητα Home Connect ταυτίζεται με τις βασικές απαιτήσεις και τις υπόλοιπες σχετικές διατάξεις της οδηγίας 1999/5/EK.

Μια λεπτομερής δήλωση πιστότητας R&TTE μπορείτε να βρείτε στο διαδίκτυο (Internet) στην ηλεκτρονική διεύθυνση www.siemens-home.bsh-group.com στη σελίδα προϊόντος της συσκευής σας στα πρόσθετα έγγραφα.



Τρόπος λειτουργίας Αργία

Ρυθμίσεις στον τρόπο λειτουργίας Αργία:

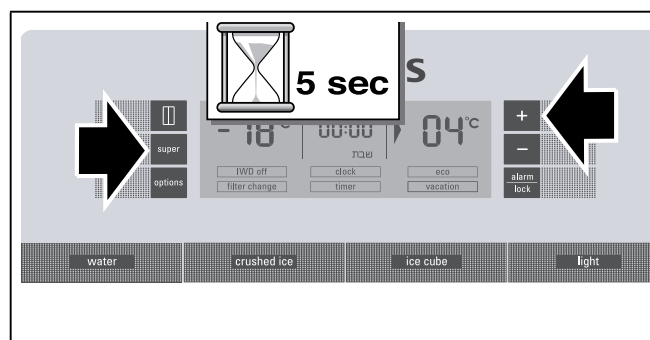
- Το ακουστικό σήμα απενεργοποιείται.
- Η Υπερψύξη ή η Υπερκατάψυξη λήγει (αν είναι ενεργοποιημένη).
- Ο φωτισμός απενεργοποιείται.
- Ο φωτισμός του πεδίου ενδείξεων μειώνεται στο βασικό φωτισμό.
- Τα πλήκτρα κλειδώνονται (εκτός του πλήκτρου options και του πλήκτρου ρύθμισης +).

Ενεργοποίηση και απενεργοποίηση της λειτουργίας Sabbath

1. Για την ενεργοποίηση πατήστε ταυτόχρονα το πλήκτρο options και το πλήκτρο ρύθμισης + για 5 δευτερόλεπτα.

Το πεδίο ενδείξεων δείχνει, ότι η λειτουργία Sabbath είναι ενεργοποιημένη.

2. Για την απενεργοποίηση πατήστε ταυτόχρονα το πλήκτρο options και το πλήκτρο ρύθμισης + για 5 δευτερόλεπτα.



Λειτουργία συναγερμού

Με πάτημα του πλήκτρου alarm/lock απενεργοποιείται το προειδοποιητικό ηχητικό σήμα.

Στις ακόλουθες περιπτώσεις μπορεί να ενεργοποιηθεί ο συναγερμός:

Συναγερμός πόρτας

Αν η συσκευή είναι ανοιχτή για περισσότερο από ένα λεπτό, ενεργοποιείται ο συναγερμός πόρτας. Με κλείσιμο της πόρτας ή πάτημα του πλήκτρου συναγερμού απενεργοποιείται ξανά το ηχητικό σήμα.

Συναγερμός θερμοκρασίας

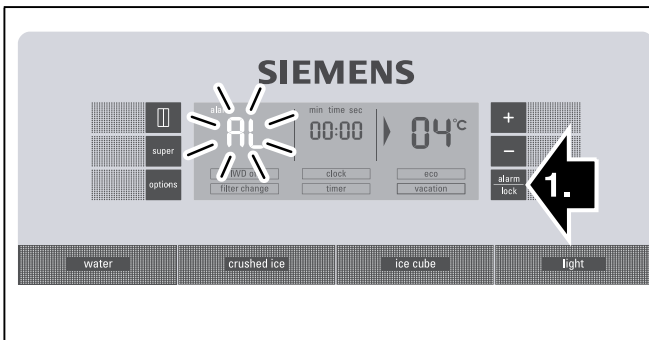
Ο συναγερμός θερμοκρασίας ενεργοποιείται, όταν στον χώρο κατάψυξης ανέβει πολύ η θερμοκρασία και υπάρχει κίνδυνος για τα τρόφιμα.

Χωρίς κίνδυνο για τα κατεψυγμένα τρόφιμα το ακουστικό και οπτικό σήμα μπορεί να λάβει χώρα στις ακόλουθες περιπτώσεις:

- Κατά την αρχική θέση της συσκευής σε λειτουργία.
- Κατά την τοποθέτηση μεγάλων ποσοτήτων νωπών τροφίμων.

Χώρος κατάψυξης

Στο πεδίο ενδείξεων του χώρου κατάψυξης ανάβει "AL" και εμφανίζεται "alarm".



Η ένδειξη θερμοκρασίας δείχνει για 10 δευτερόλεπτα την υψηλότερη θερμοκρασία, η οποία επικράτησε στον χώρο κατάψυξης. Κατόπιν δείχνεται ξανά η ρυθμισμένη θερμοκρασία.

Η ένδειξη "alarm" σβήνει, μόλις επιτευχθεί ξανά η ρυθμισμένη θερμοκρασία.

Υπόδειξη

Μην ξανακαταψύξετε τα μισοξεπαγωμένα ή τελειώς ξεπαγωμένα κατεψυγμένα τρόφιμα. Μόνον αφού τα μαγειρέψετε, μπορείτε να καταψύξετε εκ νέου το έτοιμο φαγητό.

Μην εξαντλήσετε πλέον τη μέγιστη διάρκεια αποθήκευσης.

Χώρος συντήρησης

⚠ Προσοχή

Σε περίπτωση που ανήλθε πολύ η θερμοκρασία στον χώρο συντήρησης, ζεστάνετε καλά τα μαγειρεμένα τρόφιμα προτού τα καταναλώσετε. Τα νωπά τρόφιμα πετάξτε τα σε περίπτωση αμφιβολίας.

Ωφέλιμο περιεχόμενο

Τα στοιχεία για το ωφέλιμο περιεχόμενο θα τα βρείτε μέσα στη συσκευή στην πινακίδα τύπου (βλ. Εικόνα στο Κεφάλαιο "Υπηρεσία τεχνικής εξυπηρέτησης πελατών").

Πλήρης εκμετάλλευση της χωρητικότητας του χώρου κατάψυξης

Για να τοποθετήσετε τη μέγιστη ποσότητα κατεψυγμένων τροφίμων, μπορείτε να αφαιρέσετε από τη συσκευή το επάνω δοχείο κατεψυγμένων τροφίμων. Έπειτα μπορείτε να στοιβάξετε τα τρόφιμα απευθείας επάνω στα ράφια και στο κάτω δοχείο κατεψυγμένων τροφίμων.

Χώρος κατάψυξης

Χρησιμοποιείτε τον χώρο κατάψυξης

- Για την αποθήκευση κατεψυγμένων τροφίμων.
- Για την παρασκευή παγοκύβων.
- Για την κατάψυξη τροφίμων.

Υπόδειξη

Προσέξτε να είναι πάντοτε κλειστή η πόρτα του χώρου κατάψυξης. Με ανοιχτή την πόρτα ξεπαγώνουν τα τρόφιμα και ο χώρος κατάψυξης καλύπτεται από παχύ στρώμα πάγου. Εκτός αυτού: Σπατάλη ενέργειας λόγω μεγάλης κατανάλωσης ρεύματος!

Μετά το κλείσιμο της πόρτας του χώρου κατάψυξης δημιουργείται υποπίεση, έτσι δημιουργείται θόρυβος αναρρόφησης. Περιμένετε δύο έως τρία λεπτά, μέχρι να αντισταθμιστεί η υποπίεση.

Εμείς συνιστούμε να αφήσετε το δοχείο παγοκύβων μέσα στη συσκευή. Έτσι διασφαλίζεται η ιδανική κατανομή θερμοκρασίας στον χώρο κατάψυξης.

Αγορά κατεψυγμένων τροφίμων

- Η συσκευασία δεν επιτρέπεται να είναι χαλασμένη.
- Προσέχετε την ημερομηνία λήξης.
- Η θερμοκρασία στα ψυγεία των καταστημάτων πώλησης πρέπει να είναι -18 °C ή χαμηλότερη.
- Μεταφέρετε τα κατεψυγμένα τρόφιμα που αγοράσατε κατά δυνατότητα σε μονωτική σακούλα και τοποθετήστε τα χωρίς καθυστέρηση στον χώρο κατάψυξης.

Μέγ. απόδοση κατάψυξης

Στοιχεία σχετικά με τη μέγιστη απόδοση κατάψυξης εντός 24 ωρών θα βρείτε στην πινακίδα τύπου (βλ. Εικόνα στο Κεφάλαιο "Υπηρεσία τεχνικής εξυπηρέτησης πελατών").

Κατάψυξη νωπών τροφίμων

Αν πρόκειται να καταψύξετε τρόφιμα, χρησιμοποιείτε μόνον φρέσκα και αρίστης ποιότητας τρόφιμα.

Για να διατηρηθεί η θρεπτική αξία, το άρωμα και το χρώμα όσο το δυνατόν καλύτερα, τα λαχανικά θα πρέπει να ζεματίζονται, προτού καταψυχθούν. Για μελιτζάνες, πιπεριές, κολοκύθια και σπαράγγια το ζεμάτισμα δεν είναι απαραίτητο.

Βιβλιογραφία σχετικά με την κατάψυξη και το ζεμάτισμα θα βρείτε στα βιβλιοπωλεία.

Υπόδειξη

Προσέξτε να μην έρχονται σε επαφή τα τρόφιμα που πρόκειται να καταψυχθούν με ήδη κατεψυγμένα τρόφιμα.

- Για κατάψυξη είναι κατάλληλα:
 - Αρτοσκευάσματα, ψάρια και θαλασσινά, κρέας, κυνήγι, πουλερικά, λαχανικά, φρούτα, αρωματικά χόρτα, αβγά χωρίς το τσίφλι, γαλακτοκομικά προϊόντα όπως τυρί, βούτυρο και χλωρή μυζήθρα, έτοιμα φαγητά και περισσεύματα φαγητών όπως σουπές, μαγειρευτά φαγητά, ψημένο κρέας και ψάρι, φαγητά με πατάτες, σουφλέ, ογκρατέν και γλυκίσματα.
- Για κατάψυξη δεν είναι κατάλληλα:
 - Είδη λαχανικών, τα οποία καταναλώνονται συνήθως ωμά, όπως σαλάτες ή ραπανάκια, αβγά με το τσόφλι, σταφύλια, ολόκληρα μήλα, αχλάδια και ροδάκινα, σφιχτοβρασμένα αβγά, γιαούρτι, ξυνόγαλο, ξινή κρέμα γάλακτος, φρέσκια κρέμα γάλακτος και μαγιονέζα.

Συσκευασία των κατεψυγμένων τροφίμων

Συσκευάζετε τα τρόφιμα αεροστεγώς, ούτως ώστε να μη χάσουν ούτε τη γεύση τους ούτε την υγρασία τους.

1. Τοποθετείτε τα τρόφιμα μέσα στη συσκευασία.
2. Πιέζετε τη συσκευασία, μέχρι να βγει ο αέρας.
3. Κλείνετε καλά τη συσκευασία.
4. Αναγράφετε στη συσκευασία το περιεχόμενο του πακέτου και την ημερομηνία κατάψυξής του.

Κατάλληλα για τη συσκευασία είναι:

Πλαστικές μεμβράνες, σωληνοειδείς μεμβράνες από πολυαιθυλένιο, αλουμινοχαρτα, κουτιά κατάψυξης (τάπερ κτλ.).

Αυτά τα προϊόντα μπορείτε να τα βρείτε στα ειδικά καταστήματα.

Ακατάλληλα για τη συσκευασία είναι:

Χαρτί περιτυλίγματος, λαδόχαρτο, σελοφάν, σακούλες απορριμμάτων και μεταχειρισμένες σακούλες από ψώνια.

Κατάλληλα για το κλείσιμο της συσκευασίας είναι:

Λαστιχάκια, πλαστικά κλιπ, κλωστές, αυτοκόλλητες ταινίες ανθεκτικές στις χαμηλές θερμοκρασίες ή παρόμοια.

Οι σακούλες και οι μεμβράνες σε σωλήνα από πολυαιθυλένιο (PE) μπορεί να κλείσουν με συγκόλληση με την ειδική συσκευή θερμοσυγκόλλησης πλαστικών μεμβρανών.

Χρόνος διατήρησης των κατεψυγμένων τροφίμων

Η διάρκεια διατήρησης εξαρτάται από το είδος των τροφίμων.

Σε θερμοκρασία -18 °C:

- ψάρια, αλλαντικά, μαγειρεμένα φαγητά, αρτοσκευάσματα και γλυκά: μέχρι και 6 μήνες
- τυρί, πουλερικά, κρέας: μέχρι και 8 μήνες
- λαχανικά, φρούτα: μέχρι και 12 μήνες

Υπερκατάψυξη

Τα τρόφιμα πρέπει να καταψύχονται όσο το δυνατόν γρήγορα μέχρι τον πυρήνα τους, ώστε να διατηρηθούν οι βιταμίνες, η θρεπτική αξία, η εμφάνιση και η γεύση τους.

Ενεργοποιήστε μερικές ώρες πριν την τοποθέτηση των νωπών τροφίμων την υπερκατάψυξη, για να αποφύγετε μια ανεπιθύμητη αύξηση της θερμοκρασίας.

Γενικά αρκούν 4–6 ώρες.

Η συσκευή δουλεύει μετά την ενεργοποίηση αδιάκοπα, στον χώρο της κατάψυξης επιτυγχάνεται πολύ χαμηλή θερμοκρασία.

Αν πρόκειται να εκμεταλλευτείτε τη μέγιστη απόδοση κατάψυξης, τότε πρέπει να ενεργοποιήσετε την υπερκατάψυξη 24 ώρες πριν την τοποθέτηση των νωπών τροφίμων.

Μικρές ποσότητες τροφίμων (έως και 2 kg) μπορούν να καταψύχονται χωρίς την ταχεία κατάψυξη.

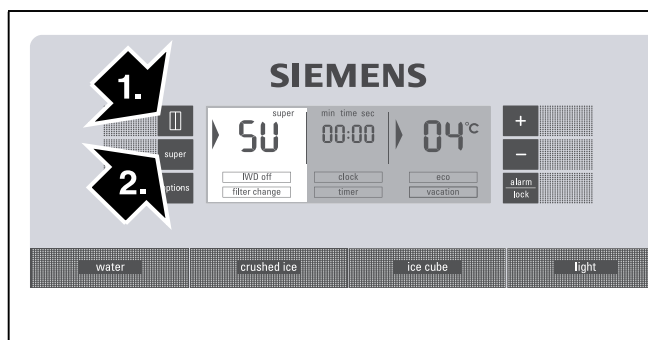
Υπόδειξη

Αν είναι ενεργοποιημένη η υπερκατάψυξη, μπορεί να εμφανιστούν αυξημένοι θόρυβοι λειτουργίας.

Ενεργοποίηση υπερκατάψυξης

1. Πατήστε το πλήκτρο Select τόσες φορές, μέχρι να μαρκαριστεί με ένα βέλος η κλιματική ζώνη χώρος κατάψυξης.
2. Πατήστε το πλήκτρο Super.

Αν είναι ενεργοποιημένη η υπερκατάψυξη, τότε στο πεδίο ενδείξεων εμφανίζεται "SU" και "super".



Απενεργοποίηση υπερκατάψυξης

1. Πατήστε το πλήκτρο Select τόσες φορές, μέχρι να μαρκαριστεί με ένα βέλος η κλιματική ζώνη κατάψυξης.
2. Πατήστε το πλήκτρο Super.

Αν είναι απενεργοποιημένη η υπερκατάψυξη, τότε σβήνουν οι ενδείξεις "SU" και "super" στο πεδίο ενδείξεων.

Υπόδειξη

Η υπερκατάψυξη απενεργοποιείται αυτόματα μετά από περίπου 2½ ημέρες.

Απόψυξη κατεψυγμένων τροφίμων

Ανάλογα με το είδος και τον σκοπό χρήσης μπορείτε να επιλέξετε ανάμεσα στις ακόλουθες δυνατότητες:

- σε θερμοκρασία δωματίου
- στο ψυγείο
- στον ηλεκτρικό φούρνο, με/χωρίς ανεμιστήρα θερμού αέρα
- στον φούρνο μικροκυμάτων

⚠ Προσοχή

Μην ξανακαταψύξετε τα μισοξεπαγωμένα ή τελείως ξεπαγωμένα κατεψυγμένα τρόφιμα. Μόνον αφού τα μαγειρέψετε, μπορείτε να καταψύξετε εκ νέου το έτοιμο φαγητό.

Μην εξαντλήσετε πλέον τη μέγιστη διάρκεια αποθήκευσης των τροφίμων.

Χώρος συντήρησης

Ο χώρος συντήρησης είναι ο ιδανικός χώρος αποθήκευσης για κρέας, αλλαντικά, ψάρι, γαλακτοκομικά προϊόντα, αυγά, μαγειρεμένα φαγητά και αρτοσκευάσματα.

Κατά την αποθήκευση προσέχετε τα εξής

- Αποθηκεύετε φρέσκα, άθικτα τρόφιμα. Έτσι διατηρείται για μεγαλύτερο διάστημα η ποιότητα και η φρεσκάδα.
- Σε έτοιμα προϊόντα και τυποποιημένα τρόφιμα προσέξτε την ημερομηνία ανάλωσης ή την ημερομηνία λήξης που δίνεται από τον κατασκευαστή.
- Για να διατηρηθούν το άρωμα, το χρώμα και η φρεσκάδα τοποθετείτε τα τρόφιμα καλά συσκευασμένα ή καλυμμένα. Έτσι αποφεύγονται η ανάμειξη των γεύσεων και οι χρωματικές αλλοιώσεις των πλαστικών μερών στον χώρο συντήρησης.
- Αφήνετε τα ζεστά φαγητά και ποτά να κρυώσουν πρώτα και τα τοποθετείτε μετά μέσα στη συσκευή.

Υπόδειξη

Αποφεύγετε την επαφή μεταξύ των τροφίμων και του οπίσθιου τοιχώματος. Διαφορετικά διαταράσσεται η ομαλή κυκλοφορία του αέρα.

Τρόφιμα ή συσκευασίες μπορεί να παγώσουν και να κολλήσουν με πάγο στο οπίσθιο τοίχωμα.

Προσέξτε τις ζώνες ψύξης στον χώρο συντήρησης

Λόγω της κυκλοφορίας του αέρα στον χώρο συντήρησης προκύπτουν διαφορετικές ζώνες ψύξης:

- Η ψυχρότερη ζώνη είναι ανάμεσα στο δοχείο λαχανικών και στο υπερκείμενο γυάλινο ράφι.

Υπόδειξη

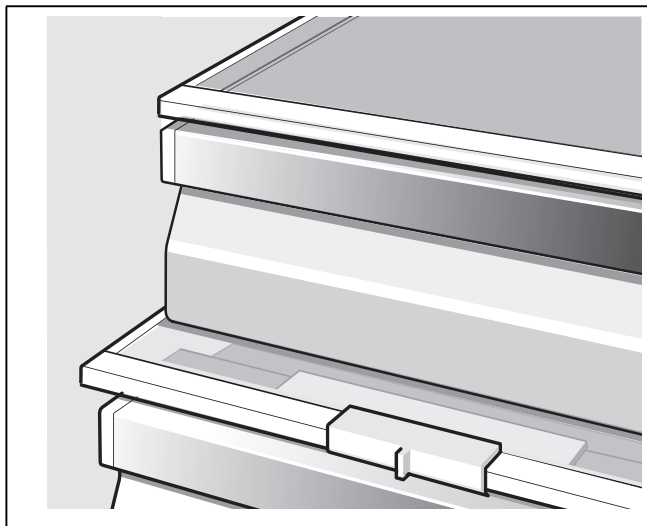
Στην ψυχρότερη ζώνη πάνω από το δοχείο λαχανικών αποθηκεύετε ευαίσθητα τρόφιμα (π.χ. ψάρι, αλλαντικά, κρέας).

- Η θερμότερη ζώνη είναι στο επάνω μέρος της πόρτας.

Υπόδειξη

Στη θερμότερη ζώνη αποθηκεύετε π. χ. σκληρό τυρί και βούτυρο. Το τυρί μπορεί έτσι να αναπύξει περαιτέρω το άρωμά του, το βούτυρο παραμένει μαλακό.

Δοχείο διατήρησης φρεσκάδας



Κατάλληλα για την αποθήκευση στον χώρο διατήρησης φρεσκάδας:

Βασικά όλα τα τρόφιμα, τα οποία είναι φρέσκα και πρέπει να εξακολουθήσουν να μείνουν φρέσκα, όπως π. χ. ψάρια, θαλασσινά, κρέας, αλλαντικά, γαλακτοκομικά προϊόντα και έτοιμα φαγητά.

Για τη διατήρηση στον χώρο διατήρησης φρεσκάδας δεν είναι κατάλληλα:

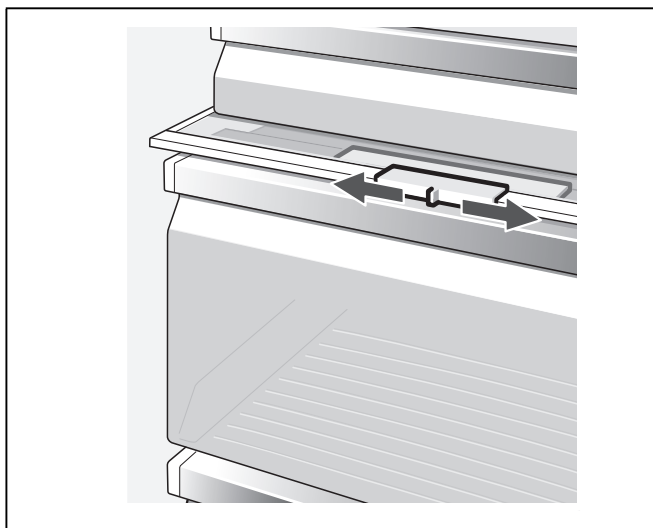
Φρούτα και λαχανικά ευαίσθητα στο ψύχος (π.χ.: τροπικά φρούτα όπως ανανάς, μπανάνες, παπάγια, εσπεριδοειδή, καρπούζια και πεπόνια καθώς και ντομάτες, μελιτζάνες, κολοκύθια, πιπεριές, αγγούρια, πατάτες)

Ο ιδανικός τόπος αποθήκευσης για τα τρόφιμα αυτά είναι ο χώρος συντήρησης.

Δοχείο λαχανικών με ρυθμιστή υγρασίας

Για να δημιουργηθεί το ιδανικό κλίμα αποθήκευσης για φρούτα και λαχανικά, μπορεί ανάλογα με την ποσότητα αποθήκευσης να ρυθμιστεί η υγρασία του αέρα στο δοχείο λαχανικών:

- μικρές ποσότητες φρούτων και λαχανικών – υψηλή υγρασία αέρα
- μεγάλες ποσότητες φρούτων και λαχανικών – χαμηλή υγρασία αέρα



Υποδείξεις

- Για την ιδανική διατήρηση της ποιότητας και του αρώματός τους τα ευαίσθητα στο ψύχος φρούτα (π. χ. ανανάς, μπανάνες, παπάγια και εσπεριδοειδή) και λαχανικά (π. χ. μελιτζάνες, αγγούρια, κολοκύθια, πιπεριές, ντομάτες και πατάτες) θα πρέπει να αποθηκεύονται εκτός ψυγείου σε θερμοκρασίες περίπου +8 °C έως +12 °C.
- Ανάλογα με την ποσότητα και τα προς αποθήκευση τρόφιμα μπορεί να σχηματιστεί νερό συμπύκνωσης μέσα στο δοχείο λαχανικών. Απομακρύνετε το νερό συμπύκνωσης με στεγνό πανί και προσαρμόστε την υγρασία του αέρα στο δοχείο λαχανικών μέσω του ρυθμιστή υγρασίας.

Κάμερα

Οι κάμερες παίρνουν σε κάθε κλείσιμο της πόρτας μία φωτογραφία του εσωτερικού χώρου και των θηκών στις πόρτες. Με το Home Connect μπορείτε να καλείτε τις φωτογραφίες με μια φορητή τερματική συσκευή.

Υπόδειξη

Θολές εικόνες αποτελούν ένδειξη για το ότι η πόρτα έκλεισε πολύ γρήγορα. Για να διασφαλιστεί επαρκής ποιότητα εικόνας, κλείστε αργά την πόρτα. Ακόμα και μια ζημιά στην αντιθαμβωτική μεμβράνη μπορεί να προκαλέσει θολές εικόνες.

Αντικατάσταση αντιθαμβωτικής μεμβράνης

1. Αφαιρέστε την κατεστραμμένη αντιθαμβωτική μεμβράνη.
2. Αφαιρέστε την καινούργια αντιθαμβωτική μεμβράνη από το χαρτί.

Υπόδειξη

Μην ακουμπάτε ποτέ την αυτοκόλλητη πλευρά. Έτσι, επηρεάζεται η ποιότητα των φωτογραφιών. Κρατάτε την αντιθαμβωτική μεμβράνη προσεκτικά από το περιθώριο.

3. Κολλήστε την αντιθαμβωτική μεμβράνη κεντρικά στον φακό της κάμερας.
4. Αφαιρέστε την εξωτερική προστατευτική μεμβράνη της αντιθαμβωτικής μεμβράνης.

Υπερψύξη

Κατά τη λειτουργία με υπερψύξη ψύχεται ο χώρος συντήρησης επί περ. 6 ώρες στη χαμηλότερη δυνατή θερμοκρασία. Κατόπιν ρυθμίζεται αυτόματα στη θερμοκρασία που είχε ρυθμιστεί πριν την ενεργοποίηση της υπερψύξης.

Ενεργοποιείτε την υπερψύξη π.χ.

- πριν την τοποθέτηση μεγάλων ποσοτήτων τροφίμων.
- για την ταχεία ψύξη ποτών.

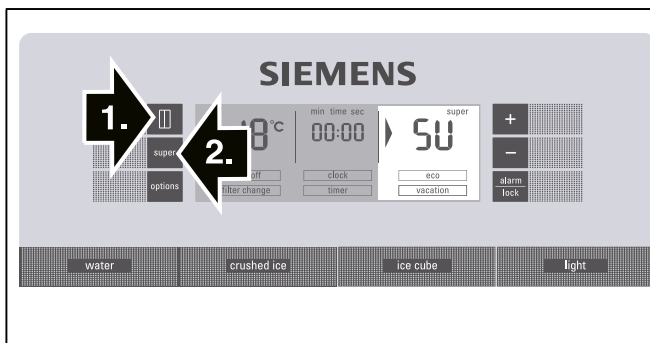
Υπόδειξη

Αν είναι ενεργοποιημένη η σούπερ ψύξη, μπορεί να παρατηρηθούν αυξημένοι θόρυβοι λειτουργίας.

Ενεργοποίηση υπερψύξης

1. Πατήστε το πλήκτρο Select τόσες φορές, μέχρι να μαρκαριστεί με ένα βέλος η κλιματική ζώνη χώρος ψύξης.
2. Πατήστε το πλήκτρο Super.

Αν είναι ενεργοποιημένη η υπερψύξη, τότε στο πεδίο ενδείξεων εμφανίζεται "SU" και "super".



Απενεργοποίηση υπερψύξης

1. Πατήστε το πλήκτρο Select τόσες φορές, μέχρι να μαρκαριστεί με ένα βέλος η κλιματική ζώνη χώρος ψύξης.
2. Πατήστε το πλήκτρο Super.

Αν είναι απενεργοποιημένη η υπερψύξη, τότε σβήνουν οι ενδείξεις "SU" και "super" στο πεδίο ενδείξεων.

Λήψη πάγου και νερού

Ανάλογα με τις ανάγκες μπορούν να ληφθούν:

- δροσερό νερό,
- θρυμματισμένος πάγος,
- παγόκυβοι (παγάκια).

⚠ Προειδοποίηση

Μη βάζετε τα χέρια σας ποτέ στο άνοιγμα της λήψης παγοκύβων! **Κίνδυνος τραυματισμού!**

⚠ Προσοχή

Μη βάζετε φιάλες ή τρόφιμα για την ταχεία ψύξη μέσα στο δοχείο παγοκύβων. Ο παρασκευαστής πάγου μπορεί να μπλοκαριστεί και να πάθει ζημιά.

* όχι σε όλα τα μοντέλα

Κατά την αρχική θέση σε λειτουργία προσέξτε

Η λήψη πάγου και νερού λειτουργεί, μόνον όταν η συσκευή είναι συνδεδεμένη στο δίκτυο του νερού.

Μετά τη θέση της συσκευής για πρώτη φορά σε λειτουργία χρειάζονται περ. 24 ώρες, μέχρι να παραχθεί η πρώτη δόση παγάκια.

Μετά τη σύνδεση βρίσκονται ακόμα μέσα στους αγωγούς φυσαλίδες αέρα.

Αντλήστε πόσιμο νερό και χύστε το, μέχρις ότου να μην υπάρχουν φυσαλίδες μέσα στο νερό. Χύστε τα πρώτα 5 ποτήρια.

Όταν ο παρασκευαστής πάγου χρησιμοποιείται για πρώτη φορά, μη χρησιμοποιήσετε για λόγους υγιεινής τα πρώτα 30-40 παγάκια.

Υποδείξεις για τη λειτουργία του παρασκευαστή πάγου

Μόλις ο χώρος κατάψυξης φθάσει στη ρυθμισμένη γ' αυτόν θερμοκρασία κατάψυξης, ξεκινά η παραγωγή παγοκύβων. Μετά από 2-3 ώρες οι έτοιμοι παγόκυβοι ρίχνονται αυτόματα μέσα στο δοχείο παγοκύβων.

Υπόδειξη

Η συσκευή παράγει περισσότερο πάγο, αν ρυθμίσετε χαμηλότερα τη θερμοκρασία του χώρου κατάψυξης. Έτσι αυξάνεται η απορροφούμενη ενέργεια της συσκευής σας.

Μερικές φορές κολλάνε μεταξύ τους οι παγόκυβοι και μπλοκάρουν την έξοδο:

1. Ανοίξτε την πόρτα και κυττάξτε μέσα, μήπως οι παγόκυβοι έχουν μπλοκάρει την έξοδο πάγου και νερού.
2. Σε περίπτωση που δεν είναι μπλοκαρισμένη η έξοδος πάγου και νερού:

⚠ Προσοχή

Το γεμάτο δοχείο παγοκύβων είναι βαρύ.

- Τραβήξτε το δοχείο παγοκύβων προσεκτικά προς έξω και πάρτε τους παγόκυβους που έχουν κολλήσει μαζί.

Όταν γεμίσει το δοχείο παγοκύβων, σταμάτει αυτόματα η παρασκευή παγοκύβων.

Κατά την παρασκευή των παγοκύβων ακούγεται ο βόμβος της βαλβίδας νερού, ο φλοίσβος από την εισροή του νερού στο δοχείο πάγου και ο θόρυβος από την πώση των παγοκύβων μέσα στο δοχείο.

Προσέξτε την ποιότητα του πόσιμου νερού

Όλα τα χρησιμοποιούμενα υλικά για τη λήψη ποτών είναι ουδέτερα από άποψη οσμής και γεύσης.

Σε περίπτωση που το νερό έχει ιδιαίζουσα γεύση, αυτό μπορεί να οφείλεται στα εξής:

- Περιεκτικότητα αλάτων και χλωρίου του πόσιμου νερού.
- Υλικό του οικιακού αγωγού ύδρευσης και του τροφοδοτικού αγωγού.
- Φρεσκάδα του πόσιμου νερού. Αν για κάμποσο χρονικό διάστημα δεν πιάστηκε καθόλου νερό, τότε μπορεί το νερό να έχει τη γεύση "στάσιμου νερού". Στην περίπτωση αυτή αντλήστε περ. 15 ποτήρια νερό και χύστε το.

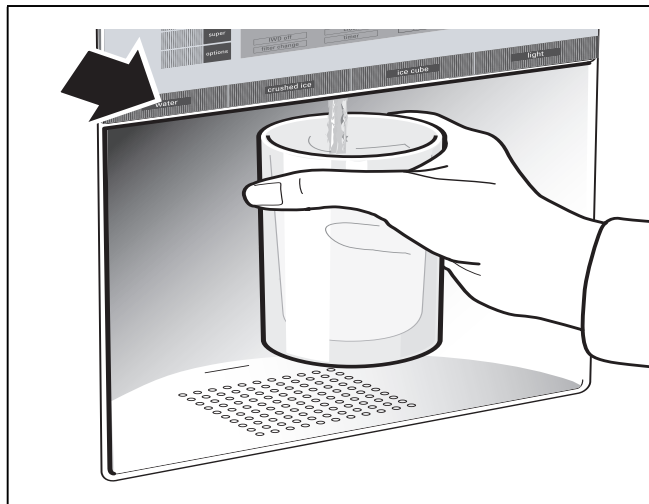
Συνιστούμε να παίρνετε τακτικά δειγματοληπτικά λίγο φρέσκο νερό από το σύστημα επεξεργασίας νερού και να μην θέτετε τη συσκευή εκτός λειτουργίας. Έτσι διατηρείται η καλύτερη ποιότητα νερού.

Το επισυναπτόμενο φίλτρο νερού φιλτράρει αποκλειστικά και μόνο σωματίδια από το νερό παροχής και όχι βακτηρίδια ή μικρόβια.

Λήψη πάγου/νερού

- Επιλέξτε το πλήκτρο της λήψης πάγου και νερού (νερό, θρυμματισμένος πάγος ή παγάκια).
- Πατήστε το πλήκτρο τόσες φορές, μέχρι να έχετε την επιθυμητή ποσότητα μέσα στο ποτήρι.

Λήψη νερού



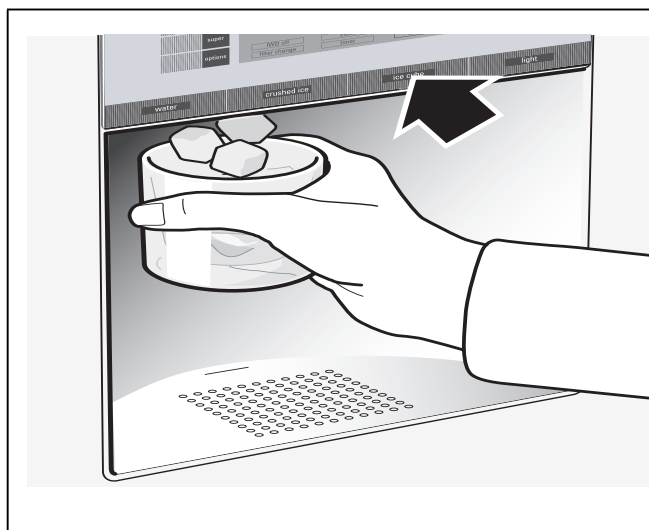
Υπόδειξη

Το νερό που εκρέει από τη λήψη νερού έχει ψυχθεί σε θερμοκρασία πόσης. Αν προτιμάτε το νερό πιο κρύο, βάλτε πριν την άντληση του νερού επιπλέον παγάκια μέσα στο ποτήρι.

Υπόδειξη

Σε περίπτωση λήψης μεγάλης ποσότητας νερού το λαμβανόμενο νερό μπορεί να έχει υψηλότερη θερμοκρασία.

Λήψη πάγου



Μακροχρόνια απενεργοποίηση του παρασκευαστή πάγου

Σε περίπτωση που αναμένεται να μη χρειαστείτε παγάκια για πάνω από 1 εβδομάδα (π.χ. διακοπές), θα πρέπει να απενεργοποιηθεί προσωρινά ο παρασκευαστής πάγου, ώστε να μην κολλήσουν μεταξύ τους τα παγάκια.

Για την μακρόχρονη ακινητοποίηση του παρασκευαστή πάγου:

1. Αφαιρέστε το δοχείο παγοκύβων.
2. Πατήστε το πλήκτρο ορτίον τόσες φορές, μέχρι να σημειωθεί με ένα βέλος η λειτουργία [IWD off].
3. Για την ενεργοποίηση πατήστε το πλήκτρο ρύθμισης "+" (η λειτουργία είναι πλαισιωμένη).
4. Αδειάστε το δοχείο παγοκύβων και καθαρίστε το. Επανατοποθετήστε το δοχείο. Προσέξτε να κουμπώσει το δοχείο παγοκύβων επάνω στο επίθεμα.

Για την εκ νέου θέση σε λειτουργία:

1. Πατήστε το πλήκτρο ορτίον τόσες φορές, μέχρι να σημειωθεί με ένα βέλος η λειτουργία [IWD off].
2. Για την απενεργοποίηση πατήστε το πλήκτρο ρύθμισης "-" (η λειτουργία δεν είναι πλέον πλαισιωμένη).

Φίλτρο νερού

Προειδοποίηση

Μη χρησιμοποιείτε τη συσκευή σε μέρη, όπου η ποιότητα του νερού δεν είναι καλή ή δεν είναι επαρκώς γνωστή, χωρίς την κατάλληλη απολύμανση πριν και μετά το φιλτράρισμα.

Φύσιγγα φίλτρου για το φίλτρο σωματιδίων μπορείτε να προμηθευτείτε μέσω της υπηρεσίας τεχνικής εξυπηρέτησης πελατών ή από κάποιο ειδικό κατάστημα των προϊόντων.

Προσοχή

- Μετά την τοποθέτηση καινούργιου φίλτρου πετάτε πάντοτε τον πάγο που παράγεται κατά τις 24 πρώτες ώρες μετά την ενεργοποίηση του παρασκευαστή πάγου.
- Αν ο πάγος δεν χρησιμοποιήθηκε για μεγάλο διάστημα, πετάξτε όλα τα παγάκια από το δοχείο όπως και τον πάγο που παράγεται τις επόμενες 24 ώρες.
- Αν η συσκευή και ο πάγος δεν χρησιμοποιήθηκε ενεργά για περισσότερες εβδομάδες ή μήνες ή τα παγάκια έχουν δυσάρεστη γεύση ή οσμή, τότε αλλάξτε το φίλτρο νερού.
- Τυχών εγκλωβισμένος αέρας στο σύστημα μπορεί να προξενήσει έξοδο νερού και τον εκτοπισμό της φύσιγγας του φίλτρου. Προσοχή κατά την αφαίρεση.
- Το φίλτρο πρέπει να αλλάζεται τουλάχιστον κάθε 6 μήνες.

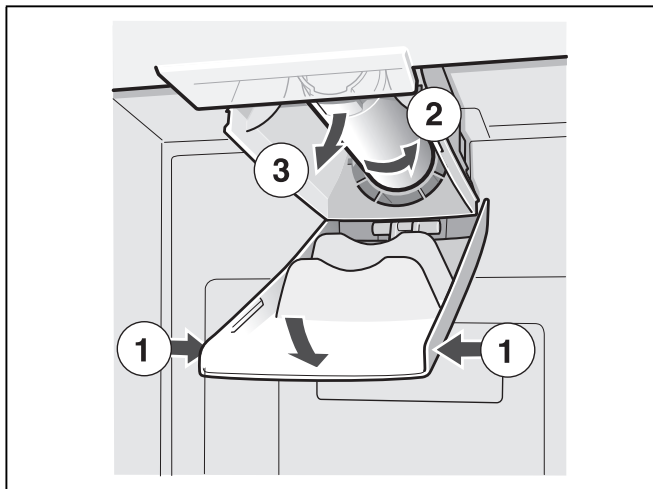
Σημαντικές υποδείξεις για το φίλτρο νερού

- Το σύστημα νερού βρίσκεται μετά τη χρήση υπό ελαφρά πίεση. Προσοχή κατά την αφαίρεση του φίλτρου.
- Αν η συσκευή δεν χρησιμοποιήθηκε για περισσότερο χρόνο ή το νερό έχει άσχημη γεύση ή μυρωδιά, πλύντε το σύστημα νερού. Για τον σκοπό αυτό πάρτε για κάμποσα λεπτά νερό από την παροχή νερού. Αν η άσχημη γεύση ή η μυρωδιά παραμένουν, αλλάξτε το φίλτρο.

Αλλαγή της φύσιγγας του φίλτρου

Μετά την πάροδο 6 μηνών θα γίνει προτροπή μέσω της ένδειξης [filter change] να αλλάξετε τη φύσιγγα του φίλτρου (βλ. "Ειδικές λειτουργίες").

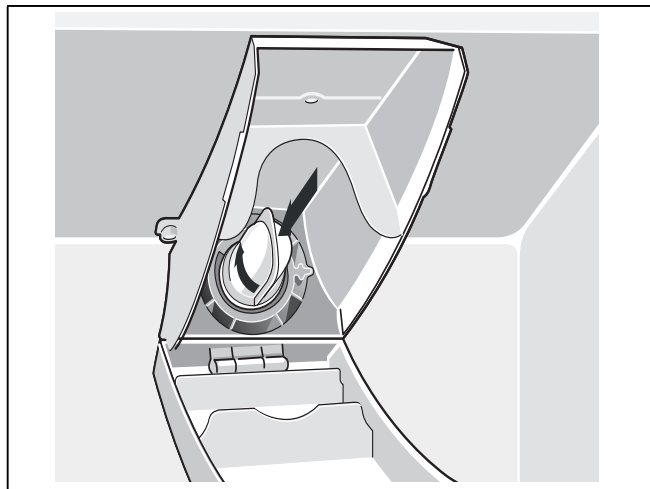
Αφαιρέστε τη φύσιγγα του φίλτρου ως εξής:



- Τοποθετήστε τη νέα φύσιγγα φίλτρου.
- Πάρτε μερικά λίτρα νερό από την παροχή νερού. Έτσι απομακρύνεται ο αέρας από το σύστημα νερού.
- Χύστε το νερό από την παλιά φύσιγγα φίλτρου. Η φύσιγγα φίλτρου μπορεί να αποσυρθεί με τα οικιακά απορρίμματα.

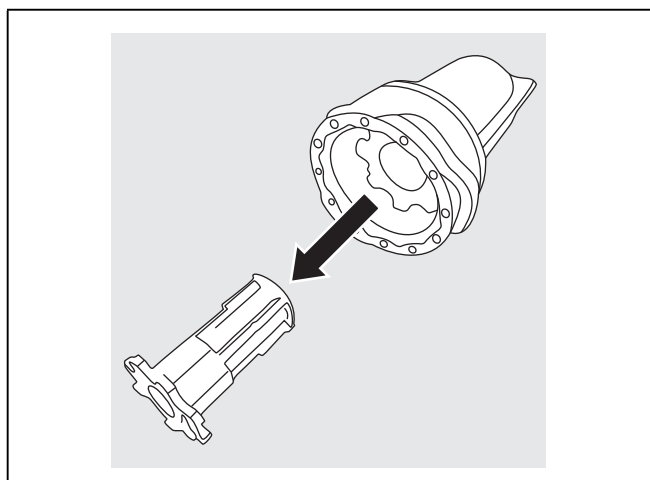
Χρήση του πώματος

Η λήψη πάγου και νερού μπορεί να χρησιμοποιηθεί επίσης και χωρίς φίλτρο νερού. Σε αυτή την περίπτωση τοποθετήστε το πώμα.



Υπόδειξη

Το πώμα και η σήτα φίλτρου, που βρίσκεται μέσα σ' αυτό, πρέπει να ξεπλένονται σε τακτικά χρονικά διαστήματα κάτω από τρεχούμενο νερό.



Φυλλάδιο στοιχείων για τα τεχνικά χαρακτηριστικά και την απόδοση

Για φίλτρο-μοντέλο: 9000 225 170

Υπό χρήση της εφεδρικής φύσιγγας 9000 077104

Το μοντέλο ελέγχθηκε από την NSF International για τα ANSI/NSF στάνταρ 42 & 53 και πιστοποιήθηκε για τη μείωση των ακόλουθως αναφερομένων ουσιών.

Ουσία	Μέσος όρος στην παροχή νερού	Συγκέντρωση παροχής νερού	Συγκέντρωση εξερχόμενου νερού	Μέση μείωση επί τοις %	Μέγ. επιτρεπτή συγκέντρωση στο εξερχόμενο νερό	Μέγ. εξερχόμενο νερό	Ελάχ. μείωση επί τοις %	Δοκιμή NSF
Κύστες *	166.500	τουλάχισ. 50.000/l	1	99,99	99,95	1	99,99	511077-03
Θολότητα	10,7	11 x 1 NTU	0,3 l	97,10	0,5 NTU	0,49	95,42	511078-03
Σωματίδια Κατηγορία 1 μέγεθος σωματιδίων > 0,5 έως <1 μm	5.700.000	τουλάχισ. 10.000 σωματίδια/ml	30.583	99,52	> 85%	69.000	98,9	511079-03
Γεύση και οσμή χλωρίου	1,9	2,0 mg/l +/- 10%	0,05	97,3	> 50%	0,06	96,84	511081-03

* Στη βάση χρήσης ωοκύστεων κρυπτοσποριδίου parvum.

Οδηγίες εφαρμογής/Παράμετροι τροφοδοσίας νερού:

Πίεση νερού	207-827 kPa
Θερμοκρασία νερού*	0,6 °C-38 °C
Ταχύτητα ροής	2,83 l/λεπτό

- Το σύστημα πρέπει να εγκατασταθεί και να λειτουργήσει σύμφωνα με τις οδηγίες που συνιστώνται από τον κατασκευαστή.
- Το φίλτρο πρέπει να αλλάζεται κάθε 6-9 μήνες.
- Ξεπλύνετε το νέο φίλτρο επί 5 λεπτά.
- Περαιτέρω λεπτομέρειες θα βρείτε στην κάρτα εγγύησης.

Το προϊόν αυτό δεν θα πρέπει να χρησιμοποιηθεί, όταν το νερό είναι μικροβιολογικά βλαβερό ή όταν η ποσότητά του δεν είναι γνωστή, χωρίς κατάλληλη απολύμανση πριν ή μετά τη σύνδεση στο σύστημα. Σύστημα που έχει πιστοποιηθεί για μείωση κύστεων επιτρέπεται να χρησιμοποιηθεί για απολυμασμένο νερό, το οποίο περιέχει ανάλογα με τις περιστάσεις φιλτραριζόμενες κύστες.

Η συγκέντρωση των αναφερομένων στο νερό διαλυμένων ουσιών, οι οποίες εισέρχονται στο σύστημα μειώθηκε σε μία τιμή κάτω ή ίση με την επιτρεπτή οριακή τιμή βάσει ANSI/NSF 42 και 53 για το από τη συσκευή εξερχόμενο νερό.

Υπόδειξη

Παρόλο που οι δοκιμές εκτελέστηκαν υπό στάνταρ εργαστηριακές συνθήκες, μπορεί η πραγματική απόδοση να αποκλίνει από αυτές.



Το σύστημα ελέγχθηκε και πιστοποιήθηκε στο μοντέλο 9000 225 170 της NSF International σε σχέση με το ANSI/NSF στάνταρ 53 για τη μείωση κύστεων και θολότητας, καθώς και σε σχέση με το ANSI/NSF στάνταρ 42 για τη μείωση της γεύσης και οσμής χλωρίου.

Ονομαστική κατηγορία σωματιδίων: I

Ονομαστική διάρκεια χρήσης: 2.800 λίτρα

Για ολόκληρο το σύστημα (εκτός από τη φύσιγγα μιας χρήσης) παρέχεται εγγύηση ενός έτους. Σχετικά με τις φύσιγγες μιας χρήσης παρέχεται εγγύηση μόνο για σφάλματα υλικού και επεξεργασίας. Δεν είναι δυνατή η παροχή εγγύησης δια τη φύσιγγα μιας χρήσης, διότι η διάρκεια λειτουργίας της εξαρτάται από τα κατά τόπο δεδομένα του νερού ύδρευσης.

Περαιτέρω πληροφορίες για τις τιμές των ανταλλακτικών θα βρείτε στο κατάστημα, απ' όπου αγοράσατε τη συσκευή σας ή στον τοπικό αντιπρόσωπο.

Κατασκευάστηκε από:

3 M Material Technology (Guangzhou) Ltd.
9 Nanxiang Er road, Science City,
Guangzhou, 510663, P.R. China

Εξοπλισμός του χώρου κατάψυξης

(όχι σε όλα τα μοντέλα)

Ημερολόγιο κατάψυξης

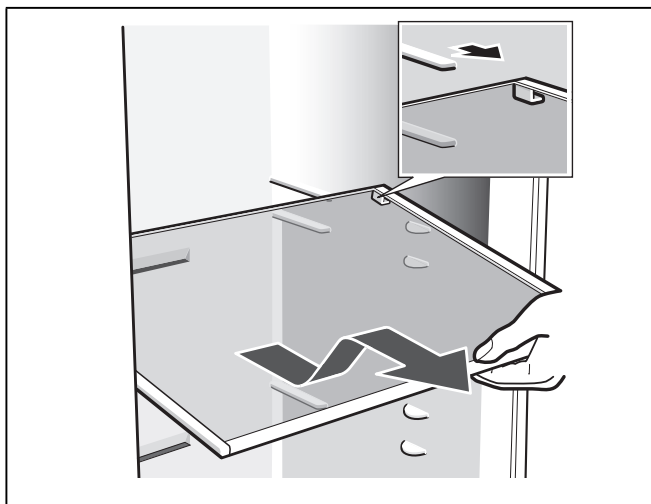


Για να αποφεύγονται απώλειες στην ποιότητα των κατεψυγμένων τροφίμων, μην υπερβαίνετε τη διάρκεια αποθήκευσης. Η διάρκεια αποθήκευσης εξαρτάται από το είδος των κατεψυγμένων τροφίμων. Οι αριθμοί στα σύμβολα δίνουν την επιτρεπτή διάρκεια αποθήκευσης σε μήνες για τα κατεψυγμένα τρόφιμα. Στα συνήθη κατεψυγμένα προϊόντα του εμπορίου προσέχετε την ημερομηνία παρασκευής ή την ημερομηνία λήξης.

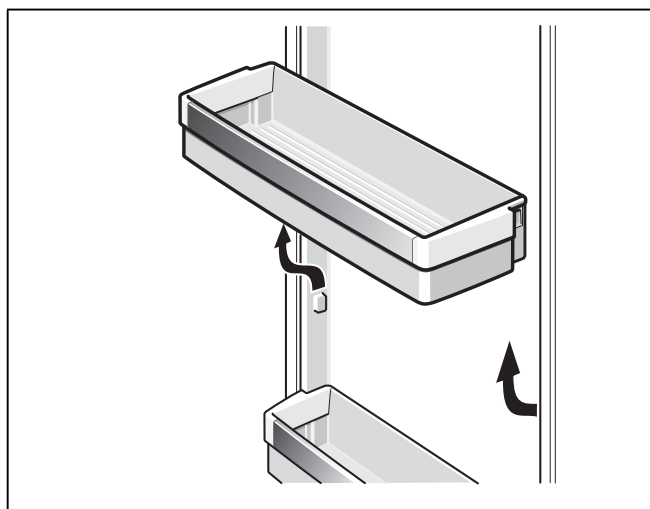
Μεταβλητή διαμόρφωση του εσωτερικού χώρου

Αν χρειάζεται, μπορείτε να αλλάξετε τη θέση των ραφιών του εσωτερικού χώρου και των ραφιών της πόρτας.

- Τραβήξτε το ράφι προς τα εμπρός κατεβάστε το βάλτε το με πλευρική στροφή.



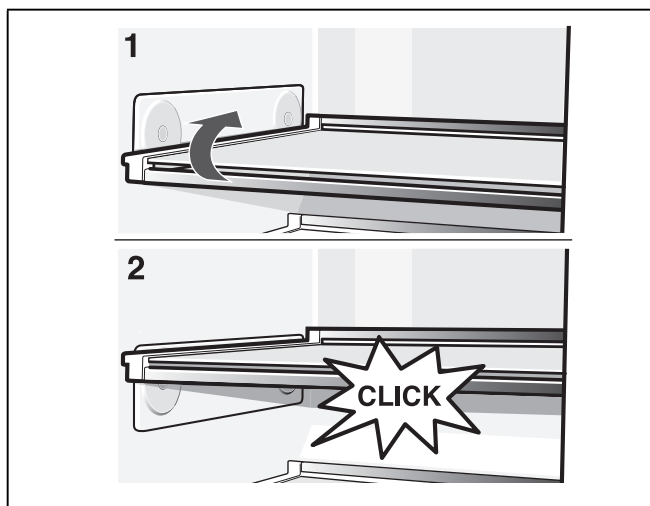
- Ανασηκώστε το ράφι της πόρτας και αφαιρέστε το.



Ειδικός εξοπλισμός

(όχι σε όλα τα μοντέλα)

Ρυθμιζόμενο γυάλινο ράφι "easy Lift"



Το ράφι μπορεί να ρυθμιστεί στο ύψος χωρίς να αφαιρεθεί. Πάρτε τα τρόφιμα προηγουμένως από το ράφι.

Το μέγ. φορτίο του ραφιού: 3 kg

Σβήσιμο και μακροχρόνια θέση της συσκευής εκτός λειτουργίας

Θέση της συσκευής εκτός λειτουργίας

Βγάzte το φιν από την πρίζα ή κατεβάστε την ασφάλεια.

Το ψυκτικό μηχανήμα απενεργοποιείται.

Μακροχρόνια θέση της συσκευής εκτός λειτουργίας

Όταν δεν πρόκειται να χρησιμοποιήσετε για μεγάλο χρονικό διάστημα τη συσκευή:

1. Διακόψτε την παροχή νερού προς τη συσκευή οπωσδήποτε μερικές ώρες πριν τη θέση εκτός λειτουργίας.
2. Αφαιρέστε όλα τα τρόφιμα από τη συσκευή.
3. Βγάzte το φιν από την πρίζα ή κατεβάστε την ασφάλεια.
4. Αδειάστε το δοχείο παγοκύβων και καθαρίστε το (βλ. Καθαρισμός της συσκευής).
5. Καθαρίστε το εσωτερικό της συσκευής (βλ. Καθαρισμός της συσκευής).
6. Αφήστε τις πόρτες της συσκευής ανοιχτές, για να αποφευχθεί ο σχηματισμός μυρωδιάς.

Απόψυξη

Χώρος κατάψυξης

Χάρη στο υπεραυτόματο σύστημα NoFrost ο χώρος κατάψυξης παραμένει χωρίς πάγο. Απόψυξη δεν είναι πλέον απαραίτητη.

Χώρος συντήρησης

Η απόψυξη εκτελείται αυτόματα.

Το νερό απόψυξης τρέχει μέσω της υδρορροής μέσα σε ένα δοχείο εξάτμισης στην οπίσθια μεριά της συσκευής.

Καθαρισμός της συσκευής

⚠ Προειδοποίηση

Μην καθαρίζετε ποτέ τη συσκευή με ατμοκαθαριστές!

⚠ Προσοχή

Μη χρησιμοποιήσετε διαλυτικά περιέχοντα οξέα ούτε μέσα καθαρισμού που περιέχουν άμμο ή οξέα.

⚠ Προσοχή

Μη χρησιμοποιείτε διαβρωτικά σφουγγάρια ή σφουγγάρια που δημιουργούν αμυχές. Στις μεταλλικές επιφάνειες θα μπορούσε να προκληθεί διάβρωση.

⚠ Προσοχή

Μην πλένετε ποτέ ράφια και δοχεία της συσκευής στο πλυντήριο πιάτων. Τα μέρη αυτά είναι δυνατόν να παραμορφωθούν!

Ακολουθήστε την εξής διαδικασία:

1. Βγάλτε το φιν από την πρίζα ή απενεργοποιήστε την ασφάλεια.
2. Αφαιρέστε τα κατεψυγμένα τρόφιμα και αποθηκεύστε τα σε δροσερό μέρος.
3. Περιμένετε, μέχρι να λειώσει το στρώμα πάχνης.
4. Καθαρίστε τη συσκευή με ένα μαλακό πανί, χλιαρό νερό και λίγο απορρυπαντικό πλυσίματος πιάτων με ουδέτερο pH. Το νερό πλύσης δεν επιτρέπεται να περάσει στο φωτισμό.
5. Σκουπίστε την τσιμούχα της πόρτας με πανί βρεγμένο μόνο με καθαρό νερό και τρίψτε την μετά καλά με στεγνό πανί.
6. Μετά τον καθαρισμό: Ξανασυνδέστε τη συσκευή.
7. Επανατοποθετήστε τα κατεψυγμένα τρόφιμα.

Εξοπλισμός

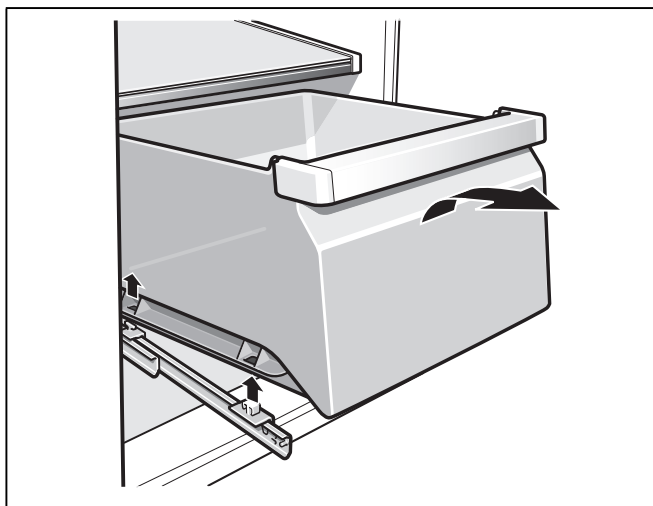
Για τον καθαρισμό αφαιρέστε όλα τα μεταβλητά μέρη της συσκευής (βλ. Μεταβλητή διαμόρφωση του εσωτερικού χώρου).

Υπόδειξη

Για την αφαίρεση και τον καθαρισμό των δοχείων, ανοίγετε πλήρως τις πόρτες πέραν των 90°.

Αφαίρεση του δοχείου

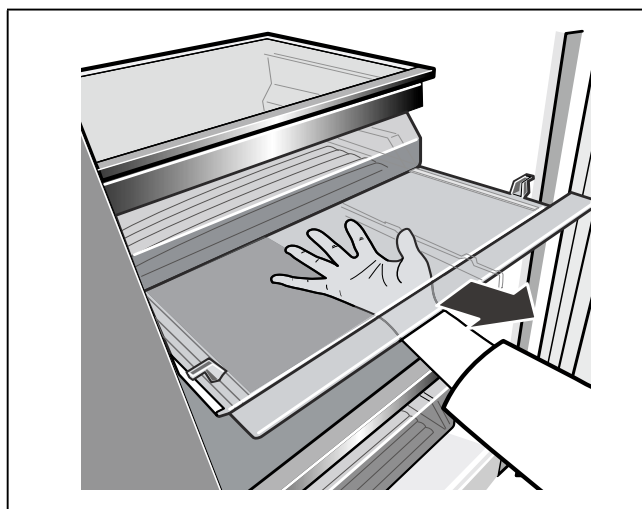
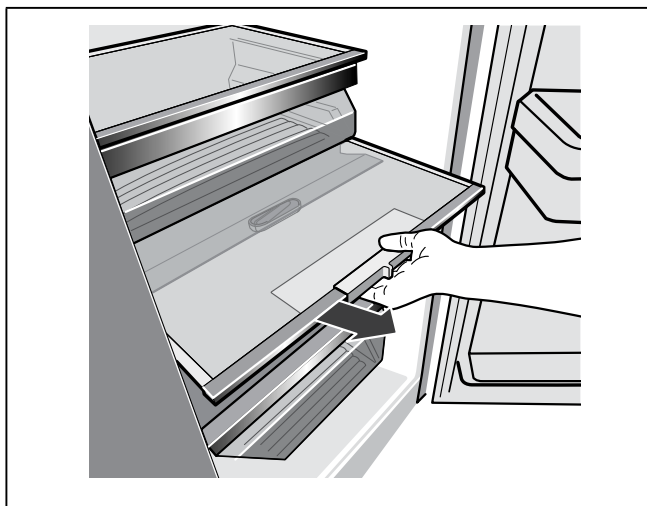
Τραβήξτε το δοχείο μέχρι το τέρμα προς τα έξω, λύστε το από τη συγκράτηση με ανασήκωμα και αφαιρέστε το.



Για την τοποθέτηση βάλτε το δοχείο επάνω στις συρταρωτές ράγες και ωθήστε το προς τα μέσα. Το δοχείο κουμπώνει με πίεση προς τα κάτω.

Αφαίρεση του δοχείου λαχανικών μαζί με το ρυθμιστή υγρασίας

1. Τραβήξτε το δοχείο λαχανικών προς τα έξω.
2. Αφαιρέστε το γυάλινο ράφι.
3. Αφαιρέστε το κάλυμμα υγρασίας.



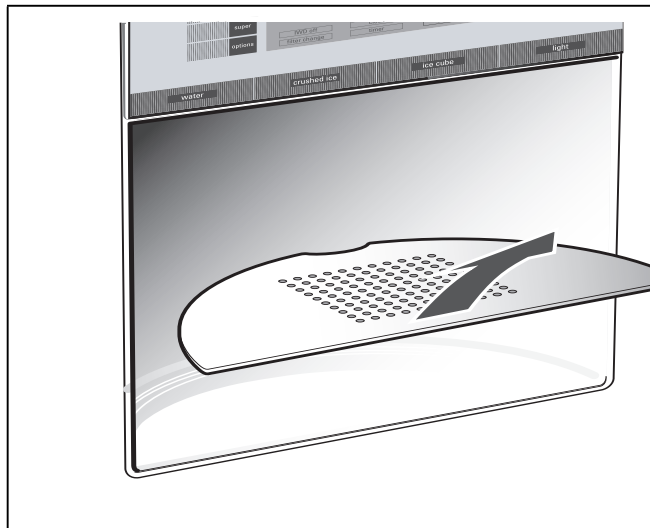
Τοποθέτηση του δοχείου λαχανικών μαζί με το ρυθμιστή υγρασίας

1. Τοποθετήστε πρώτα το κάλυμμα υγρασίας.
2. Τοποθετήστε το γυάλινο ράφι.
3. Σπρώξτε μέσα στο δοχείο λαχανικών.

Καθαρισμός του δοχείου περισυλλογής νερού

Το χυμένο νερό συλλέγεται στο δοχείο συλλογής νερού.

Για το άδειασμα και τον καθαρισμό αφαιρέστε το φίλτρο. Σκουπίστε το δοχείο περισυλλογής νερού με σφουγγάρι ή απορροφητικό πανί.



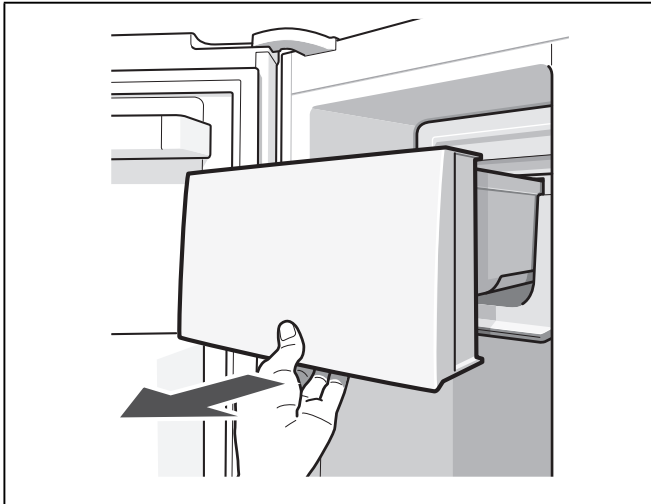
Καθαρισμός του δοχείου παγοκύβων

Αν δεν πήρατε παγάκια για κάμποσο διάστημα, τότε τα ήδη παρασκευασμένα παγάκια συρρικνώνονται, έχουν γεύση στάσιμου νερού και κολλάνε μεταξύ τους.

Τραβήξτε το δοχείο προς τα έξω, αδειάστε το και καθαρίστε το με χλιαρό νερό.

⚠ Προσοχή

Το γεμάτο δοχείο παγοκύβων είναι βαρύ!



Μετά τον καθαρισμό τρίψτε καλά το δοχείο και τον κοχλία μεταφοράς να στεγνώσουν, ώστε να μην μπορούν να κολλήσουν τα καινούργια παγάκια.

Τοποθέτηση του δοχείου παγοκύβων

Ωθήστε το δοχείο παγοκύβων πάνω στα επιθέματα τελείως προς τα πίσω, μέχρι να κουμπώσει. Η παραγωγή παγοκύβων συνεχίζεται.

Υπόδειξη

Σε περίπτωση που δεν μπορεί να ωθηθεί το δοχείο μέχρι το τέρμα προς τα πίσω, γυρίστε λίγο τον κοχλία μεταφοράς στο δοχείο ή αφαιρέστε τα κολλημένα παγάκια από την περιοχή τοποθέτησης.

Κάμερα

Οι φακοί των καμερών είναι επικαλυμμένοι με μια υδρόφοβη μεμβράνη.

Για τον καθαρισμό χρησιμοποιήστε ένα πανί μικροϊνών.

Σε περίπτωση ζημιάς αντικαταστήστε τη μεμβράνη.

Φωτισμός (LED)

Η συσκευή σας είναι εξοπλισμένη με φωτισμό LED.

Επισκευές αυτού του είδους φωτισμού επιτρέπεται να εκτελούνται μόνον από την υπηρεσία τεχνικής εξυπηρέτησης πελατών ή από εξουσιοδοτημένο ειδικά καταρτισμένο προσωπικό.

Έτσι μπορείτε να εξοικονομήσετε ενέργεια

- Τοποθετήστε τη συσκευή σε στεγνό, αεριζόμενο χώρο! Η συσκευή δεν πρέπει να βρίσκεται εκτεθειμένη στην άμεση ηλιακή ακτινοβολία ούτε κοντά σε πηγή θερμότητας (π.χ. καλοριφέρ, ηλεκτρική κουζίνα).
Χρησιμοποιήστε ενδεχομένως μονωτική πλάκα.
- Μην καλύπτετε τα ανοίγματα αερισμού και εξαερισμού της συσκευής.
- Αφήνετε τα ζεστά τρόφιμα και ποτά να κρυώσουν πρώτα και μετά τα βάζετε μέσα στη συσκευή.
- Τοποθετείτε τα κατεψυγμένα τρόφιμα για ξεπάγωμα μέσα στον χώρο συντήρησης και εκμεταλλευτείτε έτσι το ψύχος τους για την ψύξη τροφίμων.
- Ανοίγετε την συσκευή όσο το δυνατόν για μικρότερο χρονικό διάστημα.
- Προσέξτε να είναι πάντοτε κλειστή η πόρτα του χώρου κατάψυξης.
- Αν υπάρχουν:
Τοποθετήστε το τεμάχιο διατήρησης απόστασης από τον τοίχο, ώστε να πετύχετε την αναφερόμενη απορροφούμενη ενέργεια της συσκευής (βλ. Εγκατάσταση της συσκευής, Αερισμός). Η μειωμένη απόσταση από τον τοίχο δεν περιορίζει τη λειτουργία της συσκευής. Η απορρόφηση ενέργειας μπορεί να αυξηθεί ελάχιστα στην περίπτωση αυτή.
- Η διάταξη των μερών του εξοπλισμού δεν επηρεάζουν καθόλου την απορρόφηση ενέργειας της συσκευής.

Θόρυβοι λειτουργίας

Συνηθισμένοι θόρυβοι λειτουργίας

Χαμηλός θόρυβος

Οι κινητήρες λειτουργούν (π.χ. ψυκτικά συγκροτήματα, ανεμιστήρας).

Θόρυβος αναβρασμού, γουργουρίσματος ή βουΐσμα

Ρέει ψυκτικό μέσο μέσα στους σωλήνες ή νερό μέσα στον παρασκευαστή πάγου.

Βραχύς μεταλλικός ήχος

Ο κινητήρας, οι διακόπτες ή οι μαγνητικές βαλβίδες ενεργοποιούνται/απενεργοποιούνται.

Κλικ στις κάμερες

Τερματισμός της λειτουργίας ετοιμότητας και βαθμονόμηση των καμερών. Δεν πραγματοποιείται καμία μεταφορά δεδομένων.

Θόρυβος πτώσης

Τα έτοιμα παγάκια πέφτουν από τον παρασκευαστή πάγου μέσα στο δοχείο παγοκύβων.

Αποφυγή θορύβων

Η συσκευή δεν βρίσκεται σε επίπεδη θέση

Παρακαλείσθε να ευθυγραμμίσετε τη συσκευή με τη βοήθεια αλφαδιού. Χρησιμοποιήστε γι' αυτό τα βιδωτά πόδια ή τοποθετήστε κάτι από κάτω.

Η συσκευή ακουμπάει κάπου

Παρακαλείσθε να απομακρύνετε τη συσκευή από τα έπιπλα ή τις άλλες συσκευές που ακουμπάει.

Ταλαντευόμενα ή μαγκωμένα δοχεία ή ράφια

Παρακαλείσθε να ελέγξετε όλα τα αφαιρούμενα μέρη της συσκευής και ενδεχομένως να τα τοποθετήσετε εκ νέου.

Φιάλες ή δοχεία εφάπτονται μεταξύ τους

Παρακαλείσθε να μετατοπίσετε λίγο τις φιάλες ή τα δοχεία, ούτως ώστε να μην αλληλεφάπτονται.

Πώς θα διορθώσετε μόνες/-οι σας μικροβλάβες

Προτού καλέσετε την υπηρεσία τεχνικής εξυπηρέτησης πελατών:

Εξετάστε, μήπως μπορείτε βάσει των ακολούθων υποδείξεων να διορθώσετε οι ίδιες/-οι τη βλάβη.

Εκτελέστε έναν αυτοέλεγχο της συσκευής (βλ. "Αυτοέλεγχος συσκευής").

Σε περιπτώσεις ζήτησης συμβουλής από την υπηρεσία τεχνικής εξυπηρέτησης πελατών, πρέπει να αναλάβετε εσείς τα έξοδα – ακόμη και κατά τη διάρκεια ισχύος της παροχής δωρεάν εγγύησης!

Βλάβη	Πιθανή αιτία	Αντιμέτωπιση
Η θερμοκρασία αποκλίνει ισχυρά από τη ρύθμιση.		Σε μερικές περιπτώσεις αρκεί να θέσετε τη συσκευή για 5 λεπτά εκτός λειτουργίας. Αν η θερμοκρασία είναι πολύ υψηλή, ελέγξτε μετά από λίγες ώρες, αν έχει γίνει προσέγγιση θερμοκρασίας. Αν η θερμοκρασία είναι πολύ χαμηλή, ελέγξτε την επόμενη μέρα τη θερμοκρασία ξανά.
Καμιά ένδειξη δεν είναι αναμμένη.	Διακοπή ρεύματος, η ασφάλεια έχει πέσει ή έχει καεί, το φως δεν βρίσκεται σωστά μέσα στην πρίζα.	Συνδέστε το φως στην πρίζα. Εξετάστε αν υπάρχει ρεύμα, ελέγξτε τις ασφάλειες.
Η ένδειξη δείχνει "E..".	Το ηλεκτρονικό σύστημα αναγνώρισε κάποιο σφάλμα.	Καλέστε την υπηρεσία τεχνικής εξυπηρέτησης πελατών.
Το προειδοποιητικό ηχητικό σήμα ηχεί, η ένδειξη θερμοκρασίας του χώρου κατάψυξης αναβοσβήνει. Στον χώρο κατάψυξης επικρατεί πολύ υψηλή θερμοκρασία! Κίνδυνος για τα κατεψυγμένα τρόφιμα!	Η πόρτα του χώρου κατάψυξης είναι ανοιχτή. Τα ανοίγματα αερισμού και εξαερισμού είναι καλυμμένα.	Για την απενεργοποίηση του προειδοποιητικού ηχητικού σήματος πατήστε το πλήκτρο alarm/lock. Το αναβόσβημα της ένδειξης σταματά. Στην ένδειξη θερμοκρασίας εμφανίζεται για 10 δευτερόλεπτα η υψηλότερη θερμοκρασία που επικράτησε στο χώρο κατάψυξης. Κλείστε την πόρτα. Απομακρύνετε τα εμπόδια.
Ο φωτισμός δε λειτουργεί.	Ο φωτισμός είναι χαλασμένος.	(βλ. "Φωτισμός")
Η συσκευή δεν έχει ψυκτική απόδοση.	Διακοπή ρεύματος. Η ασφάλεια είναι απενεργοποιημένη.	Εξετάστε αν υπάρχει ρεύμα, ελέγξτε τις ασφάλειες. Ελέγξτε την ασφάλεια.
Ο φωτισμός δε λειτουργεί. Η ένδειξη δεν ανάβει.	Το φως δεν βρίσκεται καλά μέσα στην πρίζα.	Ελέγξτε αν το φως βρίσκεται σωστά μέσα στην πρίζα.
Το ψυκτικό μηχάνημα τίθεται όλο και πιο συχνά και για περισσότερο χρόνο σε λειτουργία.	Συχνό άνοιγμα της συσκευής. Τα ανοίγματα αερισμού και εξαερισμού είναι καλυμμένα. Καταψύχθηκαν μεμιάς μεγαλύτερες ποσότητες νωπών τροφίμων.	Μην ανοίγετε άσκοπα τη συσκευή. Απομακρύνετε τα εμπόδια. Μην υπερβαίνετε τη μέγιστη απόδοση κατάψυξης.
Οι κάμερες δεν φωτογραφίζουν.	Οι κάμερες δεν είναι ενεργοποιημένες στο Home Connect.	Ενεργοποιήστε τις κάμερες.
Οι φωτογραφίες είναι θολές.	Η πόρτα έκλεισε πολύ γρήγορα. Η αντιθαμβωτική μεμβράνη είναι κατεστραμμένη.	Κλείστε την πόρτα πιο αργά. Αντικαταστήστε την αντιθαμβωτική μεμβράνη.
Θαμπωμένοι φακοί καμερών.	Η αντιθαμβωτική μεμβράνη είναι κατεστραμμένη.	Αντικαταστήστε την αντιθαμβωτική μεμβράνη.

Λήψη νερού και πάγου

Βλάβη	Πιθανή αιτία	Αντιμετώπιση
Παρά τη μακρά διάρκεια λειτουργίας δεν λαμβάνονται παγάκια.	Η βρύση είναι κλειστή.	Ανοίξτε τη βρύση.
	Έχει διακοπεί η τροφοδοσία με νερό. Η πίεση του νερού είναι πολύ χαμηλή.	Απευθυνθείτε στον ειδικό τεχνικό εγκατάστασης.
	Η λήψη πάγου και νερού είναι απενεργοποιημένη. Στο πεδίο ενδείξεων ανάβει η ένδειξη "IWD off"	Ενεργοποιήστε τη λήψη πάγου και νερού (βλ. "Ειδικές λειτουργίες", παράγραφος "Απενεργοποίηση [IWD off]").
Στον χώρο κατάψυξης επικρατεί πολύ υψηλή θερμοκρασία.	Στον χώρο κατάψυξης επικρατεί πολύ υψηλή θερμοκρασία.	Ρυθμίστε χαμηλότερη θερμοκρασία στον χώρο κατάψυξης (βλ. "Ρύθμιση θερμοκρασίας").
	Τα παγάκια είναι κολλημένα μεταξύ τους.	Αφαιρέστε το δοχείο παγοκύβων και αδειάστε το.
	Τα παγάκια έχουν μαγκώσει στην έξοδο του δοχείου παγοκύβων ή στον θρυμματιστή πάγου.	Αφαιρέστε το δοχείο παγοκύβων και γυρίστε τον κοχλία μεταφοράς με το χέρι. Απομακρύνετε ενδεχομένως μαγκωμένα κομμάτια πάγου με ένα ξυλάκι.
Τα παγάκια είναι βρεγμένα. Τα παγάκια μισοξεπάγωσαν.	Τα παγάκια είναι βρεγμένα.	Αφαιρέστε το δοχείο παγοκύβων, αδειάστε το και σκουπίστε το να στεγνώσει.
	Τα παγάκια μισοξεπάγωσαν.	Αφαιρέστε το δοχείο παγοκύβων, αδειάστε το και σκουπίστε το να στεγνώσει.
	Η πόρτα του χώρου κατάψυξης είναι ανοιχτή.	Κλείστε την πόρτα.
Η λήψη νερού δε λειτουργεί.	Διακοπή ρεύματος.	Εξετάστε αν υπάρχει ρεύμα.
	Η βρύση είναι κλειστή.	Ανοίξτε τη βρύση.
	Έχει διακοπεί η τροφοδοσία με νερό. Η πίεση του νερού είναι πολύ χαμηλή.	Απευθυνθείτε στον ειδικό τεχνικό εγκατάστασης.
Ο παρασκευαστής παγοκύβων δεν παρασκευάζει αρκετό πάγο ή ο πάγος είναι παραμορφωμένος.	Η συσκευή ή ο παρασκευαστής παγοκύβων τέθηκε πριν από λίγο σε λειτουργία.	Διαρκεί περ. 24 ώρες, μέχρι να ξεκινήσει η παραγωγή πάγου.
	Ελήφθηκε μεγάλη ποσότητα πάγου.	Διαρκεί περ. 24 ώρες, μέχρι να ξαναγεμίσει το δοχείο παγοκύβων.
	Χαμηλή πίεση νερού.	Συνδέστε τη συσκευή μόνο στην προδιαγεγραμμένη πίεση νερού (βλ. Σύνδεση συσκευής, παράγραφος Σύνδεση νερού).
	Το φίλτρο νερού είναι βουλωμένο ή κορεσμένο.	Αλλαγή φίλτρου νερού.
	Η θερμοκρασία στον χώρο κατάψυξης είναι πολύ υψηλή.	Ρυθμίστε τη θερμοκρασία στον χώρο κατάψυξης σε κάπως χαμηλότερη τιμή.
Θόρυβοι κελαρίσματος, γουργουρίσματος στον αγωγό νερού.	Η παροχή νερού έχει διακοπεί ή ο αγωγός νερού είναι φραγμένος.	<ol style="list-style-type: none"> 1. Ελέγξτε την παροχή νερού. 2. Ελέγξτε, μήπως είναι φραγμένος ο αγωγός νερού. 3. Σε μερικές περιπτώσεις αρκεί, να απενεργοποιηθεί για λίγο η παροχή πάγου και νερού (βλέπε στο κεφάλαιο Ειδικές λειτουργίες, ενότητα [IWD off]).

Αυτοέλεγχος συσκευής

Η συσκευή είναι εξοπλισμένη με ένα αυτόματο πρόγραμμα αυτοελέγχου, το οποίο δείχνει τις πηγές σφαλμάτων, τα οποία μπορούν να αντιμετωπιστούν μόνον από την υπηρεσία τεχνικής εξυπηρέτησης πελατών.

Εκκίνηση αυτοελέγχου της συσκευής

1. Θέτετε τη συσκευή εκτός λειτουργίας και περιμένετε 5 λεπτά.
2. Επαναθέτετε τη συσκευή σε λειτουργία.
3. Πατήστε ταυτόχρονα τα πλήκτρα option και select επί 5 δευτερόλεπτα.

Το πρόγραμμα αυτοδοκιμής ξεκινά. Αν στο πεδίο ενδείξεων εμφανίζεται η ένδειξη "E..", τότε πρόκειται για κάποιο σφάλμα. Σε περίπτωση τέτοιας ένδειξης σφάλματος επικοινωνήστε με την υπηρεσία τεχνικής εξυπηρέτησης πελατών.

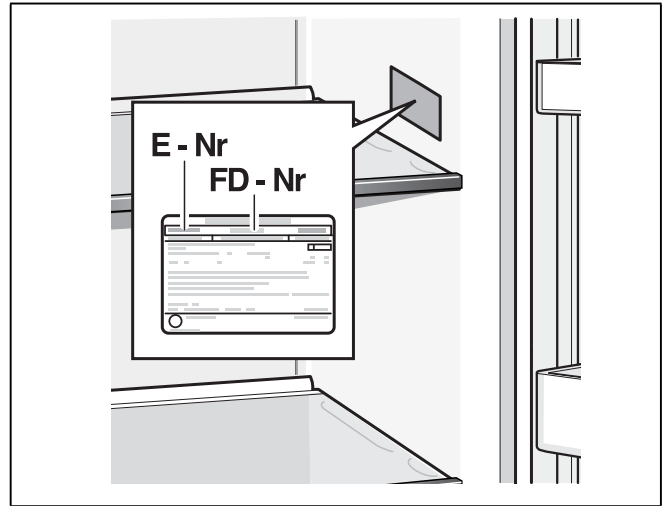
Λήξη του αυτοελέγχου της συσκευής

Πατήστε ταυτόχρονα τα πλήκτρα option και select επί 5 δευτερόλεπτα.

Υπηρεσία τεχνικής εξυπηρέτησης πελατών

Την Υπηρεσία τεχνικής εξυπηρέτησης πελατών στην περιοχή σας θα την βρείτε στον τηλεφωνικό κατάλογο ή στον πίνακα με τις Υπηρεσίες τεχνικής εξυπηρέτησης των πελατών μας. Παρακαλείσθε να δίνετε πάντοτε στην Υπηρεσία τεχνικής εξυπηρέτησης πελατών τον αριθμό προϊόντος (E-Nr.) και τον αριθμό κατασκευής (FD-Nr.).

Αυτά τα στοιχεία θα τα βρείτε στην πινακίδα τύπου.



Παρακαλείσθε να βοηθήσετε στην αποφυγή ασκόπων μετακινήσεων των τεχνικών, δίνοντας τους αριθμούς προϊόντος και κατασκευής. Έτσι εξοικονομούνται τα επιπλέον έξοδα που προκύπτουν από αυτές.

Εντολή επισκευής και συμβουλές σε περίπτωση βλάβης

Τα στοιχεία επικοινωνίας όλων των χωρών θα τα βρείτε στον πίνακα Υπηρεσίες τεχνικής εξυπηρέτησης πελατών που παραδίδεται μαζί.

GR 210 4277600

Αστική χρέωση

es Índice

Consejos y advertencias de seguridad	36
Consejos para la eliminación del embalaje y el desguace de los aparatos usados	38
Volumen de suministro (elementos incluidos en el equipo de serie)	38
Instalación del aparato	38
Cotas de instalación	39
Ángulo de apertura de las puertas	40
Nivelar el aparato	41
Conectar el aparato a la red eléctrica	41
Desmontar las puertas y los tiradores	42
Familiarizándose con la unidad	43
Conectar el aparato	45
Ajustar la magnitud de la temperatura	45
Ajustar la temperatura	45
Funciones especiales	46
Home Connect	47
Modo «Sabbat»	51
Función «alarm»	51
Capacidad útil	51
Compartimento de congelación	52
Capacidad máxima de congelación	52
Congelar alimentos frescos	52
Supercongelación	53
Descongelar los alimentos	53
Compartimento frigorífico	54
Superfrío	55
Dispensador de hielo y agua	56
Filtro de agua	57
Especificaciones técnicas y prestaciones	59
Equipamiento del compartimento de congelación	60
Posibilidad de variar la posición del equipo interior del frigorífico	60
Desconexión y paro del aparato	61
Al desescarchar el aparato	61
Limpieza del aparato	61
Iluminación interior (LED)	63
Consejos prácticos para ahorrar energía eléctrica	64
Ruidos de funcionamiento del aparato	64
Pequeñas averías de fácil solución	65
Autocomprobación del aparato	67
Servicio de Asistencia Técnica	67



⚠️ Consejos y advertencias de seguridad

Antes de emplear el aparato nuevo

¡Lea detenidamente las instrucciones de uso y de montaje de su aparato! En éstas se facilitan informaciones y consejos importantes relativos a su seguridad personal, así como a la instalación, el manejo y el cuidado correctos del mismo.

El fabricante no se responsabiliza en absoluto de eventuales daños y perjuicios que pudieran producirse en caso de incumplimiento por parte del usuario de los consejos y advertencias de seguridad que se facilitan en las presentes instrucciones. Guarde las instrucciones de uso y de montaje para ulteriores consultas o para un posible propietario posterior.

Seguridad técnica



Peligro de incendio

En los tubos del circuito de frío fluye una pequeña cantidad de líquido refrigerante (R600a) de elevada compatibilidad medioambiental pero inflamable. Este gas no daña la capa de ozono ni aumenta tampoco el efecto invernadero. Tenga presente que la salida a chorro del líquido refrigerante puede inflamarse o provocar lesiones en los ojos.

En caso de daños

- Mantener las fuentes de fuego o focos de ignición alejados del aparato.
- Ventilar el recinto durante varios minutos.
- Desconectar el aparato y extraer el cable de conexión de la red eléctrica.
- Avisar al Servicio de Asistencia Técnica Oficial de la marca.

Cuanto mayor cantidad de agente refrigerante contenga el aparato, mayores dimensiones tiene que tener el recinto en donde se vaya a colocar. En recintos demasiado pequeños pueden formarse mezclas inflamables de aire y gas en caso de producirse fugas en el circuito de frío del aparato.

Las dimensiones mínimas de la habitación o local en donde se encuentra instalado el aparato deberán ser 1 m³ por cada 8 gramos de agente refrigerante. La cantidad de agente refrigerante que incorpora su aparato figura en la placa de características, que se encuentra en el interior del mismo.

Al instalar el aparato en su emplazamiento definitivo, asegurarse de que el cable de conexión no quede aprisionado ni se dañe.

En caso de resultar dañado el cable de conexión del aparato y tener que sustituirlo, estos trabajos solo podrán ser ejecutados por el fabricante, el personal del Servicio de Asistencia Técnica o por un profesional con cualificación similar. Una instalación o reparación incorrecta puede poner al usuario en un riesgo considerable.

Las reparaciones que fuera necesario efectuar sólo podrán ser ejecutadas por electricistas, técnicos del Servicio de Asistencia Técnica Oficial de la marca o personas con una cualificación profesional similar.

Sólo podrán utilizarse piezas originales del fabricante. Sólo en el caso de utilizar piezas originales del fabricante, éste garantiza que cumplan las exigencias de seguridad planteadas.

No utilizar tomas de corriente múltiples, cables de prolongación ni adaptadores.



Peligro de incendio

Las tomas de corriente múltiples portátiles o las fuentes de alimentación portátiles pueden sobrecalentarse y provocar incendios.

No colocar tomas de corriente múltiples portátiles ni fuentes de alimentación portátiles detrás del aparato.

Al usar el aparato

- No usar dispositivos eléctricos en el interior del aparato (por ejemplo, calefactores, heladoras, etc.). Peligro de explosión
- ¡No utilizar ningún tipo de limpiadora de vapor para desescarchar o limpiar el aparato! El vapor caliente podría penetrar en el interior del aparato accediendo a los elementos conductores de corriente y provocar cortocircuitos. Peligro de descarga eléctrica
- Exceptuando las indicaciones del fabricante, no tomar ninguna medida adicional para acelerar la descongelación. Peligro de explosión
- No rasar el hielo o la escarcha con ayuda de objetos metálicos puntiagudos o cortantes. Los conductos del agente refrigerante del compartimento de congelación podrían resultar dañados. Tenga presente que la salida a chorro del agente refrigerante puede inflamarse o provocar lesiones en los ojos.
- No guardar productos combinados con agentes o gases propelentes (por ejemplo, espráis) ni materias explosivas en el aparato. Peligro de explosión
- No utilizar el zócalo, los cajones o las puertas del aparato como reposapiés.
- Antes de limpiar el aparato, extraer el enchufe de la toma de corriente o desactivar el fusible. No tirar del cable de conexión del aparato, sino asirlo siempre por el cuerpo del enchufe.
- Tenga presente que las bebidas con un alto grado de alcohol necesitan envases con cierre hermético, debiéndose colocar siempre en posición vertical.
- No permitir que las grasas y aceites entren en contacto con los elementos de plástico del interior del aparato o la junta de la puerta. El plástico y la junta de goma son materiales muy tendentes a la porosidad.
- No obstruir ni cubrir nunca las rejillas de ventilación y aireación del aparato.

■ Prevención de situaciones de riesgo y peligros para niños y adultos:

Los niños o las personas con facultades físicas, sensoriales o mentales mermadas o que carezcan de los conocimientos necesarios están expuestos a situaciones de riesgo o peligro.

Cerciórese de que los niños y estas personas hayan entendido perfectamente los peligros.

Los niños o las personas discapacitadas deberán estar vigilados o instruidos en el uso del aparato por una persona responsable de su seguridad.

Permitir el uso del aparato solo a los niños mayores de 8 años.

Vigilar a los niños durante los trabajos de limpieza y mantenimiento del aparato.

No dejar que los niños jueguen con el aparato.

- No guardar en el compartimento de congelación botellas ni tarros o latas que contengan líquidos, particularmente bebidas gaseosas. ¡Las botellas y latas pueden estallar!
- No introducir en la boca directamente los helados, polos o cubitos de hielo extraídos del congelador. ¡Peligro de quemaduras!
- Evitar el contacto prolongado de las manos con los alimentos congelados, las capas de hielo o escarcha o los tubos del evaporador. ¡Peligro de quemaduras!

En caso de haber niños en el hogar

- No dejar que los niños jueguen con el embalaje del aparato o partes del mismo. ¡Existe peligro de asfixia a causa de los cartones y las láminas de plástico!
- ¡No permita que los niños jueguen con la unidad ni se sienten sobre los cajones o se columpien de las puertas!
- ¡En caso de disponer la unidad de una cerradura, guardar la llave fuera del alcance de los niños!

Observaciones de carácter general

El aparato es adecuado

- para la refrigeración y congelación de alimentos,
- para la preparación de cubitos de hielo,
- para el suministro de agua potable.

El presente aparato ha sido diseñado para el uso doméstico en el hogar particular o en su entorno.

La estanqueidad del circuito de refrigeración viene verificada de fábrica.

Este producto cumple las normas específicas de seguridad para aparatos eléctricos y se ajusta según las normas de supresión de interferencias.

Este aparato está previsto para ser utilizado a una altura máxima de 2.000 metros sobre el nivel del mar.

Consejos para la eliminación del embalaje y el desguace de los aparatos usados

Consejos para la eliminación del embalaje de los aparatos

El embalaje protege su aparato contra posibles daños durante el transporte. Todos los materiales de embalaje utilizados son respetuosos con el medio ambiente y pueden ser reciclados o reutilizados. Contribuya activamente a la protección del medio ambiente insistiendo en unos métodos de eliminación y recuperación de los materiales de embalaje respetuosos con el medio ambiente.

Su Distribuidor o Administración local le informará gustosamente sobre las vías y posibilidades más eficaces y actuales para la eliminación respetuosa con el medio ambiente de estos materiales.

Desguace de los aparatos usados

¡Los aparatos usados incorporan materiales valiosos que se pueden recuperar! Entregando el aparato a dicho efecto en un centro oficial de recogida o recuperación de materiales reciclables.



Este aparato está marcado con el símbolo de cumplimiento con la Directiva Europea 2012/19/UE relativa a los aparatos eléctricos y electrónicos usados (Residuos de aparatos eléctricos y electrónicos RAEE).

La directiva proporciona el marco general válido en todo el ámbito de la Unión Europea para la retirada y la reutilización de los residuos de los aparatos eléctricos y electrónicos.

Advertencia

Antes de deshacerse de su aparato usado

1. Extraer el enchufe de conexión del aparato de la toma de corriente de la red eléctrica.
2. Corte el cable de conexión del aparato y retírelo conjuntamente con el enchufe.
3. No retirar los soportes y baldas del aparato a fin de no facilitar a los niños el acceso al interior de éste.
4. No permita que los niños jueguen con los aparatos inservibles. ¡Peligro de asfixia!

Todos los aparatos frigoríficos contienen gases aislantes y refrigerantes, que exigen un tratamiento y eliminación específicos. Preste atención a que las tuberías del circuito de frío de su aparato no sufran daños ni desperfectos. Antes de haberlo entregado en el correspondiente Centro Oficial de recogida.

Volumen de suministro (elementos incluidos en el equipo de serie)

Verifique que las piezas no presentan daños ni desperfectos debidos al transporte tras desembalarlas.

En caso de constatar daños o desperfectos deberá dirigirse al distribuidor en donde adquirió su electrodoméstico o al Servicio de Asistencia Técnica Oficial de la marca.

El envío consta de los siguientes elementos:

- Aparato de libre instalación
- Equipamiento (según modelo)
- Bolsa con material de montaje
- Instrucciones de uso
- Instrucciones de montaje
- Cuaderno de mantenimiento
- Suplemento de la garantía
- Informaciones sobre el consumo de energía y los ruidos del aparato

Instalación del aparato

Transporte

El aparato es pesado. ¡Debe garantizarse la seguridad durante el transporte y el montaje!

A causa del peso y de las medidas del aparato y para minimizar el riesgo de lesiones o daños en el mismo, se necesitan al menos dos personas para instalarlo con seguridad.

Lugar de emplazamiento

El lugar más adecuado para el emplazamiento del aparato es una habitación seca, dotada de una buena ventilación. Recuerde además que el aparato no debe instalarse de forma que reciba directamente los rayos del sol, ni encontrarse tampoco próximo a focos activos de calor tales como cocinas, calefacciones, etc. No obstante, si esto último fuera inevitable, se habrá de proteger la unidad con un panel aislante adecuado, o bien observar las siguientes distancias mínimas de separación con respecto a la fuente de calor en cuestión:

- Cocinas eléctricas o de gas: 3 cm.
- Cocinas de gas-oil o de carbón, 30 cm.

En caso de instalar el aparato junto a otro aparato de refrigeración o congelación, deberá observarse una distancia mínima de separación lateral de 25 mm, a fin de evitar la formación de agua de condensación.

En caso de montar un paramento o un armario por encima del aparato, deberá tenerse en cuenta que debe existir un intersticio de 30 mm a fin de poder extraer el aparato del hueco de montaje.

El aire recalentado en la pared posterior del aparato debe poder escapar libremente del mismo.

Base de apoyo

⚠ ¡Atención!

El aparato es muy pesado.

El peso de su aparato puede llegar, en función del modelo concreto, hasta los 165 kg.

El suelo en el lugar de emplazamiento del aparato deberá poseer una suficiente capacidad de sustentación. En caso necesario deberá reforzarse adecuadamente.

Al realizar la instalación del aparato y con objeto de poder abrir las puertas completamente hasta el tope, deberán observarse estrictamente las distancias mínimas de los laterales (véase el capítulo «Cotas de instalación»).

Si la profundidad de los muebles de cocina adyacentes supera los 60 cm, deberán observarse unas distancias laterales mínimas a fin de asegurar el completo ángulo de apertura de la puerta (véase el capítulo «Ángulo de apertura de la puerta»)

Prestar atención a la temperatura del entorno y la ventilación del aparato

Temperatura ambiente

La clase climática a la que pertenece el aparato figura en la placa de características del mismo. Indica en qué rangos de temperatura puede funcionar el aparato. La placa de características se encuentra en el interior del frigorífico a la derecha.

Clase climática	Temperatura ambiente admisible
SN	+10 °C hasta 32 °C
N	+16 °C hasta 32 °C
ST	+16 °C hasta 38 °C
T	+16 °C hasta 43 °C

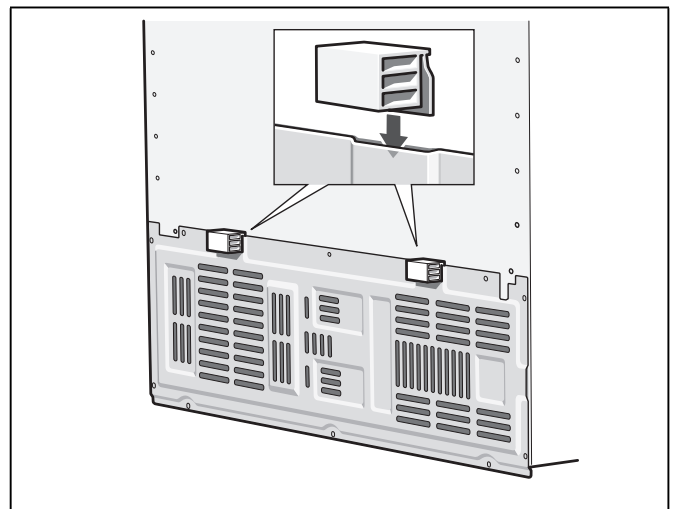
Nota

El aparato funciona perfectamente en los rangos de temperatura señalados por la clase climática. En caso funcionar un aparato de la clase climática SN a una temperatura ambiente más fría, pueden excluirse daños en el mismo hasta una temperatura de +5 °C.

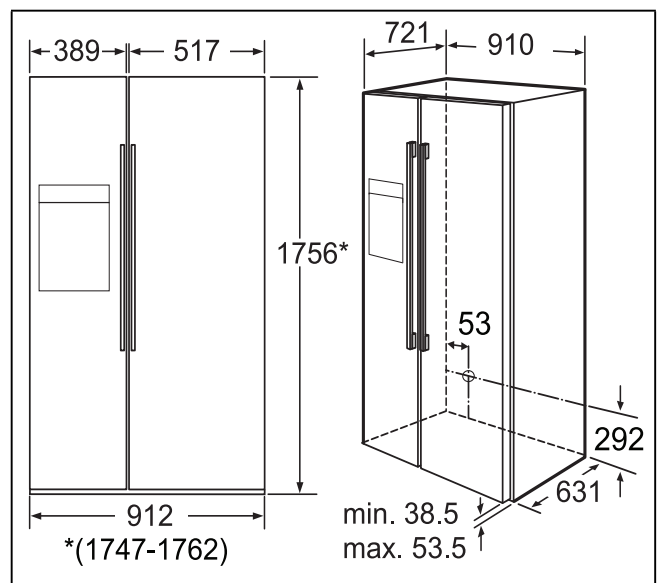
Ventilación

No cubrir ni obstruir en ningún caso las aberturas de ventilación y aireación en la parte posterior del aparato. El aire recalentado debe poder escapar libremente. De lo contrario, el aparato tendrá que aumentar su rendimiento. Provocando un consumo de energía eléctrica elevado e inútil.

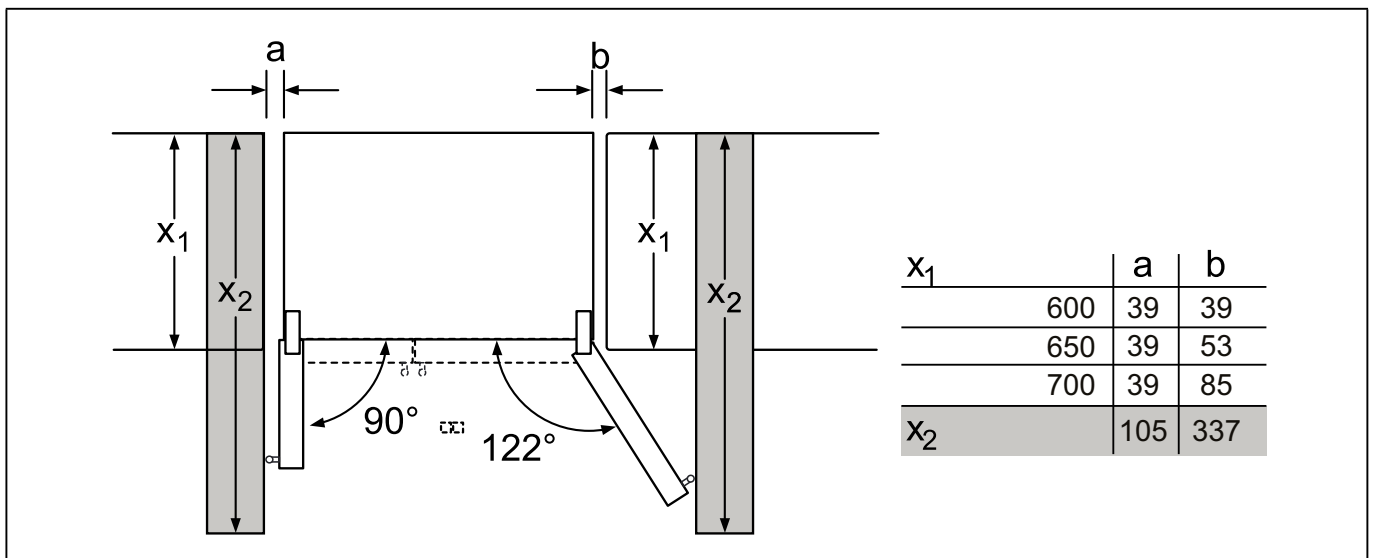
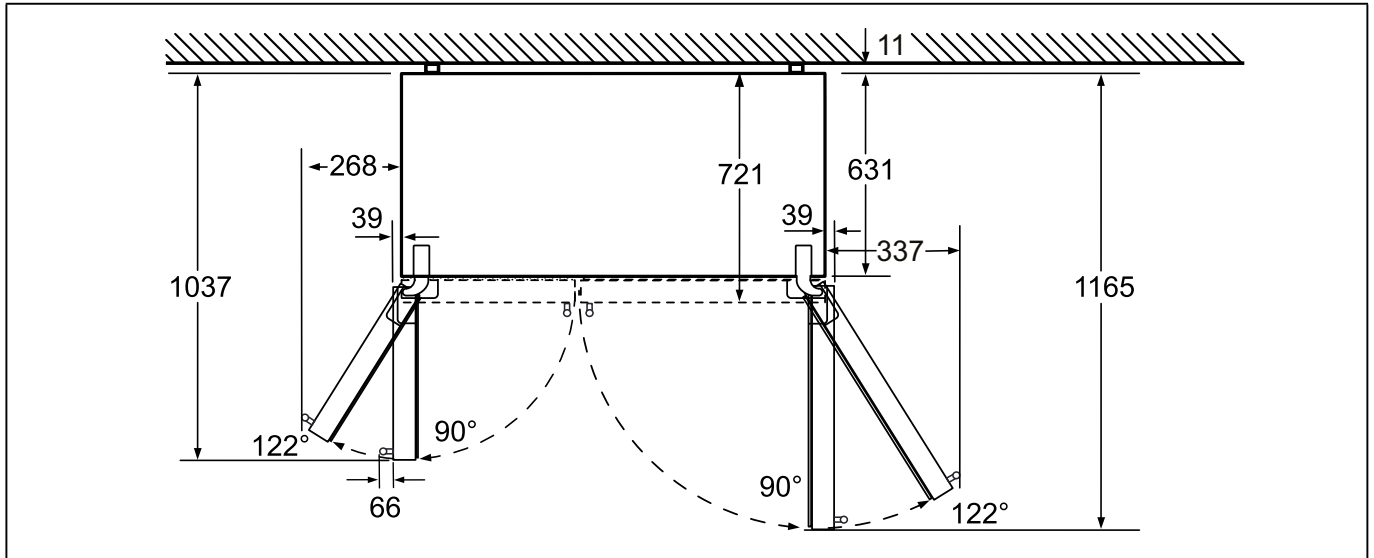
Encajar los elementos distanciadores suministrados con el aparato en el soporte previsto a tal efecto en la parte posterior del mismo. De esta manera se observa una distancia mínima respecto a la pared.



Cotas de instalación



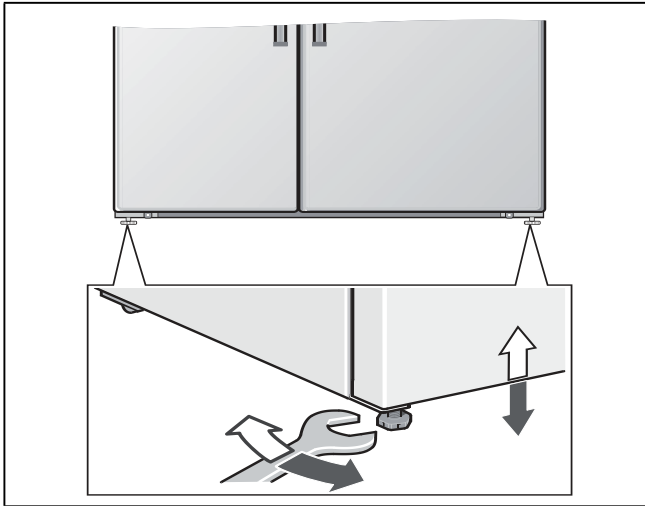
Ángulo de apertura de las puertas



Nivelar el aparato

Para que el aparato funcione correctamente, tiene que estar colocado en posición perfectamente horizontal. Alinearlo con ayuda de un nivel de burbuja.

La instalación desnivelada del aparato puede dar lugar a fugas de agua en el dispensador de hielo, a la producción de cubitos de hielo de forma irregular o a que las puertas no cierren correctamente.



Conectar el aparato a la red eléctrica

Encarga la instalación y conexión del aparato a un especialista del ramo, de conformidad a las presentes instrucciones de montaje.

Retirar los seguros de transporte de las bandejas y baldas de vidrio (tapones de plástico) sólo una vez que se ha instalado el aparato en su emplazamiento definitivo.

Efectuar la conexión del aparato a la red de agua ANTES que a la red eléctrica.

Observar estrictamente las normas nacionales vigentes del sector, así como las normas y disposiciones de las empresas locales de abastecimiento de electricidad y agua.

Tras colocar el aparato en su emplazamiento definitivo deberá dejarse reposar éste durante aprox. una hora antes de ponerlo en funcionamiento. Durante el transporte del aparato puede ocurrir que el aceite contenido en el compresor penetre en el circuito del frío.

Limpiar el interior del aparato antes de su puesta en funcionamiento inicial (véase el capítulo «Limpieza el aparato»).

Conexión del aparato a la red de agua

La conexión a la red de agua sólo puede ser efectuada por un fontanero especialista, de conformidad a las normas y disposiciones de la empresa local de abastecimiento de agua.

⚠ ¡Atención!

Utilizar solo el juego de mangueras adjunto para conectar el aparato a la red de agua potable. ¡No utilizar en ningún caso juegos de mangueras ya existentes o usados!

Conectar el aparato sólo a una tubería de alimentación de agua potable:

- Mínima presión de red: 0,2 MPa (2 bares)
- Máxima presión de red: 0,8 MPa (8 bares)
- En caso de que la presión sea superior a 0,8 MPa (8 bares): instalar un limitador de presión adecuado entre la conexión a la red de agua potable y el juego de tubos flexibles

Nota

El diámetro exterior máximo admisible de la tubería de agua (sin elementos de unión) es de 10 mm.

Conexión eléctrica

⚠ Advertencia

Peligro de descarga eléctrica!

Si la longitud del cable de conexión a la red eléctrica no es suficiente, no utilice en ningún caso cables de prolongación ni tomas de corriente múltiples. En lugar de ello, póngase en contacto con el servicio de asistencia técnica para consultar otras alternativas.

Para conectar este aparato se requiere de una toma de corriente instalada de forma permanente.

La toma de corriente tiene que estar situada en las proximidades del aparato y ser libremente accesible tras su instalación.

El aparato corresponde a la clase de protección I. Conectar el aparato a una red de 220–240 V/50 Hz de corriente monofásica (corriente alterna) a través de una toma de corriente instalada correctamente y provista de conductor de protección. La toma de corriente debe estar protegida con un fusible de 10–16 A o superior.

En los aparatos destinados a países fuera del continente europeo deberá verificarse si los valores de la tensión de conexión y el tipo de corriente especificados coinciden con los de la red nacional. La placa de características del aparato se encuentra en el lateral inferior derecho. Solo un técnico especialista puede cambiar el cable de conexión a la red eléctrica en caso necesario.

⚠ Advertencia

El aparato no se podrá conectar en ningún caso a conectores electrónicos para ahorro energético.

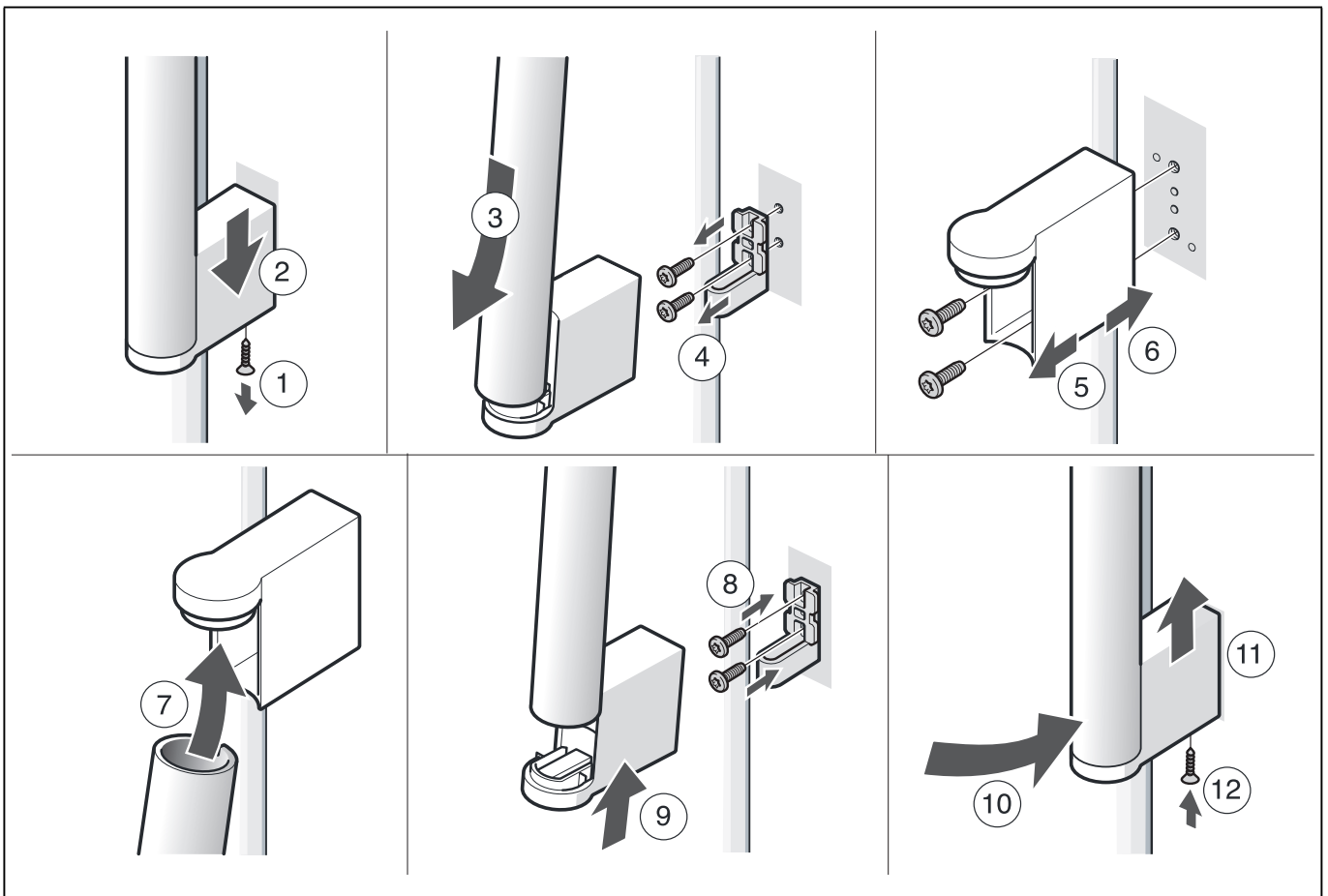
Nuestros aparatos se pueden conectar a rectificadores de corriente por onda sinusoidal o conmutados por red. Los rectificadores conmutados por red se emplean en las instalaciones fotovoltaicas conectadas directamente a la red pública de abastecimiento de corriente eléctrica. Para aplicaciones aisladas, como por ejemplo en buques o albergues de montaña que no disponen de conexión a la red eléctrica, tienen que emplearse rectificadores de onda sinusoidal.

Desmontar las puertas y los tiradores

En caso de que el aparato no cupiera a través de la puerta de la vivienda, se pueden desmontar los tiradores de las puertas del mismo,

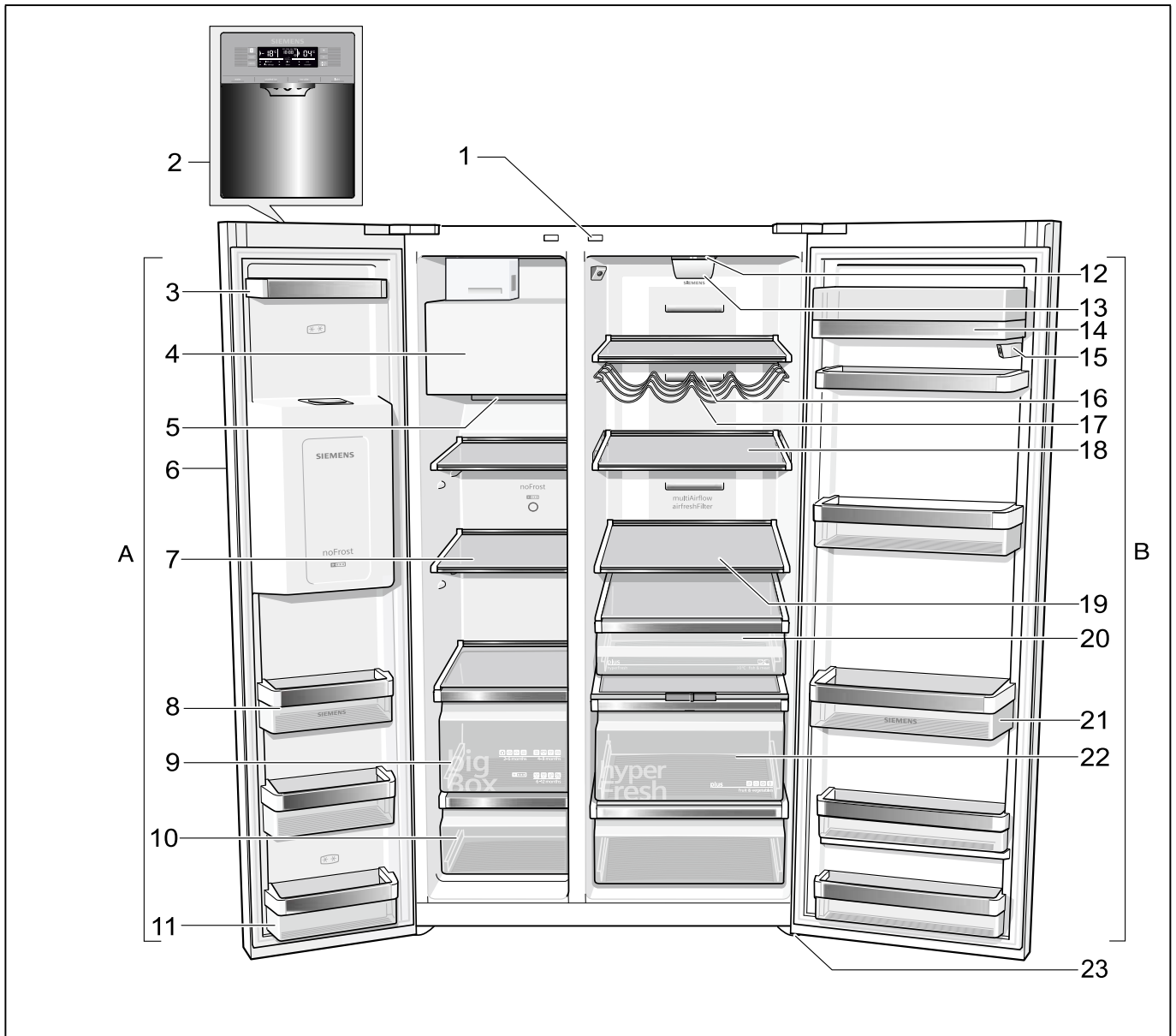
⚠ ¡Atención!

Las puertas de los aparatos solo las podrá desmontar el Servicio de Asistencia Técnica Oficial de la marca.



Familiarizándose con la unidad

Las presentes instrucciones de uso son válidas para varios modelos de aparato. Por ello es posible que las ilustraciones muestren detalles y características de equipamiento que no concuerdan con las de su aparato concreto.



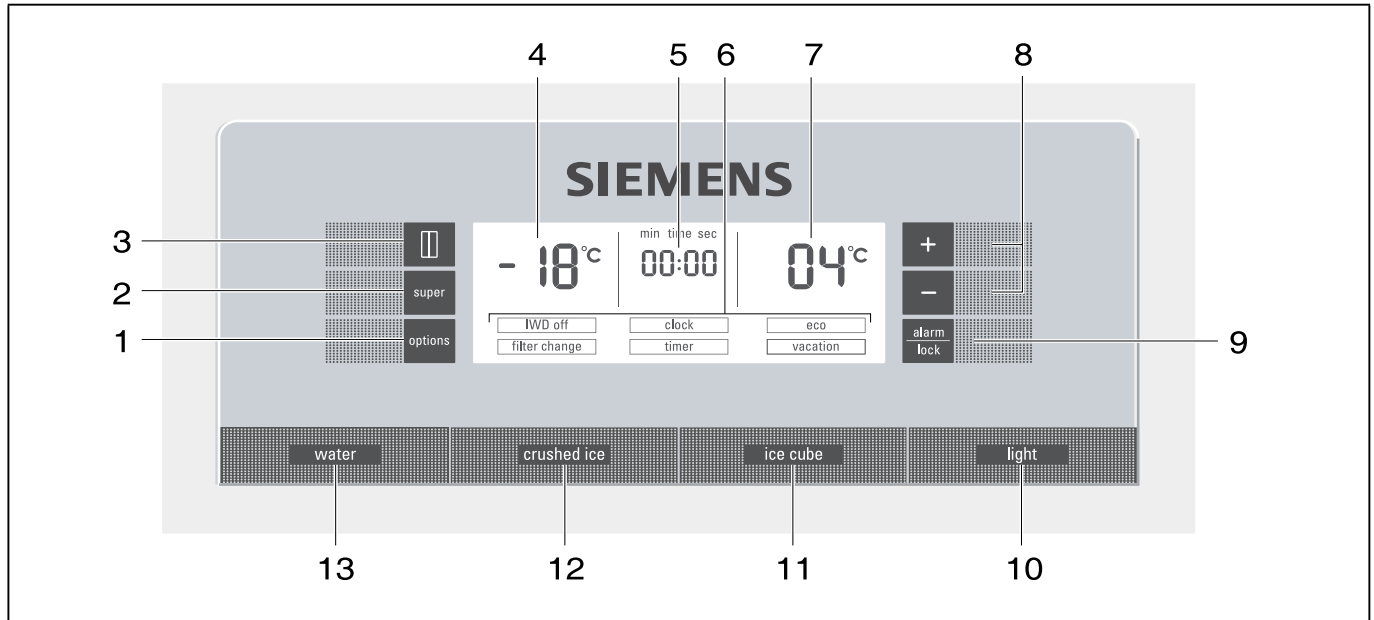
* No disponible en todos los modelos.

- | | |
|---|--|
| <p>A Compartimento de congelación</p> <p>B Compartimento frigorífico</p> <p>1 Interruptor de la iluminación de los compartimentos frigorífico y de congelación</p> <p>2 Cuadro de mandos/Pantalla de visualización</p> <p>3 Estante de la puerta</p> <p>4 Fabricador de cubitos de hielo/Depósito para cubitos de hielo</p> <p>5 Abertura de salida del aire</p> <p>6 Dispensador de hielo y agua</p> <p>7 Balda de vidrio – Compartimento de congelación</p> <p>8 Estante de la puerta</p> <p>9 Calendario de congelación</p> <p>10 Cajón de congelación</p> | <p>11 Estante (compartimento congelador de 2 estrellas) para guardar por breve período alimentos y helados.</p> <p>12 Iluminación interior</p> <p>13 Filtro de partículas/Filtro de agua</p> <p>14 Compartimentos para guardar la mantequilla y el queso</p> <p>15 Cámara</p> <p>16 Abertura de salida del aire</p> <p>17 Soporte para botellas *</p> <p>18 Balda de vidrio de posición ajustable</p> <p>19 Balda vidrio en el compartimento frigorífico</p> <p>20 Cajón fresco</p> <p>21 Botellero para guardar botellas grandes</p> <p>22 Cajón para la verdura con regulador de humedad</p> <p>23 Patas regulables</p> |
|---|--|

Cuadro de mandos/Pantalla de visualización

El cuadro de mandos y la pantalla de visualización se encuentran reunidos en una sola pantalla táctil en la puerta del aparato.

Pulsando una de las teclas se desactiva la función en cuestión.



- 1 **Tecla «options»**
Se seleccionan las funciones especiales. Pulsar la tecla repetidamente hasta que la función deseada aparezca marcada con una flecha («Funciones especiales»).
- 2 **Tecla «Super»**
Esta tecla permite activar las funciones «Superfrío» (compartimento frigorífico) o «Supercongelación» (congelador) (véase el capítulo «Superfrío» o «Supercongelación»).
- 3 **Tecla «select»**
Permite efectuar ajustes en las diferentes zonas climáticas (compartimento de congelación, compartimento frigorífico). Pulsar la tecla repetidamente hasta que la zona climática deseada aparezca marcada en la pantalla con una flecha.
- 4 **Pantalla de visualización compartimento de congelación**
Muestra la temperatura actual ajustada en el compartimento de congelación.
- 5 **Indicación horaria**
Muestra la hora actual o el tiempo transcurrido en caso de estar activada alguna de las funciones especiales del temporizador.
- 6 **Indicación de las funciones especiales**
Muestra las funciones especiales disponibles (véase el capítulo «Funciones especiales»).
- 7 **Pantalla de visualización del compartimento frigorífico**
Muestra la temperatura actual ajustada en el compartimento frigorífico.
- 8 **Teclas selectoras +/-**
Con las teclas
 - ajustar la temperatura de las diferentes zonas de frío,
 - activar y desactivar las funciones especiales,
 - modificar el ajuste temporal de la función especial «timer».
- 9 **Tecla «alarm/lock»**
Mediante esta tecla
 - desactiva la señal acústica de alarma (véase el capítulo «Función alarm»).
 - activa y desactiva el bloqueo de la tecla.
 Para activar o desactivar el bloqueo de la tecla, pulsar la tecla durante cinco segundos. Estando activada la función aparece iluminada en la pantalla de visualización la leyenda «lock».

Excepción del bloqueo de las teclas:
En caso de producirse una señal acústica de aviso, la tecla «alarm/lock» se puede pulsar.
- 10 **Tecla para conexión y desconexión de la iluminación del dispensador de hielo y agua**
- 11 **Tecla del dispensador de hielo**
- 12 **Tecla para demandar hielo picado**
- 13 **Tecla para demandar agua**

Conectar el aparato

El aparato se conecta al introducir el enchufe en la toma de corriente. Se produce una señal acústica de aviso.

Pulsar la tecla Alarm/lock. La alarma acústica se desactiva.

La indicación «alarm» se apaga tan pronto como el aparato ha alcanzado la temperatura ajustada.

Nota

Después de encender el aparato, esperar 30 segundos antes de realizar otros ajustes.

Las temperaturas preajustadas se alcanzan al cabo de varias horas. No introducir alimentos en el aparato antes de que haya transcurrido este período de tiempo.

De fábrica se aconseja ajustar las siguientes temperaturas:

- Compartimento de congelación: -18 °C
- Compartimento frigorífico: +4 °C

Ajustar la magnitud de la temperatura

La temperatura se puede mostrar en pantalla en grados Fahrenheit (°F) o grados centígrados (°C).

Ajustar la unidad de temperatura

Para ajustar la unidad de temperatura, pulsar simultáneamente la tecla «Super» y la tecla «Options» durante 5 segundos.

Según el ajuste que existiera previamente se cambia a la otra unidad de temperatura.

Ajustar la temperatura

Para poder realizar los ajustes de la temperatura en las distintas zonas climáticas del aparato (compartimento frigorífico, compartimento de congelación) deberá seleccionarse previamente la zona en la que se desea efectuar el ajuste:

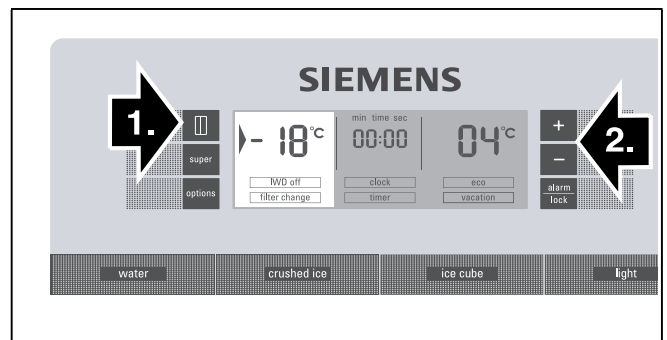
1. Pulsar la tecla Select hasta que la zona climática deseada aparezca marcada con una flecha en la pantalla de visualización.
2. Ajustar la temperatura con ayuda de las teclas «+»(más calor) ó «-»(más frío).

El último valor mostrado en pantalla es memorizado por el sistema.

Compartimento de congelación

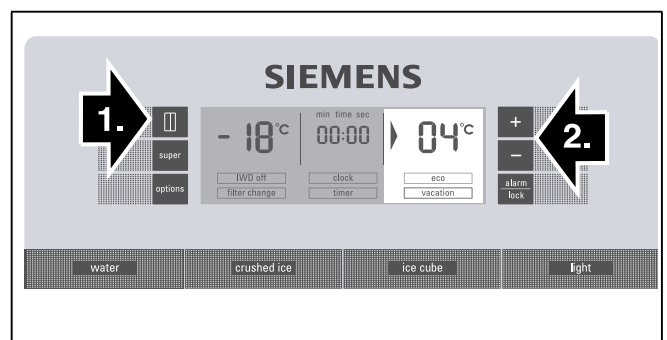
La temperatura del compartimento de congelación se puede ajustar de -16 °C hasta -24 °C.

Se aconseja ajustar una temperatura de -18 °C.



Compartimento frigorífico

La temperatura del compartimento frigorífico se puede ajustar de +2 °C a +8 °C.



Los ajustes se efectúan en pasos de 1 °C.

Los alimentos delicados no deberán guardarse a una temperatura superior (más calor) a +4 °C.

Se aconseja ajustar una temperatura de +4 °C.

Funciones especiales

[timer]

Con esta función se puede programar una duración de la función seleccionada de 0-99 minutos. Una señal acústica le recuerda al cabo de un cierto tiempo, por ejemplo, que deberá retirar los alimentos del compartimiento.

El aparato se suministra de fábrica con el temporizador ajustado a 20 minutos.

¡Atención!

No guardar en el congelador botellas ni tarros o latas que contengan líquidos durante un período superior a los 20 minutos. ¡Las botellas y latas pueden estallar!

Activar la función [timer]

1. Pulsar la tecla Options hasta que la función Temporizador [timer] aparezca marcada con una flecha.
2. Para activarlo, pulsar la tecla de ajuste + o - (la función aparece enmarcada).
3. Ajustar la duración deseada con las teclas de ajuste +/-.

Nota

Pulsando repetidamente las teclas, se puede ajustar la duración en intervalos de un minuto. En caso de una pulsación más prolongada, la duración se modifica en intervalos de 3 minutos.

4. Pulsando la tecla Options se activa el funcionamiento del temporizador.

Desactivar la función [timer]

Para desactivar la función, pulsar simultáneamente las teclas de ajuste «+» y «-» durante tres segundos.

[eco]

Esta función permite modificar el funcionamiento del aparato al modo de escaso consumo energético.

El aparato ajusta automáticamente las siguientes temperaturas:

- Compartimento de congelación: -16 °C
- Compartimento frigorífico: +6 °C

Activar la función [eco]

1. Pulsar la tecla Opciones hasta que la función Temporizador [eco] aparezca marcada con una flecha.
2. Para activarlo, pulsar la tecla de ajuste «+» (la función aparece enmarcada).

Desactivar la función [eco]

1. Pulsar la tecla Opciones hasta que la función Temporizador [eco] aparezca marcada con una flecha.
2. Para desactivarla, pulsar la tecla de ajuste «-» (la función deja de estar enmarcada).

[vacation]

En caso de ausentarse del hogar durante un período prolongado, puede conmutar el modo de funcionamiento de su aparato a la modalidad de funcionamiento con reducido consumo energético «Vacaciones». La temperatura ajustada en el compartimiento frigorífico se modifica automáticamente a +14 °C.

¡Atención!

¡Durante este período no deberán guardarse alimentos en el compartimiento frigorífico!

Activar la función [vacation]

1. Pulsar la tecla Opciones hasta que la función Temporizador [vacation] aparezca marcada con una flecha.
2. Para activarlo, pulsar la tecla de ajuste «+» (la función aparece enmarcada).

Desactivar la función [vacation]

1. Pulsar la tecla Opciones hasta que la función Temporizador [vacation] aparezca marcada con una flecha.
2. Para desactivarla, pulsar la tecla de ajuste «-» (la función deja de estar enmarcada).

[clock]

En la pantalla de visualización se muestra la hora actual. Con la función Temporizador [clock] se puede ajustar la hora actual.

Ajustar la hora

1. Pulsar la tecla Opciones hasta que la función Temporizador [clock] aparezca marcada con una flecha.
2. Para activarlo, pulsar la tecla de ajuste «+» (la función aparece enmarcada).
3. Ajustar la hora deseada con ayuda de las teclas de ajuste «+» y «-».
4. Memorizar la hora ajustada con la tecla Opciones.

Nota

Con la función [timer] activada no se muestra en pantalla la hora actual.

[IWD off]

Mediante esta función se desactiva el dispensador de hielo y agua.

⚠ ¡Atención!

- Interrumpir la alimentación de agua del fabricante de hielo varias horas antes de su desconexión.
- Vaciar el depósito para guardar los cubitos de hielo y limpiarlo. Colocar el depósito en su sitio. Prestar atención a que el depósito encaje en su base de apoyo.

Activar la función [IWD off]

1. Pulsar la tecla Opciones hasta que la función Temporizador [IWD off] aparezca marcada con una flecha.
2. Para activarlo, pulsar la tecla de ajuste «+» (la función aparece enmarcada).

Desactivar la función [IWD off]

1. Pulsar la tecla Opciones hasta que la función Temporizador [IWD off] aparezca marcada con una flecha.
2. Para desactivarla, pulsar la tecla de ajuste «-» (la función deja de estar enmarcada).

[filter change]

Una vez transcurridos seis meses, aparece en la pantalla de visualización la indicación [filter change] (cambiar el filtro).

Activar el nuevo filtro de cartucho

Tras sustituir el filtro de cartucho, tiene que volver a activar la función «Cambio de filtro» [filter change]

1. Cambiar el filtro de cartucho (véase el capítulo «Filtro de agua»).
2. Pulsar la tecla Opciones hasta que la función Temporizador [filter change] aparezca marcada con una flecha.
3. Para activarlo, pulsar las teclas de ajuste «+» y «-». En la pantalla de visualización desaparece la indicación [filter change].

Home Connect

Este aparato funciona con Wi-Fi y puede controlarse a través de un dispositivo móvil.

Nota

Wi-Fi es una marca registrada de Wi-Fi Alliance.

El aparato funciona en los siguientes casos como un aparato refrigerador sin conexión a la red doméstica y se puede seguir manejando manualmente con los mandos:

- El aparato no está conectado a una red doméstica.
- El servicio Home Connect no se ofrece en el país en que está instalado el aparato. Encontrará una lista de los países en los que se ofrece Home Connect en www.home-connect.com.

Notas

- Tenga en cuenta las indicaciones de seguridad de este manual y asegúrese de respetarlas también si utiliza el aparato mediante la aplicación Home Connect desde fuera de casa.
Tenga en cuenta también las indicaciones de la aplicación Home Connect.
- En todo caso, tiene prioridad el manejo desde el propio aparato. En este momento, no es posible manejarlo desde la aplicación Home Connect.

Configurar Home Connect

Notas

- Tenga en cuenta la hoja adjunta de Home Connect que está disponible para su descarga en <http://www.siemens-home.bsh-group.com> junto con las instrucciones. Para ello introduzca el número de modelo del aparato en el campo de búsqueda.
- Después de encender el aparato, esperar al menos dos minutos, hasta que concluya la inicialización interna del mismo. Configurar Home Connect una vez concluida.
- Para poder establecer los ajustes a través de Home Connect, hay que tener instalada la aplicación Home Connect en el dispositivo móvil. Para ello, consulte la documentación adjunta de Home Connect. Seguir los pasos indicados en la aplicación para establecer los ajustes.
- Si el aparato no se maneja durante un tiempo prolongado, el menú Home Connect se cierra automáticamente. Las indicaciones para abrir el menú Home Connect se encuentran al principio del capítulo correspondiente.

Conexión automática a la red doméstica (WLAN)

Cuando existe un router WLAN con función WPS, el aparato refrigerador puede conectarse directamente con la red doméstica.

1. Pulsar la tecla «Super» y la tecla de ajuste - al mismo tiempo.

El display del congelador muestra «Cn».

Nota

Pulsar ambas teclas simultáneamente.

- Pulsar la tecla «Opciones» hasta que el display del congelador muestre «**AC**» y el display del compartimento frigorífico muestre «**OF**».
- Pulsar la tecla de ajuste **+**.
El aparato está listo para la conexión automática.
En el display del compartimento frigorífico se muestra una animación durante 2 minutos.
Mientras dura esta animación, el aparato está listo para una conexión automática.
- En esos 2 minutos, activar la función WPS en el router de la red doméstica (p. ej. pulsando la tecla WPS/WLAN, consultar la información al respecto en la documentación del router).
Si la conexión se realiza bien, «**On**» parpadea en el display del compartimento frigorífico.
El aparato refrigerador está listo para conectarse a la aplicación.

Nota

Si en el display del compartimento frigorífico aparece «**OF**», no se ha podido establecer una conexión.

- Compruebe que el aparato refrigerador se encuentre dentro del alcance de la red doméstica (WLAN).
- Repetir el proceso o realizar la conexión manual.

Conexión manual con la red doméstica (WLAN)

Si el router WLAN no dispone de una función WPS o se desconoce, puede conectar el aparato refrigerador manualmente con la red doméstica.

- Pulsar la tecla «Super» y la tecla de ajuste **-** al mismo tiempo.
El display del congelador muestra «**Cn**».
- Pulsar la tecla «Opciones» hasta que en el display del congelador se muestre «**SA**» y en el display del compartimento frigorífico se muestre «**OF**».
- Pulsar la tecla de ajuste **+**.
El aparato está listo para la conexión manual.
En el display del compartimento frigorífico se muestra una animación.
Mientras dura esta animación, el aparato está listo para la conexión manual.
- El aparato refrigerador ha ajustado ahora una red WLAN con el nombre de red «**HomeConnect**».
Puede acceder a esta red con el dispositivo móvil.
- En el menú de ajustes del dispositivo móvil, acceder a los ajustes de WLAN.
- Conectar el dispositivo móvil a la red WLAN «**HomeConnect**».

Contraseña: «**HomeConnect**»

El establecimiento de la conexión puede durar hasta 60 segundos.

- Una vez establecida la conexión, abrir la aplicación Home Connect en el dispositivo móvil.
La aplicación busca el aparato refrigerador.
- En cuanto se haya encontrado el aparato refrigerador, introducir el nombre de la red («**SSID**») y la contraseña («**Key**») de la propia red doméstica (WLAN) en los campos correspondientes.

9. Confirmar con la tecla **Transferir a electrodomésticos**.

- Si la conexión se realiza bien, «**On**» parpadea en el display del compartimento frigorífico.
Ahora puede conectar el aparato refrigerador con la aplicación.
- Si en el display del compartimento frigorífico se muestra «**OF**», no se ha podido establecer una conexión.
Compruebe que el aparato refrigerador se encuentre dentro del alcance de la red doméstica (WLAN).
Repetir el proceso o realizar la conexión manual.

Conectar el aparato refrigerador con la aplicación Home Connect

- Una vez establecida la conexión entre el aparato refrigerador y la red doméstica, pulsar simultáneamente la tecla Super y la tecla de ajuste **-**.
El display del congelador muestra «**Cn**».

Nota

Pulsar ambas teclas simultáneamente.

- Pulsar la tecla Options hasta que en el display del compartimento congelador se muestre «**PA**» y en el display del compartimento frigorífico se muestre «**OF**».
- Pulsar la tecla de ajuste **+** para conectar el aparato con la aplicación.
En el display del compartimento frigorífico se muestra una animación.
En cuanto el aparato refrigerador y la aplicación estén conectados, el display del compartimento frigorífico muestra «**On**».
- Abrir la aplicación y esperar hasta que se muestre el aparato refrigerador.
Con **Añadir** confirmar la conexión entre la aplicación y el aparato refrigerador.
Si el aparato refrigerador no se muestra automáticamente, hacer clic en la aplicación en **Añadir aparato** y seguir las indicaciones. En cuanto se muestre el aparato refrigerador, añadirlo con **+**.
- Seguir las indicaciones de la aplicación hasta que finalice el proceso.

El display del compartimento congelador muestra «**PA**» y el display del compartimento frigorífico muestra «**On**».

El aparato refrigerador se ha conectado con la aplicación.

Si la conexión falla, comprobar si el dispositivo móvil está conectado con la red doméstica (WLAN).

A continuación, volver a establecer la conexión.

Cuando en el display del compartimento frigorífico aparece «**Er**», restablecer los ajustes de Home Connect.

Nota

Al hacerlo, se restablecerán todos los ajustes de Home Connect.

Activar las cámaras

Cuando el frigorífico está conectado a la red doméstica (WLAN) y a la aplicación Home Connect, puede activar las cámaras:

1. Pulsar la tecla Super y la tecla de ajuste - al mismo tiempo.

El display del congelador muestra «**Cn**».

Nota

Pulsar ambas teclas simultáneamente.

2. Pulsar la tecla Opciones hasta que el display del congelador muestre «**CA**» y el display del compartimento frigorífico muestre «**OF**».

3. Pulsar la tecla de ajuste +.

El display del compartimento frigorífico muestra «**On**».

Las cámaras están activadas.

Nota

Si las cámaras están activadas y con la aplicación se consulta con frecuencia el contenido del frigorífico, se produce una elevada transferencia de datos.

Nota

Las fotos pueden tardar hasta tres minutos en cargarse.

Nota

Diferentes factores externos en la red doméstica e internet causan problemas de transferencia y el rechazo de imágenes. Esto no tiene ninguna repercusión sobre las funciones básicas del electrodoméstico.

Desactivar las cámaras:

1. Pulsar la tecla Super y la tecla de ajuste - al mismo tiempo.

El display del congelador muestra «**Cn**».

Nota

Pulsar ambas teclas simultáneamente.

2. Pulsar la tecla Opciones hasta que el display del congelador muestre «**CA**» y el display del compartimento frigorífico muestre «**On**».

3. Pulsar la tecla de ajuste -.

El display del compartimento frigorífico muestra «**OF**».

Las cámaras están desactivadas.

Restablecer los ajustes de Home Connect.

Si al intentar establecer la conexión, se produce un problema o si desea registrar el aparato en otra red doméstica (WLAN), los ajustes de Home Connect pueden restablecerse:

1. Pulsar la tecla «Super» y la tecla de ajuste - al mismo tiempo.

El display del congelador muestra «**Cn**».

Nota

Pulsar ambas teclas simultáneamente.

2. Pulsar la tecla «Opciones» hasta que el display del congelador muestre «**rE**» y el display del compartimento frigorífico muestre «**OF**».

3. Pulsar la tecla de ajuste +.

En el display del compartimento frigorífico se muestra una animación durante 15°segundos.

A continuación, el display del compartimento frigorífico se muestra «**OF**».

Los ajustes de Home Connect se han restablecido.

Instalar la actualización del software de Home Connect

El aparato refrigerador comprueba a intervalos regulares si existen actualizaciones para el software de Home Connect.

Si existe una actualización disponible, el indicador de la temperatura del compartimento frigorífico muestra «**UP**».

Pulsando cualquier tecla, el indicador se restablece a la temperatura ajustada.

Instalar actualización:

1. Pulsar la tecla «Super» y la tecla de ajuste - al mismo tiempo.

El display del congelador muestra «**Cn**».

Nota

Pulsar ambas teclas simultáneamente.

2. Pulsar la tecla «Opciones» hasta que el display del congelador muestre «**UP**» y el display del compartimento frigorífico muestre «**OF**».

3. Pulsar la tecla de ajuste +.

En el display del compartimento frigorífico se muestra una animación.

La actualización se instala.

Durante la instalación, todas las teclas están bloqueadas.

- Una vez finalizada correctamente la instalación, el display del compartimento frigorífico muestra «**On**».

- Si la instalación no se lleva a cabo correctamente, el display del compartimento frigorífico muestra «**Er**».

Volver a iniciar la actualización más adelante.

Si la instalación no se ha podido llevar a cabo tras varios intentos, informar al servicio de asistencia técnica.

Acceso al servicio de atención al cliente

Cuando se ponga en contacto con el servicio de atención al cliente, este podrá acceder a su aparato y registrar su estado con su previo consentimiento. Para ello, el aparato debe estar conectado a la red doméstica.

Puede encontrar más información sobre el acceso al servicio de atención al cliente y la disponibilidad del mismo en su país en www.home-connect.com, en la sección Hilfe&Support (Ayuda y asistencia).

1. Ponerse en contacto con el servicio de atención al cliente.
2. Confirmar en la aplicación el inicio del acceso al aparato por parte del servicio de atención al cliente. Durante el acceso por parte del servicio de atención al cliente aparece el símbolo CS en el panel de mando.
3. En cuanto el servicio de atención al cliente haya reunido la información necesaria, se desconectará de su aparato.

Nota

Puede interrumpir el diagnóstico de errores antes de tiempo desconectando el acceso del servicio de atención al cliente en la aplicación Home Connect.

Indicaciones sobre protección de datos

Al conectar por primera vez el aparato refrigerador con Home Connect a una red WLAN asociada a internet, el aparato transmite las siguientes categorías de datos al servidor de Home Connect (registro inicial):

- Identificación clara del aparato (compuesta por la clave del aparato y la dirección MAC del módulo de comunicación Wi-Fi utilizado).
- Certificado de seguridad del módulo de comunicación Wi-Fi (para la protección técnica de la información de la conexión).
- Las versiones actuales del software y el hardware del electrodoméstico.
- El estado de un posible restablecimiento previo a los ajustes de fábrica.

El registro inicial prepara la utilización de las funciones de Home Connect y solo es necesario la primera vez que se vaya a utilizar Home Connect.

Nota

Tener en cuenta que las funciones de Home Connect solo se pueden utilizar en conexión con la aplicación de Home Connect. Se puede consultar la información relativa a la protección de datos en la aplicación de Home Connect.

Declaración de conformidad

Por la presente, BSH Hausgeräte GmbH certifica que el aparato con la funcionalidad de Home Connect cumple con los requisitos básicos y las disposiciones generales básicas estipulados en la Directiva 1999/5/CE.

Encontrará una declaración de conformidad con la directiva R&TTE detallada en www.siemens-home.bsh-group.com, en la página del producto correspondiente a su aparato, dentro de la sección de documentos adicionales.



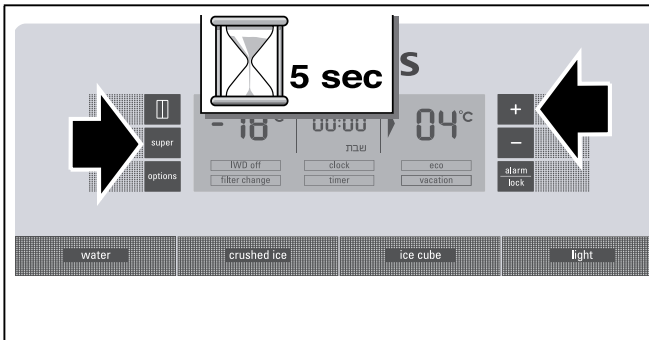
Modo «Sabbat»

Ajustes en el modo «Sabbat»:

- La señal acústica de aviso se desactiva.
- Se pone fina a las funciones Superfrío o Supercongelación (en caso de estar activadas).
- La iluminación está desactivada.
- La intensidad de la iluminación de la pantalla táctil se reduce a la iluminación básica.
- Las teclas se bloquean (excepto las teclas para selección de opciones y de ajuste «+»).

Conectar y desconectar el modo Sabbath

1. Para activarlo, pulsar simultáneamente la tecla Options y la tecla de ajuste + durante 5 segundos. El panel indicador muestra que el modo Sabbath está activado.
2. Para desactivarlo, pulsar simultáneamente la tecla Options y la tecla de ajuste + durante 5 segundos.



Función «alarm»

Pulsando la tecla «alarm/lock» se desactiva la alarma acústica.

La alarma se puede producir en los siguientes casos:

Alarma de puerta

La alarma acústica «Puerta abierta» se activa en caso de que la puerta del aparato haya permanecido abierta durante más de un minuto. La alarma se desactiva cerrando la puerta del aparato o pulsando la tecla «alarm» .

Alarma de temperatura

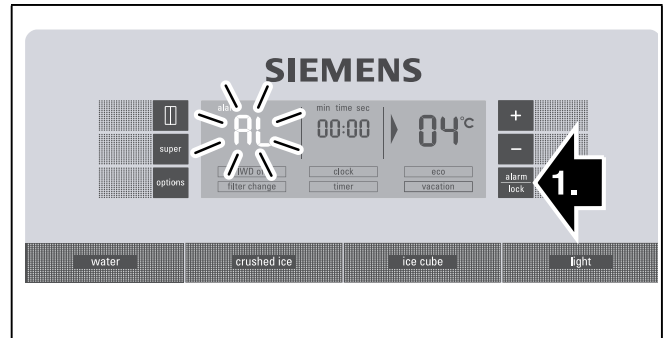
La alarma de temperatura se activa cuando la temperatura es demasiado elevada en el interior del compartimento de congelación y los alimentos corren peligro de deteriorarse.

Las señales de aviso acústica y óptica pueden activarse sin peligro de deterioro de los alimentos en los casos siguientes:

- Al poner en marcha el aparato.
- Al introducir grandes cantidades de alimentos frescos.

Compartimento de congelación

En la indicación del compartimento de congelación parpadea la leyenda «AL» y en la pantalla aparece «alarm».



En la pantalla de visualización aparece durante 10 segundos la temperatura más elevada (calor) registrada en el compartimento de congelación, mostrándose a continuación la temperatura ajustada.

La indicación «alarm» se apaga tan pronto como se vuelve a alcanzar la temperatura programada.

Nota

No volver a congelar los alimentos que se hayan descongelado o empezado a descongelarse. Sólo se podrán volver a congelar tras asarlos, freírlos, hervirlos o preparar con ellos platos cocinados.

En este caso no se deberá agotar al máximo el tiempo de caducidad de los productos.

Compartimento frigorífico

⚠ ¡Atención!

En caso de haberse registrado una temperatura demasiado elevada en el interior del compartimento frigorífico, se aconseja cocinar los alimentos antes de su consumo. En caso de duda no deberán consumirse los alimentos crudos.

Capacidad útil

Las indicaciones sobre la capacidad útil del aparato figuran en la placa de características del mismo (véase la ilustración en el capítulo «Servicio de Asistencia Técnica»).

Aprovechar toda la capacidad de congelación del aparato

Para guardar la máxima cantidad de alimentos posible en el compartimento de congelación, se puede retirar de éste el cajón de congelación superior. Los alimentos se pueden colocar y apilar directamente en las bandejas y en el cajón de congelación inferior.

Compartimento de congelación

El compartimento de congelación es adecuado

- para guardar productos ultracongelados,
- para preparar cubitos de hielo,
- para congelar alimentos frescos.

Nota

¡Cerciorarse siempre de que la puerta del compartimento de congelación está cerrada correctamente! En caso de no estar bien cerrada la puerta, los alimentos se pueden descongelar. En el compartimento de congelación se produce una fuerte acumulación de escarcha. Además se produce un elevado consumo de energía eléctrica.

Tras cerrar la puerta del compartimento de congelación se produce una depresión que genera un ruido de succión. Aguardar dos o tres minutos hasta que la depresión se haya compensado.

Aconsejamos dejar el depósito para los cubitos de hielo en el aparato. De este modo se asegura la distribución óptima del frío por el compartimento de congelación.

Puntos a tener en cuenta al comprar alimentos ultracongelados

- Prestar atención a que la envoltura del alimento o producto congelado no presente ningún tipo de daño.
- Verifique la fecha de caducidad de los alimentos. Cerciórese de que ésta no ha vencido.
- La indicación de la temperatura del congelador del establecimiento en donde adquiera los alimentos deberá señalar un valor mínimo de $-18\text{ }^{\circ}\text{C}$.
- Al hacer la compra, recuerde que conviene adquirir los alimentos congelados en el último momento. Procure transportarlos directamente a casa envueltos en una bolsa isotérmica. Una vez en el hogar, deberá colocarlos inmediatamente en el compartimento de congelación.

Capacidad máxima de congelación

Las indicaciones relativas a la máxima capacidad de congelación en 24 horas figuran en la placa de características del mismo (véase la ilustración en el capítulo «Servicio de Asistencia Técnica»).

Congelar alimentos frescos

Si decide congelar usted mismo los alimentos, utilice únicamente alimentos frescos y en perfectas condiciones.

Blanquear (escaldar) las verduras antes de su congelación a fin de que su sabor, aroma o color no se deteriore, ni pierdan tampoco su valor nutritivo. Las berenjenas, los calabacines y espárragos no hay que escaldarlos.

Más detalles sobre este método podrán hallarse en cualquier libro o manual de cocina que trate los aspectos de la congelación de alimentos y en donde se describa el método del blanqueado.

Nota

Procurar que los alimentos congelados que ya hubiera en el congelador no entren en contacto con los alimentos frescos que se desean congelar.

- Alimentos adecuados para la congelación: Pan y bollería, pescado y marisco, carne, caza, aves, verduras y hortalizas, frutas, hierbas aromáticas, huevos sin cáscara, productos lácteos tales como queso, mantequilla y requesón, platos cocinados y restos de comidas como por ejemplo sopas, potajes, carnes o pescados cocinados, platos de patatas, gratinados y platos dulces.
- Alimentos que no deben congelarse: Verduras que se consumen normalmente crudas, como por ejemplo lechugas o rabanitos, huevos en su cáscara, uvas, manzanas enteras, peras y melocotones, huevos duros, yogur, leche agria, nata fresca acidulada, crema fresca y mayonesa.

Envasado de los alimentos

Envasar los alimentos herméticamente para que no se deshidraten o pierdan su sabor.

1. Introducir los alimentos en la envoltura prevista a dicho efecto.
2. Eliminar todo el aire que pudiera haber en el envase.
3. Cerrarlo herméticamente.
4. Marcar los envases, indicando su contenido y la fecha de congelación.

Materiales apropiados para el envasado de los alimentos:

Láminas de plástico, bolsitas y láminas de polietileno, papel de aluminio, cajitas y envases específicos para la congelación de alimentos.

Estos productos pueden encontrarse en comercios especializados.

Materiales no apropiados para el envasado de los alimentos:

Papel de envolver, papel de pergamino, celofán, bolsas de basura, bolsas de la compra usadas.

Materiales apropiados para el cierre de los envases:

Gomitas, clips de plástico, bramante, cinta adhesiva incongelable, etc.

Las bolsitas o láminas de plástico de polietileno se pueden termosellar con una soldadora de plásticos.

Calendario de congelación

El plazo de conservación varía en función del tipo del alimento congelado.

A una temperatura de -18 °C:

- El pescado, el embutido y los platos cocinados, así como el pan y la bollería:
hasta 6 meses
- El queso, las aves y la carne:
hasta 8 meses
- La fruta y verdura:
hasta 12 meses

Supercongelación

Para que los alimentos conserven su valor nutritivo, vitaminas y buen aspecto hay que congelar el centro lo más rápidamente posible.

Con objeto de evitar que se produzca un aumento indeseado de la temperatura interior del aparato al colocar alimentos frescos en el compartimento de congelación, deberá activarse la función de supercongelación varias horas antes de introducir los alimentos en el aparato.

Normalmente basta con 4–6 horas.

Al estar activada esta función, el compresor funciona continuamente, alcanzándose en el interior del compartimento de congelación unas temperaturas muy bajas (gran frío).

En caso de desear aprovechar la máxima capacidad de congelación del aparato deberá conectarse la función «Supercongelación» 24 horas antes de introducir los alimentación frescos en el aparato.

Las pequeñas cantidades de alimentos (hasta 2 kg) se pueden congelar sin necesidad de activar la función «Congelación rápida».

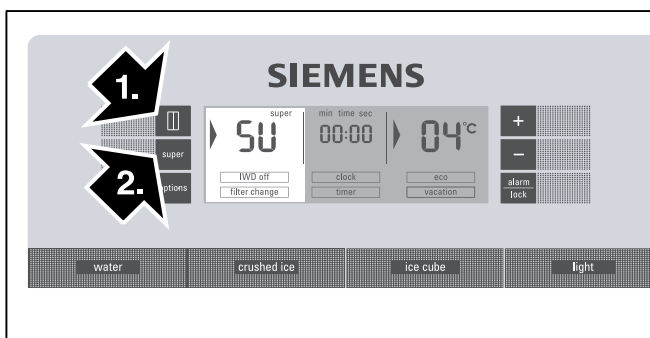
Nota

Estando activada la función de supercongelación, el nivel sonoro del aparato puede aumentar.

Activar la función «Supercongelación».

1. Pulsar la tecla «Select» hasta que la zona de climatización «Congelador» aparezca marcada por una flecha.
2. Pulsar la tecla «Super».

Si la función «Supercongelación» está activada, en la pantalla de visualización aparecen las indicaciones «SU» y «Super».



Desactivar la función «Supercongelación»

1. Pulsar la tecla «Select» hasta que la zona de climatización «Congelador» aparezca marcada por una flecha.
2. Pulsar la tecla «Super».

Si la función «Supercongelación» está desactivada, se apagan las indicaciones «SU» y «Super» de la pantalla de visualización.

Nota

La función «Supercongelación» se desactiva automáticamente tras aprox. 2½ días.

Descongelar los alimentos

Según el tipo y la naturaleza de su uso, se puede elegir entre los siguientes procedimientos:

- Temperatura ambiente
- En el frigorífico
- En un horno eléctrico, con/sin calentador de aire
- Con horno microondas

⚠ ¡Atención!

No volver a congelar los alimentos que se hayan descongelado o empezado a descongelarse. Sólo se podrán volver a congelar tras asarlos, freírlos, hervirlos o preparar con ellos platos cocinados.

En este caso no se deberá agotar al máximo el tiempo de caducidad de los productos.

Compartimento frigorífico

El compartimento frigorífico es el lugar ideal para guardar carne, embutido, pescado, productos lácteos, huevos y platos cocinados, así como pan, bollería y productos de repostería.

Puntos a observar al guardar los alimentos

- Guarde preferentemente alimentos en estado fresco y en perfectas condiciones. De este modo conservarán su calidad y frescura durante más tiempo.
- En el caso de productos precocinados o alimentos envasados deberán observarse las fechas de caducidad o de consumo señaladas por el fabricante .
- Asimismo se aconseja envolver los alimentos bien o cubrirlos antes de introducirlos en el frigorífico a fin de que conserven su aroma, color y sabor. De este modo se evita, además, que puedan producirse transferencias de sabor de un alimento a otro o decoloraciones de las piezas de plástico en el compartimento frigorífico.
- Dejar enfriar los alimentos o bebidas calientes hasta una temperatura ambiente antes de introducirlos en el aparato.

Nota

Evite el contacto directo de los alimentos con el panel posterior del aparato, de lo contrario la libre circulación del aire quedará afectada.

Los alimentos o envases podrían quedar adheridos al panel.

Prestar atención a las diferentes zonas de frío del frigorífico

En función de la circulación del aire en el interior del frigorífico, se crean en éste diferentes zonas de frío:

- La zona de más frío se encuentra entre el cajón de la verdura y la balda de vidrio situada por encima de éste.

Nota

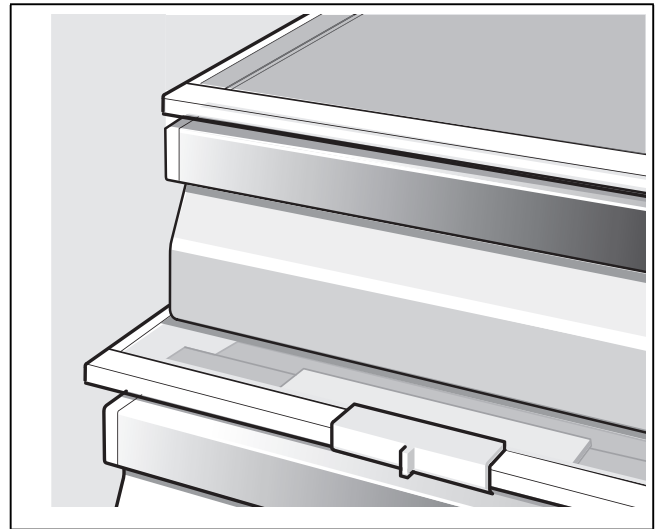
Guardar los alimentos más delicados (por ejemplo pescado, embutido, carne) en la zona de más frío situada encima del cajón de la verdura.

- La zona menos fría se encuentra en la parte superior de la contrapuerta.

Nota

Guardar, por ejemplo, en la zona menos fría el queso curado y la mantequilla. De esta manera el queso conservará su aroma y la mantequilla se podrá untar en el pan fácilmente.

Cajón fresco



Alimentos adecuados para guardar en el cajón para conservación fresca:

Todos los alimentos frescos y que deben conservar su frescura durante un tiempo prolongado, por ejemplo: pescado fresco, marisco, embutido, productos lácteos, platos preparados.

Alimentos no adecuados para guardar en el compartimento fresco:

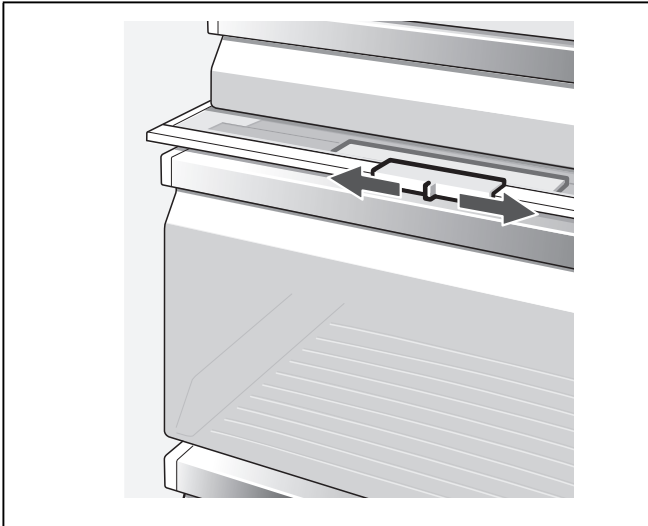
La fruta y verdura sensible al frío (por ejemplo cítricos y frutas tropicales como piñas, plátanos, papayas, naranjas, limones, melones y sandías, así como tomates, berenjenas, calabacines, pimientos, pepinos, patatas).

El lugar adecuado para guardar estos alimentos es el compartimento frigorífico.

Cajón para la verdura con regulador de humedad

Para crear el clima de almacenamiento óptimo para la fruta y verdura se puede regular – en función de las cantidades de alimentos introducidos – la humedad del aire en el cajón para la verdura:

- pequeñas cantidades de fruta y verdura – elevado grado de humedad del aire
- grandes cantidades de fruta y verdura – bajo grado de humedad del aire



Notas

- La fruta (por ejemplo, piñas, plátanos, papayas y cítricos) y la verdura (berenjenas, pepinos, calabacines, pimientos, tomates y patatas) sensibles al frío deberán guardarse fuera del frigorífico a una temperatura de aprox. +8 °C a +12 °C a fin de conservar óptimamente su calidad y sabor.
- En función de la cantidad y el tipo de alimento guardado en el cajón para la verdura, puede formarse agua de condensación en el mismo. Eliminar el agua de condensación con un paño seco y adaptar el grado de humedad del aire del cajón para la verdura a través del mando regulador de humedad.

Cámara

Cada vez que se cierra la puerta, las cámaras hacen un foto del interior y de las bandejas de la puerta. Con Home Connect puede acceder a las fotos con un dispositivo móvil.

Nota

Si las imágenes están borrosas, es un indicador de que la puerta se ha cerrado demasiado rápido. Para garantizar que las imágenes tengan una calidad suficiente, cerrar la puerta despacio. Si la lámina antiempañamiento se daña, las imágenes también pueden ser borrosas.

Sustituir la lámina antiempañamiento

1. Retirar la lámina antiempañamiento dañada.
2. Despegar la nueva lámina antiempañamiento del papel de base.

Nota

No tocar nunca la parte adhesiva. De lo contrario, la calidad de las fotos se ve perjudicada. Sujetar la lámina antiempañamiento cuidadosamente en el borde.

3. Pegar la lámina antiempañamiento centrada en la lente de la cámara.
4. Retire la lámina protectora exterior de la lámina antiempañamiento.

Superfrío

Mediante esta función se enfría el compartimento frigorífico durante aprox. 6 horas hasta alcanzar la temperatura más baja posible, conmutando a continuación a la temperatura ajustada con anterioridad a la activación de la opción.

La función de superfrío se selecciona en caso de

- antes de introducir grandes cantidades de alimentos.
- desear enfriar rápidamente bebidas.

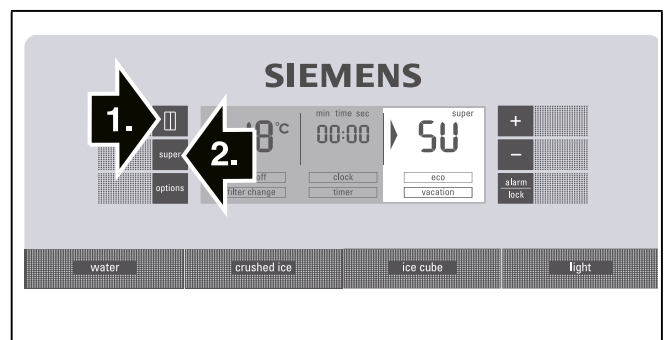
Nota

Estando activada la función de superfrío, el nivel sonoro del aparato puede aumentar.

Conectar la función de «Superfrío»

1. Pulsar la tecla «Select» hasta que la zona de climatización «Compartimento frigorífico» aparezca marcada por una flecha.
2. Pulsar la tecla «Super».

Si la función «Superfrío» está activada, en la pantalla de visualización aparecen las indicaciones «SU» y «Super».



Desactivar la función «Superfrío»

1. Pulsar la tecla «Select» hasta que la zona de climatización «Compartimento frigorífico» aparezca marcada por una flecha.
2. Pulsar la tecla «Super».

Si la función «Supercongelación» está desactivada, se apagan las indicaciones «SU» y «Super» de la pantalla de visualización.

Dispensador de hielo y agua

Se puede extraer, según los deseos concretos:

- agua fría,
- hielo picado,
- cubitos de hielo.

Advertencia

¡No introducir nunca las manos en la abertura del dispensador de hielo! **¡Peligro de lesiones!**

¡Atención!

¡No colocar botellas ni alimentos en el depósito de los cubitos de hielo para enfriarlos rápidamente! El fabricante de cubitos de hielo podría quedar bloqueado y sufrir daños.

* No disponible en todos los modelos.

Puntos a tener en cuenta al poner el aparato en funcionamiento

El aparato sólo suministra cubitos de hielo o agua si está conectado a la red de agua.

Tras la puesta en marcha del aparato, se requieren 24 horas hasta obtener la primera tanda de cubitos.

Tras conectar el aparato a la red de agua, aún quedan burbujas de aire en las tuberías.

Extraer agua del dispensador y verterla en el desagüe hasta que el agua salga libre de burbujas. Verter al desagüe los primeros cinco vasos de agua.

Al usar por vez primera el dispensador de hielo y por razones de higiene, se aconseja no consumir los primeros 30-40 cubitos de hielo.

Advertencias relativas al funcionamiento del fabricante de hielo

Tan pronto como el compartimento de congelación ha alcanzado la temperatura de congelación comienza la producción de cubitos de hielo. Los cubitos de hielo listos se vierten automáticamente, al cabo de unas 2-3 horas, al depósito de cubitos.

Nota

El aparato producirá más hielo si se ajusta una temperatura más baja (frío) en el compartimento de congelación. Esto puede producir un ligero aumento del consumo de energía de su aparato.

Ocasionalmente algunos cubitos pueden quedar adheridos entre sí y bloquear el dispensador de hielo.

1. Abrir la puerta y revisar si en el interior hay cubitos de hielo atrapados en el dispensador de hielo y agua.
2. En caso de no estar bloqueado el dispensador de hielo y agua:

¡Atención!

¡El depósito de los cubitos de hielo lleno tiene un peso considerable!

- Extraer cuidadosamente el depósito para los cubitos de hielo de su alojamiento y retirar los cubitos de hielo adheridos entre sí del mismo.

Cuando como el depósito de cubitos de hielo está lleno, se desactiva automáticamente el proceso de fabricación de hielo.

Durante el proceso de elaboración de los cubitos de hielo, se puede escuchar el zumbido de la válvula de agua, el sonido del agua al entrar en la cubitera y la caída de los cubitos en el depósito.

Téngase en cuenta la calidad del agua potable

Los materiales empleados en la fabricación de la bebida son inodoros e insípidos.

No obstante, si el agua tuviera algún sabor, ello puede deberse a las siguientes causas:

- Al contenido de minerales y cloro del agua de red.
- Al material de las tuberías de la alimentación de agua doméstica.
- a la calidad del agua potable. En caso de no haber retirado durante un período prolongado agua del dispensador, el agua puede saber «a vieja». En tal caso deberán llenarse y tirarse unos 15 vasos de agua antes de consumir el agua suministrada por el dispensador.

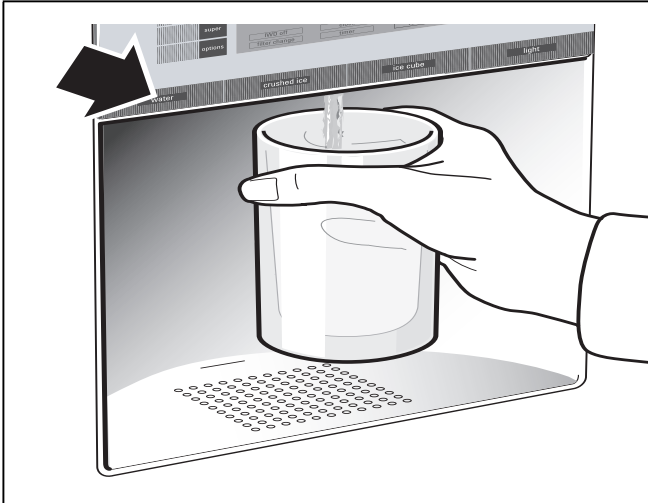
Aconsejamos extraer regularmente un poco de agua del dispensador y no desconectar el aparato. De este modo se obtiene y conserva el agua en la mejor calidad.

El filtro de agua suministrado con el aparato filtra exclusivamente las partículas contenidas en el agua de red, no reteniendo, por lo tanto, bacterias o microbios.

Extraer hielo/agua

- Seleccionar la tecla del dispensador de agua y hielo (agua, hielo picado o cubitos de hielo).
- Pulsar la tecla el tiempo necesario hasta que el dispensador haya suministrado la cantidad de agua o hielo deseada.

Extracción de agua



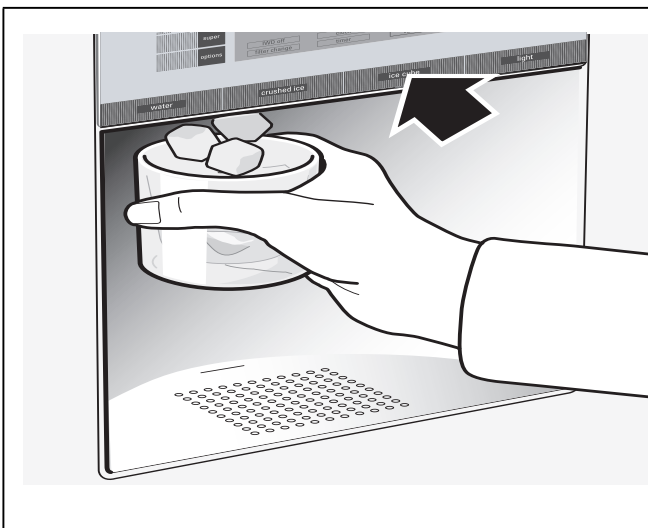
Nota

El agua suministrada por el dispensador tiene una temperatura adecuada para tomarla inmediatamente. En caso de desear que el agua esté más fría, poner unos cubitos de hielo en el vaso antes de extraer el agua del dispensador.

Nota

En caso de extraer grandes cantidades de agua, el agua extraída puede calentarse ligeramente.

Extracción de hielo



Paro del fabricante de hielo

En caso de no extraer previsiblemente cubitos de hielo durante un período superior una semana (por ejemplo en la época de vacaciones), deberá pararse pasajeramente el fabricante de hielo, a fin de evitar que éstos se adhieran entre sí.

Paro del fabricante de hielo:

1. Retirar el depósito de los cubitos de hielo.
2. Pulsar la tecla Opciones hasta que la función Temporizador [IWD off] aparezca marcada con una flecha.
3. Para activarlo, pulsar la tecla de ajuste «+» (la función aparece enmarcada).
4. Vaciar el depósito para guardar los cubitos de hielo y limpiarlo. Colocar el depósito en su sitio. Prestar atención a que el depósito encaje en su base de apoyo.

Para volver a poner en marcha el fabricante de hielo:

1. Pulsar la tecla Opciones hasta que la función Temporizador [IWD off] aparezca marcada con una flecha.
2. Para desactivarla, pulsar la tecla de ajuste «-» (la función deja de estar enmarcada).

Filtro de agua

⚠ Advertencia

En las zonas en donde la calidad del agua sea dudosa o desconocida, el aparato deberá desinfectarse adecuadamente antes y después de realizar el filtrado del agua.

El cartucho para el filtro de partículas se puede adquirir en el Servicio de Asistencia Técnica Oficial de la marca o a través de un distribuidor de productos.

⚠ ¡Atención!

- Después de la instalación de un filtro nuevo, desechar la producción de hielo de las primeras 24 horas.
- Si el hielo no fue utilizado por tiempo prolongado, desechar todos los cubitos de hielo que se encuentren en el contenedor, al igual que la producción de hielo de las próximas 24 horas.
- Si el equipo o el hielo no fue utilizado por varias semanas o meses en forma activa, o bien si los cubitos de hielo presentan un gusto o aroma desagradable, cambiar el filtro de agua.
- Encerramientos de aire en el sistema pueden ser causa para que emerja agua o bien para la eyección del filtro de agua. Cuidado durante la quita.
- El filtro deberá ser cambiado como mínimo cada 6 meses.

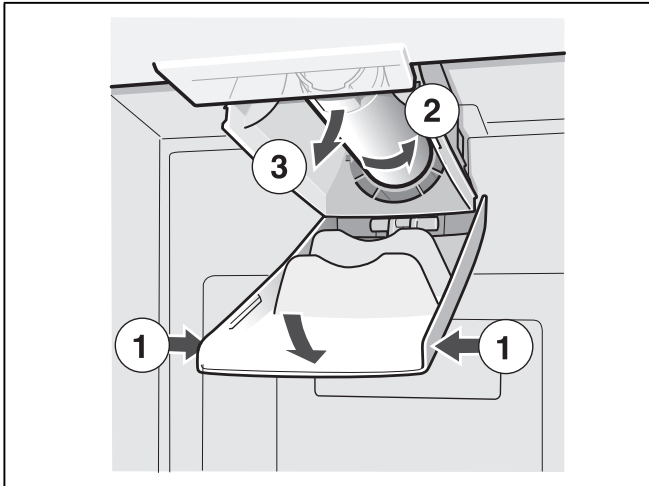
Advertencias importantes sobre el filtro del agua

- El circuito del agua se encuentra sometido a baja presión tras haber extraído agua o hielo. ¡Prestar atención al retirar el filtro de cartucho!
- En caso de largos períodos de inactividad del aparato o tener el agua un sabor u olor desagradable, enjuagar el circuito de agua. Para ello extraer varias veces agua del dispensador. En caso de que persistiera el sabor u olor desagradable, cambiar el filtro.

Sustituir el filtro de cartucho

Una vez transcurridos seis meses, aparece en la pantalla de visualización la indicación [filter change] (véase el capítulo «Funciones especiales»).

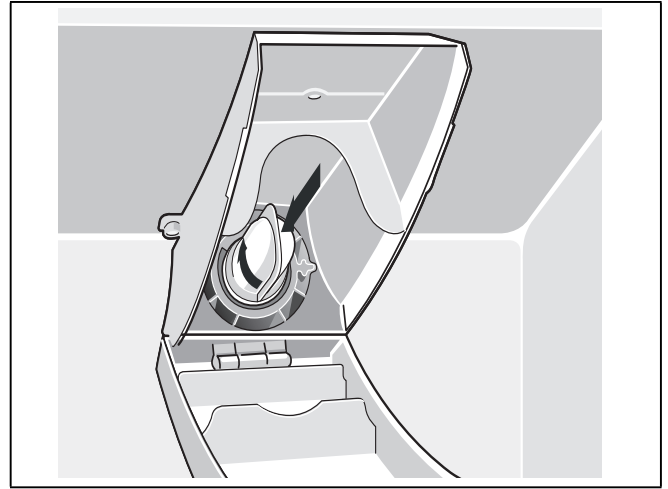
Retirar el filtro de cartucho del modo siguiente:



- Colocar el filtro de cartucho nuevo.
- Extraer varios litros de agua a través del dispensador de agua para purgar el aire que pudiera haber en el circuito de agua. Extraer varios litros de agua a través del dispensador de agua para purgar el aire que pudiera haber en el circuito de agua.
- Verter el agua contenida en el filtro de cartucho usado en el desagüe. El cartucho usado se puede evacuar con la basura doméstica.

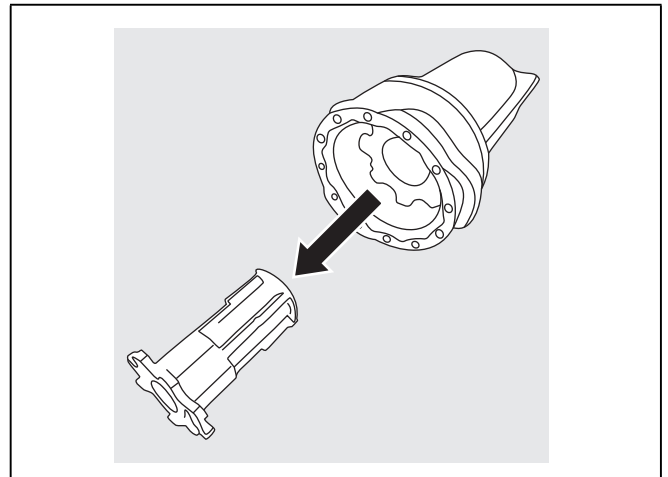
Utilizar el tapón de cierre

El dispensador de hielo y agua puede utilizarse también sin filtro de agua. En este caso deberá colocarse el tapón de cierre.



Nota

El tapón de cierre y el tamiz del filtro que se encuentra en su interior deben lavarse con agua corriente en intervalos regulares.



Especificaciones técnicas y prestaciones

Para filtro modelo: 9000 225 170

Utilizando el cartucho de repuesto: 9000 077 104

El modelo ha sido verificado por la Agencia Internacional de Verificación y Certificación NSF International según los estándares ANSI/NSF 42 y 53, obteniendo la certificación respecto a la reducción de las sustancias que se detallan a continuación.

La concentración de las sustancias disueltas en el agua indicadas que penetran en el sistema, ha sido rebajada hasta un valor inferior o igual al valor límite según ANSI/NSF 41 y 53 válido para el agua que abandona el aparato.

Nota

A pesar de que los ensayos de laboratorio se han realizado según condiciones estándar, los valores reales, no obstante, pueden diferir de éstos.



El sistema ha sido verificado y certificado en el modelo 9000 225 170 por NSF International en función de las normas ANSI/NSF-Standard 53 para la reducción de quistes y partículas en suspensión (turbiedades) y ANSI/NSF-Standard 42 para la reducción del sabor y olor a cloro.

Clase de partícula nominal: I

Máxima vida útil nominal: 2.800 litros

Substancia	Promedio en la afluencia	Concentración de afluencia	Concentración del agua filtrada	Reducc. media en %	Concentración máx admisible en el agua filtrada	Máx. agua filtrada	Mín. reducción en %	Ensayo NSF
Quistes *	166.500	Mín. 50.000/l	1	99,99	99,95	1	99,99	511077-03
Turbiedad	10,7	11 x 1 NTU	0,31	97,10	0,5 NTU	0,49	95,42	511078-03
Partículas Clase 1 Tam. partícula > 0,5 a < 1,0 µm	5.700.000	Como mín. 10.000 partículas/ml	30.583	99,52	> 85%	69.000	98,9	511079-03
Sabor y olor a cloro	1,9	2,0 mg/l +- 10%	0,05	97,3	> 50%	0,06	96,84	511081-03

* Sobre la base de oocistos de criptosporium parvum.

Normas de aplicación/Parámetros de la aliment. de agua:

La presión del agua 207-827 kPa
 Temperatura del agua * 0,6 °C-38 °C
 Velocidad de flujo 2,83 l/min.

- El sistema deberá instalarse y usarse de conformidad con las instrucciones del fabricante.
- Los filtros deberán sustituirse cada 6-9 meses.
- Hacer circular agua por el filtro nuevo durante 5 minutos.
- Más detalles a este respecto figuran en la tarjeta de garantía.

El presente producto NO DEBERÁ usarse en zonas de agua microbiológicamente nociva o de calidad desconocida NI TAMPOCO si no se ha efectuado una desinfección adecuada antes o después de efectuar su conexión a la red de agua. Un sistema certificado para la reducción de quistes de parásitos puede usarse para aquellas aguas desinfectadas que contuvieran quistes de parásitos filtrables.

Concedemos para todo el sistema (excepto el cartucho desechable) una garantía de un año. Para el cartucho desechable sólo se concede una garantía respecto a defectos de material o de fabricación. La vida útil de los cartuchos desechables depende de la calidad local del agua, por lo que no se torga ninguna garantía a este respecto.

Para una información detallada sobre los precios de los repuestos deberá dirigirse al distribuidor en donde adquirió el aparato o al distribuidor de repuestos de su zona.

Fabricado por:

3 M Material Technology (Guangzhou) Ltd.
 9 Nanxiang Er road, Science City,
 Guangzhou, 510663, P.R. China

Equipamiento del compartimento de congelación

(no disponible en todos los modelos)

Calendario de congelación

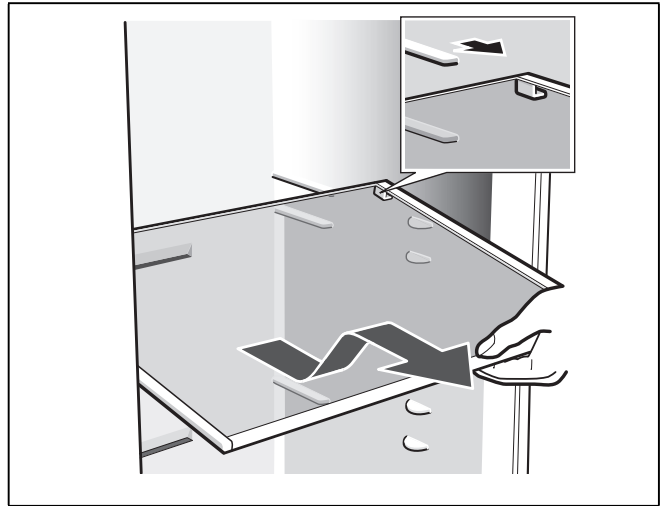


Para evitar las pérdidas de calidad y valor nutritivo de los alimentos congelados, éstos deberán consumirse antes de que caduque su plazo máximo de conservación. El plazo de conservación varía en función del tipo del alimento congelado. Las cifras que figuran junto a los símbolos señalan, en meses, el plazo de conservación admisible para los diferentes productos. En el caso de productos ultracongelados deberá observarse la fecha de congelación del producto o su fecha de caducidad.

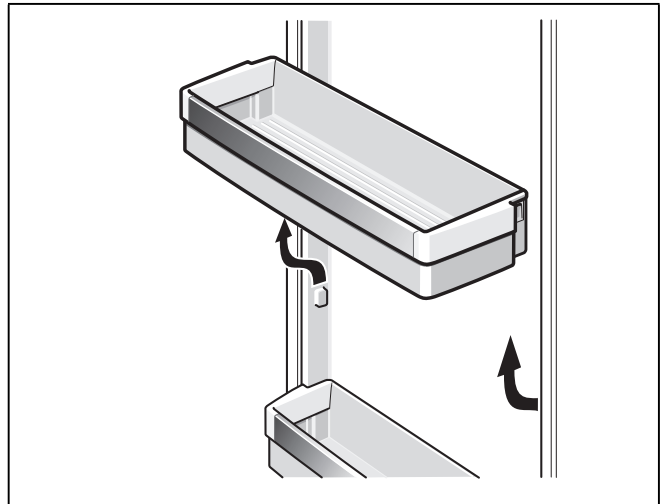
Posibilidad de variar la posición del equipo interior del frigorífico

La posición de los estantes del interior del aparato y los estantes de la puerta se puede variar individualmente.

- Desplazar la bandeja hacia adelante, abatirla hacia abajo y extraerla inclinándola por uno de sus laterales.



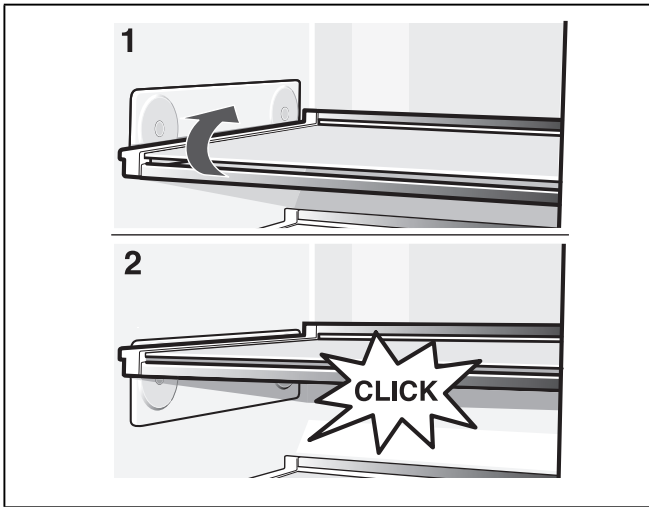
- Los estantes y soportes de la puerta, por su parte, se deberán levantar de su posición para extraerlos.



Equipos opcionales

(no disponible en todos los modelos)

Balda de vidrio de posición ajustable «easy Lift»



La posición de la balda se puede variar sin necesidad de extraerla de su alojamiento. Retirar previamente los alimentos guardados en la bandeja.

Máxima carga admisible de la bandeja: 3 kg

Desconexión y paro del aparato

Desconectar el aparato

Extraer el enchufe del aparato de la toma de corriente o desactivar el fusible.

El grupo frigorífico se desconecta.

Paro del aparato

En caso de largos períodos de inactividad de la unidad:

1. Es indispensable interrumpir la alimentación de agua al aparato varias horas antes de desconectarlo.
2. Retirar todos los alimentos del aparato.
3. Extraer el enchufe del aparato de la toma de corriente o desactivar el fusible.
4. Vaciar el depósito de los cubitos de hielo y limpiarlo (véase el capítulo «Limpieza del aparato»).
5. Limpiar el interior del aparato (véase el capítulo «Limpiar el aparato»).
6. Dejar las puertas del aparato abierta para evitar la formación de olores.

Al desescarchar el aparato

Compartimento de congelación

Gracias al sistema automático NoFrost, el compartimento de congelación permanece libre de escarcha, no siendo necesario efectuar su desescarchado. Por ello no hay que realizar el desescarchado del mismo.

Compartimento frigorífico

El desescarchado del aparato se efectúa automáticamente.

El agua de descongelación es transportada, a través del orificio de drenaje, hasta la bandeja de evaporación en la parte posterior del aparato.

Limpieza del aparato

⚠ Advertencia

¡No utilizar ningún tipo de limpiadora de vapor!

⚠ ¡Atención!

No utilizar detergentes que contengan arena, cloro o ácidos. ¡No emplear tampoco disolventes!

⚠ ¡Atención!

No emplear esponjas abrasivas. En las superficies metálicas podría producirse corrosión.

⚠ ¡Atención!

No lavar nunca las bandejas, compartimentos o estantes del aparato en el lavavajillas. ¡Las piezas pueden deformarse!

Modo de proceder:

1. Extraer el enchufe de la red eléctrica o desconectar el fusible.
2. Retirar los productos congelados del aparato y guardarlos en un lugar frío.
3. Esperar a que se haya descongelado la capa de escarcha.
4. Limpiar el aparato con un paño suave, agua templada y un poco de lavavajillas pH neutro. Evitar que el lavavajillas entre en contacto con la iluminación.
5. Limpiar la junta de la puerta solo con agua clara y, a continuación, secarla bien con un paño.
6. Tras concluir la limpieza, volver a conectar el aparato a la red eléctrica.
7. Volver a introducir los productos congelados.

Equipamiento

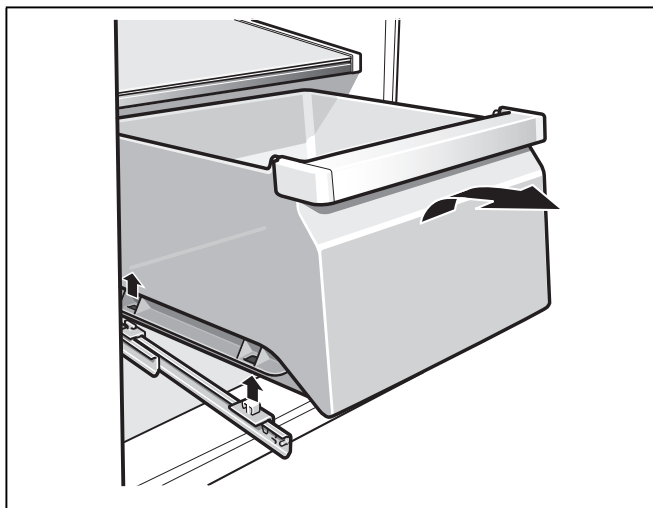
Los accesorios y elementos variables del aparato se pueden retirar del mismo para su limpieza (véase el capítulo «Posibilidad de modificar la posición de los accesorios del apartado»).

Nota

Para retirar y limpiar los cajones, abrir las puerta completamente, más allá de un ángulo de 90°.

Extraer el recipiente

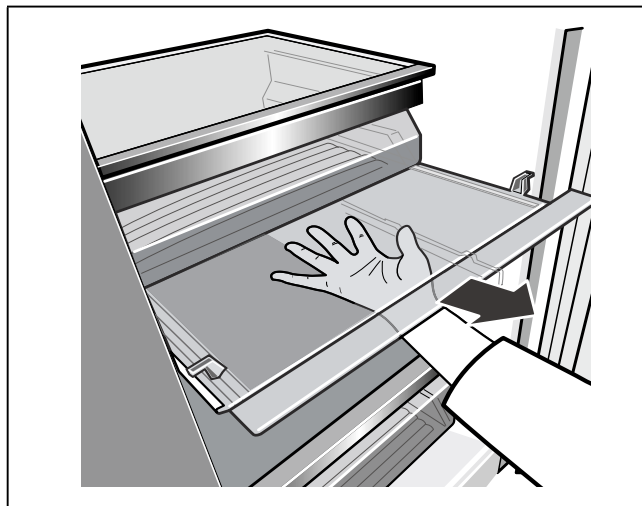
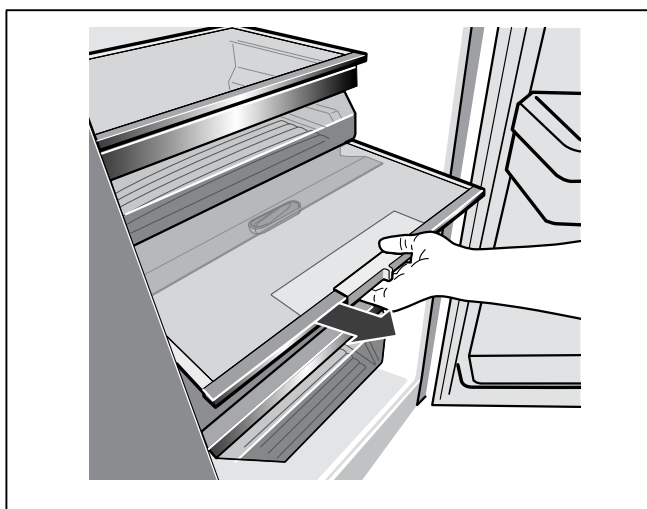
Tirar del recipiente completamente hacia fuera, elevarlo para soltarlo de su enganche y extraerlo del aparato.



Para colocar el recipiente, ponerlo sobre los rieles telescópicos y empujarlo hacia el interior. Los cajones enclavan presionándolos hacia abajo.

Retirar el cajón para la verdura con regulador de humedad

1. Extraer el cajón para la verdura.
2. Retirar la balda de vidrio.
3. Retirar la tapa de regulación de humedad.



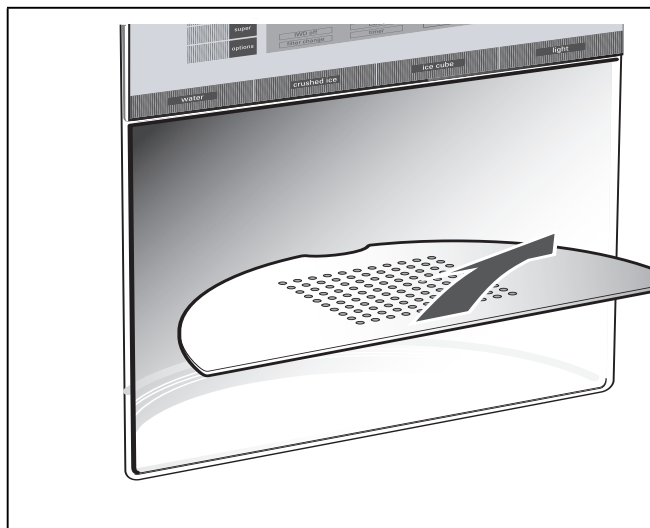
Introducir el cajón para la verdura con regulador de humedad

1. En primer lugar colocar la tapa de regulación de humedad.
2. Colocar la balda de vidrio.
3. Introducir el cajón para la verdura.

Limpiar la bandeja colectora del agua

El agua derramada es recogida en la bandeja colectora.

Para vaciar y limpiar la bandeja colectora del agua, retirar el filtro. Limpiar la bandeja colectora con una esponja o un paño absorbente.



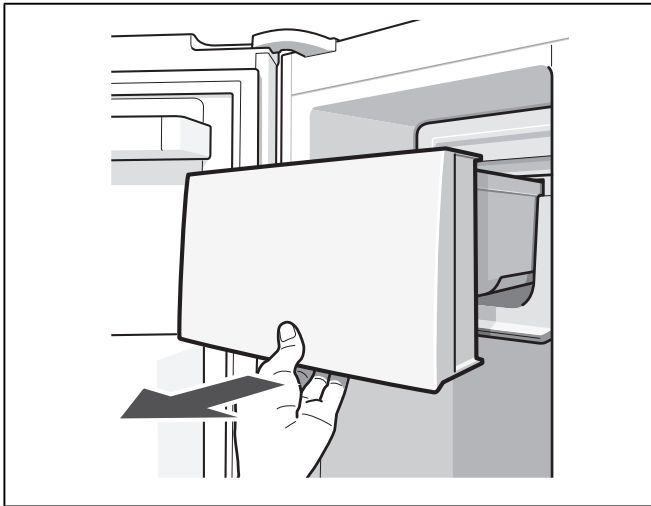
Limpiar el depósito para los cubitos de hielo de hielo

En caso de no extraer cubitos de hielo durante un tiempo prolongado del dispensador, éstos pierden parte de su volumen, saben «a viejo» y se adhieren entre sí.

Retirar el depósito, vaciarlo y enjuagarlo con agua tibia.

⚠ ¡Atención!

¡El depósito de los cubitos de hielo lleno tiene un peso considerable!



Tras su limpieza, secar bien el depósito y la rosca transportadora a fin de que los nuevos cubitos de hielo no queden adheridos.

Colocar el depósito de cubitos de hielo

Empujar el depósito sobre sus soportes completamente hacia atrás, hasta que enclave. La producción de cubitos de hielo continúa.

Nota

En caso de no poder desplazar el depósito de los cubitos completamente hacia atrás, girar ligeramente la rosca transportadora del depósito o eliminar los cubitos de hielo que pudieran estar adheridos en la zona de introducción del depósito.

Cámara

Las lentes de la cámara están cubiertas con una película antihumedad.

Utilizar un paño de microfibra para la limpieza.

En caso de daños, cambiar la película.

Iluminación interior (LED)

Su aparato está equipado con una iluminación por diodos luminosos exenta de mantenimiento.

Las reparaciones de este tipo de iluminación sólo podrán ser realizadas por personal técnico del Servicio de Asistencia Técnica Oficial de la marca o autorizado oficialmente por el fabricante.

Consejos prácticos para ahorrar energía eléctrica

- ¡Emplazar el aparato en una habitación seca y fresca, dotada de una buena ventilación! Recuerde además que el aparato no debe instalarse de forma que reciba directamente los rayos del sol, ni encontrarse tampoco próximo a focos activos de calor tales como cocinas, calefacciones, etc. No obstante, si esto último fuera inevitable, se habrá de proteger la unidad con un panel aislante adecuado.
- Prestar atención a que las aberturas de ventilación y aireación no estén nunca obstruidas.
- Dejar enfriar los alimentos o bebidas calientes hasta temperaturas ambientes antes de introducirlos en el aparato.
- Descongelar los productos congelados en el interior del compartimento frigorífico. De esta manera se puede aprovechar el frío desprendido por los mismos para la refrigeración de los restantes alimentos guardados.
- Mantener abierta la puerta del aparato el menos tiempo posible.
- ¡Cerciorarse siempre de que la puerta del compartimento de congelación está cerrada correctamente.
- En caso necesario:
Montar los elementos distanciadores respecto a la pared para alcanzar la absorción de energía indicada (véase «Ventilación» en el capítulo «Instalación del aparato»). Una distancia reducida respecto a la pared no influye negativamente en el funcionamiento del aparato. Aunque puede ocurrir que la absorción de energía aumente ligeramente.
- La disposición de los elementos y accesorios del aparato no influye en la absorción de energía.

Ruidos de funcionamiento del aparato

Ruidos de funcionamiento normales del aparato

Ruidos en forma de murmullos sordos

Los motores están trabajando (compresores, ventilador).

Ruidos en forma de gorgoteo

Se producen al penetrar el líquido refrigerante en los tubos delgados o el agua en el fabricante de hielo.

Ruidos en forma de clic

El motor, los interruptores o las electroválvulas se conectan/desconectan.

Hacer clic en las cámaras

Finalización del modo de espera y de la calibración de la cámara. No se produce ninguna transferencia de datos.

Los ruidos característicos de la caída de los cubitos de hielo

Se producen cuando los cubitos de hielo listos caen en el recipiente colector.

Ruidos que se pueden evitar fácilmente

El aparato está colocado en posición desnivelada

Nivelar el aparato con ayuda de un nivel de burbuja. Calzarlo en caso necesario.

El aparato entra en contacto con muebles u otros objetos

Retirar el aparato de los muebles u otros aparatos con los que esté en contacto.

Los cajones o baldas oscilan o están agarrotados

Verificar los elementos desmontables y, en caso necesario, colocarlos en un nuevo emplazamiento.

Las botellas o recipientes entran en contacto mutuo

Separar algo las botellas y los recipientes.

Pequeñas averías de fácil solución

Antes de avisar al Servicio de Asistencia Técnica:

Compruebe si la avería o fallo que usted ha constatado se encuentra recogida en los siguientes consejos y advertencias.

Limpie las canaletas y el tubo de desagüe (véase a respecto el capítulo «Limpieza del aparato»).

Tenga presente que los gastos del técnico no quedan cubiertos por las prestaciones del servicio de garantía.

Avería	Posible causa	Forma de subsanarla
La temperatura difiere fuertemente del valor ajustado.		En algunos casos es posible que sea suficiente desconectar el aparato durante 5 minutos. Si la temperatura es demasiado elevada (calor), verifique al cabo de unas pocas horas si se ha producido una aproximación a la temperatura ajustada. Si la temperatura es demasiado baja (frío), verifique la temperatura nuevamente al día siguiente.
No se ilumina ninguna pantalla ni ninguno de los pilotos de aviso.	Se ha producido un corte del suministro de corriente eléctrica; el fusible se ha fundido; el enchufe del aparato no está asentado correctamente en la toma de corriente.	Introducir el enchufe del aparato en la toma de corriente. Verificar si hay que corriente; verificar los fusibles.
En la pantalla de visualización aparece la indicación «E..».	El sistema electrónico ha detectado una avería.	Avisar al Servicio de Asistencia Técnica Oficial.
La señal acústica de aviso se activa y la indicación de la temperatura del compartimento de congelación parpadea. ¡La temperatura del compartimento de congelación es demasiado caliente! ¡Existe peligro para los productos congelados!	La puerta del compartimento de congelación está abierta. Las aberturas de ventilación y aireación están obstruidas. Se ha introducido una cantidad excesiva de alimentos frescos en el compartimento de congelación.	Para desactivar la alarma acústica, pulsar la tecla alarm/lock. El piloto de aviso deja de destellar. La indicación de la temperatura muestra durante 10 segundos la temperatura más elevada registrada en el compartimento de congelación. Cerrar la puerta. Eliminar la causa de la obstrucción. No exceder la máxima capacidad de congelación de alimentos frescos del aparato.
La iluminación no funciona.	La iluminación está defectuosa.	(Véase el capítulo «Iluminación interior».)
El aparato no enfría.	Un corte del suministro de corriente.	Verificar si hay corriente.
La iluminación no funciona.	El fusible está desactivado.	Verificar el fusible.
La pantalla de visualización no se ilumina.	El enchufe del aparato no está correctamente asentado en la toma de corriente.	Cerciorarse de que el enchufe esté asentado correctamente en la toma de corriente.
La frecuencia y duración de la conexión del grupo frigorífico aumenta.	La puerta del aparato se ha abierto con demasiada frecuencia. Las aberturas de ventilación y aireación están obstruidas. Se ha introducido una gran cantidad de alimentos frescos.	No abrir la puerta del aparato innecesariamente. Eliminar la causa de la obstrucción. No superar la máxima capacidad de congelación de alimentos frescos del aparato.
Las cámaras no hacen fotos.	Las cámaras no están activadas en Home Connect.	Activar las cámaras.
Las fotos están borrosas.	La puerta se ha cerrado demasiado rápido. La lámina antiempañamiento está dañada.	La puerta debe cerrarse más despacio. La lámina antiempañamiento debe sustituirse.
Lentes de la cámara empañadas.	La lámina antiempañamiento está dañada.	La lámina antiempañamiento debe sustituirse.

Dispensador de agua y hielo

Avería	Posible causa	Forma de subsanarla
No se suministran cubitos de hielo a pesar de que el aparato lleva funcionando largo tiempo.	La válvula de alimentación del agua está cerrada.	Abrir la válvula de alimentación del agua.
	La alimentación de agua está desconectada. La presión del agua de red es insuficiente.	Avisar al fontanero.
	El dispensador de hielo y agua está desconectado. En la pantalla de visualización se ilumina la leyenda «IWD off».	Conectar el dispensador de hielo y agua (véase el capítulo «Funciones especiales, apartado [IWD off]).
	La temperatura en el compartimento de congelación es demasiado elevada.	Ajustar una temperatura más baja (frío) en el congelador (véase el capítulo «Regulación de la temperatura».
Aunque los cubitos de hielo están en el depósito de cubitos, éstos no se suministran.	Los cubitos de hielo están adheridos entre sí.	Retirar el depósito de los cubitos de hielo y vaciarlo.
Los cubitos de hielo han quedado atascados en la salida del depósito de cubitos o en el mecanismo picador de los mismos.		Retirar el depósito de hielo y girar a mano la rosca de transporte. Retirar los cubitos de hielo agarrotados con ayuda de un palillo.
Los cubitos de hielo están blandos ('acuosos').		Retirar el depósito de los cubitos de hielo de su emplazamiento, vaciarlo y secarlo.
Los cubitos se han descongelado.	La puerta del compartimento de congelación está abierta.	Cerrar la puerta del aparato.
	Un corte del suministro de corriente.	Verificar si hay corriente.
El dispensador de agua no funciona.	La válvula de alimentación del agua está cerrada.	Abrir la válvula de alimentación del agua.
	La alimentación de agua está desconectada. La presión del agua de red es insuficiente.	Avisar al fontanero.
El fabricante de hielo no suministra suficiente hielo o los cubitos de hielo que suministra están deformados.	El aparato o el fabricante de hielo se han conectado hace pocos instantes.	La producción de hielo se inicia sólo pasadas 24 horas de la puesta en funcionamiento del aparato.
	Se ha extraído una gran cantidad de hielo.	El depósito de cubitos de hielo tarda 24 horas en llenarse.
	La presión del agua es demasiado baja.	Conectar el aparato sólo a una red de agua que posea la presión de red prescrita (véase el capítulo «Conectar el aparato a la red eléctrica», «Conexión del aparato a la red de agua»).
	El filtro del agua está obstruido o agotado.	Cambiar el filtro de agua.
	La temperatura en el interior del compartimento de congelación es demasiado elevada (calor).	Ajustar una temperatura algo más baja (más frío) en el compartimento de congelación.
Ruidos de gorgoteo en la tubería de agua.	La alimentación de agua está interrumpida o la tubería de agua obstruida.	<ol style="list-style-type: none"> 1. Comprobar la alimentación de agua. 2. Comprobar si la tubería de agua está obstruida. 3. En algunos casos basta con desconectar brevemente el dispensador de hielo y agua (ver capítulo "Funciones especiales", apartado [IWD off]).

Autocomprobación del aparato

Su aparato dispone de un programa automático de autocomprobación que le muestra las causas de las posibles averías; éstas sólo pueden ser subsanadas por el Servicio de Asistencia Técnica Oficial de la marca.

Iniciar el ciclo de autocomprobación del aparato

1. Desconectar el aparato y aguardar cinco minutos.
2. Volver a conectar el aparato.
3. Pulsar simultáneamente las teclas «options» y «select» durante cinco segundos.

El programa de autocomprobación arranca. Si en la pantalla de visualización aparece una «E..», se trata de una avería. Avise al Servicio de Asistencia Técnica Oficial en caso de que aparezca esta indicación de avería.

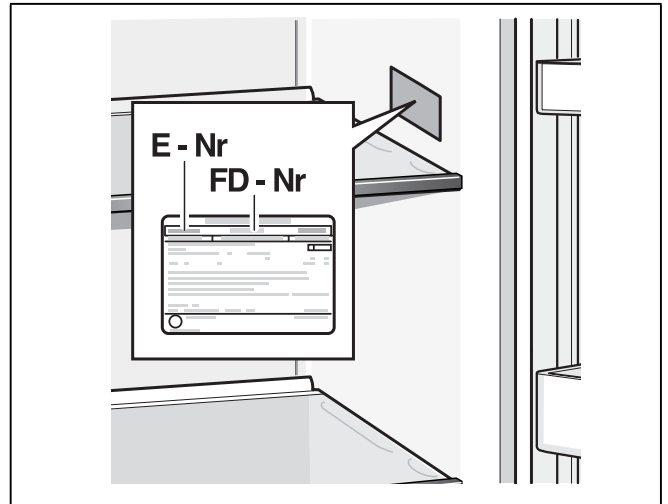
Concluir el ciclo de autocomprobación

Pulsar de nuevo simultáneamente las teclas «options» y «select» durante cinco segundos.

Servicio de Asistencia Técnica

La dirección y el número de teléfono del Servicio de Asistencia Técnica Oficial de la marca más próximo a su domicilio los podrá localizar a través de la guía telefónica de su localidad o el directorio del Servicio de Asistencia Técnica Oficial. Al solicitar la intervención del Servicio de Asistencia Técnica, no olvide indicar el Número de producto (E-Nr.) y el Número de fabricación (FD-Nr.) de su unidad.

Ambos números se encuentran en la placa de características del aparato.



De este forma se evitará usted gastos innecesarios, dado que en estos casos, los gastos del técnico no quedan cubiertos por las prestaciones del servicio de garantía.

Solicitud de reparación y asesoramiento en caso de averías

Las señas de las delegaciones internacionales figuran en la lista adjunta de centros y delegaciones del Servicio de Asistencia Técnica Oficial.

E 902 11 88 21

pt Índice

Instruções de segurança e de aviso	69
Instruções sobre reciclagem	71
O fornecimento inclui	71
Instalação do aparelho	71
Medidas de colocação	72
Ângulo de abertura	73
Alinhar o aparelho	74
Ligar o aparelho	74
Desmontar as portas do aparelho e os puxadores	75
Familiarização com o aparelho	76
Ligar o aparelho	78
Regular a unidade de temperatura	78
Regular a temperatura	78
Funções especiais	79
Home Connect	80
Modo Sabat	83
Função de alarme	84
Capacidade útil	84
Zona de congelação	84
Máx. capacidade de congelação	84
Congelação de alimentos frescos	85
Supercongelação	85
Descongelação dos alimentos	86
Zona de refrigeração	86
Superrefrigeração	87
Dispensador de gelo e água	88
Filtro de água	89
Folha com especificações e dados sobre capacidades	91
Equipamento da zona de congelação	92
Disposição variável do espaço interior	92
Desligar e desactivar o aparelho	93
Descongelação	93
Limpeza do aparelho	93
Iluminação (LED)	95
Como poupar energia	95
Ruídos de funcionamento	95
Eliminação de pequenas anomalias	96
Auto-teste do aparelho	98
Assistência Técnica	98

⚠ Instruções de segurança e de aviso

Antes de colocar o aparelho em funcionamento

Deverá ler atentamente as instruções de serviço e de montagem! Delas constam informações importantes sobre instalação, utilização e manutenção do aparelho.

O fabricante não se responsabiliza, se não forem observadas as instruções e avisos constantes das instruções de serviço.

Guarde toda a documentação para posterior utilização ou para outro possuidor.

Segurança técnica



Perigo de incêndio

Nos tubos do circuito de refrigeração flui em pequenas quantidades um agente refrigerante (R600a) ecológico mas inflamável. Não prejudica a camada de ozono nem aumenta o efeito estufa. Em caso de fuga do agente refrigerante, este pode ser prejudicial para os olhos ou pode inflamar-se.

Em caso de danos

- Manter o aparelho afastado de chamas ou de fontes de ignição,
- arejar bem o compartimento durante alguns minutos,
- desligar o aparelho e retirar a ficha da tomada,
- contactar os Serviços Técnicos.

Quanto mais agente de refrigeração existir num aparelho, maior tem que ser o espaço onde se encontra o aparelho. Em espaços muito pequenos e havendo uma fuga, pode formar-se uma mistura de gás/ ar inflamável.

Por cada 8 gramas de agente de refrigeração, o espaço da instalação tem que ser, no mínimo, de 1 m³.

A quantidade de agente refrigerador do seu aparelho vem indicada na chapa de características, que se encontra no interior do aparelho.

Assegurar que o cabo eléctrico não fica entalado nem é danificado durante a instalação do aparelho.

Se o cabo eléctrico deste aparelho sofrer algum dano, o mesmo deve ser substituído pelo fabricante, pelo serviço de assistência técnica ou por um técnico igualmente qualificado. Instalações e reparações inadequadas podem acarretar perigos vários para o utilizador.

As reparações no aparelho só devem ser efectuadas pelo fabricante, pelos Serviços Técnicos ou por um técnico igualmente qualificado.

Só devem ser utilizadas peças originais do fabricante. Só com estas peças o fabricante pode garantir que elas satisfazem as exigências de segurança.

Não utilizar tomadas múltiplas, cabos de extensão ou adaptadores.



Perigo de incêndio

Tomadas múltiplas portáteis ou fichas de ligação da corrente portáteis podem sobreaquecer e provocar um incêndio. Não colocar tomadas múltiplas portáteis nem fichas de ligação da corrente portáteis por trás do aparelho.

Utilização

- Nunca utilizar aparelhos eléctricos dentro do aparelho (p. ex., aquecedores, aparelhos eléctricos para fazer gelados, etc.). Perigo de explosão!
- Nunca descongelar nem limpar o aparelho com um aparelho de limpeza a vapor! O vapor pode atingir os componentes eléctricos e provocar um curto-circuito. Perigo de choque eléctrico!
- Para além das especificações do fabricante, não tomar medidas adicionais para acelerar a descongelação. Perigo de explosão!
- Não utilizar quaisquer objetos pontiagudos ou de arestas vivas para eliminar gelo simples ou em camadas. Poderá, com isso, danificar a tubagem do agente refrigerador. O agente refrigerador, ao libertar-se, pode incendiar-se ou provocar ferimentos nos olhos.
- Não guardar no aparelho produtos com gases propulsores combustíveis (p. ex., latas de spray) nem substâncias explosivas. Perigo de explosão!
- Não utilizar rodapés, gavetas, portas, etc., como plataformas ou zonas de apoio.

- Para limpar, retirar a ficha da tomada ou desligar o fusível de segurança. Puxar pela ficha e não pelo cabo elétrico.
- Álcool de elevada percentagem só pode ser guardado no aparelho, se em recipiente hermeticamente fechado e em posição vertical.
- Ter cuidado para não sujar as peças de plástico e o vedante da porta com óleo ou gordura. As peças de plástico e o vedante da porta podem, de contrário, tornar-se porosos.
- Nunca tapar ou obstruir as aberturas para admissão e evacuação de ar.

■ **Evitar riscos para crianças e pessoas suscetíveis:**

Suscetíveis a riscos são as crianças e as pessoas com limitações físicas, psíquicas ou mentais, bem como pessoas que não tenham conhecimentos suficientes sobre o comando seguro do aparelho.

Certifique-se de que crianças e pessoas suscetíveis compreenderam os riscos existentes.

Uma pessoa responsável pela segurança deve instruir e supervisionar crianças e pessoas suscetíveis a riscos.

Só permitir a utilização do aparelho a crianças com mais de 8 anos.

Supervisionar as crianças em caso de trabalhos de limpeza e manutenção.

Nunca deixe que crianças brinquem com o aparelho.

- Não guardar no compartimento de congelação líquidos em garrafas ou latas (especialmente bebidas gaseificadas). As garrafas e as latas podem explodir!
- Nunca leve imediatamente à boca alimentos congelados acabados de retirar do compartimento de congelação. Perigo de queimaduras provocadas pelo frio!
- Deverá evitar o contacto prolongado das mãos com os alimentos congelados, o gelo ou com a tubagem do evaporador, etc.
Perigo de queimaduras provocadas pelo frio!

Crianças em casa

- Não deixar a embalagem e seus componentes ao alcance de crianças. Perigo de asfixia provocado por cartões dobráveis e películas!
- O aparelho não é um brinquedo para crianças!
- No caso de aparelhos com fechadura: Guardar a chave fora do alcance das crianças!

Determinações gerais

O aparelho destina-se

- à refrigeração e congelação de alimentos,
- à preparação de gelo,
- à preparação de água potável.

Este aparelho está preparado para utilização doméstica em casas particulares e para o ambiente doméstico.

O circuito de frio foi testado quanto à sua estanquidade.

Este aparelho cumpre as disposições de segurança aplicáveis a aparelhos eléctricos e está livre de interferências.

O aparelho foi concebido para ser utilizado até a uma altitude de 2000 metros acima do nível do mar, no máximo.

Instruções sobre reciclagem

Reciclagem da embalagem

A embalagem protege o seu aparelho de danos no transporte. Os materiais utilizados não são poluentes e são reutilizáveis. Proceda à reciclagem da embalagem de forma compatível com o meio ambiente.

Junto do seu Agente ou dos Serviços Municipalizados poderá informar-se sobre os procedimentos actuais de reciclagem.

Reciclagem dos aparelhos usados

Os aparelhos antigos não são lixo sem qualquer valor! Através duma reciclagem compatível com o meio ambiente, podem ser recuperadas matérias primas valiosas.



Este aparelho está marcado em conformidade com a Directiva 2012/19/UE relativa aos resíduos de equipamentos eléctricos e electrónicos (waste electrical and electronic equipment - WEEE).

A directiva estabelece o quadro para a criação de um sistema de recolha e valorização dos equipamentos usados válido em todos os Estados Membros da União Europeia.

Aviso

Em aparelhos fora de serviço

1. Desligar a ficha da tomada.
2. Cortar o cabo eléctrico e afastá-lo do aparelho com a respectiva ficha.
3. Não retirar as prateleiras e os recipientes, para evitar que as crianças trepem com a ajuda destes.
4. Não deixar que as crianças brinquem com o aparelho fora de serviço. Perigo de asfixia!

Os aparelhos de frio contêm agente refrigerador e, no isolamento, gases. O agente refrigerador e os gases devem ser eliminados correctamente. Ter cuidado para não danificar a tubagem do agente refrigerador até à sua reciclagem correcta.

O fornecimento inclui

Depois de desembulhar o aparelho, há que verificar todas as peças quanto eventuais danos de transporte.

Para reclamações, dirija-se ao Agente, onde comprou o aparelho ou à nossa Assistência Técnica.

O fornecimento é constituído pelas seguintes peças:

- Aparelho Solo
- Equipamento (dependente do modelo)
- Saco com material para a montagem
- Instruções de serviço
- Instruções de montagem
- Folheto sobre Assistência Técnica
- Anexo sobre garantia
- Informações sobre consumo de energia e ruídos

Instalação do aparelho

Transporte

O aparelho é pesado. Fixar correctamente durante o transporte e durante a montagem!

Devido ao peso e às dimensões do aparelho, bem como para minimizar o risco de ferimentos ou danos no aparelho, a instalação segura do aparelho deve ser efectuada por, pelo menos, duas pessoas.

Local da instalação

O aparelho deve ser instalado em local seco e arejado. O local da instalação não deve estar sujeito à acção directa dos raios solares nem estar perto de qualquer fonte de calor, como um fogão, um aquecedor, etc. Se for inevitável a instalação junto de uma fonte de calor, deverá utilizar uma placa isoladora adequada ou manter as seguintes distâncias mínimas em relação à fonte de calor:

- Em relação a fogões eléctricos e a gás: 3 cm.
- Em relação a fogões a óleo ou a carvão 30 cm.

Em caso de instalação junto de um outro aparelho de refrigeração ou de congelação, é necessária uma distância lateral mínima de 25 mm, para se evitar a formação de condensação.

Se o aparelho, na parte de cima, for tapado por um painel ou um armário, tem que ser prevista uma fenda de 30 mm, para que o aparelho, se necessário, possa ser retirado para fora do nicho.

O ar aquecido na parte de trás do aparelho tem que poder ser expelido sem impedimentos.

Base de assento

Atenção

O aparelho é muito pesado.

Dependendo do modelo, o aparelho pode pesar até 165 kg.

O pavimento no local da instalação não pode ceder, se necessário, reforçá-lo.

Para que as portas possam abrir até ao batente, têm que ser mantidas distâncias laterais mínimas, se o aparelho for instalado num canto ou num nicho (ver o capítulo «Medidas de instalação»).

Se a profundidade dos outros móveis/aparelhos de cozinha contíguos ultrapassar 60 cm, têm que ser respeitadas distâncias laterais mínimas, para se utilizar o ângulo total de abertura da porta (ver capítulo «Ângulo de abertura»).

Ter em atenção a temperatura ambiente e a ventilação

Temperatura ambiente

As classes climáticas estão indicadas na chapa de características. Ela indica a amplitude de temperaturas ambiente, em que o aparelho pode funcionar. A chapa de características localiza-se à direita na zona de refrigeração.

Classe climática	temperatura ambiente admissível
SN	+10 °C até 32 °C
N	+16 °C até 32 °C
ST	+16 °C até 38 °C
T	+16 °C até 43 °C

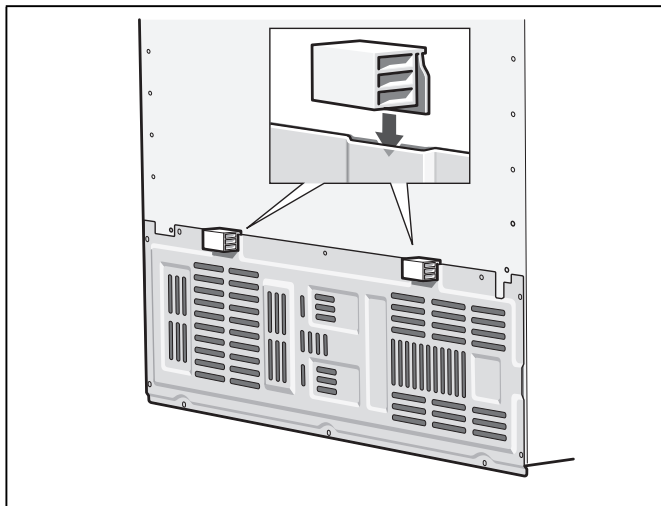
Indicação

O aparelho está completamente operacional dentro dos limites da temperatura ambiente da classe climática indicada. Se um aparelho da classe climática SN for operado a temperaturas ambientes mais baixas, podem ser excluídos danos no mesmo até uma temperatura de +5 °C.

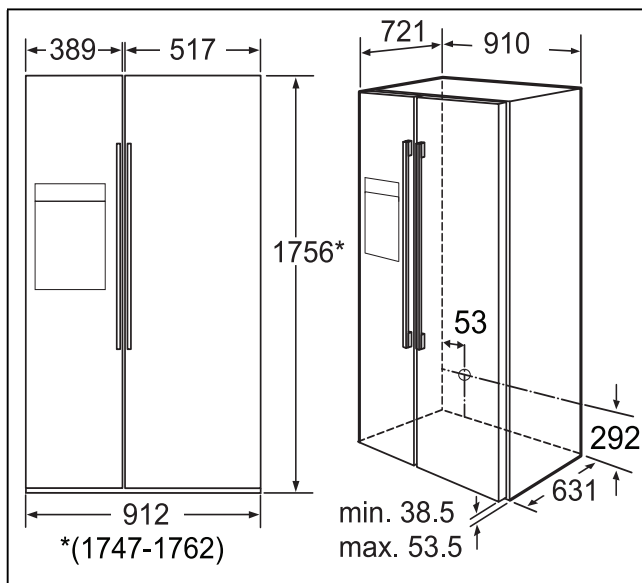
Ventilação

Nunca tapar as aberturas de ventilação na parede posterior do aparelho. O ar aquecido tem que poder ser expelido sem impedimentos. De contrário, a máquina de frio tem que trabalhar mais. Isto aumentará o consumo de energia.

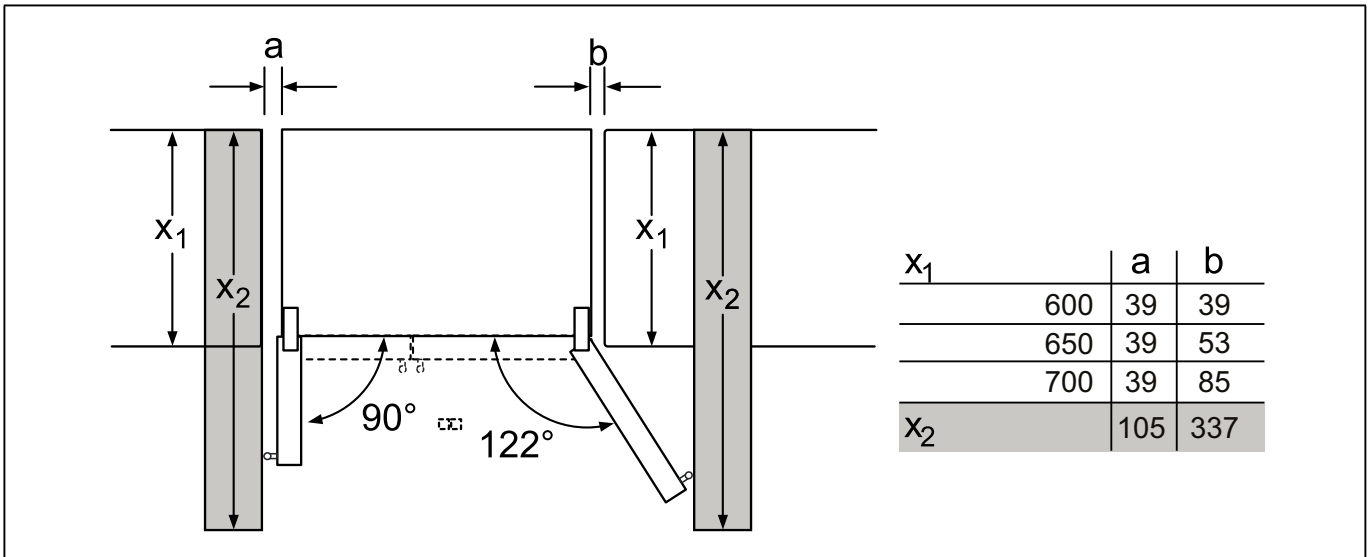
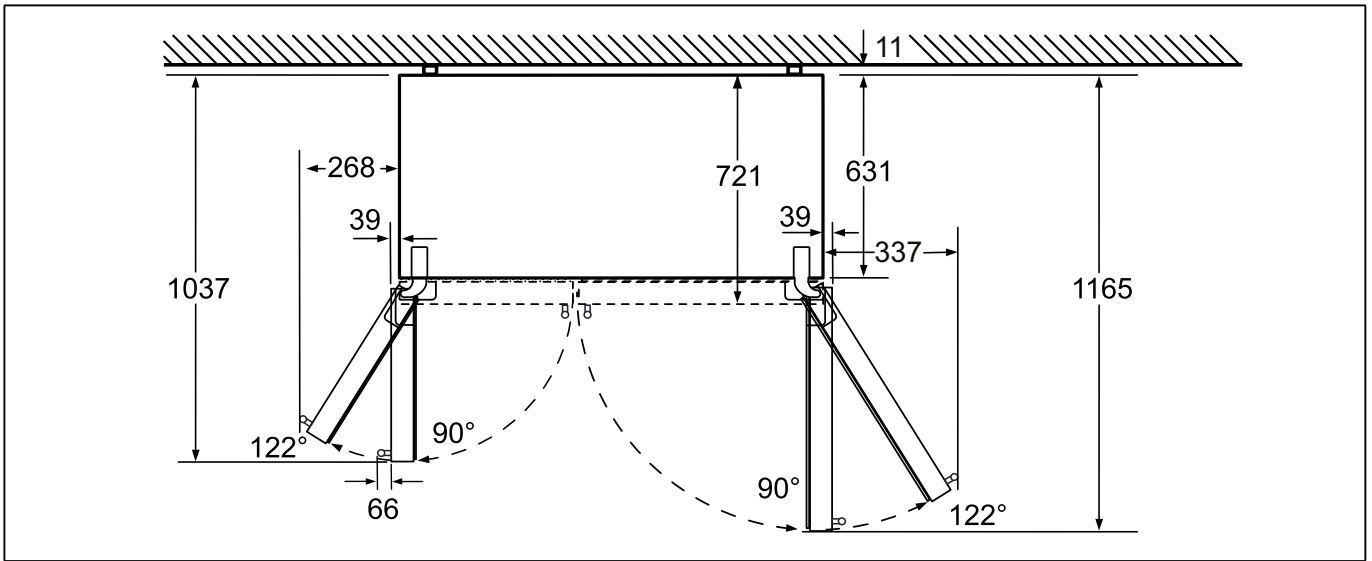
Encaixe os distanciadores que vão junto no suporte previsto para o efeito no lado de trás do aparelho. Devido a isso é mantida a distância mínima em relação à parede.



Medidas de colocação



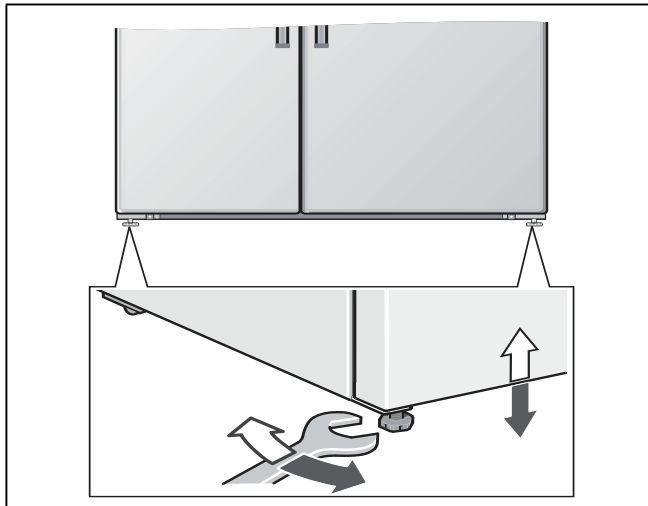
Ângulo de abertura



Alinhar o aparelho

Para que o aparelho funcione perfeitamente, ele deve ser nivelado com um nível de bolha de ar.

Se o aparelho estiver desnivelado, isso pode provocar que o derramamento de água para fora do preparador de gelo, a produção de cubos de gelo desiguais ou o fechamento incorrecto das portas.



Ligar o aparelho

O aparelho deve ser instalado e ligado por um técnico especializado, respeitando as instruções de montagem.

As seguranças de transporte das prateleiras só devem ser retiradas, depois do aparelho instalado.

É indispensável fazer a ligação da água, antes da ligação eléctrica.

Para além das normas legais nacionais, devem, também, ser respeitadas as condições de ligação das empresas distribuidoras de electricidade e de água.

Depois do aparelho estar instalado, dever-se-á esperar, pelo menos, 1 hora, antes de pôr o aparelho a funcionar. Durante o transporte, pode acontecer que o óleo existente no compressor se tenha infiltrado no sistema de frio.

Antes da primeira colocação em funcionamento, deverá limpar o interior do aparelho (ver «Limpeza do aparelho»).

Ligação da água

A ligação da água só pode ser efectuada por um instalador especializado, de acordo com as normas dos Serviços Municipalizados locais.

⚠ Atenção

Utilizar apenas o jogo de mangueiras fornecido para a ligação à rede da água potável. Não utilizar de modo algum jogos de mangueiras já existentes ou já utilizados.

Ligar o aparelho apenas com uma canalização de água potável:

- Pressão mínima: 0,2 MPa (2 bar)
- Pressão máxima: 0,8 MPa (8 bar)
- Pressão superior a 0,8 MPa (8 bar): instalar limitador de pressão entre a ligação de água potável e o jogo de mangueiras

Indicação

O diâmetro exterior máximo do tubo de água (sem as peças de ligação) é de 10 mm.

Ligação eléctrica

⚠ Aviso

Perigo de choque eléctrico!

Caso o comprimento do cabo eléctrico não seja suficiente, não utilize em circunstância alguma tomadas múltiplas ou cabos de extensão. Em vez disso, entre em contacto com o serviço de assistência técnica para que lhe indiquem alternativas.

Para a ligação deste aparelho, é necessária a instalação de uma tomada fixa.

A tomada deve situar-se junto do aparelho e ficar facilmente acessível, depois da instalação do aparelho.

O aparelho está em conformidade com a classe de proteção I. Ligar o aparelho a uma tomada de corrente alterna de 220-240 V/50 Hz instalada de acordo com as normas e com condutor de proteção. A tomada deve estar protegida com um fusível de 10 até 16 A ou superior.

No caso de aparelhos que vão funcionar em países fora da Europa, verifique se a tensão e o tipo de corrente indicados coincidem com os valores da rede eléctrica. A placa de características encontra-se no aparelho à direita e em baixo. Uma substituição do cabo eléctrico eventualmente necessária só pode ser efectuada por um técnico.

⚠ Aviso

O aparelho não deve, de forma alguma, ser ligado a uma tomada electrónica de poupança de energia.

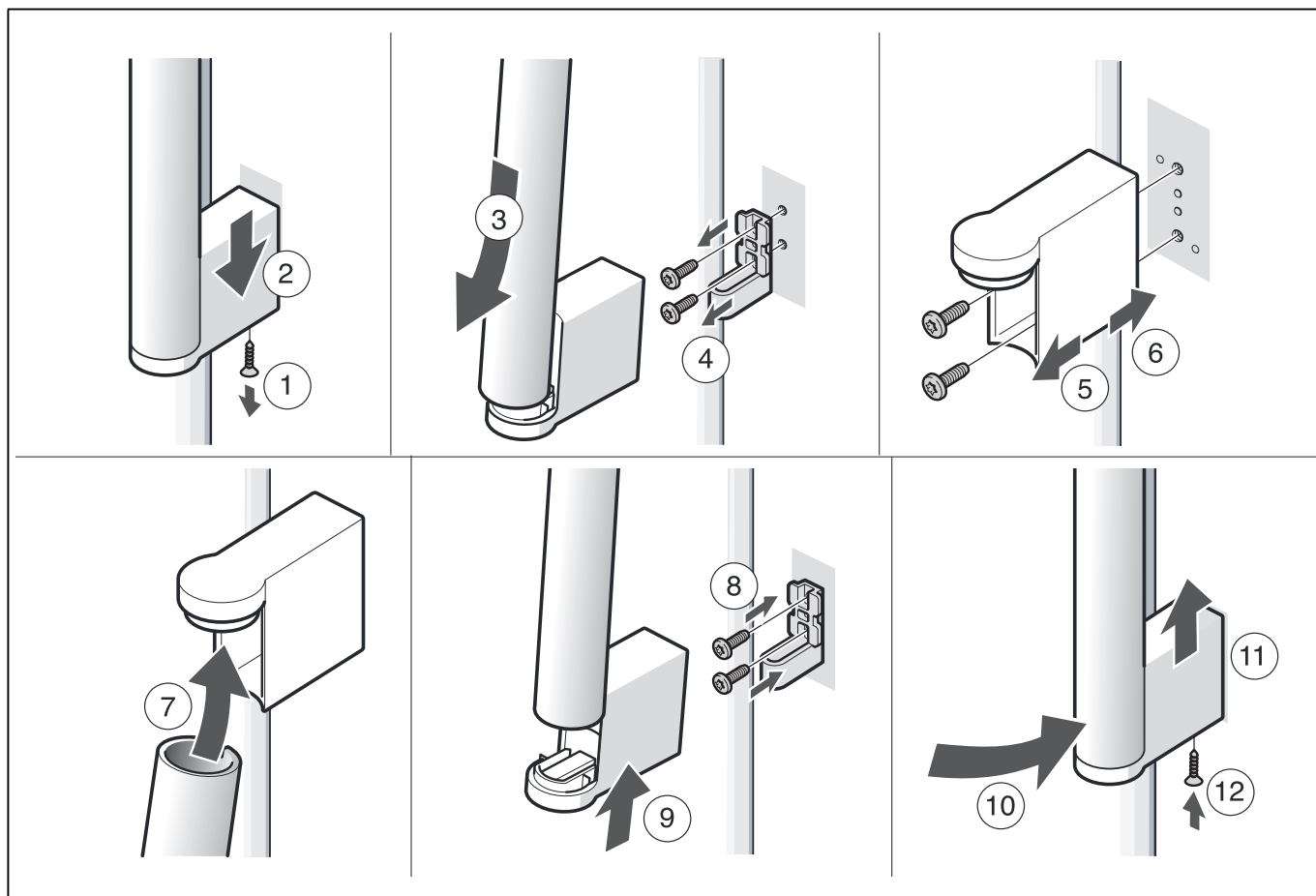
Para utilização dos nossos aparelhos podem ser usados conversores de condução de rede e de condução sinusoidal. Conversores condutores de rede são utilizados em instalações fotovoltaicas, que são directamente ligadas à rede eléctrica pública. Em caso de soluções em forma de ilha (por ex. no caso de barcos ou de cabanas de montanha), que não dispõem de qualquer ligação à rede pública, devem ser utilizados conversores de condução sinusoidal.

Desmontar as portas do aparelho e os puxadores

Se o aparelho não passar pela porta da habitação, as portas e os puxadores do aparelho podem ser desaparafusados.

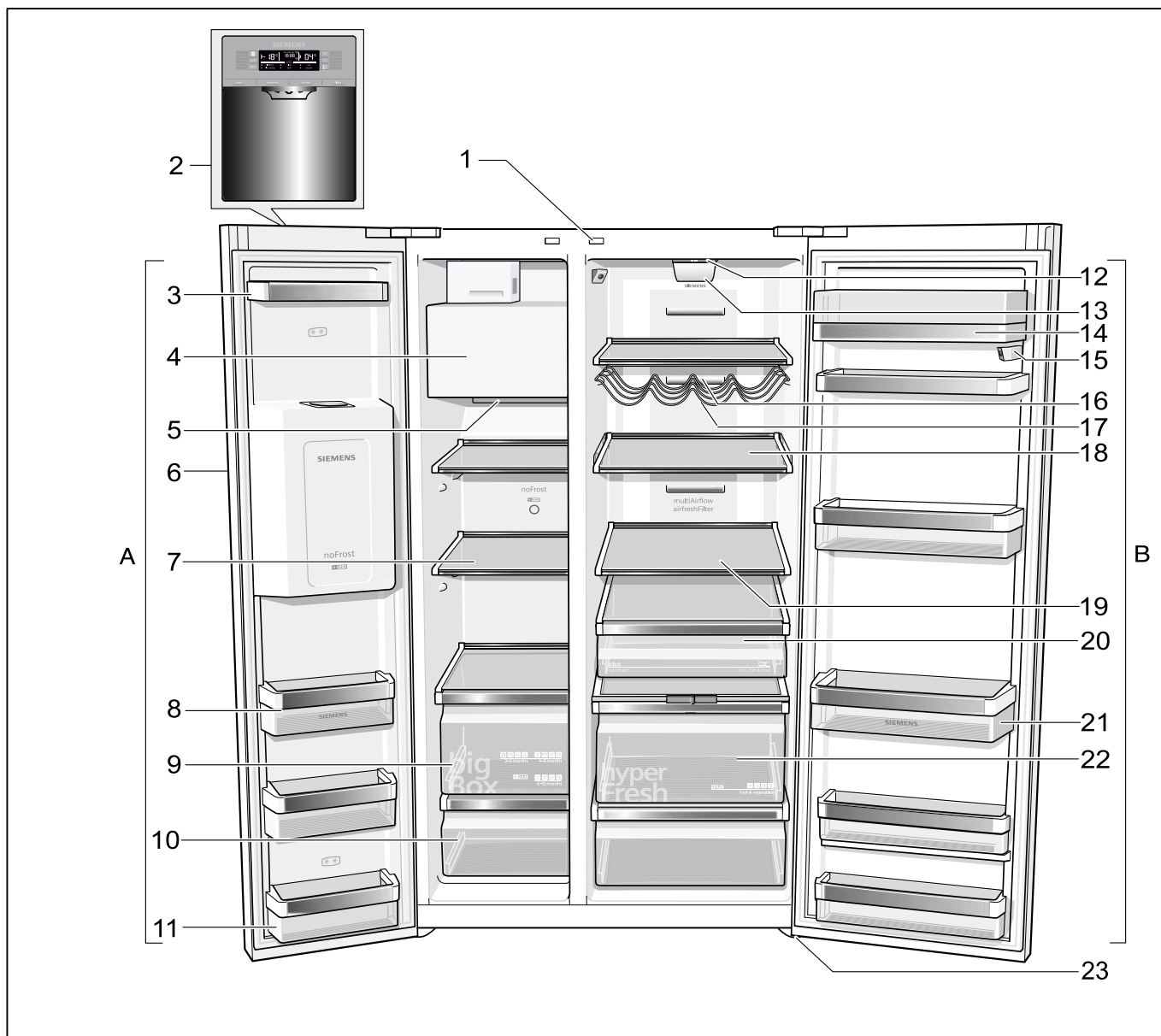
⚠ Atenção

As portas do aparelho só podem ser desaparafusadas pelos Serviços Técnicos.



Familiarização com o aparelho

Estas instruções de serviço aplicam-se a vários modelos. São, por isso, possíveis diferenças nas imagens.



* Não existente em todos os modelos.

A Zona de congelação
B Zona de refrigeração

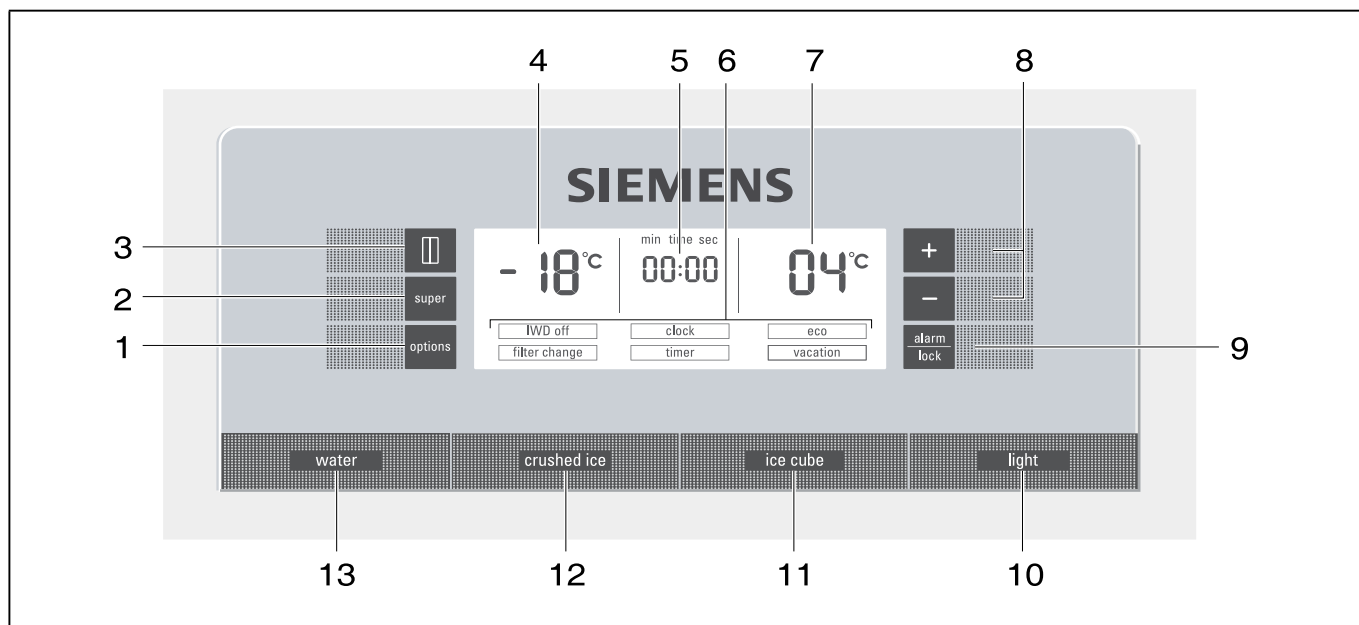
- 1 Interruptor de iluminação das zonas de refrigeração e de congelação
- 2 Painel de comandos e de indicações
- 3 Prateleira da porta
- 4 Preparador de gelo/Depósito de cubos de gelo
- 5 Abertura de ventilação
- 6 Dispensador de gelo e água
- 7 Prateleira de vidro na zona de congelação
- 8 Prateleira da porta
- 9 Calendário de congelação
- 10 Gavetas de congelados

- 11 Gaveta de porta (compartimento 2 estrelas) para o armazenamento breve de produtos alimentares e gelado.
- 12 Iluminação
- 13 Filtro de partículas/Filtro de água
- 14 Compartimento para queijo e manteiga
- 15 Câmara
- 16 Abertura de ventilação
- 17 Prateleiras para garrafas *
- 18 Prateleira de vidro regulável
- 19 Prateleira de vidro na zona de refrigeração
- 20 Gaveta de frio intenso
- 21 Prateleira para garrafas grandes
- 22 Gaveta de legumes com regulador de humidade
- 23 Pés de enroscar

Painel de comandos e de indicações

O campo de comando e de indicações nas portas é formado por uma zona de contacto.

Através do contacto com um campo de teclas é activada a função correspondente.



1 Tecla Opções

Para selecção das funções especiais. Premir a tecla até que a função pretendida esteja assinalada com uma seta (consultar o capítulo Funções especiais).

2 Tecla «super»

Esta tecla serve para ligar as funções de «super-refrigeração» (zona de refrigeração) ou «supercongelamento» (zona de congelamento) (ver capítulos «Super-refrigeração» ou «Supercongelamento»).

3 Tecla «select»

Para poder efectuar regulações nas diferentes zonas de temperatura (zona de congelamento, zona de refrigeração). Premir a tecla até que a zona pretendida esteja assinalada com uma seta.

4 Indicação zona de congelamento

Mostra a temperatura actualmente regulada na zona de congelamento.

5 Indicação de tempo

Mostra a hora actual ou a evolução do tempo se estiver activa a função especial do temporizador.

6 Indicação de funções especiais

Indica as funções especiais disponíveis (ver capítulo «Funções especiais»).

7 Indicação zona de refrigeração

Mostra a temperatura actualmente regulada na zona de refrigeração.

8 Teclas de regulação +/-

As teclas têm como função

- Regular a temperatura das várias zonas de refrigeração.
- Ligar e desligar as funções especiais.
- Alteração na regulação de tempo das funções especiais «timer».

9 Tecla «alarm/lock»

A tecla como função

- desligar o aviso sonoro (ver capítulo «Função de alarme»).
- activar e desactivar o bloqueio das teclas.

Para ligar e desligar o bloqueio das teclas, premir a tecla durante 5 segundos. Com a função ligada, fica iluminada a indicação «lock» no campo de indicações.

Excepção do bloqueio de teclas:

No caso de um aviso sonoro pode premir-se a tecla de «alarm/lock».

10 Tecla de Ligar/Desligar a iluminação do dispensador de gelo e de água

11 Tecla de saída de gelo

12 Tecla de saída de gelo picado

13 Tecla de saída de água

Ligar o aparelho

Ao ligar à electricidade, o aparelho fica ligado. O aviso sonoro soa.

Accione a tecla «alarm/lock». O aviso sonoro desliga-se.

A indicação «alarm» apaga assim que o aparelho atingir a temperatura regulada.

Indicação

Não efetuar outras regulações no aparelho nos primeiros 30 segundos depois da ligação.

As temperaturas pré-reguladas serão atingidas após algumas horas. Antes disso, não colocar qualquer alimento dentro do aparelho.

De fábrica, recomendam-se as seguintes temperaturas:

- Zona de congelação: -18 °C
- Zona de refrigeração: +4 °C

Regular a unidade de temperatura

A temperatura pode ser indicada em graus (°C) ou em graus (°F).

Regular a unidade de temperatura

Para regular a unidade de temperatura premir a tecla «super» e a tecla «opções» em simultâneo durante 5 segundos.

De acordo com a regulação anterior, é feita a comutação para a outra unidade de temperatura.

Regular a temperatura

Para poder efectuar as regulações de temperatura para as diferentes zonas de climatização (zona de refrigeração, zona de congelação), é necessário seleccionar primeiro a zona pretendida:

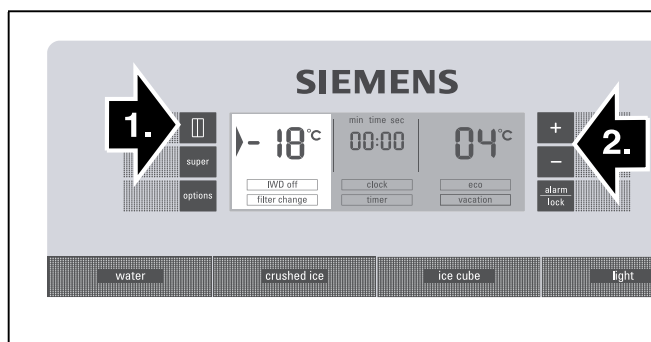
1. Premir a tecla Select até que a zona de climatização pretendida fique assinalada com uma seta.
2. Com as teclas de regulação + (mais elevada) ou - (mais baixa), regular a temperatura.

A última temperatura regulada é memorizada pelo sistema.

Zona de congelação

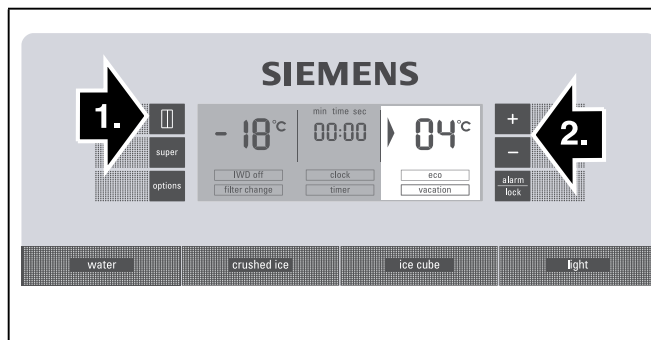
A zona de congelação é regulável de -16 °C até -24 °C.

Recomendamos uma regulação de -18 °C.



Zona de refrigeração

A zona de refrigeração é regulável de +2 °C até +8 °C.



A temperatura pode ser regulada em fases de 1 °C.

Alimentos sensíveis não devem ser conservados a uma temperatura superior a +4 °C.

Recomendamos uma regulação de +4 °C.

Funções especiais

[timer]

Com esta função, pode ser regulado um espaço de tempo de 0–99 minutos. Será recordado com um sinal, por ex., se passado um determinado tempo, tiverem que ser retirados alimentos da gaveta.

Na fábrica, é feita uma regulação de 20 minutos.

Atenção

Garrafas de bebidas podem rebentar, se estiverem guardadas na zona de congelação mais de 20 minutos.

Ligar [timer]

1. Premir a tecla Options até que a função [timer] esteja assinalada com uma seta.
2. Para ativar, premir a tecla de regulação + ou - (a função está assinalada).
3. Com as teclas de regulação +/-, regular o tempo pretendido.

Indicação

Para alterar a regulação do tempo em incrementos de um minuto, basta premir repetidamente as teclas. Se as teclas forem premidas prolongadamente, o tempo é regulado em incrementos de 3 minutos.

4. Premir a tecla Options para ativar o funcionamento do temporizador.

Desactivar [timer]

Para desactivar a função, premir as teclas de regulação + e - em simultâneo durante 3 segundos.

[eco]

Com a função «eco», poderá comutar para o funcionamento com economia de energia.

O aparelho regula, automaticamente, a temperatura seguinte:

- Zona de congelação: -16 °C
- Zona de refrigeração: +6 °C

Activar la función [eco]

1. Premir a tecla Opções até que a função [eco] esteja assinalada com uma seta.
2. Para activarlo, pulsar la tecla «+» (la función aparece enmarcada).

Desactivar la función [eco]

1. Premir a tecla Opções até que a função [eco] esteja assinalada com uma seta.
2. Para desactivar, premir a tecla de regulação (função deixa de estar encaixilhada).

[vacation]

Em caso de ausência prolongada, poderá activar o aparelho para o modo de férias com economia de energia. A temperatura na zona de refrigeração é mudada automaticamente para +14 °C.

Atenção

Durante este tempo, não deverá conservar alimentos na zona de refrigeração!

Ligar [vacation]

1. Premir a tecla Opções até que a função [vacation] esteja assinalada com uma seta.
2. Para activarlo, pulsar la tecla «+» (la función aparece enmarcada).

Desactivar la función [vacation]

1. Premir a tecla Opções até que a função [vacation] esteja assinalada com uma seta.
2. Para desactivar, premir a tecla de regulação (função deixa de estar encaixilhada).

[clock]

Na indicação Tempo é apresentada a hora. Com a função [clock] poderá acertar a hora.

Acertar a hora

1. Premir a tecla Opções até que a função [clock] esteja assinalada com uma seta.
2. Para activarlo, pulsar la tecla «+» (la función aparece enmarcada).
3. Com as teclas «+/-» regular o tempo pretendido.
4. Memorizar a hora acertada com a tecla Opções.

Indicação

Se estiver activa a função [timer], a hora não é indicada.

[IWD off]

Com esta função, pode ser desligado o dispensador de gelo e de água.

Atenção

- É indispensável cortar a alimentação de água ao aparelho algumas horas antes de desligar o preparador de gelo.
- Esvaziar e limpar o recipiente de cubos de gelo. Voltar a montar o recipiente. Ter em atenção que o preparador de cubos de gelo encaixa nos apoios.

Ligar [IWD off]

1. Premir a tecla Opções até que a função [IWD off] esteja assinalada com uma seta.
2. Para activarlo, pulsar la tecla «+» (la función aparece enmarcada).

Desligar [IWD off]

1. Premir a tecla Opções até que a função [IWD off] esteja assinalada com uma seta.
2. Para desactivar, premir a tecla de regulação (função deixa de estar encaixilhada).

[filter change]

Após decorrerem 6 meses ser-lhe-á solicitado que substitua o cartucho de filtro através da indicação [filter change].

Activar o novo cartucho de filtro

Após a substituição do cartucho de filtro é necessário voltar a activar a função [filter change].

1. Mudar o cartucho do filtro (consultar o capítulo Filtro da água).
2. Premir a tecla Opções até que a função [filter change] esteja assinalada com uma seta.
3. Para activar, premir a tecla de regulação +/-.
A indicação [filter change] desaparece.

Home Connect

Este aparelho pode ser utilizado através de uma ligação Wi-Fi e comandado à distância através de um aparelho móvel.

Indicação

Wi-Fi é uma marca registada da Wi-Fi Alliance.

Nos casos seguintes, o aparelho funciona como um frigorífico sem ligação à rede e pode continuar a ser operado manualmente através dos elementos de comando:

- O aparelho não está ligado a uma rede doméstica.
- O serviço Home Connect não é oferecido no país onde o aparelho se encontra instalado. Poderá encontrar uma lista dos países onde o Home Connect é oferecido em www.home-connect.com.

Indicações

- Observe as indicações de segurança do presente manual de instruções e certifique-se de que elas são respeitadas, mesmo que opere o aparelho através da aplicação Home Connect e que, nesse momento, não esteja em casa.
Observe também as indicações na aplicação Home Connect.
- A operação no aparelho tem sempre prioridade. Neste período de tempo, não é possível operar o aparelho através da aplicação Home Connect.

Configurar o Home Connect

Indicações

- Observe o suplemento Home Connect que está disponível para download em <http://www.siemens-home.bsh-group.com> nos manuais. Para tal, introduza no campo de pesquisa o número E do seu aparelho.
- Depois de ligar o aparelho, aguardar pelo menos dois minutos até que a inicialização interna do aparelho esteja concluída. Só depois configurar o Home Connect.

- Para poder efetuar configurações com o Home Connect, é necessário que a aplicação Home Connect esteja instalada no seu aparelho móvel. Para o efeito, observe a documentação fornecida do Home Connect. Para efetuar as configurações, siga os passos predefinidos pela aplicação.
- Quando o aparelho não é utilizado durante algum tempo, o menu Home Connect fecha automaticamente. Encontrará indicações sobre como abrir o menu Home Connect no início do respetivo capítulo.

Ligação automática à de rede doméstica (WLAN)

Se estiver disponível um router WLAN com função WPS, é possível ligar o frigorífico automaticamente à rede doméstica.

1. Premir simultaneamente a tecla «Super» e a tecla de configuração -.
A indicação do compartimento de congelação exhibe “Cn”.

Indicação

Premir, simultaneamente, as duas teclas.

2. Premir a tecla «Opções» as vezes necessárias até a indicação do compartimento de congelação exibir “AC” e a indicação do compartimento de refrigeração exibir “OF”.
3. Premir a tecla de configuração +.
O aparelho está pronto para a ligação automática.
A indicação do compartimento de refrigeração exhibe uma animação durante 2 minutos.
Enquanto a animação for exibida, o aparelho está pronto para a ligação automática.
4. Dentro de 2 minutos, ativar a função WPS no router da rede doméstica (p. ex., com a tecla WPS/WLAN; observar as respetivas informações na documentação do router).
Caso a ligação seja estabelecida com sucesso, o texto “On” pisca na indicação do compartimento de refrigeração.
O frigorífico está pronto para a ligação à aplicação.

Indicação

Se a indicação do compartimento de refrigeração exibir “OF”, não é possível estabelecer qualquer ligação.

1. Verifique se o frigorífico se encontra dentro do alcance da rede doméstica (WLAN).
2. Repetir esta operação ou estabelecer a ligação manualmente.

Ligação manual à unidade de rede doméstica (WLAN)

Se o router WLAN existente não oferecer a função WPS ou se não souber se a função está disponível, pode ligar manualmente o frigorífico à rede doméstica.

1. Premir simultaneamente a tecla «Super» e a tecla de configuração -.
A indicação do compartimento de congelação exhibe “Cn”.

Indicação

Premir, simultaneamente, as duas teclas.

2. Premir a tecla «Opções» as vezes necessárias até a indicação do compartimento de congelação exibir “SA” e a indicação do compartimento de refrigeração exibir “OF”.
3. Premir a tecla de configuração +.
O aparelho está pronto para a ligação manual.
A indicação do compartimento de refrigeração exibe uma animação.
Enquanto a animação for exibida, o aparelho está pronto para a ligação manual.
4. Assim, o frigorífico criou uma rede WLAN própria com o nome de rede “HomeConnect”.
Agora pode aceder a esta rede com o aparelho móvel.
5. No menu de configuração do aparelho móvel, aceder às definições WLAN.
6. Estabelecer a ligação entre o aparelho móvel e a rede WLAN “HomeConnect”.
Palavra-passe: “HomeConnect”
O estabelecimento da ligação pode demorar até 60 segundos.
7. Após a ligação ser estabelecida com sucesso, abrir a aplicação Home Connect no aparelho móvel.
A aplicação tenta localizar o frigorífico.
8. Assim que o frigorífico for encontrado, introduzir o nome da rede (“SSID”) e a palavra-passe (“Key”) da própria rede doméstica (WLAN) nos campos adequados.
9. Confirmar com o botão **Transmitir aos eletrodomésticos**.
 - Caso a ligação seja estabelecida com sucesso, o texto “On” pisca na indicação do compartimento de refrigeração.
Agora é possível ligar o frigorífico à aplicação.
 - Se a indicação do compartimento de refrigeração exibir “OF”, não é possível estabelecer qualquer ligação.
Verifique se o frigorífico se encontra dentro do alcance da rede doméstica (WLAN).
Repetir o processo ou estabelecer manualmente a ligação.

Ligar o frigorífico à aplicação Home Connect

1. Quando a ligação entre o frigorífico e a rede doméstica estiver estabelecida, premir simultaneamente a tecla Super e a tecla de regulação -.
A indicação do compartimento de congelação exibe “Cn”.
Indicação
Premir, simultaneamente, as duas teclas.
2. Premir a tecla Options as vezes necessárias até a indicação do compartimento de congelação exibir “PA” e a indicação do compartimento de refrigeração exibir “OF”.

3. Premir a tecla de configuração + para ligar o aparelho à aplicação.
A indicação do compartimento de refrigeração exibe uma animação.
Assim que o frigorífico estiver ligado à aplicação, a indicação do compartimento de refrigeração exibe “On”.
4. Abrir a aplicação e esperar até que seja exibido o frigorífico.
Confirmar a ligação entre aplicação e frigorífico com **Adicionar**.
Se o frigorífico não for exibido automaticamente, na aplicação clicar em **Adicionar aparelho** e seguir as instruções. Assim que o seu frigorífico for exibido, adicione-o com +.
5. Seguir as instruções da aplicação até a operação estar concluída.
A indicação do compartimento de congelação exibe “PA” e a indicação do compartimento de refrigeração “On”.
A ligação entre o frigorífico e a aplicação foi estabelecida.
Quando a ligação não puder ser estabelecida, verificar se o aparelho móvel está ligado à rede doméstica (WLAN).
A seguir, repetir o estabelecimento da ligação.
Se a indicação do compartimento de refrigeração exibir “Er”, repor as configurações da Home Connect.

Indicação

Ao repor, as configurações da Home Connect são repostas na íntegra.

Ativar as câmaras

Quando o frigorífico estiver ligado à rede doméstica (WLAN) e à aplicação Home Connect, pode ativar as câmaras:

1. Premir simultaneamente a tecla Super e a tecla de configuração -.
A indicação do compartimento de congelação exibe “Cn”.
Indicação
Premir, simultaneamente, as duas teclas.
2. Premir a tecla Opções as vezes necessárias até a indicação do compartimento de congelação exibir “CA” e a indicação do compartimento de refrigeração exibir “OF”.
3. Premir a tecla de configuração +.
A indicação do compartimento de refrigeração exibe “On”.
As câmaras estão ativadas.

Indicação

Quando as câmaras estão ativadas e o conteúdo do frigorífico é consultado com frequência na aplicação, o volume de transferência de dados aumenta consideravelmente.

Indicação

O carregamento de fotografias demora até três minutos.

Indicação

Diversos fatores externos na rede doméstica e na Internet provocam problemas de transmissão, bem como a eliminação de imagens. Isto não afeta as funções básicas do aparelho.

Desativar as câmaras:

1. Premir simultaneamente a tecla Super e a tecla de configuração -.

A indicação do compartimento de congelação exibe “**Cn**”.

Indicação

Premir, simultaneamente, as duas teclas.

2. Premir a tecla Opções as vezes necessárias até a indicação do compartimento de congelação exibir “**CA**” e a indicação do compartimento de refrigeração exibir “**On**”.

3. Premir a tecla de configuração -.

A indicação do compartimento de refrigeração exibe “**OF**”.

As câmaras estão desativadas.

Repor as configurações do Home Connect

Caso ocorra um problema ao tentar estabelecer a ligação ou caso pretenda registar o frigorífico noutra rede doméstica (WLAN), é possível repor as configurações do Home Connect:

1. Premir simultaneamente a tecla «Super» e a tecla de configuração -.

A indicação do compartimento de congelação exibe “**Cn**”.

Indicação

Premir, simultaneamente, as duas teclas.

2. Premir a tecla «Opções» as vezes necessárias até a indicação do compartimento de congelação exibir “**rE**” e a indicação do compartimento de refrigeração exibir “**OF**”.

3. Premir a tecla de configuração +.

A indicação do compartimento de refrigeração exibe uma animação durante 15 segundos.

Em seguida, a indicação do compartimento de refrigeração exibe “**OF**”.

As configurações do Home Connect foram repostas.

Instalar a atualização do software Home Connect

O frigorífico verifica, a intervalos regulares, se estão disponíveis atualizações do software Home Connect.

Quando está disponível uma atualização, a indicação da temperatura do compartimento de refrigeração exibe “**UP**”.

Premindo uma tecla qualquer, a indicação é repostada para a temperatura configurada.

Instalar a atualização:

1. Premir simultaneamente a tecla «Super» e a tecla de configuração -.

A indicação do compartimento de congelação exibe “**Cn**”.

Indicação

Premir, simultaneamente, as duas teclas.

2. Premir a tecla «Opções» as vezes necessárias até a indicação do compartimento de congelação exibir “**UP**” e a indicação do compartimento de refrigeração exibir “**OF**”.

3. Premir a tecla de configuração +.

A indicação do compartimento de refrigeração exibe uma animação.

A atualização é instalada.

Durante a instalação, todas as teclas do frigorífico estão bloqueadas.

- Caso a instalação tenha sido concluída com sucesso, a indicação do compartimento de refrigeração exibe “**On**”.

- Caso a instalação não tenha sido concluída com sucesso, a indicação do compartimento de refrigeração exibe “**Er**”.

Reiniciar a atualização mais tarde.

Caso a instalação não possa ser concluída após várias tentativas, contactar a Assistência Técnica.

Acesso à Assistência Técnica

Caso entre em contacto com a Assistência Técnica, após a sua autorização, esta poderá aceder ao seu aparelho e apurar o respetivo estado. Para tal o seu aparelho tem de estar ligado à rede doméstica.

Encontra mais informações acerca do Acesso à Assistência Técnica e a respetiva disponibilidade no seu país em www.home-connect.com na área Ajuda e Suporte.

1. Contacte a Assistência Técnica.
2. Confirme o início do Acesso à Assistência Técnica na aplicação.

Durante o Acesso à Assistência Técnica surge o símbolo CS no painel de comandos.
3. A Assistência Técnica terminará o acesso assim que tiver recolhido as informações necessárias.

Indicação

Poderá interromper antecipadamente o diagnóstico remoto desligando o Acesso à Assistência Técnica na aplicação Home Connect.

Nota sobre a proteção de dados

Com a primeira ligação do seu frigorífico Home Connect a uma rede WLAN ligada à Internet, o seu aparelho transmite as seguintes categorias de dados ao servidor Home Connect (primeiro registo):

- Identificação inequívoca do aparelho (constituída pelos códigos do aparelho, bem como pelo endereço MAC do módulo de comunicação Wi-Fi instalado).
- Certificado de segurança do módulo de comunicação Wi-Fi (para proteção técnica da informação da ligação).
- A versão atual de software e hardware do seu eletrodoméstico.
- Estado de uma eventual reposição anterior para as configurações de fábrica.

Este primeiro registo prepara a utilização das funcionalidades Home Connect e só é necessário quando pretender utilizar o Home Connect pela primeira vez.

Indicação

Tenha em atenção que só é possível utilizar as funcionalidades Home Connect em conjunto com a aplicação Home Connect. É possível aceder às informações sobre a proteção de dados na aplicação Home Connect.

Declaração de conformidade

A BSH Hausgeräte GmbH declara, por este meio, que o aparelho com funcionalidade Home Connect está em conformidade com os requisitos básicos e as restantes disposições relevantes da diretiva 1999/5/CE.

Poderá encontrar uma declaração de conformidade R&TTE detalhada na Internet, em www.siemens-home.bsh-group.com, nos documentos adicionais, na página do produto relativa ao seu aparelho.



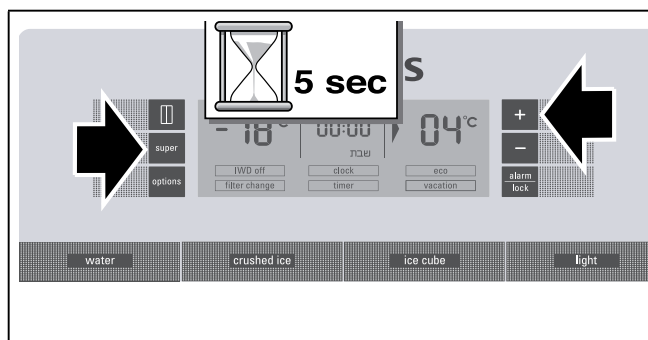
Modo Sabat

Regulações no modo Sabat:

- O aviso acústico é desligado.
- Terminou a superrefrigeração ou a supercongelação (se tiver sido activada).
- A iluminação é desligada.
- A iluminação do painel de indicações é reduzida para a iluminação base.
- As teclas são bloqueadas (excepto a tecla Opções e tecla de regulação +)

Ligar e desligar o modo Sabat

1. Para ativar, premir simultaneamente a tecla Options e a tecla de regulação +, durante 5 segundos. O painel de indicações indica que o modo Sabat está ativado.
2. Para desativar, premir simultaneamente a tecla Options e a tecla de regulação +, durante 5 segundos.



Função de alarme

Premindo a tecla «alarm/lock», o aviso acústico fica desactivado.

Um alarme pode disparar nas seguintes condições:

Alarme da porta

Se o aparelho estiver aberto por mais de um minuto, o alarme da porta liga-se. Ao fechar a porta ou premir a tecla de alarme, o aviso sonoro volta a desligar-se.

Alarme de temperatura

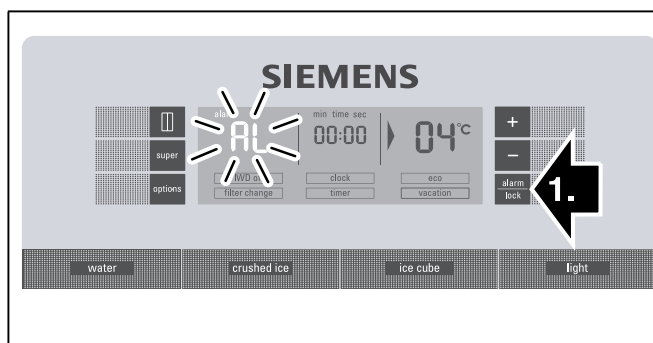
O alarme de temperatura dispara, se a temperatura estiver demasiado alta no compartimento de congelação e os alimentos correrem perigo.

Sem que haja perigo para os alimentos congelados, o sinal de aviso acústico ou ótico pode disparar nas seguintes situações:

- Na colocação do aparelho em funcionamento.
- Ao guardar grandes quantidades de alimentos frescos.

Zona de congelação

No campo de indicações da zona de congelação pisca «AL» e é apresentado «alarm».



A indicação de temperatura mostra, durante 10 segundos, a temperatura mais alta que predominou na zona de congelação. Depois, volta a ser indicada a temperatura regulada.

A indicação «alarm» apaga assim que a temperatura regulada volta a ser atingida.

Indicação

Não voltar a congelar alimentos descongelados ou que iniciaram a descongelação. Só depois de cozinhados, é que estes alimentos podem voltar a ser congelados. Não utilizar mais o prazo máximo de conservação.

Zona de refrigeração

⚠ Atenção

Se a temperatura esteve demasiado elevada na zona de refrigeração, aquecer bem os alimentos que sofreram aumento de temperatura, antes de serem consumidos. Alimentos crus, em caso de dúvidas, não devem ser utilizados.

Capacidade útil

As indicações sobre capacidade útil estão indicadas na placa de características do seu aparelho (ver capítulo «Serviços Técnicos»).

Aproveitar totalmente a capacidade de congelação

Para colocar a quantidade máxima de congelados, podem ser retirada a gaveta de congelados superior. Os alimentos podem, então, ser colocados directamente sobre as prateleiras e na gaveta de congelados inferior.

Zona de congelação

Utilização da zona de congelação

- Para a conservação de alimentos ultracongelados.
- Para produção de cubos de gelo.
- Para congelação de alimentos.

Indicação

É importante verificar, se a porta da zona de congelação fica bem fechada. Com a porta aberta, os alimentos descongelam. O compartimento de congelação forma muito gelo. Além disso: Verifica-se um desperdício de energia, devido ao seu consumo elevado!

Depois de se fechar a porta da zona de congelação forma-se uma depressão e, devido a isso, desenvolve-se um ruído de aspiração. Aguardar dois a três minutos até que a depressão se tenha dissipado.

Recomendamos que se deixe o depósito para cubos de gelo no aparelho. Deste modo, assegura-se uma perfeita distribuição da temperatura na zona de congelação.

Compra de alimentos ultracongelados

- A embalagem não deve estar danificada.
- Dar atenção à data de validade.
- A temperatura na arca congeladora da loja deve ser de -18 °C ou inferior.
- Se possível, transportar os alimentos ultracongelados num saco térmico e arrumá-los rapidamente na zona de congelação.

Máx. capacidade de congelação

Os dados sobre a capacidade máxima de congelação em 24 horas podem ser encontrados na chapa de características (ver ilustração no capítulo «Assistência Técnica»).

Congelação de alimentos frescos

Para congelação, deverá utilizar sempre alimentos frescos e em perfeito estado.

Para que o valor nutricional, o aroma e a cor se mantenham o melhor possível, os legumes devem ser branqueados, antes da sua congelação. No caso de beringelas, pimentos, courgetes e espargos não é necessário o branqueamento.

Nas livrarias poderá encontrar literatura sobre congelação e branqueamento.

Indicação

Cuidado para que os alimentos a congelar não entrem em contactos com os alimentos já congelados.

- Alimentos adequados para congelação:
Bolos, peixe e frutos do mar, carne, caça, aves, legumes, fruta, ervas aromáticas, ovos sem casca, lacticínios, como queijo, manteiga e requeijão, refeições prontas e restos de comida, como sopas, guisados, peixe e carne cozinhados, refeições com batata, soufflés e doces.
- Alimentos não adequados para congelação:
Legumes habitualmente consumidos crus, como saladas de folha ou rabanetes, ovos com casca, uvas, maçãs inteiras, peras e pêsegos, ovos bem cozidos, iogurt, leite gordo, natas azedas, crème fraîche e maionese.

Embalagem dos alimentos congelados

Embarcar os alimentos hermeticamente, para que não percam o sabor nem sequem.

1. Introduzir os alimentos na embalagem.
2. Expelir o ar para o exterior.
3. Fechar a embalagem hermeticamente.
4. Etiquetar a embalagem com o conteúdo e a data de congelação.

Material adequado para embalagem:

Película de plástico, manga de polietileno, folha de alumínio, caixas próprias para congelação. Estes produtos podem ser encontrados no comércio especializado.

Material não adequado para embalagem:

Papel de embrulho, papel de pergaminho, celofane, sacos do lixo e sacos de compras usados.

Adequado para fechar:

Elásticos, clips de plástico, fios, fita adesiva resistente ao frio, entre outros.

Sacos e mangas de polietileno podem ser fechados com um aparelho de selagem de sacos.

Prazo de validade dos alimentos congelados

O prazo de validade depende do tipo de alimentos.

Com uma temperatura de -18 °C:

- Peixe, charcutaria, refeições prontas, bolos:
até 6 meses
- Queijo, aves, carne:
até 8 meses
- Legumes, fruta:
até 12 meses

Supercongelação

Os alimentos devem congelar até ao núcleo o mais rapidamente possível, para que conservem vitaminas, valores nutritivos, aspecto e sabor.

Ligue a supercongelação algumas horas antes de inserir os alimentos no aparelho, para evitar uma subida indesejada da temperatura.

Em geral, são suficientes 4–6 horas antes.

Depois de ligado, o aparelho trabalha continuamente e na zona de congelação é atingida uma temperatura muito baixa.

Se tiver que ser utilizada a capacidade máxima de congelação, a supercongelação deve ser activada 24 horas antes da colocação dos produtos frescos.

Pode-se congelar quantidades mais pequenas de alimentos (até 2 kg) sem a congelação rápida.

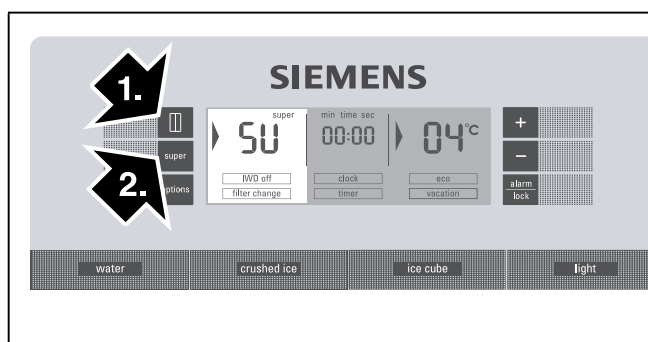
Indicação

Se a supercongelação estiver ligada, os ruídos de funcionamento podem ser mais elevados.

Ligar a supercongelação

1. Premir a tecla Select até que a zona de climatização na zona de congelação esteja assinalada com uma seta.
2. Premir a tecla «super».

Se estiver ligada a supercongelação, no campo de indicações é apresentado «SU» e «super».



Desativar a supercongelação

1. Premir a tecla Select até que a zona de climatização na zona de congelação esteja assinalada com uma seta.
2. Premir a tecla «super».

Se a supercongelação estiver desligada, as indicações «SU» e «super» apagam-se no campo de indicações.

Indicação

A supercongelação desliga automaticamente, após 2½ dias.

Descongelação dos alimentos

Dependendo do tipo e da fim a que se destina o alimento, podem ser escolhidas as seguintes possibilidades:

- à temperatura ambiente
- no frigorífico
- no forno eléctrico, com/sem ventilação de ar quente
- no micro-ondas

⚠ Atenção

Não voltar a congelar alimentos descongelados ou que iniciaram a descongelação. Só depois de cozinhados, é que estes alimentos podem voltar a ser congelados.

Não utilizar mais o prazo máximo de conservação dos alimentos.

Zona de refrigeração

A zona de refrigeração é o local ideal para a conservação de carne, enchidos, peixe, lacticínios, ovos, refeições prontas e produtos de pastelaria.

Ter em atenção ao colocar alimentos

- Conservar alimentos frescos e em boas condições. Assim, a qualidade e a frescura são conservadas por mais tempo.
- No caso de produtos prontos e de artigos refrigerados, deve ser observada a data mínima de validade indicada pelo fabricante.
- Para manter o aroma, a cor e a frescura, os alimentos devem ser bem embalados ou tapados. Assim evitam-se a transmissão de sabores e as mudanças de cor das peças de plástico na zona de refrigeração.
- Deixar arrefecer alimentos e bebidas, antes de os arrumar no aparelho.

Indicação

Evitar o contacto entre os alimentos e a parede do fundo. A circulação de ar ficará, assim, prejudicada. Os alimentos ou as embalagens podem congelar na parede do fundo.

Ter em atenção as áreas de frio dentro da zona de refrigeração

Devido à circulação de ar dentro da zona de refrigeração, surgem diferentes áreas de frio:

- A zona mais fria fica situada entre a gaveta de legumes e a prateleira de vidro imediatamente acima.

Indicação

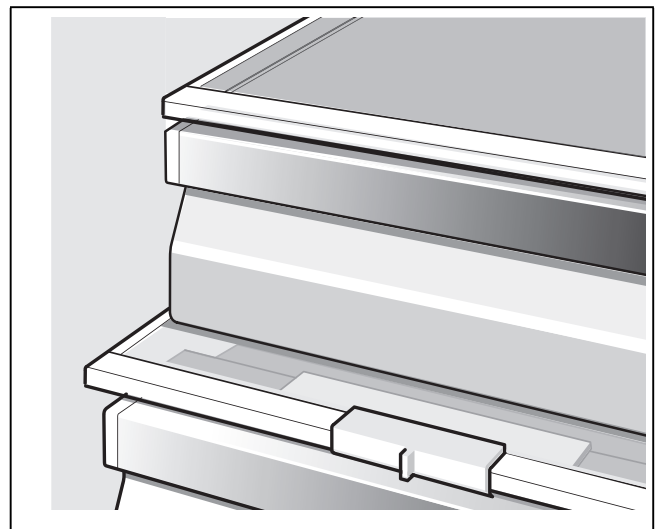
Na zona mais fria, por cima da gaveta de legumes, poderá conservar alimentos sensíveis (por exemplo, peixe, carnes frias, carne).

- A zona mais quente situa-se na parte superior da porta.

Indicação

Na zona mais quente, poderá guardar, por exemplo, queijo e manteiga. O queijo conserva assim o seu aroma e a manteiga fica fácil para barrar.

Gaveta de frio intenso



Alimentos adequados para o frio intenso:

Por norma, todos os géneros alimentícios frescos e que devem permanecer frescos durante ainda mais tempo, como, p. ex., peixe, frutos do mar, carne, charcutaria, produtos lácteos e alimentos pré-cozinhados.

Alimentos não indicados para o frio intenso:

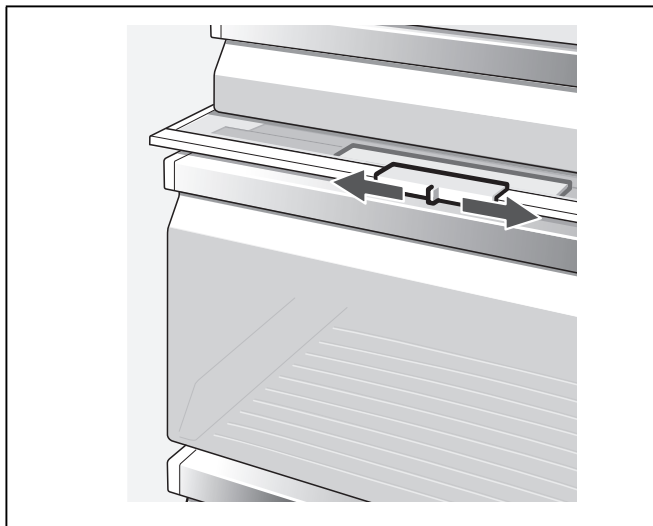
Fruta e legumes sensíveis ao frio (por ex. fruta tropical tal como ananás, bananas, papaia, citrinos, melões e, ainda, tomates, beringelas, corgetes, pimentos, pepinos, batatas).

O local ideal para conservação destes alimentos é a zona de refrigeração.

Gaveta de legumes com regulador de humidade

Para criação do clima ideal de conservação para legumes e fruta, a humidade do ar dentro da gaveta de legumes pode ser regulada em função da quantidade de alimentos armazenados:

- pequena quantidade de fruta e legumes – humidade do ar elevada
- grande quantidade de fruta e legumes – humidade do ar baixa



Indicações

- Fruta (p. ex., ananás, banana, papaia e citrinos) e legumes (p. ex., beringelas, pepinos, curgetes, pimentos, tomates e batatas) sensíveis ao frio devem ser armazenados fora do frigorífico a temperaturas de aproximadamente +8 °C a +12 °C, de modo a manterem a qualidade e o aroma ideais.
- Conforme a quantidade e o produto armazenados, pode formar-se água de condensação na gaveta de legumes. Remover a água de condensação com um pano seco e ajustar a humidade do ar na gaveta de legumes com o regulador de humidade.

Câmara

De cada vez que a porta é fechada, as câmaras tiram uma foto do interior do aparelho e das prateleiras da porta. Com o Home Connect pode aceder às fotos com um aparelho móvel.

Indicação

Imagens desfocadas são um sinal de que a porta foi fechada demasiado rápido. Para garantir uma qualidade de imagem suficiente, feche a porta lentamente. Danos da película antiembaciamento também podem causar imagens desfocadas.

Substituir a película antiembaciamento

1. Remover a película antiembaciamento.
2. Soltar a película antiembaciamento do papel suporte.

Indicação

Nunca tocar no lado colante. Isso limita a qualidade das fotografias. Segure a película antiembaciamento cuidadosamente pelo rebordo.

3. Cole a película antiembaciamento no centro da lente da câmara.
4. Solte a película de proteção exterior da película antiembaciamento.

Superrefrigeração

Com a «Superrefrigeração», a zona de refrigeração arrefece o máximo possível durante cerca de 6 horas. Depois, é feita a comutação automática para a temperatura ajustada antes da activação da Superrefrigeração.

Activar a Superrefrigeração, por ex.

- antes da colocação de grande quantidade de alimentos.
- para a refrigeração rápida de bebidas.

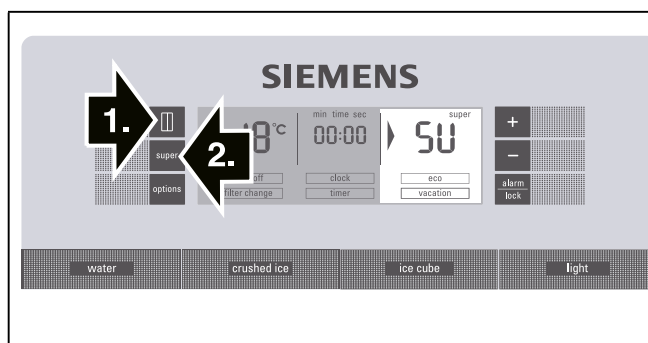
Indicação

Se a superrefrigeração estiver ligada, os ruídos de funcionamento podem ser mais elevados.

Ligar a super-refrigeração

1. Premir a tecla Select até que a zona de climatização na zona de refrigeração esteja assinalada com uma seta.
2. Premir a tecla «super».

Se estiver ligada a super-refrigeração, no campo de indicações é apresentado «SU» e «super».



Desativar a super-refrigeração

1. Premir a tecla Select até que a zona de climatização na zona de refrigeração esteja assinalada com uma seta.
2. Premir a tecla «super».

Se a super-refrigeração estiver desligada, as indicações «SU» e «super» apagam-se no campo de indicações.

Dispensador de gelo e água

Conforme as necessidades podem ser tirados:

- água fresca,
- gelo picado,
- cubos de gelo.

⚠ Aviso

Nunca segurar na abertura do dispensador de cubos de gelo! **Perigo de ferimentos!**

⚠ Atenção

Não colocar garrafas ou alimentos para refrigeração rápida no recipiente dos cubos de gelo. O preparador de gelo pode bloquear e sofrer danos.

* Não existente em todos os modelos.

Na colocação em funcionamento, dar atenção

A saída de gelo e de água só funciona, se o aparelho estiver ligado à canalização de água.

Depois da primeira ligação do aparelho, são necessárias ca. de 24 horas até ser produzida a primeira porção de cubos de gelo.

Depois da ligação, ainda existem bolhas de ar na canalização.

Tirar água e deitá-la fora, até que a mesma água saia sem bolhas. Deitar fora os 5 primeiros copos de água.

Se o preparador de cubos de gelo for utilizado pela primeira vez, não utilizar, por razões higiénicas, os primeiros 30-40 cubos.

Indicações sobre o funcionamento do preparador de gelo

Assim que a zona de congelação tiver alcançado a sua temperatura de congelação, a produção de cubos de gelo começa. Após 2 a 3 horas, os cubos de gelo prontos são automaticamente colocados no depósito de cubos de gelo.

Indicação

O aparelho produz mais gelo se a temperatura da zona de congelação estiver mais fria. Isso aumenta ligeiramente o consumo de energia do seu aparelho.

De vez em quando, os cubos de gelo congelam juntos e bloqueiam o dispensador:

1. Abrir a porta e ver lá dentro se existem cubos de gelo presos no dispensador de gelo e água.
2. Caso o dispensador de gelo e água não esteja bloqueado:

⚠ Atenção

Um depósito de gelo cheio é pesado.

- Retirar cuidadosamente o depósito de cubos de gelo e remover os cubos de gelo congelados em conjunto.

Quando o depósito de cubos de gelo fica cheio, a preparação de gelo desliga automaticamente.

Na produção dos cubos de gelo ouve-se o zumbido da válvula de água, a passagem da água para a cuvete do gelo e a queda do cubo de gelo.

Observar a qualidade da água potável

Todos os materiais utilizados no fabrico do dispensador de bebidas são neutros em termos de sabor e de odores.

Caso a água apresente algum sabor, isso pode ter as seguintes causas:

- Teor de minerais ou de cloro na água da rede.
- Material da canalização e da ligação da água.
- Frescura da água potável. Se durante um longo período de tempo não houver tiragem de água, esta pode ficar com o sabor alterado. Neste caso, encher ca. 15 copos de água e aproveitá-la para outros fins).

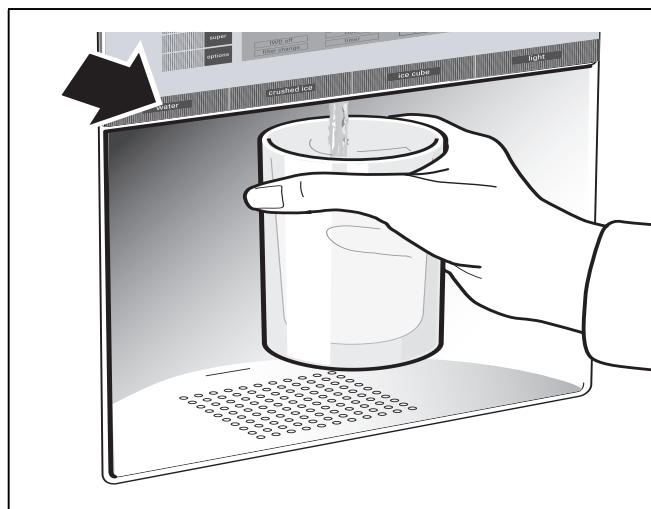
Recomendamos que, regularmente, seja feita uma tiragem de um pouco de água potável do preparador de água e que o aparelho não seja desligado. Assim, é mantida a melhor qualidade de água.

O filtro de água anexo, filtra, exclusivamente, partículas existentes na água que passou por ele, mas não bactérias nem micróbios.

Tirar gelo/água

- Seleccionar a tecla do dispensador de gelo e de água (água, gelo picado ou cubos de gelo).
- Manter a tecla premida, até haver no copo a quantidade pretendida.

Tirar água



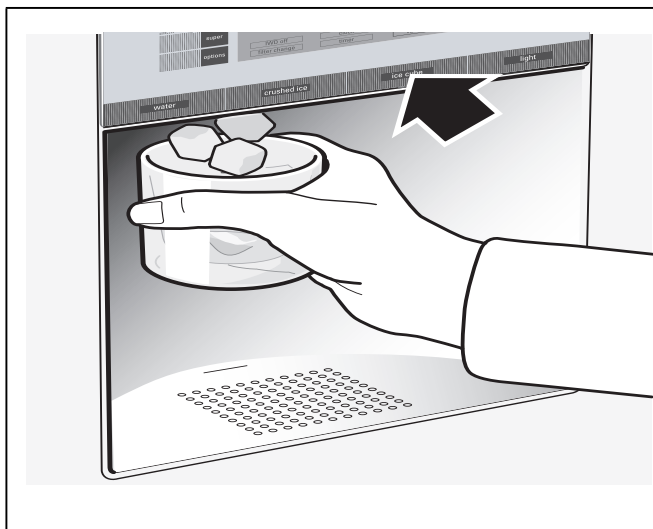
Indicação

Ao sair do dispensador, a água apresenta-se fresca e própria para beber. Se desejar a água mais fresca, tire um ou vários cubos de gelo para dentro do copo de água.

Indicação

Ao retirar maiores quantidades de água, a água retirada pode ficar mais quente.

Tiragem de gelo



Desactivar o preparador de gelo

Se, presumivelmente, durante mais de 1 semana não forem retirados cubos de gelo (por ex. férias), o preparador de gelo deve, temporariamente, ser desactivado, para se evitar a formação de um bloco de gelo.

Para desactivar o preparador de gelo:

1. Retirar o recipiente de cubos de gelo.
2. Premir a tecla Opções até que a função [IWD off] esteja assinalada com uma seta.
3. Para activá-lo, pulsar a tecla «+» (a função aparece enmarcada).
4. Esvaziar e limpar o recipiente de cubos de gelo. Voltar a montar o recipiente. Ter em atenção que o preparador de cubos de gelo encaixa nos apoios.

Para voltar a colocar em funcionamento:

1. Premir a tecla Opções até que a função [IWD off] esteja assinalada com uma seta.
2. Para desactivar, premir a tecla «->» de regulação (função deixa de estar encaixilhada).

Filtro de água

⚠ Aviso

Nos locais onde a qualidade da água é duvidosa ou não é suficientemente conhecida, não utilizar o aparelho sem uma desinfectação adequada, antes e depois da filtragem.

O cartucho de filtro para o filtro de partículas pode ser adquirido nos nossos Serviços Técnicos ou num dos nossos Agentes.

⚠ Atenção

- Após a montagem de um novo filtro, deitar fora o gelo produzido nas primeiras 24 horas após ligar o preparador de gelo.
- Se o gelo não tiver sido utilizado durante um período de tempo mais longo, deitar fora da gaveta todos os cubos de gelo e também o gelo produzido nas próximas 24 horas.
- Se o aparelho não for utilizado de forma activa durante várias semanas ou os cubos de gelo tiverem um sabor ou odor desagradável, mudar o filtro da água.
- Inclusões de ar no sistema podem levar a que saia água e o cartucho de filtro seja deitado fora. Cuidado ao retirar.
- O filtro tem de ser mudado no mínimo todos os 6 meses.

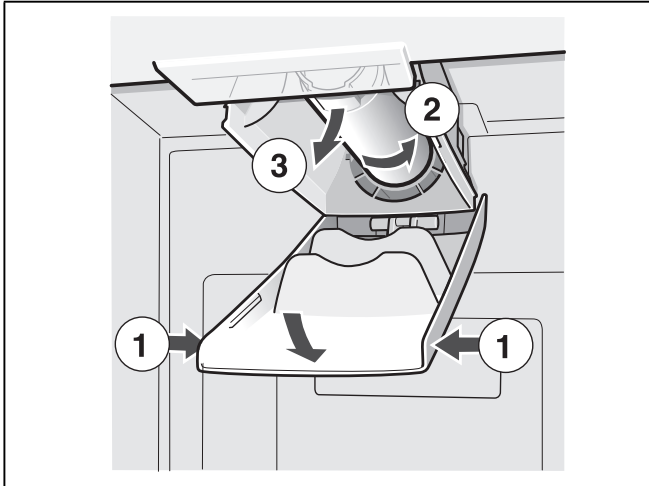
Indicação importante sobre o filtro de água

- O sistema de água, depois da utilização, está sob pressão, embora reduzida. Cuidado, ao retirar o filtro.
- Se o aparelho não for utilizado durante um longo período ou se a água tiver um sabor ou cheiro desagradável, lavar o sistema de água. Para isso, tirar água do dispensador durante alguns minutos. Se o sabor ou cheiro desagradável se mantiver, deverá ser substituído o filtro.

Substituir o cartucho do filtro

Após decorrerem 6 meses ser-lhe-á solicitado que substitua o cartucho de filtro através da indicação [filter change] (Consultar o capítulo Funções especiais).

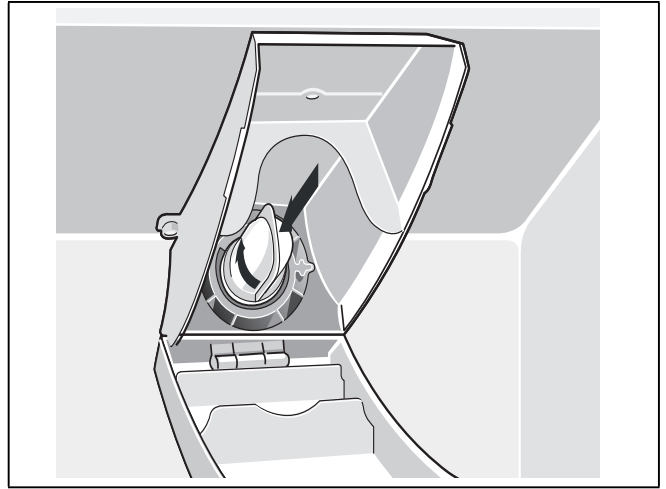
Retirar o elemento de filtro da seguinte maneira:



- Montar novo cartucho de filtro.
- Através do dispensador, tirar alguns litros de água. O ar existente no sistema de água será, assim, eliminado.
- Esvaziar a água do cartucho de filtro antigo. O cartucho de filtro pode ser reciclado com o lixo doméstico.

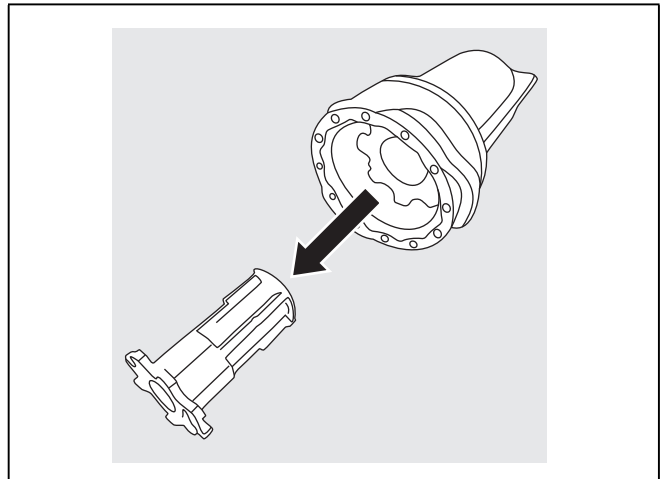
Utilizar a tampa de fecho

O dispensador de gelo e água também pode ser utilizado sem filtro de água. Neste caso, colocar a tampa de fecho.



Indicação

A tampa de fecho e o crivo no seu interior devem ser lavados sob água corrente a intervalos regulares.



Folha com especificações e dados sobre capacidades

Para filtros, modelo 9000 225 170

com utilização de cartucho de substituição 9000 077104

Este modelo foi testado pela NSF International, relativamente a ANSI/NSF-Standards 42 e 53 e certificado para redução das substâncias indicadas a seguir.

A concentração das substâncias indicadas dissolvidas na água, que se infiltram no sistema, foi reduzida para um valor inferior ou igual ao valor limite permitido, de acordo com ANSI/NSF 42 e 53, para a água drenada do aparelho.

Indicação

Embora os testes tenham sido executados sob condições laboratoriais normalizadas, a eficiência efectiva pode, neste caso, sofrer alguns desvios.



O sistema foi testado e certificado no modelo 9000 225 170 pela NSF International relativamente a ANSI/NSF-Standard 53, para redução de cistos e turvações, assim como, relativamente a ANSI/NSF-Standard 42, para redução de sabores e odores a cloro.

Classe nominal de partículas: I

Capacidade útil nominal: 2.800 Litros.

Substância	Média de afluxo	Concentração de afluxo	Concentração de águas residuais	Redução média em %	Máx. concentração permitida em águas residuais	Máx. águas residuais	Min. Redução em %	Teste NSF
Cistos *	166.500	Min. 50.000/L	1	99,99	99,95	1	99,99	511077-03
Turvação	10,7	11 x 1 NTU	0,31	97,10	0,5 NTU	0,49	95,42	511078-03
Partículas Classe 1 Tamanho de partícula s: > 0,5 até < 1 µm	5.700.000	Pelo menos 10.000 Partículas/ml	30.583	99,52	> 85%	69.000	98,9	511079-03
Sabor e odor a cloro	1,9	2,0 mg/L ± 10%	0,05	97,3	> 50%	0,06	96,84	511081-03

* Na base da utilização de «Cryptosporium parvum-Oocistos».

Directivas de utilização/Parâmetros de abastecimento de água:

Pressão da água 207-827 kPa
 Temperatura da água* 0,6 °C-38 °C
 Velocidade de passagem 2,83 l/min.

- O sistema deve ser instalado e utilizado, de acordo com as directivas recomendadas pelo fabricante.
- O filtro deve ser trocado todos os 6-9 meses.
- Lavar o filtro novo durante 5 minutos.
- No cartão de garantia existem mais informações sobre este tema.

Este produto NÃO deve ser utilizado, se a água for inadequada sob o ponto de vista microbiológico ou de qualidade desconhecida, sem proceder, primeiro, a uma desinfecção adequada, antes ou depois da ligação ao sistema. Um sistema certificado para redução de cistos pode ser utilizado para água desinfectada que, eventualmente, contém cistos filtráveis.

Para o sistema global (excepto cartuchos de filtro descartáveis) é concedido o prazo de garantia de um ano. Em relação aos cartuchos de filtro descartáveis é concedida garantia só para defeitos de material e de fabrico. O tempo de duração dos cartuchos de filtro descartáveis depende das particularidades locais da água, pelo que, para estes, não é concedida qualquer garantia.

Mais informações sobre preços de peças de reparação, podem ser obtidas junto do Agente ou representante de peças no local.

Fabricado por:

3 M Material Technology (Guangzhou) Ltd.

9 Nanxiang Er road, Science City,

Guangzhou, 510663, P.R. China

Equipamento da zona de congelação

(não existente em todos os modelos)

Calendário de congelação

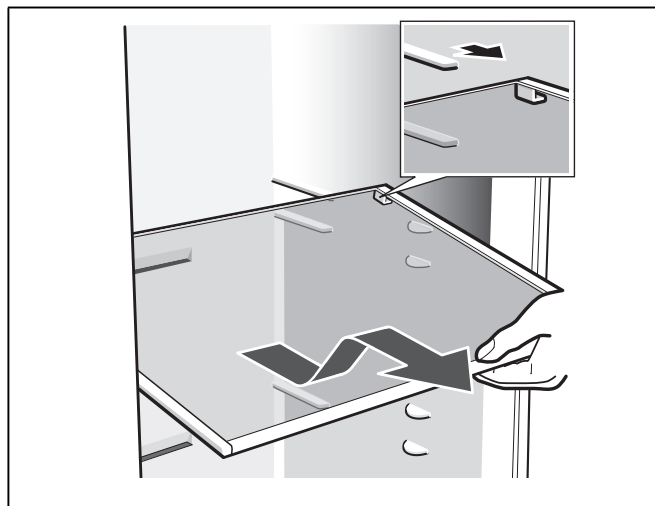


Para evitar a redução da qualidade dos alimentos congelados, não ultrapasse o tempo de conservação. O prazo de conservação depende do tipo de alimentos. Os símbolos junto aos alimentos indicam, em meses, o prazo máximo de conservação permitido para os alimentos. Tenha em atenção a data de fabrico e de validade dos alimentos ultracongelados, adquiridos no comércio.

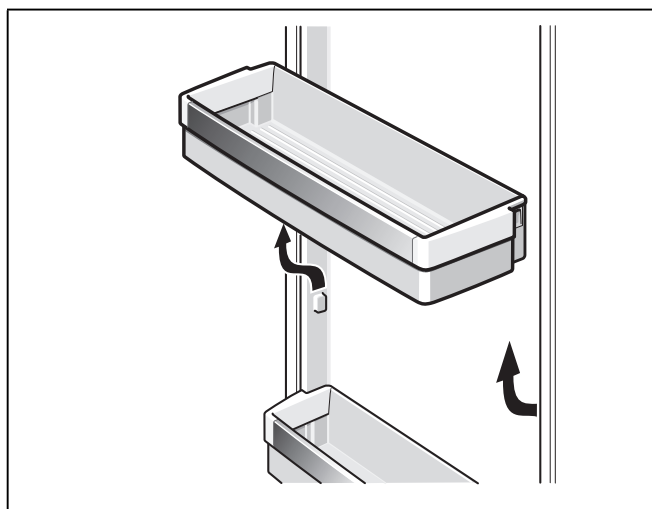
Disposição variável do espaço interior

As prateleiras interiores e as prateleiras da porta podem ser mudadas de posição, se necessário.

- Puxar a prateleira para a frente, rebaixar e deslocá-la lateralmente inclinada para fora.



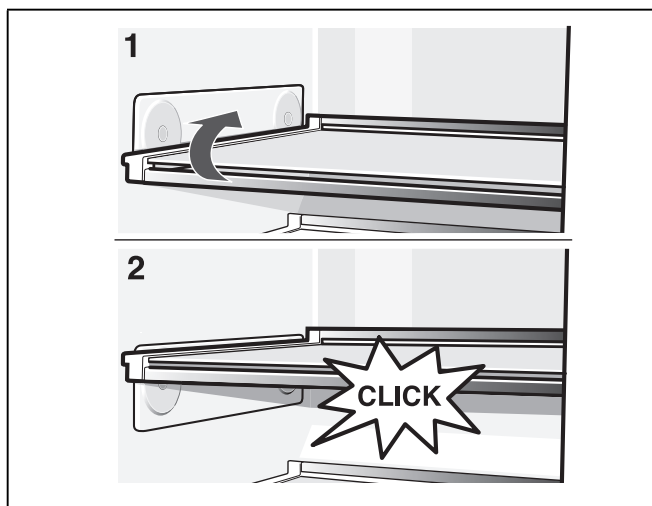
- Elevar e retirar as prateleiras e suportes da porta.



Equipamento especial

(não existente em todos os modelos)

Prateleira de vidro regulável «easy Lift»



A prateleira pode ser regulada em altura, sem que seja necessário retirá-la. Primeiro retirar os produtos alimentares do recipiente.

A carga máx. do recipiente é de: 3 kg

Desligar e desactivar o aparelho

Desligar o aparelho

Desligar a ficha da tomada ou os fusíveis.

A máquina de frio desliga.

Desactivar o aparelho

Se o aparelho não for utilizado por um longo período de tempo:

1. Interromper a alimentação de água para o aparelho, impreterivelmente, algumas horas antes de o desligar.
2. Retirar todos os alimentos do aparelho.
3. Desligar a ficha da tomada ou os fusíveis.
4. Despejar e limpar o recipiente de cubos de gelo (ver capítulo «Limpeza do aparelho»).
5. Limpar o interior do aparelho (ver capítulo «Limpeza do aparelho»).
6. Deixar as portas do aparelho abertas, para evitar a formação de cheiros.

Descongelação

Zona de congelação

Graças ao sistema NoFrost totalmente automático, não há formação de gelo na zona de congelação. Deixa, assim, de ser necessária a sua descongelação.

Zona de refrigeração

A descongelação processa-se automaticamente.

A água da descongelação passa através dum orifício de escoamento para um recipiente de evaporação na parede posterior do aparelho.

Limpeza do aparelho

⚠ Aviso

Nunca limpar o aparelho com um aparelho de limpeza a vapor!

⚠ Atenção

Não utilizar quaisquer produtos de limpeza e solventes com teor abrasivo, de cloro ou ácidos.

⚠ Atenção

Não utilizar esponjas abrasivas ou ásperas. Nas superfícies metálicas poderia formar-se corrosão.

⚠ Atenção

Não lavar prateleiras nem recipientes na máquina de lavar loiça. As peças podem ficar deformadas.

Proceda do seguinte modo:

1. Retirar a ficha da tomada ou desligar o disjuntor.
2. Retirar os alimentos congelados e colocá-los em local fresco.
3. Aguardar até a camada de gelo derreter.
4. Limpar o aparelho com um pano macio, água morna e um produto de limpeza neutro. A água da limpeza não pode infiltrar-se na iluminação.
5. Limpar o vedante da porta só com água limpa e depois secar bem.
6. Depois da limpeza: Voltar a ligar o aparelho.
7. Voltar a colocar os alimentos congelados.

Equipamento

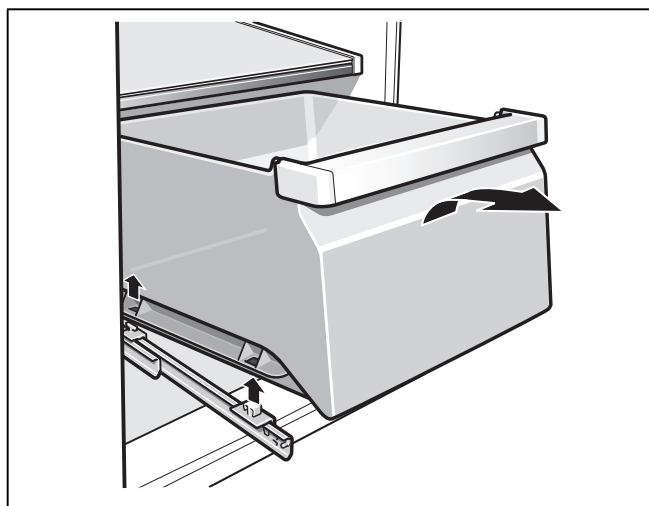
Para limpeza, todos os componentes variáveis do aparelho podem ser retirados (ver capítulo «Disposição variável do espaço interior»).

Indicação

Para retirar e limpar as gavetas, abrir completamente as portas para lá dos 90°.

Retirar a gaveta

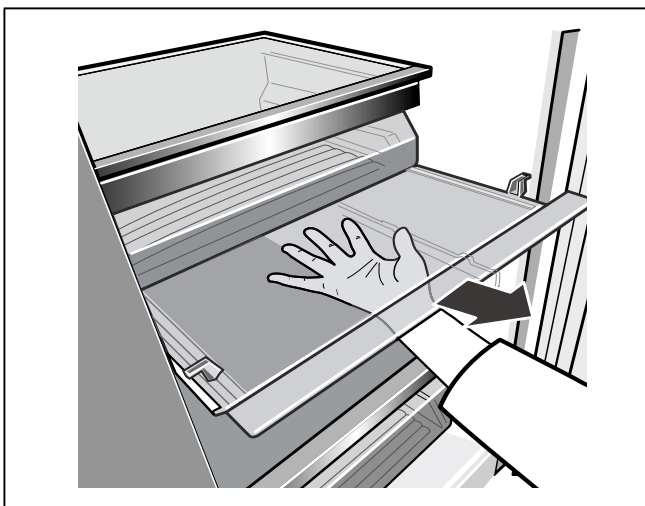
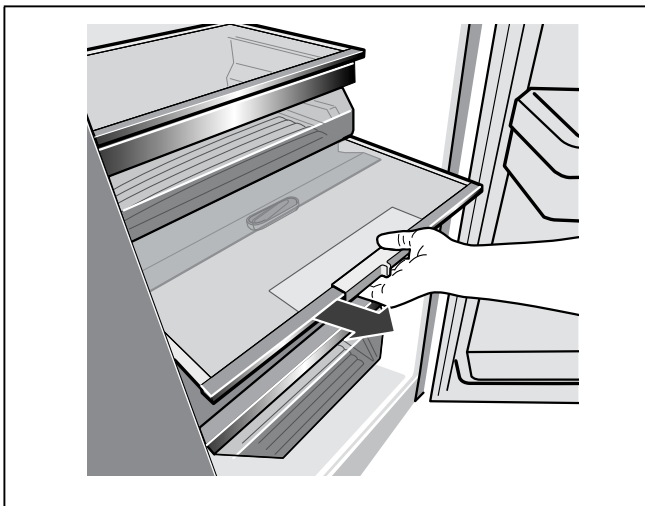
Puxar a gaveta completamente para fora, levantar a gaveta para fora do suporte e retirá-la.



Para montar a gaveta, esta deve ser colocada nas calhas de extracção e empurrada para o interior. As gavetas encaixam com uma ligeira pressão.

Retirar a gaveta de legumes com regulador de humidade

1. Remover a gaveta de legumes.
2. Retirar a prateleira de vidro.
3. Retirar a cobertura com regulação da humidade.



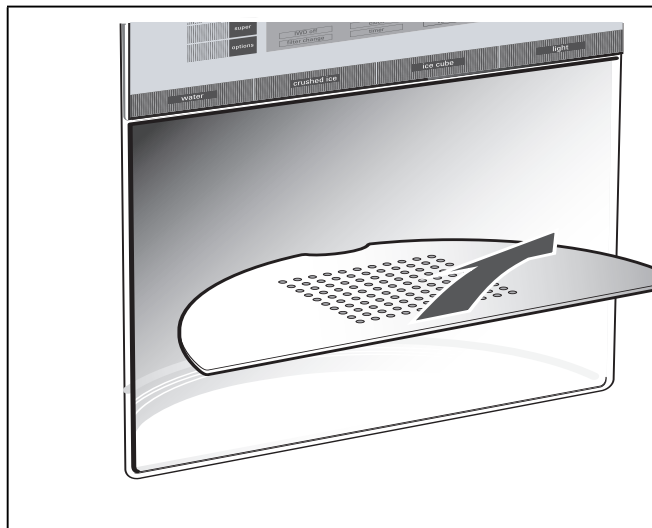
Colocar a gaveta de legumes com regulador de humidade

1. Colocar primeiro a cobertura com regulação da humidade.
2. Colocar a prateleira de vidro.
3. Inserir a gaveta de legumes.

Limpar o recipiente de recolha de água

Água derramada é recolhida na aparadeira.

Para esvaziar e limpar, retirar a rede de filtro. Limpar o recipiente de recolha de água com uma esponja ou um pano absorvente.



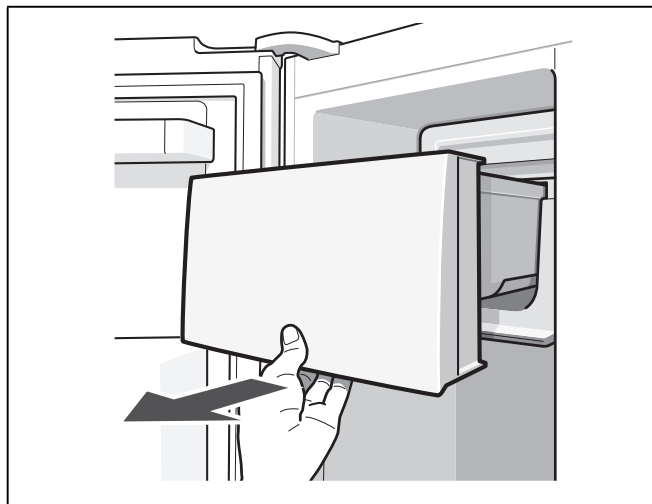
Limpeza do recipiente de cubos de gelo

Se não foram tirados cubos de gelo durante períodos longos, os cubos de gelo já produzidos encolhem, ficam com um sabor insípido e colam-se uns aos outros.

Retirar o depósito, esvaziá-lo e limpá-lo com água morna.

⚠ Atenção

Um depósito de gelo cheio é pesado!



Após a limpeza, secar bem a gaveta e o sem-fim de transporte, para que os novos cubos de gelo não possam ficar agarrados por congelamento.

Montar o depósito de cubos de gelo

Deslocar o depósito dos cubos de gelo sobre os apoios completamente para trás, até encaixar. A produção de cubos de gelo continua a processar-se.

Indicação

Se não for possível empurrar a gaveta completamente para trás, rodar um pouco o sem-fim de transporte na gaveta ou retirar os cubos de gelo agarrados na zona de inserção.

Câmara

As lentes das câmaras estão cobertas com uma película resistente à humidade.

Para limpar, utilizar um pano de microfibras.

Trocar a película em caso de danos.

Iluminação (LED)

O seu aparelho está equipado com uma iluminação LED que não carece de manutenção.

Reparações neste tipo de iluminação só devem ser executadas pelos nossos Serviços Técnicos ou por técnicos especializados devidamente autorizados.

Como poupar energia

- Instalar o aparelho em local seco e arejado!
O aparelho não deve estar directamente sujeito à acção dos raios solares, nem próximo duma fonte de calor (por ex. radiadores, fogão).
Se necessário, utilizar uma placa isoladora.
- Não tapar as aberturas de ventilação.
- Deixar arrefecer alimentos e bebidas, antes de os arrumar no aparelho.
- Para a descongelação, coloque os alimentos congelados na zona de refrigeração e aproveite o frio dos alimentos congelados para a refrigeração dos alimentos.
- Abrir a porta do aparelho o mínimo tempo possível.
- É importante verificar, se a porta da zona de congelação fica bem fechada.
- Se existente:
Montar o distanciador em relação à parede, para atingir o consumo de energia indicado para o aparelho (ver capítulo «Instalação do aparelho», «Ventilação»). Uma distância reduzida em relação à parede não limita o aparelho quanto ao seu funcionamento. O consumo de energia pode aumentar insignificante.
- A disposição dos elementos do equipamento não tem influência sobre o consumo energético do aparelho.

Ruídos de funcionamento

Ruídos absolutamente normais

Zumbido

Os motores trabalham (por ex. agregados de frio, ventilador).

Ruídos

semelhantes a água a borbulhar ou sussurros

O agente refrigerador corre através dos tubos ou da água até ao preparador de gelo.

Cliques

Motor, interruptor ou válvulas magnéticas ligam/desligam.

Clicar nas câmaras

Desativação do modo de stand-by e calibração das câmaras. Não é efetuada nenhuma transmissão de dados.

Barulho

Cubos de gelo prontos, caem do preparador de gelo para dentro do depósito de cubos de gelo.

Evitar ruídos

O aparelho está desnivelado

Favor nivelar o aparelho com a ajuda de um nível de bolha dear. Utilizar, para isso, os pés de enroscar ou colocar qualquer coisa por baixo.

O aparelho está encostado

Favor afastar o aparelho dos móveis ou aparelhos vizinhos.

Recipientes e prateleiras abanam ou estão presos

Verificar as peças removíveis e voltar a colocá-las no lugar.

Garrafas ou outros recipientes tocam-se

Afastar, ligeiramente, as garrafas e recipientes uns dos outros.

Eliminação de pequenas anomalias

Antes de pedir a intervenção dos Serviços Técnicos:

Deverá verificar, se você mesmo não poderá eliminar a anomalia, com a ajuda das indicações seguintes.

Limpar as calhas colectoras e o furo de escoamento (ver capítulo Limpeza do aparelho).

O cliente terá sempre que suportar os custos do nosso técnico – , mesmo durante o período de garantia!

Anomalia	Causa possível	Ajuda
A temperatura difere bastante da temperatura regulada.		Para alguns casos, basta desligar o aparelho durante 5 minutos. Se a temperatura estiver demasiado alta, verificar após algumas horas, se houve uma aproximação em relação à temperatura regulada. Se a temperatura estiver demasiado baixa, voltar a verificar a temperatura no dia seguinte.
Nenhuma indicação está iluminada.	Falha de energia; os fusíveis dispararam; a ficha não está bem ligada na tomada.	Ligar a ficha à tomada. Verificar, se há corrente na instalação doméstica, controlar o fusível.
A indicação mostra «E..».	O sistema electrónico detectou uma anomalia.	Chamar os Serviços Técnicos.
Ouve-se um aviso sonoro, o visor da temperatura do compartimento de congelação está a piscar. No compartimento de congelação está demasiado quente! Perigo para os alimentos congelados!		Para desligar o aviso sonoro, premir a tecla alarm/Lock. O visor deixa de piscar. No visor da temperatura é indicada durante 10 segundos a temperatura mais quente que existiu no compartimento de congelação.
	A porta do compartimento de congelação está aberta.	Fechar a porta.
	As aberturas para admissão e evacuação de ar estão tapadas.	Afastar os obstáculos.
	Foram colocados demasiados alimentos de uma vez para congelar.	Não exceder a capacidade máxima de congelação.
A iluminação não está a funcionar.	A iluminação apresenta anomalia.	(Ver capítulo «Iluminação».)
O aparelho não tem potência de refrigeração.	Falta de energia.	Verificar se há corrente.
	O fusível está desligado.	Controlar o fusível.
A iluminação não está a funcionar. O indicador não acende.	A ficha de ligação à rede não está bem encaixada.	Verificar, se a ficha está bem ligada à tomada.
A máquina de frio está ligada por períodos mais frequentes e mais longos.	Maior frequência na abertura da porta do aparelho.	Não abrir a porta sem necessidade.
	As aberturas de ventilação estão tapadas.	Afastar os obstáculos.
	Congelação de maior quantidade de alimentos frescos.	Não ultrapassar a capacidade máxima de congelação.
As câmaras não tiram fotos.	As câmaras não estão ativadas no Home Connect.	Ativar as câmaras.
As fotografias não estão nítidas.	A porta foi fechada demasiado rápido.	Feche a porta mais devagar.
	A película antiembaciamento está danificada.	Substitua a película antiembaciamento.
Lentes das câmaras embaciadas.	A película antiembaciamento está danificada.	Substitua a película antiembaciamento.

Dispensador de água e de gelo

Anomalia	Causa possível	Ajuda
Apesar dum longo tempo de funcionamento, não é possível tirar cubos de gelo.	Torneira de água fechada.	Abrir a torneira da água.
	Alimentação de água está interrompida. Pressão de água muito baixa.	Informar o instalador.
	Dispensador de gelo e de água está desligado. No campo de indicações está iluminado «IWD off»	Ligar o dispensador de gelo e de água (consultar o capítulo Funções especiais, capítulo Desligar [IWD off]).
	Zona de congelação demasiado quente.	Regular uma temperatura mais fria na zona de congelação (consultar o capítulo Regular a temperatura).
Existem cubos de gelo no depósito, mas não saem.	Os cubos de gelo estão congelados e colados.	Retirar o depósito de cubos de gelo e esvaziá-lo.
Os cubos de gelo ficaram colados na saída do depósito ou no triturador de gelo.		Retirar o depósito de cubos de gelo, e rodar com a mão o sem-fim de transporte. Com uma espátula de madeira, soltar os blocos de gelo eventualmente formados.
Os cubos de gelo não estão solidificados.		Retirar o depósito de cubos de gelo, esvaziá-lo e secá-lo bem.
Os cubos de gelo foram derretidos.	A porta da zona de congelação está aberta.	Fechar a porta.
	Falta de energia.	Verificar se há corrente.
O dispensador de água não funciona.	Torneira de água fechada.	Abrir a torneira da água.
	Alimentação de água está interrompida. Pressão de água muito baixa.	Informar o instalador.
O preparador de gelo não produz gelo suficiente ou o gelo está deformado.	O aparelho ou o preparador de gelo só foi ligado há pouco tempo.	Leva cerca de 24 horas até que se inicie a produção de gelo.
	Foi retirada uma grande quantidade de gelo.	Leva cerca de 24 horas até que o depósito de cubos de gelo volte a ficar cheio.
	Água com pressão baixa.	Ligar o aparelho apenas à água com a pressão prescrita (ver capítulo «Ligação do aparelho», parágrafo «Ligação da água»).
	Filtro da água entupido ou gasto.	Substituir o filtro da água.
	A temperatura na zona de congelação está demasiado elevada.	Regular uma temperatura um pouco mais baixa para a zona de congelação.
Ruídos semelhantes a água a borbulhar ou sussurros na conduta de água.	A alimentação de água está cortada ou a conduta de água está entupida.	<ol style="list-style-type: none"> 1. Verificar a alimentação de água. 2. Verificar se a conduta de água está entupida. 3. Em alguns casos, basta desligar brevemente o dispensador de gelo e água (ver capítulo «Funções especiais», Secção [IWD off]).

Auto-teste do aparelho

O seu aparelho dispõe de um programa de auto-teste automático que lhe indica fontes de anomalias, que só devem ser eliminadas pelos nossos Serviços Técnicos da sua zona.

Iniciar o auto-teste do aparelho

1. Desligar o aparelho e aguardar 5 minutos.
2. Voltar a ligar o aparelho.
3. Premir a tecla Opções e a tecla Select em simultâneo durante 5 segundos.

O programa de auto-teste inicia-se. Se, no campo de indicações aparecer «E..» trata-se de uma anomalia. Se surgir a indicação desta anomalia, informe os nossos Serviços Técnicos.

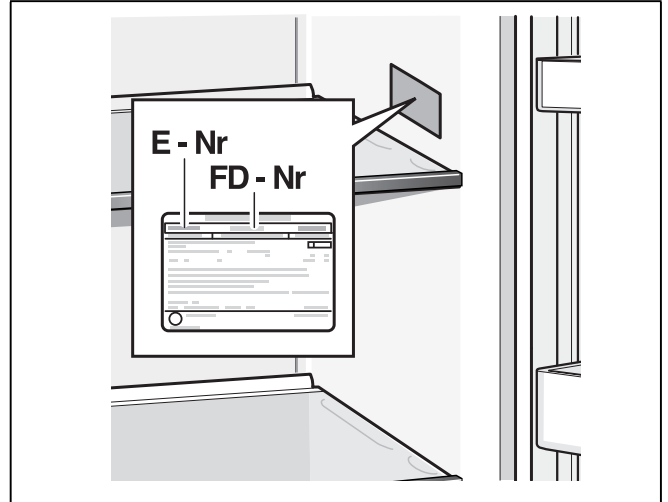
Terminar o auto-teste do aparelho

Voltar a premir a tecla Opções e a tecla Select em simultâneo durante 5 segundos.

Assistência Técnica

Na lista telefónica ou no índice de Postos de Assistência que acompanha o aparelho, encontrará o Posto de Assistência Técnica da sua zona de residência. Por favor, indique aos Serviços Técnicos o número de produto (E-Nr.) e o número de fabrico (FD-Nr.) do seu aparelho.

Pode encontrar estas indicações na chapa de características.



Indicando o n.º de produto e o n.º de fabrico, evitará deslocações desnecessárias. Assim, irá evitar custos adicionais.

Ordem de reparação e apoio em caso de anomalias

Os dados para contacto com todos os países encontram-se no índice dos Serviços Técnicos anexo.

PT 21 4250 720

BSH Hausgeräte GmbH
Carl-Wery-Straße 34
81739 München, GERMANY

siemens-home.bsh-group.com

Κατασκευάζεται από την BSH Hausgeräte GmbH με άδεια εμπορικού σήματος της Siemens AG
Fabricado por BSH Hausgeräte GmbH bajo licencia de marca de Siemens AG
Fabricado pela BSH Hausgeräte GmbH sob licença de marca comercial da Siemens AG



8001063955 (9904)

el, es, pt