



MR008..GB / MR015..GB

siemens-home.bsh-group.com/welcome

en Instruction manual
ar إرشادات الاستخدام

Register
your
product
online

en English 3
ar عربي 12



Congratulations on the purchase of your new SIEMENS appliance. In doing so, you have opted for a modern, high-quality domestic appliance. You can find further information about our products on our web page.

Contents

For your safety	3
Overview	5
Operating the appliance	5
After using the appliance	5
Cleaning	5
Practical tips and recipes	6
Disposal	7
Guarantee	7

For your safety

Before use, read these instructions carefully in order to become familiar with important safety and operating instructions for this appliance.

If the instructions for correct use of the appliance are not observed, the manufacturer's liability for any resulting damage will be excluded.

This appliance is designed for processing normal household quantities in the home or similar quantities in non-industrial applications.

Non-industrial applications include e.g. use in employee kitchens in shops, offices, agricultural and other commercial businesses, as well as use by guests in boarding houses, small hotels and similar dwellings.

Use the appliance for processing normal quantities of food for domestic use.

The appliance is only suitable for cutting or mixing food. It must not be used for processing other objects or substances.

Please keep the Operating instructions in a safe place.

If passing on the appliance to a third party, always include the Operating instructions.

General safety instructions

Electric shock risk

To prevent injury, a damaged power cord must be replaced by the manufacturer or his customer service or a similarly qualified person. Always disconnect the appliance from the supply if it is left unattended and before assembling, disassembling or cleaning.

Appliances can be used by persons with reduced physical, sensory or mental capabilities or lack of experience and knowledge if they have been given supervision or instruction concerning use of the appliance in a safe way and if they understand the hazards involved.

The appliance must not be used by children. The appliance and its power cord must be kept away from children.

Children shall not play with the appliance.

Before replacing accessories or additional parts, which move during operation, switch off the appliance and disconnect from the power supply.

Care shall be taken when handling the sharp cutting blades, emptying the bowl and during cleaning.

Connect and operate the appliance only in accordance with the specifications on the rating plate. Do not use the appliance if the power cord and/or appliance are damaged. Do not place the power cord over sharp edges or hot surfaces.

To prevent injury, a damaged power cord must be replaced by the manufacturer or his customer service or a similarly qualified person. Only our customer service may repair the appliance.

▲ Safety instructions for this appliance

Risk of injury

Electric shock risk

Operate the appliance with original accessories only.

Do not place the jug on a hot base.

Caution when processing hot liquids. Liquids may splash during processing. Do not operate the appliance with wet hands, do not place under running water and do not immerse in liquid. Do not remove the motor unit until the jug has come to a standstill. Never run the appliance at no-load.

Pull out the mains plug before lifting up the appliance or removing the cover.

Never use the appliance on its head or disassemble it in this position.

Risk of injury from sharp blades!

Take hold of the blades by the plastic handle only. When switched off the appliance continues running briefly.

Risk of scalding!

Add and process max. 0.5 litre of frothing or hot liquid in a plastic jug or 1.0 litre in a glass jug.

These operating instructions refer to various models.


Overview


Please fold out the illustrated page.

Fig. 1

a Motor unit

Used for switching the appliance on and off and changing the operating mode

 Continuous operation
= Press motor unit down

 Intermittent operation (I)
= Press motor unit down, hold in place – release – press down, hold in place – release

b Cover

Used for sealing the jug and locking the tool – ensure that the cover is attached correctly! Do not fit the cover askew! The appliance cannot be operated until the cover has been attached correctly.

Tools

c Blade for cutting e.g. herbs, onions, fruit, vegetables, cheese and meat

d Whisking disc for whipping cream, beating egg whites, making mayonnaise and milk shakes (cold milk, max. 8 °C)

e Ice crushing blade for crushing ice cubes

Jug (microwave-proof)

f Made of **plastic** (capacity: max. 800 ml)

g Made of **glass** (capacity: max. 1500 ml)

Operating the appliance

Figs. 2–6



Caution!

The cutter is not suitable for grinding coffee beans, cutting radishes or grinding sugar. Before processing food, remove all hard parts (e.g. remove sinews, gristle and bones from meat). Cut deep-frozen food with the ice crushing blade only.

Before using the appliance for the first time, clean the appliance and tools.

- Completely unwind the power cord.
- Place the jug on a smooth, clean work surface.
- Insert the tool into the jug.
- Place food in the jug. Note measuring scale (A).

- Attach the cover – do not fit askew!
- Attach the motor unit, lock into position. The appliance will not start if the motor unit is not locked into position correctly.
- Insert the mains plug.
- Hold the jug with one hand and press onto the motor unit with the other hand. Continuous operation for cutting food finely, for beating egg whites and for whipping cream or intermittent operation for dicing e.g. onions or fruit as well as for crushing ice cubes.



Warning!

Figure 8

Pull out the mains plug before lifting up the appliance or removing the cover. Never use the appliance on its head or disassemble it in this position.

After using the appliance

- Pull out the mains plug.
- Remove the motor unit and cover.
- Take out the tool, then remove the food.

Cleaning



Electric shock risk!

Never immerse the motor unit in water and do not clean in the dishwasher.



Warning!

Never clean the blades with bare hands. Use a brush. Take hold of the blades by the plastic handle only.

- Pull out the mains plug.
- Wipe the motor unit with a damp cloth and then wipe dry.
- Clean the tools, jug and cover in the dishwasher or with a brush under running water.

Note: If processing e.g. red cabbage, the plastic parts will become discoloured by a red film which can be removed with a few drops of cooking oil.

After cutting onions or garlic, clean the jug immediately.

Storing the appliance

Fig. 7

- Wind the mains cable around the motor unit.

Practical tips and recipes

The following tips may help you operate the appliance more easily and obtain better results.

Before using the appliance:

- Before processing, cut meat, cheese, raw fruit or vegetables into approx. 1 cm/½ in cubes.
- Wash herbs, remove stalks and dry briefly.
- Chill cheese in the refrigerator.
- Cut dry bread into pieces.



- Remove gristle, bones and sinews from meat.
- Before beating egg whites, ensure that the jug is grease-free and dry.

Note:

The times indicated in the following table are approximate values depending on the quantity and degree of fineness required.

Shorter ON time Smaller quantity and/or lower degree of cutting

Longer ON time Larger quantity and/or higher degree of cutting

Food	Tool	Max. quantity		Number of intervals (I) 	Time/seconds 
		Glass jug	Plastic jug		
Parsley	Blade	40 g	30 g	5-15 (I)	
Garlic, onions	Blade	200 g	150 g	5-10 (I)	
Fruit/vegetables	Blade	200 g	200 g	10-15 (I)	
Almonds/walnuts	Blade	250 g	200 g		20-30 s
Cheese	Blade	200 g	150 g		20-30 s
Meat	Blade	200 g	200 g		15-25 s
Baby food	Blade	200 g	200 g		10-20 s
Pancake mixture	Blade	1.0 l	0.7 l		30-45 s
Cocktails	Blade	1.5 l	0.8 l		-30 s
Crushed ice	Ice crushing blade	200 g or approx. 8 ice cubes		4-6 (I)	
Egg whites	Whipping (beating) disc	4 egg whites			60-90 s
Cream	Whipping (beating) disc	400 ml			15-20 s

Vegetable soup

Ingredients

1 carrot and one small piece of celery, leek, courgettes, cauliflower or another type of vegetable, 1 medium-sized boiled potato, $\frac{3}{4}$ l meat stock, parsley, basil (if required), salt, black pepper, 100 g sweet cream, 1 egg yolk

Tool: Blade

Preparation

- Prepare, wash and cut the vegetables into large pieces.
- Bring the meat stock and vegetables to the boil.
- Pour the boiled soup and vegetables into the jug and purée.
- Pour the puréed soup back into the pan and season with herbs, salt and pepper.
- Mix egg yolk and sweet cream and stir into the soup. Do not allow to boil any longer.

Milk shake

Ingredients

300 ml cold milk, 100 g strawberries or other fruit, a few drops of vanilla essence +1 tbs of sugar, 2–3 tbs. vanilla ice cream

Tool: Blade

Preparation

- Put all ingredients in the jug and blend for approx. 30 sec. Serve immediately.

Salad dressing

Ingredients

200 g soured cream, 200 g yoghurt, 3 garlic cloves, 2–3 tbs. tomato sauce, pinch of salt, sugar, 3–6 tbs. vinegar

Tool: Blade

Preparation

- Put all ingredients in the jug and blend for approx. 20 sec.

Mayonnaise

Ingredients

1 egg, 1 tbs. mustard, 1 tbs. vinegar, salt, pepper, 100 ml oil and another 150 ml oil

Tool: Blade

Preparation

All ingredients must be at the same temperature.

- Put ingredients and 100 ml oil in the jug and blend for approx. 20 sec.
- Add 150 ml oil and blend for a further 30–45 sec.

Honey butter

Ingredients for small jug (MR008..)

30 g butter (from refrigerator)

100 g honey (from refrigerator)

Ingredients for large jug (MR015..)

50 g butter (from refrigerator)

150 g honey (from refrigerator)

Tool: Blade

Preparation

- Cut butter into small pieces.
- Put butter and honey in the jug and blend for approx. 10 sec.

Disposal



This appliance has been identified in accordance with the European directive 2012/19/EG on Waste Electrical and Electronic Equipment – WEEE.

The Directive paves the way for effective EU-wide withdrawal and utilization of waste appliances.

Please ask your dealer or inquire at your local authority about current means of disposal.

Guarantee

The guarantee conditions for this appliance are as defined by our representative in the country in which it is sold.

Details regarding these conditions can be obtained from the dealer from whom the appliance was purchased.

The bill of sale or receipt must be produced when making any claim under the terms of this guarantee.

حساء الخضروات

المقادير

عدد 1 ثمرة جزر وثمره صغيرة كرفس وكراث وكوسة
وقرنبيط أو خضروات أخرى. عدد 1 ثمرة بطاطس مسلوقة
متوسطة الحجم، %4 لتر بهريز لحم، بقدونس وريحان
(عند الرغبة) وملح وفلفل أسود و 100 غرام قشدة
و عدد 1 صفار بيض

أداة العمل: سكين

طريقة التحضير:

- تغسل الخضروات وتقع إلى قطع كبيرة.
- تطهي الخضروات في البهريز.
- ثم توضع الخضروات المسلوقة والبهريز في الوعاء
وتقطع بالسكين حتى تحصل على حساء.
- أعد صب الحساء في القدر ثم أضف إليه الأعشاب و
الملح والفلفل.
- اخلط صفار البيض على القشدة وأضفهما إلى
الحساء . ولا يعاد غلي الحساء بعد إضافة البيض.

مشروب الحليب بالفرولة

المقادير

300 ملي لتر حليب بارد، 100 غرام فراولة، أو أي نوع آخر من
الفاكهة، عبوة فانيليا، 3-2 ملعقة آيس كريم بالفانيليا
أداة العمل: سكين

طريقة لتحضير

- توضع كافة المقادير بالوعاء وتضرب لمدة 30 ثانية
بالجهاز.يقدم المشروب بعد خضيره مباشرة.

صلصة للسلطة

المقادير

200 غرام قشدة، 200 غرام زبادي، 3 فصوص ثوم،
2-3 ملعقة كبيرة صلصة طماطم (كيتشوب)، قليل من
الملح، قليل من السكر، 3-6 ملعقة كبيرة خل

أداة العمل: سكين

طريقة التحضير

- توضع كافة المقادير في الوعاء وتضرب لمدة 20 ثانية
بالجهاز.

المايونيز

المقادير

بيضة واحدة ، ملعقة كبيرة مسترد، ملعقة كبيرة خل
و ملح وفلفل 100 ملي لتر زيت و 150 ملي لتر زيت أخرى

أداة العمل: سكين

طريقة التحضير

يجب أن تكون درجة حرارة كافة المكونات متقاربة.

- تخلط كافة المكونات مع ال 100 غرام زيت في الوعاء
لمدة 20 ثانية.
- ثم يضاف ال 150 غرام زيت ثم يشغل الجهاز مرة أخرى
لمدة 45-30 ثانية.

عسل – بالزبد

المقادير للتحضير في وعاء صغير (..MR008)

30 غرام زبد (بارد من الثلاجة)

100 غرام عسل (بارد من الثلاجة)

المقادير للتحضير في وعاء كبير (..MR015)

50 غرام زبد (بارد من الثلاجة)

150 غرام عسل (بارد من الثلاجة)

أداة العمل: سكين

طريقة التحضير

- قطع الزبد إلى قطع صغيرة أضفها إلى
العسل في الخلاط.
- قم بخلطهما لمدة 10 ثانية.

تنبيهات متعلقة بالتخلص من

الأجهزة المستهلكة

هذا الجهاز مصنف طبقاً للتعليمات الأوروبية
2012/19/EG المتعلقة بالأجهزة الكهربائية
والإلكترونية المستهلكة



(waste electrical and electronic equipment – WEEE)
وتحدد هذه التعليمات الإطار المتعلق باسترجاع الأجهزة
المستهلكة والاستفادة من خاماتها في كل أنحاء الاتحاد
الأوروبي. يمكن الحصول على المعلومات المتعلقة بأحدث
الأساليب الجارية للتخلص من الأجهزة المستهلكة عند
أحد المحلات التجارية المتخصصة أو لدى إدارة المدينة.

الضمان

شروط الضمان لهذا الجهاز مبيّنة عن طريق ممثلنا في
بلد الشراء . لمزيد من التفاصيل يمكنك الاتصال بالموذج
المرتبطة. عند تقديم شكوى في حالة الضمان يجب تقديم
إيصال الشراء معها.

نحتفظ بحق إدخال التعديلات.

نصائح عملية ووصفات أطعمة

نقدم إليك بعض النصائح العملية التي تسهل عليك استخدام الجهاز وتمكنك من الحصول على نتيجة عمل أفضل.

قبل الشروع في استخدام الجهاز :

- قم بتقطيع اللحوم والجبن والفواكه الطازجة والخضروات إلى مكعبات صغيرة حوالي 1 سم قبل وضعها بالجهاز.
- قم بغسل وقطع سيقان الأعشاب وتركها فترة قصيرة حتى يجف الماء منها.
- ضع الجبن في الثلاجة ليبرد قبل الاستخدام.
- قم بتقطيع الخبز الجاف إلى قطع صغيرة.

- يجب عليك عند إعداد اللحوم استبعاد الغضاريف والعظام والعضلات منها.
- قبل الشروع في خفق بياض البيض يجب تنظيف الوعاء وإزالة كافة الدهون العالقة به وتجفيفه جيدا.

تنبيه:

الفترات الزمنية المذكورة بالجدول التالي فترات تقريبية تم تقديرها طبقا لكمية المواد الغذائية ودرجة النعومة المرغوبة.

- فترة زمنية قصيرة كميات قليلة من المواد الغذائية وأو درجة طحن أقل نعومة
- فترة زمنية طويلة كميات كبيرة من المواد الغذائية وأو درجة طحن أكثر نعومة.

فترة لتشغيل (ثوان) 	عدد الدورات المتقطعة (I) 	أقصى كمية		الألة المستخدمة	المواد الغذائية
		وعاء بلاستيك	وعاء زجاج		
	(I) 5-15	30 غرام	40 غرام	سكين	بقدونيس
	(I) 5-10	150 غرام	200 غرام	سكين	ثوم أو بصل
	(I) 10-15	200 غرام	200 غرام	سكين	فواكه/خضر
20-30 ثانية		200 غرام	250 غرام	سكين	لوز/بندق
20-30 ثانية		150 غرام	200 غرام	سكين	الجبن
15-25 ثانية		200 غرام	200 غرام	سكين	اللحوم
10-20 ثانية		200 غرام	200 غرام	سكين	طعام الأطفال
30-45 ثانية		0,7 غرام	1,0 غرام	سكين	عجين الفطائر الرقيقة
	(I) 4-6		200 غرام أو 8 مكعبات ثلج	سكين Ice-Crush	قطع الثلج
60-90 ثانية			4 بياض بيض	سكين	خفق بياض البيض
40-60 ثانية		4 بياض بيض			
15-20 ثانية			400 مل	سكين	خفق القشدة
15-20 ثانية		200 مل			

⚠️ خطر حدوث إصابات!
صورة 8

يجب إخراج قابس الجهاز من مقبس التغذية بالتيار الكهربائي قبل القيام برفع الجهاز أو بإخراج الغطاء. يجب عدم القيام بأي حال من الأحوال بتشغيل الجهاز حال كونه مقلوبا على رأسه كما يجب عدم تفكيك الجهاز لأجزائه الفردية حال كونه في هذا الوضع.

بعد الانتهاء من العمل

- قم بفصل التيار الكهربائي عن الجهاز بسحب القابس من المقبس.
- قم بفك وحدة المحرك والغطاء .
- قم بإخراج أده العمل من الوعاء . ثم قم بتفريغ المواد الغذائية المجهزة

تنظيف الجهاز

⚠️ خطر التعرض للصعق بالتيار الكهربائي!

ابنغي بأي حال من الأحوال غمر وحدة المحرك في الماء أو وضعها في غسالة الأواني الكهربائية.

⚠️ خطر حدوث إصابات!

منوع تماما تنظيف السكين باليد المجرّد بل يجب استخدام فرشاة لتنظيفها. يجب إمساك السكين من المقبض البلاستيكي.

- يتم فصل التيار الكهربائي بسحب القابس من المقبس.
- يتم مسح وحدة المحرك باستخدام فوطة مبللة ثم يجفف بعد ذلك.
- يمكن وضع كافة أدوات العمل والوعاء في غسالة الأواني الكهربائية أو تنظيفها بفرشاة تحت الماء الجاري.
- تنبيه هام: عند خضير بعض المأكولات مثل الكرنب الأحمر تتكون بقع لونية على الأجزاء البلاستيكية يمكن إزالتها باستخدام قليل من زيت الطعام.
- يجب غسل الوعاء فوراً بعد الانتهاء من تقطيع البصل والثوم.

صورة 7

حفظ الجهاز

- قم بلف سلك الكهرباء حول وحدة المحرك.

وعاء (يمكن وضعه في الأفران الكهربائية)
f وعاء مصنع من البلاستيك (سعة 800 مل كحد أقصى)

g وعاء مصنع من الزجاج (سعة 1500 مل كحد أقصى)

استخدام الجهاز

صور 2-6

⚠️ انتبه!

سكين التقطيع غير معد لطحن البن ولا لتقطيع الفجل أو طحن السكر. يجب عند إعداد اللحوم استبعاد القطع الصلبة منها (مثل العظام و الغضاريف والعضلات). لا نستخدم سكين تقطيع قطع الثلج Ice-Crush لتقطيع المواد الغذائية المجمدة.

يجب تنظيف الجهاز وكافة الملحقات جيدا قبل استخدامها لأول مرة.

- قم بفك السلك الكهربائي بالكامل.
- ضع الوعاء على منضدة نظيفة و مسطحة.
- ثم ضع أداة العمل المرغوب استخدامها في الوعاء.
- قم بتعبئة المواد الغذائية في الوعاء. رجاء الانتباه إلى المعيار (A)
- قم بتركيب الغطاء - لا تركيبه بشكل مائل.
- ثم قم بتركيب وحدة المحرك جيدا حتى تثبت تماما.
- الجهاز لا يبدأ في العمل سوى بعد تثبيت الغطاء بطريقة صحيحة.
- ثم وصل الجهاز بالتيار الكهربائي بوضع القابس بالمقبس.
- امسك الوعاء بيد وقم بالضغط على وحدة المحرك باليد الأخرى.
- يستخدم الجهاز على وضع التشغيل المستمر عند القيام بتقطيع المواد الغذائية لقطع صغيرة أو خفق بياض البيض والقشدة
- أو يستخدم الجهاز على وضع التشغيل المتقطع لتقطيع المواد الغذائية قطع كبيرة مثل البصل أو الفواكه او عند تقطيع قطع الثلج.

قبل تغيير ملحقات تكميلية أو أجزاء إضافية يتم تحريكها أثناء التشغيل يلزم دائما إيقاف تشغيل الجهاز وفصله عن شبكة التغذية بالتيار الكهربائي.
يجب توخي الحرص عند التعامل مع سكاكين تقطيع حادة وكذلك عند إفراغ الوعاء وكذلك عند التنظيف.

يجب عدم توصيل وتشغيل الجهاز إلا وفقا للبيانات المذكورة على لوحة بيانات الطراز. يجب عدم استخدام الجهاز إلا عندما يكون كبل التوصيل بالكهرباء والجهاز في حالة سليمة تماما وليس بهما أي تلف أو ضرر. يجب عدم سحب سلك التوصيل الكهربائي فوق حواف حادة أو أسطح ساخنة. في حالة حدوث تلف بسلك التوصيل الكهربائي. عندئذ يلزم أن يتم استبداله من قبل منتج الجهاز أو أحد مراكز الخدمة التابعة له أو من قبل شخص حائز على تأهيل تقني مشابه. يجب عدم إجراء أية أعمال إصلاح في الجهاز إلا من قبل أحد مراكز الخدمة التابعة لنا.

▲ تنبيهات سلامة خاصة بهذا الجهاز

خطر الصعق بالتيار الكهربائي

الرجاء استخدام الملحقات الأصلية فقط. لا تضع الوعاء على أسطح ساخنة. احترس عند إعداد مواد غذائية ساخنة حيث قد تتناثر بعض قطرات السوائل الساخنة. لا تستخدم الجهاز ويدك مبللة ممنوع منعا باتا غمر الجهاز بالماء أو بأي سوائل. لا تنزع وحدة المحرك من الوعاء أثناء تشغيل الجهاز. ممنوع منعا باتا تشغيل الجهاز وهو فارغ. احترس من خطر الإصابة بواسطة حواف السكاكين الحادة!
يجب إمساك سكاكين التقطيع عن طريق المقبض البلاستيكي فقط. يستمر المحرك في الدوران لبرهة من الوقت بعد فصل التيار الكهربائي عنه.

خطر التعرض للحرق!

يجب ألا تزيد كمية السوائل الساخنة أو السوائل الرغوية المعدة بالوعاء المصنع من البلاستيك عن 0,5 لتر أو عن 1,0 لتر بالوعاء المصنع من الزجاج.

نظرة عامة

رجاء فتح صفحات الرسومات البيانية.

صورة 1

a وحدة المحرك

تستخدم لتشغيل وإبطال عمل الجهاز ولتحديد سرعة عمل الجهاز.

... → الاستعمال بصفة مستمرة

= اضغط وحدة المحرك إلى أسفل

... → 2sec ↑ 2sec ← 2sec ← الاستعمال بصفة متقطعة (ا)

= اضغط وحدة المحرك إلى أسفل . مع استمرار الضغط

- ثم اتركها - اضغط وحدة المحرك إلى أسفل. مع

استمرار الضغط - ثم اتركها.

b غطاء واقى

يستخدم الغطاء لتغطية الوعاء ولتثبيت أدوات العمل - رجاء الانتباه إلى تركيب الغطاء بطريقة صحيحة و مستوية. لا تركيب الغطاء بشكل مائل! الجهاز لا يعمل سوى بعد تركيب الغطاء بطريقة صحيحة.

أدوات العمل (طبقا لنوع الطراز)

- c سكين يستخدم لتقطيع المواد الغذائية مثل الأعشاب والبصل والفواكه والخضروات والجبن واللحوم.
d مخفق يستخدم لحنق القشدة وبيض البيض وصلصة المايونيز واللين للحصول لبن ذات الرغاوى (لبن بارد. لا تزيد درجة حرارته عن 8 درجة مئوية)
e سكين تقطيع مكعبات الثلج Ice-Crush يستخدم لتقطيع مكعبات الثلج

المحتويات

ar-1	من أجل سلامتكم
ar-2	نظرة عامة
ar-3	تنظيف الجهاز
ar-3	بعد الانتهاء من العمل
ar-3	تنظيف الجهاز
ar-4	نصائح عملية ووصفات أطعمة
	تنبيهات متعلقة بالتخلص من
ar-5	الأجهزة المستهلكة
ar-5	الضمان

نتقدم لكم بأصدق التهاني على شرائكم لهذا الجهاز الجديد من ماركة SIEMENS. بهذا يكون اختياركم قد وقع على جهاز منزلي حديث وعلى أعلى مستوى من الجودة وجدون المزيد من المعلومات حول منتجاتنا في موقع الإنترنت الخاص بنا.

من أجل سلامتكم

يرجى منكم قراءة تعليمات الاستخدام هذه بعناية قبل البدء في استخدام الجهاز، وذلك لكي

تحصلوا على إرشادات هامة بشأن السلامة والتشغيل خاصة بهذا الجهاز.

هذا الجهاز مهياً فقط للاستخدام المنزلي وليس معداً للاستعمال لأغراض حرفية. ويجري استخدام الجهاز لإعداد الكميات المألوفة في الاستخدام المنزلي وللفترات الزمنية التي تناسب مع هذا الغرض. الاستخدام المنزلي يشتمل أيضاً على سبيل المثال استخدام الجهاز في المطابخ الخاصة بالموظفين العاملين في المتاجر والمكاتب والمزارع ومجالات العمل الأخرى. كذلك يمكنك تخصيص الجهاز لاستخدام من قبل ضيوف البنسيونات والفنادق الصغيرة وما شابه ذلك.

ولذا فينبغي أن يجري استخدامه لإعداد الكميات المألوفة في الاستخدام المنزلي وتشغيله للفترات المعتادة لذلك.

الجهاز صالح فقط لتقطيع وخلط مواد غذائية. لا يسمح باستخدام الجهاز في معالجة أية أشياء أو أجسام أو عناصر أخرى.

ينبغي الحفاظ بعناية على دليل الاستخدام، وإذا حصل طرف ثالث على الجهاز فينبغي الانتباه إلى تسليمه هذا الدليل.

⚠️ تنبيهات سلامة عمومية

خطر حدوث صدمة كهربائية

في حالة حدوث تلف بسلك التوصيل الكهربائي، عندئذ يلزم أن يتم استبداله من قبل منتج الجهاز أو أحد مراكز الخدمة التابعة له أو من قبل شخص حائز على تأهيل تقني مشابه، وذلك لتجنب التعرض لأية مخاطر.

يجب دائماً إخراج قابس الجهاز من مقبس التغذية بالتيار الكهربائي عند وجود الجهاز بدون إشراف، وقبل تركيب أجزاء الجهاز، وقبل تفكيك أجزاء الجهاز، وقبل تنظيف الجهاز.

هذه الأجهزة يمكن أن يتم استخدامها من قبل أشخاص ذوي قدرات بدنية أو حسية أو ذهنية محدودة أو نقص في الخبرة أو نقص في المعارف والمعلومات، وذلك عندما يكون جاري الإشراف عليهم أو بعد أن يكون قد تم إعطائهم إرشادات تفصيلية بشأن لا يسمح باستخدام هذا الجهاز من قبل أطفال.

يجب الحفاظ على الجهاز وعلى سلك التوصيل الكهربائي الخاص به بعيداً عن الأطفال.

يجب عدم السماح للأطفال بأن يقوموا باللعب بالجهاز.

Kundendienst – Customer Service

DE Deutschland, Germany

BSH Hausgeräte Service GmbH
Zentralwerkstatt für kleine Hausgeräte
Trautskirchener Strasse 6-8
90431 Nürnberg
Online Auftragsstatus, Filterbeutel-
Konfigurator und viele weitere
Infos unter:
www.siemens-home.bsh-group.de
Reparaturservice, Ersatzteile &
Zubehör, Produkt-Informationen:
Tel.: 0911 70 440 044
<mailto:cp-servicecenter@bshg.com>
Wir sind an 365 Tagen rund um die Uhr
erreichbar.

AE United Arab Emirates, الإمارات العربية المتحدة

BSH Home Appliances FZE
Round About 13,
Plot Nr MO-0532A
Jebel Ali Free Zone – Dubai
Tel.: 04 881 4401
<mailto:service.uae@bshg.com>
www.siemens-home.bsh-group.com/ae

AL Republika e Shqiperise, Albania

ELEKTRO-SERVIS sh.p.k
Rr. Shkelqim Fusha, Selite,
Pallati "Matrix Konstruktion",
Kati 0 dhe +1
1023 Tirane
Tel.: 4 2278 130, -131
Fax: 4 2278 130
<mailto:info@elektro-servis.com>
EXPERT SERVIS
Rruga e Kavajes,
Kulla B Nr 223/1 Kati I
1023 Tirane
Tel.: 4 480 6061
Tel.: 4 227 4941
Fax: 4 227 0448
Cel: +355 069 60 45555
<mailto:info@expert-servis.al>

AT Österreich, Austria

BSH Hausgeräte Gesellschaft mbH
Werkskundendienst für Hausgeräte
Quellenstrasse 2a
1100 Wien
Online Reparaturannahme,
Ersatzteile und Zubehör und viele
weitere Infos unter:
www.siemens-home.bsh-group.at
Reparaturservice, Ersatzteile & Zubehör,
Produktinformationen
Tel.: 0810 550 522
<mailto:vie-stoerungsannahme@bshg.com>
Wir sind an 365 Tagen rund um die Uhr für
Sie erreichbar.

AU Australia

BSH Home Appliances Pty. Ltd.
Gate 1, 1555 Centre Road
Clayton, Victoria 3168
Tel.: 1300 167 425*
Fax: 1300 306 818
<mailto:aftersales.au@bshg.com>
www.siemens-home.bsh-group.com/au
*Mo-Fr: 24 hours

BA Bosnia-Herzegovina, Bosna i Hercegovina

"HIGH" d.o.o.
Gradačacka 29b
71000 Sarajevo
Tel.: 061 10 09 05
Fax: 033 21 35 13
mailto:bosch_siemens_sarajevo@yahoo.com

BE Belgien, België, Belgium

BSH Home Appliances S.A.
Avenue du Laerbeek 74
Laarbeeklaan 74
1090 Bruxelles – Brussel
Tel.: 070 222 142
Fax: 024 757 292
<mailto:bru-repairs@bshg.com>
www.siemens-home.bsh-group.com/be

BG Bulgarien

BSH Domakinski Uredi Bulgaria EOOD
115K Tsarigradsko Chaussée Blvd.
European Trade Center Building,
5th floor
1784 Sofia
Tel.: 0700 208 18
Fax: 02 878 79 72
<mailto:informacia.servis-bg@bshg.com>
www.siemens-home.bsh-group.com/bg

BH Bahrain, مملكة البحرين

Khalaiif Est.
P.O. Box 5111
Manama
Tel.: 01 7400 553
<mailto:service@khalaiifat.com>

BY Belarus, Беларусь

ООО "БСХ Бытовая техника"
тел.: 495 737 2962
<mailto:mok-kdhl@bshg.com>

CH Schweiz, Suisse, Svizzera, Switzerland

BSH Hausgeräte AG
Werkskundendienst für Hausgeräte
Fahrweidstrasse 80
8954 Geroldswil
<mailto:ch-info.hausgeraete@bshg.com>
Service Tel.: 0848 840 040
Service Fax: 0848 840 041
<mailto:ch-reparatur@bshg.com>
Ersatzteile Tel.: 0848 880 080
Ersatzteile Fax: 0848 880 081
<mailto:ch-ersatzteil@bshg.com>
www.siemens-home.bsh-group.ch

CY Cyprus, Κύπρος

BSH Ikiakes Syskeves-Service
39, Arh. Makaanou III Str.
2407 Egomi/Nikosia (Lefkosia)
Tel.: 77 77 8007
Fax: 022 65 81 28
<mailto:bsh.service.cyprus@cytanet.com.cy>

CZ Česká Republika, Czech Republic

BSH domácí spotřebiče s.r.o.
Firemní servis domácích spotřebičů
Pekařská 10b
150 00 Praha 5
Tel.: 0251 095 546
Fax: 0251 095 549
www.siemens-home.bsh-group.com/cz

DK Danmark, Denmark

BSH Hvidevarer A/S
Telegrafvej 4
2750 Ballerup
Tel.: 44 89 89 85
Fax: 44 89 89 86
<mailto:BSH-Service-DK@BSHG.com>
www.siemens-home.bsh-group.com/dk

EE Eesti, Estonia

SIMSON OÜ
Türi tn.5
11313 Tallinn
Tel.: 0627 8730
Fax: 0627 8733
<mailto:servicenet@servicenet.ee>
www.simson.ee
Renerki Kaubanduse OÜ
Tammisaare tee 134B
(Euronicsi kaupluses)
12918 Tallinn
Tel.: 0651 2222
Tel.: 0516 7171
<mailto:klienditeenindus@renerk.ee>
www.renerk.ee

Eliser OÜ
Mustamäe tee 24
10621 Tallinn
Tel.: 0665 0090
<mailto:hooldus@eliser.ee>
www.kodumasinat-remont.ee

ES España, Spain

BSH Electrodomésticos España S. A.
Servicio Oficial del Fabricante
Parque Empresarial PLAZA,
C/ Manfredonia, 6
50197 Zaragoza
Tel.: 902 118 821 o 976 305 714
Fax: 976 578 425
<mailto:CAU-Siemens@bshg.com>
www.siemens-home.bsh-group.es

FI Suomi, Finland

BSH Kodinkoneet Oy
Itälähdenkatu 18 A
PL 123
00201 Helsinki
Tel.: 0207 510 700
Fax: 0207 510 780
mailto:Siemens-Service-FI@bshg.com
www.siemens-home.bsh-group.com/fi
Lankapuhelimesta 8,28 snt/puhelu
+ 7 snt/min (alv 24%)
Matkapuhelimesta 8,28 snt/puhelu
+ 17 snt/min (alv 24%)

FR France

BSH Electroménager S.A.S.
50 rue Ardoin – CS 50037
93406 SAINT-OUEN cedex
Service interventions à domicile:
01 40 10 12 00

Service Consommateurs:

0 892 698 110	Service 0,40 € / min + prix appel
---------------	--------------------------------------

mailto:soa-siemens-conso@bshg.com

Service Pièces Détachées et
Accessoires:

0 892 698 009	Service 0,40 € / min + prix appel
---------------	--------------------------------------

mailto:soa-siemens-conso@bshg.com
www.siemens-home.bsh-group.fr

GB Great Britain

BSH Home Appliances Ltd.
Grand Union House
Old Wolverton Road
Wolverton
Milton Keynes MK12 5PT
To arrange an engineer visit, to order
spare parts and accessories or for
product advice please visit
www.siemens-home.bsh-group.uk
or call Tel.: 0344 892 8999*

*Calls are charged at the basic rate, please
check with your telephone service provider for
exact charges

GR Greece, Ελλάδα

BSH Ikiakes Siskeves A.B.E.
Central Branch Service
17 km E.O. Athinon-Lamias &
Potamou 20
14564 Kifisia
Πανελλήνιο τηλέφωνο: 18 182
(Αστική χρέωση)
mailto:nkf-CustomerService@bshg.com
www.siemens-home.bsh-group.com/gr

HK Hong Kong, 香港

BSH Home Appliances Limited
Unit 1 & 2, 3rd Floor, North Block,
Skyway House, 3 Sham Mong Road
Tai Kok Tsui, Kowloon
Hong Kong
Tel.: 2565 6151
Fax: 2565 6681
mailto:siemens.hk.service@bshg.com
www.siemens-home.bsh-group.com/hk

HR Hrvatska, Croatia

BSH kućni uređaji d.o.o.
Kneza Branimira 22
10000 Zagreb
Tel.: 01 552 09 99
Fax: 01 640 36 03
mailto:informacije.servis-hr@bshg.com
www.siemens-home.bsh-group.com/hr

HU Magyarország, Hungary

BSH Háztartási Készülék
Kereskedelmi Kft.
Háztartási gépek márkaszervize
Királyhágó tér 8-9.
1126 Budapest
Hibabejelentés
Tel.: +361 489 5461
Fax: +361 201 8786
mailto:hibabejelentés@bsh.hu
Alkatrészrendelés
Tel.: +361 489 5463
Fax: +361 201 8786
mailto:alkatrészrendeles@bsh.hu
www.siemens-home.bsh-group.com/hu

IE Republic of Ireland

BSH Home Appliances Ltd.
Unit F4, Ballymount Drive
Ballymount Industrial Estate
Walkinstown
Dublin 12
Service Requests, Spares and
Accessories
Tel.: 01450 2655*
Fax: 01450 2520
www.siemens-home.bsh-group.ie
*0.03 € per minute at peak.
Off peak 0.0088 € per minute.

IL Israel, יִשְׂרָאֵל

C/S/B/ Home Appliance Ltd.
1, Hamasger St.
North Industrial Park
Lod, 7129801
Tel.: 08 9777 222
Fax: 08 9777 245
mailto:csb-serv@csb-ltd.co.il
www.siemens-home.bsh-group.com/il

IN India, Bhārat, भारत

BSH Household Appliances
Mfg. Pvt. Ltd.
Arena House,
Main Bldg, 2nd Floor,
Plot No. 103, Road No. 12,
MIDC, Andheri East
Mumbai 400 093
Toll Free 1800 209 1850*
www.siemens-home.bsh-group.com/in
Mo-Sa: 8.00am to 8.00pm
(exclude public holidays)

IS Iceland

Smith & Norland hf.
Noatuni 4
105 Reykjavik
Tel.: 0520 3000
Fax: 0520 3011
www.sminor.is

IT Italia, Italy

BSH Elettrodomestici S.p.A.
Via. M. Nizzoli 1
20147 Milano (MI)
Numero verde 800 018 346
mailto:info.it@siemens-home.com
www.siemens-home.bsh-group.com/it

KZ Kazakhstan, Қазақстан

IP Turebekov Yerzhan Nurmanovich
Jangeldina str. 15
Shimkent 160018
Tel.: 0252 31 00 06
mailto:evrika_kz@mail.ru

LB Lebanon, لبنان

Tehaco s.a.r.l
Boulevard Dora 4043 Beyrouth
P.O. Box 90449
Jdeideh, 1202 2040
Tel.: 01 255211
mailto:Info@Teheni-Hana.com

LT Lietuva, Lithuania

Senuku prekybos centras UAB
Jonavos g. 62
44192 Kaunas
Tel.: 037 212 146
Fax: 037 212 165
www.senukai.lt

UAB "AG Service"

R. Kalantos g. 32
52494 Kaunas
Tel.: 0700 556 55
Fax: 0373 313 63
mailto:servisas@agservice.lt
www.agservice.lt

Baltic Continent Ltd.

Lukšio g. 23
09132 Vilnius
Tel.: 05 274 1788
Fax: 05 274 1722
mailto:info@balticcontinent.lt
www.balticcontinent.lt

LU Luxembourg

BSH électroménagers S.A.
13-15, ZI Breedeweues
1259 Senningerberg
Tel.: 26349 300
Fax: 26349 315
Reparaturen: lux-repair@bshg.com
Ersatzteile: lux-spare@bshg.com
www.siemens-home.bsh-group.com/lu

LV Latvija, Latvia

SIA "General Serviss"
Bulļu iela 70c
1067 Riga
Tel.: 06742 52 32
mailto:info@serviscentrs.lv
www.serviscentrs.lv

Elkor Serviss
Brivibas gatve 201
1039 Riga
Tel.: 067 0705 20; -36
Fax: 067 070 524
mailto:info@elkorserviss.lv
www.elkorserviss.lv

Sia Elektronika-Serviss
Tadaiku iela 4
1004 Riga
Tel.: 067 717 060
Fax: 067 601 235
mailto:serviss@elektronika.lv
www.elektronika.lv

MD Moldova
S.R.L. "Rialto-Studio"
ул. Шүсева, 98
2012 Кишинев
тел./ факс: 022 23 81 80

MK Macedonia, Македония
GORENEC
Jane Sandanski 69 lok. 3
1000 Skopje
Tel.: 022 454 600
Mobil: 070 697 463
mailto:gorenec@yahoo.com

MT Malta
Aplan Limited
The Atrium
Mriehel by Pass
BKR3000 Birkirkara
Tel.: 025 495 122
Fax: 021 480 598
mailto:lapap@aplan.com.mt

NL Nederlande, Netherlands
BSH Huishoudapparaten B.V.
Taurusavenue 36
2132 LS Hoofddorp
Storingsmelding:
Tel.: 088 424 4020
Fax: 088 424 4845
mailto:siemens-contactcenter@bshg.com
Onderdelenverkoop:
Tel.: 088 424 4020
Fax: 088 424 4801
mailto:siemens-onderdelen@bshg.com
www.siemens-home.bsh-group.nl

NO Norge, Norway
BSH Husholdningsapparater A/S
Gtensevingen 9
0661 Oslo
Tel.: 22 66 05 73
Fax: 22 66 05 55
mailto:Siemens-Service-NO@
bshg.com
www.siemens-home.bsh-group.com/no

NZ New Zealand
BSH Home Appliances Ltd.
Unit F 2, 4 Orbit Drive
Mairangi Bay
Auckland 0632
Tel.: 0800 245 700*
Fax: 0800 256 535
mailto:repairaction.nz@bshg.com
* Mo-Fr: 8.30am to 4.00pm
(exclude public holidays)

PL Polska, Poland
BSH Sprzęt Gospodarstwa
Domowego Sp. z o.o.
Al. Jerozolimskie 183
02-222 Warszawa
Centrala Serwisu
Tel.: 801 191 534
Fax: 022 572 7709
mailto:Serwis.Fabryczny@bshg.com
www.siemens-home.bsh-group.pl

PT Portugal
BSHP Electrodomésticos,
Sociedade Unipessoal, Lda.
Rua Alto do Montijo, nº 15
2790-012 Carnaxide
Tel.: 214 250 720
Fax: 214 250 701
mailto:siemens.electrodomesticos.pt@
bshg.com
www.siemens-home.bsh-group.com/pt

RO România, Romania
BSH Electrocasnice srl.
Sos. Bucuresti-Ploiesti,
nr. 19-21, sect.1
13682 Bucuresti
Tel.: 021 203 9748
Fax: 021 203 9733
mailto:service.romania@bshg.com
www.siemens-home.bsh-group.com/ro

RU Russia, Россия
ООО "БСХ Бытовая техника"
Сервис от производителя
Малая Калужская 19/1
119071 Москва
тел.: 495 737 2962
mailto:mok-kdhl@bshg.com
www.siemens-home.bsh-group.ru

SE Sverige, Sweden
BSH Home Appliances AB
Landsvägen 32
169 29 Solna
Tel.: 0771 11 22 77 local rate
mailto:Siemens-Service-SE@bshg.com
www.siemens-home.bsh-group.com/se

SG Singapore, 新加坡
BSH Home Appliances Pte. Ltd.
Block 4012, Ang Mo Kio Avenue 10
#01-01 Techplace 1
Singapore 569628
Tel.: 6751 5000*
Fax: 6751 5005
mailto:bshsgp.service@bshg.com
* Mo-Fr: 8.30am to 7.00pm, Sa: 8.30am to 5.30pm
(exclude public holidays)

SI Slovenija, Slovenia
BSH Hišni aparati d.o.o.
Litostrojska 48
1000 Ljubljana
Tel.: 01 583 07 01
Fax: 01 583 08 89
mailto:informacije.servis@bshg.com
www.siemens-home.bsh-group.com/si

SK Slovensko, Slovakia
BSH domácí spotřebiče s.r.o.
Organizačná zložka Bratislava
Galvaniho 17/C
821 04 Bratislava
Tel.: 02 44 45 20 41
mailto:opravy@bshg.com
www.siemens-home.bsh-group.com/sk

TR Türkiye, Turkey
BSH Ev Aletleri Sanayi
ve Ticaret A.Ş.
Fatih Sultan Mehmet Mahallesi
Balkan Caddesi No: 51
34771 Ümraniye, İstanbul
Tel.: 0 216 444 6688*
Fax: 0 216 528 9188*
mailto:careline.turkey@bshg.com
www.siemens-home.bsh-group.com/tr

* Çağrı merkezini sabit hatlardan
aramanın bedeli şehir içi ücretlendirme,
Çep telefonlarından ise kullanılan
tarifeye göre değişkenlik göstermektedir

UA Ukraine, Україна
ТОВ "БСХ Побутова Техніка"
тел.: 044 490 2095
mailto:bsh-service.ua@bshg.com
www.siemens-home.bsh-group.com/ua

US United States of America
BSH Home Appliances Corporation
1901 Main Street, Suite 600
Irvine, CA, 92614
Tel.: 866 447 4363 toll-free
Fax: 949 437 7000
mailto:siemens-usa-questions@
bshg.com
www.siemens-home.bsh-group.com/us

XK Kosovo
SERVICE-GENERAL SH.P.K.
Rruga Mag Prishtine-Ferizaj
70000 Ferizaj
Tel.: 0290 321 434
Tel.: 0290 330 723
mailto:a_service@
gama-electronics.com

XS Srbija, Serbia
BSH Kućni aparati d.o.o.
Milutina Milankovića 11^a
11070 Novi Beograd
Tel.: 011 353 70 09
Fax: 011 205 23 89
mailto:informacije.servis-sr@bshg.com
www.siemens-home.bsh-group.com/rs

ZA South Africa
BSH Home Appliances (Pty) Ltd.
15th Road Randjespark
Private Bag X36, Randjespark
1685 Midrand – Johannesburg
Tel.: 086 002 6724
Fax: 086 617 1780
mailto:applianceserviceza@bshg.com
www.siemens-home.bsh-group.com/za

Manufactured by BSH Hausgeräte GmbH under Trademark License of Siemens AG

تم التصنيع بواسطة «الاسم القانوني لمجموعة بي إس إتش BSH Hausgeräte GmbH» ويحمل ترخيص العلامة التجارية سيمنز Siemens AG

BSH Hausgeräte GmbH
Carl-Wery-Straße 34
81739 München, GERMANY

Reparaturauftrag und Beratung bei Störungen

DE 0911 70 440 044
AT 0810 550 522
CH 0848 840 040

Die Kontaktdaten aller Länder finden Sie im
beiliegenden Kundendienst-Verzeichnis.

www.siemens-home.bsh-group.com

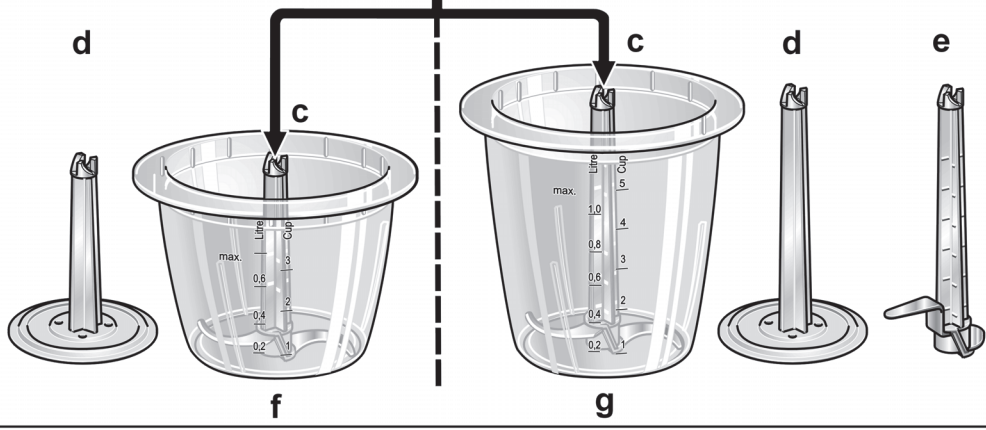
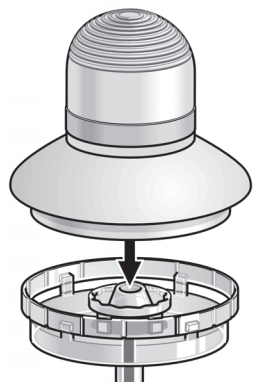


8001054790
(9702)

1

MR 008..

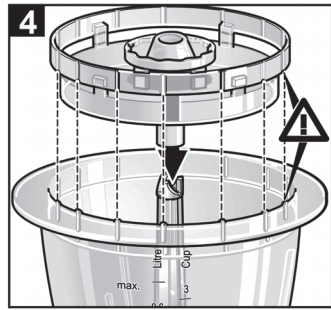
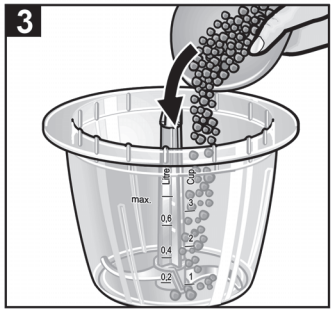
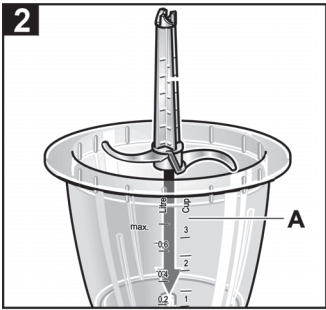
MR 015..



2

3

4



5

6

7

