

**SIEMENS**



Kūlmik

Šaldytuvas

Dzesēšanas ierīce

KI81R..

[siemens-home.bsh-group.com/welcome](http://siemens-home.bsh-group.com/welcome)

et	Kasutusjuhend .....	2
lt	Naudojimo instrukcija .....	16
lv	Lietošanas instrukcija .....	30

Register  
your  
product  
online

## Sisukord

 <b>Ohutusnõuded</b> . . . . .	<b>3</b>	 <b>Jahutuskamber</b> . . . . .	<b>11</b>
Siinse juhendi kohta . . . . .	3	Seadmesse asetamisel tuleb arvestada järgmisega . . . . .	11
Plahvatusoht . . . . .	3	Järgige jahutuskambri jahutusalasid . . . . .	11
Elektrilöögi oht . . . . .	3	Köögilijamahuti niiskusreguleerijaga . . . . .	12
Vigastuste oht . . . . .	3	 <b>Sulatamine</b> . . . . .	<b>12</b>
Külmaainest tulenevad ohud . . . . .	4	Jahutuskamber . . . . .	12
Laste ja ohustatud isikute kahjuohu vältimine . . . . .	4	 <b>Puhastamine</b> . . . . .	<b>12</b>
Varaline kahju . . . . .	4	Tarvikute puhastamine . . . . .	13
Kaal . . . . .	4	 <b>Lõhnad</b> . . . . .	<b>13</b>
 <b>Otstarbekohane kasutamine</b> . . . . .	<b>5</b>	 <b>Valgustus</b> . . . . .	<b>13</b>
 <b>Keskkonnakaitse</b> . . . . .	<b>5</b>	 <b>Müra</b> . . . . .	<b>13</b>
Pakend . . . . .	5	Normaalne müra . . . . .	13
Vana seade . . . . .	5	Müra vältimine . . . . .	14
 <b>Paigaldamine ja vooluvõrku ühendamine</b> . . . . .	<b>5</b>	 <b>Mida teha tõrgete korral?</b> . . . . .	<b>14</b>
Tarnekomplekt . . . . .	5	 <b>Klienditeenindus</b> . . . . .	<b>15</b>
Tehnilised andmed . . . . .	6	Seadme enesekontroll . . . . .	15
Seadme paigaldamine . . . . .	6	Remonditööde tellimine ja nõustamine tõrgete korral . . . . .	15
Niši sügavus . . . . .	6	Garantii . . . . .	15
Energia kokkuhoid . . . . .	7	 <b>Seadme kasutuse õppimine</b> . . . . .	<b>8</b>
Esimesel kasutuskorral . . . . .	8	Seade . . . . .	8
Ühendamine vooluvõrku . . . . .	8	Juhtseadised . . . . .	9
 <b>Seadme kasutuse õppimine</b> . . . . .	<b>8</b>	Varustus . . . . .	9
Seade . . . . .	8	 <b>Seadme kasutamine</b> . . . . .	<b>10</b>
Juhtseadised . . . . .	9	Seadme sisselülitamine . . . . .	10
Varustus . . . . .	9	Seadme väljalülitamine ja hoiustamine . . . . .	10
 <b>Seadme kasutamine</b> . . . . .	<b>10</b>	Temperatuuri seadmine . . . . .	10
Seadme sisselülitamine . . . . .	10	Superjahutus . . . . .	10
Seadme väljalülitamine ja hoiustamine . . . . .	10	 <b>Alarm</b> . . . . .	<b>11</b>
Temperatuuri seadmine . . . . .	10	Uksealarm . . . . .	11
Superjahutus . . . . .	10		
 <b>Alarm</b> . . . . .	<b>11</b>		
Uksealarm . . . . .	11		

## Ohutusnõuded

Siinne seade vastab asjaomastele elektriseadmete ohutuseeskirjadele ja on häiringukindel.

Külmutusaine ringluse tihedust on kontrollitud.

### Siinse juhendi kohta

- Lugege ning järgige kasutus- ja paigaldusjuhendit. Need sisaldavad olulist teavet seadme paigaldamise, kasutamise ja hoolduse kohta.
- Tootja garantii ei kehti, kui kasutus- ja paigaldusjuhendis olevaid suuniseid ning hoiatusi eirate.
- Hoidke kõik dokumendid hilisemaks kasutamiseks ja seadme järgmiste omanike jaoks alles.

## Plahvatusoht

- Ärge kunagi kasutage seadme sees teisi elektriseadmeid (nt kütteseadmeid või elektrilisi jäämasinaid).
- Ärge hoidke seadmes süttivaid gaase ega plahvatusohtlikke aineid sisaldavaid tooteid (nt aerosoolidosaatoreid).
- Hoidke kanget alkoholi vaid tihedalt suletuna ja püstises asendis.

## Elektrilöögi oht

- Asjatundmatu paigaldus ja remont võivad kasutajale väga ohtlikud olla.
- Toitekaabli kahjustuse korral: lahutage seade kohe vooluvõrgust.
  - Laske seadet remontida ainult tootjal, klienditeeninduses või vastava kvalifikatsiooniga isikul.
  - Kasutage ainult tootja originaalosi. Tootja tagab nende osade vastavuse ohutusnõuetele.
  - Toitekaabli pikenduse võib tellida ainult klienditeenindusest.

## Vigastuste oht

Süsihappegaasi sisaldavate jookide pakendid võivad lõhkeda.

## Külmaainest tulenevad ohud

Külmaaine ringlussüsteemi torudes voolab väike kogus keskkonnasõbralikku, aga põlevat külmaainet (R600a). See ei kahjusta osoonikihti ega suurenda kasvuhooneefekti. Väljatungiv külmaaine võib vigastada silmi või süttida.

- Ärge kahjustage torusid.

Torude kahjustuse korral:

- hoidke tuli ja süüteallikad seadmest eemal;
- tuulutage ruumi;
- lülitage seade välja ja tõmmake võrgupistik välja;
- Pöörduge hooldekeskusse.

## Laste ja ohustatud isikute kahju vältimine

Ohustatud on:

- lapsed;
- füüsilise, vaimse puudega või piiratud tajuvõimega isikud;
- isikud, kellel puuduvad piisavad teadmised seadme ohutust kasutamisest.

Meetmed

- Veenduge, et lapsed ja ohustatud isikud oleks ohtudest aru saanud.
- Ohutuse eest vastutav isik peab lapsi ja ohustatud isikuid seadme juures valvama või juhendama.
- Seadet võib lasta kasutada lastel alates 8. eluaastast.

- Puhastuse ja hoolduse juures tuleb tagada laste järelevalve.
- Kunagi ei tohi lubada lastel seadmega mängida.

## Lämbumisoht

- Ukselukuga seade: hoidke võtit lastele kättesaamatus kohas.
- Ärge jätke pakendit ja selle osi laste kätte.

## Varaline kahju

Varalise kahju vältimiseks tuleb arvestada järgmist.

- Ärge astuge ega toetuge soklile, siinidele ega ustele.
- Hoidke plastosad ja uksetihendid õlist ja rasvast puhtad.
- Tõmmake pistikust (mitte toitekaablist).

## Kaal

Arvestage seadme paigaldamisel ja transportimisel, et seade võib olla väga raske.

→ "Paigalduskoht" lk 6



## Otstarbekohane kasutamine

Seadme kasutamine

- Ainult toiduainete jahutamiseks.
- ainult eramajapidamises ja kodustes tingimustes;
- ainult siinse kasutusjuhendi järgi.

See seade on ette nähtud kasutamiseks kõrgusel kuni maksimaalselt 2000 meetrit üle merepinna.



## Keskkonnakaitse

### Pakend

Kõik materjalid on keskkonnaohutud ja ümbertöödeldavad.

- Käidelge pakendit keskkonnasäästlikult.
- Tutvuge jäätmetest vabanemise võimalustega oma edasimüüja juures või kasutage vastavat avalikku teenust.

### Vana seade

Keskkonnasäästliku käitlemisega saab uuesti väärtuslikku toorainet.



### Hoiatus

#### Lapsed võivad end seadmesse sulgeda ja lämbuda!

- Et lastel oleks raskem seadmesse ronida, ärge võtke riuleid ja mahuteid seadmest välja.
- Hoidke lapsed kasutuselt kõrvaldatud seadmest eemal.

### Tähelepanu!

#### Seadmest võib lekkida külmutusainet ja kahjulikke gaase.

Ärge kahjustage külmutusaine ringluse torusid ja isolatsiooni.

1. Tõmmake pistik seinakontaktist välja.
2. Lõigake toitekaabel küljest.
3. Andke seade nõuete järgi jäätmekäitlusse.



Käesolev seade on märgistatud vastavalt direktiivile 2012/19/EL elektri- ja elektroonikaseadmete jäätmete kohta. Direktiiv sätestab elektri- ja elektroonikaseadmete jäätmete tagastamise ja ringlussevõtu raamtingimused Euroopa Liidus.



## Paigaldamine ja vooluvõrku ühendamine

### Tarnekomplekt

Kontrollige pärast lahtipakkimist kõiki osi võimalike transpordikahjustuste suhtes.

Puuduste korral võtke ühendust edasimüüjaga, kelle käest seadme ostsite, või meie klienditeenindusega. → "Klienditeenindus" lk 15

Tarne koosneb järgmistest osadest:

- Integreeritav seade
- Varustus (oleneb mudelist)
- Montaažimaterjal
- Kasutusjuhend
- Paigaldusjuhend
- Klienditeeninduse brošüür
- Garantii lisaleht
- Teave energiakulu ja müra kohta

**et** Paigaldamine ja vooluvõrku ühendamine

## Tehnilised andmed

Külmutusaine, kasutatav maht ja muud tehnilised andmed on kirjas tüübisildil.

→ "Seadmega kasutuse õppimine" lk 8

## Seadme paigaldamine

### Paigalduskoht

Mida rohkem on seadmes külmutusainet, seda suurem peab olema ruum, kus seade asub. Liiga väikeses ruumis võib lekke korral tekkida süttiv gaasi-õhu segu.

Ruumi suurus peab olema 8 g külmutusaine kohta vähemalt 1 m<sup>3</sup>. Seadmes oleva külmutusaine kogus on kirjas seadme sees asuval tüübisildil.

→ "Seadmega kasutuse õppimine" lk 8

Seadme mass võib olla olenevalt mudelist kuni 74 kg.

## Lubatud ruumitemperatuur

Lubatud ruumitemperatuur on seadme kliimaklassist.

Andmed kliimaklassi kohta leiab tüübisildilt.

→ "Seadmega kasutuse õppimine" lk 8

Kliimaklass	Lubatud ruumitemperatuur
SN	+10 °C ... 32 °C
N	+16 °C ... 32 °C
ST	+16 °C ... 38 °C
T	+16 °C ... 43 °C

Seade on lubatud ruumitemperatuuril täielikult toimiv.

Kui kliimaklassi SN seadet kasutatakse madalamal ruumitemperatuuril, võib vältida seadme kahjustused kuni ruumitemperatuurini +5 °C.

## Niši sügavus

Seadme jaoks soovitatav niši sügavus on 56 cm. Kui niši sügavus on väiksem (vähemalt 55 cm), siis energiatarve veidi suureneb.

## Energia kokkuhoid

Kui järgmisi juhtnööre järgite, tarbib teie seade vähem voolu.

**Märkus:** Tarvikute järjekord ei mõjuta mingil viisil seadme energiatarbimist.

### Seadme paigaldamine

Kaitske seadet otsese päikesekiirguse eest.

Madalal keskkonnatemperatuuril jahutab seade harvemini ja tarbib seega vähem voolu.

Paigaldage seade küttekehadest, pliidist ja muudest soojusallikatest võimalikult kaugemale:

3 cm elektri- või gaaspliidist;

30 cm õli- või sõepliidist.

**Märkus:** Kui see pole võimalik, paigaldage seadme ja soojusallika vahele isoleeriv plaat.

Valige paigalduskoht ruumitemperatuuriga umbes 20 °C.

Valige niši sügavuseks 56 cm.

Seadme tagaseina ääres ei kuumene õhk nii palju. Seade tarbib vähem voolu, kui soe õhk saab välja liikuda.

#### Tähelepanu!

#### Põletusohu.

Mõned seadme osad lähevad töötamisel kuumaks. Nende osade puudutamine võib põhjustada põletusi.

Õhutussavasid ei tohi kinni katta ega blokeerida.

Õhutage ruumi iga päev.

### Seadme kasutamine

Avage seadme ust ainult korraks.

Õhk seadmes ei soojene nii palju. Seade jahutab harvemini ja tarbib seega vähem voolu.

Transportige ostetud toiduaineid külmakotis ja pange kiiresti seadmesse.

Laske soojadel toiduainetel ja jookidel kõigepealt jahtuda, siis pange seadmesse.

Pange külmutatud toiduained jahutuskambrisse sulama, et nende külma ära kasutada.

Jätke toiduainete ja tagaseina vahele alati veidi ruumi.

Õhk saab tsirkuleerida ja õhuniiskus püsib ühtlane. Seade jahutab harvemini ja tarbib seega vähem voolu.

Pakkige toiduained õhutihedalt.

Eemaldage kord aastas seadme tagaküljelt tolmimejaga tolm.

Seadme tagaseina ääres ei kuumene õhk nii palju. Seade tarbib vähem voolu, kui soe õhk saab välja liikuda.

Õhutussavasid ei tohi kinni katta ega blokeerida.

et Seadmega kasutuse õppimine

## Esimesel kasutuskorral

1. Võtke teabematerjal välja ja eemaldage kleeplindid ning kaitsefoolium.
2. Puhastage seade.  
→ "Puhastamine" lk 12

## Ühendamine vooluvõrku

### Tähelepanu!

Ärge ühendage seadet elektrisäästliku pistikuga.

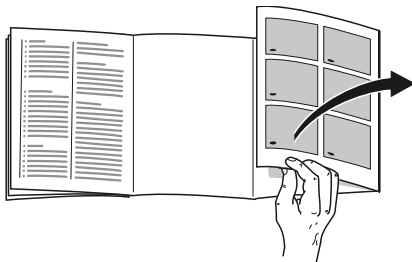
**Märkus:** Võite ühendada seadme võrgujuhtimisega ja siinusjuhtimisega vaheldiga.

Võrgujuhtimisega vaheldej kasutatakse päikesepaneelidel otse avalikku vooluvõrku ühendatuna. Isoleeritud süsteemides peate kasutama siinusjuhtimisega vaheldej. Isoleeritud süsteemidel (nt laevades või mägionnides) puudub otseühendus avaliku vooluvõrguga.

1. Pärast seadme paigaldamist oodake vooluvõrku ühendamisega vähemalt 1 tund, et vältida kompressori kahjustusi.
2. Ühendage seade nõuetekohaselt paigaldatud pistikupessa. Pistikupesa peab vastama järgmistele andmetele:  
pistikupesa 220 V ... 240 V  
kaitsejuht 50 Hz  
kaitse 10 A ... 16 A  
Väljaspool Euroopat: kontrollige, kas seadme vooluliik sobib teie vooluvõrgu andmetega. Seadme andmed leiate tüübisildilt.  
→ "Seadmega kasutuse õppimine" lk 8
3. Ühendage seade seadme lähedal asuvasse pistikupessa. Pistikupesale peab ka pärast seadme paigaldamist olema tagatud vaba juurdepääs.

## Seadme kasutuse õppimine

Võtke viimane (joonistega) leht lahti. Olenevalt varustusest võib seade piltidest erineda.



## Seade

→ Joonis 1

<input type="checkbox"/> 1	...	<input type="checkbox"/> 5	Juhtseadised
<input type="checkbox"/> 6			Ventilaator
<input type="checkbox"/> 7			Valgustus
<input type="checkbox"/> 8			Väljatõmmatav riul
<input type="checkbox"/> 9			Köögiljamaahuti niiskusreguleerijaga
<input type="checkbox"/> 10			Köögiljasahtel
<input type="checkbox"/> 11			Tüübisilt
<input type="checkbox"/> 12			Või- ja juusturiil
<input type="checkbox"/> 13			Riul suurte pudelite jaoks



## Juhtseadised

→ Joonis **2**

- 1 Nupp ①  
Lülitab seadme sisse või välja.
- 2 Nupp **super** (jahutuskamber)  
Lülitab superjahutuse sisse või välja.
- 3 Nupp **-/+** Jahutuskamber  
Reguleerib jahutuskambri temperatuuri.
- 4 Jahutuskambri temperatuuri näidik  
Näitab seadistatud temperatuuri Celsiuse kraadides (°C).
- 5 Nupp **alarm**  
Lülitab hoiatusheli välja.

## Varustus

(ei ole kõigil mudelitel)

### Riiul

→ Joonis **3**

Te võite riiuleid varieerida:

- Tõmmake riiul välja ja võtke ära.

### Vario-riiul

→ Joonis **4**

Seate säilitada toiduaineid kõrgetes nõudes (nt kannudes või pudelites).

- Võtke riiuli eesmine osa välja ja lükake tagumise olsa alla.

## Väljatõmmatav riiul

→ Joonis **5**

Saate luua parema ülevaate.

- Tõmmake riiul välja.

Võite riiuli täiesti välja võtta.

1. Vajutage kahte riiuli all olevat nuppu ja hoidke all.
2. Tõmmake riiul välja, langetage ja pöörake küljele välja.

## Mahutid

→ Joonis **6**

Mahuti saate välja võtta.

- Tõstke mahutit tagant ülespoole ja võtke see välja.

Mahuti saate sisse panna.

- Asetage mahuti väljatõmmatud siinile ja lükake seadmesse.

## Hoiukoht

→ Joonis **7**

Te võite hoiukoha välja võtta:

- Tõste hoiukoht üles ja võtke välja.

## Pudelihoidik

→ Joonis **8**

Kui ukse avate või selle sulgete

- Pudelihoidik takistab pudelite ümberkukkumist.



## Seadme kasutamine

### Seadme sisselülitamine

1. Vajutage nuppu .  
Seade hakkab jahutama.
2. Seadistage soovitud temperatuur.  
→ "Temperatuuri seadmine" lk 10

### Juhtnõõrid töötamiseks

- Sisselülitamisest võib mööduda mitu tundi, enne kui saavutatakse seadistatud temperatuur. Ärge pange toiduaineid sisse enne, kui valitud temperatuur on saavutatud.
- Korpuse esikülj soojeneb pisut osaliselt. See takistab kondensatsioonivee teket uksetihendite piirkonda.

### Seadme väljalülitamine ja hoiustamine

#### Seadme väljalülitamine

- Vajutage nuppu .  
Seade lõpetab jahutamise.

#### Seadme töö seiskamine

Kui te seadet pikemat aega ei kasuta, toimige järgmiselt.

1. Vajutage nuppu .  
Seade lõpetab jahutamise.
2. Tõmmake pistik seinakontaktist välja või lülitage kaitse välja.
3. Puhastage seade.
4. Jätke seadme uks lahti.

## Temperatuuri seadmine

### Soovitatav temperatuur

Jahutuskamber: +4 °C

### Jahutuskamber

- Vajutage nuppu **-/+** mitu korda, kuni näidikule ilmub soovitud temperatuur.

### Kleebis OK

(ei ole kõigil mudelitel)

Kleebisega **OK** saate kontrollida, kas jahutuskambris on saavutatud toiduainetele ohutud temperatuurivahemikud +4 °C või külmem.

Kui kleebis ei näita **OK**, alandage sammhaaval temperatuuri.

Pärast seadme kasutuselevõttu võib kuluda kuni 12 tundi, enne kui saavutatakse seatud temperatuur.

### Korrektne seadistus



## Superjahutus

Superjahutuse korral läheb jahutuskamber nii külmaks kui võimalik.

Superjahutuse sisselülitamine nt:

- enne suurema koguse toiduainete sisseasetamist;
- jookide kiirjahutamist.

**Märkus:** Kui superjahutus on sisse lülitatud, võib tekkida rohkem müra.

Umbes 15 tunni pärast lülitub seade tavarežiimile.

Superjahutuse sisse-/väljalülitamine

- Vajutage nuppu **super**.  
Kui superjahutus on sisse lülitatud, siis nupp põleb.

## Alarm

### Uksealarm

Uksealarm (pidev helisignaali) lülitub sisse, kui seadme uks on avatud kauem kui kaks minutit.

- Sulgege uks või vajutage nuppu **alarm**. Hoiatusheli lülitub välja.

## Jahutuskamber

Jahutuskamber sobib liha, vortside, kala, piimatoodete, munade, valmissöökid ja küpsetiste hoidmiseks.

Temperatuur on seadistav vahemikus +2 °C ... +8 °C.

Jahutuskambris hoides saab ka kiirestiriknevaid toiduaineid lühikest aega kuni keskmise kestusega säilitada. Mida madalam temperatuur valitakse, seda aeglasemalt toimuvad ensüümsed ja keemilised protsessid ning rikkumine mikroobide tõttu. Temperatuur +4 °C või alla selle tagab säilitatavate toiduainete optimaalse säilivuse ja ohutuse.

## Seadmesse asetamisel tuleb arvestada järgmisega

- Asetage seadmesse värsked, rikkemata toiduained. Nii säilivad värskus ja kvaliteet kauem.
- Valmistoodetel ja pakendatud kaupadel ei tohi ületada tootja märgitud säilivusaega või viimast tarbimiskuupäeva.
- Lõhna, värvi ja värskuse säilitamiseks hoidke toiduaineid hästi pakitult või kinni kaetult. Nii väldite maitsete ülekandumist ja plastosade värvimuutust.
- Laske soojadel toitudel ja jookidel kõigepealt jahtuda, alles seejärel asetage jahutuskambrisse.

## Järgige jahutuskambri jahutusalasid

Olenevalt jahutuskambri õhutsirkulatsioonist on erinevad alad erineva jahutusega.

### Kõige külmema ala

Kõige külmema ala on äärmise graveeritud noole ja selle all oleva aluse vahel.

→ Joonis **9**

**Märkus:** Hoidke kõige külmemas tsoonis tundlike toiduaineid (nt kala, vorsti ja liha).

### Kõige soojema tsoon

Kõige soojema tsoon on ukse ülemises osas ja alumises kõõgiviljasahelis.

**Märkus:** Hoidke kõige soojemas tsoonis nt kõva juustu ja võid. Juustu maitseomadused tulevad paremini välja ja või on määratav.

## Köögiljamahuti niiskusreguleerijaga

→ Joonis 10

Köögiljamahuti on sobiv hoiustamiskoht värske puu- ja köögivilja jaoks. Niiskusreguleerija ja spetsiaalse sõelaga saate köögiviljamahutis õhuniiskust jälgida. Seega saate värsket puu- ja köögivilja kuni kaks korda kauem hoiustada kui tavalise hoiustamise korral.

Köögiljamahuti õhuniiskust saate hoiustatava toote tüübi ja koguse järgi seadistada

- Valdavalt puuviljad ja suur kogus tooteid: madal õhuniiskus.
- Valdavalt köögiviljad ja keskmine või väike kogus tooteid: kõrge õhuniiskus.

### Märkused

- Külmatundlikud puuviljad (nt ananass, banaan, papaia, tsitruselised) ja köögiviljad (nt baklažaan, kurk, suvikõrvits, paprika, tomat ja kartulid) peaksid kvaliteedi ja lõhna parema säilimise tõttu külmkapist väljas olema (temperatuuril +8 °C ... +12 °C).
- Olenevalt hoiustatavate toodete hulgast ja toodetest võib köögiviljamahuti kondensaati tekitada. Eemaldage kondensaat kuiva lapiga ja seadistage köögiviljamahuti õhuniiskust niiskusreguleerijaga.

---

## Sulatamine

### Jahutuskamber

Jahuti töötamise ajal moodustuvad tagaseinale sulamisveetilgad või härmatis. See on talitlusest tingitud. Sulamisveetilku ega härmatist pole vaja ära pühkida. Tagaseina sulatamine toimub automaatselt. Sulamisvesi voolab sulamisvee renni.

→ Joonis 12

Sulamisvesi voolab sulamisveerennist aurustusanumasse, kus see aurustub.

**Märkus:** Hoidke sulamisveerenni ja äravooluauk puhtana, et sulamisvesi saaks ära voolata ja et halba lõhna ei tekiks.

---

## Puhastamine

### Tähelepanu! Vältige seadme ja tarvikute kahjustamist.

- Ärge kasutage liiva-, kloori- või happepõhiseid puhastus- ja loputusvahendeid.
- Ärge kasutage karedaid ega kraapivaid svamme. Metallist pealispindadele võib tekkida korrosioon.
- Ärge peske aluseid ega mahuteid kunagi nõudepesumasinas. Osad võivad deformeeruda.

Toimige järgmiselt:

1. Lülitage seade välja.
2. Tõmmake pistik seinakontaktist välja või lülitage kaitse välja.
3. Võtke toiduained välja ja hoidke neid jahedas kohas.  
Kui on olemas: asetage toiduainetele külmaaku.
4. Kui on olemas: oodake, kuni härmatisekiht on ära sulanud.
5. Puhastage seadet pehme lapi, leige vee ja vähese pH-neutraalse nõudepesuvahendiga.

### Tähelepanu!

Loputusvesi ei tohi sattuda valgustusse ega läbi äravooluava aurustusalasse.

6. Puhastage uksetihendit puhta veega ja hõõruge täielikult kuivaks.
7. Ühendage seade uuesti vooluvõrku, lülitage sisse ja pange toiduained sisse.

## Tarvikute puhastamine

Võtke tarvikud puhastamiseks seadmest välja.

→ "Varustus" lk 9

### Sulamisveerenn

→ Joonis 12

Puhastage sulamisveerenni ja äravooluauku regulaarselt vatipulkade või millegi sarnasega, et sulamisvesi saaks ära voolata.

### Köögiviljamahuti alus

→ Joonis 11

1. Tõmmake köögiviljamahuti välja.
2. Võtke alus ja seejärel muud osad üksteise seest puhastamiseks välja.

## Lõhnad

Kui tunnete ebameeldivat lõhna, toimige järgmiselt.

1. Lülitage seade sisse-/väljalülitusnupust ① välja.
2. Võtke kõik toiduained seadmest välja.
3. Puhastage seadme sisemus. → "Puhastamine" lk 12
4. Puhastage kõik pakendid.
5. Pakkige tugeva lõhnaga toiduained õhutihedalt, et vältida ebameeldiva lõhna teket.
6. Lülitage seade uuesti sisse.
7. Asetage toiduained sisse.
8. Kontrollige 24 tunni pärast, kas ebameeldivat lõhna pole uuesti tekkinud.

## Valgustus

Teie seade on varustatud hooldusvaba LED-valgustusega.

Valgustust tohib lasta parandada ainult klienditeeninduses või volitatud edasimüüjatel.

## Müra

### Normaalne müra

**Surin:** töötab mõni mootor (nt külmutusseadme, ventilaatori).

**Mulin, vulin või kõrin:** külmutusaine voolab torudes.

**Plöksumine:** mootor, lülitid või magnetventiilid lülituvad sisse või välja.

**Naksumine:** automaatsulatus töötab.

et Mida teha tõrgete korral?

## Müra vältimine

**Seade seisab ebatasaselt:** rihtige seade vesiloodi abil välja. Vajaduse korral asetage midagi alla.

**Mahutid, riiulid või hoiukohad logisevad või kiiluvad kinni:** kontrollige eemaldatavaid osi ja vajaduse korral asetage uuesti sisse.

**Pudelikud või nõud puutuvad kokku:** nihutage pudelikud või nõud üksteisest eemale.

## ? Mida teha tõrgete korral?

Enne klienditeenindusse helistamist kontrollige seda tabelit kasutades, kas saate ise tõrke kõrvaldada.

### Temperatuur erineb seadistatust palju.

Lülitage seade 5 minutiks välja.  
→ "Seadme väljalülitamine ja hoiustamine" lk 10  
Kui temperatuur on liiga kõrge, kontrollige paari tunni pärast uuesti.  
Kui temperatuur on liiga madal, kontrollige järgmisel päeval uuesti.

### Ükski näidik ei sütti.

Toitepistik ei ole korralikult sees.

Ühendage pistik seinakontakti.

Kaitse aktiveerus.

Kontrollige kaitsmeid.

Voolu ei ole.

Kontrollige, kas vool on olemas.

### Näidikul on E....

Elektronika on tuvastanud rikke.

Helistage klienditeenindusse.  
→ "Klienditeenindus" lk 15

### Kõlab hoiatusheli ja nupp alarm põleb.

Vajutage nuppu **alarm**. Alarm on välja lülitatud.

Seadme uks on lahti.

Sulgege seadme uks.

Ventilatsioonivad on kinni kaetud.

Vabastage ventilatsioonivad.

### Seade ei jahuta enam, näit ja valgustus põlevad.

Väljapanekurežiim sisse lülitatud.

Käivitage seadme kontrolltest.  
→ "Seadme enesekontroll" lk 15  
Pärast programmi lõppu läheb seade tavarežiimile.



## Klienditeenindus

Kui teil ei õnnestu ise tõrget kõrvaldada, pöörduge meie klienditeeninduse poole. Leiame alati sobiva lahenduse ja sageli ei ole tehnikut vaja kohale kutsudagi.

Lähima klienditeeninduse kontaktandmed leiate siit või kaasasolevast klienditeeninduste nimekirjast.

Teatage meile helistades oma seadme tootenumber (E-nr) ja valmistamisnumber (FD-nr), mille leiate tüübisildilt.

→ "Seadmega kasutuse õppimine" lk 8

### Usaldage tootja asjatundlikkust.

Seeläbi on tagatud, et remonditöid teevad koolitatud hooldustehnikud, kellel on olemas teie kodumasina jaoks vajalikud originaalvaruosad.

## Seadme enesekontroll

Teie seade on varustatud enesekontrolli programmiga mis kuvab rikkeid, mida klienditeenindus saab kõrvaldada.

1. Lülitage seade välja ja oodake 5 minutit.
2. Lülitage seade sisse.
3. Vajutage esimese 10 sekundi jooksul pärast sisselülitamist jahutuskambri nuppu **super**ja hoidke seda 3 ... 5 sekundit all, kuni kõlab helisignaali. Käivitub kontrolltesti programm. Kontrolltesti ajal kõlab vahepeal pikk helisignaali.

- Kui pärast kontrolltesti lõppu kõlavad 2 helisignaali ja kuvatakse seadistatud temperatuur: teie seade on korras.
- Kui pärast kontrolltesti lõppu kõlavad 5 helisignaali ja jahutuskambri nupp **super** vilgub 10 sekundit: teavitage klienditeenindust.

Pärast programmi lõppu läheb seade tavarežiimile.

## Remonditööde tellimine ja nõustamine tõrgete korral

Kõigi riikide kontaktandmed leiate kaasasolevast klienditeeninduste nimekirjast.

## Garantii

Teavet garantiiaja ja -tingimuste kohta oma riigis saate oma klienditeenindusest, edasimüüjalt või meie veebilehelt.

## It Turinys

	<b>Saugos informacija</b> . . . . .	<b>17</b>		<b>Šaldytuvo skyrius</b> . . . . .	<b>25</b>
	Apie šią instrukciją . . . . .	17		Maisto produktų dėjimas . . . . .	25
	Sprogimo pavojus . . . . .	17		Atkreipkite dėmesį į šaldytuvo	
	Elektrės smūgio pavojus . . . . .	17		šaltumo zonas . . . . .	25
	Pavojus susižeisti . . . . .	17		Daržovių stalčius su drėgnio	
	Šaltnešio keliamas pavojus . . . . .	18		regulatoriumi . . . . .	26
	Rizikos vaikams ir pažeidžiamiems			<b>Atitirpinimas</b> . . . . .	<b>26</b>
	asmenims vengimas . . . . .	18		Šaldytuvo skyrius . . . . .	26
	Daiktinė žala . . . . .	18		<b>Valymas</b> . . . . .	<b>26</b>
	Svoris . . . . .	18		Dalių valymas . . . . .	27
	<b>Naudojimas pagal paskirtį</b> . . . . .	<b>19</b>		<b>Kvapai</b> . . . . .	<b>27</b>
	<b>Aplinkosauga</b> . . . . .	<b>19</b>		<b>Apšvietimas</b> . . . . .	<b>27</b>
	Pakuotė . . . . .	19		<b>Garsai</b> . . . . .	<b>27</b>
	Pasenęs prietaisas . . . . .	19		Normalūs garsai . . . . .	27
	<b>Pastatymas ir prijungimas</b> . . . . .	<b>20</b>		Garsų išvengimas . . . . .	27
	Komplektacija . . . . .	20		<b>Sutrikimai, ką daryti?</b> . . . . .	<b>28</b>
	Techniniai duomenys . . . . .	20		<b>Klientų aptarnavimo tarnyba</b> . . . . .	<b>29</b>
	Prietaiso pastatymas . . . . .	20		Prietaisų savaiminė patikra . . . . .	29
	Nišos gylis . . . . .	20		Remonto tvarka ir patarimai	
	Energijos taupymas . . . . .	21		sugedus . . . . .	29
	Prieš pirmą naudojimą . . . . .	22		Garantija . . . . .	29
	Elektrės jungtis . . . . .	22			
	<b>Susipažinimas su prietaisu</b> . . . . .	<b>22</b>			
	Prietaisas . . . . .	22			
	Valdymo elementai . . . . .	23			
	Įranga . . . . .	23			
	<b>Prietaiso valdymas</b> . . . . .	<b>23</b>			
	Prietaiso įjungimas . . . . .	23			
	Prietaiso išjungimas ir				
	sustabdymas . . . . .	24			
	Temperatūros nustatymas . . . . .	24			
	Stiprus šaldymas . . . . .	24			
	<b>Pavojaus signalas</b> . . . . .	<b>24</b>			
	Durų aliarmas . . . . .	24			



## Saugos informacija

Šis prietaisas atitinka galiojančius elektros prietaisų saugos reikalavimus ir nesukelia radijo trukdžių.

Šaltnešio grandinės sandarumas patikrintas.

### Apie šią instrukciją

- Perskaitykite ir laikykitės naudojimo ir montavimo instrukcijos. Ten pateikta svarbios informacijos apie prietaiso pastatymą, naudojimą ir techninę priežiūrą.
- Gamintojas neprisiims atsakomybės, jei nesilaikysite naudojimo ir montavimo instrukcijos nuorodų ir įspėjimų.
- Išsaugokite visus dokumentus, kad galėtumėte jais pasinaudoti vėliau ir juos perduoti kitiems savininkams.

### Sprogimo pavojus

- Šio prietaiso viduje niekada nenaudokite elektros prietaisų (pvz., šildytuvų ar elektrinių ledukų aparatų).
- Nelaikykite prietaise degių dujų (pvz., aerozolio balionėlių) ir sprogių medžiagų.
- Laikykite didelės koncentracijos alkoholi tik sandariai uždarytame ir pastatytame inde.

### Elektros smūgio pavojus

Netinkama instaliacija ir remontas kelia pavojų naudotojui.

- Jei maitinimo laidas pažeistas, nedelsdami atjunkite prietaisą nuo tinklo.
- Paveskite prietaisą remontuoti tik gamintojui, klientų aptarnavimo tarnybai ar panašios kvalifikacijos asmeniui.
- Naudokite tik originalias gamintojo dalis. Gamintojas garantuoja, kad šios dalys atitinka saugos reikalavimus.
- Maitinimo laido ilgintuvą reikia užsisakyti iš klientų aptarnavimo tarnybos.

### Pavojus susižeisti

Indai su angliarūgštės prisotintais gėrimais gali sprogti.

## Šaltnešio keliamas pavojus

Šaltnešio cirkuliuavimo sistemos vamzdžiuose yra nedidelis tausojančio aplinką, tačiau degaus, šaltnešio R600a kiekis. Jis nekenkia ozono sluoksniui ir neskatina šiltnamio efekto. Išsiskverbęs šaltnešis gali sužaloti akis arba užsidegti.

- Neapgadinkite vamzdžių.

Vamzdžiams apsigadinus:

- Saugokite, kad šalia prietaiso nebūtų ugnies arba uždegimo šaltinių.
- Išvėdinkite patalpą.
- Išjunkite prietaisą ir ištraukite iš el. tinklo kištuką.
- Informuokite klientų aptarnavimo tarnybą.

## Rizikos vaikams ir pažeidžiamiems asmenims vengimas

Pažeidžiami yra:

- vaikai,
- ribotų fizinių, psichinių arba jutinimų pajėgumų asmenys,
- asmenys, nepakankamai išmanantys, kaip saugiai elgtis su prietaisu.

Priemonės:

- Įsitikinkite, kad vaikai ir pažeidžiami asmenys būtų supratę pavojus.
- Vaikus ir pažeidžiamus asmenis prie prietaiso turi prižiūrėti arba jiems vadovauti už jų saugumą atsakingas asmuo.

- Prietaisu naudotis leiskite tik vaikams nuo 8 metų.
- Valymo ir einamosios techninės priežiūros metu vaikus prižiūrėkite.
- Niekada neleiskite vaikams žaisti su prietaisu.

## Pavojus uždusti

- Jei prietaiso durelės su spyna, laikykite raktą vaikams nepasiekiamoje vietoje.
- Neduokite vaikams pakuotės ir jos dalių.

## Daiktinė žala

Siekiant išvengti daiktinės žalos:

- Nelipkite ir nesiremkite ant cokolio, ištrauciamųjų mechanizmų ir durelių.
- Saugokite, kad plastikinės dalys ir durelių sandarikliai būtų nealyvuoti ir netepaluoti.
- Traukite už kištuko, o ne už prijungimo kabelio.

## Svoris

Statydami ir transportuodami prietaisą, atkreipkite dėmesį, kad jis labai sunkus.

→ "Pastatymo vieta" 20 psl.



## Naudojimas pagal paskirtį

Naudokite šį produktą

- Tik maisto produktams šaldyti.
- tik privačiai ir namų aplinkoje;
- tik pagal šią naudojimo instrukciją.

Šis prietaisas pritaikytas naudojimui tik iki ne daugiau kaip 2000 metrų aukštyje virš jūros lygio.



## Aplinkosauga

### Pakuotė

Visos medžiagos yra nekenksmingos aplinkai ir jas galima perdirbti.

- Pakuotę utilizuokite pagal aplinkosaugos reikalavimus.
- Kaip tai geriausia padaryti, susižinokite Jus aptarnaujančioje specializuotoje parduotuvėje arba savivaldybėje.

### Pasenęs prietaisas

Utilizuojant aplinkai nekenksmingu būdu, vertingas žaliavas galima panaudoti dar kartą.



### Įspėjimas

**Vaikai gali užsidaryti prietaise ir uždusti!**

- Kad vaikai negalėtų įlipti į prietaisą, neišimkite iš jo lentynų ir stalčių.
- Žiūrėkite, kad vaikai neitų prie nenaudojamo prietaiso.

### Dėmesio!

**Iš jo gali ištekėti šaltnešio ir kenksmingų dujų.**

Nepažeiskite šaltnešio grandinės vamzdžių ir izoliacijos.

1. Ištraukite elektros kištuką.
2. Perkirpkite maitinimo laidą.
3. Utilizuokite prietaisą laikydamiesi taisyklių.



Šis prietaisas yra pažymėtas

pagal Europos bendrijos direktyvą 2012/19/ES dėl naudotų elektrinių ir elektroninių

prietaisų (waste electrical and electronic equipment - WEEE).

Ši direktyva apibrėžia visoje ES galiojančią naudotų prietaisų grąžinimo ir perdirbimo tvarką.



## Pastatymas ir prijungimas

### Komplektacija

Išpakavę patikrinkite visas dalis, ar jos nepažeistos transportuojant.

Jei turite pretenzijų, kreipkitės į prekybininką, iš kurio įsigijote prietaisą, arba į mūsų klientų aptarnavimo tarnybą.

→ "Klientų aptarnavimo tarnyba" 29 psl.

Prietaisas pristatomas su šiomis dalimis:

- Įmontuojamas prietaisas
- Įranga (priklauso nuo modelio)
- Montažinės dalys
- Naudojimo instrukcija
- Montavimo instrukcija
- Klientų aptarnavimo tarnybos knygelė
- Garantinis lapas
- Informacija apie energijos sąnaudas ir keliamą triukšmą

### Techniniai duomenys

Šaltnešis, galia ir kita techninė informacija pateikta specifikacijų lentelėje.

→ "Susipažinimas su prietaisu" 22 psl.

## Prietaiso pastatymas

### Pastatymo vieta

Kuo daugiau prietaise šaltnešio, tuo patalpa, kurioje jis stovi, turi būti didesnė. Per mažose patalpose įvykus nuotėkiui gali susidaryti degus dujų ir oro mišinys.

1 m<sup>3</sup> patalpoje turi būti ne daugiau kaip 8 g šaltnešio. Jūsų prietaiso šaltnešio kiekis nurodytas specifikacijų lentelėje prietaiso viduje.

→ "Susipažinimas su prietaisu" 22 psl.

Atsižvelgiant į modelį, prietaiso svoris gali būti iki 74 kg.

### Leistina patalpos temperatūra

Leistina patalpos temperatūra priklauso nuo prietaiso klimato klasės.

Klimato klasė nurodyta specifikacijų lentelėje.

→ "Susipažinimas su prietaisu" 22 psl.

Klimato klasė	Leistina patalpos temperatūra
SN	+10–32 °C
N	+16–32 °C
ST	+16–38 °C
T	+16–43 °C

Esant leistinai temperatūrai veikia visos prietaiso funkcijos.

Jei SN klimato klasės prietaisas bus naudojamas esant žemesnei patalpos temperatūrai, jis nebus pažeistas esant iki +5 °C temperatūrai.

### Nišos gylis

Prietaisui rekomenduojama 56 cm gylio niša. Kai niša mažesnio gylio – mažiausiai 55 cm – šiek tiek padidėja energijos sąnaudos.

## Energijos taupymas

Jei paisysite toliau pateiktų nuorodų, Jūsų prietaisas vartos mažiau elektros.

**Pastaba.** Įrangos dalių išdėstymas prietaiso energijos sąnaudoms įtakos neturi.

### Prietaiso pastatymas

<p>Saugokite prietaisą nuo tiesioginių saulės spindulių.</p> <p>Pastatykite prietaisą kuo toliau nuo radiatorių, viryklės ir kitų šilumos šaltinių: 3 cm nuo elektrinių ar dujinių viryklių; 30 cm nuo alyvos ar anglių krosnelių.</p> <p><b>Pastaba.</b> Jei tai neįmanoma, padėkite tarp prietaiso ir šilumos šaltinio izoliacinę plokštę.</p>	<p>Stovėdamas žemoje temperatūroje prietaisas turi mažiau šaldyti, todėl sunaudoja mažiau energijos.</p>
<p>Statykite patalpoje, kurios temperatūra maždaug 20 °C.</p>	
<p>Niša turi būti 56 cm gylio.</p> <p><b>Dėmesio!</b> <b>Nudėgimo pavojus!</b> Kai kurios prietaiso dalys eksploatuojant įkaista. Palietus šias dalis galima nusideginti.</p>	<p>Oras prie galinės prietaiso sienelės taip stipriai neįšyla. Prietaisas sunaudoja mažiau elektros, jei gali išleisti šiltą orą.</p>
<p>Neuždenkite ir neužstatykite ventiliacijos angų.</p>	
<p>Kasdien vėdinkite patalpą.</p>	

### Prietaiso naudojimas

<p>Prietaiso dureles atidarykite tik trumpam.</p>	<p>Oras prietaiso viduje stipriai nesusišils. Prietaisas turi mažiau šaldyti, todėl sunaudoja mažiau energijos.</p>
<p>Nupirktus maisto produktus gabenkite nešiojamame šaldytuve ir greitai sudėkite į prietaisą.</p>	
<p>Šiltus maisto produktus ir gėrimus dėkite į prietaisą tik jiems atvėsus.</p>	
<p>Norėdami atitirpinti užšaldytą produktą, dėkite jį į šaldytuvo skyrių, kad būtų panaudotas užšaldyto produkto šaltis.</p>	
<p>Visada palikite šiek tiek vietos tarp maisto produktų ir galinės sienelės.</p>	<p>Oras gali cirkuliuoti ir oro drėgnumas išlieka pastovus. Prietaisas turi mažiau šaldyti, todėl sunaudoja mažiau energijos.</p>
<p>Supakuokite maisto produktus, kad į pakuotę nepatektų oro.</p>	
<p>Kartą per metus nuvalykite prietaiso galinę sienelę.</p>	<p>Oras prie galinės prietaiso sienelės taip stipriai neįšyla. Prietaisas sunaudoja mažiau elektros, jei gali išleisti šiltą orą.</p>
<p>Neuždenkite ir neužstatykite ventiliacijos angų.</p>	

## Prieš pirmą naudojimą

1. Išimkite informacinę medžiagą ir nuimkite lipnią juostą bei apsauginę plėvelę.
2. Išvalykite prietaisą.  
→ "Valymas" 26 psl.

## Elektros jungtis

### Dėmesio!

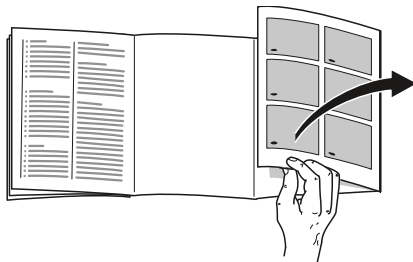
Neprijunkite prietaiso prie elektroninio energiją taupančio kištuko.

**Pastaba.** galite prijungti prietaisą prie tinklo ir sinusinio signalo inverterių. Tinklo signalo inverteriai naudojami su fotovoltiniais įrenginiais, tiesiogiai prijungtais prie viešojo elektros tinklo. Jei įrenginiai izoliuoti, reikia naudoti sinusinių signalų inverterius. Izoliuoti įrenginiai, pvz., laivuose ar kalnų trobelėse, nėra tiesiogiai prijungti prie viešojo elektros tinklo.

1. Pastatę prietaisą mažiausiai 1 valandą jo nejunkite, kad nesugadintumėte kompresoriaus.
2. Prijunkite prietaisą prie tinkamai įrengto lizdo.  
Lizdas turi atitikti šiuos duomenis:  
Lizdas 220–240 V  
Apsauginis 50 Hz  
Saugiklis 10–16 A  
Už Europos ribų: patikrinkite, ar nurodyta prietaiso elektros įtampa atitinka jūsų tinklo įtampą. Prietaiso duomenys nurodyti specifikacijų lentelėje.  
→ "Susipažinimas su prietaisu" 22 psl.
3. Prijunkite prietaisą prie netoli jo esančio lizdo.  
Net ir pastačius prietaisą lizdas turi būti laisvai prieinamas.

## Susipažinimas su prietaisu

Išlankstykite paskutinį puslapį su paveikslais. Atsižvelgiant į įrangą, galimi prietaiso ir paveikslų skirtumai.



## Prietaisas

→ **1** pav.

<input type="checkbox"/> 1	...	<input type="checkbox"/> 5	Valdymo elementai
<input type="checkbox"/> 6			Ventiliatorius
<input type="checkbox"/> 7			Apšvietimas
<input type="checkbox"/> 8			Ištraukiama lentyna
<input type="checkbox"/> 9			Daržovių stalčius su drėgmės reguliatoriumi
<input type="checkbox"/> 10			Daržovių stalčius
<input type="checkbox"/> 11			Specifikacijų lentelė
<input type="checkbox"/> 12			Sviesto ir sūrio skyrelis
<input type="checkbox"/> 13			Didelių butelių lentyna

## Valdymo elementai

→ **2** pav.

- 1** Mygtukas **ⓘ**  
Įjungia arba išjungia prietaisą.
- 2** Šaldytuvo skyriaus mygtukas **super**  
Įjungia arba išjungia stiprų šaldymą.
- 3** Šaldytuvo skyriaus mygtukas **-/+**  
Nustato temperatūrą šaldytuvo skyriuje.
- 4** Šaldytuvo skyriaus temperatūros rodmuo  
Rodo nustatytą temperatūrą °C.
- 5** Mygtukas **alarm**  
Išjungia įspėjamąjį garsinį signalą.

## Įranga

(yra ne visuose modeliuose)

### Lentyna

→ **3** pav.

Lentynos padėtį Jūs galite keisti.  
■ Ištraukite lentyną ir ją išimkite.

### Lentyna „Vario“

→ **4** pav.

Galite laikyti aukštus produktus (pvz., ąsočius arba butelius):

- išimkite priekinę lentynos dalį ir pastumkite po galine.

### Ištraukiama lentyna

→ **5** pav.

Jūs galite geriau viską apžvelgti:

- ištraukite lentyną.

Jūs galite visiškai išimti lentyną:

1. Nuspauskite ir laikykite nuspaustus abu po lentyna esančius mygtukus.
2. Ištraukite lentyną, nuleiskite ir per šoną iškelkite.

## Stalčiai

→ **6** pav.

Indą Jūs galite išimti taip:

- gale kilstelkite indą ir tuomet išimkite.

Indą įdėti Jūs galite taip:

- uždėkite indą ant bėgelių ir įstumkite į prietaisą.

## Lentyna

→ **7** pav.

Dėtuvę Jūs galite išimti.

- Pakelkite dėtuvę aukštyn ir išimkite.

## Butelių laikiklis

→ **8** pav.

Kai atidarote ir uždarote dureles:

- butelių laikiklis apsaugo, kad buteliai neapvirštų.



## Prietaiso valdymas

### Prietaiso įjungimas

1. Paspauskite mygtuką **ⓘ**. Prietaisas pradeda šaldyti.
2. Nustatykite norimą temperatūrą.  
→ *"Temperatūros nustatymas"*  
24 psl.

### Eksploatavimo nuorodos

- Įjungus prietaisą, gali praeiti net kelios valandos, kol bus pasiekta nustatyta temperatūra. Maisto produktus dėkite, tik kai bus pasiekta pasirinkta temperatūra.
- Korpuso priekinė pusė iš dalies pašildomos. Dėl to durų sandariklio zonoje nesusikaupia kondensatas.

## Prietaiso išjungimas ir sustabdymas

### Prietaiso išjungimas

- Paspauskite mygtuką ①.  
Prietaisas nebešaldo.

### Prietaiso išjungimas ilgesniam laikui

Jei prietaiso nenaudosite ilgesnį laiką, atlikite toliau nurodytus veiksmus.

1. Paspauskite mygtuką ①.  
Prietaisas nebešaldo.
2. Ištraukite tinklo kištuką arba išjunkite saugiklį.
3. Prietaiso valymas.
4. Palikite prietaisą atvirą.

## Temperatūros nustatymas

### Rekomenduojama temperatūra

Šaldytuvo skyrius: +4 °C

### Šaldytuvo skyrius

- Spauskite mygtuką +/-, kol indikatorius rodyt norimą temperatūrą.

### Lipdukas OK

(yra ne visuose modeliuose)

Lipduku **OK** Jūs galite patikrinti, ar šaldytuvo skyriuje pasiekta rekomenduojama maisto produktams saugi +4 °C arba žemesnė temperatūra.

Jeigu lipdukas nerodo **OK**, palaispniui mažinkite temperatūrą.

Pradėjus eksploatuoti prietaisą gali užtrukti iki 12 valandų, kol nustatyta temperatūra bus pasiekta.

### Teisinga nuostata



## Stiprus šaldymas

Nustačius stiprų šaldymą šaldytuvo skyrius atšaldomas iki žemiausios galimos temperatūros.

Ijunkite stiprų šaldymą, pvz.:

- prieš įdėdami daug maisto produktų;
- norėdami greitai atvėsinti gėrimus.

**Pastaba.** kai įjungtas stiprus šaldymas, gali būti skleidžiamas didesnis triukšmas.

Po maždaug 15 valandų prietaisas persijungia į įprastinį režimą.

Stipraus šaldymo įjungimas / išjungimas:

- Paspauskite mygtuką **super**.  
Kai įjungtas stiprus šaldymas, mygtukas šviečia.



## Pavojaus signalas

### Durų aliarmas

Durų aliarmas (nenutrūkstamas garsas) įsijungia, jeigu prietaiso durelės atidarytos ilgiau kaip dvi minutes.

- Uždarykite dureles arba paspauskite mygtuką **alarm**.  
Įspėjamasis signalas išsijungia.



## Šaldytuvo skyrius

Šaldytuvo skyrius skirtas mėšai, dešrai, žuviai, pieno produktams, kiaušiniams, pagamintiems patiekalams ir kepiniams laikyti.

Galima nustatyti temperatūrą nuo +2 °C iki +8 °C.

Dėl šaltumo galite ir itin greitai gendančius produktus laikyti trumpą ar vidutinį laiką. Kuo žemesnė pasirinkta temperatūra, tuo lėčiau vyksta fermentiniai, cheminiai procesai bei mikroorganizmų sukeliamas gedimas. +4 °C ar žemesnė temperatūra užtikrina optimalų šviežumo išlaikymą ir laikomų maisto produktų saugumą.

## Maisto produktų dėjimas

- Dėkite laikyti šviežius, nepažeistus maisto produktus. Taip jie ilgiau išliks švieži ir kokybiški.
- Neviršykite gamintojo nurodytos pagamintų produktų ir sufasuotų gaminių galiojimo arba sunaudojimo datos.
- Kad išsilaikytų aromatas, spalva ir šviežumas, laikykite maisto produktus gerai supakuotus arba uždengtus. Taip nesusimaišys skoniai ir nenusidažys plastikinės dalys.
- Šiltus maisto produktus ir gėrimus dėkite į šaldiklį tik jiems atvėsus.

## Atkreipkite dėmesį į šaldytuvo šaltumo zonas

Dėl oro cirkuliacijos šaldytuve susidaro skirtingos šaltumo zonos.

### Šalčiausia zona

Šalčiausia zona yra tarp šone įspaustos rodyklės ir po ja esančios lentynos.

→ **9** pav.

**Pastaba.** Šalčiausioje zonoje laikykite greitai gendančius maisto produktus, pvz., žuvį, dešrą ir mėsą.

### Šilčiausia zona

Šilčiausia zona yra prie durelių pačiame viršuje ir apatiniame daržovių stalčiuje.

**Pastaba.** Šilčiausioje zonoje laikykite, pvz., fermentinį sūrį ir sviestą. Taip sūris gali toliau brandinti aromatą, o sviestas išlieka tepus.

## Daržovių stalčius su drėgnio reguliatoriumi

→ 10 pav.

Daržovių stalčius yra optimaliausia vieta šviežiams vaisiams ir daržovėms laikyti. Drėgnio reguliatoriumi ir specialiu sandarikliu galite reguliuoti daržovių stalčiaus oro drėgnį. Todėl galite išlaikyti vaisius ir daržoves šviežius du kartus ilgiau nei įprastai.

Daržovių stalčiaus oro drėgnį galite nustatyti pagal laikomų produktų rūšį ir kiekį:

- daugiausia vaisiai ir jų esant dideliame kiekiui – nustatykite mažą oro drėgnį;
- daugiausia daržovės ar maišyti produktai ir esant mažam kiekiui – nustatykite didelį oro drėgnį.

### Pastabos

- Šalčiui jautrius vaisius (pvz., ananasus, bananus, papajas ir citrusinius vaisius) ir daržoves (pvz., baklažanus, agurkus, cukinijas, paprikas, pomidorus ir bulves) turėtumėte laikyti ne šaldytuve maždaug +8 °C ...+12 C temperatūroje, kad jie išliktų geros kokybės ir išsaugotų aromatą.
- Atsižvelgiant į kiekį ir produktus daržovių stalčiuje, gali susidaryti kondensatas. Nuvalykite kondensatą sausu rankšluosčiu ir pritaikykite daržovių stalčiaus oro drėgnį drėgnio reguliatoriumi.

---

## Atitirpinimas

### Šaldytuvo skyrius

Šaldytuvui veikiant, ant galinės sienelės susidaro vandens lašelių arba šerkšno. Tai normalu. Vandens lašelių ar šerkšno nuvalyti nereikia. Galinė sienelė atitirpsta automatiškai. Atitirpęs vanduo teka į jam skirtą griovelį.

→ 12 pav.

Iš atitirpusio vandens griovelio vanduo patenka į garavimo dubenį, kur jis išgaruoja.

**Pastaba.** Žiūrėkite, kad atitirpusio vandens griovelis ir išleidimo anga būtų švarūs, kad atitirpęs vanduo galėtų ištekėti ir nesusidarytų nemalonus kvapas.

---

## Valymas

### Dėmesio!

#### Nepažeiskite prietaiso ir jo dalių.

- Nenaudokite valymo priemonių ar tirpiklių, kurių sudėtyje yra abrazyvių medžiagų, chlorido ar rūgščių.
- Nenaudokite šveičiančių ar grandančių kempinių. Gali atsirasti metalinių paviršių korozija.
- Niekada neplaukite lentynų ir stalčių indaplovėje. Dalys gali deformuotis.

Darykite taip:

1. Išjunkite prietaisą.
2. Iš elektros tinklo lizdo ištraukite kištuką arba išjunkite saugiklį.
3. Išimkite maisto produktus ir sudėkite vėsioje vietoje. Jei turite: ant maisto produktų uždėkite šaldymo akumulatorius.

4. Jei yra: palaukite, kol šerkšno sluoksniš nutirps.
5. Valykite prietaisą su minkšta šluoste, drungnu vandeniu su šiek tiek pH-neutraliaus ploviklio.

### **Dėmesio!**

Vanduo, kuriuo švarinate prietaisą, neturi patekti į apšvietimo įtaisus arba pro nutekėjimo angą į išgarinimo zoną.

6. Durielių sandarinimo juostą valykite grynu vandeniu ir sausai nuvalykite.
7. Prietaisą vėl prijunkite, įjunkite ir sudėkite maisto produktus.

## **Dalių valymas**

Norėdami valyti, išimkite dalis iš prietaiso.

→ "Irranga" 23 psl.

### **Atitirpusio vandens griovelis**

→ 12 pav.

Reguliariai valykite atitirpusio vandens griovelį ir išleidimo angą vatos lazdele ar panašiu daiktu, kad atitirpęs vanduo galėtų ištekėti.


### **Lentyna virš daržovių stalčiaus**

→ 11 pav.

1. Ištraukite daržovių stalčių.
2. Išimkite lentyną ir išardykite, kad galėtumėte išvalyti.

## **Kvapai**

Jeigu pajusite nemalonų kvapą:

1. Prietaisą išjunkite įjn. /išj. mygtuku .
2. Išimkite iš prietaiso visus maisto produktus.
3. Prietaiso vidaus valymas. → "Valymas" 26 psl.
4. Išvalykite visas pakuotes.

5. Kad nesklintų kvapas, stipriai kvepiančius maisto produktus sandariai supakuokite.
6. Vėl įjunkite prietaisą.
7. Sudėkite maisto produktus.
8. Po 24 valandų patikrinkite, ar vėl neatsirado kvapas.



## **Apšvietimas**

Jūsų prietaise yra techninės priežiūros nereikalaujančios LED lemputės.

Apšvietimą gali taisyti tik klientų aptarnavimo tarnyba arba įgalioti specialistai.



## **Garsai**

### **Normalūs garsai**

**Ūžimas:** veikia variklis, pvz., šaldymo agregatas, ventiliatorius.

**Burbuliavimas, zvimbimas, gurguliavimas:** šaltnešis teka vamzdžiais.

**Spragsėjimas:** įsijungia arba išsijungia variklis, jungiklis ar magnetiniai vožtuvai.

**Traškėjimas:** vyksta automatinis atitirpinimas.

### **Garsų išvengimas**

**Prietaisas stovi nelygiai:** išlygiuokite prietaisą naudodami gulsčiuką. Jei reikia, ką nors pakiškite.

**Stalčiai, lentynos ar lentynėlės juda arba įstringa:** patikrinkite išimamas dalis ir jas vėl įdėkite.

**Buteliai arba indai susiliečia:** pastumkite butelius ar indus toliau vienus nuo kitų.

## Sutrikimai, ką daryti?

Prieš kreipdamiesi į klientų aptarnavimo tarnybą, patikrinkite pagal šią lentelę, ar galite pašalinti sutrikimą patys.

### Temperatūra labai skiriasi nuo nustatytosios.

Išjunkite prietaisą ir palaukite 5 minutes.  
→ "Prietaiso išjungimas ir sustabdymas" 24 psl.  
Jei temperatūra per didelė, patikrinkite ją vėl po poros valandų.  
Jei temperatūra per žema, patikrinkite ją vėl kitą dieną.

### Nedega joks indikatorius.

Elektros kištukas neprijungtas.	Prijunkite elektros kištuką.
Suveikė saugiklis.	Patikrinkite saugiklius.
Dingo elektra.	Patikrinkite, ar tiekama elektra.

### Rodmenyje rodoma E....

Elektronika surado klaidą.	Informuokite klientų aptarnavimo tarnybą. → "Klientų aptarnavimo tarnyba" 29 psl.
----------------------------	--

### Pasigirsta įspėjamasis signalas ir šviečia mygtukas alarm.

	Spustelėkite mygtuką <b>alarm</b> . Pavojaus signalas išjungtas.
Prietaiso durelės atidarytos.	Uždarykite prietaiso dureles.
Uždengtos ventiliacijos angos.	Atidenkite ventiliacijos angas.

### Prietaisas nešaldo, šviečia rodmuo ir apšvietimas.

Įjungtas demonstracinis režimas.	Paleiskite prietaiso savikontrolę. → "Prietaisų savaiminė patikra" 29 psl. Programai pasibaigus prietaisas persijungia į normalų režimą.
----------------------------------	--



## Klientų aptarnavimo tarnyba

Jei nepavyks pašalinti gedimo kreipkitės į mūsų klientų aptarnavimo tarnybą. Mes visada rasime tinkamą sprendimą, taip pat ir siekdami, kad meistriui nereikėtų atvykti be reikalo.

Artimiausios klientų aptarnavimo tarnybos kontaktinius duomenis rasite čia arba pridėtame klientų aptarnavimo tarnybų sąrašė.

Kreipdamiesi nurodykite gaminio (E Nr.) ir gamyklos numerį (FD Nr.), nurodytus specifikacijų lentelėje.

→ "Susipažinimas su prietaisu" 22 psl.

### Pasitikėkite gamintojo kompetencija.

Tuomet galėsite būti tikri, kad jūsų prietaiso remonto darbus atliks išmokyti technikai ir bus naudojamos originalios atsarginės dalys.

## Prietaisų savaiminė patikra

Jūsų prietaise yra savaiminės patikros programa, nurodanti klaidą, kurią gali pašalinti jūsų klientų aptarnavimo tarnyba.

1. Prietaisą išjunkite ir palaukite 5 minutes.
  2. Įjunkite prietaisą.
  3. Per pirmąsias 10 sekundžių paspauskite šaldytuvo skyriaus mygtuką **super** ir laikykitės nuspaustą 3–5 s, kol pasigirs garsinis signalas. Pradedama veikti savikontrolės programa. Kol vykdoma savikontrolės programa, suskamba ilgas garsinis signalas.
- Jei pasibaigus savikontrolei pasigirsta 2 garsiniai signalai ir rodoma nustatyta temperatūra: Jūsų prietaisas tvarkoje.
  - Jei pasibaigus savikontrolei garsinis signalas pasigirsta 5 kartus ir 10 sekundžių mirksi šaldytuvo skyriaus mygtukas **super**: praneškite klientų aptarnavimo tarnybai.

Programai pasibaigus prietaisas persijungia į normalų režimą.

## Remonto tvarka ir patarimai sugedus

Visų šalių kontaktinius duomenis rasite pridėtame klientų aptarnavimo tarnybų sąrašė.

## Garantija

Daugiau duomenų apie garantijos trukmę ir sąlygas savo šalyje gausite iš savo klientų aptarnavimo tarnybos, prekybininko ir mūsų internetinėje svetainėje.

## Iv Satura rādītājs

	<b>Drošības tehnikas noteikumi . . . . .</b>	<b>31</b>
	Par šo instrukciju . . . . .	31
	Sprādzienbīstamība . . . . .	31
	Strāvas trieciena risks . . . . .	31
	Savainošanās risks . . . . .	32
	Aukstumaģenta radītie riski . . . . .	32
	Bērniem un apdraudētajām personām radīto risku novēršana . . . . .	32
	Materiālie zaudējumi . . . . .	32
	Svars . . . . .	33
	<b>Noteikumiem atbilstoša izmantošana . . . . .</b>	<b>33</b>
	<b>Vides aizsardzība . . . . .</b>	<b>33</b>
	Iepakojums . . . . .	33
	Nolietotās iekārtas . . . . .	33
	<b>Uzstādīšana un pieslēgšana . . . . .</b>	<b>34</b>
	Piegādes komplekts . . . . .	34
	Tehniskie dati. . . . .	34
	Iekārtas uzstādīšana . . . . .	34
	Nišas dziļums . . . . .	34
	Elektroenerģijas taupīšana. . . . .	35
	Pirms pirmās lietošanas. . . . .	36
	Elektropieslēgums . . . . .	36
	<b>Iekārtas iepazīšana . . . . .</b>	<b>37</b>
	Iekārta . . . . .	37
	Vadības elementi . . . . .	37
	Aprīkojums. . . . .	37
	<b>Iekārtas lietošana . . . . .</b>	<b>38</b>
	Lekārtas ieslēgšana . . . . .	38
	Iekārtas izslēgšana un lietošanas pārtraukšana. . . . .	38
	Temperatūras iestatīšana. . . . .	38
	Spēcīgas atvēršanās režīms Super-Kühlen . . . . .	39
	<b>Trauksme . . . . .</b>	<b>39</b>
	Durvju signalizācija . . . . .	39
	<b>Atvēsinātais nodalījums . . . . .</b>	<b>39</b>
	Produktu ievietošanas principi . . . . .	39
	Ņemiet vērā atvēsinātā nodalījuma aukstuma zonas. . . . .	40
	Dārzeņu nodalījums ar mitruma regulatoru. . . . .	40
	<b>Atkausēšana . . . . .</b>	<b>41</b>
	Atvēsinātais nodalījums . . . . .	41
	<b>Tīrīšana . . . . .</b>	<b>41</b>
	Aprīkojuma tīrīšana. . . . .	41
	<b>Smakas . . . . .</b>	<b>42</b>
	<b>Apgaismojums . . . . .</b>	<b>42</b>
	<b>Trokšņi. . . . .</b>	<b>42</b>
	Parasti trokšņi. . . . .	42
	Trokšņu novēršana. . . . .	42
	<b>Traucējumi, ko darīt? . . . . .</b>	<b>43</b>
	<b>Tehniskā servisa dienests . . . . .</b>	<b>44</b>
	Iekārtas paštests . . . . .	44
	Remonta uzdevums un konsultācijas traucējumu gadījumā . . . . .	44
	Garantija. . . . .	44

## Drošības tehnikas noteikumi

Iekārta atbilst piemērojamajiem elektroiekārtu drošības tehnikas noteikumiem, un tajā ir uzstādīts trokšņu slāpēšanas aprīkojums.

Ir veikta aukstumaģenta cikla hermētiskuma pārbaude.

### Par šo instrukciju

- Izlasiet un ievērojiet lietošanas instrukciju un uzstādīšanas norādījumus. Tajos ir ietverta svarīga informācija par iekārtas uzstādīšanu, lietošanu un apkopi.
- Ražotājs neuzņemas atbildību, ja netiek ievēroti lietošanas instrukcijā un uzstādīšanas norādījumos ietvertie brīdinājumi un norādes.
- Saglabājiēt visu iekārtas dokumentāciju, lai tā būtu pieejama arī turpmāk, kā arī lai varētu to nodot nākamajam iekārtas īpašniekam.

## Sprādzienbīstamība

- Nedrīkst iekārtas iekšienē izmantot elektroiekārtas (piem., sildītājus vai elektriskos saldējuma pagatavošanas aparātus).
- Iekārtā nedrīkst glabāt uzliesmojošas vielas un izstrādājumus, kas satur uzliesmojošas gāzes (piem., aerosolu flakonus).
- Stiprus alkoholiskos dzērienus drīkst glabāt tikai cieši aizvērtus un stāvus.

## Strāvas trieciena risks

Nepareizi veikta uzstādīšana un remonts var nopietni apdraudēt lietotāju.

- Ja barošanas kabelis ir bojāts, nekavējoties atvienojiet iekārtu no elektrotīkla.
- Iekārtas remontu drīkst veikt tikai ražotājs, tehniskā servisa dienests vai līdzvērtīga kvalificēta persona.
- Izmantojiet tikai ražotāja oriģinālās daļas. Ja tiek izmantotas oriģinālās daļas, ražotājs garantē, ka tiek ievērotas drošības tehnikas prasības.
- Barošanas kabeli drīkst pagarināt tikai tehniskā servisa dienestā.

## Savainošanās risks

Trauki, kuros ir gāzēti dzērieni, var plīst.

## Aukstumaģenta radītie riski

Aukstumaģenta cirkulācijas caurulēs plūst neliels daudzums apkārtējai videi nekaitīga, bet uzliesmojoša aukstumaģenta (R600a). Tas neizraisa ozona slāņa noārdīšanos un nepalielina siltumnīcas efekta rašanās risku. Aukstumaģenta noplūdes gadījumā tas var izraisīt acu savainojumus vai uzliesmot.

- Nedrīkst bojāt caurules.

Ja caurules ir bojātas:

- iekārta nedrīkst atrasties uguns un aizdegšanās avotu tuvumā;
- izvēdiniet telpu;
- izslēdziet iekārta un atvienojiet elektroapgādes vadu no tīkla;
- Sazinieties ar klientu servisu.

## Bērniem un apdraudētajām personām radīto risku novēršana

Apdraudētās personas ir:

- bērni;
- personas ar fiziskiem, garīgiem vai intelektuāliem traucējumiem;
- personas, kurām nav pietiekamu zināšanu par drošu iekārtas lietošanu.

Pasākumi:

- pārliecinieties, vai bērni un apdraudētās personas ir sapratuši pastāvošos riskus;
- personai, kas ir atbildīga par drošību, ir jāuzrauga, kā bērni un apdraudētās personas lieto iekārta, vai jāsniedz norādījumi par tās lietošanu;
- iekārta drīkst lietot tikai bērni, kas vecāki par 8 gadiem;
- tīrīšanas un apkopes laikā ir jānodrošina bērnu uzraudzība;
- nekādā gadījumā neļaujiet bērniem rotaļāties ar iekārta.

## Nosmakšanas risks

- Iekārtām ar durvju slēdzeni: glabājiet atslēgu bērniem nepieejamā vietā.
- Nedrīkst dot bērniem iepakošanu un tā daļas.

## Materiālie zaudējumi

Lai novērstu materiālos zaudējumus:

- nedrīkst kāpt uz paliktņa, izvelkamajiem nodalījumiem vai durvīm, kā arī atbalstīties pret tiem;
- uz plastmasas detaļām un durvju blīvējumiem nedrīkst būt eļļaini vai taukaini nosēdumi;
- atvienojot no tīkla, velciet aiz kontaktdakšas, nevis elektroapgādes vada;



## Svars

Uzstādot un pārvietojot iekārtu ņemiet vērā, ka tā var būt ļoti smaga.

→ "Uzstādīšanas vieta"

34. lappusē



## Noteikumiem atbilstoša izmantošana

Izmantojiet šo iekārtu:

- tikai pārtikas produktu atdzesēšanai.
- tikai mājāsaimniecībām un ģimenes vajadzībām;
- tikai saskaņā ar šo lietošanas instrukciju.

Šo iekārtu drīkst lietot tikai augstumā, kas nepārsniedz 2000 metrus virs jūras līmeņa.



## Vides aizsardzība

### Iepakojums

Visi materiāli ir nekaitīgi apkārtējai videi un izmantojami atkārtoti:

- utilizējiet iepakojumu apkārtējai videi nekaitīgā veidā.
- Sazinieties ar tirdzniecības vietu vai valsts pārvaldes institūcijām, lai saņemtu informāciju par utilizācijas veidiem.

### Nolietotās iekārtas

Utilizēšana, nekaitējot apkārtējai videi, ļauj atkārtoti iegūt vērtīgas izejvielas.



### Bīdīnājums

**Bērni var ieslēgties iekārtā un nosmakt!**

- Lai apgrūtinātu ierāpšanos iekārtā, neizņemiet no iekārtas plauktus un traukus.
- Neļaujiet bērniem tuvoties nolietotajai iekārtai.

### Uzmanību!

**Var izplūst aukstumagents un kaitīgas gāzes.**

Nedrīkst bojāt aukstumagenta cikla caurules un izolāciju.

1. Atslēdziet ierīci no elektrotīkla.
2. Atdaliet barošanas kabeli.
3. Utilizējiet iekārtu noteiktajā kārtībā.



Šī ierīce ir marķēta atbilstoši Eiropas direktīvai 2012/19/ES par elektriskajām un elektroniskajām ierīcēm (waste electrical and electronic equipment – WEEE).

Direktīva nosaka veidu, kā ES teritorijā jārealizē nolietoto ierīču nodošana un pārstrāde.



## Uzstādīšana un pieslēgšana

### Piegādes komplekts

Pēc iepakojuma atvēršanas pārbaudiet visas daļas, vai transportēšanas laikā nav radušies bojājumi.

Bojājumu gadījumos vērsieties pie pārdevēja, no kura iegādājāties iekārtu, vai tehniskā servisa dienestā.

→ "Klientu serviss" 44. lappusē

Piegādes komplektā ietilpst tālāk norādītās detaļas:

- Iebūvējamā iekārta
- Aprikojums (atkarīgs no modeļa)
- Montāžas materiāli
- Lietošanas instrukcija
- Uzstādīšanas norādījumi
- Tehniskā servisa dienesta grāmata
- Garantijas karte
- Informācija par elektroenerģijas patēriņu un trokšņa līmeni

### Tehniskie dati

Informācija par aukstumaģentu, derīgo tilpumu un cita tehniskā informācija ir norādīta informācijas plāksnītē.

→ "Iekārtas iepazīšana" 37. lappusē

## Iekārtas uzstādīšana

### Uzstādīšanas vieta

Jo iekārtā ir vairāk aukstumaģenta, jo lielākai ir jābūt telpai, kurā tā atrodas. Ja telpa ir pārāk maza, noplūdes gadījumā var veidoties uzliesmojošs gāzes un gaisa maisījums.

Uz 8 g aukstumaģenta ir jānodrošina 1 m<sup>3</sup> telpas. Iekārtā esošā aukstumaģenta daudzums ir norādīts informācijas plāksnītē iekārtas iekšienē.

→ "Iekārtas iepazīšana" 37. lappusē

Atkarībā no modeļa iekārtas svars var būt līdz 74 kg.

### Pieļaujamā telpas temperatūra

Pieļaujamā telpas temperatūra ir atkarīga no iekārtas klimata klases.

Norādi par klimata klasi skatiet informācijas plāksnītē.

→ "Iekārtas iepazīšana" 37. lappusē

Klimata klase	Pieļaujamā telpas temperatūra
SN	+10 °C ... 32 °C
N	+16 °C ... 32 °C
ST	+16 °C ... 38 °C
T	+16 °C ... 43 °C

Lietojot iekārtu pieļaujamajā telpas temperatūrā, tā ir pilnībā darbspējīga.

Lietojot iekārtu ar klimata klasi SN aukstākā telpas temperatūrā, ir izslēgti iekārtas bojājumi, ja telpas temperatūra ir augstāka par +5 °C.

### Nišas dziļums

Iekārtas uzstādīšanai ieteicamais nišas dziļums ir 56 cm. Ja nišas dziļums ir mazāks (vismaz 55 cm) nedaudz palielinās elektroenerģijas patēriņš.

## Elektroenerģijas taupīšana

Ja ievērosiet šos norādījumus, tiks samazināts iekārtas strāvas patēriņš.

**Norādījums:** Aprikojuma daļu izvietojums neietekmē iekārtas elektroenerģijas patēriņu.

### Iekārtas uzstādīšana

Iekārtu nedrīkst pakļaut tiešu saules staru iedarbībai.

Ja apkārtējās vides temperatūra ir zema, iekārtai atvēsināšana ir jāveic retāk, tādējādi elektroenerģijas patēriņš ir mazāks.

Uzstādiet iekārtu iespējami tālu no radiatoriem, krāsnīm un citiem siltuma avotiem:  
3 cm attālumā no elektriskās vai gāzes plīts;  
30 cm attālumā no krāsnīm ar eļļas vai ogļu apkuri.

**Norādījums:** Ja nav iespējams ievērot norādīto attālumu, starp iekārtu un siltuma avotu ir jāuzstāda izolācijas plāksne.

Izvēlieties uzstādīšanas vietu, kur telpas temperatūra ir aptuveni 20 °C.

Izmantojiet nišas ar dziļumu 56 cm.

Gaiss pie iekārtas aizmugurējās sienas nesakarst līdz tādai pakāpei. Ja siltais gaiss tiek aizvadīts, samazinās iekārtas strāvas patēriņš.

#### Uzmanību!

#### Apdegumu gūšanas risks!

Atsevišķas iekārtas daļas ekspluatācijas laikā var sakarst. Pieskaroties šīm daļām, pastāv apdegumu gūšanas risks.

Nedrīkst nosegt vai bloķēt ventilācijas atveres.

Katru dienu vēdiniet telpu.

### Iekārtas lietošana

Atveriet iekārtas durvis tikai uz īsu brīdi.

Tādējādi iekārtā esošais gaiss sasilst mazāk. Iekārtai atvēsināšana ir jāveic retāk, tādējādi elektroenerģijas patēriņš ir mazāks.

Iegādātos pārtikas produktus ievietojiet aukstumšomā un pēc iespējas ātrāk ievietojiet iekārtā.

Siltiem pārtikas produktiem un dzērieniem vispirms ļaujiet atdzist, un pēc tam ievietojiet tos iekārtā.

Sasaldētos produktus, kas ir jāatkausē, ievietojiet atvēsinātajā nodalījumā, lai izmantotu sasaldēto produktu aukstumu.

Vienmēr atstājiet nelielu atstarpi starp pārtikas produktiem un aizmugurējo sienu.

Tādējādi tiek nodrošināta gaisa cirkulācija un tiek saglabāts nemainīgs gaisa mitrums. Iekārtai atvēsināšana ir jāveic retāk, tādējādi elektroenerģijas patēriņš ir mazāks.

Pārtikas produktu iepakojumam ir jābūt hermētiskam.

### Iekārtas lietošana

Reizi gadā ar putekļsūcēju notīriet iekārtas aizmuguri.

Nedrīkst nosegt vai bloķēt ventilācijas atveres.

Gaiss pie iekārtas aizmugurējās sienas nesakarst līdz tādai pakāpei. Ja siltais gaiss tiek aizvadīts, samazinās iekārtas strāvas patēriņš.

## Pirms pirmās lietošanas

1. Izņemiet informatīvos materiālus, noņemiet līmlentu un aizsargplēvi.
2. Izfīriert iekārtu.  
→ *"Tīrīšana" 41. lappusē*

## Elektropieslēgums

### Uzmanību!

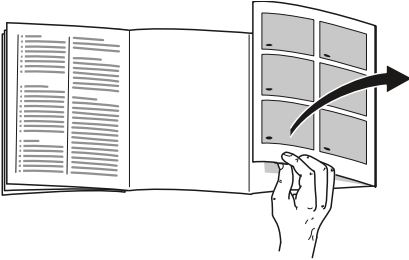
Iekārtu nedrīkst pieslēgt elektroniskajām kontaktligzdām ar ekonomisko režīmu.

**Norādījums:** Iekārtu var pieslēgt maiņstrāvas pārveidotājam, ko vada elektrotīkls vai sinusa funkcija. Maiņstrāvas pārveidotājs, ko vada elektrotīkls, tiek izmantots fotoelektriskajās enerģētiskajās iekārtās, kas ir tieši pieslēgtas publiskajam elektrotīklam. Atsevišķi izvietotu risinājumu gadījumā ir jāizmanto maiņstrāvas pārveidotājs, ko vada sinusa funkcija. Atsevišķi izvietoti risinājumi, piemēram, uz kuģiem vai kalnu mājās, nav tieši pieslēgti publiskajam elektrotīklam.

1. Pēc iekārtas uzstādīšanas gaidiet vismaz 1 stundu, pirms pieslēdzat to elektrotīklam, lai novērstu iespējamus kondensatora bojājumus.
2. Pieslēdziet iekārtu kontaktligzdai, kas ir uzstādīta atbilstoši noteikumiem.  
Kontaktligzdai ir jāatbilst tālāk norādītajiem parametriem.  
Kontaktligzda 220 V ... 240 V  
Zemējumvads 50 Hz  
Drošinātājs 10 A ... 16 A  
Ārpus Eiropas: pārbaudiet, vai strāvas veids, kas norādīts iekārtai, sakrīt ar elektrotīkla vērtībām. Informāciju par iekārtu skatiet informācijas plāksnītē.  
→ *"Iekārtas iepazīšana" 37. lappusē*
3. Pieslēdziet iekārtu kontaktligzdai, kas atrodas iekārtas tuvumā. Arī pēc iekārtas uzstādīšanas kontaktligzdai ir jābūt brīvi pieejamai.

## Iekārtas iepazīšana

Atveriet pēdējās lapas atloku ar attēliem. Atkarībā no aprīkojuma iekārta var atšķirties no attēlos redzamajiem piemēriem.



### Iekārta

→ attēls **1**

- 1... 5 Vadības elementi
- 6 Ventilators
- 7 Apgaismojums
- 8 Izvelkams plaukts
- 9 Dārzeņu nodalījums ar mitruma regulatoru
- 10 Dārzeņu nodalījums
- 11 Informācijas plāksnīte
- 12 Nodalījums sviestam un sieram
- 13 Plaukts lielām pudelēm

### Vadības elementi

→ attēls **2**

- 1 Taustiņš **⓪**  
Tiek ieslēgta vai izslēgta iekārta.
- 2 Taustiņš **super** atvēsinātais nodalījums  
Tiek ieslēgts vai izslēgts spēcīgas atvēsināšanas režīms Super-Kühlen.
- 3 Taustiņš **-/+** Dzesēšanas nodalījums  
Iestata temperatūru dzesēšanas nodalījumā.

- 4 Atvēsinātā nodalījuma temperatūras rādījums  
Rāda iestaīto temperatūru °C.

- 5 Taustiņš **alarm**  
Tiek atslēgts brīdinājuma skaņas signāls.

### Aprīkojums

(ne visos modeļos)

#### Plaukts

→ attēls **3**

Plaukta izkārtojumu var mainīt:  
■ izvelciet un izņemiet plauktu.

#### Plaukts Vario

→ attēls **4**

Lai atvēsinātājā nodalījumā novietotu augstus priekšmetus (piem., kannas vai pudeles):

- izņemiet plaukta priekšējo daļu un novietojiet zem tā aizmugurējās daļas.

#### Izvelkami plaukti

→ attēls **5**

Lai varētu vieglāk pārskatīt:

- izvelciet plauktu.

Plauktu var pavisam izņemt:

1. Nospiediet abas pogas zem plaukta un turiet nospiestas.
2. Izvelciet plauktu, nolaidiet to uz leju un izņemiet, pavēršot uz sāniem.

#### Trauki

→ attēls **6**

Tvertni var izņemt:

- Tvertni aizmugurē paceliet un izņemiet.

Tvertni var ievietot:

- Uzliediet tvertni uz izvelkamajām sliedēm un iebīdīet ierīcē.

### Plaukts

→ attēls **7**

Plauktu var izņemt:

- paceliet plauktu uz augšu un izņemiet to.

### Pudeļu turētājs

→ attēls **8**

Atverot un aizverot durvis:

- pudeļu turētājs neļauj pudelēm apgāzties.



## Iekārtas lietošana

### Lekārtas ieslēgšana

1. Nospiediet taustiņu **ⓘ**.  
Lekārta uzsāk dzesēšanas procesu.
2. Lestatiet vajadzīgo temperatūru.  
→ "Temperatūras iestatīšana"  
38. lappusē

### Lietošanas norādījumi

- Pēc ieslēgšanas var paiet vairākas stundas līdz nostādītās temperatūras sasniegšanai. Nelieciet pārtikas produktus, kamēr nav sasniegta izvēlētā temperatūra.
- Korpusa priekšpuses malas tiek daļēji nedaudz apsildītas. Tas nepieciešams, lai mazinātu kondensāta veidošanos durvju blīvējuma daļā.

## Iekārtas izslēgšana un lietošanas pārtraukšana

### Lerīces izslēgšana

- Nospiediet taustiņu **ⓘ**.  
Lekārta vairs nedzesē.

### Lekārtas sagatavošana ilgākaī dīkstāvei

Ja iekārta ilgāku laiku netiek lietota, rīkojieties, kā norādīts tālāk.

1. Nospiediet taustiņu **ⓘ**.  
Lekārta vairs nedzesē.
2. Atvienojiet kontaktdakšu vai izslēdziet drošinātāju.
3. Iztīriet iekārta.
4. Atstājiet iekārta atvērta.

### Temperatūras iestatīšana

#### Leteicamā temperatūra

Atvēsinātais nodalījums +4 °C

#### Atvēsinātais nodalījums

- Nospiediet taustiņu **-/+** tik daudz reižu, līdz ir redzams vēlamās temperatūras rādījums.

#### Uzlīme OK

(ne visos modeļos)

Izmantojot uzlīmi **OK**, var pārbaudīt, vai dzesēšanas nodalījumā ir sasniegta pārtikas produktiem ieteiktā drošā temperatūra +4 °C vai zemāka.

Ja uzlīmē nav redzams **OK**, pakāpeniski samaziniet temperatūru.

Pēc iekārtas lietošanas sākšanas var paiet pat 12 stundas, līdz tiek sasniegta iestatītā temperatūra.

#### Pareizs iestatījums



## Spēcīgas atvēsināšanas režīms Super-Kühlen

Spēcīgas atvēsināšanas režīmā atvēsinātajā nodaļumā tiek sasniegta zemākā iespējamā temperatūra.

Ieslēdziet spēcīgas atvēsināšanas režīmu Super-Kühlen, piem.:

- pirms tiek ievietots liels daudzums pārtikas produktu;
- lai ātri atvēsinātu dzērienus.

**Norādījums:** Ja ir ieslēgts spēcīgas atvēsināšanas režīms Super-Kühlen, var palielināties trokšņa līmenis.

Pēc aptuveni 15 stundām iekārta pārslēdzas normālā darba režīmā.

Režīma Super-Kühlen ieslēgšana un izslēgšana:

- Nospiediet taustiņu **super**. Kad ir ieslēgts režīms Super-Kühlen, taustiņš ir izgaismots.



## Trauksme

### Durvju signalizācija

Durvju signalizācija (nepārtraukta skaņa) ieslēdzas, ja iekārtas durvis ir atvērtas ilgāk par divām minūtēm.

- Aizveriet durvis vai nospiediet taustiņu **alarm**. Brīdinājuma skaņas signāls tiek izslēgts.



## Atvēsinātais nodaļums

Atvēsinātais nodaļums ir piemērots gaļas, desu, zivju, piena produktu, olu, gatavu ēdienu un ceptu izstrādājumu glabāšanai.

Temperatūru var iestatīt +2 °C ... +8 °C robežās.

Pateicoties glabāšanas iespējai atvēsinātajā nodaļumā, ātri bojājošos produktus var glabāt īsu vai vidēji ilgu laiku. Jo zemāka izvēlēta temperatūra, jo lēnāk noris fermentēšanās, ķīmiskās reakcijas un mikroorganismu izraisīta produktu bojāšanās. Temperatūra, kas ir vienāda ar +4 °C vai zemāka, nodrošina optimālu pārtikas produktu svaigumu un glabāšanas drošību.

### Produktu ievietošanas principi

- Ievietojiet svaigus, nebojātus pārtikas produktus. Tādējādi tiks ilgāk saglabāts svaigums un kvalitāte.
- Ievērojiet ražotāja norādīto gatavo pārtikas produktu un iepakoto pārtikas produktu derīguma vai izlietošanas termiņu.
- Lai saglabātu pārtikas produktu aromātu, krāsu un svaigumu, tiem ir jābūt hermētiski iepakotiem vai nosegtiem. Tādējādi tiks nodrošināts, ka tiek saglabāta pārtikas produktu garša un novērsta plastmasas daļu iekrāsošanās.
- Siltiem pārtikas produktiem un dzērieniem vispirms ļaujiet atdzist, un pēc tam ievietojiet tos atvēsinātajā nodaļumā.

## Nemiet vērā atvēsinātā nodalījuma aukstuma zonas

Gaisa cirkulācijas ietekmē atvēsinātajā nodalījumā veidojas zonas ar atšķirīgu temperatūru.

### Aukstākā zona

Zemākā temperatūra ir zonā starp bultu, kas redzama sānu daļā, un zem tās esošo plauktu.

→ attēls **9**

**Norādījums:** Aukstākajā zonā glabājiet jutīgus pārtikas produktus, piem., zivis, desu un gaļu.

### Vissiltākā zona

Vissiltākā zona ir pašā augšā pie durvīm un apakšējā dārzeņu nodalījumā.

**Norādījums:** Vissiltākajā zonā glabājiet, piemēram, cieto sieru un sviestu. Siers turpina gatavoties, sviests ir viegli smērējams.

## Dārzeņu nodalījums ar mitruma regulatoru

→ attēls **10**

Dārzeņu nodalījums ir optimāla vieta augļu un dārzeņu glabāšanai. Dārzeņu nodalījuma gaisa mitrumu var regulēt, izmantojot mitruma regulatoru un īpašu blīvējumu. Tas ļaus glabāt svaigus augļus un dārzeņus pat divas reizes ilgāk nekā glabājot tos ierastā veidā.

Dārzeņu nodalījuma gaisa mitrumu var iestatīt atbilstoši glabājamo produktu veidam un daudzumam.

- Ja pārsvarā tiek glabāti augļi, kā arī ja nodalījums ir pilns — iestatiet zemāku gaisa mitruma vērtību.
- Ja pārsvarā tiek glabāti dārzeņi, dažādi produkti vai nodalījums nav pilns — iestatiet augstāku gaisa mitruma vērtību.

### Norādījumi

- Lai maksimāli saglabātu salneizturīgu augļu (piem., ananāsu, banānu, papaiju un citrusaugļu) un dārzeņu (piem., baklažānu, gurķu, kabaču, paprikas, tomātu un kartupeļu) kvalitāti un aromātu, glabājiet tos ārpus ledusskapja temperatūras aptuveni +8 °C ... +12 °C robežās.
- Atkarībā no glabājamiem produktiem un to daudzuma dārzeņu nodalījumā var veidoties kondensāts. Noslaukiet kondensātu ar sausu drānu un ar mitruma regulatoru neregulējiet dārzeņu nodalījuma gaisa mitrumu.





## Atkausēšana

### Atvēsinātais nodalījums

Ledusskapja darbības laikā uz aizmugurējās sienas veidojas ūdens pilieni vai apsarmojums. Tas ir saistīts ar iekārtas darbību. Ūdens pilieni vai apsarmojums nav jāslauka. Aizmugures sienas atkušana noris automātiski. Ūdens, kas rodas kušanas laikā, tiek izvadīts kondensāta tehnē.

→ attēls **12**

No kondensāta teknes ūdens plūst iztvaikošanas nodalījumā, kur tas izgaro.

**Norādījums:** Kondensāta teknei un noteces atverei ir jābūt tīrai, lai kondensāts varētu noplūst un tiktu samazināti nepatīkami aromāti.



## Tīrīšana

### Uzmanību!

#### Nedrīkst bojāt iekārtu vai aprīkojuma daļas.

- Nedrīkst izmantot tīrīšanas līdzekļus un šķīdinātājus, kas satur smiltis, hloru vai skābi.
- Nedrīkst izmantot slīpēšanas sūkļus vai skrāpējošus sūkļus. Tas var izraisīt korozijas rašanos uz metāla daļām.
- Nekādā gadījumā plauktus un traukus nedrīkst mazgāt trauku mazgājamajā mašīnā. Šīs daļas var deformēties.

Rīkojieties, kā norādīts tālāk.

1. Izslēdziet iekārtu.
2. Atvienojiet kontaktdakšu vai izslēdziet drošinātāju.
3. Izņemiet pārtikas produktus un novietojiet vēsā vietā.  
Ja ir pieejams: nolieciet uz pārtikas produktiem aukstuma akumulatoru.
4. Ja ir pieejams: gaidiet, līdz ir atkusis apsarmojums.
5. Iztīriet iekārtu ar mīkstu drānu, remdenu ūdeni un nelielu daudzumu mazgāšanas līdzekļa ar neitrālu pH vērtību.  
**Uzmanību!**  
Ūdens, kas tiek izmantots mazgāšanai, nedrīkst nokļūt apgaismojumā vai caur noteces atveri iztvaikošanas nodalījumā.
6. Nomazgājiet durvju blīvējumu ar tīru ūdeni un rūpīgi noslaukiet sausu.
7. Atkal pieslēdziet iekārtu elektrotīklam, ieslēdziet to un ievietojiet pārtikas produktus.

### Aprīkojuma tīrīšana

Lai veiktu tīrīšanu, izņemiet iekārtas maināmās daļas.

→ "Aprīkojums" 37. lappusē

### Kondensāta tekne

→ attēls **12**

Regulāri iztīriet kondensāta tekni un noteces atveri ar vates kociņu vai līdzīgu priekšmetu, lai kondensāts varētu noplūst.

### Plaukts virs dārzeņu nodalījuma

→ attēls **11**

1. Izvelciet dārzeņu nodalījumu.
2. Izņemiet plauktu un izjauciet, lai to notīrītu.

## Smakas

Nepatīkamu smaku gadījumā:

1. Izslēdziet ierīci ar ieslēgšanas/izslēgšanas taustiņu ①.
2. Izņemiet visus pārtikas produktus no ierīces.
3. Iekšējā korpusa tīrīšana. → "Tīrīšana" 41. lappusē
4. Notīriet visus iepakojumus.
5. Pārtikas produktus, kuriem ir stipra smaka, hermētiski iepakojiet, lai novērstu smakas izdalīšanos.
6. Atkal ieslēdziet ierīci.
7. Sakārtojiet pārtikas produktus.
8. Pēc 24 stundām pārbaudiet, vai atkal rodas smaka.

## Apgaismojums

Iekārta ir aprīkota ar gaismas diodes apgaismojumu, kam nav vajadzīga apkope.

Apgaismojuma remontu drīkst veikt tikai tehniskā servisa dienests vai pilnvaroti kvalificēti darbinieki.

## Trokšņi

### Parasti trokšņi

**Dūkoņa:** darbojas kāds no motoriem, piem., saldēšanas iekārta, ventilators.

**Burboļošana, šņākšana vai skalošanās:** aukstumaģents plūst pa caurulēm.

**Klikšķi:** tiek ieslēgts vai izslēgts motors, slēdzis vai magnētiskais vārsts.

**Knakšķēšana:** notiek automātiska atkausēšana.

### Trokšņu novēršana

**Iekārta nav novietota līdzeni:**

izmantojot līmeņrādi, iztaisnojiet iekārta. Ja nepieciešams, palieciet nelielus paliktņus.

**Trauki, nodalījumi vai plaukti svārstās vai iestrēgst:** pārbaudiet izņemamās aprīkojuma daļas un, ja vajadzīgs, nomainiet tās.

**Pudeles vai trauki saskaras:** novietojiet pudeles un traukus ar lielāku atstarpi.

## Traucējumi, ko darīt?

Pirms sazināties ar tehniskā servisa dienestu, izmantojot šo tabulu, pārliecinieties, vai nevarat pats novērst traucējumu.

### Temperatūra ievērojami atšķiras no iestatītās temperatūras.

Izslēdziet iekārtu uz 5 minūtēm.

→ *"Iekārtas izslēgšana un lietošanas pārtraukšana" 38. lappusē*

Ja temperatūra ir pārāk augsta, vēlreiz pārbaudiet temperatūru pēc dažām stundām.

Ja temperatūra ir pārāk zema, vēlreiz pārbaudiet temperatūru nākamajā dienā.

### Nedeg neviens rādījums.

Kontaktdakša nav stingri pievienota.

Pievienojiet kontaktdakšu.

Drošinātājs ir izdedzis.

Pārbaudiet drošinātāju.

Nav elektrības.

Pārbaudiet, vai ir elektrība.

### Iekārta nedzesē, mirdz indikators un apgaismojums.

Ir ieslēgts izslēgšanas režīms.

Palaidiet iekārtas paštestu.

→ *"Iekārtas paštests" 44. lappusē*

Pēc tam, kad programma ir pabeigta, iekārta tiek pārslēgta normālā darba režīmā.

### Ir redzams rādījums E....

Elektronika ir atpazinusi kļūmi.

Sazinieties ar tehniskā servisa dienestu.

→ *"Klientu serviss" 44. lappusē*

### Skat brīdinājuma skaņas signāls un ir izgaismots taustiņš alarm.

Nospiediet taustiņu **alarm**. Trauksme ir izslēgta.

Iekārtas durvis ir atvērtas.

Aizveriet ierīces durvis.

Gaisa ieplūdes un izplūdes atveres ir nosegtas.

Atbrīvojiet gaisa ieplūdes un izplūdes atveres.



## Tehniskā servisa dienests

Ja nevarat novērst traucējumu, vērsieties mūsu tehniskajā servisa dienestā. Mēs vienmēr atradīsim piemērotu risinājumu, arī lai novērstu nevajadzīgu tehniķa izsaukšanu.

Tuvākā tehniskā servisa dienesta kontaktinformāciju skatiet šajā instrukcijā vai pielikumā pievienotajā tehniskā servisa dienestu sarakstā.

Zvanot tehniskā servisa dienestam, lūdzu, norādiet ražošanas numuru (E nr.) un sagatavošanas numuru (F nr.).

→ "Iekārtas iepazīšana" 37. lappusē

### Uzticieties ražotāja kompetencei.

Tādējādi būs nodrošināts, ka iekārtu remontē pieredzējis servisa speciālists, iekārtas remontam izmantojot tikai oriģinālās rezerves detaļas.

## Iekārtas paštests

Iekārtā ir uzstādīta paštesta programma, kas rāda kļūmes, ko var novērst tehniskā servisa dienests.

1. Izslēdziet iekārtu un gaidiet 5 minūtes.
  2. Ieslēdziet iekārtu.
  3. Pēc ieslēgšanas pirmo 10 sekunžu laikā nospiediet dzesēšanas nodalījuma taustiņu **super** un turiet to nospiestu 3 līdz 5 sekundes, līdz atskan skaņas signāls. Paštesta programma tiek palaista. Paštesta norises laikā atskan ilgs skaņas signāls.
- Ja pēc paštesta beigām atskan 2 skaņas signāli un atkal ir redzama iestatītā temperatūra: iekārta ir kārtībā.
  - Ja pēc paštesta beigām atskan 5 skaņas signāli un 10 sekundes mirgo dzesēšanas nodalījuma taustiņš **super**: informējiet klientu servisu.

Pēc tam, kad programma ir pabeigta, iekārta tiek pārslēgta normālā darba režīmā.

## Remonta uzdevums un konsultācijas traucējumu gadījumā

Tehniskā servisa dienestu kontaktinformāciju dažādās valstīs skatiet pielikumā pievienotajā tehniskā servisa dienestu sarakstā.

## Garantija

Plašāku informāciju par valstī spēkā esošo garantijas termiņu un garantijas nosacījumiem varat saņemt tehniskā servisa dienestā, tirdzniecības vietā un mūsu uzņēmuma vietnē.







A series of horizontal lines for writing, starting with a long line immediately below the icon and followed by numerous shorter lines spaced evenly down the page.









---

---

---

---

---

---

---

---

---

---

---

---

---

---

---

---

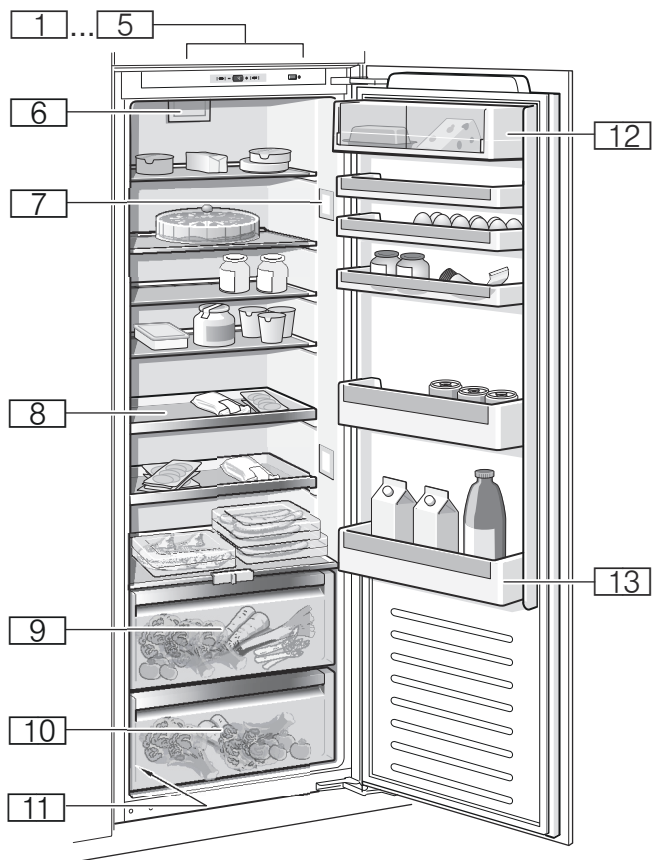
---

---

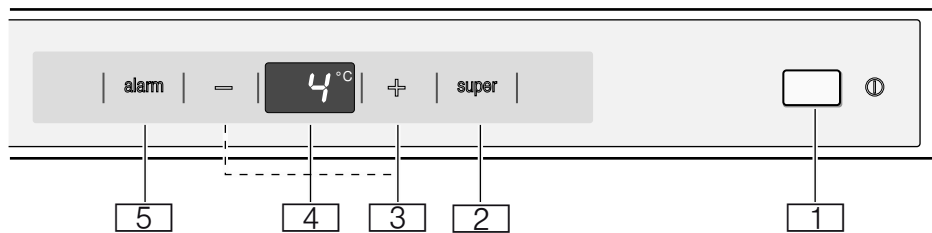
---

---

---



**1**



**2**



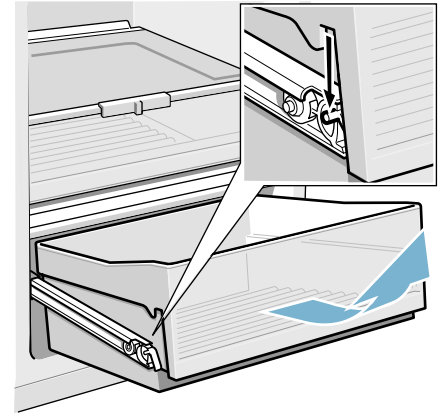
3



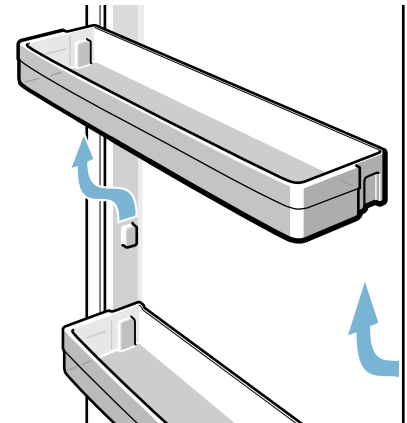
4



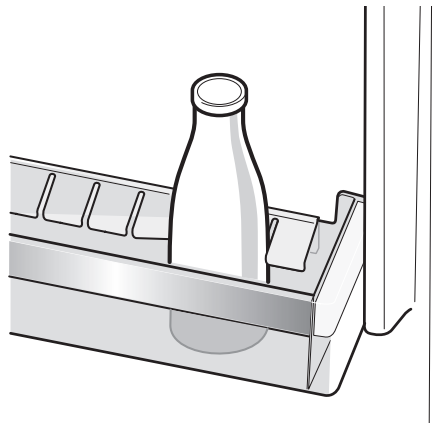
5



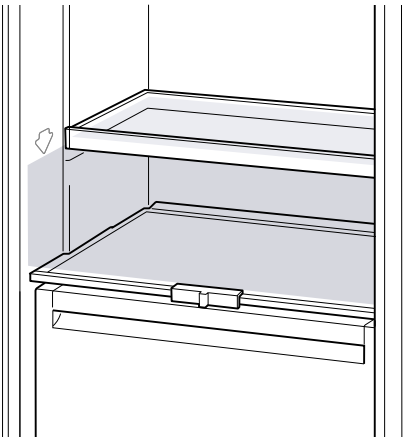
6



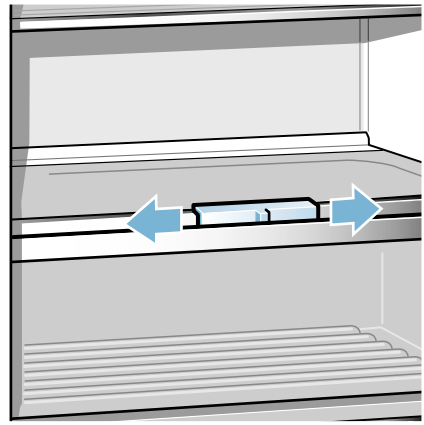
7



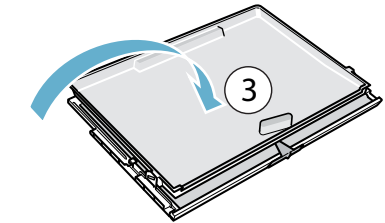
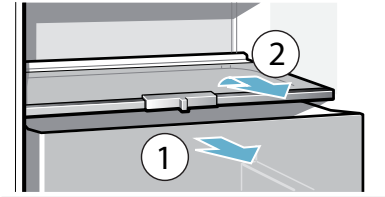
8



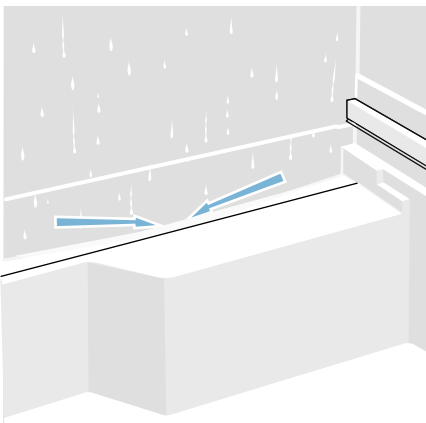
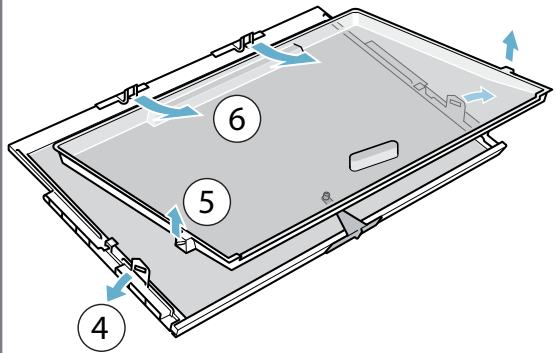
9



10



11



12

BSH Hausgeräte GmbH  
Carl-Wery-Straße 34  
81739 München, GERMANY

[siemens-home.bsh-group.com](http://siemens-home.bsh-group.com)

Tootnud BSH Hausgeräte GmbH ettevõtte Siemens AG kaubamärgi litsentsi all  
Gamintojas: BSH Hausgeräte GmbH, kuriai priklauso „Siemens AG“ prekės ženklo licencija  
Ražotājs: BSH Hausgeräte GmbH (saskaņā ar Siemens AG preču zīmju licenci)



**8001051505 (9609)**  
et, lt, lv