

SIEMENS



CT636LE.6

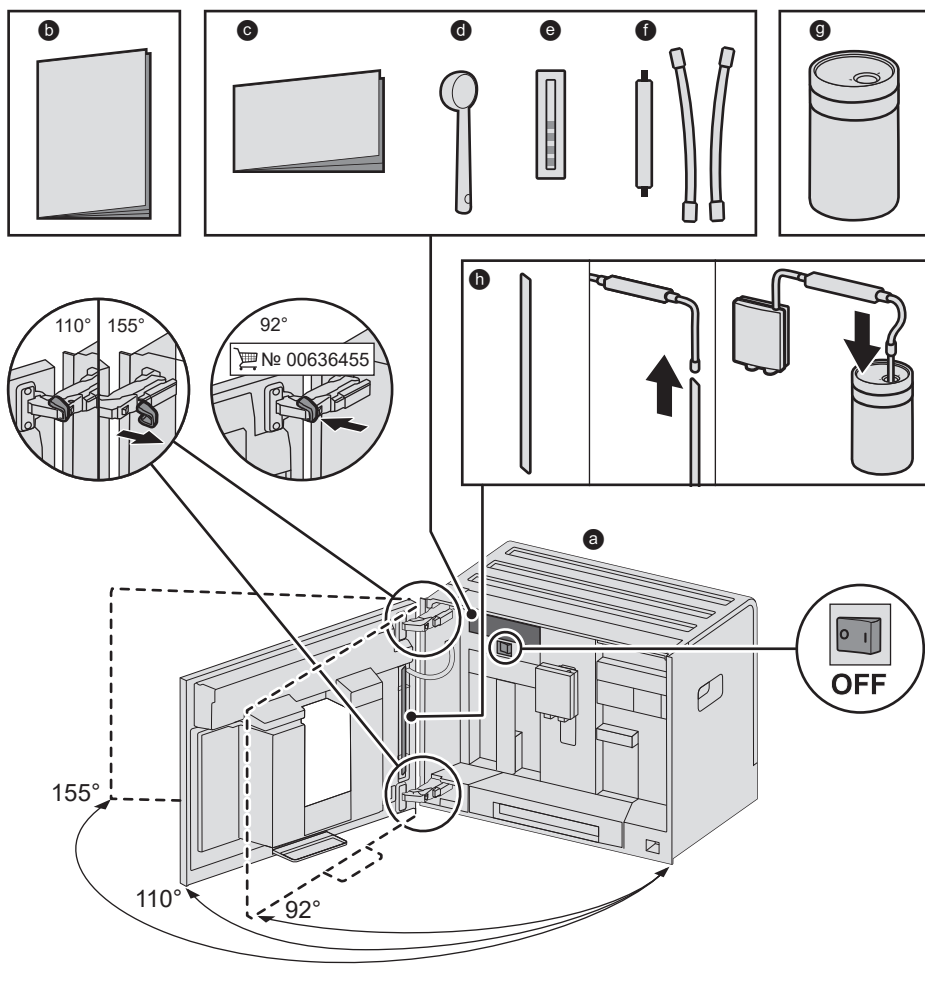
siemens-home.bsh-group.com/welcome

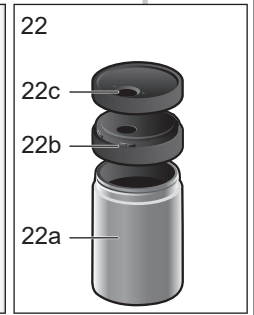
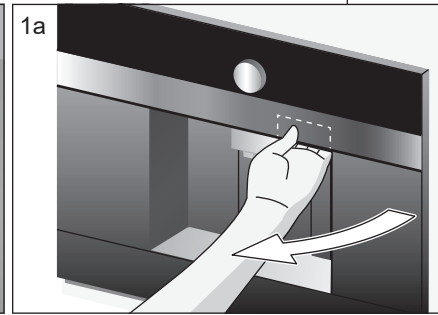
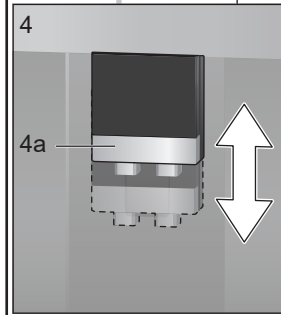
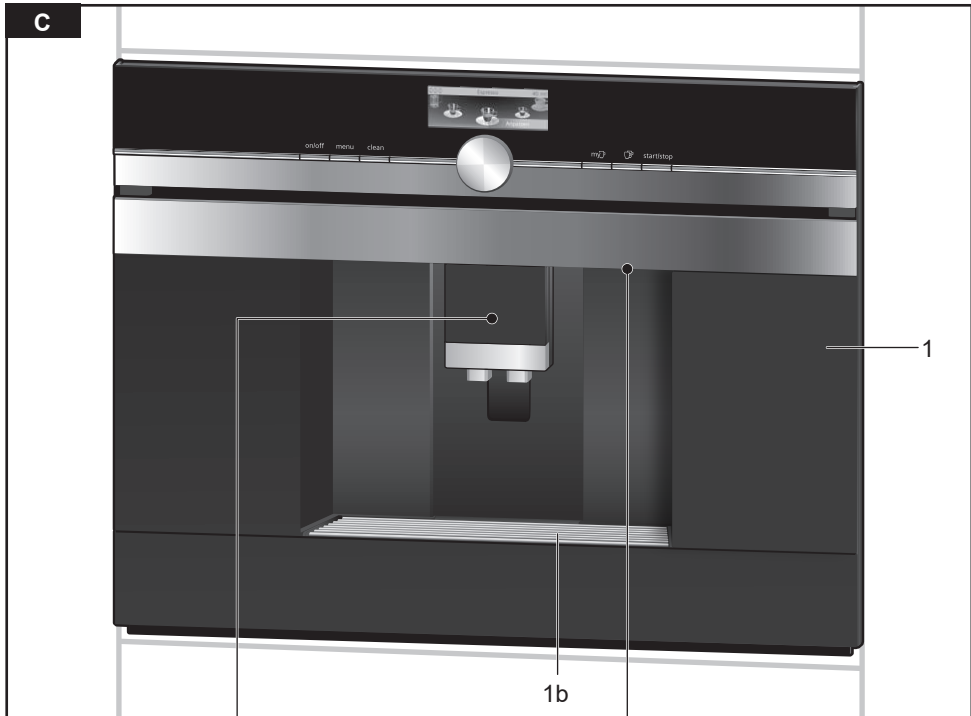
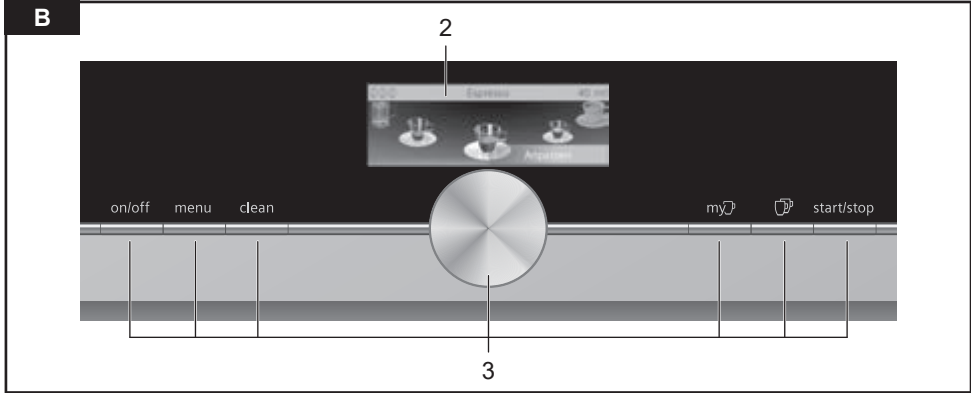
sv Bruksanvisning

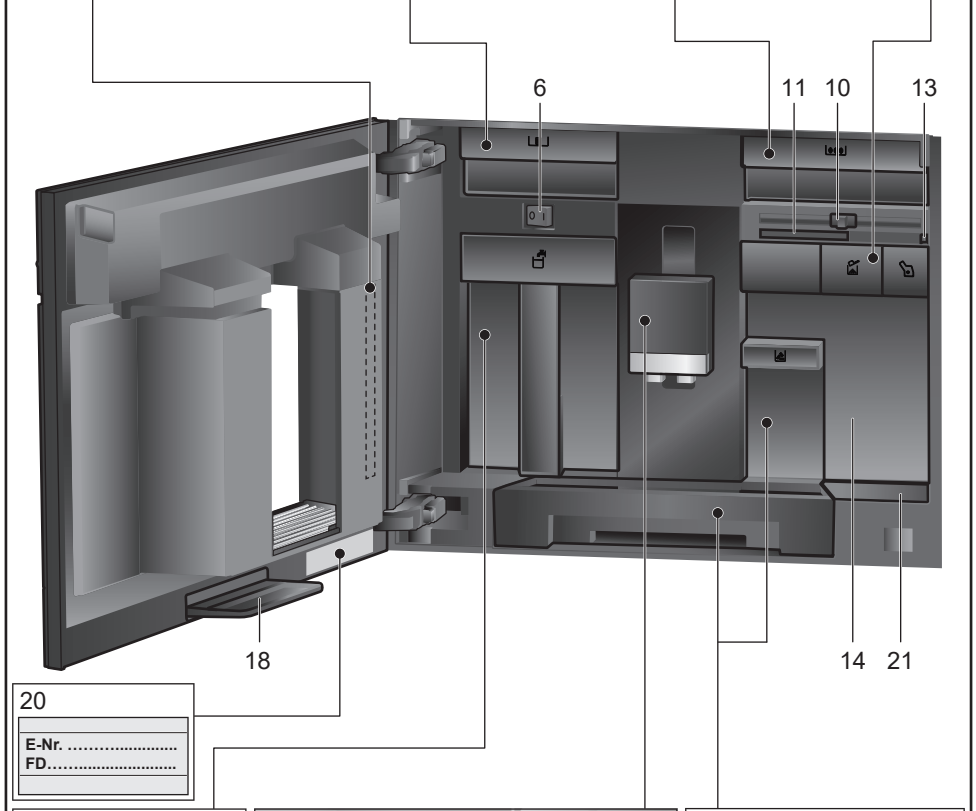
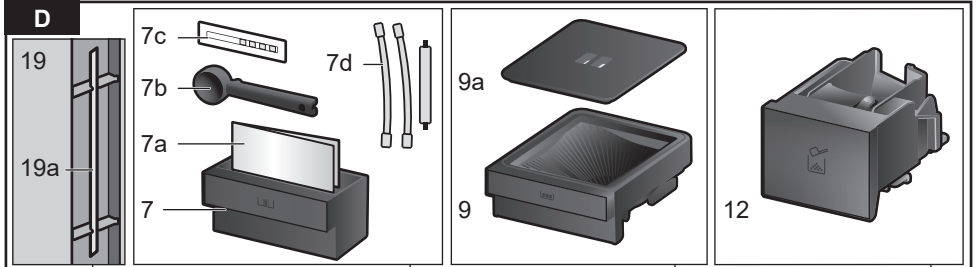
Register
your
product
online

A

I förpackningen medföljer (se sidan 6)

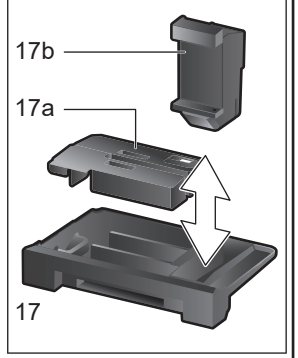
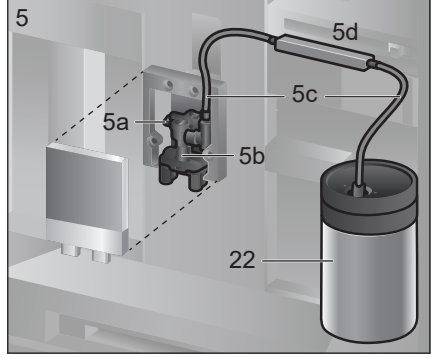
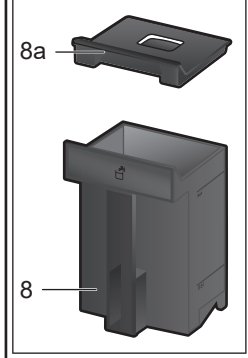




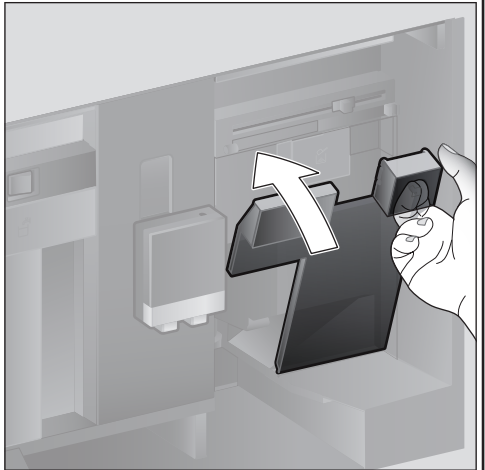
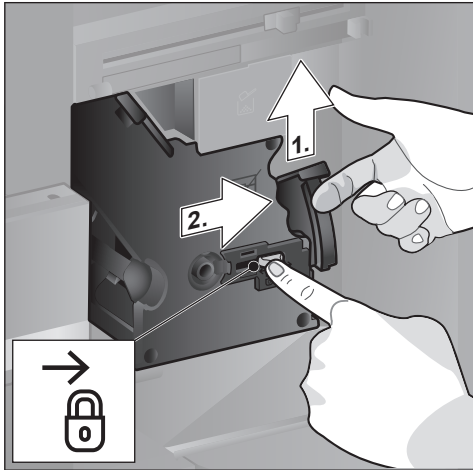
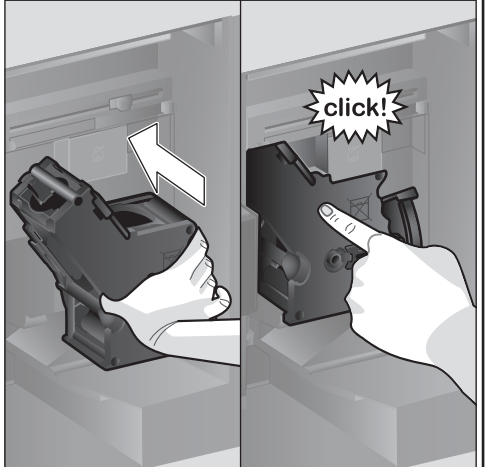
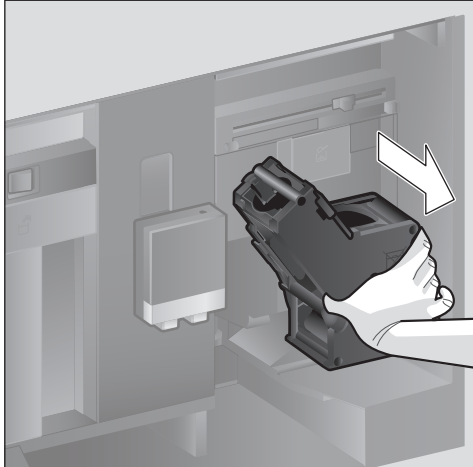
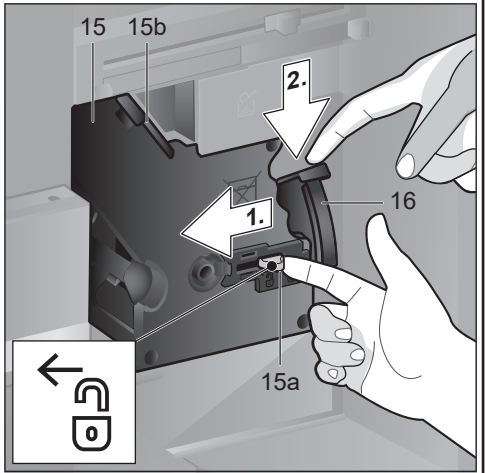
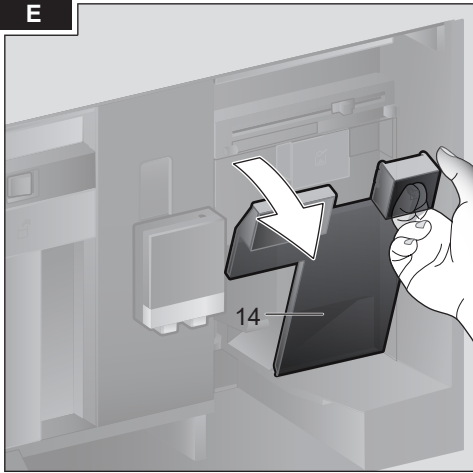


20

E-Nr.
FD.....



E



Innehåll

I förpackningen medföljer (för användning)	6
Hjärtliga gratulationer	7
Användning för avsett ändamål	8
Viktiga säkerhetsanvisningar	8
Översikt	10
Reglage	10
Idrifttagning	11
Display	12
Tillaga dryck	13
Tillagning med kaffebönor	15
Tillagning med mjölk	15
Tillagning med malet kaffe	16
Göra hett vatten	16
Drycker med personlig anpassning	17
Två koppar på en gång	18
Ställa in malningsgrad	18
Barnsäkring	18
Meny	18
Home Connect	20
Skötsel och daglig rengöring	23
Serviceprogram	26
Energispartips	29
Frostskydd	29
Förvaring tillbehör	29
Tillbehör	29
Avfallshantering	29
Konsumentbestämmelser	29
Åtgärda enkla problem själv	30
Tekniska data	33

I förpackningen medföljer (för användning)

(se bild A)

- a Helautomatisk kaffemaskin
- b Bruksanvisning
- c Kortfattad bruksanvisning
- d Måttsked
- e Testremsa vattenhårdhet
- f Mjölkslang (sats)
- g Mjölkbhållare
- h Sugrör

Hjärtliga gratulationer...

...till köpet av denna helautomatiska kaffe-maskin! Härmed har du köpt ett högvärdigt och modernt köksredskap. Det förenar innovativ teknik, ett stort antal funktioner och användarvänlighet. Med maskinen kan du lekande lätt och snabbt tillaga olika välsmakande varma drycker, som t.ex. en stark espresso, en gräddig cappuccino, en mild latte macchiato eller mjölkkafe, eller en traditionell kopp kaffe. Samtidigt har maskinen många möjligheter att anpassa dryckerna helt efter din individuella smak. För att du också ska kunna använda den helautomatiska kaffemaskinen med alla dess möjligheter och funktioner pålitligt och säkert, bör du göra dig förtrogen med dess delar, funktioner, visningar och reglage. Den här bruksanvisningen är tänkt som hjälp för detta. Ta dig därför lite tid och läs bruksanvisningen innan du börjar använda maskinen.

Om användningen av denna bruksanvisning

På de första sidorna i bruksanvisningen finns bilder på maskinen med olika nummer. I bruksanvisningen hittar du många hänvisningar till dessa nummer.

Exempel: bryggenhet (15)

Displayvisningar och symboler framställs på ett speciellt sätt i denna bruksanvisning. På så sätt kan du känna igen att det rör sig om texter och symboler, som visas på maskinen eller är påtryckta.

Visningar på displayen: "Espresso"

Knappar och reglage på displayen:

[start/stop]

Till maskinen finns en kortfattad bruksanvisning där du snabbt kan slå upp de viktigaste funktionerna. Den kan förvaras i maskinens tillbehörslåda.

Användning för avsett ändamål

Enheten är bara avsedd för normalt hemmabruk.

Apparaten får bara användas inomhus vid rumstemperatur och inte på högre höjd än 2000 m över havsytan.

Viktiga säkerhetsanvisningar

Läs igenom bruksanvisningen noggrant, följ den och spara den! Bifoga de här instruktionerna om du överlåter apparaten till någon annan.

Denna apparat får användas av barn från 8 år och äldre och av personer med begränsad fysisk, sensorisk eller mental förmåga eller brist på erfarenhet och/eller kunskap, om de står under uppsikt eller om de har undervisats om säker användning av apparaten och har förstått riskerna med användningen. Håll barn under 8 år borta från apparaten och nätkabeln och låt dem inte använda apparaten. Låt inte barn leka med apparaten. Rengöring och användarunderhåll får inte utföras av barn om de inte är minst 8 år gamla och står under uppsikt.

⚠ Varning**Risk för elektrisk stöt!**

- Maskinen får bara anslutas till ett växelströmsnät via ett enligt gällande bestämmelser installerat jordat eluttag. Förvissa dig om att skyddsledarsystemet i husets elektriska installation är installerat enligt gällande bestämmelser.
- Apparaten får bara anslutas och användas enligt uppgifterna på typskylten.
- Använd den bara om nätkabeln och apparaten är oskadade.
- Reparation av apparaten, t.ex. om nätkabeln har skadats och måste bytas, får bara utföras av vår kundtjänst för att undvika risker.
- Sänk aldrig ned enheten eller nätkabeln i vatten.
- Ta genast ut stickkontakten ur eluttaget eller stäng av nätspänningen om ett fel uppstår.

⚠ Varning**Risk på grund av magnetfält!**

Apparaten innehåller permanentmagneter som kan påverka elektroniska implantat, t.ex. pacemaker och insulinpumpar. Om du har ett elektroniskt implantat måste du hålla minst 10 cm avstånd till apparaten och vid isärtagning till följande delar: mjölkbehållare, mjölksystem, vattentank och bryggenhet.

⚠ Varning**Risk för kvävning!**

- Låt inte barn leka med förpackningsmaterialet.
- Förvara smådelar säkert, barn kan svälja dem.

⚠ Varning**Risk för personskador!**

- Stick inte in fingrarna i malningsenheten.
- Felaktig användning av apparaten kan orsaka skador.

⚠ Varning**Risk för brännskador!**

- Dryckesutloppet blir mycket hett. Låt det svalna efter användningen innan du rör vid det.

⚠ Varning**Skållningsrisk (Home Connect)!**

Vid en oavsiktlig fjärrstart kan utomstående utsättas för skållning om de för in händerna under kaffeutloppet medan kaffe tappas ut. Se därför noga till att inga personer, i synnerhet inga barn, och inga föremål kan utsättas för fara vid en oavsiktlig fjärrstart.

Översikt

(se bilderna **B** till **E**)

- 1 Lucka**
 - a Infällt grepp (för lucköppning)
 - b Dropplåt
- 2 Display**
- 3 Reglage**
- 4 Utloppssystem (kaffe, mjölk, hett vatten), höjjusterbart**
 - a Kåpa
- 5 Mjölksystem**
 - a Snäppspak
 - b Dryckesutlopp (överdel, underdel)
 - c Mjölkslang (2 styck)
 - d Förbindsedel, metall (för megnehållare)
- 6 Strömbrytare [O/I] (strömtillförsel)**
- 7 Tillbehörslåda (för kortfattad bruksanvisning och tillbehör)**
 - a Kortfattad bruksanvisning
 - b Måttsked
 - c Testrensa vattenhårdhet
 - d Mjölkslang (sats)
- 8 Vattentank, urtagbar**
 - a Lock till vattentank
- 9 Bönbehållare, urtagbar**
 - a Lock för bönbehållare
- 10 Slid för inställning av malningsgrad**
- 11 Magnethållare (för förbindsedel)**
- 12 Pulverfack, urtagbart (kaffepulver / rengöringstablett)**
- 13 Hållare (för mjölkslang)**
- 14 Skyddslock (för bryggenhet)**
- 15 Bryggenhet**
 - a Spärr
 - b Kåpa
- 16 Utmatningsspak**
- 17 Droppskål, avtagbar**
 - a Lock droppskål
 - b Kaffesumpbehållare
- 18 Uppfångningsskål**
- 19 Hållare**
 - a Sugrör
- 20 Typskylt (e.nr.; FD)**
- 21 Avställningsyta med sensor (för mjölkbehållare)**

22 Mjölkbehållare

- a Behållare i rostfritt stål
- b Lock underdel
- c Lock överdel



Ytterligare information om maskinen, t.ex. hur luckans öppningsvinkel kan förändras, finns i den medlevererade montageanvisningen.

Reglage

För att det ska vara så enkelt som möjligt att använda maskinen och samtidigt erbjuda många funktioner, har maskinen en lättbegriplig menystyrning. Med denna kan en mängd möjligheter väljas med några få manöversteg.

Strömbrytare [O/I]

Med strömbrytaren [O/I] (öppna luckan) sätts maskinen på eller stängs av helt (strömtillförseln bryts).



Viktigt: Använd inte strömbrytaren när maskinen går. Stäng av maskinen först när den är i sparläget, så att den sköljs automatiskt.

Knapp [on/off]

Genom att trycka på knappen [on/off] sätts maskinen på eller sätts i sparläge. Maskinen sköljer automatiskt.

Maskinen sköljer inte om:

- den fortfarande är varm när den startas.
- inget kaffe hann bryggas innan den stängdes av.

Maskinen är driftklar när symbolerna för dryckesurval visas på displayen.

Knapp [menu]

Genom att trycka på knappen [menu] öppnas menyn. Inställningar kan göras, information kan sökas och apparaten kan kopplas upp med "Home Connect" (se kapitlet "Meny").

Knapp [clean]

Genom att trycka på knappen [clean] öppnas valet av serviceprogram. Genomför önskat program på så sätt som beskrivs i kapitlet "Serviceprogram".

Knapp [my☞]

Genom att trycka på knappen [my☞] öppnas "Dryckestillagning med personlig anpassning". Personliga inställningar för kaffedrycker kan sparas och öppnas (se kapitlet "Drycker med personlig anpassning").

Knapp [☞]

Genom att trycka på [☞] tillagas två koppar samtidigt efter val av dryck (se kapitlet "Två koppar på en gång").

i Tryck på [menu], [clean], [my☞] eller [☞] igen för att lämna aktuell meny igen.

Knapp [start/stop]

Genom att trycka på [start/stop] startas dryckestillagningen eller ett serviceprogram. Genom att återigen trycka på [start/stop] under dryckestillagningen stoppas tillagningen i förtid.

Vred

Genom att vrida på vredet kan man navigera displayen eller förändra parametrar.

Display (pekskärm)

På displayen visas information eller görs inställningar genom att peka på pekskärmen (se kapitlet "Display").

Idrifttagning

Allmänt

Fyll endast på rent, **kallt** vatten utan kolsyra och endast **rostade** bönor i respektive behållare. Använd inte kaffebönor som är glaserade, karamelliserade eller behandlade med andra sockerhaltiga tillsatser, det täpper igen bryggenheten.



Man får inte slå på eller manövrera maskinen innan den är monterad och ansluten enligt medlevererad monteringsanvisning.

Ta maskinen i drift

- Ta bort befintliga skyddsfolier.

i **Viktigt:** Använd endast maskinen i frostfria utrymmen. Om maskinen transporterats eller lagrats vid temperaturer under 0° ska den vila i minst 3 timmar innan den tas i drift.

- Ta tag i och öppna luckan i det infällda greppet.
- Dra ut vattentanken, spola ur den och fyll på den med friskt, kallt vatten upp till markeringen "max".
- Sätt in vattentanken fram till anslag igen.
- Ta ut bönbehållaren, fyll på med kaffebönor och sätt in den igen.
- Sätt strömbrytaren på [I] och stäng luckan.

Maskinen sköljs och värms upp.

Displayen aktiveras.

"Välj språk" visas.

- Välj genom att genom att vrida på vredet och peka på [Fortsätt] på displayen.
- "Ställ in vattenhårdhet" visas.

i Det är viktigt att ställa in vattenhårdheten rätt så att maskinen i god tid visar när den måste kalkas av. Den förinställda vattenhårdheten är läge 4. Ställ in vattenhårdheten på läge 3 om huset har en installerad vattenavhärdningsanläggning. Du kan också kontakta ditt lokala vattenverk för att ta reda på vattnets hårdhetsgrad.

- Med den medlevererade testremsan kan du fastställa vattenhårdheten. Doppa ner testremsan ett kort ögonblick i vatten och läs av resultatet efter 1 minut.

Läge	Vattenhårdehetsgrad	
	Tysk (°dH)	Fransk (°fH)
1	1-7	1-13
2	8-14	14-25
3	15-21	26-38
4	22-30	39-54

- Ställ in den fastställda vattenhårdheten med vredet.
- Peka på [>]. "Home Connect" visas.

- Peka nu på [Avsluta inställningarna] för att koppla upp apparaten mot WLAN-nätverket (hemmanätverket).
- Peka på [>] om du vill koppla upp apparaten mot WLAN-nätverket senare. "Avsluta installationen?" visas.
- Peka på [Spara]. Inställningarna för språk och vattenhårdhet har sparats.

i Om du väljer [Home Connect inställningar] bör du läsa den utförliga beskrivningen i kapitlet "Home Connect".

Maskinen är driftsklar när dryckessymbolerna visas på displayen.

Vid varje bryggning slås den integrerade fläkten på och efter några minuter slås den av igen.

Vid första användningen efter det att ett serviceprogram har utförts eller om maskinen inte har använts under längre tid, har den första drycken ännu inte full arom och bör inte drickas.

När den helautomatiska kaffemaskinen har tagits i drift uppnås en permanent tät och fast crema först efter det att några koppar har bryggs.

Stänga av maskinen

- Tryck på knappen [on/off]. Maskinen sköljs och sätts i sparläge.

Undantag: Om endast varmt vatten har hämtats, stängs maskinen av utan sköljning.

- Öppna luckan och sätt strömbrytaren på [O] för att stänga av maskinen komplett.

i **Viktigt:** Använd inte strömbrytaren när maskinen går. Stäng av maskinen först när den är i sparläge så att den sköljs automatiskt.

Den helautomatiska kaffemaskinen har av tillverkaren programmerats med standardinställningar för optimal drift. Maskinen kopplas automatiskt om till sparläge efter en vald tid och sköljs (tidslängden kan ställas in, se "Stäng av efter" i kapitlet "Meny").

i Maskinen är utrustad med en sensor. Om det finns en mjölkbehållare visas motsvarande visningar på displayen vid omkoppling till sparläget. Om det finns mjölk i behållaren bör den förvaras i kylskåpet.

Display

Information visas eller inställningar görs genom att peka på pekskärmen.

Visning

På displayen visas valda drycker, inställningar och inställningsmöjligheter, liksom även meddelanden om driftsstatus.

Exempel: Dryckesurval



Information

Informationen försvinner efter knapptryckning eller efter en kort tid.



Istället för text visas en liten symbol nere till vänster på displayen.

- Bönbehållaren är snart tom
- Vattentanken är snart tom
- Byt vattenfiltret
- Rengöringsprogram nödvändigt
- Avkalkningsprogram nödvändigt
- Kör calc'nClean programmet

Uppmaningar att agera

Fyll vattentanken



Om nödvändiga åtgärder har genomförts, t.ex. vattentanken har fyllts på, försvinner motsvarande meddelande och symbol.

Manövrering

På displayen navigerar man genom att peka på texter eller symboler samt genom att vrida på vredet (för exempel se kapitlet "Dryckes Anpassning"). När displayen berörs ljuder en akustisk signal. Signaltonen kan sättas på eller stängas av (se kapitlet "Meny – Knapptoner").

Tillaga dryck

Denna helautomatiska kaffemaskin kan användas med kaffeböner eller med malet kaffe (inget lösligt kaffe).

Vid användning med kaffeböner males färskt kaffe för varje bryggning. För att de ska ha en optimal kvalitet ska bönorna förvaras kallt och väl förslutna.



Viktigt: Fyll på nytt, kallt vatten utan kolsyra i vattentanken varje dag. Det ska alltid vara tillräckligt med vatten i vattentanken för att använda maskinen.

Tips: Förvärm i synnerhet små espressokoppar med tjocka väggar, t.ex. med hett vatten.

Vid vissa inställningar tillagas kaffet i två steg (se kapitlet "aromaDouble Shot" och "Två koppar på en gång"). Vänta tills tillagningen avslutats helt och hållet.

Dryckesurval

Genom att vrida på vredet kan olika drycker väljas:

Symbolen för den valda drycken visas i mitten. Dryckesbeteckningen och för närvarande inställda värden för t.ex. kaffestyrka och kaffemängd visas i den övre raden.



Följande drycker kan väljas:

Ristretto
Espresso
Espresso Macchiato
Kaffe
Cappuccino
Latte Macchiato
Kaffe med mjölk
Mjölkskum
Varm mjölk
Hett vatten

Den valda drycken kan tillredas direkt med de förinställda värdena eller först anpassas efter individuell smak.

Dryckes Anpassning

När man pekar på [Anpassa] på displayen visas olika fält för Anpassning beroende på dryck.

Det fält i vilket värden kan förändras har mörk bakgrund.

Ett exempel:

Värdena för en kopp kaffe kan förändras på följande sätt:

- Välj "Kaffe" med vredet.



- Peka på [Anpassa].

Fälten med förinställda värden visas. Det aktiva fältet, t.ex. [0] har mörk bakgrund.

Kaffe	
00	120 ml
Normal	Tillbaka

- Ställ in önskad kaffestyrka, t.ex. "0000" (stark), med vredet.
- Peka på fältet [0]

Kaffe	
0000	120 ml
Normal	Tillbaka

- Ställ in önskad kaffemängd, t.ex. "160 ml" med vredet.
- Peka på fältet [0].

Kaffe	
0000	160 ml
Normal	Tillbaka

- Ställ in önskad temperatur, t.ex. "Hög" med vredet.

Kaffe	
0000	160 ml
Hög	Tillbaka

- Inställningarna sparas genom att [Tillbaka] berörs eller genom att dryckestillagningen startas.

i Beroende på dryckestyp skiljer sig inställningsmöjligheterna åt. För kaffedrycker kan t.ex. kaffestyrka, temperatur och kaffemängd ställas in, för mjölk endast volym.

Följande inställningar är möjliga:

Kaffestyrka

- 0 Mycket mild
- 00 Mild
- 000 Normal
- 0000 Stark
- 000000 Mycket stark
- 2x0 aromaDouble Shot stark
- 2x00 aromaDouble Shot stark +
- 2x0000 aromaDouble Shot stark ++

i aromaDouble Shot

Ju längre kaffet bryggs, desto mer bitterämnen och oönskade aromer frigörs. Det påverkar kaffets smak och hur det upptas av matsmältningen. För ett extra starkt kaffe har maskinen därför en speciell aromaDouble Shot-funktion. Efter det att hälften av mängden tillagats mals kaffeböner igen och bryggs. På så sätt frigörs endast de välsmakande och hälsosamma aromaämnena.

För Ristretto, Espresso Macchiato och tillredning av malet kaffe är inte aromaDouble Shot-funktionen tillgänglig.

Dryckestemperatur

Värden för kaffedrycker:

- Normal
- Hög
- Extra hög

Värden för hett vatten:

- 70 °C Vitt te
- 80 °C Grönt te
- 90 °C Svart te
- Max Fruktté

Volym

Volymen skiljer sig åt från dryck till dryck och kan ställas in i ml-steg.

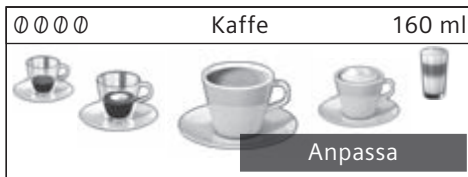
- i** Den volym som visas kan variera beroende på mjölkkvalitet.
- Om maskinen inte används under ca 30 sekunder lämnar den automatiskt inställningsläget. De gjorda inställningarna sparas automatiskt.

Tillagning med kaffeböror

Maskinen måste vara färdig att användas.

- Placera en kopp under dryckesutloppet.
- Välj "Ristretto", "Espresso" eller "Kaffe" med vredet.

På displayen visas vald dryck samt förinställda värden för kaffestyrka och kaffe-mängd för denna dryck.



- i** Inställningarna kan förändras på så sätt som beskrivs i kapitlet "Dryckes Anpassning".

- Tryck på knappen [start/stop] för att starta dryckestillagningen. Kaffet bryggs och rinner ner i koppen. Genom att återigen trycka på knappen [start/stop] kan dryckestillagningen stoppas i förtid.

Tillagning med mjölk

Denna helautomatiska kaffemaskin har ett integrerat dryckesutlopp. Med det kan kaffedrycker tillagas med mjölk eller även med mjölkskum och varm mjölk.

- ⚠ Risk för brännskador!**
Dryckesutloppet blir mycket hett. Låt det svalna när det har använts innan du tar på det.

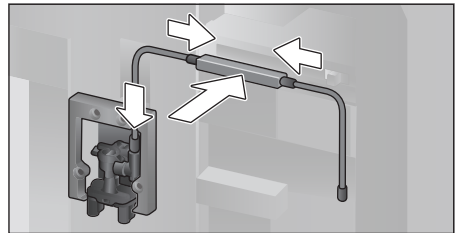
Mjölkbhållare

Mjölkbhållaren är specialutvecklad för användning i kombination med denna helautomatiska kaffemaskin. Den är endast avsedd för användning inom hushåll och för förvaring av mjölk i kylskåpet. Den isolerande behållaren håller kall mjölk kall i några timmar.

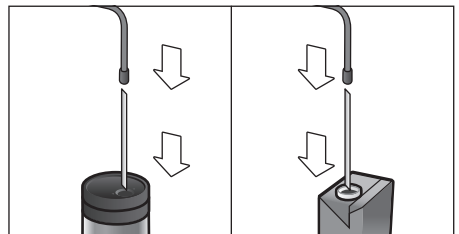
- i** **Viktigt:** Ta bort koppar eller glas innan luckan öppnas, de kan annars falla ner.

Anslutning av mjölkbhållaren eller en mjölkförpackning:

- Öppna luckan.
- Ta av dryckesutloppets kåpa framåt.
- Anslut och fäst mjölkslagar och förbindningsdelen på så sätt som visas på bilden.



- Sätt på kåpan framifrån hårt på dryckesutloppet.
- Sätt på sugröret och för ner det i mjölkbhållaren eller i en mjölkförpackning.




- Stäng luckan.

- i** Intorkade mjölkrester är svåra att få bort. Därför är det **viktigt** att rengöra mjölksystemet (se kapitlet "Rengöra mjölksystemet").

Kaffedrycker med mjölk

- Placera koppen eller glaset under dryckesutloppet.
- Välj "Espresso Macchiato", "Cappuccino", "Latte Macchiato" eller "Kaffe med mjölk" med vredet.


På displayen visas vald dryck samt förinställda värden för kaffestyrka och kaffe-mängd för denna dryck.

 Inställningarna kan förändras på så sätt som beskrivs i kapitlet "Dryckes Anpassning".

- Tryck på [start/stop] för att starta dryckestillagningen.
- Först hålls mjölk i koppen eller glaset. Därefter bryggs kaffet som sedan rinner ner i koppen eller glaset. Genom att återigen trycka på [start/stop] kan aktuellt processteg stoppas i förtid.


Mjölkskum eller varm mjölk

- Placera koppen eller glaset under dryckesutloppet.
- Välj "Mjölkskum" eller "Varm mjölk" med vredet.

 Inställningarna kan förändras på så sätt som beskrivs i kapitlet "Dryckes Anpassning".

- Tryck på knappen [start/stop] för att starta dryckestillagningen.
- Mjölkskum eller varm mjölk rinner ut ur dryckesutloppet. Genom att återigen trycka på [start/stop] kan aktuellt processteg stoppas i förtid.

Tillagning med malet kaffe


 Vid tillagning med malet kaffe går det inte samtidigt att ställa kaffestyrka och bryggnings av två koppar.

Viktigt: Ta bort koppar eller glas innan luckan öppnas, de kan annars falla ner.


Maskinen måste vara färdig att användas.

- Öppna luckan.
- Öppna pulverfacket. Pulverfacket måste vara torrt.

- Fyll på kaffepulver (maximalt 2 strukna måttskedar); tryck inte ihop det.


 **Observera!**
Fyll inte på omalda bönor eller lösligt kaffe.

- Sätt in pulverfacket.
- Stäng luckan, på displayen visas ☑.

 Om inget kaffe görs inom 90 sekunder, töms bryggkammaren automatiskt för att förhindra att den blir för full. Enheten sköljs.

- Placera en kopp under dryckesutloppet.
- Välj en kaffedryck eller en kaffedryck med mjölk med vredet.

På displayen visas vald dryck samt förinställda värden för denna dryck.


 Inställningarna kan förändras på så sätt som beskrivs i kapitlet "Dryckes Anpassning".

Beakta anvisningarna i kapitlet "Tillagning med mjölk" för kaffedryck med mjölk.

- Tryck på knappen [start/stop] för att starta dryckestillagningen.
- Kaffet bryggs och rinner ner i koppen. Om kaffedryck med mjölk väljs hålls först mjölken i koppen eller glaset och därefter bryggs kaffet.

 Upprepa förloppet för ytterligare en dryck med malet kaffe.

Göra hett vatten

 **Risk för brännskador!**
Dryckesutloppet blir mycket hett. Låt det svalna när det har använts innan du tar på det.

Maskinen måste vara färdig att användas.

- Dra loss mjölkslangen från mjölkbehållaren.
- Avlägsna mjölk- eller kafferester vid utloppet.
- Placera koppen eller glaset under dryckesutloppet.
- Välj "Hett vatten" med vredet.

i Inställningarna kan förändras på så sätt som beskrivs i kapitlet "Dryckesanpassning".

- Tryck på knappen [start/stop] för att starta dryckestillagningen.
- Meddelandet "Är mjölkslangen avdragen från mjölkbehållaren?" visas.
- Om mjölkslangen fortfarande är ansluten, lossa den och peka på [Ja] på displayen. Hett vatten rinner ut ur dryckesutloppet. Genom att återigen trycka på knappen [start/stop] kan förloppet stoppas i förtid.

Drycker med personlig anpassning

Tryck på knappen [my☺] för att öppna urvalet för drycker med personlig anpassning. Upp till 8 minnesplatser kan användas. Favoritdrycker som bryggs ofta kan sparas här med alla sina inställningar.

i Du kan när som helst lämna menyn utan att spara genom att trycka på [my☺].

Skapa eller ändra dryck

- Tryck på knappen [my☺]. Urvalet av minnesplatser visas.



- Vrid på vredet och välj en tom minnesplats (tom kopp) för att skapa eller en använd minnesplats för att ändra eller en favoritdryck för att radera.
- Välj [Skapa dryck] vid en tom minnesplats eller [Ändra dryck] vid en använd minnesplats.

i Om [Radera dryck] väljs raderas minnesplatsens inställningar, den är åter tom.

Menyn för anpassning av drycker visas. Den senast bryggda drycken visas med senast valda inställningar.

- Välj en annan dryck med vredet om det inte är den senast upphållda drycken som ska sparas.
- Peka på vardera inställning som ska ändras, och anpassa värdena efter eget önskemål med vredet.

Beroende på val visas ytterligare inställningsmöjligheter.

- Peka på [Fortsätt] för att göra ytterligare inställningar.

i För mjölkdrycker kan blandningsförhållandet mellan kaffe och mjölk ställas in.

- Inställningarna kan sparas med ett individuellt namn. Peka på [Spara namn]. Fönstret för inmatning av namnet visas.


3 4 5 6 7 8 9 ' _ < [A] B C D E F G H I J K										
<	A _ _ _ _ _ _ _ _ _ _									✓
Avbryt						Spara				


- Välj en bokstav eller en symbol i översta raden med vredet.
- Peka på [✓] för att bekräfta vald bokstav eller [<] för att radera den.
- Välj och bekräfta ytterligare bokstäver eller symboler.
- Med [Avbryt] lämnas inmatningen utan ändring, dryckesmenyn visas.
- Spara inmatningen med [Spara]. Urvalsmenyn visas.
- Tryck på [my☺] för att lämna menyn.

Välja och tillaga dryck med personlig anpassning

- Tryck på knappen [my☺]. Urvalet av minnesplatser visas.
- Välj önskad minnesplats med vredet.
- Placera koppen eller glaset under dryckesutloppet.
- Tryck på knappen [start/stop] för att starta dryckestillagningen.

Två koppar på en gång

Genom att trycka på knappen [] tillagas två koppar av vald dryck samtidigt. Inställningen visas med en andra koppssymbol och med texten "2x Espresso".

- Välj den dryck du vill ha med vredet.
- Tryck på knappen [].
- Placera två koppar till vänster och höger under dryckesutloppet.
- Tryck på knappen [start/stop] för att starta dryckestillagningen.

Den valda drycken tillredes och rinner sedan ner i båda kopparna.

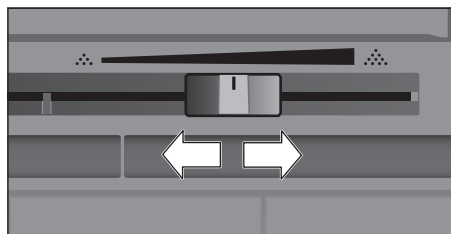
i Drycken tillagas i två steg (två malningar). Vänta tills tillagningen avslutats helt och hållet.

För inställningarna "aromaDouble Shot" eller "Malet kaffe" går det inte att brygga två koppar samtidigt.

Ställa in malningsgrad

Denna helautomatiska kaffemaskin har en inställbar kvarn. Därigenom kan kaffets malningsgrad förändras individuellt.

- Öppna luckan.
- Välj malningsinställning mellan fint malet kaffe ☼ och grovt malet kaffe ☼ med sliden.



- Stäng luckan igen.

i Ställ in en finare malningsgrad för mörkrostade bönor och en grövre malningsgrad för mer lättrostade bönor.

Tips: Gör endast små förändringen av malningsinställningen.

i Den nya inställningen märks först från och med den andra koppen kaffe.
Om displayen visar meddelandet "Ställ in grövre malning" mals kaffe-bönorna alltför fint. Ställ in malningsgraden grövre.

Barnsäkring

För skydda barn mot skällning och brännskador kan maskinen spärras.

- Håll knappen [menu] intryckt i minst 4 sekunder.

På displayen visas "Barnsäkringen är aktiverad" en kort stund.

Nu är ingen manövrering möjlig längre, endast [on/off] kan aktiveras.

- Håll [menu] intryckt i minst 4 sekunder för att avaktivera barnsäkringen.

På displayen visas "Barnsäkring avaktiverad" en kort stund.

Meny

Menyn används för att ändra inställningar individuellt, hämta information eller starta processer.

- Öppna menyn genom att trycka på knappen [menu].

På displayen visas de olika inställningsmöjligheterna.

Navigering i menyn:

Genom att peka på [<] och [>] kan olika inställningsmöjligheter väljas, t.ex. "Språk". Med vredet kan inställningarna, t.ex. "Svenska", göras.

	Inställningar	1/12
<	Språk	>
Svenska		

Exempel:

Ställa in automatisk avstängning av maskinen på 15 minuter:

- Tryck på knappen [menu]. Meny n öppnas.
- Peka så många gånger på [>] tills "Stäng av efter" visas på displayen.
- Vrid på vredet och välj "0h 15min".
- Tryck på knappen [menu]. "Spara ändringar?" visas.
- Peka på [Spara]. Inställningen är sparad. På displayen visas dryckesurvalet.

i Du kan när som helst lämna meny n genom att trycka på knappen [menu]. Om ingen inmatning görs inom ca 30 sekunder stängs meny n automatiskt, inställningarna är inte sparade.

Följande inställningar kan göras:**Språk**

Inställning av det språk som displaytexterna ska visas på.

Vattenhårdhet

Inställning på den lokala vattenhårdheten. Steg "1 (mjukt)" till "4 (mycket hårt)" kan väljas. Den förinställda vattenhårdheten är "4 (mycket hårt)".

i Det är viktigt att ställa in vattenhårdheten rätt så att maskinen i god tid visar när den måste kalkas av.

Du kan bestämma vattnets hårdhet med den medföljande testremsan eller fråga hos den lokala vattenleverantören. Ställ in "Avhårdningssystem" om det finns ett vattenavhårdningssystem i byggnaden.

Vattenfilter

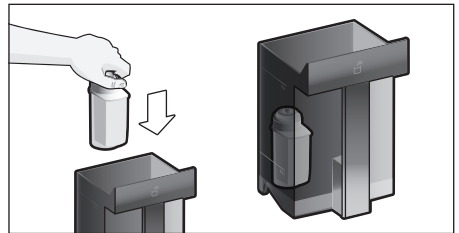
Om ett vattenfilter sätts in, byts ut eller tas bort måste motsvarande inställning "Sätt in", "Byt" eller "Ta bort" göras i meny n.

i Ett vattenfilter minskar kalkavlagringar, reducerar nedsmutsningar i vattnet och förbättrar kaffesmaken. Vattenfilter kan köpas i handeln eller via kundtjänst (se kapitlet "Tillbehör").

Sätta in eller byta vattenfilter:

Innan ett nytt vattenfilter kan användas måste det spolas ur.

- Välj antingen "Sätt in" eller "Byt" med vredet.
- Tryck in vattenfiltret hårt i vattentankens urtag.



- Fyll vattentanken upp till markeringen "max" med vatten.
- Dra loss mjölkslangen från mjölkbehållaren och stäng luckan.

i **Observera:** Kläm inte slangen när du stänger luckan.

- Placera en behållare med minst 0,5l volym under utloppet.
 - Tryck på knappen [start/stop]. Vattnet rinner nu genom filtret för att spola det.
 - Töm sedan kärlet.
- Maskinen är nu åter färdig att användas.

i När filtret sköljs aktiveras samtidigt inställningen för visningen Byt filter.

Efter det att "Byt vattenfiltret" har visats eller senast efter 2 månader har filtret ingen verkan mer. Av hygieniska skäl och så att maskinen inte kalkar igen (maskinen kan skadas) ska filtret bytas ut.

- Om inget nytt filter sätts in, välj inställningen "Ta bort" och tryck på knappen [start/stop].

"Ta bort filtret, sätt tillbaka vattentanken, stäng dörren" visas.

i Om maskinen inte används under en längre tid (t.ex. semester), bör det isatta filtret spolas innan maskinen används igen. För att göra detta tappas helt enkelt en kopp hett vatten av.

Utförlig information om vattenfiltret finns i de bifogade filteranvisningarna.

Home Connect

Inställningar för uppkoppling mot WLAN-nätverk (hemmanätverk) och mobila terminaler (se kapitlet "Home Connect").

Stäng av efter

Inställning av den tid efter vilken maskinen ska sköljas och stängas av automatiskt efter den senaste tillagningen av en dryck. Värdena kan ställas in mellan 15 minuter och 8 timmar. Den förinställda tiden är 30 minuter.

Belysning

Inställning av belysningen vid dryckesutloppet. "På", "Vid användning" eller "Av" kan väljas.

Ljusstyrka belysning

Inställning av belysningens ljusstyrka vid dryckesutloppet. "Steg 1" till "Steg 10" kan väljas.

Ljusstyrka display

Inställning av displayens ljusstyrka.

Knapptoner

Slå på och av ljudsignalerna.

Klockdisplay

Visningsmöjligheter för tid och datum "Av" eller "Digital" (på). Inställningarna för dessa kan göras i de andra menypunkterna.



Om maskinen stängs av med strömbrytaren eller vid strömavbrott går inställningarna för tid och datum förlorade.

Tid

Inställning av aktuell tid.

Datum - dag

Inställning av aktuell dag.

Datum - månad

Inställning av aktuell månad.

Datum - år

Inställning av aktuellt år.

Frys skydd

Serviceprogram för att undvika skador till följd av frost vid transport och lagring. Maskinen töms då helt och hållet.

- Peka på [Starta] för att starta programmet.
- Töm vattentanken och sätt in den igen.
- Ta ur mjölkbehållaren, om sådan finns, och stäng luckan.

Maskinen tömmer ledningssystemet automatiskt.

- Töm droppskålen och sätt in den igen.

Dryckinfo

Visning, hur många drycker som har tillagats sedan idrifttagningen.

- Peka på [Visa] för att visa informationen.

Fabriksinställning

Återställa alla gjorda inställningar till leveransstatus.

- Välj "Återställ" med vredet. "Vill du verkligen återställa?" visas.
- Bekräfta genom att peka på [Återställ] eller avbryt med [Avbryt].

Home Connect

Den här helautomatiska kaffebyggaren är Wi-Fi-klar och kan fjärrstyras från en mobil terminal (t.ex. surfplatta, PC, smartphone). Home Connect-appen erbjuder ytterligare funktioner som kompletterar den nätan slutna apparaten optimalt.

Om apparaten inte kopplas upp mot WLAN-nätverket (hemmanätverket) fungerar den som en helautomatisk kaffebyggare utan nätverksuppkoppling och kan manövreras på vanligt sätt via displayen.



Följ säkerhetsföreskrifterna i bruksanvisningens inledning och se noga till att du också följer dem när du använder apparaten via Home Connect-appen och då inte är hemma. Följ också anvisningarna i Home Connect-appen.

Manövering direkt på apparaten har alltid företräde. Då går det inte att samtidigt manövrera den via Home Connect-appen.

Installation

För att inställningar ska kunna göras via Home Connect måste Home Connect-appen vara installerad i en mobil terminal (t.ex. surfplatta, PC, smartphone). Följ de anvisningar från Home Connect som medföljer.

Följ de steg som appen anger för att göra inställningarna.

Inloggningen av apparaten till WLAN-nätverket kan när den helautomatiska kaffebyggaren tas i bruk första gången ske direkt eller via menyn (tryck först på knapp [menu] för att öppna menyn):


- Peka flera gånger på pilknappen [>] tills displayen visar "Home Connect".
- Peka på [Home Connect inställningar].
- Peka på [Wi-Fi Av] för att starta den trådlösa uppkopplingen. Displayen visar "Wi-Fi på".
- Peka på [Nätverksanslut]. Valrutan [Anslut automatiskt] och [Manuell anslutning] visas.

 Markera [Anslut automatiskt] om routern har WPS-funktionalitet.

Anslut automatiskt mot WLAN-nätverket (hemmanätverket)

- Peka på [Anslut automatiskt]. Displayen visar [Automatisk nätverksförbindelse].
- Tryck inom några minuter på WPS-knappen på hemmanätverksroutern och vänta tills den helautomatiska kaffebyggarens display visar "Nätverksförbindelse OK".
- Öppna appen i den mobila terminalen.
- Peka på [Fortsätt].
- Peka på [Appanslut]. Den helautomatiska kaffebyggaren kopplas upp med appen.
- Vänta tills [Appanslut OK] kortvarigt tänds på displayen.
- Peka på [Fjärrstart]. Ett varningsmeddelande visas.
- Peka på [Fortsätt] och läs varningsmeddelandet.
- Peka på [Bekräfta].

Med den mobila terminalen kan du nu utnyttja den helautomatiska kaffebyggarens hela funktionsomfång med appen.

 Om du för [Fjärrstart] - [Avaktiverad] visas enbart den helautomatiska kaffebyggarens drifttillstånd i Home Connect-appen. Du kan göra inställningar men inte starta någon dryckstillagning.


Manuell uppkoppling mot WLAN-nätverket (hemmanätverket)

- Peka på [Manuell anslutning]. Den helautomatiska kaffebyggaren upprättar ett eget WLAN-nätverk som du kan utnyttja med en surfplatta eller en smartphone. Displayen visar SSID (namnet) och Key (lösenordet) för detta nätverk.
- Logga in den mobila terminalen i den helautomatiska kaffebyggarens nätverk med SSID "HomeConnect" och Key "HomeConnect".
- Starta appen i den mobila terminalen och följ instruktionerna för nätverksinloggning i appen och i de medföljande anvisningarna från Home Connect.

Inloggningen är slutförd när "Nätverksförbindelse OK" tänds kortvarigt på den helautomatiska kaffebyggarens display.


- Peka på [Fortsätt].
- Peka på [Appanslut]. Den helautomatiska kaffebyggaren kopplas upp med appen.
- Vänta tills [Appanslut OK] kortvarigt tänds på displayen.
- Peka på [Fjärrstart]. Ett varningsmeddelande visas.
- Peka på [Fortsätt] och läs varningsmeddelandet.
- Peka på [Bekräfta].

Med den mobila terminalen kan du nu utnyttja den helautomatiska kaffebyggarens hela funktionsomfång med appen.

 Om du för [Fjärrstart] - [Avaktiverad] visas enbart den helautomatiska kaffebyggarens drifttillstånd i Home Connect-appen. Du kan göra inställningar men inte starta någon drycktillagning.

Till- och fränkoppling av Wi-Fi

Wi-Fi kan kopplas "på" eller "av" allt efter behov (t.ex. vid semester).

 Vid fränkoppling bibehålls nätverksinformationen.

Vänta några sekunder efter tillkopplingen tills den helautomatiska kaffebyggaren åter har kopplats upp mot WLAN-nätverket.

I nätuppkopplat beredskapsläge drar apparaten högst 2 W.


- Öppna menyn genom att trycka på knappen [menu].
- Peka flera gånger på pilknappen [>] tills displayen visar "Home Connect".
- Peka på [Home Connect inställningar].
- Peka på [Wi-Fi] för att koppla "på" resp. "av" den trådlösa modulen.

Övriga inställningar

Du kan när som helst anpassa Home Connect till dina individuella behov. Anmärkning: Den helautomatiska kaffebyggaren måste vara uppkopplad mot WLAN-nätverket.


Nedkoppling

Den helautomatiska kaffebyggaren kan när som helst kopplas bort från WLAN-nätverket.

 När den helautomatiska kaffebyggaren är bortkopplad från WLAN-nätverket kan du inte manövrera den med Home Connect.

- Öppna menyn genom att trycka på knappen [menu].
- Peka flera gånger på pilknappen [>] tills displayen visar "Home Connect".
- Peka på [Home Connect inställningar].
- Peka på [Gör strömlös].

Uppkopplingen mot nätverket och appen är nu bruten. Wi-Fi och fjärrstarten är fränkopplade.

 Informationen om WLAN-nätverket raderas.

Uppkoppling med appen

Home Connect-appen kan installeras på ett godtyckligt antal mobila terminaler och dessa kan sedan kopplas upp mot den helautomatiska kaffebyggaren.

Den helautomatiska kaffebyggaren måste redan vara uppkopplad mot WLAN-nätverket.

- Öppna appen i den mobila terminalen.
- Öppna menyn genom att trycka på knappen [menu].
- Peka flera gånger på pilknappen [>] tills displayen visar "Home Connect".
- Peka på [Home Connect inställningar].
- Peka på [Fortsätt].
- Peka på [Appanslut] för att koppla upp apparaten med appen.


Fjärrstart

Om du t.ex. vill starta en drycktillagning på den helautomatiska kaffebyggaren via en mobil terminal måste du aktivera fjärrstarten.



Risk för brännskador!

Vid en oavsiktlig fjärrstart kan utomstående utsättas för skällning om de för in händerna under kaffeutloppet medan kaffe tappas ut. Se därför noga till att inga personer, i synnerhet inga barn, och inga föremål kan utsättas för fara vid en oavsiktlig fjärrstart.

 Textfältet [Fjärrstart] syns bara om uppkopplingen med Home Connect lyckades.

Om fjärrstarten är fränkopplad visas den helautomatiska kaffebyggarens drifttillstånd bara i Home Connect-appen.

- Öppna menyn genom att trycka på knappen [menu].

- Peka flera gånger på pilknappen [>] tills displayen visar "Home Connect".
- Peka på [Home Connect inställningar].
- Peka på [Fortsätt].
- Peka på [Fjärrstart] för att koppla "på" resp. "av" fjärrstartfunktionen.

Apparatinfo

Symbol för nätverks- och apparatinformation

- Öppna menyn genom att trycka på knappen [menu].
- Peka flera gånger på pilknappen [>] tills displayen visar "Home Connect".
- Peka på [Home Connect inställningar].
- Peka på [Fortsätt].
- Peka på [Apparatinfo]. Under några sekunder visas apparatens SSID, IP, MAC-adress och serienummer.

Påpekanden beträffande dataskydd

När du första gången kopplar upp den helautomatiska kaffebyggaren mot ett WLAN-nätverk som är anslutet till Internet överför bryggaren skåpet följande kategorier av uppgifter till Home Connect-servern (första registrering):

- Entydig apparatidentifikation (som består av apparatnycklar samt MAC-adressen för den inbyggda Wi-Fi-kommunikationsmodulen).
- Säkerhetscertifikat för Wi-Fi kommunikationsmodulen (för informationsteknisk säkring av uppkopplingen).
- Den helautomatiska kaffebyggarens aktuella program- och maskinvaruversion.
- Status för en eventuell tidigare återställning till fabriksinställningar.

Den här första registreringen förbereder utnyttjandet av Home Connect-funktionerna och behövs först vid den tidpunkt då du för första gången vill utnyttja Home Connect-funktionaliteterna.

i Tänk på att Home Connect-funktionaliteterna bara kan användas tillsammans med Home Connect-appen. Information om dataskydd kan hämtas i Home Connect-appen.

Överensstämmelseförklaring

Härmed intygar Robert Bosch Hausgeräte GmbH att enheten med Home Connect-funktionalitet uppfyller grundkraven samt övriga gällande bestämmelser i direktiv 1999/5/EG En utförlig R&TTE-överensstämmelseförklaring finns på Internet under www.siemens-home.com på din apparats produktsida bland de extra dokumenten.

Skötsel och daglig rengöring

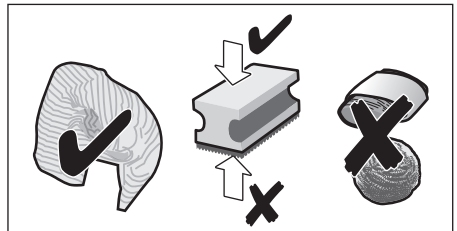


Risk för elstötar!

Doppa aldrig maskinen i vatten.

Använd aldrig ånga vid rengöring.

- Torka av höljet med en mjuk, fuktig trasa.
- Rengör displayen med en mikrofiberduk.
- Använd inga alkohol- eller sprithaltiga rengöringsmedel.
- Använd inga slipande trasor eller rengöringsmedel.



- Rester av kalk, kaffe, mjölk, rengörings- och avkalkningslösning ska alltid tas bort omedelbart. Under sådana rester kan det bildas korrosion.



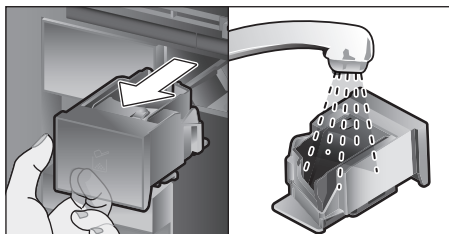
Nya svamprengöringstrasor kan vara behäftade med salter. Salter kan förorsaka flygrost på det rostfria stålet. Tvätta därför ur trasorna noga innan de används.

- Öppna luckan och dra ut droppskålen framåt.
- Ta ut droppskålen och kaffesumpbehållaren.
- Töm, rengör och torka de olika delarna.



Viktigt: Töm och rengör droppskålen och kaffesumpbehållaren varje dag, så slipper du avlagringar.

- Ta ut och rengör pulverfacket, rengör det under rinnande vatten och torka det.



- Torka ur och torka uppfångningsskålen och maskinen invändigt (droppskålens och pulverfackets fäste).
- Sätt in de torra delarna, som t.ex. pulverfacket.



Följande komponenter får inte diskas i diskmaskinen:

tillbehörslåda, vattentank, vattentankens lock, dryckesutloppets kåpa, bönbehållare, bönbehållarens lock, förbindningsdel i metall, pulverfack, bryggenhetens skyddslock, bryggenhet och mjölkbehållare.



Följande komponenter får diskas i diskmaskin:

Droppplåt, uppfångningsskål, droppskål, droppskålslock, kaffesumpbehållare, mjölkslangar, sugrör, delar till dryckesutloppet, måttsked och delar till mjölkbehållarlocket.



Om maskinen startas i kallt tillstånd eller stängs av efter det att kaffe har bryggs, sköljs maskinen automatiskt. Systemet rengör sig alltså självt.

Viktigt: Om maskinen inte används under en längre tid (t.ex. semester) ska hela enheten, inklusive mjölksystemet, pulverfacket och bryggenheten göras rent noga innan.

Rengöra mjölksystemet

Mjölksystemet rengörs automatiskt omedelbart efter tillredning av en mjölkdryck med en kort ångstöt.



Tips: För en extra noggrann rengöring kan mjölksystemet även sköljas med vatten (se kapitlet "Skölj mjölksystemet").

Viktigt: Rengör mjölksystemet manuellt en gång i veckan, vid behov även oftare (se kapitlet "Rengöra mjölksystemet manuellt").

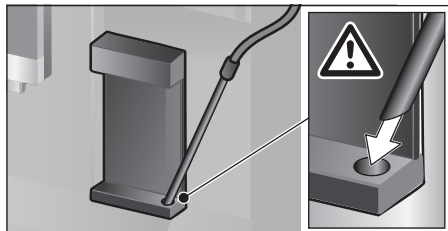


Risk för brännskador!

Dryckesutloppet blir mycket hett. Låt det svalna när det har använts innan du tar på det.

Skölj mjölksystemet

- Tryck på [clean] och välj "Skölj mjölksystemet" med vredet.
- Tryck på knappen [start/stop], programmet startas.
- Öppna luckan och ta ut sugröret ur mjölkbehållaren.
- Torka av sugröret och stick in sugrörets ände i hålet på kaffesumpbehållaren.

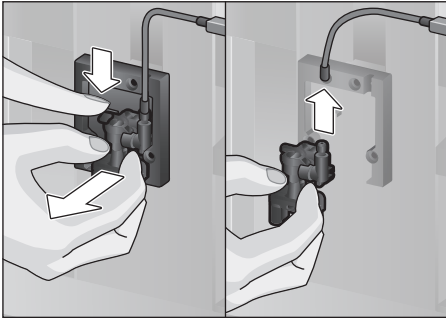


- Stäng luckan. Kläm inte mjölkslangen.
- Ställ ett tomt glas under dryckesutloppet.
- Tryck på knappen [start/stop]. Mjölksystemet sköljs med vatten.
- Töm sedan glaset.
- Tryck på [clean] för att lämna programmet.

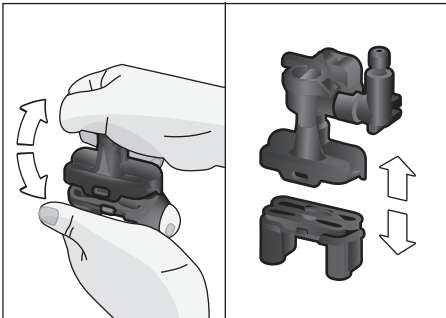
Rengöra mjölksystemet manuellt

Plocka isär mjölksystemet för rengöring:

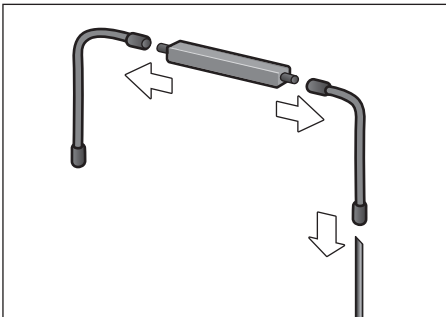
- Skjut ner dryckesutloppet helt och avlägsna kåpan framåt.
- Tryck ner snäppspaken till vänster om dryckesutloppet och dra ut dryckesutloppet rakt framåt.



- Dra loss mjölkslangen. Plocka isär dryckesutloppets ovandel och underdel.



- Lossa mjölkslangarna, förbindsedelen och sugröret.



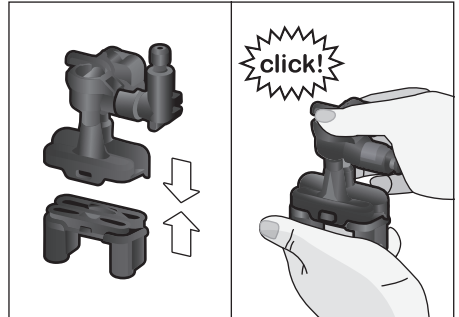
- Rengör de enskilda delarna med diskvatten och en mjuk trasa.

- Spola av alla detaljer med rent vatten och låt torka.



Alla delar i mjölksystemet kan även diskas i diskmaskinen.

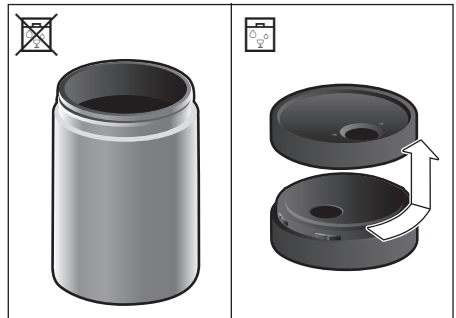
- Sätt ihop de enskilda delarna igen (se även kortfattad bruksanvisning).



- Sätt på dryckesutloppet hårt rakt framifrån på de tre anslutningarna.
- Sätt på kåpan.

Rengöra mjölkbehållare

Av hygieniska skäl måste mjölkbehållaren rengöras regelbundet. Endast lockets enskilda delar får diskas i diskmaskinen. Rengör mjölkbehållaren i rostfritt stål för hand med ett mildt rengöringsmedel.

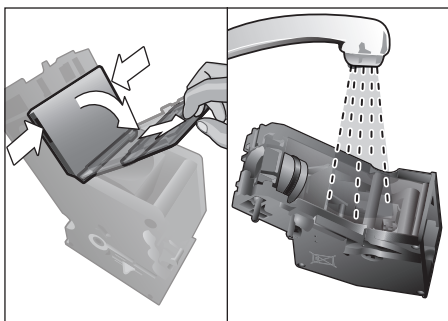
**Rengöra bryggenhet**

(se även kortfattad bruksanvisning)

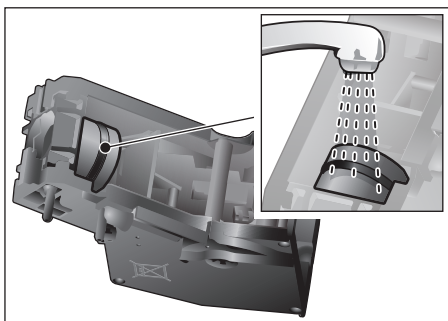
Förutom det automatiska rengöringsprogrammet bör bryggenheten regelbundet tas ut för att rengöras.

- Öppna luckan.
- Stäng av maskinen komplett med strömbrytare [O/I].

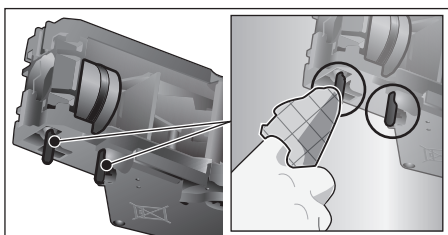
- Ta av bryggenhetens skyddslock.
- Ta ur kaffesumpbehållaren.
- Skjut den röda spärren på bryggenheten så långt det går åt vänster till ☺.
- Tryck ner utmatningsspaken helt. Bryggenheten lossas då.
- Ta tag i bryggenheten i fördjupningarna och ta ut den försiktigt.
- Ta av kåpan till bryggenheten och rengör bryggenheten noga under rinnande vatten.



- Rengör bryggenhetens sil noga under vattenstrålen.



- Rengör bryggenhetens anslutningstapp noggrant.



Viktigt: Använd inga diskmedel och diska den inte i diskmaskinen.

- Rengör maskinens inre noga med en fuktig trasa. Ta bort eventuella kafferester.
- Låt bryggenheten och maskinen torka invändigt.
- Sätt tillbaka locket på bryggenheten.
- Skjut in bryggenheten till stopp i apparaten och tryck mitt på enheten tills du hör att den snäpper fast.

i **Viktigt:** Den röda spärren måste stå helt till vänster på ☺ före isättning (se bild E).

- Tryck upp utmatningsspaken helt och skjut den röda spärren helt till höger till ☹.
- Sätt i kaffesumpbehållaren.
- Sätt på skyddslocket igen.
- Stäng luckan.

Serviceprogram

(se även kortfattad bruksanvisning)

Med jämna mellanrum visas på displayen "Kör avkalkningsprogrammet snarast!" eller "Kör rengöringsprogrammet snarast!" eller "Kör calc'nClean-programmet snarast!". Maskinen bör omgående rengöras eller avkalkas med motsvarande program. Om så önskas kan procedurerna avkalkning och rengöring sammanfattas med funktionen calc'nClean (se kapitlet "calc'nClean"). Om serviceprogrammet inte körs enligt anvisningen kan maskinen skadas.

i **Viktigt:** Om du inte kalkar av apparaten i tid visas "Avkalkningsprogrammet är försenat. Apparaten spärras inom kort!". Kör avkalkningsprogrammet enligt instruktionerna. Om apparaten har spärrats kan den inte användas igen förrän avkalkningen är färdig.

Gå till väga på följande sätt för att visa hur många drycker som kan tillredas innan ett serviceprogram måste köras:

- Tryck på knappen [clean].
- Välj "Serviceinformation" genom att vrida på vredet.
- Peka på [Visa] för att visa informationen.

**Observera!**

Använd avkalknings- och rengöringsmedel enligt bruksanvisningen vid varje serviceprogram och följ (de tillhörande) säkerhetsföreskrifterna. Serviceprogrammet får aldrig avbrytas! Drink inte vätskorna! Använd aldrig ättika, medel baserade på ättika, citronsyra eller medel baserade på citronsyra! Fyll absolut inte på avkalkningstabletter eller andra avkalkningsmedel i pulverfacket!

**Viktigt:**

Innan respektive serviceprogram (Avkalkning, Rengöring eller calc'nClean) startas ska brygg-enheten tas ut, rengöras enligt anvisningarna och sätts tillbaka igen. Kläm inte mjölkslangen när du stänger luckan. När serviceprogrammet har avslutats ska maskinen torkas av med en mjuk trasa för att genast avlägsna avkalknings- och rengöringslösningensrester. Under sådana rester kan det bildas korrosion. Nya svamprengöringstraror kan vara behäftade med salter. Salter kan förorsaka flygrost på det rostfria stålet. Tvätta därför ur trasorna noga innan de används. Rengör dryckesutloppet, mjölkslangarna och förbindelsestycket noggrant.

Specialutvecklade och lämpliga avkalknings- och rengöringstabletter kan köpas i handeln och via kundtjänst (se kapitlet "Tillbehör").

Avkalkning

Varaktighet: ca 21 minuter.

- Tryck på knappen [clean].
- Välj "Avkalkning" genom att vrida på vredet.
- Tryck på knappen [start/stop]. Displayen leder dig genom programmet.
- Töm droppskålar och sätt in dem igen.
- Ta bort vattenfilter (om det finns) och tryck på knappen [start/stop].

- Fyll på ljummet vatten i den tomma vattentanken upp till markeringen "0,5 l" och lös upp 1 Siemens avkalkningstablett TZ80002 i vattnet.



Om det finns för litet avkalkningslösning i vattentanken visas motsvarande uppmaning. Fyll på vatten utan kolsyra och tryck på knappen [start/stop] igen.

- Ta ut sugröret ur mjölkbehållaren, torka av det och stick in sugrörets ände i hålet på kaffesumpbehållaren.
- Stäng luckan.
- Placera en behållare med en volym på minst 0,5 liter under dryckesutloppet.
- Tryck på knappen [start/stop]. Avkalkningsprogrammet arbetar nu i ca 19 minuter.
- Avlägsna behållaren och tryck på knappen [start/stop].
- Skölj vattentanken och sätt i vattenfiltret igen (om det är urtaget).
- Fyll på friskt vatten upp till markeringen "max".
- Sätt i vattentanken igen och stäng luckan.
- Placera behållaren under dryckesutloppet igen.
- Tryck på knappen [start/stop]. Avkalkningsprogrammet arbetar nu i ca 2 minuter och sköljer maskinen.
- Avlägsna behållaren, töm droppskålar, sätt i dem igen och stäng luckan.
- Tryck på [start/stop]. Maskinen är färdigavkalkad och driftsklar igen.
- Tryck på [clean] för att lämna programmet.

Rengöring

Varaktighet: ca 5 minuter.

- Tryck på knappen [clean].
- Välj "Rengöring" genom att vrida på vredet.
- Tryck på knappen [start/stop]. Displayen leder dig genom programmet.
- Rengör dryckesutloppet och sätt in det igen, töm droppskålar och sätt in dem igen.
- Öppna pulverfacket, lägg i en rengöringstablett och stäng pulverfacket.


- Stäng luckan.
- Placera en behållare med en volym på minst 0,5 liter under dryckesutloppet.
- Tryck på knappen [start/stop]. Rengöringsprogrammet arbetar nu i ca 5 minuter.
- Avlägsna behållaren, töm droppskålar, sätt i dem igen och stäng luckan.
- Tryck på [start/stop]. Maskinen är färdigrenjord och klar att användas igen.
- Tryck på [clean] för att lämna programmet.

calc'nClean

Varaktighet: ca 26 minuter.

calc'nClean kombinerar funktionerna avkalkning och rengöring. Om tidpunkterna för när de båda programmen ska köras ligger nära varandra föreslår den helautomatiska kaffemaskinen automatiskt detta serviceprogram.


- Tryck på knappen [clean].
- Välj "calc'nClean" genom att vrida på vredet.
- Tryck på knappen [start/stop]. Displayen leder dig genom programmet.
- Rengör dryckesutloppet och sätt in det igen, töm droppskålar och sätt in dem igen.
- Öppna pulverfacket, lägg i en rengöringstablett och stäng pulverfacket.
- Ta bort vattenfilter (om det finns) och tryck på knappen [start/stop].
- Fyll på ljummet vatten i den tomma vattentanken upp till markeringen "0,5 l" och lös upp 1 Siemens avkalkningstablett TZ80002 i vattnet.

 Om det finns för litet avkalkningslösning i vattentanken visas motsvarande uppmaning. Fyll på vatten utan kolsyra och tryck på knappen [start/stop] igen.

- Ta ut sugröret ur mjölkbehållaren, torka av det och stick in sugrörets ände i hålet på kaffesumpbehållaren.
- Stäng luckan.
- Placera en behållare med en volym på minst 0,5 liter under dryckesutloppet.

- Tryck på knappen [start/stop]. Programmet arbetar nu i ca 19 minuter.
- Avlägsna behållaren och tryck på knappen [start/stop].
- Skölj vattentanken och sätt i vattenfiltret igen (om det är urtaget).
- Fyll på friskt vatten upp till markeringen "max".
- Sätt i vattentanken igen och stäng luckan.
- Placera behållaren under dryckesutloppet igen.
- Tryck på knappen [start/stop]. Programmet arbetar nu i ca 7 minuter och sköljer maskinen.
- Avlägsna behållaren, töm droppskålar, sätt i dem igen och stäng luckan.
- Tryck på [start/stop]. Maskinen är nu färdigavkalkad, rengjord och klar att användas igen.
- Tryck på [clean] för att lämna programmet.

Specialspolning

 **Viktigt:** Gör på följande sätt, enligt displayanvisningarna, om ett av serviceprogrammen avbrutits t.ex. på grund av strömavbrott.

- Skölj vattentanken och fyll på friskt vatten upp till markeringen "max".
- Tryck på knappen [start/stop]. Programmet arbetar nu i ca 2 minuter och sköljer maskinen.
- Töm droppskålar, sätt i dem igen och stäng luckan. Maskinen är nu åter färdig att användas.
- Tryck på [clean] för att lämna programmet.

Energispartips

- Genom att trycka på knappen [on/off] sätts maskinen på eller sätts i "Sparläge". I "Sparläge" förbrukar maskinen mycket mindre energi, men fortsätter övervaka alla säkerhetsrelevanta funktioner så att skador undviks.
- Ställ in den automatiska avstängningen på 15 minuter i menyn under "Stäng av efter".
- Reducera ljusstyrkan för displayen och belysningen till energisparläget i menyn.
- Avbryt helst inte kaffe- eller mjölkskumtillagning. Avbrott i förtid leder till ökad energiförbrukning och till att droppskålen fylls snabbare.
- Avkalka maskinen regelbundet för att undvika kalkavlagringar. Kalkrester leder till en högre energiförbrukning.

Frostskydd

För att undvika skador på grund av frostrisk i samband med transport och förvaring måste maskinen först tömmas helt och hållet (se kapitlet "Meny – Frysskydd").

Förvaring tillbehör

Den helautomatiska kaffemaskinen har en speciell tillbehörslåda för förvaring av den kortfattade bruksanvisningen och tillbehören.

- Lägg måttskeden och vattenfiltret i tillbehörslådan.
- Sätt den kortfattade bruksanvisningen i den speciella gejden framtill i tillbehörslådan.
- Det långa sugröret kan förvaras i hållaren på dörrens insida.
- Förbindsedelen kan fästas på magnet-hållaren över pulverfacket.

Tillbehör

Följande tillbehör finns att köpa i handeln och via kundtjänsten:

Tillbehör	Beställningsnummer
	Handel/Kundtjänst
Rengöringstabletter	TZ80001/00311807
Avkalkningstabletter	TZ80002/00576693
Vattenfilter	TZ70003/00575491
Skötselset	TZ80004/00576330
Mjölksbehållare med "freshLock"-lock	TZ80009N/00576166
Begränsningar för Öppningsvinkel 92°	00636455

Avfallshantering



Kassera förpackningen på ett miljövänligt sätt. Denna enhet är märkt i enlighet med den europeiska direktivet 2012/19/EU om avfall som utgörs av eller innehåller elektroniska produkter (waste electrical and electronic equipment – WEEE). Direktivet anger ramarna för inom EU giltigt återtagande och korrekt återvinning av uttjänta enheter. Kontakta din fackhandel om du vill ha ytterligare information.

Konsumentbestämmelser

I Sverige gäller av EHL antagna konsumentbestämmelser. Den fullständiga texten finns hos din handlare. Spar kvittot.

Rätt till ändringar förbehålls.

Åtgärda enkla problem själv

Problem	Orsak	Åtgärd
Starkt varierande kaffe- resp. mjölkskumskvalitet (t.ex. mängdvariationer eller sprutande mjölkskum).	Maskinen är igenkalkad.	Avkalka maskinen enligt anvisningarna, se kapitlet "Serviceprogram".
	Sugröret är igentäppt.	Rengör sugröret.
Ingen dryckestillredning möjlig.	Dryckesutloppet eller en av de 3 anslutningarna är igentäppt.	Rengör dryckesutloppet och anslutningarna.
Drycken rinner vid tillredning ut ur hela utloppet.	Dryckesutloppets underdel saknas.	Montera underdelen, se kapitlet "Rengöra mjölksystemet".
För litet eller inget mjölkskum eller så suger inte mjölksystemet upp någon mjölk.	Maskinen är igenkalkad.	Avkalka maskinen enligt anvisningarna, se kapitlet "Serviceprogram".
	Dryckesutloppet eller en av de 3 anslutningarna är igentäppt.	Rengör dryckesutloppet och anslutningarna.
	Olämplig mjölk.	Använd ingen kokt mjölk. Använd kall mjölk med en fetthalt på minst 1,5 %.
	Dryckesutloppet eller mjölkslangarna är icke korrekt sammansatta.	Fukta enskilda delar och sätt ihop dem igen.
	Sugröret är igentäppt.	Rengör sugröret.
Den personligt inställda fyllningsmängden uppnås inte. Kaffet rinner bara droppvis eller så rinner inget kaffe alls mer.	Malningsgraden är för fin. Kaffepulvret är för fint.	Ställ in grövre malning. Använd grövre kaffepulver.
	Maskinen är starkt igenkalkad.	Avkalka maskinen enligt anvisningarna, se kapitlet "Serviceprogram".
	Bryggenheten är smutsig.	Rengör bryggenheten, se kapitlet "Rengöra bryggenhet".
Det heta vattnet är mjölkigt eller smakar mjölk eller kaffe.	Mjölkslangen har inte lossats.	Dra loss mjölkslangen från mjölkbehållaren.
	Det finns mjölk- eller kafferester i dryckesutloppet.	Rengör dryckesutloppet.
Kaffet har ingen "crema".	Olämplig kaffesort.	Använd kaffesorter med en högre andel robustabönor.
	Bönorna inte längre nyrostade.	Använd färska bönor.
	Malningsgraden är inte anpassad till kaffebönorna.	Ställ in malningsgraden finare.
Kaffet är för "surt".	Malningsgraden är för grov. Kaffepulvret är för grovt.	Ställ in malningsgraden finare. Använd finare kaffepulver.
	Olämplig kaffesort.	Byt till annan kaffesort.

Problem	Orsak	Åtgärd
Kaffet är för "beskt".	Malningsgraden är för fin. Kaffepulvret är för fint.	Ställ in grövre malning. Använd grövre kaffepulver.
	Olämplig kaffesort.	Byt till annan kaffesort.
Kaffet smakar "bränt".	För hög bryggtemperatur.	Sänk temperaturen, se kapitlet "Dryckes Anpassning".
	Malningsgraden är för fin. Pulverkaffet är för fint.	Ställ in malningsgraden grövre. Använd grövre kaffepulver.
	Olämplig kaffesort.	Byt till annan kaffesort.
Kaffet är för tunt.	För låg kaffestyrka har valts.	Öka kaffestyrkan, se kapitlet "Dryckes Anpassning".
	Pulverigentäppning i pulverfacket.	Ta ut, rengör och torka pulverfacket noggrant.
Kaffepulvret fastnar i pulverfacket.	Kaffepulvret är ihopklibbat.	Tryck inte ihop kaffepulvret i pulverfacket.
	Pulverfacket är fuktigt.	Ta ut, rengör och torka pulverfacket noggrant.
Vattenfiltret hålls inte fast i vattentanken.	Vattenfiltret är inte fastsatt på rätt sätt.	Se till att du håller vattenfiltret rakt och tryck fast det ordentligt i tankanslutningen.
Bönbehållaren kläms fast vid isättning.	Det ligger bönor i höljet.	Avlägsna bönor.
Kaffesumpen är inte kompakt och för våt.	Malningsgraden är för fint eller för grovt inställd eller för lite kaffepulver används.	Ställ in en grövre eller finare malningsgrad eller använd 2 strukna måttskedar kaffepulver.
Justeringen av malningsgraden går tungt.	För mycket bönor i kvarnen.	Tillred en dryck av kaffebönor. Utför därefter endast ändringar av malningsgrad i små steg.
Bryggenehten kan inte sättas i.	Bryggenehten i felaktig position.	Sätt i bryggenehten enligt anvisningarna, se kapitlet "Rengöra bryggenehet".
	Bryggenehten är låst.	Lås upp bryggenehten, se kapitlet "Rengöra bryggenehet".
Bryggenehtens skyddslock kan inte sättas på korrekt.	Bryggenehten är inte låst.	Lås bryggenehten, se kapitlet "Rengöra bryggenehet".
Det finns vatten under droppskålen.	Det är kondensvatten.	Sätt inte in droppskålen utan lock.
Displayvisning "12:00"	Strömavbrott eller maskinen avstängd med strömbrytaren.	Ange värdena på nytt, stäng inte av maskinen med strömbrytaren eller ställ in "Av" i menyn Klockdisplay.

Problem	Orsak	Åtgärd
Displayvisning "Är mjölkbehållaren ansluten?" trots ansluten mjölkbehållare.	Behållaren är utanför sensorns räckvidd.	Placera behållaren på höger kant.
	Materialet, t.ex. mjölkkartongen, registreras inte.	Bekräfta displayförfrågan med "Ja" eller använd medlevererad mjölkbehållare.
Displayvisning "Över- eller underspänning"	För hög eller för låg nätspänning.	Ta kontakt med elleverantören eller nätoperatören. Låt en expert kontrollera spänningsförsörjningen.
Displayvisning "Låt apparaten svalna"	Apparaten är för varm.	Låt apparaten vara avstängd i 30 minuter.
Displayvisning, till exempel: "Fel: E0510"	Fel på maskinen.	Gå till väga enligt displayvisningen.
Displayvisning "Fyll bönbehållaren" trots att bönbehållaren är fylld eller kvarnen maler inga kaffeböner.	Bönorna ramlar inte ner i kvarnen (alltför oljiga böner).	Knacka lätt på bönbehållaren. Byt eventuellt till annan kaffesort. Töm bönbehållaren och torka ur den med en torr trasa.
Displayvisning "Rengör bryggenheten"	Bryggenheten är smutsig.	Rengör bryggenheten.
	För mycket kaffepulver i bryggenheten.	Rengör bryggenheten. Fyll på maximalt 2 strukna måttskedar kaffe i pulverfacket.
	Bryggenhetens mekanism är trög.	Rengör bryggenheten, se kapitlet "Skötsel och daglig rengöring".
Displayvisning "Fyll på vatten utan kolsyra eller ta bort filtret"	Vattentanken är felmonterad.	Sätt in vattentanken rätt.
	Kolsyrehaltigt vatten i vattentanken.	Fyll vattentanken med färskt kranvatten.
	Flottören i vattentanken har fastnat.	Ta ut tanken och rengör den ordentligt.
	Det nya vattenfiltret har inte sköljts enligt bruksanvisningen eller vattenfiltret är förbrukat resp. defekt.	Skölj vattenfiltret enligt bruksanvisningen och ta det i drift eller använd ett nytt vattenfilter.
	Luft i vattenfiltret.	Håll vattenfiltret nedsänkt i vatten tills inga fler luftbubblor bildas. Sätt tillbaka filtret.
Displayvisning "Töm droppskålar" trots tömd droppskål.	Droppskålen är nedsmutsad och fuktig.	Rengör och torka droppskålen noggrant.
	När apparaten är avstängd registreras inte tömningen.	Starta apparaten, ta ut droppskålen och sätt in den igen.

Problem	Orsak	Åtgärd
Displayvisning "Sätt in droppskålarna" trots isatt droppskål.	Maskinen är nedsmutsad invändigt (fäste skålar).	Rengör maskinen invändigt.
	Kaffesumpbehållaren har inte skjutits in till stopp.	Skjut in kaffesumpbehållaren till stopp.
Droppvatten på maskinens inre botten när droppskålen har avlägsnats.	Droppskålen togs ut för tidigt.	Ta ut droppskålen först några sekunder efter senaste bryggningen.
Displayvisning "Please open door, switch off with power switch and then back on after 30 sec!"	Maskinen är för varm.	Låt maskinen svalna.
	Nedsmutsad bryggenhet.	Rengör bryggenheten.
Home Connect fungerar inte som den ska.		Gå in på www.home-connect.com

**Om problemet inte kan åtgärdas, är det viktigt att du ringer vår Hotline!
Telefonnumren finns på de sista sidorna i bruksanvisningen.**

Tekniska data

Elektrisk anslutning (spänning - frekvens)	220-240 V – 50/60 Hz
Anslutningsvärde	1600 W
Maximalt pumptryck, statiskt	19 bar
Maximal volym vattentank (utan filter)	2,4 l
Maximal kapacitet bönbehållare	500 g
Nätkabelns längd	1,7 m
Mått (H x B x D)	455 x 495 x 375 mm
Vikt, tom	19-20 kg
Kvarnens typ	Keramik

DE Deutschland, Germany
BSH Hausgeräte Service GmbH
Zentralwerkstatt für kleine Hausgeräte
Trautskirchener Strasse 6-8
90431 Nürnberg

Online Auftragsstatus, Pickup Service für
Kaffeevollautomaten und viele weitere
Infos unter:

www.siemens-home.bsh-group.de

Reparaturservice, Ersatzteile &
Zubehör, Produkt-Informationen:
Tel.: 0911 70 440 044

<mailto:cp-servicecenter@bshg.com>

Wir sind an 365 Tagen rund um die Uhr
erreichbar.

AE United Arab Emirates,

الإمارات العربية المتحدة

BSH Home Appliances FZE

Round About 13, Plot Nr MO-0532A

Jebel Ali Free Zone – Dubai

Tel.: 04 881 4401

<mailto:service.uae@bshg.com>

www.siemens-home.bsh-group.com/ae

**AL Republika e Shqiperise,
Albania**

ELEKTRO-SERVIS sh.p.k

Rr. Shkelqim Fusha, Selite,

Pallati "Matrix Konstruktion",

Kati 0 dhe +1

1023 Tirane

Tel.: 4 2278 130, -131

Fax: 4 2278 130

<mailto:info@elektro-servis.com>

EXPERT SERVIS

Rruga e Kavajes,

Kulla B Nr 223/1 Kati I

1023 Tirane

Tel.: 4 480 6061

Tel.: 4 227 4941

Fax: 4 227 0448

Cel: +355 069 60 45555

<mailto:info@expert-servis.al>

AT Österreich, Austria

BSH Hausgeräte Gesellschaft mbH

Werkkundendienst für Hausgeräte

Quellenstrasse 2a

1100 Wien

Online Reparaturannahme, Ersatzteile

und Zubehör und viele weitere Infos

unter: www.siemens-home.bsh-group.at

Reparaturservice, Ersatzteile & Zubehör,

Produktinformationen

Tel.: 0810 550 522

<mailto:vie-stoerungsannahme@bshg.com>

Wir sind an 365 Tagen rund um die Uhr für

Sie erreichbar.

AU Australia

BSH Home Appliances Pty. Ltd.

Gate 1, 1555 Centre Road

Clayton, Victoria 3168

Tel.: 1300 167 425*

Fax: 1300 306 818

<mailto:aftersales.au@bshg.com>

www.siemens-home.bsh-group.com/au

*Mo-Fr: 24 hours

**BA Bosna i Hercegovina,
Bosnia-Herzegovina**

"HIGH" d.o.o.

Gradačacka 29b

71000 Sarajevo

Tel.: 061 10 09 05

Fax: 033 21 35 13

mailto:bosch_siemens_sarajevo@yahoo.com

BE Belgique, België, Belgium

BSH Home Appliances S.A.

Avenue du Laerbeeck 74

Laarbeeklaan 74

1090 Bruxelles – Brussel

Tel.: 070 222 142

Fax: 024 757 292

<mailto:brussels-repairs@bshg.com>

www.siemens-home.bsh-group.com/be

BG Bulgaria

BSH Domakinski Uredi

Bulgaria EOOD

115K Tsarigradsko Chausse Blvd.

European Trade Center Building,

5th floor

1784 Sofia

Tel.: 0700 208 18

Fax: 02 878 79 72

<mailto:informacia.servis-bg@bshg.com>

www.siemens-home.bsh-group.com/bg

BH Bahrain, مملكة البحرين

Khalifaif Est.

P.O. Box 5111

Manama

Tel.: 01 7400 553

<mailto:service@khalifaifat.com>

**CH Schweiz, Suisse,
Svizzera, Switzerland**

BSH Hausgeräte AG

Werkkundendienst für Hausgeräte

Fahrweidstrasse 80

8954 Geroldswil

<mailto:ch-info.hausgeraete@bshg.com>

Service Tel.: 0848 840 040

Service Fax: 0848 840 041

<mailto:ch-reparatur@bshg.com>

Ersatzteile Tel.: 0848 880 080

Ersatzteile Fax: 0848 880 081

<mailto:ch-ersatzteil@bshg.com>

www.siemens-home.bsh-group.ch

CY Cyprus, Κύπρος

BSH Ikiakes Syskeves-Service

39, Arh. Makaariou III Str.

2407 Egomi/Nikosia (Lefkosia)

Tel.: 7777 8007

Fax: 022 65 81 28

mailto:bsh.service.cyprus@cytanet.com.cy

**CZ Česká Republika,
Czech Republic**

BSH domácí spotřebiče s.r.o.

Firemní servis domácích spotřebičů

Pekařská 10b

155 00 Praha 5

Tel.: 0251 095 546

Fax: 0251 095 549

www.siemens-home.bsh-group.com/cz

DK Danmark, Denmark

BSH Hvidevarer A/S

Telegrafvej 4

2750 Ballerup

Tel.: 44 89 89 85

Fax: 44 89 89 86

<mailto:BSH-Service-DK@BSHG.com>

www.siemens-home.bsh-group.com/dk

EE Eesti, Estonia

SIMSON OÜ

Türi tn.5

11313 Tallinn

Tel.: 0627 8730

Fax: 0627 8733

<mailto:serviceenet@serviceenet.ee>

www.simson.ee

Renerki Kaubanduse OÜ

Tammsaare tee 134B

(Euronicsi kaupluses)

12918 Tallinn

Tel.: 0651 2222

Fax: 0516 7171

<mailto:klienditeenindus@renerk.ee>

www.renerk.ee

Eliser OÜ

Mustamäe tee 24

10621 Tallinn

Tel.: 0665 0090

<mailto:hooldus@eliser.ee>

www.kodumasinat-remont.ee

ES España, Spain

En caso de avería puede ponerse en

contacto con nosotros, su aparato será

trasladado a nuestro taller especializado

de cafeteras.

BSH Electrodomésticos España S. A.

Servicio Oficial del Fabricante

Parque Empresarial PLAZA,

C/ Manfredonia, 6

50197 Zaragoza

Tel.: 902 118 821 o 976 305 714

<mailto:CAU-Siemens@bshg.com>

www.siemens-home.bsh-group.es

FI Suomi, Finland

BSH Kodinkoneet Oy

Itälähdenkatu 18 A

PL 123

00201 Helsinki

Tel.: 0207 510 700

Fax: 0207 510 780

<mailto:Siemens-Service-FI@bshg.com>

www.siemens-home.bsh-group.com/fin

Lankapuhelimesta 8,28 snt/puhelu

+ 7 snt/min (alv 24%)

Matkapuhelimesta 8,28 snt/puhelu

+ 17 snt/min (alv 24%)

FR France

BSH Electroménager S.A.S.
50 rue Ardoin – CS 50037
93406 SAINT-OUEN cedex
Service interventions à domicile:
01 40 10 12 00

Service Consommateurs:

0 892 698 110 Service 0,40 € / min
+ prix appel

mailto:soa-siemens-conso@bshg.com

Service Pièces Détachées et
Accessoires:

0 892 698 009 Service 0,40 € / min
+ prix appel

www.siemens-home.bsh-group.fr

GB Great Britain

BSH Home Appliances Ltd.
Grand Union House
Old Wolverton Road
Wolverton
Milton Keynes MK12 5PT
To arrange an engineer visit, to order
spare parts or accessories or for
product advice please visit
www.siemens-home.bsh-group.uk
or call
Tel.: 0344 892 8999*

*Calls are charged at the basic rate, please
check with your telephone service provider for
exact charges

GR Greece, Ελλάς

BSH Ikiakes Siskeves A.B.E.
Central Branch Service
17 km E.O. Athinon-Lamias &
Potamou 20
14564 Kifisia
Πανελλήνιο τηλέφωνο: 181 82
(Αστική χρέωση)

mailto:nkf-CustomerService@bshg.com
www.siemens-home.bsh-group.com/gr

HK Hong Kong, 香港

BSH Home Appliances Limited
Unit 1 & 2, 3rd Floor,
North Block, Skyway House,
3 Sham Mong Road
Tai Kok Tsui, Kowloon
Hong Kong
Tel.: 2565 6151
Fax: 2565 6681
mailto:siemens.hk.service@bshg.com
www.siemens-home.bsh-group.com/hk

HR Hrvatska, Croatia

BSH kućni uređaji d.o.o.
Kneza Branimira 22
10000 Zagreb
Tel.: 01 552 09 99
Fax: 01 640 36 03
mailto:informacije.servis-hr@bshg.com
www.siemens-home.bsh-group.com/hr

HU Magyarország, Hungary

BSH Háztartási Készülék
Kereskedelmi Kft.
Háztartási gépek márkaszervize
Királyhágó tér 8-9.
1126 Budapest
Hibabejelentés
Tel.: +361 489 5461
Fax: +361 201 8786
mailto:hibabejelentenes@bsh.hu
Alkatrészrendelés
Tel.: +361 489 5463
Fax: +361 201 8786
mailto:alkatrészrendeles@bsh.hu
www.siemens-home.bsh-group.com/hu

IE Republic of Ireland

BSH Home Appliances Ltd.
Unit F4, Ballymount Drive
Ballymount Industrial Estate
Walkinstown
Dublin 12
Service Requests, Spares and
Accessories
Tel.: 01450 2655*
Fax: 01450 2520
www.siemens-home.bsh-group.ie
*0.03 € per minute at peak.
Off peak 0.0088 € per minute.

IL Israel, יִשְׂרָאֵל

C/S/B/ Home Appliance Ltd.
1, Hamasger St.
North Industrial Park
Lod, 7129801
Tel.: 08 9777 222
Fax: 08 9777 245
mailto:csb-serv@csb-ltd.co.il
www.siemens-home.bsh-group.com/il

IN India, Bhārat, भारत

BSH Household Appliances
Mfg. Pvt. Ltd.
Arena House,
Main Bldg, 2nd Floor,
Plot No. 103, Road No. 12,
MIDC, Andheri East
Mumbai 400 093
Toll Free 1800 209 1850*
www.siemens-home.bsh-group.com/in
Mo-Sa: 8.00am to 8.00pm
(exclude public holidays)

IS Iceland

Smith & Norland hf.
Noatuni 4
105 Reykjavik
Tel.: 0520 3000
Fax: 0520 3011
www.sminor.is

IT Italia, Italy

BSH Elettrodomestici S.p.A.
Via. M. Nizzoli 1
20147 Milano (MI)
Numero verde 800 018346
mailto:info.it@siemens-home.com
www.siemens-home.bsh-group.com/it

KZ Kazakhstan, Қазақстан

IP Turebekov Yerzhan
Nurmanovich
Jangeldina str. 15
Shimkent 160018
Tel.: 0252 31 00 06
mailto:evrika_kz@mail.ru

LB Lebanon, لبنان

Tehaco s.a.r.l.
Boulevard Dora 4043 Beyrouth
P.O. Box 90449
Jdeideh, 1202 2040
Tel.: 01 255 211
mailto:Info@Teheni-Hana.com

LT Lietuva, Lithuania

Baltic Continent Ltd.
Lukšio g. 23
09132 Vilnius
Tel.: 05 274 1788
Fax: 05 274 1722
mailto:info@balticcontinent.lt
www.balticcontinent.lt
Senuku prekybos centras UAB
Jonavos g. 62
44192 Kaunas
Tel.: 037 212 146
Fax: 037 212 165
www.senukai.lt

UAB "AG Service"
R. Kalantos g. 32
52494 Kaunas
Tel.: 0700 556 55
Fax: 037 331 363
mailto:servisas@agservice.lt
www.agservice.lt

LU Luxembourg

BSH électroménagers S.A.
13-15, ZI Bredeweues
1259 Senningerberg
Tel.: 26349 300
Fax: 26349 315
Reparaturen: lux-repair@bshg.com
Ersatzteile: lux-spare@bshg.com
www.siemens-home.bsh-group.com/lu

LV Latvija, Latvia

SIA "General Serviss"
Bulļu iela 70c
1067 Rīga
Tel.: 06742 52 32
mailto:info@serviscentrs.lv
www.serviscentrs.lv
Elkor Serviss
Brīvības gatve 201
1039 Rīga
Tel.: 067 070 520; -36
Fax: 067 070 524
mailto:info@elkorserviss.lv
www.elkorserviss.lv
Sia Elektronika-Serviss
Tadaļķu iela 4
1004 Rīga
Tel.: 067 717 060
Fax: 067 601 235

MD Moldova

S.R.L. "Rialto-Studio"
ул. Шицева 98
2012 Кишинев
тел./факс: 022 23 81 80

MK Macedonia, Македония

GORENEC
Jane Sandanski 69 lok. 3
1000 Skopje
Tel.: 02 2454 600
Mobil: 070 697 463
mailto:gorenec@yahoo.com

MT Malta

Aplan Limited
The Atrium
Mriehel by Pass
BKR3000 Birkirkara
Tel.: 025 495 122
Fax: 021 480 598
mailto:lapap@aplan.com.mt

NL Nederlande, Netherlands

BSH Huishoudapparaten B.V.
Taurusavenue 36
2132 LS Hoofddorp
Storingsmelding:
Tel.: 088 424 4020
Fax: 088 424 4845
mailto:siemens-contactcenter@
bshg.com
Onderdelenverkoop:
Tel.: 088 424 4020
Fax: 088 424 4801
mailto:siemens-onderdelen@bshg.com
www.siemens-home.bsh-group.nl

NO Norge, Norway

BSH Husholdningsapparater A/S
Grensesvingen 9
0661 Oslo
Tel.: 22 66 05 73
Fax: 22 66 05 55
mailto:Siemens-Service-NO@bshg.com
www.siemens-home.bsh-group.com/no

NZ New Zealand

BSH Home Appliances Ltd.
Unit F2, 4 Orbit Drive
Mairangi Bay
Auckland 0632
Tel.: 0800 245 700*
Fax: 0800 256 535
mailto:repairaction.nz@bshg.com
* Mo-Fr: 8.30am to 4.00pm
(exclude public holidays)

PL Polska, Poland

BSH Sprzęt Gospodarstwa
Domowego sp. z o.o.
Al. Jerozolimskie 183
02-222 Warszawa
Tel.: 801 191 534
Fax: 022 572 7709
mailto:Serwis.Fabryczny@bshg.com
www.siemens-home.bsh-group.pl

PT Portugal

BSHP Electrodomésticos,
Sociedade Unipessoal, Lda.
Rua Alto do Montijo, nº 15
2790-012 Carnaxide
Tel.: 214 250 720
Fax: 214 250 701
mailto:siemens.electrodomesticos.pt@
bshg.com
www.siemens-home.bsh-group.com/pt

RO România, Romania

BSH Electrocasnice srl.
Sos. Bucuresti-Ploiesti,
nr. 19-21, sect.1
13682 Bucuresti
Tel.: 021 203 9748
Fax: 021 203 9733
mailto:service.romania@bshg.com
www.siemens-home.bsh-group.com/ro

RU Russia, Россия

ООО "БСХ Бытовая техника"
Сервис от производителя
Малая Калужская 19/1
119071 Москва
тел.: 495 737 2962
mailto:mok-kdhl@bshg.com
www.siemens-home.bsh-group.ru

SE Sverige, Sweden

BSH Home Appliances AB
Landsvägen 32
169 29 Solna
Tel.: 0771 11 22 77 local rate
mailto:Siemens-Service-SE@bshg.com
www.siemens-home.bsh-group.com/se

SG Singapore, 新加坡

BSH Home Appliances Pte. Ltd.
Block 4012, Ang Mo Kio Avenue 10
#01-01 Techplace 1
Singapore 569628
Tel.: 6751 5000*
Fax: 6751 5005
mailto:bshsgp.service@bshg.com
* Mo-Fr: 8.30am to 7.00pm, Sa: 8.30am to 5.30pm
(exclude public holidays)

SI Slovenija, Slovenia

BSH Hišni aparati d.o.o.
Litostrojska 48
1000 Ljubljana
Tel.: 01 583 07 01
Fax: 01 583 08 89
mailto:informacije.servis@bshg.com
www.siemens-home.bsh-group.com/si

SK Slovensko, Slovakia

BSH domácí spotřebiče s.r.o.
Organizačná zložka Bratislava
Galvaniho 17/C
821 04 Bratislava
Tel.: 02 44 45 20 41
mailto:opravy@bshg.com
www.siemens-home.bsh-group.com/sk

TR Türkiye, Turkey

BSH Ev Aletleri Sanayi
ve Ticaret A.Ş.
Fatih Sultan Mehmet Mahallesi
Balkan Caddesi No: 51
34771 Ümraniye, İstanbul
Tel.: 0 216 444 6688*
Fax: 0 216 528 9188*
mailto:careline.turkey@bshg.com
www.siemens-home.bsh-group.com/tr
* Çağrı merkezini sabit hatlardan
aramanın bedeli şehir içi ücretlendirmede,
Çep telefonlarından ise kullanılan
tarifeye göre değişkenlik göstermektedir

UA Ukraine, Україна

ТОВ "БСХ Побутова Техніка"
тел.: 044 490 2095
mailto:bsh-service.ua@bshg.com
www.siemens-home.bsh-group.com/ua

XK Kosovo

SERVICE-GENERAL S.H.P.K.
Rruga Mag Prishtine-Ferizaj
70000 Ferizaj
Tel.: 0290 321 434
Tel.: 0290 330 723
mailto:a_service@
gama-electronics.com

XS Srbija, Serbia

BSH Kućni aparati d.o.o.
Milutina Milankovića br. 9ž
11070 Novi Beograd
Tel.: 011 353 70 09
Fax: 011 205 23 89
mailto:informacije.servis-sr@bshg.com
www.siemens-home.bsh-group.com/rs

ZA South Africa

BSH Home Appliances (Pty) Ltd.
15th Road Randjespark
Private Bag X36, Randjespark
1685 Midrand – Johannesburg
Tel.: 086 002 6724
Fax: 086 617 1780
mailto:applianceserviceza@bshg.com
www.siemens-home.bsh-group.com/za

Service-Hotlines

www.siemens-home.bsh-group.com

AE	04 803 0501	LI	05 274 1788
AL	066 206 47 94	LU	26 349 300
AT	0810 550 522	LV	067 425 232
AU	1300 368 339	ME	050 432 575
BA	033 213 513	MK	02 2454 600
BE	070 222 142	NL	088 424 4020
BG	02 931 50 62	NO	22 66 06 00
CH	043 455 4095	PL	801 191 534
CN	400 889 9999 Call rates depend on the network used	PT	21 4250 720
CZ	0251 095 546	RO	021 203 9748
DE	0911 70 440 044	RU	8 800 200 29 62
DK	44 89 89 85	SE	0771 11 22 77 (local rate)
EE	0627 8730	SK	02 444 520 41
ES	902 11 88 21	SL	01 200 70 17
FI	020 7510 700 Lankapuhelimesta 8,28 snt/puhelu + 7 snt/min (alv 24%) Matkapuhelimesta 8,28 snt/puhelu + 17 snt/min (alv 24%)	TR	444 6688 Çağrı merkezini sabit hatlardan aramanın bedeli şehir içi ücretlendirme, Cep telefonlarından ise kullanılan tarifeyle göre değişkenlik göstermektedir
FR	0140 10 1200	US	866 447 4363 (toll free)
GB	0344 892 8999 Calls charged at local or mobile rate	XK	044 172 309
GR	18 182 (Αστική χρέωση)	XS	011 21 39 552
HR	01 3028 226		
HU	0036 1 489 5461		
IE	01450 2655 0.03 € per minute at peak. Off peak 0.0088 € per minute.		
IL	08 9777 222		
IS	0520 3000		
IT	800 018 346 (Line Verde)		

BSH group is a Trademark Licensee of Siemens AG. Manufacturer's Service for Siemens Home Appliances.

Tillverkas av BSH Hausgeräte GmbH under varumärkeslicens från Siemens AG

BSH Hausgeräte GmbH
Carl-Wery-Straße 34
81739 München, GERMANY

Reparaturauftrag und Beratung bei Störungen

DE 0911 70 440 044
AT 0810 550 522
CH 0848 840 040

Die Kontaktdaten aller Länder finden Sie im
beiliegenden Kundendienst-Verzeichnis.

www.siemens-home.bsh-group.com



8001051441
(9610)