

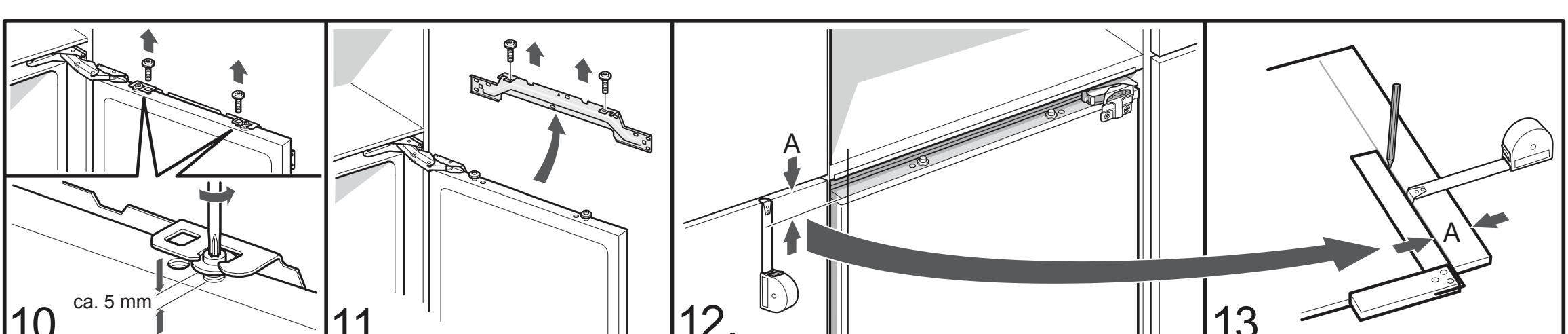
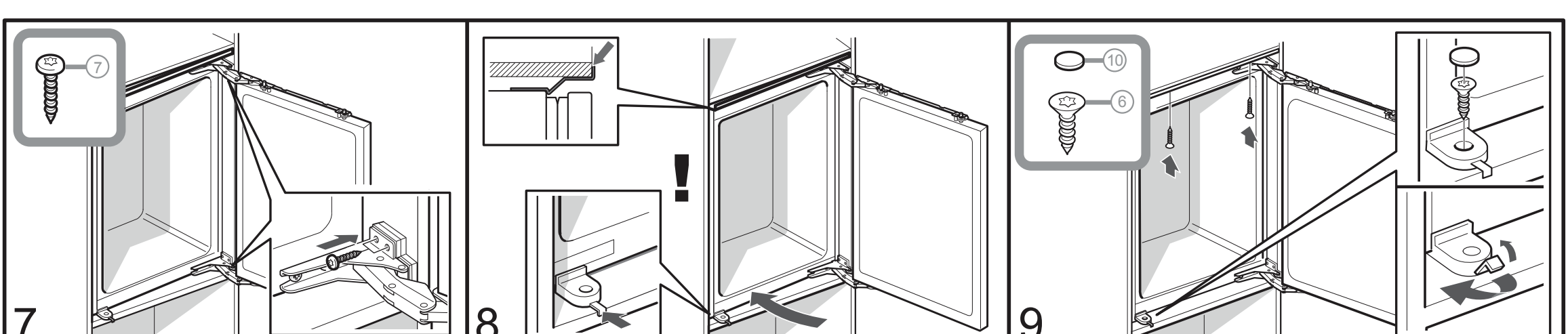
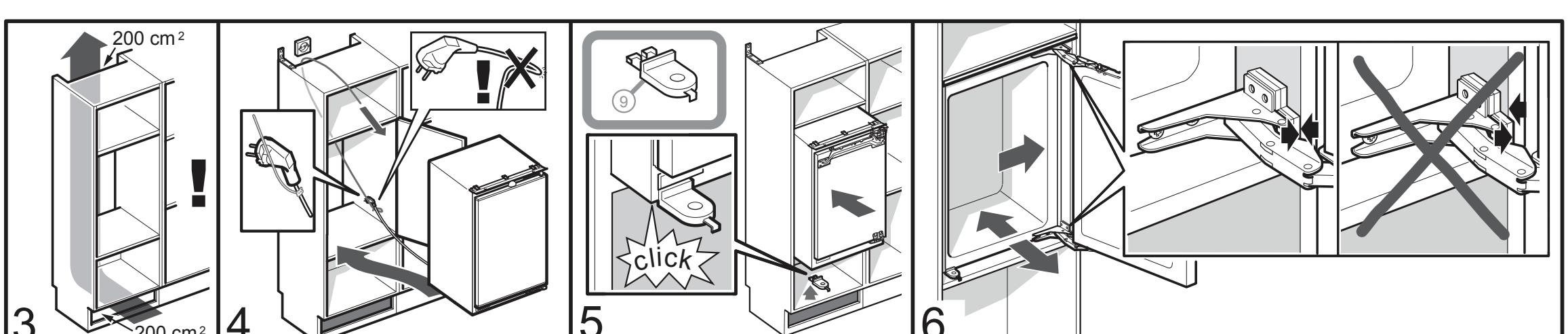
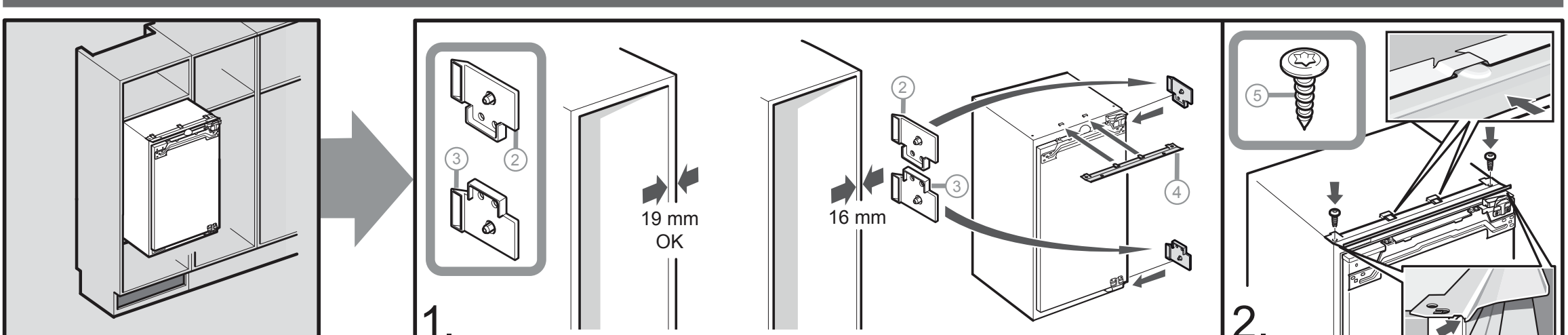
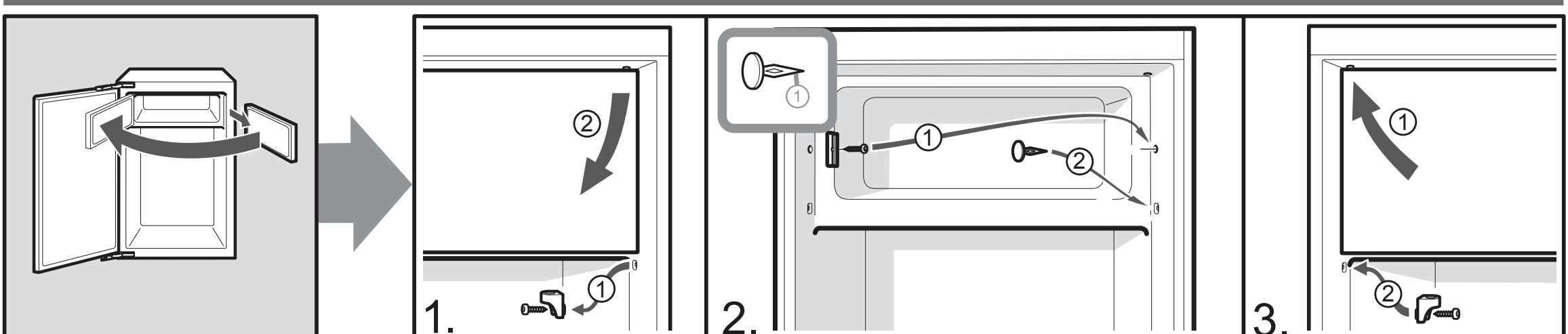
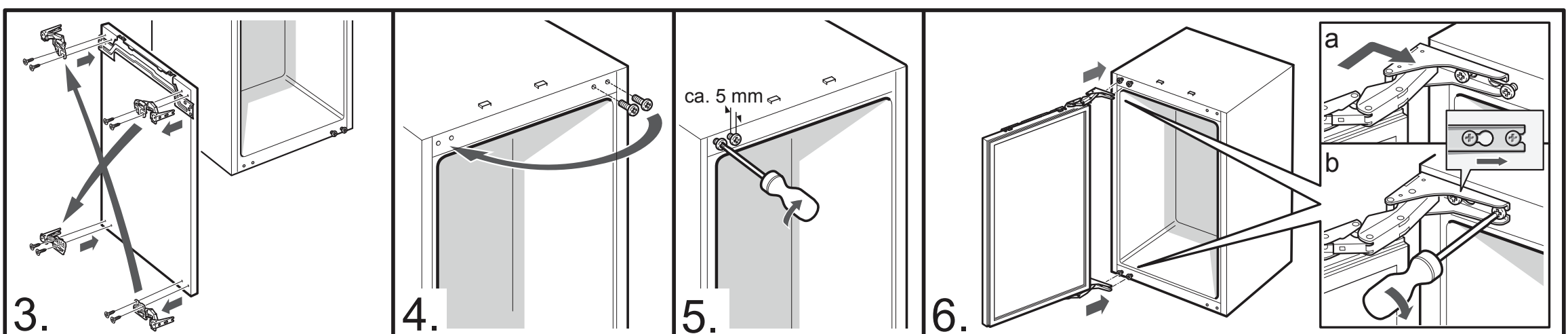
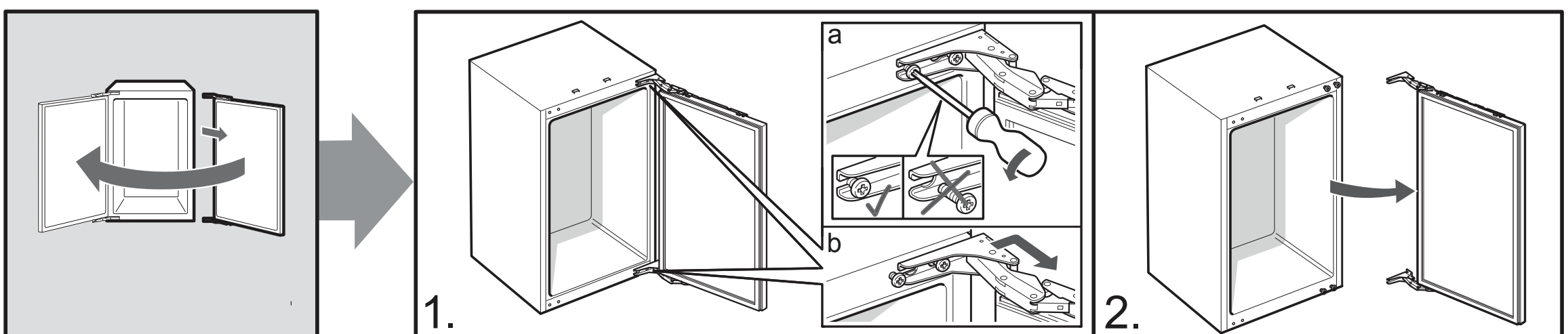
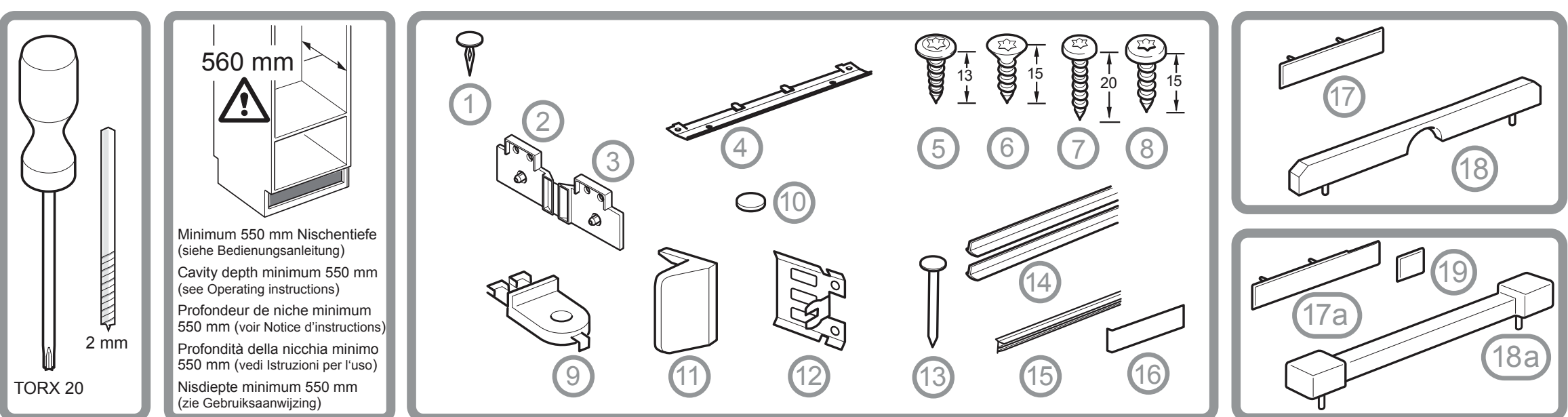
Installation instructions
"Piano Hinge"

Montageanweisung
"Flachscharnier"

Notice de montage
« à charnières à pantographe »

Istruzioni per l'installazione
«cerniera piatta»

Montagevoorschrift
"vlak-scharnier"



560 mm
Minimum 550 mm Nischentiefe (siehe Bedienungsanleitung)
Cavity depth minimum 550 mm (see Operating instructions)
Profondeur de niche minimum 550 mm (voir Notice d'instructions)
Profondità della nicchia minimo 550 mm (vedi Istruzioni per l'uso)
Nisdiepte minimum 550 mm (zie Gebruiksaanwijzing)

