

SIEMENS



## 西门子家用无霜冷藏冷冻箱

KM..F..

[www.siemens-home.cn](http://www.siemens-home.cn)

### 使用说明书和保修指南

Operating Instructions and Warranty Guide

使用产品前请仔细阅读本使用说明书，并请妥善保管。

登陆西门子  
家电官网注  
册您的产品

---

# 目录

产品特点.....	2
各部件名称.....	3
安全注意事项.....	4
机器的放置.....	4
安装尺寸.....	5
电器联接.....	6
产品标准.....	6
警告和废弃冰箱处理.....	6
使用前的准备.....	6
控制面板功能介绍.....	7
开机和温度调节.....	8
冷藏室.....	9
变温室.....	11
冷冻室.....	11
功能的使用与设置.....	13
除霜.....	16
清洁.....	16
节能要点.....	16
非故障现象.....	17
特殊现象的分析及排除.....	18
产品保修指南.....	19

## 产品特点

- **宽体多门多温区设计**

冷藏室和变温室采用法式对开门设计，冷冻室为两个外置抽屉设计，方便食品的储存。

- **LCD 温度显示**

LCD 液晶显示屏分别显示冷藏室、变温室和冷冻室的设定温度及功能状态。外观鲜明，一目了然，操作方便。

- **多路循环无霜制冷系统**

冷藏室、变温室采用强制对流制冷，冷冻室采用风冷技术制冷。冷藏室、变温室和冷冻室均为自动除霜。另外都配有动态冷却风扇，强制冷气循环，使食品迅速冷却并保持温度均匀。

- **全天候高效节能**

采用高效变频节能压缩机、多循环制冷系统，使制冷效率更高、更节能。

- **超宽气候类型**

适应的气候类型跨越亚温带，温带，亚热带，热带。

- **智能精确温控，保鲜更长久**

运用微电脑系统，对冷藏室、变温室和冷冻室的温度分别设定、控制，使温度控制更精确，保鲜更长久。

- **智能速冷，快速便捷**

西门子独有的智能速冷功能，令冷藏室温度迅速降至 2℃，保鲜效果更好，冰镇饮料更轻松。

- **智能速冻，强力保鲜**

西门子独有的智能速冻功能，使食品在最短时间内冻至 -18℃ 以下，保鲜更科学。

- **生物保鲜**

独立的制冷系统、冷气循环及硅滤膜保湿系统，可使室内温度控制在接近 0℃。在此环境下，微生物（细菌、酵母、霉菌等）的生长和繁殖得到了更有效抑制。

- **多功能新鲜收纳盒**

冷藏室设有多功能新鲜收纳盒，对于需要冷藏保鲜的食品便于分开放置，密封储存，不串味。也可以放入冷冻室使用或微波炉加热。

- **变频风扇**

冰箱的电脑控制系统根据不同的环温和制冷系统，以及用户的使用状况等因素，自动控制风扇的开启及运行速度，达到箱内温度均衡。

- **R600a 制冷剂，环保先锋**

制冷剂 R600a 和发泡剂均为碳氢化合物，不会破坏臭氧层，也不会产生温室效应。

- **钢化玻璃，安全可靠**

钢化玻璃搁盘安全美观，承重能力强，经久耐用。

- **可拆卸门封条，清洗便利**

特制可拆卸门封条，寿命长，吸附力强，清洗方便。

- **报警系统**

- \* **超时报警**

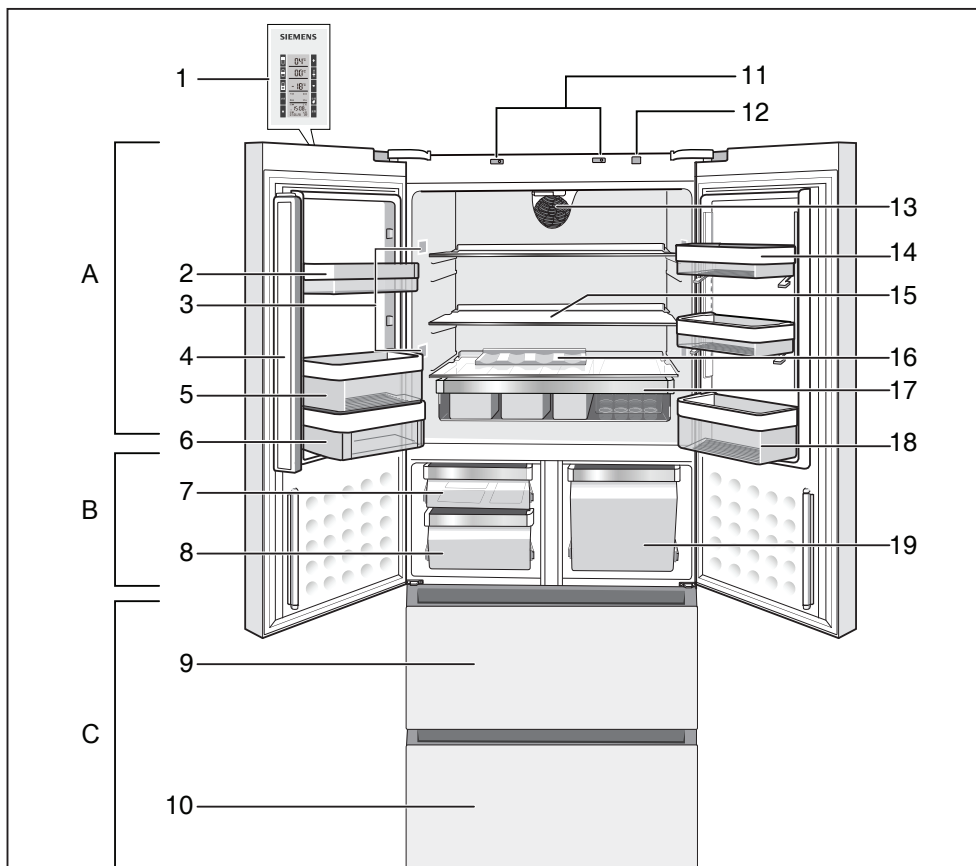
当用户开门时间过长，电脑系统会自动报警提醒用户关门。

- \* **超温报警**

当箱内温度超过报警温度时，电脑系统会自动报警提醒用户。

## 各部件名称

本手册中所有图解均为示意图，某些特征和装置也许与您的冰箱不完全一致，具体结构及配置请以产品为准。



A 冷藏室  
B 变温室  
C 冷冻室

- |            |            |
|------------|------------|
| 1 门上操作面板   | 11 冷藏室门灯开关 |
| 2 小瓶架      | 12 主电源开关   |
| 3 冷藏室照明灯   | 13 风扇      |
| 4 翻板       | 14 可调节瓶架   |
| 5 大瓶架      | 15 玻璃搁盘    |
| 6 抽屉式瓶架    | 16 瓶搁盘     |
| 7 变温室上抽屉   | 17 多功能抽屉   |
| 8 变温室下抽屉   | 18 大瓶架     |
| 9 冷冻室上抽屉门  | 19 变温室保湿抽屉 |
| 10 冷冻室下抽屉门 |            |

---

## 安全注意事项

- ⚠ **危险**—务必使用单独的、带可靠接地线的三芯电源插座。
- ⚠ **危险**—避免挤压、折叠、打结或损坏电源软线。如果电源软线损坏，为避免危险，必须由制造商或其维修部或类似的专职人员来更换。更换电源线后冰箱才可通电使用，否则易造成触电甚至引发火灾。
- ⚠ **危险**—拔电源插头时，不要直接拉拔电源软线，以防拉断。
- ⚠ **危险**—应看管好幼儿，确保其不要玩耍和攀爬冰箱，另外严攀爬、坐、站或依在冰箱的门上和抽屉上，以防造成人身伤害及冰箱损坏。维修或清洁冰箱时，必须拔下电源插头。
- ⚠ **危险**—处置废弃不用的冰箱时，应将冰箱的门体卸掉，并拆下门封条，以防儿童被关入箱内。
- ⚠ **危险**—冰箱附近切勿存放或使用易燃性物品，如煤气，涂料，汽油等，并且禁止将易燃、易爆物品如酒精、汽油等放在冰箱中，以防爆炸及火灾的发生。
- ⚠ **危险**—盛液体的玻璃瓶或罐不可放在冷冻室，因为完全冰冻后有爆炸的危险。
- ⚠ **危险**—不要将冰箱安放在潮湿和容易溅到水的地方。
- ⚠ **危险**—勿用湿手触摸冷冻室的食物或金属容器，否则，易因低温而造成冻伤。
- ⚠ **警告**—本产品为家用电冰箱，只适用于储藏食品，不能用于其它用途，如储藏血液及制品，药品，生物制品，化学物品和技术资料等。

- ⚠ **警告**—禁止损坏制冷管路。管路中的制冷剂若溅入眼睛，会造成严重伤害。万一发生此类事件，应立即清洗眼睛并到医院就诊。
- ⚠ **警告**—除了本公司推荐的方式外，不得使用机械设备或其他方式加速除霜过程。同时除了本公司推荐使用的类型外，不得在箱内使用电器。
- ⚠ **警告**—冰箱顶部不宜放置和使用微波炉、电饭锅、稳压器等电器装置，也不能在冰箱顶部放置重物及盛有液体的容器，以防掉下伤人或液体溢出导致漏电而引起的触电和火灾。
- ⚠ **警告**—易燃性气体泄漏时，应先关闭泄漏源的阀门，并设法排出室内空气。切不可拔冰箱电源插座及操作冰箱，以防火灾发生。
- ⚠ **警告**—在冰箱的外壳或嵌入式结构中，必须保持通风顺畅并不得有阻碍物。
- ⚠ **警告**—在开左侧门时，请不要握住翻板开门，否则会造成零件的损坏。

---

## 机器的放置

### 安装位置

将冰箱安装在干燥、通风良好的房间。如果不能避免必须在热源附近安装，应使用合适的隔热板或注意以下距离热源的最低要求：

注意至少与热源保持以下最小距离：

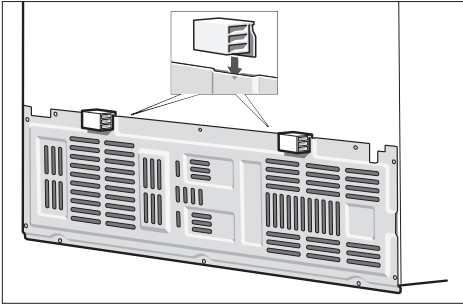
- 距离油和固体燃料类灶具 30 厘米远
- 选择一处清洁、水平、坚固的地面放置冰箱。
- 尽量远离微波炉、洗衣机等放置冰箱。

冰箱的顶部和背面至少要保留 25mm 的空间。若冰箱放置在角落处或凹处，为确保门能够自由开启，则要选择能够使冰箱门具有足够空间打开的位置放置冰箱（参见“安装尺寸”）必须确保冰箱底部通风顺畅并不得有阻碍物。

## 限位块

把限位块安装在冰箱背部的压缩机挡板上缘的两处凸出位置，用来限定冰箱与墙壁之间的最小距离 (25mm)，使冰箱背部能够保持适当的空气流通。

不要覆盖或堵塞压缩机挡板上的通风格栅。避免靠近热源或阳光直接照射。

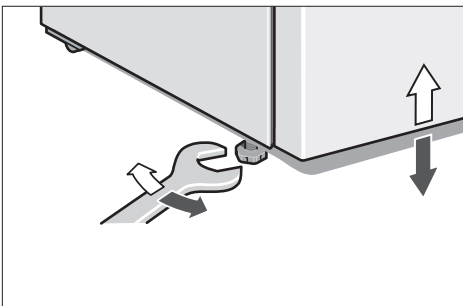


## 调整塑料底脚

放置冰箱时，请务必用扳手调整塑料底脚。

冰箱必须保持垂直、平稳状态。

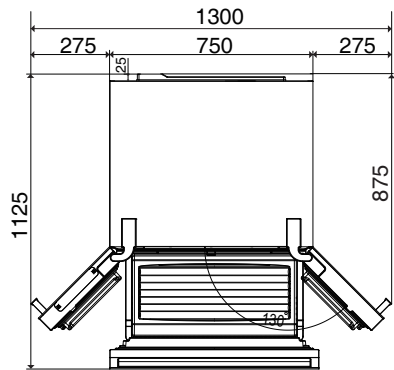
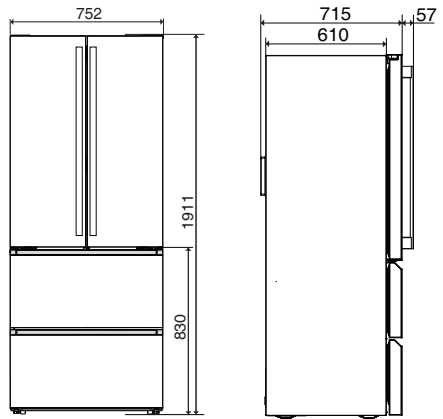
务必使塑料底脚与地面接触牢靠 (防止振动和噪音)。



需要移动冰箱时，请先按逆时针方向调节塑料底脚，底脚离开地面后，再从冰箱的正面推动冰箱。

**⚠ 注意：**冰箱滑轮容易划伤地板。

## 安装尺寸



- 若临近的厨房设备高度不超过 83 厘米，开门角度可达到最大化。若临近的厨房设备高度超过 83 厘米，同时设备厚度达到以下规定值，则须遵守最小边距规定，才能保证开门角度达到最大化。

开门角度	设备厚度	最小距离
90 度	>635 毫米	24 毫米
130 度	>850 毫米	275 毫米

- 如果须在冰箱上方安装嵌板或壁厨，则须保留足够空间，以便必要时能将机器从凹处搬出。

---

## 电器联接

冰箱的额定电压为交流 220V，额定频率为 50Hz，允许电压波动范围为 187V~242V。

注：参照 GB/T 15945《电能质量 电力系统频率偏差》

为确保使用安全，插座及其连接电线必须能承受 10A 以上的电流。

务必使用单独的、带可靠接地线的三芯电源插座。

---

## 产品标准

该系列冰箱执行如下现行国家标准：

### GB 4706.1

《家用和类似用途电器的安全 第 1 部分：通用要求》

### GB 4706.13

《家用和类似用途电器的安全 制冷器具、冰淇淋机和制冰机的特殊要求》

### GB 12021.2

《家用电冰箱耗电量限定值及能效等级》

### GB 19606

《家用和类似用途电器噪声限值》

### GB 4343.1

《家用电器、电动工具和类似器具的电磁兼容要求 第 1 部分：发射》

### GB 17625.1

《电磁兼容 限值 谐波电流发射限值（设备每相输入电流 $\leq 16A$ ）》

---

## 警告和废弃冰箱处理

### 包装物处理信息

冰箱包装是为了在运输过程中防止冰箱损坏，所有包装材料都是环保型可再生材料，请从环保角度将这些包装物通过环保的方式处理。请咨询当地的销售商或从当地的有关部门了解处理方法。

### 警告！

请让小孩远离包装物，折叠的纸箱或塑料薄膜会有导致窒息的危险。


### 旧冰箱处理

旧冰箱并非废物一堆，可以通过再循环利用回收有价值的原材料。

### 警告！

#### 废弃冰箱时

- 拔出电源插头，剪断电源线。
- 将冰箱和电源插头一起废弃。

 **警告！** 冰箱含有可燃的制冷剂和发泡层材料，制冷剂和发泡层材料应交给有资质的回收公司处理，并确保在处理前制冷管路和发泡箱体不被破坏。

---

## 使用前的准备

- 拆除所有包装组件，包括冰箱底部的泡沫垫及箱内固定附件用的泡沫垫和胶带。
- 按照装箱单清点随机附件和资料。
- 参照搬运和放置中的相关内容将冰箱摆放到合适的位置。
- 按照 16 页中相关的内容清洗冰箱的外部 and 内部。
- 在接通电源前，应让冰箱静置 30 分钟以上。

## 门上控制面板功能介绍

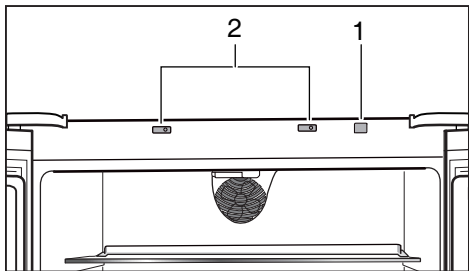
### 箱内控制按钮功能介绍

#### 主电源开关键 1

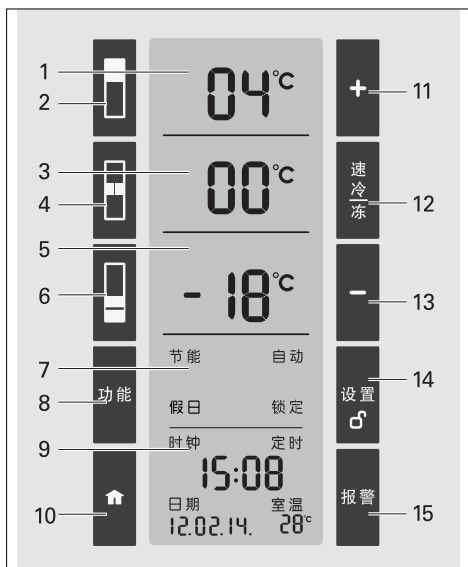
按动该键接通或关闭冰箱的电源。“ $\square$ ”表示开，“ $\square$ ”表示关。

#### 门灯开关按钮 2

冷藏室门灯开关。



## 控制面板功能介绍



#### 冷藏室显示区 1

显示冷藏室的设定温度及相关状态。

#### 冷藏室的选择按钮 2

用于激活冷藏室的显示区。

#### 变温室显示区 3

显示变温室的设定温度及相关状态。

#### 变温室的选择按钮 4

用于激活变温室的显示区。

#### 冷冻室显示区 5

显示冷冻室的设定温度及相关状态。

#### 冷冻室的选择按钮 6

用于激活冷冻室的显示区。

#### 功能显示区 7

显示特殊功能的当前状态。

#### 功能选择按钮 8

用于特殊功能（节能、自动、假日、锁定）的选择。

#### 日期、时钟显示区 9

显示当前的日期、时钟和室内温度，另外在定时状态下显示剩余的时间。

#### 日期、时钟选择按钮 10

#### 调节按钮 11/13

用于调节各个室的温度，以及时钟、日期的调整。

#### 速冷和速冻按钮 12

触摸按钮 2，激活冷藏室显示区，再触摸按钮 12 可打开或关闭速冷功能。触摸按钮 6，激活冷冻室显示区，再触摸按钮 12 可打开或关闭速冻功能。

#### 设置按钮 14

选择好功能后，触摸按钮确认想要的功能，也可通过此按钮取消想要的功能。

当时钟和日期调整后，也要按此按钮进行确认。

#### 报警按钮 15

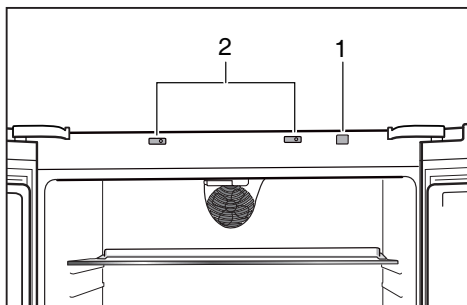
在蜂鸣器报警状态下，触摸该按钮关闭报警声音。



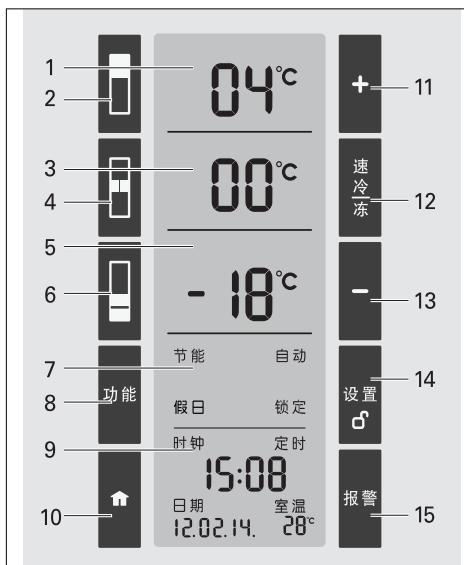
## 开机和温度调节

### 开机

- 插好电源线，接通电源。



- 如果门上控制面板中没有任何显示，检查操作面板中的“主电源开关”键 1 是否处于接通状态。
- 首次开机时，冷藏室、变温室和冷冻室均显示各自的设定值（冰箱出厂时冷藏室设定为 4℃，变温室设定为 0℃，冷冻室为 -18℃）。
- 如果箱内温度高于冰箱的报警温度，报警字符和冷冻室的温度将闪烁显示，且蜂鸣器报警。触摸“报警”按钮 15，关闭蜂鸣器的报警声音，报警字符停止闪烁，冷冻室显示区显示曾达到的最高温度 5 秒钟，然后显示设定温度。当箱内温度低于报警温度时，报警字符将停止显示。



### 变温室温度调节

通过触摸按钮 4 来激活变温室显示区 3，接着用触摸按钮 11 和按钮 13 来调节所需要的变温室温度（可在 -3℃到 6℃范围内进行调节）。

当温度设置在 0℃时，表示设定为生物保鲜室。

### 冷冻室温度调节

通过触摸按钮 6 来激活冷冻室显示区 5，接着用触摸按钮 11 和按钮 13 来调节所需的冷冻室温度（可在 -16℃和 -26℃之间进行调节）。

温度设定值即使在断电之后，也无需重新设定。

### 温度调节

#### 冷藏室温度调节

通过触摸按钮 2 来激活冷藏室显示区 1，接着用触摸按钮 11 和按钮 13 来调节所需的冷藏室温度（可在 +2℃和 +10℃之间进行调节）。

当储存易腐烂的食物时，建议把冷藏室的温度设定在 4℃以下。

## 冷藏室

冷藏室主要用于储存短期保存的食品。

适合蛋糕、面粉皮、肉类熟食、听装食品、凝乳和硬奶酪食品、以及对低温非常敏感的水果和蔬菜。

### • 玻璃搁盘

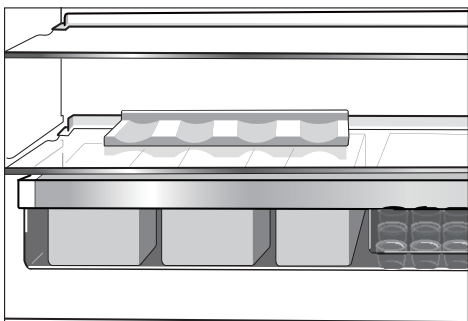
玻璃搁盘可储存各种食品，后部抬高便可向外拉出。

注意：

玻璃搁盘在静止状态下可最大承载 25 公斤。

### • 多功能抽屉

冷藏室设有多功能新鲜收纳盒，对于需要冷藏保鲜的食品便于分开放置，密封储存，不串味，取放方便。也可以放入冷冻室使用或微波炉微波加热。



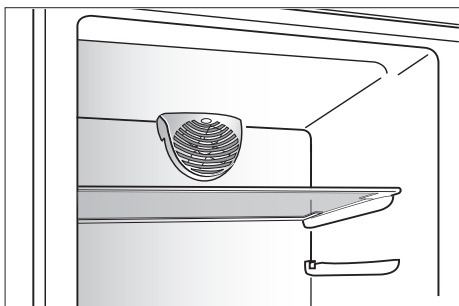
移走收纳盒及蛋架，多功能托盘抽屉可以盛放大件食品，推拉自如，取放方便。

放入微波炉时，必须先松开收纳盒盒盖，以免加热时因压力而发生变形或爆裂。如果食物中油分和糖分比较多，在温度急速上升的情况下，也会使收纳盒发生变形。在微波炉中使用时，可以进行短时间的微波加热，但不可作烹饪容器使用。

在使用洗碗机清洗时，将收纳盒放在洗碗机上部为好。

## 风扇

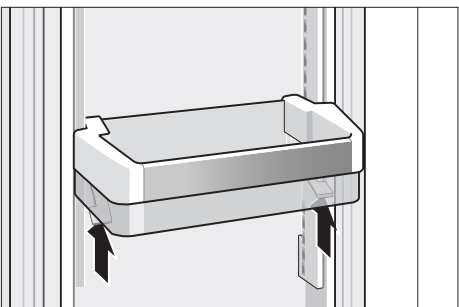
冷藏室内配有动态冷却风扇，强制冷气循环，使食品迅速冷却并保持温度均衡，当打开冷藏室门，风扇会停止转动。



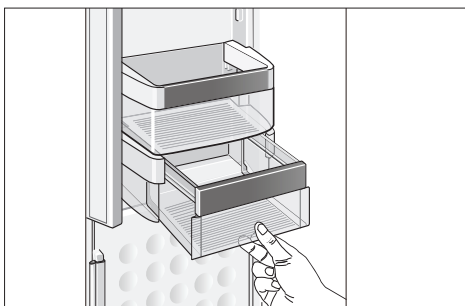
## 门上瓶架

门上瓶架用于贮存鸡蛋、瓶装饮料及各类零碎物品。

可调节瓶架可根据要放置的食品调整其高度。

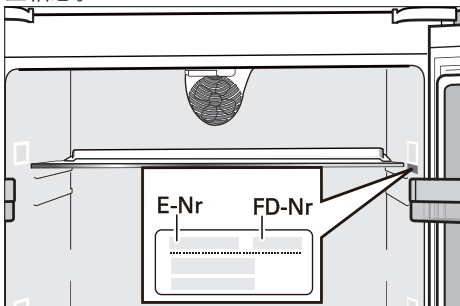


抽屉式瓶架可放置奶酪等需要隔味的食品。



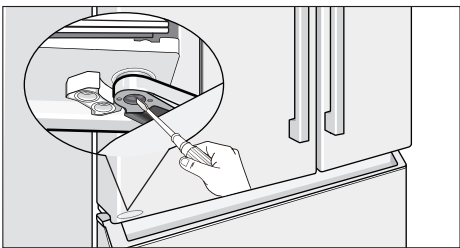
## 服务标签

需要与客户服务联系时,请拨打标签上的400号码。向客户服务人员提供冰箱的产品代码(E-Nr)、生产日期(FD)和序列号(SER NO.)。在冰箱冷藏室右侧内胆上可以找到这些信息。

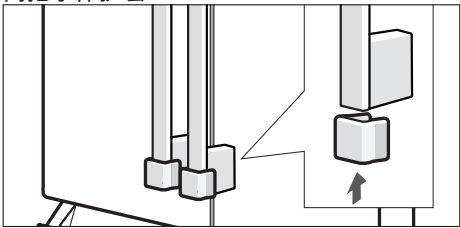


## 冷藏室门

如果冷藏室门左右高度不平,可调节冷藏室底部的铰链使其平衡(如下图所示),或者联系客户服务人员调节。



## 门把手保护套



## LED灯

冰箱配有无需维护的LED灯。

## 注意!

本机LED灯采用的是1M类辐射光源(IEC 60825)。不要使用光学仪器直视光源,否则可能会伤害眼睛!

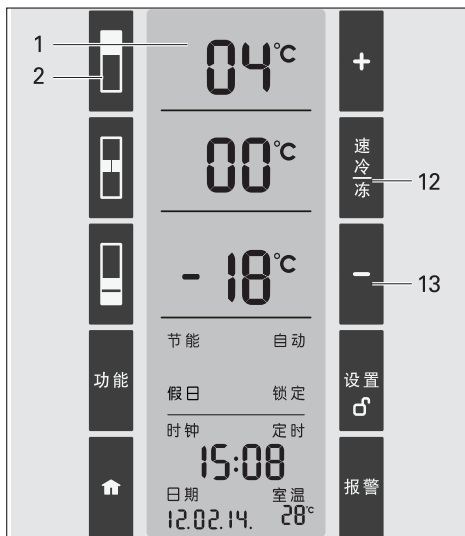
这些灯只能由售后服务部门或授权的技术人员进行维修。

## 速冷

若一次性冷藏大量食品,建议使用速冷功能,它能使待冷藏食品快速冷却,更好地保持食品鲜味及营养。

触摸按钮2,激活冷藏室显示区1,再触摸速冷按钮12。此时冷藏室温度将显示2°C,同时显示“速冷”字符,表示速冷模式已开始运行,冷藏室的制冷系统将在2°C设置下运行6小时,然后恢复原设定状态。

在激活冷藏室显示区的情况下,再次触摸速冷按钮12可提前退出速冷模式,同时“速冷”字符将停止显示,表示已退出速冷模式,并恢复显示原来的设定温度。



## 冷却能力

技术参数上标识的冷却能力,根据IEC 62552,在标准工况下测试并计算所得冷却的食品量。

## 变温室

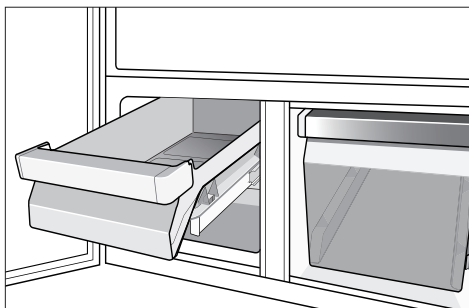
变温室在通常情况下默认为 0℃ 生物保鲜室设置。

此环境下可最大限度保持湿度，食品的保鲜时间是常规保鲜的两到三倍。适合储存鲜鱼、鲜肉、鲜蛋、牛奶、水果、蔬菜等。

当变温室温度设定在 0℃ 以下时可作为短期冰鲜食物存储。例如：加工食品或乳制品等。

### 变温室抽屉

变温室内有三个带导轨的抽屉，便于放入或取出物品。



左边两层抽屉均可存放肉、鱼、奶及蛋类等食品。另外左边上层抽屉还可以放置冷藏室中的收纳盒。

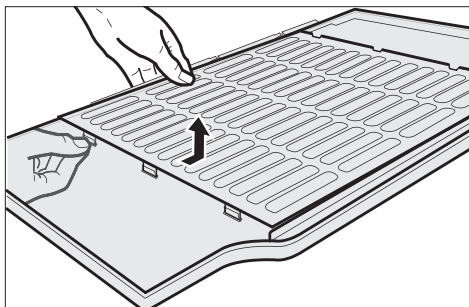
右边抽屉为高湿区，更适合存放蔬菜、水果及其它需保湿的食品。

### 冷气循环系统

变温室配有冷气循环风扇和导风盖板，强制冷气循环，使食品迅速冷却并保持温度均匀。

### 过滤网清洁

解开扣锁，便可取出过滤网进行清洗。



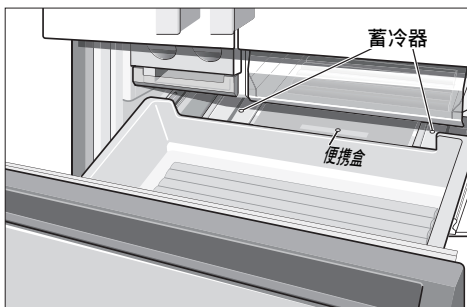
## 冷冻室

冷冻室主要用于冷冻食品、储存已冷冻食品及制作冰块。可较长时间保存食品。

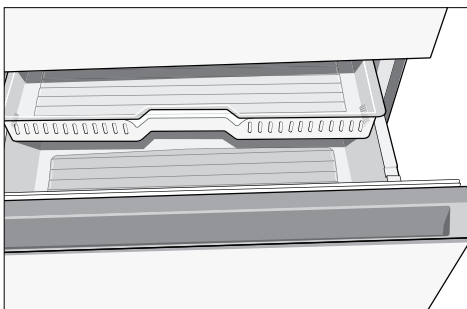
### 附件及食品的放置

冷冻室配有两个独立的外置抽屉，抽屉向外轻轻拉出便可取放食品。我们建议：

- 上抽屉主要用于储存已冷冻的食物。

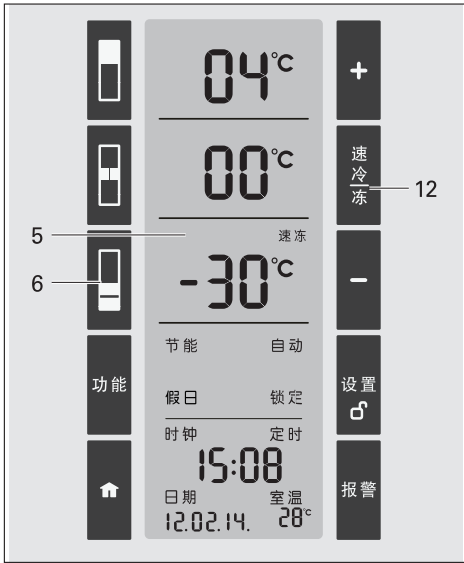


- 下抽屉用于冷冻和储存食品。



推入抽屉之前，应确保食物不能超出一定的高度，否则会造成抽屉无法正常关闭或损坏。

## 速冻功能



为快速冷冻新鲜食品，本产品设有速冻功能。触摸按钮 6，激活冷冻室显示区 5，再触摸速冻按钮 12，此时冷冻室显示区 5 将显示“速冻”字符，同时冷冻室温度显示 -30°C，表示速冻模式已开始运行，它能使得待冷冻食品快速冷却，达到冷冻保鲜温度。

若一次性冷冻大量食品，应提前打开速冻功能，让冷冻室降至较低温度，再放入食品。

速冻功能在大约 54 小时后会自动退出速冻模式。若想提前退出速冻模式，首先要激活冷冻室显示区 5，再触摸速冻按钮 12，“速冻”字符将停止显示，表示已退出速冻模式。冷冻室显示区 5 恢复显示原来的设定温度。

不要把待冷冻的新鲜食品直接放在已冷冻的食品上。

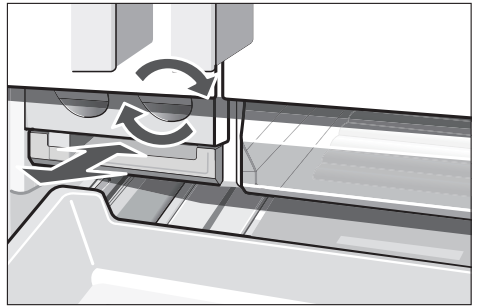
## 冰块制作

为便于快速制冰，在开始制冰前，应将冷冻室的温度调到最低的设定值或打开速冻功能。

向外轻轻拉动制冰盒便可取出。在制冰盒内倒入适量的凉开水，然后水平放回制冰盒的支架上。

在制冰盒内注入凉开水时，不宜过满，应注意不要让水溢出制冰格，最好从水面到制冰盒的边沿保留 5mm。24 小时制冰量不少于 2400 克。通常每次制冰时间约为 2.5 小时。

取冰块时，用手按顺时针方向扭动制冰盒上的旋钮，制好的冰块就会自动落入下面的储冰盒。



## 冷冻能力

技术参数上标识的冷冻能力，根据 IEC 62552，在标准工况下测试并计算所得冷冻的食品量。

## 冷冻食品的包装

- 食品在冷冻之前最好要包装起来，这样能防止变质、变味和串味。
- 把食品放入包装袋里，并轻轻地挤压，以尽量排出包装袋里的空气，严格密封。
- 每个包装在冷冻前最好贴上标签，并标明冷冻日期。

## 冷冻食品的储存期

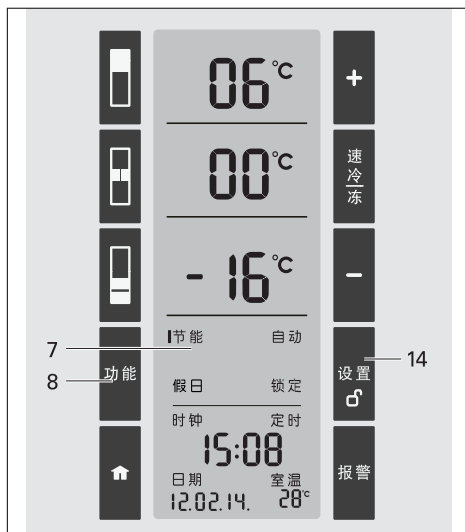
- 冷冻室抽屉前部印有各类食品图案以及各类食品能储存的参考期限(单位是“月”)。冷冻食品时,须考虑其保存期限。
- 从商店购买的食物,要根据生产日期和保质期,相应缩短其储存时间。

## 冷冻食品的解冻方法

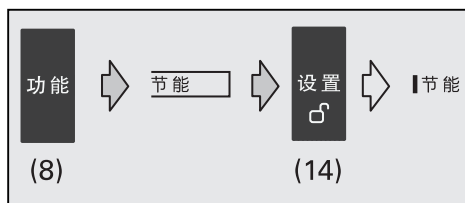
- 在室温下或冷藏室里,也可在电炉上或微波炉里。
- 如果您需要再次冷冻已解冻的或刚解冻的食物,须注意以下事项。
  - \* 间隔时间不宜过长。
  - \* 最好在冷冻之前进行煮、煎、烤或彻底烧透。

## 功能的使用与设置

### 节能功能

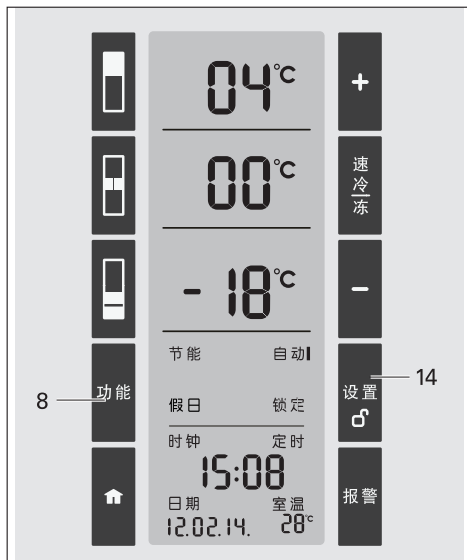


- 若想降低能耗,可使用节能功能。
- 触摸“功能”选择按钮 8,功能显示区 7 中的“节能”字符会被一个开口的线框环绕,再触摸“设置”按钮 14,“节能”字符的左边会出现一条粗的竖线,表示已进入节能模式。再次触摸“功能”按钮 8,接着“设置”按钮 14,可退出节能模式。



- 进入节能模式后,冷藏室显示 6°C,变温室显示 0°C,冷冻室显示 -16°C,制冷系统将自动在这样的温度设置下运行。

## 自动功能



- 本产品设有自动功能。
- 连续触摸“功能”选择按钮 8, 直到功能显示区 7 中的“自动”字符会被一个开口的线框环绕, 再触摸“设置”按钮 14, “自动”字符的右边会出现一条粗的竖线, 表示已进入自动模式。再次触摸“设置”按钮 14 按钮, 可退出自动模式。



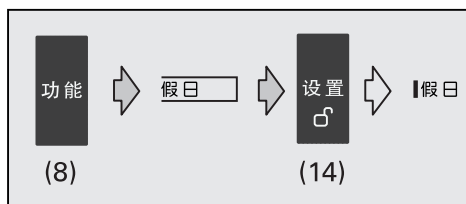
- 进入自动模式后, 冷藏室显示 4°C, 变温室显示 0°C, 冷冻室显示 -18°C, 制冷系统将自动在这样的温度设置下运行。

## 假日功能

用户如外出度假, 为了节能, 可以使用假日功能, 但冷藏室和变温室内不应该储存任何食品。



- 触摸“功能”选择按钮 8, 选择功能显示区 7 中的“假日”字符, 当“假日”字符被一个开口的线框环绕时, 再触摸“设置”按钮 14, “假日”字符的左边会出现一条粗的竖线, 表示已进入假日模式。再次触摸“设置”按钮 14, 可退出假日模式。



- 进入假日模式后, 冷藏室显示 14°C, 变温室显示 14°C, 冷冻室仍保持在原来的温度设置下运行。此时的“节能”和“自动”选项只能对冷冻室有效。

## 锁定功能

- 本产品设有锁定功能。
- 连续触摸“功能”选择按钮 8, 直到功能显示区 7 中的“锁定”字符会被一个开口的线框环绕, 再触摸“设置”按钮 14, “锁定”字符的右边会出现一条粗的竖线, 表示已进入锁定状态。



- 进入锁定模式后, 操作面板上的按钮除了“功能”和“设置”按钮外, 其它按钮均被锁定, 不能操作。
- 触摸“功能”按钮, 选择“锁定”字符, 再触摸“设置”按钮可退出锁定模式。

## 报警功能

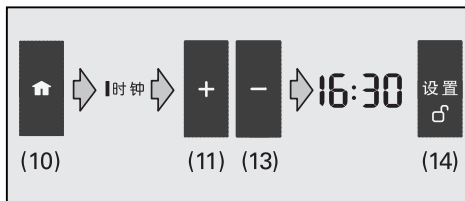
在以下情况可能会发生声音报警或闪烁显示“报警”字符。

- 长时间打开冷藏室门或冷冻室抽屉, 蜂鸣器会报警, 把门和抽屉关好可关闭报警声音。
- 长时间断电后再开机或一次性在冰箱内放入大量的新鲜食品, 可能会引起箱内温度高于报警温度, 显示区的左上角会闪烁显示“报警”字符, 同时蜂鸣器报警。触摸“报警”按钮 15 可关闭蜂鸣器, 当箱内温度低于报警温度时, “报警”字符将自动消失。

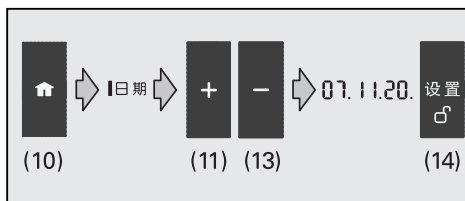
## 时钟与日期调整

- 首先触摸按钮 10, 显示区 9 中的“时钟”字符将闪烁显示, 然后触摸“设置”按钮 14 这时“时钟”的左边会出现一条粗的竖线, 表示已进入可调节状态。
- 触摸调节按钮 11 和 13, 调整正确的时钟和分钟, 并触摸“设置”按钮 14 进行确认。

注意: 当时钟调整好以后, 必须触摸“设置”按钮 14 进行确认, 然后才能调整分钟。



- 按同样的方法进行日期调整。

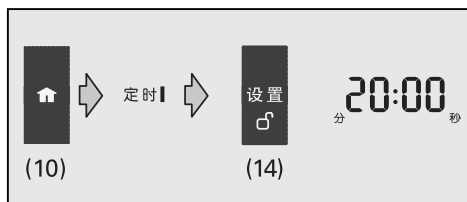




## 定时功能

定时功能主要是用于快速冷却冷冻室中的饮料或食品，并在规定的时间内报警以提醒用户。

- 触摸按钮 10, 激活显示区 9 中的“定时”，这时“定时”的右边会出现一条粗的竖线，触摸 设置 按钮 14 进入定时状态。



- 定时的时间为 20 分钟，显示区 9 显示剩余时间，20 分钟后，蜂鸣器开始发出报警声音。触摸“报警”按钮取消此功能和报警声音。

**注意:** 定时的时间在出厂时设置为 20 分钟，但可通过触摸按钮 11 和按钮 13 重新设置定时的时间，定时以分钟为切换单位，调节范围在 1~99 分钟之间。定时结束后应及时取出在冷冻室中的饮料或食品。

## 除霜

### 冰箱除霜

冰箱自动除霜，化霜水通过化霜水管流入冰箱后部的接水盘，并利用冷凝器热量自然蒸发。

## 清洁

冰箱内部及外部清洁应注意事项。

- 清洁前，必须拔下电源插头。
- 清洁时，确保水不能进入灯盒内。
- 用软毛巾蘸温水或中性清洁剂擦洗除门封条外的箱体。
- 清洁冰箱的门封条时，必须用清水，并且用干布擦净。
- 经常清洁冷藏室、变温室的接水槽和出水孔，以保证化霜水能顺利流出。建议不要取出水孔处的过滤网，否则易造成出水孔堵塞。
- 不要用含有研磨剂（例如牙膏）、酸性物、化学溶剂（例如酒精）或含有擦光剂的清洁剂擦洗。
- 冷冻室中的抽屉可取出来清洗。

### 注意

维护或清洁时，所冻结食品的温度回升可能会缩短储存期。

## 节能要点

- 将冰箱放置在干燥通风良好的地方，确保冰箱不靠近热源及不暴露在阳光直接照射下。
- 高温食品应冷至室温，再放入冰箱。
- 冷冻食品放在冷藏室解冻，可辅助冷藏室制冷。
- 尽量缩短冰箱的开门时间。
- 从保鲜和节能的角度考虑，推荐用户在一般环温下使用节能功能。

---

## 停电的时候

- 要减少冰箱的开门次数,避免再放入新食品(防止箱内温度回升加快)。
- 如果知道要停电,可提前将速冻功能打开,使箱内温度冷却到更低值,也可多做一些冰块,放在冷藏室的上部。

---

## 关机停止使用

- 如果需要关机可关闭箱内控制面板上的电源开关或直接拔掉电源插头。
- 如果您决定让冰箱停用一段时间,按下列步骤进行:首先关机,然后除霜、清洁,最后应略微敞開箱门,以免产生不良气味。
- 一般情况下不要停用电冰箱,否则会影响冰箱的寿命。

**注意:**如果您决定停用冰箱,箱内不能贮存任何食品。

---

## 非故障现象

- **冰箱外表面出现雾状凝露**  
当空气湿度较大时,会出现这种现象,擦干即可。
- **冷藏室内后部结霜**  
因冷藏室制冷管路紧贴于冷藏室箱内胆的背部,冷藏室工作时,此处温度低于0℃而发生结霜现象,冷藏室停止工作后会自动化霜。
- **冷冻室边框四周发热**  
这是防止冷冻室边框结冰或凝露所采取的一种特殊措施。

- **压缩机发烫**  
冰箱工作时,压缩机外壳温度可达80℃左右。
- **冰箱有“滋滋”的流水声**  
这是制冷系统工作时制冷剂在制冷管路里流动的声音。
- **冰箱有轻微的“咄咄”声响**  
冰箱工作时,由于内胆和制冷管路热胀冷缩而引起。
- **电压过低,压缩机不启动**  
配备500W以上的电源稳压器。
- **冰箱有“嗡嗡”的振动声**  
冰箱工作时,压缩机会发出轻微的“嗡嗡”声。如果冰箱没有放置平稳,也会产生振动和噪音,请按机器的放置的相关内容把冰箱调节平稳以便减小振动。
- **开机时间较长**  
夏季,由于环境温度较高,压缩机启动次数较多,开机时间较长为正常现象。
- **耗电量高于标注值**  
技术数据中所标注的标准耗电量是按国家标准,环境温度16℃和32℃,冰箱在空载稳定运行状态下测试的耗电量加权计算所得年度耗电总量的日平均值。  
综合耗电量是按国家标准,环境温度16℃和32℃,冰箱在模拟用户使用状态下(冰箱按照标准装载负载)测试的耗电量加权计算所得年度耗电总量的日平均值。  
当放入食品较多,环境温度较高或开门频繁时,实际耗电量高于标注值是正常的。
- **噪音高于标注值**  
技术参数表中所标注的噪声声功率级是根据噪声测试标准,在20℃至25℃的噪声室测得,在每个制冷循环过程中,因为压缩机的负荷是变化的,噪声值也会跟随变化,一般刚开机时声音稍大,接近停机时声音较小,标注值为每个完整周期内的等效值。同时,在使用过程中,由于物品的放入和取出,环境温度、噪声等因素的影响,实际的噪音与标注值有差异是正常的。

## 特殊现象的分析及排除

现象	可能原因	处理方法
显示屏无显示	电源插头没插好；“主电源开关”按钮处于关闭状态；电源保险丝断开；停电。	插好电源插座；按下“主电源开关”按钮；更换保险丝；检查是否停电。
“报警”字符闪烁显示,同时蜂鸣器发出报警声	温度过高所致,造成的原因有以下几种可能： <ul style="list-style-type: none"><li>• 首次开机或长时间断电再开机。</li><li>• 长时间打开冷藏室门或冷冻室抽屉门。</li><li>• 一次性在冷冻室内放入过多的待冷冻食品。</li></ul>	<ul style="list-style-type: none"><li>• 触摸“报警”键取消报警。</li><li>• 关闭冰箱门。</li><li>• 一次性放入冷冻室内的食品不要太多。</li></ul>
冷藏室灯不亮	LED灯不亮。	更换 LED 灯 更换 LED 电源板 (如需更换,请与客户服务部门联系)
冷藏室底部潮湿或有积水	接水槽上的出水孔堵塞。	清理接水槽上的出水孔,见 16 页冰箱的清洁。

如果上述故障现象仍不能排除或出现了上述现象以外的故障,请务必与客户服务部门联系。不得自行拆修或让非本公司指定的专业人员维修,否则造成的冰箱损坏或人身伤害,本公司将不予承担任何责任。具体维修细则另见产品保修指南。

### 客户服务保证(家庭使用):

保修期内,整机免费保修一年,主要零部件免费保修三年(自购买收货之日起)。

当您需要正常咨询或维修时,请持购机发票与我公司客户服务部门联系。

在您咨询或报修时,请告知服务人员产品代码(E-Nr.)、生产日期(FD)。

在产品铭牌标签上可以找到这些信息。

# 产品保修指南

## 友情提示

- 如果您的机器出现异常现象，在联系客服之前，请先阅读机器说明书中的《非故障现象及特殊现象的分析与排除》进行排查。
- 如果维修人员上门后发现机器并无故障，即使在保修期内，您也将承担相关费用。
- 您可以在本手册封底找到客服服务的联系方式。

在上门服务前请提供下列信息：

详细的地址和电话号码、故障描述、购机及收货日期、产品型号 (E-Nr)、生产日期 (FD)。

上述信息有助于更好的为您提供服务，同时也可以为您省去不必要的开支。产品型号请参见铭牌。

## 保修说明

1. 根据《中华人民共和国消费者权益保护法》和《部分商品修理更换退货责任规定》，本机作为家用电器，自购买收货之日起整机包修 1 年，主要部件包修 3 年。用于生产经营目的、商用、公司集体使用等用途所购买的家电，其整机及主要零配件自收货之日起包修期为 3 个月，除非购销合同中另有规定。  
法律法规另有规定的，按照其规定执行。
2. 产品存在瑕疵但不影响产品的性能、功能，也不违反国家强制性规定，厂方、商业单位作降价处理的，其包修条件同上，但因此而降价的部位不予包修。
3. 包修期内，用户修理时必须提供修理产品的有效收货凭证、购买发票和厂方指定的三包凭证，三包包修期自购买收货之日算起。如果收货凭证遗失，按照购买发票日期顺延 7 日作为三包开始日期。如果收货凭证和购买发票同时遗失且不能提供有效信息，按照出厂日期顺延 45 日作为包修开始日期。
4. 除另有规定外，下列项目不属于免费包修范围，应实行收费修理。
  - 用户搬运、安装、使用、维护、保管不当而损坏的；
  - 电源电压低于 187 伏或高于 242 伏而损坏的；
  - 自行或非厂方特约维修点拆修的；
  - 无有效购买发票和三包凭证的；
  - 购买发票或三包凭证型号与产品型号不符或涂改的；
  - 因不可抗力造成产品损坏的；
  - 过了免费包修期的。
5. 由于产品使用环境条件，例如：电源、水源、温度、湿度等非本公司所能控制的因素引起的一切损坏及损失，不在免费保修范围内。

## 服务保障措施

- 24 小时热线
- 原厂配件
- 终身服务
- 延保计划

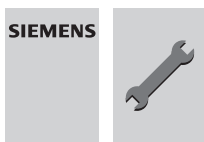
本资料内容如有变更，恕不另行通知

# 西门子家用电器客户服务保修卡



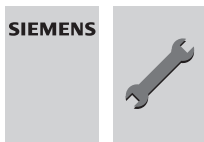
客户姓名		联系电话	
联系地址			
购买日期			
产品型号		发票号码	
维修点名称		维修点电话	

结算第五联



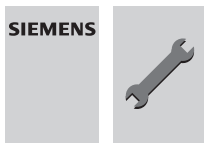
客户姓名		联系电话	
购买日期		发票号码	
产品型号		出厂年月	
维修日期		出厂序号	

结算第四联



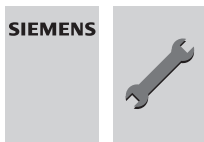
客户姓名		联系电话	
购买日期		发票号码	
产品型号		出厂年月	
维修日期		出厂序号	

结算第三联



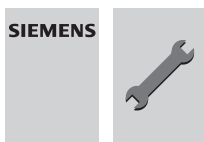
客户姓名		联系电话	
购买日期		发票号码	
产品型号		出厂年月	
维修日期		出厂序号	

结算第二联



客户姓名		联系电话	
购买日期		发票号码	
产品型号		出厂年月	
维修日期		出厂序号	

结算第一联



客户姓名		联系电话	
购买日期		发票号码	
产品型号		出厂年月	
维修日期		出厂序号	

总经销商：博西家用电器（中国）有限公司  
BSH集团是西门子股份公司的商标被许可方  
地址：南京市中山路129号中南国际大厦20、21楼

全国统一客户服务热线：4008899999  
客户服务传真：025-84701672  
客户服务电子邮箱：careline.china@bshg.com

制造商：博西华家用电器有限公司  
地址：安徽省滁州市西门子路1号  
安徽省滁州市经济技术开发区世纪大道1号

[www.siemens-home.cn](http://www.siemens-home.cn)

由博西华家用电器有限公司根据西门子股份公司的商标许可制造

**8001047919** (PD 9608)