

# 目录

## 产品介绍

安全与警告提示.....	2
产品特点.....	3
处理旧冰箱的注意事项.....	4
搬运和放置.....	4
电器联接.....	5
产品标准.....	5
安装尺寸.....	6
各部件名称.....	7

## 使用

使用前的准备.....	8
箱内控制面板功能介绍.....	8
开机.....	9
温度调节.....	9
冷藏室.....	10
速冷.....	11
冷却能力.....	11
中间室.....	11
冷冻室.....	11

速冻.....	12
冷冻能力.....	12
冰块制作.....	12
冷冻食品的储存期.....	13

## 清洁与维护

除霜.....	13
清洁.....	14
节能.....	14
其他事项.....	14

## 非故障现象及特殊现象的分析与排除

非故障现象.....	15
特殊现象的分析与排除.....	16

## 客户服务

保修指南.....	17
-----------	----

# 产品介绍

## 安全与警告提示

### 使用本机器前

请仔细阅读使用说明书! 它包含有冰箱放置、使用和保养的重要信息。

请为以后的使用保存好所有资料。

### 使用本机器时

- 务必使用单独的、带可靠接地线的三芯电源插座。
- 避免挤压、折叠、打结或损坏电源软线。如果电源软线损坏, 为避免危险, 必须由制造厂或其维修部或类似的专职人员来更换。更换电源线后冰箱才可通电使用, 否则易造成触电甚至引发火灾。
- 拔电源插头时, 不要直接拉拔电源软线, 以防拉断。
- 冰箱应放置在电源插头容易接触的地方, 当发生事故时可以快速切断电源。
- 应看管好幼儿, 确保其不要玩耍和攀爬冰箱, 另外不要让任何人爬、坐、站或依在冰箱的门上, 以防造成人身伤害及冰箱损坏。维修或清洁冰箱时, 必须拔下电源插头。
- 本冰箱为家用冷藏冷冻箱, 主要用于食物的储存和冷冻, 不适用于对温度有严格要求的物品(如疫苗、菌种及化学试剂等)。
- **危险**—冰箱附近切勿存放或使用易燃性物品, 如煤气, 涂料, 汽油等, 并且禁止将易燃、易爆物品如酒精、汽油等放在冰箱中, 以防爆炸及火灾的发生。

- **危险**—盛液体的玻璃瓶或罐不可放在冷冻室, 因为完全冰冻后有炸裂的危险。
- **危险**—不要将冰箱安放在潮湿和容易溅到水的地方。
- **危险**—勿用湿手触摸冷冻室的食物或金属容器, 否则, 易因低温而造成冻伤。
- ⚠ **警告**—本产品为家用电冰箱, 只适用于储藏食品, 不能用于其它用途, 如储藏血液及制品, 药品, 生物制品, 化学物品和技术资料等。
- ⚠ **警告**—禁止损坏制冷管路。管路中的制冷剂若溅入眼睛, 会造成严重伤害。万一发生此类事件, 应立即清洗眼睛并到医院就诊。
- ⚠ **警告**—除了本公司推荐的方式外, 不得使用机械设备或其他方式加速除霜过程。同时除了本公司推荐使用的类型外, 不得在箱内使用电器。
- ⚠ **警告**—冰箱顶部不宜放置和使用微波炉、电饭锅、稳压器等电器装置, 也不能在冰箱顶部放置重物及盛有液体的容器, 以防掉下伤人或液体溢出导致漏电而引起的触电和火灾。
- ⚠ **警告**—易燃性气体泄漏时, 应先关闭泄漏源的阀门, 并设法排出室内空气。切不可拔冰箱电源插座及操作冰箱, 以防火灾发生。
- ⚠ **警告**—在冰箱的外壳或嵌入式结构中, 必须保持通风顺畅并不得有阻碍物。

# 产品介绍

## 产品特点

### 多路循环无霜制冷系统

冷藏室、中间室采用强制对流制冷，冷冻室采用风冷技术制冷。冷藏室、中间室和冷冻室均为自动除霜。另外都配有动态冷却风扇，强制冷气循环，使食品迅速冷却并保持温度均匀。

### LED温度显示

LED分别显示各储藏室的设定温度及功能状态。外观鲜明，一目了然，操作方便。

### 高效节能

采用高效节能压缩机及加厚发泡层，制冷效率更高、更节能。

### 三温三控

冷藏室、中间室和冷冻室均由电脑系统控制和显示，温度控制更精确，保鲜更长久。

### 智能速冷，快速便捷

智能速冷功能，令冷藏室温度迅速降至2℃，保鲜效果更好，冰镇饮料更轻松。

### 智能速冻，强力保鲜

智能速冻功能，使食品在最短时间内冻至-18℃以下，保鲜更科学。

### 生物保鲜

独立的制冷系统、冷气循环系统，可使室内温度控制在接近0℃。在此环境下，微生物（细菌、酵母、霉菌）的生长和繁殖得到了更有效抑制，食品的保鲜时间是常规保鲜的两到三倍。

## 静音技术

采用一系列降噪技术，最大限度降低噪音。

## 宽气候带设计

适应的气候类型跨越亚温带至亚热带，部分产品还能适应热带气候，具体的气候类型另见技术参数及装箱单单页。

## R600a制冷剂，环保先锋

制冷剂R600a和发泡剂均为碳氢化合物，不会破坏臭氧层，也不会产生温室效应。

## 钢化玻璃，安全可靠

钢化玻璃搁盘安全美观，承重能力强，经久耐用。

## 可拆卸门封条，清洗便利

特制可拆卸门封条，寿命长，吸附力强，清洗方便。

## 超时报警

当用户开门时间过长，电脑系统会自动报警提醒用户关门。

## 超温报警

当箱内温度超过报警温度时，电脑系统会自动报警提醒用户。

# 产品介绍

## 处理旧冰箱的注意事项

### 处理包装材料

冰箱包装是为了在运输过程中防止冰箱损坏,所有包装材料都是环保型可再生材料,请从环保角度将这些包装物通过环保的方式处理。请咨询当地的销售商或从当地的有关部门了解处理方法。

### ⚠警告

让小孩远离包装物,折叠的纸箱或塑料薄膜会有导致窒息的危险。

### 处理旧冰箱

旧冰箱并非无价值之废品!经由合乎环保标准的处理可以回收有价值的原材料。

### ⚠警告

不再使用的机器应依下列步骤处理:

1. 拔出电源插头,
2. 切断电源电线并连同电源插头一起废弃,
3. 将门体卸掉,并拆下门封条,以防止孩童被关入机器内!
4. 不要拿出层架和容器,以便防止孩童爬入机器内!
5. 请勿让孩童用旧机器玩耍,有窒息危险!

### ⚠警告

冰箱含有可燃的制冷剂和发泡层材料,制冷剂和发泡层材料应交由有资质的回收公司处理,并确保在处理前制冷管路和发泡箱体不被破坏。

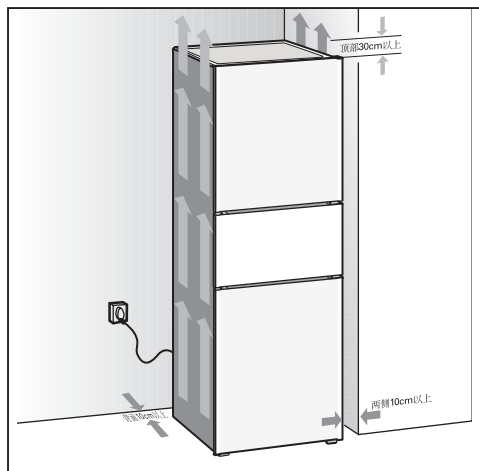
## 搬运和放置

### 搬运

- ⚠ 不可抓着门或门把手来搬运冰箱,应从底部抬起冰箱。
- ⚠ 不宜将冰箱横抬或倒置。

### 放置

- ⚠ 冰箱应放置在干燥、通风的房间,且冰箱的两侧和背面要保留10cm以上的空间,顶部要保留30cm以上的空间。
- ⚠ 不要覆盖或堵塞冰箱背部的压缩机挡板上的通风格栅。避免靠近热源或阳光直接照射。



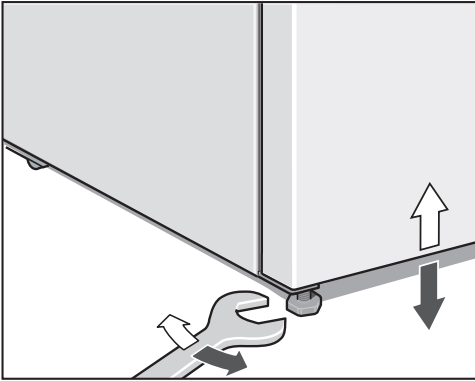
# 产品介绍

## 调整底脚

放置冰箱时，请务必调整前面两个塑料底脚螺钉至适当高度。

将冰箱放置在坚固的水平处。用扳手调整前面两个塑料底脚，使冰箱保持垂直、平稳状态。

务必使塑料底脚螺钉与地面接触牢靠（减小振动和噪音）。



## 电器联接

冰箱的额定电压为交流220V，额定频率为50Hz，允许电压波动范围为187V~242V。

注：参照 GB/T 15945-2008《电能质量 电力系统频率偏差》

为确保使用安全，插座及其连接电线必须能承受10A或以上的电流。

务必使用单独的、带可靠接地线的三芯电源插座。

## 产品标准

该系列冰箱执行如下现行国家标准：

### GB 4706.1

《家用和类似用途电器的安全 第1部分：通用要求》

### GB 4706.13

《家用和类似用途电器的安全 制冷器具、冰淇淋机和制冰机的特殊要求》

### GB 12021.2

《家用冰箱耗电量限定值及能效等级》

### GB 19606

《家用和类似用途电器噪声限值》

### GB 4343.1

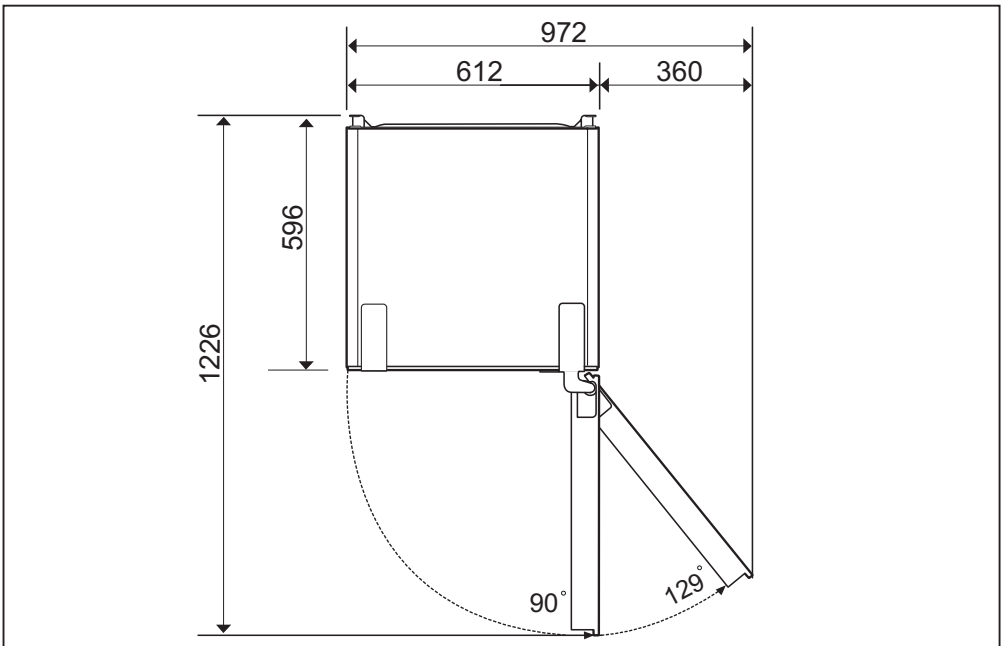
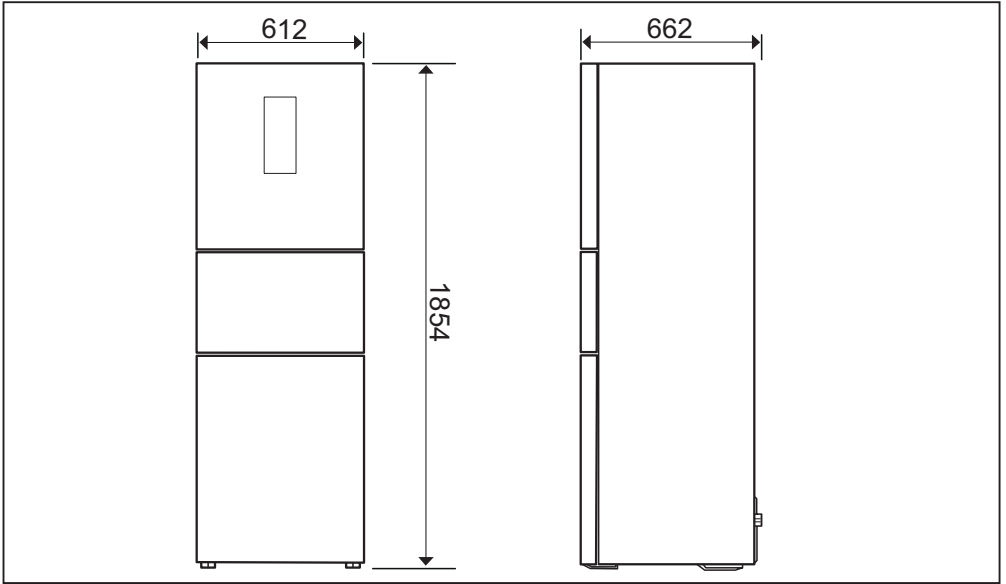
《家用电器、电动工具和类似器具的电磁兼容要求 第1部分：发射》

### GB 17625.1

《电磁兼容 限值 谐波电流发射限值(设备每相输入电流 $\leq 16A$ )》

# 产品介绍

## 安装尺寸

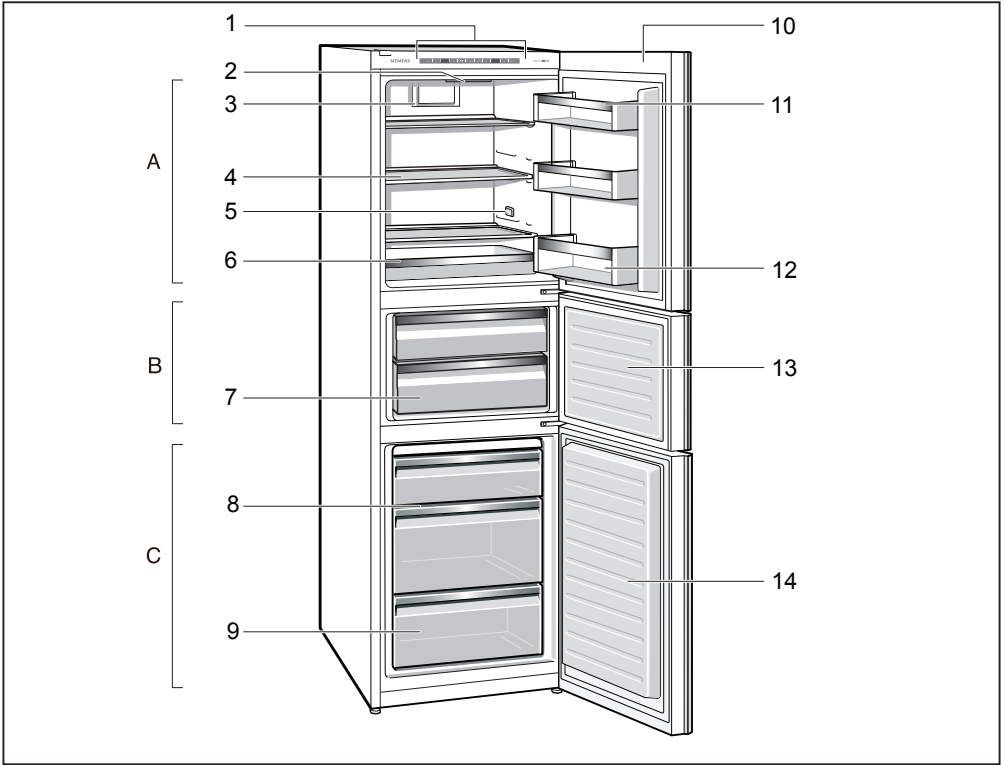


# 产品介绍

## 各部件名称

本使用说明书适于多种型号。

各机型的配备有多种选项供选择。本手册所有图解均为示意图，因此某些特征和装置可能与图示会有所差异，具体结构及配置请以产品为准。



- |            |           |         |
|------------|-----------|---------|
| 1 箱内控制面板   | 7 中间室抽屉   | 13 中间室门 |
| 2 照明灯(LED) | 8 冷冻室玻璃搁盘 | 14 冷冻室门 |
| 3 风扇       | 9 冷冻室抽屉   |         |
| 4 冷藏室玻璃搁盘  | 10 冷藏室门   |         |
| 5 传感器      | 11 小瓶架    |         |
| 6 冷藏室抽屉    | 12 大瓶架    |         |

- A 冷藏室
- B 中间室
- C 冷冻室

# 使用

## 使用前的准备

拆除所有包装组件，包括冰箱底部的泡沫垫及箱内固定附件用的泡沫垫和胶带。

按照装箱单清点随机附件和资料。

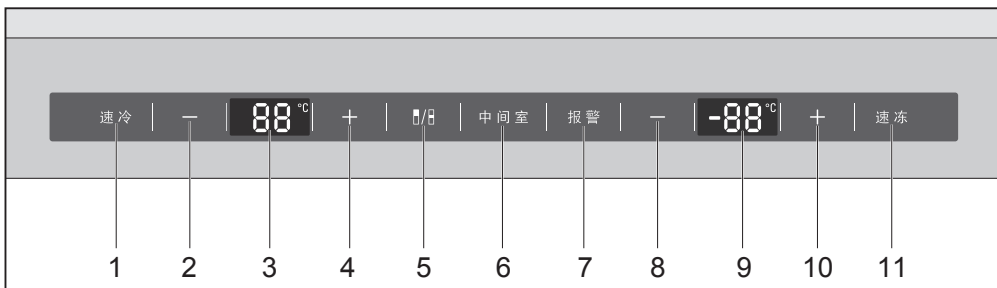
参照搬运和放置中的相关内容将冰箱摆放到合适的位置。

参照清洁中相关的内容清洗冰箱的外部 and 内部。

在接通电源前，应让冰箱静置30分钟以上。

## 箱内控制面板功能介绍

箱内控制面板配置温度显示，所有的功能和温度调节都通过触摸按钮选择和调节。以下分别说明各按钮的名称及功能。



- 1 速冷开关**  
触摸该按钮可打开或关闭速冷功能。
- 2/4 冷藏室温度调节按钮**  
触摸按钮2/4可设置冷藏室温度。
- 3 冷藏室温度显示屏**  
数字显示当前冷藏室温度设定。
- 5 中间室选择按钮**  
用于选择中间室温度调节功能和确认。
- 6 中间室指示灯**  
当指示灯点亮时，表示中间室温度处于可调节状态。
- 7 报警按钮**  
用于关闭温度报警和门报警的声音。长时间打开冰箱门，蜂鸣器会报警，把门关好即可关闭报警声音。  
长时间断电后再开机或一次性在冰箱内放入大量的新鲜食品，可能会引起冷冻室内温度高于报警温度。“报警”字符会点亮，同时蜂鸣器发出报警声。触摸“报警”按钮可关闭报警声音，当箱内温度低于报警温度时，“报警”字符将熄灭。
- 8/10 冷冻室温度调节按钮**  
触摸按钮8/10可设置冷冻室温度。
- 9 冷冻室温度显示屏**  
数字显示当前冷冻室温度设定。
- 11 速冻开关**  
触摸该按钮可打开或关闭速冻功能。



# 使用

## 开机

### 初次通电时

插好电源线，接通电源。

如果箱内控制面板无任何显示，请检查电源插头是否插好。

首次开机时，冷藏室和冷冻室均显示各自的温度设定值（冰箱出厂时冷藏室设定为4℃，中间室为0℃，冷冻室为-18℃）。



如果冷冻室内温度高于冰箱的报警温度，冷冻室温度闪烁显示，报警字符将会点亮且蜂鸣器发出报警声。

触摸按钮7，关闭蜂鸣器的报警声。冷冻室温度显示屏9显示箱内曾达到的最高温度10秒钟，然后显示设定温度。当箱内温度低于报警温度时，报警字符将熄灭。

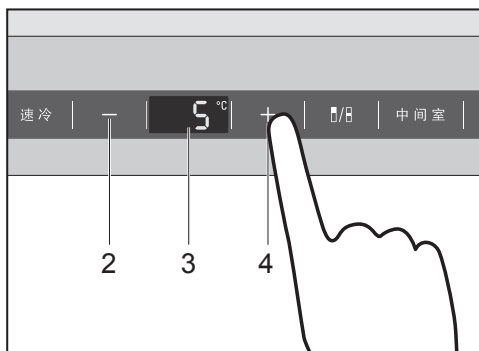
开机数分钟后，手摸冰箱两侧会有温热感，表示制冷系统已工作。

## 温度调节

### 冷藏室温度调节

触摸按钮2/4可调节冷藏室温度，冷藏室温度显示屏3显示当前的温度设定。（可在2℃~8℃之间进行调节）。

当储存易腐烂的食物时，建议把冷藏室的温度设定在4℃以下。



### 中间室温度调节

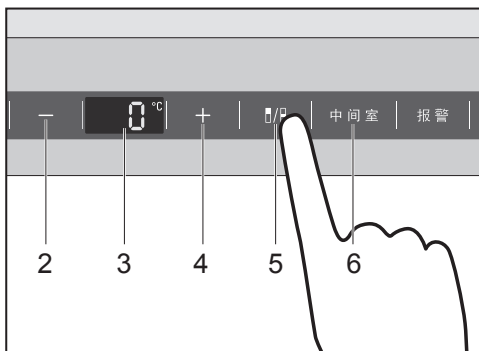
中间室在通常情况下默认为0℃生物保鲜室设置，如果需要将它作为其它温区使用，其温度设定范围为-3℃~6℃之间。

可以通过以下方式调节：

触摸中间室选择按钮5，中间室指示灯6将会点亮，表示中间室温度处于可调节状态。

通过触摸按钮2/4调节中间室温度，冷藏室温度显示屏3显示当前的温度设定。

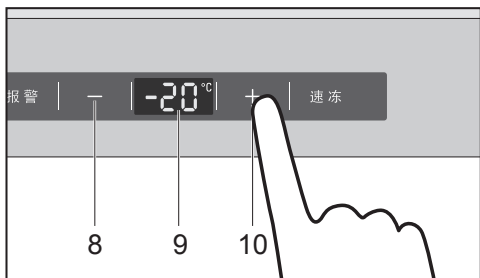
当温度设置完成后，再次触摸中间室选择按钮5确认温度设定，中间室指示灯6熄灭，冷藏室温度显示屏3返回显示当前冷藏室的温度设定。



# 使用

## 冷冻室温度调节

触摸按钮8/10可调节冷冻室温度,冷冻室温度显示屏9显示当前的温度设定。(可在-16℃和-24℃之间进行调节)。



停止操作5秒钟后,最后的温度设定值被确认并储存。

温度设定值即使在断电之后,也无需重新设定。

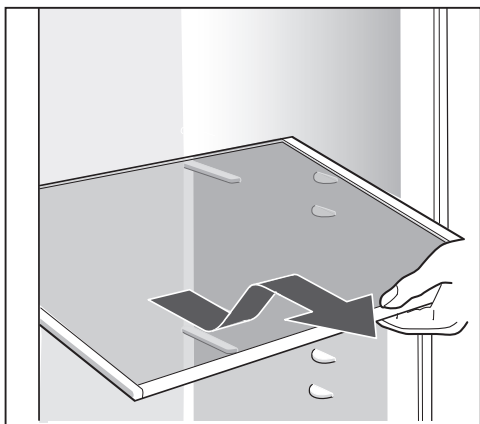
## 冷藏室

冷藏室主要用于短期保存的食品。

### 玻璃搁盘

冷藏室玻璃搁盘的位置可以调整,以便于储存各种食品。

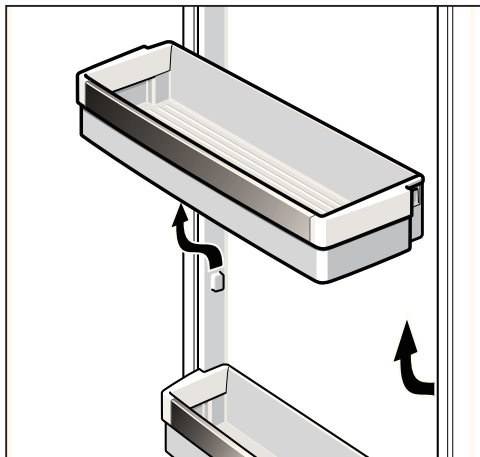
将玻璃搁盘向外拉出一半,再抬高搁盘的前部便可取出搁盘。



## 门上附件

门上瓶架用于储存鸡蛋、瓶装饮料以及各类零碎食品。

可以根据需要重新布置,将瓶架向上轻轻抬起便可取出。



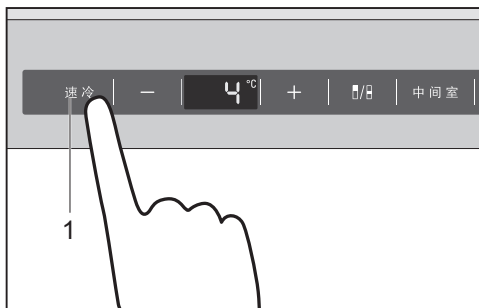
# 使用

## 速冷

若一次性冷藏大量饮料或食品，建议使用速冷功能，它能使待冷藏食品快速冷却，更好地保持食品鲜味及营养。

触摸“速冷”按钮1，“速冷”字符点亮，表示速冷模式已开始运行，冷藏室的制冷系统将在较低的设置下运行6小时左右，然后恢复原设定状态。

在速冷模式开始工作的情况下，再次触摸“速冷”按钮1可提前退出速冷模式，“速冷”字符将熄灭，表示已退出速冷模式，并恢复原来的设定温度。



## 冷却能力

技术参数上标识的冷却能力，根据 IEC 62552，在标准工况下测试并计算所得冷却的食品量。

## 中间室

中间室在通常情况下默认为0°C生物保鲜室设置，此环境下可最大限度保持湿度，食品的保鲜时间是常规保鲜的两到三倍。适合储存鲜鱼、鲜肉、鲜蛋、牛奶、水果、蔬菜等。

当温度设定在0°C以下时，中间室可作为短期冰鲜食物存储。例如：加工食品和乳制品等。

## 抽屉

中间室内有两个带导轨的抽屉，便于放入或取出物品。

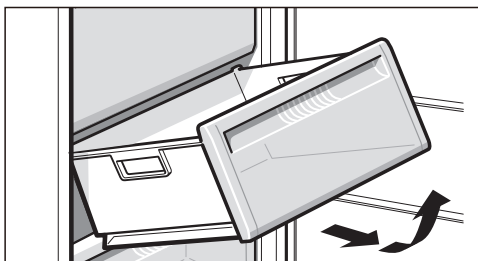
将抽屉导轨和抽屉一并拉出，握住把手并抬起抽屉的后端，使抽屉导轨和抽屉分离，便可拉出抽屉。

安装抽屉时，首先拉出导轨，把抽屉放在导轨上，用手指固定住导轨的同时将抽屉推入，直到抽屉完全和导轨配合。

## 冷冻室

冷冻室主要用于冷冻食品，储存已冷冻的食品及制作冰块。可较长时间的保存食品。

冷冻室配有抽屉，将抽屉向外拉出后轻轻抬高便可取出。



上层抽屉和中间抽屉可大量地冷冻和储存食品。

下层抽屉主要用于储存已冷冻的食品。

冷冻室抽屉属于附件，是为了方便用户而配置的，也可以将抽屉取出，将食品直接放在冷冻室玻璃搁盘上。

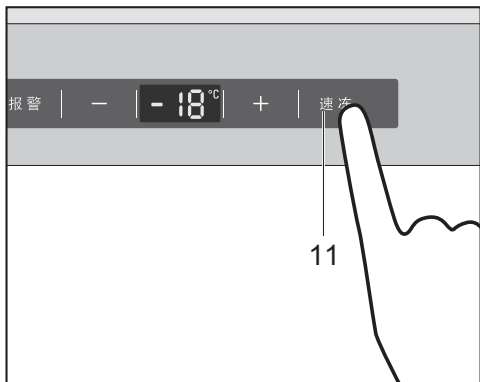
**注意：**玻璃搁盘遇热容易炸裂，请勿存放热的食物在玻璃隔板上。

中抽屉用于冷冻和贮藏体积较大的食品，例如火鸡、鸭和鹅。

# 使用

## 速冻

为快速冷冻新鲜食品，本产品设有速冻功能。触摸“速冻”按钮11，“速冻”字符将点亮，表示速冻模式已开始运行，可以使待冷冻食品快速冷却，达到冷冻保鲜温度。



在速冻食品前应提前打开速冻功能几个小时，让冷冻室降至较低温度，再放入食品。通常4-6小时就可以了，若一次性冷冻大量食品，应提前打开速冻功能24小时。如速冻较少食品（大约2公斤），可不用打开速冻功能。

速冻功能约在54小时后会自动退出速冻模式。若想提前退出速冻模式，再次触摸“速冻”按钮11，“速冻”字符将熄灭，表示已退出速冻模式。

不要把待冷冻的新鲜食品直接放在已冷冻的食品上。

## 冷冻能力

技术参数上标识的冷冻能力，根据 IEC 62552，在标准工况下测试并计算所得冷冻的食品量。

## 冰块制作

为便于快速制冰，在开始制冰前，应将冷冻室的温度调到较低的设定值或打开速冻功能。

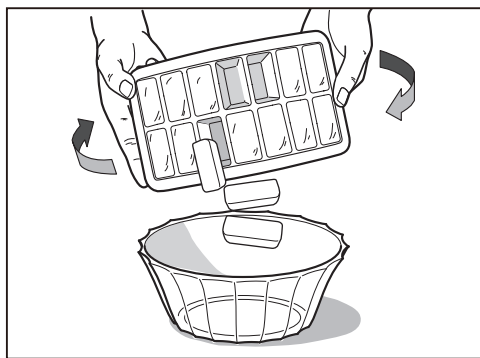
仅可使用饮用水制作冰块。

在制冰盒内倒入饮用水，以注满每个制冰格为准，然后水平放在冷冻室的第二层抽屉内。

在制冰盒内注入饮用水时，应只需注满每个制冰格即可，否则过多的饮用水会使冰面连成一体而不方便拿取冰块，还会延长制冰时间。

24小时制冰量最大1500克。通常每次制冰时间约为3小时。

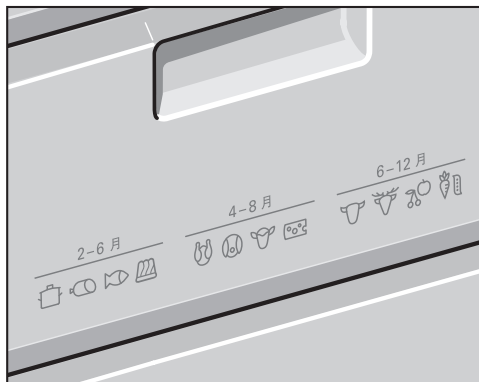
取冰块时，稍微扭曲制冰盒两端，冰块就会脱落。



# 使用

## 冷冻食品的储存期

冷冻室抽屉前部印有各类食品图案以及各类食品能储存的参考期限(单位是“月”)。



冷冻食品时,须考虑其保存期限。从商店购买的食物,要根据生产日期和保质期,相应缩短其储存时间。

并非所有型号都会印有此类图案。

## 冷冻食品的包装

食品在冷冻之前最好要包装起来,这样能防止食品水分流失以及变质、变味和串味。

把食品放入包装袋里,并轻轻地挤压,以尽量排出包装袋里的空气,严格密封。

每个包装在冷冻前贴上标签,并标明冷冻日期。

## 冷冻食品的解冻方法

在室温下或冷藏室里,也可在电炉上或微波炉里。

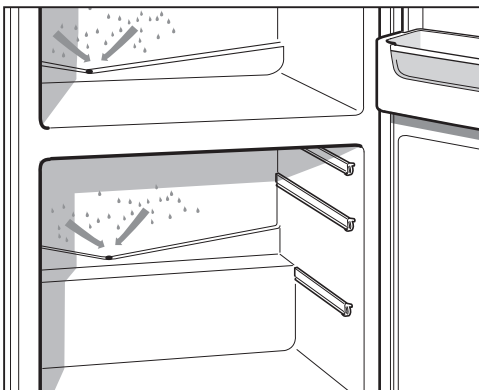
如果您需要再次冷冻已解冻的或刚解冻的食品,须注意以下事项。

- 间隔时间不宜过长。
- 最好在冷冻之前进行煮、煎、烤或彻底烧透。

# 清洁与维护

## 除霜

冰箱自动除霜,化霜水通过化霜水管流入冰箱后部的接水盘,并利用压缩机热量自然蒸发。

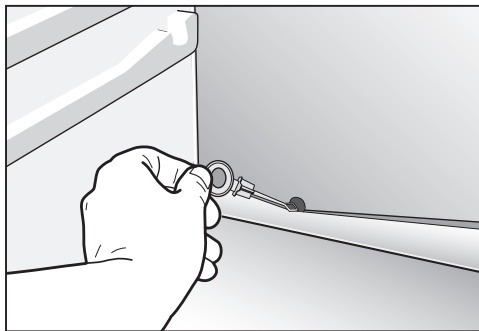


## 注意

为使化霜水顺畅流出,请保持出水孔不被其它物体遮挡。

本产品出水孔处自带滤洁器,可过滤污物,建议不要取出,否则易造成出水孔堵塞。

若出水孔堵塞,易造成冷藏室和中间室底部积水。请取出滤洁器,用滤洁器的尾端清洁孔内污物,用软毛巾清洁孔外及接水槽处污物,最后清洗滤洁器并将其重新置于孔内。



# 清洁与维护

---

## 清洁

### 冰箱内部及外部清洁应注意事项。

清洁前，必须拔下电源插头。

清洁时，确保水不能进入照明灯装置内。

用软毛巾蘸温水或中性清洁剂擦洗除门封条外的箱体。

清洁门封条时，必须用清水，并且用干布擦净。

经常清洁接水槽和出水孔，以保证化霜水能顺利流出。

不要用含有研磨剂(例如牙膏)、酸性物、化学溶剂(例如酒精)或含有擦光剂的清洁剂擦洗。

应及时清理接触到冰箱塑料部件及门封条的油或油脂,否则油污可能引起部件损坏。

### 注意

维护或清洁时，所冻结食品的温度回升可能会缩短储存期。

---

## 节能

将冰箱放置在干燥通风良好的地方，确保冰箱不靠近热源及不暴露在阳光直接照射下。

高温食品应冷至室温，再放入冰箱。

不要遮挡冷冻室内风道上的出风口，以便冷气可以畅通循环。

冷冻食品放在冷藏室解冻，可辅助冷藏室制冷。

尽量缩短冰箱的开门时间。

确保冰箱的温度传感器不要被覆盖或与物品接触。

---

## 其他事项

### 停电的时候

要减少冰箱的开门次数，避免再放入新食品(防止箱内温度回升加快)。

如果知道要停电，可提前将速冷和速冻功能打开，使箱内温度冷却到更低值。

### 关机停止使用

如果需要关机可拔下电源插头。

如果您决定让冰箱停用一段时间，按下列步骤进行：首先关机，然后清洁，最后应略微敞开箱门，可减少不良气味产生。

一般情况下不要停用电冰箱，否则会影响冰箱的寿命。

### 注意

如果您决定停用冰箱，箱内不能贮存任何食品。

# 非故障现象及特殊现象的分析与排除

## 非故障现象

### 冰箱外表面出现雾状凝露

当空气湿度较大时,会出现这种现象,擦干即可。

### 冷藏室内后部结霜

因冷藏室制冷管路紧贴于冷藏室箱内胆的背部,冷藏室工作时,此处温度低于0℃而发生结霜现象,冷藏室停止工作后会自动化霜。

### 冷冻室门框四周发热

这是防止冷冻室门结冰或凝露所采取的一种特殊措施。

### 左右侧板发热

冷凝器紧贴左右侧板内侧,冰箱工作时,通过冷凝器向外散热。夏季环境温度较高,侧板温度可达50℃左右。

### 压缩机发烫

冰箱工作时,压缩机外壳温度可达80℃左右。

### 冰箱有“啦啦”的流水声

这是制冷系统工作时制冷剂在制冷管路里流动的声音。

### 冰箱有轻微的“啪啪”声响

冰箱工作时,由于内胆和制冷管路热胀冷缩而引起。

### 电压过低,压缩机不启动

配备500W以上的电源稳压器。

### 冰箱有“嗡嗡”的振动声

冰箱工作时,压缩机会发出轻微的“嗡嗡”声。如果冰箱没有放置平稳,也会产生振动和噪音,请按搬运和放置的相关内容把冰箱调节平稳以便减小振动。

### 开机时间较长

夏季,由于环境温度较高,压缩机启动次数较多,开机时间较长为正常现象。

### 耗电量高于标注值

标准耗电量是按国家标准,环境温度16℃和32℃,冰箱在空载稳定运行状态下测试的耗电量加权计算所得年度耗电总量的日平均值。

综合耗电量是按国家标准,环境温度16℃和32℃,冰箱在模拟用户使用状态下(冰箱按照标准装载负载)测试的耗电量加权计算所得年度耗电总量的日平均值。

当放入食品较多,环境温度较高或开门频繁时,实际耗电量高于标注值是正常的。

### 噪音高于标注值

技术参数表中所标注的噪声声功率级是根据噪声测试标准,在20℃至25℃的噪声室测得,在每个制冷循环过程中,因为压缩机的负荷是变化的,噪声值也会跟随变化,一般刚开机时声音稍大,接近停机时声音较小,标注值为每个完整周期内的等效值。同时,在使用过程中,由于物品的放入和取出,环境噪声,开关门等因素的影响,实际的噪音与标注值有差异是正常的。

# 非故障现象及特殊现象的分析与排除

## 特殊现象的分析与排除

在向售后服务咨询之前:

请您检查是否能够按照下列说明自行解决故障。

故障现象	可能的原因	如何解除故障
箱内控制面板上无任何显示。	1.电源插头没有插好, 2.停电	1.插好电源插座, 2.检查是否停电。
蜂鸣器发出报警声或同时“报警”字符点亮。	1.首次开机或长时间断电后再开机, 2.长时间打开冰箱门, 3.一次性放入冷冻室过多的待冷冻食品。	1.触摸报警按钮取消报警声, 2.关好冰箱门, 3.一次性放入冷冻室的食物不要太多。
制冷系统工作正常,冷藏室照明灯不亮。	照明灯装置故障。	更换照明灯装置 请联系客户服务更换。
冷藏室及中间室底部潮湿或有积水。	接水槽上的出水孔堵塞。	按照除霜中的相关内容,清理接水槽上的出水孔。
蔬菜冻伤	中间室设置温度过低。	调节设置温度至0℃生物保鲜。

如果上述故障现象仍不能排除或出现了上述现象以外的故障,请务必与客户服务部门联系。不得自行拆修或让非本公司指定的专业人员维修,否则造成的冰箱损坏或人身伤害,本公司将不予承担任何责任。具体维修细则另见产品保修指南。

### 客户服务保证(家庭使用):

保修期内,整机免费保修一年,主要零部件免费保修三年(自购买收货之日起)。

当您需要正常咨询或维修时,请持购机发票与我公司客户服务部门联系。

在您咨询或报修时,请告知服务人员产品代码(E-NR)、生产日期(FD)。

在产品铭牌标签上可以找到这些信息。



# 客户服务

## 保修指南

### 友情提示

- 如果您的机器出现异常现象，在联系客服之前，请先阅读机器说明书中的《非故障现象及特殊现象的分析与排除》进行排查。
- 如果维修人员上门后发现机器并无故障，即使在保修期内，您也将承担相关费用。
- 您可以在本手册封底找到客户服务的联系方式。

在上门服务前请提供下列信息：

详细的地址和电话号码、故障描述、购机及收货日期、产品型号 (E-NR)、生产日期 (FD)。

上述信息有助于更好的为您提供服务，同时也可以为您省去不必要的开支。产品型号请参见铭牌。

### 保修说明

1. 根据《中华人民共和国消费者权益保护法》和《部分商品修理更换退货责任规定》，本机作为家用电器，自购买收货之日起整机包修1年，主要部件包修3年。用于生产经营目的、商用、公司集体使用等用途所购买的家电，其整机及主要零配件自收货之日起包修期为3个月，除非购销合同中另有规定。  
法律法规另有规定的，按照其规定执行。
2. 产品存在瑕疵但不影响产品的性能、功能，也不违反国家强制性规定，厂方、商业单位作降价处理的，其包修条件同上，但因此而降价的部位不予包修。
3. 保修期内，用户修理时必须提供修理产品的有效收货凭证、购买发票和厂方指定的相关三包凭证，三包包修期自购买收货之日算起。如果收货凭证遗失，按照购买发票日期顺延7日作为三包开始日期。如果收货凭证和购买发票同时遗失且不能提供有效信息，按照出厂日期顺延45日作为包修开始日期。
4. 除另有规定外，下列项目不属于免费包修范围，应实行收费修理。
  - 用户搬运、安装、使用、维护、保管不当而损坏的；
  - 电源电压低于187伏或高于242伏而损坏的；
  - 自行或非厂方特约维修点拆修的；
  - 无有效购买发票和三包凭证的；
  - 购买发票或三包凭证型号与产品型号不符或涂改的；
  - 因不可抗力造成产品损坏的；
  - 过了免费包修期的。
5. 由于产品使用环境条件，例如：电源、水源、温度、湿度等非本公司所能控制的因素引起的一切损坏及损失，不在免费保修范围内。

### 服务保障措施

- 24小时热线
- 原厂配件
- 全程服务
- 延保计划

本资料内容如有变更，恕不另行通知




# 客户服务


## 客户服务保修卡

<b>SIEMENS</b>	客户姓名		联系电话	
	联系地址			
	购买日期			
	产品型号		发票号码	
	维修点名称		维修点电话	


结算第五联

<b>SIEMENS</b>		客户姓名		联系电话	
		购买日期		发票号码	
		产品型号		出厂年月	
		维修日期		出厂序号	


结算第四联

<b>SIEMENS</b>		客户姓名		联系电话	
		购买日期		发票号码	
		产品型号		出厂年月	
		维修日期		出厂序号	


结算第三联

<b>SIEMENS</b>		客户姓名		联系电话	
		购买日期		发票号码	
		产品型号		出厂年月	
		维修日期		出厂序号	

结算第二联

<b>SIEMENS</b>		客户姓名		联系电话	
		购买日期		发票号码	
		产品型号		出厂年月	
		维修日期		出厂序号	

结算第一联

<b>SIEMENS</b>		客户姓名		联系电话	
		购买日期		发票号码	
		产品型号		出厂年月	
		维修日期		出厂序号	

总经销商：博西家用电器（中国）有限公司  
BSH集团是西门子股份公司的商标被许可方  
地址：南京市中山路129号中南国际大厦20、21楼

全国统一客户服务热线：4008899999  
客户服务传真：025-84701672  
客户服务电子邮箱：careline.china@bshg.com

制造商：博西华家用电器有限公司  
地址：安徽省滁州市西门子路1号  
安徽省滁州市经济技术开发区世纪大道1号

[www.siemens-home.bsh-group.cn](http://www.siemens-home.bsh-group.cn)

由博西华家用电器有限公司根据西门子股份公司的商标许可制造

**8001047748** (PD9701)

SIEMENS



## 西门子家用无霜冷藏冷冻箱

KG..U..

[www.siemens-home.bsh-group.cn](http://www.siemens-home.bsh-group.cn)

### 使用说明书和保修指南

Operating Instructions and Warranty Guide

使用产品前请仔细阅读本使用说明书，并请妥善保管。

登陆西门子  
家电官网注  
册您的产品