

SIEMENS



Køleskab

Kjøleapparat

Kylskåp

Jääkaappi

KI41F.. / KI51F..

siemens-home.com/welcome

| | | |
|----|----------------------|----|
| da | Brugsanvisning | 2 |
| no | Bruksanvisning | 18 |
| sv | Bruksanvisning | 33 |
| fi | Käyttöohje | 48 |

Register
your
product
online

da Indholdsfortegnelse

| | | | |
|---|-----------|---|-----------|
|  Sikkerhedsanvisninger | 3 |  Alarm | 11 |
| Om denne vejledning | 3 | Døralarm | 11 |
| Eksplisionsfare | 3 |  Kølerum | 11 |
| Fare for elektrisk stød | 3 | Vær opmærksom på følgende under ilægningen | 11 |
| Fare for tilskadekomst | 4 | Læg mærke til kuldezonerne i kølerummet | 12 |
| Fare ved udsivende kølemiddel | 4 |  Ekstra koldt rum | 12 |
| Undgå risici for børn og personer, der er udsat for fare | 4 | Grøntsagsbeholder | 12 |
| Tingskader | 4 | Ekstra kold beholder | 12 |
| Vægt | 5 | Opbevaringstider ved 0 °C | 13 |
|  Bestemmelsesmæssig brug | 5 |  Afrimning | 13 |
|  Miljøbeskyttelse | 5 | Kølerum | 13 |
| Emballage | 5 |  Rengøring | 13 |
| Gammelt apparat | 5 | Rengøring af udstyret | 14 |
|  Opstilling og tilslutning | 6 |  Lugt | 14 |
| Leveringsomfang | 6 |  Belysning | 14 |
| Tekniske data | 6 |  Støj | 15 |
| Opstilling af apparatet | 6 | Normal støj | 15 |
| Nichedybde | 6 | Undgåelse af støj | 15 |
| Energibesparelse | 7 |  Hvad skal jeg gøre, hvis der opstår en fejl? | 15 |
| Før første brug | 8 |  Kundeservice | 17 |
| Elektrisk tilslutning | 8 | Apparat-selvtest | 17 |
|  Lær apparatet at kende | 9 | Rådgivning og bestilling af reparation i tilfælde af fejl | 17 |
| Apparat | 9 | Garanti | 17 |
| Betjeningselementer | 9 | | |
| Udstyr | 9 | | |
|  Betjening af apparatet | 10 | | |
| Tænde for apparatet | 10 | | |
| Apparatet slukkes og tages ud af brug | 10 | | |
| Temperaturindstilling | 10 | | |
| Superkøling | 11 | | |



Sikkerhedsanvisninger

Dette apparat er i overensstemmelse med pågældende sikkerhedsbestemmelser for elektriske apparater, og er radiostøjdæmpet.

Kølekredsløbet er afprøvet for utætheder.

Om denne vejledning

- Læs og overhold brugs- og monteringsvejledningen. De indeholder vigtige oplysninger om opstilling, brug og vedligeholdelse af apparatet.
- Fabrikanten hæfter ikke, hvis anvisningerne og advarslerne i brugs- og monteringsvejledningen ikke overholdes.
- Opbevar alt materiale til senere brug og giv det videre til en senere ejer.

Eksplisionsfare

- Der må aldrig benyttes elektriske apparater i apparatet (f.eks. varmeaggregater eller elektriske ismaskiner).
- Produkter med brandbare drivgasser (f.eks. spraydåser) samt eksplosive stoffer må ikke opbevares i apparatet.
- Spiritus med høj alkoholprocent må kun opbevares i tætlukkede og opretstående flasker.

Fare for elektrisk stød

Udføres installations- og reparationsarbejde forkert, kan der opstå fare for brugeren.

- Hvis nettilslutningsledningen er beskadiget: Afbryd straks strømmen til apparatet.
- Apparatet må kun repareres af fabrikanten, kundeservice eller en lignende kvalificeret person.
- Brug kun originale dele fra fabrikanten. Med disse dele kan fabrikanten sikre, at sikkerhedskravene opfyldes.
- En forlængelse af nettilslutningsledningen må kun købes hos kundeservice.

Fare for tilskadekomst

Beholdere med kulsyreholdige drikkevarer kan eksplodere.

Fare ved udsivende kølemiddel

I kølekredsløbets rør findes der små mængder af det miljøvenlige, men brændbare kølemiddel R600a. Det beskadiger ikke ozonlaget og øger ikke drivhuseffekten. Hvis kølemidlet siver ud, kan det kvæste øjnene eller antændes.

- Undgå beskadigelse af rørene.

Hvis rør beskadiges:

- Hold åben ild og tændkilder væk fra apparatet.
- Udluft rummet.
- Sluk for apparatet, og træk netstikket ud.
- Kontakt kundeservice.

Undgå risici for børn og personer, der er udsat for fare

Følgende personer er udsat for fare:

- børn,
- personer med begrænsede fysiske, psykiske eller sansemæssige evner,
- personer, der ikke råder over tilstrækkelig viden til at kunne betjene apparatet sikkert.

Foranstaltninger:

- Sikr, at børn og personer, der er udsat for fare, har forstået farerne.
- En sikkerhedsansvarlig person skal overvåge eller vejlede børn og personer, der er udsat for fare, når de bruger apparatet.
- Lad kun børn, der er fyldt 8 år, bruge apparatet.
- Overvåg børn under rengørings- og vedligeholdelsesarbejde.
- Lad aldrig børn lege med apparatet.

Fare for kvælning

- Ved apparat med døråls: Opbevar nøglen uden for børns rækkevidde.
- Emballage og emballagedele må ikke overlades til børn.

Tingsskader

For at undgå tingsskader:

- Træd ikke op på sokler, udtræk eller døre og støt dig ikke på dem.
- Plastdele og dørpakninger skal holdes fri for olie og fedt.
- Træk i stikket, ikke i tilslutningskablet.

Vægt

Vær under opstillingen og transporten af apparatet opmærksom på, at det kan være meget tungt.

→ "Opstillingssted" på side 6



Bestemmelsesmæssig brug

Brug dette apparat

- kun til køling af fødevarer.
- kun i private husholdninger og i huslige omgivelser.
- kun iht. denne brugsvejledning.

Dette apparat er beregnet til brug i en højde på op til maksimalt 2000 meter over havets overflade.



Miljøbeskyttelse

Emballage

Alle materialer er miljøvenlige og egnet til genbrug:

- Bortskaf emballagen på miljøvenlig vis.
- Informér dig om bortskaffelsesmuligheder hos din specialforhandler eller de offentlige myndigheder.

Gammelt apparat

Ved miljørigtig bortskaffelse kan værdifulde råstoffer genindvindes.

Advarsel

Børn kan lukke sig inde i apparatet og blive kvalt!

- For at gøre det besværligt for børn at klatre ind må hylder og beholdere ikke tages ud af apparatet.
- Sørg for at holde børn væk fra et udtjent apparat.

Pas på! **Kølemiddel og skadelige gasser kan strømme ud.**

Rør i kølemiddel-kredslobet og isoleringen må ikke beskadiges.

1. Træk netstikket ud.
2. Skær nettilslutningsledningen over.
3. Få apparatet bortskaffet korrekt.



Dette apparat er klassificeret iht. det europæiske direktiv 2012/19/EU om affald af elektrisk- og elektronisk udstyr (waste electrical and electronic equipment - WEEE).

Dette direktiv angiver rammerne for indlevering og recycling af kasserede apparater gældende for hele EU.



Opstilling og tilslutning

Leveringsomfang

Kontrollér alle dele for eventuelle transportskader efter udpakningen.

I tilfælde af reklamationer kontakt da forhandleren, hvor du har købt apparatet, eller vores kundeservice.

→ "Kundeservice" på side 17

Leveringen består af følgende dele:

- Indbygningsapparat
- Udstyr (modelafhængig)
- Monteringsmateriale
- Brugsvejledning
- Monteringsvejledning
- Kundeservicehæfte
- Garantitillæg
- Informationer vedr. energiforbrug og støj

Tekniske data

Kølemiddel, nytteindhold og yderligere tekniske angivelser findes på typeskiltet.

→ "Lær apparatet at kende" på side 9

Opstilling af apparatet

Opstillingssted

Rumstørrelsen, hvor apparatet står, er afhængig af kølemiddelmængden i apparatet. Hvis apparatet lækker, kan der opstå en brandbar gas-luft-blanding, hvis rummene er for små.

Pr. 8 g kølemiddel skal rummet være mindst 1 m³. Kølemiddelmængden i dit apparat finder du på typeskiltet inde i apparatet.

→ "Lær apparatet at kende" på side 9

Apparatets vægt kan være op til 57 kg afhængigt af modellen.

Tilladt stuetemperatur

Den tilladte stuetemperatur afhænger af apparatets klimaklasse.

Angivelser vedr. klimaklassen findes på typeskiltet.

→ "Lær apparatet at kende" på side 9

| Klimaklasse | tilladt stuetemperatur |
|-------------|------------------------|
| SN | +10 °C ... 32 °C |
| N | +16 °C ... 32 °C |
| ST | +16 °C ... 38 °C |
| T | +16 °C ... 43 °C |

Apparatet fungerer helt normalt inden for den tilladte stuetemperatur.

Kører et apparat fra klimaklassen SN ved koldere stuetemperaturer, kan beskadigelser på apparatet udelukkes indtil en stuetemperatur på +5 °C.

Nichedybde

Til apparatet anbefales en nichedybde på 56 cm. Er nichedybden mindre – mindst 55 cm – øges energiforbruget en smule.

Energibesparelse

Hvis de efterfølgende henvisninger overholdes, forbruger dit apparat mindre strøm.

Bemærk: Placeringen af udstyrsdelene har ingen indflydelse på apparatets energiforbrug.

Apparat opstilles

Apparat skal beskyttes mod direkte solstråler.

Apparatet skal køle sjældnere ved lave omgivelsestemperaturer og forbruger derved mindre strøm.

Apparatet skal helst opstilles væk fra radiatorer, komfur og andre varmekilder:

3 cm til elektro- eller gaskomfurer.

30 cm til olie- eller kulovn.

Bemærk: Er dette ikke muligt, anbringes en isoleringsplade mellem apparat og varmekilde.

Vælg et opstillingssted med en stuetemperatur på ca. 20 °C.

Nichen skal have en dybde på 56 cm.

Luften på apparatets bagvæg bliver ikke så varm. Apparatet forbruger mindre strøm, hvis den varme luft kan forsvinde.

Pas på!

Fare for forbrænding!

Enkelte apparatdele bliver varme, når apparatet er tændt. Berøring af disse dele kan føre til forbrændinger.

Ventilationsåbninger må hverken tildækkes eller lukkes med genstande.

Rum skal udluftes hver dag.

Brug af apparatet

Døren til apparatet må kun åbnes kort.

Luften i apparatet opvarmes ikke så meget. Apparatet skal køle sjældnere og forbruger derved mindre strøm.

Købte fødevarer transporteres i en køletaske og lægges hurtigt ind i apparatet.

Varme fødevarer og drikke skal først afkøles, før de sættes i apparatet.

Frysevarer lægges i kølerummet til optøning for at udnytte kulden fra frysevarerne.

Mellem fødevarerne og bagvæggen skal der altid være en smule plads.

Luften kan cirkulere, og luftfugtigheden forbliver konstant. Apparatet skal køle sjældnere og forbruger derved mindre strøm.

Fødevarer indpakkes lufttæt.

Apparatets bagvæg støvsuges en gang om året.

Luften på apparatets bagvæg bliver ikke så varm. Apparatet forbruger mindre strøm, hvis den varme luft kan forsvinde.

Ventilationsåbninger må hverken tildækkes eller lukkes med genstande.

Før første brug

1. Informationsmateriale tages ud, og klæbestrimmel samt beskyttelsesfolie fjernes.
2. Rengør apparatet.
→ "Rengøring" på side 13

Elektrisk tilslutning

Pas på!

Apparatet må ikke forbindes med en elektroniske energisparestik.

Bemærk: Apparatet kan tilsluttes til netførte og sinusførte vekselrettere. Netførte vekselrettere bruges til fotovoltaikanlæg med direkte tilslutning til det offentlige strømnet. Til øløsninger skal der bruges sinusførte vekselrettere. Øløsninger f.eks. på skibe eller i bjerghytter har ingen direkte tilslutning til det offentlige strømnet.

1. Når apparatet er opstillet, skal man vente i mindst 1 time med at tilslutte det for at undgå skader på kompressoren.
2. Tilslut apparatet til en forskriftsmæssigt installeret stikkontakt. Stikkontakten skal opfylde følgende data:
Stikkontakt med 220 V ... 240 V
Jordledning 50 Hz
Sikring 10 A ... 16 A
Uden for Europa: Kontrollér, om apparatets angivne strømarter stemmer overens med de værdier, der gælder for dit strømnet. Angivelserne om apparatet findes på typeskiltet.
→ "Lær apparatet at kende" på side 9

3. Dette apparat er forsynet med ekstra beskyttelse iht. forskrifter om stærkstrøm. Dette gælder også, når et allerede eksisterende apparat skiftes, der ikke var forsynet med en ekstra beskyttelse.

Formålet med den ekstra beskyttelse er at beskytte brugeren mod farlig elektrisk stød i tilfælde af fejl.

I boliger, der er opført efter den 1. april 1975, er alle stikdåser i køkken og evt. også i bryggers forsynet med en ekstra sikring. I lejligheder, der er opført før den 1. april 1975, er den ekstra beskyttelse sikret, hvis stikkontakten, som apparatet skal tilsluttes, er sikret med en fejlbeskyttelseskontakt.

I begge tilfælde gælder følgende:

Ved en stikkontakt til et trebenet stik ledningen med den grøn/gule isolering tilsluttes til jordklemmen (med mærkningen Ⓧ-417-IEC-5019-a).

Ved en stikkontakt til et tobenet stik skal der bruges et tobenet stik. Lederen med den grøn-gule isolering skal skæres over så tæt som muligt ved stikket.

I alle andre tilfælde bør du få en anerkendt elektroinstallatør til at kontrollere, hvordan man bedst kan forsyne apparatet med en ekstra beskyttelse.

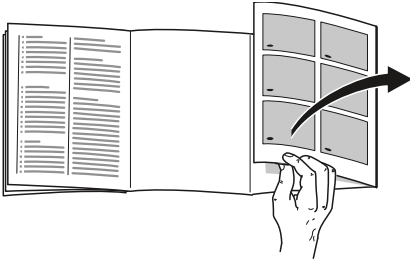
Det „Elektriske råd“ anbefaler, at den krævede beskyttelse oprettes med en fejlbeskyttelseskontakt med en udløsende nominal værdi på 0,03 ampere.

4. Tilslut apparatet til en stikkontakt i nærheden af apparatet. Stikdåsen skal være frit tilgængelig også efter opstillingen af apparatet.



Lær apparatet at kende

Fold den sidste side med illustrationer ud. Afvigelser mellem apparat og illustrationer er mulige afhængigt af udstyret.



Apparat

→ Billede **1**

* Ikke alle modeller.

- A Kølerum
- B Ekstra koldt rum
- 1... 5 Betjeningslementer
- 6 Belysning
- 7* Udtrækkelig hylde
- 8 Skilleplade med fugtighedsregulator
- 9 Grøntsagsbeholder
- 10 Ekstra kold beholder
- 11 Typeskilt
- 12* Smør- og osteboks
- 13 Hylde til store flasker

Betjeningslementer

→ Billede **2**

- 1 Tast **⓪**
Tænder eller slukker for apparatet.
- 2 Taster **super** kølerum
Tænder eller slukker for superkøling.
- 3 Taster **+ / -** kølerum
Indstiller kølerummets temperatur.
- 4 Visning temperatur kølerum
Viser den indstillede temperatur i °C.
- 5 Tast **alarm**
Slukker for advarselstonen.

Udstyr

(ikke alle modeller)

Hylde

→ Billede **3**

Hylden kan varieres:

- Træk hylden ud, og tag den ud.

Vario-hylde

→ Billede **4**

Høje kølevarer (f.eks. kander eller flasker) kan opbevares:

- Tag forreste del af hylden ud og skub den ind under den bageste del.

Udtrækkelig hylde

→ Billede **5**

For at få et bedre overblik:

- Træk hylden ud.

Hylden kan trækkes helt ud:

1. Tryk på de to knapper under hylden og hold dem nede.
2. Træk hylden ud, sænk den ned og sving den ud til siden.

da Betjening af apparatet

Beholder

→ Billede **6**

Beholderen kan tages ud:

- Løft den bageste del af beholderen, og tag den ud.

Beholderen kan sættes i:

- Sæt beholderen på udtræksskinnerne, og skub den ind i skabet.

Hylde

→ Billede **7**

Bakken kan tages ud:

- Løft bakken opad, og tag den ud.

Flaskeholder

→ Billede **8**

Når døren åbnes og lukkes:

- Flaskeholderen forhindrer, at flasker vipper.



Betjening af apparatet

Tænde for apparatet

1. Tryk på tasten ①.
Apparatet begynder at køle.
2. Indstil den ønskede temperatur.
→ "Temperaturindstilling" på side 10

Tips i forbindelse med brug

- Efter tænding kan der gå flere timer, til den indstillede temperatur er nået. Undgå at lægge fødevarer i, før den valgte temperatur er nået.
- Kabinettets frontsider opvarmes en smule. Dette forhindrer dannelse af kondensvand i området omkring dørpakningen.

Apparatet slukkes og tages ud af brug

Slukke for apparatet

- Tryk på tasten ①.
Apparatet køler ikke længere.

Apparatet tages ud af drift

Hvis apparatet ikke skal anvendes gennem en længere periode:

1. Tryk på tasten ①.
Apparatet køler ikke længere.
2. Slå sikringen fra eller træk netstikket ud.
3. Rengør apparatet.
4. Lad apparatet stå åben.

Temperaturindstilling

Anbefalet temperatur

Kølerum: +4 °C

Kølerum

- Tryk på tasten + / – igen og igen, til visningen viser den ønskede temperatur.

Ekstra koldt rum

Temperaturen i det ekstra kolde rum holdes omkring 0 °C.

Bemærk: Hvis der dannes frost på kølevarer i det ekstra kolde rum: Indstil temperaturen noget varmere. → "Hvad skal jeg gøre, hvis der opstår en fejl?" på side 15

Superkøling

Ved superkøling køler kølerummet så meget som muligt.

Superkøling tændes f.eks.:

- før ilægning af store mængder fødevarer
- til hurtig nedkøling af drikkevarer

Bemærk: Er superkøling tændt, kan driftsstøjen være noget højere.

Efter 15 timer skifter apparatet til normal drift.

Superkøling tændes/slukkes:

- Tryk på tasten **super**.
Er superkøling tændt, lyser tasten.

Alarm

Døralarm

Hvis apparatets dør står åben i mere end to minutter, høres døralarmen (konstant lyd).

- Luk døren eller tryk på tasten **alarm**. Advarselstonen slukkes.

Kølerum

Kølerummet er egnet til opbevaring af mælkeprodukter, æg, færdigretter, bagværk, åben konserves og hård ost.

Temperaturen kan indstilles fra +3 °C ... +8 °C.

Opbevaring i køleskabet anvendes til at lagre meget fordærvelige fødevarer i kort og lidt længere tid. Jo lavere den valgte temperatur er, desto langsommere udvikler der sig enzymatiske, kemiske og fordærvelige mikroorganismer. En temperatur på +4 °C eller lavere sikrer, at de lagrede fødevarer holdes friske og sikre.

Vær opmærksom på følgende under ilægning

- Læg friske, ikke ødelagte fødevarer i apparatet.
På den måde bevares kvalitet og friskhed i længere tid.
- Ved færdigprodukter og påfyldte varer skal producentens mindste holdbarhedsdato eller forbrugsdatoen ikke overskrides.
- For at bevare aroma, farve og friskhed skal fødevarerne placeres godt emballeret eller tildækket.
På den måde undgås smagsoverførsel og misfarvning af plastdele.
- Varme retter og drikkevarer skal afkøles, før de sættes i kølerummet.

Læg mærke til kuldezonerne i kølerummet

Luftcirkulationen i kølerummet sørger for, at der opstår forskellige kuldezoner.

Koldeste zone

Den koldeste zone er på skillepladen og på hylden til store flasker.

Varmeste zone

Den varmeste zone er helt foroven ved døren.

Henvisninger

- Opbevar f.eks. hård ost og smør i den varmeste zone. På den måde kan ost udvikle sin aroma, og smørret kan smøres på uden problemer.
- Opbevar sarte fødevarer som f.eks. fisk, pålæg og kød i det ekstra kolde rum. → "Ekstra koldt rum" på side 12



Ekstra koldt rum

Temperaturen i det ekstra kolde rum holdes omkring 0 °C.

Den lave temperatur og den optimale luftfugtighed sikrer ideelle opbevaringsbetingelser for friske fødevarer.

Ved hjælp af den ekstra kolde opbevaring kan friske fødevarer holdes friske i op til tre gange så lang tid som i kølerummet - derved bevares friskhed og næringsstoffer i endnu længere tid, og der sikres bedre smag.

Grøntsagsbeholder

→ Billede **9**

Grøntsagsbeholderen er det optimale opbevaringssted til frisk frugt og grønt. Luftfugtigheden kan tilpasses i grøntsagsbeholderen med skillepladens fugtighedsregulator og en speciel tætning.

Luftfugtigheden i grøntsagsbeholderen kan indstilles alt efter type og mængde af fødevarer, der opbevares:

- overvejende frugt samt ved høj påfyldning – indstil lavere luftfugtighed
- overvejende grønt samt ved blandet påfyldning eller lille påfyldning – indstil højere luftfugtighed

Anvisninger

- Frugt (f.eks. ananas, bananer, papaya og citrusfrugter) og grønt (f.eks. auberginer, agurker, squash, paprika, tomater og kartofler), som ikke kan tåle kulde, bør opbevares uden for køleskabet ved temperaturer på cirka +8 °C ... +12 °C for at bevare den optimale kvalitet og aroma.
- Kondensvand kan dannes i grøntsagsbeholderen afhængigt af, hvad der opbevares, og hvor meget der opbevares. Fjern kondensvandet med en tør klud, og tilpas luftfugtigheden i grøntsagsbeholderen med fugtighedsregulatoren.

Ekstra kold beholder

→ Billede **11**/**10**

Opbevaringsklimaet i den ekstra kolde beholder giver ideelle betingelser til opbevaring af fisk, kød og pålæg.

Opbevaringstider ved 0 °C

Opbevaringstiderne afhænger af indkøbskvaliteten.

| | |
|---|----------------|
| Frisk fisk, alt godt fra havet: | op til 3 dage |
| Fjerkræ, kød (kogt/stegt): | op til 5 dage |
| Okse, svin, lam, pølser (pålæg): | op til 7 dage |
| Røget fisk, broccoli: | op til 14 dage |
| Salat, fennikel, abrikoser, blommer: | op til 21 dage |
| Blød ost, yoghurt, kvark, kærnemælk, blomkål: | op til 30 dage |

Afrimning

Kølerum

Når kompressoren kører, dannes tøvandsdråber eller rim på apparatets bagvæg. Dette er funktionsafhængigt. Tøvandsdråberne eller rimen skal ikke tørres væk. Bagvæggen afrimer automatisk. Tøvet løber ned i tøvandsrenden.

→ Billede **12**

Fra tøvandsrenden løber tøvet videre ned til fordampningsskålen, hvor det fordamper.

Bemærk: Sørg for at holde tøvandsrende og afløbshul rent, så tøvet kan løbe bort, og så lugt undgås.



Rengøring

Pas på! Undgå skader på apparatet og udstyrsdele.

- Brug ikke sand-, klorid- eller syreholdige rengørings- og opløsningsmidler.
- Brug ikke skurende eller skarpe svampe. På de metalliske overflader kan der opstå korrosion.
- Hylder og beholdere må aldrig vaskes i opvaskemaskinen. Delene kan deformeres.

Fremgangsmåde:

1. Sluk for maskinen.
2. Slå sikringen fra eller træk netstikket ud.
3. Tag fødevarerne ud, og opbevar dem et køligt sted. Hvis det findes: Læg fryseelementet på fødevarerne.
4. Hvis de findes: Vent, til rimlaget er afrimmet.
5. Rengør apparatet med en blød klud og lunkent vand, der er tilsat en smule pH-neutralt opvaskemiddel.

Pas på!

- Opvaskevandet må ikke komme ind i belysningen eller gennem afløbshullet og ind i fordampningsområdet.
6. Dørpakningen tørres af med rent vand og gnides derefter grundigt tør.
 7. Apparatet tilsluttes igen, tændes og fødevarerne lægges i.

Rengøring af udstyret

De variable dele skal tages ud af apparatet til rengøring.

→ "Udstyr" på side 9

Skilleplade og afdækning til grøntsagsbeholder

Udtagning af skilleplade

→ Billede **10**

- Tryk på armen i begge sider på undersiden, træk skillepladen frem, løft den, og sving den ud til siden.

Udtagning af afdækning til grøntsagsbeholder

- Løft afdækningen, træk den frem, og sving den ud til siden.

Isætning af afdækning til grøntsagsbeholder og af skilleplade

→ Billede **11**

1. Sæt afdækningen til grøntsagsbeholderen i.
2. Sæt skillepladen i.
Bemærk: For at kunne sætte skillepladen i skal fugtighedsregulatoren indstilles på lav luftfugtighed.

Udtrækningsskinner

→ Billede **13**

Afmontering af udtrækningsskinner

1. Træk udtrækningsskinnen ud.
2. Skub låsen i pilens retning.
3. Løsn udtrækningsskinnen fra den bageste bolt.
4. Skub udtrækningsskinnen sammen, skub den bagud, og lad den gå ud af hak over den bageste bolt.

Montering af udtrækningsskinner

1. Anbring udtrækningsskinnen i udkørt tilstand på den forreste bolt.
2. Træk udtrækningsskinnen en smule fremad, så den falder i hak.
3. Sæt udtrækningsskinnen i på den bageste bolt.
4. Skub låsen bagud.

Tøvandsrende

→ Billede **12**

Rengør tøvandsrenden og afløbshullet regelmæssigt med vatpinde el. lign., så tøvandet kan løbe ud.



Lugt

Hvis der opstår ubehagelige lugte:

1. Sluk apparatet med tænd-/sluk-tasten **Ⓢ**.
2. Tag alle fødevarerne ud af apparatet.
3. Rengør den indvendige side af apparatet. → "Rengøring" på side 13
4. Rengør al emballagen.
5. Pak stærkt lugtende fødevarer i lufttæt emballage for at forhindre lugtdannelse.
6. Tænd for apparatet igen.
7. Placer fødevarerne.
8. Kontrollér efter 24 timer, om der igen er opstået lugtdannelse i apparatet.



Belysning

Apparatet er udstyret med en vedligeholdelsesfri LED-belysning.

Kun kundeservice eller autoriserede fagfolk må reparere belysningen.



Støj

Normal støj

Brummer: En motor kører f.eks. køleaggregat, ventilator.

Klukrer, blubrer eller risler: Kølemiddel strømmer gennem rørene.

Klikker: Motor, kontakt eller magnetventiler tænder eller slukker.

Klik: Automatisk afrimning udført.

Undgåelse af støj

Apparatet står ikke stabilt: Justér apparatet med et vaterpas. Læg noget under efter behov.

Beholdere, opbevaringsrum eller hylder vakler eller sidder i klemme: Kontrollér udtagelige udstyrsdele og sæt dem evt. i igen.

Flasker eller beholdere berører hinanden: Ryk flasker eller beholdere væk fra hinanden.



Hvad skal jeg gøre, hvis der opstår en fejl?

Før kundeservice kontaktes, bedes du vha. denne tabel kontrollere, om du selv er i stand til at afhjælpe fejlen.

Temperatur afviger meget fra indstillingen.

Sluk apparatet i 5 minutter.

→ "Apparatet slukkes og tages ud af brug" på side 10

Hvis temperaturen er for varm, kontrolleres temperaturen igen efter et par timer.

Hvis temperaturen er for kold, kontrolleres temperaturen igen næste dag.

Ingen visning lyser.

Netstikket sidder ikke fast.

Sæt netstikket i.

Sikringen er sprunget.

Kontrollér sikringerne.

Strømmen er svigtet.

Kontrollér om strømmen er tilsluttet.

I lampen ses E....

Elektronik har registreret en fejl.

Kontakt kundeservice.

→ "Kundeservice" på side 17

Apparatet køler ikke, indikatoren og belysningen lyser.

Udstillingsfunktion tændt.

Start apparat-selvtesten.

→ "Apparat-selvtest" på side 17

Når programmet er udført, stilles apparatet om til normal drift.

da Hvad skal jeg gøre, hvis der opstår en fejl?

I det ekstra kolde rum er det for varmt eller koldt.

Standardindstillingen er indstillet for højt eller for lavt (f.eks. frost i det ekstra kolde rum).

Temperaturen i det ekstra kolde rum kan indstilles 3 trin varmere eller koldere. Er temperaturen i kølerummet indstillet på trin 0, har det ekstra kolde rum en temperatur på omkring 0 °C.

1. Tryk på tasten **super** kølerum, og hold den trykket inde, indtil visningen for temperatur kølerum blinker.
2. Tryk på tasten **+ / -** for at ændre indstillingen. Trin -3 svarer til den koldeste indstilling. Trin +3 svarer til den varmeste indstilling. Efter et minut gemmes det indstillede trin.



Kundeservice

Kontakt vores kundeservice, hvis det ikke er muligt at afhjælpe fejlen. Vi finder altid en passende løsning, også for at undgå unødvendige teknikerbesøg.

Kontaktdataene for den nærmeste kundeservice findes her eller i den vedlagte fortegnelsen over kundeservice.

Hvis du kontakter kundeservice, bør du altid oplyse produktionsnummeret (E-nr.) og fabrikationsnummeret (FD), som begge findes på typeskiltet.

→ "Lær apparatet at kende" på side 9

Hav tillid til fabrikantens kompetence.

Således sikres det, at reparationer gennemføres af instruerede serviceteknikere, der er udstyret med de originale reservedele, der passer til dit hvidevarer.

Apparat-selvtest

Dit apparat råder over et selvtestprogram, der viser fejl, som kan afhjælpes af din kundeservice.

1. Sluk apparatet, og vent 5 minutter.
2. Tænd apparatet.
3. Tryk inden for de første 10 sekunder efter tænding på tasten **super** kølerum, og hold den nede i 3 til 5 sekunder, til der høres et akustisk signal. Selvtestprogrammet starter. Mens selvtesten kører, høres der i mellemtiden et langt akustisk signal.

- Hvis der høres 2 akustiske signaler, og den indstillede temperatur vises, efter selvtestens afslutning: Apparatet er i orden.
- Hvis der høres 5 akustiske signaler, og tasten **super** kølerum blinker i 10 sekunder, efter selvtestens afslutning: Kontakt kundeservice.

Når programmet er udført, stilles apparatet om til normal drift.

Rådgivning og bestilling af reparation i tilfælde af fejl

Der findes kontaktdata for alle lande i den vedlagte fortegnelsen over kundeservice.

DK 44 89 89 85

Garanti

Nærmere oplysninger om garantiperiode og garantibetingelser, der gælder i dit land, fås hos din kundeservice, din forhandler og på vores internetside.

no Innholdsfortegnelse

| | | | |
|---|-----------|--|-----------|
|  Sikkerhetshenvisninger | 19 |  Alarm | 26 |
| Når det gjelder denne veiledningen | 19 | Døralarm | 26 |
| Ekspløsjonsfare | 19 |  Kjølerom | 27 |
| Fare for elektrisk støt | 19 | Ta hensyn til følgende ved lagring | 27 |
| Fare for personskader | 20 | Ta hensyn til kuldesoner i kjølerommet | 27 |
| Fare på grunn av kuldemiddel | 20 |  Ferskkjølerom | 27 |
| Unngå risiko for barn og personer som utsettes for fare | 20 | Grønnsakbeholder | 28 |
| Materielle skader | 20 | Ferskkjølebeholder | 28 |
| Vekt | 21 | Lagringstid ved 0 °C | 28 |
|  Forskriftsmessig bruk | 21 |  Avriming | 28 |
|  Miljøvern | 21 | Kjølerom | 28 |
| Emballasje | 21 |  Rengjøring | 29 |
| Gammelt apparat | 21 | Rengjøring av utstyret | 29 |
|  Oppstilling og tilkobling | 22 |  Lukt | 30 |
| Leveringsomfang | 22 |  Belysning | 30 |
| Tekniske data | 22 |  Lyder | 30 |
| Oppstilling av apparatet | 22 | Normale lyder | 30 |
| Nisjedybde | 22 | Unngå lyder | 30 |
| Energisparing | 23 |  Det har oppstått en feil, hva kan du gjøre? | 31 |
| Før første gangs bruk | 24 |  Kundeservice | 32 |
| Elektrisk tilkobling | 24 | Selvtest på apparatet | 32 |
|  Bli kjent med apparatet | 24 | Rådgivning og reparasjonsoppdrag ved feil | 32 |
| Apparat | 24 | Garanti | 32 |
| Betjeningselementer | 25 |  Betjening av apparatet | 25 |
| Utstyr | 25 | Innkobling av apparatet | 25 |
|  Betjening av apparatet | 25 | Når apparatet skal slås av og tas ut av bruk | 26 |
| Innkobling av apparatet | 25 | Innstilling av temperatur | 26 |
| Når apparatet skal slås av og tas ut av bruk | 26 | Superkjøling | 26 |
| Innstilling av temperatur | 26 | | |
| Superkjøling | 26 | | |



Sikkerhetshenvisninger

Dette apparatet tilsvarer de godkjente sikkerhetsbestemmelsene for elektroapparater og er fjernet for radiostøy.

Kuldekretsløpet er lekkasjekontrollert.

Når det gjelder denne veiledningen

- Les igjennom og ta hensyn til bruks- og monteringsveiledningen. Disse inneholder viktige råd om installasjon, bruk og vedlikehold av apparatet.
- Produsenten er ikke ansvarlig dersom De ikke tar hensyn til henvisningene og advarslene i bruks- og monteringsveiledningen.
- Oppbevar alle trykksakene for senere bruk og for en evt. ny eier.

Eksplisjonsfare

- Det må aldri brukes elektriske apparater inne i dette apparatet (f.eks. varmeapparater, elektriske isberedere).
- Det må ikke lagres produkter med brennbar drivgass (f. eks. spraybokser) og ingen eksplosive stoffer i apparatet.
- Alkohol med høy prosent må kun lagres tett lukket og i høykant stilling.

Fare for elektrisk støt

Ikke sakkyndige installasjoner og reparasjoner kan føre til alvorlig fare for brukeren.

- Ved skadet nettleiding: apparatet må straks skilles fra nettet.
- Apparatet må kun repareres av produsenten, kundeservice eller en annen kvalifisert person.
- Bruk kun originaldelene fra produsenten. Produsenten garanterer at disse delene tilfredsstiller sikkerhetskravene.
- En forlengelse av nettleidingen må kun kjøpes hos kundeservice.

Fare for personskader

Beholdere med kullsyreholdige drikkevarer kan sprekke.

Fare på grunn av kuldemiddel

I rørene til kuldekretsløpet finnes det små mengder av det miljøvennlige, men brennbare kuldemiddelet R600a. Dette skader ikke ozonlaget og øker ikke drivhuseffekten. Dersom dette kuldemiddelet lekker, kan det skade øynene eller antennes.

- Rørene må ikke skades.

Ved skader på rørene:

- Hold ild og antenningskilder borte fra apparatet.
- Luft rommet.
- Slå av apparatet og trekk ut støpselet.
- Ring kunde- service.

Unngå risiko for barn og personer som utsettes for fare

Følgende er utsatt for fare:

- Barn
- Personer som er fysisk eller psykisk redusert eller som har redusert oppfattelsesevne
- Personer som ikke har nok kunnskap om sikker betjening av apparatet

Tiltak:

- Forsikre deg om barn og personer som er i fare har forstått farene som kan oppstå.
- En person som er ansvarlig for sikkerheten må ha oppsyn med eller gi veiledning til barn eller personer som er utsatt for fare ved apparatet.
- La bare barn over 8 år bruke apparatet.
- Ved rengjøring og vedlikehold må barn holdes øye med.
- La aldri barn leke med apparatet.

Fare for kvelning

- Ved apparater med dørlås: Nøkkelen må oppbevares utenfor barns rekkevidde.
- Emballasjen og deler av denne må ikke være tilgjengelig for barn.

Materielle skader

For å unngå materielle skader:

- Det er ikke tillatt å klatre opp eller støtte seg på sokkel, skuffer eller dører.
- Plastdeler og dørtetninger må holdes fri for olje og fett.
- Dra i støpselet, ikke i tilkoblingskabelen.

Vekt

Ved oppstilling og transport av apparatet, må du ta hensyn til at det kan være meget tungt.

→ "Oppstillingssted"
på side 22



Forskriftsmessig bruk

Bruk dette apparatet

- kun til kjøling av matvarer.
- kun i private husholdninger og i husets omgivelser.
- kun i henhold til bruksveiledningen.

Dette apparatet er laget for bruk i en høyde over havet på maks. 2000 meter.



Miljøvern

Emballasje

Alle materialer er miljøvennlige og kan resirkuleres:

- Emballasjen må kasseres på en miljøvennlig måte.
- Innhent informasjon om kasseringsmåter fra faghandleren eller fra offentlige myndigheter.

Gammelt apparat

Gjennom miljøvennlig skrotting kan verdifulle råstoffer gjenvinnes.



Advarsel

Barn kan bli låst inne i apparatet og dermed bli kvalt!

- For å forhindre at barn klatrer inn i apparatet, bør hyller og beholdere ikke tas ut.
- Hold barn borte fra utrangerte apparater.

Obs!

Kuldemiddel og skadelige gasser kan trenge ut.

Rørene for kretsløpet til kuldemiddelet og isoleringen må ikke skades.

1. Trekk ut støpselet.
2. Kutt nettleddingen.
3. Apparatet må skrotes på en sakkyndig måte.



Dette apparatet er klassifisert i henhold til det europeiske direktivet 2012/19/EU om avhending av elektrisk- og elektronisk utstyr (waste electrical and electronic equipment – WEEE).

Direktivet angir rammene for innlevering og gjenvinning av innbytteprodukter.



Oppstilling og tilkobling

Leveringsomfang

Etter fjerning av emballasjen må du kontrollere alle delene for eventuelle transportskader.

Ved reklamasjoner bør du henvende deg til din forhandler hvor du har kjøpt apparatet eller til vår kundeservice.

→ "Kundeservice" på side 32

Leveringen består av følgende deler:

- Apparat til innbygging
- Utstyr (avhengig av modell)
- Montasjemateriell
- Bruksveiledning
- Monteringsveiledning
- Hefte for kundeservice
- Garanti vedlegg
- Informasjoner om energiforbruk og støy

Tekniske data

Kuldemiddel, nytteinnhold og andre tekniske informasjonen finnes på typeskiltet.

→ "Bli kjent med apparatet" på side 24

Oppstilling av apparatet

Oppstillingssted

Jo mer kuldemiddel som er i skapet, jo større må rommet være hvor skapet skal stå. I altfor små rom kan det derfor ved en eventuell lekkasje oppstå en brennbar blanding av luft og gass.

Per 8 g kuldemiddel må rommet være minst 1 m³ stort. Mengden kuldemiddel i apparatet ditt står på typeskiltet på innsiden av apparatet.

→ "Bli kjent med apparatet" på side 24

Vekten på apparatet kan, alt etter modell, være opptil 57 kg.

Tillatt romtemperatur

Den tillatte romtemperaturen avhenger av klimaklassen til apparatet.

Angivelsene om klimaklasse finner du på typeskiltet.

→ "Bli kjent med apparatet" på side 24

| Klimaklasse | Tillatt romtemperatur |
|-------------|-----------------------|
| SN | +10 °C ... 32 °C |
| N | +16 °C ... 32 °C |
| ST | +16 °C ... 38 °C |
| T | +16 °C ... 43 °C |

Apparatet er fullt funksjonsdyktig innenfor den tillatte romtemperaturen.

Dersom et apparat av klimaklassen SN blir drevet ved kaldere romtemperaturer, kan skader på apparatet opptil en romtemperatur på +5 °C utelukkes.

Nisjedybde

For apparatet blir det anbefalt en nisjedybde på 56 cm. Ved en mindre nisjedybde – minst 55 cm – forhøyes energioptaket litt.

Energisparing

Dersom du tar hensyn til de følgende henvisningene, forbruker apparatet ditt mindre strøm.

Merk: Plasseringen av utstyrsdelene har ingen innflytelse på apparatets energiforbruk.

Oppstilling av apparatet

Apparatet må beskyttes mot direkte solstråler.

Apparatet må ved lav omgivelsestemperatur kjøle mere sjeldent og bruker derfor mindre strøm.

Apparatet må settes opp helst med stor avstand til varmeapparat, komfyr og andre varmekilder:
til elektrisk eller gasskomfyr: 3 cm,
til olje- eller kullkomfyr: 30 cm.

Merk: Dersom dette ikke er mulig, må det settes en isolasjonsplate mellom apparatet og varmekilden.

Velg et sted for oppstilling med en romtemperatur på ca. 20 °C.

Bruk en nisje med dybde på 56 cm.

Luften på bakveggen til apparatet varmes ikke så sterkt opp. Apparatet bruker mindre strøm, dersom den varme luften kan slippe ut.

Obs! **Fare for forbrenning!**

Enkelte deler av apparatet blir varme under driften. Berøring av disse delene kan føre til forbrenning.

Ventilasjonsåpningene må ikke dekkes til eller sperres.

Rommet må luftes hver dag.

Bruk av apparatet

Apparatdøren må kun åpnes i kort tid.

Luften i apparatet blir ikke varmet opp så mye. Apparatet må kjøle mere sjeldent og bruker dermed mindre strøm.

Transportér de kjøpte matvarene i en kjølebag og legg dem snarest mulig inn i apparatet.

Varm mat og drikke må alltid avkjøles før de settes inn i apparatet.

Legg frosne varer i kjølerommet for opptining, for å utnytte kulden fra de frosne varene.

La det være litt plass mellom matvarene og bakveggen i skapet.

Luften kan så sirkulere og luftfuktigheten er konstant. Apparatet må kjøle mere sjeldent og bruker dermed mindre strøm.

Pakk matvarene inn lufttett.

Baksiden på apparatet må støvsuges en gang i året.

Luften på bakveggen til apparatet varmes ikke så sterkt opp. Apparatet bruker mindre strøm, dersom den varme luften kan slippe ut.

Ventilasjonsåpningene må ikke dekkes til eller sperres.

no Bli kjent med apparatet

Før første gangs bruk

1. Ta ut informasjonsmaterialet og fjern limbåndet og beskyttelsesfolien.
2. Rengjør apparatet.
→ "Rengjøring" på side 29

Elektrisk tilkobling

Obs!

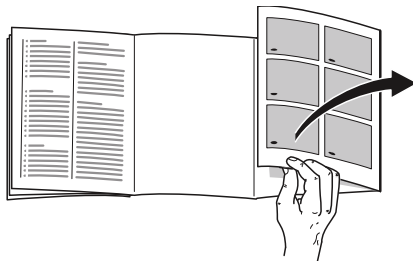
Apparatet må ikke tilkobles til en elektronisk energisparekontakt.

Merk: Du kan tilkoble apparatet til en nettført og til en sinusført vekselomformer. Nettførte vekselomformer blir brukt på fotovoltaik (solar) anlegg med direkte kobling til det offentlige strømmettet. Ved lukkede løsninger må det brukes en sinusført vekselomformer. Lukkede løsninger, f. eks. på skip eller i hytter på fjellet, har ingen direkte tilkobling til det offentlige strømmettet.

1. Etter at apparatet er oppstilt, må du vente med tilkoblingen i minst 1 time, for å unngå skader på kompressoren.
2. Apparatet må tilkobles til en forskriftsmessig installert stikkontakt. Stikkontakten må oppfylle følgende data:
Stikkontakt med 220 V ... 240 V
Beskyttelsesleder 50 Hz
Sikring 10 A ... 16 A
Utenfor Europa: Kontrollér om den angitte strømtypen på apparatet stemmer overens med verdiene på strømmettet ditt. Angivelsene til apparatet står på typeskiltet.
→ "Bli kjent med apparatet" på side 24
3. Apparatet tilkobles en stikkontakt i nærheten av apparatet. Stikkontakten må være fritt tilgjengelig, også etter at apparatet er oppstilt.

Bli kjent med apparatet

Klauff ut den siste siden med illustrasjonene. Avvik mellom ditt apparat og illustrasjonene kan være mulig, alt etter apparatets utstyr.



Apparat

→ Bilde **1**

* Ikke på alle modellene.

| | |
|---|--------------------------------------|
| <input type="checkbox"/> A | Kjølerom |
| <input type="checkbox"/> B | Ferskkjølerom |
| <input type="checkbox"/> 1 ... <input type="checkbox"/> 5 | Betjeningselementer |
| <input type="checkbox"/> 6 | Belysning |
| <input type="checkbox"/> 7* | Uttrekkbar hylle |
| <input type="checkbox"/> 8 | Skilleplate med fuktighetsregulering |
| <input type="checkbox"/> 9 | Grønnsakbeholder |
| <input type="checkbox"/> 10 | Ferskkjølebeholder |
| <input type="checkbox"/> 11 | Typeskilt |
| <input type="checkbox"/> 12* | Smør- og ostebeholder |
| <input type="checkbox"/> 13 | Hylle for store flasker |

Betjeningsselementer

→ Bilde **2**

- 1 Knapp ①
Slår apparatet på og av.
- 2 Knapp **super** kjølerom
Slår superkjølingen på eller av.
- 3 Knapp **+ / -** kjølerom
Stiller inn temperaturen i kjølerommet.
- 4 Indikasjon for temperatur
i kjølerommet
Viser innstilt temperatur i °C.
- 5 Knapp **alarm**
Slår av varselyden.

Utstyr

(ikke på alle modellene)

Hylle

→ Bilde **3**

Du kan variere hyllen:

- Trekk hyllen helt ut.

Variohylle

→ Bilde **4**

Du kan lagre høye kjølevarer (f. eks. kanner og flasker):

- Ta ut den forreste delen av hyllen og skyv den under den bakre delen.

Uttrekkbar hylle

→ Bilde **5**

Du kan få bedre oversikt:

- Trekk ut hyllen.

Du kan ta hyllen helt ut:

1. Trykk på begge knappene under hyllen og hold dem inne.
2. Dra ut hyllen, senk den ned og sving den ut til siden.

Beholder

→ Bilde **6**

Du kan ta ut beholderen:

- Løft beholderen opp bak og ta den ut.

Du kan sette inn beholderen:

- Sett beholderen på skinnen og skyv den inn i apparatet.

Holdere

→ Bilde **7**

Du kan ta ut holderen:

- Løft holderen opp og ta den ut.

Flaskeholder

→ Bilde **8**

Når du skal åpne og lukke døren:

- Flaskeholderen forhindrer at flaskene velter.



Betjening av apparatet

Innkobling av apparatet

1. Trykk tasten ①.
Apparatet begynner å kjøle.
2. Still inn ønsket temperatur.
→ "Innstilling av temperatur"
på side 26

Henvisninger om driften

- Etter innkoblingen kan det vare flere timer før den innstilte temperaturen er nådd. Ikke legg inn matvarer i skapet før den valgte temperaturen er nådd.
- Frontsidene på kassen blir delvis lett oppvarmet, dette forhindrer at det danner seg kondensvann i området rundt dørpakningen.

no Alarm

Når apparatet skal slås av og tas ut av bruk

Slå av apparatet

- Trykk tasten ①.
Apparatet kjøler ikke lenger.

Når apparatet skal tas ut av drift

Dersom du ikke skal bruke apparatet i lengre tid:

1. Trykk tasten ①.
Apparatet kjøler ikke lenger.
2. Slå av sikringen, eller trekk ut støpselet.
3. Rengjør apparatet.
4. La apparat stå åpen.

Innstilling av temperatur

Anbefalt temperatur

Kjølerom: +4 °C

Kjølerom

- Trykk på knappen + / – så ofte, inntil indikasjonen viser den ønskede temperaturen.

Ferskkjølerom

Temperaturen i ferskkjølerommet blir holdt på ca. 0 °C.

Merk: Dersom det danner frost på varene i ferskkjølerommet, må temperaturen justeres litt opp. → "Det har oppstått en feil, hva kan du gjøre?" på side 31

Superkjøling

Ved superkjøling blir temperaturen i kjølerommet redusert så mye som mulig.

Superkjøling slås på f.eks.:

- før du fyller på store mengder av mat
- for hurtigkjøling av drikkevarer

Merk: Når superkjøling er slått på, blir lyden på apparatet noe høyere.

Etter 15 timer stilles apparatet om til normaldrift.

Superkjøling slås på/av:

- Trykk knappen **super**.
Knappen lyser når superkjølingen er slått på.



Alarm

Døralarm

Døralarmen (vedvarende lyd) slås på når døren står åpen lenger enn to minutter.

- Lukk døren, eller trykk tasten **alarm**.
Varsellyden blir slått av.

Kjølerom

Kjølerommet kan brukes til lagring av melkeprodukter, egg, ferdige retter, bakevarer, åpen hermetikk og hard ost.

Temperaturen kan stilles inn fra +3 °C til +8 °C.

Ved kjølelagring kan du også kort- eller midlertidig lagre matvarer som er lett fordervelige. Jo lavere den valgte temperaturen er, desto langsommere forløper de enzymatiske og kjemiske prosesser og fordervelsen på grunn av mikroorganismer. En temperatur på +4 °C eller lavere garanterer den optimale ferskheten og sikkerheten av de lagrete matvarene.

Ta hensyn til følgende ved lagring

- Lagre alltid ferske matvarer av god kvalitet. På den måten holder kvaliteten og ferskheten seg lenger.
- Ved ferdige produkter og ferdigpakkede varer, må den minste holdbarhets- eller forbruksdatoen som er angitt fra produsenten ikke overskrides.
- For å beholde aroma, farge og ferskhet må matvarene godt pakkes inn eller dekkes til når de lagres. Slik unngår du bismak og misfarging av kunststoffdelene.
- Varme retter og drikkevarer bør først avkjøles, og deretter settes inn i kjølerommet.

Ta hensyn til kuldesoner i kjølerommet

På grunn av luftsirkulasjonen i kjølerommet oppstår det soner med forskjellig kulde.

Den kaldeste sonen

Den kaldeste sonen er oppå skilleplaten og i hyllen for store flasker.

Varmeste sone

Den varmeste sonen er øverst i døren.

Merknader

- I den varmeste sonen lagres f. eks. hard ost og smør. Her får osten utfolde sin aroma og smøret holder seg smøremykt.
- I ferskkjølerommet lagres ømfintlige matvarer, f. eks. fisk, pålegg og kjøtt. → "Ferskkjølerom" på side 27

Ferskkjølerom

Temperaturen i ferskkjølerommet blir holdt i nærheten av 0 °C.

Den lave temperaturen og den optimale luftfuktigheten sikrer ideelle lagringsbetingelser for ferske matvarer.

I ferskkjølerommet kan matvarene holdes ferske opptil tre ganger lenger enn i kjølerommet. Det gir ekstra ferske matvarer med høyt innhold av næringsstoffer og bedre smak.

Grønnsakbeholder

→ Bilde **9**

Grønnsakbeholderen er det optimale lagringsstedet for fersk frukt og grønnsaker. Via skilleplatens fuktighetsregulering og en spesiell pakning kan du tilpasse luftfuktigheten i grønnsakbeholderen.

Luftfuktigheten i grønnsakbeholderen kan du stille inn etter type og mengde på de varene som skal lagres:

- for det meste frukt samt ved mye innhold – still inn lavere luftfuktighet
- for det meste grønnsaker samt ved blandet eller lite innhold – still inn høyere luftfuktighet

Merknader

- Frukt (f. eks. ananas, bananer, papaya og sitrusfrukt) og grønnsaker (f. eks. auberginer, agurk, squash, paprika, tomater og poteter) som er ømfintlig overfor kulde bør lagres utenfor kjøleskapet ved en temperatur på ca. +8 °C... +12 °C slik at kvalitet og aroma opprettholdes på en optimal måte.
- Alt etter mengden og typen varer som lagres, kan det dannes kondensvann i grønnsakbeholderen. Fjern kondensvannet med en tørr klut, og tilpass luftfuktigheten i grønnsakbeholderen med fuktighetsreguleringen.

Ferskkjølebeholder

→ Bilde **1**/**10**

Lagringsklimaet i ferskkjølebeholderen gir ideelle betingelser for oppbevaring av fisk, kjøtt og pålegg.

Lagringstid ved 0 °C

Lagringstiden er avhengig av kvaliteten på matvaren når lagringen begynner.

| | |
|--|-----------------|
| Fersk fisk, sjømat: | opptil 3 dager |
| Fjærkre, kjøtt (kokt/stekt): | opptil 5 dager |
| Storfe, svin, lam, pålegg (oppskåret): | opptil 7 dager |
| Røket fisk, brokkoli: | opptil 14 dager |
| Salat, fennikel, aprikoser, plommer: | opptil 21 dager |
| Myk ost, yoghurt, kvarg, surmelk, blomkål: | opptil 30 dager |



Avriming

Kjølerom

Mens kjølekompresoren går, danner det seg små dråper med avrimingsvann eller rim på bakveggen. Dette er funksjonsbetinget. Du behøver ikke å tørke bort disse dråpene eller rimet. Bakveggen rimes av automatisk. Avrimingsvannet renner ned i rennen for avrimingsvann.

→ Bilde **12**

Avrimingsvannet renner fra rennen for avrimingsvann til fordampingskålen, hvor det fordamper.

Merk: For å unngå at det dannes lukt, må rennen for avrimingsvann og avløpshullet holdes rene, slik at avrimingsvannet kan renne ut.



Rengjøring

Obs!

Unngå skader på apparatet og utstyrsdelene.

- Ikke bruk rengjørings- eller løsemidler som inneholder sand, klorid eller syre.
- Ikke bruk skurende eller skrapende svamper. På metalloverflatene kan det oppstå korrosjon.
- Hyllene og beholderne må aldri vaskes i oppvaskmaskin. Delene kan bli deformert.

Gå fram som følger:

1. Slå av apparatet.
2. Slå av sikringen, eller trekk ut støpselet.
3. Ta ut matvarene og lagre dem på et kjølig sted. Dersom disse finnes: legg kjøleelementene oppå matvarene.
4. Dersom nødvendig: Vent til laget med rim er tint opp.
5. Rengjør apparatet med en myk klut, lunkent vann og litt oppvaskmiddel som er pH-nøytralt.

Obs!

Vaskevannet må ikke få trenge inn i belysningen eller gjennom avløpshullet og ned i fordampingsområdet.

6. Tørk av dørpakningen med rent vann og gni den grundig tørr.
7. Koble apparatet til igjen, slå det på og legg matvarene inn igjen.

Rengjøring av utstyret

Til rengjøring tas de variable delene ut av apparatet.

→ "Utstyr" på side 25

Skilleplate og lokk på grønnsaksbeholder

Uttaking av skilleplaten

→ Bilde 10

- Trykk på spakene på hver side under, trekk skilleplaten fram, løft den opp og sving den ut til siden.

Uttaking av lokket på grønnsaksbeholderen

- Løft opp lokket, trekk det fram og sving det ut til siden.

Innsetting av lokket på grønnsaksbeholderen og skilleplaten

→ Bilde 11

1. Sett inn lokket på grønnsaksbeholderen.
2. Sett inn skilleplaten.
Merk: Still inn fuktighetsreguleringen på lav luftfuktighet slik at du kan sette inn skilleplaten.

Uttrekksskinner

→ Bilde 13

Ta ut uttrekksskinner

1. Trekk ut uttrekksskinnen.
2. Skyv låsen i pilens retning.
3. Løsne uttrekksskinnen fra bolten bak.
4. Skyv uttrekksskinnen sammen, skyv den inn ovenfor bolten bak, og la den gå i lås.

Sette inn uttrekksskinner

1. Sett uttrekksskinnen oppå bolten foran. Skinnen skal være trukket ut.
2. Trekk uttrekksskinnen litt framover for at den skal gå i lås.
3. Sett uttrekksskinnen inn ved bolten bak.
4. Skyv låsen bakover.

Renne for avrimingsvann

→ Bilde **12**

Rennen for avrimingsvann og avløpshullet må rengjøres regelmessig med en bomullspinne eller lignende, slik at avrimingsvannet kan renne ut.

Lukt

Dersom det oppstår ubehagelig lukt:

1. Slå av apparatet med På/Av-tasten ①.
2. Alle matvarer tas ut av apparatet.
3. Innsiden av apparatet rengjøres. → "Rengjøring" på side 29
4. Rengjør alle emballasjene.
5. Mat som lukter sterkt, må pakkes lufttett for å forhindre at de lukter.
6. Slå på apparatet igjen.
7. Plasser matvarer.
8. Etter 24 timer må det kontrolleres om det fremdeles oppstår lukt.



Belysning

Ditt apparat er utstyrt med en vedlikeholdsfritt LED belysning.

Lyset må kun repareres av kundeservice eller en autorisert fagmann.



Lyder

Normale lyder

Brumming: En motor er i gang, f. eks. kuldeaggregatet, ventilatoren.

Bobling, surring eller gurgling: Kuldemiddelet strømmer igjennom rørene.

Et kort klikk: Motor, bryter eller magnetventil slås på/av.

Knakende lyd: Automatisk tining utføres.

Unngå lyder

Apparatet står ujevnt: Apparatet må rettes inn med hjelp av et vaterpass. Om nødvendig må du legge noe under.

Beholdere, hyller eller holdere vakler eller klemmer fast: Kontrollér utstyrsdeler som kan tas ut og sett dem eventuelt inn på nytt.

Flasker eller beholdere berører hverandre: Flytt flaskene eller beholderne litt fra hverandre.



Det har oppstått en feil, hva kan du gjøre?

Før du ringer til kundeservice, kontrollér ved hjelp av denne tabellen om du selv kan utbedre feilen.

Temperaturen avviker sterkt fra innstillingen.

Slå av apparatet i 5 minutter.

→ "Når apparatet skal slås av og tas ut av bruk" på side 26

Når temperaturen er for høy, må temperaturen kontrolleres igjen etter et par timer.

Når temperaturen er for lav, må temperaturen kontrolleres igjen neste dag.

Ingen indikasjon lyser

Støpselet sitter ikke ordentlig fast.

Tilkoble støpselet.

Sikringen har gått.

Kontrollér sikringen.

Strømmen er falt ut.

Kontrollér om apparatet får strøm.

Indikasjonen viser E....

Elektronikken har registrert en feil.

Ta kontakt med kundeservice.

→ "Kundeservice" på side 32

Apparatet kjøler ikke, indikatoren og belysningen lyser.

Utkoblingsmodus er slått på.

Start selvtesten for apparatet.

→ "Selvtest på apparatet" på side 32

Etter avsluttet program stilles apparatet om til normal drift.

Det er for kaldt eller for varmt i ferskkjølerommet.

Standardinnstillingen er satt for høyt eller for lavt (f. eks. ved frost i ferskkjølerommet).

Du kan justere temperaturen i ferskkjølerommet 3 trinn opp eller ned. Dersom temperaturen i kjølerommet er innstilt på trinn 0, har ferskkjølerommet en temperatur på ca. 0 °C.

1. Trykk på tasten **super** kjølerom og hold den inne til indikatoren for temperatur i kjølerommet blinker.
2. Trykk på tasten **+ / -** for å endre innstillingen. Trinn -3 tilsvarer den kaldeste innstillingen. Trinn +3 tilsvarer den varmeste innstillingen. Etter ett minutt blir det innstilte trinnet lagret.



Kundeservice

Dersom det oppstår en feil som du ikke klarer å rette selv, skal du ta kontakt med vår kundeservice. Vi vil alltid finne en løsning som passer deg, og vil unngå unødvendige besøk av serviceteknikere.

Kontaktdata for den nærmeste kundeservice finner du her hhv. i fortegnelsen over kundeservice.

Når du ringer, må du oppgi produkt-nummer (E-nr.) og produksjons-nummer (FD); disse finner du på typeskiltet.
→ "Bli kjent med apparatet" på side 24

Ha tiltro til produsentens kompetanse.

Dette garanterer deg at reparasjonen blir utført av kompetente serviceteknikere som er utstyrt med originale reservedeler til ditt husholdningsapparat.

Selvtest på apparatet

Apparatet ditt er utstyrt med et selvtest program, som viser de feilene som kundeservice kan utbedre.

1. Slå av apparatet og vent i 5 minutter.
2. Slå på apparatet.
3. I løpet av de første 10 sekundene etter innkoblingen må tasten **super** kjølerom trykkes og holdes innetrykket i 3 ... 5 sekunder og holdes til du hører et akustisk signal. Selvtestprogrammet starter. Når selvtesten er i gang, høres innimellom et langt akustisk signal.

- Når det lyder 2 akustiske signaler og den innstilte temperaturen vises etter at selvtesten er avsluttet: Apparatet er i orden.
- Dersom det lyder 5 akustiske signaler og tast **super** kjølerom blinker i 10 sekunder: Informer kundeservice.

Etter avsluttet program stilles apparatet om til normal drift.

Rådgivning og reparasjonsoppdrag ved feil

Kontaktadressene til alle land finnes i den vedlagte fortegnelsen over kundeservice.

N 22 66 06 00

Garanti

Nærmere angivelser angående garantitid og -betingelser for ditt land, får du ved å henvende deg til din kundeservice, din fagforhandler eller på vår nettside.

sv Innehållsförteckning

| | | | |
|---|-----------|---|-----------|
|  Säkerhetsanvisningar | 34 |  Larm | 41 |
| Till denna anvisning | 34 | Dörrlarm | 41 |
| Explosionsrisk. | 34 |  Kylfack | 41 |
| Risk för elektrisk stöt! | 34 | Att tänka på när man lägger in varor | 42 |
| Risk för personskador | 34 | Beakta kylzonerna i kylfacket | 42 |
| Faror med kylmedel | 34 |  Färskkylfack | 42 |
| Undvikande av risker för barn och utsatta personer | 35 | Grönsakslåda | 42 |
| Materiella skador | 35 | Färskkylåda | 43 |
| Vikt | 35 | Förvaringstider (vid 0 °C) | 43 |
|  Avsedd användning | 35 |  Avfrostning | 43 |
|  Miljövård | 36 | Kylfack. | 43 |
| Förpackning | 36 |  Rengöring | 43 |
| Den uttjänta enheten. | 36 | Rengöra inredningen. | 44 |
|  Uppställning och anslutning | 36 |  Lukter | 45 |
| Leveransomfattning. | 36 |  Belysning | 45 |
| Tekniska data | 36 |  Driftsljud | 45 |
| Uppställning | 36 | Normaldriftsljud | 45 |
| Nischdjup | 37 | Undvika ljudstörningar. | 45 |
| Spara energi. | 37 |  Störningar, vad gör jag? | 46 |
| Före första användningen. | 38 |  Kundtjänst | 47 |
| Elektrisk anslutning. | 38 | Apparatens självtest | 47 |
|  Översiktsbild | 39 | Råd och reparation vid fel. | 47 |
| Apparat. | 39 | Garanti. | 47 |
| Manöverpanel. | 39 |  Använda apparaten | 40 |
| Utrustning | 39 | Starta skåpet | 40 |
|  Använda apparaten | 40 | Stänga av och ta apparaten ur drift. | 40 |
| Starta skåpet | 40 | Ställa in temperaturen. | 41 |
| Stänga av och ta apparaten ur drift. | 40 | Superkylning. | 41 |
| Ställa in temperaturen. | 41 | | |
| Superkylning. | 41 | | |

Säkerhetsanvisningar

Denna apparat uppfyller tillämpliga säkerhetsbestämmelser för elektriska apparater och är radioavstört.

Köldkretsen är testad med avseende på täthet.

Till denna anvisning

- Läs och följ bruks- och monteringsanvisningen. De innehåller viktiga informationer om uppställning, bruk och underhåll av apparaten.
- Tillverkaren ansvarar inte när du bortsett från råden och varningarna i bruks- och monteringsanvisningen.
- Spara alla underlag för senare bruk och för framtida ägare.

Explosionsrisk

- Använd aldrig elektriska apparater inuti kylskåpet (t.ex. värmeelement eller elektriska isberedare).
- Förvara inga produkter som innehåller brännbara drivgaser (t.ex. sprayburkar) och inga explosiva ämnen.
- Starksprittflaskor bör endast förvaras stående och väl tillslutna.

Risk för elektrisk stöt!

Osakkunnig installation och reparationer kan innebära stor fara för användaren.

- Vid skadad elanslutning: koppla genast bort apparaten från elnätet.
- Låt endast tillverkaren, kundtjänst eller liknande kvalificerad person reparera apparaten.
- Använd endast originaldelar från tillverkaren. När det gäller dessa delar garanterar tillverkaren att säkerhetskraven fylls.
- En förlängning av elanslutningskabel kan erhållas endast via kundtjänst.

Risk för personsador

Behållare med kolsyrade drycker kan spricka.

Faror med kylmedel

I kylkretsens rör finns en liten mängd av det miljövänliga men brännbara kylmedlet R600a. Det skadar inte ozonskiktet och ökar inte drivhuseffekten. När kylmedlet läcker ut kan det skada ögonen eller antändas.

- Skada inte rören

Vid skada på rören:

- Avlägsna eld och antändningskällor från skåpet.
- Lufta utrymmet.
- Stäng av råsaftcentrifugen och dra ut stickkontakten ur vägguttaget.
- Kontakta service.

Undvikande av risker för barn och utsatta personer

Utsatta för fara är:

- Barn,
- Personer som är kroppsligen, psykiskt eller intellektuellt handikappade,
- Personer som inte tillräckligt förstår att handha skåpet på ett säkert sätt.

Åtgärder:

- Säkerställ att barn och utsatta personer har förstått farorna.
- En för säkerheten ansvarig person måste ha uppsikt över eller vägleda barn och utsatta personer vid apparaten.
- Låt endast barn över 8 år använda apparaten.
- Ha uppsikt över barn vid rengöring och skötsel.
- Låt aldrig barn leka med apparaten.

Kvävningsrisk

- Vid apparat med dörrlås: Förvara nyckel utom räckhåll för barn.
- Lämna inte förpackningsmaterialet och delarna av detta åt barn.

Materiella skador

För att undvika materiella skador:

- Kliv inte på eller stöd på sockel, lådor eller dörrar.
- Håll plastdetaljer och dörrtätningar olje- och fettfria.
- Dra i stickproppen – inte i anslutningskabeln.

Vikt

Tänk vid uppställning och transport på att apparaten kan vara mycket tungt.

→ *"Uppställningsplats"*
på sidan 36



Avsedd användning

Använd detta skåp

- bara för kylning av livsmedel.
- endast i privathushåll och i hemmiljö.
- endast enligt denna bruksanvisning.

Skåpet är avsett att användas på en nivå upp till högst 2000 meter över havet.

Miljövård

Förpackning

Alla material är miljövänliga och återvinningsbara:

- Kassera förpackningen på ett miljövänligt sätt.
- Informera dig om avfallshantering hos din fackhandlare eller hos den offentliga förvaltningen.

Den uttjänta enheten

Genom miljöriktig skrotning kan värdefulla råvaror återvinnas.

Varning

Barn kan stänga in sig i skåpet och kvävas!

- För att försvåra för barn att klättra in i skåpet bör man inte ta ut hyllor och lådor ur skåpet.
- Håll barn borta från uttjänta apparat.

Obs!

Kylmedel och skadliga gaser kan läcka ut.

Skada inte kylmedelskretsen och isoleringen.

1. Dra ut stickkontakten ur vägguttaget.
2. Klipp itu nätanslutningskabeln.
3. Låt skrota apparaten på ett fackmannamässigt sätt.



Denna enhet är märkt i enlighet med det europeiska direktivet 2012/19/EU om avfall som utgörs av eller innehåller elektroniska produkter (waste electrical and electronic equipment - WEEE).

Direktivet anger ramarna för inom EU giltigt återtagande och korrekt återvinning av uttjänta enheter.



Uppställning och anslutning

Leveransomfattning

Kontrollera efter uppackning alla delar avseende transportskador.

Vid anmärkningar vänd dig till handlaren du köpt apparaten från eller till vår kundtjänst.

→ "Kundtjänst" på sidan 47

Leveransen består av följande delar:

- Inbyggnadsapparat
- Inredning (modellberoende)
- Montagematerial
- Bruksanvisning
- Monteringsanvisning
- Kundtjänsthäfte
- Garantibilaga
- Information angående energiförbrukning och ljud

Tekniska data

Kylmedel, nettovolym och ytterligare tekniska uppgifter finns på typskylten.

→ "Översiktsskild" på sidan 39

Uppställning

Uppställningsplats

Ju mer kylmedel ett skåp innehåller desto större måste utrymmet i vilket skåpet står vara. Om utrymmet är för litet kan det vid en läcka uppstå en brännbar gas-luftblandning.

För 8 g kylmedel måste utrymsvolymen vara minst 1 m³. Kylmedelsmängden i skåpet står angiven på typskylten inuti skåpet.

→ "Översiktsskild" på sidan 39

Apparatens vikt kan beroende på modell uppgå till 57 kg.

Tillåten rumstemperatur

Den tillåtna rumstemperaturen beror på apparatens klimatklass.

Uppgifter om klimatklass hittar du på typskylten.

→ "Översiktsbild" på sidan 39

| Klimatklass | Tillåten rumstemperatur |
|-------------|-------------------------|
| SN | +10 °C ... 32°C |
| N | +16 °C ... 32°C |
| ST | +16 °C ... 38°C |
| T | +16 °C ... 43°C |

Spara energi

Om du följer anvisningarna nedan förbrukar apparaten mindre elström.

Anvisning: Utrustningsdelarnas anordning påverkar inte apparatens energiförbrukning.

| Uppställning | |
|--|---|
| Skydda apparaten för direkt solljus. | Skåpet behöver vid lägre omgivningstemperaturer kylas mer sällan och förbrukar därigenom mindre ström. |
| Ställ upp apparaten med största möjliga avstånd till radiatorer, spis och andra värmekällor: 3 cm till el- eller gasspisar. 30 cm till olje- eller kolugnar. | |
| Anvisning: När detta inte är möjligt, placera en isolerande skiva mellan skåpet och värmekällan. | |
| Välj en uppställningsplats där rumstemperaturen är ca 20 °C. | |
| Använd nischdjup om 56 cm. | Luften på baksidan av skåpet värms inte upp så kraftigt. Skåpet förbrukar mindre ström när den varma luften kan ledas bort. |
| Obs! Risk för brännskador! Enstaka delar till skåpet blir heta när skåpet är i drift. Att röra vid dessa delar kan leda till brännskador. | |
| Täck inte för eller blockera ventilationsöppningarna. | |
| Ventilera utrymmet dagligen. | |

Skåpet fungerar helt och hållet inom tillåten rumstemperatur.

Om skåp med klimatklass SN används vid kallare rumstemperaturer, kan skador på skåpet uteslutas till en rumstemperatur av +5 °C.

Nischdjup

För apparaten rekommenderas ett nischdjup om 56 cm. Vid ett mindre nischdjup – minst 55 cm – höjs energiförbrukningen en aning.

| Använda apparaten | |
|---|--|
| Öppna apparatens dörr bara kortvarigt. | Luften i skåpet värms inte så kraftigt. Skåpet behöver kylas mer sällan och förbrukar därigenom mindre ström. |
| Transportera inköpta matvaror i en kylväska och lägg dem snabbt i skåpet. | |
| Låt varma matvaror och drycker först svalna innan du lägger in dem i skåpet! | |
| Lägg frysvaror i kylfacket för upptining för att dra nytta av frysvarorna kyla. | |
| Lämna alltid lite plats mellan matvarorna och den bakre väggen. | Luften kan cirkulera och luftfuktigheten förblir konstant. Skåpet behöver kylas mer sällan och förbrukar därigenom mindre ström. |
| Förpacka matvaror lufttätt. | |
| Dammsug skåpets baksida en gång per år. | Luften på baksidan av skåpet värms inte upp så kraftigt. Skåpet förbrukar mindre ström när den varma luften kan ledas bort. |
| Täck inte för eller blockera ventilationsöppningarna. | |

Före första användningen

1. Avlägsna informationsmaterial och tejp samt skyddsfolie.
2. Rengör apparaten.
→ "Rengöring" på sidan 43

Elektrisk anslutning

Obs!

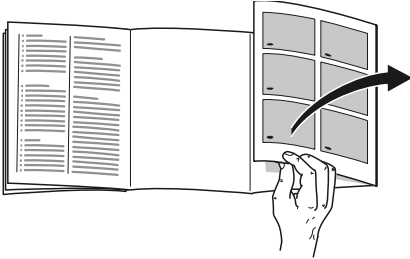
Anslut inte apparaten till en elektronisk energiparkontakt.

Anvisning: Du kan ansluta apparaten till nätstyrda och sinusstyrda växelriktare. Nätstyrda växelriktare används vid solenergianläggningar med direkt anslutning till det allmänna elnätet. Vid ölösningar måste sinusstyrda växelriktare användas. Ölösningar på t.ex. båtar eller fjällstugor, har ingen direkt anslutning till det allmänna elnätet.

1. Vänta minst en timme med att ansluta skåpet efter uppställningen för att undvika skador på kompressorn.
2. Anslut apparaten till ett vägguttag som installerats enligt föreskrift. Väggtaget måste uppfylla följande data:
Vägguttag med 220 V ... 240 V
Skyddsledare 50 Hz
Säkring 10 A ... 16 A
Utanför Europa: Kontrollera om den angivna strömtypen hos apparaten överensstämmer med värdena hos ditt elnät. Uppgifterna till apparaten står på typskylten.
→ "Översiktsbild" på sidan 39
3. Anslut apparaten till ett vägguttag i närheten av apparaten. Väggtaget måste vara lätt tillgängligt även efter uppställningen av apparaten.

Översiktsbild

Slå upp den sista sidan med bilder.
Avvikelse mellan skåp och bilder
beroende på utrustning är möjliga.



Apparat

→ Bild **1**

* Endast vissa modeller.

- | | |
|--|-----------------------------------|
| <input type="checkbox"/> A | Kylfack |
| <input type="checkbox"/> B | Färskkylfack |
| | |
| <input type="checkbox"/> 1... <input type="checkbox"/> 5 | Manöverpanel |
| <input type="checkbox"/> 6 | Belysning |
| <input type="checkbox"/> 7* | Utdragbar hylla |
| <input type="checkbox"/> 8 | Skiljeskiva med fuktighetsreglage |
| | |
| <input type="checkbox"/> 9 | Grönsakslåda |
| <input type="checkbox"/> 10 | Färskkylåda |
| <input type="checkbox"/> 11 | Typskylt |
| <input type="checkbox"/> 12* | Smör- och ostfack |
| <input type="checkbox"/> 13 | Hylla för stora flaskor |

Manöverpanel

→ Bild **2**

- | | |
|----------------------------|--|
| <input type="checkbox"/> 1 | Knapp ① Slår på eller stänger av apparaten. |
| <input type="checkbox"/> 2 | Knapp super kylfack Slår på eller stänger av superkylningen. |
| <input type="checkbox"/> 3 | Knapp + / - kylfack Ställer in kylfackstemperaturen. |
| <input type="checkbox"/> 4 | Temperaturindikator kylfack Visar den inställda temperaturen i °C. |
| <input type="checkbox"/> 5 | Knapp alarm Stänger av varningssignalen. |

Utrustning

(endast vissa modeller)

Hylla

→ Bild **3**

Du kan variera hyllan:

- Dra ut hyllan och ta ut den.

Variohylla

→ Bild **4**

Du kan förvara höga kylvaror (t.ex. kannor eller flaskor):

- Ta ut den främre delen av hyllan och skjut in den under den bakre delen.

sv Använda skåpet

Utdragbar hylla

→ Bild **5**

Du kan skaffa dig en bättre översikt.

- Dra ut hyllan.

Du kan ta ut hyllan helt och hållet.

1. Tryck på de båda knapparna under hyllan och håll dem intryckta.
2. Dra ut hyllan, sänk och sväng ut sidledes.

Behållare

→ Bild **6**

Du kan ta ut lådan:

- Lyft lådan baktill och ta ut den.

Du kan sätta in lådan:

- Ställ lådan på utdragskenorna och skjut in den i skåpet.

Fack

→ Bild **7**

Du kan ta ut facket:

- Lyft facket uppåt och ta ut det.

Flaskhållare

→ Bild **8**

När du ska öppna eller stänga dörren:

- Flaskhållaren förhindrar att flaskor välter.



Använda apparaten

Starta skåpet

1. Tryck på knappen ①. Skåpet börjar kylas.
2. Ställ in önskad temperatur.
→ "Ställa in temperaturen"
på sidan 41

Hänvisningar om driften

- Efter start kan det dröja flera timmar innan den inställda temperaturen har nåtts. Lägg inte in några livsmedel innan den valda temperaturen har nåtts.
- Kåpans framsidor blir delvis lätt uppvärmda. Detta förhindrar bildning av kondensvatten i dörrtätningensområdet.

Stänga av och ta apparaten ur drift

Stäng av skåpet

- Tryck på knappen ①. Skåpet kyls inte längre.

Ta skåpet ur drift

Om skåpet inte ska användas under en längre tid:

1. Tryck på knappen ①. Skåpet kyls inte längre.
2. Dra ut stickkontakten eller slå ifrån säkringen.
3. Rengör skåpet.
4. Låt skåpet stå öppet.

Ställa in temperaturen

Rekommenderad temperatur

Kylfack: +4 °C

Kylfack

- Tryck upprepade gånger på knappen **+** / **-** tills indikatorn visar den önskade temperaturen.

Färskkylfack

Temperaturen i färskkylfacket hålls nära 0 °C.

Anvisning: Ställ in en högre temperatur om det bildas frost på varorna i färskkylfacket. → "Störningar, vad gör jag?" på sidan 46

Superkylning

Vid superkylning kyls kylfacket så mycket som möjligt.

Slå på superkylning t.ex.:

- innan stora mängder matvaror läggs in
- för snabbkylning av drycker

Anvisning: När superkylning är på, låter skåpet mer.

Efter 15 timmar slår skåpet om till normaldrift.

Slå på/stänga av superkylning:

- Tryck på knappen **super**. Knappen lyser, när superkylningen är påslagen.

Larm

Dörrlarm

Om skåpdörren får stå öppen längre än två minuter löser dörrlarmet (kontinuerlig ton) ut.

- Stäng dörren eller tryck på knappen **alarm**. Varningssignalen stängs av.

Kylfack

Kylfacket är lämpligt för förvaring av mejerivaror, ägg, färdiga rätter, bakverk, öppnade konserver och hårdost.

Temperaturen kan ställas in från +3 °C till +8 °C.

Tack vare kylagring kan även mycket ömtåliga matvaror lagras kort till medellång tid. Ju lägre vald temperatur, desto långsammare går den enzymatiska, kemiska förstörelsen samt förstörelsen genom mikroorganismer. En temperatur om +4 °C eller därunder garanterar den optimala färskhållningen och säkerheten för de lagrade matvarorna.

Att tänka på när man lägger in varor

- Förvara färska, felfria matvaror. På så sätt kvalitet och färskhet bevaras längre.
- Överskrid inte det av tillverkaren angivna bäst-före-datumet eller förbrukningsdatumet vid färdigmat och färdigförpackade varor.
- För att bevara arom, färg och färskhet lägg in matvaror väl förpackat eller täckt. Så undviker du smaköverföringar och missfärgningar av plastdetaljer.
- Låt varma rätter och drycker först svalna, ställ sedan in i kylfacket.

Beakta kylzonerna i kylfacket

På grund av luftcirkulationen uppstår zoner med olika temperatur i kylutrymmet.

Kallaste området

Det kallaste området är på skiljeskivan och i hyllan för stora flaskor.

Varmaste området

Det varmaste området är högst upp i dörren.

Anmärkningar

- Förvara t.ex. hårdost och smör i det varmaste området. Då kan osten fortsätta att utveckla sin arom, och smöret håller sig bredbart.
- Förvara känsliga matvaror, t.ex. fisk, korb och kött, i färskkylfacket.
→ "Färskkylfack" på sidan 42

Färskkylfack

Temperaturen i färskkylfacket hålls nära 0 °C.

Den låga temperaturen och den optimala luftfuktigheten ger idealiska förvaringsförhållanden för färska matvaror.

Genom färskkylförvaringen kan du hålla färska matvaror fräscha upp till tre gånger längre tid än i kylfacket – för ännu längre färskhet, längre näringsinnehåll och bättre smak.

Grönsakslåda

→ Bild **9**

Grönsakslådan är den bästa förvaringsplatsen för färsk frukt och grönsaker. Via skiljeplattans fuktighetsreglage och en speciell tätning kan du justera luftfuktigheten i grönsakslådan.

Du kan ställa in luftfuktigheten i grönsakslådan allt efter typen och mängden av den vara som läggs in:

- övervägande frukt samt vid hög belastning – ställ in en lägre luftfuktighet
- övervägande grönsaker samt vid blandad belastning eller låg belastning – ställ in en högre luftfuktighet

Anvisningar

- Frukter (t.ex. ananas, bananer, papaya och citrusfrukter) och grönsaker (t.ex. auberginer, gurka, zucchini, paprika, tomater och potatis) som är känsliga för kyla bör du för att deras kvalitet och arom ska bevaras optimalt förvara utanför kylskåpet vid cirka +8 °C - +12 °C temperatur.
- Beroende på mängden och slaget av de varor som förvaras kan det bildas kondensvatten i grönsakslådan. Avlägsna kondensvattnet med en torr trasa och anpassa luftfuktigheten i grönsakslådan med fuktighetsreglaget.

Färskkylåda

→ Bild **1** / 10

Förvaringsklimatet i färskkylbehållaren erbjuder idealiska förhållanden för förvaring av fisk, kött och korv.

Förvaringstider (vid 0 °C)

Förvaringstiderna beror på den ursprungliga kvaliteten.

| | |
|---|-------------------|
| Färsk fisk, skaldjur: | upp till 3 dagar |
| Fågel, kött (kokt/stekt): | upp till 5 dagar |
| Nötkött, fläskkött, lamm, korvprodukter (kallskuret): | upp till 7 dagar |
| Rökt fisk, broccoli: | upp till 14 dagar |
| Sallad, fänkål, aprikoser, plommon; | upp till 21 dagar |
| Mjukost, yoghurt, kvarg, kärnmjök, blomkål: | upp till 30 dagar |



Avfrostning

Kylfack

Medan kylmaskinen går, bildas smältvattendroppar eller rimfrost på den bakre väggen. Detta är helt normalt. Smältvattendropparna eller rimfrosten behöver inte torkas bort. Bakre väggen avfrostas automatiskt. Smältvattnet rinner i smältvattenrännan.

→ Bild **12**

Från smältvattenrännan rinner smältvattnet till avdunstningsskålen där det avdunstar.

Anvisning: Håll smältvattenrännan och avloppshålet rent så att smältvattnet kan rinna undan och dålig lukt undviks.



Rengöring

Obs!

Undvika skador på apparaten och inredningsdetaljerna.

- Använd inga sand-, klor- eller syrahaltiga puts- eller lösningsmedel.
- Använd inga svampar som kan repa. På metallytorna kan korrosion uppstå.
- Diska aldrig hyllor och lådor i diskmaskinen. Delarna kan deformeras.

Gör så här:

1. Stäng av apparaten.
2. Dra ut stickkontakten eller slå ifrån säkringen.
3. Ta ut matvarorna och förvara dem på kall plats.
I förekommande fall: lägg en kylklamp på matvarorna.
4. I förekommande fall: Vänta tills frostsiktet har tinat.
5. Rengör skåpet med en mjuk trasa, ljumt vatten och litet pH-neutralt diskmedel.

Obs!

Tvättvattnet får inte komma in i belysningen eller i avdunstningsområdet via avloppshålet.

6. Rengör dörrtätningen med rent vatten och torka ordentligt torrt.
7. Anslut skåpet igen, starta det och lägg in matvarorna.

Rengöra inredningen

Ta ut de flyttbara delarna ur skåpet för rengöring.

→ "Utrustning" på sidan 39

Skiljeskiva och lock till grönsakslåda

Ta ut skiljeskivan

→ Bild 10

- Tryck spakarna på undersidan på båda sidorna, dra skiljeskivan framåt, lyft den och sväng ut den åt sidan.

Ta ut locket till grönsakslådan

- Lyft locket, dra det framåt och sväng ut det åt sidan.

Sätt in locket till grönsakslådan och skiljeskivan

→ Bild 11

1. Sätt in locket till grönsakslådan.
2. Sätt in skiljeskivan.
Anvisning: För att kunna sätta in skiljeskivan måpste du först ställa in fuktighetsreglaget på låg luftfuktighet.

Utdragsskenor

→ Bild 13

Montera loss utdragsskenorna

1. Dra ut utdragsskenorna.
2. Skjut låsanordningen i pilens riktning.
3. Lossa utdragsskenan från den bakre bulten.
4. Skjut ihop utdragsskenan, skjut den bakåt ovanför den bakre bulten och snäpp fast den.

Montera utdragsskenorna

1. Placera utdragsskenan i utdraget läge på de främre bultarna.
2. Dra försiktigt utdragsskenan framåt tills den snäpper fast.
3. Sätt in utdragsskenan vid den bakre bulten.
4. Skjut låsanordningen bakåt.

Smältvattenränna

→ Bild 12

Rengör regelbundet smältvattenrännan och avloppshålet med en bomullstopp eller liknande så att smältvattnet kan rinna ut.

Lukter

Om dålig lukt uppkommer:

1. Stäng av frysskåpet med Från/Till-knappen ①.
2. Ta ut alla livsmedel ur frysskåpet.
3. Rengör frysskåpet invändigt. → "Rengöring" på sidan 43
4. Rengör alla förpackningar.
5. Förpacka starkt luktande livsmedel lufttätt för att förhindra dålig lukt.
6. Starta frysskåpet på nytt.
7. Lägg in livsmedlen.
8. Kontrollera efter ett dygn om det har börjat lukta på nytt.

Belysning

Din apparat är utrustad med en underhållsfri LED.

Endast kundtjänst eller auktoriserade fackmän får reparera belysningen.

Driftsljud

Normaldriftsljud

Brummande: en motor är igång, t.ex. kylaggregat, fläkt.

Bubblande, surrande eller gurglande: kylmedel rinner i rören.

Klickande: motor, omkopplare eller magnetventiler slås på eller av.

Knackning: Automatisk avfrostning klar.

Undvika ljudstörningar

Apparaten står ojämnt: rikta in apparaten med hjälp av ett vattenpass. Om nödvändigt, lägg något under.

Lådor, hyllor eller fack vickar eller har fastnat: Kontrollera uttagbara inredningsdetaljer och sätt eventuellt in dem på nytt.

Flaskor eller kärl står för nära varandra: flytta isär flaskorna eller kärlen.

Störningar, vad gör jag?

Innan du ringer kundtjänst, kontrollera med hjälp av denna tabell, om du själv kan avhjälpa felet.

Temperaturen avviker kraftigt från den inställda.

Stäng av apparaten för 5 minuter.
→ "Stänga av och ta apparaten ur drift" på sidan 40
Om temperaturen är för varm, kontrollera temperaturen igen efter ett par timmar.
Om temperaturen är för kall, kontrollera temperaturen igen följande dag.

Ingen indikator lyser.

| | |
|--|---------------------------------|
| Stickkontakten sitter inte ordentligt i vägguttaget. | Anslut nätkontakten. |
| Säkringen har löst ut. | Kontrollera säkringen. |
| Strömmen har gått. | Kontrollera om det finns ström. |

Indikator visar E....

| | |
|--|---|
| Elektroniken har identifierat ett fel. | Kontakta service. → "Kundtjänst" på sidan 47 |
|--|---|

Skåpet kyls inte, symbolen och belysningen är tända.

| | |
|---------------------------------|--|
| Utställningsläget är inkopplat. | Starta skåpsjälvtestet. → "Apparatens självtest" på sidan 47 När programmet har slutförts övergår skåpet till normaldrift. |
|---------------------------------|--|

Det är för varmt eller för kallt i färskylfacket.

| | |
|--|--|
| Standardinställningen är för högt eller för lågt inställd (t.ex. vid frost i färskylfacket). | Du kan ställa in temperaturen i färskylfacket i 3 steg, varmare eller kallare. Om temperaturen i kylfacket är inställd på steg 0 har färskylfacket en temperatur som är nära 0 °C. <ol style="list-style-type: none">1. Håll knappen super Kylfack intryckt tills symbolen Temperatur kylfack blinkar.2. Tryck på + / - för att ändra inställningen. Steg -3 motsvarar den kallaste inställningen. Steg +3 motsvarar den varmaste inställningen. Efter en minut lagras det inställda steget. |
|--|--|



Kundtjänst

Skulle du inte lyckas avhjälpa felet, vänd dig till vår kundtjänst. Vi hittar alltid en passende lösning också för att undvika onödiga besök av servicetekniker.

Kontaktuppgifter för kundtjänstställen närmast dig hittar du här resp. i förteckningen över kundtjänstställen.

Vid kontakt, var god uppge typnummer (E-Nr.) och tillverkningsnummer (FD) som du finner på typskylten.

→ "Översiktsbild" på sidan 39

Lita på tillverkarens kompetens.

Försäkra dig om att reparationen utförs av utbildade servicetekniker som har tillgång till originalreservdelar för din hushållsapparat.

Apparatens självtest

Din apparat har ett självtestprogram som visar fel, som kundtjänst kan avhjälpa.

1. Stäng av skåpet och vänta 5 minuter.
2. Starta skåpet.
3. Inom de första 10 sekunderna efter starten måste du hålla knappen **super** Kylfack intryckt i 3 till 5 sekunder tills en ljudsignal hörs. Självtestprogrammet startar. Under självtestet hörs då och då en lång ljudsignal.

- Om 2 ljudsignaler hörs efter självtestets slut och den inställda temperaturen visas: Skåpet är OK.
- Om 5 ljudsignaler hörs efter självtestets slut och knappen **super** Kylfack blinkar i 10 sekunder: Kontakta kundtjänsten.

När programmet har slutförts övergår skåpet till normaldrift.

Råd och reparation vid fel

Olika länders kontaktuppgifter hittar du i bifogad förteckning över kundtjänstställen.

S 0771 11 22 77 local rate

Garanti

Närmare uppgifter om garantitid och garantivillkor i ditt land får du hos din kundtjänst, din fackhandlare och på vår internetsida.

fi Sisällysluettelo

| | | | | | |
|--|---------------------------------------|-----------|---|--|-----------|
|  | Turvallisuusohjeet | 49 |  | Hälytys | 56 |
| | Ohjekirjaa koskevat ohjeet | 49 | | Ovihälytys | 56 |
| | Räjähdyksvaara | 49 |  | Jääkaappiosa | 57 |
| | Sähköiskun vaara | 49 | | Säilytysohjeita | 57 |
| | Loukkaantumisvaara | 49 | | Huomioi jääkaappiosan | |
| | Kylmäaineen aiheuttamat vaarat | 50 | | kylmäalueet | 57 |
| | Näin vältät lapsiin ja apua | |  | Tuorelokero | 57 |
| | tarvitseviin henkilöihin kohdistuvat | | | Vihanneslaatikko | 58 |
| | riskit | 50 | | Tuorelaatikko | 58 |
| | Esinevahingot | 50 | | Säilytysajat 0 °C:ssa | 58 |
| | Paino | 51 |  | Sulatus | 58 |
|  | Määräystenmukainen käyttö .. | 51 | | Jääkaappiosa | 58 |
|  | Ympäristönsuojelu | 51 |  | Puhdistus | 59 |
| | Pakkaus | 51 | | Varusteiden puhdistus | 59 |
| | Käytöstä poistettu laite | 51 |  | Hajuhaitat | 60 |
|  | Sijoitus ja liittäminen | 52 |  | Valo | 60 |
| | Toimituksen sisältö | 52 |  | Äänet | 60 |
| | Tekniset tiedot | 52 | | Normaalit äänet | 60 |
| | Laitteen asennus | 52 | | Tavallisuudesta poikkeavat äänet, | |
| | Asennustilan syvyys | 52 | | joita voit poistaa helposti itse | 60 |
| | Energiansäästö | 53 |  | Toimintahäiriö, mitä | |
| | Ennen ensimmäistä käyttöä | 54 | | on tehtävä? | 61 |
| | Sähköliitäntä | 54 |  | Huoltopalvelu | 62 |
|  | Tutustuminen laitteeseen | 54 | | Laitteen suorittama | |
| | Laite | 54 | | automaattinen testaus | 62 |
| | Ohjaustaulu | 55 | | Korjauksen tilaaminen ja | |
| | Varustelu | 55 | | neuvonta häiriötilanteissa | 62 |
|  | Laitteen käyttö | 55 | | Takuu | 62 |
| | Kytke laite toimintaan | 55 | | | |
| | Laitteen kytkeminen pois | | | | |
| | toiminnasta ja väliaikainen | | | | |
| | käytöstä poisto | 56 | | | |
| | Lämpötilan säätäminen | 56 | | | |
| | Pikajäähdytys | 56 | | | |

Turvallisuusohjeet

Laitte täyttää sähkölaitteille annettujen turvallisuusmääräysten vaatimukset ja on radiohäiriösuojattu.

Laitteen jäähdytyskierron tiiviys on testattu.

Ohjekirjaa koskevat ohjeet

- Lue käyttö- ja asennusohjeet ja noudata annettuja ohjeita. Niissä on tärkeitä laitteen asennukseen, käyttöön ja huoltoon liittyviä ohjeita.
- Valmistaja ei ole vastuussa, jos et noudata käyttö- ja asennusohjeiden ohjeita ja varoituksia.
- Säilytä kaikki ohjeet huolellisesti ja muista antaa ne myös laitteen mahdolliselle uudelle omistajalle.

Räjähdyysvaara

- Älä käytä kylmälaitteen sisällä sähkölaitteita (esim. lämmittimiä tai sähkökäyttöisiä jääpalakoneita).
- Älä säilytä laitteessa palavia ponnekaasuja sisältäviä tuotteita (esim. suihkepulloja) tai räjähdysalttiita aineita.

- Säilytä pulloja, joissa on korkeaprosenttista alkoholia, vain pystyasennossa ja tiiviisti suljettuna.

Sähköiskun vaara

Väärin tehdyistä asennuksista ja korjauksista saattaa käyttäjälle aiheutua vakavia turvallisuusriskejä.

- Kun verkkoliitäntäjohto on vioittunut: Irrota laite heti verkkovirrasta.
- Laitteen korjaukset saa tehdä vain valmistaja, huoltopalvelu tai vastaavan pätevyyden omaava henkilö.
- Käytä vain valmistajan alkuperäisosia. Valmistaja takaa, että turvallisuusvaatimukset on täytetty käytettäessä alkuperäisosia.
- Verkkoliitäntäjohdon jatkojohdon saa hankkia vain huoltopalvelusta.

Loukkaantumiswaara

Hiilihappoisia juomia sisältävät astiat saattavat rikkoutua.

Kylmäaineen aiheuttamat vaarat

Jäähdytyskierron putkissa on jonkin verran ympäristöystävällistä mutta herkästi syttyvää kylmäainetta R600a. Se ei vahingoita otsonikerrosta eikä lisää kasvihuoneilmiötä. Ulosvuotanut kylmäaine saattaa aiheuttaa silmävammoja tai syttyä tuleen.

- Varo, että putket eivät vaurioidu.

Putkien vauriotapauksessa:

- Vältä avotulta ja pidä sytytyslähteet loitolla.
- Tuuleta huone.
- Kytke laite pois päältä ja irrota pistotulppa pistorasiasta.
- Soita huoltopalveluun.

Näin vältät lapsiin ja apua tarvitseviin henkilöihin kohdistuvat riskit

Vaaralle alttiina ovat:

- lapset,
- henkilöt, joiden fyysinen, henkinen tai aistinvarainen toimintakyky on rajoittunut,
- henkilöt, joiden tiedon puute estää heitä käyttämästä laitetta turvallisesti.

Toimi näin:

- Varmista, että lapset tai vaaralle alttiina olevat henkilöt tiedostavat laitteesta aiheutuvat vaarat.
- Lapset ja tällaiset henkilöt eivät saa käyttää laitetta ilman heidän turvallisuudestaan vastaavan henkilön valvontaa tai opastusta.
- Anna vain 8-vuotiaiden tai sitä vanhempien lasten käyttää laitetta.
- Valvo lapsia laitteen puhdistuksen ja huoltotoimenpiteiden aikana.
- Älä anna lasten leikkiä laitteella.

Tukehtumisvaara

- Kun kylmälaite on lukollinen: säilytä avainta poissa lasten ulottuvilta.
- Älä anna pakkausta ja sen osia lasten leikkeihin.

Esinevahingot

Näin välttyä esinevahingoilta:

- Älä astu sokkelin, ulosvedettävien osien tai ovien päälle tai nojaa niihin.
- Pidä muovipinnat ja ovitiivisteet puhtaina öljystä ja rasvasta.
- Irrota pistotulppa pistorasiasta vain pistotulppasta kiinni pitäen, älä vedä liitäntäjohdosta.

Paino

Muista laitteen asentamisen ja siirtämisen yhteydessä, että laite saattaa olla hyvin painava.
→ "Sijoituspaikka" sivulla 52



Määräystenmukainen käyttö

Näin käytät laitetta

- vain elintarvikkeiden säilytykseen.
- vain kotitalouskäyttöön.
- vain tämän käyttöohjeen mukaisesti.

Tämä laite on tarkoitettu käytettäväksi enintään 2000 metrin korkeudella merenpinnasta.



Ympäristönsuojelu

Pakkaus

Kaikki materiaalit ovat ympäristöystävällisiä ja ne voidaan kierrättää:

- Hävitä pakkaus ympäristöystävällisesti.
- Hävittämismahdollisuuksista saat tietoa laitteesi jälleenmyyjältä tai kaupungin ja kunnan virastoista, jätehuoltoasioista vastaavilta henkilöiltä.

Käytöstä poistettu laite

Ympäristön huomioivan hävittämisen avulla voidaan arvokkaita raaka-aineita käyttää uudelleen.



Varoitus

Lapset saattavat mennä laitteen sisään, jolloin vaarana on tukehtuminen!

- Jätä hyllyt ja laatikot laitteeseen, jotta lapset eivät pääse sen sisään niin helposti.
- Pidä lapset loitolla käytöstä poistetusta laitteesta.

Huomio!

Kylmäainetta ja haitallisia kaasuja saattaa vuotaa ulos.

Varo vahingoittamasta kylmäainekierron putkia ja eristystä.

1. Irrota pistotulppa pistorasiasta.
2. Katkaise verkkoliitäntäjohto.
3. Hävitä käytöstä poistettu laite asianmukaisesti.



Tämän laitteen merkintä perustuu käytettyjä sähkö- ja elektroniikkalaitteita (waste electrical and electronic equipment - WEEE) koskevaan direktiiviin 2012/19/EU.

Tämä direktiivi määrittää käytettyjen laitteiden palautus- ja kierrätys-säännökset koko EU:n alueella.



Sijoitus ja liittäminen

Toimituksen sisältö

Kun olet poistanut kaikki osat pakkauksesta, tarkista ettei niissä ole kuljetusvaurioita.

Jos sinulla on reklamoitavaa, käänny myyjän puoleen, jolta hankit laitteen, tai huoltopalveluumme.

→ "Huoltopalvelu" sivulla 62

Toimitus koostuu seuraavista osista:

- Kalusteisiin sijoitettava laite
- Varustelu (mallikohtainen)
- Asennusmateriaali
- Käyttöohje
- Asennusohje
- Huoltopalveluvihko
- Takuukortti
- Tietoa energiankulutuksesta ja äänitasosta

Tekniset tiedot

Kylmäaine-, käyttötilavuus- ja muut tekniset tiedot löydät tyyppikilvestä.

→ "Tutustuminen laitteeseen" sivulla 54

Laitteen asennus

Sijoituspaikka

Mitä enemmän laitteessa on kylmäainetta, sitä suurempi tulee olla huoneen, johon laite sijoitetaan. Jos kylmälaite sijoitetaan liian pieneen huoneeseen, saattaa vuototapauksessa syntyä herkästi syttyvää kaasuihmaseosta.

Kylmäaineen 8 g kohti sijoitustilan tulee olla vähintään 1 m³. Laitteen kylmäainemäärä on ilmoitettu laitteen sisäpuolella olevassa tyyppikilvestä.

→ "Tutustuminen laitteeseen" sivulla 54

Laitteen mallin mukaan sen paino voi olla jopa 57 kg.

Sallittu huonelämpötila

Sallittu huonelämpötila riippuu laitteen ilmastoluokasta.

Ilmastoluokkatiedot löydät tyyppikilvestä.

→ "Tutustuminen laitteeseen" sivulla 54

| Ilmastoluokka | Sallittu huonelämpötila |
|---------------|-------------------------|
| SN | +10 °C ... 32 °C |
| N | +16 °C ... 32 °C |
| ST | +16 °C ... 38 °C |
| T | +16 °C ... 43 °C |

Kylmälaite toimii tehokkaasti, kun huonelämpötila on sallitun rajoissa.

Mikäli laitetta, jonka ilmastoluokka on SN, käytetään alhaisemmissa huonelämpötiloissa, niin laitteen vahingoittuminen voidaan poissulkea, kun huonelämpötila on vähintään +5 °C.

Asennustilan syvyys

Kylmälaitteen asennustilan syvyysuusitus on 56 cm. Jos asennustilan syvyys on pienempi – vähintään 55 cm – energiankulutus lisääntyy jonkin verran.

Energiansäästö

Laitteesi kuluttaa vähemmän sähköä, kun noudatat seuraavassa mainittuja ohjeita.

Huomautus: Varusteiden sijoittelu ei vaikuta laitteen energiankulutukseen.

Laitteen asennus

Älä altista laitetta suoralle auringonpaisteelle.

Sijoita laite mahdollisimman kauas lämpöpattereista, liedestä ja muista lämmönlähteistä:

3 cm sähkö- tai kaasuliesiin

30 cm öljy- tai hiililämmitteiseen uuniin

Huomautus: Jos se ei ole mahdollista, asenna eristyslevy laitteen ja lämmönlähteen väliin.

Valitse sijoituspaikaksi huone, jonka lämpötila on noin 20 °C.

Asennustilan syvyyden tulee olla 56 cm.

Huomio!

Palovamman vaara!

Kun laite on toiminnassa, sen yksittäiset osat saattavat olla kuumia. Varo koskettamasta tällaisia osia, voit polttaa itsesi.

Älä peitä ilmankiertoaukkoja tai aseta mitään niiden eteen.

Tuuleta huone päivittäin.

Alhaisissa käyttöympäristön lämpötiloissa jäähdytyskoneisto käynnistyy harvemmin ja laite kuluttaa vähemmän sähköä.

Laitteen takana oleva ilma ei lämpene niin voimakkaasti. Laite kuluttaa vähemmän sähköä, kun lämmin ilma pääsee poistumaan esteettä.

Laitteen käyttö

Avaa laitteen ovi vain hetkeksi.

Vie ostamasi elintarvikkeet kotiin kylmälaukussa ja aseta ne heti kylmälaitteeseen.

Anna lämpimien ruokien ja juomien jäähtyä ennen kaappiin asettamista.

Sulata pakasteet jääkaapiosassa, näin voit käyttää niistä lähtevää kylmyyttä jääkaapin jäähdyttämiseen.

Jätä elintarvikkeiden ja takaseinän väliin aina jonkin verran tilaa.

Pakkaa elintarvikkeet ilmatiiviisti.

Imuroi takaseinä kerran vuodessa.

Älä peitä ilmankiertoaukkoja tai aseta mitään niiden eteen.

Laitteessa oleva ilma ei lämpene niin voimakkaasti. Jäähdytyskoneisto käynnistyy harvemmin ja laite kuluttaa vähemmän sähköä.

Ilma pääsee kiertämään ja ilmankosteus pysyy jatkuvasti samana. Jäähdytyskoneisto käynnistyy harvemmin ja laite kuluttaa vähemmän sähköä.

Laitteen takana oleva ilma ei lämpene niin voimakkaasti. Laite kuluttaa vähemmän sähköä, kun lämmin ilma pääsee poistumaan esteettä.

Ennen ensimmäistä käyttöä

1. Poista käyttö- ja asennusohjeet, teipit sekä suojamuovit ja -kalvot.
2. Puhdista laite.
→ "Puhdistus" sivulla 59

Sähköliitäntä

Huomio!

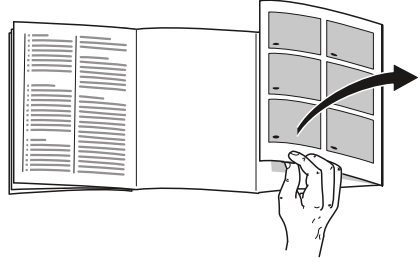
Älä liitä laitetta elektroniseen energiansäästöpiistikkeeseen.

Huomautus: Voit kytkeä laitteen verkko- ja siniaaltoinvertteriin. Verkkoinvertteriä käytetään aurinkosähkölaitteissa, jotka kytketään suoraan yleiseen sähköverkkoon. Käytä siniaaltoinvertteriä, kun kyseessä on ei-sähköverkkoon kytketty ratkaisu. Kun kytkentä yleiseen sähköverkkoon ei ole mahdollista (esim. veneessä tai mökillä), tulee käyttää siniaaltoinvertteriä.

1. Kun laite on sijoitettu paikalleen, odota vähintään tunti ennen sen liittämistä sähköverkkoon, jotta kompressorit eivät vahingoitu.
2. Liitä laitteen pistoke määräysten mukaisesti asennettuun pistorasiaan. Pistorasian tulee olla seuraavien tietojen mukainen:
Pistorasian
jännite 220 V ... 240 V
Suojajohdin 50 Hz
Sulake 10 A ... 16 A
Euroopan ulkopuolella: Tarkista, onko sähköverkon virtalaji sama kuin ilmoitettu laitteen virtalaji. Laitetiedot löydät tyyppikilvestä.
→ "Tutustuminen laitteeseen" sivulla 54
3. Liitä laite pistorasiaan, joka sijaitsee mahdollisimman lähellä laitetta. Pistorasian tulee sijaita lähellä laitetta ja siihen tulee päästä helposti käsiksi myös laitteen asennuksen jälkeen.

Tutustuminen laitteeseen

Käännä esiin ohjeiden lopussa oleva kuvasivu. Kuivissa saattaa olla varuste- ja mallikohtaisia eroja.



Laite

→ Kuva **1**

* Ei kaikissa malleissa.

| | |
|---|------------------------------|
| <input type="checkbox"/> A | Jääkaappiosa |
| <input type="checkbox"/> B | Tuorelokero |
| <input type="checkbox"/> 1 ... <input type="checkbox"/> 5 | Ohjaustaulu |
| <input type="checkbox"/> 6 | Valo |
| <input type="checkbox"/> 7* | Ulosvedettävä hylly |
| <input type="checkbox"/> 8 | Tilanjakaja ja kosteussäädin |
| <input type="checkbox"/> 9 | Vihanneslaatikko |
| <input type="checkbox"/> 10 | Tuorelaatikko |
| <input type="checkbox"/> 11 | Tyypikilpi |
| <input type="checkbox"/> 12* | Voi- ja juustolokero |
| <input type="checkbox"/> 13 | Hylly suurille pulloille |

Ohjaustaulu

→ Kuva **2**

- 1 Valitsin ①
Tästä kytketään laite toimintaan tai pois toiminnasta.
- 2 Valitsin **super** jääkaappiosia
Tästä kytketään pikajäähdytys päälle tai pois päältä.
- 3 Valitsin + / – jääkaappiosia
Tästä valitaan jääkaapin lämpötila.
- 4 Jääkaappiosan lämpötilanäyttö
Näyttö osoittaa säädetyn lämpötilan Celcius-asteina (°C).
- 5 Valitsin **alarm**
Tästä kytketään hälytysääni pois päältä.

Varustelu

(ei kaikissa malleissa)

Hylly

→ Kuva **3**

Voit vaihtaa hyllyn paikkaa:

- Vedä hylly ulos ja poista.

Variohylly

→ Kuva **4**

Voit asettaa kaappiin isompia astioita (esim. kannuja tai pulloja):

- Poista hyllyn etuosaa ja aseta se hyllyn takaosan alapuolelle.

Ulosvedettävä hylly

→ Kuva **5**

Näin saat sisällön selkeämmin esille:

- Vedä hylly ulos.

Voit poistaa hyllyn kokonaan kaapista:

1. Paina hyllyn alapuolella olevia painikkeita ja pidä ne painettuina.
2. Vedä hylly ulos, kallista alaspäin ja poista sivukautta.

Laatikot

→ Kuva **6**

Voit ottaa laatikon ulos:

- Nosta laatikkoa takaa ja ota se ulos.

Voit laittaa laatikon sisään:

- Aseta laatikko kiskoille ja työnnä laitteeseen.

Ovihylly

→ Kuva **7**

Voit poistaa ovihyllyn:

- Nosta hyllyä ylöspäin ja poista.

Pullonpidike

→ Kuva **8**

Kun avaat ja suljet oven:

- Pullonpidike estää pulloja kaatumasta.



Laitteen käyttö

Kytke laite toimintaan

1. Paina valitsinta ①.
Laitteen jäähdytyskoneisto käynnistyy.
2. Valitse haluamasi lämpötila.
→ "Lämpötilan säätäminen" sivulla 56

Käyttöä koskevia huomautuksia

- Päällekytkemisen jälkeen saattaa kestää monta tuntia, ennen kuin säädetty lämpötila on saavutettu. Älä aseta elintarvikkeita sisään, ennen kuin valittu lämpötila on saavutettu.
- Kaapin sivujen osittaisella lämmittämisellä estetään kondenssiveden muodostuminen oviitivisteen alueelle.

Laitteen kytkeminen pois toiminnasta ja väliaikainen käytöstä poisto

Laitteen kytkeminen pois toiminnasta

- Paina valitsinta ①.
Laitteen jäähdytys ei toimi enää.

Laitteen väliaikainen käytöstä poisto

Kun laite on pidempään käyttämättä:

1. Paina valitsinta ①.
Laitteen jäähdytys ei toimi enää.
2. Irrota verkkopistoke pistorasiasta tai irrota sulake tai kytke automaattisulake pois päältä.
3. Puhdista laite.
4. Jätä laite auki.

Lämpötilan säätäminen

Lämpötilasuositus

Jääkaappiosa: +4 °C

Jääkaappiosa

- Paina valitsinta + / – niin monta kertaa, kunnes näytössä on haluamasi lämpötila.

Tuorelokero

Tuorelokeron lämpötila on jatkuvasti lähellä 0 °C.

Huomautus: Jos tuorelokerossa säilytettäviin tuotteisiin muodostuu jäätä, säädä lämpötila korkeammaksi!
→ "Toimintahäiriö, mitä on tehtävä?"
sivulla 61

Pikajäähdytys

Kun käynnistät pikajäähdytyksen, jääkaapiosan lämpötila laskee mahdollisimman alhaiseksi.

Käynnistä pikajäähdytys esim.:

- ennen kuin sijoitat kaappiin suuria määriä elintarvikkeita
- kun juomien pitää olla nopeasti kylmiä tarjoiltavaksi

Huomautus: Kun pikajäähdytys on käynnistetty, laite on äänekkäämpi.

Laite kytkeytyy normaalitoimintaan 15 tunnin kuluttua.

Pikajäähdytyksen päälle- ja poiskytkentä:

- Paina painiketta **super**.
Kytkimen valo palaa, kun pikajäähdytys on käynnistetty.



Hälytys

Ovihälytys

Oven hälytysääni (jatkuva ääni) kytkeytyy päälle, kun kaapin ovi on auki yli kaksi minuuttia.

- Sulje ovi tai paina valitsinta **alarm**.
Hälytysääni kytkeytyy pois päältä.

Jääkaappiosa

Varsinainen jääkaappiosa soveltuu maitotuotteiden, kananmunien, valmiiden ruokien, leivonnisten, avattujen säilykkeiden ja kovien juustojen säilyttämiseen.

Lämpötilan voi säätää välille +3 °C ... +8 °C.

Jääkaappiosassa myös helposti pilaantuvat elintarvikkeet säilyvät lyhyen tai keskipitkän aikavälin. Mitä alhaisemman lämpötilan valitset, sitä hitaammin käynnistyvät kemiallinen ja entsyymien tai mikro-organismien aiheuttama pilaantuminen. Kun lämpötila on +4 °C tai alhaisempi, elintarvikkeet säilyvät optimalisesti tuoreina.

Säilytysohjeita

- Säilytä laitteessa vain tuoreita ja virheettömiä elintarvikkeita. Näin ne säilyvät pidemmän aikaa hyvälaatuisina ja tuoreina.
- Kun ostat eineksiä ja säilykkeitä, älä ylitä valmistajan ilmoittamaa vähimmäissäilyvyysaikaa tai viimeistä käyttöpäivää.
- Säilytä elintarvikkeita kaapissa pakattuina tai kannellisessa astiassa, jotta niiden aromi, väri ja tuoreus säilyvät. Näin erilaiset maut eivät sekoitu toisiinsa eikä muovipintojen väri muutu.
- Anna lämpimien ruokien ja juomien jäähtyä ennen jääkaappiin asettamista.

Huomioi jääkaappiosan kylmäalueet

Ilmankierrosta johtuen jääkaappiosassa on kylmempiä ja lämpimämpiä alueita.

Kylmin alue

Kylmin alue on tilanjakajan päällä ja isoille pulloille tarkoitettussa hyllyssä.

Lämpimin alue

Lämpimin alue on ovesa aivan ylhäällä.

Huomautuksia

- Säilytä lämpimimmällä alueella esim. kovaa juustoa ja voita. Näin juuston aromit tulevat paremmin esille ja voi pysyy riittävän pehmeänä.
- Säilytä helposti pilaantuvia elintarvikkeita kuten esim. kalaa, makkaraa ja lihaa tuorelokerossa. → "Tuorelokeron" sivulla 57

Tuorelokeron

Tuorelokeron lämpötila on jatkuvasti lähellä 0 °C.

Alhainen lämpötila ja optimaalinen ilmankosteus varmistavat ihanteelliset edellytykset tuoreiden elintarvikkeiden säilyttämiseen.

Tuorelaatikossa tuoreet elintarvikkeet säilyvät jopa kolme kertaa kauemmin kuin jääkaappiosassa – myös tuoreus, ravintoaineet ja maku säilyvät näin entistä pidempään.

Vihanneslaatikko

→ Kuva **9**

Tuoreet hedelmät ja kasvikset säilyvät optimaalisesti vihanneslaatikossa. Tllanjakajan kosteusäätimen ja erikoistiivisteiden avulla voit säätää vihanneslaatikon ilmankosteuden sopivaksi.

Voit säätää vihanneslaatikon ilmankosteuden säilytettävien tuotteiden lajin ja määrän mukaan:

- pääasiassa hedelmiä ja kun tuotteita on paljon – säädä alhaisempi ilmankosteus
- pääasiassa vihanneksia ja erityyppisiä elintarvikkeita tai kun tuotteita on vähän – säädä korkeampi ilmankosteus

Huomautuksia

- Kylmälle arat hedelmät (kuten ananas, banaanit, papaija ja sitrushedelmät) ja vihannekset (kuten munakoisot, kurkut, kesäkurpitsa, paprika, tomaatit ja perunat) kannattaa säilyttää jääkaapin ulkopuolella noin + 8 C:een ... +12 C:een lämpötilassa, jotta niiden laatu ja aromit säilyvät mahdollisimman hyvänä.
- Säilytettävien elintarvikkeiden tyyppin ja määrän mukaan vihanneslaatikkoon saattaa muodostua kondenssivettä. Pyyhi kondenssivesi pois kuivalla pyyhkeellä ja säädä vihanneslaatikon ilmankosteus sopivaksi säätimellä.

Tuorelaatikko

→ Kuva **1**/**10**

Tuorelaatikko tarjoaa ihanteelliset olosuhteet kalan, lihan ja leikkeleiden säilytykseen.

Säilytysajat 0 °C:ssa

Säilytysajat riippuvat elintarvikkeiden laadusta.

| | |
|--|--------------------|
| Tuore kala, äyriäiset: | enintään 3 päivää |
| Siipikarja, liha (keitetty/paistettu): | enintään 5 päivää |
| Nauta, sika, lammas, makkaratuotteet (leikkeleet): | enintään 7 päivää |
| Savukala, parsakaali: | enintään 14 päivää |
| Salaatti, fenkoli, aprikoosit, luumut: | enintään 21 päivää |
| Pehmeä juusto, jogurtti, rahka, piimä, kukkakaali: | enintään 30 päivää |

Sulatus

Jääkaappiosa

Kun jäähdytyskoneisto on toiminnassa, takaseinälle muodostuu vesipisaroita tai huurretta. Tämä on aivan normaalia. Sinun ei tarvitse pyyhkiä pois vesipisaroita tai huurretta. Koska ne poistuvat takaseinältä automaattisesti. Sulamisvesi valuu sulamisveden poistokouruun.

→ Kuva **12**

Sulamisveden poistokourusta sulamisvesi ohjataan haihdutusastiaan, josta se haihtuu huoneilmaan.

Huomautus: Pidä sulamisveden poistokouru ja poistoaukko puhtaina, jotta sulamisvesi pääsee poistumaan esteettä ja hajuhaittojen välttämiseksi.



Puhdistus

Huomio!

Näin vältät laitteen ja varusteiden vahingoittumisen.

- Älä käytä hankaavia, happamia tai klooria sisältäviä puhdistusaineita tai liuottimia.
- Älä käytä hankaavia tai naarmuttavia puhdistusmenetelmiä. Metallipinnoille saattaa muodostua korroosiot.
- Älä pese hyllyjä tai rasioita astianpesukoneessa. Osien muoto voi muuttua.

Toimi seuraavasti:

1. Kytke laite pois päältä.
2. Irrota verkkopistoke pistorasiasta tai irrota sulake tai kytke automaattisulake pois päältä.
3. Poista elintarvikkeet kaapista ja säilytä niitä viileässä paikassa. Mikäli olemassa: Aseta kylmävaraaja elintarvikkeiden päälle.
4. Mikäli olemassa: Odota, kunnes huurrekerros on sulanut.
5. Puhdista laite pehmeällä pyyhkeellä ja haalealla vedellä, johon on lisätty vähän pH-arvoltaan neutraalia käsinpesuun tarkoitettua astianpesuainetta.

Huomio!

Varo, ettei pesuvettä valu sisävalaisimeen tai sulamisveden poistoaukon kautta kaapin taakse.

6. Pyyhi ovitiiviste puhtaalla vedellä ja kuivaa huolella.
7. Liitä laite verkkovirtaan, kytke toimintaan ja aseta elintarvikkeet laitteeseen.

Varusteiden puhdistus

Voit poistaa puhdistamista varten kaikki laitteen osat, joiden paikka on muutettavissa.

→ "Varustelu" sivulla 55

Tilanjakaja ja vihanneslaatikon suojus

Tilanjakajan poistaminen

→ Kuva 10

- Paina alapuolella olevia vipuja kummallakin puolella, vedä tilanjakajaa itseesi päin, nosta sitä vähän ja poista sivukautta.

Vihanneslaatikon suojuksen poistaminen

- Nosta suojusta, vedä sitten itseesi päin ja poista sivukautta.

Vihanneslaatikon suojuksen ja tilanjakajan paikoilleen asettaminen

→ Kuva 11

1. Aseta vihanneslaatikon suojus paikalleen.
2. Aseta tilanjakaja paikalleen.
Huomautus: Ilmankosteuden säädin on asetettava alhaisen ilmankosteuden asentoon, jotta tilanjakaja voidaan asettaa paikalleen.

Kannattimet

→ Kuva 13

Kannattimien poistaminen

1. Vedä kannattimet ulos.
2. Työnnä lukitsinta nuolen suuntaan.
3. Irrota kannatin takatapista.
4. Työnnä kannattimen osat ensin yhteen, työnnä sitten kannatin takaseinään päin takatapin yläpuolelle ja vapauta lukituksesta.

Kannattimien kiinnittäminen

1. Vedä kannatin koko pituuteensa ja aseta se etummaisen tapin varaan.
2. Lukitse kannatin paikalleen vetämällä sitä kevyesti itseesi päin.
3. Aseta kannatin paikalleen takimmaiseen tappiin.
4. Työnnä lukitsin taakse.

Sulamisveden poistokouru

→ Kuva 12

Puhdista säännöllisesti vanupuikoilla tms. sulamisveden poistokouru ja poistoaukko, jotta sulamisvesi pääsee poistumaan esteettä.

Hajuhaitat

Jos havaitset epämiellyttävää hajua:

1. Kytke kylmälaite pois toiminnasta päälle/pois-kytkimellä ①.
2. Ota kaikki elintarvikkeet pois kaapista.
3. Puhdista laite sisäpuolelta. → "Puhdistus" sivulla 59
4. Puhdista kaikki pakkaukset.
5. Säilytä voimakkaantuoksuisia elintarvikkeita tiiviissä rasiassa hajun muodostumisen välttämiseksi.
6. Kytke laite taas päälle.
7. Sijoita elintarvikkeet takaisin kaappiin.
8. Tarkista vuorokauden kuluttua, onko hajua muodostunut uudelleen.



Valo

Kylmälaite on varustettu huoltovapaalla LED-valaisimella.

Sisävalon korjaukset saa tehdä vain huoltopalvelu tai valtuutettu sähköasentaja.



Äänet

Normaalit äänet

Hurina: Moottori on toiminnassa, esim. jäähdytyskoneisto, puhallin.

Virtaavan veden ääni (hurina ja

kohina): Kuuluu kylmäaineen virratessa putkissa.

Napsahdus: Moottori, kytkimet tai magneettiventtiilit kytkeytyvät päälle tai pois päältä.

Naksuva ääni: automaattinen sulatus on käynnissä.

Tavallisuudesta poikkeavat äänet, jotka voit poistaa helposti itse

Kylmälaite ei ole suorassa: Suorista laite vesivaa'an avulla. Aseta tarvittaessa jotain laitteen alle.

Laatikat, ovihyllyt tai hyllyt heiluvat tai ovat juuttuneet kiinni: Tarkista, ovatko irrotettavat varusteet kunnolla paikoillaan ja laita ne tarvittaessa uudelleen kaappiin.

Pullot tai astiat koskettavat toisiaan:

Siirrä pullot tai astiat kauemmaksi toisistaan.

? Toimintahäiriö, mitä on tehtävä?

Ennen kuin soitat huoltopalveluun, tarkista taulukossa annettujen ohjeiden avulla, voitko poistaa vian itse.

Lämpötila poikkeaa hyvin paljon asetetusta lämpötilasta.

Kytke laite pois toiminnasta 5 minuutiksi.

→ "Laitteen kytkeminen pois toiminnasta ja väliaikainen käytöstä poisto" sivulla 56

Jos lämpötila on liian korkea, tarkista lämpötila uudelleen parin tunnin kuluttua.

Jos lämpötila on liian alhainen, tarkista lämpötila uudelleen seuraavana päivänä.

Mikään näyttö ei pala.

Pistotulppa ei ole kunnolla pistorasiassa.

Laita pistotulppa pistorasiaan.

Sulake on lauennut.

Tarkista sulakkeet.

Laite ei saa virtaa.

Tarkista, onko virtaa.

Näytössä on E....

Elektroniikka on tunnistanut jonkin vian.

Soita huoltopalveluun.

→ "Huoltopalvelu" sivulla 62

Laitteen jäähdytys ei toimi, näyttö ja sisävalo toimivat.

Demotoiminto kytketty toimintaan.

Käynnistä laitteen itsetestaus.

→ "Laitteen suorittama automaattinen testaus" sivulla 62

Kun ohjelma on päättynyt, laite palautuu takaisin normaalitoimintaan.

Tuorelokerossa on liian lämmin tai kylmä.

Perusasetukseksi on säädetty liian korkea tai alhainen lämpötila (esim. tuorelokeroon muodostuu jäätä).

Voit säätää tuorelokeron lämpötilaa 3 portaan verran lämpimämmäksi tai kylmemmäksi. Kun jääkaappiosan lämpötila-asetuksena on 0, tuorelokeron lämpötila on lähellä 0 °C.

1. Paina painiketta **super** jääkaappiosan ja pidä painettuna, kunnes jääkaappiosan lämpötilan näyttö vilkkuu.
2. Paina painiketta **+ / -** -asetuksen muuttamiseksi. Asetus -3 vastaa kylmintä säätöä. Asetus +3 vastaa lämpimintä säätöä. Valittu asetus tallentuu muistiin minuutin kuluttua.



Huoltopalvelu

Mikäli et pysty poistamaan vikaa itse, ota yhteyttä huoltopalveluun. Löydämme varmasti sopivan ratkaisun, jolloin vältyt myös huoltoteknikon turhilta käynneiltä.

Sinua lähimpänä olevan huoltoliikkeen yhteystiedot löydät tästä tai laitteen mukana tulevasta huoltoliikeluettelosta.

Kun soitat huoltopalveluun, muista ilmoittaa mallinumero (E-Nr.) ja valmistusnumero (FD). Löydät ne tyyppikilvestä.

→ "Tutustuminen laitteeseen" sivulla 54

Luota valmistajan osaamiseen. Näin voit olla varma, että kodinkoneesi korjauksen hoitavat koulutetut huoltoteknikot, joilla on käytössään sinun koneeseesi tarkoitetut alkuperäiset varaosat.

Laitteen suorittama automaattinen testaus

Laitteessa on automaattinen testausohjelma, joka osoittaa vian, jonka huoltopalvelu osaa korjata.

1. Kytke laite pois toiminnasta ja odota 5 minuuttia.
2. Kytke laite päälle.
3. Paina jääkaappiosan valitsinta **super** ensimmäisten 10 sekunnin aikana päällekytkemisen jälkeen 3 ... 5 sekunnin ajan, kunnes kuuluu äänimerkki.
Automaattinen testaus käynnistyy. Testauksen aikana kuuluu välillä pitkä äänimerkki.

- Jos testauksen päätyttyä kuuluu 2 äänimerkkiä ja asetettu lämpötila tulee jälleen näyttöön: Laite on kunnossa.
- Jos testauksen päätyttyä kuuluu 5 äänimerkkiä ja jääkaappiosan valitsin **super** vilkkuu 10 sekuntia: Ota yhteyttä huoltoon.

Kun ohjelma on päättynyt, laite palautuu takaisin normaalitoimintaan.

Korjauksen tilaaminen ja neuvonta häiriötilanteissa

Kaikkien maiden yhteystiedot löydät oheisesta huoltoliikeluettelosta.

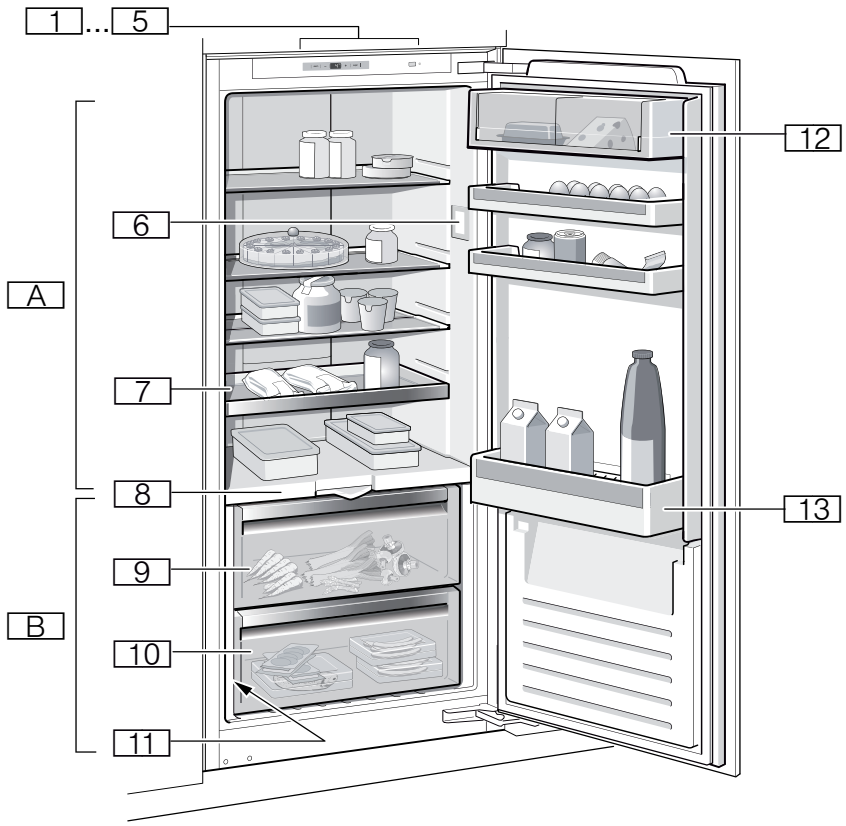
| | |
|------------------|---|
| FIN 0207 510 700 | Lankapuhelimesta 8,28 snt/puhelu + 7 snt/min (alv 24%) Matkapuhelimesta 8,28 snt/puhelu + 17 snt/min (alv 24%) |
|------------------|---|

Takuu

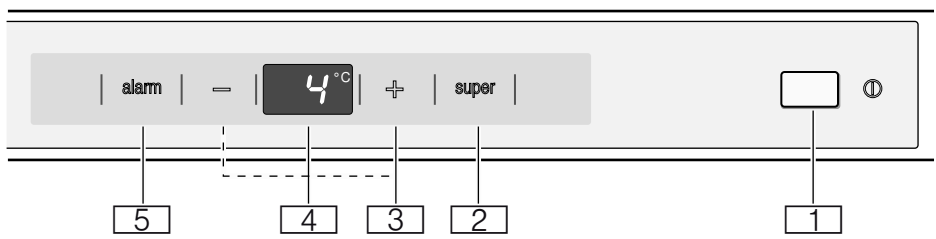
Tarkempia maakohtaisia tietoja takuuajasta ja takuuehdoista saat huoltopalvelusta, laitteesi jälleenmyyjältä ja verkkosivuiltamme.



A series of 22 horizontal black lines spaced evenly down the page, providing a template for writing or drawing.



1



2



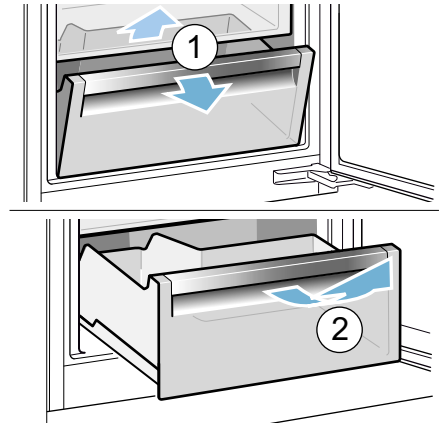
3



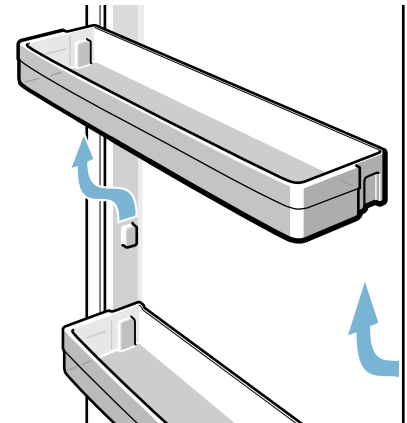
4



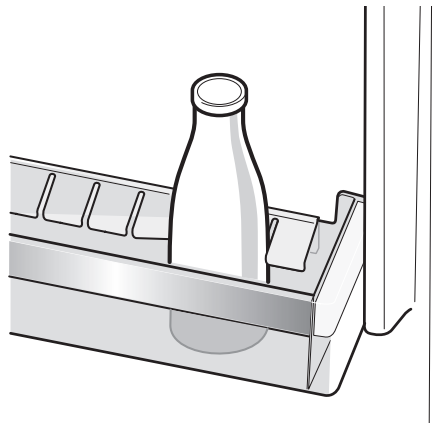
5



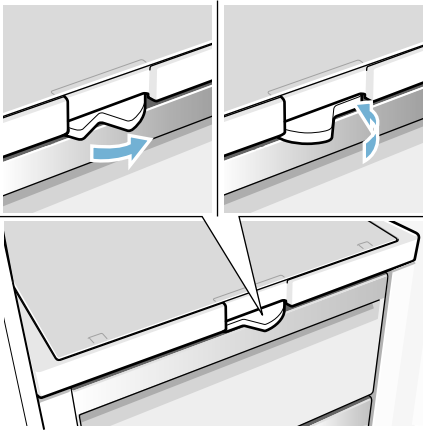
6



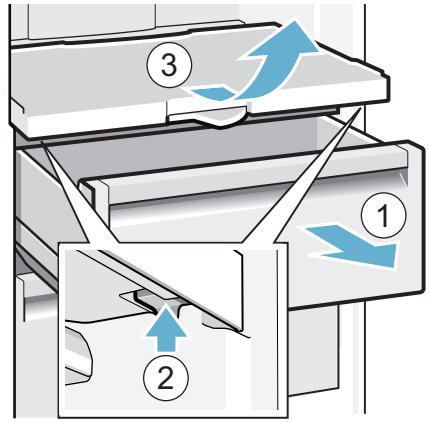
7



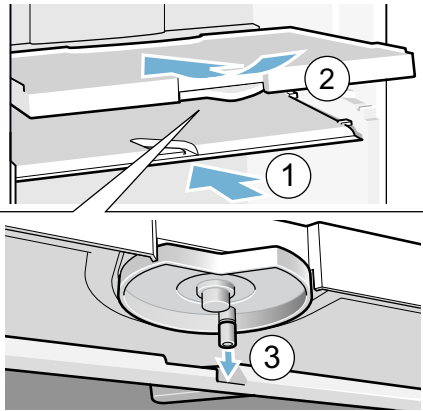
8



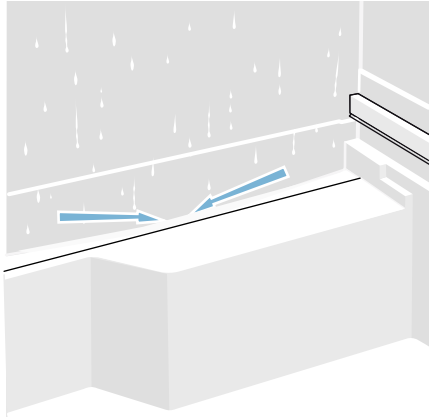
9



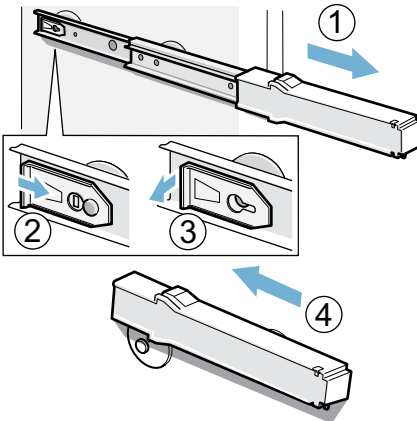
10



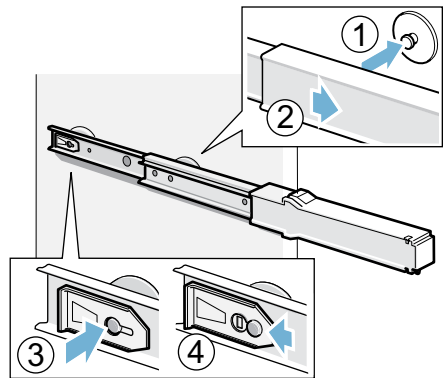
11



12



13



BSH Hausgeräte GmbH
Carl-Wery-Straße 34
81739 München, GERMANY

siemens-home.com

Produceret af BSH Hausgeräte GmbH med varemærkelicens fra Siemens AG
Valmistanut BSH Hausgeräte GmbH Siemens AG:n myöntämällä tavaramerkin käyttöluvalla
Produsert av BSH Hausgeräte GmbH under Siemens AGs varemerkelsens
Tillverkas av BSH Hausgeräte GmbH under varumärkeslicens från Siemens AG



8001043322 (9607)
da, no, sv, fi