
目录

产品介绍

安全与警告提示.....	2
产品特点.....	3
处理旧冰箱的注意事项.....	4
搬运和放置.....	4
机器安装尺寸.....	6
电器联接.....	7
供水连接.....	7
产品标准.....	7
各部件名称.....	8

使用

使用前的准备.....	9
控制面板功能介绍.....	9
开机.....	10
温度调节.....	10
功能的使用和设置.....	11
冷藏室.....	13
速冷.....	16

冷冻室.....	16
速冻.....	17
最大冷冻能力.....	18
冰水分配器.....	18

清洁与维护

除霜.....	20
清洁.....	20
节能.....	20
其他事项.....	20

非故障现象及特殊现象的分析与排除

非故障现象.....	21
特殊现象的分析与排除.....	22

客户服务

保修指南.....	23
-----------	----

产品介绍

安全与警告提示

使用本机器前

请仔细阅读使用说明书! 它包含有冰箱放置、使用和保养的重要信息。

请为以后的使用保存好所有资料。

使用本机器时

- 务必使用单独的、带可靠接地线的三芯电源插座。
- 不要用水直接冲洗冰箱,也不要潮湿处或可能与水接触的地方安装冰箱,否则会有触电危险。
- 冰箱应放置在电源插头容易接触的地方,当发生事故时可以快速切断电源。
- 如果电源软线损坏,为避免危险,必须由我公司或其维修部或类似的专职人员来更换。
- 不要用湿布清洗插头,不要用湿手接触电源线。
- 在维修、清洁或更换冰箱内部照明灯之前,必须先拔下电源插头,否则会有触电危险。
- 严禁私自拆卸或维修冰箱,以防意外发生。
- 拔电源插头时,不要直接拉拔电源线,以防拉断。应紧抓电源插头将其从插座中直接拔出。
- 在无人监管的情况下,儿童或其他相关使用行为能力有障碍的人不要使用本电冰箱。
- 确保儿童不要随意玩耍本冰箱,防止小孩钻入冰箱内;另外不要让任何人爬坐、站或依在冰箱上,也不要将儿童挂在门上;这些动作可能会损坏电冰箱,甚至使其翻倒,造成严重的人身伤害。
- **危险** – 禁止将易燃、易爆物品如酒精、汽油等放在冰箱中,以防爆炸和火灾。

- **危险** – 玻璃瓶或玻璃容器不能放在冷冻室或冷藏室风道系统出风口,否则会导致炸裂和人身伤害。
- 勿用湿手触摸冷冻室内的食品或金属容器,否则,易因低温而造成冻伤。
- 盛液体的玻璃瓶或罐不可放在冷冻室,因为完全冰冻后有炸裂的危险。
- 本产品为家用无霜冷藏冷冻箱,仅用于食物的存储及食品的冷冻,不适用于对温度有严格要求的物品(如疫苗、菌种及化学试剂等)。
- 不要在冰箱的顶部放置不稳定的物品及有水的容器,以免掉下伤人或溢水导致漏电。
- 切勿在冰箱周围喷洒易燃气体,以免引起火灾。
- 冰箱断电后,至少保持间隔十分钟,才能再次接通电源,以防因连续启动而损坏压缩机。
- 必须确保冰箱底部通风顺畅。
- 冰箱废弃不用时,请卸掉冰箱门封条,以免小孩进入玩耍,发生意外。
- 在销毁冰箱之前,不要损坏冰箱内部的制冷管路。
- 本产品属于无霜冰箱,无需手动进行除霜,冰箱会自动除霜。
- 冰箱内不要塞得太满,否则,开门时物品可能会滚出,并导致人身伤害。
- ⚠ **警告** – 禁止损坏制冷管路。管路中的制冷剂若溅入眼睛,会造成严重伤害。万一发生此类事件,应立即清洗眼睛并立即到医院就诊。
- ⚠ **警告** – 在冰箱的外壳或嵌入式结构中,必须保持通风顺畅并不得有阻碍物。
- ⚠ **警告** – 除了本公司推荐使用的类型外,不得在器具的食品储藏室使用电器。不得在冰箱顶部和周围放置和使用微波炉、电饭锅、稳压器等带有电磁感应的电器。

产品介绍

产品特点

无霜型冰箱

冷藏室和冷冻室自动除霜。冷藏室和冷冻室内分别配置冷却风扇，使冰箱内温度快速下降，保持温度均匀。

双循环制冷系统

冷藏室和冷冻室具有独立的制冷系统。

智能精确温控, 保鲜更长久

运用微电脑控制系统，对冷藏室和冷冻室的温度分别设定、控制和显示，温度控制更精确，保鲜更长久。

智能速冷, 快速便捷

智能速冷功能，令冷藏室温度迅速降低，保鲜效果更好，冰镇饮料更轻松。

智能速冻, 强力保鲜

智能速冻功能，能使食品在较短时间内冻至 -18°C 以下，保鲜更科学。

液晶显示和触摸式按钮

液晶显示屏分别显示冷藏室和冷冻室的设定温度及功能状态。采用触摸式按钮，寿命长久，容易清洁，外观鲜明，一目了然，操作方便。

宽气候带设计

适应的气候类型跨越亚温带至亚热带，部分型号还适应热带气候，具体请参见铭牌。

R600a 制冷剂, 环保先锋

制冷剂 R600a 和发泡层材料均为碳氢化合物，不会破坏臭氧层，也不会产生温室效应。

钢化玻璃, 安全可靠

钢化玻璃搁盘安全美观，承重能力强，经久耐用。

导轨抽屉

滚珠式导轨抽屉，推拉灵活，使用方便。

可拆卸门封条, 清洗便利

可拆卸门封条设计，寿命长，吸附力强，清洗方便。

静音技术

采用一系列降噪技术，最大限度降低噪音。

超温报警

当箱内温度高于报警温度时，电脑系统会自动报警提醒用户。

开门报警

当开门时间过长，电脑系统会自动报警提醒用户关门。

产品介绍

处理旧冰箱的注意事项

处理包装材料

冰箱包装是为了在运输过程中防止冰箱损坏，所有包装材料都是环保型可再生材料，请从环保角度将这些包装物通过环保的方式处理。请咨询当地的销售商或从当地的有关部门了解处理方法。

△警告

让小孩远离包装物，折叠的纸箱或塑料薄膜会有导致窒息的危险。

处理旧冰箱

旧冰箱并非无价值之废品！经由合乎环保标准的处理可以回收有价值的原材料。

△警告

不再使用的机器应依下列步骤处理：

1. 拔出电源插头，
2. 切断电源电线并连同电源插头一起废弃，
3. 将门体卸掉，并拆下门封条，以防止孩童被关入机器内！
4. 不要拿出层架和容器，以便防止孩童爬入机器内！
5. 请勿让孩童用旧机器玩耍，有窒息危险！

△警告

冰箱含有可燃的制冷剂 and 发泡层材料，制冷剂和发泡层材料应交由有资质的回收公司处理，并确保在处理前制冷管路和发泡箱体不被破坏。

搬运和放置

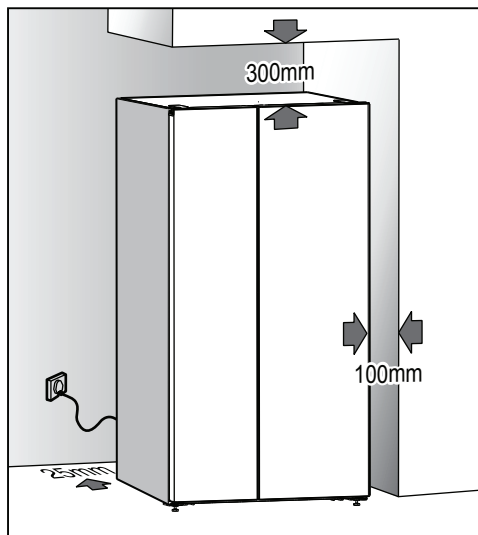
搬运

- △ 不可抓着门或门把手来搬运冰箱，应从底部抬起冰箱。
- △ 不宜将冰箱横抬或倒置。

放置

- △ 冰箱应放置在干燥通风的位置。
- △ 必须确保冰箱底部通风顺畅并不得有阻碍物。
- △ 不要覆盖或堵塞冰箱背部的压缩机挡板上的通风格栅。避免靠近热源或阳光直接照射。

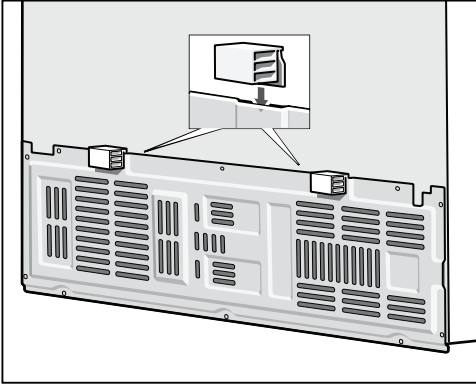
为了减小振动，选择一处清洁、水平、坚固的地面放置冰箱，且冰箱的顶部需保留 300 毫米以上和两侧 100 毫米以上的空间。若冰箱放置在角落处或凹处，为确保门能够自由开启，则要选择能够使冰箱门具有足够空间打开的位置放置冰箱（请参见机器安装尺寸）。



产品介绍

限位块

限位块可用来限定挡板与墙壁之间的距离(25 毫米), 为了使冰箱背部保持适当的空气流通, 应把限位块卡在压缩机挡板上沿的两处凸出位置。



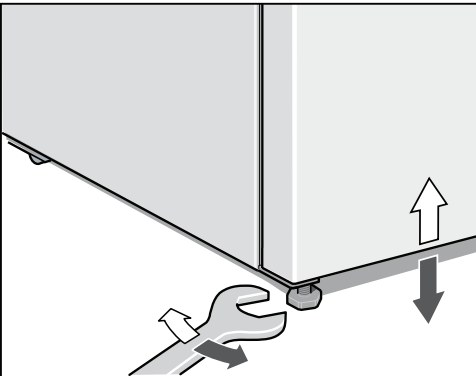
调整底脚

放置冰箱时, 请务必用扳手调节前面两个底脚至适当高度。

冰箱必须保持垂直、平稳状态。

务必使塑料底脚和后轮与地面接触牢靠(减小振动和噪音)。

移动冰箱时, 请先按逆时针方向调节底脚, 底脚离开地面后, 再从冰箱的正面或背面推动冰箱。

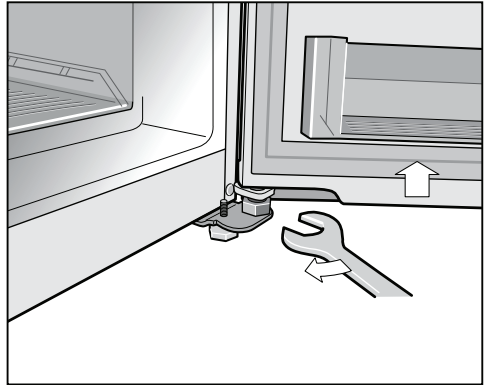


调整左右门高度

如果冰箱门不是处于同一水平高度, 请按以下说明调节:

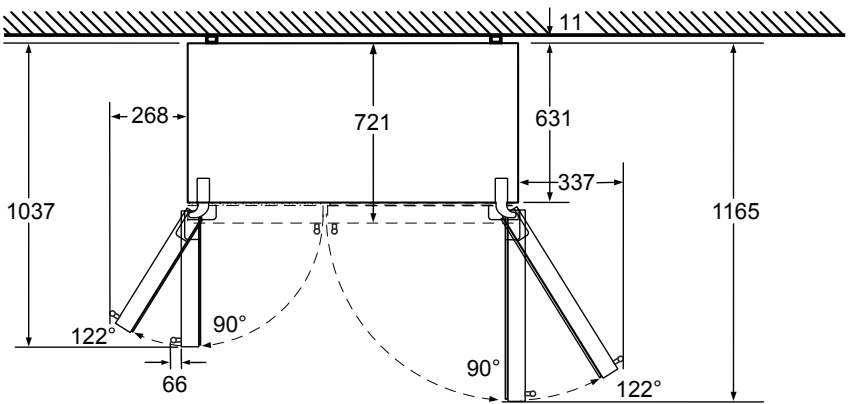
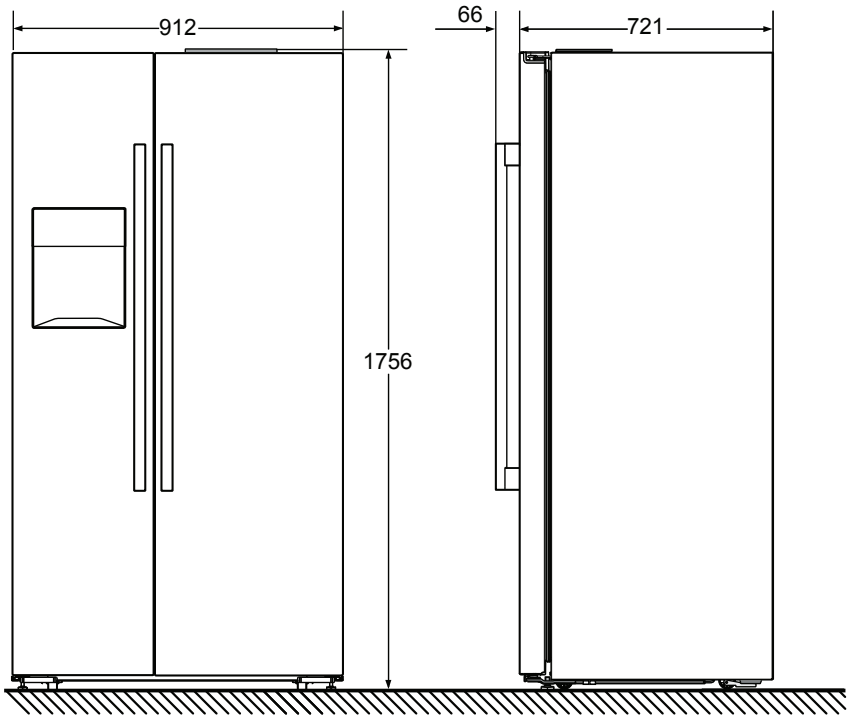
使用扳手调节略矮的一侧冰箱门下方的螺母, 顺时针方向调节, 门会向上移动(不可逆时针调节)。

可调节范围约 3 毫米。



产品介绍

机器安装尺寸



产品介绍

电器联接

务必使用单独的、带可靠接地线的三芯电源插座。

冰箱的额定电压为交流 220V，额定频率为 50Hz，允许电压波动范围为 187V~242V。

注：参照 GB/T 15945-2008《电能质量 电力系统频率偏差》

为确保使用安全，插座及其连接电线必须能承受 10A 或以上的电流。

无线设备的安装和连接

冰箱的无线网络接收设备安装和连接设置请联系客户服务，我们将会提供上门服务。

本器具配备：嵌入了无线发射功能模块的电源线组件，智能化功能通过该模块实现。

供水连接

供水系统必须由专业的技术人员安装连接。

⚠ 警告：

仅可连接到饮用水源。

- 最小压力：1.4bar
- 最大压力：6.9bar

接入水源的龙头部位应留有足够的空间。

必须使用随器具附带的软管组件。

产品标准

该系列冰箱执行如下国家标准：

GB 4706.1

《家用和类似用途电器的安全 第 1 部分：通用要求》

GB 4706.13

《家用和类似用途电器的安全 制冷器具、冰淇淋机和制冰机的特殊要求》

GB 12021.2

《家用电冰箱耗电量限定值及能源效率等级》

JB/T 7244

《食品冷柜》

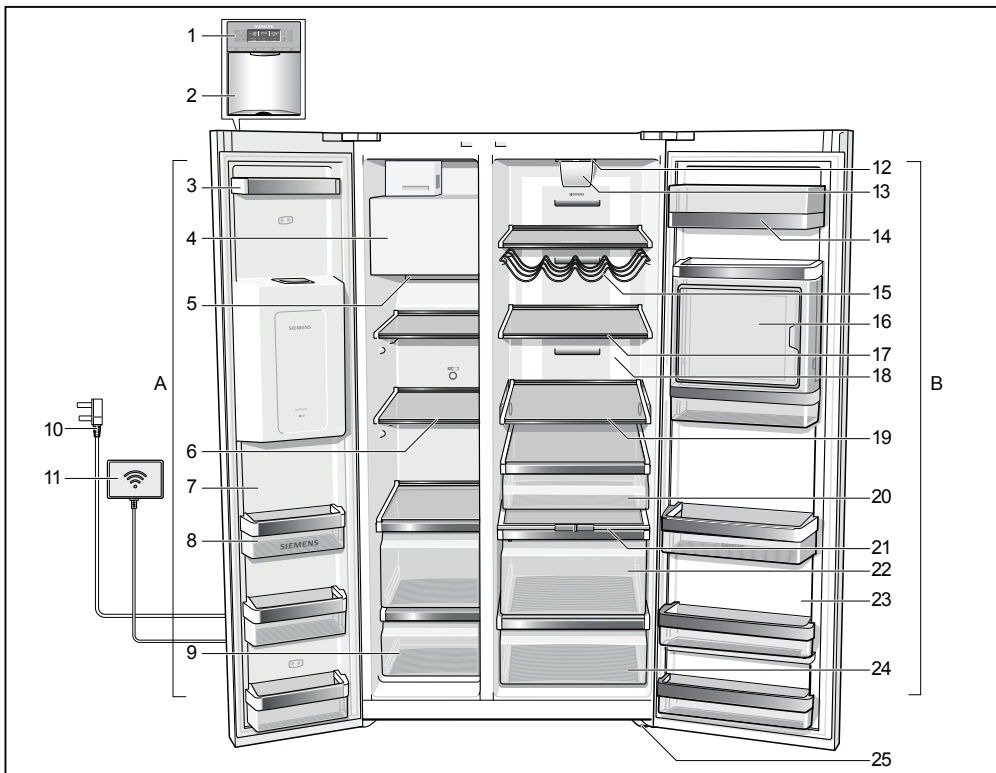
产品介绍

各部件名称

本使用说明书适于多种型号。

各机型的配备有多种选项供选择。本手册所有图解均为示意图，

因此某些特征和装置可能与图示会有所差异，具体结构及配置请以产品为准。



- | | | |
|---------------|--------------|--------------|
| 1 控制面板 | 9 冷冻室抽屉 | 17 冷藏室玻璃搁盘 |
| 2 冰水分配槽 | 10 主电源插头 | 18 冷藏室氛围灯 * |
| 3 冷冻室矮瓶架 | 11 无线网络接收器 * | 19 可调节玻璃搁盘 * |
| 4 制冰机 / 储冰盒 | 12 冷藏室照明灯 | 20 冷藏室上抽屉 |
| 5 冷冻室照明灯 (隐藏) | 13 水过滤器 * | 21 湿度控制装置 |
| 6 冷冻室玻璃搁盘 | 14 奶酪盒 | 22 冷藏室保湿抽屉 |
| 7 冷冻室门 | 15 酒瓶搁架 * | 23 冷藏室门 |
| 8 冷冻室瓶架 | 16 迷你吧 * | 24 冷藏室下抽屉 |
| | | 25 底轮可调节装置 |

A 冷冻室

B 冷藏室

* 非所有型号

使用

使用前的准备

拆除所有包装组件，包括冰箱底部的泡沫垫及箱内固定附件用的泡沫垫和胶带。

按照装箱单清点随机附件和资料。

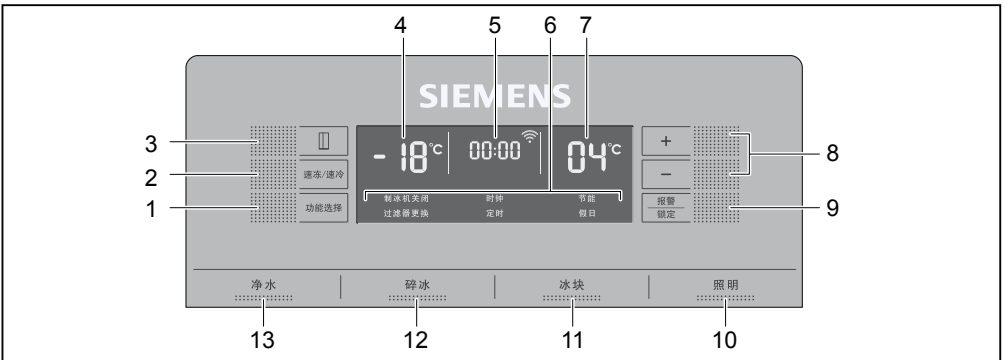
参照搬运和放置中的相关内容将冰箱摆放到合适的位置。

参照清洁中相关的内容清洗冰箱的外部 and 内部。

在接通电源前，应让冰箱静置 30 分钟以上。

控制面板功能介绍

门上的控制面板配置液晶显示屏，所有的功能和温度调节是通过显示屏周边的触摸按钮选择和设定。以下分别说明各按钮或区域的名称以及功能。



1 功能选择按钮

用于特殊功能的选择。

2 速冻 / 速冷按钮

用于打开或关闭冷藏室速冷或冷冻室速冻功能。

3 温区选择按钮

用于激活冷藏室或冷冻室的显示区域。

4 冷冻室显示区

显示冷冻室的设定温度及相关状态。

5 时间显示区

显示当前的时间以及在定时状态下的剩余时间。

6 特殊功能显示区

显示特殊功能的设定状态。

7 冷藏室显示区

显示冷藏室的设定温度及相关状态。

8 调节按钮

用于调节温度、时钟及特殊功能的设置。

9 报警 / 锁定按钮

锁定控制面板按钮或解除系统报警。

10 冰水分配器照明灯开关

开启或关闭冰水分配器照明灯。

11 取冰块按钮

用于从冰水分配器取出冰块。

12 取碎冰按钮

用于从冰水分配器取出碎的冰块。

13 取水按钮

用于从冰水分配器取水。

当停止操作 1 分钟后，控制面板显示屏灯光将会自动熄灭。（报警状态除外）

使用

开机

初次通电时

插好电源线,接通电源。

如果控制面板无任何显示,请检查是否停电或电源插头是否插好。

首次开机时,控制面板显示各自的温度设定值(冰箱出厂时冷藏室设定为 4°C ,冷冻室为 -18°C)。

如果箱内温度高于系统的报警温度,控制面板将会显示[报警]字符同时蜂鸣器发出报警声。

触摸报警/锁定按钮,关闭蜂鸣器的报警声,当箱内温度低于报警温度时,[报警]字符将会停止显示。



温度调节

冷藏室温度调节

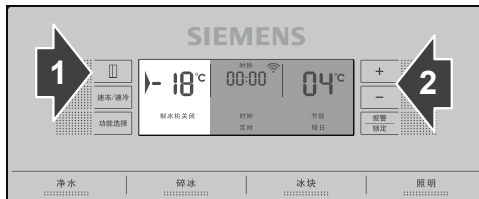
触摸温区选择按钮激活冷藏室显示区出现一个箭头标识,再触摸+/-调节按钮设置冷藏室的温度。(可在 2°C 到 8°C 之间进行调节)

当储存易变质的食物时,建议把冷藏室的温度设定在 4°C 以下。



冷冻室温度调节

触摸温区选择按钮激活冷冻室显示区出现一个箭头标识,再触摸+/-调节按钮设置冷冻室的温度。(可在 -16°C 到 -24°C 之间进行调节)



停止操作5秒钟后,最后的温度设定值被确认并储存。

温度设定值即使在断电之后,也无需重新设定。

使用

功能的使用和设置

节能功能

节能功能启动后,制冷系统将会在节能状态下运行以降低能耗。

连续触摸功能选择按钮直至特殊功能显示区[节能]左边出现一个箭头标识,再触摸调节按钮+,[节能]字符被边框环绕,表示节能功能已经打开。



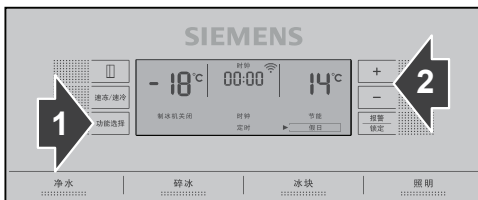
节能功能启动后,冷藏室温度设置为6°C,冷冻室温度设置为-16°C,制冷系统将在这样的温度设置下运行。

连续触摸功能选择按钮直至特殊功能显示区[节能]左边出现一个箭头标识,再触摸调节按钮-,[节能]字符环绕的边框停止显示,表示节能功能已经退出。

假日功能

如外出度假或一段时间不需要冷藏食品时,可以使用假日功能同时也可以节约能源。

连续触摸功能选择按钮直至特殊功能显示区[假日]左边出现一个箭头标识,再触摸调节按钮+,[假日]字符被边框环绕,表示假日功能已经打开。



假日功能启动后,冷藏室温度设置为14°C,冷冻室仍然保持原来的温度设置,制冷系统将在这样的温度设置下运行。

连续触摸功能选择按钮直至特殊功能显示区[假日]左边出现一个箭头标识,再触摸调节按钮-,[假日]字符环绕的边框停止显示,表示假日功能已经退出。冷藏室返回原来的温度设置。

注意

假日功能启动后不能在冷藏室内储存任何食品。

时钟

通过特殊功能中的时钟调整显示的时间。

连续触摸功能选择按钮直至特殊功能显示区[时钟]左边出现一个箭头标识,再触摸调节按钮+,[时钟]字符被边框环绕,表示时钟进入可调节状态。

每触摸一次调节键,时间会增加或减少1分钟。

提示

如果持续触摸调节键,时间增加或减少可能达10分钟或30分钟每次。

注意

时钟在定时功能打开时将只显示倒计时时间。

使用

定时功能

定时功能可设置 0-99 分钟的时间周期。定时结束后系统会发出报警声提醒用户取出被冷冻的瓶装或罐装饮料等食品。

冰箱默认的定时设定值为 20 分钟。

连续触摸功能选择按钮直至特殊功能显示区 [定时] 左边出现一个箭头标识,再触摸调节按钮 +,[定时] 字符被边框环绕,表示定时功能已经打开。

触摸 +/- 调节按钮可以重新设置定时的时间。每触摸一次调节键,时间会增加或减少 1 分钟。

提示

如果持续触摸调节键,时间增加或减少可能达 3 分钟每次。

触摸功能选择按钮确认定时开始,时钟进入倒计时状态。



定时结束后,触摸报警 / 锁定按钮取消蜂鸣器的报警声。

注意

定时完成后应及时取出冷冻的瓶装或罐装饮料,长时间的冷冻可能会引起包装破裂。

在定时状态下,同时触摸调节按钮 +/- 约 3 秒钟可取消定时功能。

制冰机关闭

通过设置控制面板关闭整个冰水分配系统,系统将停止制冰、碎冰和供水功能。

注意

在关闭制冰机之前,必须提前几小时断开冰箱的供水系统。

彻底清空并清洁储冰盒,再将其放回原处并确保储冰盒安装到位。

连续触摸功能选择按钮直至特殊功能显示区 [制冰机关闭] 左边出现一个箭头标识,再触摸调节按钮 +,[制冰机关闭] 字符被边框环绕,表示冰水分配系统已经关闭。



连续触摸功能选择按钮直至特殊功能显示区 [制冰机关闭] 左边出现一个箭头标识,再触摸调节按钮 -,[制冰机关闭] 字符环绕的边框停止显示,表示冰水分配系统再次启用。

过滤器更换

激活此功能后,当水过滤器连续使用达到 6 个月,控制面板会显示 [过滤器更换] 字符提示更换水过滤器。

注意

当水过滤器更换后,过滤器更换的功能需要重新激活。

连续触摸功能选择按钮直至特殊功能显示区 [过滤器更换] 左边出现一个箭头标识,再触摸调节按钮 +/-,[过滤器更换] 字符将会停止显示。

关于水过滤器更换,请参阅《冷藏室 - 更换过滤器》的相关内容。

使用

报警功能

以下情况蜂鸣器可能会发生报警声或同时控制面板显示 [报警] 字符。

开门报警

长时间打开冰箱门,蜂鸣器会发出报警声,触摸 报警 / 锁定 按钮或关好门可关闭报警声。

超温报警

长时间断电后再开机或一次性储存大量新鲜食品,可能会引起箱内温度高于报警温度。控制面板显示 [报警] 字符,蜂鸣器发出报警声,冷冻室显示区闪烁显示 [AL] 字符。

触摸 报警 / 锁定 按钮关闭报警声,冷冻室显示区显示曾达到的最高温度 10 秒钟,然后显示设定温度。当箱内温度低于报警温度时 [报警] 字符将停止显示。

锁定功能

持续触摸报警 / 锁定按钮约 5 秒钟,控制面板显示屏上显示 [锁定] 字符,表示已进入锁定状态。此时控制面板上的其他触摸按钮将被锁定,不能操作。

再次持续触摸报警 / 锁定键约 5 秒钟 [锁定] 字符停止显示,表示已退出锁定状态。



冷藏室

冷藏室主要用于短期保存的食品。

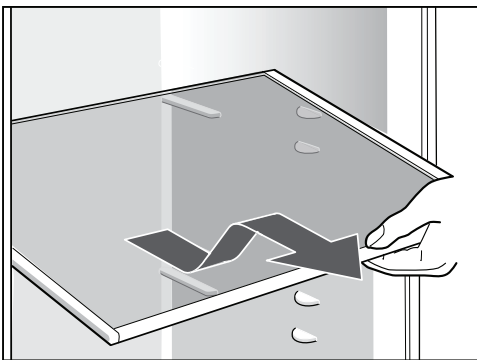
玻璃搁盘

玻璃搁盘位置可调整,方便食品存放。

将玻璃搁盘向外拉出,再将玻璃搁盘的前端抬起即可取出。

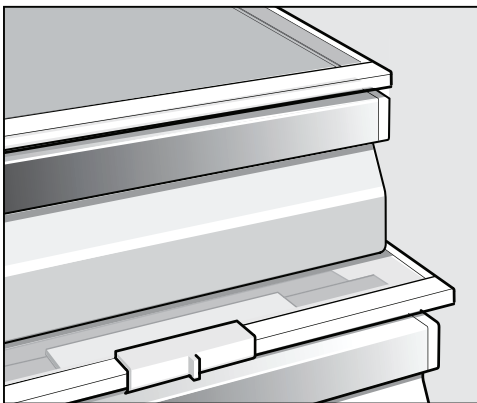
注意

玻璃搁盘易滑落,取出时务必托住底部。



冷藏室抽屉

冷藏室上抽屉内温度较低,适宜储存须较长时间保鲜的食品。例如,鱼、海鲜、香肠、乳制品及熟食等。不适宜储存对低温敏感的水果和蔬菜。例如,菠萝、香蕉、番茄等。



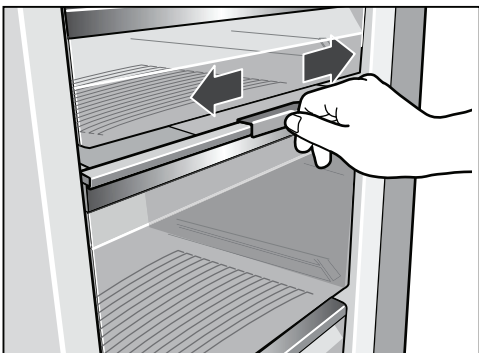
使用

保湿抽屉

冷藏室保湿抽屉带有导轨，便于放入或取出食品。适宜储存水果类、蔬菜类或须要保湿的食品。

抽屉上方配置有保湿隔板和湿度控制开关。滑动保湿隔板上的开关可调节抽屉内的空气湿度。

- 向左滑动可逐渐减少抽屉内的空气湿度；
- 向右滑动可逐渐增加抽屉内的空气湿度。

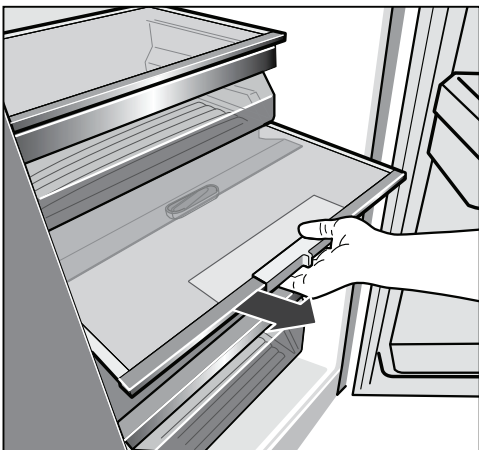


取出冷藏室保湿抽屉组件：

- 将保湿抽屉拉出后抬高把手取出。
- 轻轻地将玻璃隔板向外拉出。
- 再用手托住向外取出保湿盖板。

注意

玻璃隔板易滑落，取出时务必托住前端。



安装冷藏室保湿抽屉组件：

- 先将保湿盖板放入箱内相应位置。
- 然后再装入保湿隔板。
- 最后装入保湿抽屉。

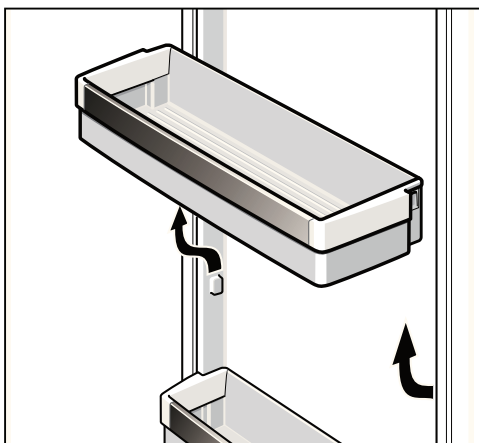


门上附件

门上瓶架用于储存鸡蛋、瓶装饮料以及各类零碎食品。

储食盒可放置奶酪等需要隔味的食品。

可以根据需要重新布置，将瓶架向上轻轻抬起便可取出。



使用

迷你吧

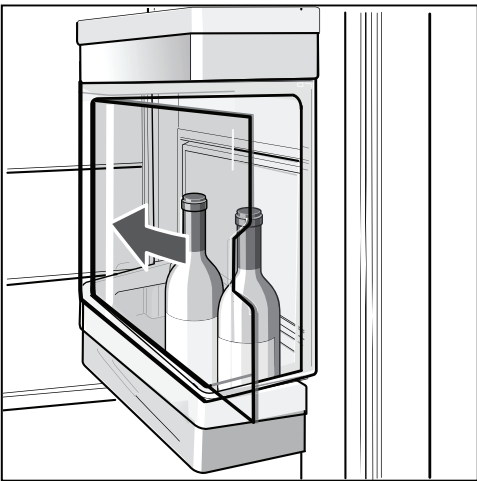
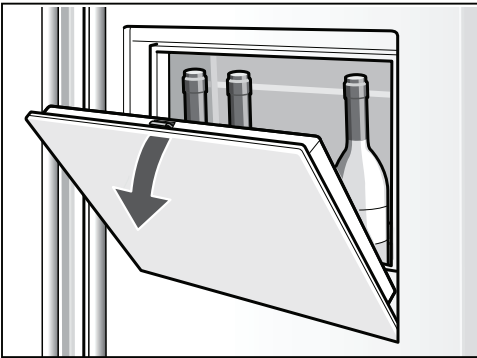
对于部分型号在冷藏门上配置了迷你吧,以便不用打开冰箱的门也可从迷你吧中取出饮料或其它食品。

注意

不要在迷你吧打开的状态下打开冷藏室门,有可能会损坏冰箱。

警告

放置在迷你吧台上的物品不得超过其最大承重能力,否则可能会损坏迷你吧。



水过滤器

关于水过滤器的重要信息

如果冰箱长时间不使用或饮用水有异味,应彻底清洁水系统。通常从冰水分配器中放出一段时间的水就可以了。如果还是存在异常,应考虑更换水过滤器。

注意

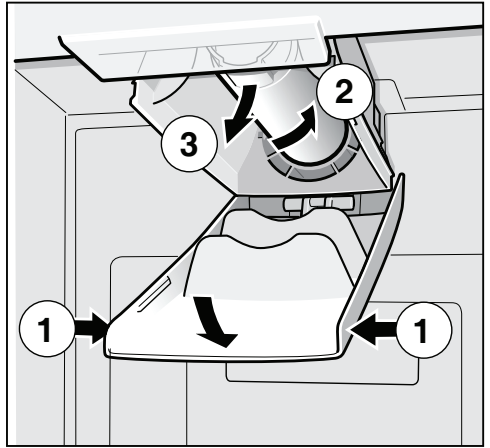
不要在水质不好的环境或不能完全确定是否有水污染的地方使用冰水分配系统。

- 水过滤器可以从售后服务购买。
- 水过滤器使用周期不应超过 6 个月。

更换过滤器

在更换过滤器前,必须关机拔下电源插头并切断水源。

按照下列方法更换过滤器:



1. 打开过滤器的盖子。
2. 逆时针方向旋转取下过滤器。
3. 插入新过滤器并按顺时针方向旋转。

从冰水分配器中放出一些水,用来去除水系统中的空气。

注意

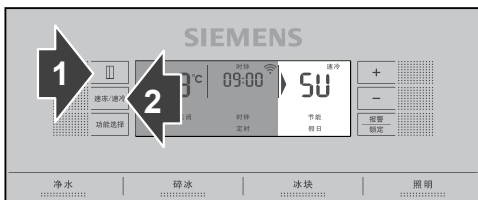
水过滤器只能一定程度地过滤水中的微粒,并不能过滤细菌或微生物等。

使用

速冷

若一次性冷藏大量食品,建议使用速冷功能,使待冷藏食品迅速达到冷藏保鲜温度,更好地保持食品鲜味及营养。

触摸温区选择按钮激活冷藏室显示区出现一个箭头标识,然后再触摸速冻/速冷按钮,冷藏室显示区显示 [SU] 和[速冷]字符,表示速冷功能已开始运行。



启动速冷模式后,冷藏室温度设置为 2℃,冷藏室的制冷系统将在此温度设置下运行 6 小时左右,然后自动退出并恢复到原来的温度设定状态。

在激活冷藏室显示区状态下,再触摸速冻/速冷按钮,冷藏室显示区[速冷]字符停止显示,冷藏室返回原来的温度设置,表示速冷功能已退出。

冷冻室

冷冻室主要用于冷冻食品、储存已冷冻食品及制作冰块。可较长时间保存食品。

冷冻室玻璃搁盘

玻璃搁盘位置可调整,方便食品存放。

将玻璃搁盘向外拉出,再将玻璃搁盘的前端抬起即可取出。

注意

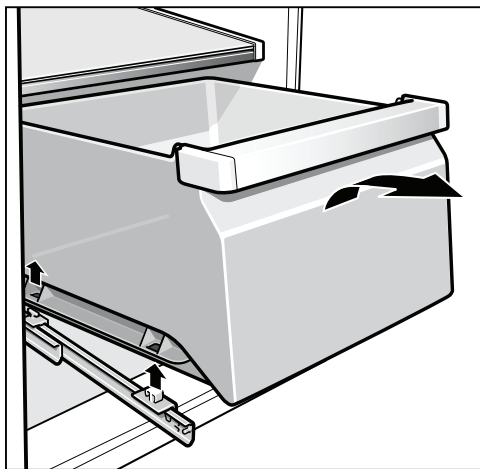
玻璃搁盘易滑落,取出时务必托住底部。

冷冻室抽屉

冷冻室抽屉主要用于储存已冷冻的食品。

不要把待冷冻的新鲜食品直接放在已冷冻的食品上。

要取出抽屉时,将其向外拉出后抬高把手,抽屉即被取出;装回时,请先安装下抽屉。



使用

冷冻食品的储存

高温的食品应冷却至室温后再放入冰箱内，否则会增加能源消耗。

冷冻食品时，须考虑其保存期限。从商店购买的食物，要根据生产日期和保质期，相应缩短其储存时间。

为了箱内空气能够正常流通，请不要将食物遮挡或堵塞冰箱的风道系统出风口。

注意

玻璃搁盘遇热容易炸裂，请勿存放热的食物在玻璃隔板上。

冷冻食品的包装

食品在冷冻之前最好要包装起来，这样能防止食品水分流失以及变质、变味和串味。

把食品放入包装袋里，并轻轻地挤压，以尽量排出包装袋里的空气，严格密封。

每个包装在冷冻前贴上标签并标明冷冻日期。

⚠ 警告

不能把盛液体的玻璃瓶或罐放在冷冻室风道系统出风口，否则冻结的液体会引起玻璃或罐炸裂的危险。

冷冻食品的解冻方法

在室温下或冷藏室里，也可在电炉上或微波炉里。

如需要再次冷冻已解冻的或刚解冻的食品，须注意以下事项。

- 间隔时间不宜过长。
- 最好在冷冻之前进行煮、煎、烤或彻底烧透。

速冻

为快速冷冻新鲜食品，建议使用速冻功能。使待冷冻食品快速冷却，达到冷冻保鲜温度。

触摸温区选择按钮激活冷冻室显示区出现一个箭头标识，然后再触摸速冻/速冷按钮，冷冻室显示区显示 [SU] 和 [速冻] 字符，表示速冻功能已开始运行。



启动速冻模式后，冷冻室温度设置为 -30°C ，冷冻室的制冷系统将在此温度设置下运行。

速冻功能约在 54 小时后会自动退出。

若须提前退出速冻功能，在激活冷冻室显示区状态下，再触摸速冻/速冷按钮，冷冻室显示区 [速冻] 字符停止显示，可提前退出速冻功能。冷冻室返回原来的温度设置。

在速冻食品前应提前打开速冻功能几个小时，让冷冻室降至较低温度，再放入食品。通常 4-6 小时就可以了，若一次性冷冻大量食品，应提前打开速冻功能 24 小时。如速冻较少食品（大约 2 公斤），可不用提前打开速冻功能。

不要把待冷冻的新鲜食品直接放在已冷冻的食品上。

使用

最大冷冻能力

技术参数上标志的冷冻能力，表示在标准工况下，打开速冻功能在 24 小时内一次性完成冷冻的食品量。

冰水分配器

冰水分配器可以制作冰块、碎冰以及冷却饮用水。

⚠ 警告

冰水分配系统仅可连接到饮用水源。

⚠ 警告

不要使用易碎容器接冰块，以防容器破碎造成伤害。

不要用身体接触冰水分配器口，防止碎冰落下造成伤害。

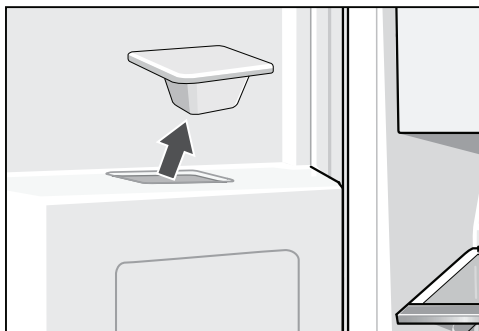
初次使用时：

首次取水时，持续触摸取水键，取出前 1~2 升水并倒掉。

首次使用制冰功能时，第一盒冰不宜使用。

制冰机

使用冰水分配器前必须取出出冰通道盖。



制冰机自动制冰，无需操作。储冰盒里的冰满了之后，制冰过程自动停止。

每 24h 可制冰约 900 克。

通常，冷冻室达到设定温度后，只需数小时制冰机就能产生第一批冰。

注意

制作冰块时，可能会听到水阀和水流入制冰机以及冰块下落产生的声音。

使用

取水

将杯子放在水出口下方，持续触摸取水按钮取出饮用水；停止触摸按钮结束取水。

如果需要温度更低的水，取水前可在杯内加入适量的冰块。

取水量过多时，可能会取出温度偏高的水。

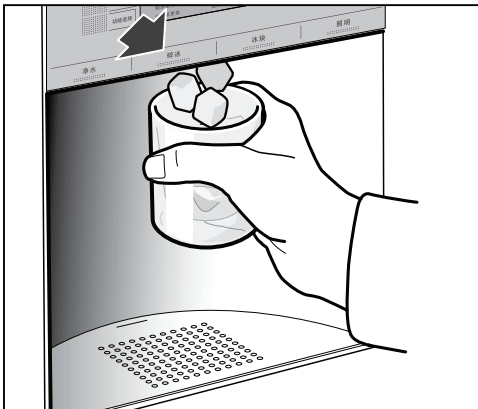


取冰

将杯子放在水出口下方，持续触摸取冰或碎冰按钮取冰块，停止触摸按钮结束取冰块。

根据实际的需要选择取出冰块或碎的冰块。

停止取冰时可能会有少许冰块落下。



注意

取冰操作时可能会产生较大的噪声。

关闭制冰功能

如果长时间不需要制冰(如假期等),可暂时关闭制冰机,以防止储冰盒内的冰块冻结在一起。

关闭制冰功能后, 储冰盒内剩余的冰仍可被取出。

关于关闭制冰机,请参阅《功能的使用和设置 - 制冰机关闭》的相关内容。

清洁与维护

除霜

冷藏室和冷冻室自动除霜。

清洁

冰箱内部及外部清洁应注意事项

清洁前，必须拔下电源插头同时关闭水源。

清洁时，确保水不能进入开关和照明灯内以及冰箱内部的电路等。

用软毛巾蘸温水或中性清洁剂擦洗除门封条外的箱体。

不要将从冷冻室取出的玻璃搁盘直接放入清洗水中。

清洗后请检查电源线和插头是否被损坏或潮湿。

严禁用水直接冲洗冰箱，以免影响电气绝缘性能。

不要用含有研磨剂（例如牙膏）、酸性物、化学溶剂（例如酒精）或含有抛光剂的清洁剂擦洗。

清洁储冰盒

如果冰块长时间未用可能会缩小并冻结在一起，按照下列方法清洁。

- 关闭制冰机。
- 取出储冰盒，待化冰后用清水冲洗。
- 彻底晾干储冰盒和螺旋传送器，防止新冰块凝结。
- 将储冰盒沿支撑架推入，直至完全卡入到位。如果储冰盒无法归位，转动螺旋传送器。
- 打开制冰功能，制冰过程重新开始。

注意

维护或清洁时，所冻结食品的温度回升可能会缩短储存期。

节能

将冰箱放置在干燥通风良好的地方，确保冰箱不靠近热源及不暴露在阳光直接照射下。

高温食品应冷至室温，再放入冰箱。

冷冻室结冰时应除霜，厚冰层会减弱冷量交换，且会引起耗电量上升。

冷冻食品放在冷藏室解冻，可辅助冷藏室制冷。

尽量缩短冰箱的开门时间。

从节能的角度考虑，推荐在一般环温下使用节能功能。

确保冰箱的感温头不要被覆盖或与物品接触。

其他事项

停电的时候

要减少冰箱的开门次数，避免再放入新食品（防止箱内温度回升加快）。

如果知道要停电，可提前将速冷、速冻功能打开，使箱内温度冷却到更低值。

关机停止使用

如果需要关机可拔下电源插头。

如果您决定让冰箱停用一段时间，请按以下步骤进行：

- 关机并关闭水源阀门。
 - 清洁冰箱以及储冰盒，
 - 略微敞开箱门，以减少不良气味产生。
- 一般情况下不要停用冰箱，否则会影响冰箱的寿命。

注意

如果您决定停用冰箱，箱内不能贮存任何食品。

非故障现象及特殊现象的分析与排除

非故障现象

冰箱外表面出现凝露

当空气湿度较大时，可能会出现这种现象，擦干即可。

压缩机发烫

冰箱工作时，压缩机外壳温度可达 80℃ 左右。

冰箱有“滋滋”的流水声

这是制冷系统工作时制冷剂在制冷管路里流动的声音。

按钮失灵

检查是否处于锁定模式或其它模式状态。

冰箱有轻微的“啪啪”声响

冰箱处于自动化霜状态或部件的热胀冷缩引起。

电压过低，压缩机不启动

配备 1000W 以上的电源稳压器。

冰箱有“嗡嗡”的振动声

冰箱工作时，压缩机会发出轻微的“嗡嗡”声。如果冰箱没有放置平稳，也会产生振动和噪音，请按《搬运和放置》的相关内容把冰箱调节平稳以减小振动。

冰箱发出“咔哒”声

冰箱的电磁阀和水阀等电气件由于不断启停而发出的声音。

取冰时的搅拌声

当取冰时，螺旋杆搅动冰块发出的声音。

落冰的“隆隆”声

冰块掉进储冰盒的声音。

中隔板发热

开机一段时间后，中隔板会发热，属于正常现象。

开机时间较长

夏季，由于环境温度较高，压缩机启动次数较多，开机时间较长为正常现象。

耗电量高于标注值

技术数据中所标注的额定耗电量是按国家标准，在 25℃ 的环境温度下，冷藏室温度控制在 5℃，冷冻室温度控制在 -18℃ 情况下，不开门，稳定运行 24 小时所测得的数值。当放入食品较多，环境温度较高或开门频繁时，实际耗电量高于标注值是正常的。

噪音高于标注值

技术参数表中所标注的噪声声功率级是根据噪声测试标准，在 20 至 25℃ 的噪声室测得，在每个制冷循环过程中，因为压缩机的负荷是变化的，噪声值也会跟随变化，一般刚开机时声音稍大，接近停机时声音较小，标注值为每个完整周期内的等效值。同时，在使用过程中，由于物品的放入和取出，环境噪声，开关门等因素的影响，实际的噪音与标注值有差异是正常的。

非故障现象及特殊现象的分析与排除

特殊现象的分析与排除

在向售后服务咨询之前:

请您检查是否能够按照下列说明自行解决故障。

故障现象	可能的原因	如何解除故障
控制面板无任何显示。	1. 电源插头没有插好, 2. 断电。	1. 插好电源插座, 2. 检查是否停电。
蜂鸣器发出报警声或同时显示 [报警] 字符。	1. 首次开机或长时间断电后再开机, 2. 长时间打开冰箱门, 3. 一次性放入冷冻室过多的待冷冻食品。	1. 触摸报警 / 锁定按钮取消报警声, 2. 关好冰箱门, 3. 一次性放入冷冻室的食物不要太多。
制冷系统工作正常, 照明灯不亮。	照明灯装置故障。	更换照明灯装置 请联系客户服务更换。
风扇噪声大。	1. 环境温度较高, 2. 快速制冷时风扇自动调速。 3. 一次性放入大量的待贮存的食物。	冰箱持续工作后噪声会减小。
制冰机运行一段时间后, 冰块仍未制好, 冰水分配器不工作。	1. 冷冻室门未关好, 2. 供水系统阀门没打开, 3. 冷冻室温度高于设定温度, 4. 制冰机处于关闭状态, 5. 储冰盒未装或未装到位, 6. 供水故障或水压过低。	1. 关好冷冻室门, 2. 打开供水系统阀门, 3. 降低冷冻室温度, 4. 启用制冰机功能,(参阅《功能的使用和设置》相关内容) 5. 将储冰盒安装到位, 6. 联系供水管理支持。
储冰盒里有冰块但不能取出。	1. 冰块被冻在一起, 2. 出冰通道盖未取出, 3. 出冰通道堵塞。	1. 清洁储冰盒, 2. 取下出冰通道盖, 3. 清理出冰通道内的冰。
冰块堵塞在储冰盒的出口或碎冰机器里。	长时间未使用冰块或碎冰。	取出储冰盒, 旋转螺旋传送器, 再疏通堵塞的冰块。

如果上述故障现象仍不能排除或出现了上述现象以外的故障, 请务必与客户服务中心联系。不得自行拆修或让非本公司指定的专业人员维修, 否则造成的冰箱损坏或人身伤害, 本公司将不承担任何责任。具体维修细则另见产品保修指南。

客户服务保证 (家庭使用):

保修期内, 整机免费保修一年, 主要零部件免费保修三年 (自购买收货之日起)。

当需要正常咨询或维修时, 请持购机发票与我公司客户服务部门联系。

在咨询或报修时, 请告知服务人员产品代码 (E-Nr)、生产日期 (FD)。在产品铭牌标签上可以找到这些信息。

客户服务

保修指南

友情提示

- 如果您的机器出现异常现象，在联系客服之前，请先阅读机器说明书中的《非故障现象及特殊现象的分析与排除》进行排查。
- 如果维修人员上门后发现机器并无故障，即使在保修期内，您也将承担相关费用。
- 您可以在本手册封底找到客户服务的联系方式。

在上门服务前请提供下列信息：

详细的地址和电话号码、故障描述、购机及收货日期、产品型号 (E-Nr)、生产日期 (FD)。上述信息有助于更好的为您提供服务，同时也可以为您省去不必要的开支。产品型号请参见铭牌。

保修说明

1. 根据《中华人民共和国消费者权益保护法》和《部分商品修理更换退货责任规定》，本机作为家用电器，自购买收货之日起整机包修 1 年，主要部件包修 3 年。用于生产经营目的、商用、公司集体使用等用途所购买的家电，其整机及主要零配件自收货之日起包修期为 3 个月，除非购销合同中另有规定。
法律法规另有规定的，按照其规定执行。
2. 产品存在瑕疵但不影响产品的性能、功能，也不违反国家强制性规定，厂方、商业单位作降价处理的，其包修条件同上，但因此而降价的部位不予包修。
3. 保修期内，用户修理时必须提供修理产品的有效收货凭证、购买发票和厂方指定的相关三包凭证，三包包修期自购买收货之日算起。如果收货凭证遗失，按照购买发票日期顺延 7 日作为三包开始日期。如果收货凭证和购买发票同时遗失且不能提供有效信息，按照出厂日期顺延 45 日作为包修开始日期。
4. 除另有规定外，下列项目不属于免费包修范围，应实行收费修理。
 - 用户搬运、安装、使用、维护、保管不当而损坏的；
 - 电源电压低于 187 伏或高于 242 伏而损坏的；
 - 自行或非厂方特约维修点拆修的；
 - 无有效购买发票和三包凭证的；
 - 购买发票或三包凭证型号与产品型号不符或涂改的；
 - 因不可抗力造成产品损坏的；
 - 过了免费包修期的。
5. 由于产品使用环境条件，例如：电源、水源、温度、湿度等非本公司所能控制的因素引起的一切损坏及损失，不在免费保修范围内。

服务保障措施

- 24 小时热线
- 原厂配件
- 全程服务
- 延保计划


本资料内容如有变更，恕不另行通知

客户服务


客户服务保修卡

SIEMENS	客户姓名		联系电话	
	联系地址			
	购买日期			
	产品型号		发票号码	
	维修点名称		维修点电话	


结算第五联

SIEMENS		客户姓名		联系电话	
		购买日期		发票号码	
		产品型号		出厂年月	
		维修日期		出厂序号	


结算第四联

SIEMENS		客户姓名		联系电话	
		购买日期		发票号码	
		产品型号		出厂年月	
		维修日期		出厂序号	


结算第三联

SIEMENS		客户姓名		联系电话	
		购买日期		发票号码	
		产品型号		出厂年月	
		维修日期		出厂序号	

结算第二联

SIEMENS		客户姓名		联系电话	
		购买日期		发票号码	
		产品型号		出厂年月	
		维修日期		出厂序号	

结算第一联

SIEMENS		客户姓名		联系电话	
		购买日期		发票号码	
		产品型号		出厂年月	
		维修日期		出厂序号	

总经销商：博西家用电器（中国）有限公司
BSH集团是西门子股份公司的商标被许可方
地址：南京市中山路129号中南国际大厦20、21楼

全国统一客户服务热线：4008899999
客户服务传真：025-84701672
客户服务电子邮箱：careline.china@bshg.com

制造商：博西华家用电器有限公司
地址：安徽省滁州市经济技术开发区世纪大道1号

www.siemens-home.cn

由博西华家用电器有限公司根据西门子股份公司的商标许可制造



请访问 www.home-connect.cn
或拨打家居互联服务热线 400 828 9898

8001041096 (PD 9605)

SIEMENS



西门子家用无霜冷藏冷冻箱

KA..D..

www.siemens-home.cn

使用说明书和保修指南

Operating Instructions and Warranty Guide

使用产品前请仔细阅读本使用说明书，并请妥善保管。

登陆西门子
家电官网注
册您的产品