



Register your new Bosch now:
www.bosch-home.com/welcome



MUZ9HA1
MUZ9FW1



BOSCH

en Instruction manual
pl Instrukcja obsługi
cs Návod k použití
sk Návod na obsluhu
sl Navodila za uporabo
hr Uputa za uporabu

sr Uputstvo za upotrebu
sq Udhëzuesi i përdorimit
hu Használati utasítás
ro Instrucțiuni de utilizare
bg Ръководство за употреба
ar إرشادات الاستخدام

en	English	3
pl	Polski	8
cs	Čeština	14
sk	Slovak	20
sl	Slovenščina	26
hr	Hrvatski	32
sr	Srpski latinica	38
sq	Shqiptar	44
hu	Magyar	50
ro	Română	56
bg	Български	62
ar	العربية	73



Intended use

This accessory is designed for the MUM9 kitchen machine (“OptiMUM” series). Follow the operating instructions for the kitchen machine.

Never use the accessory for other appliances. Only use matching parts together.

Depending on assembly, this accessory is suitable for the following purposes:

Meat mincer: for cutting and mixing raw and cooked meat, bacon, poultry and fish.

Sausage filler: for making sausages and meat rolls.

Kebbe maker: for making dough and minced meat pockets.

Whirl maker: for making whirls.

The accessory must not be used for processing other objects or substances. Food which is to be processed must not contain any hard components (e.g. bones).

Safety instructions

Risk of injury!

- Keep hands clear of rotating parts. Never reach into the feed chute. Only use the pusher provided!
- The accessory must be completely assembled before use. The accessory should only be used in the intended operating position. Only use the bevel gear with the black main drive. Before attaching or removing the accessory, wait until the drive has come to a standstill and pull out the mains plug.

Caution!

- Check that there are no foreign objects in the housing or feed chute. Do not insert objects (e.g. knives, spoons) into the feed chute or outlet opening.
- Only use the attachment with the bevel gear provided.

Important!

It is essential to clean the accessory thoroughly after each use or after it has not been used for an extended period. → “*Cleaning and maintenance*” see page 6

Overview

Please fold out the illustrated pages.

→ Fig. A

- 1 **Base attachment**
 - a Housing with feed chute
 - b Pin (for aligning inserts)
 - c Foot (height adjustable)
 - d Worm gear with agitator paddle
 - e Threaded ring
 - f Filling tray
 - g Lid for pusher
 - h Pusher with storage compartment
- 2 **Meat mincer insert**
 - a Blade
 - b Perforated disc, fine (3 mm)
 - c Perforated disc, medium (5 mm)
 - d Perforated disc, coarse (8 mm)
- 3 **Kebbe insert***
 - a Conical ring
 - b Kebbe nozzle
- 4 **Sausage filler insert***
 - a Bearing ring
 - b Sausage filler nozzle
- 5 **Whirl insert***
 - a Bearing ring
 - b Holder for shape plate
 - c Shape plate with 4 openings
- 6 **Bevel gear**
 - a Colour coding (black)
 - b Locking lever
 - c Release button
 - d Drive for attachment

* Depending on the model

Before using for the first time

Before the new accessory can be used, it must be fully unpacked, cleaned and checked.

Caution!

Never operate a damaged accessory!

- Remove all accessories from the packaging and dispose of all packing materials.
- Check that all the parts are present and examine them for obvious damage.

→ Fig. A

- Thoroughly clean and dry all parts before using for the first time. → “Cleaning and maintenance” see page 6

Colour coding

The drives of the base unit each have different colours (black, yellow and red). This colour coding system can also be found on the accessories. Only use this accessory on the **black** main drive.

Symbols and markings

The various inserts all include a little recess. This must be aligned with the pin on the housing during assembly.

Preparation

Depending on the insert fitted, the base attachment can be used for the following applications:

Meat mincer

For chopping up raw or cooked food. Select the appropriate perforated disc depending on the type and consistency of the food to be processed. → “Tips” see page 7

Kebbe maker

For making dough or minced meat pockets.

Sausage filler

For filling artificial and natural casings with sausage meat. For producing meat rolls. → “Tips” see page 7

Whirl maker

For shaping biscuit dough or shortcrust pastry. → “Tips” see page 7

Preparation for foot

The foot is used for various models of the base unit. The right height must be selected depending on the model.

→ Fig. B

1. To adjust the height, hold down the button and slide the parts closer together or further apart. When doing so, make sure that the button clicks into place audibly.
2. **Short foot:**
For models without display.
3. **Long foot:**
For models with display.

Preparation for meat mincer

Caution!

Always only use one perforated disc.

→ Fig. C

1. Insert the worm gear with the agitator paddle at the front in the housing.
2. First fit the knife and then the required perforated disc onto the worm gear.

Caution!

Fit the knife with the square projection at the front onto the worm gear.

3. Fit the threaded ring onto the housing and screw tight in a clockwise direction without using force.

The meat mincer is now prepared.

Preparation for kebbe maker

→ Fig. D

1. Insert the worm gear with the agitator paddle at the front in the housing.
2. First fit the conical ring onto the worm gear and then the kebbe nozzle into the housing.
3. Fit the threaded ring onto the housing and screw tight in a clockwise direction without using force.

The kebbe maker is now prepared.

Preparation for sausage filler

→ Fig. E

1. Insert the worm gear with the agitator paddle at the front in the housing.
2. First fit the bearing ring onto the worm gear and then the sausage nozzle into the housing.
3. Fit the threaded ring onto the housing and screw tight in a clockwise direction without using force.

The sausage filler is now prepared.

Preparation for whirl maker

→ Fig. F

1. Insert the worm gear with the agitator paddle at the front in the housing.
2. First fit the bearing ring onto the worm gear and then the holder for the shape plate into the housing.
3. Fit the threaded ring onto the housing and screw tight in a clockwise direction without using force.

4. Slide the shape plate into the holder and select the shape you require.

The whirl maker is now prepared.

Use

Note: The food is processed in different ways depending on the application.

→ "Preparation" see page 4

Recommended speeds

1-2	Use as whirl maker
1-2	Use as kebbe maker
3-4	Use as sausage filler
7	Use as meat mincer
M ↻	Not suitable for use with this accessory!

The following example describes use of the base attachment as a meat mincer:

⚠ Risk of injury!

- Do not reach into the feed chute with your hands.
- Only use the pusher when adding more food.

Caution!

- Do not process bones, gristle, sinews or other solid components.
- Do not process frozen meat.
- Do not apply great force with the pusher.

→ Image sequence G

Important: Only prepare the base unit as described in the main operating instructions.

1. Place the bevel gear on the main black drive with the locking lever open as shown.

Note: The bevel gear can also be fitted rotated through 180° if you wish to work on the left-hand side of the appliance.

2. Rotate the bevel gear in a clockwise direction until it is securely fitted to the main drive. Fully close the locking lever to fix the bevel gear in position.
3. Position the prepared attachment on the drive of the bevel gear, holding it at an angle.
4. Turn the attachment anticlockwise until you hear it click into position. The release button must protrude from the bevel gear.

Caution!

- Check that the foot is at the right height.
- It should not be possible to turn the attachment any further.

5. Attach the filling tray.

Caution!

Never use without the filling tray! The pusher will otherwise block the worm gear and the accessory damaged.

6. Prepare your food. Chop up large parts beforehand so they fit into the feed chute without having to press them in.
7. Plug the mains plug into the mains. Turn the rotary switch to the recommended setting.
8. Place a suitable container under the attachment. Add the prepared food to the filling tray.
9. Use the pusher to slide the food down the feed chute, applying light pressure.
10. Once you have finished work, move the rotary switch to **O**. Wait until the drive comes to a standstill. Disconnect the mains plug.
11. Remove the filling tray and pusher.
12. Hold down the release button and rotate the attachment in a clockwise direction until it disengages.
13. Remove the attachment and take apart.
14. Open the locking lever on the bevel gear. Rotate the bevel gear in an anticlockwise direction and remove.
 - Clean all parts directly after use. → “Cleaning and maintenance” see page 6

Cleaning and maintenance

The attachments and accessories used must be thoroughly cleaned after each use.

Caution!

- Do not use any cleaning agents containing alcohol or spirits.
- Do not use any sharp, pointed or metal objects.
- Do not use abrasive cloths or cleaning agents.
- Never clean the bevel gear under running water or put in the dishwasher.

In **Fig. 11** you will find a summary of how to clean the individual parts.

Cleaning the bevel gear

- Wipe the outside of the bevel gear with a soft, damp cloth and dry off.

Cleaning the attachments

- Dismantle the attachments used into their individual parts. To do so, proceed in reverse order, as described under “Preparation” for the relevant attachment.
- Remove the lid of the pusher before cleaning and take out any accessories inside.
- Clean all accessories with a detergent solution and a soft cloth/sponge or with a soft brush.
- Allow all parts to dry.

Please note:

- Some parts can also be washed in the dishwasher. → **Fig. 11**
- Immediately rub metal parts dry and apply a little cooking oil to protect them from rust.
- When processing food such as carrots, plastic parts may become discoloured. This can be removed with a few drops of cooking oil.

Storage

→ **Fig. 11**

The pusher includes a storage compartment for the parts of the sausage filler and kebbe insert as well as for the perforated discs. Place the parts in the pusher as shown and close with the lid.

Overload protection

To prevent serious damage to your appliance if it is overloaded, the agitator paddle has a notch on the worm gear (predetermined breaking point). If overloading occurs, the agitator paddle will break at this point. A new agitator paddle is available from customer service (No. 10001090). Spare parts with a predetermined breaking point are not covered by our warranty obligations.

Replace agitator paddle

→ Fig. **■**

1. Release the screw in the agitator paddle with a screwdriver (PH2) and remove the faulty paddle.
2. Insert a new agitator paddle and screw tight again.

Tips

Meat mincer

Using the perforated discs

- **Perforated disc, fine for:**
cooked chicken / pork / beef, cooked liver, cooked fish for soups; raw pork and beef for meat loaf; raw liver, meat and bacon for liverwurst; pork for mettwurst
- **Perforated disc, medium for:**
pork and beef for pâté and cervelat sausage;
- **Perforated disc, coarse for:**
roast pork for goulash soup; leftovers (e.g. joint, sausage) for bakes
- If you require a finer consistence to your processed food, process it several times or use different perforated discs one after the other (coarse, medium, fine).
- Other ingredients (e.g. onions, spices) can be directly added during processing. This ensures all ingredients are mixed together thoroughly.

Sausage filler

- Soak natural casing in lukewarm water for about 10 minutes before processing.
- Do not stuff casings too full or the sausages may burst during boiling or frying.

Whirl maker

- Place the dough to be processed in the filling tray.
- Set the rotary switch to setting 1 or 2.
- Collect the shaped dough on a chopping board. If the dough comes out too quickly, switch the kitchen machine off briefly.

Recipes

Kebbe

Dough pockets:

- 500 g lamb, cut into strips
- 500 g bulgur wheat, washed and drained
- 1 small onion, chopped
- Process the lamb and wheat with the meat mincer, alternating between the two (perforated disc, fine).
- Mix the dough thoroughly and mix in the onion.
- Process the mixture another two times with the meat mincer.

Filling:

- 400 g lamb, cut into strips
- 2 medium-sized onions, chopped
- 1 tablespoon of oil
- 1 tablespoon of flour
- 2 teaspoons of pimento
- Salt and pepper
- Process the lamb with the meat mincer (perforated disc, fine).
- Fry the onions until golden brown.
- Add the lamb and fry until well done.
- Add the remaining ingredients.
- Fry everything gently for approx. 1-2 minutes.
- Pour off the excess fat.
- Leave the filling to cool down.

Prepare the kebbe:

- Use the kebbe maker to process the mixture for dough pockets.
- Cut off pieces 7.5 cm in length from the hollow strand of dough.
- Press one end of the dough pocket to seal.
- Insert a little filling in the opening and also seal the other end of the dough pocket.
- Heat the oil (approx. 180 °C) and deep-fry the dough pockets for about 6 minutes until golden brown.

Subject to change without notice.

Użytkowanie zgodne z przeznaczeniem

Niniejsze wyposażenie jest przeznaczone do robota kuchennego MUM9 (seria „OptiMUM”). Proszę przestrzegać instrukcji obsługi robota kuchennego.

Aksesoriów tych nie wolno używać z innymi urządzeniami.

Stosować wyłącznie elementy stanowiące komplet.

Przystawka, w zależności od zamontowanego wyposażenia, jest przeznaczona do:

Maszynka do mielenia mięsa: do mielenia oraz mieszania surowego i gotowanego mięsa, słoniny, drobiu i ryby.

Nasadka masarska: do wytwarzania kielbas i rurek.

Nasadka do kebbe: do przygotowania pierogów i mielonego nadzienia.

Przystawka do wyciskania ciastek: do formowania wyciskanych ciastek.

Przystawki nie wolno używać do przetwarzania innych przedmiotów i substancji. Produkty spożywcze przeznaczone do przetworzenia nie mogą zawierać twardych części (np. kości).

Zasady bezpieczeństwa

Niebezpieczeństwo zranienia!

- Nigdy nie zbliżać rąk do wirujących części. Nigdy nie wkładać rąk w otwór do napełniania. Do popychania stosować tylko dostarczony z urządzeniem popychacz!
- Przystawki używać tylko w stanie całkowicie zmontowanym. Używać przystawki tylko w odpowiedniej pozycji roboczej. Przekładnię kątową stosować tylko przy czarnym napędzie głównym. Przystawkę nakładać i zdejmować tylko wtedy, gdy napęd jest nieruchomy i wtyczka sieciowa jest wyciągnięta.

Uwaga!

- Zwracać uwagę, aby w obudowie oraz w otworze do napełniania nie było żadnych ciał obcych. W otworze do napełniania oraz w otworze wylotowym nie posługiwać się żadnymi przedmiotami (np. nożem lub łyżką).
- Nasadki używać tylko z dostarczoną przekładnią kątową.

Uwaga!

Przystawkę należy koniecznie czyścić po każdym użyciu lub po dłuższym okresie nieużywania. → „Czyszczenie i konserwacja” patrz strona 12

Opis urządzenia

Proszę otworzyć składane kartki z rysunkami.

→ Rysunek

- 1 **Nasadka podstawowa**
 - a Obudowa z otworem do napełniania
 - b Kołek (do wyrównania wkładek)
 - c Noga (z regulacją wysokości)
 - d Ślimak z zabierakiem
 - e Nakrętka
 - f Taca wysypowa
 - g Pokrywa dla popychacza
 - h Popychacz ze schowkiem
- 2 **Zespół mielący**
 - a Nóż
 - b Sitko do drobnego mielenia (3 mm)
 - c Sitko do średniego mielenia (5 mm)
 - d Sitko do grubego mielenia (8 mm)
- 3 **Nasadka do kebbe***
 - a Pierścień stożkowy
 - b Dysza do kebbe
- 4 **Nasadka masarska***
 - a Pierścień nośny
 - b Dysza do nadziewania
- 5 **Nasadka do wyciskania ciastek***
 - a Pierścień nośny
 - b Uchwyt wzornika kształtów
 - c Wzornik kształtów z 4 otworami
- 6 **Przekładnia kątowa**
 - a Oznakowanie kolorem (czarne)
 - b Dźwignia blokowania
 - c Przycisk zwalniający
 - d Napęd dla nasadki


* W zależności od modelu

Przed pierwszym użyciem

Przed rozpoczęciem użytkowania nowej przystawki należy ją całkowicie rozpakować, oczyścić i sprawdzić.

Uwaga!

Nigdy nie używać uszkodzonej przystawki!

- Wyjąć z opakowania wszystkie akcesoria oraz usunąć opakowanie.
- Sprawdzić wszystkie części pod kątem kompletności i widocznych uszkodzeń.
→ **Rysunek **
- Przed pierwszym użyciem dokładnie umyć i wysuszyć wszystkie części.
→ „Czyszczenie i konserwacja” patrz strona 12

Oznakowanie kolorami

Napędy urządzenia są oznaczone różnymi kolorami (czarnym, żółtym i czerwonym). Te same oznaczenia można znaleźć również na elementach akcesoriów. Tę przystawkę należy stosować tylko na **czarnym** napędzie.

Symbole i oznaczenia

Poszczególne nasadki mają małe wycięcie. Podczas montażu musi być ono skierowane na kołek na obudowie.

Przygotowanie

Nasadka podstawowa jest używana, w zależności od przystawek, do następujących zastosowań.

Przystawka do mielenia mięsa

Do rozdrabniania surowych lub gotowanych produktów żywnościowych. W zależności od rodzaju i konsystencji przetwarzanych produktów zastosować odpowiednie sitko.

→ „Porady” patrz strona 12

Nasadka do kebbe

Do formowania pierogów i mielonego nadzienia.

Nasadka masarska

Do wypełniania sztucznych i naturalnych osłonek masą kielbasianą. Do formowania rurek. → „Porady” patrz strona 12

Przystawka do wyciskania ciastek

Do formowania herbatników i kruchych ciastek. → „Porady” patrz strona 12

Przygotowanie nogi

Noga jest stosowana przy różnych modelach urządzenia podstawowego. W zależności od modelu trzeba ustawić właściwą wysokość.

→ Rysunek

1. W celu wyregulowania wysokości należy nacisnąć przycisk i rozsunąć lub wsunąć części. Upewnić się, że przycisk kliknie.
2. **Krótką nogą:**
do modeli bez wyświetlacza.
3. **Długą nogą:**
do modeli z wyświetlaczem.

Przygotowanie przystawki do mielenia mięsa

Uwaga!

Zawsze stosować tylko jedno sitko.

→ Rysunek

1. Włożyć ślimak do obudowy zabierakiem do przodu.
2. Na ślimak nasadzić najpierw nóż, a następnie wybrane sitko.

Uwaga!

Umieścić nóż czworokątnym występem skierowanym do ślimaka!

3. Na obudowę nasadzić nakrętkę i dokręcić zgodnie z ruchem wskazówek zegara bez użycia nadmiernej siły.
- Przystawka do mielenia mięsa jest gotowa.

Przygotowanie nasadki do kebbe

→ Rysunek

1. Włożyć ślimak do obudowy zabierakiem do przodu.
 2. Najpierw na ślimak nasadzić pierścień stożkowy, a następnie włożyć w obudowę dyszę do kebbe.
 3. Na obudowę nasadzić nakrętkę i dokręcić zgodnie z ruchem wskazówek zegara bez użycia nadmiernej siły.
- Nasadka do kebbe jest gotowa.

Przygotowanie nasadki masarskiej

→ Rysunek

1. Włożyć ślimak do obudowy zabierakiem do przodu.
 2. Najpierw na ślimak nasadzić pierścień nośny, a następnie włożyć w obudowę dyszę do nadziewania.
 3. Na obudowę nasadzić nakrętkę i dokręcić zgodnie z ruchem wskazówek zegara bez użycia nadmiernej siły.
- Nasadka masarska jest gotowa.

Przygotowanie przystawki do wyciskania ciastek

→ Rysunek

1. Włożyć ślimak do obudowy zabierakiem do przodu.
2. Najpierw na ślimak nasadzić pierścień nośny, a następnie włożyć w obudowę uchwyt wzornika kształtów.
3. Na obudowę nasadzić nakrętkę i dokręcić zgodnie z ruchem wskazówek zegara bez użycia nadmiernej siły.
4. Wsunąć wzornik w uchwyt i wybrać żądany kształt ciastek.

Przystawka do wyciskania ciastek jest gotowa.

Stosowanie

Wskazówka: w zależności od zamierzonego przeznaczenia, produkty żywnościowe będą różnie przetwarzane.

→ „Przygotowanie” patrz strona 9

Zalecane prędkości	
1-2	Zastosowanie jako przystawka do wyciskania ciastek
1-2	Zastosowanie jako nasadka do kebbe
3-4	Zastosowanie jako nasadka masarska
7	Zastosowanie jako przystawka do mielenia mięsa
M ↻	Nie jest przeznaczone do stosowania z tą przystawką!

Poniższy przykład opisuje wykorzystanie nasadki podstawowej jako przystawki do mielenia mięsa:

⚠ Niebezpieczeństwo zranienia!

- Nie wkładać rąk w otwór do napełniania.
- Do popychania produktów używać wyłącznie popychacza.

Uwaga!

- Nie przetwarzać kości, chrząstek, ścięgien lub innych stałych składników.
- Nie przetwarzać mrożonego mięsa.
- Nie wywierać dużego nacisku na popychacz.

→ Cykl rysunków

Wskazówka: robot kuchenny przygotować w sposób opisany w głównej instrukcji obsługi.

1. Ustawić przekładnię kątową z otwartą dźwignią blokowania na czarnym napędzie głównym, jak pokazano na rysunku.

Wskazówka: przekładnia kątowa może być również umieszczona w położeniu obróconym o 180°, aby pracować po lewej stronie urządzenia.

2. Obrócić przekładnię kątową zgodnie z ruchem zegara, aż przyłgnie mocno do napędu głównego. Zamknąć całkowicie dźwignię blokowania, aby unieruchomić przekładnię kątową.

3. Przygotowaną przystawkę wsunąć skośnie na napęd przekładni kątowej.
4. Przekręcić przystawkę w kierunku przeciwnym do ruchu wskazówek zegara aż do głośnego zatrzaśnięcia. Przycisk zwalniający musi wystawać z przekładni kątowej.

Uwaga!

- Sprawdzić właściwą wysokość nogi.
- Przystawka nie może dać się już obrócić.

5. Nałożyć tacę wyspową.

Uwaga!

Nigdy nie pracować bez tacy wyspowej! Inaczej popychacz zablokuje ślimak i dojdzie do uszkodzenia przystawki.

6. Przygotować produkty spożywcze. Rozdrobnić najpierw duże kawałki, aby bez wciśku pasowały do otworu do napełniania.
 7. Włożyć wtyczkę do gniazdka. Ustawić przełącznik obrotowy na zalecany zakres.
 8. Pod przystawkę postawić odpowiednie naczynie. Przygotowane produkty położyć na tacę wyspową.
 9. Przesuwać popychaczem produkty do otworu do napełniania, wywierając lekki nacisk.
 10. Po zakończeniu pracy ustawić przełącznik na **O**. Poczekać, aż napęd się zatrzyma. Wyciągnąć z gniazdka wtyczkę sieciową.
 11. Zdjąć tacę wyspową i popychacz.
 12. Wcisnąć i przytrzymać przycisk zwalniający, a następnie obrócić przystawkę zgodnie z ruchem wskazówek zegara, aż zwolni się.
 13. Wyjąć przystawkę i rozłożyć
 14. Otworzyć dźwignię blokowania na przekładni kątowej, obrócić przekładnię w kierunku przeciwnym do ruchu wskazówek zegara i zdjąć.
 - Wyczyścić wszystkie części bezpośrednio po użyciu.
- „Czyszczenie i konserwacja” patrz strona 12

Czystczenie i konserwacja

Wykorzystane akcesoria należy po każdym użyciu dokładnie wyczyścić.

Uwaga!

- Nie używać środków czyszczących zawierających alkohol lub spirytus.
- Nie używać ostrych, spiczastych czy metalowych przedmiotów.
- Nie stosować szorstkich ściereczek ani środków do szorowania.
- Nigdy nie myć przekładni kątowej pod bieżącą wodą lub w zmywarce do naczyń.

Na **rysunku 1** pokazany jest sposób czyszczenia poszczególnych części.

Czystczenie przekładni kątowej

- Wytrzeć przekładnię kątową miękką, wilgotną szmatką, a następnie wysuszyć.

Czystczenie nasadek

- Rozebrać użyte nasadki na poszczególne elementy. Postępować przy tym w odwrotnej kolejności niż opisano w punkcie „Przygotowanie” dla danej nasadki.
- Przed czyszczeniem zdjąć pokrywę z popychacza i wyjąć umieszczone tam akcesoria.
- Wszystkie elementy wyposażenia oczyścić miękką szmatką lub gąbką z użyciem środka do mycia.
- Wszystkie części pozostawić do wyschnięcia.

Wskazówki:

- Niektóre części można myć w zmywarce do naczyń. → **Rysunek 1**
- Części metalowe wytrzeć bezzwłocznie do sucha i natrzeć nieco olejem jadalnym w celu ochrony przed korozją.
- Podczas przetwarzania np. marchewki mogą powstawać przebarwienia na elementach z tworzywa sztucznego. Można je usunąć kilkoma kroplami oleju jadalnego.

Przechowywanie

→ Rysunek 1

W popychaczu znajduje się schowek na elementy nasadki masarskiej oraz nasadki do kebbe, jak również na sitka. Elementy umieścić w popychaczu w sposób pokazany na rysunku i zamknąć pokrywą.

Zabezpieczenie przed przeciążeniem

Zabierak ślimaka wyposażony jest w nacięcie (miejsce przewidzianego przełomu) zapobiegające większemu uszkodzeniu urządzenia w przypadku przeciążenia. W razie przeciążenia zabierak ułame się w tym miejscu. Nowy zabierak można nabyć w serwisie (nr 10001090). Części zamienne z miejscem przewidzianego przełomu nie są objęte zobowiązaniem gwarancyjnym.

Wymiana zabieraka

→ Rysunek 1

1. Odkręcić wkręt w zabieraku odpowiednim wkrętakiem (PH2) i usunąć uszkodzony zabierak.
2. Włożyć nowy zabierak i z powrotem przykręcić.

Porady

Przystawka do mielenia mięsa

Przeznaczenie sitek

- **Sitko do drobnego mielenia:** gotowanego mięsa drobiowego, wieprzowego, wołowego, gotowanej wątróbki, gotowanej ryby do zup; surowego mięsa wieprzowego i wołowego na kotlety mielone; surowej wątróbki, mięsa i słoniny na kielbasę pasztetową; mięsa wieprzowego na metkę
- **Sitko do średniego mielenia:** mięsa wieprzowego i wołowego na pasztet i serwolatkę

- **Sitko do grubego mielenia:** smażonego mięsa wieprzowego na zupę gulaszową; resztek (np. smażone, kiełbasa) do zapiekank z resztek
- Jeśli chce się uzyskać drobniejszą konsystencję przetworzonych produktów, należy powtórzyć proces rozdrabniania lub użyć kolejno różnych sitek (grube, średnie, drobne).
- Inne składniki (np. cebula, przyprawy korzenne) mogą być dodawane bezpośrednio przy mieleniu. Dzięki temu wszystkie składniki są dobrze zmieszane.

Nasadka masarska

- Przed napełnieniem jelita naturalnego zamoczyć je w letniej wodzie przez około 10 minut.
- Osłonki do kiełbas nie wypełniać "na pulchno", ponieważ kiełbasy mogłyby wybuchnąć podczas gotowania lub smażenia.

Przystawka do wyciskania ciastek

- Ciasto przygotowane do formowania położyć na tacy wyspowej.
- Ustawić przełącznik obrotowy na zakres 1 lub 2.
- Uformowane ciasto odbierać deseczką do krojenia. Jeżeli ciasto wychodzi zbyt szybko, wyłączyć na chwilę robot.

Przepisy kulinarne

Kebbe

Pieróg:

- 500 g baraniny, pociętej w paski
- 500 g kaszy pszennej Bulgur, wypłukanej i osuszonej
- 1 mała cebula, posiekana
- Mielić naprzemiennie baraninę i kaszę za pomocą przystawki do mielenia mięsa (sitko do drobnego mielenia).
- Masę dobrze przemieszać, dodając cebulę.
- Mieszaninę zmielić dwukrotnie za pomocą przystawki do mielenia mięsa.

Nadzienie:

- 400 g baraniny, pociętej w paski
- 2 średniej wielkości cebule, posiekane
- 1 łyżka stołowa oleju
- 1 łyżka stołowa mąki
- 2 łyżeczki ziela angielskiego
- sól i pieprz
- Zmieszać baraninę za pomocą przystawki do mielenia mięsa (sitko do drobnego mielenia).
- Cebulę przysmażyć na kolor złocistobrazowy.
- Dodać baraninę i podsmażyć.
- Dodać pozostałe składniki.
- Wszystko razem dusić przez około 1-2 minuty.
- Odlać nadmiar tłuszczu.
- Pozostawić nadzienie do ostygnięcia.

Przyrządzanie kebbe:

- Przetworzyć mieszankę na pieróg za pomocą nasadki do kebbe.
- Z wytworzonej rurki masy odcinać kawałki o długości 7,5 cm.
- Zaciśnąć koniec pieroga.
- Niewielką ilość farszu wcisnąć do otworu i zaciśnąć drugi koniec pieroga.
- Rozgrzać olej (około 180°C) i smażyć pieróg przez około 6 minut, aż do osiągnięcia złoto-brązowego koloru.

Zastrzega się możliwość wprowadzania zmian.

Použití k určenému účelu

Toto příslušenství je určeno pro kuchyňský robot MUM9 (řada „OptiMUM“). Dodržujte návod k použití kuchyňského robota.

Toto příslušenství nikdy nepoužívejte u jiných spotřebičů. Používejte výhradně díly, které k sobě patří.

Toto příslušenství je v závislosti na sestavení vhodné pro tyto druhy použití:

Mlýnek na maso: Na mletí a promíchání syrového a vařeného masa, slaniny, drůbeže a ryb.

Plnička salámů: K výrobě salámů a rolek.

Formovač na kibbeh: K výrobě těstovinových taštiček a taštiček z mletého masa.

Formovač stříkaného pečiva: K formování stříkaného pečiva.

Toto příslušenství se nesmí používat k přípravě jiných předmětů resp. substancí. Potraviny ke zpracování nesmí obsahovat tvrdé složky (např. kosti).

Bezpečnostní pokyny

Nebezpečí poranění!

- Nikdy nesahejte do rotujících dílů. Nikdy nesahejte do plnicí šachty. Používejte výhradně dodané pýchovadlo!
- Příslušenství používejte jen v kompletně sestaveném stavu. Příslušenství používejte jen v určené pracovní poloze. Úhlový převod používejte jen u černého hlavního pohonu. Příslušenství nasazujte nebo sundávejte pouze za klidového stavu pohonu a při vytažené síťové zástrčce.

Pozor!

- Dbejte na to, aby se v pouzdře nebo plnicí šachtě nenacházela cizí tělesa. V plnicí šachtě nebo výstupním otvoru nikdy nemanipulujte s předměty (např. nůž, lžíce).
- Násadu používejte jen s dodaným úhlovým převodem.

Důležité!

Po každém použití nebo po delší době nepoužívání příslušenství vždy důkladně vyčistěte. → „Čištění a údržba“ viz strana 17

Přehled

Odklopte prosím obrázkové strany.

→ **Obr. A**

- 1 Základní nástavec**
 - a Pouzdro s plnicí šachtou
 - b Kolík (k vyrovnání vložek)
 - c Stavěcí nožka (výškově nastavitelná)
 - d Šnek s unašečem
 - e Šroubovací prsteneč
 - f Plnicí miska
 - g Víko pěchovadla
 - h Pěchovadlo s přihrádkou
- 2 Vložka mlýnku na maso**
 - a Nůž
 - b Děrovaný kotouč, jemný (3 mm)
 - c Děrovaný kotouč, střední (5 mm)
 - d Děrovaný kotouč, hrubý (8 mm)
- 3 Vložka na kibbeh***
 - a Kuželový kroužek
 - b Tryska na kibbeh
- 4 Vložka plničky salámů***
 - a Nosný kroužek
 - b Tryska plničky salámů
- 5 Vložka na stříkané pečivo***
 - a Nosný kroužek
 - b Držák formovacího plechu
 - c Formovací plech se 4 otvory
- 6 Úhlový převod**
 - a Barevné označení (černá)
 - b Uzavírací páka
 - c Uvolňovací tlačítko
 - d Pohon nástavce

* V závislosti na modelu

Před prvním použitím

Než je možné nové příslušenství používat, musí být zcela vybaleno, vyčištěno a zkontrolováno.

Pozor!

Poškozené příslušenství nikdy neuvádějte do provozu!

- Všechny díly příslušenství vyjměte z obalu a stávající obalový materiál odstraňte.
- U všech dílů zkontrolujte jejich kompletnost a zda nejsou viditelně poškozené. → **Obr. A**
- Před prvním použitím všechny díly důkladně vyčistěte a vysušte.
→ „Čištění a údržba“ viz strana 17

Barevné označení

Pohony základního přístroje mají různé barvy (černá, žlutá a červená). Toto barevné označení se nachází také na dílech příslušenství. Toto příslušenství používejte výhradně na **černém** hlavním pohonu.

Symboly a označení

Všechny vložky mají malé vybrání. Toto vybrání musí být při sestavení nasměřováno ke kolíku na pouzdře.

Příprava

Základní nástavec se v závislosti na používaných vložkách používá při tomto použití.

Mlýnek na maso

K sekání syrových nebo vařených potravin. Podle druhu a konzistence zpracovávaných potravin použijte odpovídající děrovaný kotouč. → „Rady“ viz strana 18

Formovač na kibbeh

K formování těstovinových taštiček a taštiček z mletého masa.

Plnička salámů

K plnění umělého nebo přírodního střívků salámovou směsí. K formování rolek.

→ „Rady“ viz strana 18

Formovač stříkaného pečiva

Na tvarování těsta na cukroví nebo křehkého těsta. → „*Rady*“ viz strana 18

Příprava stavěcí nožky

Stavěcí nožka se používá u různých modelů základního spotřebiče. V závislosti na modelu musí být nastavena správná výška.

→ Obr. E

1. Pro přestavení výšky podržte stisknuté tlačítko a díly roztáhněte nebo posuňte k sobě. Dbejte na to, aby tlačítko slyšitelně zapadlo.
2. **Krátká stavěcí nožka:** Pro modely bez displeje.
3. **Dlouhá stavěcí nožka:** Pro modely s displejem.

Příprava mlýnku na maso**Pozor!**

Vždy používejte jen jeden děrovaný kotouč.

→ Obr. G

1. Do pouzdra vložte šnek s unašečem směrem dopředu.
2. Na šnek nasadte nejprve nůž a poté požadovaný děrovaný kotouč.

Pozor!

Na šnek nasadte nůž se čtyřhraným vybráním směrem dopředu!

3. Na pouzdro nasadte šroubovací prstenec a bez použití síly utáhněte ve směru pohybu hodinových ručiček.

Mlýnek na maso je připraven.

Příprava formovače na kibbehy

→ Obr. D

1. Do pouzdra vložte šnek s unašečem směrem dopředu.
2. Na šnek nasadte nejprve kuželový kroužek a poté do pouzdra trysku na kibbehy.
3. Na pouzdro nasadte šroubovací prstenec a bez použití síly utáhněte ve směru pohybu hodinových ručiček.

Formovač na kibbehy je připraven.

Příprava plničky salámů

→ Obr. E

1. Do pouzdra vložte šnek s unašečem směrem dopředu.
2. Na šnek nasadte nejprve nosný kroužek a poté do pouzdra trysku na salámy.
3. Na pouzdro nasadte šroubovací prstenec a bez použití síly utáhněte ve směru pohybu hodinových ručiček.

Plnička salámů je připravena.

Příprava formovače stříkaného pečiva

→ Obr. E

1. Do pouzdra vložte šnek s unašečem směrem dopředu.
2. Na šnek nasadte nejprve nosný kroužek a poté do pouzdra držák formovacího plechu.
3. Na pouzdro nasadte šroubovací prstenec a bez použití síly utáhněte ve směru pohybu hodinových ručiček.
4. Formovací plech vsuňte do držáku a zvolte požadovaný tvar pečiva.

Formovač stříkaného pečiva je připraven.

Použití

Upozornění: V závislosti na druhu použití jsou potraviny různě zpracovávány.

→ „*Příprava*“ viz strana 15

Rychlostní doporučení

1-2	Použití jako formovač stříkaného pečiva
1-2	Použití jako formovač na kibbehy
3-4	Použití jako plnička salámů
7	Použití jako mlýnek na maso
M	Není vhodné k použití s tímto příslušenstvím!

Níže uvedený příklad popisuje použití základního nástavce jako mlýnek na maso:

⚠ Nebezpečí poranění!

- Nesahejte rukama do plnicí šachty.
- K posunování používejte výhradně pěchovadlo.

Pozor!

- Nepracovávajíte kosti, chrupavky, šlachy nebo jiné pevné části.
- Nepracovávajíte zmrazené maso.
- Pomocí pěchovadla nevyvíjejte nadměrný tlak.

→ Pořadí obrázků 

Důležité: Základní spotřebič připravte podle popisu v hlavním návodu.

1. Podle vyobrazení nasadte úhlový převod s otevřenou uzavírací pákou na černý hlavní pohon.

Upozornění: Aby byla možná práce na levé straně spotřebiče, můžete úhlový převod umístit také otočený o 180°.

2. Úhlový převod pootočte ve směru pohybu hodinových ručiček, až je pevně usazen na hlavním pohonu. Pro zaaretování úhlového převodu zcela zavřete uzavírací páku.
3. Připravený nástavec nasadte šikmo na pohon úhlového převodu.
4. Nástavec otáčejte proti směru pohybu hodinových ručiček, až slyšitelně zaskočí. Uvolňovací tlačítko musí vyčnívat z úhlového převodu.

Pozor!

- Zkontrolujte správnou výšku stavěcí nožky.
- Nesmí být možné nástavec dále otáčet.

5. Nasadte plnicí misku.

Pozor!

Nikdy nepoužívejte bez plnicí misky! Pěchovadlo jinak blokuje šnek a dojde k poškození příslušenství.

6. Připravte potraviny. Velké části nakrájejte, aby se bez tlaku vešly do plnicí šachty.
7. Zapojte síťovou zástrčku. Nastavte otočný prepínač na požadovaný stupeň.
8. Pod nástavec postavte vhodnou nádobu. Připravené potraviny umístěte do plnicí misky.
9. Pěchovadlem posuňte potraviny s mírným tlakem do plnicí šachty.

10. Po ukončení práce nastavte otočný prepínač do polohy **O**. Počkejte na zastavení pohonu. Vytáhněte síťovou zástrčku ze zásuvky.
11. Sejměte plnicí misku a pěchovadlo.
12. Podržte stisknuté uvolňovací tlačítko a nástavec pootočte ve směru pohybu hodinových ručiček, až se uvolní.
13. Sejmutí a rozložení nástavce
14. Otevřete uzavírací páku na úhlovém převodu, otočte úhlový převod proti směru pohybu hodinových ručiček a sundejte jej.
 - Všechny díly ihned po použití vyčistěte. → „Čištění a údržba“ viz strana 17

Čištění a údržba

Použité díly příslušenství musí být po každém použití důkladně vyčištěny.

Pozor!

- Nepoužívejte čisticí prostředky obsahující alkohol nebo líc.
- Nepoužívejte ostré, špičaté nebo kovové předměty.
- Nepoužívejte drsné utěrky nebo čisticí prostředky.
- Úhlový převod nikdy nečistěte pod tekoucí vodou nebo v myčce nádobí.

Na **obr. 1** se nachází přehled, jak je potřeba čistit jednotlivé části.

Čištění úhlového převodu

- Úhlový převod otřete měkkým vlhkým hadříkem a poté osušte.

Čištění nástavců

- Použité nástavce rozložte na jednotlivé části. Postupujte přitom v obráceném pořadí, jak je popsáno v kapitole „Příprava“ příslušného nástavce.
- Před čištěním sejměte víko pěchovadla a vyjměte příp. obsažené příslušenství.
- Všechny části příslušenství vyčistěte mycím roztokem a měkkým hadříkem/houbičkou nebo měkkým kartáčem.
- Všechny části nechte oschnout.

Upozornění:

- Některé části můžete čistit také v myčce nádobí. → **Obr. 11**
- Kovové části okamžitě osušte a chraňte je před rezavěním pomocí malého množství stolního oleje.
- Při zpracování např. mrkve může dojít k zabarvení plastových částí. Tato můžete odstranit několika kapkami stolního oleje.

Uložení→ **Obr. 11**

V pěchovadle je přihrádka pro části vložky plničky salámů a vložky na kibbehy a pro děrované kotouče. Podle vyobrazení vložte části do pěchovadla a uzavřete víkem.

Pojistka proti přetížení

Aby se při přetížení zabránilo většímu poškození Vašeho spotřebiče, je na unašeči šneku zárez (místo žádaného zlomu). Při přetížení se unašeč na tomto místě zlomí. Nový unašeč je k dostání v zákaznickém servisu (č. 10001090). Náhradní díly s místem žádaného zlomu nejsou součástí našich záručních povinností.

Výměna unašeče→ **Obr. 11**

1. Vhodným šroubovákem (PH2) uvolněte šroub v unašeči a vyjměte defektní unašeč.
2. Vložte nový unašeč a opět zašroubujte.

Rady**Mlýnek na maso****Použití děrovaných kotoučů**

- **Jemný děrovaný kotouč pro:** vařené kuřecí, vepřové a hovězí maso, vařená játra, vařené ryby na polévky; syrové vepřové a hovězí maso na sekanou pečení; syrová játra, maso a slanina na játrovku; vepřové maso na suchý salám
- **Střední děrovaný kotouč pro:** vepřové a hovězí maso na paštiky a salám cervelat
- **Hrubý děrovaný kotouč pro:** pečené vepřové maso na gulášovou polévku; zbytky (např. pečeně, salám) na náky z zbytků
 - Pokud si přejete jemnější konzistenci zpracovávaných potravin, pak proces sekání opakujte nebo postupně použijte různé děrované kotouče (hrubý, střední, jemný).
 - Další přísady (např. cibule, koření) můžete při zpracování přidávat přímo. Díky tomu jsou všechny přísady navzájem dobře promíchány.

Plnička salámů

- Před zpracováním nechte přírodní střívkó cca 10 minut namočené ve vlažné vodě.
- Neplňte příliš „napěchované“, jinak by mohlo při pečení nebo vaření dojít k prasknutí.

Formovač stříkaného pečiva

- Těsto na zpracování umístěte do plnicí misky.
- Nastavte otočný spínač na stupeň 1 nebo 2.
- Formované těsto odebírejte pomocí kuchyňského prkýnka. Pokud těsto vystupuje příliš rychle, kuchyňský robot krátce vypněte.

Recepty

Kibbeh

Těstovinová taštička:

- 500 g jehněčího, nakrájeného na proužky
- 500 g pšeničného bulguru, omytého a okapaného
- 1 malá nasekaná cibule
- Mlýnkem na maso (jemný děrovaný kotouč) střídavě zpracujte jehněčí a pšenici.
- Těsto dobře promíchejte a vmíchejte cibuli.
- Směs ještě dvakrát zpracujte mlýnkem na maso.

Náplň:

- 400 g jehněčího, nakrájeného na proužky
- 2 středně velké nasekané cibule
- 1 polévková lžice oleje
- 1 polévková lžice mouky
- 2 čajové lžičky pimentu
- Sůl a pepř
- Mlýnkem na maso (jemný děrovaný kotouč) zpracujte jehněčí.
- Cibule dozlatova opečte.
- Přidejte jehněčí maso a nechte propéct.
- Přidejte zbývající přísady.
- Vše nechte cca 1-2 minuty podusit.
- Nadbytečný tuk odlejte.
- Náplň nechte vychladnout.

Příprava kibbehů:

- Směs na těstovinové taštičky zpracujte pomocí formovače na kibbeh.
- Duté vlákno těsta nakrájejte na kusy o délce 7,5 cm.
- Jeden konec taštičky stlačte.
- Do otvoru vtačte trochu náplně a stlačte také druhý konec taštičky.
- Zahřejte olej (cca 180°C) a taštičky fritujte dozlatova cca 6 minut.

Změny vyhrazeny.

Používanie v súlade s určením

Toto príslušenstvo je určené pre kuchynský robot MUM9 (séria OptiMUM). Dodržiavajte návod na obsluhu kuchynského robota.

Toto príslušenstvo nikdy nepoužívajte s inými spotrebičmi.

Používajte výhradne diely, ktoré k sebe patria.

Toto príslušenstvo je v závislosti od montáže určené na nasledujúce účely:

Mlynček na mäso: na mletie a miešanie surového a vareného mäsa, slaniny, hydiny a rýb.

Plnička klobás: na výrobu klobás a valčekov.

Tvarovač plnených fašírok: na výrobu taštičiek z cesta a mletého mäsa.

Tvarovač striekaného pečiva: na tvarovanie striekaného pečiva.

Toto príslušenstvo sa nesmie používať na spracovanie iných predmetov, resp. substancií. Z potravín, ktoré spracúvate, musíte odstrániť tvrdé časti (napr. kosti).

Bezpečnostné upozornenia

Nebezpečenstvo poranenia!

- Nikdy nesiahajte do rotujúcich dielov. Nikdy nesiahajte do plniaceho hrdla. Používajte výhradne dodaný piest!
- Príslušenstvo používajte len vtedy, ak je kompletne zmontované. Príslušenstvo používajte len v príslušnej určenej pracovnej polohe. Uhlovú prevodovku používajte len na čiernom hlavnom pohone. Príslušenstvo nasadzujte a odoberajte len vtedy, ak je zastavený pohon a vytiahnutá zástrčka.

Pozor!

- Dávajte pozor, aby sa v kryte ani v plniacom hrdle nenachádzali žiadne cudzie predmety. Nemanipulujte s predmetmi (napr. nôž, lyžica) v plniacom hrdle ani vo vypúšťacom otvore.
- Nadstavec používajte výhradne s dodanou uhlovou prevodovkou.

Dôležité!

Príslušenstvo po každom použití alebo po dlhšom nepoužití bezpodmienečne dôkladne vyčistite. → „Čistenie a údržba“ pozri stranu 24

Prehľad komponentov

Vyklopte strany s obrázkami.

→ **Obrázok A**

- 1 Základný nadstavec**
 - a Kryt s plniacim hrdlom
 - b Kolík (na vyrovnanie nadstavcov)
 - c Nožička (výškovo nastaviteľná)
 - d Závitovka s unášačom
 - e Skrutkovací krúžok
 - f Plniaca miska
 - g Veko pre piest
 - h Piest s odkladacou zásuvkou
- 2 Nadstavec mlynčeka na mäso**
 - a Nože
 - b Disk s malými otvormi (3 mm)
 - c Disk so strednými otvormi (5 mm)
 - d Disk s veľkými otvormi (8 mm)
- 3 Nadstavec na plnené fašírky***
 - a Kužeľový krúžok
 - b Dýza na plnenie fašírok
- 4 Nadstavec na plnenie klobás***
 - a Nosný krúžok
 - b Dýza na plnenie klobás
- 5 Nadstavec na striekané pečivo***
 - a Nosný krúžok
 - b Držiak pre tvarovací plech
 - c Tvarovací plech so 4 otvormi
- 6 Uhlová prevodovka**
 - a Farebné označenie (čierna)
 - b Uzatváracia páka
 - c Tlačidlo na odblokovanie
 - d Pohon pre nadstavec

* podľa modelu

Pred prvým použitím

Skôr ako použijete nové príslušenstvo, kompletne ho rozbaľte, vyčistite a skontrolujte.

Pozor!

Poškodené príslušenstvo nikdy neuvádzajte do prevádzky!

- Všetky diely príslušenstva vyberte z balenia a odstráňte dodaný baliaci materiál.
- Skontrolujte, či balenie obsahuje všetky diely a či nie sú viditeľne poškodené.
→ **Obrázok A**
- Všetky diely pred prvým použitím dôkladne vyčistite a vysušte.
→ „Čistenie a údržba“ pozri stranu 24

Farebné označenie

Pohony základného spotrebiča sú označené rôznymi farbami (čierna, žltá a červená). Toto farebné označenie sa nachádza aj na dieloch príslušenstva. Toto príslušenstvo používajte výhradne na **čiernom** hlavnom pohone.

Symbyly a označenia

Jednotlivé nadstavce majú všetky malý výrez. Tento výrez musí byť pri montáži zarovnaný s kolíkom na kryte.

Príprava

Základný nadstavec sa v závislosti od použitia používa pri nasledujúcich činnostiach.

Mlynček na mäso

Na mletie surových alebo varených potravín. Použite príslušný disk s otvormi podľa druhu a konzistencie spracovávaných potravín. → „Tipy“ pozri stranu 24

Tvarovač plnených fašírok

Na tvarovanie taštičiek z cesta alebo taštičiek plnených mletým mäsom.

Plnička klobás

Na plnenie umelého alebo prírodného črievka zmesou na klobásy. Na tvarovanie valčekov. → „Tipy“ pozri stranu 24

Tvarovač striekaného pečiva

Na tvarovanie sušienkového alebo krehkého cesta. → „Tipy“ pozri stranu 24

Príprava nožičky

Nožičku obsahujú rôzne modely základného spotrebiča. V závislosti od modelu treba nastaviť jej správnu výšku.

→ Obrázok

1. Ak chcete nastaviť výšku, držte stlačené tlačidlo a diely rozťahnite od seba alebo ich vsuňte do seba. Dávajte pritom pozor, aby tlačidlo zapadlo s cvaknutím na miesto.
2. **Krátka nožička:**
pre modely bez displeja.
3. **Dlhá nožička:**
pre modely s displejom.

Príprava mlynčeka na mäso

Pozor!

Používajte vždy len jeden disk s otvormi.

→ Obrázok

1. Závitkovu s unášačom vsaďte dopredu do krytu.
2. Na závitkovu nasadte najprv nôž a potom požadovaný disk s otvormi.

Pozor!

Nôž nasadte na závitkovu tak, aby štvorhranné výčnelky smerovali dopredu.

3. Nasadte skrutkovací krúžok na kryt a bez nadmernej sily ho zaskrutkujte v smere hodinových ručičiek.
Mlynček na mäso je pripravený na použitie.

Príprava tvarovača plnených fašírok

→ Obrázok

1. Závitkovu s unášačom vsaďte dopredu do krytu.
2. Najprv nasadte kuželový krúžok na závitkovu a potom vložte dýzu na plnenie fašírok do krytu.
3. Nasadte skrutkovací krúžok na kryt a bez nadmernej sily ho zaskrutkujte v smere hodinových ručičiek.

Tvarovač plnených fašírok je pripravený na použitie.

Príprava plničky klobás

→ Obrázok

1. Závitkovu s unášačom vsaďte dopredu do krytu.
2. Najprv nasadte nosný krúžok na závitkovu a potom dýzu na plnenie klobás do krytu.
3. Nasadte skrutkovací krúžok na kryt a bez nadmernej sily ho zaskrutkujte v smere hodinových ručičiek.

Plnička klobás je pripravená na použitie.

Príprava tvarovača striekaného pečiva

→ Obrázok


1. Závitkovu s unášačom vsaďte dopredu do krytu.
2. Najprv nasadte nosný krúžok na závitkovu a potom držiak na formovací plech do krytu.
3. Nasadte skrutkovací krúžok na kryt a bez nadmernej sily ho zaskrutkujte v smere hodinových ručičiek.
4. Nasuňte formovací plech do držiaka a vyberte požadovaný tvar pečiva.

Tvarovač striekaného pečiva je pripravený na použitie.

Používanie

Upozornenie: V závislosti od použitia sa potraviny spracúvajú odlišne. → „Príprava“ pozri stranu 22

Odporúčané rýchlosti

1-2	Použitie tvarovača na striekané pečivo
1-2	Použitie tvarovača plnených fašírok
3-4	Použitie plničky klobás
7	Použitie mlynčeka na mäso
M	Nie je vhodné na používanie s týmto príslušenstvom!
	

V nasledujúcom príklade je opísané použitie základného nastavca ako mlynčeka na mäso:

Nebezpečenstvo poranenia!

- Nesiahajte rukami do plniaceho hrdla.
- Na posúvanie používajte výhradne piest.

Pozor!

- Nespracúvajte kosti, chrupky, šľachy ani iné pevné časti.
- Nespracúvajte mrazené mäso.
- Nezatláčajte potraviny piestom príliš silno.

→ **Sekvencia obrázkov**

Dôležité: Pripravte základný spotrebič podľa pokynov uvedených v hlavnom návode.

1. Nasadíte uhlovú prevodovku s otvorenou uzatváracou pákou na čierny hlavný pohon, ako je znázornené na obrázku.

Upozornenie: Ak chcete pracovať z ľavej strany spotrebiča, uhlovú prevodovku možno pripevniť aj otočenú o 180°.

2. Otáčajte uhlovú prevodovku v smere hodinových ručičiek, kým pevne nedosadne na hlavný pohon. Uzatváraciu páku úplne zatvorte, aby sa uhlová prevodovka zaaretovala.
3. Nasadíte pripravený nastavec šikmo na pohon uhlovej prevodovky.

4. Otáčajte nastavec proti smeru hodinových ručičiek, kým s cvaknutím nezapadne na miesto. Tlačidlo na odblokovanie musí byť vystúpené z uhlovej prevodovky.

Pozor!

- Skontrolujte správnu výšku nožičky.
- Nastavec sa nesmie dať ďalej otáčať.

5. Nasadíte plniacu miskú.

Pozor!

Spotrebič nikdy nepoužívajte bez plniacej misky! V opačnom prípade zablokuje piest závitovku a príslušenstvo sa poškodí.

6. Pripravte potraviny. Veľké kusy najprv nakrájajte, aby sa do plniaceho hrdla zmestili bez zatláčania.
7. Zastrčte sieťovú zástrčku. Otočný spínač nastavte na odporúčaný stupeň.
8. Pod nastavec postavte vhodnú nádobu. Vložte pripravené potraviny do plniacej misky.
9. Piestom jemne zatláčajte potraviny do plniaceho hrdla.
10. Po dokončení práce nastavte otočný spínač na **O**. Počkajte na úplné zastavenie pohonu. Odpojte spotrebič od sieťovej zástrčky.
11. Odoberte plniacu miskú a piest.
12. Držte stlačené tlačidlo na odblokovanie a otáčajte nastavec v smere hodinových ručičiek, kým sa neodpojí.
13. Odoberte nastavec a rozložte ho.
14. Otvorte zatváraciu páku na uhlovej prevodovke, uhlovú prevodovku otáčajte proti smeru hodinových ručičiek a odoberte ju.
 - Všetky diely ihneď po použití vyčistite. → „Čistenie a údržba“ pozri stranu 24

Čistenie a údržba

Použitie diely príslušenstva sa musia po každom použití dôkladne vyčistiť.

Pozor!

- Nepoužívajte čistiace prostriedky s obsahom alkoholu alebo liehu.
- Nepoužívajte ostré, špicaté alebo kovové predmety.
- Nepoužívajte drsné utierky alebo abrazívne čistiace prostriedky.
- Uhlovú prevodovku nikdy nečistíte pod tečúcou vodou ani v umývačke riadu.

Na **obrázku 15** nájdete prehľad spôsobov čistenia jednotlivých dielov.

Čistenie uhlovej prevodovky

- Uhlovú prevodovku utrite mäkkou vlhkou handričkou a potom ju osušte.

Čistenie nadstavcov

- Použitie nadstavce rozložte na jednotlivé diely. Pritom postupujte vykonaním krokov uvedených v časti Príprava pre jednotlivé nadstavce v opačnom poradí.
- Pred čistením zložte veko piestu a vyberte prípadné vložené príslušenstvo.
- Všetky diely príslušenstva vyčistíte umývacím roztokom a mäkkou handričkou, hubkou alebo mäkkou kefkou.
- Všetky diely nechajte vyschnúť.

Upozornenia:

- Niektoré diely je možné umývať aj v umývačke riadu. → **Obrázok 14**
- Kovové diely ihneď utrite dosucha a naneste na ne kvapku stolového oleja, ktorý ich ochráni pred hrdzou.
- Počas spracovania napríklad mrkvy sa môžu plastové diely zafarbiť. Tieto zafarbenia môžete odstrániť niekoľkými kvapkami jedlého oleja.

Skladovanie

→ Obrázok 11

V pieste sa nachádza odkladacia zásuvka na diely nadstavca plničky klobás a nadstavca na tvarovanie plnených fašírok, ako aj na disky s otvormi. Vložte diely do piesta, ako je znázornené na obrázku, a zatvorte veko.

Poistka proti preťaženiu

Aby sa pri preťažení zabránilo väčším škodám na spotrebiči, závitovka disponuje zárezom (predurčeným zlomom). Pri preťažení sa unášač na tomto mieste zlomí. Nový unášač si môžete kúpiť v zákazníckom servise (č. 10001090). Na náhradné diely s predurčeným zlomom sa nevzťahuje naša záruka.

Výmena unášača

→ Obrázok 12

1. Uvoľnite skrutku unášača vhodným skrutkovačom (PH2) a odstráňte poškodený unášač.
2. Nasadte nový unášač a znova ho zaskrutkujte.

Tipy

Mlynček na mäso

Používanie diskov s otvormi

- **Disk s malými otvormi je vhodný na:** varené kuracie, bravčové a hovädzie mäso, varenú pečeň, varenú rybu do polievok; surové bravčové a hovädzie mäso na sekanú, surovú pečeň, mäso a slaninu na pečeňovku, bravčové mäso na čajovku
- **Disk so strednými otvormi je vhodný na:** bravčové a hovädzie mäso na paštéty a šalám Cervelatwurst
- **Disk s veľkými otvormi je vhodný na:** pečené bravčové mäso do gulášovej polievky; zvyšky (napr. sekanej, klobásy) na zapekané jedlá

- Ak chcete dosiahnuť jemnejšiu konzistenciu spracovaných potravín, zopakujte proces sekania alebo použite disky s rôznymi otvormi za sebou (veľké, stredné, malé).
- Ďalšie ingrediencie (napr. cibuľu, korenie) môžete pridať priamo pri spracovaní. Tým sa všetky ingrediencie dobre premiešajú.

Plnička klobás

- Pred spracovaním namočte prírodné črievko na cca 10 minút do vlažnej vody.
- Obal klobásy neplňte príliš doplna, inak sa môže stať, že klobásy pri varení alebo pečení prasknú.

Tvarovač striekaného pečiva

- Cesto na spracovanie vložte do plniacej misky.
- Otočný spínač nastavte na stupeň 1 alebo 2.
- Vytvarované cesto odoberte kuchynskou stierkou. Ak cesto vychádza príliš rýchlo, robot nakrátko vypnite.

Recepty

Plnené fašírky

Taštička:

- 500 g jahňaciny, nakrájanej na pásiky
- 500 g bulguru, umytého a odkvapkaného
- 1 malá cibuľa, nakrájaná
- Striedavo spracúvajte jahňacinu a bulgur pomocou mlynčeka na mäso (disk s malými otvormi).
- Cesto dobre premiešajte a vmiešajte cibuľu.
- Zmes ešte dvakrát spracujte pomocou mlynčeka na mäso.

Plnka:

- 400 g jahňaciny, nakrájanej na pásiky
- 2 stredne veľké cibule, nakrájané
- 1 polievková lyžica oleja
- 1 polievková lyžica múky
- 2 čajové lyžičky nového korenia
- soľ a korenie
- Jahňacinu spracujte mlynčekom na mäso (disk s malými otvormi).
- Cibuľu orestujte dozlatista.
- Pridajte jahňacinu a zmes orestujte.
- Pridajte zvyšné ingrediencie.
- Zmes 1-2 minúty poduste.
- Zlejte nadbytočný tuk.
- Plnku nechajte vychladnúť.

Príprava plnených fašírok:

- Spracujte zmes na taštičky pomocou tvarovača plnených fašírok.
- Z dutého cesta oddelujte kúsky s dĺžkou 7,5 cm.
- Jeden koniec taštičky pritlačte.
- Do otvoru vtlačte trochu plnky a pritlačte aj druhý koniec taštičky.
- Rozohrejte olej (cca 180 °C) a taštičky smažte asi 6 minút dozlatista.

Zmeny vyhradené.

Namenska uporaba

Ta pribor je namenjen kuhinjskemu aparatu MUM9 (serija »OptiMUM«). Upoštevajte navodila za uporabo kuhinjskega aparata.

Tega pribora nikoli ne uporabljajte za druge aparate. Uporabljajte izključno dele, ki sodijo skupaj.

Ta pribor je glede na sestavo primeren za naslednje namene uporabe:

Stroj za mletje mesa: za sekljanje in mešanje surovega in kuhanega mesa, slanine, perutnine in rib.

Polnilnik za klobase: za izdelavo klobas in zvitkov.

Oblikovalec za kebbe: za izdelavo žepkov iz testa in mletega mesa.

Oblikovalec za brizgano pecivo: za oblikovanje brizganega peciva.

Tega pribora se ne sme uporabljati za obdelavo drugih predmetov oz. snovi. Živila, ki jih nameravate obdelati z aparatom, morate očistiti od trdih delov (npr. kosti).

Varnostni napotki

Nevarnost poškodb!

- Nikoli ne posegajte v vrteče dele aparata. Nikoli ne segajte v polnilno odprtino. Uporabljajte samo dobavljen potisni nastavek!
- Pribor uporabljajte le, ko je povsem sestavljen. Pribor uporabljajte samo v predvidenem delovnem položaju. Kotno gonilo uporabljajte samo na črnem glavnem pogonu. Pribor namestite ali odstranite le, ko pogon miruje in je omrežni vtič izvlečen iz vtičnice.

Pozor!

- Pazite, da v ohišju ali polnilni odprtini ni tujkov. V polnilni ali izpustni odprtini ne uporabljajte predmetov (npr. nožev, žlic).
- Nastavek uporabljajte samo z dobavljenim kotnim gonilom.

Pomembno!

Pribor po vsaki uporabi in če ga dalj časa niste uporabljali obvezno temeljito očistite. → »Čiščenje in vzdrževanje« *glejte stran 30*

Kratek pregled

Prosimo, razgrnite strani s slikami.

→ **slika A**

1 Osnovni nastavek

- a Ohišje s polnilno odprtino
- b Zatič (za usmeritev nastavkov)
- c Podstavek (nastavljiv po višini)
- d Polž s sojemalnikom
- e Navojni obroč
- f Polnilna posoda
- g Pokrov za tlačilnik
- h Tlačilnik s shranjevalnim predalom

2 Nastavek za stroj za mletje mesa

- a Rezilo
- b Luknjičasta plošča, fina (3 mm)
- c Luknjičasta plošča, srednja (5 mm)
- d Luknjičasta plošča, groba (8 mm)

3 Nastavek za kebbe*

- a Stožčasti obroček
- b Šoba za kebbe

4 Nastavek za polnilnik za klobase*

- a Nosilni obroč
- b Šoba za polnilnik za klobase

5 Nastavek za brizgano pecivo*

- a Nosilni obroč
- b Držalo za oblikovalno pločevino
- c Oblikovalna pločevina s 4 odprtinami

6 Kotno gonilo

- a Barvna oznaka (črna)
- b Zaporna ročica
- c Tipka za sprostitvev
- d Pogon za nastavek

* Odvisno od modela

Pred prvo uporabo

Preden lahko nov pribor uporabljate, ga je treba popolnoma razpakirati, očistiti in preveriti.

Pozor!

Nikoli ne uporabljajte poškodovanega pribora!

- Vse dele pribora vzemite iz embalaže in jo odstranite.
- Vse dele preglejte glede popolnosti in poškodb. → **Slika A**
- Pred prvo uporabo vse dele temeljito očistite in posušite. → »Čiščenje in vzdrževanje« *glejte stran 30*

Barvne oznake

Pogoni osnovnega aparata imajo različne barve (črna, rumena in rdeča). Te barvne oznake najdete tudi na delih pribora. Ta pribor uporabljajte izključno na **črnem** pogonu.

Simboli in oznake

Vsi različni vstavki imajo majhen izrez. Ti morajo biti pri sestavljanju poravnani z zatičem na ohišju.

Priprava

Osnovni nastavek se glede na uporabljene vstavke uporabi za naslednje načine uporabe.

Stroj za mletje mesa

Za sekljanje surovih ali kuhanih živil.

Glede na vrsto in konsistenco živila, ki ga obdelujete, uporabite ustrezno luknjičasto ploščo. → »*Namigi*« *glejte stran 30*

Oblikovalec za kebbe

Za oblikovanje žepkov iz testa ali mletega mesa.

Polnilnik za klobase

Za polnjenje umetnega ali pravega črevesja z zmletimi klobasami. Za oblikovanje zvitkov. → »*Namigi*«
glejte stran 30

Oblikovalec za brizgano pecivo

Za oblikovanje testa za kolačke ali krhkega testa. → »*Namigi*«
glejte stran 30

Priprava podstavka

Podstavek se uporablja za različne modele osnovnega aparata. Nastaviti je treba pravilno višino glede na model.

→ **Slika**

1. Za nastavitve višin držite tipko pritisnjeno in dele povlecite narazen ali stisnite skupaj. Pri tem bodite pozorni, da se tipka slišno zaskoči.
2. **Kratek podstavek:**
za modele brez zaslona.
3. **Dolg podstavek:**
za modele z zaslonom.

Priprava stroja za mletje mesa

Pozor!

Vedno uporabljajte samo eno luknjičasto ploščo.

→ **Slika**

1. V ohišje vstavite polža s sojemalnikom naprej.
2. Na polža najprej namestite rezilo, nato pa želeno luknjičasto ploščo.

Pozor!

Nož namestite na polža s štirikotno izboklino naprej!

3. Navojni obroč namestite na ohišje ga brez uporabe sile privijte v smeri urnega kazalca.

Stroj za mletje mesa je pripravljen.

Priprava oblikovalca za kebbe

→ **Slika**

1. V ohišje vstavite polža s sojemalnikom naprej.
2. Najprej namestite stožčasti obroček na polža, nato pa vstavite šobo za kebbe v ohišje.
3. Navojni obroč namestite na ohišje ga brez uporabe sile privijte v smeri urnega kazalca.

Oblikovalec za kebbe je pripravljen.

Priprava polnilnika za klobase

→ **Slika**

1. V ohišje vstavite polža s sojemalnikom naprej.
2. Najprej namestite nosilni obroč na polža, nato pa vstavite šobo za klobase v ohišje.
3. Navojni obroč namestite na ohišje ga brez uporabe sile privijte v smeri urnega kazalca.

Polnilnik za klobase je pripravljen.

Priprava oblikovalca za brizgano pecivo

→ **Slika**

1. V ohišje vstavite polža s sojemalnikom naprej.
2. Najprej namestite nosilni obroč na polža, nato pa vstavite držalo za oblikovalno pločevino v ohišje.
3. Navojni obroč namestite na ohišje ga brez uporabe sile privijte v smeri urnega kazalca.
4. Oblikovalno pločevino potisnite v držalo in izberite želeno obliko peciva.

Oblikovalec za brizgano pecivo je pripravljen.

Uporaba

Napotek: Živila se obdelujejo različno glede na namen uporabe. → »Priprava« *glejte stran 27*

Priporočene hitrosti

1-2	Uporaba kot oblikovalec za brizgano pecivo
1-2	Uporaba kot oblikovalec za kebbe
3-4	Uporaba kot polnilnik za klobase
7	Uporaba kot stroj za mletje mesa
M	Ni primerno za uporabo s tem priborom!
↻	

V naslednjem primeru je opisana uporaba osnovnega nastavka kot stroj za mletje mesa:

⚠ Nevarnost poškodb!

- Z rokami ne segajte v polnilno odprtino.
- Za dodajanje uporabljajte samo tlačilnik.

Pozor!

- Ne obdelujte kosti, hrustanca, kit ali drugih trdih delcev.
- Ne obdelujte zamrznjenega mesa.
- Na potisni nastavek ne pritiskajte premočno.

→ Zaporedje slik

Pomembno: Osnovni aparat pripravite, kot je opisano v glavnih navodilih.

1. Kotno gonilo z odprto zaporno ročico namestite na črn glavni pogon, kot je prikazano.

Napotek: Kotno gonilo se lahko namesti tudi obrnjeno za 180° za obdelavo na levi strani aparata.

2. Kotno gonilo zavrtite v smeri urnega kazalca, dokler ni trdno nameščeno na glavni pogon. Do konca zaprite zaporno ročico, da zablokirate kotno gonilo.
3. Pripravljen nastavek poševno namestite na pogon kotnega gonila.
4. Nastavek zavrtite v nasprotni smeri urnega kazalca, dokler se slišno ne zaskoči. Tipka za sprostitvev mora štrleti iz kotnega gonila.

Pozor!

- Preverite pravilno višino podstavka.
- Nastavka več ne sme biti možno vrteti.

5. Namestite polnilno posodo.

Pozor!

Nikoli ne uporabljajte brez polnilne posode! Tlačilnik sicer blokira polža in pribor se poškoduje.

6. Pripravite živila. Velike dele najprej razrežite, da bodo brez pritiskanja šli v polnilno odprtino.
7. Priključite omrežni vtič. Vrtljivo stikalo postavite na priporočeno stopnjo.
8. Pod nastavek postavite ustrezno posodo. Pripravljena živila dodajte v polnilno posodo.
9. S tlačilnikom živila z rahlim pritiskanjem potiskajte v polnilno odprtino.
10. Ko je delo končano, vrtljivo stikalo obrnite na **O**. Počakajte, da se pogon ustavi. Odklopite omrežni vtič.
11. Odstranite polnilno posodo in tlačilnik.
12. Tipko za sprostitvev držite pritisnjeno in zavrtite nastavek v smeri urnega kazalca, dokler se ne sprosti.
13. Snemite nastavek in ga razstavite.
14. Odprite zaporno ročico na kotnem gonilu in ga zavrtite v nasprotni smeri urnega kazalca ter ga snemite.
 - Vse dele takoj po uporabi očistite.
 - »Čiščenje in vzdrževanje« *glejte stran 30*

Čiščenje in vzdrževanje

Uporabljene dele pribora je treba po vsaki uporabi temeljito očistiti.

Pozor!

- Ne uporabljajte čistilnih sredstev, ki vsebujejo alkohol ali špirit.
- Ne uporabljajte ostrih, koničastih ali kovinskih predmetov.
- Ne uporabljajte grobih krp ali abrazivnih čistil.
- Kotnega gonila nikoli ne čistite pod tekočo vodo ali v pomivalnem stroju.

Na **sliki 1** najdete pregled, kako se očistijo posamezni deli.

Čiščenje kotnega gonila

- Kotno gonilo obrišite z mehko, vlažno krpo in ga nato posušite.

Čiščenje nastavkov

- Uporabljene nastavke razstavite na posamezne dele. Pri tem ravnajte v obratnem vrstnem redu, kot je opisano spodaj pod "Priprava" za posamezni nastavek.
- Pred čiščenjem snemite pokrov tlačilnika in odstranite pribor, ki ga morebiti vsebuje.
- Vse dele pribora čistite z milnico in mehko krpo/gobo ali z mehko krtačo.
- Pustite, da se vsi deli osušijo.

Napotki:

- Nekateri deli se lahko čistijo tudi v pomivalnem stroju. → **Slika 1**
- Kovinske dele takoj obrišite s suho krpo in jih za zaščito pred rjavenjem na tenko namažite z jedilnim oljem.
- Če obdelujete npr. korenje lahko nastanejo obarvanja na plastičnih delih. Obarvanja lahko odstranite z nekaj kapljicami jedilnega olja.

Hramba

→ Slika 1

V tlačilniku je shranjevalni predal za dele nastavkov za polnilnik klobas in kebbe ter za luknjičaste plošče. Del vstavite v tlačilnik, kot je prikazano in ga zaprite s pokrovom.

Zaščita pred preobremenitvijo

Da se v primeru preobremenitve prepreči nastanek večje škode na aparatu, je sojemalnik polža opremljen s posebno zarezo (predvideno mesto zloma). V primeru preobremenitve se sojemalnik zlomi na tem mestu. Nov sojemalnik lahko naročite pri uporabniškem servisu (št. 10001090). Nadomestni deli s predvidenim prelomnim mestom ne sodijo v obseg naše garancijske obveznosti.

Zamenjava sojemalnika

→ Slika 1

1. Vijak v sojemalniku sprostite z ustreznim izvijačem (PH2) in odstranite pokvarjen sojemalnik.
2. Vstavite nov sojemalnik in ga privijte.

Namigi

Stroj za mletje mesa

Uporaba luknjičastih plošč

- **Fina luknjičasta plošča za:** kuhano piščančje, svinjsko in goveje meso, kuhana jetra, kuhane ribe za juhe; surovo svinjsko in goveje meso za pečenko iz mletega mesa; surova jetra, meso in slanino za jetrno klobaso; svinjsko meso za čajno klobaso
- **Srednja luknjičasta plošča za:** svinjsko in goveje meso za pašteto in možganico
- **Groba luknjičasta plošča za:** pečeno svinjsko meso za golaž; ostanke (npr. pečenka, klobasa) za narastek iz ostankov

- Če želite bolj fino konsistenco obdelanih živil, ponovite postopek sekljanja ali eno za drugo uporabljajte različne luknjičaste plošče (groba, srednja, fina).
- Ostale sestavine (npr. čebula, začimbe) se lahko dodajo neposredno pri obdelavi. Tako se vse sestavine dobro premešajo.

Polnilnik za klobase

- Pravo črevesje pred obdelavo prilb. 10 minut namakajte v mlačni vodi.
- Ovoja klobase ne napolnite preveč, saj lahko klobase sicer med kuhanjem ali pečenjem počijo.

Oblikovalec za brizgano pecivo

- Testo za obdelavo napolnite v polnilno posodo.
- Vrtljivo stikalo postavite na stopnjo 1 ali 2.
- Oblikovano testo prestrezite na kuhinjsko ploščo. Če testo prehitro izstopa, kuhinjski aparat za kratek čas izklopite.

Recepti

Kebbe

Žepke iz testa:

- 500 g jagnjetine, narezane na trakove
- 500 g pšenice bulgur, oprane in odcejene
- 1 majhna čebula, sesekljana
- Jagnjetino in pšenico izmenično obdelajte s strojem za mletje mesa (fina luknjičasta plošča).
- Testo dobro premešajte in umešajte čebulo.
- Zmes še dvakrat obdelajte s strojem za mletje mesa.

Nadev:

- 400 g jagnjetine, narezane na trakove
- 2 srednje veliki čebuli, sesekljani
- 1 jedilna žlica olja
- 1 jedilna žlica moke
- 2 čajni žlički pimenta
- sol in poper
- Jagnjetino obdelajte s strojem za mletje mesa (fina luknjičasta plošča).
- Čebulo popecite do zlato rjave barve.
- Dodajte jagnjetino in jo prepecite.
- Dodajte ostale sestavine.
- Vse dušite pribl. 1–2 minuti.
- Odlijte odvečno maščobo.
- Pustite, da se nadev ohladi.

Priprava kebbe:

- Zmes za žepke iz testa obdelajte z oblikovalcem za kebbe.
- Votle dele testa narežite na 7,5 cm dolge kose.
- En konec žepka iz testa stisnite.
- V odprtino vtisnite nekaj nadeva in stisnite drug konec žepka.
- Segrejte olje (pribl. 180 °C) in žepke iz testa cvrite pribl. 6 minut do zlato rjave barve.

Pridržujemo si pravico do sprememb.

Namjenska uporaba

Ovaj je pribor predviđen za kuhinjski stroj MUM9 (proizvodna serija »OptiMUM«). Obratite pažnju na upute za uporabu kuhinjskog stroja.

Ovaj pribor nikad ne koristite za druge aparate. Koristite isključivo pripadne dijelove.

Ovaj je pribor nakon sastavljanja namijenjen za sljedeće načine korištenja:

Mlin za meso: Za usitnjavanje i za miješanje sirovog i kuhanog mesa, slanine, peradi i ribe.

Punjač kobasica: za pripremu kobasica i rolica.

Nastavak za kibbeh: Za pripremu džepića od tijesta i mljevenog mesa.

Nastavak za štrcano pecivo: za oblikovanje štrcanih peciva.

Ovaj se pribor ne smije koristiti za obradu drugih predmeta odnosno stvari. Namirnice koje namjeravate obrađivati, moraju biti bez teških sastojaka (npr. kostiju).

Sigurnosni naputci

Opasnost od ozljede!

- Nikada ne stavljajte ruku u rotirajuće dijelove. Nikada ne stavljajte ruke u otvor za punjenje. Koristite isključivo isporučeni nabijač!
- Pribor koristite samo kada je u potpunosti sastavljen. Pribor koristite samo u radnom položaju koji je za njega predviđen. Kutni pogon koristite samo na crnom glavnom pogonu. Pribor stavljajte ili skidajte samo kada je pogon zaustavljen i nakon što se izvuče mrežni utikač.

Pažnja!

- Pripazite da se u kućištu ili u otvoru za punjenje ne nalaze strana tijela. Predmete (npr. nožem, žlicom) ne koristite u otvoru za punjenje ili u izlaznom otvoru.
- Nastavak koristite samo s ispučenim kutnim pogonom.

Važno!

Pribor obavezno temeljito očistite nakon svakog korištenja ili nakon duljeg nekorištenja. → »Čišćenje i održavanje« vidi stranicu 36

Na prvi pogled

Molimo izvucite stranice za slikama.

→ **Slika A**

- 1 Osnovni nastavak**
 - a Kućište s otvorom za punjenje
 - b Igljica (za poravnavanje umetaka)
 - c Nožica za stajanje
(podesiva po visini)
 - d Puž s kvačilom
 - e Prsten s navojem
 - f Posuda za punjenje
 - g Poklopac za nabijač
 - h Nabijač s pretincem za pospremanje
- 2 Umetak – mlin za meso**
 - a Nož
 - b Rupičasta ploča, fina (3 mm)
 - c Rupičasta ploča, srednja (5 mm)
 - d Rupičasta ploča, gruba (8 mm)
- 3 Umetak za kibbeh***
 - a Konusni prsten
 - b Mlaznica za kibbeh
- 4 Umetak – punjač kobasica***
 - a Nosivi prsten
 - b Mlaznica za punjač kobasica
- 5 Umetak za štrcano pecivo***
 - a Nosivi prsten
 - b Držač za lim za oblikovanje
 - c Lim za oblikovanje s 4 otvora
- 6 Kutni pogon**
 - a Oznaka u boji (crno)
 - b Poluga za blokiranje
 - c Tipka za otključavanje
 - d Pogon za nastavak

* Ovisno o modelu

Prije prvog korištenja

Prije nego se novi pribor može koristiti, potrebno ga je u potpunosti raspakirati, očistiti i provjeriti.

Pažnja!

Oštećeni pribor nikada nemojte stavljati u rad!

- Izvadite sve dijelove pribora iz pakiranja i uklonite postojeći ambalažni materijal s njih.
- Provjerite jesu li svi dijelovi potpuni i da na njima nema vidljivih oštećenja.
→ **Slika A**
- Prije prvog korištenja temeljito očistite i osušite sve dijelove. → »Čišćenje i održavanje« *vidi stranicu 36*

Oznaka u boji

Pogoni osnovnog uređaja imaju različite boje (crni, žuti i crveni). Te oznake u boji mogu se pronaći i na dijelovima pribora. Ovaj pribor koristite isključivo na **crnom** glavnom pogonu.

Simboli i oznake

Različiti umetci svi imaju jedan jasno raspoznatljiv otvor. On prilikom sastavljanja mora biti usmjeren prema iglici na kućištu.

Priprema

Osnovni umetak ovisno o korištenim umetcima koristi se za sljedeće primjene.

Mlin za meso

Za usitnjavanje sirovih ili kuhanih namirnica. Ovisno o vrsti i građi namirnica koje je potrebno obraditi koristite odgovarajuću rupičastu ploču. → »Savjeti« *vidi stranicu 36*

Nastavak za kibbeh

Za oblikovanje džepića od tijesta ili mljevenog mesa.

Punjač kobasica

Za punjenje mješavine za kobasice u umjetna i prirodna crijeva. Za oblikovanje rolica. → »Savjeti« vidi stranicu 36

Nastavak za štrcano pecivo

Za oblikovanje tijesta za kekse ili tijesta za pite. → »Savjeti« vidi stranicu 36

Priprema nožice za stajanje

Nožica za stajanje koristi se za različite modele osnovnog aparata. Ovisno o modelu potrebno je postaviti ispravnu visinu.

→ Slika

1. Za podešavanje visine tipku držite pritisnutom i dijelove razvucite ili približite. Pripazite pritom da se čuje kako je tipka sjela na svoje mjesto.
2. **Kratka nožica za stajanje:**
Za modele bez zaslona.
3. **Duga nožica za stajanje:**
Za modele sa zaslonom.

Priprava mlina za meso

Pažnja!

Uvijek koristite samo jednu rupičastu ploču.

→ Slika

1. Prethodno stavite puž s kvačilom u kućište.
2. Na puža prvo postavite nož, zatim željenu rupičastu ploču.

Pažnja!

Prethodno na puža postavite nož s četvrtastim ispupčenjem!

3. Zatim na kućište postavite prsten s navojem i bez upotrebe velike sile pritegnite ga u smjeru kazaljke na satu.
Mlin za meso je pripremljen.

Priprema nastavka za kibbeh

→ Slika

1. Prethodno stavite puž s kvačilom u kućište.
2. Na puža prvo stavite konusni prsten, zatim u kućište stavite mlaznicu za kibbeh.
3. Zatim na kućište postavite prsten s navojem i bez upotrebe velike sile pritegnite ga u smjeru kazaljke na satu.
Nastavak za kibbeh je pripremljen.

Priprema punjača kobasica

→ Slika

1. Prethodno stavite puž s kvačilom u kućište.
2. Prvo na puža postavite nosivi prsten, zatim u kućište stavite mlaznicu za kobasice.
3. Zatim na kućište postavite prsten s navojem i bez upotrebe velike sile pritegnite ga u smjeru kazaljke na satu.
Punjač kobasica je pripremljen.

Priprema nastavka za štrcano pecivo

→ Slika

1. Prethodno stavite puž s kvačilom u kućište.
2. Prvo na puža postavite nosivi prsten, zatim u kućište stavite nastavak za lim za oblikovanje.
3. Zatim na kućište postavite prsten s navojem i bez upotrebe velike sile pritegnite ga u smjeru kazaljke na satu.
4. Lim za oblikovanje gurnite u nosač i odaberite željeni oblik peciva.
Nastavak za štrcano pecivo je pripremljen.

Korištenje

Napomena: Ovisno o svrsi korištenja namirnice se pripremaju na različit način.

→ »Priprema« vidi stranicu 33

Preporuke za brzinu

1-2	Korištenje kao nastavak za štrcano pecivo
1-2	Korištenje kao nastavak za kibbeh
3-4	Korištenje kao punjač kobasica
7	Korištenje kao mlin za meso
M	Nije prikladno za korištenje s ovim priborom!
↻	

Sljedeći primjer opisuje korištenje osnovnog nastavka kao mlina za meso:

Opasnost od ozljede!

- Ne stavljajte ruke u otvor za punjenje.
- Za guranje koristite isključivo nabijač.

Pažnja!

- Ne obrađujte kosti, hrskavicu, žilice ili druge čvrste sastojke.
- Ne obrađujte smrznuto meso.
- Ne pritišćite snažno nabijačem.

→ **Slijed slika**

Važno: osnovni aparat pripremite kao što je opisano u glavnim uputama.

1. Kutni pogon s otvorenom polugom za blokiranje postavite na crni glavni pogon kao što je prikazano.

Napomena: kutni pogon moguće je postaviti i kad je okrenut za 180° kako bi se radilo na lijevoj strani aparata.

2. Okrećite kutni pogon u smjeru kazaljke na satu dok čvrsto ne sjedne na glavni pogon. Potpuno zatvorite polugu za blokiranje kako biste zakočili kutni pogon.
3. Pripremljeni nastavak koso postavite na pogon kutnog pogona.
4. Nastavak okrećite u smjeru suprotnom od kazaljke na satu dok ne sjedne na svoje mjesto. Poluga za otključavanje mora stršiti iz kutnog pogona.

Pažnja!

- Provjerite ispravnu visinu nožice za stajanje.
- Nastavak više ne smije biti moguće okretati.

5. Stavite posudu za punjenje.

Pažnja!

Nikada ne koristite bez posude za punjenje! Inače će nabijač blokirati puža i dodatak će se oštetiti.


6. Pripremite namirnice. Prethodno usitnite velike dijelove kako bi bez nabijanja mogli ući u otvor za punjenje.
7. Utaknite mrežni utikač. Okretnu sklopku stavite na preporučeni stupanj.
8. Postavite prikladnu posudu ispod nastavka. Pripremljene namirnice stavite u posudu za punjenje.
9. Uz pomoć nabijača laganim pritiskom gurnite namirnice u otvor za punjenje.
10. Kada dovršite posao, okretnu sklopku postavite na **O**. Pričekajte dok se aparat ne zaustavi. Iskopčajte mrežni utikač.
11. Skinite posudu za punjenje i nabijač.
12. Držite pritisnutom tipku za otključavanje i nastavak okrećite u smjeru kazaljke na satu dok se ne otpusti.
13. Skinite i rastavite nastavak
14. Otvorite polugu za blokiranje i kutni pogon, kutni pogon okrećite u smjeru suprotnom od kazaljke na satu i skinite ga.
 - Sve dijelove očistite odmah nakon korištenja. → »Čišćenje i održavanje« vidi stranicu 36

Čišćenje i održavanje

Korištene dijelove pribora potrebno je temeljito očistiti nakon svakog korištenja.

Pažnja!

- Ne koristite sredstva za čišćenje s alkoholom ili benzinom.
- Ne koristite oštre, šiljaste ili metalne predmete.
- Ne koristite krpe ili abrazivna sredstva za čišćenje.
- Kutni pogon nikada ne čistite pod tekućom vodom i nikada ga ne stavljajte u perilicu suđa.

Na **slici**  možete pronaći pregled na koji se način pojedinačni dijelovi čiste.


Čišćenje kutnog pogona

- Kutni pogon obrišite mekom, vlažnom krpom i zatim ga osušite.

Čišćenje nastavaka

- Korištene nastavke rastavite na pojedinačne dijelove. Pritom postupite na obrnutom redosljedu nego što je opisano pod „Priprava” za pojedinačni nastavak.
- Poklopac nabijača skinite prije čišćenja i izvadite dodatke koji su eventualno pospremljeni u njemu.
- Sve dijelove dodataka očistite lužinom za ispiranje i mekom krpom / spužvom ili mekom četkom.
- Ostavite da se svi dijelovi osuše.

Napomene:

- Neke je dijelove moguće očistiti i u perilici posuđa. → **Slika** 
- Metalne dijelove odmah osušite, te ih premažite s malo jestiva ulja kako bi ih sačuvali od rđanja.
- Prilikom pripreme npr. mrkava može doći do promjene boje na plastičnim dijelovima. Njih je moguće odstraniti s kapi jestivog ulja.

Skladištenje

→ Slika

U nabijaču se nalazi pretinac za pospremanje za dijelove umetka za punjač kobasica i kibbeh te za rupičaste ploče. Dijelove stavite u nabijač kao što je prikazano i zatvorite poklopcem.

Osigurač od preopterećenja

Da bi se kod preopterećenja uređaja izbjegle veće štete, kvačilo puža raspolaže jednim urezom (mjesto predviđeno za lom). Kod preopterećenja se kvačilo lomi na tom mjestu. Novo kvačilo može se dobiti kod servisa za kupce (br. 10001090). Rezervni dijelovi nisu sastavni dijelovi naših jamstvenih obveza.

Zamjena kvačila

→ Slika

1. Otpustite vijak u kvačilu uz pomoć odgovarajućeg odvijača (PH2) i uklonite oštećeno kvačilo.
2. Postavite novo kvačilo i ponovno ga pritegnite.

Savjeti

Mlin za meso

Korištenje rupičastih ploča

- **Rupičasta ploča, fina za:**
kuhanu piletinu, svinjetinu, govedinu, kuhanu jetru, kuhanu ribu za juhe, sirovu svinjetinu i govedinu za mesne štruce, sirovu jetru, meso i slaninu za jetrenu kobasicu, svinjetinu za mesni namaz
- **Rupičasta ploča, srednja:**
svinjetinu i govedinu za paštete i čajnu kobasicu
- **Rupičasta ploča, gruba:**
pečenu svinjetinu za gulaš, ostatke (npr. pečenka, kobasica) za nabujak od ostataka

- Ako se želi postići finija gustoća obrađenih namirnica, ponovite postupak usitnjavanja ili koristite različite rupičaste ploče jednu nakon druge (grubu, srednju, finu).
- Ostali sastojci (npr. luk, začini) mogu se prilikom obrade izravno dodati. Na taj će se način svi sastojci međusobno dobro pomiješati.

Punjač kobasica

- Prirodno crijevo prije obrade oko 10 minuta namočite u mlakoj vodi.
- Ovojnicu kobasice nemojte prepuniti inače kobasice prilikom kuhanja ili pečenja mogu puknuti.

Nastavak za štrcano pecivo

- Tijesto koje treba obraditi stavite u posudu za punjenje.
- Stavite okretnu sklopku na stupanj 1 ili 2.
- Oblikovano tijesto koje izlazi iz stroja odvajajte pomoću kuhinjske daščice. Ako tijesto izlazi prebrzo, kratko isključite kuhinjski stroj.

Recepti

Kibbeh

Džepić od tijesta:

- 500 g janjetine, narezano na trakice
- 500 g bulgur pšenice, oprano i ocijeđeno
- 1 mali luk, narezan
- Naizmjenično obrađujte janjetinu i pšenicu uz pomoć mlina za meso (rupičasta ploča, fina).
- Tijesto dobro izmiješajte, umiješajte luk.
- Mješavinu još jednom obradite uz pomoć mlina za meso.

Punjenje:

- 400 g janjetine, narezano na trakice
- 2 srednje velika luka, narezana
- 1 žlica ulja
- 1 žlica brašna
- 2 čajne žličice pimenta
- Sol i papar
- Janjetinu obradite uz pomoć mlina za meso (rupičasta ploča, fina).
- Luk pržite dok ne dobije zlatno-smeđu boju.
- Dodajte janjetinu i sve dobro popržite.
- Dodajte ostale sastojke.
- Sve dinstajte oko 1 do 2 minute.
- Izlijte prekomjernu masnoću.
- Ostavite da se punjenje ohladi.

Priprema kibbeha:

- Obradite mješavinu za džepiće od mesa uz pomoć nastavka za kibbeh.
- Od šupljeg tijesta u obliku špage odvojite dijelove duljine 7,5 cm.
- Pritisnite kraj džepića od tijesta.
- Utisnite malo punjenja u otvor te pritisnite i drugi kraj džepića od tijesta.
- Zagrijte ulje (oko 180 °C) i pržite džepiće od tijesta oko 6 minuta dok ne dobiju zlatno-smeđu boju.

Pridržava se pravo na izmjene.

Namensko korišćenje

Ovaj dodatni pribor je namenjen za kuhinjski uređaj MUM9 (serija „OptiMUM“). Obratite pažnju na uputstvo za upotrebu kuhinjskog uređaja.

Ovaj dodatni pribor nipošto nemojte upotrebljavati na drugim uređajima. Upotrebljavajte samo povezane delove.

U zavisnosti od tipa sklopa, ovaj dodatni pribor je pogodan za sledeće namene:

Dodatak za mlevenje mesa: za usitnjavanje i mešanje sirovog i kuvanog mesa, slanine, mesa peradi i ribe.

Dodatak za punjenje kobasica: za pripremu kobasica i rolnica.

Dodatak za pravljenje čevapa: za pripremu lisnatih tašnica ili tašnica punjenih mlevenim mesom.

Dodatak za oblikovanje čajnog peciva: za oblikovanje čajnog peciva.

Ovaj dodatni pribor se ne sme upotrebljavati za obradu drugih predmeta, odnosno materija. Iz namirnica koje se obrađuju moraju da budu uklonjeni čvrsti sastojci (npr. kosti).

Napomene za bezbednost

Opasnost od povrede!

- Nipošto nemojte dodirivati rotirajuće delove. Nipošto nemojte posezati rukom u otvor za punjenje. Upotrebljavajte isključivo isporučeni potiskivač!
- Dodatni pribor upotrebljavajte samo u potpuno sastavljenom stanju. Dodatni pribor upotrebljavajte samo u za to predviđenom radnom položaju. Konusni prenosnik postavljajte samo na crni glavni pogon. Dodatni pribor sme da se postavlja odnosno skida samo kada pogon miruje i kada je mrežni utikač izvučen iz napajanja.

Pažnja!

- Vodite računa da se u kućištu ili otvoru za punjenje ne nalaze strana tela. Nemojte postavljati predmete (npr. nož ili kašiku) u otvor za punjenje ili ispusni otvor.
- Dodatak upotrebljavajte samo sa isporučenim konusnim prenosnikom.

Važno!

Posle svake upotrebe ili dužeg perioda nekorišćenja obavezno temeljno očistite dodatni pribor. → „Čišćenje i održavanje“ vidi stranu 42

Pregled

Otvorite stranice sa slikama.

→ slika **A**

1 Osnovni dodatak

- a Kućište sa otvorom za punjenje
- b Klin (za podešavanje dodataka)
- c Postolje (podesivo po visini)
- d Puž sa zahvatačem
- e Navojni prsten
- f Posuda za punjenje
- g Poklopac za potiskivač
- h Potiskivač sa pregradom za odlaganje

2 Dodatak za mlevenje mesa

- a Nož
- b Rupičasta ploča, sitna (3 mm)
- c Rupičasta ploča, srednje sitna (5 mm)
- d Rupičasta ploča, krupna (8 mm)

3 Dodatak za čevape*

- a Konusni prsten
- b Mlaznica za čevape

4 Dodatak za punjenje kobasica*

- a Noseći prsten
- b Mlaznica dodatka za punjenje kobasica

5 Dodatak za čajno pecivo*

- a Noseći prsten
- b Držač za kalup
- c Kalup sa 4 otvora

6 Konusni prenosnik

- a Oznaka u boji (crna)
- b Poluga za zatvaranje
- c Taster za otpuštanje
- d Pogon za dodatak

* u zavisnosti od modela

Pre prve upotrebe

Pre nego što počnete da koristite novi dodatni pribor, njega najpre morate potpuno raspakovati, očistiti i proveriti.

Pažnja!

Oštećeni dodatni pribor ni u kom slučaju nemojte puštati u rad!

- Sve delove dodatnog pribora izvadite iz ambalaže, a ambalažni materijal uklonite.
- Proverite da li su isporučeni svi delovi, kao i da li na njima ima vidljivih oštećenja. → slika **A**
- Pre prve upotrebe temeljno očistite sve delove i ostavite ih da se osuše. → „Čišćenje i održavanje“ vidi stranu 42

Oznake u bojama

Pogoni osnovnog uređaja označeni su različitim bojama (crnom, žutom i crvenom). Ove oznake u bojama mogu se pronaći i na dodatnom priboru. Ovaj dodatni pribor priključujte isključivo na **crni** glavni pogon.

Simboli i oznake

Svaki dodatak ima jedno malo udubljenje. Prilikom sklapanja to udubljenje treba poravnati sa klinom na kućištu.

Priprema

U zavisnosti od upotrebljenih dodataka, osnovni dodatak se koristi za sledeće namene.

Dodatak za mlevenje mesa

Za usitnjavanje sirovih ili kuvanih namirnica. Rupičastu ploču treba odabrati u zavisnosti od vrste i gustine namirnica koje se obrađuju. → „Preporuke“ vidi stranu 42

Dodatak za pravljenje čevapa

Za pravljenje lisnatih tašnica ili tašnica punjenih mlevenim mesom.

Dodatak za punjenje kobasica

Za punjenje prirodnih creva ili veštačkih omotača smesom za kobasice. Za oblikovanje rolnica. → „Preporuke“ vidi stranu 42

Dodatak za oblikovanje čajnog peciva

Za oblikovanje testa za keks ili prhkog testa. → „Preporuke“ vidi stranu 42

Priprema postolja

Postolje se upotrebljava za različite modele osnovnog uređaja. Visinu je potrebno podesiti u zavisnosti od modela uređaja.

→ slika

1. Da biste podesili visinu, držite pritisnut taster i razdvojte delove ili ih pogurajte jedan prema drugom. Pritom vodite računa o tome da taster čujno ulegne.
2. **Kratko postolje:**
za modele bez displeja.
3. **Dugačko postolje:**
za modele sa displejem.

Priprema dodatka za mlevenje mesa

Pažnja!

Uvek koristite samo jednu rupičastu ploču.

→ slika

1. Puž sa zahvatačem umetnite spređa u kućište.
2. Najpre na puž postavite nož, a potom željenu rupičastu ploču.

Pažnja!

Prilikom postavljanja noža na puž četvorougao izbočenje treba da bude okrenuto prema napred!

3. Postavite navojni prsten na kućište i pričvrstite ga bez upotrebe sile okrećući ga u smeru kazaljke na satu.

Dodatak za mlevenje mesa je pripremljen.

Priprema dodatka za pravljenje čevapa

→ slika

1. Puž sa zahvatačem umetnite spređa u kućište.
2. Najpre na puž postavite konusni prsten, a potom u kućište umetnite mlaznicu za čevape.
3. Postavite navojni prsten na kućište i pričvrstite ga bez upotrebe sile okrećući ga u smeru kazaljke na satu.

Dodatak za pravljenje čevapa je pripremljen.

Priprema dodatka za punjenje kobasica

→ slika

1. Puž sa zahvatačem umetnite spređa u kućište.
2. Najpre na puž postavite noseći prsten, a potom u kućište umetnite mlaznicu za kobasice.
3. Postavite navojni prsten na kućište i pričvrstite ga bez upotrebe sile okrećući ga u smeru kazaljke na satu.

Dodatak za punjenje kobasica je pripremljen.

Priprema dodatka za oblikovanje čajnog peciva

→ slika

1. Puž sa zahvatačem umetnite spređa u kućište.
2. Najpre na puž postavite noseći prsten, a potom u kućište umetnite držač za kalup.
3. Postavite navojni prsten na kućište i pričvrstite ga bez upotrebe sile okrećući ga u smeru kazaljke na satu.
4. Gurnite kalup u držač i izaberite željeni oblik peciva.

Dodatak za oblikovanje čajnog peciva je pripremljen.

Upotreba

Napomena: namirnice će se obraditi u zavisnosti od namene korišćenja.

→ „Priprema“ vidi stranu 39

Preporuke za brzinu

1-2	Upotreba kao dodatka za oblikovanje čajnog peciva
1-2	Upotreba kao dodatka za pravljenje čevapa
3-4	Upotreba kao dodatka za punjenje kobasica
7	Upotreba kao dodatka za mlevenje mesa
M ↻	Nije pogodno za upotrebu sa ovim dodatnim priborom!

U sledećem primeru je opisana upotreba osnovnog dodatka kao dodatka za mlevenje mesa:

⚠ Opasnost od povrede!

- Nemojte posezati rukama u otvor za punjenje.
- Za potiskivanje upotrebljavajte isključivo potiskivač.

Pažnja!

- Nemojte obrađivati kosti, hrskavice, tetive ili druge čvrste sastojke.
- Nemojte obrađivati smrznuto meso.
- Nemojte previše snažno pritiskati potiskivač.

→ slikovni prikaz

Važno: osnovni uređaj pripremite na način opisan u glavnom uputstvu za upotrebu.

1. Konusni prenosnik sa podignutom polugom za zatvaranje postavite na crni glavni pogon na način prikazan na slici.

Napomena: konusni prenosnik se može montirati tako da bude okrenut za 180 °, kako biste radili na levoj strani uređaja.

2. Konusni prenosnik okrećite u smeru kazaljke na satu sve dok čvrsto ne nalegne na glavni pogon. Polugu za zatvaranje spustite u potpunosti kako biste zaključali konusni prenosnik.
3. Željeni dodatak postavite ukoso na pogon konusnog prenosnika.
4. Dodatak okrećite u smeru suprotnom od kazaljke na satu sve dok čujno ne ulegne. Taster za otpuštanje mora da viri iz konusnog prenosnika.


Pažnja!

- Proverite da li je podešena odgovarajuća visina postolja.
- Dodatak se više ne sme okretati.

5. Postavite posudu za punjenje.

Pažnja!

Nipošto nemojte upotrebljavati uređaj bez posude za punjenje! U suprotnom će puža blokirati potiskivač i doći će do oštećenja dodatnog pribora.

6. Pripremite namirnice. Prethodno usitnite velike delove, tako da njih bez pritiskanja možete da ubacite u otvor za punjenje.
7. Utaknite mrežni utikač. Podesite obrtni prekidač na preporučeni stepen.
8. Ispod dodatka postavite odgovarajuću posudu. Pripremljene namirnice sipajte u posudu za punjenje.
9. Namirnice laganim pritiskanjem ugurajte u otvor za punjenje koristeći potiskivač.
10. Nakon završenog postupka obrade, obrtni prekidač postavite na . Sačekajte dok se pogon ne umiri. Izvucite mrežni utikač.
11. Uklonite posudu za punjenje i potiskivač.
12. Držite pritisnut taster za otpuštanje, a dodatak okrećite u smeru kazaljke na satu sve dok se ne otpusti.
13. Uklonite dodatak i rastavite ga.
14. Podignite polugu za zatvaranje na konusnom prenosniku, a konusni prenosnik okrenite u smeru suprotnom od kazaljke na satu i uklonite ga.
 - Očistite sve delove odmah nakon upotrebe. → „Čišćenje i održavanje“ vidi stranu 42

Čišćenje i održavanje

Upotrebijene delove dodatnog pribora je potrebno temeljno očistiti nakon svake upotrebe.

Pažnja!

- Nemojte da upotrebljavate sredstva za čišćenje koja sadrže alkohol ili špiritus.
- Nemojte da upotrebljavate oštre, šiljate ili metalne predmete.
- Nemojte da upotrebljavate abrazivne krpe ili abrazivna sredstva za čišćenje.
- Konusni prenosnik nipošto nemojte čistiti pod mlazom vode ili ubacivati u mašinu za pranje posuđa.

Na **slici 15** pronaći ćete pregled postupka čišćenja pojedinačnih delova.

Čišćenje konusnog prenosnika

- Konusni prenosnik obrišite mekom, vlažnom krpom i potom ostavite da se osuši.

Čišćenje dodataka

- Upotrebijene dodatke rastavite na pojedinačne delove. Pritom ih rastavite u obrnutom redosledu kao što je opisano u odeljku „Priprema“ za dotični dodatak.
- Uklonite poklopac potiskivača pre čišćenja i po potrebi izvadite umetnuti dodatni pribor.
- Očistite sve delove dodatnog pribora vodom sa malo sapuna i mekom krpom/ sunderom ili mekanom četkom.
- Ostavite delove da se osuše.

Napomene:

- Određeni delovi se mogu očistiti i u mašini za pranje posuđa. → **slika 16**
- Metalne delove odmah osušite brisanjem i sa malo jestivog ulja zaštitite od rđe.
- Prilikom obrade npr. šargarepa može doći do promene boje plastičnih delova. To se može ukloniti pomoću nekoliko kapi jestivog ulja.

Čuvanje

→ slika 17

U potiskivaču se nalazi pregrada za odlaganje delova dodatka za punjenje kobasica i dodatka za pravljenje čevapa, kao i za odlaganje rupičastih ploča. Delove postavite u potiskivač na način prikazan na slici, pa zatim postavite poklopac.

Zaštita od preopterećenja

Da bi se izbegla veća oštećenja na vašem uređaju, koja mogu nastati usled preopterećenja, na zahvataču puža je načinjen zarez (prethodno određena tačka lomljenja). U slučaju preopterećenja, zahvatač se lomi na ovom mestu.

Novi zahvatač se može nabaviti preko korisničkog servisa (br. 10001090). Rezervni delovi sa prethodno određenom tačkom lomljenja nisu sastavni deo naše obaveze u pogledu garancije.

Zamena zahvatača

→ slika 18

1. Vijke na zahvataču odvijte odgovarajućim odvijačem (PH2) i uklonite neispravan zahvatač.
2. Umetnite novi zahvatač i ponovo ga pričvrstite.

Preporuke

Dodatak za mlevenje mesa

Upotreba rupičastih ploča

- **Sitna rupičasta ploča za:**
kuvanu piletinu, svinjetinu ili govedinu, kuvanu jetru, kuvanu ribu za čorbe; sirovu svinjetinu ili govedinu za mleveno meso; sirovu jetru, meso ili slaninu za jetrenu paštetu; svinjetinu za dimljene kobasice
- **Srednje sitna rupičasta ploča za:**
svinjetinu i govedinu za paštete i safalade
- **Krupna rupičasta ploča za:**
pečenu svinjetinu za gulaš, ostaci (npr. pečenje ili kobasice) za kaserole

- Ako je poželjna finija gustina prerađenih namirnica, ponovite postupak usitnjavanja ili naizмениčno upotrebite različite rupičaste ploče (krupna, srednje sitna, sitna).
- Dodatne sastojke (npr. luk ili začine) možete da dodajete direktno u toku postupka obrade. Na taj način će se svi sastojci dobro izmešati.

Dodatak za punjenje kobasica

- Pre obrade, prirodno crevo ostavite da omekša u mlakoj vodi 10 minuta.
- Omotače za kobasice nemojte prepunjavati, jer u suprotnom kobasice mogu da puknu prilikom kuvanja ili pečenja.

Dodatak za oblikovanje čajnog peciva

- Stavite testo za obradu u posudu za punjenje.
- Podesite obrtni prekidač na stepen 1 ili 2.
- Formirano testo uklonite pomoću kuhinjske daske. Ukoliko testo izlazi previše brzo, isključite nakratko kuhinjski uređaj.

Recepti

Kebab

Lisnate tašnice:

- 500 g jagnjetine, isečene na trake
- 500 g bulgura, opranog i ocedenog
- 1 mala glavica crnog luka, iseckanog
- Naizмениčno obradite jagnjetinu i bulgur pomoću dodatka za mlevenje mesa (sitna rupičasta ploča).
- Dobro izmešajte testo i umešajte crni luk.
- Smesu još dvaput obradite pomoću dodatka za mlevenje mesa.

Punjenje:

- 400 g jagnjetine, isečene na trake
- 2 osrednje glavice crnog luka, iseckane
- 1 supena kašika ulja
- 1 supena kašika brašna
- 2 kašičice pimenta
- so i biber
- Obradite jagnjetinu pomoću dodatka za mlevenje mesa (sitna rupičasta ploča).
- Propržite crni luk dok ne porumeni.
- Dodajte jagnjetinu i sve zajedno propržite.
- Dodajte ostale sastojke.
- Prodinstajte sve još oko 1-2 minuta.
- Odlijte višak masti.
- Ostavite punjenje da se ohladi.

Priprema kebaba:

- Smesu za lisnate tašnice obradite koristeći dodatak za pravljenje ćevapa.
- Od šupljeg testa odvojte komade dužine 7,5 cm.
- Preklopite jedan kraj lisnate tašnice.
- Pritisnite malo punjenja u otvor, pa potom preklopite i drugi kraj lisnate tašnice.
- Zagrejte ulje (na oko 180 °C) i lisnate tašnice pržite oko 6 minuta dok ne porumene.

Prava na izmene su zadržana.

Përdorimi sipas rregullave

Ky aksesori është projektuar për robotin e kuzhinës MUM9 (seria „OptiMUM“). Ndiqni udhëzimet e përdorimit të robotit të kuzhinës.

Mos e përdorni asnjëherë këtë aksesori për pajisje të tjera. Përdorni vetëm pjesë që përkojnë me njëra-tjetrën.

Në varësi të montimit, ky aksesori është i përshtatshëm për qëllimet e mëposhtme të përdorimit:

Makinë mishi: për copëtimin dhe përzierjen e mishit, proshutës, mishit të shpendëve dhe peshkut, si të zier, ashtu dhe të pazier.

Mbushëse sallami: për prodhimin e sallameve dhe mishit role.

Formues për qofte: për të bërë byrekë, përfshirë byrekë me mish të grirë.

Formuesi i gurabijeve: për të formuar gurabije.

Ky aksesori nuk duhet të përdoret për përpunimin e substancave apo artikujve të tjerë. Ushqimet që janë për përpunim nuk duhet të përmbajnë pjesë të forta (p.sh. kocka).

Udhëzime sigurie

Rrezik dëmtimi!

- Mus i fusni kurrë duar në pjesët që rrotullohen. Mos e prekni asnjëherë hinkën. Përdorni vetëm cilindrin e përfshirë në paketë!
- Përdoreni aksesoren vetëm të montuar plotësisht. Përdoreni aksesoren vetëm në pozicionin e punës për të cilin është projektuar. Përdorni teçuesin këndor vetëm në elementin kryesor. Mos e vendosni/hiqni aksesoren pa ndaluar plotësisht elementi teçues dhe pa hequr spinën nga priza.

Kujdes!

- Kini kujdes që, gjatë vendosjes, të mos ketë trupa të huaj në kuti ose në hinkë. Mos fusni objekte (p.sh. thikën, lugën) brenda në hinkë ose në tubin dalës.
- Përdoreni aksesoren vetëm me teçuesin këndor të përfshirë në paketën e produktit.

E rëndësishme!

Pastrojeni aksesoren mirë pas çdo përdorimi ose pasi ka kaluar një kohë e gjatë pa e përdorur. → „Pastrimi dhe mirëmbajtja“ shih faqen 48

Një vështrim i shpejtë

Ju lutemi hapni faqet e figurës.

→ Figura

1 Aksesor i bazës

- a Kutia me hinkë
- b Kunj
(për përshtatjen e pjesëve shtesë)
- c Këmba (përshtatet sipas lartësisë)
- d Ingranazhi pa fund së bashku me boshtin tërheqës
- e Unaza e vidhosjes
- f Ena
- g Kapaku i cilindrit ngjeshës
- h Cilindri ngjeshës dhe kutia e ruajtjes

2 Grirëse mishi

- a Thika
- b Disk me vrima, i imët (3 mm)
- c Disk me vrima, i mesëm (5 mm)
- d Disk me vrima, i trashë (8 mm)

3 Shtojca për qofte*

- a Unazë konike
- b Hundëza e shtojcës për qofte

4 Shtojca e mbushësit të sallamit*

- a Unaza mbajtëse
- b Hundëza e shtojcës së mbushësit të sallamit

5 Shtojca për të bërë gurabije*

- a Unaza mbajtëse
- b Mbajtës për formën metalike
- c Formë metalike me 4 vrima

6 Tejçues këndor

- a Shënjimi me ngjyra (e zezë)
- b Leva e mbylljes
- c Butoni i lëshimit
- d Elementi tejçues i aksesorit


* Sipas modelit

Përpara përdorimit të parë

Para se aksesorit të përdoret, ai duhet të nxirret plotësisht nga ambalazhi, të pastrohet dhe të provohet.

Kujdes!

Kurrë mos përdorni një aksesor të dëmtuar!

- Nxirrni nga ambalazhi të gjitha pjesët e aksesorëve dhe largoni materialin e ambalazhimit.
- Kontrolloni që të gjitha pjesët të jenë të plota dhe të mos kenë dëmtime të dukshme. → **Figura **
- Para përdorimit të parë, pastroni mirë dhe thajini të gjitha pjesët. → „Pastrimi dhe mirëmbajtja“ shih faqen 48

Shënjimi me ngjyra

Elementet tejçues të njësisë bazë kanë ngjyra të ndryshme (e zezë, e verdhë, dhe e kuqe). Ky shënjim me ngjyra gjendet edhe në aksesorë. Përdoreni aksesorin vetëm në elementin tejçues kryesor, shënuar me **të zezë**.

Simbolet dhe shënjimi

Të gjitha shtojcat e ndryshme kanë një kanal të vogël. Gjatë montimit, ky kanal duhet të puthitet në kunjën e kutisë.

Parapërgatitja

Në varësi të shoqave të përdorura, aksesorit i bazës përdoret për përdorimet e mëposhtme.

Grirëse mishi

Për grimcimin e artikujve ushqimorë të pazier ose të zier. Përdorni diskun përkatës me vrima, në varësi të llojit dhe fortësisë së artikujve ushqimorë. → „Rekomandime“ shih faqen 48

Shtojca për qofte

Për të formuar byrekë, përfshirë byrekë me mish të grirë.

Mbushësi i sallamit

Për të mbushur zorrë artificiale dhe natyrore me përbërje sallami. Për të formuar mish role. → „Rekomandime“ shih faqen 48

Formuesi i gurabijeve

Për formimin e brumit për biskota ose brumit të shkrifët. → „Rekomandime“ shih faqen 48

Këmba e parapërgatitjes

Këmba mbajtëse përdoret për modele të ndryshme të pajisjes bazë. Në varësi të modelit, duhet të rregullohet lartësia e duhur.

→ Figura 1

1. Për ndryshimin e lartësisë, mbani butonin shtypur dhe tërhiqni ose shtyni pjesët. Në këtë rast, kini parasysh që butoni të shtërngohet derisa të dëgjohet një „klik“.
2. **Këmbë mbajtëse e shkurtër:**
Për modele pa ekran.
3. **Këmbë mbajtëse e gjatë:**
Për modele me ekran.

Parapërgatitja e grirësës së mishit

Kujdes!

Përdorni gjithmonë vetëm një disk me vrima.

→ Figura 2

1. Vendoseni ingranazhim me boshtin tërheqës në krye të kutisë.
2. Në fillim, vendosni në ingranazh thikën, pastaj diskun e dëshiruar me vrima.

Kujdes!

Thikën me dhëmbëzim katërkëndor vendoseni në krye të ingranazhit!

3. Vendosni unazën vidhosëse në kuti dhe shtërngojeni në drejtim orar pa ushtruar forcë.

Grirësja e mishit është gati.

Parapërgatitja e formës për qebabë

→ Figura 3

1. Vendoseni ingranazhim me boshtin tërheqës në krye të kutisë.
2. Në fillim, vendosni në ingranazh unazën konike, pastaj vendosni në kuti hundëzen e formës për qebabë.
3. Vendosni unazën vidhosëse në kuti dhe shtërngojeni në drejtim orar pa ushtruar forcë.

Forma për qebabë është gati.

Parapërgatitja e mbushësit të sallamit

→ Figura 4

1. Vendoseni ingranazhim me boshtin tërheqës në krye të kutisë.
2. Në fillim, vendosni në ingranazh unazën mbajtëse, pastaj vendosni në kuti hundëzen e mbushësit të sallamit.
3. Vendosni unazën vidhosëse në kuti dhe shtërngojeni në drejtim orar pa ushtruar forcë.

Mbushësi i sallamit është gati.

Parapërgatitja e formuesit të gurabijeve

→ Figura 5

1. Vendoseni ingranazhim me boshtin tërheqës në krye të kutisë.
2. Në fillim, vendosni në ingranazh unazën mbajtëse, pastaj vendosni në kuti mbajtësin e metalit mbatjës.
3. Vendosni unazën vidhosëse në kuti dhe shtërngojeni në drejtim orar pa ushtruar forcë.

4. Shtyni formën metalike në mbajtës dhe zgjidhni romën e dëshiruar për gurabijet.

Formuesi i gurabijeve është gati.

Përdorimi

Udhëzim: në varësi qëllimit të përdorimit, artikujt ushqimorë përpunohen në mënyra të ndryshme. → „Parapërgatitja“ shih faqen 45

Shpejtësi të rekomanduara

1-2	Përdorimi si formues i gurabijeve
1-2	Përdorimi si formues për qofte
3-4	Përdorimi si mbushës sallami
7	Përdorimi si grirëse mishi
M	Nuk është i përshtatshëm për përdorim me këtë aksesori!
↻	

Shëmbulli i mëposhtëm përshkruan përdorimin e njësisë bazë si grirëse mishi:

⚠ Rrezik dëmtimi!

- Mos i fusni asnjëherë duar në hinkë.
- Për shtypje të ushqimit, përdorni vetëm cilindrin ngjeshës.

Kujdes!

- Mos përpunoni kocka, kërce, deje, ose pjesë përbërëse të forta.
- Mos përpunoni mish të ngrirë.
- Mos ushtroni tepër presion nëpërmjet cilindrit ngjeshës.

→ Vazhdim i figurave G

Me rëndësi: Montojeni njësinë bazë siç përshkruhet në udhëzuesin kryesor.

1. Vendoseni tejuçuesin këndor mbi elementin kryesor me ngjyrë të zezë, duke e mbajtur të hapur levën e kapakut.

Udhëzim: Tejuçuesi këndor mund të vendoset edhe i rrotulluar në një kënd 180°, për të punuar në anën e majtë të pajisjes.

2. Rrotullojeni tejuçuesin këndor në drejtim orar derisa të qëndrojë në elementin kryesor. Mbylleni plotësisht levën e kapakut, për ta bllokuar tejuçuesin këndor.
3. Vendoseni aksesori e parapërgatitur pjerrtas mbi elementin e tejuçuesit këndor.
4. Rrotullojeni aksesori në drejtim kundërorar derisa të dëgjohet se është fiksuar. Butoni i takimit duhet të qëndrojë në fillim të tejuçuesit këndor.

Kujdes!

- Kontrolloni lartësinë e duhur të këmbës mbajtëse.
- Aksesori nuk duhet të rrotullohet më.

5. Vendosni enën.

Kujdes!

Mos e përdorni kurrë pajisjen pa vendosur enën! Përndryshe cilindri ngjeshës bllokon ingranazhin duke dëmtuar aksesori.

6. Përgatitni ushqimin. Grimconi më parë pjesët e mëdha, në mënyrë që të futen në hinkë pa i shtypur.
7. Fusni spinën në prizë. Vendosni çelësin rrotullues në nivelin e rekomanduar.
8. Vendosni një enë të përshtatshme poshtë aksesorit. Fusni në enë ushqimin e parapërgatitur.
9. Fusni në hinkë ushqimin duke e shtypur pak cilindrin ngjeshës.
10. Pasi të mbaroni, vendosni çelësin rrotullues në **O**. Prisni derisa elementi tejuçues të ndalojë. Hiqni pajisjen nga prizat.
11. Hiqni enën dhe cilindrin ngjeshës.
12. Mbajeni shtypur buronin e takimit dhe rrotullojeni aksesori në drejtim orar, derisa ai të lirohet.
13. Hiqeni aksesori dhe çmontojeni
14. Hapeni levën e kapakut të tejuçuesit këndor, rrotullojeni tejuçuesin këndor në drejtim kundërorar dhe hiqeni.
 - Pas përdorimit, pastroni mirë të gjitha pjesët. → „Pastrimi dhe mirëmbajtja“ shih faqen 48

Pastrimi dhe mirëmbajtja

Veglat e përdorura duhet të pastrohen mirë pas çdo përdorimi.

Kujdes!

- Mos përdorni alkohol apo solucione larëse me përmbytje alkoholi.
- Mos përdorni maje të mprehta ose objekte metalike.
- Mos përdorni leckë ose solucion larës gërryes.
- Asnjëherë mos e lani teçuesin këndor me ujë të rrjedhshëm ose në enëlarëse.

Në **Figurën 1** paraqitet përmbledhtas mënyra se si duhet pastruar secila pjesë.

Pastrimi i teçuesit këndor

- Pastrojini teçuesin këndor me një leckë të njomur dhe pastaj thajeni.

Pastrimi i aksesorëve

- Çmontjini pjesë-pjesë aksesorët e përdorur. Bëjeni këtë duke vepruar në rend të kundërt, siç përshkruhet në rubrikën „Parapërgatitja“.
- Para pastrimit, hiqni kapakun e cilindrit ngjeshës dhe, nëse është me vend, hiqni aksesorin që përmban.
- Pastrojini të gjitha pjesët e pajisjes në një finjë me detergjent dhe një leckë/sfungjer, ose me një furrçë të butë.
- Thajini të gjitha pjesët.

Udhëzime:

- Disa pjesë mund të lahen edhe në enëlarëse. → **Figura 1**
- Thajini me një leckë pjesët metalike dhe lyeni me pak vaj gatimi, për t'i mbrojtur nga ndryshku.
- Gjatë përpunimit të ushqimeve të tilla, si p.sh.: karotat, mund të ndodhë ngjyrosja e pjesëve plastike. Ngjyrosja mund të hiqet duke hedhur disa pika vaj gatimi.

Ruajtja

→ Figura 1

Në cilindrin ngjeshës gjendet një kuti për ruajtje të pjesët e mbushësit të sallamit dhe të shtojcës për qebabë, si dhe disqet me vrma. Vendosni pjesët në cilindër, siç tregohet në figurë, dhe vendosni kapakun.

Mbrojtësi i mbingarkesës

Për të parandaluar dëmtime të mëdha të pajisjes kur ka mbingarkesë, boshti tërheqës ka një pikë thyerjeje. Në rast mbingarkese, boshti tërheqës thyhet në këtë pikë. Boshti i ri tërheqës mund të gjendet lehtësisht në pikën e shërbimit të klientit (Nr. 10001090). Pjesët e këmbimit të pajisura me pikë thyerjeje nuk janë pjesë e detyrimeve tona të garancisë.

Ndryshimi i boshtit tërheqës

→ Figura 1

1. Lirojeni vidhën e boshtit tërheqës me kaçavidhën e përshtatshme (PH2) dhe ndreqni defektet e boshtit tërheqës.
2. Vendosni boshtin e ri dhe shtrëngojeni sërish me vidha.

Rekomandime

Grirëse mishi

Përdorimi i disqeve me vrma

- **Disku me vrma i imët:**
mish pule, derri, gjedhi i zier, mëlçi e zier, peshk i zier për supa; mish derri dhe gjedhi i pazier, mëlçi e pazier, mish dhe proshutë për sallam mëlçie, mish derri për sallam pikant „Mettwurst“
- **Disku me vrma mesatar:**
mish derri dhe gjedhi për pastete dhe salçiçe bolonjeze
- **Disku me vrma i trashë:**
mish derri i pjekur për supë gulash; copa mishi (p.sh.: mish i pjekur, sallam) për tavë me copa mishi

- Nëse dëshironi një fortësi më delikate për ushqimet e përpunuara, përsërisni procesin e grimcimit, ose përdorni disqe të ndryshme me vrima nërin pas tjetrit (i trashë, mesatar, i imët).
- Përbërësi të tjerë (p.sh.: qepë, erëza) mund t'i shtoni direkt gjatë përpunimit. Në këtë mënyrë, të gjithë përbërësit përziehen mirë me njëri-tjetrin.

Mbushësi i sallamit

- Para përpunimit, zbusni zorrën natyrale në ujë të vakët për rreth 10 minuta.
- Mos e mbushni lëkurën e sallamit shumë „dëng“, sepse gjatë zierjes ose pjekjes sallami mund të hapet.

Formuesi i grurabijeve

- Vendosni brumin që do të përpunohet në enën përkatëse.
- Rrotulloni çelësin në nivelin 1 ose 2.
- Mblidheni brumin e formuar me një dërrasë kuzhine. Nëse brumi del shumë shpejt, fikeni robotin e kuzhinës për një kohë të shkurtër.

Receta

Qofte

Byrek:

- 500 g mish qengji, i prerë në rripa
- 500 g buligur gruri, i larë dhe i kulluar
- 1 qepë e vogël, e grirë
- Përpunojmë në grirësen e mishit (disku me vrimë, i imët), me alternim, mishin e qengjit dhe buligurin.
- E përziejmë brumin mirë dhe shtojmë qepën.
- E përpunojmë përzierjen edhe një herë në grirësen e mishit.

Mbushja:

- 400 g mish qengji, i prerë në rripa
- 2 qepë mesatare, të grira
- 1 lugë gjelle vaj
- 1 lugë gjelle miell
- 2 lugë çaji piper Xhamajke
- Kripë dhe piper
- Përpunojmë në grirësen e mishit (disku me vrimë, i imët) mishin e qengjit.
- Skuqim qepën derisa të marrë një ngjyrë kafe të artë.
- Shtojmë mishin e qengjit dhe e skuqim.
- Shtojmë pjesën tjetër të përbërësve.
- Lëmë të trashohet e gjitha për 1-2 minuta.
- Kullojmë yndyrën e tepërt.
- E lëmë të ftohet e gjitha.

Përgatitja për qofte:

- Përpunojmë përzierjen për byrekë me formuesin e qofteve.
- Brumin e zbrazët e ndajmë në copa 7,5 cm të gjata.
- Në fund, mbushim petën e byrekut.
- Fusim një masë nga përzierja në pjesën e hapur dhe e shtypim edhe fundin tjetër të petës së byrekut.
- Nxehim vajin (rreth. 180°C) dhe e skuqim byrekun për rreth 6 minuta derisa të marrë një ngjyrë kafë të artë.

Rezervohet e drejta e ndryshimeve.

Rendeltetésszerű használat

Ez a tartozék a MUM9 konyhai robotgép („OptiMUM” sorozat) kiegészítője. Vegye figyelembe a konyhai robotgép használati utasítását.

Soha ne használja más készülékekhez ezt a tartozékot. Kizárólag egymáshoz tartozó alkatrészeket használjon.

Ez a tartozék az összeszereléstől függően a következő célokra használható:

Húsdaráló: Nyers és főtt hús, szalonna, szárnyas és hal aprításához, ill. keveréséhez.

Kolbásztöltő: Kolbászok és rudacskák készítéséhez.

Kebbeformázó: Tésztával vagy húspéppel töltött kebbe készítéséhez.

Kinyomós sütemény formázó: Kinyomós sütemény formázásához.

Ezt a tartozékot nem szabad más tárgyak vagy anyagok feldolgozására használni. A feldolgozandó élelmiszer ne tartalmazzon kemény részeket (pl. csontot).

Biztonsági információk

Sérülésveszély!

- Soha ne nyúljon a forgó alkatrészekhez. Soha ne nyúljon a töltőnyílásba. Kizárólag a vele szállított tömőeszközt használja!
- A tartozékot csak teljesen összeszerelt állapotban használja. A tartozékot csak az arra szánt munkahelyzetben használja. A szöghajtóművet csak a fekete főhajtóművön használja. A tartozékot csak leállított hajtómű és kihúzott hálózati csatlakozódugó mellett tegye fel vagy vegye le.

Figyelem!

- Ügyeljen rá, hogy ne legyen idegen tárgy a házban vagy a töltőnyílásban. Ne nyúljon semmilyen tárggyal (pl. késsel, kanállal) a töltőnyílásba vagy a kiömlőnyílásba.
- A feltétet csak a tartozékkal szállított szöghajtóművel használja.

Fontos!

A tartozékot minden használat után, vagy ha hosszabb ideig nem használta, feltétlenül alaposan tisztítsa meg. → „Ápolás és tisztítás” lásd: 54. oldal

A készülék részei

Kérjük, hajtsa ki a képes oldalakat.

→  **ábra**

1 Alapfeltét

- a Ház töltőnyílással
- b Csap (a betétek beigazításához)
- c Láb (állítható magasságú)
- d Csiga menesztővel
- e Csavarmentes gyűrű
- f Betöltőtálca
- g Tömöszköző fedele
- h Tömöszköző tárolórecesszel

2 Húsdaráló betét

- a Kés
- b Lyukas tárcsa, finom (3 mm)
- c Lyukas tárcsa, közepes (5 mm)
- d Lyukas tárcsa, durva (8 mm)

3 Kebbe betét*

- a Kúpgyűrű
- b Kebbeformázó fúvóka

4 Kolbásztöltő betét*

- a Tartógyűrű
- b Kolbásztöltő cső

5 Kinyomós sütemény betét*

- a Tartógyűrű
- b Tartó a formázólemezhöz
- c Formázólemez 4 nyílással

6 Szőghajtómű

- a Színjelölés (fekete)
- b Rögzítőkar
- c Kioldógomb
- d Hajtómű a feltéthez


* Modelltől függően

Az első használat előtt

Az új tartozékok használata előtt teljesen ki kell csomagolni, meg kell tisztítani, és ellenőrizni kell.

Figyelem!

Soha ne helyezzen üzembe megsérült tartozékok!

- Vegye ki az összes tartozékrészt a csomagolásból, és távolítsa el a csomagolóanyagot.
- Az összes alkatrészt ellenőrizze, megvan-e minden, valamint látható sérülésekre nézve. →  **ábra**
- Az első használat előtt az összes alkatrészt alaposan tisztítsa és szárítsa meg. → „Ápolás és tisztítás” lásd: 54. oldal

Színjelölés

Az alapkészülék hajtóművei különböző színűek (fekete, sárga és piros). Ez a színjelölés a tartozékrészekben is megtalálható. Ezt a tartozékokat kizárólag a **fekete** főhajtóművön használja.

Szimbólumok és jelölések

A különböző feltétek mindegyikén van egy kis kihagyás. Ezt összeszerelésnél a házon található csaphoz kell igazítani.

Előkészítés

Az alapfeltétet az éppen használt betétől függően a következő alkalmazásokhoz használjuk.

Húsdaráló

Nyers vagy főtt élelmiszerek aprításához. A feldolgozandó élelmiszerek jellegétől és állagától függően a megfelelő lyukas tárcsát használja. → „Hasznos tanácsok” lásd: 54. oldal

Kebbeformázó

Tésztával vagy húspéppel töltött kebbe formázásához.

Kolbásztöltő

Műbél és bél kolbásztöltelékkel történő megtöltéséhez. Rudacsok formázásához.

→ „Hasznos tanácsok” lásd: 54. oldal

Kinyomós sütemény formázó

Aprósüteményhez való tészta vagy omlás tészta formázásához. → „Hasznos tanácsok” lásd: 54. oldal

A láb előkészítése

A lábat az alapkészülék különböző modelljeihez használjuk. A modelltől függően be kell állítani a megfelelő magasságot.

→  ábra

1. A magasság beállításához a gombot tartsa megnyomva, és a láb részeit húzza szét, ill. tolja össze. Eközben ügyeljen rá, hogy a gomb hallhatóan bepattanjon.
2. **Rövid láb:**
Kijelző nélküli modellekhez.
3. **Hosszú láb:**
Kijelzős modellekhez.

A húsdaráló előkészítése

Figyelem!

Mindig csak egy darab lyukas tárcsát használjon.

→  ábra

1. A csigát a menesztővel előrefelé helyezze be a házba.
2. Először a kést, majd a kívánt lyukas tárcsát tolja a csigára.

Figyelem!

A kést a négyzetes kidomborodó részzel előrefelé tolja a csigára!

3. Helyezze a csavarmenetes gyűrűt a házra, és az óramutató járásával megegyező irányban erő kifejtés nélkül csavarja rá.

A húsdaráló elő van készítve.

A kebbeformázó előkészítése

→  ábra

1. A csigát a menesztővel előrefelé helyezze be a házba.
2. Először tolja a kúpgyűrűt a csigára, majd helyezze be a kebbeformázó fűvókát a házba.
3. Helyezze a csavarmenetes gyűrűt a házra, és az óramutató járásával megegyező irányban erő kifejtés nélkül csavarja rá.

A kebbeformázó elő van készítve.

A kolbásztöltő előkészítése

→  ábra

1. A csigát a menesztővel előrefelé helyezze be a házba.
2. Először tolja a tartógyűrűt a csigára, majd helyezze be a kolbásztöltő csövet a házba.
3. Helyezze a csavarmenetes gyűrűt a házra, és az óramutató járásával megegyező irányban erő kifejtés nélkül csavarja rá.

A kolbásztöltő elő van készítve.

A kinyomós sütemény formázó előkészítése

→  ábra

1. A csigát a menesztővel előrefelé helyezze be a házba.
2. Először tolja a tartógyűrűt a csigára, majd helyezze be a formázólemez tartóját a házba.
3. Helyezze a csavarmenetes gyűrűt a házra, és az óramutató járásával megegyező irányban erő kifejtés nélkül csavarja rá.
4. A formázólemezt tolja be a tartóba, és válassza ki a kívánt süteményformát.

A kinyomós sütemény formázó elő van készítve.

Használat

Megjegyzés: A felhasználástól függően az élelmiszerek feldolgozása különbözőképpen történik. → „Előkészítés” lásd: 51. oldal

Ajánlott sebességek

1-2	Használat mint kinyomós sütemény formázó
1-2	Használat mint kebbeformázó
3-4	Használat mint kolbásztöltő
7	Használat mint húsdaráló
M	Ezzel a tartozékkal való
↻	használathoz nem alkalmas!

A következő példa az alapfeltét húsdarálókénti használatát ismerteti:

⚠ Sérülésveszély!

- Ne nyúljon kézzel a töltőnyílásba.
- Az utántoláshoz kizárólag a tömőeszközt használja.

Figyelem!

- Ne dolgozzon fel csontokat, porcokat, inakat vagy más kemény anyagot.
- Ne dolgozzon fel fagyasztott húst.
- A tömőeszközzel ne fejtsen ki nagy nyomást.

→ képsorozat

Fontos: Az alapkészüléket annak útmutatója szerint készítse elő.

1. A szöghajtóművet nyitott rögzítőkarral, ahogy az ábrán látja, helyezze a fekete főhajtóműre.

Megjegyzés: A szöghajtóművet 180°-kal elfordítva is fel lehet helyezni, hogy a készülék bal oldalán lehessen dolgozni.

2. A szöghajtóművet az óramutató járásával megegyező irányban forgassa el, amíg szorosan nem ül a főhajtóművön. A szöghajtómű rögzítéséhez teljesen zárja a rögzítőkart.
3. Az előkészített feltétet ferdén helyezze fel a szöghajtómű hajtóművére.

4. A feltétet forgassa az óramutató járásával ellentétes irányba, amíg hallhatóan be nem kattán. A kioldógombnak ki kell állnia a szöghajtóműből.


Figyelem!

- Ellenőrizze a láb megfelelő magasságát.
- A feltétet már ne lehessen forgatni.

5. Helyezze fel a betöltőtálcát.

Figyelem!

Soha ne használja betöltőtálcá nélkül! Különbözően a tömőeszköz blokkolja a csigát, és a tartozék megrongálódik.


6. Az élelmiszereket készítse elő. A nagyobb darabokat előzetesen aprítsa fel, hogy nyomkodás nélkül beférjenek a töltőnyílásba.
7. Dugja be a hálózati csatlakozódugót. A forgókapcsolót állítsa az ajánlott fokozatra.
8. Helyezzen megfelelő edényt a feltét alá. Az előkészített élelmiszert tegye a betöltőtálcára.
9. A tömőeszközzel az élelmiszert enyhe nyomással tolja a töltőnyílásba.
10. A munka végeztével állítsa a forgókapcsolót  állásba. Várja meg, míg a hajtómű megáll. Húzza ki a hálózati csatlakozódugót.
11. Vegye le a betöltőtálcát és a tömőeszközt.
12. A kioldógombot tartsa megnyomva és a feltétet az óramutató járásával megegyező irányban forgassa el, amíg nem oldódik.
13. A feltétet vegye le, és szedje szét
14. A szöghajtóművön nyissa a rögzítőkart, a szöghajtóművet forgassa az óramutató járásával ellentétes irányba, és vegye le.
 - Közvetlenül a használat után tisztítsa meg az összes alkatrészt. → „Ápolás és tisztítás” lásd: 54. oldal

Ápolás és tisztítás

A használt tartozékrészeket minden használat után alaposan meg kell tisztítani.

Figyelem!

- Ne használjon alkoholt vagy denaturált szeszt tartalmazó tisztítószert.
- Ne használjon éles, hegyes vagy fémből készült tárgyat.
- Ne használjon dörzsölő kendőt vagy súrolószert.
- A szőghajtóművet soha ne tisztítsa folyó víz alatt vagy mosogatógépben.

A  **ábrán** átfogó képet kap arról, hogy melyik alkatrészt hogyan kell tisztítani.


A szőghajtómű tisztítása

- A szőghajtóművet puha, nedves ruhával törölje le, azután pedig törölje szárazra.

A feltétek tisztítása

- A használt feltéteket szedje szét darabjaikra. Ehhez az adott feltét „Előkészítés” pontja alatt leírtakhoz képest fordított sorrendben járjon el.
- Tisztítás előtt vegye le a tömőeszköz fedelét, és ha esetleg van az eszközben valamilyen tartozék, azt vegye ki.
- Tisztítsa meg az összes alkatrészt mosogatószeres vízzel és puha törölkendővel vagy szivaccsal, vagy pedig puha kefével.
- Minden alkatrészt szárítsa meg.

Megjegyzések:

- Néhány alkatrész mosogatógépben is tisztítható. →  **ábra**
- A fém részeket azonnal törölje szárazra és egy kis étolajjal kenje be, hogy védje a rozsdásodástól.
- Ha pl. sárgarépát dolgoz fel, a műanyag alkatrészekben elszíneződések jöhetnek létre. Ez néhány csepp étolajjal eltávolítható.

Tárolás

→ **ábra**

A tömőeszközben van egy tárolórekesz a kolbásztöltő és a kebbe betét alkatrészei, valamint a lyukas tárcsák számára. Az alkatrészeket az ábra szerint helyezze a tömőeszközbe, és azt a fedéllel zárja le.

Túlterhelés elleni védelem

A készüléken túlterhelésből fakadóan keletkező nagyobb károk elkerülése érdekében a csiga menesztőjén kialakításra került egy bevágás (tervezett törési hely). Túlterhelés esetén a menesztő ezen a helyen törik el. Új menesztő a vevőszolgáltatónál kapható (száma: 10001090). A tervezett törési hellyel ellátott pótalkatrészekre nem vonatkozik garanciánk.

A menesztő kicserélése

→ **ábra**

1. A menesztőben lévő csavart megfelelő csavarhúzóval (PH2) oldja, és távolítsa el a meghibásodott menesztőt.
2. Helyezze be az új menesztőt, és csavarozza oda.

Hasznos tanácsok

Húsdaráló

A lyukas tárcsák használata

- **Lyukas tárcsa, finom:** főtt tyúk-, sertés-, marhahús, főtt máj, leveshez főtt halak; fasírthoz nyers sertés- és marhahús; hurkához nyers máj, hús és szalonna; kolbászhoz sertéshús
- **Lyukas tárcsa, közepes:** pástétomhoz és szalámihoz sertés- és marhahús
- **Lyukas tárcsa, durva:** gulyásleveshez sült sertéshús; maradékok (pl. sülték, kolbász) maradékokból készített rakott ételekhez

- Ha a feldolgozott élelmiszert finomabb állagúan szeretné, ismétlje meg az aprítási műveletet, vagy használjon egymás után különböző (durva, közepes, finom) lyukas tárcsákat.
- A további hozzávalókat (pl. hagymát, fűszereket) feldolgozás közben közvetlenül hozzáteheti. Így minden hozzávalót alaposan összekever a készülék.

Kolbásztöltő

- A természetes belet feldolgozás előtt kb. 10 percig áztassa langyos vízben.
- A kolbászbelet ne töltsé túl feszesre, különben a kolbász főzés vagy sütés közben kipukkadhat.

Kinyomós sütemény formázó

- A feldolgozandó tésztát tegye a betöltőtálcára.
- Állítsa a forgókapcsolót az 1 vagy a 2 fokozatra.
- A megformált tésztát konyhai vágódeszkával vegye le. Ha a tészta túl gyorsan lépne ki, kapcsolja ki rövid időre a konyhai robotgépet.

Receptek

Kebbe

Tésztatáska:

- 500 g bárány, csíkokra vágva
- 500 g bulgur búza, megmosva és lecsepegtetve
- 1 kis fej vöröshagyma, aprítva
- A húsdarálólal (lyukas tárcsa, finom) felváltva dolgozza fel a bárányt és a búzát.
- A masszát jól keverje el, és keverje bele a hagymát.
- Az összekevert masszát még kétszer darálja le a húsdarálólal.

Töltelék:

- 400 g bárány, csíkokra vágva
- 2 közepes fej vöröshagyma, aprítva
- 1 evőkanál olaj
- 1 evőkanál liszt
- 2 teáskanál szegfűbors
- só és bors
- A húsdarálólal (lyukas tárcsa, finom) dolgozza fel a bárányt.
- A hagymát pirítsa aranybarnára.
- Adja hozzá a bárányhúst, és jól süsse át.
- Adja hozzá a maradék hozzávalókat.
- Az egészet párolja kb. 1-2 percig.
- A felesleges zsírt öntse le róla.
- Hagyja kihűlni a töltelék.

A kebbe elkészítése:

- A tésztatáskákhoz a masszát a kebbeformázóval dolgozza fel.
- A lyukas tésztacsöből 7,5 cm-es darabokat vágjon le.
- A tésztatáska egyik végét nyomkodja le.
- Tegyen némi töltelék a nyílásba, és nyomkodja le a tésztatáska másik végét is.
- Hevítse fel az olajat (kb. 180 °C-ra), és a tésztatáskákat kb. 6 perc alatt süsse aranybarnára.

A változtatások jogát fenntartjuk.

Utilizarea conform destinației

Aceste accesorii sunt adecvate pentru robotul de bucătărie MUM9 (seria constructivă „OptiMUM”). Respectați instrucțiunile de utilizare pentru robotul de bucătărie.

Să nu utilizați niciodată aceste accesorii pentru alte aparate.

Utilizați exclusiv piesele aferente aparatului.

În funcție de asamblare, acest accesoriu este adecvat pentru scopurile de utilizare menționate în cele ce urmează:

Mașina de tocat carne: pentru mărunțirea și amestecarea cărnii crude și fierte, baconului, cărnii de pasăre și pește.

Accesoriul pentru umplerea cârnaților: pentru prepararea cârnaților și chiftelelor.

Accesoriul pentru prepararea chiftelelor: pentru prepararea de umpluturi cu carne tocată și aluaturi cu carne tocată.

Accesoriul pentru formarea fursecurilor: pentru formarea fursecurilor.

Aceste accesorii nu trebuie utilizate la amestecarea altor materii sau substanțe. Alimentele care urmează să fie prelucrate nu trebuie să aibă componente tari (de exemplu, oase).

Instrucțiuni de siguranță

Pericol de rănire!

- Să nu introduceți niciodată mâinile în piesele rotative. Să nu introduceți niciodată mâinile în canalul de alimentare. Utilizați exclusiv apăsătorul furnizat împreună cu aparatul!
- Utilizați accesoriile numai în stare complet asamblată. Utilizați accesoriile numai în poziția de lucru prevăzută pentru acestea. Utilizați reductorul unghiular numai la sistemul de acționare principal negru. Montați sau demontați accesoriile numai când sistemul de acționare este oprit și ștecherul de rețea este scos din priză.

Atenție!

- Atenție, să nu se găsească obiecte străine în carcasă sau în canalul de alimentare. Nu introduceți obiecte (de exemplu, cuțite, linguri) în canalul de alimentare sau în deschizătura de evacuare.
- Utilizați accesoriul numai cu reductorul unghiular furnizat.

Important!

Curățați obligatoriu accesoriile temeinic, după fiecare utilizare sau după o perioadă mai îndelungată de neutilizare. → „Curățarea și întreținerea” vezi pagina 60

Dintr-o privire

Vă rugăm să depliați la paginile cu imagini.

→ **Figura A**

- 1 Accesoriu de bază**
 - a Carcasă cu canal de alimentare
 - b Știft (pentru orientarea inserțiilor)
 - c Picior (reglabil pe înălțime)
 - d Melc cu piesă de antrenare
 - e Inel filetat
 - f Cupă de umplere
 - g Capac pentru apăsător
 - h Apăsător cu compartiment de depozitare
- 2 Accesoriu - mașină de tocat carne**
 - a Cuțit
 - b Disc perforat fin (3 mm)
 - c Disc perforat mediu (5 mm)
 - d Disc perforat mare (8 mm)
- 3 Accesoriu pentru chiftele***
 - a Inel conic
 - b Duză chiftele
- 4 Accesoriu pentru umplerea cârnaților***
 - a Inel de susținere
 - b Duză accesoriu umplere cârnați
- 5 Accesoriu pentru fursecuri***
 - a Inel de susținere
 - b Suport pentru placa de format
 - c Placă de format cu 4 orificii
- 6 Reductor unghiular**
 - a Marcaj colorat (negru)
 - b Maneta de închidere
 - c Tasta de deblocare
 - d Sistemul de acționare pentru accesorii

* În funcție de model

Înainte de prima utilizare

Înainte de a putea utiliza noile accesorii, acestea trebuie dezambalate complet, curățate și verificate.

Atenție!

Nu utilizați niciodată un accesoriu deteriorat!

- Luați toate accesoriile din ambalaj și îndepărtați materialul de ambalare rămas.
- Verificați toate piesele cu privire la integritate și eventuale defecte vizibile.
→ **Figura A**
- Înainte de prima utilizare curățați și uscați temeinic toate piesele.
→ „Curățarea și întreținerea” vezi pagina 60

Marcajele colorate

Sistemele de acționare ale aparatului de bază au diferite culori (negru, galben și roșu). Aceste marcaje colorate se regăsesc și la accesorii. Utilizați aceste accesorii exclusiv la sistemul de acționare **negru**.

Simboluri și marcaje

Toate inserțiile au o mică deschizătură. La asamblare, acestea trebuie orientate pe știftul din carcasă.

Pregătirea

În funcție de inserțiile utilizate, accesorii de bază se utilizează pentru aplicațiile menționate în cele ce urmează.

Mașina de tocat carne

Servește la mărunțirea alimentelor crude sau fierte. Utilizați discul perforat corespunzător în funcție de tipul și consistența alimentelor care urmează să fie prelucrate. → „Recomandări” vezi pagina 61

Accesorii pentru prepararea chiftelelor

Servește la formarea umpluturilor cu carne tocată și aluaturilor cu carne tocată.

Accesorii pentru umplerea cârnaților

Servește la umplerea mațelor naturale și învelișurilor sintetice cu compoziția de cârnați. Servește și la formarea rulourilor.

→ „Recomandări” vezi pagina 61

Accesoriul pentru formarea fursecurilor

Servește la formarea fursecurilor sau aluatului fraged. → „Recomandări” vezi pagina 61

Pregătirea piciorului

Piciorul se utilizează pentru diferite modele ale aparatului de bază. Trebuie reglată înălțimea corectă, în funcție de model.

→ **Figura B**

1. Pentru reglarea înălțimii țineți apăsat butonul și depărtați sau apropiați piesele. În acest caz acordați atenție fixării butonului cu un clic.
2. **Picior scurt:**
Pentru modelele fără display.
3. **Picior lung:**
Pentru modelele cu display.

Pregătirea mașinii de tocat carne

Atenție!

Să utilizați întotdeauna un singur disc perforat.

→ **Figura C**

1. Introduceți în prealabil melcul cu piesa de antrenare în carcasă.
2. Mai întâi montați lama și după aceea montați discul perforat pe melc.

Atenție!

În prealabil introduceți pe melc lama cu scobitură pătrată!

3. Așezați inelul filetat pe carcasă și înșurubați-l până la capăt în sensul acelor de ceasornic, fără a-l forța.

Mașina de tocat carne este pregătită pentru utilizare.

Pregătirea accesoriului pentru prepararea chiftelelor

→ **Figura D**

1. Introduceți în prealabil melcul cu piesa de antrenare în carcasă.
2. Mai întâi așezați inelul conic pe melc și după aceea, montați duza pentru chiftele în carcasă.
3. Așezați inelul filetat pe carcasă și înșurubați-l până la capăt în sensul acelor de ceasornic, fără a-l forța.

Accesorii pentru prepararea chiftelelor este pregătit pentru utilizare.

Pregătirea accesoriului pentru umplerea cârnaților

→ **Figura E**

1. Introduceți în prealabil melcul cu piesa de antrenare în carcasă.
2. Mai întâi așezați inelul de susținere pe melc și după aceea, montați duza pentru cârnați în carcasă.
3. Așezați inelul filetat pe carcasă și înșurubați-l până la capăt în sensul acelor de ceasornic, fără a-l forța.

Accesorii pentru umplerea cârnaților este pregătit pentru utilizare.

Pregătirea accesoriului pentru formarea fursecurilor

→ **Figura F**

1. Introduceți în prealabil melcul cu piesa de antrenare în carcasă.
2. Mai întâi așezați inelul de susținere pe melc și după aceea, montați suportul pentru placa de formare în carcasă.
3. Așezați inelul filetat pe carcasă și înșurubați-l până la capăt în sensul acelor de ceasornic, fără a-l forța.
4. Împingeți placa de format pe suport și alegeți forma dorită a fursecurilor.

Accesorii pentru prepararea fursecurilor este pregătit pentru utilizare.

Utilizare

Notă: Alimentele se prelucreează diferit în funcție de scopul utilizării. → „Pregătirea” vezi pagina 57

Recomandări pentru viteză

1-2	Utilizare ca accesoriu pentru formarea fursecurilor
1-2	Utilizare ca accesoriu pentru prepararea chiftelelor
3-4	Utilizare ca accesoriu pentru umplerea cârnaților
7	Utilizare ca mașină de tocat carne
M	Nu se pretează la utilizarea cu acest accesoriu!

În exemplul următor se descrie utilizarea accesoriului de bază ca mașină de tocat carne:

Pericol de rănire!

- Să nu introduceți mâinile în canalul de alimentare.
- Pentru împingere să utilizați exclusiv apăsătorul.

Atenție!

- Nu prelucrați oase, zgârciuri, tendoane sau ale părți componente tari.
- Nu prelucrați carne congelată.
- Să nu exercitați o presiune mare cu apăsătorul.

→ succesiune de figuri

Important: Pregătiți aparatul de bază așa cum este descris în instrucțiunile de utilizare principale.

1. Așezați reductorul unghiular pe sistemul de acționare negru, așa cum este indicat, cu maneta de închidere deschisă.

Notă: Reductorul unghiular poate fi aplicat și întors cu 180° pentru a funcționa pe partea stângă a aparatului.


2. Rotiți reductorul unghiular în sensul acelor de ceasornic până se așază bine pe sistemul de acționare principal. Închideți complet maneta de închidere pentru a bloca reductorul unghiular.
3. Așezați oblic accesoriul pregătit, pe sistemul de acționare al reductorului unghiular.
4. Rotiți accesoriul în sens contrar acelor de ceasornic până se fixează făcând un clic. Butonul de deblocare trebuie să iasă în față, din reductorul unghiular.

Atenție!

- Verificați dacă înălțimea piciorului este corectă.
 - Accesoriul nu trebuie să se mai poată roti.
5. Fixați cupa de umplere.

Atenție!

Să nu utilizați niciodată aparatul fără cupa de umplere! În caz contrar, apăsătorul blochează melcul și se deteriorează accesoriile.

6. Pregătiți alimentele. Mărunțiți în prealabil părțile mari pentru ca acestea să treacă prin canalul de alimentare fără a fi împinse.
7. Conectați ștecherul de rețea. Aduceți comutatorul rotativ pe treapta recomandată.
8. Așezați un vas adecvat sub accesoriu. Introduceți alimentele procesate, în cupa de alimentare.
9. Împingeți alimentele în canalul de alimentare cu apăsătorul, exercitând o presiune ușoară.
10. Când ați încheiat această operație, aduceți comutatorul rotativ în poziția . Așteptați oprirea sistemului de acționare. Scoateți ștecherul de rețea din priză.
11. Scoateți cupa de alimentare și apăsătorul.
12. Țineți apăsat butonul de deblocare și rotiți accesoriul în sensul acelor de ceasornic până se desprinde.


13. Scoateți accesoriul și dezasamblați-l
14. Deschideți maneta de închidere de la reductorul unghiular, rotiți reductorul unghiular în sens contrar acelor de ceasornic și extrageți-l.
- Curățați toate piesele imediat după utilizare. → „Curățarea și întreținerea” vezi pagina 60

Curățarea și întreținerea

Accesoriile utilizate trebuie curățate temeinic după fiecare utilizare.

Atenție!

- Nu utilizați agenți de curățare cu conținut de alcool sau alcool etilic.
- Nu utilizați obiecte tăioase, ascuțite sau metalice.
- Nu utilizați lavete abrazive sau detergenți caustici.
- Nu curățați niciodată reductorul unghiular sub apa de la robinet și nu îl spălați în mașina de spălat vase.

În figura  se găsește o prezentare generală a modului în care trebuie curățate piesele individuale.


Curățarea reductorului unghiular

- Ștergeți reductorul unghiular cu o lavetă moale, umedă și după aceea uscați-l.

Curățarea accesoriilor

- Dezasamblați accesoriile utilizate în componente individuale. Pentru aceasta realizați operațiunile descrise în capitolul de „pregătire” a respectivului accesoriu în ordine inversă.
- Înainte de curățare scoateți capacul apăsătorului și extrageți eventualele accesorii conținute.
- Curățați toate componentele accesoriei cu o soluție de detergent și o lavetă/ burete moale sau cu o perie moale.
- Lăsați toate piesele să se usuce.

Observații:

- Unele piese pot fi spălate și în mașina de spălat vase. → **Figura **
- Uscați piesele metalice imediat, prin frecare și protejați-le împotriva ruginirii, ungându-le cu puțin ulei alimentar.
- De exemplu, atunci când procesați morcovi, apar colorări ale pieselor din material plastic. Aceste colorații se pot îndepărta cu câteva picături de ulei alimentar.

Depozitarea

→ Figura

În apăsător se găsește un compartiment de depozitare pentru piesele accesoriului de umplere a cârnaților și accesoriului pentru formarea chiftelilor și pentru discurile perforate. Introduceți piesele în apăsător așa cum este indicat și închideți capacul.

Siguranța la suprasarcină

Pentru a preveni survenirea unor defecțiuni mai mari la aparatul dvs., în cazul unei suprasolicitări, piesa de antrenare a melcului are o creștătură (punct de rupere prestabilit). În caz de suprasolicitare, piesa de antrenare se rupe în acest loc. De la Serviciul clienți puteți procura o nouă piesă de antrenare (nr. 10001090). Piesele de schimb cu punct de rupere prestabilit nu fac parte din obligațiile noastre de garanție.

Înlocuirea piesei de antrenare

→ Figura

1. Desfaceți șurubul din piesa de antrenare cu o șurubelniță adecvată (PH2) și îndepărtați piesa de antrenare defectă.
2. Montați noua piesă de antrenare și înșurubați-o la loc.

Recomandări

Mașina de tocat carne

Utilizarea discurilor perforate

- **Disc perforat fin pentru:**
carne fiartă de pui, porc, vită, ficat fiert, pește fiert pentru supe, carne crudă de porc și vită pentru chiftele, ficat crud, carne și grăsime pentru lebăr, carne de porc pentru cârnați
- **Disc perforat mediu pentru:**
carne de porc și vită pentru pateu și cârnați Cervelat
- **Disc perforat mare pentru:**
carne de porc prăjită pentru supă gulaș; resturi (de exemplu, friptură, cârnați) pentru sufleuri
 - Dacă se dorește o consistență mai fină a alimentelor de preparat, repetați procesul de mărunțire sau utilizați discuri perforate diferite succesiv (mare, mediu, fin).
 - Alte ingrediente (de exemplu, ceapă, condimente) se pot adăuga direct în timpul prelucrării. În acest mod se amestecă bine toate ingredientele.

Accesorii pentru umplerea cârnaților

- Înmuiați mațele naturale în apă caldă cu cca. 10 minute înainte de preparare.
- Nu umpleți cârnatul până la refuz deoarece ar putea plesni în timpul preparării.

Accesorii pentru formarea fursecurilor

- Introduceți în cupa de umplere aluatul care urmează să fie preparat.
- Poziționați comutatorul rotativ pe treapta 1 sau 2.
- Tăiați aluatul format cu o paletă din lemn. Dacă aluatul iese prea repede, opriți robotul de bucătărie pentru scurt timp.

Rețete

Chiftele

Colțunași:

- 500 g miel, tăiat în fâșii
- 500 g grâu bulgur spălat și scurs
- 1 ceapă mică tocată
 - Dați carnea de miel și grâul alternativ prin mașina de tocat (discul perforat fin).
 - Amestecați bine compoziția împreună cu ceapa.
 - Dați amestecul de încă două ori prin mașina de tocat.

Umplură:

- 400 g miel, tăiat în fâșii
- 2 cepe medii, tocate
- 1 lingură de ulei
- 1 lingură de făină
- 2 lingurițe de piment
- sare și piper
 - Dați carnea de miel prin mașina de tocat (discul perforat fin).
 - Rumeniți ceapa până capătă o nuanță maro-aurie.
 - Adăugați carnea de miel și prăjiți în continuare.
 - Adăugați și restul ingredientelor.
 - Căliți totul cca. 1-2 minute.
 - Scurgeți excesul de grăsime.
 - Lăsați umplutura să se răcească.

Prepararea chiftelelor:

- Prelucrați amestecul pentru colțunași cu accesoriul pentru prepararea chiftelelor.
- Tăiați fâșia goală de aluat în bucăți cu lungimea de 7,5 cm.
- Presați un capăt al colțunașului.
- Introduceți puțină umplură în deschizătură și presați și celălalt capăt al colțunașului.
- Încingeți uleiul (cca. 180°C) și prăjiți colțunașii cca. 6 minute până capătă o nuanță maro-aurie.

Sub rezerva modificărilor.

Употреба по предназначение

Тази принадлежност е предназначена за кухненски робот MUM9 (серия „OptiMUM“). Вземете под внимание ръководството за употреба на кухненския робот.

Никога не използвайте тази принадлежност за други уреди.

Използвайте единствено взаимосвързани части.

В зависимост от конструкцията тази принадлежност е подходяща за следните приложения:

Месомелачка: за раздробяване и смесване на сурово и сварено месо, сланина, птиче месо и риба.

Приставка за пълнене на наденици: за приготвяне на наденици и ролца.

Накрайник за кебе: за приготвяне на тестени джобчета, напр. с пълнеж от кайма.

Накрайник за шприцовани сладки: за оформяне на шприцовани сладки.

Тази принадлежност не трябва да се използва за обработка на други субстанции респ. предмети. Обработваните хранителни продукти не трябва да съдържат твърди компоненти (напр. кости).

Указания за безопасност

Опасност от нараняване!

- Никога не посягайте към въртящи се части. Никога не посягайте в улея за пълнене. Използвайте единствено включения в окомплектовката на доставката избутвач!
- Използвайте принадлежността само в напълно сглобено състояние. Използвайте принадлежността единствено в предвиденото за целта работно положение. Използвайте ъгловата предавка само на черното главно задвижване. Поставете/Сваляйте принадлежността само при пълен покой на задвижването и изключен от контакта щепсел.

Внимание!

- Уверете се, че в улея за пълнене или в корпуса не се намират чужди тела. Не поставяйте предмети (напр. ножове, лъжици) в улея за пълнене или в изходния отвор.
- Използвайте приставката само с включената в окомплектовката на доставката ъглова предавка.

Важно!

Задължително почиствайте щателно принадлежността след всяка употреба или след по-продължителен период на неупотреба.

→ „Почистване и поддръжка“ вижте страница 66

Общ преглед

Моля отгърнете страниците с фигурите.

→ Фигура **A**

- 1 Основна приставка**
 - a Корпус с улей за пълнене
 - b Щифт (за центриране на приставките)
 - c Опора (регулируема по височина)
 - d Червяк със захващащ елемент
 - e Резбов пръстен
 - f Съд за пълнене
 - g Капак за избутвач
 - h Избутвач с отделение за съхранение
- 2 Комплект месомелачка**
 - a Нож
 - b Диск с фини отвори (3 mm)
 - c Диск със средно фини отвори (5 mm)
 - d Диск с големи отвори (8 mm)
- 3 Комплект за кебе***
 - a Пръстен с конус
 - b Накрайник за кебе
- 4 Комплект за пълнене на наденици***
 - a Опорен пръстен
 - b Накрайник за пълнене на наденици
- 5 Комплект за шприцовани сладки***
 - a Опорен пръстен
 - b Държач за пластината с формички
 - c Пластина с формички с 4 отвора
- 6 Ъглова предавка**
 - a Цветово обозначение (черно)
 - b Застопоряващ лост
 - c Деблокиращ бутон
 - d Задвижване за приставката

* В зависимост от модела

Преди първата употреба

Преди да използвате новата принадлежност, я разопаковайте изцяло, почистете я и я проверете.

Внимание!

Никога не пускайте в експлоатация повредена принадлежност!

- Извадете всички части на принадлежността от опаковката и отстранете наличния опаковъчен материал.
- Проверете всички части за комплетност и видими повреди.
 - Фигура **A**
- Преди първата употреба почистете и подсушете щателно всички части.
 - „Почистване и поддръжка“ вижте страница 66

Цветово обозначение

Задвижванията на основния уред са с различен цвят (черен, жълт и червен). Принадлежностите имат същото цветово обозначение. Използвайте тази принадлежност единствено на **черното** главно задвижване.

Символи и маркировки

Всички накрайници имат малък прорез. При сглобяване той трябва да се приравни с щифта на корпуса.

Подготовка

В зависимост от използваните накрайници основната приставка се използва за следните приложения.

Месомелачка

За раздробяване на сурови или готвени хранителни продукти. Използвайте съответния диск с отвори в зависимост от вида и консистенцията на хранителните продукти за обработка. → „Съвети“ вижте страница 67

Накрайник за кебе

За оформяне на тестени джобчета (напр. с пълнеж от кайма).

Накрайник за пълнене на наденици

За пълнене на естествени и изкуствени черва с маса за наденици. За оформяне на ролца. → „Съвети“ *вижте страница 67*

Накрайник за шприцовани сладки

За оформяне на тесто за сладки или пясъчно тесто. → „Съвети“ *вижте страница 67*

Подготовка на опората

Опората се използва за различни модели на основния уред. В зависимост от модела е необходима настройка на правилната височина.

→ Фигура B

1. За регулиране на височината задръжте натиснат бутона и увеличете или намалете разстоянието между частите. При това бутонът трябва да се фиксира с щракване.
2. **Къса опора:**
За модели без дисплей.
3. **Дълга опора:**
За модели с дисплей.

Подготовка на месомелачката

Внимание!

Винаги използвайте само един диск с отвори.

→ Фигура C

1. Поставете червяка със захващащия елемент отпред в корпуса.
2. Първо поставете ножа и след това желания диск с отвори на червяка.

Внимание!

Поставете ножа на червяка с четириъгълната издатина отпред!

3. Поставете резбовия пръстен на корпуса и затегнете в посока на часовниковата стрелка, без да прилагате сила.

Месомелачката е подготвена.

Подготовка на накрайника за кебе

→ Фигура D

1. Поставете червяка със захващащия елемент отпред в корпуса.
2. Първо поставете на червяка пръстена с конус и след това накрайника за кебе.
3. Поставете резбовия пръстен на корпуса и затегнете в посока на часовниковата стрелка, без да прилагате сила.

Накрайникът за кебе е подготвен.

Подготовка на накрайника за пълнене на наденици

→ Фигура E

1. Поставете червяка със захващащия елемент отпред в корпуса.
2. Първо поставете на червяка опорния пръстен и след това накрайника за пълнене на наденици.
3. Поставете резбовия пръстен на корпуса и затегнете в посока на часовниковата стрелка, без да прилагате сила.

Накрайникът за пълнене на наденици е подготвен.

Подготовка на накрайника за шприцовани сладки

→ Фигура F

1. Поставете червяка със захващащия елемент отпред в корпуса.
2. Първо монтирайте опорния пръстен на червяка, след това поставете в корпуса държача за пластината с формички.
3. Поставете резбовия пръстен на корпуса и затегнете в посока на часовниковата стрелка, без да прилагате сила.
4. Вкарайте пластината с формички в държача и изберете желаната формичка за сладки.

Накрайникът за шприцовани сладки е подготвен.

Употреба

Указание: Хранителните продукти се обработват по различен начин в зависимост от предназначението.

→ „Подготовка“ *вижте страница 63*

Препоръчителни скорости

1-2	Употреба като накрайник за шприцовани сладки
1-2	Употреба като накрайник за кебе
3-4	Употреба като накрайник за пълнене на наденици
7	Употреба като месомелачка
M	Неподходяща при използване на тази принадлежност!
↻	

Следният пример описва приложението на основната приставка като месомелачка:

⚠ Опасност от нараняване!

- Не посягайте с ръце в улея за пълнене.
- За притискане използвайте единствено избутвача.

Внимание!

- Не обработвайте кости, хрущяли, жили или други твърди части.
- Не обработвайте замразено месо.
- Не упражнявайте голям натиск с избутвача.

→ Последователност от фигури **Ⓔ**

Важно: Подгответе основния уред съгласно описанието в главното ръководство.

1. Поставете ъгловата предавка с отворен застопоряващ лост на черното главно задвижване съгласно фигурата.

Указание: Ъгловата предавка може да се монтира също завъртяна на 180°, ако желаете да работите от лявата страна на уреда.

2. Завъртете ъгловата предавка в посока на часовниковата стрелка, докато се фиксира на главното задвижване. Затворете изцяло застопоряващия лост, за да фиксирате ъгловата предавка.

3. Поставете подготвената приставка косо на задвижването на ъгловата предавка.
4. Завъртете приставката обратно на часовниковата стрелка, докато се фиксира с щракване. Деблокиращият бутон трябва да се издава от ъгловата предавка.

Внимание!

- Проверете правилната височина на опората.
- Приставката повече не трябва да може да се върти.

5. Поставете съда за пълнене.

Внимание!

Никога не използвайте без съда за пълнене! В противен случай избутвачът блокира червяка и принадлежността се поврежда.

6. Подгответе хранителните продукти. Раздробете предварително големите парчета, за да се побират в улея за пълнене и без притискане.
7. Включете щепсела в контакта. Поставете въртящия се превключвател на препоръчаната степен.
8. Поставете подходящ съд под приставката. Сипете подготвените хранителни продукти в съда за пълнене.
9. Посредством избутвача притиснете с лек натиск хранителните продукти в улея за пълнене.
10. Когато приключите, поставете въртящия се превключвател на **○**. Изчакайте пълното спиране на задвижването. Извадете щепсела от контакта.
11. Свалете съда за пълнене и избутвача.
12. Задръжте натиснат деблокиращия бутон и завъртете приставката в посока на часовниковата стрелка, докато се отдели.
13. Свалете приставката и я разглобете.

14. Отворете застопоряващия лост на ъгловата предавка, завъртете ъгловата предавка обратно на часовниковата стрелка и я свалете.
- Почистете всички части непосредствено след употреба.
→ „Почистване и поддръжка“ вижте страница 66

Почистване и поддръжка

Използваните части на принадлежността трябва да се почистват щателно след всяка употреба.

Внимание!

- Не използвайте съдържащи алкохол почистващи средства.
- Не използвайте остри, режещи или метални предмети.
- Не използвайте абразивни кърпи или почистващи средства.
- Никога не почиствайте ъгловата предавка под течаща вода или в съдомиялната машина.

На **фигура 1** е описано почистването на отделните части.

Почистване на ъгловата предавка

- Избършете ъгловата предавка с мека, влажна кърпа и след това я подсушете.

Почистване на приставките

- Разглобете на съставните им части използваните приставки. При това изпълнете в обратна последователност стъпките, посочени в глава „Подготовка“ на съответната приставка.
- Преди почистването свалете капака на избутвача и извадете евентуално наличните принадлежности.
- Почистете всички части на принадлежността с миещ разтвор и мека кърпа/гъба/четка.
- Оставете всички части да изсъхнат.

Указания:

- Някои части могат да се почистват също в съдомиялната машина.
→ **Фигура 1**
- Незабавно подсушете металните части и ги защитете срещу корозия с малко количество олио.
- При обработка напр. на моркови е възможно оцветяване на пластмасовите части. То може да се отстрани с няколко капки олио.

Съхранение

→ Фигура 1

В избутвача се намира отделение за съхранение за частите на комплекта за пълнене на наденици или за кебе, както и за дисковете с отвори. Поставете частите в избутвача съгласно фигурата и го затворете с капака.

Защита срещу претоварване

За предотвратяване на по-големи щети на уреда в случай на претоварване захващащият елемент на червяка разполага с вдлъбнатина (място, предвидено за счупване). При претоварване захващащият елемент се счупва на това място. Нов захващащ елемент можете да поръчате от службата за обслужване на клиентите (№ 10001090). Резервни части с място, предвидено за счупване, не се покриват от нашата гаранция.

Смяна на захващащия елемент

→ Фигура 1

1. Отвинтете винта в захващащия елемент с подходяща отвертка (PH2) и отстранете дефектния захващащ елемент.
2. Поставете новия захващащ елемент и отново го затегнете.

Съвети

Месомелачка

Употреба на дисковете с отвори

- **Диск с фини отвори за:**
сварено пилешко/свинско/говеждо месо, сварен черен дроб, сварена риба за супи; сурово свинско и говеждо месо за руло от кайма; суров черен дроб, месо и сланина за лебервурст; свинско месо за метвурст
- **Диск със средно фини отвори за:**
свинско и говеждо месо за пастет и сервелат
- **Диск с големи отвори за:**
печено свинско месо за гулаш; остатъци (напр. печено, наденица) за запеканка с остатъци
- Ако желаете по-фина консистенция на обработваните продукти, повторете процеса на раздробяване или използвайте последователно различни дискове с отвори (големи, средно фини, фини).
- Допълнителни продукти (напр. лук, подправки) могат да се добавят директно при обработката. Така всички съставки се смесват надлежно.

Накрайник за пълнене на наденици

- Преди обработката на киснетите естествените черва около 10 минути в хладка вода.
- Не препълвайте обвивката, в противен случай наденичките могат да се спукат по време на варене или печене.

Накрайник за шприцовани сладки

- Сипете тестото, което желаете да обработите, в съда за пълнене.
- Поставете въртящия се превключвател на степен 1 или 2.
- Поемете оформеното тесто върху кухненска дъска. Ако тестото изтича твърде бързо, изключете за кратко кухненския робот.

Рецепти

Кебе

Джобче от тесто:

- 500 г агнешко, нарязано на ленти
- 500 г пшеничен булгур, измит и изцеден
- 1 малка глава лук, накълцана
- Обработете агнешкото и пшеничния булгур с месомелачката (диск с фини отвори).
- Размесете добре тестото, добавете лука.
- Обработете още два пъти сместа с месомелачката.

Пълнеж:

- 400 г агнешко, нарязано на ленти
- 2 средно големи глави лук, накълцани
- 1 супена лъжица олио
- 1 супена лъжица брашно
- 2 чаени лъжички бахар
- сол и черен пипер
- Обработете агнешкото с месомелачката (диск с фини отвори).
- Запържете лука до златистокафяво.
- Добавете агнешкото месо и го запържете.
- Добавете останалите съставки.
- Задушете всичко за около 1-2 минути.
- Отлейте излишната мазнина.
- Оставете пълнежа да се охлади.

Приготвяне на кебе:

- Обработете сместа за джобчетата от тесто с накрайника за кебе.
- Отделете от кухня тестен „колбас“ парчета с дължина съответно 7,5 cm.
- Затворете чрез притискане единия край на джобчето от тесто.
- Напълнете малко количество пълнеж в отвора и затворете и другия край на джобчето от тесто.
- Загрейте олиото (около 180 °C) и запържете до златистокафяво джобчетата от тесто за около 6 минути.

Запазваме си правото на промени.

وصفات

الكبة

كيس العجين:

- 500 جرام لحم ضأن، مقطع شرائح طولية
- 500 جرام حبوب برغل، مغسولة ومصفاة من الماء
- 1 بصلة صغيرة، مخرطة
- يتم تحضير لحم الضأن والحبوب بالتبادل باستخدام المفرمة (قرص منقّب ناعم).
- يتم خلط العجين جيدا، وإضافة البصل وخلطه في العجين.
- يتم إعداد المزيج مرة أخرى بواسطة المفرمة.

الحشو:

- 400 جرام لحم ضأن، مقطع شرائح طولية
- 2 بصلة صغيرة، مخرطة
- 1 ملعقة طعام زيت
- 1 ملعقة طعام طحين
- 2 ملعقة شاي فلفل جامايكا
- ملح وفلفل
- يتم تحضير لحم الضأن باستخدام المفرمة (قرص منقّب ناعم).
- يتم تحمير البصل حتى يصبح لونه بني ذهبي.
- تتم إضافة لحم الضأن وقلبه جيدا.
- تتم إضافة باقي المكونات.
- يتم ترك جميع المكونات تنكمر لمدة حوالي 1-2 دقيقة.
- يتم سكب الدهن الزائد عن المطلوب.
- يتم ترك الحشو حتى يبرد.

إعداد الكبة:

- يتم إعداد الخلطة الخاصة بأكياس العجين باستخدام صانع الكبة.
- من شريط العجين الأجويف يتم فصل قطع يبلغ طول كل منها حوالي 7.5 سنتيمتر.
- يتم إغلاق أحد طرفي كيس العجين هذا من خلال الضغط عليه.
- يتم ضغط قدرا مناسباً من الحشو في الفتحة، وبعد ذلك يتم إغلاق الطرف الآخر لكيس العجين من خلال الضغط عليه.
- يتم تسخين زيت (حوالي 180 درجة مئوية) ويتم تحمير أكياس العجين لمدة حوالي 6 دقائق حتى يصبح لونها بني ذهبي.

نحتفظ بحق إدخال التعديلات.

تنظيف الأدوات

- قم بتفكيك الأدوات المستخدمة إلى عناصرها المفردة. وعندئذ اتبع الترتيب العكسي للخطوات، كما هو موضح أسفل بند «التحضير» لكل أداة.
- انزع غطاء الكباس قبل تنظيفه، وأزل أي ملحقات بداخله.
- قم بتنظيف جميع أجزاء الكماليات بمحلول صابوني وقطعة قماش ناعمة أو اسفنجة أو بواسطة فرشاة ناعمة.
- وقم بتجفيف جميع الأجزاء.

إرشادات:

- يمكن تنظيف بعض الأجزاء أيضًا في غسالة الأطباق. ← صورة H
- عقب ذلك مباشرة يجب تجفيف الأجزاء المعدنية بقطعة قماش ويجب حمايتها من الصدأ باستخدام القليل من زيت طعام.
- عند التعامل مثلًا مع الجزر، تحدث تغيرات في لون الأجزاء البلاستيكية. هذه التغيرات يمكن إزالتها باستخدام بعض قطرات زيت الطعام.

الحفاظ على الجهاز

← الصورة I

- يوجد في الكباس حاوية لأجزاء وليجة أداة تعبئة النفاثق ووليجة صانع الكبة وكذلك أجزاء للأقراص المثقبة. ركب الأجزاء في الكباس كما هو موضح في الرسم وأغلق الغطاء.

التأمين ضد التحميل الزائد

- للحول دون ترتب تلف أو ضرر جسيم بالجهاز الخاص بكم عند حدوث تحميل زائد فإن لاقط القطعة الحلزونية مجهز بموضع محرز (موضع انكسار محدد مسبقًا). عند حدوث تحميل زائد فإن اللاقط ينكسر عند هذا الموضع. يمكن الحصول على لاقط جديد لدى مركز خدمة العملاء (رقم 10001090).
- قطع الغيار ذات موضع الانكسار المحدد مسبقًا لا تعد جزءًا من التزاماتنا المترتبة على الضمان.

تغيير اللاقط

← الصورة J

- 1 فك المسامير الموجودة في اللاقط باستخدام مفك مناسب (PH2) وأزل اللاقط التالف.
- 2 ركب لاقط جديد واربطه بالمسمار.

نصائح

مفرمة اللحم

استخدام الأقراص المثقبة

- القرص المثقب الناعم مناسب مع:

- لحم دجاج ناضج، لحم خنزير ناضج، لحم بقري ناضج، كبد ناضجة، سمك ناضج لأنواع الحساء؛ لحم خنزير ولحم بقري نيء للحم المفروم المقلي في قطعة واحدة؛ كبد نيئة، لحم وبياض نيء لصنع نفاثق الكبد؛ لحم خنزير لصنع النفاثق المدخنة

- القرص المثقب المتوسط مناسب مع:

- لحم خنزير ولحم بقري لصنع عجائن اللحوم ونفاثق السلق

- القرص المثقب الخشن مناسب مع:

- لحم خنزير مقلي لحساء الغولاش؛ بقايا (مثل اللحم المقلي، النفاثق، ...) لصواني البقايا.
- إذا كان المطلوب تحضير طعام يتناسب أنعم فكر عملية التقطيع أو استخدم أقراص مثقبة مختلفة بعد بعضها البعض (خشن، متوسط، ناعم).
- المكونات الأخرى (مثل العدس والتوابل) يمكن إضافتها عند التحضير مباشرةً. وبذلك يتم خلط جميع المكونات جيدًا مع بعضها البعض.

أداة تعبئة النفاثق

- قبل البدء في المعالجة يتم نقع الأغلف من الأمعاء الطبيعية في ماء فاتر لمدة حوالي 10 دقائق لتلين.
- لا تقم بتعبئة أغلبية النفاثق بامتلاء شديد، حيث يمكن أن تنفجر النفاثق عند السلق أو التحمير.

مشكل البيتي فور

- أدخل العجين المطلوب إعدادة في وعاء التعبئة.
- اضبط المفتاح الدوار على الدرجة 1 أو 2.
- انزع العجين المشكل بواسطة لوح تقطيع. إذا كان العجين يخرج بسرعة فأوقف الماكينة لفترة قصيرة.

- 8 ضع وعاء مناسب تحت الأداة. ضع الطعام المجهز في وعاء التعبئة.
- 9 أدخل الطعام في أنبوب الملء مع الضغط الخفيف باستخدام الكباس.
- 10 عند الانتهاء من العمل، اضبط المفتاح الدوار على الوضع **O**. انتظر إلى أن يتوقف المحرك. انزع القابس الكهربائي.
- 11 انزع وعاء التعبئة والكباس.
- 12 اضغط بثبات على زر تحرير القفل، ولف الأداة في اتجاه عقرب الساعة أثناء الضغط حتى تنفك.
- 13 نزع الأداة وفكها
- 14 افتح ذراع الغلق الموجود بترس الزاوية، وأدر ترس الزاوية في عكس اتجاه عقارب الساعة ثم افضله عن الجهاز.
- نظف كل الأجزاء بعد الاستخدام مباشرة.
- ← «التنظيف والعناية» انظر صفحة ar-4

التنظيف والعناية

يجب تنظيف جميع الأدوات والملحقات المستخدمة بعد كل استخدام جيداً.

تنبيه هام!

- لا تستخدم المنظفات التي تحتوي على الكحول في تنظيف الماكينة.
- لا تستخدم أي أغراض معدنية حادة أو مدببة في التنظيف.
- لا تستخدم أي قماش جليخ أو منظفات سنفرة.
- لا تنظف ترس الزاوية أبداً تحت ماء منساب ولا في غسالة الأواني.

في الصورة **H** تجدون نظرة عامة توضح لكم كيفية تنظيف الأجزاء الفردية.

تنظيف ترس الزاوية

- امسح ترس الزاوية بقطعة قماش ناعمة رطبة ثم جففه.

المثال التالي يصف استخدام الأداة الأساسية من أجل مفرمة اللحم:

⚠ انتبه إلى خطر الإصابة!

- يجب عدم إدخال اليد في أنبوب الملء.
- لإدخال مكونات لاحقاً يجب عدم استخدام أي شيء سوى الكباس.

تنبيه هام!

- لا تدخل العظام أو الغضاريف أو الأربطة أو أي مكونات صلبة أخرى.
- لا تدخل اللحم المجمد في الجهاز.
- لا تضغط بقوة كبيرة على الكباس.

← متواليّة الصورة G

هام: قم بإعداد الجهاز الرئيسي بالشكل الموضح في الدليل الأساسي.

- 1 ركب ترس الزاوية - مع جعل ذراع الغلق مفتوحاً كما هو موضح - على المحرك الرئيسي الأسود. تنبيه: يمكن أيضاً تركيب ترس الزاوية مع لفة بمقدار 180 درجة، من أجل العمل على الجهة اليسرى للجهاز.

- 2 لف ترس الزاوية في اتجاه عقارب الساعة، حتى يستقر تماماً على المحرك الرئيسي. وأغلق ذراع الغلق كلياً حتى تثبت ترس الزاوية في مكانه.
- 3 ركب الأداة المجهزة في وضع مائل على محرك ترس الزاوية.
- 4 بعد ذلك لف الأداة في عكس اتجاه عقارب الساعة إلى أن تثبت محدثة صوت. يجب أن يكون زر تحرير القفل بارزاً من ترس الزاوية.

تنبيه هام!

- تحقق من الارتفاع الصحيح للقدم.
- حيث ينبغي ألا تتمكن الأداة من اللف.

- 5 ركب وعاء التعبئة.

تنبيه هام!

لا تستخدم الجهاز أبداً بدون وعاء التعبئة. وإلا سيعيق الكباس عمل القطعة الحلزونية ومن ثم يتضرر الملحق الإضافي.

- 6 قم بإعداد الطعام. قطع الأجزاء الكبيرة أولاً حتى تدخل في أنبوب الملء بدون الحاجة للضغط عليها.
- 7 أدخل قابس الجهاز في المقبس. يتم ضبط المفتاح الدوار على الدرجة الموصى بها.

ضبط القدم

تُستخدم القدم مع أنواع مختلفة من الأجهزة الرئيسية. وينبغي ضبط الارتفاع الصحيح حسب النوع.

← الصورة B

1 لضبط الارتفاع اضغط باستمرار على الزر واسحب الأجزاء من بعضها البعض أو أدخلها في بعضها البعض. وعند ذلك ينبغي سماع صوت تعشيق الزر.

2 قدم قصيرة:

للأنواع بدون الشاشة.

3 قدم طويلة:

للأنواع ذات الشاشة.

تحضير مفرمة اللحم**تنبيه هام!**

لا تستخدم سوى قرص مثقب واحد.

← الصورة C

1 أدخل القطعة الحلزونية مع توجيه اللاقط للأمام في جسم الاحتواء.
2 ضع السكين أولاً ثم القرص المثقب المطلوب على القطعة الحلزونية.

تنبيه هام!

ضع السكين مع جعل البروز المربع نحو الأمام على القطعة الحلزونية!

3 ضع حلقة التثبيت على جسم الاحتواء واربطها في اتجاه عقرب الساعة بدون قوة زائدة. تكون مفرمة اللحم عندئذ جاهزة للاستخدام.

تحضير صانع الكبة**← الصورة D**

1 أدخل القطعة الحلزونية مع توجيه اللاقط للأمام في جسم الاحتواء.
2 ضع الحلقة المخروطية أولاً على القطعة الحلزونية ثم فوهة النفاث في جسم الاحتواء.
3 ضع حلقة التثبيت على جسم الاحتواء واربطها في اتجاه عقرب الساعة بدون قوة زائدة. يكون صانع الكبة عندئذ جاهزاً للاستخدام.

تحضير أداة تعبئة النفاث**← الصورة E**

1 أدخل القطعة الحلزونية مع توجيه اللاقط للأمام في جسم الاحتواء.
2 ضع الحلقة الحاملة أولاً على القطعة الحلزونية ثم فوهة النفاث في جسم الاحتواء.
3 ضع حلقة التثبيت على جسم الاحتواء واربطها في اتجاه عقرب الساعة بدون قوة زائدة. تكون أداة تعبئة النفاث عندئذ جاهزة للاستخدام.

تحضير مشكل البيتي فور**← الصورة F**

1 أدخل القطعة الحلزونية مع توجيه اللاقط للأمام في جسم الاحتواء.
2 ضع الحلقة الحاملة أولاً على القطعة الحلزونية ثم حامل لوح الأشكال في جسم الاحتواء.
3 ضع حلقة التثبيت على جسم الاحتواء واربطها في اتجاه عقرب الساعة بدون قوة زائدة.
4 أدخل لوح الأشكال في الحامل ثم اختر شكل المخبوزات الذي تريده. يكون محضّر البيتي فور عندئذ جاهزاً للاستخدام.

الاستخدام

ملحوظة: وفقاً لغرض الاستخدام يتم إعداد الطعام بأشكال مختلفة. ← «التحضير» انظر صفحة ar-2

توصيات السرعة

1-2	الاستخدام كمشكل بيتي فور
1-2	الاستخدام كصانع كبة
3-4	الاستخدام كأداة تعبئة نفاث
7	الاستخدام كمفرمة لحم
M	غير مناسب للاستخدام مع هذا الملحق
↻	الإضافي!

نظرة عامة

رجاء فرد الصفحة المحتوية على الصور.

← الصورة A

1 الأداة الأساسية

- a جسم الاحتواء مع أنبوب الملء
- b خابور (لمحاذاة الولانج)
- c قدم (قابلية لضبط الارتفاع)
- d القطعة الحلزونية مع اللاقط
- e حلقة التثبيت
- f وعاء التعبئة
- g غطاء للكباس
- h كياس مع حاوية

2 وليجة مفرمة اللحم

- a سكين
- b قرص مثقب ناعم (3 مم)
- c قرص مثقب، متوسط (5 مم)
- d قرص مثقب خشن (8 مم)

3 وليجة الكبة*

- a حلقة مخروطية
- b فوهة الكبة
- 4 وليجة تعبئة النفاق*
 - a الحلقة الحاملة
 - b فوهة تعبئة النفاق

5 وليجة بيتي فور*

- a الحلقة الحاملة
- b حامل لوح الأشكال
- c لوح أشكال ذو 4 فتحات
- 6 ترس زاوية

- a العلامات والرموز الملونة (أسود)
- b ذراع الغلق
- c زر تحرير القفل
- d وحدة إدارة للأداة

* على حسب الطراز

قبل الاستخدام لأول مرة

قبل استخدام الملحق التكميلي الجديد، يجب إخراج محتوياته بالكامل وتنظيفها ثم فحصها.

تنبيه هام!

إياك أن تشغل ملحقًا تكميليًا متضررًا!

- أخرج كل الكماليات من العبوة وتخلص من مواد التغليف الموجودة.
- تأكد من اكتمال جميع الأجزاء ومن وجود أضرار ملحوظة. ← الصورة A
- نظف جميع الأجزاء ثم جففها جيدًا قبل الاستخدام الأولي. ← «التنظيف والعناية» انظر صفحة ar-4

العلامات والرموز الملونة

مركبات الجهاز الأساسي تحمل ألوانًا متنوعة (أسود وأصفر وأحمر). علامات التمييز اللونية هذه يمكن إيجادها أيضًا على الكماليات. لا تستخدم هذا الملحق الإضافي إلا على المحرك الرئيسي الأسود.

الرموز والعلامات

جميع الولانج المختلفة تحمل تجويفًا صغيرًا. حيث يجب موازاته على الخابور الموجود بجسم الاحتواء عند التركيب.

التحضير

تستخدم الأداة الأساسية في الاستخدامات التالية حسب الوليجة المستخدمة.

مفرمة اللحم

لفرم الأطعمة النيئة أو المطبوخة. استخدم الأقراص المثقبة وفقًا لنوع الطعام المطلوب إعداده وتماسكه.

← «نصائح» انظر صفحة ar-5

صانع الكبة

لإنتاج أكياس العجين واللحم المفروم.

أداة تعبئة النفاق

لتعبئة الأغلفة من الأمعاء الاصطناعية والأمعاء الطبيعية بخليط عجينة نفاق. لتشكيل البكرات الصغيرة. ← «نصائح» انظر صفحة ar-5

مشكل البيتي فور

لتشكيل عجينة البسكويت والعجين الناعم.

← «نصائح» انظر صفحة ar-5

الاستعمال المطابق للتعليمات

هذا الملحق خاص بماكينته المطبخ MUM9 (فئة الصنع «OptiMUM»). يجب مراعاة تعليمات الاستخدام الخاصة بماكينته المطبخ.

لا تستخدم هذا الملحق مطلقاً لأجهزة أخرى. لا تستخدم إلا الأجزاء ذات الصلة.

هذا الملحق مناسب لأغراض الاستخدام التالية وفقاً للتركيب:

مفرمة اللحم: لتفتيت وخط اللحوم، ولحوم الباكون، ولحوم الطيور، ولحوم الأسماك، سواء كانت نيئة أو ناضجة.

أداة تعبئة النقانق: لإنتاج النقانق والبكرات الصغيرة.

صانع الكبة: لإنتاج أكياس العجين واللحم المفروم.

مشكل البيتي فور: لتشكيل البيتي فور.

لا يسمح باستخدام هذا الملحق في معالجة أي أشياء أو أجسام أو عناصر أخرى. المواد الغذائية التي يتم معالجتها يلزم أن تكون خالية من الأجزاء والمكونات الصلبة (على سبيل المثال العظام).

إرشادات الأمان**⚠ انتبه إلى خطر الإصابة!**

- يجب عدم إدخال اليد أو الأصابع في نطاق الأجزاء الدوارة. لا تدخل يدك مطلقاً في فوهة الملاء. فلا تستخدم سوى الكباس المرفق!
- يجب عدم استخدام الملحق الإضافي إلا عندما تكون كافة أجزائه مركبة مع بعضها على الوجه الصحيح! لا تستخدم الملحق إلا في وضع الشغل المخصص له. لا تستخدم ناقل الحركة الزاوي سوى على المحرك الرئيسي الأسود. يجب عدم تركيب أو إخراج الملحق الإضافي إلا عندما تكون وحدة الإدارة في وضع السكون التام ويكون قابس الجهاز قد تم إخرجه من مقبس التغذية بالكهرباء.

⚠ تنبيه هام!

- احرص على ألا يوجد جسم غريب في جسم الاحتواء أو أنبوب الملاء.
- لا تستخدم أشياء (مثلاً السكين والملعقة) في أنبوب الملاء أو في فوهة الإخراج.
- لا تستخدم الأداة سوى مع ترس الزاوية المرفق.

⚠ هام!

يجب تنظيف الملحق الإضافي جيداً بعد كل استخدام له أو بعد طول فترة عدم الاستخدام.

← «التنظيف والعناية» انظر صفحة ar-5

 Beratung und Reparaturauftrag bei Störungen

DE 0911 70 440 040

AT 0810 550 511

CH 0848 840 040

Die Kontaktdaten aller Länder finden Sie im beiliegenden Kundendienst-Verzeichnis.

Robert Bosch Hausgeräte GmbH

Carl-Wery-Straße 34

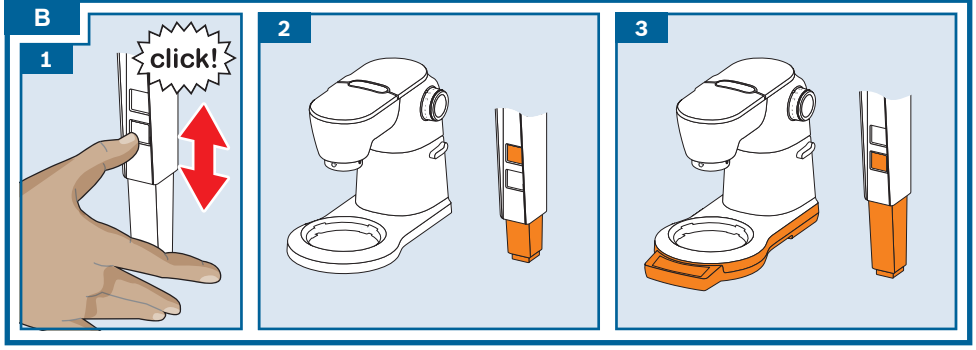
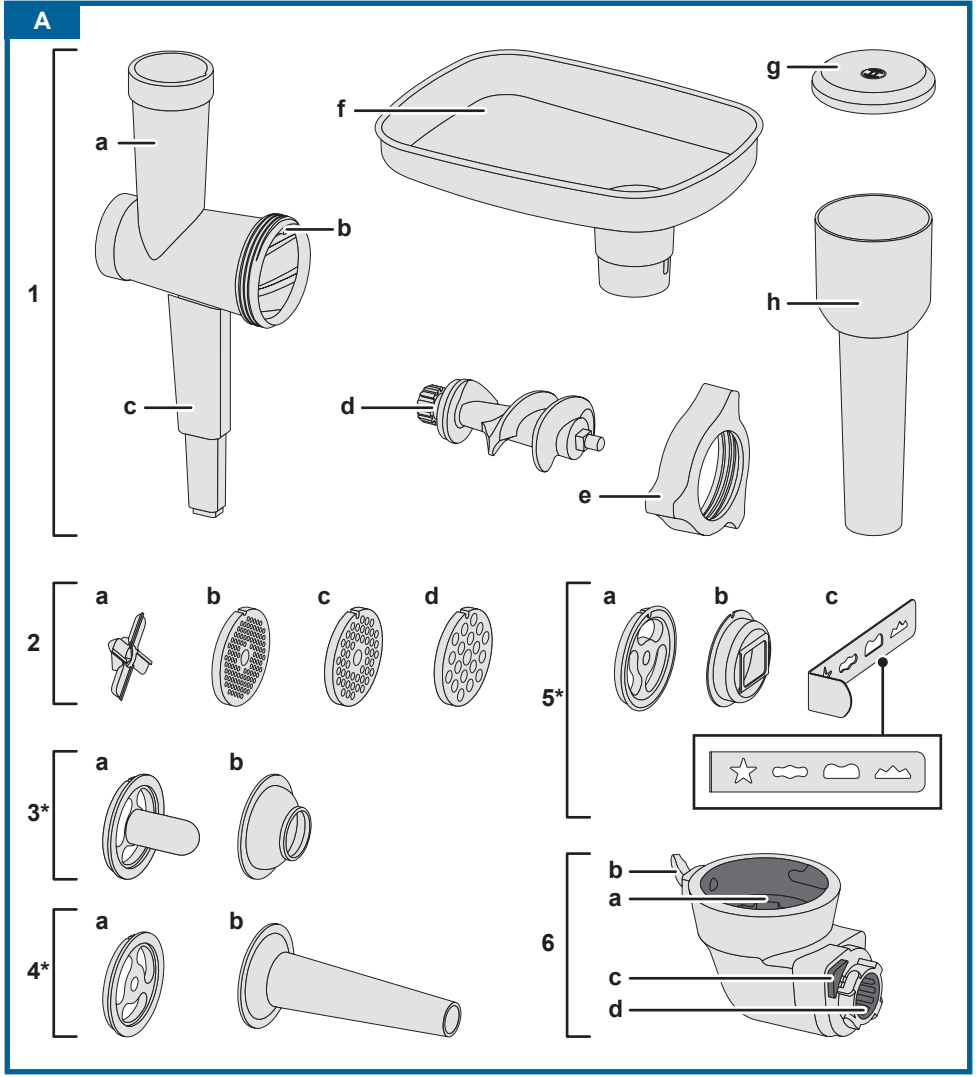
81739 München, GERMANY

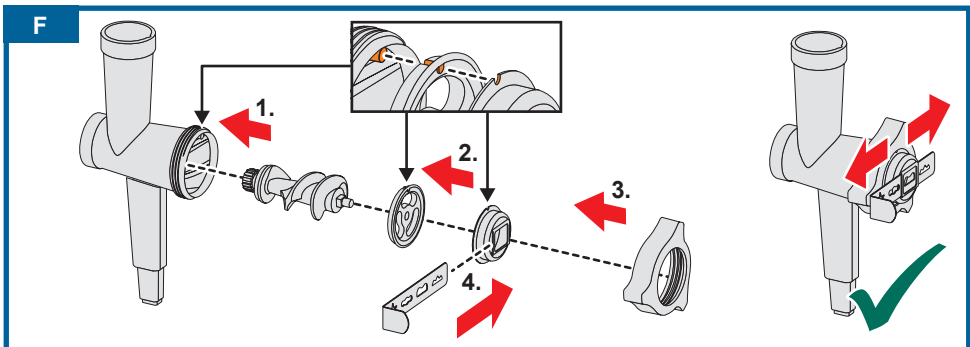
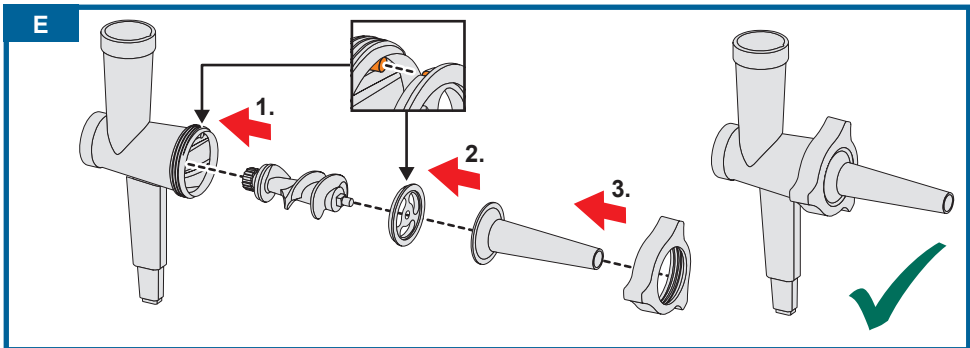
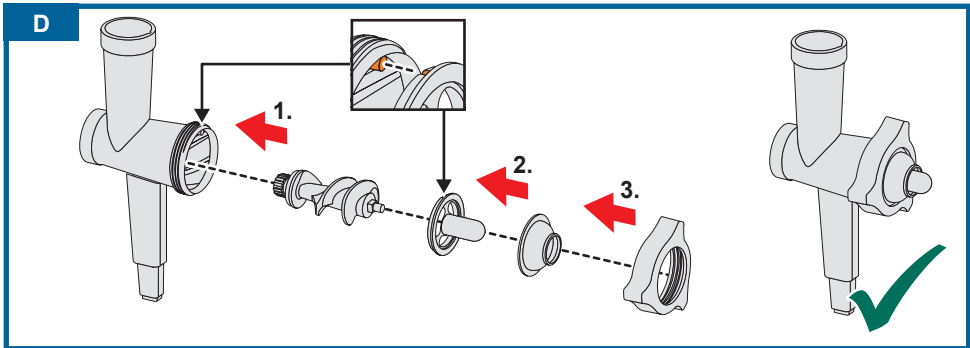
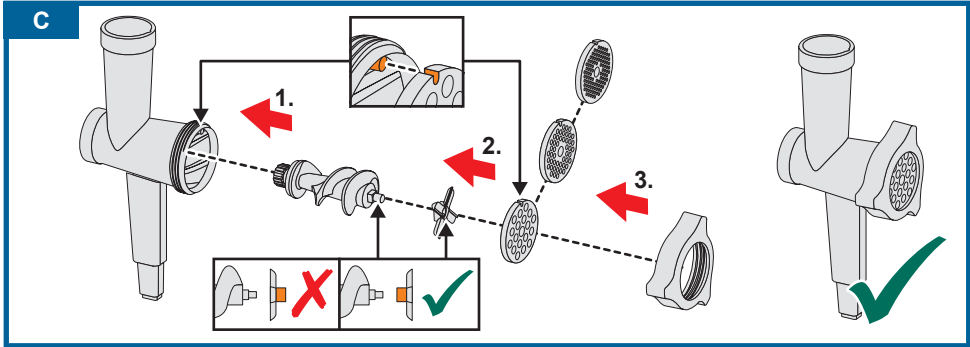
www.bosch-home.com

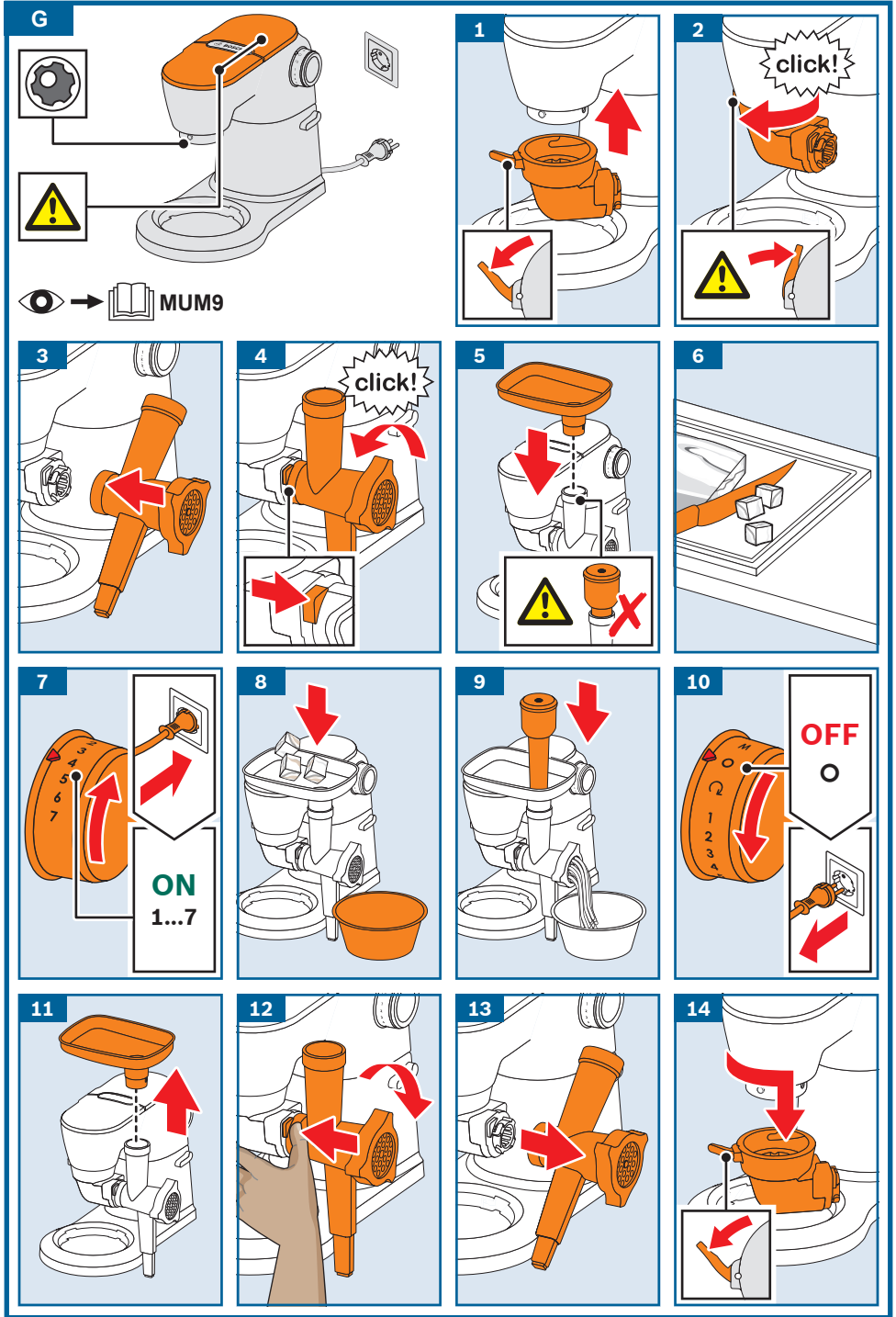




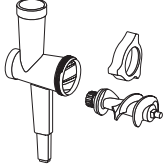
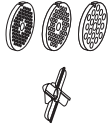


8001039032

961207







H				
	✓			
	⚠ X	✓	✓	✓
	⚠ X	✓	X	X

