

SIEMENS



冰箱

KI42F.. / KI27F..

siemens-home.bsh-group.com/welcome

zh 使用说明书

Register
your
product
online

zh 目录

安全与警告提示	3	冷藏室	8
处理旧机器的注意事项	5	维他保鲜室	9
供货范围	5	机器配件	10
注意室内气温和通风情况	6	关机并停用本机器	10
安装地点	6	除霜	10
接通本机器	6	清洁本机器	11
了解本机器	7	异味	12
开机	7	照明 (LED)	12
设定温度	8	节约电源	12
智能速冷	8	运转时的噪声	12
警报功能	8	自行解除小故障	13
有效总容量	8	售后服务	14

安全与警告提示

起用本机器以前

请仔细阅读使用说明书和安装说明书！说明书中有重要的安装、使用与维护等说明。

如果不遵守使用说明书中的提示和警告，制造商将不负任何责任。请将所有资料保存好，以便以后随时查阅或者提供给以后的使用者。

技术安全

本机器含有少量具环保性却易燃性的制冷剂 R600a。请确保在运输或安装时，制冷回路的配管不受损坏。制冷剂可能会喷出且伤到眼睛或起火燃烧。

机器受损时

- 明火或点火源应远离本机器。
- 让房间好好通风几分钟。
- 关机并拔出电源插头，
- 通知售后服务部门。

机器中的冷却剂量越大，安装机器的空间也应该越大。空间太小时，且发生冷却剂外漏情况，可能会产生易燃性的气体 - 空气混合物。

每 8 公克冷却剂，应至少具备 1 立方米的空間。本机器的冷却剂量标示在机器内铭牌上。

本机器的接电源线受损时，必须由生产厂家，售后服务或者有相当资格的人员进行更换。如果进行不合格的安装或修理工作，可能会对使用者造成很大的危险。

只允许生产厂家专业人员、售后服务部门或其它有类似资格的人员对本机器进行修理工作。

只可使用生产厂家的原装零备件。制造商只保证原产零件能满足安全要求。

电源线的延长线只允许通过售后服务部门购得。

使用本机器时

- 请勿在机器内使用其它电器（例如加热器、电气制冰器等）。
引爆危险！
- 请勿用蒸汽清洗机来对本设备进行除霜或清理！蒸汽可能会接触到电气元件并造成断路。
有电击危险！
- 清除霜层或冰层时，请勿采用尖形或锐边的用具。如此可能会损坏制冷剂管。制冷剂可能会喷出再着火且伤到眼睛。
- 请勿存放含有燃气的物品（如喷雾罐等）或易爆物质。
引爆危险！
- 请勿将底座、抽屉或机器门当梯级误用。
- 进行除霜或清理时，请拔出电源插头或关掉保险装置。要拉出插头，不要拉住电源电线。
- 度数高的酒类一定要密封好且只要立放。
- 塑料部件和门密封材料不要用油脂沾染，否则塑料部件和门密封材料会变疏松。
- 绝不可盖住或阻挡本设备通风口和排气口。

- 避免对儿童或者容易发生危险情况人员的风险：

容易发生危险情况的人员为儿童、有身体障碍者、有心理障碍者、有感官障碍者以及缺乏必要的知识者使他们无法安全地使用本机器。

请确定儿童和容易发生危险情况的人员充分了解了可能会发生的危险情况。

儿童或容易发生危险情况人员使用本机器时，必须有负责安全问题的人员在现场看管或指导其使用。

儿童使用本机器时，必须为八周岁以上的儿童。

儿童对本机器进行清洁或维护时，必须受成人的看管。

切勿让儿童用机器玩耍。

家中有儿童时应注意事项

- 包装材料和包装材料的部分不要给孩童玩耍用。
可折叠的纸箱和塑料薄膜可能会有窒息危险！
- 本机器不是孩童用的玩具！
- 有门锁的机器：
钥匙应远离儿童保存好！

一般性规定

本设备适于冷藏食物。

本设备适于在私人住家中并在住家环境中使用。

本机器依据欧盟标准
2004/108/EC 被消除无线
电干扰。

制冷循环已进行密封检测。

本产品符合有关电器产品的
安全规定 (EN 60335-2-24
欧盟标准)。

本机最高可在海拔 2000 米
以上使用。

处理旧机器的注意事项

♻️ 处理包装材料

包装材料可以保护您的机器，在搬运过程中不受损，所有这些材料对环境无害并能再生处理。请帮助我们：请将包装材料按环保标准去处理。

至于目前所采用的处理方法，请向专业机构询问。

♻️ 处理旧机器

旧机器并非无价值之废品！经由合乎环保标准的处理可以回收很有价值的原材料。



对本设备据有关电气和电子设备报废的欧洲规定 2012/19/EU (waste electrical and electronic equipment – WEEE) 进行标记。该规定管理在欧洲范围内对报废设备的回收和再生。

⚠️ 警告

不再使用的机器应依下列步骤处理：

1. 拔出电源插头，
2. 再切断电源电线并连同电源插头一起丢掉，
3. 不要拿出层架和容器，以便防止孩童爬入机器内！
4. 请勿让孩童用旧机器玩耍。有窒息危险！

冷藏冷冻设备中有冷却剂，其绝热材料包含各种气体，这些冷却剂和气体需由专家人员处理，因此请勿损坏到冷却循环管道。

供货范围

拆开包装后，请检查所有部件是否出现搬运时发生的损伤。

发现问题时，请联系购买机器的供应商或者联系本公司的售后服务部门。

供货范围包括下列部分：

- 嵌入式机器
- 机器配备（依机型而定）
- 装有安装时所需的材料的袋子
- 使用说明书
- 安装说明
- 售后服务说明
- 保证书
- 耗电量和噪声方面的说明

注意室内气温和通风情况

室内温度

本机器适于一定的气候等级，依据气候等级的不同，本机器可在下列室内温度条件下使用。

气候等级标示在机器铭牌上，图 13。

气候等级	允许的环境温度
SN	:+10 °C 到 32 °C
N	:+16 °C 到 32 °C
ST	:+16 °C 到 38 °C
T	:+16 °C 到 43 °C

提示：

本机器在所指定气候等级的室内温度极限内可维持完整无误的功能。当一台属于气候等级 SN 的机器在更低的室内温度下使用时，直到 +5 °C 的温度下可以排除对机器的损坏。

通风

图 11/20

压缩机的通风和排气只通过底座中的通风格栅进行。绝对不要盖住通风格栅或在该格栅前方摆放东西，否则会提高压缩机的负荷，因而提高耗电量。

安装地点

干燥的、通风良好的空间最适合放置本机器。安装地点不应受阳光直射，也不应靠近热源，例如炉灶、暖气设备等。如果无法避免把本机器置放在热源附近，请使用适当隔热板且于热源保持下列最小间距：

- 与电炉或煤气炉保持 3 公分的间距。
- 与烧油或烧煤的炉灶保持 30 公分的间距。

接通本机器

安装本机器后要至少等待一个小时，才可以起用。在搬运机器的过程中，压缩机中的油可能会在冷却系统中移位。

起用前，应清理机器内部（参阅“清理”章节的相关说明）。

电气连接

电源插座必须安装在机器附近的地方，机器安装后也须方便接近插座。

本机器符合保护级 I 的标准。本机器应该通过符合相关规定的接地插座连接到 220-240 V/50Hz 的交流电电源。插座应具备 10 安培到 16 安培的保险装置。

在欧洲以外其它国家使用的机器，应该检查机器所标示电压和电流类型是否和当地电网相符。这些资料标示在机器铭牌上。

图 13

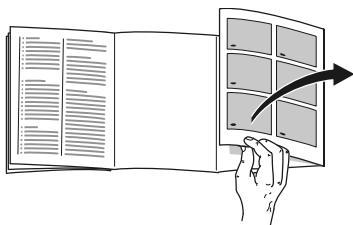


警告

决不能将冰箱和省电插头相连。

在使用我们的冰箱时，可以使用正弦逆变器和并网逆变器。直接与公共电网相连接的太阳能发电设备需使用并网逆变器。在独立应用的场合，例如在船上或者在山上度假小屋等无法连接到公共电网等场合使用冰箱时，必须确保要使用正弦逆变器。

了解本机器



请翻开最后一页的图示。本使用说明书适用于多种机型。

各机型的配备有多种选项供选择。因此可能与本说明书中的图示会有所差异。

图 1

* 只有部分机型

- A 冷藏室
- B 维他保鲜室
- 1-5 操作元件
- 6 开 / 关按钮
- 7 冷藏室照明
- 8 “EasyLift” 玻璃搁盘
- 9 固定的玻璃搁盘
- 10 精美食品盒
- 11* 存放黄油和奶酪的保鲜盒
- 12* 存放鸡蛋的搁架
- 13 “EasyLift” 门搁架
- 14* 瓶挡
- 15 大瓶搁架
- 16 保鲜抽屉照明
- 17 保鲜抽屉
- 18 滤湿器
- 19 保湿抽屉
- 20 通风口和排气口

操作元件

图 2

- 1 **报警按钮**
用于关掉警示音（参见关于 报警功能章节）。
- 2 **“super”（智能速冷）按钮**
用来开 / 关智能速冷功能。
- 3 **冷藏室温度设定按钮**
用此按钮可设定冷藏室的温度。
- 4 **冷藏室温度显示**
数字是以 °C 为单位设定的冷藏室温度。
- 5 **工作指示灯**
机器工作时，工作指示灯发亮。

开机

使用开关按键启动本机器，如图 1/6 所示。

冷藏室温度显示器将闪烁，如图 2/4 所示，直到本机器达到所设置的温度。

此时机器开始制冷。机器门打开时，机器内照明会打开。

出厂时，我们建议将冷藏室温度设置为 +4 °C。

存放比较容易变坏的食物时，温度不应超过 +4 °C。

操作 注意事项

- 开机后，请等候数小时，直到本机器达到所设置的温度。
达到此温度以前，请暂不要放入食品。
- 机体正面有时会稍微加热，如此可以防止机门密封条产生冷凝水。

设定温度

图 2

冷藏室

温度的设定范围为 +2 °C 到 +8 °C。

重复触摸温度设定按钮 3，直到设定好所需的冷藏室温度为止。

机器将保存最新的设定值。设定好的温度显示在冷藏室温度显示器上 4。

保鲜抽屉

保鲜抽屉的温度在出厂时已设定为接近 0 °C，这种设定应尽量不要更改。

如果在冷藏食品上形成霜层，温度可稍微提高一点（参阅“自行解除小故障”的说明）。

智能速冷

采用智能速冷功能时，会持续大约 6 小时把冷藏室冷却到尽量低的温度。之后会自动采用智能速冷以前设定的温度。

在下列情况下可以启动智能速冷功能：

- 存放大量食品以前。
- 使饮料快速变冷。

启动与关闭

图 2

触摸冷藏室“智能速冷”/“super”按钮 2。

在开启了“智能速冷”功能的情况下，此按钮会亮起。

提示：

启动了智能速冷功能之后，冰箱的工作噪音可能会变大。

警报功能

门报警声

当机器门打开时间超过两分钟，门报警声会响起（持续音）。关门时，报警声将停止。

关闭报警

图 2

按下 1 号警报按钮后，警报声会停止。

有效总容量

有效容量的说明，请参见机器铭牌。图 13

冷藏室

冷藏室是存放熟食、糕点、罐装食物、炼乳和硬奶酪等最佳的地方。

放入食物时应注意事项

- 请存放新鲜、无受损食物。这样香味和新鲜度可保持更长时间。
- 在方便食物和分装食物，要注意食物生产商注明的最佳食用日期或者使用期。
- 为了保持食物的香味、色泽和新鲜度，应将食物包装好或存放时要盖住。还可以避免来自塑料件的变味或变色。
- 热的食物和饮料等应冷却后才放入机器中。

提示：

请不要让食物和冰箱背面相接触。这样会影响空气流通，或者食物跟包装有可能会冻住在冰箱背面上。

注意冷藏室内不同的制冷区

由于冷藏室内的空气流通，会形成不同温度的区域：

- 温度最低的区在后壁和精美食品盒中。
图 3
- 温度最高的区在门内侧最上方。

提示：

请在温度最高的区存放奶酪、黄油等食品。这样，奶酪的香味得以保留，黄油也保持在易于涂抹的状态。

维他保鲜室

维他保鲜室的温度保持在接近 0 °C。低温和最佳空气湿度为了新鲜食物提供了理想的存放条件。

维他保鲜室中的食物保存时间比一般冷藏区长很多，最长 3 倍 – 可更久保持食物的新鲜、营养和美味。

保鲜抽屉

图 1/17

保鲜抽屉的存放温度 最适合存放鱼类、肉类、香肠类、奶酪和牛奶等。

保湿抽屉

图 1/19

保湿抽屉由特殊的滤湿器遮盖，使抽屉中的空气湿度保持在最佳状态。根据保湿抽屉中存放的食品不同，其中的空气湿度可以高达 95%。这种存放气候提供了存放新鲜水果、沙拉菜、蔬菜、香草或蘑菇的最佳条件。

提示

- 为了达到保持品质和美味的最佳效果，易受低温影响的水果（例如菠萝、香蕉、木瓜和其他热带水果等）和蔬菜（例如茄子、黄瓜、西葫芦、甜椒、西红柿、土豆等）应该在冰箱以外在约 8~12 °C 环境温度下存放。
- 视保湿盒中存放的食品量和种类的不同，其中可能会有冷凝水产生。用干抹布擦去冷凝水。

适合于保鲜的食品：

在保鲜抽屉中：

图 1/17

鱼类、海鲜、肉类、香肠、乳制品、熟食。

在保湿抽屉中：

图 1/19

- 蔬菜（例如胡萝卜、芦笋、芹菜、大葱、红甜菜、蘑菇、菜类例如绿菜花、菜花、抱子甘蓝、球茎甘蓝等）
- 沙拉类（例如野茼蒿、冰山形茼蒿、菊苣、茼蒿等）
- 香草类（例如莪萝、香菜、香葱、韭菜、罗勒、九层塔等）
- 水果类（不会因受冷而腐烂的水果，例如苹果、桃子、浆果、葡萄等）

存放时间（在 0 °C 温度下）

依食品原本质量而定

鲜鱼、海产	最多 3 天
家禽类、肉类等 (已煮 / 炒 / 烤熟)	最多 5 天
牛肉、猪肉、羊肉、 香肠 (切成片)	最多 7 天
熏鱼、绿菜花	最多 14 天
茼蒿、茴香、桃子、 李子、梅子等	最多 21 天
软乳酪、酸奶、凝乳、 菜花	最多 30 天

机器配件

(只有部分机型)

“EasyLift” 玻璃搁盘

图 4

玻璃搁盘的高度可以调节，需要调节时不必先拿出。

拉住右侧操作杆，使搁盘向上移动。拉住左侧操作杆，使搁盘向下移动。

提示

- 一次只能操作其中一个操作杆。
- 若超过 5 公斤的重量，搁盘的位置就无法再更改。

固定的玻璃搁盘

图 5

如果要更改固定玻璃搁盘的位置，应按压底部的按钮，将玻璃搁盘从固定装置松开。调动塞子的位置。将玻璃搁盘重新装上并通过按压来固定。

“EasyLift” 门搁架

图 6

门搁架的高度可以调节，需要调节时不必先拿出。

将门搁架底部的按钮同时向上压，使门搁架向下移动。向上移动时，不需要按压按钮。

瓶罐搁架

图 7

瓶搁架内可以安全地保存玻璃瓶。固定器的位置可以调整。

关机并停用本机器

关机

图 1

按下 6 开关键。

制冷机和机内照明灯会停止。

停用本机器

您如果较长时间不需要使用本机器，则请按照下列步骤进行：

1. 关机，
2. 拔出电源插头或关掉保险装置，
3. 清理机器，
4. 敞开机器门。

除霜

冷藏室和保鲜抽屉

机器在工作状态下，冷藏室背面上会形成冷凝水滴或霜层。由于冷藏室背面会自动除霜，无需清除霜层或溶解水的水滴。溶解水会经过溶解水排水槽和排水孔流到集水盘，在那里自动蒸发。

提示：

溶解水槽和排水孔应保持清洁，以便使溶解水能顺畅得流走。图 8

清洁本机器

⚠ 注意！

- 请不要使用含沙粒或含酸的清洁剂和溶剂。
- 请不要使用磨擦性或会刮伤表面的海绵。否则机器金属表面可能会生锈。
- 机器的搁盘和抽屉不宜在洗碗机中清洗。部件可能会变形！

请依下列步骤进行：

1. 清洁前应先关机。
2. 拔出电源插头或关闭保险装置。
3. 取出食品并存放在比较凉的地方。如果机器附带蓄冷器，则应把此蓄冷器放在食品上。
4. 请等到霜层完全溶化为止。
5. 用软布、温水和少量 pH 中和洗碗精清洁本机器。不可让洗涤用水流向照明灯中或通过排水口水流到集水盘中。
6. 机门密封条只要用清水擦拭，清洁完后应彻底擦干。
7. 清洁完后，请恢复本机器电源并开机。
8. 重新摆放食品。

提示

- 溶解水槽和排水孔，图 8/B，应定期用棉花棒等用具清洁，使溶解水能顺畅地流出。需要清洁时，可将水槽，图 8/A，拿出。
- 清洁完成后，基于机器功能特点的原因，需将冷藏室排水孔的插塞插回原处。

附件

需要清理时，可将机器内所有活动部件拿出。

拿出玻璃搁盘“EasyLift”

图 4

将玻璃搁盘移动到最上面，再拿出。

拿出门搁架“EasyLift”

图 6

将门搁架移动到最上面，再拿出。

拿出固定的玻璃搁盘

图 5

按压底部的按钮并将搁盘从固定装置松开。

拿出抽屉

图 9

将抽屉向前倾斜并拿出。

放回时，将抽屉前端放在伸缩导轨上，然后推入机内。将抽屉推入机内时，使抽屉固定。

拿出滤湿器

图 11/18

需要时，可将保湿抽屉上方的滤湿器拿出来清理。拿出时，先拿出保湿抽屉，然后再拉出滤湿器。将滤湿器盖拿开，图 10，再拿出滤湿器。用温水清理后让其晾干，然后再组合。

移除伸缩导轨

图 12

1. 拉出伸展导轨。
2. 将锁紧装置顺箭头方向推动。
3. 松开伸缩导轨后方螺栓。
4. 收缩导轨，在后方螺栓的上方向后推并松开。

安装伸缩导轨

1. 伸缩导轨处于伸展状态时放在前端螺栓上。
2. 将导轨稍微向前拉，使导轨啮合。
3. 将导轨插入到后方螺栓处。
4. 将锁紧装置向后推动。

异味

如果发现有异味：

1. 用开 / 关按钮将冰箱关机。图 11/6。
2. 从机器中取出所有食品。
3. 清洁机器内部（参见清洁机器章节）。
4. 清洁所有包装。
5. 为了避免产生异味，对气味很强的食品要采用不透气的包装。
6. 重新开机。
7. 将食品放入到冰箱中。
8. 在 24 小时之后重新检查是否仍有异味产生。
9. 更换除异味滤芯，图 11。

异味滤芯位于上层保鲜抽屉后面。新滤芯可向售后服务部门购得。

照明 (LED)

本机器装有无需维修的 LED 照明。

对照明的修理工作只能由售后服务部门或者授权的专业人员执行。

节约电源

- 本机器应安放于干燥通风流畅之处！机器不要受阳光直晒，也不要靠近其它热源（暖气设备或炉灶等），如果需要，请使用隔热板。
- 热的食物和饮料应等冷却后再放入机器中！
- 解冻冷冻食品时，建议先放入冷藏室中，寒冷的冷冻食品有助于冷藏室中其它食品的冷藏。
- 开门时，应尽快再关上！
- 为了避免不必要的过高耗电量，应每隔一段时间用毛刷或吸尘器清理通风孔和排气孔。
- 配备的布置情况不会影响到本设备的能耗情况。

运转时的噪声

正常的声音

营营声

电机在运转中（例如制冷机、风扇等）。

咕噜声、营营声或汨汨声

表示冷却剂在管道中流动。

咔嚓声

表示电机、开关或电磁阀在起动或停止。

避免噪声

机器不稳

用水平仪将机器调平。可以调节螺纹脚或者放垫片。

抽屉或层架摇动或者卡住

请检查可拿出的部件，如果需要重新插入。

容器相碰

稍微挪开容器。

自行解除小故障

在向售后服务站求助之前：

请您检查，是否能够按照下列说明自行解除故障。

售后服务站的咨询费用必须由用户自己承担，尽管是保质期内也需自己承担！

故障	可能的原因	如何解除故障
冷藏室地面上积水。	溶解水槽或排水孔堵塞。	清洁溶解水槽和排水孔（参阅清洁机器的说明）。图 8
冷冻室内温度过低。	温度设定过低。	将温度调高一些。
制冷机启动的频率越来越频繁，运行时间也越来越长。	机器的门常常被打开。	无必要时，请勿打开本机器的门。
	通风口和排气口被盖住。	将阻挡物移除。
机器无制冷作用。	将设备关机。	触按开 / 关按钮。
机器内照明不亮。	停电	检查是否通电。
显示面板不亮。	保险装置断开。	检查保险装置。
	电源插头未插好。	检查电源插头是否固定好。
机器无制冷作用，温度指示灯和照明亮起。	机器处于展览工作模式。	持续按下警报按钮 2 /1 10 秒钟不放，一直到听到确认声为止。 过一段时间之后，请确认机器是否在制冷。
机器内照明灯不亮。	LED 照明发生故障。	参见“照明 (LED)”章节。
	机器门开门时间过长。约 10 分钟过后，照明会熄灭。	只要将门关上再重新打开，照明灯会重新发亮。
冷藏室温度指示灯闪烁。图 2 /4	机器门常常被打开。	无必要时，请勿打开机器门。
	一次性放入了过量食品。	摆放前，应触摸“智能”按钮 2 。
	通风口和排气口被盖住。	将阻挡物移除。

故障	可能的原因	如何解除故障
保鲜抽屉内温度过高或过低。	标准设定值太高或太低 (例如保鲜抽屉形成霜层时)。	<p>保鲜抽屉内的温度可调高或调低, 最多可调两级, 图 2。当冷藏室温度被设定为第 4 级, 保鲜抽屉的温度将接近 0 °C。</p> <ol style="list-style-type: none"> 1. 持续 3 秒钟按压冷藏室智能速冷按钮 2 不放, 直到响起信号音为止。 冷藏室温度指示灯闪烁 4。 2. 用冷藏室温度设定按钮 3 可以更改所设温度。 第 2 级 – 最低温设定 第 8 级 – 最高温设定 1 分钟后, 所设定的温度被保存。

售后服务

请查电话簿或售后服务站目录, 就可查到离您住处最近的服务站。联系时, 请告知售后服务部门工作人员本机器的品种代号 (E-Nr.) 和制造系列号 (FD-Nr.)。

这些号码标示在机器铭牌上。图 13

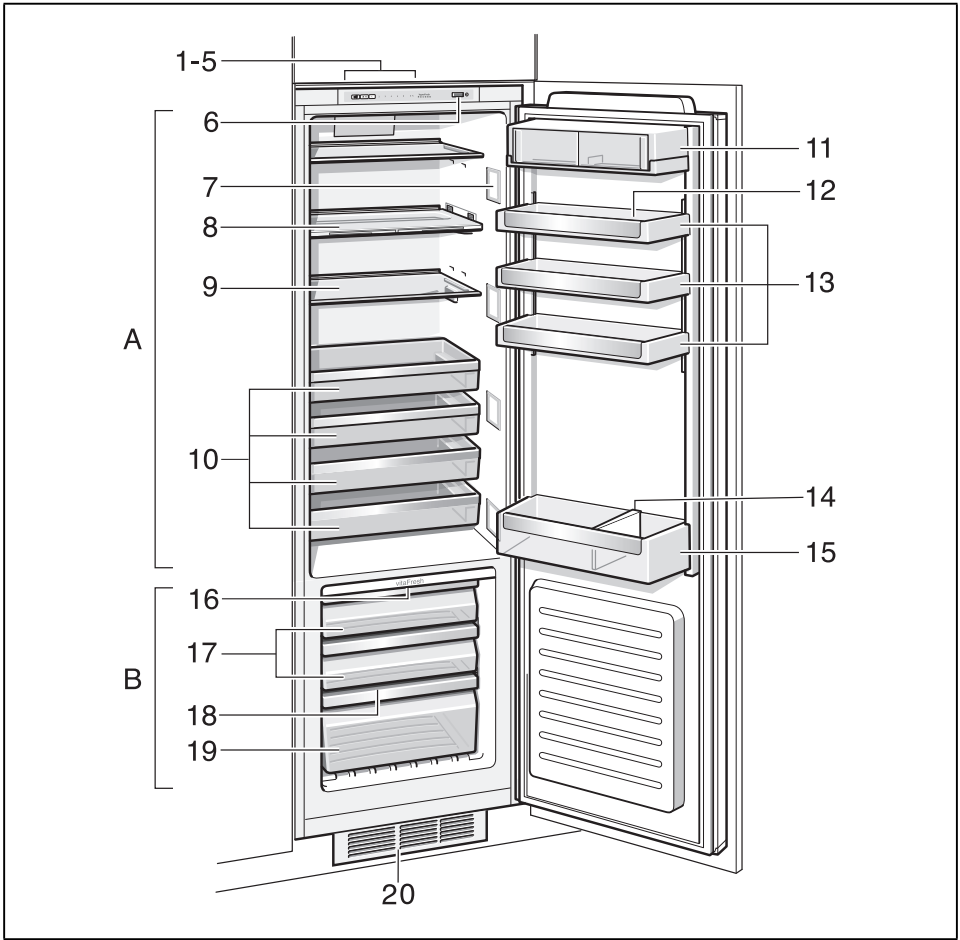
告诉我们正确的品种代号 (E-Nr.) 和制造系列号 (FD-Nr.), 就可以避免工作人员不必要的出差路程, 从而您可免额外花费。

当发生故障时, 要委托售后服务部门进行修理或要得到相关咨询, 请打下列电话号码联系

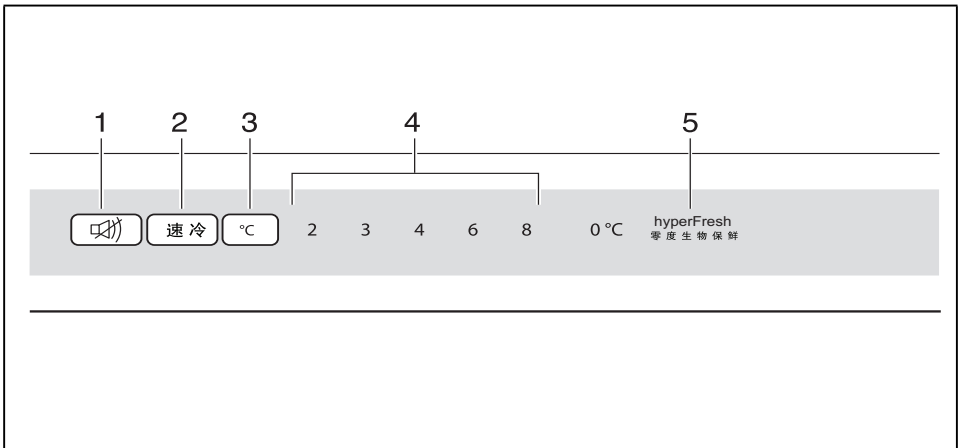
各国的详细联系资料, 请参考附带的售后服务部门目录。

CN 400 889 9999

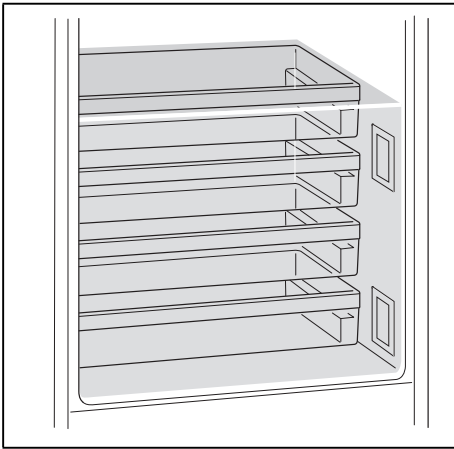
Call rates
depend on the
network used.



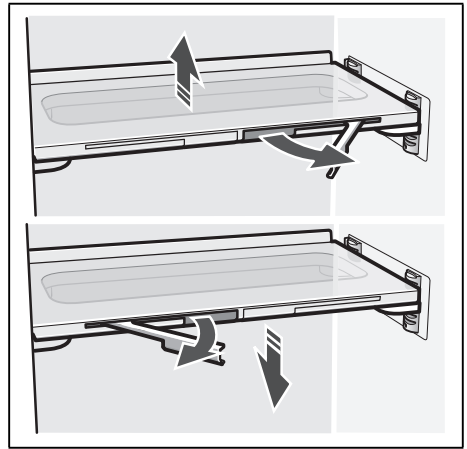
1



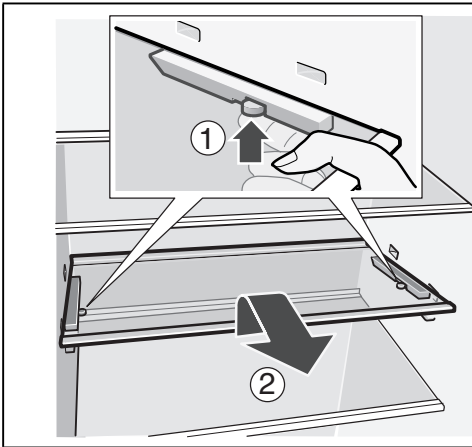
2



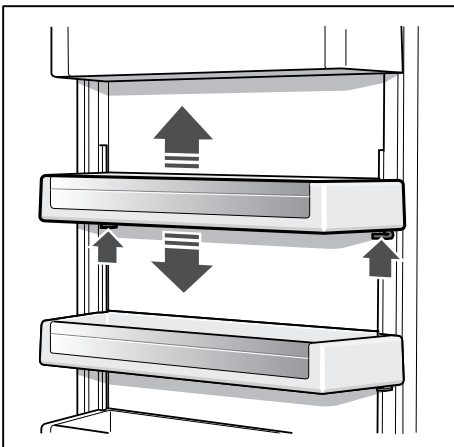
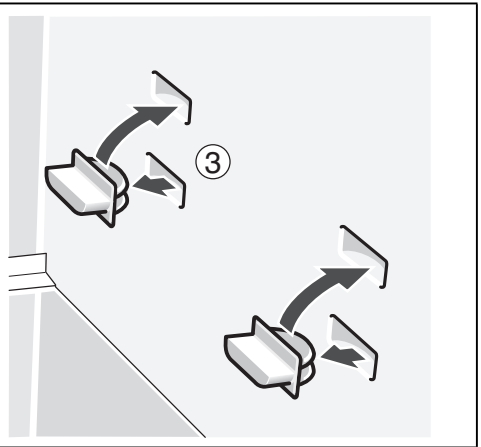
3



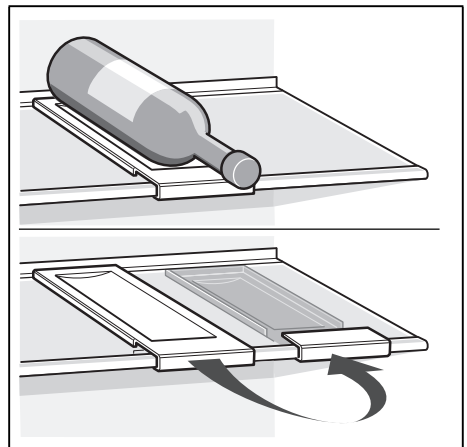
4



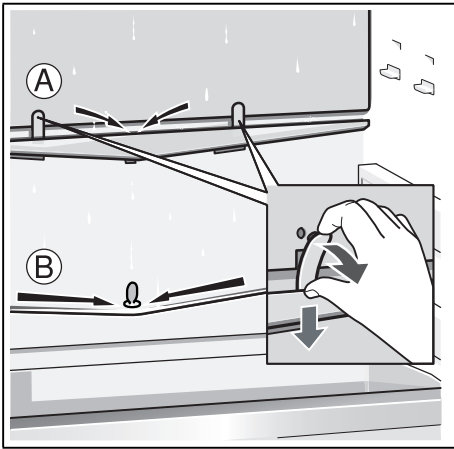
5



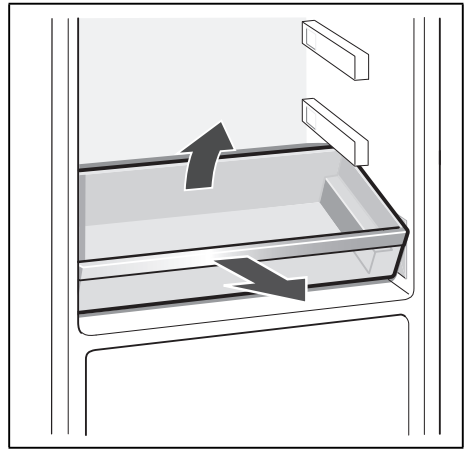
6



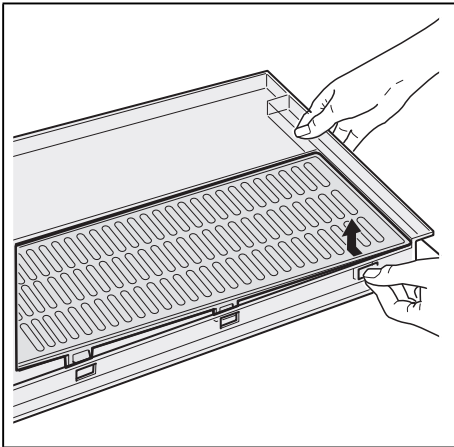
7



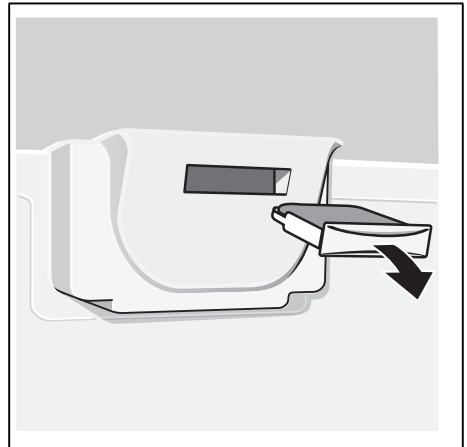
8



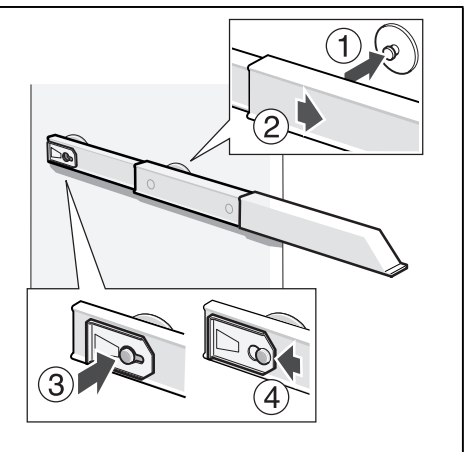
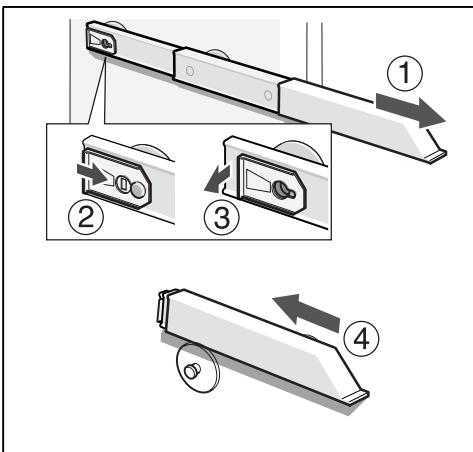
9



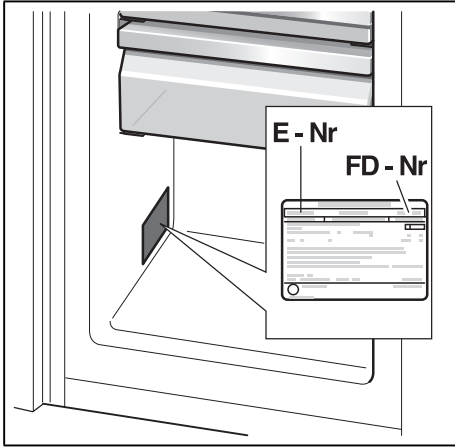
10



11



12



13

BSH Hausgeräte GmbH
Carl-Wery-Straße 34
81739 München, GERMANY

siemens-home.bsh-group.com

由博西家用电器（中国）有限公司根据西门子股份公司的商标许可制造



8001034084 (9604)
zh