

SIEMENS

冷冻箱  
GI..N..

[siemens-home.bsh-group.com/welcome](https://siemens-home.bsh-group.com/welcome)

zh 使用说明书

Register  
your  
product  
online

---

## zh 目录

安全与警告提示 .....	3	冷冻和存放 .....	9
处理旧机器的注意事项 .....	5	冷冻新鲜食物 .....	9
供货范围 .....	5	智能速冻 .....	10
注意室内气温和通风情况 .....	5	解冻冷冻食物 .....	10
安装地点 .....	6	机器配件 .....	10
接通本机器 .....	6	关机并停用本机器 .....	11
了解本机器 .....	6	除霜 .....	11
开机 .....	7	清洁本机器 .....	11
设定温度 .....	7	照明 (LED) .....	12
报警功能 .....	7	节约电源 .....	12
有效总容量 .....	8	运转时的噪声 .....	13
冷冻室 .....	8	自行解除小故障 .....	13
最大冷冻量 .....	8	售后服务 .....	14

## 安全与警告提示

### 起用本机器以前

请仔细阅读使用说明书和安装说明书！说明书中有重要的安装、使用与维护等说明。

如果不遵守使用说明书中的提示和警告，制造商将不负任何责任。请将所有资料保存好，以便以后随时查阅或者提供给以后的使用者。

### 技术安全

本机器含有少量具环保性却易燃性的制冷剂 R600a。请确保在运输或安装时，制冷回路的配管不受损坏。制冷剂可能会喷出且伤到眼睛或起火燃烧。

### 机器受损时

- 明火或点火源应远离本机器。
- 让房间好好通风几分钟。
- 关机并拔出电源插头，
- 通知售后服务部门。

机器中的冷却剂量越大，安装机器的空间也应该越大。空间太小时，且发生冷却剂外漏情况，可能会产生易燃性的气体 - 空气混合物。

每 8 公克冷却剂，应至少具备 1 立方米的空間。本机器的冷却剂量标示在机器内铭牌上。

本机器的接电源线受损时，必须由生产厂家，售后服务或者有相当资格的人员进行更换。如果进行不合格的安装或修理工作，可能会对使用者造成很大的危险。

只允许生产厂家专业人员、售后服务部门或其它有类似资格的人员对本机器进行修理工作。

只可使用生产厂家的原装零备件。制造商只保证原产零件能满足安全要求。

电源线的延长线只允许通过售后服务部门购得。

### 使用本机器时

- 请勿在机器内使用其它电器（例如加热器、电气制冰器等）。  
引爆危险！
- 请勿用蒸汽清洗机来对本设备进行除霜或清理！蒸汽可能会接触到电气元件并造成断路。  
有电击危险！
- 清除霜层或冰层时，请勿采用尖形或锐边的用具。如此可能会损坏制冷剂管。制冷剂可能会喷出再着火且伤到眼睛。
- 请勿存放含有燃气的物品（如喷雾罐等）或易爆物质。  
引爆危险！
- 请勿将底座、抽屉或机器门当梯级误用。
- 进行除霜或清理时，请拔出电源插头或关掉保险装置。要拉出插头，不要拉住电源电线。
- 度数高的酒类一定要密封好且只要立放。

- 塑料部件和门密封材料不要用油脂沾染，否则塑料部件和门密封材料会变疏松。
- 绝不可盖住或阻挡本设备通风口和排气口。
- **避免对儿童或者容易发生危险情况人员的风险：**  
容易发生危险情况的人员为儿童、有身体障碍者、有心理障碍者、有感官障碍者以及缺乏必要的知识者使他们无法安全地使用本机器。  
请确定儿童和容易发生危险情况的人员充分了解了可能会发生的危险情况。  
儿童或容易发生危险情况人员使用本机器时，必须有负责安全问题的人员在现场看管或指导其使用。  
儿童使用本机器时，必须为八周岁以上的儿童。  
儿童对本机器进行清洁或维护时，必须受成人的看管。  
切勿让儿童用机器玩耍。
- 冷冻室内不可存放瓶罐或罐头（特别是含碳酸的饮料）。瓶子和罐头可能会爆开！
- 取出冷冻物时，请勿马上含在嘴里。  
冻伤危险！
- 请避免手与冷冻食物、冰、蒸发器管等长时间接触。  
冻伤危险！

## 家中有儿童时应注意事项

- 包装材料和包装材料的部分不要给孩童玩耍用。  
可折叠的纸箱和塑料薄膜可能会有窒息危险！
- 本机器不是孩童用的玩具！
- 有门锁的机器：  
钥匙应远离儿童保存好！

## 一般性规定

本机器适于

- 冷冻食品，
- 制冰。

本机器适于在私人住家中并在住家环境中使用。

本机器依据欧盟标准  
2004/108/EC 被消除无线电干扰。

制冷循环已进行密封检测。

本产品符合有关电器产品的安全规定 (EN 60335-2-24 欧盟标准)。

本机最高可在海拔 2000 米以上使用。

## 处理旧机器的注意事项

### 处理包装材料

包装材料可以保护您的机器，在搬运过程中不受损，所有这些材料对环境无害并能再生处理。请帮助我们：请将包装材料按环保标准去处理。

至于目前所采用的处理方法，请向专业机构询问。

### 处理旧机器

旧机器并非无价值之废品！经由合乎环保标准的处理可以回收很有价值的原材料。



对本设备据有关电气和电子设备报废的欧洲规定 2012/19/EU (waste electrical and electronic equipment – WEEE) 进行标记。该规定管理在欧洲范围内对报废设备的回收和再生。

### 警告

不再使用的机器应依下列步骤处理：

1. 拔出电源插头，
2. 再切断电源电线并连同电源插头一起丢掉，
3. 不要拿出层架和容器，以便防止孩童爬入机器内！
4. 请勿让孩童用旧机器玩耍。有窒息危险！

冷藏冷冻设备中有冷却剂，其绝热材料包含各种气体，这些冷却剂和气体需由专家人员处理，因此请勿损坏到冷却循环管道。

## 供货范围

拆开包装后，请检查所有部件是否出现搬运时发生的损伤。

发现问题时，请联系购买机器的供应商或者联系本公司的售后服务部门。

供货范围包括下列部分：

- 嵌入式机器
- 机器配备（依机型而定）
- 装有安装时所需的材料的袋子
- 使用说明书
- 安装说明
- 售后服务说明
- 保证书
- 耗电量和噪声方面的说明

## 注意室内气温和通风情况

### 室内温度

本机器适于一定的气候等级，依据气候等级的不同，本机器可在下列室内温度条件下使用。

气候等级标示在机器铭牌上，图 10。

气候等级	允许的环境温度
SN	:+10 °C 到 32 °C
N	:+16 °C 到 32 °C
ST	:+16 °C 到 38 °C
T	:+16 °C 到 43 °C

### 提示：

本机器在所指定气候等级的室内温度极限内可维持完整无误的功能。当一台属于气候等级 SN 的机器在更低的室内温度下使用时，直到 +5 °C 的温度下可以排除对机器的损坏。

## 通风

图 11/12

升温的空气必须无阻碍地排出。否则，冰箱所执行的运转将会更多。这将增加了耗电量。因此：切勿将通风口和排气口盖住或阻挡！

## 安装地点

干燥的、通风良好的空间最适合放置本机器。安装地点不应受阳光直射，也不应靠近热源，例如炉灶、暖气设备等。如果无法避免把本机器置放在热源附近，请使用适当隔热板且于热源保持下列最小间距：

- 与电炉或煤气炉保持 3 公分的间距。
- 与烧油或烧煤的炉灶保持 30 公分的间距。

## 接通本机器

安装本机器后要至少等待一个小时，才可以起用。在搬运机器的过程中，压缩机中的油可能会在冷却系统中移位。

起用前，应清理机器内部（参阅“清理”章节的相关说明）。

## 电气连接

电源插座必须安装在机器附近的地方，机器安装后也须方便接近插座。

本机器符合保护级 I 的标准。本机器应该通过符合相关规定的接地插座连接到 220-240 V/50Hz 的交流电电源。插座应具备 10 安培到 16 安培的保险装置。

在欧洲以外其它国家使用的机器，应该检查机器所标示电压和电流类型是否和当地电网相符。这些资料标示在机器铭牌上。

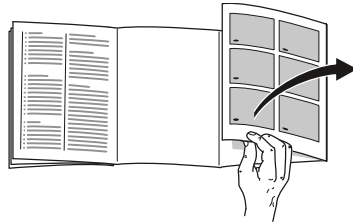
图 10

## 警告

决不能将冰箱和省电插头相连。

在使用我们的冰箱时，可以使用正弦逆变器和并网逆变器。直接与公共电网相连接的太阳能发电设备需使用并网逆变器。在独立应用的场合，例如在船上或者在山上度假小屋等无法连接到公共电网等场合使用冰箱时，必须确保要使用正弦逆变器。

## 了解本机器



请翻开最后一页的图示。本使用说明书适用于多种机型。

各机型的配备有多种选项供选择。

因此可能与本说明书中的图示会有所差异。

图 1

\* 只有部分机型

- 1-5 操作元件
- 6 无霜系统
- 7 照明 (LED)
- 8\* 冷冻室盖
- 9 玻璃层板
- 10 冷冻抽屉 (小型)
- 11 冷冻抽屉 (大型)
- 12 通风口和排气口

## 操作元件

图 2

- 1 **警报按钮**  
用于关掉警报声（参阅警报功能的说明）。
- 2 **“Super”（智能）按钮**  
用于开/关智能速冻功能。  
智能速冻功能启动时，相应按键会亮起。
- 3 **温度设定按钮**  
操作此键可调节冷藏室和冷冻室的温度。
- 4 **温度显示器**  
显示冷冻室设定的温度。
- 5 **开/关按钮**  
用于开机和关机。

## 开机

图 2

1. 用开/关按钮 5 启动本机器。  
警示音响起，温度显示器 4 闪烁，且警报按钮 1 亮起。
2. 触按警报按钮 1。  
关闭警示音，本机器开始制冷。警报按钮亮起，且温度显示器闪烁，直到本机器达到所设置的温度为止。

机器出厂时，我们建议将冷冻室温度设定为  $-18^{\circ}\text{C}$ 。

## 使用本机器的特别注意事项

- 开机后，可能需要等数小时，机器才会达到所设定的温度。达到此温度以前，请暂时不要放入食品。
- 全自动化无霜系统使冷冻室不会形成霜层。因此不需要除霜。
- 机壳正面具备局部加热功能，如此可以防止机门密封条部位会产生冷凝水。
- 冷冻室门关上以后，如果无法马上重新打开，请等候片刻直到低压得到了平衡为止。

## 设定温度

### 冷冻室

温度的设定范围为  $-16^{\circ}\text{C}$  到  $-24^{\circ}\text{C}$ 。

重复触摸温度设定按钮 3，一直到机器显示所需冷冻室温度为止。

机器将保存最新的设定值。设定好的温度显示在温度显示 4 上。

## 报警功能

冷冻室温度过高时，警示音将响起。

### 关闭警示音

图 2

触按警报按钮 1，关闭警示音。显示器回到准备就绪状态。

### 门报警声

当机器门打开时间超过 1 分钟，门报警声会响起（持续音）。关门时，报警声将停止。

## 温度报警

冷冻室温度过高时，也就是冷冻食品有解冻的危险，温度警报声就会响起。此时会发出嘟嘟声。

报警按钮	温度显示器	说明
发亮	闪烁	<b>温度报警</b> 冷冻食品没有解冻的危险。
闪烁	闪烁	<b>开始解冻报警：</b> 冷冻食品存在解冻的危险。
闪烁	发亮	<b>开始解冻报警：</b> 机器内温度曾经过高。冷冻食品存在解冻的危险。

### 温度警示

在下列没有解冻危险的情况下，报警声也可能会响起

- 启用机器时，
- 存放大量新鲜食品时，
- 冷冻室门打开的时间太久时。

### 提示：

部分解冻或已解冻的食物请勿再冷冻。只有通过煮、炒等处理成熟食后，才可以重新冷冻。

但此时不能再利用最长存放时间。

## 有效总容量

有效容量的说明，请参见机器铭牌。图 10

## 充分利用最大冷冻能力

为了摆放尽量大量冷冻食物，可以将所有配件拿出来。食物可以直接摆放在搁盘和冷冻室底面上。

## 拿出配备

- 请将冷冻抽屉拉到底，再将前端抬起，即可取出。图 3

### 提示：

插入带有伸缩滑轨的冷冻抽屉之前，需将滑轨拉出。图 4

- 打开冷冻室门，握住其中一个轴承螺栓，然后从中取出冷冻室门。图 5

## 冷冻室

### 使用冷冻室

- 储藏已冷冻食物，
- 制冰块，
- 欲冷冻的食物。

### 提示：

请注意冷冻室门应随时关上！机门开启时，冷冻食物会解冻，冷冻室也会形成厚的霜层。另外：高的耗电量是能源的浪费！

## 最大冷冻量

有关 24 小时内最大冷冻量的说明，请参见机器铭牌。图 10

### 利用最大冷冻能力的前提条件

- 在放入新鲜食品之前开启智能速冻功能（参阅智能速冻章节）。
- 取出附件。
- 将食品直接叠放在搁盘和冷冻室底面。

### 提示：

冷冻食品不应盖住背面的通风孔。

- 量较大的食品放在最上方的存放格中可以被最快地冻透。在那里会特别快地冷冻起来同时可保持品质。



## 冷冻和存放

### 购买冷冻食物

- 包装应完整无损,
- 注意保质期,
- 商店的冷藏箱内的温度应至少保持在-18 °C 或更低的温度,
- 最好应采用隔热袋将冷冻食物搬运, 请尽快放入冷冻室内。

### 放入食品时应注意事项

- 量较大的食品放在最上方的存放格中可以最快地冻透。在那里会特别快并保持品质地冷冻起来。
- 冷冻食品不应盖住背面的通风孔。
- 请将食品均匀地分散在冰箱抽屉或冷冻抽屉中。

#### 提示：

准备冷冻的食品不要与已冷冻食品相接触。必要时，可以将冻透食品改放冷冻抽屉中。

- 冷冻抽屉放入机器时，应推入到底，机器内空气循环才会顺畅。

## 冷冻新鲜食物

请只要冷冻新鲜无瑕疵的食物。

为了尽量保持蔬菜的营养价值、美味和色泽，在冷冻以前应用沸水泡一下。冷冻茄子、青红黄椒、西葫芦或芦笋时，则不需要用沸水泡。

详细介绍冷冻和用沸水泡蔬菜的专书，可到书店去购买。

#### 提示：

准备冷冻的食物不要与已冷冻食物相接触。

- 适合冷冻的食物：  
糕点、鱼类和海产、肉类、野味、家禽类、蔬果类、调味草类、去壳鸡蛋、乳制品（奶酪、黄油、凝乳等）、熟菜或剩的菜例如汤类、浓汤、熟的肉类和鱼类、土豆做的菜、烤饼、甜点等。
- 不适合冷冻的食物：  
通常生吃的蔬菜类，例如生菜沙拉叶、小洋萝卜、带壳的鸡蛋、葡萄，整个的苹果、梨子或桃子，煮熟的鸡蛋、酸奶、酸奶油或蛋黄酱等。

### 包装冷冻食物

为了保持食物的美味且避免食物变干，应采用密封包装。

1. 把食物放入包装材料中，
2. 挤出空气，
3. 密封包装材料，
4. 在包装上注明内容和冷冻日期。

#### 适合的包装材料：

塑料薄膜，聚乙烯管形薄膜，铝箔纸，冷冻用罐。

这些产品可以到专业商店购买。

#### 不适合的包装材料：

包装纸、防油纸、保鲜膜、垃圾袋、用过的购物袋。

#### 适合的密封材料：

橡皮筋，塑胶夹，细绳，耐冷胶布带等。

也可以使用聚乙烯的袋子或软管薄膜，再用薄膜熔焊器密封。

## 冷冻食物的保质期

食品保质期依食品类型而定。

在温度设定为  $-18^{\circ}\text{C}$  的情况下：

- 鱼类、香肠、做好的菜肴、糕点等：  
最多 6 个月
- 乳酪、家禽类、肉类等：  
最多 8 个月
- 蔬菜、水果等：  
最多 12 个月

## 智能速冻

食品应尽快冻透，才能保持 食品的维生素、营养价值、美观 和美味。

要放入新鲜食品时，应在几小时以前启动智能速冻功能，以避免发生 温度上升。

启动后，机器会一直不停地运转，冷冻室内温度会降到很低的温度。

如果要利用最大冷冻量，则需要在放入新鲜食物 24 小时之前启动“超级冷冻”功能。

较小量食物 (2 公斤以下) 可以不需“超级冷冻”功能进行冷冻。

**提示：**

启动超级冷冻功能时，机器可能会发出较大的运行噪声。

## 开启与关闭

图 2

按下“super”按钮 2。

超级冷冻功能启动时，相应按键会亮起。

最晚约过两天半后，“超级冷冻”功能将会自动停止。

## 解冻冷冻食物

依据种类和用途的不同，可选择下列方式之一：

- 用室内温度，
- 在冰箱内，
- 用电烤箱 (有 / 无热气风扇均可)，
- 用微波炉。

 **注意！**

部分解冻或已解冻的食物请勿再冷冻。只有通过煮、炒等处理成做好的菜肴后，才可以重新冷冻。

但此时不能再利用最长冷冻时间。

## 机器配件

(只有部分机型)

### 冷冻抽屉 (大型)

图 1/11

储存大型冷冻食品，例如 火鸡、鸭以及鹅。

### 冷冻日历

图 6

为防止冷冻食物的质量受影响，请勿 超过最长容许的贮存时间。该符号的数字表示冷冻食品 所允许的贮存月数。购买一般商店贩卖的冷冻 食品时，应注意标示的生产日期或保质期。

## 蓄冷器

### 图 7

停电或者机器发生故障时，蓄冷器可延缓已存放的冷冻食品温度升高。请将蓄冷器直接置于最上层隔室的食品上，以达到最长的存放时间。

## 制冰盒

### 图 8

1. 把饮用水倒入制冰盒中，装  $\frac{3}{4}$  满，再放入冷冻室。
2. 使用不利的用具（例如食匙把等）松开冻住的制冰盒。
3. 松解冰块时，请在制冰盒上洒一点水龙头水或者将制冰盒扭曲一下即可。

## 关机并停用本机器

### 关机

#### 图 2

按下开 / 关按钮 5。  
温度显示 4 熄灭，制冷机会停止。

### 停用本机器

您如果较长时间不需要使用本机器，则请按照下列步骤进行：

1. 关机，
2. 拔出电源插头或关掉保险装置，
3. 清理机器，
4. 敞开机器门。

## 除霜

### 冷冻室

全自动化无霜系统使冷冻室不会形成霜层。因此不需要除霜。

## 清洁本机器

### 注意！

不要使用含沙粒或含酸的清洁剂和溶剂，

### 注意！

请不要使用磨擦性或会刮伤表面的海绵，否则机器金属表面可能会生锈。

### 注意！

机器搁盘和抽屉不宜在洗碗机中洗涤，部件可能会变形！

### 提示：

进行清洁前约 4 小时，应启动智能速冻功能，以便食品能达到很低的温度，如此可比较长时间在室内温度下储藏。

## 请依下列步骤进行：

1. 清洁前应先关机。
2. 拔出电源插头或关闭保险装置。
3. 取出冷冻食品并存放在比较凉的地方。  
如果机器附带蓄冷器，则应把此蓄冷器放在食品上面。
4. 请等到霜层完全溶化为止。
5. 用软布、温水和少量 pH 中和洗碗精清洁本机器。清洁用水不可流入照明灯。
6. 机门密封条只要用清水擦拭，清洁完后应彻底擦干。
7. 清洁完后，请恢复本机器电源并开机。
8. 放回冷冻食物。

## 附件

需要清理时，可将机器内所有活动部件拿出。

### 取出 玻璃层板

#### 图 9

向前拉出玻璃层板，降低并向一侧摆动取出。

### 取下冷冻室门

#### 图 5

打开冷冻室门，握住其中一个轴承螺栓，然后从中取出冷冻室门。

### 取出 冷冻抽屉

#### 图 3

请将冷冻抽屉拉到底，再将前端抬起，即可取出。

### 提示：

插入带有伸缩滑轨的冷冻抽屉之前，需将滑轨拉出。图 4

## 照明 (LED)

本机器装有无需维修的 LED 照明。

对照明的修理工作只能由售后服务部门或者授权的专业人员执行。

## 节约电源

- 本机器应安放于干燥通风流畅之处！机器不要受阳光直晒，也不要靠近其它热源（暖气设备或炉灶等），如果需要，请使用隔热板。
- 开门时，应尽快再关上！
- 为了避免不必要的过高耗电量，应每隔一段时间用毛刷或吸尘器清理通风孔和排气孔。
- 解冻冷冻食品时，建议先放入冷藏室中，寒冷的冷冻食品有助于冷藏室中其它食品的冷藏。
- 热的食品应等冷却后再放入机器中。
- 请注意冷冻室门应随时关上！
- 配备的布置情况不会影响到本设备的能耗情况。

## 运转时的噪声

### 正常的声音

#### 营营声

电机在运转中（例如制冷机、风扇等）。

#### 咕噜声、营营声或汨汨声

表示冷却剂在管道中流动。

#### 咔嚓声

表示电机、开关或电磁阀在起动或停止。

#### 喀嚓声

自动除霜正在进行。

### 避免噪声

#### 机器不稳

用水水平仪将机器调平。可以调节螺纹脚或者放垫片。

#### 抽屉或层架摇动或者卡住

请检查可拿出的部件，如果需要重新插入。

#### 容器相碰

稍微挪开容器。

## 自行解除小故障

在向售后服务站求助之前：

请您检查，是否能够按照下列说明自行解除故障。

售后服务站的咨询费用必须由用户自己承担，尽管是保质期内也需自己承担！

故障	可能的原因	如何解除故障
都没有显示灯亮起。	停电， 保险装置断路或电源插头未插好。	插上电源插头。检查是否通电，检查保险装置。
制冷机启动的频率越来越频繁，运行时间也越来越长。	机器的门常常被打开。 通风口和排气口被盖住。	无必要时，请勿打开本机器的门。 将阻挡物移除。
机器无制冷作用，温度指示灯和照明亮起。	机器处于展览工作模式。	持续按下警报按钮 <b>2</b> /10 秒钟不放，一直到听到确认声为止。 过一段时间之后，请确认机器是否在制冷。
机器内照明灯不亮。	LED 照明发生故障。 机器门开门时间过长。约 10 分钟过后，照明会熄灭。	参见“照明 (LED)”章节。 只要将门关上再重新打开，照明灯会重新发亮。

故障	可能的原因	如何解除故障
冷冻室温度 过高。 温度显示器闪烁，如图 2/4 所示。	机器门经常 开启。 一次放入了过量的食品。	若非有必要，请勿打开机器门。 放入食品之前，应先 启动急速冷冻功能。
警示音响起，温度指示灯闪烁。 冷冻室内温度过高！冷冻食品有解冻的危险！	冷冻室门打开了。 一次性放入过多食品。	参见“报警功能”章节。

## 售后服务

请查电话簿或售后服务站目录，就可查到离您住处最近的服务站。联系时，请告知售后服务部门工作人员本机器的品种代号 (E-Nr.) 和制造系列号 (FD-Nr.)。

这些号码标示在机器铭牌上。图 10

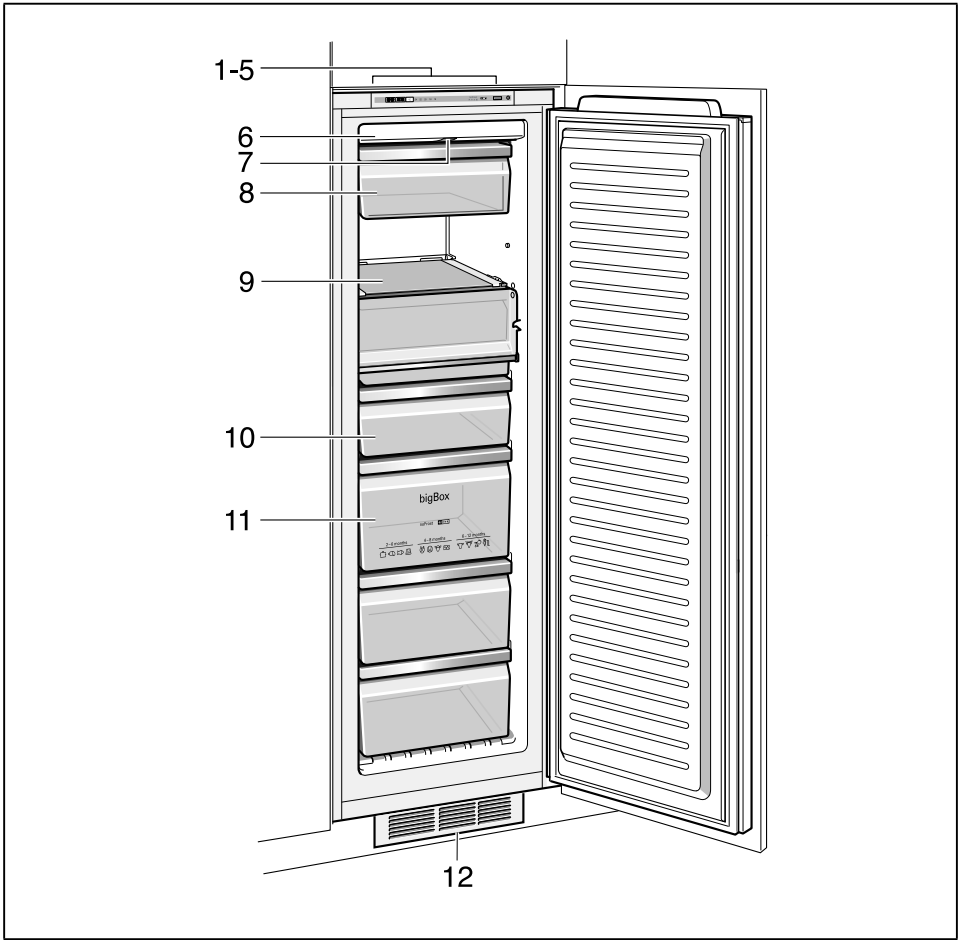
告诉我们正确的品种代号 (E-Nr.) 和制造系列号 (FD-Nr.)，就可以避免工作人员不必要的出差路程，从而您可免额外花费。

**当发生故障时，要委托售后服务部门进行修理或要得到相关咨询，请拨打下列电话号码联系**

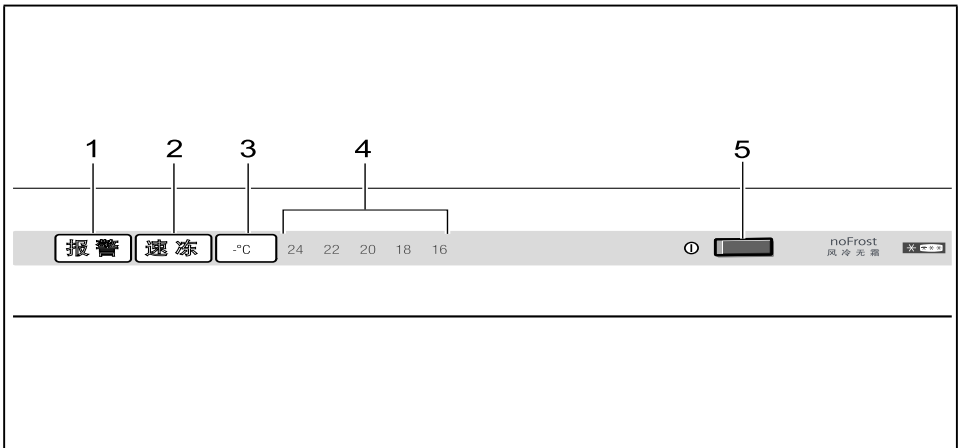
各国的详细联系资料，请参考附带的售后服务部门目录。

CN 400 889 9999

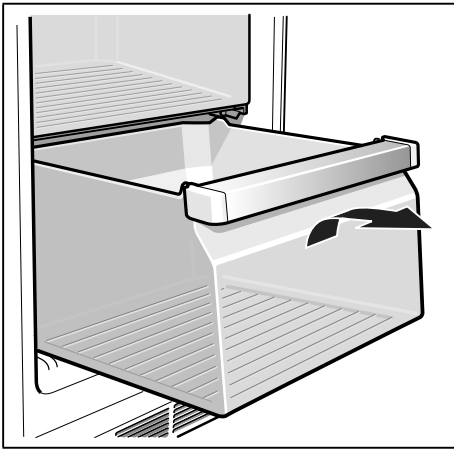
Call rates depend on the network used.



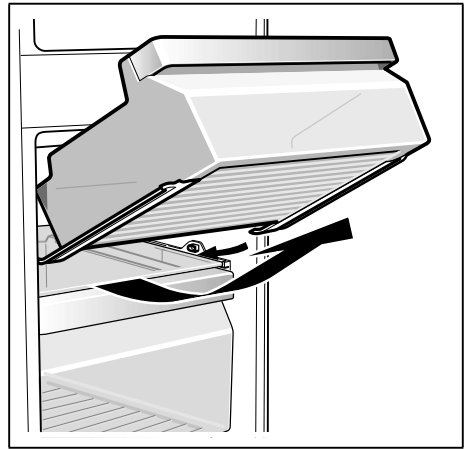
**1**



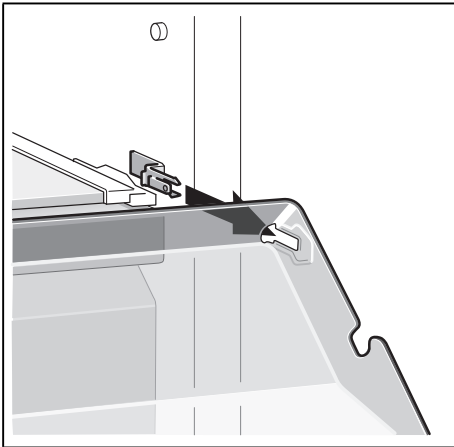
**2**



3



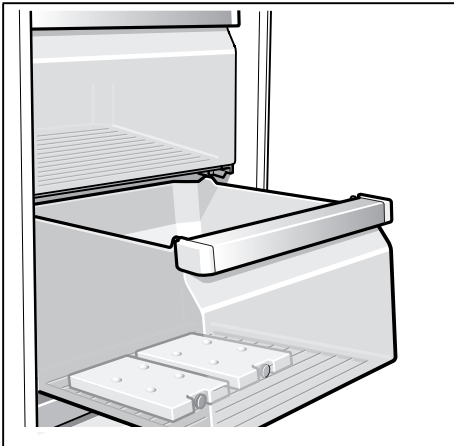
4



5



6

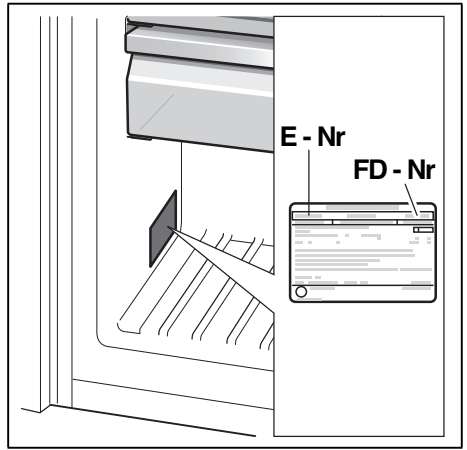
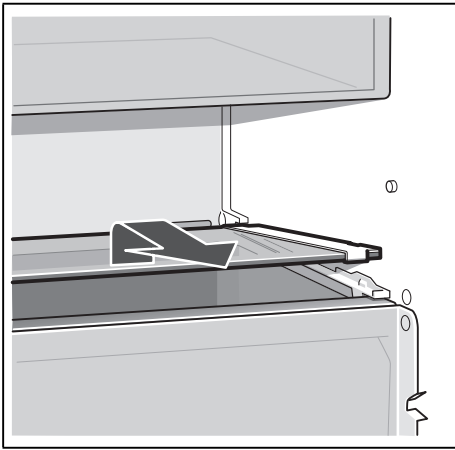


7



8





BSH Hausgeräte GmbH  
Carl-Wery-Straße 34  
81739 München, GERMANY

[siemens-home.bsh-group.com](http://siemens-home.bsh-group.com)

由博西家用电器（中国）有限公司根据西门子股份公司的商标许可制造



**8001034083** (9604)  
zh