

**SIEMENS**



Kombikülmik

Šaldymo prietaiso ir šaldiklio kombinacija

Dzesēšanas un saldēšanas kombinācija

KG..N..

[siemens-home.com/welcome](http://siemens-home.com/welcome)

et Kasutusjuhend  
lt Naudojimo instrukcija  
lv Lietošanas pamācība

Register  
your  
product  
online

---

## et Sisukord

Ohutusjuhised ja hoiatused .....	4	Sügavkülmkamri max maht .....	14
Jäätmekäitlus .....	7	Külmutamine ja hoiustamine .....	14
Tarne komplekt .....	7	Värskete toiduainete	
Paigalduskoht .....	8	külmutamine .....	15
Ruumitemperatuur		Kiirkülmutamine .....	16
ja ventilatsioon .....	8	Sügavkülmutatud toiduainete	
Seadme ühendamine .....	8	sulatamine .....	16
Seadme tundmaõppimine .....	9	Varustus .....	16
Seadme sisselülitamine .....	10	„OK“ kleebis .....	17
Temperatuuri seadistamine .....	11	Seadme väljalülitamine .....	17
„eco“ .....	11	Seadme puhastamine .....	18
Alarmifunktsioonid .....	11	Valgustus (LED) .....	18
Kasutusmaht .....	12	Energia kokkuhoid .....	19
Jahekamber .....	12	Seadme töömüra .....	19
Kiirjahutamine .....	13	Väikesed vead kõrvaldage ise .....	20
Sügavkülmkamber .....	14	Klienditeenindus .....	21

---

## lt Turinys

Saugos nuorodos ir įspėjimai .....	22	produktų kiekis .....	32
Utilizavimo nuorodos .....	25	Produktų šaldymas ir laikymas .....	32
Pristatomos prekės apimtis .....	26	Šviežių maisto produktų	
Pastatymo vieta .....	26	šaldymas .....	33
Atkreipkite dėmesį į kambario		Greitasis šaldymas „super“ .....	34
temperatūrą ir vėdinimą .....	26	Sušaldytų produktų atitirpinimas .....	35
Prietaiso prijungimas .....	27	Įranga .....	35
Susipažinkite su prietaisu .....	27	Lipdukas „OK“ .....	36
Prietaiso įjungimas .....	28	Prietaiso išjungimas .....	36
Temperatūros nustatymas .....	29	Išvalykite prietaisą .....	36
„eco“ .....	29	Apšvietimas (šviesos diodų) .....	37
Įspėjamosios funkcijos .....	29	Taupykite energiją .....	37
Tūris .....	30	Prietaiso skleidžiami garsai .....	38
Šaldytuvo skyrius .....	30	Nedidelius gedimus	
Intensyvus šaldymas .....	32	pašalinkite patys .....	38
Šaldiklis .....	32	Klientų aptarnavimo servisas .....	40
Maksimalus sušaldytų			

---

## **Iv Satura rādītājs**

Drošības tehnikas		Maks. saldēšanas jauda .....	51
un brīdinājuma norādījumi .....	41	Saldēšana un uzglabāšana .....	52
Norādījumi par likvidēšanu .....	44	Svaigu pārtikas produktu	
Piegādes komplekts .....	44	iesaldēšana .....	52
Uzstādīšanas vieta .....	45	Supersaldēšana .....	53
ievērojiet telpas temperatūru		Saldēto produktu atkausēšana .....	54
un ventilāciju .....	45	Iekārtojums .....	54
Ierīces pieslēgšana .....	45	Uzlīme „OK“ .....	55
Iepazīšanās ar ierīci .....	46	Ierīces izslēgšana .....	55
Iekārtas ieslēgšana .....	47	Notīriet ierīci .....	55
Temperatūras nostādīšana .....	48	Apgaismojums (LED) .....	56
„eco“ .....	48	Elektrības taupība .....	56
Signalizācijas funkcijas .....	48	Trokšņi darbības laikā .....	57
Lietderīgais tilpums .....	49	Nelielu bojājumu novēršana	
Aukstuma kamera .....	49	pašu spēkiem .....	57
Superdzesēšana .....	51	Tehniskā servisa dienests .....	59
Saldētava .....	51		

---

## Ohutusjuhised ja hoiatused

### Enne seadme kasutuselevõtmist

Lugege kasutus- ja paigaldusjuhend hoolikalt läbi! Siit leiate olulist informatsiooni seadme ülespaneku, kasutamise ja hooldamise kohta.

Tootja ei vastuta juhul, kui te ei pea kinni kasutusjuhendis ära toodud nõuannetest ja hoiatustest. Kui seade peaks saama endale uue omaniku, andke seade edasi koos kasutusjuhendiga.

### Tehniline ohutus

Seade sisaldab väikeses koguses keskkonnasõbralikku, kuid põlevat külmaainet R600a. Jälgige, et külmaaine ringlustorud ei saaks transpordi või montaaži käigus kahjustuda. Väljapritsv külmaaine võib põhjustada silmavigastusi või süttida.

### Kahjustumise korral

- Hoidke lahtine tuli või süüteallikad seadmest eemal,
- tuulutage ruumi korralikult paar minutit,
- lülitada seade välja ja tõmmata pistik pistikupesast välja,
- teavitage klienditeenindust.

Mida suurem on seadme külmutusaine kogus, seda suurem peab olema ka ruum, kus seade paikneb. Liiga väikestes ruumides võib lekke tagajärjel tekkida süttiv gaasiõhu segu.

8 g külmutusaine koguse kohta arvestatakse vähemalt 1 m<sup>3</sup>. Teie seadme külmutusaine kogus on märgitud seadme sisse kinnitatud tüübisildile.

Seadme võrguühendusjuhtme kahjustamisel tuleb see lasta tootjal, klienditeenindusel või samaväärse kvalifikatsiooniga personalil välja vahetada. Hooletud paigaldus- ja remonttööd võivad seadme kasutajat tõsiselt kahjustada.

Remonttöid tohib teha ainult tootja, klienditeenindus või samaväärset kvalifikatsiooni omav isik.

Kasutada tohib ainult tootja originaalosasid. Ainult nende osade kasutamise puhul tagab tootja, et osad vastavad ohutusnõuetele.

Võrguühendusjuhtme pikendust tohib tellida ainult klienditeenindusest.

### **Seadme kasutamine**

- Seadme sisse ei tohi kunagi panna elektrilisi seadmeid (nt küttekeha, elektrilist jääpurustajat vms). Plahvatusoht!
- Seadet ei tohi kunagi sulatada ega puhastada aurupesuriga. Elektrilistele osadele sattuv aur võib tekitada lühise. Elektrilöögi oht!
- Härmatise ja jääkihtide eemaldamiseks ei tohi kasutada teravaid või teravaservalisi esemeid. Niimoodi võite kahjustada külmutusagensi torusid. Lekkiv külmutusaine võib süttida või põhjustada silmavigastusi.
- Kapis ei tohi säilitada süttivaid gaase (nt pihusteid) ja plahvatusohtlikke aineid. Plahvatusoht!
- Ärge astuge soklile, seadme väljatõmmatavatele osadele, ustele vms ega toetage end nende vastu.
- Sulatamiseks ja puhastamiseks tõmmake võrgupistik seinakontaktist välja või lülitage kork välja. Võtke kinni pistikust ja tõmmake juhe välja ning ärge tõmmake lihtsalt juhtmest.
- Kange alkoholiga pudeleid hoidke ainult korralikult suletuna ja püstiasendis.
- Plastosad ja uksetihendid ei tohi kokku puutuda õli ja rasvaga. Need lähevad muidu poorseks.
- Ärge kunagi katke seadme ventilatsiooniasasid kinni ega pange neile midagi ette.

## ■ Laste ja kaitset vajavate inimestega seotud ohtude vältimine:

Kaitset vajavad lapsed, kehalise, füüsilise või piiratud tajuga inimesed või inimesed, kellel ei ole piisavaid teadmisi seadme ohutu kasutamise kohta.

Kontrollige, kas lapsed ja kaitset vajavad inimesed on ohtudest aru saanud.

Turvalisuse eest vastutav isik peab lapsi ja kaitset vajavaid inimesi seadme juures valvama või neid juhendama.

Seadet võivad kasutada lapsed alates 8. eluaastast.

Puhastamisel ja hooldamisel tuleb lapsi valvata.

Ärge laske kunagi lastel seadmega mängida.

- Ärge hoidke sügavkülmkambris pudelites ja purkides (eriti aga gaseeritud) jooke ja vedelikke. Pudelid ja purgid võivad lõhkeda!
- Ärge pange sügavkülmkambrist välja võetud toitu kohe suhu. Külmetushaavade oht!
- Ärge hoidke käes ega puudutage sügavkülmutatud toiduaineid, jääd või aurustitorusid pikka aega. Külmetushaavade oht!

## Kui majapidamises on lapsed

- Ärge andke pakendit ja pakkematerjali laste kätte. Volditud pappkast ja kiled võivad põhjustada lämbumisohtu!
- Seade ei ole laste mänguasi!
- Kui seadmel on ukسلukk, hoidke võtit lastele kättesaamatus kohas.

## Üldised tingimused

Seade on ette nähtud

- toiduainete jahutamiseks ja külmutamiseks,
- jää valmistamiseks.

Seade on ette nähtud isiklikuks kasutamiseks kodus ja koduses keskkonnas.

Seade on häirekindel EU direktiivi 2004/108/EC nõuete kohaselt.

Kontrollige jahutusringluse pidavust.

Käesolev tooteartikkel on kooskõlas asjakohaste elektriliste seadmete kohta kehtivate ohutusnõuetega (EN 60335-2-24).

See seade on ette nähtud kasutamiseks kõrgusel kuni maksimaalselt 2000 meetrit üle merepinna.

## Jäätmekäitlus

### Pakkematerjali kõrvaldamine

Pakend kaitseb teie uut seadet transportimisel kahjustamise eest. Kõik kasutatud materjalid on keskkonnasõbralikud ja taaskasutatavad. Andke ka teie oma panus loodushoidu ja -kaitsesse ning kõrvaldage pakend keskkonnasõbralikult.

Kohalike utiliseerimisviiside kohta küsige palun infot oma müügiesindusest või vallavalitsusest.

### Vanade seadmete kõrvaldamine

Vanad seadmed ei ole väärtusetu rämps! Keskkonnateadliku utiliseerimisega on võimalik saada väärtuslikku toorainet.



Käesolev seade on märgistatud vastavalt direktiivile 2012/19/EL elektri- ja elektroonikaseadmete jäätmete kohta. Direktiiv sätestab elektri- ja elektroonikaseadmete jäätmete tagastamise ja ringlussevõtu raamtingimused Euroopa Liidus.

### Hoiatus

Kui seadet enam ei kasutata

1. Tõmmake võrgupistik seinakontaktist välja.
2. Lõigake võrgukaabel seadme küljest ära ning visake koos pistikuga minema.
3. Ärge võtke riuleid ja sahtleid välja, et lastel poleks võimalik sisse ronida!
4. Ärge laske lastel vana seadmega mängida. Lämmusisoh!

Külmutusseadmed sisaldavad külmutusainet ning isolatsiooniks kasutatavaid gaase. Külmutusaine ja gaaside utiliseerimiseks on vajalikud eriprotseduurid. Külmutusaine ringluse torusid ei tohi enne asjakohast utiliseerimist katki teha.

## Tarne komplekt

Kontrollige pärast lahtipakkimist kõik osad võimalike transpordikahjustuste suhtes üle.

Pretensioonide puhul võtke ühendust edasimüüjaga, kelle käest te seadme ostsite või meie klienditeenindusega.

Tarne koosneb järgmistest osadest:

- Eraldiseisev seade
- Varustus (sõltuvalt mudelist)
- Kott paigaldusmaterjalidega
- Kasutusjuhend
- Paigaldusjuhend
- Kliendi teenindusraamat
- Garantii
- Andmed energia tarbimise ja müra kohta

## Paigalduskoht

Paigalduskohaks sobib kuiv, õhutatav ruum. Paigalduskoht ei tohiks olla otsese päikesevalguse käes ja mitte soojusallika nagu nt pliit, küttekeha vms läheduses.

Kui paigaldamine soojusallika kõrvale on vältimatu, kasutage sobivat isoleerplaati või pidage kinni järgmisest miinimumvahemaadest soojusallikani:

- Elektri- ja gaasipliidid 3 cm.
- Õli või söega köetavate ahjude ja pliitideni 30 cm.

Paigalduskoha pörand ei tohi vajuda, vajaduse korral tugevdada pörandat. Kui pind on ebatasane, panna alustoeid.

### Kaugus seinani

Paigaldage seade nii, et uks avaneb 90° nurga all.

## Ruumitemperatuur ja ventilatsioon

### Ruumitemperatuur

Seade on mõeldud teatud kindlale kliimaklassile. Sõltuvalt kliimaklassist võib seadet kasutada järgmiste ruumitemperatuuride juures.

Seadme kliimaklass on märgitud tüübisildile, joonis 12.

Kliimaklass	Lubatud ruumitemperatuur
SN	+10 °C kuni 32 °C
N	+16 °C kuni 32 °C
ST	+16 °C kuni 38 °C
T	+16 °C kuni 43 °C

### Märkus

Seade töötab märgitud kliimaklassile ette nähtud ruumitemperatuuridel. Kui kliimaklassi SN seadet kasutada madalamal temperatuuril, on seadme kahjustused temperatuuril kuni +5 °C välistatud.

### Ventilatsioon

Joonis 3

Õhk soojeneb seadme tagaseina ja külgede juures. Soojenenud õhk peab saama vabalt liikuda. Vastasel korral peab külmutusseade rohkem töötama. Selle tulemuseks on energiatarbimise suurenemine. Sellepärast ei tohi ventilatsiooniavasid kunagi kinni katta.

## Seadme ühendamine

Kui seade on üles pandud, tuleb enne seadme kasutuselevõtmist oodata vähemalt 1 tundi. Transportimise käigus võib aurustis olev õli sattuda jahutussüsteemi.

Enne seadme esmakordset kasutuselevõttu puhastada seadme sisepinnad (vt Seadme puhastamine).



## Elektriline ühendamine

Pistikupesa peab olema seadme lähedal ja ka pärast seadme ülespanekut vabalt ligipääsetav.

Seade vastab I kaitseklassi nõuetele. Seade ühendada 220–240 V/50 Hz vahelduvvooluga eeskirjadele vastavalt paigaldatud maandusjuhtmega vooluvõrgu pistikupessa. Pistikupesal peab olema 10 A kuni 16 A kaitse.

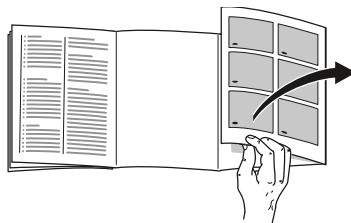
Kui seadet kasutatakse väljaspool Euroopa riike, tuleb kontrollida, kas andmesildil märgitud pinge ja voolu liik vastavad kasutatava vooluvõrgu näitajatele. Need andmed leiata seadme tüübisildilt. Joonis **12**

### Hoiatus

Seadet ei tohi mitte mingil juhul ühendada elektrooniliste energiakulu säästvate pistikutega.

Siinus- ja võrguinvertereid võib rakendada meie seadmete kasutamiseks. Võrguinvertereid kasutatakse fotogalvaanikaseadmetega, mis ühendatakse otse üldkasutatava elektrivõrguga. Saartalilusega süsteemide puhul (nt laevadel või mägionnides), kui puudub otseühendus üldise vooluvõrguga, tuleb kasutada siinusinvertereid.

## Seadme tundmaõppimine



Palun avage pildid viimaselt leheküljelt. Käesolev kasutusjuhend kehtib erinevate mudelite kohta.

Mudelite varustus võib olla erinev.

Teie ning joonistel kujutatud seadme osad võivad üksteisest erineda.

Joonis **1**

\* Ei ole kõigil mudelitel.

A	Jahekamber
B	Sügavkülmkamber
1–9	Juhtimiselemendid
10	Riiul väikestele pudelitele
11	Ukseriil suurtele pudelitele
12	Valgustus
13*	Pudeliriil
14	Külm hoiukamber
15	Niiskusregulaatoriga köögiviljasahtel
16	Sügavkülmiku sahtel (väike)

## Juhtimiselemendid

Joonis 2

- 1 **Näidik alarm**  
Süttib, kui seadmes on liiga soe.
- 2 **Jahekambri temperatuuri seadistusklahv**  
Selle nupuga seadistatakse jahekambri temperatuuri.
- 3 **„Super” näidik**  
Põleb, kui Superjahutamine töötab.
- 4 **Jahekambri temperatuurinäidik**  
Numbrid vastavad jahekambri temperatuuridele °C.
- 5 **Näidik eco**  
Süttib, kui eco-režiim on jahutuskambris sisse lülitatud.
- 6 **Sügavkülmkambriga temperatuuri seadistusklahv**  
Selle klahviga seadistatakse sügavkülmkambriga temperatuuri.
- 7 **Super sügavkülmkambriga näidik**  
Helendab ainult siis, kui kiirkülmutamise funktsioon on sisse lülitatud.
- 8 **Sügavkülmkambriga temperatuurinäidik**  
Numbrid vastavad sügavkülmkambriga temperatuuridele °C.
- 9 **Näidik eco**  
Süttib, kui eco-režiim on külmutuskambris sisse lülitatud.

## Seadme sisselülitamine

Joonis 2

1. Ühendage pistik pistikupessa.
2. Kõlab hoiatussignaal. Temperatuurinäit 8 vilgub.
3. Vajutage temperatuuri seadistusnuppu 2. Hoiatussignaal lülitub välja.

Kui sügavkülmkambrile seadistatud temperatuur on saavutatud, hakkab temperatuurinäit 8 põlema.

Valmistajatehas soovib järgmisi seadistusi:

- Jahekamber: keskmine seadistus
- Sügavkülmkamber: -18 °C

Hoidke kergesti riknevaid toiduaineid jahekambris.

## Nõuandeid kasutamise kohta

- Sisselülitamisest võib mööduda tunde, enne kui saavutatakse seadistatud temperatuurid.
- Tänu täisautomaatsel NoFrost-süsteemile ei moodustu sügavkülmkambris jääd. Sulatamine ei ole vajalik.
- Korpuse esipaneeli soojendatakse kergelt, et uksetihendi juurde ei tekiks kondensvett.
- Kui sügavkülmkambriga uks ei tule pärast sulgemist kohe lahti, oodake veidi, et tekkinud alarõhk saaks tasakaalustuda.

## Temperatuuri seadistamine

### Jahekamber

Temperatuuri saab seadistada vahemikus +2 °C kuni +5 °C.

Vajutage temperatuuri seadistusnuppu 2 seni, kuni jahekambri soovitud temperatuur on seadistatud.

Viimati seadistatud väärtus salvestatakse. Seadistatud temperatuur kuvatakse temperatuurinäidikul 4.

### Märkus

Valitud temperatuuri saavutamiseks avage õhutusavad 1/3 võrra, joon 6.

### Sügavkülmkamber

Temperatuuri saab seadistada vahemikus -18 °C kuni -24 °C.

Vajutage temperatuuri seadistusnuppu 6 seni, kuni sügavkülmkambriga soovitud temperatuur on seadistatud.

Viimati seadistatud väärtus salvestatakse. Seadistatud temperatuur kuvatakse temperatuurinäidikul 8.

## „eco”

„eco” funktsiooniga lülitate seadme ümber energiasäästurežiimile.

Seade seadistub automaatselt järgmistele temperatuuridele:

- Jahekamber: +6 °C
- Sügavkülmkamber: -16 °C

## Eco sisselülitamine

Vajutage temperatuuri seadistusnuppu 6 seni, kuni näidik „eco” süttib.

## Alarmifunktsioonid

Joonis 2

### Uksealarm

Uksealarm (pidev helisignaal) lülitub sisse, kui seadme uks on avatud kauem kui üks minut. Ukse sulgemisel lülitub hoiatussignaal jälle välja.

### Temperatuurialarm

Temperatuurialarm lülitub sisse, kui sügavkülmkambris on liiga soe ja külmutatud toiduained on ohus.

Temperatuurinäit, joonis 2/8, vilgub.

Ilma et see tähendaks ohtu külmutatud toiduainetele, võib alarm sisse lülituda:

- seadme kasutusele võtmisel,
- suure koguse värskete toiduainete sissepanemisel,
- kui sügavkülmkambriga ust hoitakse liiga kaua lahti.

### Märkus

Sulatatud või osaliselt sulatatud toiduaineid ei tohi uuesti külmutada. Ainult neist toiduainetest valmistatud valmisrooga (pärast keetmist või praadimist) võib uuesti külmutada.

Ärge säilitage seda valmistoitu sügavkülmkambris enam maksimaalset aega.

## Alarmi väljalülitamine

Joonis 2

Vajutada temperatuuri seadistusnuppu 6 hoiatussignaali katkestamiseks.

## Kasutusmaht

Kasutusmahu andmed on märgitud teie seadme tüübisildile. Joonis **12**

### Sügavkülmutuse mahutavuse täielik ärakasutamine

Toiduainete maksimaalse koguse mahutamiseks võite seadmest nõud välja võtta. Nii saate toiduaineid paigutada otse riulile ja sügavkülmkambrī põhja peale.

#### Märkus

Ärge pange toiduaineid vastu tagaseina. See takistab õhuringlust.

Toiduained või pakendid võivad tagaseina külge kinni külmuda.

#### Osade väljavõtmine

Tõmmata sügavkülmiku sahtlid lõpuni välja, tõsta eest üles ja võtta välja.

Joonis **9**

## Jahekamber

Jahekamber sobib hästi liha, vorsti, kala, piimatoodete, munade, valmistoitude ja pagaritoodete säilitamiseks.

### Mida hoiustamisel silmas pidada

- Hoiustage värsked toiduaineid, mis on terved ja kvaliteetsed. Nii säilib kvaliteet ja värskus.
- Valmistoitude ja pakendatud toodete puhul pidada silmas tootja poolt märgitud minimaalset säilimisaega või realiseerimise ja tarvitamise lõpptähtpäeva.

- Toiduained peavad olema hästi pakitud või kinni kaetud, et nende lõhn, maitse ja värvus säiliks. Nii hoiate ära lõhnade segunemise jahekambris ning plastosade värvi muutumise.
- Soojal toidul ja joogil lasta enne maha jahtuda ning panna alles siis sisse.

#### Märkus

Õhu väljavooluavasid ei tohi toiduainetega blokeerida, et mitte takistada õhuringlust. Toiduained, mis asetatakse vahetult õhu väljavooluavade ette, võivad välja voolava külma õhu tõttu külmuda.

### Jahekambrī erinevad temperatuuritsoonid

Õhu ringluse tõttu jahekambris tekivad seal erineva temperatuuriga tsoonid:

- Kõige külmemad tsoonid on õhu väljavooluavade ees ja külmhoiusahtlis, joonis **11**/14.

#### Märkus

Hoidke kõige külmemates tsoonides kergesti riknevaid toiduaineid (nt kala, vorsti, liha).

- Kõige soojem tsoon on üleval ukse juures.

#### Märkus

Hoidke kõige soojemas tsoonis nt kõva juustu ja võid. Kõva juustu aroom tuleb paremini välja, või on määratav.

## Köögiviljamahuti niiskusreguleerijaga

Joonis 7

Et luua köögi- ja puuviljadele optimaalsed hoiutingimused, saab õhuniiskust köögiviljasahtlis reguleerida:

- peamiselt köögiviljad ning toodete segu või väikese koguse korral – kõrge õhuniiskus
- peamiselt puuviljad ning suure koguse korral – madal õhuniiskus

### Märkused

- Kui külma suhtes tundlikke puuvilju (nt ananassid, banaanid, papaia ja tsitrusviljad) ning köögivilju (nt baklažaanid, kurgid, kabatšokid, paprika, tomatid ja kartulid) ei hoita külmikus, on soovitatav hoida neid umbes +8 °C kuni +12 °C temperatuuril, et säiliks viljade kvaliteet, lõhna- ja maitseained.
- Sõltuvalt puu- ja köögiviljade kogustest ja liigist võib köögiviljasahtlisse tekkida kondensvett. Pühkida kondensvesi kuiva lapiga ära ja reguleerida õhuniiskust köögiviljasahtlis niiskusregulaatoriga.

## Külm hoiukamber

Joonis 6

Külmas hoiukambris on temperatuurid madalamad kui jahekambris. Võib esineda ka temperatuuri alla 0 °C.

Ideaalne kala, liha ja vorsti hoidmiseks. Ei sobi salatite, aedvilja ja külmatundlike toodete hoidmiseks.

Külmhoiusahtlite temperatuuri saate reguleerida õhutusava abil. Temperatuuri alandamiseks lükake temperatuuriregulaatorit ülespoole. Temperatuuri tõstmiseks lükake temperatuuriregulaatorit allapoole.

Joonis 6

## Kiirjahutamine

Kiirjahutamise puhul jahutatakse jahekamber ca 15 tunniks nii külmaks kui võimalik. Seejärel lülitatakse automaatselt ümber enne kiirjahutamist seadistatud temperatuurile.

Lülitada sisse kiirjahutamine, nt

- enne suurte toiduainekoguste sissepanemist.
- jookide kiirjahutamiseks.

### Märkus

Kui superjahutus on sisse lülitatud, võib töömüra suureneda.

## Sisse- ja väljalülitamine

Joonis 2

Vajutada temperatuuri seadistusnuppu 2 seni, kuni näidik super 3 süttib.

## Sügavkülmkamber

### Sügavkülmkambrist kasutada

- Sügavkülmutatud toiduainete hoidmiseks.
- Jääkuubikute tegemiseks.
- Toiduainete külmutamiseks.

### Märkus

Jälgige, et sügavkülmkambriga uks on alati kinni! Kui uks on lahti, sulavad sügavkülmutatud toiduained üles. Sügavkülmkamber jäätab tugevalt. Lisaks sellele: Suur energiakulu raiskab asjatult energiat!

## Sügavkülmkambriga max maht

Sügavkülmkambriga maksimaalne külmutusvõimsus 24 tunni jooksul on märgitud tüübisildile. Joonis **12**

### Tingimused maksimaalse külmutusvõimsuse kasutamiseks

- Enne värskete toiduainete sissepanekut lülitada sisse superkülmutamine (vt ptk Superkülmutamine).
- Võtta nõud välja; laduda toiduained otse riulile või sügavkülmkambriga põhjale.
- Suuremaid toiduainete koguseid on soovitatav külmutada ülemises sahtlis. Seal külmuvad need eriti kiiresti ja säästvalt.

## Külmutamine ja hoiustamine

### Külmutatud toiduainete ostmine

- Toiduainete pakend ei tohi olla kahjustunud.
- Kontrollige säilivuskuupäeva.
- Külmeti temperatuur kaupluses peab olema  $-18\text{ °C}$  või külmem.
- Kui võimalik, viia sügavkülmutatud toiduaineid koju spetsiaalses külmakotis ning panna kodus kiiresti sügavkülmikusse.

### Mida toidu paigutamisel silmas pidada

- Suuremaid toiduainete koguseid on soovitatav külmutada ülemises sahtlis. Seal külmuvad need eriti kiiresti ja säästvalt.
- Toiduained laotada sahtlites või sügavkülmkambriga sahtlites laiali.

### Märkus

Sügavkülmikusse uute toiduainete lisamisel ei tohi neid panna juba külmutatud toiduainete vastu. Vajaduse korral tõsta külmutatud toiduained sügavkülmiku teistesse sahtlitesse.

### Külmutatud toiduainete säilitamine

Hea õhuringluse tagamiseks tuleb sügavkülmiku sahtel lõpuni sisse lükata.

## Värskete toiduainete külmutamine

Külmutage ainult värskaid ja kvaliteetseid toiduaineid.

Et toitained, lõhn ja värv säiliksid võimalikult hästi, tuleks köögivilju enne sügavkülmutamist blanšeerida. Baklažaane, paprikat, kabatšokke ja sparglit ei ole vaja blanšeerida.

Kirjandust sügavkülmutamise ja blanšeerimise kohta leiate raamatukauplustest.

### Märkus

Ärge pange külmutamata toiduaineid sügavkülmkambrisse nii, et need puutuvad kokku juba külmutatud toiduga.

- Külmutamiseks sobivad: Pagaritooted, kala ja mereannid, liha, ulukiliha, linnuliha, köögiviljad, puuviljad, ürdid, kooritud munad, piimatooted, nagu näiteks juust, või ja kohupiim, valmistoidud ja toidu ülejäägid, nagu näiteks supid, ühepajatoidud, kuumtöödeldud liha ja kala, kartulitoidud, vormiroad ja magustoidud.
- Külmutamiseks ei sobi: Köögiviljad, mida tavaliselt süüakse toorelt, nagu näiteks lehtsalatid või redised, koorega munad, viinamarjad, terved õunad, pirimid ja virsikud, kõvaks keedetud munad, jogurt, hapupiim, hapukoor, crème fraîche ja majonees.

## Külmutatavate toiduainete pakkimine

Toiduained pakkida sisse õhukindlalt, et maitse ei läheks kaduma ning toiduained ei kuivaks ära.

1. Panna toiduained pakendisse.
2. Suruda õhk täielikult välja.
3. Sulgeda pakend tihedalt.
4. Kirjutada pakendile peale sisu ja külmutamise kuupäev.

### Pakendiks sobivad:

Plastfooliumid, polüetüleenist kilekotid, alumiiniumfooliumid. Külmutuskarbid. Nimetatud tooteid leiate majapidamiskauplustest.

### Pakendiks ei sobi:

pakkimispaber, pärgamentpaber, tsellofaan, prügikotid ja kasutatud kilekotid.

### Sulgemiseks sobivad:

Kummirõngad, plastklambrid, sidumisnõör, külmakindlad kleeplindid vms.

Polüetüleenist kotid ja rullkotid võib kinni keevitada kilekeevitamise seadmega.

## Külmutatud toidu säilivusaeg

Säilivusaeg sõltub toiduaine liigist.

Temperatuuriseadistuse -18 °C puhul:

- Kala, vorst, valmistoidud, küpsetised: kuni 6 kuud
- Juust, linnuliha, kala: kuni 8 kuud
- Puu- ja köögivili: kuni 12 kuud

## Kiirkülmutamine

Toiduained tuleb võimalikult kiiresti läbi külmutada, et säiliksid vitamiinid, toitained ja maitse.

Lülitage paar tundi enne värskete toiduainete sissepanekut superkülmutamine sisse, et vältida soovimatut temperatuuritõusu.

Tavaliselt 4–6 tundi varem.

Pärast sisse lülitamist töötab seade pidevalt, sügavkülmkambris saavutatakse väga madal temperatuur.

Max külmutusvõimsuse kasutamiseks tuleb 24 tundi enne värskete toiduainete sissepanekut lülitada sisse Kiirkülmutamine.

Väikseid toiduainete koguseid (kuni 2 kg) külmutada ilma kiirkülmutamise funktsioonita.

### Märkus

Kui superkülmutus on sisse lülitatud, võib töömüra suureneda.

## Sisse- ja väljalülitamine

Joonis **2**

Vajutada temperatuuri seadistusnuppu 6 seni, kuni näidik super 7 süttib.

Superkülmutus lülitub ca 2½ päeva pärast automaatselt välja.

## Sügavkülmutatud toiduainete sulatamine

Sõltuvalt sellest, mis otstarbel ja mil viisil külmutatud toiduaineid soovitakse kasutada, võib neid sulatada

- toatemperatuuril
- jahekambris
- elektripliidi kuumõhu (ventilaatoriga/ventilaatorita praeahjus)
- mikrolaineahjus



### Tähelepanu

Sulatatud või osaliselt sulatatud toiduaineid ei tohi uuesti külmutada. Ainult neist toiduainetest valmistatud valmisrooga (pärast keetmist või praadimist) võib uuesti külmutada.

Ärge säilitage seda valmistoitu sügavkülmkambris enam maksimaalset aega.

## Varustus

### Riiulid ja sahtlid

Kapi sisemuse riiuleid ja uksele olevaid sahtleid on võimalik vastavalt vajadusele varieerida: tõmmata riiulit ettepoole, kallutada ning pöörata küljele välja. Sahtleid kergitada ja võtta välja.



## Erivarustus

(ei ole kõigil mudelitel)

### Pudeliriiul

Joonis **5**

Pudelid saab turvaliselt paigutada pudeliriiulisse.

### Jääkuubikute alus

Joonis **11**

1. Täita jääkuubikute sahtel  $\frac{3}{4}$  joogiveega ja panna sügavkülmkambrisse.
2. Kinnikülmunud jääkiht eemaldada ainult nüri esemega (lusikavarrega).
3. Et jääkuubikuid alusest paremini kätte saada, hoidke alust hetkeks jooksva vee all või painutage seda kergelt.

### Külmutuskalender

Joonis **10**

Et külmutatud toiduainete kvaliteet ei langeks, pidage kinni säilitamisaegadest. Sümbolite juures olevad numbrid näitavad, mitu kuud on külmutatud toiduaine lubatud ladustamisaeg. Jälgige müügil olevate külmutatud toiduainete valmistamis- või säilivustähtaegu.

### Külmaaku

Voolukatkestuse või rikke korral aeglustab külmaaku külmutatud toiduainete soojenemist. Kõige pikema säilitamisaaja saavutate, kui panete külmaaku kõige kõrgemasse sahtlisse toiduainete peale.

Külmaakut võib ajutiselt kasutada ka nt külmutuskotis toiduainete jahedana hoidmiseks.

## „OK” kleebis

(ei ole kõigil mudelitel)

„OK” temperatuurikontrolli abil saab vahendada alla +4 °C temperatuure. Kui kleebisel ei ole „OK” märki, alandage temperatuuri astmeliselt.

### Märkus

Seadme kasutuselevõtmisel võib temperatuuri saavutamiseni kuluda kuni 12 tundi.



### Õige seadistus

## Seadme väljalülitamine

Tõmmata pistik pistikupesast välja või lülitada kaitse välja.

Jahutusseade lülitub välja.

### Seadme mittekasutamine

Kui te ei kasuta seadet pikemat aega:

1. Tõmmake võrgupistik välja või lülitage kaitse välja.
2. Puhastage seade.
3. Jätke seadme uks lahti.

## Seadme puhastamine

### Tähelepanu

- Ärge kasutage liiva, kloriidi või hapet sisaldavaid puhastusvahendeid ja lahusteid.
- Ärge kasutage abrasiivseid ja kriimustavaid pesukäsnaid. Metallist pinnad võivad korrodeeruda.
- Riivleid ja sahtleid ei tohi pesta nõudepesumasinas. Need võivad deformeeruda!

### Pesuvett ei tohi sattuda järgmistesse kohtadesse:

- Juhtelemendid;
- Valgustus;
- Õhuavad;
- Eraldusplaadis olevad avad;

### Toimige alljärgnevalt:

1. Tõmmake võrgupistik välja või lülitage kaitse välja.
2. Võtke külmutatud toiduained välja ja hoidke neid jahedas kohas. Pange külmaakud (kui on olemas) toiduainetele peale.
3. Pesuvett ei tohi sattuda juhtimiselementidesse, valgustusse, tuulutusavadesse ega vaheplaadi avadesse!  
Puhastage seadet pehme lapi, leige vee ja vähese neutraalse PH'ga nõudepesuvahendiga.

4. Puhastage uksetihendit ainult puhta veega ja hõõruge seejärel korralikult kuivaks.
5. Pärast puhastamist lülitage seade jälle sisse.
6. Pange külmutatud toiduained uuesti sisse.

## Varustus

Seadme kõiki osasid, mida on võimalik ümber paigutada, saab puhastamiseks välja võtta.

### Ukseriulite väljavõtmine

Joonis **4**

Tõsta riivlid üles ja võtta välja.

### Klaasriulite väljavõtmine

Tõmmata klaasriivlid ette ja võtta välja.

### Mahutite väljavõtmine

Joonis **8**

Tõmmata mahuti lõpuni välja, tõsta eest üles ja võtta välja.

### Sügavkülmiku sahtli väljavõtmine

Joonis **9**

Tõmmata sügavkülmiku sahtlid lõpuni välja, tõsta eest üles ja võtta välja.

## Valgustus (LED)

Teie seade on varustatud hooldusvaba LED-valgustusega.

Valgustust remontida tohivad ainult klienditeeninduse spetsialistid või selleks volitatud spetsialistid.

## Energia kokkuvõid

- Seade peab seisma kuivas ruumis, mida on võimalik tuulutada! Seade ei tohi seista päikese käes või muude soojusallikate (nt küttekahad, pliigid) lähedal.  
Niisugusel juhul kasutada isoleerplaati.
- Soojadel toiduainetel ja jookidel lasta enne maha jahtuda ja panna alles siis sisse.
- Sügavkülmutatud toiduained tõsta sulatamiseks jahekambrisse ning kasutada külmutatud toiduainete külma toiduainete jahutamiseks.
- Seadme uks pange alati võimalikult kiiresti tagasi kinni.
- Madalaima energiatarbe saavutamiseks: hoidke külmine kaugus seinast väike.
- Seadme energiatarbimine ei sõltu sisustuselementide paigutusest.

## Seadme töömüra

### Tavaline müra

#### Surin

Mootorid töötavad (nt külmaagregaadid, ventilaatorid).

#### Mulksuv, surisev või vulisev heli

Külmutusaine voolab mööda torusid.

#### Klõpsatus

Mootor, lüliti või magnetventiilid lülituvad sisse/välja.

#### Naksumine

Automaatsulatus töötab.

### Müra vältimine

#### Seade seisab ebatasasel pinnal

Palun joondage seade vesiloodi abil. Reguleerige keeratavatest jalgadest, vajaduse korral pange jalgadele midagi alla.

#### Seade „käib vastu”

Lükake seadme kõrval seisvad mööbliesemed seadmest natukene eemale.

#### Mahutid või riilid logisevad või on kinni kiilunud

Kontrollige väljavõetavad osad üle ja pange sisse tagasi.

#### Pudelid või pakendid puutuvad üksteise vastu

Nihutage pudelid või pakendid teineteisest pisut kaugemale.

## Väikesed vead kõrvaldage ise

Enne kui võtate ühendust klienditeenindusega:

Proovige, kas te ei saa viga järgmiste nõuannete järgi ise kõrvaldada.

Klienditeeninduse nõustamisteenus on tasuline – ka garantii ajal!

Häire	Võimalikud põhjused	Abi
Temperatuur kaldub seadistatust tunduvalt kõrvale.		Teatud juhtudel piisab sellest, kui lülitate seadme 5 minutiks välja. Kui temperatuur on liiga soe, kontrollige paari tunni pärast, kas temperatuur on lähenenud. Kui temperatuur on liiga külm, kontrollige temperatuuri järgmisel päeval uuesti.
Kõlab hoiatussignaali. Temperatuurinäit vilgub. Joonis <b>2</b> /8	See ei ole rike - sügavkülmkambris on liiga soe! Külmutatud toiduained on ohus. Seade on lahti.	Hoiatussignaali väljalülitamiseks vajutada temperatuuri seadistusnuppu, joonis <b>2</b> /6.  Sulgeda seade.
	Ventilatsiooniavad on kinni kaetud.	Kontrollida ventilatsiooni.
	Külmutamiseks sisse pandud toiduainete kogus oli liiga suur.	Sügavkülmkambrisse ei tohi panna lubatust rohkem toiduaineid.  Pärast rikke kõrvaldamist temperatuurinäit enam ei vilgu.
Temperatuur sügavkülmkambris on liiga soe.	Seadme sage avamine. Ventilatsiooniavad on kinni kaetud.	Seadet mitte ilma põhjuseeta avada. Eemaldada takistused.
	Suure hulga värskete toiduainete sissepanek.	Sügavkülmkambrisse ei tohi panna lubatust rohkem toiduaineid.
Valgustus ei tööta.	LED-valgustus on rikkis. Seade oli liiga kaua lahti. Valgustus lülitatakse ca 10 minuti pärast välja.	Vt peatükki valgustus (LED). Pärast seadme sulgemist ja avamist põleb valgustus jälle.

Häire	Võimalikud põhjused	Abi
Vähenenud valgusjõuga juhtelemendid.	Kui seadet ei ole mõnda aega kasutatud, läheb juhtpaneeli näidik energiasäästurežiimile.	Niipea kui seadet jälle kasutatakse, nt avatakse uksi, lülitub näidik uuesti tavalisele valgustusele.
Ükski näit ei põle.	Elektrikatkestus; kaitse lülitus välja; võrgupistik ei ole korralikult ühendatud.	Ühendada võrgupistik pistikupesasse. Kontrollida, kas vool on olemas, vaadata üle kaitsmed.
Seade ei jahuta, temperatuurinäit ja valgustus põlevad.	Väljalülitusrežiim on sisse lülitatud.	Hoida temperatuuri seadistusnuppu jonis <b>2</b> /2 10 sekundit allavajutatult, kuni on kuulda kinnitavat heli. Kontrollige mõne aja pärast, kas teie seade jahutab.

## Klienditeenindus

Lähima klienditeeninduse andmed leiате telefoniraamatust või klienditeeninduste nimekirjast. Klienditeeninduse poole pöördumisel tuleb alati öelda seadme tootenumber (E-Nr.) ja valmistusnumber (FD-Nr.).

Need andmed leiате seadme tüübisildilt. Joonis **12**

Asjatutest väljakutsetest hoidumiseks teatage klienditeenindusele kindlasti seadme toote- ja valmistusnumber. Nii hoiate ära sellega seotud lisakulud.

## Remonttööde tellimus ja konsultatsioon rikete korral

Kõigi riikide kontaktandmed leiате kaasasolevast klienditeeninduste nimekirjast.

---

## Saugos nuorodos ir įspėjimai

### Prieš pirmą kartą jungiant prietaisą

Atidžiai perskaitykite naudojimo ir montavimo instrukciją! Jose yra svarbi informacija apie prietaiso pastatymą, naudojimą ir priežiūrą.

Gamintojas neprisiima atsakomybės, jeigu Jūs nesilaikote naudojimo instrukcijos nurodymų ir įspėjimų. Išsaugokite visus dokumentus, gal jų prireiks vėliau arba perduoti kitam prietaiso savininkui.

### Techninis saugumas

Prietaise yra nedidelis kiekis ekologiško, bet degaus šaltnešio R600a. Saugokite, kad transportuojant ar montuojant prietaisą nebūtų pažeisti šaltnešio cirkuliacijos vamzdžiai. Ištrykštantis šaltnešis gali pažeisti akis arba užsidegti.

### Jei yra pažeidimų,

- pasirūpinkite, kad šalia prietaiso nebūtų atviros ugnies arba degių šaltinių,
- kelias minutes gerai išvėdinkite patalpas,
- išjunkite prietaisą ir iš elektros tinklo lizdo ištraukite kištuką,
- informuokite klientų aptarnavimo servisą.

Kuo daugiau šaldymo medžiagos yra prietaise, tuo didesnė turi būti patalpa, kurioje stovės prietaisas. Jei patalpos yra per mažos, atsiradus protėkiui, jose gali susiformuoti degus dujų ir oro mišinys. 8 g šaldymo medžiagos turi tecti mažiausiai 1 m<sup>3</sup> patalpos ploto. Kiek šaldymo medžiagos yra Jūsų prietaise, nurodyta ant prietaiso vidinės sienelės esančios techninių duomenų plokštelės.

Jei pažeistas šio prietaiso prijungimo į tinklą laidas, jį pakeisti gali tik gamintojas, klientų aptarnavimo serviso specialistas arba kitas panašios kvalifikacijos specialistas. Nemokėiškai atlikti instaliacijos ir remonto darbai gali kelti esminį pavojų vartotojui.

Remontą gali atlikti tik gamintojas, klientų aptarnavimo serviso specialistas arba kitas panašios kvalifikacijos specialistas.

Naudokite tik originalias gamintojo dalis. Tik šioms dalims gamintojas suteikia garantiją, kad jos atitinka saugumo reikalavimus.

Maitinimo iš tinklo laidą pailginti gali tik klientų aptarnavimo centras.

### **Naudojant prietaisą**

- Prietaiso viduje nenaudokite jokių elektrinių prietaisų (pvz.: šildymo prietaisų, elektrinių ledų gaminimo prietaisų ir t.t.). Kyla sprogo pavojus!
- Niekada nebandykite atitirpinti ar valyti prietaiso, naudodami garinį valiklį! Garai gali patekti ant elektrinių dalių ir gali įvykti trumpas sujungimas. Elektros smūgio pavojus!
- Nenaudokite jokių aštrių arba aštriabriaunių daiktų, norėdami pašalinti šerkšną ir ledo sluoksnį. Taip galite pažeisti šaldymo priemonės vamzdžius. Iš jų trykštanti šaldymo medžiaga gali pažeisti akis arba užsidegti.
- Nelaikykite šaldytuve produktų, kuriuose yra degių dujų (pvz.: purškiklių) ir sprogių medžiagų. Kyla sprogo pavojus!
- Neatsistokite ir nesiremkite į cokolius, ištraukiamus stalčius, duris ir t.t.
- Norėdami prietaisą atitirpinti arba išvalyti, ištraukite kištuką iš elektros tinklo lizdo arba išjunkite saugiklį. Traukite už kištuko, o ne už laido.
- Stiprius alkoholinius gėrimus laikykite šaldytuve tik gerai užsuktuose pastatytuose buteliuose.
- Nesutepkite plastmasinių detalių ir durelių sandarinimo juostos aliejumi arba riebalais, nes plastmasinės detalės ir durelių sandarinimo juostos išporės.
- Neuždenkite ir neužstatykite ventiliacinių prietaiso angų.

## ■ Rizikos vaikams ir pažeidžiamiesiems asmenims vengimas:

Pažeidžiami yra vaikai, asmenys su fizine, psichine arba suvokimo negalia bei asmenys, neturintys pakankamai žinių, kaip saugiai naudotis prietaisu.

Įsitikinkite, kad vaikai ir pažeidžiami asmenys būtų supratę pavojus.

Vaikus ir pažeidžiamus asmenis prie prietaiso turi prižiūrėti arba jiems vadovauti už jų saugumą atsakingas asmuo.

Prietaisu naudotis leiskite tik vaikams nuo 8 metų.

Valymo ir einamosios techninės priežiūros metui vaikus prižiūrėkite.

Niekada neleiskite vaikams žaisti su prietaisu.

- Šaldiklyje nelaikykite skysčių buteliuose ir skardinėse (ypač angliarūgštės prisotintų gėrimų). Buteliai ir skardinės gali sprogti!
- Niekada iš karto nevalgykite produktų, vos tik išimtų iš šaldiklio! Galite nušalti!
- Venkite rankomis ilgai liesti šaldytus produktus, ledus arba garintuvo vamzdelius ir pan. Galite nušalti!

## Jeigu namuose yra vaikų

- Neatiduokite vaikams pakuotės ar jos dalių. Vaikai gali uždusti, žaisdami su gofruotu kartonu arba folija!
- Prietaisas nėra vaikams skirtas žaislas!
- Jei prietaisas turi duris su spynele, tai raktą nuo jos saugokite tokioje vietoje, kurios nepasiekia vaikai!



## Bendros nuorodos

Prietaisas yra skirtas:

- šaltai laikyti ir užšaldyti maisto produktus,
- gaminti ledus.

Šis prietaisas naudotinas privačiame namų ūkyje ir skirtas namų aplinkai.

Prietaisas turi triukšmų nuslopinimą pagal ES direktyvą 2004/108/EC.

Šaldymo medžiagos cirkuliacijos sandarumas yra patikrintas.

Šis prietaisas tenkina esmines elektros prietaisų saugos nuorodas (EN 60335-2-24).

Šis prietaisas pritaikytas naudojimui tik iki ne daugiau kaip 2000 metrų aukštyje virš jūros lygio.

---

## Utilizavimo nuorodos

### Pakuotės utilizavimas

Pakuotė apsaugo Jūsų prietaisą nuo galimų pažeidimų jį transportuojant. Visos pakuotės medžiagos yra ekologiškos, jas galima perdirbti. Prisidėkite prie aplinkos apsaugos, ekologiškai utilizuokite pakuotę!

Informaciją apie aktualias prietaiso utilizavimo galimybes gausite pas pardavėją arba savivaldybės administracijoje.

### Seno prietaiso utilizavimas

Seni prietaisai nėra nevertingos šiukšlės! Jei ekologiškai utilizuosite prietaisą, jame esančias vertingas medžiagas bus galima perdirbti.



Šis prietaisas yra pažymėtas pagal Europos bendrijos direktyvą 2012/19/ES dėl naudotų elektrinių ir elektroninių prietaisų (waste electrical and electronic equipment - WEEE).

Ši direktyva apibrėžia visoje ES galiojančią naudotų prietaisų grąžinimo ir perdirbimo tvarką.



### Perspėjimas

Kai prietaisai pasensta

1. Ištraukite kištuką iš elektros tinklo lizdo.
2. Ištraukite prijungimo laidą ir išmeskite jį kartu su kištuku.
3. Norint apsunkinti vaikams įlipimą į prietaisą, neišimkite iš jo lentynų ir dėžučių.
4. Neleiskite vaikams žaisti su susidėvėjusiu prietaisu. Uždusimo pavojus!

Šaldymo prietaisuose yra šaldymo medžiagos, o izoliacijoje – dujų.

Šaldymo medžiagą ir dujas būtina utilizuoti pagal reikalavimus.

Nepažeiskite šaldymo medžiagos cirkuliacinių vamzdelių, kol prietaisas bus utilizuotas.

## Pristatomos prekės apimtis

Išpakavę prietaisą, patikrinkite jį dėl galimų transportavimo pažeidimų.

Jei turite pretenzijų, kreipkitės į prekeivį, pas kurį įsigijote prietaisą arba į mūsų klientų aptarnavimo servisą.

Prietaisas pristatomas su šiomis dalimis:

- Atskirai stovintis prietaisas
- Įranga (priklausomai nuo modelio)
- Maišelis su montavimo įrankiais
- Naudojimo instrukcija
- Montavimo instrukcija
- Klientų aptarnavimo serviso knygelė
- Garantijos priedas
- Informacija apie energijos sunaudojimą ir garsus

## Pastatymo vieta

Prietaisą reikia pastatyti sausoje, vėdinamoje patalpoje. Į vietą, kurioje bus statomas prietaisas, neturi kristi tiesioginiai saulės spinduliai. Taip pat nestatykite prietaiso arti šilumos šaltinio, pvz.: viryklės, radiatoriaus ir t.t. Jei pastatyti prietaiso neįmanoma niekur kitur, tik prie šilumos šaltinio, panaudokite tinkamą izoliacinę plokštę ir išlaikykite tokius mažiausius atstumus iki šilumos šaltinio:

- Iki elektrinių ir dujinių viryklių 3 cm.
- Iki tepalinių ir anglimi kaitinamų radiatorių 30 cm.

Neleiskite įlįkti grindims toje vietoje, kur bus statomas prietaisas; reikalui esant sutvirtinkite grindis. Jei grindys nelygios, padėkite ant jų paklotus ir išlyginkite.

## Atstumas iki sienos

Prietaisą pastatykite taip, kad durys galėtų atsidaryti 90° kampu.

## Atkreipkite dėmesį į kambario temperatūrą ir vėdinimą

### Patalpos temperatūra

Prietaisas sukonstruotas pagal tam tikrą klimato klasę. Priklausomai nuo klimato klasės prietaisą galima eksploatuoti, esant tokiai patalpos temperatūrai.

Klimato klasė nurodyta ant prietaiso skydelio, **12** pav.

Klimato klasė	Leistina kambario temperatūra
SN	+10 °C iki 32 °C
N	+16 °C iki 32 °C
ST	+16 °C iki 38 °C
T	+16 °C iki 43 °C

### Nuoroda

Prietaisas pilnai veikia nurodytos klimato klasės. Jei SN klimato klasės prietaisas eksploatuojamas esant šaltesnei patalpos temperatūrai, tai esant iki +5 °C temperatūrai, prietaise neatsiras jokių gedimų.

### Vėdinimas

**3** pav.

Ant prietaiso galinės ir šoninių sienelių oras sušyla. Sušilęs oras turi galėti netrukdomai pasišalinti, nes antraip šaldymo įrenginys turi dirbti didesniu pajėgumu. Tada suvartojama daugiau energijos. Todėl niekada neuždenkite ir neužstatykite prietaiso vėdinimo angų!

## Prietaiso prijungimas

Pastatę prietaisą, palaukite mažiausiai 1 val. ir tik tada jį junkite į elektros tinklą. Gali atsitikti, kad transportuojant prietaisą tankintuve esanti alyva sutekės į šaldymo sistemą.

Prieš pirmą kartą jungiant prietaisą į elektros tinklą, išvalykite jo vidų (žr. "Prietaiso valymas").

## Elektrinis prijungimas

Kištuvo lizdas turi būti netoli prietaiso, o pastačius prietaisą jis turi būti laisvai prieinamoje vietoje.

Prietaisas atitinka I-ąją apsauginę klasę. Prietaisą prijunkite prie 220–240 V/50 Hz kintamosios srovės per tinkamai instaliuotus šakučių lizdus su apsauginiais laidais. Šakutės lizdas turi būti apsaugotas su saugikliais nuo 10 A iki 16 A.

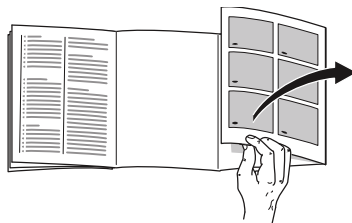
Jei prietaisai bus eksploatuojami ne Europos Sąjungos šalyse, būtina patikrinti, ar nurodyta elektros srovė ir srovės rūšis atitinka elektros tinklo vertes. Šiuos duomenis rasite ant prietaiso skydelio, 12 pav.

### Paspėjimas

Prietaiso jokio būdu negalima jungti prie elektroninių energiją taupančių kištukų.

Mūsų prietaisų panaudojimui galima naudoti tinklinius arba sinusinius inverterius. Į tinklą jungiami inverteriai naudojami "Photovoltaik" įrenginiuose, kurie tiesiogiai jungiami prie bendrojo elektros tinklo. Autonominių sprendimų atveju (pvz., laivuose arba kalnų nameliuose), kai nėra tiesioginio prijungimo prie viešo srovės tinklo, reikia naudoti sinusinius inverterius.

## Susipažinkite su prietaisu



Atsiverskite paskutinį instrukcijos puslapį su paveikslėliais. Ši instrukcija tinkama daugeliui modelių prietaisų.

Skirtingų modelių įranga gali skirtis.

Paveikslėliuose galimi nukrypimai.

**1** pav.

\* Ne visuose modeliuose.

A	Šaldytuvas
B	Šaldiklis
1–9	Valdymo elementai
10	Mažų butelių lentyna
11	Didelių butelių lentyna
12	Apšvietimas
13*	Butelių lentyna
14	Vėsinimo skyrius
15	Daržovių stalčius su drėgmės reguliatoriumi
16	Sušaldytų produktų stalčius (mažas)

## Valdymo elementai

**2** pav.

- 1 **Rodmuo alarm**  
Paryškinamas, kai prietaise per šilta.
- 2 **Temperatūros nustatymo mygtukas (Šaldytuvas)**  
Su mygtuku nustatoma šaldymo skyriaus temperatūra.
- 3 **rodmuo „super“**  
Šviečia, kai veikia intensyvus vėsėjimas.
- 4 **Šaldytuvo skyriaus temperatūros rodmuo**  
Skaičiai atitinka šaldytuvo skyriuje nustatytą temperatūrą laipsniais (°C).
- 5 **„eco“ rodmuo**  
Paryškinamas, kai šaldytuvo skyriuje įjungtas „eco“ režimas.
- 6 **Temperatūros nustatymo mygtukas (Šaldiklis)**  
Mygtuku nustatoma šaldiklio skyriaus temperatūra.
- 7 **Rodiklis "Intensyvaus šaldiklio skyrius"**  
Jis dega, kai veikia greitojo šaldymo funkcija.
- 8 **Kameros temperatūros indikatorius**  
Skaičiai rodiklyje rodo šaldiklio skyriuje nustatytą temperatūrą °C.
- 9 **„eco“ rodmuo**  
Paryškinamas, kai šaldiklio skyriuje įjungtas „eco“ režimas.

## Prietaiso įjungimas

**2** pav.

1. Įkiškite kištuką į kištukinį lizdą.
2. Pasigirsta garsinis įspėjamasis signalas. Blykčioja temperatūros rodmuo 8.
3. Nuspauskite temperatūros nustatymo mygtuką 2. Įspėjamasis signalas išsijungia.

Kai šaldiklio skyriuje pasiekiami nustatyta temperatūra, įsižiebia temperatūros rodmuo 8.

Gamykla rekomenduoja tokias nuostatas:

- Šaldytuvo skyrius: vidutinė nuostata
- Šaldiklio skyrius: -18 °C

Greitai gendančius maisto produktus laikykite šaldytuvo skyriuje.

## Nuorodos dėl veikimo

- Įjungus prietaisą, gali praeiti net keletas valandų, kol bus pasiekta nustatyta temperatūra.
- Dėl visiškos automatinės "NoFrost/Be šerkšno" sistemos šaldiklyje šerkšnas nesusidaro. Atitirpinti nebereikia.
- Karkaso frontinės sienelės iš dalies truputį šildomos. Tokiu būdu yra užkertamas kelias susidaryti kondensatui durelių sandarinimo vietose.
- Jeigu uždarius šaldiklio dureles, nepavyksta iš karto atidaryti durelių, palaukite šiek tiek, kol susibalansuos atsiradęs spaudimas.

## Temperatūros nustatymas

### Šaldytuvo skyrius

Temperatūrą galima reguliuoti nuo +2 °C iki +5 °C.

Spausdykite temperatūros nustatymo mygtuką 2, kol šaldytuvo skyriuje nustatysite norimą temperatūrą.

Išsaugoma paskutinį kartą nustatyta temperatūra. Temperatūros rodmuo 4 rodo nustatytą temperatūrą.

#### Nuoroda

Kad būtų pasiekta pasirinkta temperatūra, per 1/3 atidarykite vėdinimo angas, **6** pav.

### Šaldiklio skyrius

Temperatūrą galima reguliuoti nuo -18 °C iki -24 °C.

Spausdykite temperatūros nustatymo mygtuką 6, kol šaldiklio skyriuje nustatysite norimą temperatūrą.

Išsaugoma paskutinį kartą nustatyta temperatūra. Temperatūros rodmuo 8 rodo nustatytą temperatūrą.

## ”eco“

Pasirinkę ”eco“ funkciją, galite perjungti prietaisą į elektros energiją taupantį režimą.

Įrenginyje automatiškai nustatoma ši temperatūra:

- Šaldytuvo: +6 °C
- Šaldiklio: -16 °C

## „Eco“ įjungimas

Spausdykite temperatūros nustatymo mygtuką 6, kol bus paryškintas rodmuo „eco“.

## Įspėjamosios funkcijos

**2** pav.

### Durų aliarmas

Durų aliarmas (nenutrūkstamas garsas) įsijungia, jeigu prietaiso durelės atidarytos ilgiau kaip vieną minutę. Uždarius dureles, įspėjamasis signalas vėl išsijungia.

### Temperatūros aliarmas

Įspėjamasis temperatūros signalas įsijungia, jei šaldiklyje per aukšta temperatūra ir kyla grėsmė sušaldytiems produktams.

Blykčioja temperatūros rodmuo, **2**/8 pav.

Be pavojaus sušaldytiems produktams, garsinis signalas gali įsijungti:

- įjungiant prietaisą,
- įdedant didelį šviežių maisto produktų kiekį,
- jei per ilgai atidarytos šaldiklio kameros durys.

#### Nuoroda

Aptirpusių ar atitirpintų produktų nebandykite užšaldyti iš naujo. Juos galima užšaldyti tik po to, kai jie būna perdirbami į pusfabrikačius (išvirus arba iškepus).

Nebelaikykite produktų iki maksimalios nurodytos datos.

## Aliarmo išjungimas

**2** pav.

Norėdami išjungti įspėjamąjį signalą, spauskite temperatūros nustatymo mygtuką 6.

## Tūris

Duomenis apie prietaiso tūrį rasite savo prietaise ant techninių duomenų plokštelės. **12** pav.

## Pilnai išnaudokite tūrį, skirtą sušaldytiems produktams

Norėdami pridėti maksimalų sušaldytų produktų kiekį, indus galite išimti. Tada maisto produktus galėsite dėti tiesiai ant lentynos ir ant šaldiklio skyriaus dugno.

### Nuoroda

Pasistenkite, kad maisto produktai nesiliestų prie galinės sienelės. Tai trukdytų cirkuliuoti orui.

Maisto produktai arba pakuotės gali prišalti prie galinės sienelės.

### Įrangos dalių išėmimas

Ištraukite sušaldytų produktų stalčius iki krašto, priekyje juos kilstelėkite ir išimkite. **9** pav.

## Šaldytuvo skyrius

Šaldytuvo skyrius yra ideali vieta mėšai, dešrai, žuviai, pieno produktams, kiaušiniams, paruoštiems patiekalams ir kepiniams laikyti.

## Dedant produktus atkreipti dėmesį

- Dėkite šviežius, neapgedusius maisto produktus. Taip jie ilgiau išlieka kokybiški ir švieži.
- Pusfabrikačių ir fasuotų prekių atveju atkreipkite dėmesį į gamintojo nurodytą produkto laikymo („Geriausias iki“) arba suvartojimo („Tinka vartoti iki“) datą.
- Kad maisto produktai neprarastų kvapo, spalvos ir liktų švieži, juos dėkite gerai supakuotus arba uždengtus. Taip apsaugosite, kad šaldytuve neatsirastų netinkamų kvapų ir nepakeistų spalvos plastikinės jo dalys.
- Šiltam maistui ir gėrimams pirmiausiai leiskite atvėsti ir tik tada dėkite juos į šaldytuvą.

### Nuoroda

Neužstatykite ventiliacijos angų maisto produktais, kad nepablogintumėte oro cirkuliacijos. Maisto produktai, laikomi šalia oro pašalinimo angų, gali užšalti dėl šalto oro srovės cirkuliacijos.

## Atkreipkite dėmesį į šalčio zonas šaldytuve

Orui cirkuliuojant šaldytuvo skyriuje, susidaro skirtingos šalčio zonos:

- Šalčiausios zonos yra priešais oro išpūtimo angas ir šaltojo laikymo dėtuvėje, **1**/14 pav.

### Nuoroda

Šalčiausioje zonoje laikykite greičiau gendančius produktus (pvz., žuvį, dešrą, mėsą).

- Šilčiausia zona yra prie durų pačiame viršuje.

### Nuoroda

Šilčiausioje zonoje laikykite, pvz., fermentinį sūrį ir sviestą. Taip fermentinis sūris gali toliau brandinti aromata, o sviestas išlieka tepus.

## Daržovių stalčius su drėgmės reguliatoriumi

**7** pav.

Siekiant sukurti optimalias laikymo sąlygas vaisiams ir daržovėms, daržovių stalčiuje galite reguliuoti oro drėgnį:

- daugiausia daržovės ir įvairūs produktai, arba pridėjus mažai – didelis oro drėgnis
- daugiausia vaisiai ir pridėjus daug – mažas oro drėgnis

## Nuorodos

- Šalčiui neatsparius vaisius (pvz., ananasus, bananus, papajas ir citrusinius vaisius) ir daržoves (pvz., baklažanus, agurkus, cukinijas, paprikas, pomidorus ir bulves), siekiant optimaliai išsaugoti jų kokybę ir aromata, reikėtų laikyti ne šaldytuve maždaug +8 °C iki +12 °C temperatūroje.
- Priklausomai nuo laikomų produktų kiekio ir rūšies daržovių stalčiuje gali susidaryti kondensatas. Kondensatą iššluostykite sausa šluoste ir drėgnį reguliatoriumi paderinkite oro drėgmę daržovių stalčiuje.

## Vėsinimo skyrius

**6** pav.

Vėsinimo skyriuje yra žemesnė temperatūra, nei šaldytuve. Temperatūra jame gali būti netgi žemesnė nei 0 °C. Idealiai tinka laikyti žuvį, mėsą ir dešrą. Netinka laikyti salotas, vaisius ir šalčiui jautrias prekes.

Šaltojo laikymo dėtuvėje temperatūrą galite keisti vėdinimo anga. Norėdami sumažinti temperatūrą, temperatūros reguliatorių stumkite aukštyn. Norėdami padidinti temperatūrą, temperatūros reguliatorių stumkite žemyn. **6** pav.

## Intensyvus šaldymas

Intensyvaus šaldymo metu šaldytuvus apie 15 valandų veikia didžiausiu galingumu. Po to automatiškai grįžinama prieš intensyvų šaldymą buvusi nustatyta temperatūra.

Intensyvus šaldymas įjungiamas, pvz.

- Prieš įdedant didelį kiekį maisto produktų.
- Norint greitai atšaldyti gėrimus.

### Nuoroda

Jeigu įjungtas intensyvus šaldymas, gali būti veikiančio prietaiso skleidžiami garsai.

## Įjungimas/Išjungimas

**2** pav.

Temperatūros reguliavimo mygtuką 2 spaudykite tol, kol užsidegs rodiklis "super" 3.

## Šaldiklis

### Naudokite šaldiklį

- laikyti užšaldytus produktus.
- gaminti ledų gabaliukus.
- sušaldyti maisto produktus.

### Nuoroda

Atkreipkite dėmesį, kad šaldiklio durelės visuomet būtų uždarytos! Jei praviros prietaiso durelės, atitirpsta sušaldyti maisto produktai, o šaldiklio sienelės labai apšerkšnija. Be to, taip dėl suvartoto didelio elektros kiekio švaistoma energija!

## Maksimalus sušaldytų produktų kiekis

Duomenis apie maksimalų per 24 valandas užšaldyti galimų produktų kiekį rasite ant techninių duomenų skydelio. **12** pav.

### Maks. šaldytinų produktų kiekio prielaidos

- Prieš sudėdami šviežius produktus, įjunkite greitojo šaldymo funkciją „super“ (žr. skyrių „Greitojo šaldymo funkcija „super“).
- Išimkite indus; maisto produktus kraukite tiesiai ant lentynų ir šaldiklio skyriaus dugno.
- Didesnius maisto produktų kiekius geriausia šaldyti pačiame viršutiniame skyriuje. Čia jie sušals ypač greitai ir todėl tausojamai.

## Produktų šaldymas ir laikymas

### Kai perkate sušaldytus produktus:

- Produkto pakuotė negali būti pažeista.
- Atkreipkite dėmesį į galiojimo datą.
- Temperatūra parduotuvės šaldiklyje turėtų būti -18 °C arba žemesnė.
- Jei įmanoma, sušaldytus produktus transportuokite izoliaciniuose krepšiuose ir kiek galima greičiau sudėkite pirkinius į šaldiklį.



## Sudėliojant atkrepkite dėmesį

- Didesnius maisto produktų kiekius geriausia šaldyti pačiame viršutiniame skyriuje. Čia jie sušals ypač greitai ir todėl tausojamai.
- Sukraukite maisto produktus, plačiai juos paskleisdami ant lentynų arba sukraukite į sušaldytų produktų stalčius.

### Nuoroda

Anksčiau sušaldyti maisto produktai negali liestis su šviežiais, šaldytiniais maisto produktais. Jei reikia, sušaldytus maisto produktus perkraukite į kitus sušaldytų produktų stalčius.

## Sušaldytų produktų laikymas

Iki galo įstumkite sušaldytų produktų stalčius, kad netrukdomai galėtų cirkuliuoti oras.

## Šviežių maisto produktų šaldymas

Šaldykite tik šviežius ir nepriekaištingus maisto produktus.

Norint, kad daržovės ilgiau išliktų maistingos ir išlaikytų aromatą bei spalvą, reikėtų jas prieš užsaldant blanširuoti. Baklažanų, paprikų, cukinijų ir smidrų blanširuoti nereikia.

Literatūros apie užšaldymą ir blanširavimą rasite knygynuose.

## Nuoroda

Užšaldytini produktai negali liestis su jau užšaldytais produktais.

- Sušaldyti tinkami šie produktai: Kepiniai, žuvis ir jūros gėrybės, mėsa, žvėriena, paukštiena, daržovės, vaisiai, prieskoninės žolelės, nulupti kiaušiniai, pieno produktai, kaip sūris, sviestas ir varškė, paruošti patiekalai ir maisto likučiai, kaip sriubos, tirštos sriubos, troškinta mėsa ir žuvis, patiekalai iš bulvių, apkepai ir saldūs patiekalai.
- Netinkami sušaldyti yra šie produktai: Daržovių rūšys, kurios paprastai valgomos neapdorotos, kaip salotos arba ridikėliai, kiaušiniai su lukštu, vynuogės, nesupjaustyti obuoliai, kriaušės ir persikai, kietai virti kiaušiniai, jogurtas, kefyras, riebi grietinė, neriebi grietinė ir majonezas.

## Šaldomų produktų pakavimas

Maisto produktus supakuokite taip, kad pakuotėje neliktų oro ir kad produktai neprarastų skonio arba nesudžiūtų.

1. Sudėkite maisto produktus į pakuotes.
2. Išspauskite orą.
3. Sandariai uždarykite pakuotes.
4. Ant pakuotės užrašykite, kas joje yra ir produktų šaldymo datą.

**Kaip pakuotė tinka:**

naudokite plastmasinę foliją, rankoves iš polietileno, aliuminio foliją, šaldymo dėžutes.

Šių produktų rasite specialioje parduotuvėje.

**Kaip pakuotė netinka:**

pakavimo popierių, pergamentinį popierių, celofaną, šiukšlių maišelius ir panaudotus pirkinių krepšelius.

**Uždaryti galima:**

gumelėmis, plastmasiniais spaustukais, virvele, šalčiui atsparia lipnia juosta ir pan.

Maišelius ir žarnos formos foliją iš polietileno galima užlydyti folijos lydymo prietaisu.

**Užšaldytų produktų galiojimas**

Priklauso nuo maisto produktų rūšies.

Esant -18 °C temperatūrai:

- Žuvis, dešra, gatavi patiekalai, kepiniai:  
iki 6 mėnesių
- Sūris, paukštiena, mėsa:  
iki 8 mėnesių
- Daržovės, vaisiai:  
iki 12 mėnesių

**Greitasis šaldymas „super“**

Maisto produktai turi būti kuo greičiau sušaldomi iki galo, kad išliktų vitaminai, maistingosios medžiagos, skonis ir prekinė išvaizda.

Kad išvengtumėte nepageidaujamo temperatūros pakilimo, greitojo šaldymo „super“ funkciją įjunkite keletą valandų prieš įdėdami šviežius maisto produktus. Paprastai užtenka ją įjungti prieš 4–6 valandas.

Įjungus šią funkciją, prietaisas veikia nesustodamas, šaldiklyje pasiekama labai žema temperatūra.

Jeigu bus šaldomas maksimalus šaldomų produktų kiekis, tai greitojo šaldymo „super“ funkciją reikia išjungti 24 valandas, prieš sudedant produktus. Nedideli maisto produktų kiekiai (iki 2 kg) gali būti užšaldomi ir nenaudojant greitojo šaldymo „super“ funkcijos.

**Nuoroda**

Jeigu įjungta intensyvaus šaldymo funkcija (šaldiklio skyriuje), gali padažnėti veikiančio prietaiso skleidžiamų garsų.

**Įjungimas/Išjungimas**

**2** pav.

Temperatūros reguliavimo mygtuką 6 spausdykite tol, kol užsidegs rodiklis „super“ 7.

Greitojo šaldymo funkcija maždaug po 2½ dienų išsijungia automatiškai.

## Sušaldytų produktų atitirpinimas

Priklausomai nuo produktų rūšies ir naudojimo paskirties, juos atitirpinti galima tokiais būdais:

- kambario temperatūroje
- šaldytuve
- elektrinėje orkaitėje, įjungus/neįjungus karšto oro ventiliatorių
- mikrobangų krosnelėje



### Dėmesio

Aptirpusių ar atitirpintų produktų nebandykite užšaldyti iš naujo. Juos galima užšaldyti tik po to, kai jie būna perdirbami į pusfabrikačius (išvirus arba iškepus).

Tada užšaldyto produkto jau nebelaikykite iki maksimalios galiojimo datos.

## Įranga

### Lentynos ir dėtuvės

Lentynas prietaiso viduje ir durelėse galite sudėti pagal poreikius: patraukite lentynėlę į priekį, palenkite ją žemyn ir, pasukdami į šoną, ištraukite. Pakelkite indą ir jį išimkite.

## Specialioji įranga

(ne visuose modeliuose)

### Butelių lentyna

**5.** pav.

Butelių laikikliuose saugiai galima laikyti butelius.

### Indelis ledams

**11** pav.

1.  $\frac{3}{4}$  ledo indelio pripilkite geriamojo vandens ir įdėkite jį į šaldiklio skyrių.
2. Sušalusius ledukus iš indelio išimkite buku daiktu (šaukšto kotu).
3. Norėdami išimti ledo gabaliukus, indelį trumpam pakiškite po tekančiu vandeniu arba lengvai pasukite.

### Šaldymo kalendorius

**10** pav.

Kad nesuprastėtų šaldytų produktų kokybė, nelaikykite jų ilgiau nei numatyta laikymo trukmė. Skaičiai, surašyti prie simbolių, reiškia leistiną sušaldytų produktų laikymo trukmę mėnesiais. Atkreipkite dėmesį į įprastai parduodamų sušaldytų produktų pagaminimo arba galiojimo datą.

### Šalčio akumulatorius

Dingus elektros srovei arba atsiradus gedimui, dėl šalčio akumulatoriaus sušaldyti produktai atitirpsta lėčiau. Ilgiausią laikymo laiką galima pasiekti, jei viršutinėje lentynoje ant maisto produktų uždėsite šalčio akumuliatorių.

Šalčio akumuliatorių galima panaudoti ir norint laikinai šaltai laikyti maisto produktus (pvz.: esančius specialiame šaldytiems Produktams skirtame krepšyje).

## Lipdukas "OK"

(ne visuose modeliuose)

Su "OK"-temperatūros kontrole galima nustatyti temperatūrą žemesnę kaip +4 °C. Palaipsniui mažinkite temperatūrą, jeigu lipduke nepasirodo "OK".

### Nuoroda

Prietaiso eksploatavimo pradžioje gali užtrukti iki 12 valandų, kol temperatūra bus pasiekta.



Teisingas nustatymas

## Prietaiso išjungimas

Iš elektros tinklo lizdo ištraukite kištuką arba išjunkite saugiklį.

Išsijungia šaldymo įrenginys.

### Prietaiso išjungimas ilgesniam laikui

Jei prietaiso nenaudosite ilgesnį laiką, tai:

1. Iš elektros tinklo lizdo ištraukite kištuką arba išjunkite saugiklį.
2. Išvalykite prietaisą.
3. Prietaiso dureles palikite atidarytas.

## Išvalykite prietaisą



### Dėmesio

- Nenaudokite jokių valymo priemonių ir tirpiklių, kurių sudėtyje yra grūdelių, chlorido arba rūgšties.
- Nenaudokite jokių šveičiamų arba aštrių kempinių.  
Ant metalinių prietaiso paviršių gali atsirasti korozija.
- Lentynų ir indų niekada neplaukite indaplovėje.  
Dalys gali deformuotis!

### Saugokite, kad plovimo vanduo nepatektų į tokias sritis:

- valdymo elementus;
- apšvietimo sistemą;
- vėdinimo angas;
- izoliacinės plokštės angas.

### Darykite taip:

1. Iš elektros tinklo lizdo ištraukite kištuką arba išjunkite saugiklį.
2. Išimkite sušaldytus produktus ir laikykite juos vėsioje vietoje. Ant maisto produktų uždėkite šaldymo akumulatorius (jei tokie yra).
3. Saugokite, kad vanduo, kuriuo švarinate prietaisą, nepatektų ant valdymo elementų, į apšvietimą vėdinimo angas arba skiriamosios plokštės angas!

Valykite prietaisą su minkšta šluoste ir drungnu vandeniu, pridėję šiek tiek neutralaus pH ploviklio.

4. Durų sandarinimo juostą valykite tik grynu vandeniu, o po to ją gerai sausai nuvalykite.
5. Išvalę vėl įjunkite prietaisą.
6. Vėl įdėkite sušaldytus produktus.

## Įranga

Jei norite išvalyti kilnojamas prietaiso dalis, visas jas galite išimti.

### Lentynų iš prietaiso durelių išėmimas

**4** pav.

Lentynas kilstelėkite į viršų ir išimkite.

### Stiklo lentynų išėmimas

Patraukite stiklinę lentyną į priekį ir išimkite ją.

### Lentynų išėmimas

**8** pav.

Ištraukite lentynas iki užsikirtimo, priekyje kilstelėkite ir ištraukite.

### Sušaldytų produktų stalčiaus išėmimas

**9** pav.

Ištraukite sušaldytų produktų stalčius iki krašto, priekyje juos kilstelėkite ir išimkite.

## Apšvietimas (šviesos diodų)

Prietaise įrengtas šviesos diodų apšvietimas, kurio nereikia techniškai prižiūrėti.

Šios rūšies apšvietimo remontą gali atlikti tik klientų aptarnavimo serviso ar autorizuoti specialistai.

## Taupykite energiją

- Pastatykite prietaisą sausoje, gerai vėdinamoje patalpoje! Prietaiso negalima statyti ten, kur krenta tiesioginė saulės šviesa arba netoli šilumos šaltinių (pvz.: šalia šildytuvų, krosnies).
- Jei reikia, naudokite izoliacinę plokštę.
- Šiltiems maisto produktams ir gėrimams pirmiausia leiskite atvėsti ir tik tada dėkite juos į šaldytuvą.
- Norėdami atitirpdyti sušaldytus produktus, padėkite juos į šaldytuvo skyrių ir sušaldytų produktų skleidžiamą šaltį panaudokite maisto produktų vėsiniui.
- Prietaiso duris laikykite atidarytas kiek galima trumpiau.
- Kad būtų vartojama kuo mažiau energijos: išlaikyti mažą šoninį atstumą iki sienos.
- Įrangos dalių išdėstymas prietaiso imamajai energijai įtakos neturi.

## Prietaiso skleidžiami garsai

### Visiškai normalūs garsai

#### Burzgimas

Veikia varikliai (pvz.: šaldymo agregato, ventiliatoriaus).

#### Burbsėjimas, zvimbimas arba gargaliavimas

Vamzdžiais teka šaldymo medžiaga.

#### Spragtelėjimas

Įsijungia arba išsijungia variklio, jungiklio arba magneto ventiliai.

#### Traškėjimas

Vyksta automatinis atitirpinimas.

## Venkite garsų

#### Prietaisas nelygiai pastatytas

Pastatykite prietaisą ir išlyginkite jį, naudodami gulsčiuką. Tuo tikslu pareguliuokite sukiojamas kojeles arba ką nors pakiškite po apačia.

#### Prietaisas liečiasi prie kitų objektų

Atitraukite prietaisą nuo šalia jo stovinčių baldų ir kitų prietaisų.

#### Lentynos arba dėtuvės siūbuoja arba stringa

Patikrinkite išimamas dalis ir pabandykite jas sudėti iš naujo.

#### Liečiasi buteliai arba kiti indai

Pastumkite butelius ar kitus indus toliau vienus nuo kitų.

## Nedidelius gedimus pašalinkite patys

Prieš skambindami į klientų aptarnavimo servisą:

Pasitikrinkite, gal vadovaudamiesi čia pateikiamomis nuorodomis, gedimą galėsite pašalinti patys.

Mokestį už klientų aptarnavimo serviso konsultaciją privalėsite apmokėti patys net ir garantiniu laikotarpiu!

Gedimas	Galimos priežastys	Pagalba
Dideli temperatūros nukrypimai nuo nustatytos temperatūros.		Kartais pakanka išjungti prietaisą 5 minutėms. Jei temperatūra per aukšta, praėjus kelioms valandoms patikrinkite, ar temperatūra priartėjo prie reikiamos. Jei temperatūra per žema, kitą dieną temperatūrą patikrinkite dar kartą.

Gedimas	Galimos priežastys	Pagalba
Pasigirsta garsinis įspėjamasis signalas. Blykčioja temperatūros rodmuo. <b>2</b> /8 pav.	Triktis - šaldiklio skyriuje per šilta! Kyla pavojus sušaldytiems produktams. Prietaisas atidarytas.	Norint išjungti įspėjamąjį garsinį signalą, spauskite temperatūros nustatymo mygtuką, <b>2</b> /6 pav.  Uždarykite prietaisą.
	Uždengtos vėdinimo ir ventilacijos angos.	Pasirūpinkite oro padavimu ir ventilacija.
	Vienu kartu užšaldymui buvo sudėta per daug maisto produktų.	Neviršykite maksimalaus šaldytinų produktų kiekio.  Pašalinus sutrikimą temperatūros rodmuo mirkčioti nustoja.
Šaldiklyje per aukšta temperatūra.	Dažnai darinėjamas prietaisas. Uždengtos vėdinimo ir ventilacijos angos.	Be reikalo prietaiso nedarinėkite.  Pašalinkite kliūtis.
	Didelio kiekio šviežių maisto produktų užšaldymas.	Neviršykite maksimalaus šaldytinų produktų kiekio.
Neveikia apšvietimas.	Sugedo šviesos diodų apšvietimas. Prietaisas per ilgai buvo atidarytas. Apšvietimas išsijungia maždaug po 10 minučių.	Žr. skyrelį "Šviesos diodų apšvietimas".  Uždarius ir atidarius prietaisą, apšvietimas vėl įsijungia.
Rodikliai dega ne taip ryškiai.	Jeigu kurį laiką prietaiso nenaudojote, tai valdymo pulto rodiklis pereina į energijos tausojo režimą.	Vos tik pradėjus aktyviai naudoti prietaisą, pvz., atidarius dureles, rodiklis vėl apšviečiamas įprastai.
Nedega joks rodiklis.	Nutrūko elektros energijos tiekimas; išsijungė saugiklis; netvirtai įkištas kištukas į elektros tinklo lizdą.	Įkiškite elektros tinklo kištuką. Patikrinkite, ar tiekiami elektros srovė; patikrinkite saugiklį.
Prietaisas nešaldo, dega temperatūros ir apšvietimo rodikliai.	Įjungtas demonstracinis režimas.	Temperatūros nustatymo mygtuką <b>2</b> /2 pav. laikykite nuspaudę 10 sekundžių, kol pasigirs patvirtinantis garsas. Po kurio laiko patikrinkite, ar prietaisas šaldo.

---

## Klientų aptarnavimo servisas

Arčiausiai Jūsų esančio klientų aptarnavimo centro telefoną Jūs rasite telefonų knygoje arba klientų aptarnavimo centrų sąrašė. Klientų aptarnavimo centrui nurodykite savo prietaiso produkto numerį (E-Nr.) ir produkcijos numerį (FD).

Šiuos duomenis rasite ant prietaiso skydelio. **12** pav.

Nurodydami produkto ir produkcijos numerį Jūs padėsite mums išvengti bereikalingo važinėjimo pas klientą bei su tuo susijusių papildomų išlaidų.

## Remonto pavedimai ir patarimai gedimų atvejais

Visų šalių kontaktinius duomenis rasite pridėtame klientų aptarnavimo tarnybos skyrių sąrašė.



## Drošības tehnikas un brīdinājuma norādījumi

### Pirms iekārtas ekspluatācijas uzsākšanas

Uzmanīgi izlasiet lietošanas un montāžas pamācību!

Tā satur svarīgu informāciju par iekārtas uzstādīšanu, lietošanu un apkopi.

Ražotājs nav atbildīgs, ja Jūs neievērosiet lietošanas pamācībā sniegtos norādījumus un brīdinājumus. Uzglabājiet visas instrukcijas vēlākai izmantošanai vai nodošanai citas personas rīcībā.

### Tehniskā drošība

Iekārta satur nelielu, videi nekaitīgas, bet viegli uzliesmojošas dzesētājvielas R600a daudzumu. Ievērojiet, lai dzesētājvielas cirkulācijas caurules transportēšanas vai montāžas laikā netiktu bojātas. Ar strūklu izlīstoša dzesētājviela var aizdegties vai izraisīt acu traumas.

### Bojājumu gadījumā

- ievērojiet, lai ierīces tuvumā neatrastos atklāta uguns vai viegli uzliesmojoši priekšmeti,
- dažas minūtes labi izvēdiniet telpu,
- izslēdziet ierīci un atvienojiet kontaktdakšu,
- informējiet servisa dienestu.

Jo lielāks ir ierīces dzesētājvielas daudzums, jo lielākai jābūt telpai, kurā ierīce tiek uzstādīta. Pārāk mazās telpās, sūces gadījumā, var izveidoties viegli uzliesmojošs gāzu un gaisa maisījums.

Uz 8 g dzesētājvielas telpai jābūt vismaz 1 m<sup>3</sup> lielai.

Dzesētājvielas daudzums norādīts uz Jūsu ierīces firmas plāksnītes ierīces iekšpusē.

Ja tiek bojāts šīs ierīces tīkla pieslēgšanas vads, tad tā nomaiņu jāveic ražotājam, tehniskā servisa dienestam vai attiecīgi kvalificētai personai. Neprasmīgi veikta instalācija un remontdarbi var būt ļoti bīstami ierīces izmantotājam.

## lv

Remontdarbus drīkst veikt tikai ražotājs, tehniskā servisa dienests vai attiecīgi kvalificēta persona.

Drīkst izmantot tikai ražotāja oriģinālās detaļas. Tikai ar šīm detaļām ražotājs nodrošina tehniskās drošības prasību izpildi.

Tikla pieslēguma vada pagarinājumu drīkst iegādāties tikai tehniskā servisa dienestā.

### Izmantošanas laikā

- Nekad neizmantojiet ierīces korpusa iekšpusē elektroierīces (piem., sildierīces, elektriskās saldējuma mašīnas utt.). Sprādziena bīstamība!
- Nekad neatkausējiet un netīriet ierīci ar tvaika tīrītāju! Tvaiks var saskarties ar elektrodetaļām un izraisīt īsslēgumu. Elektrošoka risks!
- Neizmantojiet asus priekšmetus un priēšmetus ar asām malām sarmas un ledus kārtu noņemšanai. Tā jūs varat sabojāt dzesētājvielas caurules. Ar strūklu izlīstošā dzesētājviela var aizdegties vai izraisīt acu traumas.
- Neuzglabājiet produktus, kuri satur retinātās gāzes (piem., aerosolu pudelītes) un eksplozīvas vielas. Sprādziena bīstamība!
- Neizmantojiet paliktņus, atvilktnes, durvis utt. kā kāpsli vai balstu.
- Veicot atkausēšanu un tīrīšanu, izvelciet tīkla kontaktdakšu vai izslēdziet drošinātāju. Izvelciet, turot kontaktdakšu, un nevis pieslēguma kabeli.
- Uzglabājiet augstprocentīgu alkoholu tikai stingri noslēgtu un stāvus.
- Nenosmērējiet plastmasas detaļas un durvju blīvējumus ar eļļu vai taukiem. Pretējā gadījumā plastmasas detaļas var kļūt porainas.
- Neaizsedziet un neaizsprostojiet ventilācijas un atgaisošanas spraugas.

## ■ Riska novēršana bērniem un apdraudētām personām:

apdraudēti ir bērni, personas ar fiziska vai garīga rakstura traucējumiem, kā arī personas, kurām nav pietiekamu zināšanu par ierīces drošu lietošanu.

Pārliecinieties, ka bērni un apdraudētās personas apzinās risku.

Kādai par ierīces drošību atbildīgai personai bērni un apdraudētās personas pie ierīces jāuzrauga vai jāinstruē par tās lietošanu.

Ierīci drīkst lietot bērni tikai no 8 gadu vecuma.

Tīrīšanas un apkopes laikā uzraugiet bērnus.

Nekad neļaujiet bērniem rotaļāties ar ierīci.

- Neuzglabājiet saldētavā pudeles un konservu kārbas ar šķidrumiem (īpaši ogļskābi saturošus dzērienus). Pudeles un konservu kārbas var pārplīst!
- Nekad neēdiet uzreiz produktus, kuri tiek izņemti no saldētavas. Apsaldēšanās risks!
- Izvairieties no ilgstošas roku saskarsmes ar saldētajiem produktiem, ledu vai iztvaikošanas caurulēm utt. Apsaldēšanās risks!

## Ja mājās ir bērni

- Ievērojiet, lai iepakojums un tā sastāvdaļas nenokļūtu bērnu rokās. Nosmakšanas bīstamība ar gofrēto kartonu un folijām!
- Ierīce nav bērnu rotaļlieta!
- Ja ierīce aprīkota ar durvju atslēgu: Uzglabājiet atslēgu bērniem nepieejamās vietās!

## Vispārēji noteikumi

Ierīce paredzēta

- pārtikas produktu atdzesēšanai un iesaldēšanai,
- ledus sagatavošanai.

Šī ierīce paredzēta izmantošanai mājas privātsaimniecībā un majsaimniecības ietvaros.

Ierīce aizsargāta pret radiotraucējumiem saskaņā ar ES 2004/108/EC direktīvu.

Pārbaudīts aukstuma cirkulācijas blīvums.

Šis ražojums atbilst obligātajiem elektroiekārtu drošības noteikumiem (EN 60335-2-24).

Šo iekārtu drīkst lietot tikai augstumā, kas nepārsniedz 2000 metrus virs jūras līmeņa.

## Norādījumi par likvidēšanu

### Iepakojuma likvidēšana

Iepakojums sargā Jūsu iekārtu no bojājumiem transportēšanas laikā. Visi izmantotie materiāli ir nekaitīgi apkārtējai videi un tos var no jauna pārstrādāt. Lūdzu, palīdziet arī Jūs: Likvidējiet iepakojumu atbilstoši apkārtējās vides prasībām.

Par aktuālajām likvidēšanas iespējām griezties lūdzu pie sava pārdevēja vai pašpārvaldē.

### Vecas iekārtas likvidēšana

Vecas iekārtas nepieder pie nevērtīgiem atkritumiem! Likvidējot tos atbilstoši vides noteikumiem, var iegūt vērtīgas izejvielas.



Šī ierīce ir marķēta atbilstoši Eiropas direktīvai 2012/19/ES par elektriskajām un elektroniskajām ierīcēm (waste electrical and electronic equipment – WEEE).

Direktīva nosaka veidu, kā ES teritorijā jārealizē nolietoto ierīču nodošana un pārstrāde.

### Brīdinājums

Ja iekārtas ir nolietotas

1. Izvelciet tīkla kontaktdakšu.
2. Pārgrieziet pieslēguma kabeli un likvidējiet kopā ar tīkla kontaktdakšu.
3. Neizņemiet paliktņus un tvertnes, lai pasargātu bērnus no iekļūšanas ierīcē!
4. Neļaujiet bērniem rotaļāties ar vecām iekārtām. Noslēdziet bīstamību!

Saldēšanas ierīces satur dzesētājielu un izolācijā gāzes. Dzesētājielu un gāzu likvidēšanu jāveic profesionāli. Nesabojājiet dzesētājielas cirkulācijas caurules līdz profesionālas likvidēšanas realizēšanai.

## Piegādes komplekts

Pēc visu detaļu izpakošanas pārbaudiet iespējamus transportēšanas bojājumus.

Sūdzību gadījumā griezties pie pārdevēja, pie kura šī ierīce tika nopirkta vai mūsu tehniskā servisa dienestā.

Piegādes komplekts sastāv no:

- Brīvi stāvoša ierīce
- Aprikojums (atkarībā no modeļa)
- Maisiņš ar montāžas materiālu
- Lietošanas pamācība
- Montāžas pamācība
- Tehniskā servisa dienesta burtnīca
- Garantijas pielikums
- Informācija par elektrības patēriņu un trokšņiem

## Uzstādīšanas vieta

Uzstādīšanai piemērota ir sausa, vēdināma telpa. Uzstādīšanas vieta nedrīkst būt pakļauta tiešu saules staru iedarbībai un atrasties siltuma avotu, kā piem., krāsns, sildaparātu utt. tuvumā. Ja uzstādīšanu tomēr ir jārealizē siltuma avota tuvumā, tad izmantojiet piemērotu izolācijas plati vai ievērojiet zemāk norādīto minimālo attālumu no siltuma avotiem:

- No elektriskajām un gāzes plītiņ – 3 cm.
- No eļļas vai ar oglēm kurināmām krāsnīm – 30 cm.

Grīdai uzstādīšanas vietā jābūt stingrai, ja nepieciešams, nostipriniet. Izlīdziniet ar paliktniem iespējamās grīdas nelīdzenumus.

### Attālums no sienas

Uzstādiet iekārtu tā, lai tiktu nodrošināts 90° durvju atvēršanas leņķis.

## Ievērojiet telpas temperatūru un ventilāciju

### Istabas temperatūra

Ierīce konstruēta noteiktai klimatiskajai klasei. Atkarībā no klimatiskās klases ierīci var darbināt ar sekojošām istabas temperatūrām.

Klimatiskā klase norādīta uz firmas plāksnītes, **12** attēls.

Klimatiskā klase	Pielaujamā telpas temperatūra
SN	+10 °C līdz 32 °C
N	+16 °C līdz 32 °C
ST	+16 °C līdz 38 °C
T	+16 °C līdz 43 °C

### Norādījums

Ierīce spēj darboties ar pilnu jaudu dotās klimatiskās klases telpas temperatūras robežu ietvaros. Ja ierīce tiek darbināta SN klimatiskajā klasē zemākā telpas temperatūrā, tad ierīces bojājumi ir izslēgti līdz +5 °C temperatūras sasniegšanai.

### Ventilācija

#### **3** attēls

Gaiss pie aizmugures sienas un ierīces sānu malās sasilst. Sasilušajam gaisam netraucēti jāizplūst. Pretējā gadījumā ledusskapja jaudai jāpalielinās. Tas palielina strāvas patēriņu. Tādēļ: Nekad nenosedziet un neaizsprostojiet ventilācijas un atgaisošanas spraugas!

## Ierīces pieslēgšana

Pēc ierīces uzstādīšanas nogaidiet vismaz 1 stundu, līdz ierīces ekspluatācijas uzsākšanai. Transportējot var atgadīties, ka kompresorā esošā eļļa pārplūst uz saldēšanas sistēmu.

Pirms pirmās ekspluatācijas notīriet ierīces iekšējo korpusu (sk. Ierīces tīrīšana).

## Elektropieslēgums

Kontakligzdai jāatrodas ierīces tuvumā un arī pēc ierīces uzstādīšanas tai jābūt brīvi pieejamai.

Ierīce atbilst I aizsargkategorijai. Pieslēdziet ierīci pie atbilstoši noteikumiem instalētas 220–240 V/50 Hz maiņstrāvas kontakligzdas ar aizsargsavienojumu. Kontakligzdas jābūt aprīkotas ar 10 A līdz 16 A drošinātāju.

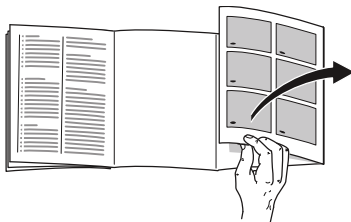
Ierīcēm, kuras netiek izmantotas Eiropas valstīs, ir jāpārbauda, vai norādītais spriegums un strāvas veids ir piemērots strāvas tīkla vērtībām. Šos datus Jūs atradīsiet uz firmas plāksnītes, **12** attēls

### Brīdinājums

Ierīces pieslēgšana pie elektroniskiem elektrības taupības spraudkontaktiem ir aizliegta.

Mūsu ierīču lietošanai var izmantot tīkla un sīnusa vadības vibropārveidotājus. Tīkla vadības vibropārveidotāji tiek izmantoti ar fotovoltaiķiekārtām, kuras tiek pieslēgtas tieši pie sabiedriskā elektrotīkla. Izolētajos risinājumos (piem., uz kuģiem vai kalnu mītnēs), kur nav tieša pieslēguma pie sabiedriskā elektrotīkla, nepieciešama sīnusa vadības vibropārveidotāju izmantošana.

## Iepazīšanās ar ierīci



Lūdzu atlokiēt pēdēlo lappusi ar attēliem. Šī lietošanas pamācība attiecas uz vairākiem modeļiem.

Modeļu aprīkojumu var variēt.

Ir iespējamās attēlu novirzes.

### **1** attēls

\* Ne visos modeļos.

A	Aukstuma kamera
B	Saldētava
1–9	Vadības sistēmas elementi
10	Mazu pudeļu paliktnis
11	Lielu pudeļu ieliktņi
12	Apgaismojums
13*	Pudeļu nodalījums
14	Aukstas uzglabāšanas nodalījums
15	Dārzeņu tvertne ar mitruma regulatoru
16	Saldējamo produktu tvertne (maza)

## Vadības sistēmas elementi

### 2 attēls

- 1 **Indikators alarm**  
Tiek izcelts, ja ir iekārtā ir pārāk silti.
- 2 **Aukstuma kameras temperatūras nostādīšanas taustiņš**  
Ar taustiņu tiek nostādīta temperatūra aukstuma kamerā.
- 3 **Indikācija „super“**  
Deg, ja ir ieslēgta superdzesēšana.
- 4 **Aukstuma kameras temperatūras indikācija**  
Skaitļi atbilst nostādītajai aukstuma kameras temperatūrai °C.
- 5 **Indikators eco**  
Tiek izcelts, ja dzesēšanas kamerā ir ieslēgts eco režīms.
- 6 **Saldēšanas nodalījuma temperatūras nostādīšanas taustiņš**  
Ar taustiņu tiek nostādīta temperatūra saldēšanas nodalījumā.
- 7 **Indikācija „super“ (Saldētava)**  
Tā deg tikai tad, kad ir aktivēta supersaldēšana.
- 8 **Saldētavas temperatūras indikācija**  
Skaitļi atbilst saldētavā nostādītajām temperatūrām °C.
- 9 **Indikators eco**  
Tiek izcelts, ja saldētavā ir ieslēgts eco režīms.

## Iekārtas ieslēgšana

### 2. attēls

1. Iespraudiet kontaktdakšu kontaktligzdā.
2. Atskan brīdinājuma signāls.  
Temperatūras indikators 8 mirgo.
3. Nospiediet temperatūras iestatīšanas taustiņu 2. Brīdinājuma signāls izslēdzas.

Ja saldētavā ir sasniegta iestatītā temperatūra, mirdz temperatūras indikators 8.

Ieteicami šādi rūpnīcas iestatījumi:

- Aukstuma kamera: vidējais iestatījums
- Saldētava: -18 °C

Pārtikas produktus, kuri ātri bojājas, uzglabājiet aukstuma kamerā.

### Norādījumi par darba režīmu

- Pēc ieslēgšanas var pāriet vairākas stundas, līdz nostādītā temperatūra tiek sasniegta.
- Pateicoties pilnīgi automatiskajai NoFrost sistēmai, saldētava ir brīva no ledus. Atkausēšana nav vairs nepieciešama.
- Korpusa ārējās malas tiek daļēji viegli apsildītas, kas novērš nosvīduma veidošanos durvju blīvējuma zonā.
- Ja saldētavas durvis uzreiz pēc aizvēršanas nevar uzreiz atvērt, tad nogaidiet kādu mirkli, līdz izveidojušais pazeminātais spiediens izlīdzinās.

## Temperatūras nostādīšana

### Aukstuma kamera

Temperatūru var iestatīt no +2 °C līdz +5 °C.

Temperatūras regulēšanas taustiņu 2 spiediet tik bieži, līdz ir iestatīta vajadzīgā aukstuma kameras temperatūra.

Tiek saglabāta pēdējā iestatītā vērtība. Iestatīto temperatūru parāda temperatūras indikators 4.

### Norādījums

Lai sasniegtu vajadzīgo temperatūru, atveriet ventilācijas atveres par 1/3, **6.** attēls.

### Saldētava

Temperatūru iespējams noregulēt no -18 °C līdz -24 °C.

Temperatūras regulēšanas taustiņu 6 spiediet tik bieži, līdz ir noregulēta vēlamā saldētavas temperatūra.

Tiek saglabāta pēdējā iestatītā vērtība. Iestatītā temperatūra tiek parādīta temperatūras indikatorā 8.

## „eco“

Ar „eco“ funkcijas palīdzību ierīce tiek pārslēgta uz elektroenerģijas taupīšanas režīmu.

Ierīce automātiski nostādās uz sekojošām temperatūrām:

- Aukstuma kamera: +6 °C
- Saldētava: -16 °C

## Eco ieslēgšana

Temperatūras iestatīšanas taustiņu 6spiediet tik bieži, līdz ir izcelts indikators "eco".

## Signalizācijas funkcijas

### **2** attēls

### Durvju signalizācija

Durvju signalizācija (nepārtraukta skaņa) ieslēdzas, ja ierīces durvis ir atvērtas ilgāk par vienu minūti. Aizverot durvis, brīdinājuma signāls atkal izslēdzas.

### Temperatūras signalizācija

Temperatūras signalizācija ieslēdzas, ja saldētavā ir par siltu un saldējamie produkti var sabojāties.

Temperatūras indikācija, **2**/8. attēls, mirgo.

Bez bīstamības saldējamiem produktiem signalizācija var ieslēgties:

- uzsākot ierīces ekspluatāciju,
- ievietojot lielu svaigu pārtikas produktu daudzumu,
- ja saldētavas durvis ilgi netiek aizvērtas.

### Norādījums

Pilnīgi vai daļēji atkausētus saldētos produktus nedrīkst no jauna iesaldēt. Tikai pēc to apstrādes jaunā gatavajā produktā (vārītus vai ceptus) drīkst no jauna iesaldēt.

Vairs neizmantojiet maks. uzglabāšanas ilgumu.



## Signalizācijas izslēgšana

### 2. attēls

Spiediet temperatūras nostādīšanas taustiņu 6, lai atslēgtu brīdinājuma signālu.

## Lietderīgais tilpums

Informācija par lietderīgo tilpumu norādīta uz ierīces firmas plāksnītes.

### 12. attēls

## Izmantojiet pilnu saldēšanas apjomu.

Maksimālā saldējamo produktu skaita ievietošanai tvertnes var izņemt. Tad pārtikas produktus var salikt tieši uz saldēšanas nodalījuma pamatnes.

### Norādījums

Izvairieties no kontakta starp pārtikas līdzekļiem un mugursienu. Pretējā gadījumā tiek traucēta gaisa cirkulācija.

Pārtikas līdzekļi vai iepakojumi var piesalt pie mugursienas.

### Aprīkojuma detaļu izņemšana

Izvelciēt saldējamo produktu tvertnes līdz atturim, priekšā paceliet un izņemiet.

### 9. attēls

## Aukstuma kamera

Aukstuma kamera ir ideāla gaļas, desu, zivju, piena produktu, olu, gatavu ēdienu un maizes izstrādājumu uzglabāšanas vieta.

### Ievietojot ievērojiet

- Ievietojiet svaigus, nebojātus pārtikas produktus. Tā ilgāk saglabājas kvalitāte un svaigums.
- Iegādājoties gatavus produktus un iepakotas preces, ievērojiet ražotāja norādīto minimālo uzglabāšanas vai izmantošanas datumu.
- Aromāta, krāsas un svaiguma saglabāšanai sakārtojiet pārtikas produktus labi iepakotus vai nosegtus. Līdz ar to tiek novērsta garšas pāreja un plastmasas detaļu krāsu izmaiņas aukstuma kamerā.
- Vispirms, ļaujiet siltiem ēdieniem un dzērieniem atdzist un tad ievietojiet ierīcē.

### Norādījums

Lai neietekmētu gaisa cirkulāciju, nenobloķējiet ar pārtikas produktiem gaisa izplūdes spraugas. Pārtikas produkti, kuri tiek uzglabāti izplūdes spraugu tiešā tuvumā, izplūstot aukstajam gaisam, var sasalt.

## Ievērojiet aukstuma kameras aukstuma zonas

Gaisam cirkulējot, aukstuma kamerā izveidojas atšķirīgas aukstuma zonas:

- aukstākās zonas ir pirms gaisa izplūdes atverēm un aukstuma tvertnē, **1**/14. attēls.

### Norādījums

Uzglabājiet visaukstākajās zonās jutīgus pārtikas produktus (piemēram, zivis, desu, gaļu).

- Vissiltākā zona atrodas augšā pie durvīm.

### Norādījums

Vissiltākajā zonā glabājiet, piemēram, cieto sieru un sviestu. Tādējādi siers var attīstīt tālāk savu aromātu un sviests nesacietē.

## Dārzeņu nodalījums ar mitruma regulatoru

### **7.** attēls

Lai nodrošinātu augļu un dārzeņu optimālu uzglabāšanas klimatu, atkarībā no uzglabāšanas daudzuma iespējama gaisa mitruma regulēšana dārzeņu tvertnē:

- pārsvarā dārzeņi, kā arī, ievietojot dažādus produktus vai nelielu daudzumu – augsts gaisa mitrums
- pārsvarā augļi, kā arī, ievietojot lielāku daudzumu – zems gaisa mitrums

## Norādījumi

- Aukstumjūtīgus augļus (piem., ananasus, banānus, papaiju un citrusaugļus) un dārzeņus (piem., baklažānus, gurķus, cukini, papriku, tomātus un kartupeļus) optimālas kvalitātes un aromāta saglabāšanai jāuzglabā ārpus ledusskapja apmēram +8 °C līdz +12 °C temperatūrā.
- Atkarībā no uzglabāšanas daudzuma un produktu veida dārzeņu tvertnē var izveidoties kondensāts. Noslaukiet kondensātu ar sausu lupatu un pielāgojiet gaisa mitrumu dārzeņu tvertnē ar mitruma regulatoru.

## Aukstas uzglabāšanas nodalījums

### **6.** attēls

Aukstās uzglabāšanas nodalījumā valda zemāka temperatūra nekā aukstuma kamerā. Ir iespējama temperatūra zem 0 °C.

Tā ir ideāla zivju, gaļas un desu uzglabāšanai. Nav piemērota salātiem, dārzeņiem un aukstumjūtīgiem produktiem.

Aukstuma tvertņu temperatūru var regulēt ar ventilācijas atveres palīdzību. Temperatūras regulatoru pabīdiet uz augšu, lai samazinātu temperatūru. Temperatūras regulatoru pabīdiet uz leju, lai paaugstinātu temperatūru. **6.** attēls

---

## Superdzesēšana

Superdzesēšanas laikā aukstuma kamera tiek apm. 15 stundas intensīvi dzesēta. Pēc tam notiek automātiska noregulēšanās uz temperatūru, kura tika nostādīta pirms superdzesēšanas.

Superdzesēšana tiek ieslēgta, piem.

- Pirms liela daudzuma pārtikas produktu ievietošanas.
- Dzērienu ātrai atdzesēšanai.

### Norādījums

Ja ir ieslēgta supersaldēšana, tad var izraisīties pastiprināti, ar darbību saistīti trokšņi.

### Ieslēgšana un izslēgšana

**2** attēls

Tik bieži spiediet temperatūras nostādīšanas taustiņu 2, līdz iedegas indikācija super 3.

---

## Saldētava

### Saldētava tiek izmantota

- Saldēto produktu uzglabāšanai.
- Ledus gabaliņu izgatavošanai.
- Pārtikas produktu iesaldēšanai.

### Norādījums

Ievērojiet, lai saldētavas durvis vienmēr būtu aizvērtas! Ja durvis ir atvērtas, tad saldējamie produkti tiek atkausēti un saldētava stipri apledo. Bez tam: Navajadzīgs elektroenerģijas zudums sakarā ar augstu elektrības patēriņu!

---

## Maks. saldēšanas jauda

Dati par maks. 24 stundu saldēšanas jaudu atrodas uz firmas plāksnītes.

**12** attēls

### Maks. saldēšanas jaudas priekšnoteikumi

- Pirms svaigu produktu ievietošanas ieslēdziet supersaldēšanu (sk. nodaļu Supersaldēšana).
- Izņemiet tvirtnes; ievietojiet pārtikas produktus tieši uz paliktņiem un uz saldētavas pamatnes.
- Lielu pārtikas produktu daudzumu iesaldējiet vislabāk augšējā nodalījumā. Tur produkti tiks sasaldēti īpaši ātri un arī saudzīgi.

## Saldēšana un uzglabāšana

### Saldēto produktu iegāde

- Iepakojums nedrīkst būt bojāts.
- Ievērojiet derīguma datumu.
- Temperatūrai veikala saldētavā jābūt  $-18\text{ }^{\circ}\text{C}$  vai zemākai.
- Ja iespējams, transportējiet saldētos produktus izolējošā somā un nekavējoties ievietojiet saldētavā.

### Norādījumi ievietojot

- Lielu pārtikas produktu daudzumu iesaldējiet vislabāk augšējā nodalījumā. Tur produkti tiks sasaldēti īpaši ātri un arī saudzīgi.
- Ievietojiet pārtikas produktus vienmērīgi nodalījumos vai saldējamo produktu tvertnēs.

### Norādījums

Iepriekš sasaldētie pārtikas produkti nedrīkst saskarties ar svaigajiem, iesaldēšanai paredzētajiem pārtikas produktiem. Ja nepieciešams, pārkraujiet sasalušos pārtikas produktus citā saldējamo produktu tvertnē.

## Saldējamo produktu uzglabāšana

Iebīdiet saldējamo produktu tvertni līdz atturim, lai nodrošinātu nevainojamu gaisa cirkulāciju.

## Svaigu pārtikas produktu iesaldēšana

Iesaldēšanai izmantojiet tikai svaigus un nevainojamus pārtikas produktus.

Lai pēc iespējas labāk saglabātu barības vērtības, aromātu un krāsu, dārzeņus pirms iesaldēšanas nepieciešams blanšēt. Baklažāniem, paprikai, cukini un sparģeļiem blanšēšana nav nepieciešama.

Literatūru par iesaldēšanu un blanšēšanu Jūs atradīsiet grāmatu veikalā.

### Norādījums

Neļaujiet saskarties jau sasaldētiem un iesaldēšanai paredzētiem pārtikas produktiem.

- Iesaldēšanai ir piemēroti:
  - Maizes izstrādājumi, zivis un jūras augļi, gaļa, medījums, putnu gaļa, dārzeņi, augļi, zaļumi, olas bez čaumalas, piena produkti, kā piem., siers, sviests un biezpiens, gatavie ēdieni un ēdienu paliekas, kā piem., zupas, sautējumi, vārīta gaļa un zivis, kartupeļu ēdieni, sacepumi un saldie ēdieni.
- Iesaldēšanai nav piemēroti:
  - Dārzeņu šķirnes, kuras parasti ēd svaigas, kā piem., lapu salāti vai redīsi, olas ar čaumalu, vīnogas, veseli āboli, bumbieri un persiki, cieti novārītas olas, jogurts, rūgušpiens, skābs krējums, crème fraîche un majonēze.

## Saldējamo produktu iepakošana

Iepakojiet pārtikas produktus blīvi noslēgtus, lai saglabātos to garša, kā arī, lai tie neizkalstu.

1. Ielieciet pārtikas produktus iepakojumā.
2. Izspiediet gaisu.
3. Cieši noslēdziet iepakojumu.
4. Uzrakstiet uz iepakojuma tā saturu un iesaldēšanas datumu.

### Iepakošanai piemēroti materiāli:

Izmantojiet plastmasas folijas, polietilēna šļūtenveida folijas, alumīnija folijas, saldēšanas traukus.

Šos izstrādājumus var iegādāties specializētos veikalos.

### Iepakošanai nepiemēroti materiāli:

Ietinamais papīrs, pergamenta papīrs, celofāns, atkritumu maisi un lietoti iepirkumu maisiņi.

### Noslēgšanai piemēroti:

Gumijas gredzeni, plastmasas atsperspāles, auklas, aukstumizturīgas līmlentes vai taml.

Maisiņus un polietilēna šļūtenveida folijas var sametināt ar foliju metināšanas aparātu.

## Saldējamo produktu uzglabāšanas ilgums

Uzglabāšanas ilgums ir atkarīgs no pārtikas produktu veida.

-18 °C temperatūrā:

- Zivis, desas, gatavie ēdieni, maizes izstrādājumi:  
līdz 6 mēnešiem
- Siers, putni, gaļa:  
līdz 8 mēnešiem
- Dārzeņi, augļi:  
līdz 12 mēnešiem

---

## Supersaldēšana

Pārtikas produktiem pēc iespējas ātri pilnībā jāsasalst, lai saglabātos vitamīni, barības vērtība, izskats un garša.

Lai novērstu nevēlamo temperatūras paaugstināšanos, dažas stundas pirms svaigu pārtikas produktu ievietošanas ieslēdziet supersaldēšanu.

Parasti pietiek ar 4–6 stundām.

Pēc ieslēgšanas ierīce strādā nepārtraukti un saldētavā tiek sasniegta ļoti zema temperatūra.

Ja nepieciešama maks. saldēšanas jaudas izmantošana, tad pirms svaigu preču ievietošanas 24 stundas iepriekš jāieslēdz supersaldēšana.

Nelielu pārtikas produktu daudzumu (līdz 2 kg) var iesaldēt bez supersaldēšanas.

### Norādījums

Ja ir ieslēgta supersaldēšana, tad var izraisīties pastiprināti ierīces darbības trokšņi.

## Ieslēgšana un izslēgšana

### 2 attēls

Tik bieži spiediet temperatūras nostādīšanas taustiņu 6, līdz iedegas indikācija super 7.

Apm. pēc 2½ dienām supersaldēšana automātiski atslēdzas.

## Saldēto produktu atkausēšana

Atkarībā no paredzētās izmantošanas var izvēlēties sekojošas iespējas:

- istabas temperatūrā
- ledusskapī
- elektriskajā cepeškrāsnī, ar/bez karstgaisa ventilatora
- mikroviļņu krāsnīnā

### Uzmanību

Pilnīgi vai daļēji atkausētus saldētos produktus nedrīkst no jauna iesaldēt. Tikai pēc to apstrādes jaunā gatavajā produktā (vārītus vai ceptus) drīkst no jauna iesaldēt.

Neizmantojiet vairs maksimālo saldēto produktu uzglabāšanas laiku.

## Iekārtojums

### Novietnes un tvertnes

Ja nepieciešams, Jūs varat izmainīt iekšējā nodalījuma tvertņu un durvju novietņu izvietojumu: Pavelciet paliktni un priekšu, nolieciet un sāniski pagrieziet. Paceliet tvertnes un izņemiet.

### Papildaprīkojums

(ne visos modeļos)

#### Pudeļu nodalījums

##### 5 attēls

Pudeļu nodalījumā iespējama droša pudeļu novietošana.

#### Ledus trauks

##### 11 attēls

1. Piepildiet ledus trauku ar ¾ dzeramā ūdens un ievietojiet saldētavā.
2. Atbrīvojiet stingri sasalušo ladusgabaliņu trauku tikai ar neasu priekšmetu (karotes galu).
3. Ledus gabaliņu atdalīšanai turiet ledus trauku uz īsu brīdi zem plūstoša ūdens vai viegli sagrieziet.

#### Saldēšanas kalendārs

##### 10 attēls

Lai izvairītos no saldējamo produktu kvalitātes pasliktināšanās, nepārsniedziet uzglabāšanas laika ilgumu. Simbolu skaitļi norāda pieļaujamo saldējamo produktu uzglabāšanas ilgumu mēnešos. Ievērojiet standarta saldēto produktu izgatavošanas vai uzglabāšanas datumu.

### Dzesēšanas akumulators

Strāvas padeves pārtraukšanas vai traucējumu gadījumā dzesēšanas akumulators palēlina ievietoto saldējamo produktu sasilšanu. Visilgākais uzglabāšanas laiks tiek sasniegts, ja dzesēšanas akumulators tiek novietots augšējā nodalījumā uz pārtikas produktiem.

Dzesēšanas akumulatoru var izņemt īslaicīgi pārtikas produktu aukstuma saglabāšanai, piem., saldējamā somā.

## Uzlīme „OK“

(ne visos modeļos)

Ar „OK“ temperatūras kontroles palīdzību iespējams noteikt temperatūru zemāku par +4 °C. Pakāpeniski nostādiet zemāku temperatūru tai gadījumā, ja uzlīme neuzrāda „OK“.

### Norādījums

Uzsākot ekspluatāciju ar ierīci, līdz temperatūras sasniegšanai var pāiet 12 stundas.



### Pareizs nostādījums

## Ierīces izslēgšana

Atvienojiet kontaktdakšu vai izslēdziet drošinātāju.

Dzesēšanas mašīna atslēdzas.

### Ierīces sagatavošana ilgākai dīkstāvei

Ja ierīce ilgāku laiku netiks lietota:

1. Atvienojiet kontaktdakšu vai izslēdziet drošinātāju.
2. Iztīriet ierīci.
3. Ierīces durvis atstājiet atvērtas.

## Notīriet ierīci



### Uzmanību

- Neizmantojiet smiltis, hlorīdu vai skābi saturošus tīrīšanas līdzekļus un šķīdinātājus.
- Neizmantojiet berzīgus vai skrāpējošus sūkļus.  
Uz metāla virsmām var izveidoties korozija.
- Nekad nemazgājiet paliktņus vai tvertnes trauku mazgājamā mašīnā.  
Detaļas var deformēties!

### Tīrīšanas ūdens nedrīkst iekļūt šādās zonās:

- vadības elementi;
- apgaismojums;
- ventilācijas atveres;
- atdalītājsplāksne.

## Rīkojieties šādi:

1. Atvienojiet kontaktdakšu vai izslēdziet drošinātāju.
2. Izņemiet sasalušos produktus un uzglabājiet vēsā vietā. Novietojiet dzesēšanas akumulatoru (ja ir) uz pārtikas produktiem.
3. Skalošanas ūdens nedrīkst iekļūt vadības elementos, apgaismojumā, ventilācijas atverēs vai atdalošās plāksnes atverēs!  
Tīriet ierīci ar mīkstu audumu, remdenu ūdeni un nedaudz pH neitrālu mazgāšanas līdzekli.
4. Durvju blīvējumu drīkst noslaucīt tikai ar tīru ūdeni un pēc tam sausi norīvēt.
5. Pēc tīrīšanas pieslēdziet ierīci no jauna.
6. No jauna ievietojiet sasaldētos produktus.

## Iekārtojums

Tīrīšanai visas variablās ierīces detaļas var izņemt.

### Durvju novietņu izņemšana

**4** attēls

Paceliet novietnes uz augšu un izņemiet.

### Stikla paliktnu izņemšana

Velciet stikla paliktnus uz priekšu un izņemiet.

### Tvertņu izņemšana

**8** attēls

Izvelciet tvertni līdz atturim, priekšā paceliet un izņemiet.

### Saldējamo produktu tvertnes izņemšana

**9** attēls

Izvelciet saldējamo produktu tvertnes līdz atturim, priekšā paceliet un izņemiet.

## Apgaismojums (LED)

Jūsu ierīce ir aprīkota ar bezapkopes LED apgaismojumu.

Šī apgaismojuma remontdarbus drīkst veikt tikai servisa dienests vai autorizēti augstas kvalifikācijas darbinieki.

## Elektrības taupība

- Uzstādiet ierīci sausā, vēdināmā telpā! Ierīce nedrīkst būt pakļauta tiešu saules staru iedarbībai vai atrasties siltuma avotu (piem., sildelementu, plīšu) tuvumā.  
Ja nepieciešams, izmantojiet izolējošo plati.
- Ļaujiet siltiem pārtikas līdzekļiem un dzērieniem vispirms atdzist un tad ievietojiet ierīcē.
- Atkausēšanai ievietojiet saldējamos produktus aukstuma kamerā, lai izmantotu pārtikas produktu dzesēšanai saldējamo produktu aukstumu.
- Atveriet ierīces durvis tikai uz īsu laiku.
- Lai sasniegtu zemāko enerģijas patēriņu: ievērojiet mazu attālumu no sānu sienas.
- Aprīkojuma detaļu izkārtojums neietekmē ierīces enerģijas patēriņu.



## Trokšņi darbības laikā

### Pavisam normāli trokšņi

#### Dūkoņa

Motorī strādā (piem., dzesētājagregāti, ventilators).

#### Guldzējoši, dūcoši vai burbuļojoši trokšņi

Dzesētājviela plūst pa caurulēm.

#### Klikšķēšana

Motorš, slēdzis vai magnēta ventīļi ieslēdzas/izslēdzas.

#### Knakšķēšana

Noris automātiskā atkausēšana.

## Trokšņu novēršana

### Ierīce stāv uz nelidzena pamata

Lūdzu lāgojiet ierīci ar līmeņrāža palīdzību. Šim nolūkam izmantojiet skrūvējamās kājas vai novietojiet kaut ko zem ierīces.

### Ierīce „pieslienas“

Lūdzu atbīdīet ierīci no blakusstāvošām mēbelēm vai ierīcēm.

### Tvertņu vai plauktu ļodzīšanās vai iesprūšana

Pārbaudiet izņemamās detaļas un, ja nepieciešams, ievietojiet atkal no jauna.

### Pudeles vai trauki saskaras

Viegli atstumiet pudeles vai traukus vienu no otra.

## Nelielu bojājumu novēršana pašu spēkiem

Pirms sazināšanās ar tehniskā servisa dienestu:

Pārbaudiet, vai bojājumu var novērst pašu spēkiem, balstoties uz zemāk dotajiem norādījumiem.

Jums jāsedz izdevumus par tehniskā servisa dienesta konsultācijām arī garantijas laika ietvaros!


Bojājums	Iespējamais cēlonis	Palīdzība
Temperatūra stipri atšķiras no noregulējumiem.		Dažkārt ir pietiekami, ja ierīce tiek izslēgta uz 5 minūtēm.  Ja temperatūra ir par siltu, pēc dažām stundām pārbaudiet, vai temperatūras pieskaņošana ir realizējusies.  Ja temperatūra ir par aukstu, nākamajā dienā pārbaudiet temperatūru no jauna.

<b>Bojājums</b>	<b>Iespējamais cēlonis</b>	<b>Palīdzība</b>
Atskan brīdinājuma signāls. Mirgo temperatūras indikācija. <b>2</b> /8 attēls	Traucējums - saldētavā ir par siltu!	Brīdinājuma signāla izslēgšanai nospiediet temperatūras nostādīšanas taustiņu, <b>2</b> /6. attēls.
	Bistamība saldējamajiem produktiem.	Aizveriet ierīci.
	Ierīce ir atvērta.	
	Tika aizsegtas ventilācijas un atgaisošanas spraugas.	Atbrīvojiet ventilācijas un atgaisošanas spraugas.
	Saldēšanai tika ievietots pārāk liels pārtikas produktu daudzums uzreiz.	Nepārsniedziet maks. saldēšanas jaudu.
		Pēc traucējuma novēršanas temperatūras indikācija beidz mirgot.
Temperatūra saldētavā ir pārāk silta.	Bieža ierīces durvju atvēršana.	Bez nepieciešamības neatveriet ierīci.
	Tika aizsegtas ventilācijas un atgaisošanas spraugas.	Novērsiet aizsprostojumus.
	Tiek iesaldēts liels svaigu pārtikas produktu daudzums.	Nepārsniedziet maks. saldēšanas jaudu.
Nedarbojas apgaismojums.	LED apgaismojums ir bojāts.	Sk. nodaļu Apgaismojums (LED).
	Ierīce bija pārāk ilgi atvērta. Apgaismojums izslēdzas apm. pēc 10 minūtēm.	Pēc ierīces aizvēršanas un atvēršanas apgaismojums iedegas no jauna.
Samazināts vadības sistēmas elementu gaismas stiprums.	Ja ierīce kādu laiku netika vadīta, vadības paneļa indikācija pāriet uz enerģijas taupības režīmu.	Uzsākot ierīces izmantošanu, piem., atverot durvis, indikācija atkal pārslēdzas uz normālu apgaismojumu.
Nedeg neviena indikācija.	Strāvas padeves pārtraukums; nostrādāja drošinātājs; kontaktdakša nav stingri iesprausta.	Pieslēdziet tīkla kontaktdakšu. Pārbaudiet, vai tīklā ir strāva, pārbaudiet drošinātājus.
Ierīce nedzesē, temperatūras indikācija un apgaismojums deg.	Ir ieslēgts izslēgšanas režīms.	Turiet 10 sekundes nospiestu temperatūras nostādīšanas taustiņu <b>2</b> /2, līdz atskan apstiprinājuma signāls.  Pēc kāda laika pārbaudiet, vai ierīce notiek dzesēšanas process.

---

## Tehniskā servisa dienests

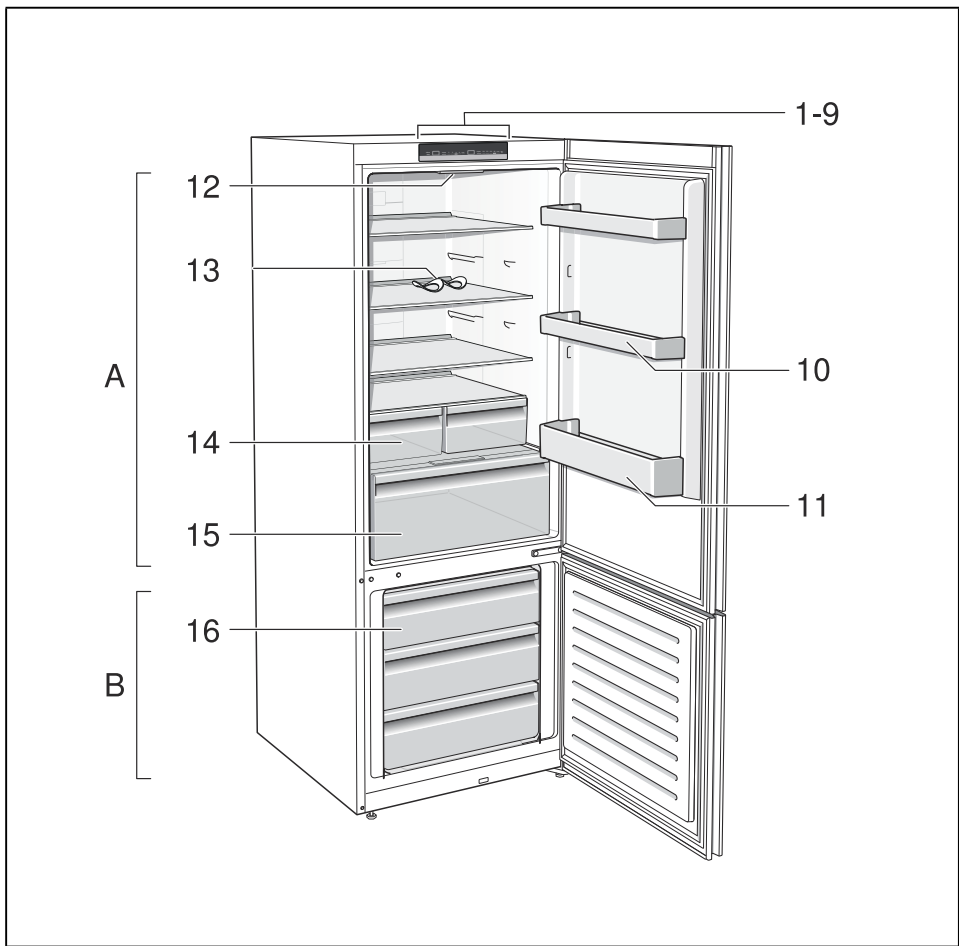
Tuvāko tehniskā servisa dienestu Jūs atradīsiet telefonu grāmatā vai tehnisko servisa dienestu sarakstā. Paziņojiet tehniskā servisa dienestam ierīces ražojuma numuru (E-Nr.) un izgatavošanas numuru (FD).

Šos datus Jūs atradīsiet uz firmas plāksnītes.  attēls

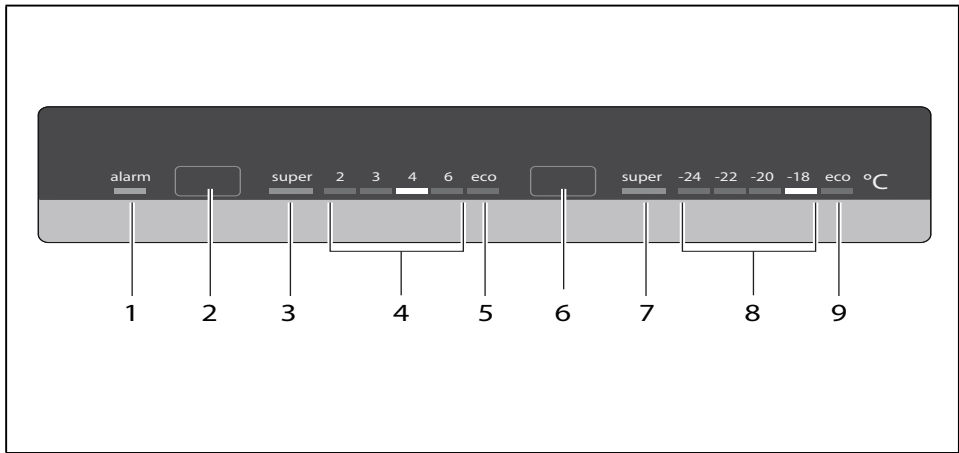
Paziņojot ražojuma un izgatavošanas numuru, izpaliks nevajadzīgā braukšana. Līdz ar to Jūs ietaupīsiet ar to saistītos izdevumus.

## Remonta uzdevums un konsultācijas traucējumu gadījumā

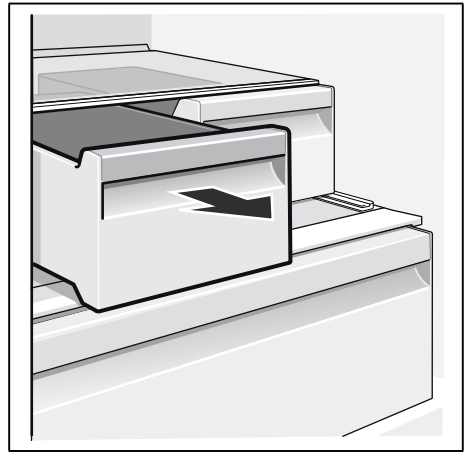
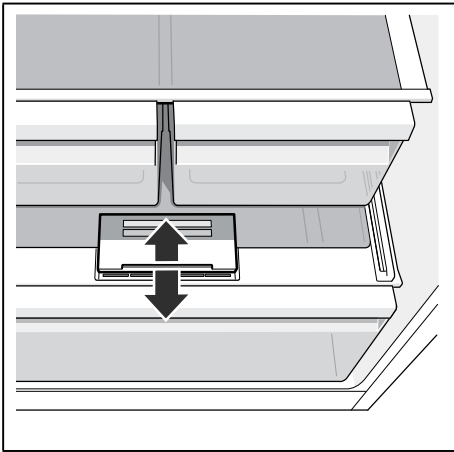
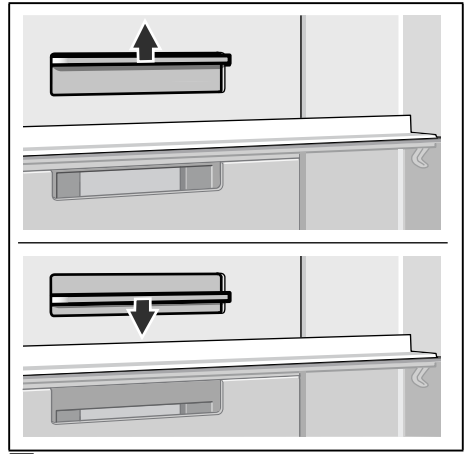
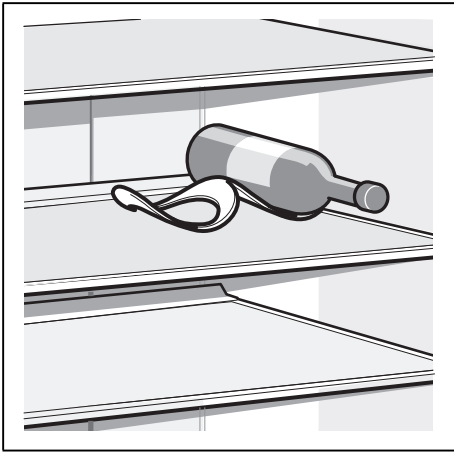
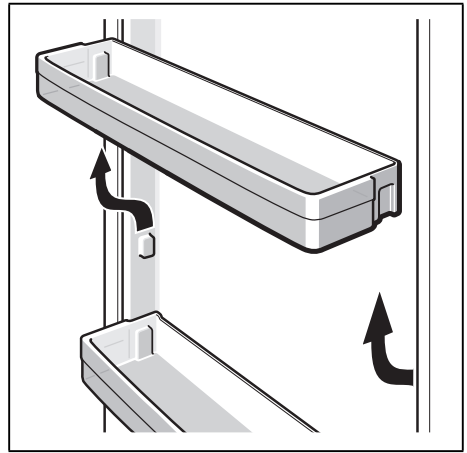
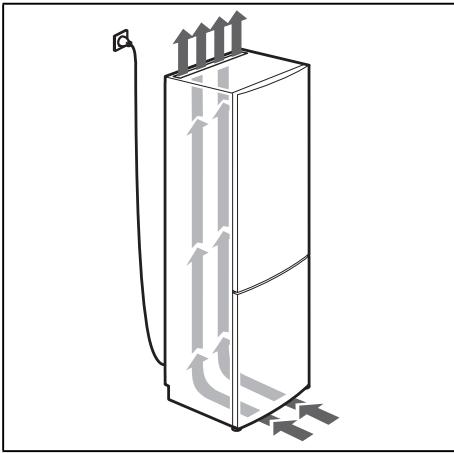
Visu valstu kontaktdatus Jūs atradīsiet pielikumā esošajā tehniskā servisa dienestu sarakstā.

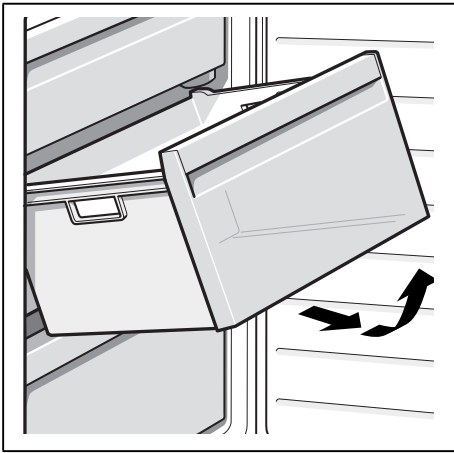


**1**



**2**

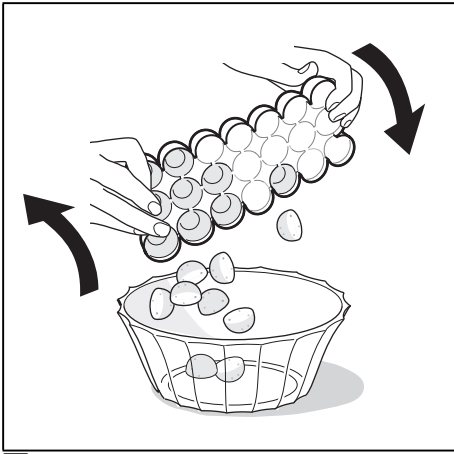




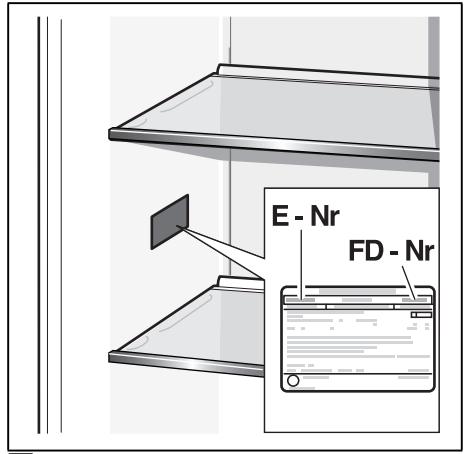
9



10



11



12

BSH Hausgeräte GmbH  
Carl-Wery-Straße 34  
81739 München, GERMANY

[siemens-home.com](http://siemens-home.com)

Tootnud BSH Hausgeräte GmbH ettevõtte Siemens AG kaubamärgi litsentsi all  
Gamintojas: BSH Hausgeräte GmbH, kuriai priklauso „Siemens AG“ prekės ženklų licencija  
Ražotājs: BSH Hausgeräte GmbH (saskaņā ar Siemens AG preču zīmju licenci)



**8001033153** (9601)

et, lt, lv