

SIEMENS



Combinatie aparat de răcire/congelare KI..V..

siemens-home.bsh-group.com/welcome

ro Instrucțiuni de utilizare

Register
your
product
online

ro Cuprins

	Indicații de siguranță	3		Compartimentul de răcire	12
	Referitor la aceste instrucțiuni	3		Atenție la introducerea pentru păstrare	12
	Pericol de explozie	3		Respectarea zonelor de răcire din compartimentul de răcire	12
	Pericol de electrocutare.	3		Lada pentru legume.	12
	Pericol de arsuri din cauza frigului.	4		Compartiment de congelare	13
	Pericol de rănire	4		Capacitatea maximă de congelare.	13
	Pericole din cauza agentului frigorific	4		Folosirea întregului volum de congelare	13
	Prevenirea riscurilor pentru copii și persoanele expuse la riscuri	4		Cumpărați produse alimentare congelate	13
	Pagube materiale.	5		De avut în vedere la așezarea alimentelor	14
	Greutate.	5		Congelarea alimentelor proaspete	14
	Destinația de utilizare.	5		Decongelarea alimentelor congelate	15
	Protecția mediului.	5		Dezghețarea	15
	Ambalajul.	5		Compartimentul de răcire.	15
	Aparatul scos din uz	5		compartiment de congelare	15
	Instalarea și racordarea	6		Curățarea	16
	Volum de livrare.	6		Curățarea dotării compartimentului	16
	Date tehnice	6		Mirosuri	17
	Instalarea aparatului	6		Iluminarea	17
	Adâncimea nișei	6		Iluminarea	17
	Instalare side by side.	6		Zgomote	17
	Economisirea energiei.	7		Zgomote normale.	17
	Înainte de prima utilizare	8		Evitarea zgomotelor	17
	Conectarea la alimentarea electrică	8		Defecțiuni, ce-i de făcut?.	18
	Cunoașterea aparatului	9		Serviciul de Asistență pentru Clienți	19
	Aparat	9		Autotestarea aparatului	19
	Elemente de deservire.	9		Comandă de reparație și consultanță în caz de defecțiune	19
	Echipare	9		Garanția	19
	Operarea aparatului	10			
	Pornirea aparatului.	10			
	Deconectarea aparatului și oprirea	11			
	Setarea temperaturii	11			
	Funcția Super	11			

Indicații de siguranță

Acest aparat corespunde prevederilor de siguranță relevante pentru aparate electrice și este ecranat împotriva perturbațiilor radio.

Circuitul de răcire este verificat cu privire la etanșeitate.

Referitor la aceste instrucțiuni

- Citiți și respectați instrucțiunile de utilizare și de montaj. Acestea conțin informații importante privind instalarea, folosirea și întreținerea aparatului.
- Producătorul nu își asumă răspunderea pentru consecințele nerespectării indicațiilor și avertismentelor din instrucțiunile de utilizare și de montaj.
- Păstrați toate documentele în scopul consultării ulterioare, dar și pentru viitorii beneficiari.

Pericol de explozie

- Nu folosiți niciodată aparate electrice în interiorul aparatului (de exemplu, aparate de încălzit sau aparate electrice de produs gheață).

- Nu depozitați în aparat produse care conțin gaze propulsoare inflamabile (de exemplu, spray-uri) și nici substanțe explozive.
- Alcoolul cu procent mare de tărie se va depozita numai bine închis și în poziție verticală.

Pericol de electrocutare

Lucrările de instalare și reparații executate necorespunzător pot periclita considerabil utilizatorul.

- În cazul în care cablul de alimentare este deteriorat, decuplați imediat aparatul de la alimentarea electrică.
- Dispuneți repararea aparatului numai de către producător, de Serviciul de Asistență pentru Clienți sau de o persoană cu calificare similară.
- Utilizați numai piese originale de la producător. În cazul acestor piese, producătorul garantează îndeplinirea cerințelor de siguranță.
- Prelungitorul pentru cablul de alimentare trebuie procurat numai de la Serviciul de Asistență pentru Clienți.

Pericol de arsuri din cauza frigului

- Nu consumați niciodată alimentele congelate imediat după ce le-ați scos din compartimentul de congelare.
- Evitați contactul îndelungat al alimentelor congelate, gheții și tubulaturii din compartimentul de congelare cu pielea.

Pericol de rănire

Recipientele cu băuturi care conțin dioxid de carbon pot plesni.

Nu depozitați în compartimentul de congelare, recipiente cu băuturi care conțin dioxid de carbon.

Pericole din cauza agentului frigorific

În tubulatura circuitului de răcire se află o cantitate redusă de agent frigorific R600a ecologic, dar inflamabil. Acest agent nu este dăunător pentru stratul de ozon și nu amplifică efectul de seră. Dacă se scurge agentul frigorific, pot fi provocate leziuni oculare sau agentul se poate inflama.

- Nu deteriorați tubulatura.

În cazul deteriorării: tubulaturii:

- Păstrați aparatul departe de foc și de surse de aprindere.
- Ventilați încăperea.

- Oprțiți aparatul și scoateți ștecherul din priză.
- Chemați Serviciul de Asistență pentru Clienți.

Prevenirea riscurilor pentru copii și persoanele expuse la riscuri

Se expun la riscuri:

- copiii,
- persoanele care au un handicap fizic, psihic sau senzorial,
- persoanele care nu dețin suficiente cunoștințe pentru utilizarea aparatului în condiții de siguranță.

Măsuri:

- Asigurați-vă că persoanele expuse la riscuri și copiii au înțeles pericolele.
- O persoană responsabilă pentru siguranță trebuie să supravegheze sau să îndrume copiii și persoanele expuse la riscuri la aparat.
- Numai copiii cu vârsta peste 8 ani pot utiliza aparatul.
- Supravegheați copiii la curățare și întreținere.
- Nu permiteți niciodată copiilor să se joace cu aparatul.

Pericol de asfixiere

- La aparatul cu broască la ușă: cheia va fi păstrată într-un loc inaccesibil pentru copii.

- Nu încredințați copiilor ambalajul sau părți ale acestuia.

Pagube materiale

Pentru prevenirea pagubelor materiale:

- Nu vă urcați pe soclu, pe etajerele extractibile sau pe uși și nu vă sprijiniți pe acestea.
- Componentele din material plastic și etanșările ușii trebuie păstrate curate, fără urme de ulei și unsoare.
- Se va trage de ștecăr, nu de cablul de racordare.

Greutate

Atenție la instalarea și transportul aparatului: aparatul poate fi foarte greu.

→ "Locul de instalare"
la pagina 6



Destinația de utilizare

Folosiți acest aparat

- numai pentru răcirea și congelarea alimentelor și pentru prepararea gheții.
- numai pentru uz personal și pentru domeniul casnic.
- numai în conformitate cu acest manual de utilizare.

Acest aparat este adecvat pentru o utilizare până la o înălțime de maxim 2000 de metri deasupra nivelului mării.



Protecția mediului

Ambalajul

Toate materialele sunt compatibile din punct de vedere ecologic și reciclabile:

- Îndepărtați ambalajul în mod ecologic.
- Informați-vă la distribuitorul dvs. de specialitate sau la Serviciul de Administrație Publică în legătură cu posibilitățile de reciclare.

Aparatul scos din uz

Datorită reciclării ecologice se pot recupera materii prime valoroase.



Avertizare

Copiii se pot închide în aparat și se pot asfixia!

- Pentru a îngreuna intrarea copiilor nu se scot etajerele și lăzile din aparat.
- Nu lăsați aparatul scos din uz la îndemâna copiilor.

Atenție!

Se pot scurge gaze nocive și agentul frigorific.

Nu deteriorați tubulatura circuitului de agent frigorific și izolația.

1. Scoateți ștecărul din priză.
2. Separați cablul de alimentare.
3. Dispuneți eliminarea profesională a aparatului.



Acest aparat este marcat corespunzător directivei europene 2012/19/UE în privința aparatelor electrice și electronice vechi (waste electrical and electronic equipment – WEEE).

Directiva prescrie cadrul pentru o preluare înapoi, valabilă în întreaga UE, și valorificarea aparatelor vechi.



Instalarea și racordarea

Volum de livrare

După dezambalare verificați toate piesele, dacă nu prezintă eventuale deteriorări apărute în urma transportului.

În caz de reclamații, adresați-vă distribuitorului de la care ați cumpărat aparatul sau Serviciului nostru de Asistență pentru Clienți.

→ "Serviciul de Asistență pentru Clienți" la pagina 19

Livrarea constă din următoarele părți:

- Aparat încastrat
- Dotare (în funcție de model)
- Pungă cu material de montaj
- Instrucțiuni de utilizare
- Manual de montaj
- Caietul Serviciului de Asistență pentru Clienți
- Anexa garanției
- Informații referitoare la consumul de energie și zgomote

Date tehnice

Pe plăcuța de tip se găsesc date referitoare la agentul frigorific, la volumul util și alte date tehnice.

→ "Cunoașterea aparatului" la pagina 9

Instalarea aparatului

Locul de instalare

Cu cât aparatul conține mai mult agent frigorific, cu atât trebuie să fie mai mare încăperea în care se amplasează. În încăperile prea mici, în cazul unei scurgeri se poate forma un amestec inflamabil de gaz-aer.

Pentru o cantitate de 8 g soluție frigorifică spațiul trebuie să fie de cel puțin 1 m³. Cantitatea de agent frigorific a aparatului dvs. este menționată pe plăcuța de tip din interiorul aparatului.

→ "Cunoașterea aparatului"

la pagina 9

Greutatea aparatului poate fi de maxim 75 kg, în funcție de model.

Temperatura admisă a încăperii

Temperatura admisă a încăperii depinde de clasa climatică a aparatului.

Date privind clasa climatică se găsesc pe plăcuța de tip.

→ "Cunoașterea aparatului"

la pagina 9

Clasa climatică	Temperatura admisă a încăperii
SN	+10 °C ... 32 °C
N	+16 °C ... 32 °C
ST	+16 °C ... 38 °C
T	+16 °C ... 43 °C

Aparatul este complet funcțional la temperatura admisă a încăperii.

Dacă un aparat din clasa climatică SN funcționează la temperaturi mai joase ale încăperii, pot fi excluse defecțiunile ale aparatului până la o temperatură a încăperii de +5 °C.

Adâncimea nișei

Pentru aparat se recomandă o adâncime a nișei de 56 cm. În cazul unei adâncimi mai mici a nișei – minimum 55 cm – crește puțin preluarea de energie.

Instalare side by side

O instalare alăturată a aparatelor este posibilă numai cu o distanță de minimum 15 cm.

Economisirea energiei

Dacă respectați următoarele instrucțiuni, aparatul dvs. va consuma mai puțină energie electrică.

Indicație: Ordinea în care sunt amplasate piesele din dotare nu are nicio influență asupra consumului de energie al aparatului.

Instalarea aparatului

Protejați aparatul împotriva radiației solare directe.

Aparatul trebuie să răcească mai rar la temperaturi ambiante mai joase și din acest motiv consumă mai puțină energie electrică.

Amplasați aparatul pe cât posibil la distanță mare de calorifere, aragaz și de alte surse de căldură:

3 cm față de mașini de gătit electrice sau cu gaz
30 cm față de mașinile de gătit pe cărbuni sau pe petrol

Indicație: Dacă este posibil, amplasați o placă izolatoare între aparat și sursa de căldură.

Selectați un loc de amplasare cu o temperatură a camerei de cca. 20 °C.

Utilizați o nișă cu adâncimea de 56 cm .

Atenție!

Pericol de arsuri!

În timpul funcționării, unele piese ale aparatului sunt fierbinți. O atingere a acestor piese poate duce la arsuri.

Aerul de la peretele din spate al aparatului nu se încălzește așa de puternic. Aparatul consumă mai puțină energie electrică dacă poate elimina aerul cald.

Nu acoperiți și nu obturați orificiile de aerisire.

Ventilați zilnic încăperea.

Utilizarea aparatului

Deschideți ușa aparatului doar puțin.

Aerul din aparat nu se încălzește așa de puternic. Aparatul trebuie să răcească mai rar și din acest motiv consumă mai puțină energie electrică.

Transportați alimentele cumpărate într-o sacoșă izotermă și depozitați-le rapid în aparat.

Alimentele și băuturile calde trebuie întâi lăsate să se răcească și după aceea se așază în aparat.

Așezați alimentele congelate pentru dezghețare în compartimentul de răcire pentru a folosi temperatura scăzută a alimentului congelat.

Lăsați întotdeauna puțin spațiu între alimente și peretele posterior.

Aerul poate să circule și umiditatea aerului se menține constantă. Aparatul trebuie să răcească mai rar și din acest motiv consumă mai puțină energie electrică.

Împachetați alimentele ermetic.

Utilizarea aparatului

Aspirați partea posterioară a aparatului o dată pe an. Aerul de la peretele din spate al aparatului nu se încălzește așa de puternic. Aparatul consumă mai puțină energie electrică dacă poate elimina aerul cald.

Înainte de prima utilizare

1. Îndepărtați materialul informativ benzile adezive și folia de protecție.
2. Curățați aparatul.
→ "Curățarea" la pagina 16

Conectarea la alimentarea electrică

Atenție!

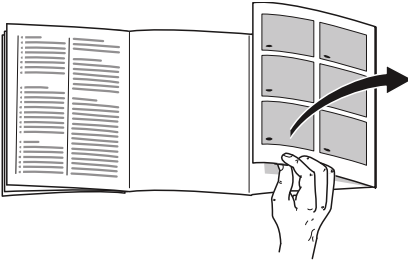
Nu conectați aparatul la un ștecăr electronic de economisire a energiei.

Indicație: Puteți conecta la aparat un invertor de tensiune cu curent generat cu undă sinusoidală modificată sau un invertor de tensiune conectat la rețea. Invertoarele de tensiune conectate la rețea se utilizează la instalațiile fotovoltaice conectate direct la rețeaua publică de alimentare cu curent. În cazul soluțiilor autonome trebuie să utilizați invertoare de tensiune cu curent generat cu undă sinusoidală modificată. Soluțiile autonome se referă de exemplu, la utilizarea pe vapoare sau în cabane din zone de munte unde nu există o conexiune directă la rețeaua publică de alimentare cu curent.

1. După instalarea aparatului așteptați cel puțin 1 oră până la conectarea la alimentarea electrică pentru a preveni apariția defectăunilor la compresor.
2. Aparatul se va racorda la o priză instalată conform prescripțiilor. Priza trebuie să îndeplinească următoarele condiții:
Priză cu 220 V ... 240 V
Conductor de 50 Hz
protecție
Siguranță 10 A ... 16 A
În afara Europei: Verificați dacă tipul de curent electric cu care se va alimenta aparatul este compatibil cu valorile din rețeaua electrică. Datele referitoare la aparat se găsesc pe plăcuța de tip.
→ "Cunoașterea aparatului" la pagina 9
3. Conectați aparatul la o priză din apropiere. Priza trebuie să fie în apropierea aparatului și trebuie să fie ușor accesibilă și după instalarea aparatului.

Cunoașterea aparatului

Să deschideți ultima pagină cu ilustrații. Sunt posibile diferențe între aparat și imagini, în funcție de dotare.



Aparat

→ Figura **1**

* Nu este valabil la toate modelele.

- A Compartimentul de răcire
- B Compartimentul de congelare

- 1... 4 Elemente de deservire
- 5 Iluminarea
- 6* Etajeră extractibilă
- 7 Lada pentru legume
- 8 Plăcuța de tip
- 9* Tăvița pentru fructe-boabe
- 10 Calendar de congelare
- 11 Ladă pentru alimente congelate
- 12* Compartiment pentru unt și brânzeturi
- 13 Etajeră pentru sticle mari

Elemente de deservire

→ Figura **2**

- 1 Tasta **⓪**
Pornește sau oprește aparatul.
- 2 Indicatorul de temperatură al compartimentului de răcire
Afișează temperatura reglată în °C.
- 3 Indicator **super**
Se aprinde când este activată funcția Super.
- 4 Tasta **°C**
Reglează temperatura.

Echipare

(nu la toate modelele)

Etajeră

→ Figura **3**

Puteți schimba etajera:

- Trageți în afară și scoateți etajera.

Etajera Vario

→ Figura **4**

Puteți depozita articole înalte pentru răcit (de exemplu căni sau sticle):

- Scoateți partea din față a etajerei și împingeți-o sub partea din spate.

Etajeră detașabilă

→ Figura **5**

Puteți avea o vizibilitate mai bună:

- trageți în afară etajera.

Puteți scoate complet etajera:

1. Apăsăți cele două butoane de sub etajeră și țineți-le apăsat.
2. Trageți în afară etajera, coborâți-o și scoateți-o prin pivotare.

ro Operarea aparatului

Lada

→ Figura **6**

Puteți scoate lada:

- Trageți lăzile până la opritor, ridicați-le în față și scoateți-le.

Compartiment de depozitare

→ Figura **7**

Puteți scoate compartimentul de depozitare:

- Ridicați compartimentul de depozitare și scoateți-l.

Calendar de congelare

→ Fig. **1**/**10**

Calendarul de congelare indică perioada maximă de depozitare în luni la o temperatură constantă de $-18\text{ }^{\circ}\text{C}$.

Tăvița pentru gheață

Puteți pregăti cuburi de gheață:

1. Tăvița pentru gheață se umple $3/4$ cu apă și se așază în compartimentul de congelare.

Indicație: Tăvița de gheață prinsă se va desprinde numai cu un obiect bont (o coadă de lingură).

2. Pentru desprinderea cuburilor de gheață țineți tăvița pentru gheață puțin sub apa de la robinet sau răsușiți-o ușor.

Acumulatorul frigorific

În cazul unei pene de curent sau al unei defecțiuni:

- Acumulatorul frigorific întârzie încălzirea produselor congelate depozitate.

Indicație: Durata de depozitare este maximă dacă așezați acumulatorul frigorific în ultimul compartiment de sus, pe alimente.

Puteți să scoateți acumulatorul frigorific pentru menținerea temporară la rece a alimentelor, de exemplu, într-o sacoșă izotermă.



Operarea aparatului

Pornirea aparatului

1. Apăsăți tasta **⓪**.
Aparatul începe să răcească.
2. Reglați temperatura dorită.
→ "Setarea temperaturii"
la pagina 11

Instrucțiuni de funcționare

- După pornire poate dura câteva ore până la atingerea temperaturilor setate. Nu depozitați alimentele înainte de atingerea temperaturii selectate.
- Părțile frontale ale carcasei se încălzesc parțial, ușor. Astfel se previne formarea condensului în zona etanșării ușii.
- Dacă ușa compartimentului de congelare nu se poate deschide imediat după închidere, așteptați un moment, până când subpresiunea formată s-a echilibrat.

Deconectarea aparatului și oprirea

Deconectarea aparatului

- Apăsăți tasta **⓪**.
Aparatul nu mai răcește.

Scoaterea din funcțiune a aparatului

Dacă nu utilizați aparatul pe o perioadă mai îndelungată:

1. Apăsăți tasta **⓪**.
Aparatul nu mai răcește.
2. Scoateți ștecărul din priză sau decuplați siguranța.
3. Curățați aparatul.
4. Lăsați aparatul deschis.

Setarea temperaturii

Temperatura recomandată

Compartiment de răcire: +4 °C

Compartimentul de răcire

- Apăsăți butonul **°C** până când afișajul indică temperatura dorită.

Compartiment de congelare

Temperatura din compartimentul de răcire influențează temperatura din compartimentul de congelare. Modificați temperatura în compartimentul de răcire pentru a modifica temperatura în compartimentul de congelare. Temperaturi reglate mai mari în compartimentul de răcire au ca efect temperaturi mai mari în compartimentul de congelare.

Autocolant OK

(nu la toate modelele)

Cu autocolantul **OK** puteți verifica dacă temperatura din compartimentul de răcire a atins +4 °C sau mai puțin.

Dacă autocolantul nu indică **OK**, reduceți temperatura treptat.

După punerea în funcțiune a aparatului poate dura până la 12 ore, până când este atinsă temperatura setată.

Setarea corectă



Funcția Super

Când este activată funcția Super în compartimentul de răcire și în compartimentul de congelare se face mai rece.

Activarea funcției Super, de exemplu:

- pentru congelarea rapidă, completă a alimentelor
- 4 ... 6 ore înainte de depozitarea unei cantități de alimente de peste 2 kg
- pentru utilizarea capacității maxime de congelare
→ "*Capacitatea maximă de congelare*" la pagina 13

Indicație: Când este activată funcția Super, se pot produce zgomote de funcționare mai intense.

După cca. 2 ½ zile, aparatul comută pe regimul normal de funcționare.

Activarea/dezactivarea funcției Super:

- Apăsăți tasta **°C**.
Când este activată funcția Super, indicatorul **super** este aprins.

Compartimentul de răcire

Compartimentul de răcire este adecvat pentru păstrarea cărnii, mezelurilor, peștilor, produselor lactate, ouălor, preparatelor și produselor de brutărie și patiserie.

Temperatura se poate regla între +2 °C ... +8 °C.

Prin depozitarea la temperaturi scăzute puteți păstra și alimentele foarte ușor alterabile, pe termen scurt până la mediu. Cu cât alegeți o temperatură mai scăzută, cu atât mai lent se desfășoară reacțiile enzimatice, chimice și alterarea cauzată de microorganisme. O temperatură de +4 °C sau mai scăzută asigură păstrarea optimă a prospețimii și siguranța alimentelor depozitate.

Atenție la introducerea pentru păstrare

- Depozitați alimente proaspete, nevătămate. Astfel, calitatea și prospețimea se păstrează mai mult timp.
- La alimentele preparate și la produsele cu umplutură să nu depășiți data limită de valabilitate sau termenul de consum indicate de producător.
- Pentru a păstra aroma, culoarea și prospețimea, introduceți alimentele bine ambalate și acoperite. Astfel preveniți transmiterea mirosurilor și denaturarea culorii pieselor din plastic.
- Preparatele și băuturile calde trebuie întâi lăsate să se răcească, apoi se așază în aparat.

Respectarea zonelor de răcire din compartimentul de răcire

Prin circulația aerului în compartimentul de răcire se formează zone cu grad diferit de răcire.

Cea mai rece zonă

Zona cea mai rece este între săgeata imprimată lateral și etajera aflată dedesubt.

→ Figura **8**

Indicație: Depozitați în zona cea mai rece alimentele sensibile de ex. pește, mezeluri, carne.

Zona cea mai caldă

Zona cea mai caldă este pe ușă, sus de tot.

Indicație: În zona cea mai caldă păstrați de ex. cașcaval și unt. Cașcavalul își poate răspândi aroma în continuare, iar untul rămâne în stare de a fi întins pe pâine.

Lada pentru legume

→ Figura **1**/7

Lada pentru legume este locul de depozitare ideal pentru fructe și legume proaspete. Când umiditatea este mare, legumele cu frunze rămân proaspete mai mult timp. Legumele și fructele ar trebui depozitate la o umiditate a aerului mai scăzută.

Indicații

- Fructe sensibile la frig (de ex. ananas, banane, papaya și fructe citrice) și legume sensibile la frig (de ex. vinete, castraveți, zucchini, ardei, roșii și cartofi) ar trebui pentru păstrarea optimă a calității și aromei să fie păstrate în afara frigiderului la temperaturi de circa +8 °C ... +12 °C.

- În funcție de cantitatea și de alimentele depozitate în lada pentru legume se poate forma apă de condens.
Îndepărtați apa de condens cu o lavetă uscată.



Compartiment de congelare

Compartimentul de congelare este adecvat pentru:

- păstrarea alimentelor congelate
- producerea de cuburi de gheață
- congelarea de alimente

Temperatura din compartimentul de congelare depinde de temperatura din compartimentul de răcire.

Prin păstrarea în congelator puteți depozita alimente alterabile pe termen lung aproximativ fără o afectare perceptibilă a calității deoarece temperaturile scăzute încetinesc puternic sau stopează procesul de alterare. Aspectul, aroma și toate ingredientele valoroase se păstrează în continuare.

Intervalul de timp dintre depozitarea alimentelor proaspete și congelarea completă depinde de următorii factori:

- temperatura setată
- tipul alimentului
- gradul de umplere a compartimentului de congelare
- cantitatea depozitată și modul de depozitare

Capacitatea maximă de congelare

Capacitatea maximă de congelare înseamnă cantitatea de alimente care poate fi congelată complet în 24 ore.

Date privind capacitatea maximă de congelare găsiți pe plăcuța de tip.

→ "Cunoașterea aparatului"
la pagina 9

Premise pentru capacitatea de congelare maximă

1. Cu circa 24 ore înaintea depozitării unor produse proaspete: activați funcția Super.
2. Congelați alimentele proaspete cât mai aproape de pereții laterali.

Folosirea întregului volum de congelare

Pentru a depozita cantitatea maximă de produse congelate:

- Scoateți toate piesele din dotare.
- Depozitați alimentele direct pe etajere și pe fundul compartimentului de congelare.

Cumpărați produse alimentare congelate

- Atenție la ambalajele nedeteriorate.
- Nu depășiți data limită de valabilitate.
- Temperatura în lada frigorifică de vânzare trebuie să fie -18°C sau mai scăzută.
- Produsele alimentare congelate trebuie transportate pe cât posibil într-o geantă izolantă și puse repede în compartimentul de congelare.

De avut în vedere la așezarea alimentelor

- Cantitățile mai mari de alimente se congeleză în recipientele inferioare pentru alimente congelate. Acolo se vor congela deosebit de rapid, fiind totodată protejate.
- Așezați alimentele pe suprafață mare în compartimente sau în lada pentru alimente congelate.
- Alimentele de congelat nu trebuie să atingă alte alimente congelate. Dacă este cazul, stivuiți din nou alimentele congelate în lăzile pentru alimente congelate.
- Aspect important pentru circularea impecabilă a aerului în aparat: Împingeți lada pentru alimente congelate până la capăt.

Congelarea alimentelor proaspete

Pentru congelare folosiți numai alimente proaspete și în stare impecabilă.

Alimentele care se consumă fierte, prăjite sau coapte sunt mai adecvate pentru congelare decât alimentele care se consumă crude, neprelucrate.

Înainte de congelare trebuie efectuate pregătiri în funcție de aliment pentru a-i păstra valoarea nutritivă, aroma și culoarea în cel mai înalt grad posibil:

- Legumele: se spală, se mărunțesc, se opăresc.
- Fructele: se spală, se scot sămburii și eventual, se decojesc, se adaugă zahăr sau soluție de acid ascorbic.

Instrucțiuni în acest sens se găsesc în literatura de specialitate.

Produse adecvate pentru congelare

- Produse de brutărie/patiserie
- Pește și fructe de mare
- Carne
- Vânat și pasăre
- Legume, fructe și verdețuri
- Ouă fără coajă
- Produse lactate, de exemplu brânză, unt și brânză de vaci
- semipreparate și preparate rămase, de exemplu supe, tocănițe, carne gătită, pește gătit, preparate cu cartofi, sufleuri și dulciuri

Produse neadecvate pentru congelare

- Tipuri de legume care se consumă în mod obișnuit neprelucrate termic, de exemplu frunzele de salată sau ridichile
- ouă nedecojite sau ouă tari
- struguri
- mere întregi, pere și piersici
- iaurt, lapte închegat, smântână acidulată, frișcă și maloneză

Ambalarea alimentelor congelate

Tipul corect de ambalaj și alegerea corectă a materialului determină într-o măsură considerabilă păstrarea calității produselor și previne apariția arsurilor cauzate de îngheț.

1. Se pun alimentele în ambalaj.
2. Se scoate aerul prin presare.
3. Închideți ambalajul ermetic pentru ca alimentele să nu își piardă gustul și să nu se usuce.
4. Se înscripționează ambalajul cu conținutul și data congelării.

Ambalaj adecvat:

- folie de plastic
- folie-sul din polietilenă (PE)
- folie de aluminiu
- cutii pentru congelare

Mijloace de închidere adecvate:

- inele de cauciuc
- clipsuri din plastic
- Benzi adezive rezistente la temperaturi scăzute

Ambalaj neadecvat:

- hârtie de ambalare
- pergament
- celofan
- Pungi pentru gunoi și pungi uzate pentru cumpărături

Valabilitatea alimentelor congelate la -18°C

Pește, mezeluri, semipreparate, produse de brutărie și patiserie:	până la 6 luni
Păsări, carne:	până la 8 luni
Legume, fructe:	până la 12 luni

Decongelarea alimentelor congelate

Metoda de decongelare trebuie adaptată în funcție de aliment și de scopul utilizării pentru a păstra calitatea produsului la cel mai înalt grad posibil.

Metode de decongelare:

- în compartimentul de răcire (adaptat în mod deosebit pentru alimentele de origine animală ca peștele, carnea, brânza, brânza de vaci)
- la temperatura camerei (pâinea)
- Cuptorul cu microunde (alimente destinate consumului sau preparării imediate)
- Cuptor/aragaz (alimente destinate consumului sau preparării imediate)

Atenție!

Alimentele congelate dezghețate parțial sau total nu vor fi recongelate. Puteți recongela un aliment numai după ce a fost procesat termic (fiert sau prăjit). Durata de păstrare maximă a alimentului congelat nu va mai fi utilizată în totalitate.



Dezghețarea

Compartimentul de răcire

În timp ce funcționează agregatul frigorific, pe perețele din spate se formează condens sau brumă. Acest lucru este condiționat de funcționare. Condensul sau bruma nu trebuie șterse. Perețele posterior se dezgheață automat. Apa se scurge prin jgheabul apei de dezghețare.

→ Figura 9

Apa de dezghețare trece prin jgheabul apei de dezghețare și prin gaura de scurgere la tăvița de evaporare, unde se evaporă.

Indicație: Jgheabul de apă de dezghețare și gaura de scurgere se vor păstra curate pentru ca apa de dezghețare să se poată scurge și să se prevină formarea mirosurilor.

compartiment de congelare

Compartimentul de congelare nu se dezgheață automat pentru că alimentele congelate nu au voie să se dezghețe. Un strat de gheață diminuează transmiterea frigului la alimente și mărește consumul de curent.

- Îndepărtați periodic stratul de gheață.

Atenție!

Preveniți apariția deteriorărilor la țevile circuitului frigorific.

Agentul frigorific scurs poate provoca leziuni oculare sau se poate inflama.

- Nu răzuți stratul de brumă sau de gheață cu cuțitul sau cu obiecte ascuțite.

Procedați după cum urmează:

1. Cu cca. 4 ore înaintea dezghețării activați funcția Super.
În acest mod, alimentele ating temperaturi foarte scăzute și pot fi păstrate un timp mai îndelungat la temperatura camerei.
2. Scoateți alimentele congelate și depozitați-le temporar într-un loc răcoros.
3. Opriți aparatul.
4. Scoateți ștecărul din priză sau decuplați siguranța.
5. Pentru a accelera procesului de dezghețare așezați o oală cu apă fierbinte în compartimentul de congelare pe un suport de oală.
6. Ștergeți apa de dezghețare cu o lavetă sau cu un burete.
7. Ștergeți compartimentul de congelare până când este uscat.
8. Porniți aparatul.
9. Introduceți alimentele congelate.



Curățarea

Atenție!

Preveniți apariția deteriorărilor la aparat și la componentele din dotare.

- Nu folosiți substanțe de curățat cu conținut de nisip, clorură sau de acizi și nici diluanți.
- Nu folosiți bureți care freacă sau zgârie.
Pe suprafețele metalice se poate produce coroziune.

- Nu curățați niciodată etajerele și lăzile în mașina de spălat vase. Piesele s-ar putea deforma.

Procedați după cum urmează:

1. Opriți aparatul.
2. Scoateți ștecherul din priză sau decuplați siguranța.
3. Scoateți alimentele și depozitați-le într-un loc răcoros.
Dacă există: așezați acumuloarele frigorifice deasupra alimentelor.
4. Dacă există: așteptați până la topirea stratului de brumă.
5. Curățați aparatul cu o lavetă moale, apă caldă și puțin detergent de vase cu pH neutru.

Atenție!

Apa de spălare nu trebuie să pătrundă în sistemul de iluminat sau în zona de vaporizare prin gaura de scurgere.

6. Spălați garnitura de etanșare a ușii numai cu apă curată și apoi ștergeți-o până la uscare.
7. Reconectați aparatul, porniți-l și depozitați alimentele.

Curățarea dotării compartimentului

Pentru curățare scoateți piesele variabile din aparat.

→ "Echipare" la pagina 9

Jgheabul apei de dezghețare

→ Figura 9

Curățați regulat jgheabul apei de dezghețare și gaura de scurgere cu bețișoare și vată sau altceva asemănător, pentru ca apa de dezghețare să se poată scurge.

Mirosuri

În cazul în care se observă mirosuri neplăcute:

1. Opriți aparatul cu tasta Pornit/Oprit (Ⓛ).
2. Scoateți toate alimentele din aparat.
3. Curățați interiorul. → "Curățarea" la pagina 16
4. Curățați toate ambalajele.
5. Ambalați etanș alimentele puternic mirositoare pentru a se împiedica formarea de miros.
6. Porniți din nou aparatul.
7. Ordonăți din nou alimentele în aparat.
8. După 24 de ore verificați dacă s-a ajuns din nou la formarea de miros.

Iluminarea

Aparatul dvs. este dotat cu un sistem de iluminare cu LED-uri care nu necesită întreținere.

Repararea sistemului de iluminare poate fi efectuată doar de Serviciul de Asistență pentru Clienți sau de specialiștii autorizați.

Zgomote

Zgomote normale

Uruit: funcționează un motor, de exemplu, agregatul de răcire, ventilatorul.

Bolborosit, zbârnâit sau gălgâit: agentul frigorific curge prin tubulatură.

Clic: pornirea sau oprirea motorului, întrerupătorului sau ventilelor magnetice.

Pocnituri: dezghețare automată realizată cu succes.

Evitarea zgomotelor

Aparatul stă pe un loc denivelat: aliniați aparatul cu ajutorul unei nivele cu bulă de aer. Dacă este necesar, așezați niște elemente de suport sub aparat.

Clătinaarea sau înțepenirea lăzilor, etajerelor sau a compartimentelor de depozitare: verificarea componentelor detașabile și eventual remontarea lor.

Se ating sticlele sau vasele: mutați sticlele sau vasele departe unele de altele.

Defecțiuni, ce-i de făcut?

Înainte de a apela la Serviciul de Asistență pentru Clienți verificați pe baza tabelului dacă puteți remedia singuri defecțiunea.

Temperatura se abate considerabil de la setare.

Oprii aparatul pentru 5 minute.
→ "Deconectarea aparatului și oprirea"
la pagina 11
Dacă temperatura este prea ridicată, verificați-o din nou, după câteva ore.
Dacă temperatura este prea scăzută, verificați-o din nou în ziua următoare.

Nu este aprins niciun indicator.

Ștecărul de rețea nu este bine fixat.

Conectați ștecărul de rețea.

S-a declanșat siguranța.

Verificați siguranțele.

Este o pană de curent.

Verificați dacă există curent.

Aparatul nu răcește, afișajul și sistemul de iluminare sunt aprinse.

Este activat modul demonstrativ.

Porniți autotestarea aparatului. → "Serviciul de Asistență pentru Clienți" la pagina 19

După încheierea programului, aparatul comută în regimul normal de funcționare.



Serviciul de Asistență pentru Clienți

Dacă nu reușiți să remediați o defecțiune, vă rugăm să vă adresați la Serviciul nostru de Asistență pentru Clienți. Noi găsim întotdeauna o soluție potrivită, chiar și pentru a evita o vizită inutilă a tehnicianului.

Datele de contact ale celui mai apropiat Serviciu de Asistență pentru Clienți se găsesc în lista de Servicii de Asistență pentru Clienți anexată.

Vă rugăm să indicați la telefon numărul produsului (ENr.) și numărul de fabricație (FD), pe care le găsiți pe plăcuța de tip.

→ "Cunoașterea aparatului"
la pagina 9

Aveți încredere în competența producătorului. Astfel noi ne asigurăm că reparația este executată de tehnicieni de service calificați, care sunt dotați cu piese de schimb originale pentru aparatul dvs.

Autotestarea aparatului

Aparatul dvs. dispune de un program de autotestare care afișează erorile ce pot fi remediate de Serviciul dvs. de Asistență pentru Clienți.

1. Opritiți aparatul și așteptați 5 minute.
2. Porniți aparatul.
3. În primele 10 secunde după pornire apăsați tasta °C timp de 3 ... 5 secunde și mențineți-o apăsată, până când pe afișajul temperaturii compartimentului de răcire se aprinde indicația 2 °C. Programul de autotestare începe atunci când indicatoarele de temperatură se aprind succesiv.

- Dacă la încheierea autotestării se afișează din nou temperatura reglată: Aparatul dumneavoastră este în regulă.
- Dacă indicatorul **super** clipește timp de 10 secunde: Anunțați serviciul pentru clienți.

După încheierea programului, aparatul comută în regimul normal de funcționare.

Comandă de reparație și consultanță în caz de defecțiune

Datele de contact pentru toate țările se găsesc în lista de Servicii de Asistență pentru Clienți anexată.

Garanția

Date detaliate despre perioada și condițiile de garanție obțineți de la Serviciul de Asistență pentru Clienți din țara dvs., de la distribuitorul dvs. de specialitate și de pe pagina noastră de Internet.



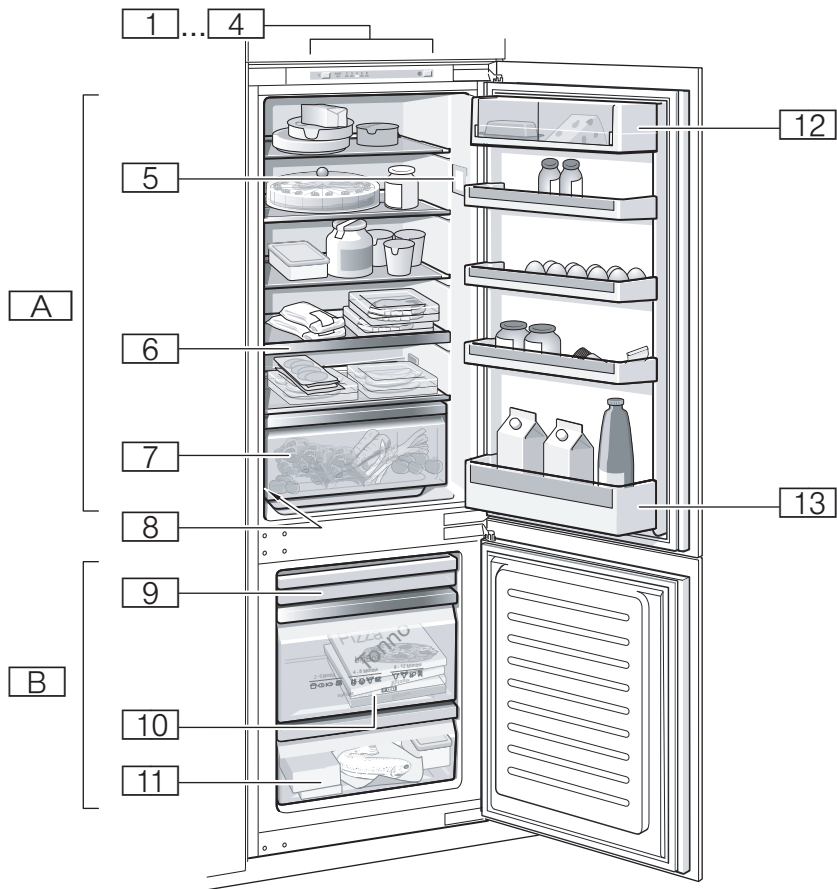
A series of 20 horizontal lines for writing, spaced evenly down the page.



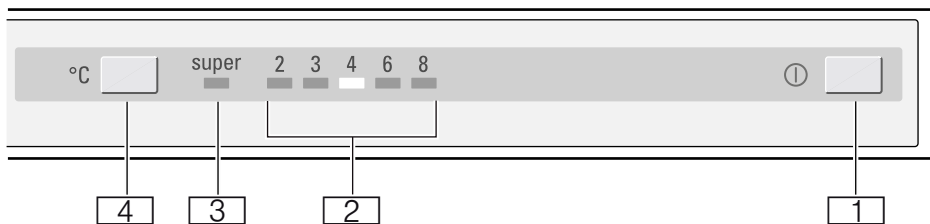


A series of horizontal lines for writing, starting from the first line below the icon and continuing down the page.





1



2



3



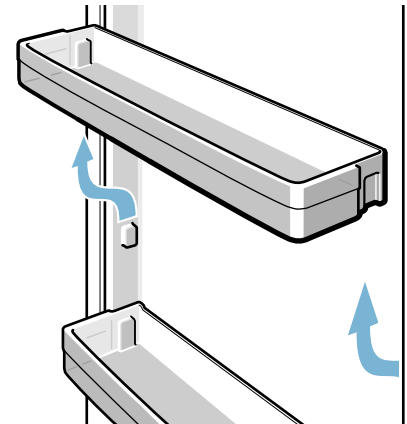
4



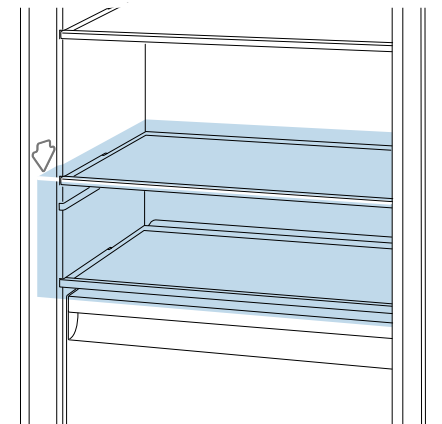
5



6



7



8



9

BSH Hausgeräte GmbH
Carl-Wery-Straße 34
81739 München, GERMANY

siemens-home.bsh-group.com

Produs de BSH Hausgeräte GmbH sub licență Siemens AG



8001032732 (9601)
ro