

SIEMENS



Kombinácia chladničky a mrazničky

Kombinacija hladnjak/zamrzivač

KI..V..

siemens-home.bsh-group.com/welcome

sk	Návod na obsluhu	2
hr	Uputa za uporabu	19

Register
your
product
online

sk Obsah

	Bezpečnostné upozornenia 3		Chladiaci box 11
	Informácie o tomto návode 3		Dodržiavajte pri uložení 11
	Nebezpečenstvo výbuchu 3		Dbajte na chladiace zóny v chladiacom boxe 11
	Nebezpečenstvo úrazu elektrickým prúdom 3		Nádoba na zeleninu 11
	Nebezpečenstvo popálenia kože mrazom 3		Mraziaci box 12
	Nebezpečenstvo poranenia 4		Maximálna mraziaca kapacita 12
	Nebezpečenstvá vyvolané chladiacimi prostriedkami 4		Úplne využitie mraziaceho objemu . . 12
	Zabránenie vzniku rizík pre deti a ohrozené osoby 4		Nákup hlboko zmrazených potravín . 12
	Vecné škody 5		Pri usporiadaní dodržujte 12
	Hmotnosť 5		Zmrazovanie čerstvých potravín . . . 13
	Zamýšľané používanie 5		Odmrazovanie 14
	Ochrana životného prostredia . . 5		Chladiaci box 14
	Obal 5		Mraziaci box 14
	Starý spotrebič 5		Čistenie 15
	Inštalácia a pripojenie 6		Čistenie vybavenia 15
	Rozsah dodávky 6		Zápachy 16
	Technické údaje 6		Osvetlenie 16
	Inštalácia spotrebiča 6		Zvuky 16
	Hĺbka výklenku 6		Normálne zvuky 16
	Umiestnenie side by side 6		Zabránenie hlučnosti 16
	Šetrenie energie 7		Poruchy, čo je nutné robiť? . . . 17
	Pred prvým použitím 8		Zákaznícky servis 18
	Elektrické pripojenie 8		Samočinný test spotrebiča 18
	Zoznámenie sa so spotrebičom 8		Objednávka opravy a porada v prípade porúch 18
	Spotrebič 8		Záruka 18
	Ovládacie prvky 9		
	Výbava 9		
	Obsluha spotrebiča 10		
	Zapnutie spotrebiča 10		
	Vypnutie a odstavenie spotrebiča . . 10		
	Nastavenie teploty 10		
	Funkcia Super 10		

Bezpečnostné upozornenia

Tento spotrebič zodpovedá príslušným bezpečnostným ustanoveniam pre elektrické spotrebiče a je odrušený.

Je skontrolovaná tesnosť chladiaceho okruhu.

Informácie o tomto návode

- Prečítajte si a dodržiavajte tento návod na montáž a použitie. Obsahujú dôležité informácie o inštalácii, použití a údržbe spotrebiča.
- Výrobca neručí za škody vyplývajúce z nerešpektovania pokynov a výstrah uvedených v návode na montáž a použitie.
- Uschovajte všetky podklady pre neskoršie použitie a pre odovzdanie novému majiteľovi.

Nebezpečenstvo výbuchu

- Nikdy nepoužívajte vnútri chladičky elektrické spotrebiče (napr. výhrevné telesá alebo elektrické výrobníky ľadu).
- V spotrebiči neskladujte výrobky obsahujúce horľavé hnacie plyny (napr. spreje) ani žiadne výbušné látky.
- Vysokopercentný alkohol skladujte len nastojato a tesne uzavretý.

Nebezpečenstvo úrazu elektrickým prúdom

Neodbornými inštaláciami a opravami môže užívateľovi vzniknúť veľké nebezpečenstvo.

- V prípade poškodeného sieťového kábla: okamžite odpojte spotrebič od siete.
- Opravou spotrebiča poverte len výrobcu, zákaznícky servis alebo obdobne kvalifikovanú osobu.
- Používajte iba originálne diely výrobcu. U týchto dielov výrobca zaručuje, že splňujú požiadavky na bezpečnosť.
- Predĺženie sieťového pripojovacieho kábla sa smie kúpiť len prostredníctvom zákaznického servisu.

Nebezpečenstvo popálenia kože mrazom

- Zmrazené potraviny nikdy nekladajte - hneď po vybratí z mraziaceho boxu - do úst.
- Vyhýbajte sa dlhšiemu kontaktu s mrazenými potravinami, ľadom a rúrkami v mraziacom boxe.

Nebezpečenstvo poranenia

Nádoby s nápojmi obsahujúcimi oxid uhličitý môžu prasknúť.

Do mraziaceho priestoru neukladajte žiadne nádoby s nápojmi obsahujúcimi oxid uhličitý.

Nebezpečenstvá vyvolané chladiacimi prostriedkami

Potrubiie chladiaceho okruhu obsahuje malé množstvo ekologicky bezchybného, ale horľavého chladiaceho prostriedku R600a.

Nepoškodzuje ozónovú vrstvu a nezvyšuje skleníkový efekt.

Vystrekujúci chladiaci prostriedok môže poraniť oči alebo sa môže vznietiť.

- Zabráňte poškodeniu trubiek.

Pri poškodení trubiek:

- Otvorený oheň alebo zdroje možného vznietenia musia byť v dostatočnej vzdialenosti od spotrebiča.
- Vyvetrajte miestnosť.
- Vypnite spotrebič a vytiahnite sieťovú zástrčku.
- Zavolajte zákaznícky servis.

Zabránenie vzniku rizík pre deti a ohrozené osoby

Ohrozené sú:

- deti,
- osoby s obmedzenými fyzickými, senzorickými, psychickými schopnosťami,
- osoby s nedostatočnými nalosťami o bezpečnom obsluhovaní spotrebiča.

Opatrenia:

- Ubezpečte sa, že deti a ohrozené osoby porozumeli nebezpečenstvám.
- Osoba zodpovedná pre ich bezpečnosť musí deťom a ohrozeným osobám poskytnúť dohľad a poučiť ich o používaní spotrebiča.
- Tento spotrebič môžu používať len deti staršie ako 8 rokov.
- Pri čistení a údržbe dohliadať na deti.
- Nikdy nedovoľte deťom, aby sa so spotrebičom hrali.

Nebezpečenstvo udusenía

- Pri spotrebičoch so zámkom na dverách: uschovajte kľúč mimo dosahu detí.
- Obal a jeho časti neponechávajte deťom.

Vecné škody

Na zabránenie vecným škodám:

- Nestúpajte na podstavec, výsuvné priehradky, dvere, ani sa o ne neopierajte.
- Umelé časti a tesnenie dverí neznečistite olejom alebo tukom.
- Ťahajte za zástrčku, nikdy nie za pripojovací kábel.

Hmotnosť

Pri inštalácii a preprave spotrebiča si uvedomte, že môže byť veľmi ťažký.
→ "Miesto inštalácie"
na strane 6



Zamýšľané používanie

Tento spotrebič používajte

- len na chladenie a zmrazovanie potravín a na prípravu ľadu.
- len na použitie v domácnosti a v domácom prostredí.
- len podľa tohto návodu na obsluhu.

Tento spotrebič je určený na použitie maximálne do výšky 2 000 metrov nad morom.



Ochrana životného prostredia

Obal

Všetky materiály sú ekologicky neškodné a recyklovateľné:

- Obal zlikvidujte ekologicky.
- O aktuálnych možnostiach sa prosím informujte u vášho predajcu alebo na príslušných miestnych úradoch.

Starý spotrebič

Ekologickou likvidáciou môžu byť cenné suroviny znovu využité.



Varovanie

Deti sa môžu v spotrebiči zatvoriť a udusiť!

- Nevyberajte zo spotrebiča prepážky a nádoby, nebudú tak doň môcť vliezť deti.
- Vyslúžený spotrebič nenechávajte v dosahu detí.

Pozor!

Môžu unikať chladivo a škodlivé plyny.

Zabráňte poškodeniu potrubí chladiaceho okruhu a izolácie.

1. Vytiahnite sieťovú zástrčku.
2. Odrežte sieťový kábel.
3. Spotrebič nechajte správne likvidovať.



Tento spotrebič je označený v súlade s európskou smernicou 2012/19/EÚ o nakladaní s použitými elektrickými a elektronickými zariadeniami (waste electrical and electronic equipment - WEEE).

Táto smernica stanoví jednotný európsky (EU) rámec pre spätný odber a recyklovanie použitých zariadení.

Inštalácia a pripojenie

Rozsah dodávky

Po vybalení skontrolujte všetky diely na eventuálne poškodenia vzniknuté pri preprave.

Pri reklamáciách sa obráťte na predajcu, u ktorého ste si zakúpili spotrebič alebo na náš zákaznícky servis.

→ "Zákaznícky servis" na strane 18

Dodávka pozostáva z nasledujúcich dielov:

- Vstavaný spotrebič
- Vybavenie (závislé od modelu)
- Vrečko s montážnym materiálom
- Návod na obsluhu
- Návod na montáž
- Servisný zošit
- Príloha Záruka
- Informácie ku spotrebe energie a hlučnosti

Technické údaje

Chladivo, užitočný objem a ďalšie technické údaje sú uvedené na typovom štítku.

→ "Zoznámenie sa so spotrebičom" na strane 8

Inštalácia spotrebiča

Miesto inštalácie

Čím viac chladiaceho prostriedku je v spotrebiči, tým väčšia musí byť miestnosť, v ktorej je spotrebič umiestnený. Vo veľmi malej miestnosti môže pri netesnosti vzniknúť horľavá zmes plynu a vzduchu.

Na 8 g chladiaceho prostriedku musí byť priestor najmenej 1 m³. Množstvo chladiaceho prostriedku Vášho spotrebiča je uvedené na typovom štítku vo vnútri spotrebiča.

→ "Zoznámenie sa so spotrebičom" na strane 8

Hmotnosť spotrebiča môže byť podľa modelu až 75 kg.

Dovolená priestorová teplota

Dovolená priestorová teplota je závislá od klimatickej triedy spotrebiča.

Údaje o klimatickej triede nájdete na typovom štítku.

→ "Zoznámenie sa so spotrebičom" na strane 8

Klimatická trieda	Dovolená priestorová teplota
SN	+10 °C ... 32 °C
N	+16 °C ... 32 °C
ST	+16 °C ... 38 °C
T	+16 °C ... 43 °C

Spotrebič je plne funkčný v rámci hodnôt prípustnej priestorovej teploty.

Ak bude spotrebič klimatickej triedy SN prevádzkovaný pri nižšej teplote miestnosti, možno poškodenia spotrebiča až do teploty miestnosti +5 °C vylúčiť.

Hĺbka výklenku

Pre spotrebič sa odporúča hĺbka výklenku 56 cm. Pri menšej hĺbke výklenku – najmenej 55 cm – sa nepatrne zvýši spotreba energie.

Umiestnenie side by side

Umiestnenie prístrojov vedľa seba je možné len vo vzdialenosti najmenej 15 cm.

Šetrenie energie

Pri dodržiavaní nasledujúcich pokynov spotrebuje váš spotrebič menej energie.

Upozornenie: Usporiadanie súčastí vybavenia neovplyvňuje spotrebu energie spotrebiča.

Inštalácia spotrebiča

Spotrebič chráňte pred priamym slnečným žiarením.	Pri nižších teplotách okolia musí spotrebič menej často chladieť a spotrebuje tak menej prúdu.
Spotrebič inštalujte v čo najväčšej vzdialenosti od vyhrievacích telies, sporáka a iných zdrojov tepla: 3°cm od elektrických alebo plynových sporákov 30 cm od olejových pecí alebo pecí na uhlie	
Upozornenie: Ak to nie je možné, umiestnite vhodný izolačný panel medzi spotrebič a tepelný zdroj.	
Pre inštaláciu voľte miesto s priestorovou teplotou cca 20 °C.	
Použite hĺbku výklenku 56 cm.	Vzduch sa na zadnej stene spotrebiča neohrieva tak silne. Spotrebič spotrebuje menej energie, ak teplý vzduch môže odtiahnúť.
Pozor! Nebezpečenstvo popálenia! Jednotlivé časti spotrebiča môžu byť horúce počas prevádzky. Pri dotknutí sa týchto častí môže dôjsť k popáleninám.	
Nezakrývajte alebo nepristavujte vetracie a odvetrávacie otvory.	
Denne vyvetrajte miestnosť.	

Používanie spotrebiča

Dvere spotrebiča otvárajte len krátko.	Vzduch v spotrebiči sa neohrieva tak silne. Spotrebič musí menej často chladieť a spotrebuje tak menej prúdu.
Zakúpené potraviny prenášajte v chladiacej taške a rýchlo ich uložte do spotrebiča.	
Teplé pokrmy a nápoje nechajte najskôr vychladnúť, až potom ich uložte do spotrebiča.	
Zmrazené potraviny vložte na rozmrazenie do chladiaceho boxu na využitie chladu zmrazených potravín.	
Medzi potravinami a zadnou stenou ponechajte vždy voľné miesto.	Umožňuje sa tak cirkulácia vzduchu a vlhkosť vzduchu zostáva konštantná. Spotrebič musí menej často chladieť a spotrebuje tak menej prúdu.
Potraviny vzduchotesne zabaľte.	
Raz za rok vysajte zadnú stranu spotrebiča.	Vzduch sa na zadnej stene spotrebiča neohrieva tak silne. Spotrebič spotrebuje menej energie, ak teplý vzduch môže odtiahnúť.
Nezakrývajte alebo nepristavujte vetracie a odvetrávacie otvory.	

Pred prvým použitím

1. Vyberte informačný materiál a odstráňte lepiacu pásku a ochrannú fóliu.
2. Vyčistite spotrebič.
→ "Čistenie" na strane 15

Elektrické pripojenie

Pozor!

Spotrebič nepripájajte na elektronické energeticky úsporné konektory.

Upozornenie: Spotrebič môžete pripojiť na striedač vedený sieťou a na sínusovým priebehom vedený striedač. Striedače vedené sieťou sa používajú pri fotovoltaických zariadeniach s priamym pripojením na verejnú elektrickú sieť. Pri ostrovných riešeniach sa musia použiť striedače vedené sínusovým priebehom. Ostrovné riešenia, napr. na lodiach alebo horských chatách, nemajú priame pripojenie na verejnú elektrickú sieť.

1. Po inštalácii spotrebiča je s pripojením potrebné minimálne 1 hodinu počkať, aby nedošlo k poškodeniu kompresora.
2. Spotrebič sa pripojí cez predpisovo nainštalovanú zásuvku. Zásuvka musí spĺňať nasledujúce údaje:
zásuvka s 220 V ... 240 V
ochranný vodič 50 Hz
poistka 10 A ... 16 A
Mimo európskych krajín:
Skontrolujte, či uvedený druh prúdu zodpovedá hodnotám vo vašej elektrickej sieti. Údaje o spotrebiči sú uvedené na typovom štítku.
→ "Zoznámene sa so spotrebičom" na strane 8
3. Spotrebič pripojte k zásuvke v blízkosti spotrebiča. Sieťová zásuvka musí byť voľne prístupná aj po inštalácii spotrebiča.

Zoznámene sa so spotrebičom

Odklopte prosím poslednú stránku s obrázkami. Odchýlky vybavenia a detailné odchýlky na vyobrazeniach sú možné.



Spotrebič

→ Obrázok **1**

* Nie je pri všetkých modeloch.

- | | |
|------------------------------|--|
| <input type="checkbox"/> A | Chladiaci box |
| <input type="checkbox"/> B | Mraziaci box |
| <input type="checkbox"/> 1 | ... <input type="checkbox"/> 4 Ovládacie prvky |
| <input type="checkbox"/> 5 | Osvetlenie |
| <input type="checkbox"/> 6* | Výsuvná odkladacia plocha |
| <input type="checkbox"/> 7 | Nádoba na zeleninu |
| <input type="checkbox"/> 8 | Typový štítok |
| <input type="checkbox"/> 9* | Miska na bobuľoviny |
| <input type="checkbox"/> 10 | Kalendár zmrazovania |
| <input type="checkbox"/> 11 | Zásobník zmrazených potravín |
| <input type="checkbox"/> 12* | Priehradka na maslo a syry |
| <input type="checkbox"/> 13 | Odkladacia priehradka pre veľké fľaše |

Ovládacie prvky

→ Obrázok **2**

- 1** Tlačidlo **⓪**
Zapína alebo vypína spotrebič.
- 2** Indikácia teploty v chladiacom boxe
Zobrazuje nastavenú teplotu v °C.
- 3** Indikátor **super**
Svieti, keď je zapnutá funkcia Super.
- 4** Tlačidlo **°C**
Nastavuje teplotu.

Výbava

(nie je pri všetkých modeloch)

Odkladacia plocha

→ Obrázok **3**

Odkladaciu plochu môžete meniť:

- Odkladaciu plochu vytiahnite a vyberte.

Variabilná odkladacia plocha

→ Obrázok **4**

Môžete skladovať vysoké chladené potraviny (napr. kanvy alebo fľaše):

- Vyberte predný diel odkladacej plochy a zasuňte ho pod zadný diel.

Výsuvná odkladacia plocha

→ Obrázok **5**

Môžete získať lepší prehľad:

- Vytiahnite odkladaciu plochu.

Odkladaciu plochu môžete úplne vybrať:

1. Stlačte a podržte pritlačené obidva gombíky pod odkladacou plochou.
2. Vytiahnite odkladaciu plochu, skloňte ju a vytočte ju na stranu.

Nádoba

→ Obrázok **6**

Nádobu môžete vybrať:

- Vysuňte nádobu až na doraz, vpredu ju nadvihnite a vyberte.

Odstavná priehradka

→ Obrázok **7**

Odstavnú priehradku môžete vybrať:

- Nadvihnite a vyberte odstavnú priehradku.

Kalendár zmrazovania

→ Obrázok **1**/**10**

Kalendár zmrazovania udáva maximálnu dobu uloženia v mesiacoch pri prieběžnej teplote $-18\text{ }^{\circ}\text{C}$.

Miska na ľad

Výroba kociek ľadu:

1. Misku na ľad naplňte do 3/4 vodou a postavte ju do mraziaceho boxu.
Upozornenie: Primrznutú misku na ľad uvoľňujte len pomocou tupého predmetu (násadou lyžice).
2. Na uvoľnenie kociek ľadu podržte misku na ľad krátko pod tečúcou vodou, alebo ľad uvoľnite ľahkým skrútením misky.

Chladiaci akumulátor

V prípade výpadku prúdu alebo poruchy:

- Chladiaci akumulátor spomaľuje otepľovanie vložených zmrazených potravín.

Upozornenie: Skladovacia doba je najdlhšia, ak sa chladiaci akumulátor v najvrchnejšej priehradke položí na potraviny.

Chladiaci akumulátor môžete vybrať na prechodné chladenie potravín napr. v chladiacej taške.



Obsluha spotrebiča

Zapnutie spotrebiča

1. Stlačte tlačidlo ①.
Spotrebič začne chladíť.
2. Nastavte požadovanú teplotu.
→ "Nastavenie teploty"
na strane 10

Upozornenia pre prevádzku

- Po zapnutí môže trvať niekoľko hodín, až kým nie sú dosiahnuté nastavené teploty. Pred dosiahnutím zvolenej teploty nevkladajte žiadne potraviny.
- Čelné strany krytu sa čiastočne mierne vyhrievajú. Zabraňuje to oroseniu v oblasti tesnenia dverí.
- Ak sa nedajú dvere mraziaceho boxu okamžite po zatvorení znovu otvoriť, počkajte chvíľu, až dôjde k vyrovnaniu vzniknutého podtlaku.

Vypnutie a odstavenie spotrebiča

Vypnutie spotrebiča

- Stlačte tlačidlo ①.
Spotrebič už nechladí.

Odstavenie spotrebiča

Ak nebudete dlhšiu dobu spotrebič používať:

1. Stlačte tlačidlo ①.
Spotrebič už nechladí.
2. Vytiahnite zástrčku alebo vypnite poistku.
3. Vyčistite spotrebič.
4. Spotrebič nechajte otvorený.

Nastavenie teploty

Odporúčaná teplota

Chladiaci box: +4 °C

Chladiaci box

- Stlačte tlačidlo °C toľkokrát, kým sa na indikácii nezobrazí požadovaná teplota.

Mraziaci box

Teplota v chladiacom boxe ovplyvňuje teplotu v mraziacom boxe. Aby ste zmenili teplotu v mraziacom boxe, zmeňte teplotu v chladiacom boxe. Vyššie teploty nastavené v chladiacom boxe znamenajú tiež vyššie teploty v mraziacom boxe.

Nálepka OK

(nie je pri všetkých modeloch)

Pomocou nálepky **OK** môžete kontrolovať, či sa v chladiacom boxe dosahuje teplota +4 °C alebo nižšia.

Ak sa na nálepke nezobrazí **OK**, postupne znižujte teplotu.

Po uvedení spotrebiča do prevádzky to môže trvať až 12 hodín, kým bude dosiahnutá nastavená teplota.

Správne nastavenie



Funkcia Super

Pri zapnutej funkcii Super bude v mraziacej priehradke a chladiacej priehradke chladnejšie.

Zapnite funkciu Super napr.:

- aby potraviny boli rýchlo zmrazené až na jadro
- 4 ... 6 hodín pred vložením množstva potravín nad 2 kg
- na využitie max. mraziacej kapacity
→ "Maximálna mraziaca kapacita"
na strane 12

Upozornenie: Ak je zapnutá funkcia Super, môže dôjsť k zvýšenej hlučnosti.

Po približne 2^o½ dňoch sa spotrebič prepne do normálnej prevádzky.

Zapnutie/vypnutie funkcie Super:

- Stlačte tlačidlo °C.
Indikátor **super** svieti, keď je zapnutá funkcia Super.

Chladiaci box

Chladiaci box sa hodí na uloženie mäsa, salám, rýb, mliečnych výrobkov, vajec, hotových pokrmov a pečiva.

Teplota je nastaviteľná od +2 °C ... do +8 °C.

Pri uložení v chlade môžete na krátku až strednú dobu skladovať aj potraviny rýchlo podliehajúce skaze. Čím je nižšia zvolená teplota, o to pomalšie prebiehajú enzymatické, chemické procesy ako aj skaza vyvolaná mikroorganizmami. Teplota +4 °C alebo nižšia zaručuje optimálne udržanie čerstvosti a bezpečnosti uložených potravín.

Dodržiavajte pri uložení

- Ukladajte iba čerstvé a bezchybné potraviny.
Zostane tak dlhšie zachovaná kvalita a čerstvosť.
- Pri hotových výrobkoch a naplnenom tovare neprekračujte dátum minimálnej trvanlivosti alebo dátum spotrebovania uvedené výrobcom.
- Aby sa zachovala aróma, farba a čerstvosť, ukladajte potraviny dobre zabalené alebo zakryté.
Tak sa zabráni prenosu chutí a sfarbeniu plastových dielov.

- Teplé pokrmy a nápoje nechajte najskôr vychladnúť, až potom ich uložte do chladiaceho boxu.

Dbajte na chladiace zóny v chladiacom boxe

Vplyvom cirkulácie vzduchu v chladiacom boxe vznikajú zóny rozdielneho chladu.

Najchladnejšia zóna

Najchladnejšia zóna je medzi vyznačenou šípkou na strane a pod ňou umiestnenou odkladacou plochou.

→ Obrázok **8**

Upozornenie: V najchladnejšej zóne skladujte chúlостivé potraviny, napr. ryby, údeniny a mäso.

Najteplejšia zóna

Najteplejšia zóna je vo dverách úplne hore.

Upozornenie: V najteplejšej zóne skladujte napr. tvrdé syry a maslo. Syr tak môže ďalej rozvinúť svoju arómu, maslo zostane roztierateľné.

Nádoba na zeleninu

→ Obrázok **1**/**7**

Nádoba na zeleninu je optimálne miesto na uloženie čerstvého ovocia a zeleniny. Pri vyššej vlhkosti vzduchu zostane listová zelenina dlhšie čerstvá. Zelenina a ovocie by sa mali uchovávať pri trochu nižšej vlhkosti vzduchu.

Upozornenia

- Aby si ovocie (napr. ananás, banány, papája a citrusové plody) a zelenina (napr. baklažán, uhorky, cukety, papriky, paradajky a zemiaky), ktoré sú chúlостivé na chlad, zachovali optimálnu kvalitu a arómu, mali by sa skladovať mimo chladničky pri teplote cca +8 °C... +12 °C.

sk Mraziaci box

- V závislosti od množstva a druhu potravín uložených v nádobe na zeleninu sa môže tvoriť kondenzovaná voda. Kondenzovanú vodu utrite suchou handričkou.



Mraziaci box

Mraziaci box sa hodí na:

- uloženie hlboko zmrazených potravín
- výrobu ľadových kociek
- zmrazovanie potravín

Teplota v mraziacom boxe je závislá od teploty v chladiacom boxe.

Vďaka uloženiu v zmrazenom stave môžete potraviny podliehajúce skaze dlhodobo skladovať takmer bez badateľnej straty kvality, pretože nízke teploty výrazne spomaľujú alebo dokonca zastavujú proces kazenia. Vzhľad, aróma a všetky hodnotné obsiahnuté látky zostanú v maximálnej miere zachované.

Časový úsek medzi uložením čerstvých potravín a úplným zmrazením závisí od týchto faktorov:

- nastavenej teploty
- druhu potraviny
- náplne v mraziacom boxe
- množstva a druhu uskladneného tovaru

Maximálna mraziaca kapacita

Maximálna mraziaca kapacita udáva, ktoré množstvo potravín je možné zmraziť v priebehu 24 hodín do jadra.

Údaje o maximálnej mraziacej kapacite nájdete na typovom štítku.

→ "Zoznámenie sa so spotrebičom"
na strane 8

Predpoklady pre maximálnu mraziacu kapacitu

1. Asi 24 hodín pred vložením čerstvých potravín: zapnite funkciu Super.
2. Čerstvé potraviny zmrazujte pokiaľ možno v tesnej blízkosti bočných stien.

Úplne využitie mraziaceho objemu

Na uloženie maximálneho množstva zmrazených potravín:

- Vyberte všetky diely vybavenia.
- Ukladajte potraviny priamo na odkladacích plochách a na dne mraziaceho boxu.

Nákup hlboko zmrazených potravín

- Dbajte na to, aby obal nebol poškodený.
- Nesmie byť prekročený dátum minimálnej trvanlivosti.
- Teplota v mraziacom pulte v predajni musí byť $-18\text{ }^{\circ}\text{C}$ alebo nižšia.
- Hlboko zmrazené potraviny prenášajte podľa možnosti v izolovanej taške a rýchlo uložte do mraziaceho boxu.

Pri usporiadaní dodržujte

- Väčšie množstvo potravín zmrazujte v spodných zásobníkoch zmrazených potravín. Tam budú zmrazené obzvlášť rýchlo a šetrne.
- Potraviny ukladajte veľkoplošne do priehradok alebo do zásobníkov zmrazených potravín.

- Zmrazované potraviny by sa nemali dostať do kontaktu s potravinami, ktoré sú zmrazené.
V danom prípade zmrazené potraviny v zásobníkoch zmrazených potravín preukladajte.
- Dôležité pre bezchybnú cirkuláciu vzduchu v spotrebiči:
zásobník zmrazených potravín zasunúť až na doraz.

Zmrazovanie čerstvých potravín

Na zmrazovanie používajte len čerstvé a bezchybné potraviny.

Potraviny, ktoré sa konzumujú varené alebo pečené, sú pre zmrazovanie vhodnejšie ako surovo konzumované potraviny.

Pred zmrazením sa musia v závislosti od potravín vykonať prípravy, aby boli čo najlepšie zachované výživná hodnota, aróma a farba:

- zelenina: umyť, rozkúskovať, blanširovať.
- ovocie: umyť, odkôstkovať a eventuálne ošúpať, eventuálne pridať cukor alebo roztok kyseliny askorbovej.

Zodpovedajúce informácie nájdete v príslušnej literatúre.

Na zmrazovanie vhodné

- pečivo
- ryby a plody mora
- mäso
- divina a hydina
- zelenina, ovocie a byliny
- vajcia bez škrupiny
- mliečne výrobky, napr. syr, maslo a tvaroh
- hotové pokrmy a zvyšky pokrmov, napr. polievky, husté polievky, dusené mäso, dusené ryby, zemiakové pokrmy, nákypy a múčniky

Na zmrazovanie nie sú vhodné

- druhy zeleniny, ktoré sa obvykle konzumujú syrové, napr. listové šaláty alebo reďkovky
- vajcia v škrupinách, alebo vajcia uvarené natvrdo
- hrozno
- celé jablká, hrušky a broskyne
- jogurt, syrovina, kyslá smotana, crème fraiche a majonéza

Zabalenie zmrazených potravín

Správny druh obalu a voľba materiálu majú rozhodujúci význam pre zachovanie kvality výrobkov a zabraňujú tvorbe škvŕn spôsobených mrazom.

1. Vložte potraviny do obalu.
2. Vytlačte vzduch.
3. Zabaľte potraviny vzduchotesne, aby nestratili chuť, alebo nevyschli.
4. Poznačte si na obal obsah a dátum zmrazenia.

Vhodný obal:

- umelohmotné fólie
- hadicové fólie z polyetylénu (PE)
- hliníkové fólie
- mraziace dózy

Na uzatváranie sú vhodné:

- gumové krúžky
- umelohmotné sponky
- lepiace pásky odolné proti chladu

Nevhodný obal:

- baliaci papier
- pergamenový papier
- celofán
- vrecká na odpadky a použité nákupné vrecká

Trvanlivosť zmrazených potravín pri -18 °C

ryby, údeniny, hotové pokrmy, pečivo:	až 6°mesiacov
hydina, mäso:	až 8°mesiacov
zelenina, ovocie:	až 12°mesiacov

Rozmrazovanie zmrazených potravín

Metóda rozmrazovania sa musí prispôbiť potravinám a účelu použitia, aby bola kvalita výrobkov čo najlepšie zachovaná.

Metódy rozmrazovania:

- v chladiacom boxe (obzvlášť vhodné pre živočíšne potraviny, napr. ryby, mäso, sýry, tvaroh)
- pri teplote miestnosti (chlieb)
- v mikrovlnnej rúre (potraviny na okamžitú konzumáciu alebo na okamžitú prípravu)
- Rúra na pečenie/sporák (potraviny na okamžitú konzumáciu alebo na okamžitú prípravu)

Pozor!

Rozmrazené alebo čiastočne rozmrazené potraviny už nezmrazujte. Až po spracovaní na hotový pokrm (varený alebo pečený) sa môžu opäť zmraziť.

Maximálnu dobu skladovania zmrazených potravín už nevyužívajte.

Odmrazovanie

Chladiaci box

Keď chladiaci agregát pracuje, tvoria sa na zadnej stene kvapky kondenzovanej vody alebo námraza. Je to funkčne podmienené. Kvapky kondenzovanej vody alebo námrazu nemusíte utrieť. Zadná stena sa odmrzuje automaticky. Kondenzovaná voda odteka do odtokového žliabku pre kondenzovanú vodu.

→ Obrázok 9

Kondenzát odteká z odtokového žliabku pre kondenzát do odparovacej misky, kde sa odparuje.

Upozornenie: Odtokový žliabok pre kondenzát a odtokový otvor čistite pravidelne, aby kondenzovaná voda mohla bez prekážok odtekať a aby sa zabránilo tvorbe zápachov.

Mraziaci box

Pretože zmrazené potraviny sa nesmú rozmraziť, neodmrzuje sa mraziaci box automaticky. Vrstva námrazy v mraziacom boxu zhoršuje prenos chladu na zmrazené potraviny a zvyšuje spotrebu elektrického prúdu.

- Vrstvu námrazy odstraňujte pravidelne.

Pozor!

Zabráňte poškodeniu potrubia chladiaceho okruhu.

Vystrekujúci chladiaci prostriedok môže poraniť oči alebo sa môže vznietiť.

- Námrazu alebo ľad neoškrabujte nožom ani iným špicatým predmetom.

Postupujte takto:

1. Asi 4 hodiny pred odmrázovaním zapnite funkciu Super. Potraviny tak dosahujú veľmi nízke teploty a môžete ich tak dlhšie skladovať pri teplote miestnosti.
2. Vyberte zmrazené potraviny a uskladnite ich na chladnom mieste.
3. Vypnite spotrebič.
4. Vytiahnite zástrčku alebo vypnite poistku.
5. Na urýchlenie odmrázovania: postavte hrniec s horúcou vodou na podložku do mraziaceho boxu.
6. Kondenzát vytrite utierkou alebo špongiou.
7. Vytierajte do sucha mraziaci box.
8. Zapnite spotrebič.
9. Vložte zmrazené potraviny.



Čistenie

Pozor!

Zabráňte poškodeniu spotrebiča a dielov vybavenia.

- Nepoužívajte žiadne čistiace prostriedky alebo rozpúšťadlá obsahujúce piesok, chloridy alebo kyseliny.
- Nepoužívajte abrazívne alebo drsné špongie. Na kovových povrchoch môže dôjsť k vzniku korózie.
- Odkladacie plochy a zásobníky nikdy neumývajte v umývačke riadu. Diely by sa mohli deformovať.

Postupujte takto:

1. Vypnite spotrebič.
2. Vytiahnite zástrčku alebo vypnite poistku.
3. Vyberte potraviny a uskladnite ich na chladnom mieste. Chladiaci akumulátor (ak je k dispozícii) položte na potraviny.
4. Ak existuje: počkajte, až sa odmrází vrstva námrazy.
5. Spotrebič vyčistíte mäkkou handričkou, vlažnou vodou s trochou prostriedku na umývanie, s neutrálnym pH.

Pozor!

Voda na umývanie sa nesmie dostať do osvetlenia alebo odtokovým otvorom do oblasti odparovania.

6. Tesnenie dverí umyte čistou vodou a potom vytierajte poriadne do sucha.
7. Spotrebič opäť pripojte a zapnite a vložte potraviny.

Čistenie vybavenia

Na čistenie vyberte variabilné diely zo spotrebiča.

→ "Výbava" na strane 9

Odtokový žliabok pre kondenzovanú vodu

→ Obrázok 9

Odtokový žliabok pre kondenzovanú vodu a odtokový otvor čistite pravidelne vatovou tyčinkou alebo podobne, aby kondenzát mohol odtekať.

Zápachy

Ak sú patrné nepríjemné zápachy:

1. Vypnite spotrebič tlačidlom Zap./Vyp. ①.
2. Vyberte zo spotrebiča všetky potraviny.
3. Vyčistite vnútorný priestor. → "Čistenie" na strane 15
4. Očistite všetky obaly.
5. Silne aromatické potraviny zabaľte v zduchotesne, aby sa zabránilo tvorbe zápachov.
6. Spotrebič opäť zapnite.
7. Usporiadajte potraviny.
8. Po 24 hodinách skontrolujte, či opätovne došlo k tvorbe zápachov.

Osvetlenie

Tento spotrebič je vybavený bezúdržbovým osvetlením diódami LED.

Osvetlenie smú opravovať len zákaznícky servis alebo autorizovaní odborníci.

Zvuky

Normálne zvuky

Bzučanie: Beží motor, napr. chladiaci agregát, ventilátor.

Bublavé, syčiace alebo klokotavé zvuky: chladiaci prostriedok preteká potrubím.

Cvaknutie: Zapnutie/vypnutie motora, spínača alebo magnetických ventilov.

Praskanie: prebieha automatické odmrazovanie.

Zabránenie hlučnosti

Spotrebič nestojí rovno: Vyrovnajte spotrebič pomocou vodováhy. Podľa potreby použite podložky.

Nádoby, odkladacie plochy alebo odstavné priehradky sa kývajú alebo zadrhávajú: Skontrolujte prosím vyberateľné diely a prípadne ich opäť vložte.

Fľaše alebo nádoby sa dotýkajú: Fľaše alebo nádoby od seba mierne odsuňte.

Poruchy, čo je nutné robiť?

Skôr ako zavoláte zákaznícky servis skontrolujte, či by ste na základe tejto tabuľky nemohli odstrániť poruchu sami.

Teplota sa veľmi odlišuje od nastavenia.

Vypnite spotrebič na 5°minút.
 → "Vypnutie a odstavenie spotrebiča" na strane 10
 Ak je teplota príliš vysoká, skontrolujte ju znova po niekoľkých hodinách.
 Ak je teplota príliš nízka, skontrolujte ju znova v nasledujúci deň.

Nesvieti žiadny indikátor.

Sieťová zástrčka nie je riadne v zásuvke.

Pripojte sieťovú zástrčku.

Vypla poistka.

Skontrolujte poistky.

Vypadol prúd.

Skontrolujte, či ide elektrický prúd.

Spotrebič nechladí, indikácia a osvetlenie svietia.

Zapnutý vypínací režim.

Spustenie samočinného testu spotrebiča. → "Zákaznícky servis" na strane 18

Po ukončení programu prejde spotrebič do regulačnej prevádzky.



Zákaznícky servis

Ak sa Vám nepodarí poruchu odstrániť, obráťte sa na náš zákaznícky servis. Vždy nájdeme vhodné riešenie, aby sme zabránili aj zbytočným návštevám technika.

Kontaktné údaje pre najbližšiu servisnú službu nájdete tu alebo v priloženom zozname stredísk zákaznickeho servisu.

Pri zavolaní uveďte číslo spotrebiča (ENr.) a číslo výroby (FD), ktoré nájdete na typovom štítku.

→ "Zoznámenie sa so spotrebičom" na strane 8

Spoločte sa na kompetenciu výrobcu. Zabezpečte tým, aby oprava bola vykonaná odborne vyškolenými servisnými technikmi, ktorí sú vybavení originálnymi náhradnými dielmi pre Váš spotrebič.

Samočinný test spotrebiča

Spotrebič je vybavený programom samočinného testu na zobrazenie chýb, ktoré môže odstrániť zákaznícky servis.

1. Vypnite spotrebič a počkajte 5 minút.
 2. Spotrebič zapnite.
 3. V priebehu prvých 10 sekúnd po zapnutí stlačte tlačidlo °C a podržte ho stlačené 3 ... 5 sekúnd, až sa rozsvieti údaj 2 °C na indikátore Teplota chladiaceho priestoru. Samočinný test sa spustí, ak sa postupne rozsvietia ukazovatele teploty.
- Ak sa po ukončení samočinného testu opäť zobrazí nastavená teplota: Váš spotrebič je v poriadku.
 - Ak indikátor **super** bliká 10 sekúnd: informujte zákaznícky servis.

Po ukončení programu prejde spotrebič do normálnej prevádzky.

Objednávka opravy a porada v prípade porúch

Kontaktné údaje všetkých krajín nájdete v priloženom zozname stredísk zákaznickeho servisu.

Záruka

Bližšie informácie o záručnej dobe a o záručných podmienkach vo vašej krajine sú dostupné u vášho zákaznickeho servisu, vášho predajcu a na našej internetovej stránke.

hr Sadržaj

 Sigurnosni naputci	20	 Pretinac za hlađenje	28
Uz ovo uputstvo	20	Prilikom skladištenja pripazite	28
Opasnost od eksplozije	20	Pripazite na zone hlađenja u	
Opasnost od strujnog udara	20	pretincu za hlađenje	28
Opasnost od opekotina uslijed		Spremnik za povrće	29
hladnoće.	20		
Opasnost od ozljede.	21	 Pretinac za zamrzavanje	29
Opasnosti od sredstva za hlađenje l . 21		Maksimalna sposobnost	
Izbjegavanje rizika za djecu i		zamrzavanja	29
ugrožene osobe:	21	Koristite u potpunosti zapreminu	
Materijalne štete	21	smrzavanja	29
Težina.	21	Kupovina duboko zamrznutih	
		namirnica.	29
 Namjenska uporaba	22	Kod spremanja pripazite	30
 Zaštita okoliša	22	Zamrzavanje svježih namirnica.	30
Ambalaža	22	Odmaravanje zamrznutih namirnica . 31	
Stari stroj	22	 Odmrzavanje	31
 Postavljanje i priključivanje	22	Pretinac za hlađenje	31
Opseg isporuke	22	Pretinac za zamrzavanje	31
Tehnički podatci	23	 Čišćenje	32
Postavljanje uređaja.	23	Čišćenje opreme	32
Dubina niše.	23	 Mirisi	33
Postavljanje jedan pored drugog . . . 23		 Osvjetljenje	33
Štedjeti energiju	24	 Zvukovi	33
Prije prvog korištenja	25	Normalni zvukovi	33
Električni priključak.	25	Izbjegavanje zvukova	33
 Upoznavanje uređaja	25	 Smetnje, što učiniti?	34
Uređaj.	25	 Servisna služba	35
Upravljački elementi	26	Samotestiranje uređaja	35
Oprema	26	Nalog za popravak te savjetovanje	
 Upravljanje uređajem	27	u slučaju smetnji	35
Uključivanje uređaja	27	Garancija.	35
Isključivanje uređaja i stavljanje			
van uporabe	27		
Podešavanje temperature.	27		
Super-funkcija.	28		

Sigurnosni naputci

Ovaj uređaj odgovara sigurnosnim odredbama koje su mjerodavne za električne uređaje i osiguran je od iskrenja.

Kružni tok sredstva za hlađenje ispitan je na brtvljenje.

Uz ovo uputstvo

- Pročitajte i slijedite uputu za uporabu i montažu. Dobit ćete važne obavijesti o postavljanju, uporabi te održavanju uređaja.
- Proizvođač ne odgovara ako ignorirate napute i upozorenja kod uporabe kao i uputu za montažu.
- Sačuvajte cijelu dokumentaciju za kasniju uporabu i za moguće kasnije vlasnike.

Opasnost od eksplozije

- Unutar uređaja nikada ne upotrebljavajte neke druge električne uređaje (npr. grijače, električne ili uređaje za pripremanje leda).
- Ne odlagajte u uređaju proizvode koji sadrže zapaljive plinove (npr. sprej) niti eksplozivne tvari.
- Pića sa visokim postotkom alkohola držite u čvrsto zatvorena i u uspravnom položaju.

Opasnost od strujnog udara

Nestručne instalacije i popravci mogu znatno ugroziti korisnika.

- Kod oštećenog strujnog kabela: Uređaj smjesta odspojite od mreže.
- Uređaj dopustite da popravlja samo proizvođač, servis ili slično kvalificirane osobe.
- Koristite samo originalne dijelove proizvođača. Samo s ovim dijelovima proizvođač jamči da će biti ispunjeni sigurnosni zahtjevi.
- Produžetak priključnog mrežnog kabela smije se nabaviti isključivo preko našeg servisa.

Opasnost od opekotina uslijed hladnoće

- Nikada ne stavljajte u usta smrznutu hranu neposredno nakon je izvađena iz pretinca za zamrzavanje.
- Izbjegavajte dulji dodir kože sa zamrznutom namirnicom, ledom i s cijevima u pretincu za zamrzavanje.

Opasnost od ozljede

Posude s pićima koja sadrže ugljičnu kiselinu mogu puknuti. Nikakve posude pića s ugljičnu kiselinom ne spremajte u pretinac za zamrzavanje.

Opasnosti od sredstva za hlađenje

U cijevima kružnog toka hlađenja nalazi se manja količina ekološki snošljivog ali zapaljivog sredstva za hlađenje R600a. Ne oštećuje ozonski sloj i ne povećava efekt staklenika. Ako se sredstvo za hlađenje oslobodi, može ozlijediti oči ili se zapaliti.

- Cijevi ne oštetiti.

U slučaju oštećenja cijevi:

- Vatru i izvore paljenja udaljite od uređaja.
- Provjetrite prostoriju.
- Uređaj isključite i izvucite mrežni utikač.
- Pozovite servisnu službu.

Izbjegavanje rizika za djecu i ugrožene osobe:

Ugroženi su:

- djeca,
- osobe sa tjelesnim, psihičkim ili percepcijskim ograničenjima,
- osobe koje ne posjeduju dovoljno znanja o sigurnom posluživanju uređaja.

Mjere:

- Osigurajte, da su djeca i ugrožene osobe shvatili opasnosti.
- Osoba koja je odgovorna za djecu i ugrožene osobe mora ih nadzirati ili upućivati za vrijeme uporabe uređaja.
- Uređaj smiju koristiti samo djeca iznad 8 godina.
- Tijekom čišćenja i održavanja treba nadzirati djecu.
- Nikada ne dopustite djeci da se igraju s uređajem.

Opasnost od gušenja

- Kod uređaja s bravom na vratima: ključ čuvajte van domašaja dece.
- Ambalažu i njene delove ne prepustite deci.

Materijalne štete

Da bi izbjegli materijalne štete:

- Ne stupajte na i ne naslanjajte se na postolja, dijelove za izvlačenje ili vrata.
- Plastične dijelove i brtve vrata držite čistima od ulja ili masti.
- Vucite za utikač, a ne za priključni kabel.

Težina

Pripazite da uređaj kod postavljanja i transporta može biti vrlo težak.

→ "Mjesto postavljanja" na strani 23

Namjenska uporaba

Koristite ovaj uređaj

- samo za hlađenje i zamrzavanje namirnica i za pripremanje leda.
- samo u privatnom kućanstvu i kućnom okolišu.
- samo sukladno ovoj uputi za uporabu.

Ovaj uređaj predviđen je za korištenje do visine od maksimalno 2000 metara iznad morske razine.

Zaštita okoliša

Ambalaža

Svi materijali nisu štetni za okoliš i mogu se ponovo koristiti:

- Ambalažu zbrinite ekološki prihvatljivo.
- Informirajte se o mogućnostima zbrinjavanja kod Vaše stručnog dobavljača ili kod javne uprave.

Stari stroj

Ekološki prikladnim zbrinjavanjem otpada vrijedne sirovine mogu se ponovo dobiti.

Upozorenje

Djeca se mogu u uređaju zaključati i ugušiti!

- Kako bi se djeci otežalo da se popnu unutra, police i posude nemojte vaditi iz uređaja.
- Djecu držite podalje od starih uređaja.

Oprez! **Mogu izlaziti sredstva za hlađenje i štetni plinovi.**

Ne oštećujte cijevi krugotoka sredstva za hlađenje kao ni izolaciju.

1. Izvucite mrežni utikač.
2. Mrežni kabel prekinite.
3. Dopustite da se uređaj stručno zbrine.



Ovaj je uređaj označen u skladu s europskom smjernicom 2012/19/EU o otpadnim električnim i elektronskim uređajima (waste electrical and electronic equipment - WEEE).

Smjernica određuje okvir za povratak i zbrinjavanje otpadnih uređaja valjan u cijeloj Europskoj Uniji.



Postavljanje i priključivanje

Opseg isporuke

Nakon otpakiravanja provjerite sva oštećenja eventualno nastala u transportu.

U slučaju primjedbi, obratite se trgovcu kod kojeg ste kupili stroj ili našoj servisnoj službi.

→ "Servisna služba" na strani 35

Isporuka sadržava sljedeće dijelove:

- Ugradni aparat
- Oprema (ovisno o modelu)
- Vrećica s materijalom za montiranje
- Uputa za uporabu
- Upute za montažu
- Brošura korisničke službe
- Prilozi o jamstvu
- Obavijesti o energetsom utrošku i šumovima

Tehnički podatci

Sredstvo za hlađenje, koristivi sadržaj i daljnji tehnički podaci nalaze se na tipskoj pločici.

→ "Upoznavanje uređaja" na strani 25

Postavljanje uređaja

Mjesto postavljanja

Što se u uređaju nalazi više sredstva za hlađenje to prostorija u kojoj je postavljen uređaj treba biti veća. U premalim prostorijama u slučaju curenja može nastati zapaljiva smesa plina i zraka.

Na 8 g sredstva za hlađenje mora doći najmanje 1 m³ prostora. Količina sredstva za hlađenje u Vašem uređaju nalazi se na tipskoj pločici unutar uređaja.

→ "Upoznavanje uređaja" na strani 25

Težina uređaja može iznositi ovisno o modelu do 75 kg.

Dopuštena temperatura prostorije

Dopuštena temperatura prostorije ovisi o klimatskoj klasi uređaja.

Podatke o klimatskoj klasi naći ćete na tipskoj pločici.

→ "Upoznavanje uređaja" na strani 25

Klimatska klasa	Dopuštena temperatura prostorije
SN	+10 °C ... 32 °C
N	+16 °C ... 32 °C
ST	+16 °C ... 38 °C
T	+16 °C ... 43 °C

Uređaj funkcionira ispravno unutar dopuštene temperature prostorije.

Ako se uređaj klimatske klase SN koristi na nižim temperaturama prostorije, do temperature prostorije od +5 °C neće doći do oštećenja uređaja.

Dubina niše

Za uređaj preporučuje se dubina niše od 56 cm. Kod manje dubine niše – najmanje 55 cm – potrošnja energije se neznatno povećava.

Postavljanje jedan pored drugog

Postavljanje uređaja jedan pored drugog moguće je samo ako međusobni razmak iznosi najmanje 15 cm.

Štedjeti energiju

Ako slijedite slijedeće upute Vaš će uređaj trošiti manje struje.

Napomena: Raspored dijelova opreme nema utjecaja na potrošnju energije uređaja.

Postavljanje uređaja	
Uređaj zaštitite od od direktnog zračenja sunca.	Uređaj mora kod nižih okolnih temperatura rijeđe hladiti i stoga tako troši znatno manje struje.
Postavite uređaj na velikoj udaljenosti od grijaćih tijela, pećnice i drugih izvora topline: Prema električnim ili plinskim pećnicama 3 cm 30 cm od grijalica na ulje ili ugljen	
Napomena: Ako to nije moguće onda montirajte izolacijsku ploču između uređaja i izvora topline.	
Odaberite mjesto postavljanja temperature prostora od oko 20 °C.	
Koristite dubinu niše od 56 cm.	Zrak na stražnjoj stijenki uređaja se ne zagrijava tako jako. Uređaj troši manje struje kada topli zrak može otići.
Oprez! Opasnost od opekline! Pojedini dijelovi uređaja budu u pogonu vrući. Dodir s tim dijelovima može dovesti do opekotina.	
Nemojte prekrivati ili zatvarati otvore za provjetranje.	
Prostoriju dnevno provjetravajte.	

Koristite uređaj.	
Vrata uređaja otvarajte samo na kratko.	Zrak, u uređaju se ne zagrijava tako jako. Uređaj se mora rijeđe hladiti i time troši manje struje.
Kupljene namirnice transportirajte u torbi za hlađenje i brzo stavite u uređaj.	
Tople namirnice i pića najprije ohladite i onda stavite u uređaj.	
Zamrznute namirnice stavite radi odmrzavanja u pretinac za hlađenje da bi koristili hladnoću zamrznutih namirnica.	
Između namirnica i stražnje stijenke uvijek ostavite nešto mjesta.	Zrak može cirkulirati, a vlaga zraka ostaje konstantna. Uređaj mora rijeđe hladiti i time troši manje struje.
Namirnice pakirajte nepropusno.	
Stražnju stijenku uređaja jednom godišnje očistite usisavanjem.	Zrak na stražnjoj stijenki uređaja se ne zagrijava tako jako. Uređaj troši manje struje kada topli zrak može otići.
Nemojte prekrivati ili zatvarati otvore za provjetranje.	

Prije prvog korištenja

1. Izvadite informacijski materijal i odstranite ljepljivu traku ikao i zaštitnu foliju.
2. Očistite uređaj.
→ "Čišćenje" na strani 32

Električni priključak

Opres!

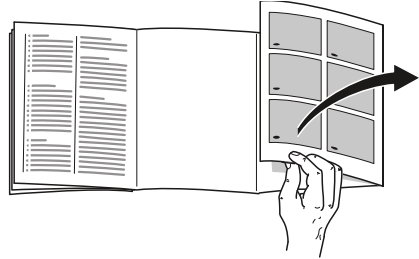
Uređaj ne priključujte na elektronske energetske štedljive utičnice.

Napomena: Uređaj možete priključiti na mrežno upravljane kao i sinusno upravljanje prekidačke sklopove. Mrežno upravljani prekidački sklopovi koriste se kod fotovoltaičkih postrojenja s direktnom priključkom na javnu strujnu mrežu. Kod izdvojenih riješenja morate koristiti sinusno upravljane prekidačke sklopove. Izdvojena riješenja, npr. na brodovima ili u brdskim kućicama ne posjeduju direktni priključak na javnu strujnu mrežu.

1. Nakon postavljanja uređaj pričekajte s priključivanjem najmanje 1 sat vremena kako bi izbjegli oštećenja na kompresoru.
2. Uređaj priključite preko propisno instalirane utičnice. Utičnica mora ispunjavati slijedeće uvjete:
Utičnica s 220 V ... 240 V
Zaštitni vodič 50 Hz
Osigurač 10 A ... 16 A
Izvan Europe: Provjerite da li navedena vrsta struje uređaja odgovara vrijednostima Vaše strujne mreže. Podaci o uređaju nalaze se na tipskoj pločici.
→ "Upoznavanje uređaja" na strani 25
3. Priključite uređaj na utičnicu u blizini uređaja. Utičnica mora i nakon postavljanja uređaja biti slobodno pristupačna.

Upoznavanje uređaja

Preklopite zadnju stranicu sa slikovitim prikazima. Moguća su odstupanja uređaja i slika ovisno o opremi.



Uređaj

→ Slika **1**

* Ne kod svih modela.

<input type="checkbox"/> A	Pretinac za hlađenje
<input type="checkbox"/> B	Pretinac za zamrzavanje
<input type="checkbox"/> 1 ... <input type="checkbox"/> 4	Upravljački elementi
<input type="checkbox"/> 5	Osvjetljenje
<input type="checkbox"/> 6*	Polica na izvlačenje
<input type="checkbox"/> 7	Spremnik za povrće
<input type="checkbox"/> 8	Tipška pločica
<input type="checkbox"/> 9*	Šalica za jagodasto voće
<input type="checkbox"/> 10	Kalendar zamrzavanja
<input type="checkbox"/> 11	Spremnik za zamrznute namirnice
<input type="checkbox"/> 12*	Pretinac za maslac i sir
<input type="checkbox"/> 13	Polica za odlaganje velikih boca

Upravljački elementi

→ Slika **2**

- 1** Tipka **⓪**
Uključuje i isključuje uređaj.
- 2** Prikaz temperature pretinca za hlađenje
Prikazuje podešenu temperaturu u °C.
- 3** Indikator **super**
Svetli kada je super-funkcija uključena.
- 4** Tipka **°C**
Podešava temperaturu.

Oprema

(ne kod svih modela)

Polica za odlaganje

→ Slika **3**

Policu za odlaganje možete varirati:

- Policu izvucite na van i izvadite.

Promjenljiva polica za odlaganje

→ Slika **4**

Možete spremati visoke predmete za hlađenje (npr. kante ili boce):

- Izvadite prednji dio police i gurnite ispod stražnjeg dijela.

Polica na izvlačenje

→ Slika **5**

Možete dobiti bolji pregled:

- Izvucite policu.

Možete policu skroz izvaditi:

1. Pritisnite oba gumba ispod police i držite pritisnutima.
2. Izvucite policu, spustite i bočno zakrenite na van.

Spremnik

→ Slika **6**

Možete izvaditi spremnik:

- Spremnik izvucite skroz do graničnika, sprijeda ga podignite i izvucite.

Polica za odlaganje

→ Slika **7**

Policu za odlaganje možete izvaditi:

- Police za odlaganje podignite i izvadite.

Kalendar zamrzavanja

→ Slika **1** **10**

Kalendar zamrzavanja daje maksimalni rok skladištenja u mjesecima kod stalne temperature od -18 °C.

Posudica za led

Možete pripremati kockice leda:

1. Posudu za led napunite do 3/4 vodom te stavite u pretinac za zamrzavanje.

Napomena: Posudu za led koja se je zalijepila odvajajte samo tupim predmetom (npr. drškom žlice).

2. Da bi se kockice leda odvojile, posudicu za led kratko stavite pod mlaz tekuće vode ili je lako iskrivite.

Akumulator za hlađenje

U slučaju nestanka struje ili smetnje:

- Akumulator za hlađenje odgađa zagrijavanje spremljenih zamrznutih namirnica.

Napomena: Hlađenje traje najdulje kada akumulator za hlađenje stavite u gornji pretinac na namirnice.

Akumulator za hlađenje možete izvaditi radi privremenog hlađenja namirnica, npr. u torbi za hlađenje.



Upravljanje uređajem

Uključivanje uređaja

1. Pritisnite tipku . Uređaj počinje hladiti.
2. Namjestite željenu temperaturu.
→ "Podešavanje temperature"
na strani 27

Uputstva u svezi rada

- Nakon uključivanja može potrajati više sati da se dosegnu podešene temperature. Prije nego se dosegne odabrana temperatura ne stavljajte namirnice.
- Čeone strane kućišta se djelomično lagano griju. Time se sprječava stvaranje kondenzirane vlage blizu brtve vrata.
- Ako se vrata pretinca za zamrzavanje nakon zatvaranja ne daju odmah ponovno otvoriti pričekajte koji trenutak dok se nastali podtlak ne izjednači.

Isključivanje uređaja i stavljanje van uporabe

Isključivanje uređaja

- Pritisnite tipku . Uređaj više ne hladi.

Isključivanje uređaja na duže vreme

Ako se uređaj duže vremena ne koristi:

1. Pritisnite tipku . Uređaj više ne hladi.
2. Izvucite mrežni utikač ili isključite osigurač.
3. Očistite uređaj.
4. Ostavite uređaj otvorenim.

Podešavanje temperature

Preporučena temperatura

Pretinac za hlađenje: +4 °C

Pretinac za hlađenje

- Tipku **°C** toliko puta pritisnite dok prikaz ne pokaže željenu temperaturu.

Pretinac za zamrzavanje

Temperatura u pretincu za hlađenje utječe na temperaturu u pretincu za zamrzavanje. Promijenite temperaturu u pretincu za hlađenje da bi izmijenili temperaturu u pretincu za zamrzavanje. Toplije podešene temperature pretinca za hlađenje prouzročuju toplije temperature pretinca za zamrzavanje.

Naljepnica OK

(ne kod svih modela)

Pomoću naljepnice **OK** možete ispitati je li temperatura u pretincu za hlađenje dostigla +4 °C ili hladnije.

Ako naljepnica ne pokazuje **OK**, temperaturu smanjite korak po korak.

Nakon puštanja u rad uređaja može potrajati i do 12 sati dok se ne dostigne podešena temperatura.

Ispravna postavka



Super-funkcija

Kod uključene super-funkcije je u pretincu za hlađenje i u pretincu za zamrzavanje hladnije.

Super funkciju uključiti npr.:

- da bi namirnice brzo duboko zamrznuli
- 4 ... 6 sati prije stavljanja količine namirnica od 2kg
- da bi se iskoristila maks. mogućnost zamrzavanja
→ "Maksimalna sposobnost zamrzavanja" na strani 29

Napomena: Kada se uključi super-funkcija može doći do dodatnih zvukova.

Nakon oko 2 ½ dana uređaj se prebaci u normalni pogon.

Uključivanje / isključivanje super-funkcije:

- Pritisnite tipku **°C**.
Kada je super-funkcija uključena, svijetli indikator **super**.

Pretinac za hlađenje

Pretinac za hlađenje služi za čuvanje mesa, kobasica, ribe, mliječnih proizvoda, jaja, gotovih jela i pekarskih proizvoda.

Temperatura se može podesiti od +2 °C ... do +8 °C.

Zahvaljujući hladnom skladištenju možete i jako pokvarljive namirnice kratkoročno do- srednjeročno skladištiti. Što je odabrana temperatura niža, do polaganije dolazi do encimskih, kemijskih promjena kao i do kvarenja uslijed mikroorganizama. Temperatura od +4 °C ili niže osigurava optimalno očuvanje svježine i sigurnost uskladištenih namirnica.

Prilikom skladištenja pripremite

- Skladištite svježe i neoštećene namirnice.
Tako će duže ostati očuvani svežina i kvaliteta.
- Kod gotovih proizvoda i pakirane robe ne prekoračiti od proizvođača navedeni rok trajanja- ili rok do kojeg treba potrošiti namirnicu.
- Da bi se sačuvali aroma, boja i svežina namirnice treba skladištiti dobro pakirane ili poklopljene.
Tako sprječavate prenašanje okusa i promjene boje plastičnih dijelova.
- Topla jela i pića ostavite da se prvo ohlade, a onda ih stavite u pretinac za hlađenje.

Pripremite na zone hlađenja u pretincu za hlađenje

Uslijed cirkulacije zraka u pretincu za hlađenje nastaju zone različite hladnoće.

Najhladnija zona

Najhladnija zona je između postranične utisnute strelice i staklene police pod njom.

→ Slika **8**

Napomena: U najhladniju zonu, smjestite osjetljive namirnice, npr. ribu, kobasice i meso.

Najtoplija zona

Najtoplija zona je kod vrata sasvim gore.

Napomena: U najtoplijoj zoni smjestite npr. tvrdi sir i maslac. Sir može tako razvijati svoju aromu, a maslac ostaje maziv.

Spremnik za povrće

→ Slika **1** / **7**

Spremnik za povrće je optimalno mjesto za spremanje svježeg voća i povrća. Pri visokoj vlažnosti zraka listnato povrće ostaje dulje svježije. Povrće i voće bi trebalo skladištiti uz nešto nižu vlažnost zraka.

Napomene

- Voće (npr. ananas, banane, papaja i agrumi) i povrće (npr. patlidžani, krastavci, tikvice, paprika, paradajz i krumpir) osjetljivo na hladnoću trebale bi za optimalno održavanje kvalitete i arome izvan hladnjaka biti pohranjeni na temperaturi oko +8 °C... +12 °C.
- Ovisno o količini pohrane i pohranjene robe u spremištu za povrće se može stvoriti kondenzat. Kondenziranu vodu uklonite suhom krpom.



Pretinac za zamrzavanje

Pretinac za zamrzavanje podesan je za:

- čuvanje zamrznutih namirnica
- pravljenje kockica leda,
- zamrzavanje namirnica

Temperatura u pretincu za zamrzavanje ovisi o temperaturi pretinca za hladjenje.

Kod zamrznutog skladištenja pokvarljive namirnice se mogu skoro bez osjetnog smanjenja kvalitete dugoročno skladištiti pošto niske temperature kvarenje jako usporavaju ili zaustavljaju. Izgled, aroma i svi vrijedni sastojci ostaju uglavnom sačuvani.

Vrijeme koje prođe između skladištenja svježih namirnica i kompletnog dubokog zamrzavanje ovisi o slijedećim faktorima:

- podešene temperature
- vrste namirnica
- napunjenosti pretinca za duboko zamrzavanje
- količini i vrsti namirnica

Maksimalna sposobnost zamrzavanja

Maksimalna sposobnost zamrzavanja pojašnjava koje količine namirnica se mogu u 24 sata duboko zamrznuti.

Podaci o maksimalnoj sposobnosti zamrzavanja nalaze se na tipskoj pločici.

→ "Upoznavanje uređaja" na strani 25

Uvjeti za maksimalnu sposobnost zamrzavanja

1. Oko 24 sata prije stavljanja svježe robe: Uključite super-funkciju.
2. Sveže namirnice zamrzavajte po mogućnosti blizu bočnih zidova.

Koristite u potpunosti zapreminu smrzavanja

Da bi spremili maksimalnu količinu namirnica za zamrzavanje:

- Izvadite sve dijelove opreme.
- Namirnice stavljajte direktno na police i na dno pretinca za zamrzavanje.

Kupovina duboko zamrznutih namirnica

- Pripravite da ne bude oštećenja ambalaže.
- Ne prekoračujte vijek trajnosti namirnica.

hr Pretinac za zamrzavanje

- Temperatura u hladnjaku prodavaonice mora biti $-18\text{ }^{\circ}\text{C}$ ili niža.
- Duboko zamrznute namirnice transportirajte u vrećici s izolacijom i hitro ih pohranite u pretinac za zamrzavanje.

Kod spremanja pripazite

- Veće količine namirnica najbolje zamrzavajte u donjim spremištima za zamrznute namirnice. Tamo se one naročito brzo zamrzavaju i čuvaju.
- Namirnice na široko rasporedite u pretince i posudu za zamrzavanje.
- Namirnice koje tek treba zamrznuti ne smiju doći u dodir sa već zamrznutim namirnicama. Po potrebi duboko zamrznute namirnice premjestite u spremniku za zamrznute namirnice.
- Važno za besprijekornu cirkulaciju zraka u uređaju: Spremnik za zamrznute namirnice ugurajte do kraja.

Zamrzavanje svježih namirnica

Za zamrzavanje koristite samo svježie i besprijekorne namirnice.

Namirnice koje se konzumiraju kuhane, pržene ili pečene više su podesne za zamrzavanje nego namirnice koje se konzumiraju sirovima.

Prije zamrzavanja treba ovisno o namirnici provesti pripremne postupke kako bi što bolje sačuvali hranjivosti, aromu i boju:

- Povrće: oprati, usitniti, blanširati.
- Voće: oprati, izvaditi koštite i eventualno oguliti, eventualno dodati šećer ili askorbinsku kiselinu.

Odgovarajuće upute nalaze se u stručnoj literaturi.

Za zamrzavanje su pogodni:

- pekarski proizvodi
- riba i plodovi mora
- meso
- divljač i perad
- povrće, voće i začini
- jaja bez ljuske
- mliječni proizvodi, npr. sir, maslac i svježi sir
- gotova jela i ostaci jela, npr. juhe, variva, pečeno meso, pečena riba, jela od krumpira nabujci i slatka jela

Za zamrzavanje nisu pogodni:

- Vrste povrća koje se normalno jede sirovo kao npr. zelene salate ili rotkvice
- ne oljuštena ili tvrdo kuhana jaja
- grožđe
- cijele jabuke, kruške i breskve
- jogurt, kiselo mlijeko, kiselo vrhnje, Creme Fraiche i majoneza

Pakiranje artikala za zamrzavanje

Ispravan način pakiranja i odabir materijala bitno odlučuju čuvanje kvalitete proizvoda i izbjegavaju oštećenje uslijed zamrzavanja.

1. Namirnicu stavite u ambalažu.
2. Istisnite zrak.
3. Namirnice hermetički zatvorite da ne bi izgubile okus ili se isušile.
4. Na ambalaži napišite sadržaj i datum zamrzavanja.

Prikladna ambalaža:

- plastična folija
- folija-crijevo od polietilena (PE)
- aluminijska folija
- Posudice za zamrzavanje

Podesni zatvarači

- gumeni prsteni
- plastički klipsi
- Na hladnoću otporne ljepljive trake

Ne prikladna ambalaža:

- papir za pakiranje
- pergament-papir
- celofan
- vrećice za otpad i rabljene dućanske plastične vrećice

Trajnost zamrznutih namirnica kod –18 °C

riba, kobasice, gotova jela, pekarski proizvodi:	do 6 mjeseci
perad, meso:	do 8 mjeseci
povrće, voće:	do 12 mjeseci

Odmrzavanje zamrznutih namirnica

Metodu odmrzavanja treba prilagoditi namirnicama i svrsi uporabe kako bi sačuvali što bolje kvalitetu proizvoda.

Metode odmrzavanja:

- u pretincu za hlađenje (posebno podesno za životinjske namirnice kao ribu, meso, sir, svježi sir)
- na sobnoj temperaturi (kruh)
- Mikrovalna pećnica (namirnice za trenutno konzumiranje ili trenutno pripremanje)
- Pećnica/štednjak (namirnice za trenutno konzumiranje ili trenutno pripremanje)

Oprez!

Zamrznutu namirnicu koja se počela odmrzavati ili se odmrznula ponovno ne zamrzavajte. Tek posle prerade u gotovo jelo (kuhano ili pečeno) možete je ponovo zamrznuti. Maksimalno vrijeme skladištenja zamrznute namirnice više ne možete iskoristiti.



Odmrzavanje

Pretinac za hlađenje

Tijekom rada rashladnog agregata na stražnjoj se stijenci obrazuju kapljice kondenzirane vode ili inje. To je funkcionalno uslovljeno. Kapljice kondenzirane vode ili inje nije potrebno obrisati. Stražnja stjenca se automatski odleđuje. Odleđena voda otječe u žlijeb za odleđenu vodu.

→ Slika 9

Od žljeba za odleđenu vodu, odleđena voda teče u posudu za isparavanje, gdje se isparuje.

Napomena: Žlijeb za odleđenu vodu i odvodni otvor održavate čistima, da bi odleđena voda mogla otjecati i da se izbjegne stvaranje smrada.

Pretinac za zamrzavanje

Pretinac za zamrzavanje se ne odleđuje automatski budući da se zamrznute namirnice ne smiju početi odleđivati. Slojinja u pretincu za zamrzavanje pogoršava prijenos hladnoće na zamrznutu namirnicu te povećava potrošnju struje.

- Slojinja uklanjajte redovito.

Oprez!

Izbjegavajte oštećenja kružnog toka hlađenja.

Ako se sredstvo za hlađenje oslobodi, može ozlijediti oči ili se zapaliti.

- Slojinja ili led ne skidajte nožem ili šiljatim predmetom.

Postupajte na sljedeći način:

1. Oko 4 sata prije odmrzavanja uključite super-funkciju. Tako namirnice dostižu vrlo niske temperature te ih možete dulje skladištiti na sobnoj temperaturi.
2. Izvaditi zamrznute namirnice i privremeno odložiti na nekom hladnom mestu.
3. Isključite stroj.
4. Izvući mrežni utikač ili isključiti osigurač.
5. Da bi se postupak otapanja ubrzao: Lonac sa vrućom vodom na podmetaču za lonce staviti u pregradak za zamrzavanje.
6. Obrišite otopljenu vodu krpom ili spužvom.
7. Dobro osušiti pregradak za zamrzavanje.
8. Uključite stroj.
9. Zamrznute namirnice uložiti.



Čišćenje

Oprez!

Izbjegavajte oštećenja na uređaju i na dijelovima opreme.

- Ne rabite sredstva za čišćenje koja sadrže pijesak, klorid ili kiseline niti otapala.
- Ne rabite ribajuće ili grebajuće spužve. Na metalnim površinama bi mogla nastati korozija.
- Police za odlaganje i spremnike nikada ne perite u perilici za posuđe. Delovi se mogu deformirati.

Postupajte na sljedeći način:

1. Isključite uređaj.
2. Izvucite mrežni utikač ili isključite osigurač.
3. Izvadite namirnice stavite ih na hladno mjesto. Ako postoji: Akumulator za hlađenje stavite na namirnice.
4. Ako postoji: Pričekajte da se otopi slojinja.
5. Čistite uređaj mekanom krpom, mlakom vodom te s malo PH-neutralnoga sredstva za pranje.
Oprez! Sapunica ne sme dospjeti u osvetljenje ili kroz odvodni otvor u prostor isparavanja.
6. Brtvu na vratima obrišite čistom vodom te dobro posušite.
7. Uređaj ponovno priključite, uključite te stavite namirnice.

Čišćenje opreme

Za čišćenje izvadite varijabilne dijelova iz uređaja.

→ "Oprema" na strani 26

Žleb za otopljenu vodu

→ Slika **9**

Žleb za otopljenu vodu i odvodni otvor redovito čistite štapićima vate ili nečim sličnim, da bi otopljena voda mogla da otječe.



Mirisi

Ako zamijetite neprijatne mirise:

1. Uređaj isključite tipkom Ein/Aus ①.
2. Sve namirnice izvadite iz uređaja.
3. Očistiti unutarnji prostor. → "Čišćenje" na strani 32
4. Očistiti sva pakiranja.
5. Namirnice jakoga mirisa pakirajte nepropusno da bi se izbjeglo stvaranje mirisa.
6. Ponovno uključite uređaj.
7. Rasporediti živežne namirnice.
8. Nakon 24 sata provjerite da li je ponovno došlo do pojave mirisa.



Osvjetljenje

Vaš uređaj opremljen je LED-rasvjetom koja ne zahtijeva održavanje.

Samo je servisu ili ovlaštenim stručnjacima dopušteno popravljati osvjetljenje.



Zvukovi

Normalni zvukovi

Brujanje: Radi motor, npr. agregat hlađenja, ventilator.

Grgotanje, bruhanje ili žuborenje: Sredstvo za hlađenje teče kroz cijevi.

Škljocanje: motor, sklopke ili magnetski ventili uključuju ili isključuju.

Pucketanje: Automatsko odmrzavanje je u tijeku.

Izbjegavanje zvukova

Uređaj ne stoji ravno: Uređaj poravnajte pomoću libele. Ako je potrebno nešto podmetnite.

Spremnici, police ili stalci se klimaju ili zapinju: Dijelove koji se vade provjerite i po potrebi ponovo umetnite.

Boce ili posude se dodiruju: Boce ili posude odvojite.

Smetnje, što učiniti?

Prije nego što se obratite se servisu provjerite na osnovu ove tablice da li možete sami ukloniti smetnju.

Temperatura osjetno odstupa od podešavanja.

Isključite uređaj i pričekajte 5 minuta.
→ "Isključivanje uređaja i stavljanje van uporabe" na strani 27
Ako je temperatura previsoka, ponovo provjerite temperaturu nakon nekoliko sati.
Ako je temperatura preniska, provjerite temperaturu idućeg dana.

Ne svijetli nikakav prikaz.

Mrežni utikač nije dobro učvršćen.

Priključite mrežni utikač.

Osigurač je isključio.

Provjerite osigurač.

Nestalo je struje.

Provjerite da li ima struje.

Upredaj ne hladi, svetli prikaz i osvetljenje.

Uključen je mod za isključivanje.

Pokrenite samotestiranje uređaja. → "Servisna služba" na strani 35

Po završetku programa uređaj se prebacuje na uobičajeni rad.



Servisna služba

Ako vam ne bi uspjelo otkloniti smetnju, obratite se našoj servisnoj službi. Uvijek ćemo pronaći odgovarajuće rješenje, pa i kako bismo izbjegli nepotreban dolazak tehničara.

Podatke o kontaktu svih zemalja za vama najbližu korisničku službu ćete pronaći ovdje, odnosno u priloženom popisu servisnih službi.

Prilikom poziva, molimo Vas da navedete broj proizvoda (E-Nr.) i proizvodni broj (FD), koji se nalazi na tipskoj pločici.

→ "Upoznavanje uređaja" na strani 25

Imajte povjerenja u kompetenciju proizvođača. Tako ćete biti sigurni da će popravak provesti školovani servisni tehničari koji raspolažu originalnim rezervnim dijelovima za vaše kućanske uređaje.

Samotestiranje uređaja

Vaš uređaj raspolaže programom za samotestiranje za prikazivanje grešaka koje može popraviti Vaša servisna služba.

1. Isključite uređaj i pričekajte 5 minuta.
2. Uključite uređaj.
3. Unutar prvih 10 sekundi nakon uključivanja tipku °C u trajanju od 3 ... 5 sekundi pritisnuti i držati pritisnutom dok svijetli 2 °C na indikatoru temperature prostora za hlađenje. Program samotestiranja se pokreće kada uzastopno zasvijetle indikatori temperature.

- Ako se nakon samotestiranja ponovo prikazuje podešena temperatura: Vaš uređaj je ispravan.
- Ako indikator **super** treperi kroz 10 sekundi: Obavijestite servisnu službu.

Nakon završetka programa uređaj prelazi u normalni pogon.

Nalog za popravak te savjetovanje u slučaju smetnji

Kontaktne podatke za sve zemlje ćete naći u priloženom popisu servisnih službi.

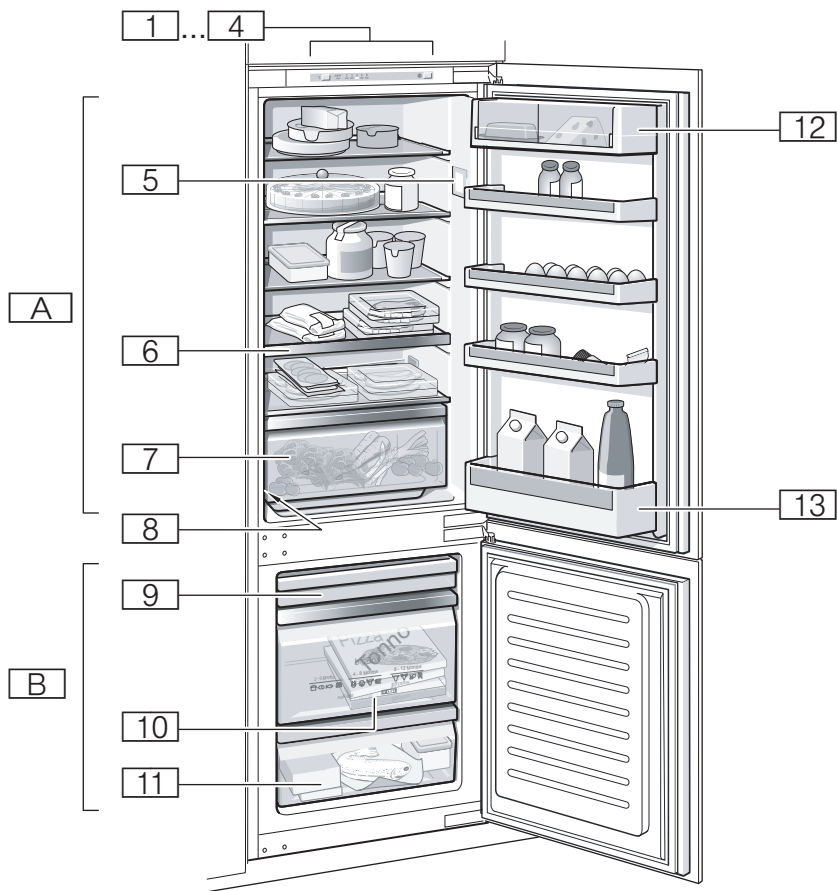
Garancija

Poblize podatke o vremenu garancije i uvjetima garancije u Vašoj zemlji naći ćete u Vašem servisu, kod Vašeg stručnog dobavljača i na našoj Internet-stranici.

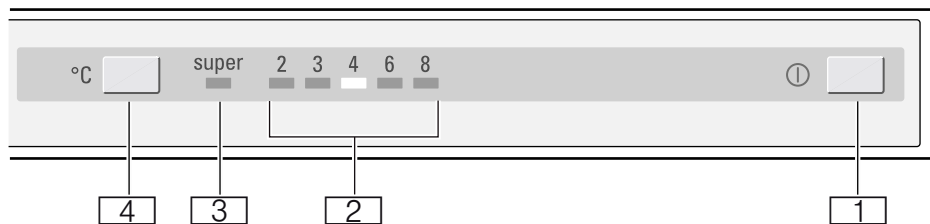


A series of horizontal lines for writing, starting with a solid line immediately following the pencil icon, and followed by 25 evenly spaced, lighter lines that span the width of the page.

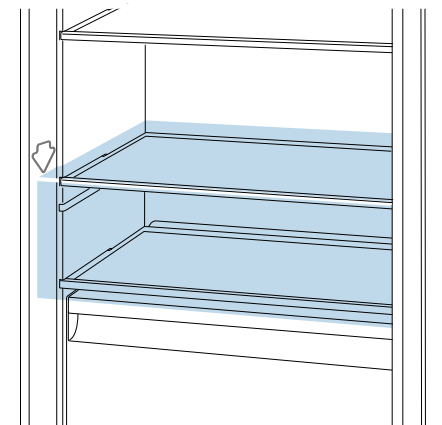
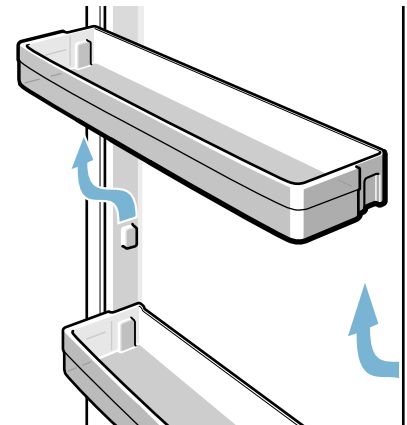




1



2





9

BSH Hausgeräte GmbH
Carl-Wery-Straße 34
81739 München, GERMANY

siemens-home.bsh-group.com

Proizvedeno od BSH Hausgeräte GmbH pod licencom zaštitnog znaka Siemens AG
Vyrobené BSH Hausgeräte GmbH v licenci k ochrannej známke Siemens AG



8001032731 (9601)
sk, hr