

SIEMENS



Aparat de congelare GU..D..

siemens-home.com/welcome

ro Instrucțiune de utilizare

Register
your
product
online

ro Cuprins

Indicații de siguranță și de avertizare	3	Congelarea și păstrarea	11
Indicații de salubritate	6	Congelarea de alimente proaspete	12
Volumul de livrare	6	Super congelarea	13
Atenție la temperatura camerei și la aerisire	7	Dezghețarea produselor congelate	13
Locul de instalare	7	Dotare	14
Racordarea aparatului	8	Oprirea și scoaterea din funcțiune a aparatului	14
Să facem cunoștință cu aparatul	8	Dezghețare	14
Pornirea aparatului	9	Curățarea aparatului	15
Reglarea temperaturii	9	Economisirea de energie	16
Funcția de alarmă	10	Zgomote în timpul funcționării	16
Capacitatea utilă	10	Cum puteți înlătura singur mici deficiențe	17
Compartimentul de congelare	10	Serviciul pentru clienți	18
Capacitatea maximă de congelare	11		

Indicații de siguranță și de avertizare

Înainte de a pune aparatul în funcțiune

Citiți cu atenție instrucțiunile de utilizare și de montaj! Ele conțin informații importante privind instalarea, folosirea și întreținerea aparatului.

Producătorul nu răspunde, dacă dvs. neglijați indicațiile și avertizările instrucțiunii de utilizare. Păstrați toate documentele pentru folosirea lor ulterioară sau pentru următorul utilizator.

Siguranța tehnică

Aparatul conține cantități mici de agent de răcire R600a, care este ecologică, dar inflamabilă. Aveți grijă ca în timpul transportului sau montajului să nu se deterioreze conductele circuitului agentului de răcire. Stropii de agent de răcire se pot aprinde sau pot duce la rănirea ochilor.

În caz de deteriorare

- Țineți la distanță de aparat focul deschis sau sursele de aprindere.
- Se va aerisi camera timp de câteva minute.

- Se oprește aparatul și se scoate ștecherul de rețea.
- Se va informa serviciul clienți.

Cu cât se află o cantitate mai mare de substanță frigorifică în aparat, cu atât mai mare trebuie să fie camera în care se află aparatul. În camere prea mici, în cazul unei scurgeri se poate forma un amestec inflamabil de gaz-aer.

Pentru o cantitate de 8 g soluție frigorifică spațiul trebuie să fie de cel puțin 1 m³. Cantitatea de soluție de răcire a aparatului dvs. este menționată pe plăcuța de tip din interiorul aparatului.

Dacă se deteriorează cablul de racordare la rețea al acestui aparat, acesta trebuie înlocuit de către producător, de către serviciul pentru clienți sau de către o persoană calificată în mod similar. Instalații și reparații neprofesionale pot pune utilizatorul în pericol.

Reparațiile pot fi făcute numai de către producător, serviciul pentru clienți sau de către o persoană calificată în mod similar.

Pot fi folosite numai piese originale ale producătorului. Numai la aceste piese producătorul garantează, că ele îndeplinesc cerințele de siguranță.

O prelungire a cablului de racordare la rețea trebuie procurată numai de la serviciul pentru clienți.

La utilizare

- Nu folosiți niciodată aparate electrice în interiorul aparatului (de ex. aparate de încălzit, aparate electrice de produs gheață etc.). Pericol de explozie!
- Nu dezghețați niciodată aparatul cu un curățător cu aburi! Aburul poate ajunge la părțile electrice și poate declanșa un scurt-circuit. Pericol de electrocutare!
- Nu folosiți obiecte ascuțite sau cu muchii tăioase pentru a îndepărta straturile de brumă sau de gheață. Ați putea astfel să deteriorați conductele soluției de răcire. Stropii de soluție de răcire se pot aprinde sau pot duce la rănirea ochilor.
- Nu depozitați produse cu gaz carburant inflamabil (de ex. spray-uri) și nici substanțe explozive. Pericol de explozie!

- Soclul, sertarele, ușile etc. nu vor fi folosite abuziv ca treaptă de pășire sau pentru sprijinire.
- Pentru dezghețare și curățire se scoate ștecherul din priză sau se oprește siguranța. Se va trage de ștecher, nu de cablul de racordare!
- Alcoolul cu procent mare de tărie se va depozita numai bine închis și în poziție verticală.

■ Evitarea de riscuri pentru copii și persoane periclitate:

În pericol sunt copiii, persoanele limitate în percepția lor fizică și psihică precum și persoanele, care nu au suficiente cunoștințe pentru deservirea sigură a aparatului. Asigurați-vă, că persoanele periclitare și copiii au înțeles pericolele.

O persoană responsabilă pentru siguranță trebuie să supravegheze sau să îndrume copiii și persoanele periclitare la aparat.

Numai copiii peste 8 ani pot utiliza aparatul.

Supravegheați copiii la curățare și întreținere.

Nu permiteți niciodată copiilor să se joace cu aparatul.

- Nu acoperiți orificiile de aerisire ale aparatului.

- Părțile din material plastic și garnitura ușii nu se vor murdări cu ulei sau grăsime. Astfel părțile din material plastic și garnitura ușii devin poroase.
- În congelator nu se vor păstra lichide în sticle și cutii (în special băuturi carbogazoase). Sticlele și cutiile ar putea să se spargă!
- Nu introduceți niciodată în gură alimente imediat după ce le-ați scos din congelator. Pericol de rănire!
- Evitați contactul prelungit al mâinilor cu alimentele congelate, gheața sau țevile vaporizatorului etc. Pericol de rănire!

Copii în gospodărie

- Nu încredințați copiilor ambalajul sau părți ale acestuia. Pericol de asfixiere din cauza cartoanelor pliate și a foliilor!
- Aparatul nu este o jucărie pentru copii!
- La aparatul cu broască la ușă: cheia va fi păstrată într-un loc inaccesibil pentru copii.

Condiții generale

Aparatul este indicat pentru

- congelarea de alimente,
- prepararea gheții.

Acest aparat este destinat utilizării casnice în gospodăriile individuale și pentru mediul casnic.

Aparatul este deparazitat conform Directivei UE 2004/108/EC.

Circuitul de soluție de răcire este verificat în ceea ce privește etanșeitățile.

Acest aparat corespunde prevederilor de siguranță relevante pentru aparate electrice (EN 60335-2-24).

Acest aparat este adecvat pentru o utilizare până la o înălțime de maxim 2000 de metri deasupra nivelului mării.

Indicații de salubritate

Predarea la deșeurile a ambalajului

Ambalajul protejează aparatul dvs. de deteriorări în timpul transportului. Toate materialele folosite sunt ecologice și re folosibile. Vă rugăm să vă aduceți și dvs. aportul: salubriți ambalajul conform normelor ecologice.

Despre căile actuale de salubritate vă rugăm să vă informați la comerciantul de specialitate sau la administrația locală.

Predarea aparatului vechi

Aparatele vechi nu sunt deșeurile fără valoare! Printr-o salubritate ecologică pot fi recuperate materii prime valoroase.



Acest aparat este marcat corespunzător directivei europene 2012/19/UE în privința aparatelor electrice și electronice vechi (waste electrical and electronic equipment – WEEE).

Directiva prescrie cadrul pentru o preluare înapoi, valabilă în întreaga UE, și valorificarea aparatelor vechi.

Avertizare

La aparatele scoase din uz

1. Se scoate ștecherul de rețea.
2. Se separă cablul de racordare împreună cu fișa pentru rețea.
3. Nu se scot suporturile și cutiile, pentru a îngreuna intrarea copiilor!
4. Nu lăsați copiii să se joace cu aparatul vechi. Pericol de asfixiere!

Aparatele frigorifice conțin soluție de răcire și gaze în izolație. Soluția de răcire și gazele trebuie salubrite în mod profesional. Țevile circuitului soluției de răcire nu trebuie deteriorate până la salubritatea lor regulamentară.

Volumul de livrare

După despachetare verificați toate piesele, dacă nu prezintă eventuale deteriorări din transport.

În caz de reclamații adresați-vă la comerciantul de la care ați cumpărat aparatul sau la serviciul nostru pentru clienți.

Livrarea constă din următoarele părți:

- Aparat de montat dedesubt
- Dotare (în funcție de model)
- Pungă cu material de montaj
- Instrucțiune de utilizare
- Instrucțiunea de montaj
- Caietul serviciului pentru clienți
- Anexa garanției
- Informații referitoare la consumul de energie și zgomote

Atenție la temperatura camerei și la aerisire

Temperatura camerei

Aparatul este proiectat pentru o anumită clasă de climă. În funcție de clasa de climă aparatul poate fi folosit la următoarele temperaturi ale camerei.

Clasa de climă este menționată pe plăcuța de tip, Fig. 9.

Clasa de climă	Temperatura camerei admisă
SN	+10 °C până la 32 °C
N	+16 °C până la 32 °C
ST	+16 °C până la 38 °C
T	+16 °C până la 43 °C

Indicație

Aparatul funcționează în limitele de temperatură a camerei ale clasei de climă indicate. Dacă un aparat din clasa de climă SN funcționează la temperaturi mai joase ale camerei, pot fi excluse defecțiuni ale aparatului până la o temperatură de +5 °C.

Aerisirea

Aerisirea agregatului frigorific se face numai prin grătarul de aerisire din soclu. În niciun caz nu se va acoperi grătarul de aerisire și nici nu se va așeza nimic în fața sa. Agregatul frigorific trebuie astfel să lucreze mai mult, ceea ce mărește consumul de curent.

Locul de instalare

Pentru instalare este potrivită o cameră uscată, cu posibilități de aerisire. Locul de instalare nu ar trebui să fie expus razelor solare directe și nu ar trebui să se afle în apropierea unei surse de căldură cum ar fi cuptorul, caloriferul, etc. Dacă instalarea lângă o sursă de căldură este inevitabilă, vă rugăm să folosiți o placă de izolare potrivită sau să respectați următoarele distanțe minime față de sursa de căldură:

- Față de mașini de gătit electrice sau cu gaz: 3 cm.
- Față de focare de ardere cu combustibil lichid sau cărbune: 30 cm.

Montarea dedesubt

La anumite plăci de lucru, ca de ex. din piatră, sticlă sau oțel inoxidabil, de multe ori nu este posibilă o fixare sub placa de lucru. Puteți comanda la serviciul pentru clienți accesoriu pentru montarea de pereții laterali.

Racordarea aparatului

După instalarea aparatului se așteaptă cel puțin 1 oră până la punerea lui în funcțiune. În timpul transportului se poate întâmpla ca uleiul aflat în compresor să se depoziteze în sistemul de răcire.

Înainte de prima punere în funcțiune se curăță interiorul aparatului (vezi „Curățarea aparatului”).

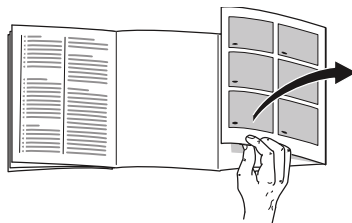
Racordul electric

Priza trebuie să fie în apropierea aparatului și trebuie să fie liber accesibilă și după instalarea aparatului.

Aparatul corespunde clasei de protecție I. Racordați aparatul la curent alternativ de 220–240 V/50 Hz printr-o priză instalată conform prescripțiilor cu conductor de protecție. Priza trebuie asigurată cu o siguranță de 10–16 A.

La aparatele care se folosesc în țări neeuropene trebuie verificat, dacă tensiunea și curentul indicat corespund cu valorile rețelei dvs. de curent. Aceste date le găsiți pe plăcuța de tip. Fig. 9

Să facem cunoștință cu aparatul



Vă rugăm să deschideți ultima pagină cu desene. Această instrucțiune de folosire este valabilă pentru mai multe modele.

Dotarea modelelor poate varia.

Sunt posibile abateri la aceste ilustrații.

Fig. 1

- 1-5 Elemente de deservire
- 6 Grătar de congelare
- 7 Ladă pentru alimente congelate
- 8 Deschiderea de aerisire

Elemente de deservire

Fig. 2

- 1 **Regulator de temperatură**
Servește la reglarea temperaturii compartimentului de congelare.
- 2 **Tasta Pornit/Oprit**
Servește la pornirea și oprirea întregului aparat.
- 3 **Tasta „super”**
Servește la pornirea și oprirea supercongelării.
Luminează, când este pornită supercongelarea.

4 **Tasta alarmă**

Servește la oprirea sunetului de avertizare, vezi capitolul „Funcția de alarmă”.

5 **Indicatorul de alarmă**

Luminează, când în compartimentul de congelare este prea cald.

Se stinge, când compartimentul de congelare a atins temperatura reglată.

Pornirea aparatului

Fig. 2

Apăsați tasta Pornit/Oprit 2, tasta luminează. Prin apăsarea tastei de alarmă 4 temperaturii se oprește. Indicatorul de alarmă 5 luminează, până când aparatul a atins temperatura reglată.

Noi recomandăm din fabrică o reglare medie.

Indicații de funcționare

- Părțile frontale ale carcasei se încălzesc ușor, aceasta împiedică formarea de condens în zona garniturii ușii.
- Dacă ușa compartimentului de congelare nu se poate deschide imediat după închidere, așteptați un moment, până când subpresiunea formată s-a echilibrat.
- Din cauza funcționării sistemului de răcire grătarele de congelare se pot acoperi repede cu brumă în anumite locuri. Aceasta nu influențează consumul de curent. Dezghețarea devine necesară abia când pe toată suprafața grătarului de congelare s-a format un strat de brumă sau gheață cu o grosime mai mare de 5 mm.

Reglarea temperaturii

Fig. 2

Poziționați regulatorul de temperatură 1 cu ajutorul unei monezi pe o cifră. Cifrele mai mari produc temperaturi joase.

Funcția de alarmă

Alarma de temperatură

Alarma de temperatură se declanșează, când în compartimentul de congelare este prea cald și alimentele congelate sunt în pericol.

Alarma se poate declanșa fără ca alimentele congelate să fie în pericol:

- la punerea în funcțiune a aparatului,
- la introducerea unei cantități mari de alimente proaspete,
- dacă ușa compartimentului de congelare stă deschisă prea mult timp.

Indicație

Alimentele congelate dezghețate parțial sau total nu vor fi recongelate. Ele pot fi congelate din nou abia după ce au fost preparate (fierte sau prăjite).

Nu mai folosiți durata de depozitare maximă în întregime.

Indicatorul de alarmă

Fig. 2

Indicatorul de alarmă 5 luminează, când în compartimentul de congelare este prea cald. Alimentele congelate sunt în pericol.

Oprirea alarmei

Fig. 2

Apăsați tasta „alarmă” 4 pentru a opri sunetul de avertizare.

Capacitatea utilă

Datele privind capacitatea utilă le găsiți în aparatul dvs. pe plăcuța de tip. Fig. 9

Folosirea mereu a întregului volum de congelare

Pentru a putea depozita cantitatea maximă de alimente congelate, pot fi scoase toate piesele de dotare. Alimentele pot fi apoi stivuite direct pe suporturi și pe fundul compartimentului de congelare.

Scoaterea pieselor de dotare

Lăzile pentru alimente congelate se trag în afară până la opritor, se ridică în față și se scot. Fig. 3

Compartimentul de congelare

Compartiment de congelare se folosește:

- pentru păstrarea alimentelor congelate.
- pentru producerea de cuburi de gheață.
- pentru congelarea de alimente.

Indicație

Aveți grijă ca ușa compartimentului de congelare să fie mereu închisă! Când ușa este deschisă se topesc alimentele congelate și în compartimentul de congelare se formează multă gheață. În afară de aceasta: se risipește energie datorită consumului mare de curent!

Capacitatea maximă de congelare

Datele privind capacitatea maximă de congelare în 24 de ore le găsiți pe plăcuța de tip. Fig. 9

Congelarea și păstrarea

Cumpărarea de alimente congelate

- Ambalajul nu trebuie să fie deteriorat.
- Trebuie avută în vedere data de păstrare.
- Temperatura în lada frigorifică de vânzare trebuie să fie $-18\text{ }^{\circ}\text{C}$ sau mai scăzută.
- Alimentele congelate se transportă pe cât este posibil într-o geantă izolantă și se introduc repede în compartimentul de congelare.

A se avea în vedere la așezarea alimentelor

- Congelați cantitățile mai mari de alimente de preferință în compartimentul cel mai de sus. Acolo ele se congelează foarte repede și astfel și cu menajamente.
- Alimentele vor fi așezate aplatizate în compartimentele, respectiv în lăzile pentru alimente congelate.

Indicație

Alimentele deja congelate nu trebuie să intre în contact cu alimentele proaspete de congelat. Dacă este cazul, alimentele congelate vor fi restituite în alte lăzi pentru alimente congelate.

Păstrarea alimentelor congelate

Împingeți lada pentru alimente congelate până la opritor, pentru a asigura circulația nestingerită a aerului.

Congelarea de alimente proaspete

Pentru congelare folosiți numai alimente proaspete și neîndoelnice.

Pentru a păstra cât mai bine valoarea nutritivă, aroma și culoarea, legumele ar trebui opărite înainte de congelare. La vinete, ardei, dovlecei și sparanghel nu este necesară opărirea.

Cărți despre congelare și opărire găsiți în librării.

Indicație

Alimentele de congelat nu trebuie atinse de alimente deja congelate.

- Pentru congelare sunt indicate:
Produse de brutărie, pește și fructe de mare, vânat, carne de pasăre, fructe, verdețuri, ouă fără coajă, produse lactate ca brânză, unt și brânză de vaci, mâncare gătită și resturi de mâncare ca supe, supe consistente, carne gătită și pește, preparate din cartofi, sufleuri și deserturi.
- Pentru congelare nu sunt indicate:
Soiurile de legume, care de regulă se consumă crude, cum sunt salata sau ridichile, ouă în coajă, struguri, mere întregi, pere sau piersici, ouă fierte tari, iaurt, lapte bătut, smântână, frișcă și maioneză.

Ambalarea alimentelor congelate

Alimentele trebuie ambalate etanș ca să nu-și piardă gustul sau să nu se usuce.

1. Se pun alimentele în ambalaj.
2. Se scoate aerul prin presare.
3. Se închide ambalajul etanș.
4. Se înscripționează ambalajul cu conținutul și data congelării.

Sunt potrivite pentru ambalare:

folii din material plastic, folii-tub din polietilenă, folii din aluminiu, cutii de congelare.

Aceste produse le găsiți în comerțul de specialitate.

Neindicate pentru ambalare sunt:

hârtia de ambalaj, hârtia de pergament, celofanul, pungile de gunoi și pungile folosite de la cumpărături.

Pentru închidere sunt indicate:

Inele de cauciuc, clipsuri din material plastic, fire de legat, benzi adezive rezistente la frig sau altele asemănătoare

Pungile și folia din polietilenă gen furtun pot fi închise cu ajutorul unui aparat de lipit pungi.

Perioada de valabilitate a alimentelor congelate

Durata de păstrare depinde de felul alimentelor.

La o temperatură de -18 °C:

- pește, mezeluri, mâncăruri gătite, produse de panificație:
până la 6 luni
- brânză, carne de pui, carne:
până la 8 luni
- legume, fructe:
până la 12 luni

Super congelarea

Alimentele trebuie pe cât este posibil să fie congelate până la miez, pentru ca să se păstreze vitaminele, substanțele nutritive, aspectul și gustul.

Cu câteva ore înainte de introducerea alimentelor proaspete porniți super congelare, pentru a evita o creștere nedorită a temperaturii.

În general sunt suficiente 4–6 ore.

Aparatul lucrează continuu după pornire, în compartimentul de congelare se atinge o temperatură foarte scăzută.

Dacă trebuie utilizată capacitatea maximă de congelare, trebuie pornită Supercongelarea cu 24 de ore înaintea introducerii mărfurilor proaspete.

Cantități de alimente mai mici (până la 2 kg) pot fi congelate fără super congelare.

Pornirea și oprirea

Fig. 2

Se apasă tasta „super” 3.

Luminează, când este pornită supercongelarea.

Supercongelarea se oprește automat după cel mai târziu 2½ zile.

Dezghețarea produselor congelate

În funcție de natura acestora și de scopul utilizării se poate alege una din următoarele posibilități:

- la temperatura camerei
- în frigider
- în cuptorul electric, cu/fără ventilator de aer cald
- în cuptorul cu microunde



Atenție

Alimentele congelate dezghețate parțial sau total nu vor fi recongelate. Ele pot fi congelate din nou abia după ce au fost preparate (fierte sau prăjite).

Nu va mai fi folosită în întregime durata de păstrare a alimentului congelat.

Dotare

(nu la toate modelele)

Calendarul de congelare

Fig. 4

Pentru a evita diminuarea calității bunurilor congelate, nu depășiți durata de depozitare. Cifrele de la simboluri indică durata de păstrare în luni admisă pentru alimentul congelat. La alimentele congelate din comerț fiți atenți la data de fabricație și la termenul de valabilitate.

Tăvița pentru gheață

Fig. 5

1. Tăvița pentru gheață se umple $\frac{3}{4}$ cu apă potabilă și se așează în compartimentul de congelare.
2. Tăvița pentru gheață prinsă se va desprinde numai cu un obiect bont (o coadă de lingură).
3. Desprindeți cuburile de gheață ținând puțin tăvița sub apă curentă sau fluturând-o puțin.

Acumulatorul frigorific

Fig. 6

În caz de pană de curent sau în cazul unei defecțiuni acumulatorul frigorific întârzie încălzirea alimentelor congelate. Timpul de depozitare cel mai lung se atinge așezând acumuloarele de frig din compartimentul de sus deasupra alimentelor.

Oprirea și scoaterea din funcțiune a aparatului

Oprirea aparatului

Fig. 2

Se apasă tasta Pornit/Oprit 2. Agregatul frigorific se oprește.

Scoaterea din funcțiune a aparatului

Dacă nu veți folosi aparatul pentru mai mult timp:

1. Opriți aparatul
2. Scoateți ștecherul de la rețea sau opriți siguranța.
3. Curățați aparatul.
4. Lăsați ușa aparatului deschisă.

Dezghețare

Indicație

Cca. 4 ore înainte de dezghețare se pornește supercongelarea, pentru ca alimentele să atingă o temperatură foarte joasă și să poată fi păstrate mai mult timp la temperatura camerei.

Procedați în felul următor:

1. Lada pentru alimente congelate se depozitează într-un loc răcoros. Acumulatorii de frig (dacă au fost livrate) se așează pe alimente.
2. Opriți aparatul.
3. Scoateți ștecherul din priză sau decuplați siguranța.
4. Pentru grăbirea procesului de dezghețare se așează în aparat două oale cu apă fierbinte, pe suporturi de oală. Se închide ușa aparatului, pentru ca să nu se piardă căldura. Fig. 7
5. Ștergeți apa rezultată cu o cârpă sau cu un burete.
6. Ștergeți compartimentul de congelare până când este uscat.
7. Porniți din nou aparatul.
8. Introduceți alimentele congelate.

Procedați în felul următor:

1. Opriți aparatul înainte de curățare.
2. Scoateți ștecherul din priză sau opriți siguranța!
3. Scoateți alimentele și depozitați-le într-un loc răcoros. Acumulatorii frigorifice (dacă există) se așează deasupra alimentelor.
4. Așteptați, până când stratul de brumă s-a topit.
5. Curățați aparatul cu o cârpă moale, apă caldă și puțin detergent cu pH neutru. Apa de spălare nu trebuie să ajungă la iluminat sau în zona de vaporizare prin gaura de scurgere.
6. Garnitura ușii se spală numai cu apă curată și apoi se freacă până când devine uscată.
7. După curățare aparatul se racordează din nou și se pornește.
8. Introduceți alimentele din nou.

Curățarea aparatului

Atenție

- Nu folosiți substanțe de curățat și nici diluanți cu conținut de nisip, clorură sau de acizi.
- Nu folosiți bureți care freacă sau zgârie. Pe suprafețele metalice s-ar putea produce coroziune.
- Nu curățați niciodată suporturile și recipientele în mașina de spălat vase. Piese s-ar putea deforma!

Orificiul de aerisire

Fig. 8

Grătarul de aerisire din soclu se poate scoate pentru curățare. Pentru aceasta apăsați în jos clamele din orificiile de aerisire și în același timp trageți grătarul de aerisire în față.

Economisirea de energie

- Instalați aparatul într-o cameră uscată, cu posibilitate de aerisire. Aparatul nu trebuie expus la soare și nu trebuie să stea în apropierea unei surse de căldură (de ex. calorifer, sobă).

Dacă este cazul, folosiți o placă izolantă.

- Orificiile de aerisire ale aparatului nu vor fi acoperite.
- Pentru a evita ca la o eventuală pană de curent sau o defecțiune, alimentele să se încălzească repede, se așează acumulatorii frigorifice pe alimentele din compartimentul de sus.
- Ușa aparatului se va deschide pentru un timp cât mai scurt posibil!
Cu cât mai puțin stă deschisă ușa aparatului, cu atât mai puțin este stratul de gheață ce se formează pe grătarele de congelare.
- Pentru dezghețare puneți alimentele congelate în compartimentul de răcire folosind frigul pentru răcirea alimentelor.
- Dezghețați regulat stratul de gheață în compartimentul de congelare.
Stratul de gheață diminuează transmiterea frigului la alimente și mărește consumul de curent.
- Pentru a evita un consum de curent majorat, curățați ocazional partea din spate a aparatului.
- Dispunerea pieselor din dotare nu are influență asupra preluării de energie a aparatului.

Zgomote în timpul funcționării

Zgomote normale

Zgomot de fond

Motoarele funcționează (de ex. agregatul frigorific, ventilatorul).

Zgomote bolborositoare, zumzăitoare sau gălgăitoare

Soluția de răcire curge prin țevi.

Clic

Motorul, întrerupătorul sau ventilele magnetice se pornesc/se opresc.

Evitarea zgomotelor

Aparatul nu stă plan

Vă rugăm să egalizați aparatul cu ajutorul unei bule cu aer. Folosiți pentru aceasta picioarele cu șurub sau așezați ceva dedesubt.

Aparatul „se sprijină de ceva”

Rugăm deplasați aparatul de la mobila sau aparatul de care se sprijină.

Recipientele sau suprafețele de depozitare se clatină sau sunt prinse

Verificați vă rog părțile care pot fi scoase și eventual introduceți-le din nou.

Cum puteți înlătura singur mici deficiențe

Înainte de a chema serviciul clienți:

Verificați dacă puteți să înlăturați singur defecțiunea în baza următoarelor indicații.

Dvs. trebuie să suportați cheltuielile de consiliere ale serviciului pentru clienți – chiar și în perioada de garanție!

Deficiența	Cauze posibile	Remediere
Nu se aprinde nici o lampă de semnalizare.	Cădere de curent; a sărit siguranța; ștecărul de rețea nu este bine fixat.	Introduceți ștecherul în priză. Verificați dacă există curent, verificați siguranțele.
Temperatura în compartimentul de congelare este prea ridicată.	Deschidere frecventă a aparatului.	Nu deschideți aparatul în mod inutil.
	Deschiderile de aerisire sunt acoperite.	Se îndepărtează piedicile.
	Congelarea de cantități mari de alimente proaspete.	Nu depășiți capacitatea maximă de congelare.
Se aude un ton de avertizare, indicatorul „alarm” luminează. Fig. 2/5 În compartimentul de congelare este prea cald. Pericol pentru bunurile congelate!		Pentru oprirea sunetului de avertizare și clipitul indicatorului apăsați tasta de alarmă 4.
	Aparatul este deschis.	Închideți aparatul.
	Deschiderile de aerisire sunt acoperite.	Asigurați aerisirea.
	În congelator au fost puse prea multe alimente deodată.	Nu depășiți capacitatea maximă de congelare.

Serviciul pentru clienți

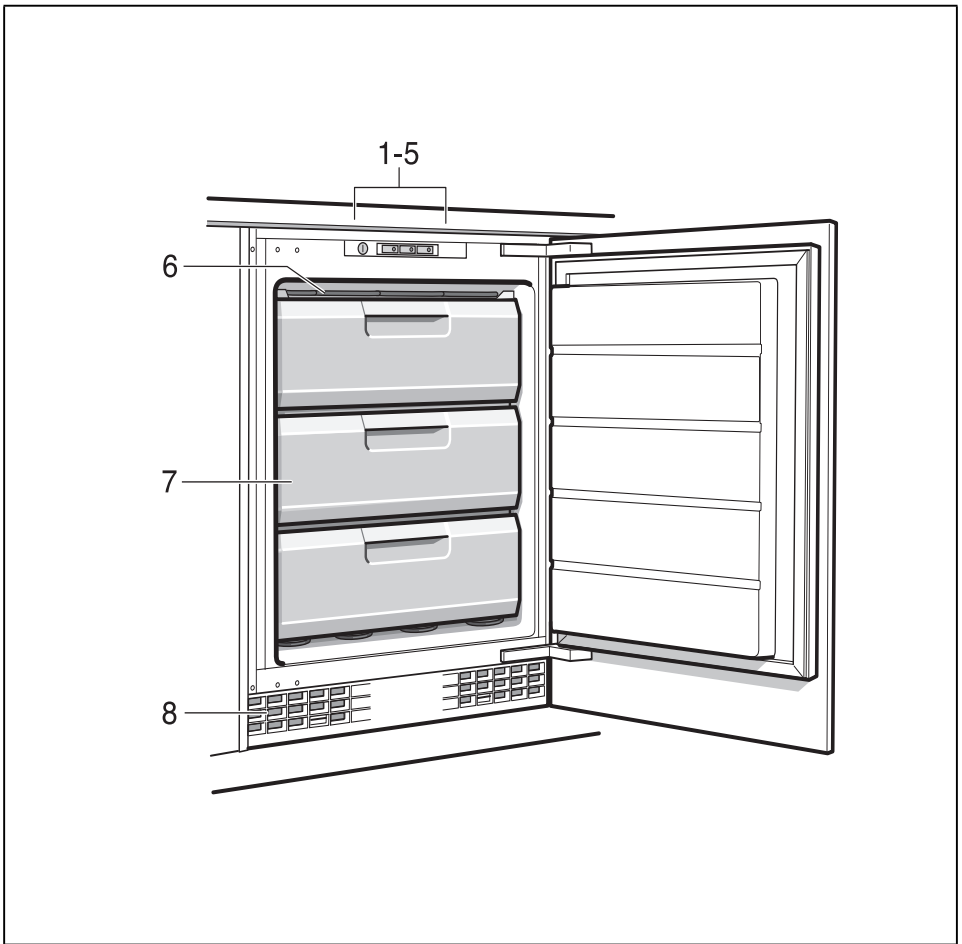
Un serviciu pentru clienți în apropierea dvs. îl găsiți în cartea de telefon sau în specificația serviciilor pentru clienți. Vă rugăm să indicați serviciului clienți numărul produsului (E-Nr.) și numărul de fabricație (FD) al aparatului.

Aceste date le găsiți pe plăcuța de tip. Figura 9

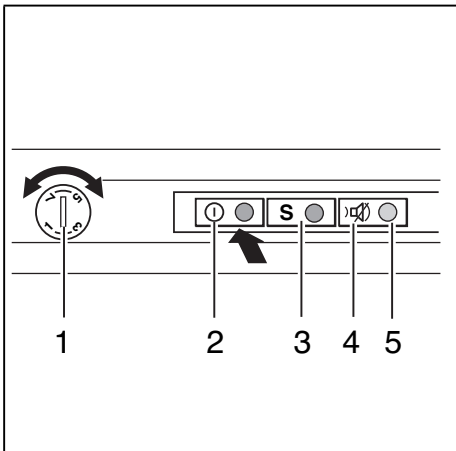
Vă rugăm să ajutați prin indicarea numărului de produs și a numărului de fabricație pentru a evita deplasări inutile. Astfel economisiți și cheltuielile legate de acestea.

Comandă de reparație și consultanță în caz de defecțiune

Datele de contact ale tuturor țărilor le găsiți în lista de servicii pentru clienți anexată.



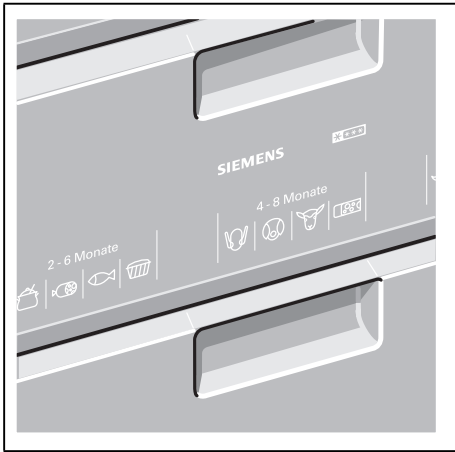
1



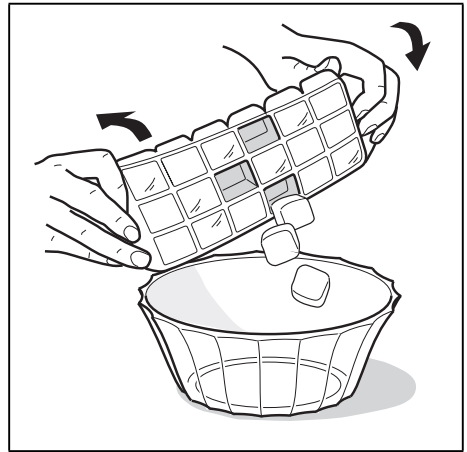
2



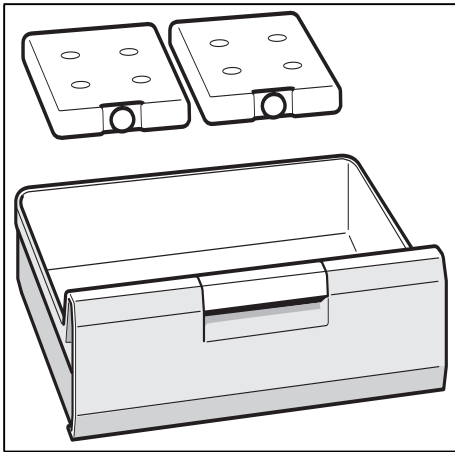
3



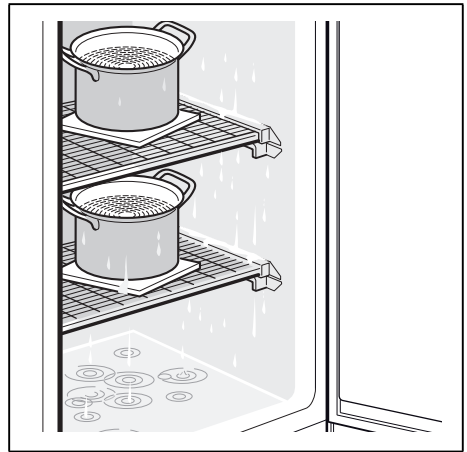
4



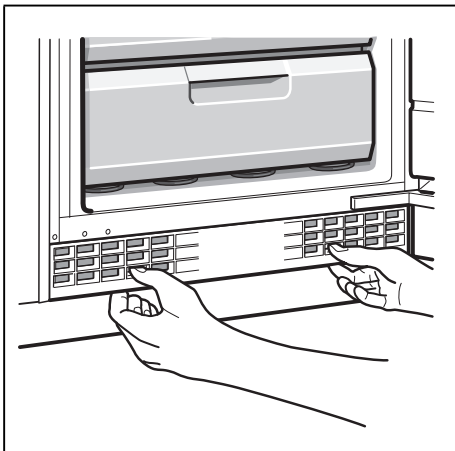
5



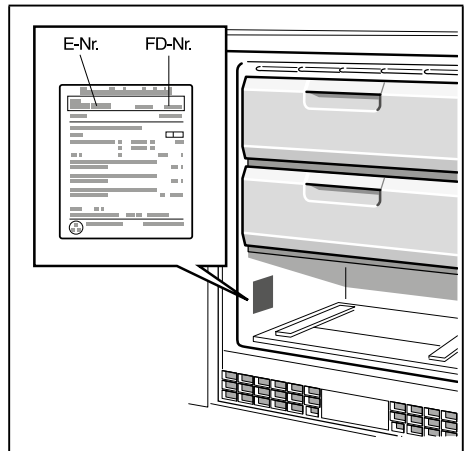
6



7



8



9

BSH Hausgeräte GmbH
Carl-Wery-Straße 34
81739 München, GERMANY

[siemens-home.com](https://www.siemens-home.com)

Produs de BSH Hausgeräte GmbH sub licență Siemens AG



8001032699 (9601)

ro