

SIEMENS



Kombinacija hladnjak/zamrzivač KI..L.. / KF..L..

siemens-home.com/welcome

hr Uputa za uporabu

Register
your
product
online

hr Kazalo

Bezbjedonosna uputstva i upozorenja	3	Maksimalna sposobnost zamrzavanja	11
Napuci za zbrinjavanje u otpad	5	Zamrzavanje i spremanje	11
Opseg isporuke	6	Zamrzavanje svježih namirnica	12
Temperatura prostorije, ventilacija i dubina niša	6	Otapanje zamrznutih namirnica	13
Mjesto postavljanja	7	Oprema	13
Priključenje aparata	8	Naljepnica "OK"	13
Upoznavanje aparata	8	Isključenje aparata te isključenje na dulje vrijeme	13
Uključivanje aparata	9	Odljednivanje	14
Namještanje temperature	9	Čišćenje aparata	14
Zapremnina	9	Ušteda energije	15
Prostor za hladjenje	10	Šumovi koji se javljaju pri radu	16
Pretinac za zamrzavanje	11	Male smetnje otklonite sami	16
		Služba održavanja	18

Bezbjedonosna uputstva i upozorenja

Prije nego što aparat stavite u rad

Pažljivo pročitajte uputu za uporabu te uputu za montažu! Dobit ćete važne obavijesti o postavljanju, uporabi te održavanju aparata.

Proizvodjač ne jamči ako se ne pridržavate naputaka i upozorenja iz upute za uporabu. Sačuvajte kompletnu dokumentaciju za kasniju uporabu ili za slijedećeg vlasnika.

Tehnička sigurnost

Uređaj sadrži malu količinu ekološki neškodljivog ali zapaljivog rashladnog sredstva R600a. Obratite pažnju na to da se cijevi za cirkulaciju rashladnog sredstva ne oštete tijekom transporta ili kod montaže. Rashladno sredstvo koje štrca na van može dovesti do ozljeda očiju ili se zapaliti.

Kod oštećenja

- Aparat mora biti udaljen od vatre i zapaljivih izvora.
- Prostor nekoliko minuta dobro provjetriti.

- Isključenje aparata te izvući mrežni utikač.
- Obavijestiti službu održavanja.

Ukoliko ima više rashladnog sredstva u aparatu, utoliko mora biti veći prostor u kojem je aparat smješten. U malom prostoru u slučaju curenja može nastati zapaljiva smjesa plina i zraka.

Na 8 g rashladnog sredstva mora doći najmanje 1 m³ prostora. Količina rashladnog sredstva u Vašem aparatu nalazi se na pločici s oznakom tipa unutar aparata.

Ako je vod mrežnog priključka aparata oštećen, može ga zamijeniti isključivo proizvođač, korisnička služba ili kakva slična stručna služba. Nestručne instalacije i popravke mogu ozbiljno ugroziti korisnika.

Popravke smije izvoditi isključivo proizvođač, korisnička služba ili slična stručna osoba.

Smije se rabiti samo originalne dijelove proizvođača. Samo s ovim dijelovima proizvođač jamči da će biti ispunjeni sigurnosni zahtjevi.

Produžnik priključnog mrežnog voda smije biti nabavljen isključivo u našoj korisničkoj službi.

Prilikom uporabe

- Unutar aparata nikada ne upotrebljavati neke druge električne aparate (npr. grijače, električne aparate za pripremu leda itd.). Opasnost od eksplozije!
- Aparat nikada ne odmrzavajte ili čistite pomoću parnog čistača! Para može dospjeti do električnih dijelova te prouzročiti kratki spoj. Opasnost od strujnog udara!
- Ne koristite šiljate predmete ili predmete oštih rubova da bi uklonili naslage inja i leda. Tako možete oštetiti cijevi za rashladno sredstvo. Rashladno sredstvo koje šprica se lako može zapaliti ili dovesti do ozlijede očiju.
- Ne odlagati proizvode koji sadrže zapaljive plinove (npr. sprej) niti eksplozivne tvari. Opasnost od eksplozije!
- Podnožje, ladice, vrata itd. se ne smiju iskorištavati kao daska za gaženje ili oslanjanje.
- Za otapanje i čišćenje, izvući utikač ili isključiti osigurač. Vući za mrežni utikač, ne za priključni kabel.
- Pića sa visokim postotkom alkohola držite u čvrsto zatvorenim flašama i u uspravnom položaju.
- Plastične dijelove te brtvu na vratima ne onečistiti uljem ili mašću. U suprotnom će plastični dijelovi i brtva na vratima postati porozni.
- Otvore za dovod i odvod zraka za aparat ne pokrivati niti zatvoriti.
- **Izbjegavanje rizika za djecu i osjetljive osobe:**
U opasnosti su djeca, osobe koje su fizički, psihički ili perceptivno ograničene kao i osobe, koje nemaju dovoljno znanja o sigurnoj uporabi aparata.
Budite sigurni, da su djeca i osobe koje su u opasnosti, shvatili opasnost.
Osoba koja je odgovorna za djecu i osobe koje su u opasnosti, mora ih nadzirati za vrijeme uporabe aparata ili upućivati.
Aparat smiju koristiti samo djeca iznad 8 godina.
Tijekom čišćenja i održavanja treba nadzirati djecu.
Nikada ne dopustite djeci da se igraju sa aparatom.
- U pretincu za zamrzavanje ne pohranjivati tekućine, niti boce (pogotovo ne muzirajuća pića). Boce i limenke mogu prsnuti!

- Nikada ne konzumirati smrznutu hranu netom nakon je izvadjena iz pretinca za zamrzavanje. Opasnost od ledenih opekotina!
- Izbjegavajte dulji kontakt ruku sa smrznutim namirnicama, ledom ili cijevima isparivača itd. Opasnost od ledenih opekotina!

Djeca u domaćinstvu

- Ambalažu i njezine dijelove ne prepustiti djeci. Opasnost od gušenja u savijenim kartonskim kutijama i folijama!
- Aparat nije igračka za djecu!
- Kod aparata s bravom na vratima: ključ spremite van dosega djece!

Opće odredbe

Aparat je pogodan

- za hladjenje i zamrzavanje namirnica,
- za pripremu leda.

Ovaj je uređaj namijenjen uporabi u osobnom kućanstvu i prikladan kućanskom okruženju.

Aparat ne izaziva radio-smetnje u skladu sa smjernicom Europske zajednice 2004/108/EC.

Optok rashladnog sredstva je ispitana na nepropusnost.

Ovaj proizvod odgovara sigurnosnim odredbama koje su mjerodavne za električne aparate (EN 60335-2-24).

Ovaj uređaj predviđen je za korištenje do visine od maksimalno 2000 metara iznad morske razine.

Napuci za zbrinjavanje u otpad

Zbrinjavanje ambalaže u otpad

Ambalaža štiti Vaš aparat od oštećenja pri transportu. Svi upotrijebljeni materijali su ekološki neškodljivi i može ih se ponovno koristiti. Molimo za Vašu pomoć u tome: zbrinjavajte ambalažu u otpad ekološki prihvatljivo.

O aktualnim načinima zbrinjavanja u otpad obavijestite se kod Vašeg stručnog prodavača ili u općinskoj upravi.

Zbrinjavanje u otpad starog aparata

Stari aparati nisu bezvrijedan otpad! Ekološki prikladnim zbrinjavanjem u otpad dragocjene se sirovine može dovesti na ponovnu uporabu.



Ovaj je uređaj označen u skladu s europskom smjernicom 2012/19/EU o otpadnim električnim i elektronskim uređajima (waste electrical and electronic equipment - WEEE).

Smjernica određuje okvir za povratak i zbrinjavanje otpadnih uređaja valjan u cijeloj Europskoj Uniji.



Upozorenje

Kod isluženih aparata

1. Izvući mrežni utikač.
2. Presjeći priključni kabel te ga ukloniti zajedno s mrežnim utikačem.
3. Police i posude na vaditi da bi se djeci otežalo da se popnu unutra!
4. Ne dozvoliti djeci igranje s isluženim aparatom. Opasnost od gušenja!

Rashladni uređaji sadrže rashladna sredstva te izolacijske plinove. Rashladna se sredstva i plinove mora stručno zbrinjavati u otpad. Cijevi koje su koristile za optok rashladnog sredstva ne oštetiti prije stručnog zbrinjavanja u otpad.

Opseg isporuke

Nakon otpakiravanja provjerite sva oštećenja eventualno nastala u transportu.

U slučaju reklamacija obratite se prodavaču kod kojega ste kupili aparat ili našoj korisničkoj službi.

Isporuka sadržava sljedeće dijelove:

- Ugradni aparat
- Oprema (ovisno o modelu)
- Vrećica s materijalom za montiranje
- Uputa za uporabu
- Uputa za montiranje
- Brošura korisničke službe
- Prilozi o jamstvu
- Obavijesti o energetske utrošku i šumovima

Temperatura prostorije, ventilacija i dubina niša

Temperatura prostora

Aparat je konstruiran za određeni klimatski razred. Ovisno o klimatskom razredu aparat se može koristiti na slijedećim temperaturama prostora.

Temperaturni razred je naveden na pločici s oznakom tipa, slika .

Temperaturni razred	Dozvoljene temperature prostora
SN	+10 °C do 32 °C
N	+16 °C do 32 °C
ST	+16 °C do 38 °C
T	+16 °C do 43 °C

Upozornění

Aparat može raditi unutar graničnih vrijednosti temperature prostora označenih klimatskih razreda. Ako se aparat klimatskog razreda SN koristi na nižim temperaturama prostora, do temperature od +5 °C neće doći do oštećenja aparata.

Sklopka za sobnu temperaturu

Padne li sobna temperatura kod aparata klima klase SN ispod 16 °C, u prostoru za zamrzavanje može postati pretoplo. Smrznute namirnice se u krajnjem slučaju mogu odlediti. Kako biste spriječili takvo što, uključite sklopku za sobnu temperaturu. Rashladni stroj na taj način češće radi. Sada, pri sobnoj temperaturi od +10 °C do +16 °C, aparat može raditi.

Da biste uključili sklopku za sobnu temperaturu, pritisnite je, slika **2**/B. Oznaka "O" više nije vidljiva. U aparatu rasvjeta svijetli smanjenom jačinom.

Kako biste uštedjeli energiju, isključite sklopku za sobnu temperaturu čim sobna temperatura bude viša od +16 °C.

Provjetravanje

Zrak na zadnjoj stjenci aparata se zagrijava. Zagrijani zrak mora nesmetano odlaziti. U protivnom rashladni agregat mora raditi većom snagom. Ovo povećava utrošak struje. Stoga: Otvore za dovod i odvod zraka nikada ne pokrivati niti zatvoriti!

Dubina niša

Za uređaj seporučuje dubina niša od 560 mm. Kod manje dubine niša – najmanje 550 mm – se neznatno povećava apsorpcija energije.

Mjesto postavljanja

Za postavljanje je podesan suh prostor kojeg se može provjetravati. Mjesto za postavljanje ne bi trebalo biti izravno izloženo suncu te ne bi trebalo biti u blizini izvora topline kao što su štednjak, grijači itd. Ako se postavljanje pored nekog izvora topline ne da izbjeći, koristite odgovarajuću izolacijsku ploču ili se pridržavajte slijedećih minimalnih odstojanja od izvora topline.

- Prema električnim ili plinskim štednjacima 3 cm.
- Od štednjaka na ulje ili ugljen 30 cm.

Priključenje aparata

Nakon postavljanja aparat mora mirovati najmanje 1 sat, prije no što se pusti u rad. Tijekom transporta se može dogoditi da ulje koje se nalazi u kompresoru dospije u rashladni sustav.

Prije prvog stavljanja u rad očistiti unutarnji prostor aparata (vidi "Čišćenje aparata").

Električno priključenje

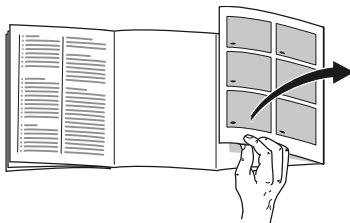
Utičnica mora biti u blizini uredjaja i, također i nakon postavljanja uredjaja, potpuno dostupna.

Aparat odgovara zaštitnoj klasi I. Aparat priključiti na izmjeničnu struju vrijednosti 220–240 V/50 Hz pomoću propisno instalirane utičnice sa zaštitnim vodičem. Utičnica mora biti zaštićena osiguračem od 10 A–16 A.

Kod aparata koji su namijenjeni uporabi izvan europskih zemlja treba provjeriti slažu li se dane naponske vrijednosti i vrsta električne energije s vrijednostima raspoložive strujne mreže. Ove podatke ćete naći na pločici s oznakom tipa.

Slika **9**

Upoznavanje aparata



Molimo otklopite zadnju stranicu sa slikama. Ova uputa za uporabu vrijedi za više modela.

Oprema različitih modela aparata može varirati.

Odstupanja kod slika su moguća.

Slika **1**

- | | |
|---|----------------------------------|
| A | Pretinac za zamrzavanje |
| B | Prostor za hladjenje |
| 1 | Regulator temperature/Rasvjeta |
| 2 | Svjetlosni prekidač |
| 3 | Spremište za boce u hladnjaku |
| 4 | Posuda za povrće |
| 5 | Pregratci za pohranu u vratima |
| 6 | Polica za odlaganje velikih boca |

Uključivanje aparata

Regulator temperature, slika **2/A**, okrenuti van položaja "0". Aparat počinje hladiti. Pri otvorenim vratima rasvjeta je uključena.

Napuci u svezi sa radom

Temperatura u prostoru za hladjenje postaje toplija:

- uslijed čestog otvaranja vrata aparata,
- uslijed ulaganja velikih količina namirnica,
- uslijed visoke temperature prostora.

Namještanje temperature

Regulator temperature, slika **2/A**, okrenite na željeni položaj.

U najhladnijem području će na srednjem položaju biti dostignuto oko +4 °C.

Slika **3**

Ugodjenost na više stupnjeve uzrokovat će niže temperature u prostoru za hladjenje i pretincu za zamrzavanje.

Preporučamo:

- ne pohranjivati osjetljive namirnice na temperaturu višu od +4 °C;
- nisku ugodjenost za kratkoročno pohranjivanje namirnica (pogon za uštedu energije);
- srednju ugodjenost za dugoročno pohranjivanje namirnica;
- visoku ugodjenost podešavati samo na kraće vrijeme i to pri čestom otvaranju vrata i pri pohranjivanju većih količina namirnica u prostor za hladjenje.

Sposobnost hladjenja

Temperatura u prostoru za hladjenje može uslijed unašanja velikih količina namirnica ili napitaka biti privremeno toplija.

Zbog toga bi se gumb termostata otprilike 7 sati trebao držati u višem položaju (hladnije).

Pretinac za zamrzavanje

Temperatura u prostoru za hladjenje utječe na temperaturu u pretincu za zamrzavanje. Promijenite temperaturu u prostoru za hladjenje da bi izmijenili temperaturu u pretincu za zamrzavanje. Toplije podešena temperatura prostora za hladjenje prouzrokuje toplije temperature pretinca za zamrzavanje.

Zapremnina

Podatke o zapremnini naći ćete na natpisnoj tablici. Slika **9**

Prostor za hladjenje

Prostor za hladjenje je idealan za pohranu mesa, kobasica, ribe, mliječnih proizvoda, jaja, gotovih jela i pekarskih proizvoda.

Prilikom skladištenja obratiti pozornost

- Skladištite svježe, zdrave namirnice. Tako će kvaliteta i svježina ostati duže.
- Kod gotovih proizvoda i punjenih proizvoda, uvijek pripazite na datume trajnosti koji su navedeni od strane proizvođača.
- U svrhu održavanja arome, boje i svježine, namirnice dobro zapakirajte ili pokrijte. Prijenos okusa i obojenje plastičnih dijelova u prostoru za hladjenje će se na taj način izbjeći.
- Topla jela i pića najprije ohladiti i potom staviti u aparat.

Upozornění

Namirnice ne bi trebale dodirivati stražnji zid aparata. U protivnom će se narušiti pravilan protok zraka.

Namirnice, odnosno zapakirane namirnice mogle bi se na stražnjem zidu zamrznuti.

Obratiti pozornost na zone hladnoće u prostoru za hladjenje

Usljed optoka zraka u prostoru za hladjenje nastaju zone različite hladnoće:

- Najhladnije područje je između postranične utisnute strelice i staklene police pod njom. Slika **3**

Upozornění

U najhladniju zonu, smjestite osjetljive namirnice (npr. ribu, kobasice, meso).

- Najtoplija zona je u vratima sasvim gore.

Upozornění

U najtoplijoj zoni smjestite npr. tvrdi sir i maslac. Sir može tako širiti svoju aromu, a maslac ostaje maziv.

Spremište za povrće

Slika **1**/4

Pri visokoj vlažnosti zraka lisnato povrće ostaje dulje svježije. Povrće i voće bi trebalo skladištiti uz nešto nižu vlažnost zraka.

Vlažnost zraka u spremištu za povrće ovisi o količini uloženi namirnica.

Upozornění

Previsoka vlažnost zraka može dovesti do stvaranja okapne vode te na taj način do truljenja.

Pretinac za zamrzavanje

Pretinac za zamrzavanje koristite

- Za odlaganje duboko zamrznutih jela.
- Za pripremu kockica leda.
- Za zamrzavanje malih količina namirnica.

Upozornění

Pazite na to da su vrata na pretincu za zamrzavanje uvijek zatvorena! Ako su vrata otvorena, zamrznute namirnice će se odleđiti. Pretinac za zamrzavanje će se jako obložiti ledom. Osim toga: rasipanje energije zbog visokog utroška struje!

Vrata pretinca za zamrzavanje će čujno uleći.

Maksimalna sposobnost zamrzavanja

Podatke o maksimalnoj mogućnosti zamrzavanja tijekom 24 sata pronaći ćete na natpisnoj tablici. Slika **9**

Zamrzavanje i spremanje

Kupnja duboko zamrznutih namirnica

- Ambalaža se ne smije oštetiti.
- Obratiti pozornost na dozvoljeni rok spremanja namirnice.
- Temperatura u prodajnoj škrinji mora biti $-18\text{ }^{\circ}\text{C}$ ili niža.
- Duboko zamrznute namirnice transportirati u vrećici s izolacijom i hitro ih pohraniti u pretinac za zamrzavanje.

Zamrzavanje svježih namirnica

Za zamrzavanje koristite samo svježe i besprijeorne namirnice.

Kako bi se najbolje sačuvale hranjive vrijednosti te okus i boja, namirnice bi trebalo prije zamrzavanja blanširati. Kod patlidžana, paprike, tikvica i šparoga blanširanje se ne preporuča.

Literaturu o zamrzavanju i blanširanju možete naći u priručniku.

Upozornění

Već zamrznute namirnice ne smiju dolaziti u doticaj sa namirnicama koje se tek treba zamrznuti.

- Za smrzavanje su pogodni: Pekarski proizvodi, riba i morski plodovi, meso, divljač, perad, povrće, voće, začini, jaja bez ljuske, mliječni proizvodi kao što su sir, maslac i meki sir, gotova jela i ostaci jela kao što su juhe, složenci, pečeno, odnosno kuhano meso i riba, jela od krumpira, nabujci i slatka jela.
- Za smrzavanje nisu pogodni: Različite vrste povrća koje se konzumiraju sirove, kao što su zelena salata ili radić te jaja u ljusci, groždje, cijele jabuke, kruške i breskve, tvrdokuhana jaja, jogurt, kondenzirano mlijeko, kiselo vrhnje, slatko vrhnje za kuhanje i majoneza

Upozornění

Pri zamrzavanju svježih namirnica stroj za hladjenje trebat će raditi dulje vrijeme. Pod takvim okolnostima temperatura u prostoru za hladjenje može postati preniska. Ugodite temperaturu u prostoru za hladjenje na viši stupanj.

Pakiranje artikla za zamrzavanje

Namirnice zamotati tako da ne propuštaju zrak kako ne bi izgubile okus ili se osušile.

1. Namirnicu staviti u ambalažu.
2. Istisnuti zrak.
3. Pakovanje zatvoriti tako da bude nepropusno.
4. Na ambalaži napisati sadržaj i datum zamrzavanja.

Za ambalažu su prikladni:

Plastične folije, folije u obliku crijeva od polietilena, alu-folije, doze za zamrzavanje.

Ove proizvode ćete naći u specijaliziranoj prodajnoj mreži.

Za ambalažu su neprikladni:

Pakpapier, pergament-papir, celofan, vrećice za smeće i rabljene vreće za kupnju.

Za zatvaranje su prikladni:

Gumeni prsteni, plastične kopče, niti za vezivanje, ljepljive trake otporne na hladnoću i slično.

Vrećice i folije u obliku crijeva od polietilena možete zavariti aparatom za zavarivanje folija.

Održivost zamrznutih namirnica

Održivost zamrznutih namirnica ovisi o vrsti namirnice.

Pri temperaturi od -18 °C:

- riba, kobasice, gotova jela, peciva: do 6 mjeseci
- sir, perad, meso: do 8 mjeseci
- povrće, voće: do 12 mjeseci

Otapanje zamrznutih namirnica

Ovisno o vrsti te namjeni može se birati između slijedećih mogućnosti:

- na temperaturi prostora
- u hladnjaku
- u električnoj pećnici, sa/bez ventilatora s vrućim zrakom
- u mikrovalnoj pećnici



Pozor

Zamrznutu namirnicu koja se počela odledjivati ili se odledila ponovno ne zamrzavajte. Tek nakon prerade u gotovo jelo (kuhano ili pečeno) može se ponovno zamrznuti.

Maks. rok spremanja namirnica ne iskoristite više do kraja.

Oprema

(ne kod svih modela)

Staklene police

Slika **4**

Police u unutrašnjosti aparata mogu se namještati po potrebi: policu podići, povući prema naprijed i postranično ukoso spustiti.

Polica za odlaganje boca

Slika **5**

U polici za boce se boce mogu sigurno pohraniti. Držač je promjenljiv.

Naljepnica "OK"

(ne kod svih modela)

Sa "OK"-provjera temperature može se ustanoviti temperature ispod +4 °C. Namjestite postupno nižu temperaturu ako naljepnica ne pokazuje "OK".

Upozornění

Tijekom stavljanja u rad aparata može potrajati i do 12 sati dok se ne dosegne temperaturu.



Ispravno podešavanje.

Isključenje aparata te isključenje na dulje vrijeme

Isključenje aparata

Regulator temperature, slika **2/A**, ugoditi na položaj "0". Rashladni agregat te rasvijeta se isključuju.

Isključenje aparata na dulje vrijeme

Ako se aparat za dulje vrijeme ne koristi:

1. Isključiti aparat.
2. Izvući mrežni utikač ili isključiti osigurač.
3. Očistiti aparat.
4. Vrata aparata ostaviti otvorena.

Odledjivanje

Prostor za hladjenje se odledjuje potpuno automatski

Tijekom rada rashladnog agregata na stražnjoj se stijenci prostora za hladjenje obrazuju kapljice odledjene vode ili inje. To je uvjetovano radom. Kapljice odledjene vode ili inje ne trebate brisati. Inje na stražnjoj stijenci se automatski odledjuje. Odledjena voda otječe u žlijeb za odledjenu vodu, slika 6. Od žlijeba za odledjenu vodu otječe odledjena voda u rashladni agregat, te tamo isparava.

Upozornění

Žlijeb za otapanje i otvor za otjecanje otopljene vode držati čistim, da bi otopljena voda mogla otjecati.

Pretinac za zamrzavanje

Pretinac za smrzavanje se ne odledjuje automatski. Slojinja u pretincu za zamrzavanje pogoršava prijenos hladnoće na zamrznutu namirnicu te povećava utrošak struje. Pretinac za smrzavanje redovito odledjujte.



Pozor

Slojinja ili led ne skidajte nožem ili šiljatim predmetom. Tako možete oštetiti cijevi za rashladno sredstvo. Rashladno sredstvo može prsnuti u oči te dovesti do ozljeda ili se može zapaliti.

Postupite na slijedeći način:

Upozornění

Zakrenite regulator temperature otprilike 4 sata prije otapanja na najviši položaj kako bi namirnice dosegle jako nisku temperaturu i time mogle biti što dulje vremena pohranjene na sobnoj temperaturi.

1. Izvaditi namirnice i smjestiti na hladnom mjestu.
2. Isključiti aparat.
3. Izvući mrežni utikač ili isključiti osigurač.
4. Kako biste ubrzali postupak odmrzavanja postavite na podmetač jedan lonac s vrelom vodom u pretinac za zamrzavanje.
5. Odledjenu vodu obrisati krpom ili spužvom.
6. Pretinac za zamrzavanje temeljito obrišite.
7. Aparat ponovno uključiti.
8. Zamrznute namirnice ponovno uložiti.

Čišćenje aparata



Pozor

- Ne rabite sredstva za čišćenje i otapala koja sadrže pijesak, klorid ili kiseline.
- Ne rabite grube ili oštre spužve. Na metalnim površinama bi mogla nastati korozija.
- Police za odlaganje i spremišta nikada ne prati u perilici za posudje. Dijelovi se mogu iskriviti!

Postupite na slijedeći način:

1. Prije čišćenja aparat isključiti.
2. Izvući mrežni utikač ili isključiti osigurač!
3. Izvaditi namirnice i smjestiti na hladnom mjestu. Rashladnu bateriju (ako postoji) staviti na namirnice.
4. Pričekajte dok se sloj leda ne otopi.
5. Čistite aparat mekom krpom, mlakom vodom te sa malo pH-neutralnoga deterdženta. Sapunica ne smije dospjeti u rasvjetu ili kroz odvodni otvor u području isparavanja.
6. Brtvu na vratima obrisati samo čistom vodom te dobro posušiti.
7. Nakon čišćenja: Aparat ponovno priključiti i uključiti.
8. Namirnice ponovno stavite.

Oprema

Pri čišćenju svi podesivi dijelovi aparata mogu se izvaditi.

Vadjenje staklenih polica

Slika **4**

Staklenu policu podignite, povucite je prema naprijed, spustite i izvadite sa strane.

Odvodni žlijeb za otoplenu vodu

Slika **6**

Odvodni žlijeb za otoplenu vodu i odvodni otvor redovito čistiti štapićem s vatom ili čime sličnim kako bi otopljena voda mogla isteći.

Vadjenje pregradaka iz vrata

Slika **8**

Pregratke podignite i izvucite.

Ušteda energije

- Aparat postaviti u suhom prostoru kojeg se može vjetriti! Aparat ne treba stajati izravno na suncu ili u blizini izvora topline (npr. grijači, štednjak).
Po potrebi upotrijebite izolacijsku ploču.
- Odabrati dubinu niša 560 mm.
Manja dubina niša vodi visokoj apsorpciji energije.
- Topla jela i pića najprije ohladiti i potom staviti u aparat.
- Smrznute namirnice za odmrzavanje stavite u prostor za hladjenje, kako bi hladnoću namirnica koristili za hladjenje namirnica u prostoru za hladjenje.
- Vrata aparata otvarati što je moguće kraće.
- Redovito otapati mraznu oblogu u pregratku za zamrzavanje!
Slojinja pogoršava prijenos hladnoće na zamrznutu namirnicu te povećava utrošak struje.
- Pazite na to da su vrata na pretincu za zamrzavanje uvijek zatvorena.
- Kako bi spriječili povećanu potrošnju energije, povremeno očistite stražnju stranu aparata.
- Raspored dijelova opreme nemaju utjecaja na prijam energije uređaja.

Šumovi koji se javljaju pri radu

Sasvim normalni šumovi

Brujanje

Motori rade (npr. rashladni agregati, ventilator).

Šumovi u vidu kovitlanja, klopotanja ili grgotanja

Rashladno sredstvo teče kroz cijevi.

Kliktanje

Motor, sklopka ili magnetni ventili se uključuju/isključuju.

Izbjegavanje šumova

Aparat ne stoji ravno

Molimo vas poravnajte aparat pomoću razulje. Koristite pritom navojne nožice ili podmetnite nešto.

Aparat "naliježe" na nešto

Odmaknite aparat od susjednog namještaja ili aparata.

Spremišta ili površine za odlaganje se klimaju ili zaglavljaju

Provjerite dijelove koje se može vaditi i po potrebi ih ponovno namjestite.

Boce ili sudovi se dodiruju

Razmaknite malo boce ili sudove.

Male smetnje otklonite sami

Prije nego što pozovete službu održavanja:

Provjerite možete li smetnju sami otkloniti s pomoću slijedećih naputaka.

Troškove za savjete službe održavanja morate sami snositi – također i za vrijeme jamstvenog roka!

Smetnja	Mogući uzrok	Pomoć
Rasvjeta ne funkcionira.	Žaruljica je neispravna.	Zamijeniti žaruljicu. Slika 7 /B <ol style="list-style-type: none"> Isključiti aparat. Izvući mrežni utikač odn. isključiti osigurač. Zaštitnu rešetku povući prema sebi. Zamijeniti žaruljicu (pričuvna žaruljica: 220-240 V izmjenične struje, grlo žaruljice E14, koliko je vati vidjeti na neispravnoj žaruljici).
	Svjetlosni prekidač se zaglavio.	Provjeriti može li se svjetlosni prekidač micati. Slika 7 /A
Pretinac za zamrzavanje ima debeo sloj inja.		Pretinac za zamrzavanje odlediti (vidjeti Odledjivanje). Uvijek obratite pozornost na to su vrata pretinca za zamrzavanje pravilno zatvorena.

Smetnja	Mogući uzrok	Pomoć
Dno prostora za hladjenje je mokro.	Odvodni žlijebovi za odledjenu vodu i odvodni otvor su zaštopani.	Očistiti žlijebovi za odledjenu vodu i odvodni otvor (vidjeti "Čišćenje aparata"). Slika 6
U prostoru za hladjenje je previše hladno.	Vrata pretinca za zamrzavanje su otvorena.	Zatvoriti vrata pretinca za zamrzavanje. Vrata pretinca za zamrzavanje će čujno uleći.
	Stavljeno je odjednom premnogo namirnica radi zamrzavanja.	Ne prekoračivati maksimalnu sposobnost zamrzavanja.
	Regulator temperature ugodjen je previsoko.	Regulator temperature postaviti na niže.
Rashladni agregat se sve češće i duže uključuje.	Često otvaranje uređaja.	Uređaj ne otvarati bespotrebno.
	Otvori za dovod i odvod zraka su pokriveni.	Ukloniti prepreke.
	Zamrzavanje većih količina svježih namirnica.	Ne prekoračivati maksimalnu sposobnost zamrzavanja.
Zamrznute namirnice se odledjuju.	Temperatura prostora je hladnija od +16 °C.	Prostor zagrijati na temperaturu veću od +16 °C.
	Rashladni agregat se rjedje pokreće.	Aparati sa sklopkom za sobnu temperaturu, slika 2 /B: da biste aktivirali pritisnite sklopku za sobnu temperaturu. Oznaka "0" više nije vidljiva. U aparatu rasvjeta svijetli smanjenom jačinom.
Uređaj ne hladi.	Regulator temperature postavljen je na položaj "0".	Regulator temperature okrenuti van položaja "0". Slika 2 /A
	■ Nestanak struje.	Provjeriti dovod električne energije i osigurač.
	■ Osigurač je isključen.	
	■ Mrežni utikač nije dobro učvršćen.	

Služba održavanja

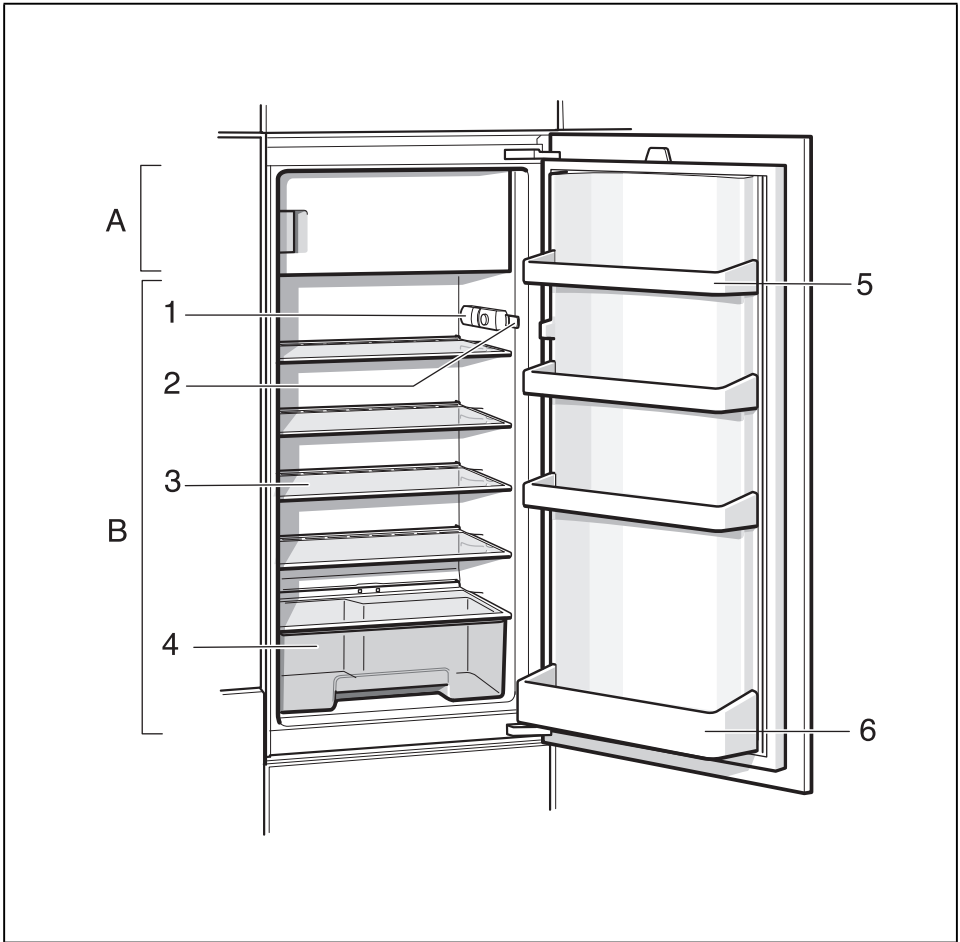
Službu održavanja u Vašoj blizini naći ćete u telefonskoj knjizi ili u popisu službi održavanja. Molimo da službi održavanja navedete broj proizvoda (E-Nr.) i proizvodni broj (FD) aparata.

Ove podatke ćete naći na pločici s oznakom tipa. Slika **9**

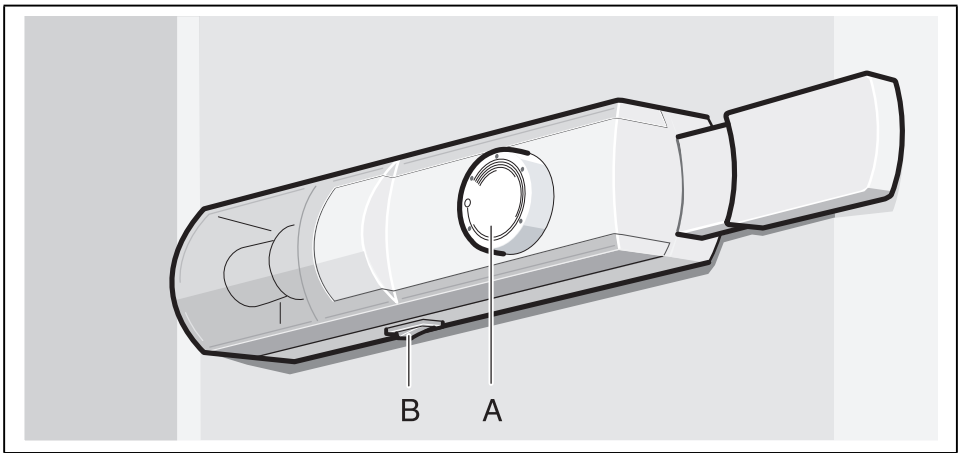
Molimo vas da navedete broj proizvoda i proizvodni broj te da nam tako pomognete da se izbjegnemo nepotrebni dolasci. Uštedjet ćete i dodatne troškove koji su s tim u svezi.

Nalog za popravak te savjetovanje u slučaju smetnji

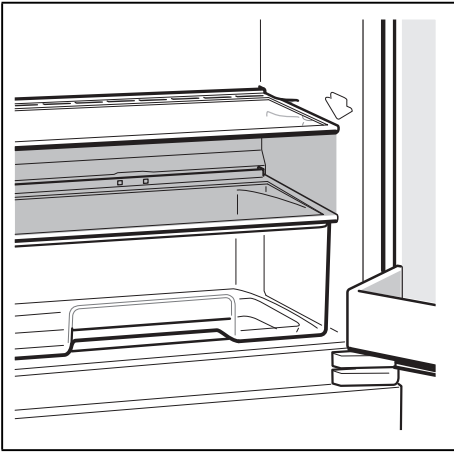
Podatke za vezu za sve zemlje ćete naći u priloženom popisu službi održavanja.



1



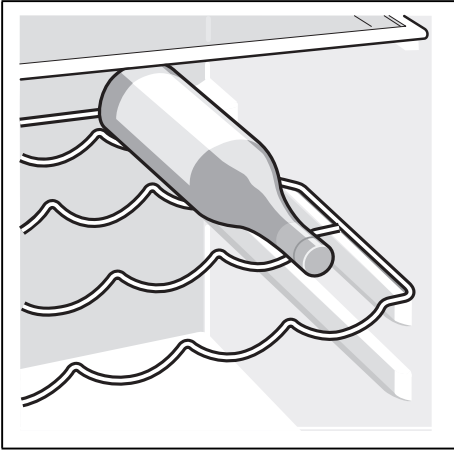
2



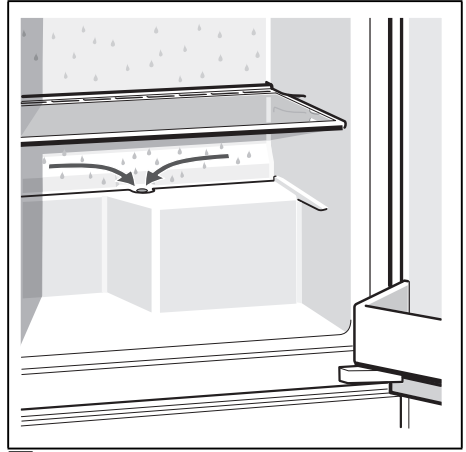
3



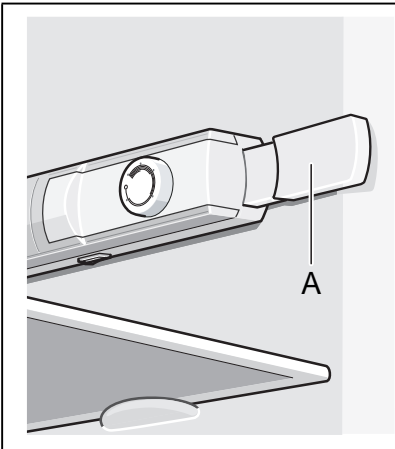
4



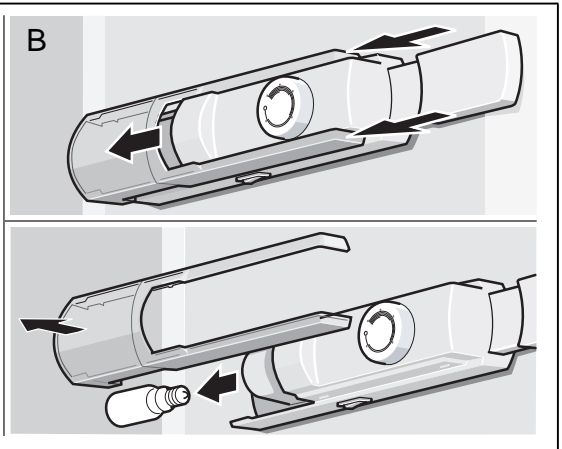
5

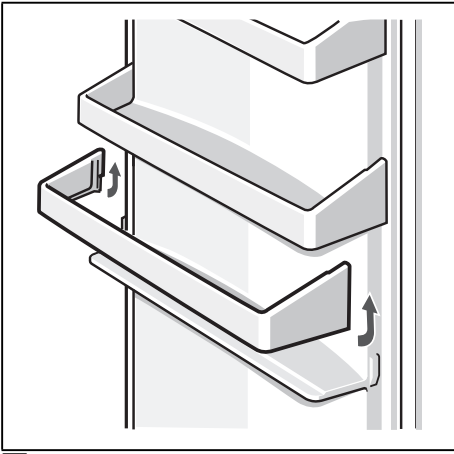


6

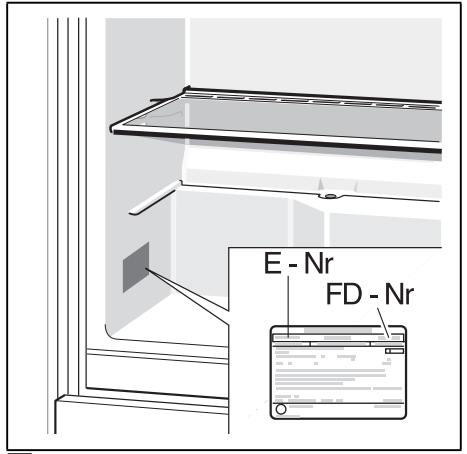


7





8



9

BSH Hausgeräte GmbH
Carl-Wery-Straße 34
81739 München, GERMANY

[siemens-home.com](https://www.siemens-home.com)

Proizvedeno od BSH Hausgeräte GmbH pod licencom zaštitnog znaka Siemens AG



8001032610 (9601)

hr