

SIEMENS



# Jääkaappiakastin

KI..L.. / KF..L..

[siemens-home.com/welcome](https://www.siemens-home.com/welcome)

fi Käyttöohje

Register  
your  
product  
online

---

## fi Sisällysluettelo

Turvallisuusohjeet ja varoitukset .....	3	Pakastaminen ja pakasteiden säilyttäminen .....	11
Kierrätysohjeet .....	6	Tuoreiden elintarvikkeiden pakastaminen .....	11
Toimituskokonaisuus .....	6	Pakasteiden sulattaminen .....	12
Sijoitushuoneen lämpötila, ilmankierto ja asennustilan syvyys .....	7	Varustelu .....	13
Sijoituspaikka .....	7	Tarra »OK« .....	13
Laitteen sähköliitäntä .....	8	Laitteen kytkeminen pois toiminnasta ja väliaikainen käytöstä poisto .....	13
Tutustuminen laitteeseen .....	8	Sulatus .....	14
Laitteen kytkeminen toimintaan .....	9	Laitteen puhdistus .....	14
Lämpötilan säätö .....	9	Näin voit säästää energiaa .....	16
Käyttötilavuus .....	9	Käyntiäänet .....	16
Jääkaappiosa .....	10	Ohjeita käyttöhäiriöiden varalle .....	17
Pakastuslokero .....	11	Huoltopalvelu .....	18
Maksimi pakastusteho .....	11		

## Turvallisuusohjeet ja varoitukset

### Ennenkuin otat uuden laitteen käyttöön

Lue käyttö- ja asennusohjeet huolellisesti! Niissä on tärkeitä laitteen asennukseen, käyttöön ja huoltoon liittyviä ohjeita.

Valmistaja ei ole vastuussa, jos käyttöohjeen varoituksia ja ohjeita ei noudateta. Säilytä kaikki ohjeet huolellisesti ja muista antaa ne myös laitteen mahdolliselle uudelle omistajalle.

### Tekninen turvallisuus

Laitteen jäähdytyskoneisto sisältää jonkin verran ympäristöystävällistä mutta herkästi syttyvää kylmäainetta R600a. Varo vaurioittamasta jäähdytyskierron putkia kuljetuksen ja asennuksen aikana. Ulosroiskuva kylmäaine voi aiheuttaa silmävammoja tai syttyä tuleen.

### Vauriotapauksessa

- vältä avotulta ja sytytyslähteitä laitteen lähellä,
- tuuleta huonetta hyvin muutaman minuutin ajan,
- kytke laite pois toiminnasta ja irrota verkkopistoke pistorasiasta,
- ota yhteys huoltopalveluun.

Mitä enemmän laitteessa on kylmäainetta, sitä suurempi tulee olla huoneen, johon laite sijoitetaan. Jos kylmälaite sijoitetaan liian pieneen huoneeseen, saattaa vuototapauksessa syntyä herkästi syttyvää kaasuilmasesta.

Kylmäaineen 8 g kohti sijoitustilan tulee olla vähintään 1 m<sup>3</sup>. Laitteen kylmäainemäärä on ilmoitettu laitteen sisäpuolella olevassa tyyppikilvessä.

Jos laitteen verkkoliitäntäjohto vioittuu, sen saa vaihtaa ainoastaan valmistaja, valtuutettu huoltoliike tai vastaavat asennusoikeudet omaava henkilö. Väärin tehdyistä asennuksista ja korjauksista saattaa käyttäjälle aiheutua vakavia turvallisuusriskejä.

Korjaukset saa suorittaa vain valmistaja, valtuutettu huoltoliike tai vastaavat asennusoikeudet omaava henkilö.

Käytä ainoastaan valmistajan alkuperäisosa. Valmistaja takaa, että turvallisuusvaatimukset on täytetty, vain käytettäessä alkuperäisosa.

Verkkoliitäntäjohdon jatkojohdon saa hankkia vain valtuutetusta huoltopalvelusta.

## Käytön aikana

- Älä käytä kylmälaitteen sisällä sähkölaitteita (esim. lämmittimiä, sähkökäyttöisiä jääpalakoneita). Räjähdysvaara!
- Älä käytä höyrypesureita laitteen sulattamiseen tai puhdistamiseen. Höyryä voi päästä sähkölaitteisiin, jolloin seurauksena saattaa olla oikosulku. Sähköiskun vaara!
- Älä käytä teräväpäisiä tai -reunaisia esineitä huurteen ja jään poistamiseen. Kylmäaineputket saattavat tällöin vaurioitua. Ulosroiskuva kylmäaine voi aiheuttaa silmävammoja tai syttyä tuleen.
- Älä säilytä kylmälaitteessa räjähdysalttiita aineita (esim. suihkepulloja). Räjähdysvaara!
- Älä astu jalustan, ulosvedettävien osien, ovien jne.päälle äläkä nojaa niihin.
- Kun sulatat tai puhdistat kylmälaitteen, irrota ensin pistotulppa pistorasiasta tai kierrä irti sulake tai kytke sitä vastaava automaattisulake pois päältä. Irrota pistotulppa pistorasiasta vain pistotulpasta kiinni pitäen, älä vedä liitäntäjohdosta.
- Säilytä pulloja, joissa on korkeaprosenttista alkoholia, vain pystyasennossa ja tiiviisti suljettuna.
- Varo ettei muoviosiin ja ovitiivisteeseen pääse öljyä ja rasvaa. Muoviosat ja ovitiiviste saattavat silloin haurastua.
- Älä peitä ilmankiertoaukkoja tai aseta mitään niiden eteen.
- Älä säilytä pakastelokerossa nesteitä (erityisesti hiilihappopitoisia juomia) sisältäviä pulloja ja tölkkejä. Pullot ja tölkit saattavat rikkoutua!
- Älä laita pakastelokerosta otettuja pakasteita heti suuhun. Jäätymisvamman vaara!
- Varo koskettamasta käsin pitemmän aikaa pakasteita, jäätä, höyrystimen putkia tms. Jäätymisvamman vaara!

## ■ Näin vältät lapsiin ja apua tarvitseviin henkilöihin kohdistuvat riskit:

Vaaroille alttiina ovat lapset ja sellaiset henkilöt, joiden fyysiset, henkiset tai aistinvaraiset ominaisuudet tai kokemus ja tiedon puute estävät heitä käyttämästä laitetta turvallisesti.

Varmista, että lapset tai tällaiset henkilöt tiedostavat laitteesta aiheutuvat vaarat.

Lapset ja tällaiset henkilöt eivät saa käyttää laitetta ilman heidän turvallisuudestaan vastaavan henkilön valvontaa tai opastusta.

Anna vain 8-vuotiaiden tai sitä vanhempien lasten käyttää laitetta.

Valvo lapsia laitteen puhdistuksen ja huoltotoimenpiteiden aikana.

Älä anna lasten leikkiä laitteella.

## Lapsia koskevat varoitukset

- Älä anna lasten leikkiä pakkausmateriaalilla. Kartonki ja muovi saattavat aiheuttaa väärinkäytettynä tukehtumisvaaran!
- Älä anna lasten leikkiä kylmälaitteella!
- Kun kylmälaite on lukollinen: säilytä avainta poissa lasten ulottuvilta!

## Yleisiä määräyksiä

Laite soveltuu

- elintarvikkeiden säilytykseen ja pakastamiseen,
- jään valmistamiseen.

Laite on tarkoitettu ainoastaan kotitalouskäyttöön.

Laite on radiohäiriösuojattu EU-direktiivin 2004/108/EC mukaisesti.

Laitteen jäähdytyskierron tiiviys on testattu.

Tämä tuote täyttää sähkölaitteille annettujen turvallisuusmääräysten vaatimukset (EN 60335-2-24).

Tämä laite on tarkoitettu käytettäväksi enintään 2000 metrin korkeudella merenpinnasta.

## Kierrätysohjeet

### Pakkausmateriaalin hävittäminen

Pakkaus suojaa laitetta kuljetusvaurioilta. Kaikki laitteen pakkauksessa käytetyt materiaalit ovat ympäristöystävällisiä ja ne voidaan kierrättää. Osallistu ympäristöystävälliseen jätehuoltoon toimittamalla pakkausmateriaali kierrätykseen.

Lähempiä tietoja hävittämismahdollisuuksista saat alan liikkeistä sekä kunnan ja kaupungin jätehuoltoasioista vastaavilta henkilöiltä.

### Käytöstä poistetun laitteen kierrätysohjeet

Käytöstä poistetut laitteet voidaan kierrättää ja toimittamalla laitteet kierrätykseen saadaan arvokkaita raaka-aineita uudelleen käytettäväksi.



Tämän laitteen merkintä perustuu käytettyjä sähkö- ja elektroniikkalaitteita (waste electrical and electronic equipment - WEEE) koskevaan direktiiviin 2012/19/EU.

Tämä direktiivi määrittää käytettyjen laitteiden palautus- ja kierrätys-säännökset koko EU:n alueella.

### Varoitus

### Kun poistat vanhan laitteen käytöstä

1. Irrota pistotulppa pistorasiasta.
2. Katkaise liitäntäjohto ja irrota se pistotulppineen.
3. Jätä kaappiin hyllyt ja laatikot, näin lasten on vaikeampi päästä sisälle kaappiin!
4. Älä anna lasten leikkiä käytöstä poistetulla laitteella. Tukehtumisvaara!

Kylmälaitteiden jäähdytyskoneisto, ja eristeet on hävitettävä asianmukaisesti. Huolehdi siitä, että laitteen putket eivät vaurioidu matkalla jätehuoltopisteeseen.

## Toimituskokonaisuus

Kun olet poistanut kaikki osat pakkauksesta, tarkista ettei niissä ole kuljetusvaurioita.

Ota tarvittaessa yhteyttä jälleenmyyjään, jolta hankit laitteen, tai asiakaspalveluumme.

Toimitus koostuu seuraavista osista:

- Kalusteisiin sijoitettava laite
- Varustelu (mallikohtainen)
- Asennustarvikepussi
- Käyttöohje
- Asennusohjeet
- Huoltovihko
- Takuukortti
- Tietoa energiankulutuksesta ja äänitasosta

# Sijoitushuoneen lämpötila, ilmankierto ja asennustilan syvyys

## Sijoitushuoneen lämpötila

Kylmälaite on suunniteltu määrätylle ilmastoluokalle. Ilmastoluokan mukaan vaihdellen laitetta voi käyttää paikoissa, joiden lämpötila on seuraava.

Laitteen ilmastoluokka on merkitty tyyppikilpeen, kuva 9.

Ilmastoluokka	Sallittu huonelämpötila
SN	+10 °C - 32 °C
N	+16 °C - 32 °C
ST	+16 °C - 38 °C
T	+16 °C - 43 °C

## Huomautus

Kylmälaite toimii tehokkaasti noudatettaessa ilmoitetun ilmastoluokan lämpötilarajoja. Mikäli laitetta, jonka ilmastoluokka on SN, käytetään alhaisemmissa lämpötiloissa, niin laitteen vahingoittuminen voidaan poissulkea +5 °C lämpötilaan asti.

## Talvikytin

Kun kylmälaitteen ilmastoluokka on SN ja sijoitushuoneen lämpötila laskee alle 16 °C, voi pakastinosan lämpötila nousta liikaa. Pahimmassa tapauksessa pakasteet saattavat sulaa. Kytke tämän estämiseksi talvikytin päälle-asentoon. Jäähdytyskoneisto käynnistyy tällöin useammin. Nyt voit käyttää laitetta huonelämpötiloissa välillä +10 °C - +16 °C.

Käynnistä toiminto painamalla talvikytintä, kuva 2/B. Merkki »0« ei ole enää näkyviissä. Laitteen sisävalo palaa heikommalla teholla kuin normaalisti.

Heti kun sijoitushuoneen lämpötila nousee yli +16 °C, kytke talvikytin pois toiminnasta energian säästämiseksi.

## Ilmankierto

Kylmälaitteen takana oleva ilma lämpenee jäähdytyskoneiston ollessa toiminnassa. Lämpimän ilman on päästävä poistumaan esteettä. Muutoin jäähdytyskoneisto käy suurella teholla ja sähkönkulutus lisääntyy. Älä peitä ilmankiertoaukkoja tai aseta mitään niiden eteen!

## Asennustilan syvyys

Kylmälaitteen asennustilan syvyysuusitus on 560 mm. Jos asennustilan syvyys on pienempi – vähintään 550 mm – energiankulutus lisääntyy jonkin verran.

## Sijoituspaikka

Sijoita kylmälaite kuivaan tilaan, jossa on hyvä ilmanvaihto. Sijoituspaikka ei saa olla alttiina suoralle auringonpaisteelle eikä lämmönlähteiden, kuten liedon, lämpöpattereiden tms. välittömässä läheisyydessä. Jos laitteen sijoittamista lämpölähteiden viereen ei voi välttää, käytä tarvittaessa sopivaa eristyslevyä tai noudata seuraavia vähimmäisetäisyyksiä:

- 3 cm sähkö tai kaasuliesiin.
- 30 cm öljy- tai hiililämmitteiseen uuniin.

## Laitteen sähköliitäntä

Kun laite on asennettu paikalleen, odota vähintään tunti, ennen kuin kytket sen toimintaan. Mikäli kylmälaite on ollut jossain kuljetusvaiheessa vaaka-asennossa, on kompressorissa olevaa öljyä saattanut päästä jäähdytysjärjestelmään.

Puhdista laite sisältä ennen sen ottamista käyttöön ensimmäistä kertaa (katso kappale Laitteen puhdistus).

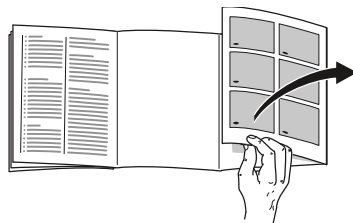
## Sähköliitäntä

Pistorasian tulee sijaita lähellä laitetta ja siihen tulee päästä helposti käsiksi myös laitteen asennuksen jälkeen.

Laite täyttää suojausluokan I vaatimukset. Laitteen saa liittää 220–240 V/50 Hz vaihtovirtaan ainoastaan määräysten mukaisesti asennetun, suojajohtimella varustetun pistorasian kautta. Pistorasia tulee suojata 10–16 A sulakkeella.

Laitteissa, joita käytetään Euroopan ulkopuolisissa maissa, on tarkistettava, onko sähköverkon jännite ja virtalaji sama kuin laitteessa. Löydät nämä tiedot tyyppikilvestä. Kuva **9**

## Tutustuminen laitteeseen



Käännä esiin ohjeiden lopussa oleva kuvasivu. Käyttöohjeet pätevät eri malleille.

Varustelussa saattaa olla laitemallikohtaisia eroja.

Kuvissa saattaa olla laitemallikohtaisia eroja.

Kuva **1**

- |   |                             |
|---|-----------------------------|
| A | Pakastuslokero              |
| B | Jääkaappiosa                |
| 1 | Lämpötilasäädin/Sisävalo    |
| 2 | Sisävalokytkin              |
| 3 | Jääkaappiosan lasihylly     |
| 4 | Vihanneslaatikko            |
| 5 | Ovihylly                    |
| 6 | Ovihylly suurille pulloille |



## Laitteen kytkeminen toimintaan

Käännä lämpötilavalitsin, kuva **2**/A, pois asennosta »0«. Jäähdytyskoneisto kytkeytyy päälle. Sisävalo palaa oven ollessa auki.

### Käyttöä koskevia huomautuksia

Jääkaappiosan lämpötila nousee:

- kun laitteen ovi usein auki,
- kun kaappiin sijoitetaan kerralla isompia määriä elintarvikkeita,
- kun sijoitushuoneen lämpötila on korkea.

## Lämpötilan säätö

Aseta lämpötilansäädin, kuva **2**/A, haluamasi säätöarvon kohdalle.

Kun valitset keskialueen säätöarvon, lämpötila on noin +4 °C kaapin kylmimmällä alueella. Kuva **3**

Mitä isomman asetuksen valitset, sitä alhaisempi on jääkaappiosan ja pakastelokeron lämpötila.

Suositus:

- Älä säilytä helposti pilaantuvia elintarvikkeita yli +4 °C lämpötiloissa.
- Valitse alhainen säätöarvo elintarvikkeiden lyhytaikaiseen säilytykseen (energiaa säästävä toiminta).

- Valitse keskialueen säätöarvo, kun elintarvikkeiden tulee säilyä pidempään.
- Valitse suurempi säätöarvo vain tilapäisesti, kun kaapin ovea joudutaan avaamaan usein tai jääkaappiin sijoitetaan kerralla isompia määriä elintarvikkeita.

### Jäähdytysteho

Jääkaappiosan lämpötila voi nousta tilapäisesti sijoitettaessa kaappiin suuria määriä elintarvikkeita tai juomia.

Aseta sen vuoksi lämpötilansäädin isomman säätöarvon kohdalle noin 7 tunniksi.

### Pakastelokero

Jääkaappiosan lämpötila vaikuttaa pakastelokeron lämpötilaan. Muuta jääkaappiosan lämpötilaa, jotta pakastelokeron lämpötila muuttuu. Kun jääkaappiosaan on säädetty korkeampi lämpötila, pakastelokeron lämpötila on korkeampi.

## Käyttötilavuus

Tiedot hyötytilavuudesta löydät laitteesi tyyppikilveltä. Kuva **9**

## Jääkaappiosa

Jääkaappiosa on ihanteellinen lihan, leikkeleiden, kalan, maitotuotteiden, kananmunien, valmiiden ruokien ja leivonnaisten säilytyspaikka.

### Säilytysohjeita

- Säilytä kaapissa vain tuoreita ja virheettömiä elintarvikkeita. Näin ne säilyvät pidemmän aikaa hyvälaatuisina ja tuoreina.
- Kun ostat eineksiä ja säilykkeitä, huomioi valmistajan ilmoittama vähimmäissäilyvyysaika tai viimeinen käyttöpäivä.
- Säilytä elintarvikkeita kaapissa pakattuina tai kannellisessa astiassa, jotta niiden aromi, väri ja tuoreus säilyvät. Näin myös erilaiset maut eivät pääse sekoittumaan toisiinsa eikä jääkaappiosan muovipintojen väri muutu.
- Anna lämpimien ruokien ja juomien jäähtyä, ennen kuin asetat ne kaappiin.

### Huomautus

Varo, että elintarvikkeet eivät kosketa takaseinää. Ilma ei silloin kierrä kaapissa tehokkaasti.

Elintarvikkeet tai pakkaukset voivat jäätyä kiinni takaseinään.

## Ota huomioon jääkaappiosan kylmäalueet

Ilmankierrosta johtuen jääkaappiosassa on kylmempiä ja lämpimämpiä alueita:

- Kylmin alue on kaapin sivuseinään merkityn nuolen ja sen alapuolella olevan lasihyllyn välissä. Kuva **3**

### Huomautus

Säilytä siinä helposti pilaantuvia elintarvikkeita (esim. kalaa, makkaraa, lihaa).

- Lämpimin alue on ovesa aivan ylhäällä.

### Huomautus

Säilytä täällä esim. kovaa juustoa ja voita. Näin juuston aromi säilyy ja voi pysyy riittävän pehmeänä.

## Vihanneslaatikko

Kuva **1**/4

Lehtivihannekset säilyvät pidempään tuoreina korkeassa ilmankosteudessa. Säilytä muita vihanneksia ja hedelmiä vähän alhaisemmassa ilmankosteudessa.

Vihanneslaatikon ilmankosteuteen vaikuttaa säilytettävien elintarvikkeiden määrä.

### Huomautus

Jos ilmankosteus on liian korkea, laatikkoon saattaa kondensoitua vettä ja elintarvikkeet pilaantuvat helpommin.

## Pakastuslokero

### pakastuslokero on tarkoitettu

- pakasteiden säilyttämiseen.
- jääpalojen valmistamiseen.
- pienten määrien pakastamiseen.

#### Huomautus

Varmista, että pakastuslokeron ovi on kunnolla kiinni! Oven ollessa auki pakasteet sulavat ja pakastinosaan muodostuu enemmän jäätä. Sitä paitsi: sähkönkulutus lisääntyy turhasta energian käytöstä!

Pakastuslokeron ovi napsahtaa kuuluvasti kiinni.

## Maksimi pakastusteho

Tiedot maksimi pakastustehosta vuorokauden (24 tunnin) aikana löydät tyyppikilvestä. Kuva **9**

## Pakastaminen ja pakasteiden säilyttäminen

### Pakasteiden ostaminen

- Tarkista, että myyntipakkaus on ehjä.
- Tarkista tuotteen säilyvyysaika.
- Liikkeen säiliöpakastimen lämpötilan tulee olla -18 °C tai kylmempi.
- Vie pakasteet kotiin kylmälaukussa, jos vain mahdollista, ja aseta ne heti pakastelokeroon.

## Tuoreiden elintarvikkeiden pakastaminen

Pakasta vain tuoreita ja virheettömiä elintarvikkeita.

Jotta vihannesten ravintoarvo, aromi ja väri säilyvät mahdollisimman hyvänä, ne kannattaa ryöpätä ennen pakastamista. Munakoisot, paprikat, kesäkurpitsat ja parsat voit pakastaa ilman ryöppäämistä.

Pakastamisesta ja ryöppäämisestä kertovaa kirjallisuutta saat kirjakaupoista ja kirjastoista.

#### Huomautus

Vielä sulat elintarvikkeet eivät saa koskettaa jo pakastettuja elintarvikkeita.

- Voit pakastaa seuraavia elintarvikkeita: Leivonnaiset, kala ja äyriäiset, liha, riistaliha, linnunliha, vihannekset, hedelmät, yrtit, kananmunat ilman kuorta, meijerituotteet kuten juusto, voi ja rahka, valmisruoat ja tähteeksi jäänyt ruoka kuten keitot, pataruoat, kypsä liha ja kala, perunaruoat, laatikot ja makeat jälkiruoat.
- Et voi pakastaa seuraavia elintarvikkeita: Vihannokset, jotka tavallisesti syödään raakana, kuten lehtisalaatit tai retiisit, kuorimattomat kananmunat, viinirypäleet, kokonaiset omenat, päärynät ja persikat, kovaksi keitetyt kananmunat, jogurtti, piimä, hapankerma, ranskankerma ja majoneesi.

## Huomautus

Kun pakastat tuoreita elintarvikkeita, jäähdytyskoneisto on pidemmän aikaa toiminnassa. Tällöin on mahdollista, että myös jääkaapin lämpötila laskee liian alhaiseksi. Säädä jääkaappiin korkeampi lämpötila.

## Pakasteiden pakkaaminen

Pakkaa elintarvikkeet ilmatiiviisti, jotta ne eivät menetä makuaan tai kuivu.

1. Aseta elintarvike pussiin tai kelmuun.
2. Poista ilma pakkauksesta.
3. Sulje pakkaus tiiviisti.
4. Merkitse pakkauksen etikettiin sisältö ja pakastuspäivämäärä.

### Sopivat pakkausmateriaalit:

Muovikelmut, polyeteenistä valmistetut muovipussit, alumiinifoliot ja pakasterasiat.

Näitä tuotteita saat alan myymälöistä.

### Sopimattomat pakkausmateriaalit:

Käärepaperi, voipaperi, sellofaani, jättepussit tai käytetyt muovikassit.

### Sulkemiseen soveltuvat:

Kuminauhut, muovikiinnittimet, naru, kylmänkestävät teipit yms.

Polyeteenipussit ja kelmut voi kuumasaumata tarkoitukseen sopivalla laitteella.

## Pakasteiden säilyvyysaika

Säilyvyysaika vaihtelee pakastelajin mukaan.

Kun lämpötila on  $-18\text{ °C}$ :

- Kala, makkara, valmiit ruoat, leivonnaiset:  
enintään 6 kuukautta
- Juusto, linnut, liha:  
enintään 8 kuukautta
- Vihannekset, marjat/hedelmät:  
enintään 12 kuukautta

---

## Pakasteiden sulattaminen

Pakastelajin ja käyttötarkoituksen mukaan voit valita seuraavista mahdollisuuksista:

- huoneen lämmössä
- pakastimessa
- sähkölieden uunissa, kiertoilmapuhaltimella tai ilman
- mikroaaltouunissa



### Huom.

Älä pakasta enää osittain tai kokonaan sulaneita pakasteita. Valmista pakasteet ensin ruoaksi keittämällä tai paistamalla, jolloin voit pakastaa ne uudelleen.

Tällaisten pakasteiden säilyvyys ei enää vastaa maksimi säilyvyysaikaa.

## Varustelu

(ei kaikissa malleissa)

### Lasihyllyt

Kuva **4**

Voit vaihtaa tarvittaessa sisätilan hyllyjen paikkaa: Nosta vähän hyllyä, vedä itseesi päin, kallista alaspäin ja poista sivukautta.

### Pullohylly

Kuva **5**

Pullohyllyssä voit säilyttää pulloja turvallisesti. Voit muuttaa pidikkeen paikkaa.

## Tarra »OK«

(ei kaikissa malleissa)

»OK« lämpötilan tarkastustoiminto mittaa alle +4 °C lämpötilat. Säädä lämpötila vähitellen alhaisemmaksi, jos tarraan ei tule näkyviin teksti »OK«.

### Huomautus

Kun kylmälaite otetaan käyttöön, voi kestää 12 tuntia, kunnes lämpötila on oikea.



Oikea säätö

## Laitteen kytkeminen pois toiminnasta ja väliaikainen käytöstä poisto

### Laitteen kytkeminen pois toiminnasta

Aseta lämpötilansäädin, kuva **2**/A, asentoon »0«. Jäähdytyskoneisto ja sisävalo kytkeytyvät pois päältä.

### Laitteen kytkeminen pois toiminnasta väliaikaisesti

Kun laite on pitempään käyttämättä:

1. Kytke laite pois toiminnasta.
2. Irrota pistoke pistorasiasta tai kytke automaattisulake pois päältä tai kierrä sulake irti.
3. Puhdista laite.
4. Jätä kaapin ovi auki.

## Sulatus

### Jääkaappiosa on automaattisulatteinen

Kun jäähdytyskoneisto on toiminnassa, jääkaappiosan takaseinälle muodostuu vesipisaroita tai huurretta. Tämä on aivan normaalia. Huurrekerroksen kaapiminen tai vesipisaroiden pyyhkiminen ei ole tarpeellista, koska ne poistuvat takaseinältä automaattisesti. Sulamisvesi valuu sulamisveden poistokouruun, kuva 6. Sieltä sulamisvesi ohjataan jäähdytyskoneistolle, josta se haihtuu huoneilmaan.

#### Huomautus

Pidä sulamisveden poistokouru ja poistoaukko aina puhtaina, jotta sulamisvesi pystyy poistumaan esteettä.

### Pakastuslokero

Pakastuslokero ei ole automaattisulatteinen. Huurrekerros pakastuslokerossa heikentää pakastustehoa ja lisää sähkönkulutusta. Sulata pakastuslokero säännöllisesti.



**Huom.**

Älä poista huurrekerrosta tai jäätä veitsellä tai teräväreunaisella esineellä. Kylmäaineputket saattavat tällöin vaurioitua. Ulosroiskuva kylmäaine voi syttyä tuleen tai aiheuttaa silmävammoja.

### Menettele seuraavasti:

#### Huomautus

Aseta lämpötilasäädin suurimman säätöarvon kohdalle noin 4 tuntia ennen sulattamista, jotta elintarvikkeiden lämpötila laskee mahdollisimman alhaiseksi ja voit säilyttää niitä pitempään huoneenlämpötilassa.

1. Poista pakasteet kaapista ja säilytä niitä viileässä paikassa.
2. Kytke laite pois toiminnasta.
3. Irrota verkkopistoke pistorasiasta tai kytke automaattisulake pois päältä tai kierrä sulake irti.
4. Voit nopeuttaa sulamista asettamalla kuumalla vedellä täytetyn kattilan alustan päälle pakastelokeroon.
5. Pyyhi sulamisvesi pois siivousliinalla tai sienellä.
6. Kuivaa pakastelokero huolellisesti.
7. Kytke laite toimintaan.
8. Aseta pakasteet takaisin pakastinosaan.

## Laitteen puhdistus



**Huom.**

- Älä käytä hankaavia, happamia tai klooria sisältäviä puhdistusaineita tai liuottimia.
- Älä käytä hankaavia tai naarmuttavia puhdistusmenetelmiä. Metallipinnoille saattaa muodostua korroosiota.
- Älä pese hyllyjä tai rasioita astianpesukoneessa. Osien muoto voi muuttua!

## Menettele seuraavasti:

1. Kytke laite pois toiminnasta ennen puhdistamista.
2. Irrota pistoke pistorasiasta tai kytke automaattisulake pois päältä tai kierrä sulake irti!
3. Poista elintarvikkeet kaapista ja säilytä niitä viileässä paikassa. Aseta kylmävaraaja (mikäli laitteen mukana) elintarvikkeiden päälle.
4. Odota, kunnes huurrekerros on sulanut.
5. Puhdista laite pehmeällä pyyhkeellä ja haalealla vedellä, johon on lisätty vähän pH-arvoltaan neutraalia käsinpesuun tarkoitettua astianpesuainetta. Varo, ettei pesuvettä valu sisävalaisimeen tai sulamisveden poistoaukon kautta kaapin taakse.
6. Pyyhi ovitiiviste puhtaalla vedellä ja kuivaa huolella.
7. Puhdistuksen jälkeen: liitä laite takaisin verkkovirtaan ja kytke toimintaan.
8. Aseta elintarvikkeet takaisin kaappiin.

## Varustelu

Voit poistaa puhdistamista varten kaikki kylmälaitteen osat, joiden paikka on muuteltavissa.

### Lasihyllyjen poistaminen

Kuva **4**

Nosta vähän lasihyllyä, vedä itseesi päin, kallista alaspäin ja poista sivukautta.

### Sulamisveden poistokouru

Kuva **6**

Puhdista säännöllisesti vanupuikoilla tms. sulamisveden poistokouru ja poistoaukko, jotta sulamisvesi pääsee poistumaan esteettä.

### Ovihyllyjen poistaminen

Kuva **8**

Nosta hyllyjä ylöspäin ja poista.

## Näin voit säästää energiaa

- Sijoita kylmälaite kuivaan tilaan, jossa on hyvä ilmanvaihto! Kylmälaite ei saa olla alttiina suoralle auringonpaisteelle eikä lämmönlähteiden, kuten liedon, lämmittimien tms. välittömässä läheisyydessä.

Käytä tarvittaessa sopivaa eristyslevyä.

- Valitse asennustilan syvyydeksi 560 mm.

Pienempi asennustilan syvyys lisää energiankulutusta.

- Anna lämpimien ruokien ja juomien jäähtyä ennen kaappiin asettamista.
- Sulata pakasteet jääkaappiosassa. Näin voit käyttää pakasteista lähtevää kylmyyttä jääkaapin jäähdyttämiseen.
- Älä pidä kaapin ovia auki turhan kauan.
- Sulata huurrekerros pakastuslokerosta säännöllisesti!  
Huurrekerros heikentää pakastustehoa ja sähkönkulutus lisääntyy.
- Varmista, että pakastelokeron ovi on kunnolla kiinni.
- Puhdista ajoittain laitteen takaseinä, niin vältyt lisääntyneeltä sähkönkulutukselta.
- Varusteiden sijoittelu ei vaikuta laitteen energiankulutukseen.

## Käyntiäänet

### Normaalit toimintaan kuuluvat äänet

#### Hurina

Moottorit ovat toiminnassa (esim. jäähdytyskoneisto, puhallin).

#### Hurina, kohina tai surin

Kylmäaine virtaa putkia pitkin.

#### Napsahdus

Moottori, kytkimet tai magneettiventtiilit kytkeytyvät päälle ja pois päältä.

### Tavallisuudesta poikkeavat äänet, jotka voit poistaa helposti itse

#### Laite ei seiso suorassa

Suorista laite vesivaa'an avulla. Korjaa lattian epätasaisuudet säätöjalkojen avulla tai asettamalla laitteen alle sopivat alustat.

#### Laite »nojaa«

Siirrä laite irti viereisistä kalusteista tai laitteista.

#### Laatikot tai hyllyt heiluvat tai ovat juuttuneet kiinni

Tarkista, ovatko ulosvedettävät osat kunnolla paikoillaan. Korjaa tarvittaessa niiden asentoa.

#### Pullot tai astiat koskettavat toisiaan

Siirrä pullot ja astiat kauemmaksi toisistaan.



## Ohjeita käyttöhäiriöiden varalle

Ennenkuin soitat huoltoon:

Tarkista seuraavien ohjeiden avulla, voitko poistaa vian itse.

Kun kyseessä ovat tällaiset pienet viat, joudut maksamaan huoltomiehen käynnistä aiheutuneet kulut myös takuuajana!

Häiriö	Mahdollinen syy	Toimenpide
Sisävalo ei pala.	Lamppu on rikki.	Vaihda lamppu. Kuva <b>7</b> /B <ol style="list-style-type: none"> <li>1. Kytke laite pois toiminnasta.</li> <li>2. Irrota verkkopistoke pistorasiasta tai kierrä sulake irti tai kytke automaattisulake pois päältä.</li> <li>3. Poista lampun suojus.</li> <li>4. Lampun vaihto (varalamppu, 220-240 V vaihtovirta, kanta E 14, W katso viallinen lamppu).</li> </ol>
	Sisävalokytkin on juuttunut kiinni.	Yritä saada valokytkin liikkumaan. Kuva <b>7</b> /A
Pakastelokerossa on paksu huurtekerros.		Sulata pakastelokero (katso Sulatus). Muista aina varmistaa, että pakastelokeron ovi on kunnolla kiinni.
Kaapin lattia on märkä.	Sulamisveden poistokourut ja poistoaukko ovat tukossa.	Puhdista sulamisveden poistokourut ja poistoaukko (katso Laitteen puhdistus). Kuva <b>6</b>
Jääkaappiosassa on liian kylmää.	Pakastuslokeron ovi on auki.	Sulje pakastelokeron ovi. Pakastelokeron ovi napsahtaa kuuluvasti kiinni.
	Pakastinosaan on laitettu kerralla liian paljon pakastettavia elintarvikkeita.	Älä ylitä maksimi määrää.
	Lämpötilasäätimellä on valittu liian suuri säätöarvo.	Valitse lämpötilasäätimellä pienempi säätöarvo.
Jäähdytyskoneisto käynnistyy yhä useammin ja on pitemmän aikaa päällä.	Laitteen ovi on ollut usein auki.	Älä avaa ovea turhan usein.
	Ilmankiertoaukot on peitetty.	Poista esteet.
	Pakastettiin kerralla suurempi määrä tuoreita elintarvikkeita.	Älä ylitä maksimi määrää.

Häiriö	Mahdollinen syy	Toimenpide
Pakasteet sulavat.	Sijoitushuoneen lämpötila on alle +16 °C. Jäähdytyskoneisto käynnistyy harvemmin.	Lämmitä huonetta, niin että sen lämpötila on yli +16 °C. Laitteet, joissa on talvikytkin, kuva <b>2</b> /B: Käynnistä toiminto talvikytkintä painamalla. Merkki »0« ei ole enää näkyvässä. Laitteen sisävalo palaa heikommalla teholla kuin normaalisti.
Laitteen jäähdytys ei toimi.	Lämpötilavalitsin on asennossa »0«.	Käännä lämpötilavalitsin pois asennosta »0«. Kuva <b>2</b> /A
	<ul style="list-style-type: none"> <li>■ Sähkökatko.</li> <li>■ Sulake on palanut.</li> <li>■ Verkkopistoke ei ole kunnolla pistorasiassa.</li> </ul>	Tarkista, onko virtaa; tarkista sulakkeet.

## Huoltopalvelu

Sinua lähimpänä olevan kodinkonehuollon osoitteen ja puhelinnumeron löydät puhelinluettelosta tai huoltopisteiden luettelosta. Ilmoita huoltopalveluun aina laitteen tyyppinumero (E-Nr.) ja valmistusnumero (FD).

Löydät nämä tiedot laitteen tyyppikilvestä. Kuva **9**

Kun soitat huoltoon, muista aina ilmoittaa laitteen tyyppi- ja valmistusnumero. Näin välttyt huoltomiehen turhista käynneistä aiheutuvista lisäkuluista.

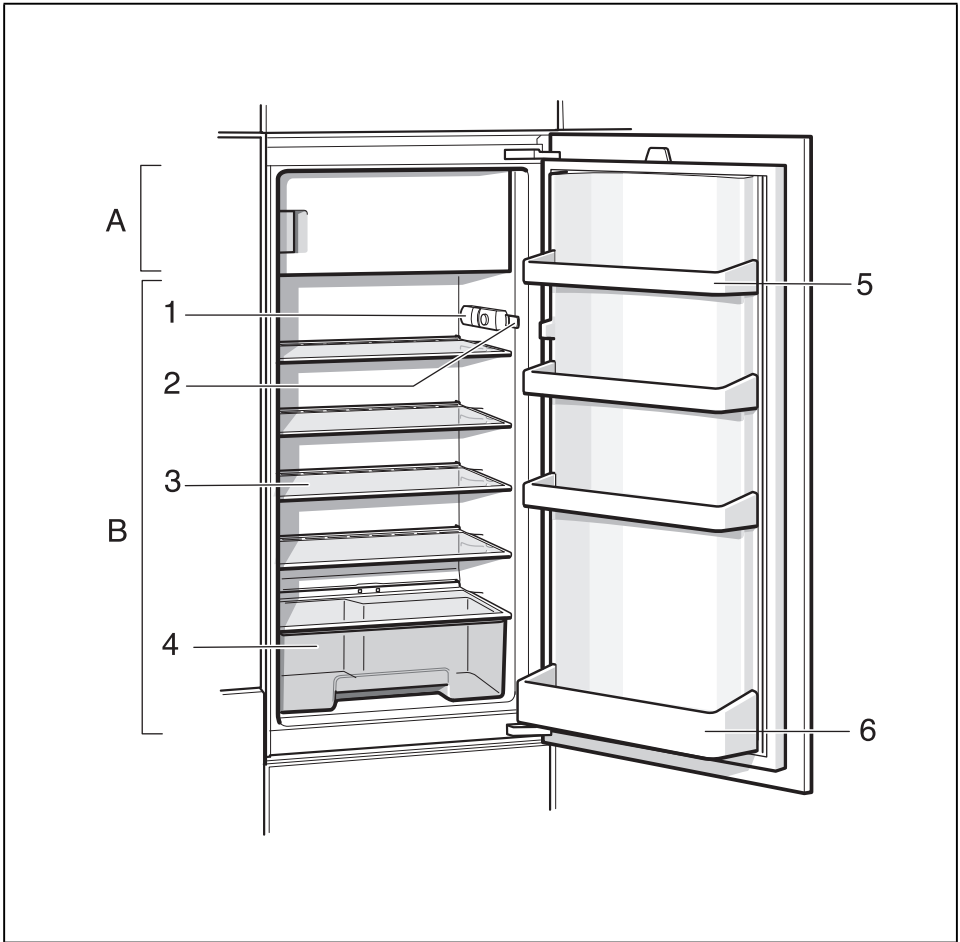
## Korjaustilaus ja neuvonta häiriötilanteissa

Kaikkien maiden yhteystiedot löydät oheisesta huoltoliikeluettelosta.

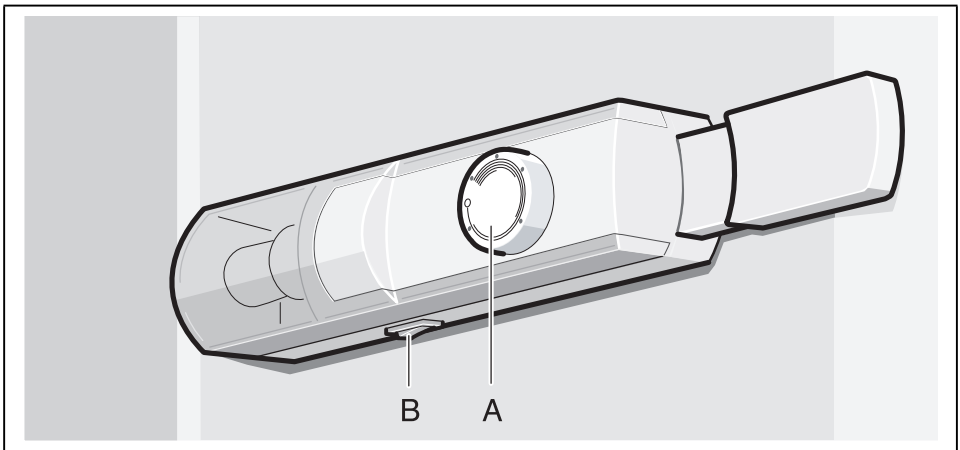
FIN 0207 510 700

Lankapuhelimesta  
8,28 snt/puhelu +  
7 snt/min (alv 24%)

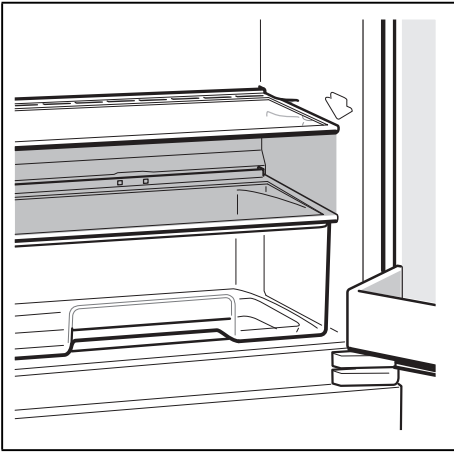
Matkapuhelimesta  
8,28 snt/puhelu +  
17 snt/min  
(alv 24%)



**1**



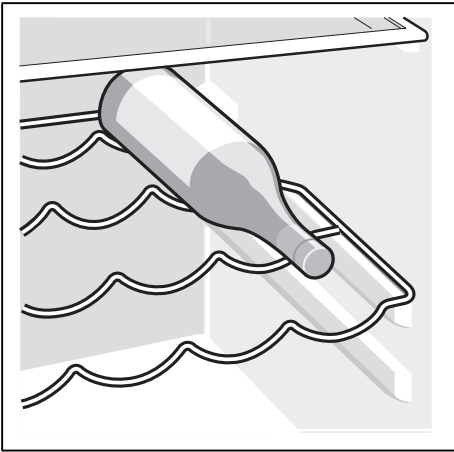
**2**



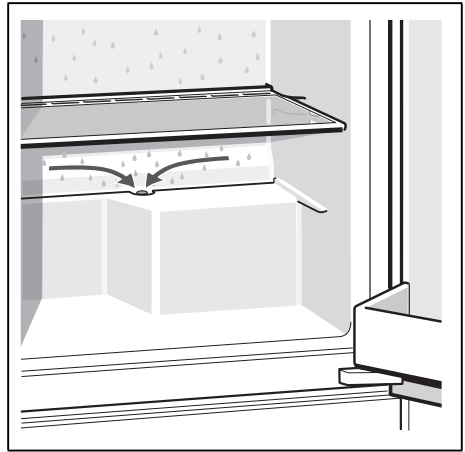
3



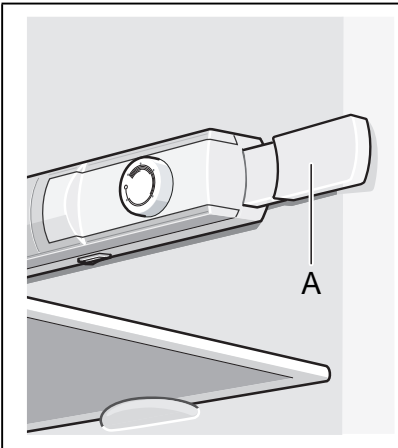
4



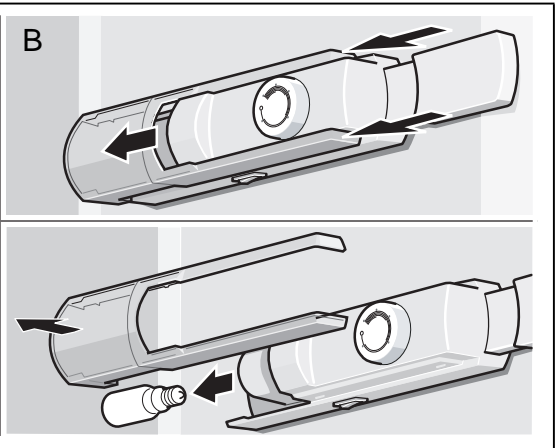
5

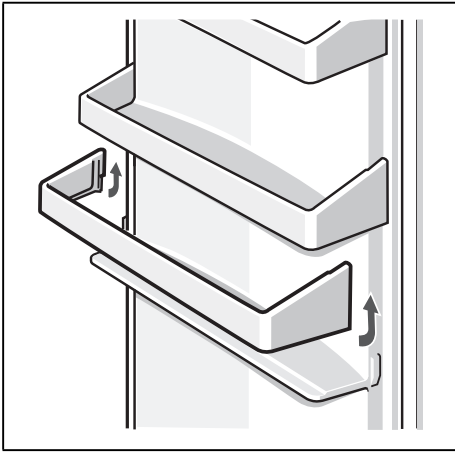


6

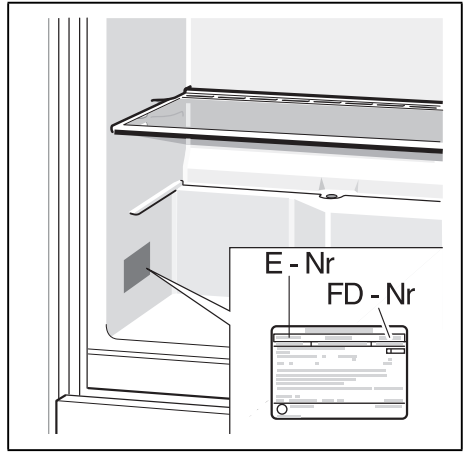


7





8



9

BSH Hausgeräte GmbH  
Carl-Wery-Straße 34  
81739 München, GERMANY

[siemens-home.com](https://www.siemens-home.com)

Valmistanut BSH Hausgeräte GmbH Siemens AG:n myöntämällä tavaramerkin käyttöluvalla



**8001032609** (9601)

fi