

# SIEMENS



## Hladilno-zamrzovalni aparat

KI..V..

[siemens-home.bsh-group.com/welcome](https://siemens-home.bsh-group.com/welcome)

sl Navodilo za uporabo

Register  
your  
product  
online

---

## sl Kazalo vsebine

Navodila glede odlaganja v odpad .....	4	Zamrzovanje živil.....	9
Varnostni napotki in svarila .....	4	Odtaljevanje zamrznjene hrane .....	10
Postavitev aparata .....	6	Oprema.....	10
Priključitev aparata .....	6	Izklop aparata in ustavitve obratovanja.....	10
Seznajte se z aparatom.....	6	Čiščenje aparata.....	11
Upoštevajte temperaturo prostora in prezračevanje .....	7	Odtajanje .....	11
Vklop aparata .....	7	Varčevanje z energijo .....	12
Zlaganje živil .....	8	Obratovalni hrup .....	12
Uporabna prostornina .....	8	Samostojno odpravljanje manjših motenj .....	13
Nalepka »OK« .....	9	Servisna služba .....	14
Zamrzovanje in shranjevanje.....	9		

## Napotki za odlaganje v odpad

### Odlaganje embalaže v odpad

Embalaža vaš aparat varuje pred transportnimi poškodbami. Vsi uporabljeni materiali so okolju prijazni in primerni za ponovno uporabo. Prosimo, da tudi sami pripomorete: embalažo odstranite na okolju prijazen način.

O veljavnih možnostih odlaganja v odpad se pozanimajte pri vašem strokovnem trgovcu ali komunalnem podjetju.

### Odstranitev starega aparata v odpad

Stari aparati niso odpad brez vrednosti! Okolju prijazna odstranitev v odpadni material omogoča recikliranje dragocenih surovin.



Ta aparat je označen v skladu z evropsko direktivo 2002/96/ES o odpadni električni in elektronski opremi (waste electrical and electronic equipment – WEEE). Direktiva podaja okvir za v državah EU veljaven prevzem in recikliranje starih aparatov.

### Opozorilo

Pri odsluženih strojih

1. Izvlecite omrežni vtič.
2. Prekinite priključni kabel in ga z omrežnim vtičem odstranite.

Hladilni aparati vsebujejo hladilna sredstva in pline v izolaciji. Hladilna sredstva in pline je treba strokovno odstraniti v odpad. Cevi krogotoka hladilnega sredstva pred strokovnim odlaganjem v odpad ne smete poškodovati.

## Varnostni napotki in svarila

### Pred prvim vklopom aparata

Skrbno preberite navodilo za uporabo in montažo!

Tako se boste seznanili s pomembnimi informacijami o postavitvi, uporabi in vzdrževanju aparata.

Dokumentacijo shranite za kasnejšo uporabo ali za novega lastnika.

### Tehnična varnost

- Aparat vsebuje majhno količino okolju prijaznega a vnetljivega hladilnega sredstva R600a. Pazite, da se cevi krogotoka hladilnega sredstva pri transportu ali montaži ne poškodujejo. Hladilno sredstvo, ki brizga iz aparata, lahko privede do poškodovanja oči ali pa se vname.

### V primeru poškodb

- Odprt ogenj ali vžigalni viri se ne smejo nahajati v bližini aparata.
- Izvlecite omrežni vtič.
- Nekaj minut prostor temeljito prezračite.
- Obvestite servisno službo.

Čim večja količina hladilnega sredstva se nahaja v aparatu, tem večji mora biti postavitveni prostor. V premajhnih prostorih lahko v primeru puščanja nastane vnetljiva mešanica plina in zraka.

Na 8 g hladilnega sredstva mora biti na voljo najmanj 1 m<sup>3</sup> prostora. Količina hladilnega sredstva v vašem aparatu je označena na tipski tablici v notranjosti aparata.

- Zamenjavo priključnih omrežnih vodnikov in druga popravila sme izvajati izključno pooblaščen servisna služba. Nestrokovna instalacija in popravila lahko močno ogrozijo uporabnika.

## Med uporabo

- Znotraj aparata nikoli ne uporabljajte drugih električnih aparatov (npr. grelcev, električnih aparatov za pripravo ledu itd.)  
**Nevarnost eksplozije!**
- Nikoli ne uporabljajte parnega čistilnika za odtajanje ali čiščenje aparata! Para lahko pride v stik z električnimi komponentami in povzroči kratek stik.  
**Nevarnost električnega udara!**
- Za odstranjevanje sreža in ledu ne uporabljajte špičastih predmetov ali predmetov z ostrimi robovi. Z njimi lahko poškodujete cevi hladilnega sredstva. Hladilno sredstvo, ki brizga iz aparata, se lahko vname ali privede do poškodovanja oči.
- V aparatu ne shranjujte izdelkov, ki vsebujejo vnetljive pline (npr. pršila), in eksplozivnih snovi.  
**Nevarnost eksplozije!**
- Ne stopajte in se ne opirajte na podnožje, police, vrata itd.
- Pred odtajanjem in čiščenjem izvlecite omrežni vtič ali odklopite varovalko. Vodnik izvlecite iz vtičnice tako, da držite za vtič, nikoli za priključni kabel.
- Visoko odstotni alkohol shranjujte le v dobro zaprtih posodah in v navpičnem položaju.
- Delov iz umetne mase in tesnila vrat ne smete umazati z oljem ali maščobo. Deli iz umetne mase in tesnilo vrat sicer postanejo porozni.

- Prezračevalnih in odzračevalnih odprtin aparata nikoli ne prekrivajte in prednje ničesar ne postavljajte.
- Osebe z omejenimi psihičnimi, senzoričnimi ali fizičnimi sposobnostmi ali s pomanjkljivim znanjem, smejo aparat uporabljati le pod nadzorom ali z natančnimi napotki.
- V zamrzovalniku ne smete hraniti tekočin v steklenicah in pločevinkah (zlasti ne pijač, ki vsebujejo ogljikov dioksid). Steklenice in pločevinke se lahko razpočijo!
- Zamrznjene hrane, ki jo vzamete iz zamrzovalnika, ne smete nikoli takoj jemati v usta.  
**Nevarnost zmrzlin!**
- Izogibajte se daljšemu stiku rok z zamrznjenimi živili, ledom ali cevmi izparilnika itd.  
**Nevarnost zmrzlin!**

## Otroci v gospodinjstvu

- Embalaže in njenih delov ne prepuščajte otrokom. Obstaja nevarnost zadušitve z zložljivimi lepenkami in folijami!
- Aparat ni igrača za otroke!
- Pri aparatih s ključavnico: ključ hranite izven dosega otrok!

## Splošna določila

Aparat je primeren

- za hlajenje in zamrzovanje živil,
- za izdelavo ledu.

Aparat je namenjen izključno uporabi v gospodinjstvu.

Aparat je zaščiten pred radijskimi motnjami v skladu z direktivo EU 2004/108/ES.

Hladilni krogotok je preverjen glede tesnosti.

Ta proizvod ustreza zadevnim varnostnim določilom za električne aparate (EN 60335/2/24).

## Postavitev aparata

Za postavitev je primeren suh prostor z možnostjo prezračevanja. Mesto postavitve ne sme biti izpostavljeno direktnemu sončnemu sevanju in ne sme biti v bližini virov toplote, kot je štedilnik radiator ipd. Če se postavitvi poleg vira toplote ne morete izogniti, uporabite primerno izolacijsko ploščo ali pa upoštevajte sledeče minimalne odmike od vira toplote:

od električnih ali plinskih štedilnikov: 3 cm.  
od oljnih ali štedilnikov na premog: 30 cm.

## Priključitev aparata

Po postavitvi aparata počakajte najmanj 1 uro, preden ga vklopite. Med transportom se lahko zgodi, da olje iz kompresorja steče v hladilni sistem.

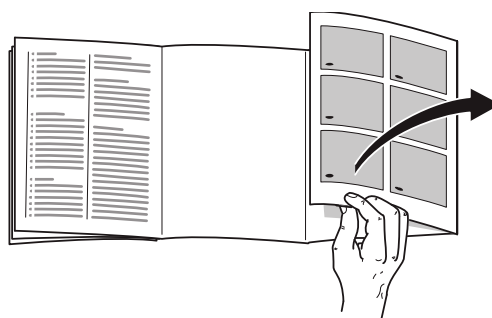
Pred prvim zagonom očistite notranjost aparata (glejte poglavje Čiščenje aparata).

Vtičnica mora biti prosto dostopna. Aparat vklopite v po predpisih instalirano vtičnico za izmenični tok 220–240 V/50 Hz.

Vtičnica mora biti varovana z varovalko 10 do 16 A.

Pri aparatih, ki obratujejo v izvenevropskih državah, je treba preveriti, ali se na tipski tablici navedena napetost in vrsta toka ujemata z vrednostmi vašega električnega omrežja. Tipska tablica se nahaja v hladilniku levo spodaj. Morebiti potrebno zamenjavo omrežnega priključnega vodnika sme opraviti le strokovnjak.

## Seznajte se z aparatom



Odprite zadnjo stran s slikami. To Navodilo za uporabo velja za več modelov.

Možna so odstopanja od prikazov.

### Slika 1

- 1 **Stikalo za luč**
  - 2 **Regulator temperature/osvetlitev notranjosti**
  - 3 **Police v hladilniku**
  - 4 **Predal za zelenjavo**
  - 5 **Predal za zamrznjena živila**
  - 6 **Polica za jajca**
  - 7 **Predal za maslo in sir**
  - 8 **Predal za tube in majhne pločevinke**
  - 9 **Predal za velike steklenice**
- 
- A **Hladilnik (+3 °C do +8 °C)**
  - B **Zamrzovalnik (-18 °C in hladneje)**

## Upoštevajte temperaturo prostora in prezračevanje

Odvisno od »klimatskega razreda« (glejte tipsko tablico) lahko aparat obratuje na sledečih prostorskih temperaturah.

Tipaska tablica se nahaja v aparatu levo spodaj.

Klimatski razred	Dopustna temperatura v prostoru
SN	+10 °C do 32 °C
N	+16 °C do 32 °C
ST	+16 °C do 38 °C
T	+16 °C do 43 °C

Če temperatura v prostoru upade pod dopustno temperaturno mejo, se lahko zamrzovalnik preveč segreje. V skrajnem primeru lahko pride do odtaljevanja zamrznjene hrane.

**Aparati s stikalom prostorske temperature lahko po vklopu obratujejo na prostorski temperaturi od +16 °C do +10 °C.**

**Za vklop pritisnite stikalo, Slika 2/1 - »O« ni več vidna. Notranja osvetlitev aparata naprej deluje z manjšo močjo. Če temperatura v prostoru poraste nad +16 °C, stikalo znova izklopite.**

## Zračenje

Zrak na zadnji steni aparata se segreva. Segreti zrak se mora neovirano odvajati. V nasprotnem primeru mora hladilnik obratovati z večjo močjo, kar poveča porabo električnega toka. Zato: prezračevalnih in odzračevalnih odprtih nikoli ne prekrivajte in prednje ničesar ne postavljajte!

## Vklop aparata

Regulator temperature, **Slika 2/2** izvijte iz položaja »0«. Osvetlitev notranjega prostora je pri odprtih vratih vklopljena.

## Nastavitev temperature

Priporočamo, da občutljivih živil ne hranite na temperaturi, višji od +4 °C.

Pri srednji nastavitvi regulatorja je v najhladnejši coni, **Slika 3**, doseženih pribl. +4 °C.

Večja nastavitev povzroči nižjo temperaturo v hladilniku in v zamrzovalniku.

Priporočamo:

- za kratkotrajno shranjevanje živil: regulator nastavite na **nizko** vrednost (energetsko varčno obratovanje)
- za dolgotrajno shranjevanje živil: regulator nastavite na **srednjo** vrednost
- regulator nastavite na **visoko** vrednost le začasno: pri pogostem odpiranju vrat, vlaganju velikih količin živil v hladilnik.

## Zmogljivost hlajenja

Temperatura v hladilniku se lahko začasno poviša, ko vanj zložite večje količine živil ali pijač.

Zato priporočamo, da regulator temperature za pribl. 7 ur nastavite na visoko vrednost.

## Napotki za obratovanje

### Temperatura v hladilniku se začasno zniža:

- zaradi zamrzovanja večje količine svežih živil v zamrzovalniku.

### Temperatura v hladilniku naraste:

- zaradi pogostega odpiranja vrat,
- zaradi vlaganja velike količine živil,
- zaradi visoke temperature v prostoru.

---

## Zlaganje živil

### Upoštevajte hladilne cone v hladilniku!

Zaradi kroženja zraka v hladilniku nastanejo različno hladne cone:

- **Najhladnejša cona**  
je med ob strani vgravirano puščico in dnom hladilnika **Slika 3**

#### Napotek

V najhladnejših conah hranite občutljiva živila (npr. ribe, klobase, meso).

- **Najtoplejša cona**  
je povsem zgoraj na vratih.

#### Napotek

V najtoplejšem območju hranite npr. sir in maslo. Sir ohrani svojo aromo, maslo pa ostane mazljivo.

### Pri razporeditvi upoštevajte

Živila hranite dobro zapakirana ali pokrita. Tako ohranijo aromo, barvo in svežino. Razen tega se tako prepreči prenašanje okusov in obarvanje plastičnih delov.

### Priporočamo, da živila razporedite na sledeč način:

- Na police v hladilniku (od zgoraj navzdol): pecivo, gotove jedi, mlečne izdelke, meso in klobase
- V predal za zelenjavo: zelenjavo, solato, sadje
- V predale na vratih (od zgoraj navzdol): maslo, sir, jajca, tube, majhne steklenice, velike steklenice, melko, sok v tetrapaku
- V zamrzovalnik: globoko zamrznjena živila, ledene kocke, sladoled

---

## Uporabna prostornina

Podatke o uporabni prostornini najdete na tipski tablici vašega aparata.

## Nalepka »OK«

(ne pri vseh modelih)

S tipko »OK«-preverjanje temperature lahko ugotovite temperature pod +4 °C. Temperaturo postopoma znižajte, če nalepka ne kaže »OK«.

### Napotek

Po vklopu aparata lahko traja do 12 ur, preden je dosežena ustrezna temperatura.



Pravilna nastavitvev



Temperatura previsoka, temperaturo znižajte.

## Zamrzovanje in shranjevanje

### Nakup globoko zamrznjenih izdelkov

Embalaža ne sme biti poškodovana.

Upoštevajte rok uporabe.

Temperatura v prodajnem zamrzovalniku je -18 °C ali nižja.

Zamrznjena živila po možnosti nosite v izolirani torbi in jih hitro zložite v zamrzovalnik.

### Skladiščenje zamrznjenih živil

- Za brezhibno kroženje zraka v aparatu predale za zamrznjena živila potisnite do konca.
  - Če morate vložiti veliko živil, jih lahko zložite neposredno na zamrzovalne rešetke. V ta namen predale za zamrznjena živila izvlecite do konca, jih spredaj privzdignite in vzemite ven.
- Slika 4.**

## Zamrzovanje živil

Živila je treba po možnosti hitro zamrzniti do jedra. Da se ohranijo vitamini, hranilne vrednosti, videz in okus, ne prekoračite maks. zmogljivosti zamrzovanja.

Pri zamrzovanju v posodah za zamrznjena živila se maks. zmogljivost zamrzovanja nekoliko zmanjša.

### Zmogljivost zamrzovanja

Podatke o maks. zmogljivosti zamrzovanja v 24 urah najdete na tipski tablici.

Maks. zmogljivost zamrzovanja se doseže na zgornji rešetki.

Pazite, da se živila, ki jih želite zamrzniti, ne dotikajo že zamrznjenih živil.

Živila zračnotesno zapakirajte, da ohranijo okus in se ne izsušijo.

### Tako pravilno pakirate:

#### Za pakiranje so primerne:

plastične folije, cevaste folije iz polietilena, alufolije, posode za zamrzovanje. Te izdelke najdete v strokovnih trgovinah.

#### Za pakiranje ni primeren:

papir za peko, pergamentni papir, celofan, vrečke za smeti, uporabljene nakupovalne vrečke.

#### Za zapiranje so primerne:

gumice, plastične sponke, vrvice, na mraz odporni lepilni trakovi ipd.

Polietilenske vrečke in cevaste folije lahko zaprete z varilcem folije.

### Rok uporabe zamrznjenih živil

Pri srednji nastavitvi

ribe, klobase, gotove jedi, pecivo	do 6 mesecev
sir, perutnina, meso	do 8 mesecev
zelenjava, sadje	do 12 mesecev



## Odtaljevanje zamrznjene hrane

Glede na način in namen uporabe lahko izbirate med naslednjimi načini:

- pri sobni temperaturi,
- v hladilniku,
- v električni pečici, z ventilatorjem vročega zraka ali brez,
- v mikrovalovni pečici.

### Napotek

Delno ali povsem odtajanega živila ne smete ponovno zamrzniti. Šele, ko iz živila pripravite obrok (ga skuhate ali spečete), ga lahko ponovno zamrznete.

Pri takem živilu se maks. dopustna doba shranjevanja skrajša.

## Oprema

Položaj polic v notranjosti in predalov na vratih hladilnika lahko poljubno spreminjate: polico povlecite navzven, jo poveznite navzdol ter postrani izvlecite, **Slika 5**.

Predal na vratih privzdignite in ga izvlecite, **Slika 6**.

### Predal za salamo in sir

**Slika 7**

Predal lahko za polnjenje in praznjenje vzamete ven. V ta namen predal privzdignite. Držalo predala je spremenljivo.

### Regulator temperature in vlažnosti za predal za zelenjavo

**Slika 8**

Pri **dolgoročnem shranjevanju** zelenjave, solat in sadja regulator potisnite povsem na desno. Prezračevalna odprtina je odprta – nizka vlažnost zraka – temperatura pada.

Pri **kratkotrajnem shranjevanju** regulator potisnite na levo. Prezračevalna odprtina je zaprta – visoka vlažnost zraka – temperatura raste.

### Predal za steklenice

#### **Slika 9**

V predal za steklenice lahko varno shranite steklenice. Držalo je spremenljivo.

### Posodica za led

#### **Slika 10**

Posodico za led do  $\frac{3}{4}$  napolnite z vodo in jo postavite v zamrzovalnik.

Primrznjeno posodico za led odstranite le s pomočjo topega predmeta (držaj žlice).

Za odvzem ledenih kock posodico na kratko splaknite pod tekočo vodo ali pa jo rahlo ukrivite.

## Izklop aparata in izločitev iz uporabe

### Izklop aparata

- Regulator temperature nastavite na »0«.

### Ustavitev obratovanja aparata

1. Aparat izklopite.
2. Izvlecite omrežni vtič ali odklopite varovalko.
3. Aparat očistite.
4. Vrata aparata pustite odprta.

## Čiščenje aparata

### Pozor!

Ne uporabljajte čistilnih in topilnih sredstev, ki vsebujejo pesek, klorid ali kisline.

Ne uporabljajte gob, ki lahko opraskajo in poškodujejo površino. Na kovinskih površinah v aparatu lahko pride do korozije.

Polic in predalov nikoli ne pomivajte v pomivalnem stroju. Deli se lahko deformirajo!

### Postopajte na sledeč način:

- Pred čiščenjem aparat izklopite.
- Izvlecite omrežni vtič ali odklopite varovalko!
- Zamrznjena živila vzemite iz aparata in jih zložite na hladno mesto. Na živila položite hladilni vložek (če je priložen).
- Aparat obrišite z mehko krpo, mlačno vodo in z nekaj pH nevtralnega pomivalnega sredstva. Voda ne sme priti v osvetlitev.
- Tesnilo vrat umijte le s čisto vodo in ga nato temeljito obrišite do suhega.
- Po čiščenju aparat ponovno priključite in vklopite.

## Odtajanje

### Hladilnik se povsem avtomatsko odtaja

Med obratovanjem hladilnega kompresorja se na zadnji steni hladilnika tvorijo kapljice ali srež. To je funkcijsko pogojeno, zato kapljic ali sreža ni treba brisati. Zadnja stena se avtomatsko odtaja. Odtajana voda teče v odvodni žleb. **Slika 11**

Iz žleba za odtajano vodo slednja teče v hladilni kompresor, kjer izpari.

## Zamrzovalnik

- Posode, napolnjene z zamrznjenimi živili, razen srednje, odložite na hladno mesto. Na živila položite hladilni vložek (če je priložen).
- Izvlecite omrežni vtič ali odklopite varovalko.
- Za prestrezanje odtajane vode srednjo posodo izpraznite, vendar jo pustite v aparatu, **Slika 12**.
- Po odtajanju odlijte tako nabrano vodo iz posode. Preostalo vodo obrišite z gobico. Aparat očistite.
- Znova vstavite omrežni vtič, priklopite varovalko.

### Pomoč pri odtajanju

Posodo z vročo vodo na ustreznem podstavku postavite v zamrzovalnik.

## Varčevanje z energijo

- Aparat postavite v suh prostor z možnostjo zračenja; ne neposredno na sonce ali v bližino toplotnega vira (npr. radiator, štedilnik). V nasprotnem primeru uporabite izolirno ploščo.
- Tople jedi in pijače pustite ohladiti, preden jih postavite v aparat!
- Zamrznjena živila odtaljujte v hladilniku. Hlad zamrznjenih živil izkoristite za hlajenje drugih živil.
- Vrata aparata odpirajte čim bolj na kratko.
- Aparat odtajajte in očistite.

- Za preprečevanje previsoke porabe električnega toka občasno posesajte zadnjo stran aparata ali pa jo očistite s čopičem.

## Obratovalni hrup

### Običajni zvoki

**Brnenje** – hladilni kompresor teče.

**Žuborenje, klopotanje ali grgotanje** – hladilno sredstvo se pretaka skozi cevi.

**Klikanje** – motor vklopi ali izklopi.

## Preprečevanje hrupa

### Aparat ne stoji naravnost

Aparat izravnajte s pomočjo vodne tehtnice. Za to uporabite uvojne noge ali pa aparat ustrezno podložite.

### Aparat se nečesa dotika

Aparat odmaknite od sosednjega pohištva ali drugih aparatov.

### Predali, posode ali police se majejo ali zatikajo

Preverite dele, ki se lahko vzamejo ven, in jih po potrebi znova namestite.

### Posode se dotikajo

Steklenice ali posode razporedite tako, da se ne dotikajo.

## Samostojno odpravljanje manjših motenj

Preden pokličete servisno službo:

preverite, ali lahko na podlagi naslednjih napotkov sami odpravite motnjo.

Stroške svetovanja servisne službe nosite sami – tudi v času garancijske dobe!

Motnja	Možni vzrok	Pomoč
Notranja osvetlitev ne dela.	Pregorela je žarnica.	Zamenjajte žarnico. <b>Slika 13/B</b> <ol style="list-style-type: none"> <li>1. Izvlecite omrežni vtič oz. odklopite varovalko.</li> <li>2. Prekritje lučke snemite v smeri nazaj.</li> <li>3. Zamenjajte žarnico (nadomestna žarnica, 220-240 V izmenični tok, grlo žarnice E14, jakost v Watih poglejte na pregoreli žarnici).</li> </ol>
	Stikalo za luč se je zataknilo. <b>Slika 13/A</b>	Preverite, ali ga lahko premaknete.
Hladilnik nima hladilne moči.	Regulator temperature stoji na »0«  Izpad toka; varovalka se je odklopila; omrežni vtič ni dobro vstavljen v vtičnico.	Regulator temperature izvijte iz položaja »0«.  Preverite, ali obstaja električni tok, preverite varovalke.

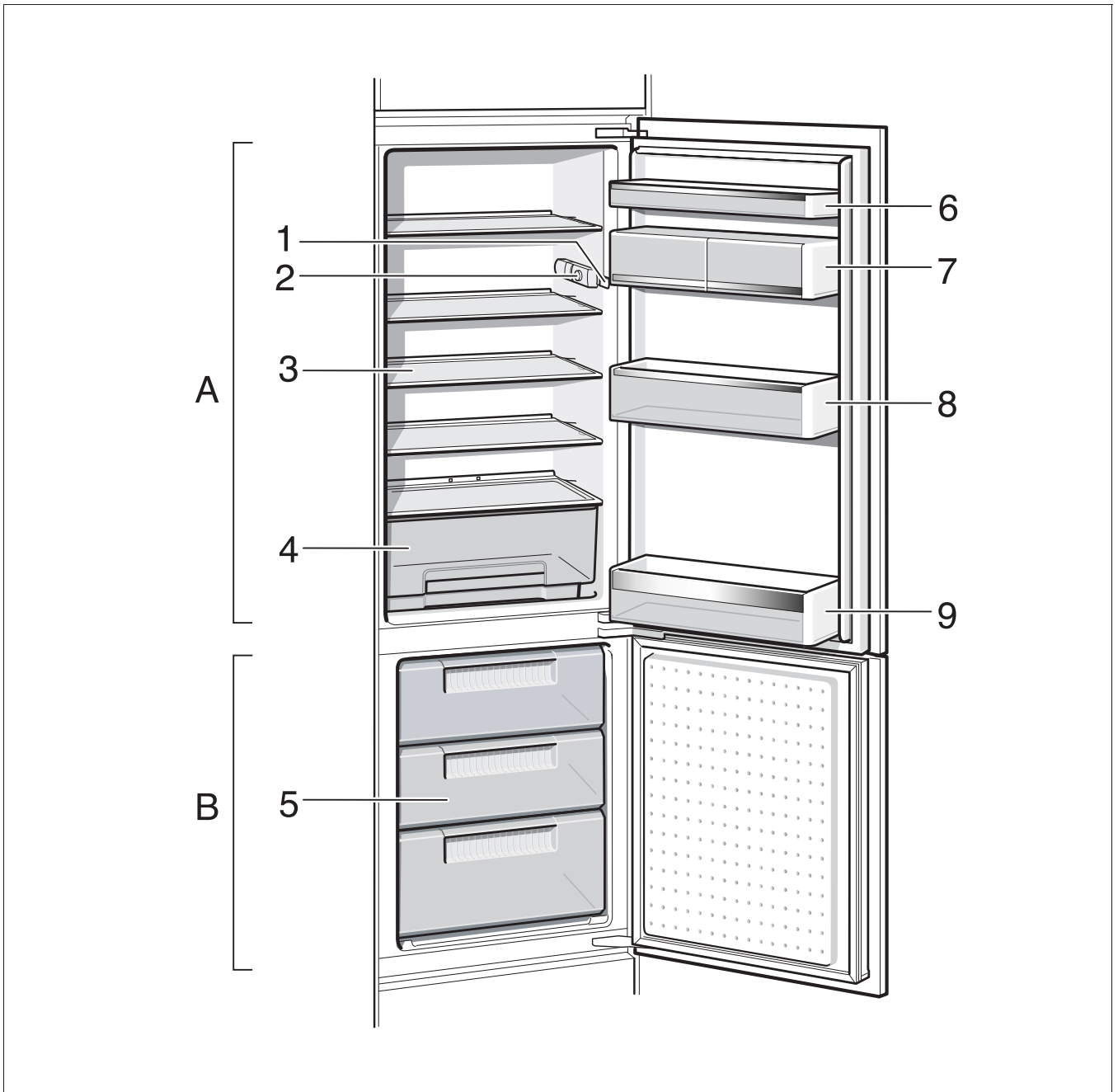
Motnja	Možni vzrok	Pomoč
<b>Dno hladilnika je mokro.</b>	Cev za odvod odtajane vode je zamašena.	Očistite žleb za odtajano vodo in odvodno cev, <b>Slika 11</b> (glejte Čiščenje aparata)
<b>Temperatura v hladilniku je prenizka.</b>	Temperatura je nastavljena prenizko. Zaradi zamrzovanja večje količine svežih živil temperatura v hladilniku začasno upade, ker hladilni agregat dolgo teče.	Nastavite višjo temperaturo.  Ne presegajte maks. zmogljivosti zamrzovanja.
<b>Zamrznjena živila se tajajo.</b>	Temperatura okolice je nižja od +16 °C. Hladilni agregat se redkeje vklopi.	Prostor ogrejte nad +16 °C.  Pri aparatih s stikalom temperature okolice slednjega vklopite.  Za vklop pritisnite stikalo, <b>Slika 2/1</b> - »0« ni več vidna.  Notranja osvetlitev aparata stalno deluje z manjšo močjo.

## Servisna služba

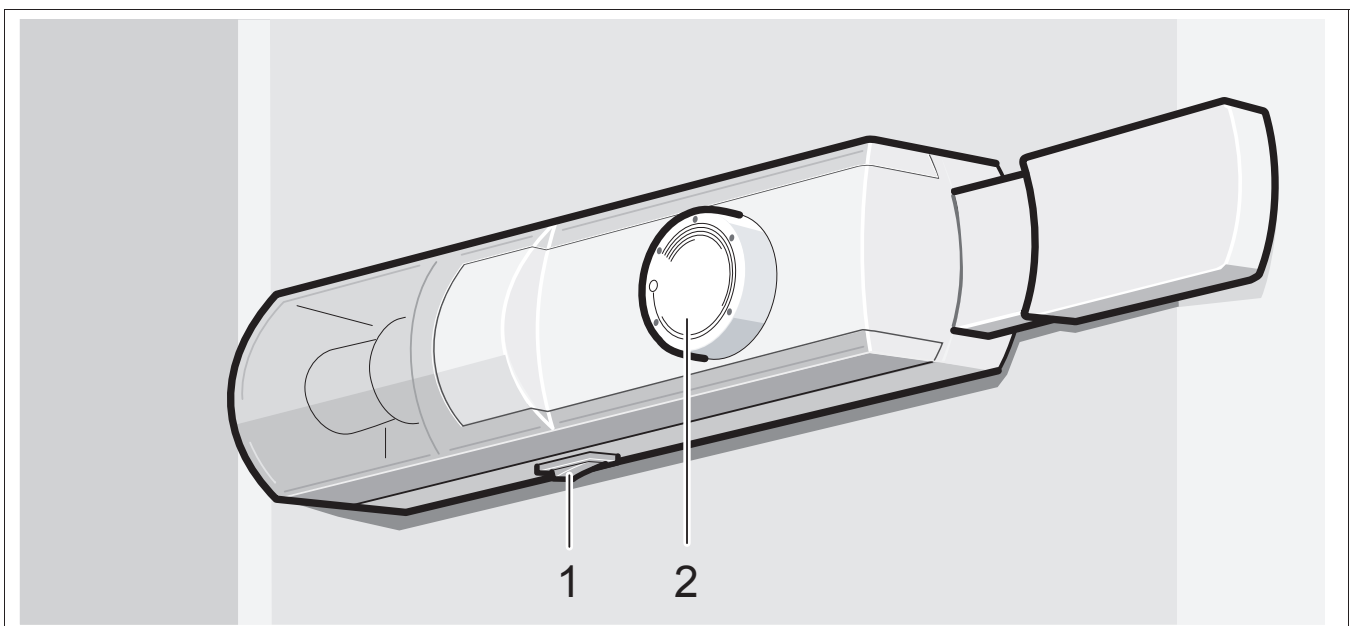
Najbližjo servisno službo najdete v telefonskem imeniku ali na seznamu servisnih služb. Servisni službi posredujte številko modela (E-Nr.) in proizvodno številko (FD-Nr.) aparata.

Podatke najdete na tipski tablici. **Slika 14**

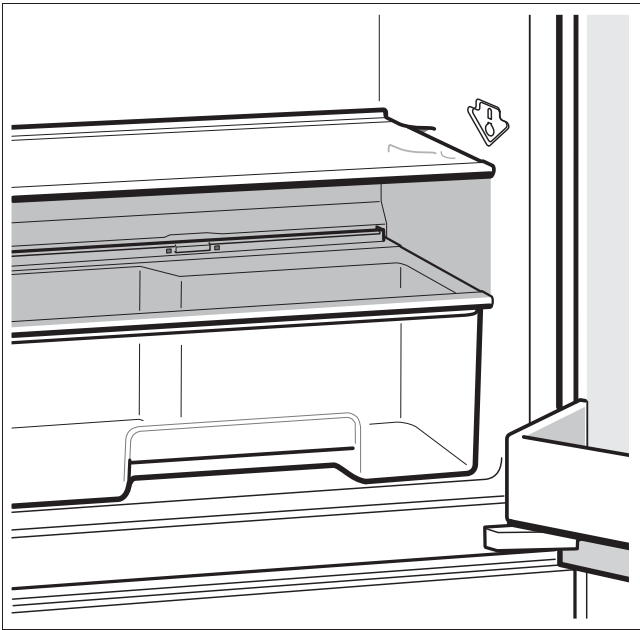
Z navedbo številke modela in proizvodne številke pripomorete k izogibu nepotrebnih obiskov servisnega osebja. Tako prihranite s tem povezane dodatne stroške.



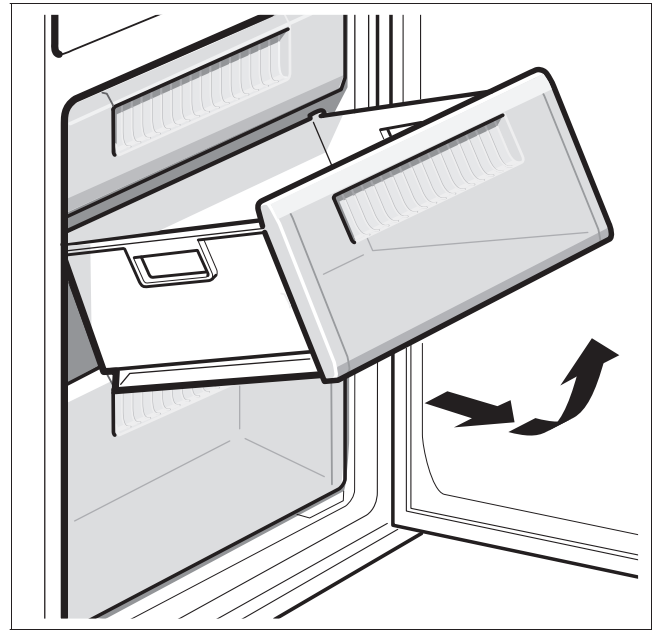
**1**



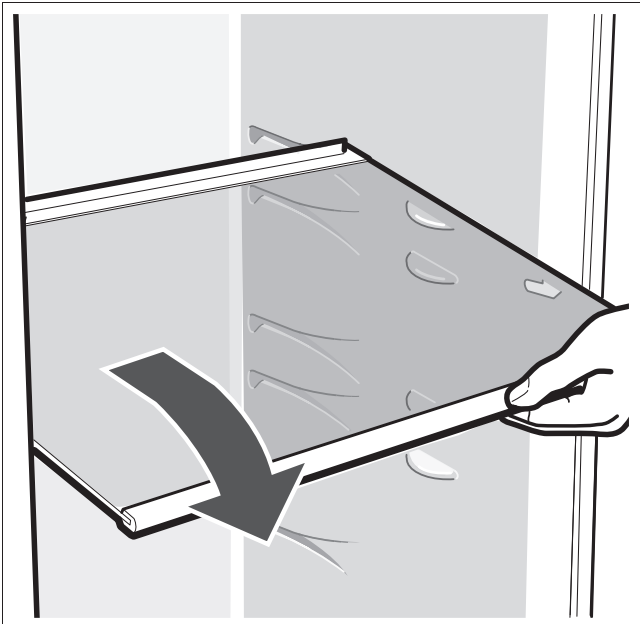
**2**



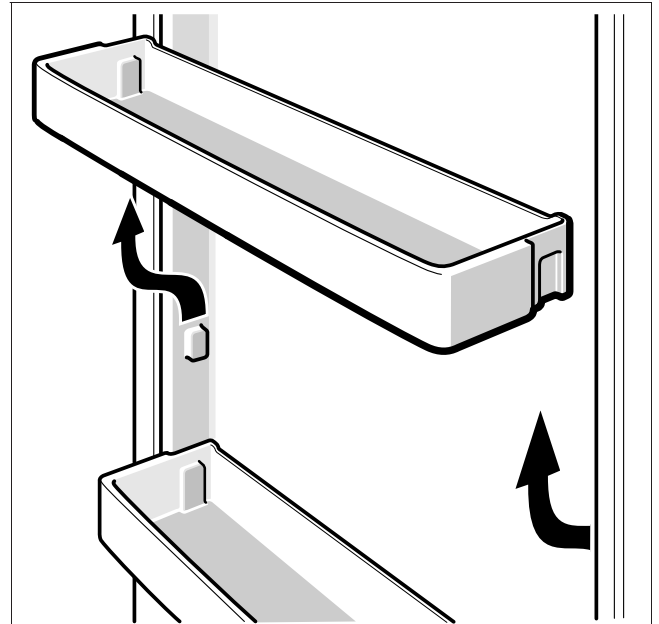
3



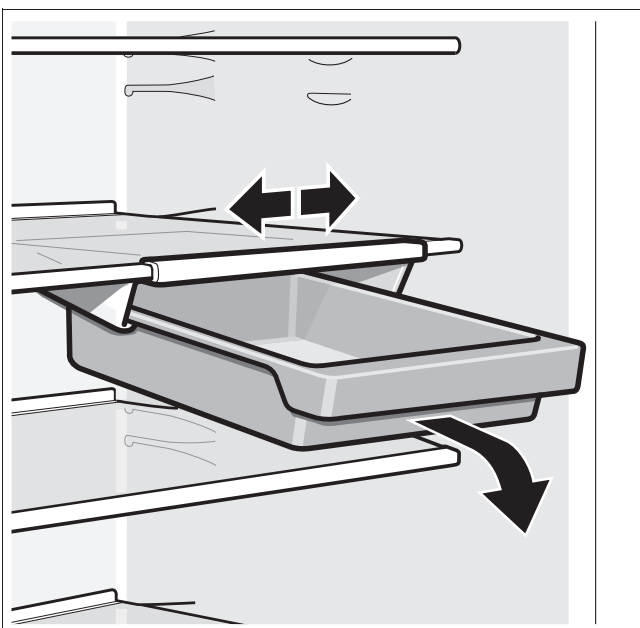
4



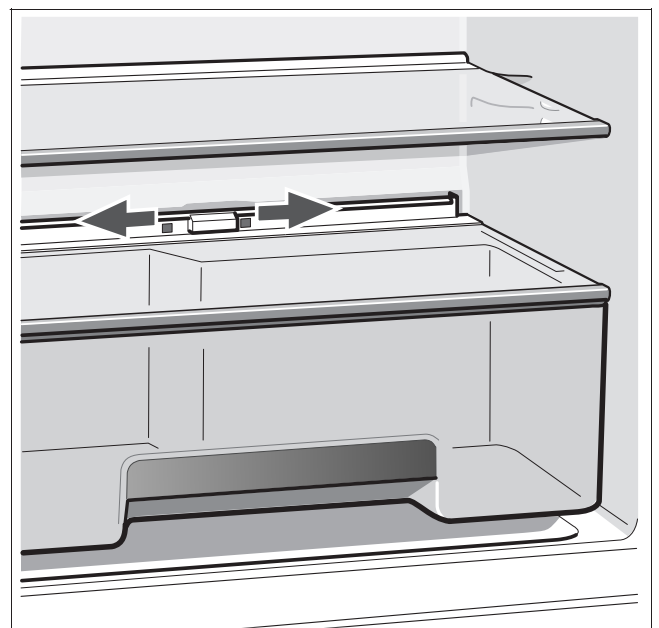
5



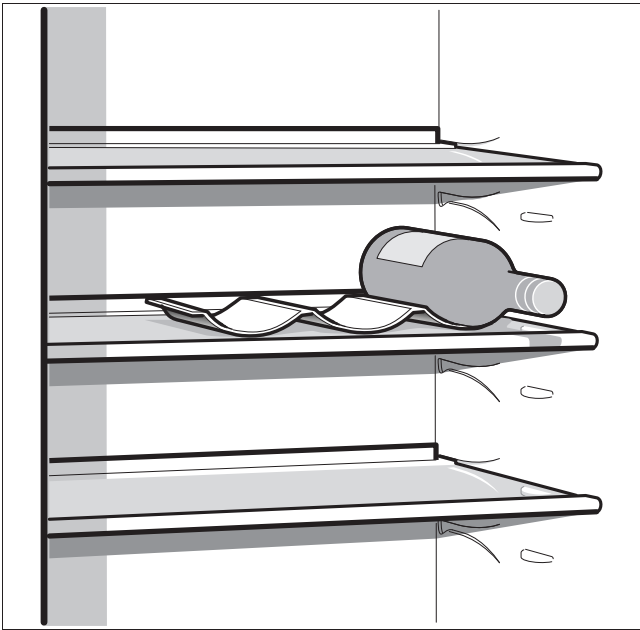
6



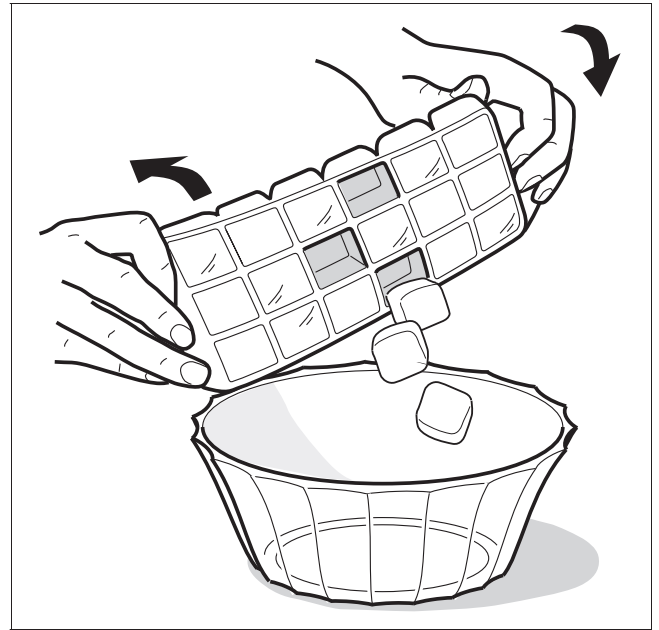
7



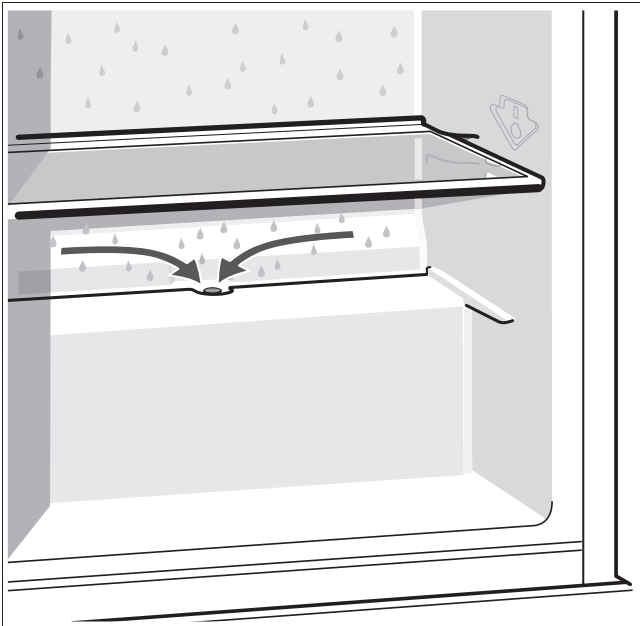
8



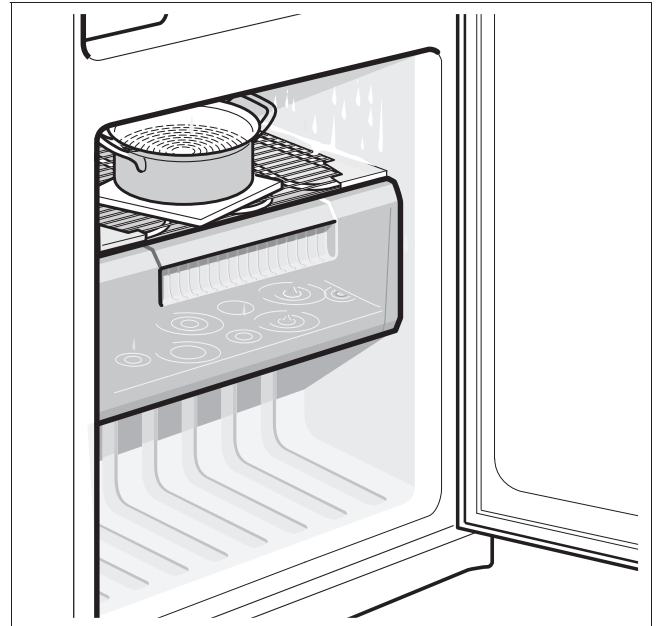
9



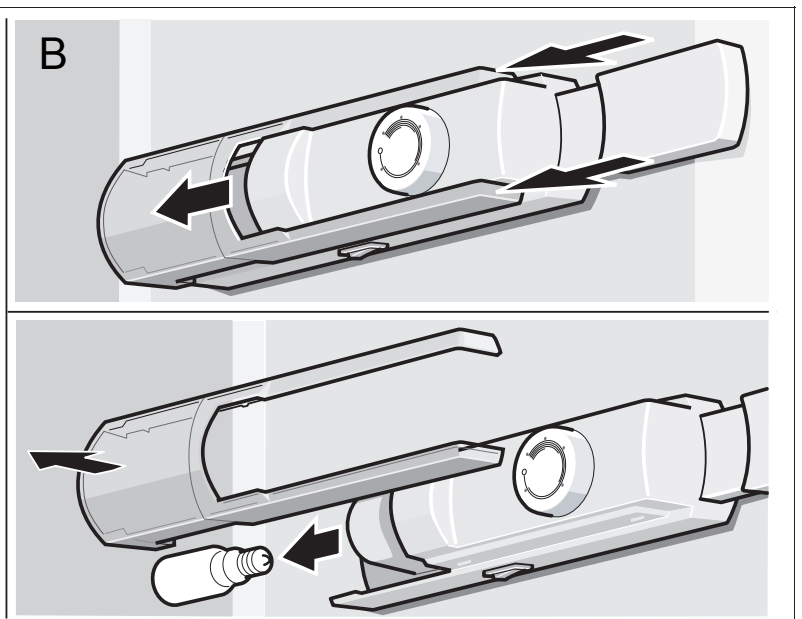
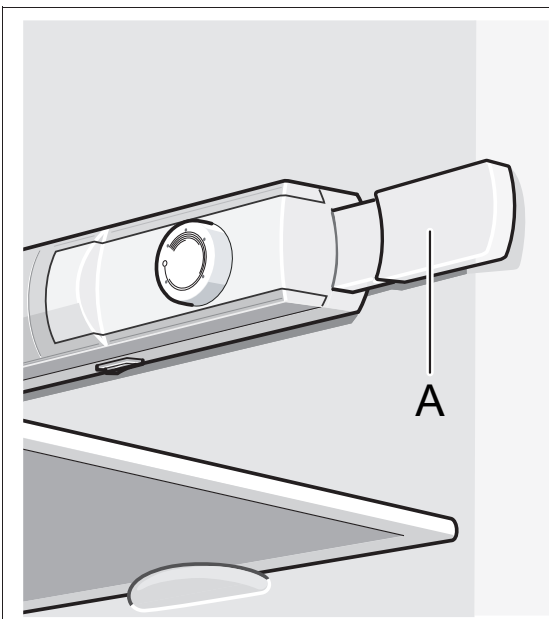
10



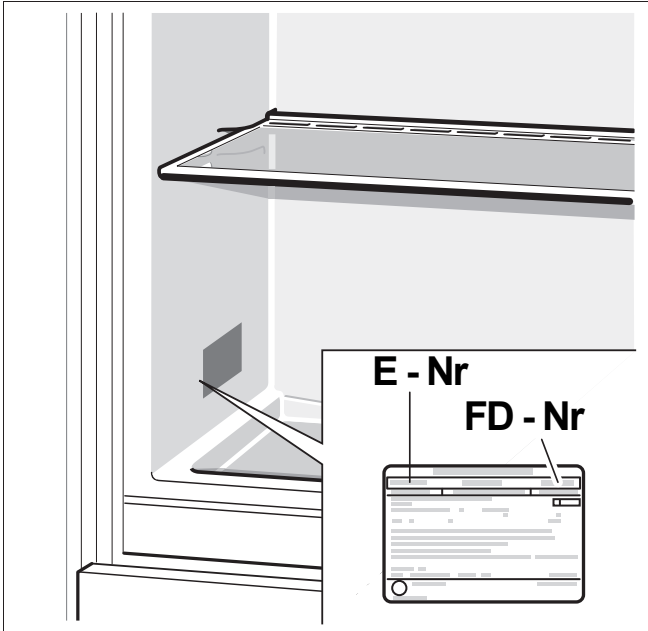
11



12



13





BSH Hausgeräte GmbH  
Carl-Wery-Straße 34,  
81739 München, GERMANY

[siemens-home.bsh-group.com](https://siemens-home.bsh-group.com)

Izdelalo podj. BSH Hausgeräte GmbH po licenci za blagovno znamko Siemens AG



**8001032606 (9602)**  
sl