

SIEMENS



Ψυγειοκαταψύκτης

Холодильно-морозильна комбінація

Hűtő-/fagyasztó-kombináció

Hladilno-zamrzovalna kombinacija

KG..N..

siemens-home.com/welcome

el Οδηγίες χρήσης
uk Інструкція з експлуатації
hu Használati útmutató
sl Navodilo za uporabo

Register
your
product
online

el Πίνακας περιεχομένων

| | | | |
|--|----|---|----|
| Υποδείξεις ασφαλείας και προειδοποιητικές υποδείξεις | 4 | Μέγ. απόδοση κατάψυξης | 23 |
| Υποδείξεις απόσυρσης | 7 | Κατάψυξη και αποθήκευση | 24 |
| Συνοδεύουν τη συσκευή | 8 | Κατάψυξη νωπών τροφίμων | 24 |
| Τόπος τοποθέτησης | 9 | Υπερκατάψυξη | 26 |
| Προσέχετε τη θερμοκρασία και τον αερισμό του χώρου | 9 | Απόψυξη κατεψυγμένων τροφίμων ... | 26 |
| Σύνδεση της συσκευής | 10 | Εξοπλισμός | 27 |
| Γνωρίστε τη συσκευή | 11 | Αυτοκόλλητο "OK" | 28 |
| Ενεργοποίηση της συσκευής | 12 | Απενεργοποίηση της συσκευής | 28 |
| Ρύθμιση θερμοκρασίας | 13 | Καθαρισμός της συσκευής | 28 |
| Ειδικές λειτουργίες | 13 | Φωτισμός (LED) | 29 |
| Λειτουργία συναγερμού | 14 | Έτσι μπορείτε να εξοικονομήσετε ενέργεια | 30 |
| Home Connect | 15 | Θόρυβοι λειτουργίας | 30 |
| Ωφέλιμο περιεχόμενο | 20 | Πώς θα διορθώσετε μόνες/-οι σας μικροβλάβες | 31 |
| Χώρος συντήρησης | 21 | Αυτοέλεγχος συσκευής | 33 |
| Υπερψύξη | 22 | Υπηρεσία εξυπηρέτησης πελατών | 33 |
| Χώρος κατάψυξης | 23 | | |

uk Зміст

| | | | |
|--|----|--|----|
| Правила техніки безпеки | 34 | Заморожування та зберігання продуктів | 54 |
| Вказівки з утилізації | 37 | Заморожування свіжих продуктів | 54 |
| Комплект поставки | 38 | Функція швидкого заморожування SuperFreezing | 55 |
| Місце встановлення | 39 | Розморожування продуктів | 56 |
| Температура у приміщенні та вентиляція | 39 | Устаткування | 56 |
| Підключення приладу | 40 | Наклейка «OK» | 57 |
| Знайомство з приладом | 41 | Вимкнення приладу | 58 |
| Увімкнення приладу | 42 | Чищення приладу | 58 |
| Установка температури | 43 | Світлодіодне освітлення | 59 |
| Спеціальні функції | 43 | Заощадження електроенергії | 59 |
| Попереджувальна функція | 45 | Шуми під час роботи | 60 |
| Home Connect | 46 | Самостійне усунення незначних несправностей | 60 |
| Корисний об'єм | 50 | Самоперевірка приладу | 62 |
| Холодильна камера | 51 | Сервісна служба | 62 |
| Суперохолодження | 52 | | |
| Морозильна камера | 53 | | |
| Максимальна заморожувальна здатність | 53 | | |

hu Tartalomjegyzék

| | | | |
|--|----|---|----|
| Biztonsági útmutatások és figyelmeztetések | 63 | agyasztótér | 80 |
| Hulladék-ártalmatlanítási útmutatások | 66 | Maximális fagyasztóteljesítmény | 80 |
| Csomagolás tartalma | 66 | Fagyasztás és tárolás | 81 |
| Felállítási hely | 67 | Friss élelmiszerek lefagyasztása | 81 |
| Vegye figyelembe a szobahőmérsékletet és a szellőztetést | 67 | Szupererős fagyasztás | 82 |
| A készülék csatlakoztatása | 68 | A mélyhűtött termékek felolvasztása | 83 |
| Ismerje meg a készüléket | 69 | Felszerelés | 83 |
| A készülék bekapcsolása | 70 | „OK” matrica | 84 |
| A hőmérséklet beállítása | 71 | A készülék kikapcsolása | 84 |
| Kiegészítő funkciók | 71 | A készülék tisztítása | 85 |
| Alarm-funkció | 72 | LED világítás | 85 |
| Home Connect | 73 | Energiatakarékosság | 86 |
| Hasznos tényleg | 78 | Működési hangjelenségek | 86 |
| A hűtőtér | 78 | Kisebb zavarok önálló kiküszöbölése | 87 |
| Szupererős hűtés | 80 | Készülék-öntesztelés | 88 |
| | | Vevőszolgálat | 88 |

sl Kazalo

| | | | |
|---|-----|---|-----|
| Varnostna navodila in opozorila | 89 | Največja kapaciteta zamrzovalnika | 105 |
| Navodila za odlaganje dotrajanega aparata | 92 | Zamrzovalnik in shranjevanje | 106 |
| Obseg dobave | 92 | Zamrzovalnik svežih živil | 106 |
| Mesto postavitve | 93 | Super zamrzovalnik | 107 |
| Bodite pozorni na temperaturo prostora in prezračevanje | 93 | Odmrznite zamrznjeno živilo | 108 |
| Priklop aparata | 94 | Oprema | 108 |
| Spoznajte vaš aparat | 94 | Nalepka "OK" | 109 |
| Vklop aparata | 96 | Izklop aparata | 109 |
| Nastavitve temperature | 96 | Čiščenje aparata | 110 |
| Posebne funkcije | 97 | Osvetlitev (LED) | 111 |
| Alarmna funkcija | 98 | Prihranek energije | 111 |
| Home Connect | 98 | Šumi, ki se lahko pojavijo med obratovanjem | 111 |
| Koristna prostornina | 103 | Samostojno odpravljanje manjših motenj. | 112 |
| Hladilni prostor | 103 | Samopreverjanje aparata | 113 |
| Super hlajenje | 105 | Servisna služba | 113 |
| Zamrzovalni prostor | 105 | | |

Υποδείξεις ασφαλείας και προειδοποιητικές υποδείξεις

Προτού θέσετε τη συσκευή σε λειτουργία

Διαβάστε με προσοχή τις οδηγίες χρήσης και τοποθέτησης! Αυτές περιέχουν σημαντικές πληροφορίες για την εγκατάσταση, τη χρήση και τη συντήρηση της συσκευής.

Ο κατασκευαστής δεν αναλαμβάνει καμία ευθύνη για τυχόν βλάβες, αν δεν προσεχθούν οι υποδείξεις και προειδοποιήσεις που δίνονται στις οδηγίες χρήσης. Φυλάξτε όλα τα έγγραφα αυτά για μετέπειτα χρήση και κάποιον τυχόν μετέπειτα χρήστη.

Τεχνική ασφάλεια

Η συσκευή περιέχει σε μικρή ποσότητα το ψυκτικό μέσο R600a, το οποίο είναι αβλαβές μεν για το περιβάλλον, αλλά εύφλεκτο. Κατά τη μεταφορά και την τοποθέτηση της συσκευής προσέξτε να μην πάθει βλάβη κανένας σωλήνας του κυκλώματος ψυκτικού μέσου. Το εκτοξευόμενο ψυκτικό μέσο μπορεί να αυταναφλεγεί ή να οδηγήσει σε τραύματα των ματιών σας.

Σε περίπτωση ζημιάς:

- αποφεύγετε την ανοιχτή φλόγα ή πηγές ανάφλεξης,
- αερίζετε για μερικά λεπτά καλά τον χώρο,
- θέτετε τη συσκευή εκτός λειτουργίας και τραβάτε το φιν από την πρίζα,
- Καλέστε την Υπηρεσία τεχνικής εξυπηρέτησης των πελατών μας.

Όσο περισσότερο ψυκτικό μέσο περιέχει μία συσκευή, τόσο μεγαλύτερος πρέπει να είναι ο χώρος, μέσα στον οποίο βρίσκεται αυτή. Σε πολύ μικρούς χώρους είναι δυνατό σε περίπτωση διαρροής ψυκτικού μέσου να σχηματιστεί εύφλεκτο μίγμα αερίου-αέρα. Ανά 8 g του ψυκτικού μέσου πρέπει να υπολογιστεί τουλάχιστον 1 m³ χώρου τοποθέτησης. Την ποσότητα του ψυκτικού μέσου της συσκευής σας θα την βρείτε στην πινακίδα τύπου στο εσωτερικό της συσκευής σας.

Αν πάθει ζημιά το τροφοδοτικό καλώδιο της παρούσας συσκευής, αυτό πρέπει να αντικατασταθεί από τον κατασκευαστή, την υπηρεσία τεχνικής εξυπηρέτησης πελατών ή από παρόμοια καταρτισμένο άτομο.

Οι εγκαταστάσεις και επισκευές που δεν έγιναν σωστά, μπορούν να αποτελέσουν σημαντικό κίνδυνο για τον χρήστη.

Οι επισκευές επιτρέπεται να εκτελούνται μόνον από τον κατασκευαστή, την υπηρεσία τεχνικής εξυπηρέτησης πελατών ή παρόμοια καταρτισμένο άτομο.

Επιτρέπεται να χρησιμοποιούνται μόνον γνήσια εξαρτήματα του κατασκευαστή. Μόνο για αυτά τα εξαρτήματα ο κατασκευαστής εγγυάται, ότι αυτά πληρούν τις απαιτήσεις ασφαλείας.

Επιμήκυνση του τροφοδοτικού καλωδίου επιτρέπεται να προμηθευτείτε μόνο μέσω της υπηρεσίας τεχνικής εξυπηρέτησης πελατών.

Κατά τη χρήση

- Μη χρησιμοποιήσετε ποτέ ηλεκτρικές συσκευές εντός της συσκευής (π.χ. θερμάστρες, ηλεκτρικές παγομηχανές κτλ.). Κίνδυνος έκρηξης!
- Ποτέ μην κάνετε απόψυξη ούτε να καθαρίζετε τη συσκευή με ατμοκαθαριστές! Ο ατμός μπορεί να διεισδύσει σε ηλεκτρικά μέρη και να προκαλέσει βραχυκύκλωμα. Κίνδυνος ηλεκτροπληξίας!
- Μη χρησιμοποιείτε μυτερά ή αιχμηρά αντικείμενα για την αφαίρεση πάχνης και στρωμάτων πάγου. Θα μπορούσατε να προκαλέσετε μ' αυτά ζημιές στις σωληνώσεις του ψυκτικού ρευστού. Το διαρρέον ψυκτικό μέσο μπορεί να αυταναφλεχτεί ή να οδηγήσει σε τραύματα των ματιών σας.
- Μην αποθηκεύετε μέσα στη συσκευή προϊόντα με εύφλεκτα προωθητικά αέρια (π.χ. σπρέι) και εκρηκτικές ύλες. Κίνδυνος έκρηξης!
- Μη χρησιμοποιείτε καταχράζετε τις βάσεις, τις συρταρωτές προεκτάσεις, τις πόρτες κτλ. ως σκαλοπάτια ή στηρίγματα.

- Για την απόψυξη και τον καθαρισμό βγάλτε το φιν από την πρίζα ή απενεργοποιήστε την ασφάλεια. Τραβήξτε από το φιν και όχι από το τροφοδοτικό καλώδιο.
- Οιοπνευματώδη ποτά με μεγάλο ποσοστό περιεκτικότητας σε αλκοόλη πρέπει να αποθηκεύονται μόνον καλά κλεισμένα και σε όρθια θέση.
- Μην λερώνετε τα πλαστικά μέρη και την τσιμούχα της πόρτας με λάδι και λίπος, διότι διαφορετικά αυτά γίνονται πορώδη.
- Αποφεύγετε να κρατάτε για μεγάλο διάστημα στα χέρια σας κατεψυγμένα τρόφιμα, πάγο ή τους σωλήνες του εξατμιστή κτλ.
Κίνδυνος κρουοπαγημάτων!
- Μη βάζετε ποτέ στο στόμα σας κατεψυγμένα τρόφιμα αμέσως μετά την αφαίρεσή τους από την κατάψυξη.
Κίνδυνος κρουοπαγημάτων!
- Μην καλύπτετε και μην τοποθετείτε αντικείμενα στα ανοίγματα αερισμού και εξαερισμού της συσκευής.

■ **Αποφυγή κινδύνων για παιδιά και άτομα που βρίσκονται σε κίνδυνο:**

Σε κίνδυνο βρίσκονται τα παιδιά και άτομα με περιορισμένες σωματικές και φυσικές ικανότητες ή με περιορισμένη αντίληψη καθώς και άτομα, τα οποία δεν έχουν επαρκείς γνώσεις για τον ασφαλή χειρισμό της συσκευής.

Διασφαλίστε, ότι τα παιδιά και τα άτομα που βρίσκονται σε κίνδυνο έχουν κατανοήσει τους κινδύνους.

Κάποιο άτομο υπεύθυνο για την ασφάλεια πρέπει να επιβλέπει ή να καθοδηγεί στη συσκευή τα παιδιά και τα άτομα που βρίσκονται σε κίνδυνο.

Μόνο παιδιά άνω των 8 ετών επιτρέπεται να χρησιμοποιούν τη συσκευή.

Κατά τον καθαρισμό και τη συντήρηση τα παιδιά πρέπει να επιβλέπονται.

Μην αφήνετε ποτέ να παίζουν τα παιδιά με τη συσκευή.

- Μην αποθηκεύετε στον χώρο κατάψυξης υγρά σε φιάλες και κουτιά (ιδιαίτερα ποτά περιέχοντα ανθρακικό οξύ). Οι φιάλες και τα κουτιά μπορούν να σπάσουν!

Παιδιά στο νοικοκυριό

- Μην αφήσετε να περιέλθουν στα χέρια παιδιών η συσκευασία και τα μέρη της. Υπάρχει κίνδυνος ασφυξίας από τα χαρτόνια που διπλώνουν και τα λεπτά πλαστικά φύλλα!
- Η συσκευή δεν είναι παιχνίδι για παιδιά!
- Σε συσκευή με κλειδαριά πόρτας:
Φυλάτε το κλειδί σε μέρος απρόσιτο για τα παιδιά!

Γενικές διατάξεις

Η συσκευή είναι κατάλληλη

- για την ψύξη και την κατάψυξη τροφίμων,
- για την παρασκευή παγοκύβων (παγάκια).

Η παρούσα συσκευή προορίζεται για οικιακή χρήση στον ιδιωτικό τομέα και σε σπιτικό περιβάλλον.

Η συσκευή φέρει αντιπαρασιτική διάταξη σύμφωνα με την Οδηγία ΕΕ 2004/108/ΕΚ.

Ο ψυκτικός κύκλος έχει υποβληθεί σε έλεγχο στεγανότητας.

Το προϊόν αυτό ανταποκρίνεται στις σχετικές διατάξεις ασφαλείας για ηλεκτρικές συσκευές (EN 60335-2-24).

Αυτή η συσκευή προορίζεται για χρήση μέχρι ένα μέγιστο ύψος 2.000 μέτρων πάνω από την επιφάνεια της θάλασσας.

Υποδείξεις απόσυρσης

Απόσυρση της συσκευασίας

Η συσκευασία προστατεύει τη συσκευή σας από ζημιές κατά τη μεταφορά. Όλα τα χρησιμοποιούμενα υλικά συσκευασίας είναι αβλαβή για το περιβάλλον και μπορούν να ξαναχρησιμοποιηθούν. Παρακαλούμε να συντελέσετε κι εσείς στην προστασία του περιβάλλοντος και ν' αποσύρετε τη συσκευασία με τρόπο αβλαβή για το περιβάλλον.

Για τους επίκαιρους τρόπους απόσυρσης παρακαλείσθε να ζητήσετε πληροφορίες από το ειδικό κατάστημα, από το οποίο αγοράσατε τη συσκευή ή από τη Δημοτική ή Κοινοτική Αρχή της περιοχής σας.

Απόσυρση της παλιάς συσκευής

Οι παλιές συσκευές δεν αποτελούν άχρηστα απορρίμματα! Με την απόσυρσή τους σύμφωνα με τους κανονισμούς για την προστασία του περιβάλλοντος μπορούν να επαναποκτηθούν πολύτιμες πρώτες ύλες.



Αυτή η συσκευή χαρακτηρίζεται σύμφωνα με την ευρωπαϊκή οδηγία 2012/19/ΕΕ περί ηλεκτρικών και ηλεκτρονικών συσκευών (waste electrical and electronic equipment - WEEE).

Η οδηγία προκαθορίζει τα πλαίσια για μια απόσυρση και αξιοποίηση των παλιών συσκευών με ισχύ σ' όλη την ΕΕ.

Προειδοποίηση

Σε παλιές συσκευές που δεν χρησιμοποιούνται πλέον

1. Τραβάτε το φις από την πρίζα.
2. Κόψτε το καλώδιο σύνδεσης στο δίκτυο του ρεύματος και απομακρύνετέ το μαζί με το φις.
3. Μη βγάλετε τα ράφια και τα δοχεία, ώστε να μην μπορούν να μπουν εύκολα μέσα στη συσκευή τα παιδιά!
4. Μην αφήνετε τα παιδιά να παίζουν με την άχρηστη παλιά συσκευή. Κίνδυνος ασφυξίας!

Οι ψυκτικές συσκευές περιέχουν ψυκτικά μέσα και στη μόνωση αέρια. Τα ψυκτικά μέσα και τα αέρια απαιτούν απόσυρση από τον ειδικό. Προσέξτε να μην καταστραφούν οι σωληνώσεις της κυκλοφορίας του ψυκτικού μέσου, μέχρι να παραληφθεί αυτή για την ανάλογη, αβλαβή για το περιβάλλον απόσυρση.

Συνοδεύουν τη συσκευή

Μετά το ξεπακετάρισμα ελέγξτε όλα τα μέρη για ενδεχόμενες ζημιές μεταφοράς.

Σε περίπτωση παραπόνων απευθυνθείτε στο κατάστημα, από το οποίο αγοράσατε τη συσκευή ή στην υπηρεσία τεχνικής εξυπηρέτησης των πελατών μας.

Η παράδοση αποτελείται από τα εξής μέρη:

- Ανεξάρτητη συσκευή
- Εξοπλισμός (ανάλογα με το μοντέλο)
- Σακούλα με υλικά τοποθέτησης
- Οδηγίες χρήσης
- Οδηγίες τοποθέτησης
- Φυλλάδιο με τις υπηρεσίες τεχνικής εξυπηρέτησης πελατών
- Επισυναπτόμενο φύλλο εγγύησης
- Πληροφορίες σχετικά με την κατανάλωση ενέργειας και τους θορύβους

Τόπος τοποθέτησης

Ως τόπος τοποθέτησης είναι κατάλληλος κάθε στεγνός, αεριζόμενος χώρος.

Ο χώρος τοποθέτησης δεν πρέπει να είναι άμεσα εκτεθειμένος στην ηλιακή ακτινοβολία ούτε να βρίσκεται κοντά σε πηγή θερμότητας όπως κουζίνα, καλοριφέρ κτλ. Αν η τοποθέτηση δίπλα σε πηγή θερμότητας είναι αναπόφευκτη, χρησιμοποιήστε κατάλληλη μονωτική πλάκα ή τηρήστε τις ακόλουθες ελάχιστες αποστάσεις από την πηγή θερμότητας:

- Από ηλεκτρικές κουζίνες και κουζίνες αερίου 3 cm.
- Από κουζίνες πετρελαίου ή κάρβουνου 30 cm.

Το δάπεδο στον τόπο τοποθέτησης δεν επιτρέπεται να υποχωρεί, ενισχύστε ενδεχομένως το δάπεδο. Αντισταθμίστε ενδεχόμενες ανωμαλίες του δαπέδου τοποθετώντας κάτω από τη συσκευή κατάλληλο υπόθεμα.

Απόσταση από τον τοίχο

Τοποθετήστε τη συσκευή έτσι, ώστε να εξασφαλίζεται μια γωνία ανοίγματος της πόρτας 90°.

Προσέχετε τη θερμοκρασία και τον αερισμό του χώρου

Θερμοκρασία δωματίου

Η συσκευή είναι κατασκευασμένη για συγκεκριμένη κατηγορία κλίματος. Ανάλογα με την κατηγορία κλίματος η συσκευή μπορεί να λειτουργήσει στις ακόλουθες θερμοκρασίες δωματίου.

Η κατηγορία κλίματος υπάρχει στην πινακίδα τύπου της συσκευής. Εικόνα **14**

| Κατηγορία κλίματος | Επιτρεπτή θερμοκρασία χώρου |
|--------------------|-----------------------------|
| SN | +10 °C έως 32 °C |
| N | +16 °C έως 32 °C |
| ST | +16 °C έως 38 °C |
| T | +16 °C έως 43 °C |

Υπόδειξη

Η συσκευή λειτουργεί σωστά εντός των ορίων θερμοκρασίας περιβάλλοντος της αναφερόμενης κλιματικής κλάσης. Αν κάποια συσκευή της κλιματικής κλάσης SN λειτουργεί σε χαμηλότερες θερμοκρασίες περιβάλλοντος, δεν μπορούν να αποκλειστούν ζημιές στη συσκευή μέχρι τη θερμοκρασία των +5 °C.

Αερισμός

Εικόνα 2

Ο αέρας στο οπίσθιο και τα πλαϊνά τοιχώματα της συσκευής ζεσταίνεται. Ο ζεσταμένος αέρας πρέπει να μπορεί να διαφεύγει ελεύθερα. Διαφορετικά το ψυκτικό μηχανήμα πρέπει να λειτουργήσει με μεγαλύτερη ισχύ, πράγμα το οποίο αυξάνει την κατανάλωση του ρεύματος. Γι' αυτό: Μην καλύπτετε ποτέ ούτε να τοποθετείτε αντικείμενα μπροστά από τ' ανοίγματα αερισμού και εξαερισμού!

Σύνδεση της συσκευής

Μετά την τοποθέτηση της συσκευής περιμένετε τουλάχιστον 1 ώρα, μέχρι να θέσετε τη συσκευή σε λειτουργία. Κατά τη μεταφορά μπορεί να συμβεί να μεταβεί το λάδι, που περιέχεται στον συμπυκνωτή, στο ψυκτικό σύστημα.

Πριν τη θέση για πρώτη φορά σε λειτουργία καθαρίστε τον εσωτερικό χώρο της συσκευής (βλ. Καθαρισμός της συσκευής).

Ηλεκτρική σύνδεση

Η πρίζα πρέπει να βρίσκεται κοντά στη συσκευή και να είναι προσιτή επίσης μετά την εγκατάσταση της συσκευής.

Η συσκευή αντιστοιχεί στην κατηγορία προστασίας (μόνωσης) I. Συνδέστε τη συσκευή σε εναλλασσόμενο ρεύμα 220–240 V/50 Hz μέσω γειωμένης πρίζας εγκατεστημένης σύμφωνα με τις προδιαγραφές. Η πρίζα πρέπει να είναι ασφαλισμένη με ασφάλεια 10 έως 16 A. Σε συσκευές, οι οποίες λειτουργούν σε μη ευρωπαϊκές χώρες, πρέπει να ελέγξετε, αν η τάση και το είδος ρεύματος που δίνονται, βρίσκονται σε συμφωνία με τις τιμές του δικτύου σας. Τα στοιχεία αυτά θα τα βρείτε στην πινακίδα τύπου. Εικόνα 14



Προειδοποίηση

Η συσκευή δεν επιτρέπεται σε καμιά περίπτωση να συνδεθεί σε ηλεκτρονικές πρίζες εξοικονόμησης ενέργειας.

Για τη χρήση των συσκευών μας μπορούν να χρησιμοποιηθούν μετατροπείς δικτύου και μετατροπείς ημιτόνου. Μετατροπείς δικτύου χρησιμοποιούνται στις φωτοβολταϊκές εγκαταστάσεις, οι οποίες συνδέονται απευθείας στο δημόσιο ηλεκτρικό δίκτυο. Σε μεμονωμένες εφαρμογές (π.χ. σε πλοία ή ορεινά καταφύγια και κατοικίες), οι οποίες δεν έχουν σύνδεση με το δημόσιο δίκτυο του ρεύματος πρέπει να χρησιμοποιούνται μετατροπείς ημιτόνου.

Γνωρίστε τη συσκευή



Παρακαλούμε, ανοίξτε την τελευταία σελίδα με τις απεικονίσεις. Αυτές οι οδηγίες χρήσης ισχύουν για περισσότερα μοντέλα.

Ο εξοπλισμός των μοντέλων μπορεί να ποικίλλει.

Οι απεικονίσεις είναι δυνατόν να διαφέρουν.

Εικόνα 1

* όχι σε όλα τα μοντέλα

A Χώρος συντήρησης

B Χώρος κατάψυξης

1–18 Στοιχεία χειρισμού

19* Διαχώρισμα για βούτυρο και τυρί

20 Ράφι για μικρές φιάλες

21 Ράφι για μεγάλες φιάλες

22 Φωτισμός (LED)

23* Ράφι φιαλών

24* Σετ πρωινού

25 Χώρος ψυχρής αποθήκευσης

26 Δοχείο λαχανικών με ρυθμιστή υγρασίας

27* Δοχείο κατεψυγμένων τροφίμων

Στοιχεία χειρισμού

Εικόνα 4

- 1 **Ένδειξη θερμοκρασίας χώρου συντήρησης**
Οι αριθμοί αντιστοιχούν στις ρυθμισμένες θερμοκρασίες του χώρου συντήρησης σε °C.
- 2 **Ένδειξη super cooling**
Τονίζεται, όταν η υπερψύξη βρίσκεται σε λειτουργία.
- 3 **Λυχνία ένδειξης χώρου κατάψυξης**
Οι αριθμοί στη φωτεινή ράβδο αντιστοιχούν σε θερμοκρασίες του χώρου κατάψυξης σε °C.
- 4 **Ένδειξη super freezing**
Τονίζεται, όταν η υπερκατάψυξη βρίσκεται σε λειτουργία.
- 5 **Ένδειξη vacation**
Τονίζεται, όταν η λειτουργία διακοπών είναι ενεργοποιημένη.
- 6 **Ένδειξη fresh**
Τονίζεται, όταν η λειτουργία φρεσκάδας είναι ενεργοποιημένη.
- 7 **Ένδειξη "eco mode" (λειτουργία eco)**
Τονίζεται, όταν η λειτουργία eco είναι ενεργοποιημένη.
- 8 **Πλήκτρο mode**
Για την επιλογή των ειδικών λειτουργιών.
- 9 **Πλήκτρο Super**
Χρησιμεύει για την ενεργοποίηση των λειτουργιών super cooling (χώρος ψύξης) καθώς και super freezing (χώρος κατάψυξης).
- 10 **Πλήκτρα ρύθμισης +/-**
Τα πλήκτρα χρησιμεύουν για τη ρύθμιση των θερμοκρασιών του χώρου συντήρησης και του χώρου κατάψυξης.

- 11 **Πλήκτρο lock**
Χρησιμεύει για την απενεργοποίηση της λειτουργίας lock.
- 12 **Πλήκτρο °C για την επιλογή χώρου και alarm off**
Χρησιμεύει για την επιλογή ενός χώρου. Αυτό είναι απαραίτητο, για την αλλαγή αυτής της θερμοκρασίας ή για την ενεργοποίηση ορισμένων ειδικών λειτουργιών.
Χρησιμεύει για την απενεργοποίηση του συναγερμού.
- 13 **Λειτουργία κλειδώματος πλήκτρου "lock"**
Όταν έχει ενεργοποιηθεί αυτή η λειτουργία, δεν είναι πλέον δυνατές ρυθμίσεις μέσω των στοιχείων χειρισμού.
- 14 **Ένδειξη alarm off**
Τονίζεται, όταν η συσκευή είναι πολύ ζεστή.
- 15 **Ένδειξη alarm**
Τονίζεται, όταν στο χώρο κατάψυξης επικρατεί πολύ υψηλή θερμοκρασία.
- 16 **Ένδειξη freeze**
Τονίζεται, όταν έχει επιλεγεί ο χώρος κατάψυξης.
- 17 **Ένδειξη alarm**
Τονίζεται, όταν στο χώρο ψύξης επικρατεί πολύ υψηλή θερμοκρασία.
- 18 **Ένδειξη cool**
Τονίζεται, όταν έχει επιλεγεί ο χώρος ψύξης.

Ενεργοποίηση της συσκευής

1. Βάλτε πρώτα το φινι στην σύνδεση στην πίσω πλευρά της συσκευής. Ελέγξτε, αν το φινι είναι τοποθετημένο πλήρως μέσα στην πρίζα.
2. Βάλτε το άλλο άκρο του καλωδίου στην πρίζα.

Η συσκευή είναι τώρα ενεργοποιημένη και ηχεί ένα προειδοποιητικό σήμα.

Πατήστε το πλήκτρο °C για να απενεργοποιήσετε το προειδοποιητικό ηχητικό σήμα.

Η ένδειξη alarm σβήνει, μόλις η συσκευή φθάσει στη ρυθμισμένη θερμοκρασία.

Οι προρυθμισμένες θερμοκρασίες επιτυγχάνονται μετά από περισσότερες ώρες. Μην τοποθετήσετε νωρίτερα τρόφιμα μέσα στη συσκευή.

Από το εργοστάσιο συνιστώνται οι ακόλουθες θερμοκρασίες:

- Χώρος κατάψυξης: -18 °C
- Χώρος συντήρησης: +4 °C

Υποδείξεις σχετικά με τη λειτουργία

- Μετά την ενεργοποίηση μπορεί να χρειαστούν αρκετές ώρες, μέχρι να επιτευχθούν οι ρυθμισμένες θερμοκρασίες.
- Χάρη στο υπεραυτόματο σύστημα NoFrost ο χώρος κατάψυξης παραμένει χωρίς πάγο. Μια απόψυξη δεν είναι πλέον απαραίτητη.

- Σε περίπτωση που η πόρτα δεν ξαναανοίγει αμέσως μετά το κλείσιμο, περιμένετε μια στιγμή, μέχρι να αντισταθμιστεί η υποπίεση που προέκυψε.
- Οι μετωπικές πλευρές και τα πλευρικά τοιχώματα του περιβλήματος θερμαίνονται εν μέρει ελαφρά. Αυτό εμποδίζει το σχηματισμό νερού συμπύκνωσης.

Ρύθμιση θερμοκρασίας

Εικόνα 4

Χώρος ψύξης

Η θερμοκρασία μπορεί να ρυθμιστεί από +2 °C έως +8 °C.

1. Επιλέξτε το χώρο ψύξης με το πλήκτρο °C.
2. Πατήστε τα πλήκτρα +/- τόσες φορές, μέχρι να εμφανιστεί η επιθυμητή θερμοκρασία.

Τα ευαίσθητα τρόφιμα δεν πρέπει να αποθηκεύονται σε θερμοκρασία μεγαλύτερη από +4 °C.

Χώρος κατάψυξης

Η θερμοκρασία μπορεί να ρυθμιστεί από -16 °C έως -24 °C.

1. Επιλέξτε το χώρο κατάψυξης με το πλήκτρο °C.
2. Πατήστε τα πλήκτρα +/- τόσες φορές, μέχρι να εμφανιστεί η επιθυμητή θερμοκρασία.

Ειδικές λειτουργίες

Εικόνα 4

Λειτουργία φρεσκάδα

Με τη λειτουργία φρεσκάδα διατηρούνται τα τρόφιμα ακόμα περισσότερο.

Θέση σε λειτουργία:

Πατήστε το πλήκτρο mode τόσες φορές, ώσπου να εμφανιστεί η ένδειξη fresh.

Η συσκευή ρυθμίζει αυτόματα τις ακόλουθες θερμοκρασίες:

- Χώρος ψύξης: + 2 °C
- Χώρος κατάψυξης: παραμένει αμετάβλητος

Θέση εκτός λειτουργίας:

Πατήστε το πλήκτρο mode τόσες φορές, ώσπου να σβήσει η ένδειξη fresh.

Λειτουργία eco

Με τη λειτουργία eco περνάτε τη συσκευή στη λειτουργία εξοικονόμησης ενέργειας.

Θέση σε λειτουργία:

Πατήστε το πλήκτρο mode τόσες φορές, ώσπου να εμφανιστεί η ένδειξη "eco mode" (λειτουργία eco).

Η συσκευή ρυθμίζει αυτόματα τις ακόλουθες θερμοκρασίες:

- Χώρος ψύξης: +8 °C
- Χώρος κατάψυξης: -16 °C

Θέση εκτός λειτουργίας:

Πατήστε το πλήκτρο mode τόσες φορές, ώσπου να σβήσει η ένδειξη "eco mode" (λειτουργία eco).

Τρόπος λειτουργίας διακοπών

Σε περίπτωση μακρότερης απουσίας μπορείτε να ρυθμίσετε τη συσκευή στον οικονομικό τρόπο λειτουργίας για τις διακοπές.

Η θερμοκρασία του χώρου συντήρησης αλλάζεται αυτόματα στους +14 °C.

Κατά τη διάρκεια αυτή μην αποθηκεύετε τρόφιμα στον χώρο συντήρησης.

Θέση σε λειτουργία:

Πατήστε το πλήκτρο mode τόσες φορές, ώσπου να εμφανιστεί η ένδειξη vacation.

Η συσκευή ρυθμίζει αυτόματα τις ακόλουθες θερμοκρασίες:

- Χώρος ψύξης: +14 °C
- Χώρος κατάψυξης: παραμένει αμετάβλητος

Θέση εκτός λειτουργίας:

Πατήστε το πλήκτρο mode τόσες φορές, ώσπου να σβήσει η ένδειξη vacation.

Λειτουργία κλειδώματος των πλήκτρων Lock (κλειδώμα)

Για την ενεργοποίηση και απενεργοποίηση του κλειδώματος των πλήκτρων, πατήστε το πλήκτρο lock για 5 δευτερόλεπτα.

Σε περίπτωση ενεργοποιημένης λειτουργίας τονίζεται η ένδειξη lock.

Το πεδίο χειρισμού είναι τώρα προστατευμένο από αθέλητο χειρισμό.

Εξαίρεση του κλειδώματος των πλήκτρων:

Για την απενεργοποίηση του κλειδώματος των πλήκτρων και σε περίπτωση ενός προειδοποιητικού ηχητικού σήματος μπορεί να πατηθεί το πλήκτρο lock.

Λειτουργίαςabbath

Κατά την ενεργοποίηση της λειτουργίας sabbath απενεργοποιούνται οι ακόλουθες ρυθμίσεις:

- Ακουστικά σήματα
- Εσωτερικός φωτισμός
- Μηνύματα στο πεδίο ενδείξεων
- Μειώνεται η ένταση του οπισθοφωτισμού του πεδίου ενδείξεων
- Κλειδώνονται πλήκτρα

Ενεργοποίηση και απενεργοποίηση της λειτουργίας **sabbath**:

Πατήστε το πλήκτρο super για 15 δευτερόλεπτα.

Λειτουργία συναγερμού

Στις ακόλουθες περιπτώσεις μπορεί να ενεργοποιηθεί ο συναγερμός.

Συναγερμός πόρτας

Ο συναγερμός πόρτας (συνεχές ηχητικό σήμα) ενεργοποιείται και στην ένδειξη θερμοκρασίας του χώρου ψύξης 1 εμφανίζεται alarm, όταν η συσκευή είναι ανοιχτή για μεγαλύτερο χρονικό διάστημα. Με κλείσιμο της συσκευής απενεργοποιείται ξανά ο συναγερμός.

Συναγερμός θερμοκρασίας

Ένα διακοπτόμενο σήμα ηχεί, στην ένδειξη της θερμοκρασίας του χώρου κατάψυξης 3 εμφανίζεται η ένδειξη alarm.

Ο συναγερμός θερμοκρασίας ενεργοποιείται, όταν η θερμοκρασία στο χώρο κατάψυξης είναι πολύ υψηλή και υπάρχει κίνδυνος για τα κατεψυγμένα τρόφιμα.

Χωρίς κίνδυνο για τα κατεψυγμένα τρόφιμα ο συναγερμός μπορεί να ενεργοποιηθεί:

- Κατά την αρχική θέση της συσκευής σε λειτουργία.
- Κατά την τοποθέτηση μεγάλων ποσοτήτων νωπών τροφίμων.

Υπόδειξη

Μην ξανακαταψύξετε τα μισοξεπαγωμένα ή τελείως ξεπαγωμένα κατεψυγμένα τρόφιμα. Μόνον αφού τα μαγειρέψετε, μπορείτε να καταψύξετε εκ νέου το έτοιμο φαγητό.

Μην εξαντλήσετε πλέον τη μέγιστη διάρκεια αποθήκευσης.

Η ένδειξη θερμοκρασίας δείχνει για 5 δευτερόλεπτα την υψηλότερη θερμοκρασία, η οποία επικράτησε στον χώρο κατάψυξης. Κατόπιν δείχνεται ξανά η ρυθμισμένη θερμοκρασία.

Απενεργοποίηση του συναγερμού

Πατήστε το πλήκτρο °C για να απενεργοποιήσετε το προειδοποιητικό ηχητικό σήμα.

Home Connect

Αυτή η συσκευή έχει δυνατότητα Wi-Fi και είναι τηλεχειριζόμενη μέσω μιας κινητής τερματικής συσκευής.

Υπόδειξη

Το Wi-Fi είναι μία καταχωρισμένη μάρκα της Wi-Fi Alliance.

Όταν η συσκευή δεν είναι συνδεδεμένη με το οικιακό δίκτυο, λειτουργεί όπως μία συσκευή ψύξης χωρίς σύνδεση σε δίκτυο και ο χειρισμός μπορεί να εξακολουθήσει να γίνεται χειροκίνητα μέσω των στοιχείων χειρισμού.

Για να εκμεταλλευτείτε τις λειτουργίες Home Connect, συνδέστε τη συσκευή μ' ένα Home Connect Wi-Fi-Dongle.

Εάν τη συσκευή σας δεν την συνοδεύει κανένα Home Connect Wi-Fi-Dongle (κλειδί ασφάλειας), μπορείτε να το παραγγείλετε στο σέρβις πελατών.

Υπόδειξη

Η σύνδεση και αποσύνδεση του φις στην πίσω πλευρά της συσκευής γίνεται δυσκολότερα από ό,τι περιμένατε. Βεβαιωθείτε ότι το φις είναι τοποθετημένο πλήρως μέσα στην πρίζα.

Τοποθετήστε το Home Connect Wi-Fi-Dongle σε ύψος 1 μέτρου.

Υποδείξεις

- Τηρείτε τις υποδείξεις ασφαλείας και προειδοποίησης σε αυτές τις οδηγίες χρήσης και βεβαιωθείτε ότι αυτές τηρούνται ακόμη και όταν χειρίζεστε τη συσκευή μέσω της εφαρμογής (App) Home Connect ενώ δεν είστε σπίτι (βλέπε κεφάλαιο "Υποδείξεις ασφαλείας και προειδοποίησης"). Τηρείτε επίσης τις υποδείξεις στην εφαρμογή (App) Home Connect .
- Ο χειρισμός στη συσκευή έχει πάντα προτεραιότητα σε σχέση με το χειρισμό μέσω της εφαρμογής (App) Home Connect. Κατά τη διάρκεια αυτού του διαστήματος, δεν είναι δυνατός ο χειρισμός μέσω της εφαρμογής (App).

Προετοιμασία Home Connect

Υποδείξεις

- Προσέξτε το ένθετο Home Connect, το οποίο είναι διαθέσιμο για κατέβαση κάτω από <http://www.siemens-home.com> στις οδηγίες. Γι' αυτό εισάγετε στο πεδίο αναζήτησης τον αριθ. Ε της συσκευής σας.
- Για τη δυνατότητα πραγματοποίησης των ρυθμίσεων μέσω Home Connect, η εφαρμογή (App) Home Connect πρέπει να είναι εγκατεστημένη στη φορητή τερματική σας συσκευή. Προσέξτε γι' αυτό τη συμπαραδιδόμενη τεκμηρίωση της λειτουργίας του Home Connect. Ακολουθήστε τα προκαθορισμένα από την εφαρμογή (App) βήματα, για την πραγματοποίηση των ρυθμίσεων.

- Αν δεν γίνει χειρισμός στη συσκευή για αρκετό χρονικό διάστημα, κλείνει αυτόματα το μενού Home Connect. Οδηγίες για το άνοιγμα του μενού Home Connect βρίσκετε στην αρχή των αντίστοιχων κεφαλαίων.

Αυτόματη σύνδεση με το οικιακό δίκτυο (WLAN)

Αν ένας δρομολογητής (ρουτέρ) WLAN διαθέτει τη λειτουργία WPS, μπορείτε να συνδέσετε το ψυγείο αυτόματα με το οικιακό δίκτυο.

1. Πατήστε ταυτόχρονα το πλήκτρο **super** και το πλήκτρο **lock** για να ανοίξετε το μενού Home Connect. Η ένδειξη δείχνει **Cn**.

Υπόδειξη

Πατήστε τα δύο πλήκτρα την ίδια στιγμή. Ο χειρισμός των πλήκτρων κλειδώνεται, εάν πατηθεί παρατεταμένα μόνο το πλήκτρο **lock**. Πατήστε ξανά το πλήκτρο **lock** παρατεταμένα, μέχρι να ακυρωθεί το κλειδώμα.

2. Πατήστε το πλήκτρο **°C** τόσες φορές μέχρι να εμφανιστούν οι ενδείξεις **AC** και **oF**.
3. Πατήστε το πλήκτρο **+**. Η συσκευή είναι έτοιμη για την αυτόματη σύνδεση. Η ένδειξη δείχνει για 2 λεπτά μια κινούμενη εικόνα. Εκτελέστε σε αυτό το χρονικό διάστημα τα παρακάτω βήματα.

4. Ενεργοποιήστε τη λειτουργία WPS στον δρομολογητή του οικιακού δικτύου (π. χ. με το πλήκτρο WPS-/WLAN, σχετικές πληροφορίες υπάρχουν στις οδηγίες για τον δρομολογητή).

- Σε περίπτωση επιτυχούς σύνδεσης αναβοσβήνει **on** στην ένδειξη του ψυγείου.

Τώρα μπορείτε να συνδέσετε το ψυγείο με την εφαρμογή (App).

- Εάν η ένδειξη δείχνει **oF**, τότε δεν μπόρεσε να αποκατασταθεί καμία σύνδεση.

Ελέγξτε αν το ψυγείο είναι εντός της εμβέλειας του οικιακού δικτύου (WLAN).

Επαναλάβετε τη διαδικασία ή πραγματοποιήστε χειροκίνητη σύνδεση.

Χειροκίνητη σύνδεση με το οικιακό δίκτυο (WLAN)

Αν ο υπάρχων δρομολογητής WLAN δεν έχει λειτουργία WPS ή αυτή δεν είναι γνωστή, μπορείτε να συνδέσετε χειροκίνητα το ψυγείο με το οικιακό δίκτυο.

1. Πατήστε ταυτόχρονα το πλήκτρο **super** και το πλήκτρο **lock** για να ανοίξετε το μενού Home Connect. Η ένδειξη δείχνει **Cn**.

Υπόδειξη

Πατήστε τα δύο πλήκτρα την ίδια στιγμή. Ο χειρισμός των πλήκτρων κλειδώνεται, εάν πατηθεί παρατεταμένα μόνο το πλήκτρο **lock**. Πατήστε ξανά το πλήκτρο **lock** παρατεταμένα, μέχρι να ακυρωθεί το κλείδωμα.

2. Πατήστε το πλήκτρο **°C** τόσες φορές μέχρι να εμφανιστούν οι ενδείξεις **SA** και **oF**.

3. Πατήστε το πλήκτρο **+**.

Η συσκευή είναι έτοιμη για χειροκίνητη σύνδεση.

Η ένδειξη δείχνει για 5 λεπτά μια κινούμενη εικόνα.

Εκτελέστε σε αυτό το χρονικό διάστημα τα παρακάτω βήματα.

4. Το ψυγείο έχει τώρα διαμορφώσει ένα δικό του δίκτυο WLAN με το όνομα δικτύου **HomeConnect**.

Σε αυτό το δίκτυο μπορείτε τώρα να έχετε πρόσβαση με τη φορητή τερματική συσκευή.

5. Ανοίξτε το μενού ρυθμίσεων της φορητής τερματικής συσκευής και καλέστε τις ρυθμίσεις WLAN.

6. Συνδέστε τη φορητή τερματική συσκευή με το δίκτυο WLAN **HomeConnect**.

Κωδικός: **HomeConnect**

Η δημιουργία σύνδεσης μπορεί να διαρκέσει έως και 60 δευτερόλεπτα.

7. Μετά από επιτυχή σύνδεση ανοίξτε την εφαρμογή (App) Home Connect στη φορητή τερματική συσκευή.

Η εφαρμογή (App) αναζητεί το ψυγείο.

8. Μόλις βρεθεί το ψυγείο, καταχωρίστε το όνομα δικτύου (SSID) και τον κωδικό πρόσβασης (Key) του οικιακού σας δικτύου (WLAN) στα αντίστοιχα πεδία.

9. Επιβεβαιώστε με το πλήκτρο οθόνης **Μετάδοση σε οικιακές συσκευές.**

- Σε περίπτωση επιτυχούς σύνδεσης αναβοσβήνει **on** στην ένδειξη του ψυγείου.
Τώρα μπορείτε να συνδέσετε το ψυγείο με την εφαρμογή (App).
- Εάν η ένδειξη δείχνει **oF**, τότε δεν μπόρεσε να αποκατασταθεί καμία σύνδεση.
Καταχωρίστε ξανά τον κωδικό πρόσβασης και προσέξτε την ορθογραφία.
Ελέγξτε αν το ψυγείο είναι εντός της εμβέλειας του οικιακού δικτύου (WLAN).
Επαναλάβετε τη διαδικασία.

Σύνδεση ψυγείου με την εφαρμογή (App)

Όταν αποκατασταθεί η σύνδεση μεταξύ ψυγείου και οικιακού δικτύου, μπορείτε να συνδέσετε το ψυγείο με την εφαρμογή (App).

1. Πατήστε ταυτόχρονα το πλήκτρο **super** και το πλήκτρο **lock** για να ανοίξετε το μενού Home Connect.
Η ένδειξη δείχνει **Cn**.

Υπόδειξη

Πατήστε τα δύο πλήκτρα την ίδια στιγμή. Ο χειρισμός των πλήκτρων κλειδώνεται, εάν πατηθεί παρατεταμένα μόνο το πλήκτρο **lock**. Πατήστε ξανά το πλήκτρο **lock** παρατεταμένα, μέχρι να ακυρωθεί το κλείδωμα.

2. Πατήστε το πλήκτρο **°** Στόσες φορές, μέχρι να εμφανιστούν οι ενδείξεις **PA** (Ζεύξη = Σύνδεση με App) και **oF**.

3. Πατήστε το πλήκτρο **+**, για να συνδέσετε τη συσκευή με την εφαρμογή (App).

Η ένδειξη δείχνει μια κινούμενη εικόνα. Μόλις συνδεθεί το ψυγείο και η εφαρμογή (App), η ένδειξη δείχνει **on**.

4. Στην εφαρμογή (App) Home Connect στη φορητή τερματική συσκευή εμφανίζεται το ψυγείο. Για προσθήκη, επιλέξτε το ψυγείο και προσθέστε το με το κουμπί **+**.

Αν το ψυγείο δεν εμφανίζεται αυτόματα, στην εφαρμογή (App) Home Connect πρώτα **αναζητήστε οικιακές συσκευές** και έπειτα **συνδέστε οικιακές συσκευές**.

5. Ακολουθήστε τις οδηγίες στην εφαρμογή (App), μέχρι να ολοκληρωθεί η διαδικασία.
 - Οι ενδείξεις δείχνουν **PA** και **on**.
Το ψυγείο έχει συνδεθεί με επιτυχία με την εφαρμογή (App).
 - Αν η σύνδεση αποτύχει, ελέγξτε αν η φορητή τερματική συσκευή έχει συνδεθεί με το οικιακό δίκτυο (WLAN).
Στη συνέχεια, συνδέστε ξανά το ψυγείο με την εφαρμογή (App).
 - Όταν η ένδειξη δείχνει **Er**, επαναφέρετε τις ρυθμίσεις Home Connect και εκτελέστε από την αρχή την οργάνωση.

Έλεγχος έντασης σήματος

Πρέπει να ελέγχετε την ένταση σήματος, όταν δεν λειτουργεί η διαμόρφωση σύνδεσης.

1. Πατήστε ταυτόχρονα το πλήκτρο **super** και το πλήκτρο **lock** για να ανοίξετε το μενού Home Connect.

Η ένδειξη δείχνει **Cn**.

Υπόδειξη

Πατήστε τα δύο πλήκτρα την ίδια στιγμή. Ο χειρισμός των πλήκτρων κλειδώνεται, εάν πατηθεί παρατεταμένα μόνο το πλήκτρο **lock**. Πατήστε ξανά το πλήκτρο **lock** παρατεταμένα, μέχρι να ακυρωθεί το κλειδωμα.

2. Πατήστε το πλήκτρο °C τόσες φορές, μέχρι η ένδειξη να δείχνει **SI**. Στη δεύτερη ένδειξη εμφανίζεται μια τιμή μεταξύ 0 (καθόλου λήψη) και 3 (πλήρης λήψη).

Υπόδειξη

Η ένταση σήματος θα πρέπει να βρίσκεται τουλάχιστον στο 2. Αν η ένταση σήματος είναι πολύ χαμηλή, μπορεί να διακοπεί η σύνδεση. Τοποθετήστε πιο κοντά τον δρομολογητή και το ψυγείο, βεβαιωθείτε ότι η σύνδεση δεν παρενοχλείται από τοίχους που καλύπτουν το σήμα ή εγκαταστήστε ενισχυτή για να ενισχύσετε το σήμα.

Επαναφορά ρυθμίσεων Home Connect

Όταν η δημιουργία σύνδεσης δεν λειτουργεί ή θέλετε να συνδέσετε το ψυγείο σε άλλο οικιακό δίκτυο (WLAN), μπορείτε να επαναφέρετε τις ρυθμίσεις Home Connect:

1. Πατήστε ταυτόχρονα το πλήκτρο **super** και το πλήκτρο **lock** για να ανοίξετε το μενού Home Connect.

Η ένδειξη δείχνει **Cn**.

Υπόδειξη

Πατήστε τα δύο πλήκτρα την ίδια στιγμή. Ο χειρισμός των πλήκτρων κλειδώνεται, εάν πατηθεί παρατεταμένα μόνο το πλήκτρο **lock**. Πατήστε ξανά το πλήκτρο **lock** παρατεταμένα, μέχρι να ακυρωθεί το κλειδωμα.

2. Πατήστε το πλήκτρο °C τόσες φορές, μέχρι να εμφανιστούν οι ενδείξεις **rE** και **oF**.
3. Πατήστε το πλήκτρο **+**.

- Η ένδειξη δείχνει μια κινούμενη εικόνα και έπειτα πάλι **oF**. Οι ρυθμίσεις Home Connect έχουν μηδενιστεί.
- Αν η ένδειξη δείχνει **Er**, ξεκινήστε ξανά την επαναφορά ή καλέστε την υπηρεσία εξυπηρέτησης πελατών.

Υπόδειξη για την προστασία των προσωπικών δεδομένων

Με τη σύνδεση για πρώτη φορά της συσκευής ψύξης σας Home Connect με ένα συνδεδεμένο στο διαδίκτυο (Internet) δίκτυο WLAN μεταδίδει η συσκευή ψύξης σας τις ακόλουθες κατηγορίες δεδομένων στην εξυπηρετητή Home Connect (πρώτη εγγραφή):

- Μονοσήμαντη αναγνώριση συσκευής (αποτελούμενη από κωδικούς συσκευής καθώς και τη διεύθυνση MAC της ενσωματωμένης μονάδας επικοινωνίας Wi-Fi).
- Πιστοποιητικό ασφαλείας της μονάδας επικοινωνίας Wi-Fi (για την ασφάλεια της σύνδεσης μέσω της τεχνολογίας των πληροφοριών).
- Η τρέχουσα έκδοση λογισμικού και υλισμικού της συσκευής ψύξης σας.
- Κατάσταση μιας ενδεχομένου προηγούμενης επαναφοράς στις ρυθμίσεις του εργοστασίου.

Αυτή η πρώτη εγγραφή προετοιμάζει τη χρήση των λειτουργιών Home Connect και είναι απαραίτητη από τη στιγμή που θέλετε να χρησιμοποιήσετε τις λειτουργίες Home Connect για πρώτη φορά.

Υπόδειξη

Προσέξτε, ότι οι λειτουργίες Home Connect μπορεί να χρησιμοποιηθούν μόνο σε συνδυασμό με την εφαρμογή (App) Home Connect. Πληροφορίες για την προστασία των προσωπικών δεδομένων μπορείτε να καλέσετε στην εφαρμογή (App) Home Connect.

Δήλωση πιστότητας

Με το παρόν η εταιρεία BSH Hausgeräte GmbH δηλώνει, ότι η συσκευή με λειτουργικότητα Home Connect ταυτίζεται με τις βασικές απαιτήσεις και τις υπόλοιπες σχετικές διατάξεις της οδηγίας 1999/5/EK.

Μια λεπτομερής δήλωση πιστότητας R&TTE μπορείτε να βρείτε στο διαδίκτυο (Internet) στην ηλεκτρονική διεύθυνση www.siemens-home.com στη σελίδα προϊόντος της συσκευής σας στα πρόσθετα έγγραφα.



Ωφέλιμο περιεχόμενο

Τα στοιχεία για το ωφέλιμο περιεχόμενο θα τα βρείτε μέσα στη συσκευή σας στην πινακίδα τύπου. Εικόνα **14**

Πλήρης εκμετάλλευση της χωρητικότητας του χώρου κατάψυξης

Για να τοποθετήσετε τη μέγιστη ποσότητα κατεψυγμένων τροφίμων, μπορείτε να αφαιρέσετε τα δοχεία. Τότε μπορείτε να στοιβάξετε τα τρόφιμα απευθείας πάνω στο ράφι και στον πυθμένα του χώρου κατάψυξης.

Υπόδειξη

Αποφεύγετε την επαφή μεταξύ των τροφίμων και του οπίσθιου τοιχώματος. Διαφορετικά διαταράσσεται η ομαλή κυκλοφορία του αέρα.

Τρόφιμα ή συσκευασίες μπορεί να παγώσουν και να κολλήσουν με πάγο στο οπίσθιο τοίχωμα.

Αφαίρεση μερών εξοπλισμού

Τραβήξτε το δοχείο κατεψυγμένων τροφίμων μέχρι τέρμα προς τα έξω, ανασηκώστε το μπροστά και αφαιρέστε το. Εικόνα **10**

Χώρος συντήρησης

Ο χώρος συντήρησης είναι ο ιδανικός χώρος αποθήκευσης για κρέας, αλλαντικά, ψάρι, γαλακτοκομικά προϊόντα, αυγά, μαγειρεμένα φαγητά και αρτοσκευάσματα.

Κατά την αποθήκευση προσέχετε τα εξής

- Αποθηκεύετε φρέσκα, άθικτα τρόφιμα. Έτσι διατηρείται για μεγαλύτερο διάστημα η ποιότητα και η φρεσκάδα.
- Σε έτοιμα προϊόντα και τυποποιημένα τρόφιμα προσέξτε την ημερομηνία ανάλωσης ή την ημερομηνία λήξης που δίνεται από τον κατασκευαστή.
- Για να διατηρηθούν το άρωμα, το χρώμα και η φρεσκάδα τοποθετείτε τα τρόφιμα καλά συσκευασμένα ή καλυμμένα. Έτσι αποφεύγονται η ανάμειξη των γεύσεων και οι χρωματικές αλλοιώσεις των πλαστικών μερών στον χώρο συντήρησης.
- Αφήνετε τα ζεστά φαγητά και ποτά να κρυώσουν πρώτα και τα τοποθετείτε μετά μέσα στη συσκευή.

Υπόδειξη

Μην μπλοκάρτε τα ανοίγματα εξόδου αέρα με τρόφιμα, ώστε να μην εμποδίζεται η κυκλοφορία του αέρα. Τα τρόφιμα, τα οποία αποθηκεύονται άμεσα μπροστά από τα ανοίγματα εξόδου αέρα, μπορούν να παγώσουν από τον εξερχόμενο ψυχρό αέρα.

Προσέξτε τις ψυχρές ζώνες στο χώρο ψύξης

Λόγω της κυκλοφορίας του αέρα στο χώρο ψύξης προκύπτουν διαφορετικές ζώνες ψύξης:

- Οι ψυχρότερες ζώνες είναι μπροστά από τα ανοίγματα αερισμού και μέσα στον ψυχρό θάλαμο αποθήκευσης, εικόνα **1**/25.

Υπόδειξη

Αποθηκεύετε στις ψυχρότερες ζώνες ευαίσθητα τρόφιμα (π.χ. ψάρια, αλλαντικά, κρέας).

- Η θερμότερη ζώνη είναι στο επάνω μέρος της πόρτας.

Υπόδειξη

Στη θερμότερη ζώνη αποθηκεύετε π. χ. σκληρό τυρί και βούτυρο. Το σκληρό τυρί μπορεί να αναπτύξει έτσι περαιτέρω το άρωμά του, το βούτυρο παραμένει μαλακό.

Δοχείο λαχανικών με ρυθμιστή υγρασίας

Εικόνα **8**

Για να δημιουργηθεί το ιδανικό κλίμα αποθήκευσης για φρούτα και λαχανικά, μπορείτε να ρυθμίσετε την υγρασία του αέρα στο δοχείο λαχανικών:

- Κυρίως λαχανικά καθώς και σε μικτή φόρτωση ή μικρή φόρτωση – υψηλή υγρασία αέρα
- Κυρίως φρούτα καθώς και σε μεγάλη φόρτωση – χαμηλή υγρασία του αέρα

Υποδείξεις

- Για την ιδανική διατήρηση της ποιότητας και του αρώματός τους τα ευαίσθητα στο ψύχος φρούτα (π. χ. ανανάς, μπανάνες, παπάγια και εσπεριδοειδή) και λαχανικά (π. χ. μελιτζάνες, αγγούρια, κολοκύθια, πιπεριές, ντομάτες και πατάτες) θα πρέπει να αποθηκεύονται εκτός ψυγείου σε θερμοκρασίες περίπου +8 °C έως +12 °C.
- Ανάλογα με την ποσότητα και τα προς αποθήκευση τρόφιμα μπορεί να σχηματιστεί νερό συμπύκνωσης μέσα στο δοχείο λαχανικών. Απομακρύνετε το νερό συμπύκνωσης με στεγνό πανί και προσαρμόστε την υγρασία του αέρα στο δοχείο λαχανικών μέσω του ρυθμιστή υγρασίας.

Χώρος ψυχρής αποθήκευσης

Εικόνα 9

Στον χώρο ψυχρής αποθήκευσης επικρατούν χαμηλότερες θερμοκρασίες απ' ό τι στον χώρο συντήρησης. Μπορούν επίσης να εμφανιστούν θερμοκρασίες κάτω των 0 °C.

Ιδανικός για την αποθήκευση ψαριών, κρέατος και αλλαντικών. Όχι για σαλάτες και λαχανικά και τρόφιμα ευαίσθητα στο ψύχος.

Η θερμοκρασία των ψυχρών θαλάμων αποθήκευσης μπορεί να μεταβάλλεται με τη βοήθεια του ανοίγματος αερισμού. Σπρώξτε το ρυθμιστή θερμοκρασίας προς τα πάνω, για να μειώσετε τη θερμοκρασία. Σπρώξτε το ρυθμιστή θερμοκρασίας προς τα κάτω, για να αυξήσετε τη θερμοκρασία. Εικόνα 7

Υπερψύξη

Κατά τη λειτουργία με υπερψύξη ψύχεται ο χώρος συντήρησης επί περ. 6 ώρες στη χαμηλότερη δυνατή θερμοκρασία. Κατόπιν ρυθμίζεται αυτόματα στη θερμοκρασία που είχε ρυθμιστεί πριν την ενεργοποίηση της υπερψύξης.

Ενεργοποιείτε την υπερψύξη π.χ.

- πριν την τοποθέτηση μεγάλων ποσοτήτων τροφίμων.
- για την ταχεία ψύξη ποτών.

Ενεργοποίηση και απενεργοποίηση

Εικόνα 4

1. Επιλέξτε το χώρο ψύξης με το πλήκτρο °C.
2. Πατήστε το πλήκτρο Super μέχρι να ανάψει η ένδειξη super cooling.

Δεν πρέπει να απενεργοποιήσετε την υπέρψυξη. Μετά από 6 ώρες περνά αυτόματα στην προηγούμενη ρυθμισμένη θερμοκρασία.

Υπόδειξη

Αν είναι ενεργοποιημένη η σούπερ ψύξη, μπορεί να παρατηρηθούν αυξημένοι θόρυβοι λειτουργίας.

Χώρος κατάψυξης

Χρησιμοποιείτε τον χώρο κατάψυξης

- Για την αποθήκευση κατεψυγμένων τροφίμων.
- Για την παρασκευή παγοκύβων.
- Για την κατάψυξη τροφίμων.

Υπόδειξη

Προσέξτε να είναι πάντοτε κλειστή η πόρτα του χώρου κατάψυξης. Με ανοιχτή την πόρτα ξεπαγώνουν τα τρόφιμα και ο χώρος κατάψυξης καλύπτεται από παχύ στρώμα πάγου. Εκτός αυτού: Σπατάλη ενέργειας λόγω μεγάλης κατανάλωσης ρεύματος!

Μέγ. απόδοση κατάψυξης

Στοιχεία σχετικά με τη μέγιστη απόδοση κατάψυξης εντός 24 ωρών θα βρείτε στην πινακίδα τύπου. Εικόνα **14**

Προϋποθέσεις για τη μέγ. απόδοση κατάψυξης

- Ενεργοποιήστε την υπερκατάψυξη πριν την τοποθέτηση των νωπών τροφίμων (βλ. στο Κεφάλαιο Υπερκατάψυξη).
- Αφαιρέστε τα δοχεία, στοιβάξτε τα τρόφιμα απευθείας πάνω στο ράφι και στον πυθμένα του χώρου κατάψυξης.
- Καταψύχετε τις μεγάλες ποσότητες τροφίμων κατά προτίμηση στο επάνω ράφι. Εκεί αυτά καταψύχονται ιδιαίτερα γρήγορα και ως εκ τούτου επίσης με διατήρηση των θρεπτικών συστατικών τους.

Κατάψυξη και αποθήκευση

Αγορά κατεψυγμένων τροφίμων

- Η συσκευασία δεν επιτρέπεται να είναι χαλασμένη.
- Προσέχετε την ημερομηνία λήξης.
- Η θερμοκρασία στα ψυγεία των καταστημάτων πώλησης πρέπει να είναι $-18\text{ }^{\circ}\text{C}$ ή χαμηλότερη.
- Μεταφέρετε τα κατεψυγμένα τρόφιμα που αγοράσατε κατά δυνατότητα σε μονωτική σακούλα και τοποθετήστε τα χωρίς καθυστέρηση στον χώρο κατάψυξης.

Κατά την τακτοποίηση προσέξτε τα εξής

- Καταψύχετε μεγάλες ποσότητες τροφίμων κατά προτίμηση στο επάνω ράφι. Εκεί αυτά καταψύχονται ιδιαίτερα γρήγορα και ως εκ τούτου επίσης με διατήρηση των θρεπτικών συστατικών τους.
- Τοποθετείτε τα τρόφιμα απλωμένα μέσα στους χώρους ή αντίστοιχα στα δοχεία κατεψυγμένων τροφίμων.

Υπόδειξη

Τα ήδη κατεψυγμένα τρόφιμα δεν επιτρέπεται να έρθουν σε επαφή με τα νωπά τρόφιμα που πρόκειται να καταψυχθούν. Ενδεχομένως μετατοπίζετε τα ήδη κατεψυγμένα τρόφιμα στα άλλα δοχεία κατεψυγμένων τροφίμων.

Αποθήκευση κατεψυγμένων τροφίμων

Εισάγετε τα δοχεία κατεψυγμένων τροφίμων μέχρι το τέρμα, για να διασφαλίζεται η απρόσκοπτη κυκλοφορία του αέρα.

Κατάψυξη νωπών τροφίμων

Αν πρόκειται να καταψύξετε τρόφιμα, χρησιμοποιείτε μόνον φρέσκα και αρίστης ποιότητας τρόφιμα.

Για να διατηρηθεί η θρεπτική αξία, το άρωμα και το χρώμα όσο το δυνατόν καλύτερα, τα λαχανικά θα πρέπει να ζεματίζονται, προτού καταψυχθούν. Για μελιτζάνες, πιπεριές, κολοκύθια και σπαράγγια το ζεμάτισμα δεν είναι απαραίτητο.

Βιβλιογραφία σχετικά με την κατάψυξη και το ζεμάτισμα θα βρείτε στα βιβλιοπωλεία.

Υπόδειξη

Προσέξτε να μην έρχονται σε επαφή τα τρόφιμα που πρόκειται να καταψυχθούν με ήδη κατεψυγμένα τρόφιμα.

- Για κατάψυξη είναι κατάλληλα: Αρτοσκευάσματα, ψάρια και θαλασσινά, κρέας, κυνήγι, πουλερικά, λαχανικά, φρούτα, αρωματικά χόρτα, αβγά χωρίς το τσίφλι, γαλακτοκομικά προϊόντα όπως τυρί, βούτυρο και χλωρή μυζήθρα, έτοιμα φαγητά και περισσεύματα φαγητών όπως σουπές, μαγειρευτά φαγητά, ψημένο κρέας και ψάρι, φαγητά με πατάτες, σουφλέ, ογκρατέν και γλυκίσματα.

- Για κατάψυξη δεν είναι κατάλληλα: Είδη λαχανικών, τα οποία καταναλώνονται συνήθως ωμά, όπως σαλάτες ή ραπανάκια, αβγά με το τσόφλι, σταφύλια, ολόκληρα μήλα, αχλάδια και ροδάκινα, σφιχτοβρασμένα αβγά, γιαούρτι, ξυνόγαλο, ξυνή κρέμα γάλακτος, φρέσκια κρέμα γάλακτος και μαγιονέζα.

Συσκευασία των κατεψυγμένων τροφίμων

Συσκευάζετε τα τρόφιμα αεροστεγώς, ούτως ώστε να μη χάσουν ούτε τη γεύση τους ούτε την υγρασία τους.

1. Τοποθετείτε τα τρόφιμα μέσα στη συσκευασία.
2. Πιέζετε τη συσκευασία, μέχρι να βγει ο αέρας.
3. Κλείνετε καλά τη συσκευασία.
4. Αναγράφετε στη συσκευασία το περιεχόμενο του πακέτου και την ημερομηνία κατάψυξής του.

Κατάλληλα για τη συσκευασία είναι:

Πλαστικές μεμβράνες, σωληνοειδείς μεμβράνες από πολυαιθυλένιο, αλουμινόχαρτα, κουτιά κατάψυξης (τάπερ κτλ.).

Αυτά τα προϊόντα μπορείτε να τα βρείτε στα ειδικά καταστήματα.

Ακατάλληλα για τη συσκευασία είναι:

Χαρτί περιτυλίγματος, λαδόχαρτο, σελοφάν, σακούλες απορριμμάτων και μεταχειρισμένες σακούλες από ψώνια.

Κατάλληλα για το κλείσιμο της συσκευασίας είναι:

Λαστιχάκια, πλαστικά κλιπ, κλωστές, αυτοκόλλητες ταινίες ανθεκτικές στις χαμηλές θερμοκρασίες ή παρόμοια.

Οι σακούλες και οι μεμβράνες σε σωλήνα από πολυαιθυλένιο (PE) μπορεί να κλείσουν με συγκόλληση με την ειδική συσκευή θερμοσυγκόλλησης πλαστικών μεμβρανών.

Χρόνος διατήρησης των κατεψυγμένων τροφίμων

Η διάρκεια διατήρησης εξαρτάται από το είδος των τροφίμων.

Σε θερμοκρασία -18 °C:

- ψάρια, αλλαντικά, μαγειρεμένα φαγητά, αρτοσκευάσματα και γλυκά: μέχρι και 6 μήνες
- τυρί, πουλερικά, κρέας: μέχρι και 8 μήνες
- λαχανικά, φρούτα: μέχρι και 12 μήνες

Υπερκατάψυξη

Τα τρόφιμα πρέπει να καταψύχονται όσο το δυνατόν γρήγορα μέχρι τον πυρήνα τους, ώστε να διατηρηθούν οι βιταμίνες, η θρεπτική αξία, η εμφάνιση και η γεύση τους.

Ενεργοποιήστε μερικές ώρες πριν την τοποθέτηση των νωπών τροφίμων την υπερκατάψυξη, για να αποφύγετε μια ανεπιθύμητη αύξηση της θερμοκρασίας.

Γενικά αρκούν 4–6 ώρες.

Η συσκευή δουλεύει μετά την ενεργοποίηση αδιάκοπα, στον χώρο της κατάψυξης επιτυγχάνεται πολύ χαμηλή θερμοκρασία.

Αν πρόκειται να εκμεταλλευτείτε τη μέγιστη απόδοση κατάψυξης, τότε πρέπει να ενεργοποιήσετε την υπερκατάψυξη 24 ώρες πριν την τοποθέτηση των νωπών τροφίμων.

Μικρότερες ποσότητες τροφίμων (μέχρι και 2 kg) μπορούν να καταψυχθούν χωρίς υπερκατάψυξη.

Υπόδειξη

Αν είναι ενεργοποιημένη η υπερκατάψυξη, μπορεί να εμφανιστούν αυξημένοι θόρυβοι λειτουργίας.

Ενεργοποίηση και απενεργοποίηση

Εικόνα **4**

1. Επιλέξτε το χώρο κατάψυξης με το πλήκτρο °C.
2. Πατήστε το πλήκτρο Super μέχρι να ανάψει η ένδειξη super freezing.

Δεν πρέπει να απενεργοποιήσετε την υπερκατάψυξη. Μετά περίπου 2 ½ ημέρες περνά αυτόματα στην προηγούμενη ρυθμισμένη θερμοκρασία.

Απόψυξη κατεψυγμένων τροφίμων

Ανάλογα με το είδος και τον σκοπό χρήσης μπορείτε να επιλέξετε ανάμεσα στις ακόλουθες δυνατότητες:

- σε θερμοκρασία δωματίου
- στο ψυγείο
- στον ηλεκτρικό φούρνο, με/χωρίς ανεμιστήρα θερμού αέρα
- στον φούρνο μικροκυμάτων

Προσοχή

Μην ξανακαταψύξετε τα μισοξεπαγωμένα ή τελείως ξεπαγωμένα κατεψυγμένα τρόφιμα. Μόνον αφού τα μαγειρέψετε, μπορείτε να καταψύξετε εκ νέου το έτοιμο φαγητό.

Μην εξαντλήσετε πλέον τη μέγιστη διάρκεια αποθήκευσης των τροφίμων.

Εξοπλισμός

Ράφια και δοχεία

Μπορείτε να μεταβάλλετε τη θέση των ραφιών του εσωτερικού χώρου και των δοχείων της πόρτας ανάλογα με τις ανάγκες σας: Τραβάτε το ράφι προς τα εμπρός, το κατεβάζετε και το τραβάτε στρέφοντάς το στα πλάγια προς τα έξω. Ανασηκώνετε και βγάλτε τα δοχεία.

Ειδικός εξοπλισμός

(όχι σε όλα τα μοντέλα)

Διαχώρισμα για βούτυρο και τυρί

Πιέζοντας ελαφρά στο κέντρο του κλαπέτου της θήκης για βούτυρο, ανοίγει η θήκη βουτύρου.

Για τον καθαρισμό ανασηκώστε τη θήκη από κάτω και αφαιρέστε την.

Σετ πρωινού

Εικόνα **5**

Τα δοχεία του σετ πρωινού μπορούν να αφαιρεθούν ξεχωριστά και να γεμιστούν.

Μπορείτε να αφαιρείτε το σετ πρωινού για την τοποθέτηση και αφαίρεση των τροφίμων. Γι' αυτό ανασηκώνετε το σετ πρωινού και το τραβάτε προς τα έξω. Τη συγκράτηση του δοχείου μπορείτε να τη μεταθέσετε.

Ράφι φιαλών

Εικόνα **6**

Στο ράφι φιαλών μπορείτε να τοποθετείτε φιάλες με ασφάλεια.

Δοχείο για παγάκια

Εικόνα **13**

1. Γεμίστε το δοχείο παγοκύβων κατά τα $\frac{3}{4}$ με πόσιμο νερό και τοποθετήστε το στον χώρο κατάψυξης.
2. Ξεκollάτε το τυχόν κολλημένο δοχείο παγοκύβων μόνο με αμβλύ αντικείμενο (λαβή κουταλιού).
3. Για να ξεκολλήσουν τα παγάκια, κρατήστε το δοχείο παγοκύβων για λίγο κάτω από το τρέχον νερό της βρύσης ή λυγίστε το ελαφρά.

Ημερολόγιο κατάψυξης

Εικόνα **12**

Για να αποφεύγονται απώλειες στην ποιότητα των κατεψυγμένων τροφίμων, μην υπερβαίνετε τη διάρκεια αποθήκευσης. Οι αριθμοί στα σύμβολα δίνουν την επιτρεπόμενη διάρκεια αποθήκευσης σε μήνες για τα κατεψυγμένα τρόφιμα. Στα συνήθη κατεψυγμένα προϊόντα του εμπορίου προσέχετε την ημερομηνία παρασκευής ή την ημερομηνία λήξης.

Παγοκύστη

Σε περίπτωση διακοπής ρεύματος ή βλάβης η παγοκύστη καθυστερεί την άνοδο της θερμοκρασίας των αποθηκευμένων κατεψυγμένων τροφίμων. Η μακρότερη διάρκεια αποθήκευσης επιτυγχάνεται, αν τοποθετήσετε την παγοκύστη στον επάνω χώρο επάνω στα τρόφιμα.

Η παγοκύστη μπορεί επίσης να αφαιρεθεί και να χρησιμοποιηθεί για την προσωρινή διατήρηση της ψύξης τροφίμων π.χ. σε τσάντα-ψυγείο.

Αυτοκόλλητο "OK"

(όχι σε όλα τα μοντέλα)

Με το αυτοκόλλητο "OK" μπορείτε να ελέγξετε, εάν στο θάλαμο ψύξης έχει επιτευχθεί η ασφαλής για τα τρόφιμα περιοχή θερμοκρασίας +4 °C ή χαμηλότερα. Αν το αυτοκόλλητο δε δείχνει "OK", μειώστε σταδιακά τη θερμοκρασία.

Υπόδειξη

Μετά τη θέση της συσκευής σε λειτουργία μπορεί να διαρκέσει έως και 12 ώρες, μέχρι να επιτευχθεί η ρυθμισμένη θερμοκρασία.



Σωστή ρύθμιση

Απενεργοποίηση της συσκευής

Πατήστε το πλήκτρο "+" για 10 δευτερόλεπτα.

Το ψυγείο απενεργοποιείται.

(όχι σε όλα τα μοντέλα).

Μακροχρόνια θέση της συσκευής εκτός λειτουργίας

Όταν δεν πρόκειται να χρησιμοποιήσετε για μεγάλο χρονικό διάστημα τη συσκευή:

1. Βγάλτε το φιν από την πρίζα ή απενεργοποιήστε την ασφάλεια.
2. Καθαρίστε τη συσκευή.
3. Αφήστε ανοιχτή την πόρτα της συσκευής.

Υπόδειξη

Για να αποφύγετε ζημιές στη συσκευή, πρέπει οι πόρτες της συσκευής να είναι ανοιχτές τόσο, ώστε να παραμένουν από μόνες τους ανοιχτές. Μη μαγκώσετε κανένα αντικείμενο στην πόρτα. για να την κρατήσετε ανοιχτή.

Καθαρισμός της συσκευής



Προσοχή

- Μη χρησιμοποιήσετε διαλυτικά και μέσα καθαρισμού που περιέχουν άμμο, χλωρίδιο ή οξέα.
- Μη χρησιμοποιείτε διαβρωτικά σφουγγάρια ή σφουγγάρια που δημιουργούν αμυχές.
Στις μεταλλικές επιφάνειες θα μπορούσε να προκληθεί διάβρωση.
- Μην πλένετε ποτέ ράφια και δοχεία της συσκευής στο πλυντήριο πιάτων.
Τα μέρη αυτά είναι δυνατόν να παραμορφωθούν!

Το νερό καθαρισμού δεν επιτρέπεται να διεισδύσει στους ακόλουθους τομείς:

- Στοιχεία χειρισμού
- Φωτισμός
- Ανοίγματα αερισμού
- Ανοίγματα στην πλάκα διαχωρισμού

Ακολουθήστε την εξής διαδικασία:

1. Βγάλτε το φιν από την πρίζα ή απενεργοποιήστε την ασφάλεια.
2. Αφαιρέστε τα κατεψυγμένα τρόφιμα και αποθηκεύστε τα σε δροσερό μέρος. Βάλτε την παγοκύστη (αν υπάρχει) επάνω στα τρόφιμα.
3. Το νερό καθαρισμού δεν επιτρέπεται να έρθει σε επαφή με τα στοιχεία χειρισμού, το φωτισμό, τα ανοίγματα αερισμού ή με τα ανοίγματα της πλάκας διαχωρισμού!
Καθαρίστε τη συσκευή με ένα μαλακό πανί, χλιαρό νερό και λίγο απορρυπαντικό πλυσίματος πιάτων με ουδέτερο pH.
4. Σκουπίστε την τσιμούχα της πόρτας με πανί βρεγμένο μόνο με καθαρό νερό και τρίψτε την μετά καλά με στεγνό πανί.
5. Μετά τον καθαρισμό: Ξανασυνδέστε τη συσκευή.
6. Επανατοποθετήστε τα κατεψυγμένα τρόφιμα.

Εξοπλισμός

Για τον καθαρισμό αφαιρέστε όλα τα μεταβλητά μέρη της συσκευής.

Αφαίρεση των ραφιών στην πόρτα

Εικόνα **3**

Ανασηκώστε τα ράφια προς τα πάνω και αφαιρέστε τα.

Αφαίρεση των γυάλινων ραφιών

Τραβήξτε τα γυάλινα ράφια προς τα εμπρός και αφαιρέστε τα.

Αφαίρεση δοχείου

Εικόνα **9**

Τραβήξτε τα δοχεία μέχρι τέρμα προς τα έξω, ανασηκώστε τα μπροστά και αφαιρέστε τα.

Αφαίρεση δοχείου κατεψυγμένων δοχείων

Εικόνα **10**

Τραβήξτε το δοχείο κατεψυγμένων τροφίμων μέχρι τέρμα προς τα έξω, ανασηκώστε το μπροστά και αφαιρέστε το.

Αφαίρεση του γυάλινου ραφιού πάνω από το συρτάρι λαχανικών

Εικόνα **11**

Το γυάλινο ράφι μπορείτε για τον καθαρισμό να το αφαιρέσετε και να το αποσυναρμολογήσετε.

Υπόδειξη

Πριν την αφαίρεση του γυάλινου ραφιού τραβήξτε το δοχείο λαχανικών προς τα έξω.

Φωτισμός (LED)

Η συσκευή σας είναι εξοπλισμένη με φωτισμό LED.

Επισκευές αυτού του είδους φωτισμού επιτρέπεται να εκτελούνται μόνον από την υπηρεσία τεχνικής εξυπηρέτησης πελατών ή από εξουσιοδοτημένο ειδικά καταρτισμένο προσωπικό.

Έτσι μπορείτε να εξοικονομήσετε ενέργεια

- Τοποθετήστε τη συσκευή σε στεγνό, αεριζόμενο χώρο! Η συσκευή δεν πρέπει να βρίσκεται εκτεθειμένη στην άμεση ηλιακή ακτινοβολία ούτε κοντά σε πηγή θερμότητας (π.χ. καλοριφέρ, ηλεκτρική κουζίνα).
Χρησιμοποιήστε ενδεχομένως μονωτική πλάκα.
- Αφήνετε τα ζεστά τρόφιμα και ποτά να κρυσώσουν πρώτα και μετά τα βάζετε μέσα στη συσκευή.
- Τοποθετείτε τα κατεψυγμένα τρόφιμα για ξεπάγωμα μέσα στον χώρο συντήρησης και εκμεταλλευτείτε έτσι το ψύχος τους για την ψύξη τροφίμων.
- Ανοίγετε την συσκευή όσο το δυνατόν για μικρότερο χρονικό διάστημα.
- Για την επίτευξη της χαμηλότερης κατανάλωσης ενέργειας, κρατήστε μια μικρή πλευρική απόσταση από τον τοίχο.
- Η διάταξη των μερών του εξοπλισμού δεν επηρεάζουν καθόλου την απορρόφηση ενέργειας της συσκευής.

Θόρυβοι λειτουργίας

Συνηθισμένοι θόρυβοι λειτουργίας

Χαμηλός θόρυβος

Οι κινητήρες λειτουργούν (π.χ. ψυκτικά συγκροτήματα, ανεμιστήρας).

Θόρυβος αναβρασμού, γουργουρίσματος ή βουΐσμα

Ροή του ψυκτικού ρευστού μέσα στους σωλήνες.

Βραχύς μεταλλικός ήχος

Ο κινητήρας, οι διακόπτες ή οι μαγνητικές βαλβίδες ενεργοποιούνται/ απενεργοποιούνται.

Κρότος

Διεξάγεται η αυτόματη απόψυξη.

Αποφυγή θορύβων

Η συσκευή δεν βρίσκεται σε επίπεδη θέση

Παρακαλείσθε να ευθυγραμμίσετε τη συσκευή με τη βοήθεια αφαδιού. Χρησιμοποιήστε γι' αυτό τα βιδωτά πόδια ή τοποθετήστε κάτι από κάτω.

Η συσκευή ακουμπάει κάπου

Παρακαλείσθε να απομακρύνετε τη συσκευή από τα έπιπλα ή τις άλλες συσκευές που ακουμπάει.

Ταλαντευόμενα ή μαγκωμένα δοχεία ή ράφια

Παρακαλείσθε να ελέγξετε όλα τα αφαιρούμενα μέρη της συσκευής και ενδεχομένως να τα τοποθετήσετε εκ νέου.

Φιάλες ή δοχεία εφάπτονται μεταξύ τους

Παρακαλείσθε να μετατοπίσετε λίγο τις φιάλες ή τα δοχεία, ούτως ώστε να μην αλληλεφάπτονται.

Πώς θα διορθώσετε μόνες/-οι σας μικροβλάβες

Προτού καλέσετε την υπηρεσία τεχνικής εξυπηρέτησης πελατών:

Εξετάστε, μήπως μπορείτε βάσει των ακολούθων υποδείξεων να διορθώσετε οι ίδιες/οι τη βλάβη.

Σε περιπτώσεις ζήτησης συμβουλής από την υπηρεσία τεχνικής εξυπηρέτησης πελατών, πρέπει να αναλάβετε εσείς τα έξοδα – ακόμη και κατά τη διάρκεια ισχύος της παροχής δωρεάν εγγύησης!

| Βλάβη | Πιθανή αιτία | Αντιμετώπιση |
|---|--|---|
| Η θερμοκρασία αποκλίνει ισχυρά από τη ρύθμιση. | | Σε μερικές περιπτώσεις αρκεί να θέσετε τη συσκευή για 5 λεπτά εκτός λειτουργίας. Αν η θερμοκρασία είναι πολύ υψηλή, ελέγξτε μετά από λίγες ώρες, αν έχει γίνει προσέγγιση θερμοκρασίας. Αν η θερμοκρασία είναι πολύ χαμηλή, ελέγξτε την επόμενη μέρα τη θερμοκρασία ξανά. |
| Στο χώρο ψύξης ή στο θάλαμο ψυχρής αποθήκευσης επικρατεί πολύ χαμηλή θερμοκρασία. | | Ρυθμίστε τη θερμοκρασία στο χώρο ψύξης σε υψηλότερη τιμή. Σπρώξτε το ρυθμιστή θερμοκρασίας για το θάλαμο ψυχρής αποθήκευσης προς τα κάτω. Εικόνα 7 |
| Η θερμοκρασία στον χώρο κατάψυξης είναι πολύ υψηλή. | Συχνό άνοιγμα της συσκευής. Τα ανοίγματα αερισμού και εξαερισμού είναι καλυμμένα. | Μην ανοίγετε άσκοπα τη συσκευή. Απομακρύνετε τα εμπόδια. |
| | Καταψύχθηκαν μεμιάς μεγαλύτερες ποσότητες νωπών τροφίμων. | Μην υπερβαίνετε τη μέγιστη απόδοση κατάψυξης. |
| Η συσκευή δεν ψύχει, η ένδειξη θερμοκρασίας και το φως ανάβουν. | Ο τρόπος λειτουργίας έκθεσης είναι ενεργοποιημένος. | Κρατήστε πατημένο το πλήκτρο °C και το πλήκτρο ρύθμισης + για 5 δευτερόλεπτα, μέχρι να ηχησει ένα σήμα επιβεβαίωσης. Μετά από λίγο χρόνο ελέγξτε, εάν η συσκευή σας ψύχει. |
| Τα πλευρικά τοιχώματα της συσκευής είναι ζεστά. | Στα πλευρικά τοιχώματα περνούν σωλήνες, οι οποίοι θερμαίνονται κατά τη διάρκεια της διαδικασίας ψύξης. | Αυτό είναι μια κανονική συμπεριφορά της συσκευής, καμία βλάβη. |

| Βλάβη | Πιθανή αιτία | Αντιμετώπιση |
|-----------------------------------|---|---|
| Ο φωτισμός δε λειτουργεί. | Ο φωτισμός LED είναι χαλασμένος. Η συσκευή ήταν ανοιχτή για πολύ μεγάλο διάστημα. Ο φωτισμός απενεργοποιείται μετά από περ. 10 λεπτά. | Βλ. Φωτισμός (LED). Μετά το κλείσιμο και το άνοιγμα της συσκευής ο φωτισμός ξανανάβει. |
| Καμιά ένδειξη δεν είναι αναμμένη. | Διακοπή ρεύματος, η ασφάλεια έχει πέσει ή έχει καεί, το φως δεν βρίσκεται σωστά μέσα στην πρίζα. | Συνδέστε το φως στην πρίζα. Εξετάστε αν υπάρχει ρεύμα, ελέγξτε τις ασφάλειες. |

Αυτοέλεγχος συσκευής

Η συσκευή είναι εξοπλισμένη με ένα αυτόματο πρόγραμμα αυτοελέγχου, το οποίο δείχνει τις πηγές σφαλμάτων, τα οποία μπορούν να αντιμετωπιστούν μόνον από την υπηρεσία τεχνικής εξυπηρέτησης πελατών.

Εκκίνηση αυτοελέγχου της συσκευής

1. Απενεργοποιήστε τη συσκευή και περιμένετε 5 λεπτά.
2. Ενεργοποιήστε τη συσκευή και μέσα στα πρώτα 10 δευτερόλεπτα κρατήστε πατημένο το πλήκτρο °C και το πλήκτρο ρύθμισης "-" για 3-5 δευτερόλεπτα, μέχρι να ακουστεί ένα ηχητικό σήμα.

Το πρόγραμμα αυτοελέγχου ξεκινά.

Όταν έχει τελειώσει ο αυτοέλεγχος και ηχήσει δύο φορές ένα ακουστικό σήμα, τότε η συσκευή σας είναι εντάξει.

Εάν ηχήσουν 5 ακουστικά σήματα, πρόκειται για κάποιο σφάλμα.

Ειδοποιήστε την υπηρεσία εξυπηρέτησης πελατών.

Λήξη του αυτοελέγχου της συσκευής

Μετά τη λήξη του προγράμματος η συσκευή μεταβαίνει στην κανονική λειτουργία.

Υπηρεσία εξυπηρέτησης πελατών

Την υπηρεσία εξυπηρέτησης πελατών στην περιοχή σας θα την βρείτε στον τηλεφωνικό κατάλογο ή στον πίνακα με τις υπηρεσίες εξυπηρέτησης πελατών. Δώστε στην υπηρεσία εξυπηρέτησης πελατών τον αριθμό προϊόντος (E-Nr.) και τον αριθμό κατασκευής (FD-Nr.) της συσκευής.

Αυτά τα στοιχεία θα τα βρείτε στην πινακίδα τύπου. Εικόνα **14**

Βοηθήστε παρακαλώ, αναφέροντας τον αριθμό προϊόντος και τον αριθμό κατασκευής, στην αποφυγή άσκοπων διαδρομών. Έτσι εξοικονομείτε τα αντίστοιχα επιπλέον έξοδα.

Εντολή επισκευής και συμβουλές σε περίπτωση βλάβης

Τα στοιχεία επικοινωνίας όλων των χωρών θα τα βρείτε στον πίνακα Υπηρεσίες τεχνικής εξυπηρέτησης πελατών που παραδίδεται μαζί.

GR 18 182

Αστική χρέωση

Правила техніки безпеки

Перед увімкненням приладу

Уважно прочитайте інструкції з експлуатації та монтажу! Вони містять важливу інформацію щодо встановлення, використання й технічного обслуговування приладу.

Виробник не несе жодної відповідальності за можливі наслідки ігнорування вказівок і попереджень, що містяться в цій інструкції. Збережіть усю документацію на прилад для подальшого використання. У разі переходу приладу до іншого власника передайте документацію разом з ним.

Технічні зауваження щодо безпеки

Цей прилад містить невелику кількість холодоагенту R600a, який не є шкідливим для навколишнього середовища, проте легко займається. Під час транспортування та встановлення приладу бережіть трубопроводи холодильного контуру від пошкоджень. Потрапивши в навколишнє середовище, холодоагент може зайнятися або пошкодити очі людям.

Дії в разі пошкодження

- Переконайтеся в тому, що поблизу приладу немає відкритого вогню або інших джерел займання.
- Ретельно провітріть приміщення впродовж кількох хвилин.
- Вимкніть прилад і відключіть його від електромережі.
- Зверніться до сервісної служби.

Що більше холодоагенту містить прилад, то більшим має бути приміщення, де він установлюється. У замалих приміщеннях витоки з приладу можуть спричинити утворення легкозаймистої повітряно-газової суміші.

На кожні 8 г холодоагенту має припадати щонайменше 1 м³ об'єму приміщення. Кількість холодоагенту вказана на паспортній табличці всередині приладу.

Заміну пошкодженого кабелю живлення приладу має виконувати представник виробника чи сервісної служби або інша особа з відповідною кваліфікацією. Неправильне виконання робіт з монтажу та ремонту може спричинити виникнення серйозних небезпек для користувача.

Ремонтні роботи дозволено виконувати лише представникам виробника чи сервісного центру або іншим особам з відповідною кваліфікацією.

Дозволяється використовувати тільки оригінальні запасні частини. Лише ці частини гарантовано відповідають вимогам до безпеки.

Збільшувати довжину кабелю живлення дозволено лише спеціалістам сервісної служби.

Під час експлуатації

- Заборонено використовувати всередині цього приладу інші електроприлади (нагрівачі, морозениці тощо). Небезпека вибуху!
- Для відтавання або чищення цього приладу заборонено використовувати пароочисники! Пара може потрапити в електричні деталі та спричинити коротке замикання. Небезпека враження електричним струмом!
- Заборонено видаляти шари інею або льоду кінчастими або гострими предметами. Це може призвести до пошкодження трубопроводів, якими циркулює холодоагент. Потрапивши в навколишнє середовище, холодоагент може зайнятися або пошкодити очі людям.
- У холодильнику заборонено зберігати вироби, що містять горючі гази-витискувачі (наприклад, аерозольні балони), а також вибухонебезпечні речовини. Небезпека вибуху!
- Заборонено ставати або спиратися на основу приладу, висувні елементи, дверцята тощо.
- Перш ніж запускати процес відтавання або починати чищення, слід відключити прилад від електромережі. Виймаючи вилку з розетки, тягніть безпосередньо за вилку, а не за кабель.
- Міцні спиртні напої зберігайте лише у щільно закупорених і вертикально розміщених посудинах.

- Не допускайте забруднення пластмасових деталей і ущільнювача дверцят жиром чи олією. Унаслідок цього пластмасові деталі та ущільнювач дверцят можуть набути пористої структури.
- Не споживайте заморожені продукти одразу після виймання з морозильної камери.
Небезпека обмороження!
- Заборонено зберігати в морозильній камері рідини у пляшках або банках (зокрема, газовані напої). Пляшки та банки можуть луснути!
- Уникайте тривалого контакту рук із замороженими продуктами, льодом, трубопроводами випарника тощо.
Небезпека обмороження!
- Заборонено закривати чи затуляти вентиляційні отвори приладу.

■ **Запобігання небезпекам, що загрожують дітям та іншим уразливим особам**

Уразливими для небезпек є, зокрема, діти, особи з фізичними та психічними обмеженнями або з обмеженим сприйняттям навколишньої дійсності, а також особи, яким бракує знань для безпечної експлуатації приладу.

Переконайтеся, що діти та інші вразливі до небезпек особи усвідомлюють небезпеки, які їм загрожують.

Діти та інші вразливі до небезпек особи можуть користуватися приладом лише під наглядом або безпосереднім керуванням особи, яка відповідає за їхню безпеку.

Користуватися приладом дозволяється дітям віком від 8 років.

Під час чищення й технічного обслуговування діти повинні перебувати під наглядом дорослих.

У жодному разі не дозволяйте дітям гратися з приладом.

Якщо вдома є діти

- Не дозволяйте дітям гратися з упаковкою та її частинами. Складані картонні коробки та поліетиленові плівки можуть спричинити задушення!
- Не дозволяйте дітям гратися з приладом!
- Якщо дверцята приладу замикаються на замок: зберігайте ключ у недоступному для дітей місці!

Загальні положення

Холодильник призначений:

- для охолодження та заморожування продуктів харчування;
- для приготування льоду.

Прилад призначений для використання в домашньому господарстві.

Прилад відповідає вимогам до електромагнітної сумісності, установленим Директивою 2004/108/ЄС.

Холодильний контур випробувано на герметичність.

Цей вибір відповідає застосовним вимогам до безпеки електроприладів (стандарт EN 60335-2-24).

Цей прилад призначений для використання на висоті щонайбільше 2000 м над рівнем моря.

Вказівки з утилізації

Утилізація упаковки

Упаковка захищає прилад від пошкоджень під час транспортування. Упаковка виготовлена виключно з екологічно чистих матеріалів, які можна переробляти як вторинну сировину. Утилізуйте упаковку відповідно до правил охорони довкілля.

Актуальну інформацію про шляхи утилізації можна отримати в найближчого дилера або в органах місцевого самоврядування.

Утилізація старого приладу

Старі прилади не є непотребом! Утилізувавши їх належним чином, можна отримати цінну сировину.



На цей прилад поширюється дія Директиви 2002/96/ЄС про утилізацію відходів електричного та електронного обладнання (waste electrical and electronic equipment).

Ця директива регламентує повернення старих приладів на переробку в країнах ЄС.

Попередження

Для виведення приладу з експлуатації слід виконати описані нижче дії.

1. Відключіть прилад від електромережі.
2. Відріжте частину кабелю живлення з вилкою на кінці.
3. Залиште полиці та контейнери на їхніх місцях, щоб ускладнити дітям потрапляння всередину приладу!
4. Не дозволяйте дітям гратися зі старим приладом. Небезпека задушення!

Холодильники містять холодоагент і газонаповнену теплоізоляцію. Холодоагент і газ потрібно утилізувати належним чином. Бережіть трубопроводи холодильного контуру від пошкоджень аж до утилізації.

Комплект поставки

Розпакувавши всі частини виробу, перевірте їх на предмет пошкоджень, що могли бути завдані під час транспортування.

З претензіями слід звертатися до дилера, в якого придбано прилад, або нашої сервісної служби.

Комплект поставки містить указані нижче складники.

- Холодильник
- Устаткування (залежно від моделі)
- Пакет з монтажним приладдям
- Інструкція з експлуатації
- Інструкція з монтажу
- Сервісна книжка
- Гарантійний талон
- Пам'ятка про споживання електроенергії та рівень шуму

Місце встановлення

Прилад слід установлювати в сухому та провітрюваному приміщенні. Прилад має бути захищений від прямих сонячних променів; його не слід установлювати поруч із джерелами тепла, такими як плита, радіатор опалення тощо. Якщо встановлення приладу поблизу джерела тепла не уникнути, слід використати підхожу ізолювальну панель або залишити зазначену нижче мінімально допустиму відстань до джерела тепла.

- До електричних і газових плит: 3 см.
- До рідко- і твердопаливних плит: 30 см.

Підлога на місці встановлення приладу не має прогинатися. За необхідності укріпіть підлогу. Якщо підлога має нерівності, компенсуйте їх за допомогою підкладок.

Відстань до стіни

Установіть прилад так, щоб дверцята можна було відчинити під кутом 90°.

Температура у приміщенні та вентиляція

Температура у приміщенні

Прилад належить до певного кліматичного класу. Залежно від кліматичного класу прилад можна експлуатувати у приміщеннях із зазначеною нижче температурою.

Кліматичний клас вказано на паспортній таблиці приладу (мал. 14).

| Кліматичний клас | Допустима температура у приміщенні |
|------------------|------------------------------------|
| SN | Від +10 до +32 °C |
| N | Від +16 до +32 °C |
| ST | Від +16 до +38 °C |
| T | Від +16 до +43 °C |

Вказівка

Повна функціональність приладу забезпечується, якщо температура у приміщенні знаходиться в межах, допустимих для зазначеного кліматичного класу. Якщо прилад кліматичного класу SN працює у приміщенні з температурою, що виходить за нижню межу допустимого діапазону, але не є нижчою за +5 °C, ризик пошкодження приладу відсутній.

Вентиляція

Мал. 2

Повітря біля задньої та бокових стінок приладу нагрівається. Необхідно забезпечити можливість безперешкодного відведення нагрітого повітря. Інакше холодильник працюватиме з вищою потужністю. Споживатиметься більше електроенергії. Тому закривати чи затуляти вентиляційні отвори забороняється!

Підключення приладу

Після встановлення приладу почекайте щонайменше 1 годину, перш ніж вмикати його. Під час транспортування компресорна олива може потрапляти до системи охолодження.

Перед першим використанням очистьте внутрішні поверхні приладу (див. розділ «Чищення приладу»).

Підключення до електромережі

Розетка мусить знаходитися поруч із приладом і залишатися доступною навіть після його встановлення.

Прилад має захист класу I. Його слід підключати до електромережі з напругою 220–240 В і частотою 50 Гц через належним чином установлену розетку із захисним провідником. Розетка має бути захищена автоматичним вимикачем / плавким запобіжником, розрахованим на силу струму від 10 до 16 А.

Якщо прилад експлуатується не в країнах Європейського Союзу, перед його підключенням слід перевірити, чи відповідають указані на ньому напруга та рід струму параметрам електромережі. Ці дані вказано на паспортній табличці (мал. 14).



Попередження

Заборонено підключати прилад до енергоощадних розеток з електронним керуванням.

Наші прилади сумісні з автономними та залежними інверторами струму. Залежні інвертори використовуються у фотоелектричних установках, підключених безпосередньо до електромережі загального користування. Якщо безпосереднє підключення до електромережі загального користування відсутнє (наприклад, на судах або в гірських будівлях), слід використовувати автономні інвертори.

Знайомство з приладом



Див. сторінку з ілюстраціями. Ця інструкція з експлуатації чинна для кількох моделей приладу.

Різні моделі можуть бути вкомплектовані різним устаткуванням.

Ваш прилад може відрізнятись від зображеного на ілюстраціях.

Мал. **1**

* Залежно від моделі.

- A Холодильна камера
- B Морозильна камера

- 1–18 Елементи управління
- 19* Контейнер для масла та сиру
- 20 Полиця для малих пляшок
- 21 Полиця для великих пляшок
- 22 Світлодіодне освітлення
- 23* Підставка для пляшок
- 24* Комплект для сніданку
- 25 Відділення з пониженою температурою
- 26 Контейнер для овочів з регулятором вологості
- 27* Бокс для заморожених продуктів

Елементи управління

Мал. **4**

- 1 **Індикація температури холодильної камери**
Цифри відповідають установленим в холодильній камері температурам в °С.
- 2 **Індикація super cooling**
Виділяється під час роботи в режимі інтенсивного охолодження.
- 3 **Індикатор температури в морозильній камері**
Цифри відповідають установленим значенням температури в морозильній камері у градусах Цельсія (°С).
- 4 **Індикація super freezing**
Виділяється під час роботи в режимі інтенсивного заморожування.
- 5 **Індикація vacation**
Виділяється, коли ввімкнено режим відпустки.
- 6 **Індикація fresh**
Виділяється, коли ввімкнено режим підтримання свіжості.
- 7 **Індикатор «eco»**
Підсвічується, коли ввімкнено економічний режим.
- 8 **Кнопка mode**
Для вибору спеціальних функцій.
- 9 **Кнопка Super**
Призначена для ввімкнення функцій super cooling (холодильна камера) і super freezing (морозильна камера).
- 10 **Кнопки установки +/-**
Кнопки служать для установки температури в холодильній і морозильній камері.

- 11 Кнопка **lock**
Призначена для ввімкнення функції lock.
- 12 Кнопка **°C для вибору камери і alarm off**
Призначена для вибору камери. Це необхідно для зміни температури в камері або для вмикання окремих спеціальних функцій.
Призначена для вимикання сигналу тривоги.
- 13 **Функція блокування кнопок «lock»**
В разі ввімкнення цієї функції установки не набираються за допомогою елементів управління.
- 14 **Індикація alarm off**
Виділяється, коли температура у приладі надто висока.
- 15 **Індикація alarm**
Виділяється, коли температура у морозильній камері надто висока.
- 16 **Індикація freeze**
Виділяється, коли вибрана морозильна камера.
- 17 **Індикація alarm**
Виділяється, коли температура у холодильній камері надто висока.
- 18 **Індикація cool**
Виділяється, коли вибрана холодильна камера.

Увімкнення приладу

1. Увіткніть спочатку штекер до гнізда на задній стінці побутового приладу. Перевірте чи повністю увіткнений штекер.
2. Приєднайте потім інший кінець кабелю до розетки.

Прилад тепер ввімкнений, і звучить попереджувальний сигнал.

Натисніть на кнопку °C, щоб вимкнути попереджувальний сигнал.

Індикація alarm гасне, як тільки прилад досягає встановленої температури.

Задані температури будуть досягнуті через декілька годин. Не завантажуйте перед цим продуктів до приладу.

З боку заводу рекомендуються наступні температури:

- Морозильна камера: -18 °C
- Холодильна камера: +4 °C

Вказівки з експлуатації

- З моменту ввімкнення до досягнення заданої температури може минути кілька годин.
- Автоматична система NoFrost запобігає обмерзанню морозильної камери. Прилад не потребує відтавання.
- Якщо після зачинення дверцята не відчиняються одразу, зачекайте деякий час, доки не компенсується утворений усередині понижений тиск.
- Деякі ділянки торцевих стінок і бокові стінки корпусу злегка підігріваються. Це запобігає утворенню конденсату.

Установка температури

Малюнок **4**

Холодильна камера

Температура регулюється в діапазоні від +2 до +8 °С.

1. Виберіть холодильну камеру за допомогою кнопки °С.
2. Натискайте кнопки «+/-», доки не з'явиться бажана температура.

Нетривкі продукти не слід зберігати при температурі вище +4 °С.

Морозильна камера

Температура регулюється в діапазоні від -16 до -24 °С.

1. Виберіть морозильну камеру за допомогою кнопки °С.
2. Натискайте на кнопки +/- до тих пір, поки не з'явиться потрібна температура.

Спеціальні функції

Малюнок **4**

Режим підтримання свіжості

Завдяки режиму підтримання свіжості продукти ще довше залишаються свіжими.

Увімкнення

Натискайте кнопку mode, доки не з'явиться індикація fresh.

Температура у приладі автоматично встановлюється на таких рівнях:

- Холодильна камера: + 2 °С
- Морозильна камера: залишається без змін

Вимкнення

Натискайте кнопку mode, доки не зникне індикація fresh.

Режим «есо»

Режим «есо» дає змогу заощаджувати енергію.

Увімкнення

Натискайте кнопку mode, доки не з'явиться індикація «eco mode».

Температура у приладі автоматично встановлюється на таких рівнях:

- Холодильна камера: +8 °С
- Морозильна камера: -16 °С

Вимкнення

Натискайте кнопку mode, доки не зникне індикація «eco mode».

uk

Режим відпустки

На період тривалої відсутності Ви можете переключити прилад в енергозощадливий відпустковий режим.

Температура холодильної камери автоматично вмикається на +14 °С.

Не залишайте продуктів протягом цього часу в холодильній камері.

Увімкнення

Натискайте кнопку mode, доки не з'явиться індикація vacation.

Температура у приладі автоматично встановлюється на таких рівнях:

- Холодильна камера: +14 °С
- Морозильна камера: залишається без змін

Вимкнення

Натискайте кнопку mode, доки не зникне індикація vacation.

Функція блокування кнопок «lock»

Для увімкнення та вимкнення блокування кнопок натисніть кнопку lock на 5 секунд.

Коли цю функцію увімкнено, виділяється індикація lock.

Тепер панель управління захищена від небажаних маніпуляцій.

Вимкнення блокування кнопок:

Для вимкнення блокування кнопок, а також у разі звучання попереджувального сигналу натисніть кнопку lock.

Режим sabbath

При увімкненні режиму sabbath вимикаються наступні установки:

- Аудіосигнали
- Внутрішнє освітлення
- Повідомлення на ділянці дисплея
- Приглушена інтенсивність фонових освітлення ділянки дисплея
- Кнопки блокуються

Увімкнення і вимкнення режиму sabbath:

натискайте кнопку super протягом 15 секунд.

Попереджувальна функція

Попереджувальна сигналізація може ввімкнутися в наступних випадках.

Сигнал попередження про відчинені дверцята

Якщо дверцята приладу надто довго залишалися відчиненими, вмикається безперервний звуковий сигнал попередження, а на індикаторі температури в холодильній камері 1 з'являється індикація alarm. Щоб вимкнути попереджувальний сигнал, зачиніть дверцята приладу.

Сигнал про недопустиму температуру

Лунає переривчастий звуковий сигнал, на індикаторі температури в морозильній камері 3 з'являється alarm.

Сигналізація застереження про підвищення температури вмикається, якщо в морозильній камері стає занадто тепло і заморожені продукти можуть розморозитися.

Попереджувальна сигналізація може ввімкнутися, навіть якщо замороженим продуктам не загрожує розмороження, в наступних випадках:

- при введенні приладу в експлуатацію.
- у разі завантаження великої кількості свіжих продуктів.

Вказівка

Не можна повторно заморожувати повністю або частково розморожені продукти. Повторне заморожування продуктів допускається лише після термічної обробки (варіння, смаження).

Максимально допустима тривалість зберігання таких продуктів скорочується.

Дисплей показника температури показує протягом 5 секунд найвищу температуру, яка панувала в морозильній камері. Після цього дисплей знову показує установлену температуру.

Вимкнення попереджувальної сигналізації

Натисніть на кнопку °C, щоб вимкнути попереджувальний сигнал.

Home Connect

Цей прилад підтримує Wi-Fi, і ним можна дистанційно керувати з мобільного пристрою.

Вказівка

Wi-Fi — зареєстрований товарний знак асоціації Wi-Fi Alliance.

Якщо прилад не підключено до домашньої мережі, він працює як звичайний холодильник без мережевого підключення, і ним можна, як зазвичай, керувати вручну за допомогою елементів керування.

Щоб користуватися функціями Home Connect, прилад слід підключити до Wi-Fi-ключа для Home Connect.

Якщо для вашого приладу не додано Wi-Fi-ключ для Home Connect, то ви можете замовити його в сервісному центрі.

Вказівка

Вставлення та виймання штекера на стороні приладу здійснюється важче, ніж можна було б очікувати. Перевірте, чи повністю увіткнений штекер.

Розмістіть Wi-Fi-ключ Home Connect на висоті 1 метра.

Вказівки

- Дотримуйтеся вказівок із техніки безпеки та попереджень, наведених у цьому посібнику з експлуатації; ці вказівки мусять виконуватися й у тих випадках, коли вас немає вдома, і ви керуєте приладом дистанційно за допомогою застосунку Home Connect (див. розділ «Правила техніки безпеки»).

Виконуйте також вказівки, що з'являються у застосунку Home Connect.

- Керування безпосередньо на приладі завжди має пріоритет відносно керування за допомогою застосунку Home Connect. У цей час неможливе керування за допомогою застосунку.

Налаштування Home Connect

Вказівки

- Керуйтеся додатковою інструкцією, присвяченою Home Connect. Її можна завантажити разом з іншими інструкціями тут: <http://www.siemens-home.com>. Для цього введіть у полі пошуку номер E свого приладу.
- Щоб можна було настроїти прилад за допомогою функції Home Connect, потрібно інсталювати на мобільному пристрої програму Home Connect. Докладнішу інформацію можна знайти в супровідній документації Home Connect. Для настроювання приладу виконуйте дії, запропоновані мобільною програмою.
- Якщо впродовж тривалого часу не виконувати жодних дій із приладом, меню Home Connect автоматично закриється. Як відкрити меню Home Connect, описано на початку відповідного розділу.

Автоматичне підключення до домашньої мережі (WLAN)

За наявності маршрутизатора WLAN з функцією WPS холодильник можна автоматично підключати до домашньої мережі.

1. Одночасно натисніть кнопки **super** і **lock**, щоб відкрити меню **Home Connect**.

Відобразиться індикація **Cn**.

Вказівка

Обидві кнопки слід натискати строго одночасно. Якщо довго втримувати натиснутою лише кнопку **lock**, панель управління буде заблоковано. Щоб зняти блокування, знову натисніть і втримуйте кнопку **lock**.

2. Натискайте кнопку **°C**, доки не відобразиться індикація **AC** і **oF**.

3. Натисніть кнопку **+**.

Прилад готовий до автоматичного підключення.

На індикаторі протягом 2 хвилин відобразатиметься анімована заставка.

Упродовж цього часу виконайте описані нижче дії.

4. Активуйте функцію WPS на маршрутизаторі домашньої мережі (наприклад, кнопкою WPS/WLAN; відповідну інформацію можна знайти в документації маршрутизатора).

- Якщо підключення виконано успішно, на індикаторі холодильника блиматиме індикація **on**.

Тепер можна підключити холодильник до мобільної програми.

- Якщо відображається індикація **oF**, то здійснити підключення не вдалося.

Перевірте, чи перебуває холодильник у зоні покриття домашньої мережі (WLAN).

Повторіть процедуру або виконайте підключення вручну.

Ручне підключення до домашньої мережі (WLAN)

Якщо маршрутизатор WLAN не має функції WPS або ви точно не знаєте про це, холодильник можна підключити до домашньої мережі вручну.

1. Одночасно натисніть кнопки **super** і **lock**, щоб відкрити меню **Home Connect**.

Відобразиться індикація **Cn**.

Вказівка

Обидві кнопки слід натискати строго одночасно. Якщо довго втримувати натиснутою лише кнопку **lock**, панель управління буде заблоковано. Щоб зняти блокування, знову натисніть і втримуйте кнопку **lock**.

2. Натискайте кнопку **°C**, доки не відобразиться індикація **SA** і **oF**.
3. Натисніть кнопку **+**.

Прилад готовий до ручного підключення.

На індикаторі протягом 5 хвилин відобразатиметься анімована заставка.

Упродовж цього часу виконайте описані нижче дії.

4. Тепер холодильник належить до власної щойно створеної мережі WLAN під назвою **HomeConnect**.

До цієї мережі можна отримувати доступ з мобільних пристроїв.

5. Відкрийте меню налаштування мобільного пристрою та викличте параметри WLAN.
6. Підключіть мобільний пристрій до мережі WLAN під назвою **HomeConnect**.
Пароль: **HomeConnect**
Підключення може тривати до 60 секунд.
7. Після успішного підключення відкрийте програму Home Connect на мобільному пристрої.
Мобільна програма здійснить пошук холодильника.
8. Коли холодильник буде знайдено, введіть назву (SSID) та пароль (Key) власної домашньої мережі (WLAN) у відповідні поля.
9. Підтвердьте операцію, натиснувши екранну кнопку **Передача на побутові прилади**.

- Якщо підключення виконано успішно, на індикаторі холодильника блиматиме індикація **on**.

Тепер можна підключити холодильник до мобільної програми.

- Якщо відображається індикація **oF**, то здійснити підключення не вдалося.
Повторно введіть пароль, звертаючи увагу на правильність написання.
Перевірте, чи перебуває холодильник у зоні покриття домашньої мережі (WLAN).
Повторіть процедуру.

Підключення холодильника до мобільної програми

Підключений до домашньої мережі холодильник можна підключити до мобільної програми.

1. Одночасно натисніть кнопки **super i lock**, щоб відкрити меню Home Connect.
Відобразиться індикація **Cn**.

Вказівка

Обидві кнопки слід натискати строго одночасно. Якщо довго втримувати натиснутою лише кнопку **lock**, панель управління буде заблоковано. Щоб зняти блокування, знову натисніть і втримуйте кнопку **lock**.

2. Натискайте кнопку **°C**, доки не відобразиться індикація **PA** (Pairing = підключення до мобільної програми) і **oF**.
3. Натисніть кнопку **+**, щоб підключити холодильник до мобільної програми.
На індикаторі відобразатиметься анімована заставка.
Коли холодильник буде підключено до мобільної програми, відобразиться індикація **on**.
4. Холодильник відобразиться у програмі Home Connect на мобільному пристрої. Щоб додати холодильник, виберіть його й натисніть екранну кнопку **«+»**.
Якщо холодильник не буде відображено автоматично, тоді спочатку виконайте у програмі Home Connect функцію **Пошук побутових приладів**, а потім натисніть **Підключити побутовий прилад**.

5. Виконуйте інструкції мобільної програми, доки процедуру не буде завершено.

- Відобразиться індикація **PA** і **on**. Холодильник успішно підключено до мобільної програми.
- Якщо виконати підключення не вдалося, перевірте, чи підключено мобільний пристрій до домашньої мережі (WLAN). Після цього повторно підключіть холодильник до мобільної програми.
- Якщо відобразиться індикація **Er**, скиньте параметри Home Connect і почніть налаштування із самого початку.

Перевірка рівня сигналу

Якщо не вдається встановити підключення, слід перевірити рівень сигналу.

1. Одночасно натисніть кнопки **super** і **lock**, щоб відкрити меню Home Connect.

Відобразиться індикація **Cn**.

Вказівка

Обидві кнопки слід натискати строго одночасно. Якщо довго втримувати натиснутою лише кнопку **lock**, панель управління буде заблоковано. Щоб зняти блокування, знову натисніть і втримуйте кнопку **lock**.

2. Натискайте кнопку **°C**, доки не з'явиться індикація **SI**. На другому індикаторі з'явиться значення між 0 (сигнал не приймається) і 3 (приймається максимальний рівень сигналу).

Вказівка

Рівень сигналу має становити щонайменше 2. Якщо рівень сигналу занижений, зв'язок може бути перерваний. Розмістіть маршрутизатор і холодильник ближче один до одного; переконайтеся, що проходженню сигналу не перешкоджають стіни з екранувальними властивостями; у разі потреби встановіть повторювач для підсилення сигналу.

Скидання параметрів Home Connect

Якщо не вдається виконати підключення або ви хочете зареєструвати холодильник у іншій домашній мережі (WLAN), задані параметри Home Connect можна скинути:

1. Одночасно натисніть кнопки **super** і **lock**, щоб відкрити меню Home Connect.

Відобразиться індикація **Cn**.

Вказівка

Обидві кнопки слід натискати строго одночасно. Якщо довго втримувати натиснутою лише кнопку **lock**, панель управління буде заблоковано. Щоб зняти блокування, знову натисніть і втримуйте кнопку **lock**.

2. Натискайте кнопку **°C**, доки не відобразиться індикація **rE** і **oF**.
3. Натисніть кнопку **+**.

- Відобразиться коротка анімована заставка, а після неї знову з'явиться індикація **oF**.

Параметри Home Connect скинуто.

- Якщо відобразиться індикація **Er**, повторно запустіть процедуру скидання або зверніться до сервісного центру.

Вказівки щодо захисту даних

Під час першого підключення вашого холодильника Home Connect до мережі WLAN, що має доступ до Інтернету, холодильник передає на сервер Home Connect такі дані для першої реєстрації:

- однозначну ідентифікацію приладу (складається з ключів приладу, а також MAC-адреси встановленого модуля зв'язку Wi-Fi);
- сертифікат безпеки модуля зв'язку Wi-Fi (для інформаційно-технічної безпеки з'єднання);
- поточну версію програмного та апаратного забезпечення холодильника;
- стан відновлення заводських налаштувань, якщо воно виконувалося перед цим.

Ця перша реєстрація готує функції Home Connect до використання й необхідна лише тоді, якщо ви вперше хочете скористатися Home Connect.

Вказівка

Пам'ятайте, що функції Home Connect можна використовувати лише з застосунком Home Connect. Інформацію щодо захисту даних можна викликати у застосунку Home Connect.

Декларація відповідності

Ця компанія BSH Hausgeräte GmbH заявляє, що прилад з функцією Home Connect відповідає основним вимогам та іншим відповідним положенням Директиви 1999/5/ЄС.

Докладну Декларацію відповідності R&TTE див. на веб-сайті www.siemens-home.com на сторінці Вашого виробу у додаткових документах.



Корисний об'єм

Корисний об'єм указано на паспортній таблиці приладу. Мал. 14

Повне використання об'єму морозильної камери

Щоб розмістити в морозильній камері якомога більше продуктів, можна вийняти контейнери. У такому випадку продукти можна складати безпосередньо на полицю та дно морозильної камери.

Вказівка

Запобігайте контакту продуктів харчування із задньою стінкою приладу. Це порушує циркуляцію повітря.

Продукти та їхні упаковки можуть примерзати до задньої стінки.

Виймання елементів устаткування

До упору витягніть контейнер для продуктів, підніміть його передню частину та вийміть із приладу. Мал. 10

Холодильна камера

Холодильна камера — ідеальне місце для зберігання м'яса, ковбасних виробів, риби, молочних продуктів, яєць, готових страв і хлібулочних виробів.

Поради із завантаження продуктів

- Завантажуйте до приладу свіжі продукти без ознак псування. Це забезпечить тривале збереження якості та свіжості.
- Зберігаючи напівфабрикати та фасовані продукти, звертайте увагу на вказаний виробником кінцевий термін зберігання (споживання).
- Щоб зберегти запах, колір і свіжість продуктів, ретельно пакуйте їх або кладіть у закриті контейнери. Це запобігає змішуванню смаків різних продуктів і зміні кольору пластмасових елементів у холодильній камері.
- Перш ніж завантажувати до приладу теплі страви та напої, слід дочекатися, доки вони не охолонуть.

Вказівка

Не затуляйте продуктами вентиляційні отвори, щоб не порушити циркуляцію повітря. Продукти, що зберігаються в безпосередній близькості до вентиляційних отворів, можуть замерзати під впливом струменів холодного повітря.

Зони охолодження в холодильній камері

Унаслідок циркуляції повітря в холодильній камері утворюються зони з різною температурою.

- Найнижча температура підтримується перед вентиляційними отворами та в зоні свіжості, рис. 1/25.

Вказівка

У найхолодніших зонах зберігайте продукти, які швидко псуються (наприклад, рибу, ковбасні вироби, м'ясо).

- Зона найвищої температури знаходиться у верхній частині дверцят.

Вказівка

Найтепліша зона підходить для зберігання, наприклад, твердого сиру та вершкового масла. Завдяки цьому аромат сиру продовжить розкриватися, а масло залишатиметься достатньо м'яким для намащування.

Контейнер для овочів з регулятором вологості

Мал. 8

З метою створення оптимальних умов для зберігання овочів і фруктів вологість повітря у цьому контейнері можна регулювати:

- переважно овочі та змішане завантаження або мале завантаження — висока вологість повітря,
- переважно фрукти та високе завантаження — низька вологість повітря.

Вказівки

- Чутливі до низьких температур фрукти (напр.: ананаси, банани, папайя і цитрусові) і овочі (напр.: баклажани, огірки, кабачки, солодкий перець, помідори і картопля) для оптимального збереження якості і аромату слід зберігати поза межами холодильника при температурі прибіл. +8 °С до +12 °С.
- Залежно від кількості і виду овочів та фруктів, що зберігаються, в контейнері для овочів може утворитися конденсат. Витріть конденсат сухою ганчіркою і відрегулюйте вологість повітря в контейнері для овочів за допомогою регулятора вологості.

Відділення з пониженою температурою

Малюнок 9

У відділенні з пониженою температурою панує нижча температура, чим в холодильній камері. Температура може опускатися навіть нижче 0 °С.

Ідеально підходить для зберігання риби, м'яса та ковбаси. Не придатний для зберігання салатів та овочів і чутливих до низьких температур продуктів.

Температуру в зонах свіжості можна регулювати за допомогою вентиляційного отвору. Для зниження температури посуньте регулятор угору. Для підвищення температури посуньте регулятор униз. Мал. 7

Суперохолодження

В режимі суперохолодження холодильна камера протягом 6 годин охолоджується до якомога холоднішої температури. Після цього камера перемикається автоматично на установлену перед суперохолодженням температуру.

Вмикайте суперохолодження, напр.

- перед завантаженням великої кількості продуктів;
- для швидкого охолодження напоїв.

Увімкнення та вимкнення

Мал. 4

1. Виберіть холодильну камеру за допомогою кнопки °С.
 2. Натискайте кнопку «super», доки не засвітиться індикатор super cooling.
- Вимикати інтенсивне охолодження не потрібно. За 6 годин буде автоматично відновлено попередньо встановлену температуру.

Вказівка

При ввімкнутому суперохолодженні може посилюватися експлуатаційний шум.

Морозильна камера

Функції морозильної камери

- Зберігання заморожених продуктів.
- Приготування льоду.
- Заморожування продуктів.

Вказівка

Дверцята морозильної камери завжди мають бути зачинені! Коли дверцята відчинено, продукти розморожуються, а морозильна камера сильно обмерзає. Окрім того, це призводить до надмірного споживання електроенергії!

Максимальна заморозувальна здатність

Максимальна заморозувальна здатність (маса продуктів, що їх прилад може заморозити впродовж 24 годин) указана на паспортній табличці. Мал. 14

Максимально повне використання заморозувальної здатності

- Перед завантаженням свіжих продуктів увімкніть функцію швидкого заморожування SuperFreezing (див. однойменний розділ).
- Вийміть контейнери. Покладіть продукти просто на полицю та дно морозильної камери.
- Велику кількість продуктів рекомендується заморожувати в найвищому відділенні. Там продукти заморожуються найшвидше, а отже й найкраще зберігають свої властивості.

Заморожування та зберігання продуктів

Поради з купівлі глибоко заморожених продуктів

- Перевірте, чи не порушено цілісність упаковки.
- Зверніть увагу на кінцевий термін придатності.
- Температура в морозильній скрині має становити щонайбільше $-18\text{ }^{\circ}\text{C}$.
- Глибоко заморожені продукти бажано переносити в термосумці та швидко завантажувати до морозильної камери.

Поради з розміщення продуктів

- Велику кількість продуктів рекомендується заморожувати в найвищому відділенні. Там продукти заморожуються найшвидше, а отже й найкраще зберігають свої властивості.
- Продукти у відділеннях або контейнерах слід розподіляти якомога більш рівномірно.

Вказівка

Уже заморожені продукти не мають торкатися заморожуваних. У разі потреби перекладіть уже заморожені продукти до інших контейнерів.

Зберігання заморожених продуктів

Щоб забезпечити безперешкодну циркуляцію повітря, вставляйте контейнери для продуктів до упору.

Заморожування свіжих продуктів

Заморожуйте лише свіжі продукти харчування, які не мають ознак псування.

Щоб якомога краще зберегти харчову цінність, аромат і колір овочів, перед заморожуванням їх слід бланшувати. Не треба бланшувати перед заморожуванням баклажани, солодкий перець, кабачки та спаржу.

Літературу про заморожування та бланшування можна придбати у книгарнях.

Вказівка

Заморожені продукти не мають торкатися вже заморожених.

- Продукти, придатні для заморожування
Хлібобулочні вироби, риба та морепродукти, м'ясо, дичина, птиця, овочі, фрукти, зелень, яйця без шкаралупи, молочні продукти (сир, масло тощо), готові страви (рідкі та густі супи, м'ясо та риба, страви з картоплі, запіканки, солодкі страви).
- Продукти, непридатні для заморожування
Овочі, які зазвичай їдять сирими, наприклад салат або редиска, яйця в шкаралупі, виноград, цілі яблука, груші та персики, круто зварені яйця, йогурт, кисле молоко, сметана та майонез.

Пакування продуктів

Щоб продукти не втратили смак і не висохли, їх слід герметично запакувати.

1. Покладіть продукти в упаковку.
2. Витисніть повітря.
3. Щільно закрийте упаковку.
4. Напишіть на упаковці, що вона містить, і вкажіть дату заморожування.

Матеріали, придатні для пакування

Полімерна плівка, поліетиленовий рукав, алюмінієва фольга, спеціальні контейнери для заморожування. Ці вироби можна придбати у спеціалізованих крамницях.

Матеріали, непридатні для пакування

Пакувальний і пергаментний папір, целофан, пакети для сміття, використані пакети для покупок.

Матеріали, придатні для закривання упаковки

Гумові кільця, пластмасові защіпки, шпагат, морозостійка клейка стрічка тощо.

Поліетиленові пакети та рукави можна запаювати за допомогою спеціального пристрою.

Строк придатності заморожених продуктів

Строк придатності залежить від типу продукту.

За температури $-18\text{ }^{\circ}\text{C}$:

- Риба, ковбасні вироби, готові страви, хлібобулочні вироби: до 6 місяців
- Твердий сир, птиця, м'ясо: до 8 місяців
- Овочі, фрукти: до 12 місяців

Функція швидкого заморожування SuperFreezing

Для максимально повного збереження вітамінів, харчової цінності, вигляду та смаку продукти мають промерзати якомога швидше.

Щоб запобігти небажаному підвищенню температури, за кілька годин до завантаження свіжих продуктів слід увімкнути функцію швидкого заморожування.

Зазвичай це достатньо зробити за 4–6 годин.

Після увімкнення прилад працює неперервно; у морозильній камері досягається дуже низька температура.

Для максимально повного використання заморожувальної здатності вмикати функцію швидкого заморожування слід за 24 години до завантаження свіжих продуктів.

Невелику кількість продуктів (до 2 кг) можна заморожувати без використання функції швидкого заморожування.

Вказівка

Коли ввімкнено функцію швидкого заморожування, рівень шуму може бути вищим за звичайний.

Увімкнення та вимкнення

Мал. 4

1. Виберіть морозильну камеру за допомогою кнопки °C.
2. Натискайте кнопку «super», доки не засвітиться індикатор super freezing.

Вимикати інтенсивне заморожування не потрібно. Приблизно за дві з половиною доби буде автоматично відновлено попередньо встановлену температуру.

Розморожування продуктів

Залежно від типу та способу подальшого використання продукти можна розморожувати:

- за кімнатної температури;
- у холодильнику;
- в електричній духовій шафі з нагнітанням гарячого повітря або без нього;
- у мікрохвильовій печі.

Увага

Не можна повторно заморожувати повністю або частково розморожені продукти. Повторне заморожування продуктів допускається лише після термічної обробки (варіння, смаження).

Максимально допустима тривалість зберігання таких продуктів скорочується.

Устаткування

Полички і ємності

Полички всередині приладу та контейнери в дверцятах Ви можете за потребою переставляти: підніміть поличку та потягніть її до себе, нахиліть вниз та вийміть збоку. Підніміть контейнер та вийміть його.

Спеціальне устаткування

(залежно від моделі)

Контейнер для масла та сиру

Контейнер для масла відкривається, якщо злегка натиснути на кришку контейнера посередині.

Контейнер вийміть для миття, злегка піднявши низу.

Комплект для сніданку

Малюнок 5

Контейнери комплекту для сніданку можна виймати і заповнювати окремо.

Комплект для сніданку можна витягувати для того, щоб укласти до нього або вийняти із нього продукти. Для цього комплект для сніданку злегка підняти і витягнути. Кріплення контейнера можна пересувати.

Підставка для пляшок

Малюнок 6

В підставці для пляшок можна надійно розмістити пляшки.

Форма для приготування льоду

Мал. 13

1. На $\frac{3}{4}$ наповніть форму для приготування льоду водою та поставте її до морозильної камери.
2. Якщо форма примерзне, звільніть її за допомогою тупого предмета (наприклад, ручки ложки).
3. Щоб вийняти кубики льоду, трохи потримайте форму під проточною водою або злегка переверніть її.

Календар із зазначенням термінів зберігання продуктів

Малюнок 12

Не перевищуйте термінів зберігання заморожених продуктів, щоб їх якість не погіршалася. Цифри поряд із символами показують допустимий строк зберігання заморожених продуктів у місяцях. Звертайте увагу на дату виготовлення і термін придатності пропонованих в торгівлі швидкозаморожених продуктів.

Акумулятор холоду

У разі перерви у подачі струму або неполадках акумулятор холоду сповільнює розмороження заморожених продуктів при зберіганні. Максимальне збільшення терміну зберігання можливе за допомогою акумулятора холоду, покладеного на продукти у верхньому відділенні.

Акумулятор холоду можна також використовувати для охолодження продуктів, напр., в холодильній сумці.

Наклейка «OK»

(залежно від моделі)

Наклейка «OK» дає змогу перевірити, чи опустилася температура в холодильному відділенні до рекомендованого для безпечного зберігання продуктів рівня $+4\text{ }^{\circ}\text{C}$ або нижче. Якщо на наклейці не показано «OK», поетапно знизьте температуру.

Вказівка

Після введення приладу в експлуатацію до досягнення заданої температури може минути до 12 годин.



Правильне задане значення

Вимкнення приладу

На 10 секунд натисніть кнопку «+».
Компресор вимикається.
(Залежно від моделі).

Завершення роботи приладу

Якщо прилад довго не використовувався:

1. Відключіть прилад від електромережі.
2. Очистьте прилад.
3. Залиште дверцята приладу відчиненими.

Вказівка

Щоб не пошкодити прилад, відчиняйте дверцята, доки вони автоматично не зупиняться у відчиненому положенні. Заборонено втримувати дверцята у відчиненому положенні за допомогою сторонніх предметів.

Чищення приладу

Увага

- Не використовуйте засоби, які містять пісок, хлориди, кислоти або розчинники.
- Не використовуйте абразивні губки, що можуть залишати подряпини.
Це може призвести до корозії металевих поверхонь.
- Заборонено мити полиці та контейнери в посудомийній машині.
Ці елементи можуть деформуватися!

Під час миття беріть від води зазначені нижче частини приладу.

- Елементи управління
- Лампи освітлення
- Вентиляційні отвори
- Отвори в ізолювальній панелі

Виконайте описані нижче дії.

1. Відключіть прилад від електромережі.
2. Вийміть заморожені продукти та покладіть у холодне місце. Покладіть на продукти акумулятор холоду (за наявності).
3. Під час миття беріть від води елементи управління, лампи освітлення, вентиляційні отвори та отвори ізолювальної панелі!
Чистьте прилад м'якою ганчіркою, змоченою в теплій воді з додаванням мийного засобу, що має нейтральну кислотність.

4. Протираючи ущільнювач дверцят, змочуйте ганчірку лише в чистій воді, а потім ретельно витирайте ущільнювач насухо.
5. Після чищення знову підключіть прилад до електромережі.
6. Завантажте вийняті продукти назад до приладу.

Устаткування

Для чищення всі пересувні елементи приладу виймаються.

Зняття дверних полиць

Мал. 8

Підніміть полицю та вийміть її.

Виймання скляних полиць

Для виймання скляних полиць тягніть їх до себе.

Виймання контейнерів

Мал. 9

Висуньте контейнер до упору, трохи підніміть його передню частину та витягніть із приладу.

Виймання контейнерів для продуктів

Мал. 10

До упору витягніть контейнер для продуктів, підніміть його передню частину та вийміть із приладу.

Виймання скляної полицки над контейнером для овочів

Малюнок 11

Скляну полицку Ви можете для миття вийняти та розібрати.

Вказівка

Перед виймання скляної полицки висуньте контейнер для овочів.

Світлодіодне освітлення

Цей прилад обладнано світлодіодною системою освітлення, яка не потребує технічного обслуговування.

Ремонтувати систему освітлення дозволено лише працівникам сервісної служби або вповноваженим спеціалістам.

Заощадження електроенергії

- Установіть прилад у сухому провітрюваному приміщенні. Не допускайте прямого потрапляння на прилад сонячних променів. Не ставте прилад поруч із джерелами тепла (такими як радіатор опалення, плита тощо).
- За необхідності використовуйте ізолювальну панель.
- Перш ніж завантажувати до приладу теплі страви та напої, слід дочекатися, доки вони не охолонуть.
- Розморозуйте заморожені продукти в холодильній камері. Холод, що виділятиметься у процесі їхнього розморозування, охолоджуватиме інші продукти в холодильній камері.
- Відчиняйте дверцята приладу на якомога коротший час.
- Для мінімізації споживання енергії слід залишити невелику відстань до стіни збоку приладу.
- Споживання електроенергії приладом не залежить від розташування елементів устаткування.

Шуми під час роботи

Нормальні шуми

Гудіння

Працюють двигуни (наприклад, систем охолодження або циркуляції повітря).

Дзюркотання, булькання або клекотання

Холодоагент тече трубопроводами.

Клацання

Двигун, перемикач або електромагнітні клапани вмикаються чи вимикаються.

Потріскування

Триває автоматичне відтавання.

Запобігання шумам

Прилад стоїть нерівно

Вирівняйте прилад за допомогою ватерпаса. Для цього використовуйте гвинтові ніжки або підкладки.

Прилад стоїть надто близько до інших предметів

Відсуньте прилад від розташованих поруч меблів або інших приладів.

Контейнери чи полиці хитаються або застрягають

Перевірте знімні елементи, за необхідності вийміть їх і встановіть правильно.

Пляшки або інші ємності торкаються одна одної

Розмістіть пляшки або інші ємності так, щоб між ними був невеликий проміжок.

Самостійне усунення незначних несправностей

Перш ніж звертатися до сервісної служби:

спробуйте усунути несправність, керуючись наведеними нижче вказівками.

Консультації спеціалістів сервісної служби платні – навіть якщо гарантійний строк ще не сплив!

| Несправність | Можлива причина | Усунення |
|--|-----------------|--|
| Фактичний рівень температури значно відрізняється від встановленого. | | У деяких випадках достатньо вимкнути прилад на 5 хвилин. Якщо температура зависока, за кілька годин перевірте, чи наблизився фактичний рівень температури до встановленого. Якщо температура занижка, повторно перевірте температуру наступного дня. |
| У холодильній камері або в зоні свіжості надто холодно. | | Установіть вищу температуру в холодильній камері. Посуньте вниз регулятор температури у зоні свіжості. Мал. 7 |

| Несправність | Можлива причина | Усунення |
|--|--|--|
| Температура в морозильній камері зависока. | Дверцята приладу часто відчинялися. | Не відчиняйте прилад без потреби. |
| | Закрито вентиляційні отвори. | Звільніть вентиляційні отвори. |
| | Завантажено велику кількість свіжих продуктів. | Не перевищуйте максимальну заморозувальну здатність. |
| Прилад не генерує холод, світяться індикатор температури й лампи освітлення. | Активовано виставковий режим. | Натисніть і 5 с втримуйте кнопку °C та кнопку налаштування + , доки не пролунає сигнал підтвердження. Через деякий час перевірте, чи генерує прилад холод. |
| Бічні стінки приладу теплі. | У бічних стінках проходять трубопроводи, що нагріваються під час процесу охолодження. | Це нормальне для приладу явище, яке не є несправністю. |
| Не працює освітлення. | Світлодіодні лампи вийшли з ладу. | Див. розділ «Світлодіодне освітлення». |
| | Прилад залишено відчиненим на надто тривалий час. Освітлення вимикається приблизно через 10 хвилин. | Щоб освітлення знову ввімкнулося, зачиніть і відчиніть прилад. |
| Не світяться індикація. | Порушення електропостачання; спрацював автоматичний вимикач / перегорів плавкий запобіжник; вилка не вставлена в розетку належним чином. | Вставте вилку в розетку. Перевірте електропостачання. Перевірте автоматичні вимикачі / плавкі запобіжники. |

Самоперевірка приладу

Ваш прилад устаткований програмою автоматичної самоперевірки для виявлення джерел несправностей, які можуть усуватися лише Вашою сервісною службою.

Запуск програми самоперевірки

1. Вимкніть прилад і зачекайте 5 хвилин.
2. Увімкніть прилад; упродовж перших 10 секунд натисніть і втримуйте 3–5 с кнопку °C і кнопку налаштування «-», доки не пролунає звуковий сигнал.

Програма самоперевірки запускається.

Звуковий сигнал, який двічі лунає після закінчення програми самоперевірки, свідчить, що прилад справний.

Якщо лунають п'ять звукових сигналів, наявна помилка. Зверніться до сервісного центру.

Припинення самоперевірки приладу

Після закінчення програми прилад переходить в звичайний режим роботи.

Сервісна служба

Контактні дані сервісної служби можна знайти в телефонному довіднику або списку сервісних центрів. Під час звернення до сервісної служби слід назвати серійний (E-Nr.) і заводський (FD-Nr.) номери приладу.

Вони вказані на паспортній табличці. Мал. 14

Назвавши серійний і заводський номери, ви допоможете спеціалістам сервісної служби уникнути непотрібного виїзду. Це звільнить вас від додаткових пов'язаних із цим витрат.

Заявки на ремонт і консультації з усунення несправностей

Контактні дані сервісної служби в різних країнах можна знайти у списку сервісних центрів, що додається.

Biztonsági útmutatások és figyelmeztetések

Mielőtt a készüléket használatba veszi

Figyelmesen olvassa végig a használati és szerelési utasítást! Fontos tanácsokat kap a készülék beszerelésére, használatára és karbantartására vonatkozóan.

A gyártó nem vállal szavatosságot, ha Ön figyelmen kívül hagyja a használati utasításban tartalmazott útmutatásokat és figyelmeztetéseket. Minden dokumentumot őrizzen meg a későbbi használatához vagy a későbbi tulajdonos számára.

Műszaki biztonság

A készülék kis mennyiségben tartalmazza a környezetbarát, de gyúlékony R600a hűtőközeget. A készülék szállítása és szerelése közben ügyelni kell arra, hogy a hűtőközegkör csövei ne sérüljenek meg. A kifröccsenő hűtőközeg szemsérüléseket okozhat, vagy meggyulladhat.

Sérülés esetén

- a nyílt lángot vagy a gyújtóforrásokat távol kell tartani a készüléktől,
- a helyiséget néhány percig jól ki kell szellőztetni,
- kapcsolja ki a készüléket és húzza ki a hálózati csatlakozót,
- értesíteni kell a vevőszolgálatot.

Minél több hűtőközeg van egy gépben, annál nagyobbak kell lenni a helyiségnek, ahol a gép áll. Kis helyiségekben szivárgás esetén gyúlékony gáz-levegő elegy képződik.

A helyiségnek legalább 1 m³-nek kell lennie minden 8 g hűtőanyag után. A készülékében levő hűtőközeg-mennyiséget megtalálja a gép típustábláján.

Ha meghibásodik a készülék hálózati csatlakozóvezetéke, a gyártónak, a vevőszolgálatnak vagy egy hasonlóan szakképzett szakembernek kell kicserélnie. A szakszerűtlen beszerelések és javítások jelentős veszélyt jelentenek a használóra nézve.

Javításokat csak a gyártó, a vevőszolgálat vagy egy hasonlóan szakképzett személy végezhet.

Kizárólag a gyártó eredeti alkatrészeit szabad használni. Csak ezeknél az alkatrészeknél garantálja a gyártó, hogy teljesítik a biztonsági előírásokat.

A hálózati csatlakozóvezeték hosszabbítóját csak a vevőszolgálaton keresztül szabad beszerezni.

Használat közben

- Soha ne használjon elektromos berendezést (pl. fűtőtestet, elektromos fagyaltkészítőt stb.) a készüléken belül.
Robbanásveszély!
- A hűtőgép kiolvasztásához vagy tisztításához soha ne használjon gőztisztító készüléket! A gőz rákerülhet az elektromos alkatrészekre, és rövidzárlatot okozhat.
Áramütésveszély!
- A dér- és a jégrétegek eltávolításához ne használjon hegyes vagy éles szélű tárgyakat. Ezzel megsértheti a hűtőcsöveket. A kifröccsenő hűtőfolyadék meggyulladhat vagy szemsérülést okozhat.
- Ne tároljon gyúlékony hajtógázokat tartalmazó termékeket (pl. spray-eket) és robbanóképes anyagokat.
Robbanásveszély!
- A lábamatot, a kihúzó elemeket, ajtókat, stb. soha ne használja lépcsőként, vagy támaszkodó felületként.
- Leolvasztáshoz és tisztításhoz húzza ki a villásdugót vagy kapcsolja le a biztosítékot. A csatlakozónál fogva kell kihúzni, nem pedig a kábelt húzni.
- Tömény alkoholt csak szorosan lezárva és álló helyzetben tároljon.
- A műanyag készülékelemeket és az ajtó tömítést ne szennyezze be olajjal vagy zsírral. Ez porózussá teszi a műanyag készülékelemeket és az ajtó tömítését.
- Ügyeljen rá, nehogy túl hosszú ideig érintkezzen a keze a mélyhűtött áruval, a jéggel vagy a párásító csövekkel stb.
Fagyás-égésveszély!
- A fagyasztott terméket soha ne vegye a szájába azonnal a fagyasztótérből való kivétel után!
Fagyás-égésveszély!
- A készülék szellőztető és légtelenítő nyílásait soha ne fedje le, vagy ne torlaszolja el.

■ **Kockázatok elkerülése gyermekek és veszélyeztetett személyek esetében:**

Veszélyeztetettnek azok a gyermekek és személyek tekintendők, akik testi, fizikai vagy érzékszervi szempontból korlátozottak, valamint azok, akik nem rendelkeznek elegendő ismeretekkel a készülék biztonságos kezeléséről.

Biztosítsa, hogy a gyermekek és a veszélyeztetett személyek megértsék a veszélyeket.

Egy biztonságért felelős személynek felügyelnie vagy irányítania kell a gyermekeket és a veszélyeztetett személyeket a készüléknél.

A készüléket csak 8 évnél idősebb gyermekek használhatják.

Tisztítás és karbantartás közben felügyelni kell a gyermekeket.

Soha ne engedjen gyerekeket a készülékkel játszani.

- A fagyasztórekeszben ne tároljon folyadékot palackban vagy dobozban (különösen szénsavas italt). A palackok és dobozok kidurranhatnak!

Gyermekek a háztartásban

- A csomagolást és azok darabjait ne adja a gyermekek kezébe!
A hajtogatott dobozok és a fóliák fulladásveszélyt jelentenek!
- A készülék nem játékszer a gyermekeknek!
- Ajtózárás készülék esetén: A kulcsot olyan helyen tárolja, ahol a gyermekek nem férnek hozzá!

Általános rendelkezések

A készülék alkalmazása

- élelmiszerek hűtésére és fagyasztására,
- jégkészítésre.

Ez a készülék magánháztartásokban való használatra és otthoni környezethez készült.

A készülék rádió-zavarmentesített a 2004/108/EC sz. EU irányelv szerint.

A hűtőközeg-keringtető rendszer tömítettségét ellenőriztük.

Ez a gyártmány megfelel a villamos készülékekre vonatkozó idevágó biztonsági előírásoknak (EN 60335-2-24).

Ezt a készüléket legfeljebb 2000 méter tengerszint feletti magasságig való használatra tervezték.

Hulladék- ártalmatlanítási útmutatások

A csomagolási hulladék ártalmatlanítása

A csomagolás védi a készülékét a szállítási sérülésektől. Minden felhasznált anyag összefér a környezettel és újra értékesíthető. Kérjük, segítsen Ön is: környezetbarát módon ártalmatlanítsa a csomagolást.

Az aktuális hulladék-ártalmatlanítási lehetőségekről tájékozódjon a települési önkormányzatnál vagy a szakkereskedőnél, akinél a készüléket vásárolta.

A használt készülék ártalmatlanítása

A használt készülék nem értéktelen hulladék! Környezetbarát ártalmatlanításával értékes nyersanyag nyerhető.



Ez a készülék az elhasznált villamossági és elektronikai készülékekről szóló 2012/19/EU irányelvnek megfelelő jelölést kapott.

Ez az irányelv a már nem használt készülékek visszavételének és hasznosításának EU-szerte érvényes kereteit határozza meg.

Figyelmeztetés

Elhasznált készülékek esetén

1. Húzza ki a hálózati villásdugót.
2. Vágja le a csatlakozó kábelt és távolítsa el a villásdugóval együtt.
3. A polcokat és tartályokat ne vegye ki, hogy a gyermekeknek megnehezítse a bemászást!
4. Nem szabad megengedni, hogy gyermekek játsszanak a már használaton kívüli készülékkel. Fulladásveszély!

A hűtőgépek hűtőközeget és a szigetelésben gázokat tartalmaznak. A hűtőközegeket és a gázokat szakszerűen kell kezelni és ártalmatlanítani. A hűtőközeget keringtető csöveket egészen a szakszerű ártalmatlanításig nem szabad megsérteni.

Csomagolás tartalma

Kicsomagolás után ellenőrizze az összes alkatrészt az esetleges szállítási károk tekintetében.

Kifogásolások esetén forduljon ahhoz a kereskedőhöz, akinél a készüléket vásárolta, vagy a vevőszolgálatunkhoz.

A szállítmány a következő részekből áll:

- Álló készülék
- Felszerelés (modelltől függően)
- Tasak szerelőanyaggal
- Használati útmutató
- Szerelési útmutató
- Ügyfélszolgálati füzet
- Garancia-melléklet
- Energiafogyasztásra és zajokra vonatkozó információk

Felállítási hely

Felállítási helynek alkalmas egy száraz, szellőztethető helyiség. A felállítási hely ne legyen kitéve közvetlen napsugárzásnak, és ne legyen hőforrás, mint tűzhely, fűtőtest, stb. közvetlen közelében! Ha elkerülhetetlen, hogy hőforrás közelében állítsa föl, használjon megfelelő szigetelőlapot vagy tartsa be az alábbiakban megadott minimális távolságokat a hőforrástól:

- Elektromos vagy gáztűzhelyhez 3 cm.
- Olaj- vagy széntüzelés kályhától 30 cm.

A padlónak a felállítás helyén nem szabad engednie, a padlót esetleg meg kell erősíteni. A padló esetleges egyenetlenségeit alátétekkel egyenlítsé ki.

Faltávolság

A készüléket úgy állítsa fel, hogy biztosítva legyen a 90°-os ajtónyitási szög.

Vegye figyelembe a szobahőmérsékletet és a szellőztetést

Szobahőmérséklet

A készülék meghatározott klímaosztályra van méretezve. A klímaosztálytól függően a készüléket a következő szobahőmérsékleteken lehet működtetni.

A klímaosztály a típustáblán van,

14 ábra.

| Klímaosztály | Megengedett szobahőmérséklet |
|--------------|------------------------------|
| SN | +10 °C-tól 32 °C-ig |
| N | +16 °C-tól 32 °C-ig |
| ST | +16 °C-tól 38 °C-ig |
| T | +16 °C-tól 43 °C-ig |

Útmutatás

A készülék a megadott klímaosztály szobahőmérséklet-határértékein belül teljesen működőképes. Ha a SN klímaosztályú készüléket alacsonyabb szobahőmérsékleten működtetik, +5 °C hőmérsékletig kizárható a készülék meghibásodása.

Szellőztetés

2. ábra

A levegő a készülék hátoldalán és az oldalfalain felmelegszik. A felmelegedett levegőnek akadálytalanul el kell tudni távozni. Máskülönben a hűtőgépnek többet kell teljesítenie. Ez pedig növeli az áramfogyasztást. Ezért a levegőztető- és szellőző nyílásokat soha ne fedje be vagy torlaszolja el!

A készülék csatlakoztatása

A készülék felállítása után legalább 1 órát kell várni, amíg üzembe helyezheti a készüléket. Szállítás közben előfordulhat, hogy a kompresszorban levő olaj eltolódik a hűtőrendszerben.

Első használatba vétel előtt meg kell tisztítani a készülék belső terét (lásd „A készülék tisztítása”).

Villamos bekötés

A dugaszolóaljzat a készülék közelében legyen, és a készülék beüzemelése után is szabadon hozzáférhetőnek kell lennie.

A készülék megfelel az I. védelmi osztálynak. A készüléket egy előírászerűen felszerelt, védővezetékes dugaszolóaljzaton keresztül 220–240 V/50 Hz váltóáramra csatlakoztassa.

A dugaszolóaljzatot 10–16 A-es biztosítókkal kell biztosítani.

Azoknál a készülékeknél, amelyeket Európán kívüli országokban üzemeltetnek, ellenőrizni kell, hogy a megadott feszültség és áramfajta megegyezik-e a helyi áramhálózat értékeivel. Ezeket az adatokat a típustáblán találja meg. **14.** ábra

Figyelmeztetés

A készüléket semmi esetre sem szabad elektronikus energiatakarékos csatlakozódugóra csatlakoztatni.

Készülékeink használatához hálózat- és szinuszos vezérlésű váltóirányítókat lehet alkalmazni. Hálózat-vezérlésű váltóirányítókat használnak minden olyan fotovoltaiikus berendezésnél, amelyet közvetlenül a nyilvános villamos hálózatra csatlakoztatnak. Különálló megoldások esetén (pl. hajókon vagy hegyi turistaházakban), amelyeknek nincs közvetlen csatlakozásuk a nyilvános villamos hálózatra, szinuszos vezérlésű váltóirányítókat kell alkalmazni.

Ismerje meg a készüléket



Hajtsa ki az utolsó oldalt az ábrákkal. Ez a használati útmutató több modellre érvényes.

A modellek felszerelése eltérő lehet. Az ábránknál eltérések lehetnek.

1. ábra

* Nem minden modellnél.

- A Hűtőtér
- B Fagyasztótér

- 1–18 Kezelőelemek
- 19* Vaj és sajtrekesz
- 20 Tartópólc kis üvegek számára
- 21 Tartópólc nagy üvegek számára
- 22 LED világítás
- 23* Palack-tartópólc
- 24* Reggeli-készlet
- 25 Hűtő-tároló rekesz
- 26 Zöldségtartó nedvesség-szabályozóval
- 27* Fagyasztótartályok

Kezelőelemek

4. ábra

- 1 **Hőmérséklet-kijelző a hűtőtérben**
A számok a beállított hűtőtér-hőmérsékleteknek felelnek meg °C-ban.
- 2 **super cooling kijelzés**
Akkor világít, ha a szupererős hűtés működik.
- 3 **Hőmérséklet-kijelző a fagyasztótérben**
A számok a beállított fagyasztótér-hőmérsékleteknek felelnek meg °C-ban.
- 4 **super freezing kijelzés**
Akkor világít, ha a szupererős fagyasztás működik.
- 5 **vacation kijelzés**
Világít, ha a „szabadság” üzemmód be van kapcsolva.
- 6 **fresh kijelzés**
Világít, ha a „frissesség” üzemmód be van kapcsolva.
- 7 **„eco mode” kijelzés**
Világít, ha az „eco” üzemmód be van kapcsolva.
- 8 **mode gomb**
Különleges funkciók kiválasztásához.
- 9 **Super gomb**
A super cooling (hűtőtér), valamint a super freezing (fagyasztótér) funkciók bekapcsolására szolgál.
- 10 **Beállító gombok +/-**
A gombok a hűtő- és fagyasztótér hőmérsékletének beállítására szolgálnak.
- 11 **lock gomb**
A lock funkció bekapcsolására szolgál.

- 12 **°C gomb a tér kiválasztásához és alarm off**
Egy tér kiválasztására szolgál. Ez a tér hőmérsékletének megváltoztatásához vagy bizonyos különleges funkciók bekapcsolásához szükséges. A riasztás kikapcsolására szolgál.
- 13 **Lock gombletiltó funkció**
Ha ez a funkció be van kapcsolva, nem lehet beállításokat végezni a kezelőelemekkel.
- 14 **alarm off kijelzés**
Világít, ha a készülékben túl meleg van.
- 15 **alarm kijelzés**
Világít, ha a fagyasztótérben túl meleg van.
- 16 **freeze kijelzés**
Világít, ha a fagyasztótér van kiválasztva.
- 17 **alarm kijelzés**
Világít, ha a hűtőtérben túl meleg van.
- 18 **cool kijelzés**
Világít, ha a hűtőtér van kiválasztva.

A készülék bekapcsolása

1. Először dugja be a dugaszt a készülék hátoldalán található csatlakozóba. Ellenőrizze, hogy a dugasz egészen be van-e dugva.
2. Ezután dugja be a kábel másik végét a dugaszolóaljzatba.

A készülék most be van kapcsolva, és felhangzik egy figyelmeztető hangjelzés.

Nyomja meg a °C gombot a figyelmeztető hangjelzés kikapcsolásához.

Ha a készülék elérte a beállított hőmérsékletet, a alarm kijelző kialszik.

A beállított hőmérsékleteket a készülék több óra után éri el. Előbb ne tegyen élelmiszert a készülékbe.

Gyárilag a következő hőmérsékleteket ajánljuk:

- Fagyasztótér: -18 °C
- Hűtőtér: +4 °C

Útmutatások az üzemeltetéshez

- Bekapcsolás után több óráig eltarthat, amíg a készülék eléri a beállított hőmérsékleteket.
- A teljesen automatikus NoFrost rendszernek köszönhetően a fagyasztótér jégmentes marad. A leolvasztás többé nem szükséges.

- Ha az ajtót becsukás után nem lehet azonnal újra kinyitni, várjon egy pillanatig, amíg a keletkezett vákuum kiegyenlítődik.
- A ház homlokoldalai és oldalfalai részben kissé melegítve vannak. Ez meggátolja, hogy kondenzvíz keletkezzen.

A hőmérséklet beállítása

4. ábra

Hűtőtér

A hőmérséklet +2 °C és +8 °C közötti értékre állítható be.

1. Válassza ki a hűtőteret a °C gombbal.
2. Nyomja meg a +/- gombot, amíg a kijelzőn meg nem jelenik a kívánt hőmérséklet.

A kényes élelmiszereket ne tárolja +4 °C-nál magasabb hőmérséklet fölött.

Fagyasztótér

A hőmérséklet -16 °C és -24 °C közötti értékre állítható be.

1. Válassza ki a fagyasztóteret a °C gombbal.
2. Nyomja meg a +/- gombot, amíg a kijelzőn meg nem jelenik a kívánt hőmérséklet.

Kiegészítő funkciók

4. ábra

Frissesség üzemmód

A frissesség üzemmóddal még tovább frissek maradnak az élelmiszerek.

Bekapcsolás:

Addig nyomja a mode gombot, amíg meg nem jelenik a fresh kijelzés.

A készülék automatikusan beáll a következő hőmérsékletekre:

- Hűtőtér: +2 °C
- Fagyasztótér: változatlan marad

Kikapcsolás:

Addig nyomja a mode gombot, amíg ki nem alszik a fresh kijelzés.

Eco üzemmód

Az Eco üzemmóddal átkapcsolja a készüléket energiatakarékos üzemmódba.

Bekapcsolás:

Addig nyomja a mode gombot, amíg meg nem jelenik az „eco mode” kijelzés.

A készülék automatikusan beáll a következő hőmérsékletekre:

- Hűtőtér: +8 °C
- Fagyasztótér: -16 °C

Kikapcsolás:

Addig nyomja a mode gombot, amíg ki nem alszik az „eco mode” kijelzés.

Szünidő-üzemmód

Hosszabb távollét esetén a készüléket átállíthatja energiatakarékos szünidő-üzemmódra.

A hűtőtér-hőmérsékletet ezzel automatikusan +14 °C-ra állítja át.

Ez idő alatt ne tároljon élelmiszereket a hűtőtérben.

Bekapcsolás:

Addig nyomja a mode gombot, amíg meg nem jelenik a vacation kijelzés.

A készülék automatikusan beáll a következő hőmérsékletekre:

- Hűtőtér: +14 °C
- Fagyasztótér: változatlan marad

Kikapcsolás:

Addig nyomja a mode gombot, amíg ki nem alszik a vacation kijelzés.

Lock gombletiltó funkció

A gombletiltás bekapcsolásához és kikapcsolásához 5 másodpercig nyomja a lock gombot.

Bekapcsolt funkciónál világít a lock kijelző.

A kezelőmező ekkor védve van a nem kívánt kezeléstől.

Kivétel a gombletiltás alól:

A gombletiltás kikapcsolásához és figyelmeztető hangjelzés esetén meg lehet nyomni a lock gombot.

sabbath üzemmód

A sabbath üzemmód bekapcsolásakor a következő beállítások kikapcsolódnak:

- Akusztikus jelzések
- Belső világítás
- Üzenetek a kijelző mezőn
- A kijelző mező háttérvilágításának erőssége csökken
- A gombok letiltódnak

sabbath üzemmód bekapcsolása és kikapcsolása:

A super gombot 15 másodpercig nyomja.

Alarm-funkció

A következő esetekben lehet alarm-jelzést működésbe hozni.

Ajtóriasztás

Az ajtóriasztás (folyamatos hangjelzés) bekapcsol és a hűtőtér 1 hőmérséklet-kijelzőn megjelenik a alarm kijelzés, ha a készülék túl sokáig nyitva áll. Ha becsukja a készülék ajtaját, az ajtóriasztás újra kikapcsol.

Magas hőmérsékletre figyelmeztető jelzés

Szagatott hang hangzik fel, a fagyasztótér 3 hőmérséklet-kijelzőn megjelenik a alarm kijelzés.

A magas hőmérsékletre figyelmeztető jelzés akkor kapcsol be, ha a fagyasztótérben túl meleg van, és a fagyasztott termék veszélyben van.

A fagyasztott termékek veszélyeztetése nélkül bekapcsolhat a riasztás:

- A gép üzembe helyezésekor.
- Nagy mennyiségű friss élelmiszer elhelyezésekor.

Útmutatás

A felolvasztott mélyhűtött élelmiszert nem szabad újra lefagyasztani. Csak akkor lehet ismét lefagyasztani, ha feldolgozta (megfőzte, megsütötte) készletellé.

De ekkor már ne használjuk ki a maximális tárolási időt.

A hőmérsékletjelző 5 másodpercre kijelzi a legmelegebb hőmérsékletet, amely a fagyasztótérben uralkodott. Ezután ismét a beállított hőmérséklet látható a kijelzőn.

Riasztás kikapcsolása

Nyomja meg a °C gombot a figyelmeztető hangjelzés kikapcsolásához.

Home Connect

Ez a készülék Wi-Fi-képes, és egy mobil eszköz segítségével távvezérelhető.

Útmutatás

Wi-Fi a Wi-Fi Alliance bejegyzett védjegye.

Ha nem kapcsolja össze a készüléket az otthoni hálózattal, akkor a készülék úgy működik, mint egy hálózathoz nem kapcsolódó hűtőkészülék, és manuálisan, a kezelőelemekkel továbbra is kezelhető.

A Home Connect funkciók használatához csatlakoztassa a készüléket egy Home Connect Wi-Fi adapterhez.

Ha a készüléke nem tartalmaz Home Connect Wi-Fi adaptert, rendelje meg azt a vevőszolgálatától.

Útmutatás

A készülék hátoldalán a csatlakozó csatlakoztatása és leválasztása a vártnál nehezebb. Gondoskodjék róla, hogy a dugasz teljesen be legyen dugva.

Helyezze a Home Connect Wi-Fi adaptert 1 méteres magasságba.

Útmutatások

- Kérjük, ügyeljen a jelen használati útmutatóban található biztonsági előírásokra és figyelmeztetésekre, és gondoskodjon arról, hogy ezeket akkor is betartsák, ha Ön nincs otthon, hanem a Home Connect alkalmazással működteti a készüléket (lásd a Biztonsági útmutatások és figyelmeztetések című fejezetet). Vegye figyelembe a Home Connect alkalmazásban megjelenő útmutatásokat is.
- A készüléken végrehajtott műveletek mindig elsőbbséget élveznek a Home Connect alkalmazással szemben. Ez idő alatt nem lehetséges az alkalmazással való működtetés.

Home Connect beüzemelése

Útmutatások

- Vegye figyelembe a Home Connect mellékletet, ami a <http://www.siemens-home.com> alatt az útmutatóknál található, és letölthető. Ehhez írja be a keresőmezőbe készüléke termékszámát (E-Nummer).
- Amennyiben a Home Connect használatával kíván beállításokat megadni, ahhoz telepítenie kell mobil eszközére a Home Connect alkalmazást. Ehhez tekintse meg a Home Connect-hez mellékelt dokumentációt. A beállítások elvégzéséhez kövesse az alkalmazás által megadott lépéseket.
- Ha a készüléket hosszabb ideig nem kezelik, a Home Connect menü automatikusan bezáródik. A Home Connect menü megnyitásához a tudnivalókat a megfelelő fejezetek elején találja.

Automatikus kapcsolat az otthoni hálózattal (WLAN)

Ha rendelkezésre áll WLAN router (útválasztó) WPS funkcióval, akkor a hűtőkészüléket automatikusan összekapcsolhatja az otthoni hálózattal.

1. Nyomja le egyidejűleg a super és a lock gombot, hogy megnyissa a Home Connect menüt.

A kijelzőn **Cn** látható.

Útmutatás

Nyomja le pontosan egyszerre mindkét gombot. Ha csak a lock gombot nyomja hosszan, a gombok használata nem lehetséges. Nyomja meg újra mindaddig a lock gombot, amíg a letiltás fel nem oldódik.

2. Addig nyomja a °C gombot, amíg a kijelzőkön meg nem jelenik az **AC** és az **oF** kijelzés.

3. Nyomja meg a + gombot.

A készülék készen áll az automatikus kapcsolatlétesítésre.

A kijelző 2 percig egy animációt mutat.

Ez alatt az idő alatt hajtsa végre a következő lépéseket.

4. Aktiválja a WPS funkciót az otthoni hálózat routerén (pl. a WPS/WLAN gombbal, ehhez a router dokumentációjában olvashat információkat).

- Ha létrejött a kapcsolat, a hűtőkészülék kijelzőjén villog az **on** kijelzés.

Most összekötheti a hűtőkészüléket az alkalmazással.

- Ha a kijelző az **oF** kijelzést mutatja, nem sikerült létrehozni a kapcsolatot.

Ellenőrizze, hogy a hűtőkészülék az otthoni hálózat (WLAN) hatótávolságán belül van-e.

Ismételje meg a műveletet, vagy létesítsen manuálisan kapcsolatot.

Manuális kapcsolat az otthoni hálózattal (WLAN)

Ha a meglévő WLAN router nem rendelkezik WPS funkcióval, ill. ez nem ismert, akkor a hűtőkészüléket manuálisan is összekapcsolhatja az otthoni hálózattal.

1. Nyomja le egyidejűleg a super és a lock gombot, hogy megnyissa a Home Connect menüt.

A kijelzőn **Cn** látható.

Útmutatás

Nyomja le pontosan egyszerre mindkét gombot. Ha csak a lock gombot nyomja hosszan, a gombok használata nem lehetséges. Nyomja meg újra mindaddig a lock gombot, amíg a letiltás fel nem oldódik.

2. Addig nyomja a °C gombot, amíg a kijelzőkön meg nem jelenik az **SA** és az **oF** kijelzés.

3. Nyomja meg a + gombot.

A készülék készen áll a manuális kapcsolatlétesítésre.

A kijelző 5 percig egy animációt mutat.

Ez alatt az idő alatt hajtsa végre a következő lépéseket.

4. A hűtőkészülék ekkor saját WLAN hálózatot hozott létre, melynek hálózatneve **HomeConnect**.

Ehhez a hálózathoz mostantól hozzáférhet a mobil eszközével.

5. Nyissa meg a mobil eszköz Beállítás menüjét, és hívja fel a WLAN beállításokat.

6. A mobil eszközt kapcsolja össze a **HomeConnect** WLAN hálózattal.

Jelszó: **HomeConnect**

A kapcsolat létrehozása akár 60 másodpercig is tarthat.

7. A kapcsolatlétesítés után a mobil eszközön nyissa meg a Home Connect alkalmazást.

Az alkalmazás keresi a hűtőkészüléket.

8. Amint megtalálta a hűtőkészüléket, írja be a hálózatnevet (SSID) és a jelszót (Key) a saját otthoni hálózatra (WLAN) érve a megfelelő mezőkbe.

9. Az **Átvitel otthoni készülékekre** gombbal erősítse meg.

- Ha létrejött a kapcsolat, a hűtőkészülék kijelzőjén villog az **on** kijelzés.

Most összekötheti a hűtőkészüléket az alkalmazással.

- Ha a kijelző az **oF** kijelzést mutatja, nem sikerült létrehozni a kapcsolatot.

Írja be újra a jelszót, ügyelve a helyes írásmódra.

Ellenőrizze, hogy a hűtőkészülék az otthoni hálózat (WLAN) hatótávolságán belül van-e.

Ismételje meg az eljárást.

A hűtőkészülék csatlakoztatása az alkalmazáshoz

Ha a hűtőkészülék és az otthoni hálózat között létrejött a kapcsolat, összekötheti a hűtőkészüléket az alkalmazással.

1. Nyomja le egyidejűleg a super és a lock gombot, hogy megnyissa a Home Connect menüt.

A kijelzőn **Cn** látható.

Útmutatás

Nyomja le pontosan egyszerre mindkét gombot. Ha csak a lock gombot nyomja hosszan, a gombok használata nem lehetséges. Nyomja meg újra mindaddig a lock gombot, amíg a letiltás fel nem oldódik.

2. Addig nyomja a °C gombot, amíg a kijelzőkön meg nem jelenik a **PA** (Pairing = csatlakozás az alkalmazáshoz) és az **oF** kijelzés.

3. Nyomja meg a + gombot a készülék alkalmazáshoz való csatlakoztatásához.

A kijelző egy animációt mutat.

A hűtőkészülék–alkalmazás kapcsolat létrejötte után a kijelző **on** kijelzést mutat.

4. A mobil eszközön a Home Connect alkalmazásban megjelenik a hűtőkészülék. Hozzáadáshoz válassza ki a hűtőkészüléket, és a + gombbal adja hozzá.

Ha a hűtőkészülék nem jelenik meg automatikusan, a Home Connect alkalmazásban válassza ki az **Otthoni készülékek keresése**, majd az **Otthoni készülék csatlakoztatása** pontot.

5. Járjon el az alkalmazás utasításai szerint, amíg a művelet be nem fejeződik.

- A kijelzők **PA** és **on** kijelzést mutatnak.

A hűtőkészülék össze lett kapcsolva az alkalmazással.

- Ha a kapcsolatlétesítés nem sikerült, ellenőrizni kell, hogy a mobil eszköz össze van-e kötve az otthoni hálózattal (WLAN).

Ezután a hűtőkészüléket újra csatlakoztassa az alkalmazáshoz.

- Ha a kijelzőn **Er** látható, állítsa vissza a Home Connect beállításokat, és az elejétől kezdve végezze el újra a beüzemelést.

A jelerősség ellenőrzése

A jelerősséget akkor kell ellenőriznie, ha nem sikerül a csatlakoztatás.

1. Nyomja le egyidejűleg a super és a lock gombot, hogy megnyissa a Home Connect menüt.

A kijelzőn **Cn** látható.

Útmutatás

Nyomja le pontosan egyszerre mindkét gombot. Ha csak a lock gombot nyomja hosszan, a gombok használata nem lehetséges. Nyomja meg újra mindaddig a lock gombot, amíg a letiltás fel nem oldódik.

2. Addig nyomja a °C gombot, amíg a kijelzőn meg nem jelenik a **SI** kijelzés. A második kijelzőn megjelenik egy 0 (nincs vétel) és 3 (teljes vétel) közötti érték.

Útmutatás

A jelerősségnek legalább a 2 értéken kell lennie. Ha a jelerősség túl alacsony, a kapcsolat megszakadhat. Állítsa közelebb egymáshoz a routert és a hűtőkészüléket, győződjön meg róla, hogy a kapcsolatot nem zavarják-e árnyékoló falak, vagy pedig telepítsen repeater egységet a jel erősítése céljából.

Home Connect beállítások visszaállítása

Ha a kapcsolatlétesítés nem sikerül, vagy ha a hűtőkészüléket másik otthoni hálózatba (WLAN) kívánja bejelenteni, a Home Connect beállításokat visszaállíthatja:

1. Nyomja le egyidejűleg a super és a lock gombot, hogy megnyissa a Home Connect menüt.

A kijelzőn **Cn** látható.

Útmutatás

Nyomja le pontosan egyszerre mindkét gombot. Ha csak a lock gombot nyomja hosszan, a gombok használata nem lehetséges. Nyomja meg újra mindaddig a lock gombot, amíg a letiltás fel nem oldódik.

2. Addig nyomja a °C gombot, amíg a kijelzőkön meg nem jelenik az **rE** és az **oF** kijelzés.

3. Nyomja meg a + gombot.

- A kijelző egy rövid animációt mutat, azt követően ismét **oF** látható.

A Home Connect beállítások visszaállítása megtörtént.

- Amennyiben a kijelzőn **Er** látható, indítsa el újra a visszaállítást, vagy pedig hívja a vevőszolgálatot.

Adatvédelmi útmutató

Amikor először csatlakoztatja Home Connect hűtőkészülékét egy internethez kapcsolódó WLAN hálózathoz, akkor hűtőkészüléke a következő adatkategóriákat továbbítja a Home Connect szervernek (első regisztráció):

- Egyértelmű készülékazonosító (részei: készülékkulcsok, illetve a beépített Wi-Fi kommunikációs modul MAC-címe).
- A Wi-Fi kommunikációs modul biztonsági tanúsítványa (a kapcsolat informatikai biztonságáért).
- Hűtőkészülékének aktuális szoftververziója és hardververziója.
- Egy esetleges korábbi, gyári beállításokra való visszaállítás állapota.

Az első regisztráció előkészíti a Home Connect funkciók használatát, és csak akkor van rá szükség, amikor először kívánja használni a Home Connect-et.

Útmutatás

Vegye figyelembe, hogy a Home Connect funkciók csak a Home Connect alkalmazáshoz kapcsolódva használhatók. Az adatvédelemre vonatkozó információkat a Home Connect alkalmazásban találhat.

Megfelelőségi nyilatkozat

A BSH Hausgeräte GmbH ezennel kijelenti, hogy a Home Connect funkcióval ellátott készülék az 1999/5/EK irányelvben foglalt alapvető követelményeknek és további vonatkozó rendelkezéseknek megfelel.

A részletes R&TTE megfelelési nyilatkozatot megtalálja az interneten a www.siemens-home.com webhelyen, készüléke termékoldalán a kiegészítő dokumentumok között.



Hasznos térfogat

A hasznos térfogatra vonatkozó adatokat készülékében a típustáblán találhatja.

14. ábra

A fagyasztó térfogat teljes kihasználása

A tartályokat ki lehet venni, ha maximális mennyiségű fagyasztandó terméket szeretne betenni. Az élelmiszereket ekkor közvetlenül a polcon és a fagyasztótér alján helyezheti el.

Útmutatás

Kerülje, hogy az élelmiszerek a hátfalhoz érjenek. Máskülönben csökken a légkeringés.

Az élelmiszerek vagy a csomagolások odafagyhatnának a hátfalhoz.

A felszerelés elemeinek kiszedése

A fagyasztótartályt ütközésig húzza ki, elől emelje meg, és vegye ki. **10.** ábra

A hűtőtér

A hűtőtér ideális hely hús, kolbászfélék, hal, tejtermékek, tojás, készételek és sütemények számára.

Amire figyelni kell a behelyezésnél

- Friss, sértetlen élelmiszereket helyezzen be. Így tovább megmarad a minőség és a frissesség.
- Késztermékeknél és csomagolt áruknál figyelembe kell venni a gyártó által megjelölt eltarthatósági vagy fogyaszthatósági időt.
- Az aroma, a szín és a frissesség megőrzéséhez az élelmiszereket jól becsomagolva vagy lefedve helyezze el. Így elkerülheti a hűtőtérben a műanyag elemek szagának áttérjedését és az elszíneződéseket.
- A meleg ételeket és italokat először hűtse le, azután tegye be a hűtőbe!

Útmutatás

A levegő-kilépőnyílásokat ne torlaszolja el élelmiszerekkel, hogy ne akadályozza a levegő keringését! A közvetlenül a levegő-kilépőnyílások előtt elhelyezett élelmiszerek a kiáramló hideg levegő miatt megfagyhatnak.

Ügyeljen a hűtési tartományokra a hűtőtérben

A hűtőtérben a levegő-cirkuláció révén különböző hőmérsékletű tartományok alakulnak ki:

- A leghidegebb zónák a levegő-kilépőnyílások előtt és a hideg tárolórekeszben vannak, **1**/25. ábra.

Útmutatás

A hűtőtér leghidegebb részében tárolja az érzékeny élelmiszereket (pl. hal, kolbász, hús).

- A legmelegebb tartomány az ajtó felső részénél van.

Útmutatás

A legmelegebb helyen tárolja pl. a kemény sajtot és a vaját. A kemény sajt így tovább megőrzi aromáját, a vaj pedig kenhető marad.

Zöldségtartó nedvességszabályozóval

8. ábra

A zöldség és gyümölcs számára optimális tárolási környezet megteremtése érdekében a zöldségtartóban be lehet állítani a páratartalmat:

- túlnyomórészt zöldség, valamint vegyes élelmiszerek vagy kis mennyiségű élelmiszer esetén – magas páratartalom
- túlnyomórészt gyümölcs, valamint nagy mennyiségű élelmiszer esetén – alacsony páratartalom

Útmutatások

- A hidegre érzékeny gyümölcsöt (pl. ananászt, banánt, papayát és citrusféléket) és zöldséget (pl. padlizsánt, uborkát, cukkinit, paprikát, paradicsomot és burgonyát) a minőség és aroma optimális megőrzése érdekében a hűtőszekrényen kívül, körülbelül +8 °C és +12 °C közötti hőmérsékleten kell tárolni.
- A tárolt mennyiségtől és a tárolt terméktől függően kondenzvíz képződhet a zöldségtartóban. A kondenzvizet száraz kendővel távolítsa el, és a nedvesség-szabályozóval állítsa be a levegő páratartalmát a zöldségtartóban.

Hűtő-tároló rekesz

9. ábra

A hűtő-tároló rekeszben alacsonyabb a hőmérséklet, mint a hűtőtérben. 0 °C alatti hőmérsékletek is előfordulnak.

Ideális hal, hús és kolbászárú tárolására. Nem alkalmas saláta és zöldség és hidegre érzékeny áruk számára.

A hűtő-tároló rekeszek hőmérsékletét a szellőzőnyílás segítségével változtathatja. A hőmérséklet-szabályozót tolja felfelé a hőmérséklet csökkentéséhez. A hőmérséklet-szabályozót tolja lefelé a hőmérséklet növeléséhez. **7.** ábra

Szupererős hűtés

Szupererős hűtésnél a hűtőtér kb. 6 órán keresztül olyan hidegre hűl le, amilyenre csak lehet. Ezután automatikusan a szupererős hűtés előtt beállított hőmérsékletre áll vissza.

A szupererős hűtés bekapcsolása, pl.

- Nagy mennyiségű élelmiszer berakása előtt.
- Italok gyorshűtéséhez.

Be- és kikapcsolás

4. ábra

1. Válassza ki a hűtőteret a °C gombbal.
2. Nyomja meg a Super gombot, amíg nem világít a super cooling kijelzés.

A szupererős hűtést nem kell kikapcsolnia. 6 óra után a készülék automatikusan átáll az előzőleg beállított hőmérsékletre.

Útmutatás

Ha be van kapcsolva a szupererős hűtés, megnövekedhet az üzemi zajszint.

agyasztótér

A fagyasztótér használata

- Mélyhűtött élelmiszerek számára.
- Jégkocka készítésre.
- Élelmiszerek lefagyasztásához.

Útmutatás

Ügyeljen arra, hogy fagyasztótér ajtaja mindig csukva legyen! Nyitott ajtónál a mélyhűtött termék felenged.

A fagyasztótér túlságosan eljegesedik. Ezen kívül, a fokozott áramfogyasztás következtében energiát pazarol!

Maximális fagyasztóteljesítmény

A 24 órás max. fagyasztóteljesítményre vonatkozó adatokat a típustáblán találja meg. **14.** ábra

A max. fagyasztó teljesítmény előfeltételei

- A szupererős fagyasztást a friss áru behelyezése előtt kapcsolja be (lásd a Szupererős fagyasztás c. fejezetet).
- Vegye ki a tartályokat; az élelmiszereket közvetlenül a polcon és a fagyasztótér alján helyezze el.
- A nagyobb mennyiségű élelmiszereket előnyös a legfelső rekeszben lefagyasztani. Ott különösen gyorsan és így kíméletesen lefagyaszthatók.

Fagyasztás és tárolás

Mélyhűtött étel vásárlása

- A csomagolásnak nem szabad sérültnek lennie.
- Vegye figyelembe a szavatossági időt!
- Hőmérséklet az árusító hűtőládában: -18 °C vagy alacsonyabb kell legyen.
- A mélyhűtött ételt lehetőleg szigetelőtáskában kell szállítani, és gyorsan bele kell tenni a fagyasztószerénybe.

Mire ügyeljen az elrendezésnél

- A nagyobb mennyiségű élelmiszereket előnyös a legfelső rekeszben lefagyasztani. Ott különösen gyorsan és így kíméletesen lefagyaszthatók.
- Az élelmiszereket szétterítve tegye a rekeszekbe ill. a fagyasztótartályokba.

Útmutatás

A már fagyott élelmiszereknek nem szabad érintkezniük a frissen fagyasztandó élelmiszerekkel. Adott esetben a lefagyasztott élelmiszereket át kell rakni más fagyasztótartályokba.

Mélyhűtött termék tárolása

A kifogástalan levegőkeringtetés biztosításához tolja be ütközésig a fagyasztótartályt.

Friss élelmiszerek lefagyasztása

Lefagyasztásra kizárólag friss és kifogástalan élelmiszert használjon.

A zöldséget lefagyasztás előtt blansírozni kell, hogy minél tovább megőrizze tápértékét, aromáját és színét.

A padlizsán, a paprika, a cukkini és a spárga esetében nincs szükség blansírozásra.

A lefagyasztásról és blansírozásról szóló irodalmat megtalálja a könyvesboltban.

Útmutatás

A lefagyasztandó áru ne érjen hozzá a már lefagyasztott áruhoz.

- Fagyasztásra alkalmas: Sütemények, hal és tenger gyümölcsei, hús, vadhús, baromfihús, zöldség, gyümölcs, zöldbúszerek, tojás héja nélkül, tejtermékek, úgymint sajt, vaj és túró, készételek és maradék ételek, úgymint levesek, egytálételek, sült hús és hal, burgonyás ételek, felfújtak és édességek.
- Fagyasztásra nem alkalmas: Zöldségfajták, amelyek szokás szerint nyersen fogyasztandók, mint pl. fejes saláta vagy sörretek, tojás héjában, szőlő, egész alma, körte és őszibarack, kemény tojás, joghurt, aludttej, tejföl, crème fraîche és majonéz.

A fagyasztandó termék csomagolása

Az élelmiszert légmentesen csomagolja, hogy ne veszítse el az ízt és megőrizze nedvességtartalmát.

1. Helyezze bele az élelmiszert a csomagolásba.
2. Nyomkodja ki a levegőt.
3. A csomagolást szorosan zárja le.
4. A csomagoláson tüntesse fel a tartalmat és a lefagyasztás dátumát.

Csomagolásra alkalmasak:

Műanyag fólia, polietilén tömlőfólia, alufólia, fagyasztó dobozok. Ezeket a termékeket szaküzletekben találja meg.

Csomagolásra nem alkalmasak:

Csomagolópapír, pergamenpapír, celofán, szemeteszacskók és használt bevásárlózacskók.

A lezárásra alkalmasak:

Gumigyűrűk, műanyag kapcsok, kötőfonalak, hidegálló ragasztószalagok vagy hasonlóak.

A polietilén zacskókat és tömlőfóliákat fóliahegesztővel is le lehet hegeszteni.

A mélyhűtött termékek eltarthatósága

Az eltarthatóság az élelmiszerek fajtájától függ.

-18 °C-ra beállított hőmérséklet esetén:

- hal, kolbász, készétel, péksütemény: 6 hónapig
- sajt, baromfi, hús: 8 hónapig
- zöldség, gyümölcs: 12 hónapig

Szupererős fagyasztás

Az élelmiszereket lehetőleg nagyon gyorsan teljesen át kell fagyasztani, hogy a vitaminokat, tápértékeket, a külalakot és az ízt megőrizzék.

A hőmérséklet nemkívánatos emelkedésének elkerülésére a friss élelmiszerek behelyezése előtt néhány órával kapcsolja be a szupererős fagyasztást.

Általában elegendő 4–6 óra.

A készülék ezt követően folyamatosan hűt, a fagyasztótér hőmérséklete nagyon alacsony lesz.

Ha a max. fagyasztó teljesítményre van szükség, a szupererős fagyasztást 24 órával a friss áru behelyezése előtt be kell kapcsolni.

Kisebb mennyiségű (max. 2 kg) élelmiszert szupererős fagyasztás nélkül le lehet fagyasztani.

Útmutatás

Ha be van kapcsolva a szupererős fagyasztás, növekedhet az üzemi zajszint.

Be- és kikapcsolás

4. ábra

1. Válassza ki a fagyasztóteret a °C gombbal.
2. Nyomja meg a Super gombot, amíg nem világít a super freezing kijelzés.

A szupererős fagyasztást nem kell kikapcsolnia. Kb. 2 ½ nap után a készülék automatikusan átáll az előzőleg beállított hőmérsékletre.

A mélyhűtött termékek felolvasztása

Fajtától és a felhasználás céljától függően a következő lehetőségek közül lehet választani:

- szobahőmérsékleten
- hűtőszekrényben
- villansütőben, forrólevegős ventilátorral/anélkül
- mikrohullámú készülékben

Figyelem

A felolvasztott mélyhűtött élelmiszert nem szabad újra lefagyasztani. Csak akkor lehet ismét lefagyasztani, ha feldolgozta (megfőzte, megsütötte) készétellé.

A mélyhűtött termék max. tárolási időtartamát már ne használja ki teljesen.

Felszerelés

Tartópolcok és tartórekeszek

A belső tér és az ajtó tartórekeszének tartópolcait igény szerint variálhatja: Húzza előre a tartópolcot, engedje le és oldalra fordítva húzza ki. Kissé emelje meg a tartórekeszeket és vegye ki őket.

Extra felszerelés

(nem minden modellnél)

Vaj és sajtrekesz

A vajtartó rekesz úgy nyitható ki, hogy a rekesz fedelét középen kissé megnyomja.

Tisztításhoz a rekeszt lent emelje meg és vegye ki.

Reggeli-készlet

5. ábra

A reggeli-készlet tartályait egyenként ki lehet venni és fel lehet tölteni.

A reggeli-készletet feltöltéshez és kiürítéshez ki lehet venni. Ehhez emelje meg és húzza ki a reggeli-készletet. A tartály tartóját el lehet tolni.

Palack-tartópolc

6. ábra

A palack-tartópolcon palackokat lehet tárolni.

Jégkocka-tartó

13. ábra

1. A jégkocka-tartót $\frac{3}{4}$ részig töltsse meg ivóvízzel, és helyezze a fagyasztótérbe.
2. Az erősen lefagyott jégkocka-tartót csak tompa tárgyakkal szedje föl (kanálnyelével).
3. A jégkockák kiszedéséhez tartsa a jégkocka-tartót rövid időre folyó víz alá, vagy kissé csavarja el.

Fagyasztott áru naptár

12. ábra

A fagyasztott termék minőségromlásának elkerülése érdekében ne lépje túl a tárolási időt. A szimbólumok melletti számok hónapokban adják meg a megengedett tárolási időtartamokat a fagyasztott termék számára. A kereskedelmi forgalomban levő mélyhűtött élelmiszerek esetében vegye figyelembe a gyártási vagy szavatossági időt.

Hűtőakku

Áramkimaradás vagy zavar esetén a hűtőakku késlelteti a betárolt fagyasztott termékek felmelegedését. A leghosszabb tárolási időt úgy éri el, hogy a hűtőakkut a legfelső rekeszben az élelmiszerekre helyezi.

A hűtőakkut fel lehet használni élelmiszerek ideiglenes hidegen tartásához is, pl. egy hűtőtáskában.

„OK” matrica

(nem minden modellnél van)

Az „OK” matricával ellenőrizheti, hogy a hőmérséklet a hűtőtérben eléri-e az élelmiszerek számára ajánlott biztonságos tartományokat, azaz +4 °C, vagy alacsonyabb. Ha a matrica nem mutatja, hogy „OK”, akkor fokozatosan csökkentse a hőmérsékletet.

Útmutatás

A készülék üzembe helyezése után akár 12 óráig is eltarthat, amíg eléri a beállított hőmérsékletet.



Helyes beállítás

A készülék kikapcsolása

A „+” gombot 10 másodpercig nyomja. A hűtőgép kikapcsol.
(Nem minden modellnél).

A készülék leállítása

Ha a készüléket hosszabb ideig nem kívánja használni:

1. Húzza ki a hálózati csatlakozót, vagy kapcsolja le a biztosítékot.
2. Tisztítsa ki a készüléket.
3. A készülék ajtaját hagyja nyitva.

Útmutatás

A készülék károsodásának elkerülése érdekében a készülékajtóknak annyira nyitva kell lenniük, hogy maguktól nyitva maradjanak. Ne szorítson be valamilyen tárgyat az ajtóba, hogy azt nyitva tartsa.

A készülék tisztítása

Figyelem

- Ne használjon homok-, klorid- vagy savtartalmú tisztító- és oldószereket!
- Ne használjon dörzsölő vagy karcoló felületű szivacsokat.
A fém felületeken korrózió jelenhet meg.
- A tartópolcokat és tartályokat ne tisztítsa mosogatógépben.
Az alkatrészek deformálódhatnak!

A tisztításhoz használt víz nem kerülhet a következő területekre:

- Kezelőelemek
- Világítás
- Szellőzőnyílások
- Az elválasztó lap nyílásai

Az alábbiak szerint járjon el:

1. Húzza ki a hálózati csatlakozót, vagy kapcsolja le a biztosítékot.
2. Vegye ki és tárolja hűvös helyen a fagyasztott árut. A hűtőakkut (ha van) helyezze rá az élelmiszerre.
3. A mosogatóvíz nem juthat a kezelőelemekbe, a világításba, a szellőzőnyílásokba és az elválasztó lemez nyílásaiba!
A készüléket puha kendővel, langyos vízzel és kevés, semleges pH-értékű mosogatószerrel tisztítsa meg.
4. Az ajtótmítést csak tiszta vízzel törölje át, és utána dörzsölje szárazra.
5. Tisztítás után csatlakoztassa ismét a készüléket.
6. Helyezze vissza a mélyhűtött élelmiszereket.

Felszerelés

Tisztításhoz a készülék minden variálható elemét ki lehet venni.

Az ajtóban lévő polcok kiszérése

3. ábra

Emelje meg felfelé, és vegye ki a polcokat.

Üvegpolcok kivétele

Az üvegpolcokat húzza előre, és vegye ki.

A tartály kivétele

9. ábra

A tartályt ütközésig húzza ki, elől emelje meg, és vegye ki.

A fagyasztótartály kivétele

10. ábra

A fagyasztótartályt ütközésig húzza ki, elől emelje meg, és vegye ki.

A zöldségtartó feletti üvegpolc kivétele

11. ábra

Az üvegpolcot tisztítás céljából kiveheti és szétszerelheti.

Útmutatás

Az üvegpolc eltávolítása előtt húzza ki a zöldségtartót.

LED világítás

Az Ön készüléke karbantartást nem igénylő LED világítással van felszerelve.

Ezen a világításon csak a vevőszolgálat vagy az erre feljogosított szakemberek végezhetnek javítást.

Energiatakarékosság

- A készüléket száraz, jól szellőző helyiségben helyezze el! A készüléket ne helyezze közvetlen napos helyre vagy hőforrás közelébe (pl. hűtőtest vagy tűzhely).
Adott esetben szigetelőlapot kell alkalmazni.
- A meleg ételeket és italokat először hűtse le, utána tegye be a hűtőgépbe.
- Felengedéshez a fagyasztott terméket tegye be a hűtőtérbe, és a fagyasztott termék hidegét használja fel az élelmiszerek hűtésére.
- A készülék ajtaját a lehető legrövidebb időre kell kinyitni.
- A legalacsonyabb energiafelvétel eléréséhez: tartsuk be oldalt a kis faltávolságot.
- A felszerelés elemeinek elrendezése nem befolyásolja a készülék energiafelvételét.

Működési hangjelenségek

Teljesen normális hangjelenségek

Zümmögő hang

Járnak a motorok (pl. hűtőaggregátok, ventilátorok).

Bugyborékoló, csobogó vagy surrogó hang

Hűtőközeg folyik át a csöveken.

Kattanás

A motor, a kapcsoló vagy a mágnesszelepek be-/kikapcsolnak.

Recsegés-ropogás

Automatikus leolvasztás.

Kerülni kell a zajokat!

A készülék nem áll egyenesen

Állítsa be a készüléket vízmérték segítségével. Használja ehhez a csavaros lábakat vagy helyezzen alá valamit!

A készülék „közel áll”

Tolja el a készüléket a hozzá közel álló bútoroktól vagy készülékektől.

A tartályok vagy rakodópalcok billegnek vagy szorulnak

Ellenőrizze a kivehető részeket, és esetleg tegye újra be.

Az üvegek vagy edények érintkeznek egymással

Kissé tolja el egymástól a palackokat vagy edényeket!

Kisebb zavarok önálló kiküszöbölése

Mielőtt felhívja a vevőszolgálatot:

vizsgálja meg, hogy a következő útmutatások alapján saját maga is el tudja-e háritani a zavart!

A vevőszolgálat által nyújtott tanácsadás költségeit magának kell viselnie – a garanciaidő alatt is!

| Hibajelenség | Lehetséges okok | Hibaelhárítás |
|---|--|---|
| A hőmérséklet nagyon eltér a beállítástól. | | Néhány esetben elegendő, ha 5 percre kikapcsolja a gépet. Ha a hőmérséklet túl meleg, néhány óra múlva ellenőrizze, hogy közelített-e a hőmérséklet a beállítotthoz. Ha a hőmérséklet túl hideg, a következő napon újból vizsgálja meg a hőmérsékletet. |
| A hűtőtérben vagy a hűtőtároló rekeszben túl hideg van. | | Állítsa be melegebbre a hőmérsékletet a hűtőtérben. A hűtő-tároló rekesz hőmérséklet-szabályozóját tolja lefelé. 7. ábra |
| Túl meleg a hőmérséklet a fagyasztótérben. | A készülék gyakori kinyitása. Elzáródott a levegő be és kilépő nyílás. Elzáródott a levegő be- és kilépő nyílás. | A készüléket ne nyissa ki feleslegesen. Az akadályt távolítsa el. Ne lépje túl a maximális fagyasztóteljesítményt! |
| A készülék nem hűt, világít a hőmérséklet-kijelző és a világítás. | A kiállítási mód be van kapcsolva. | A °C gombot és a + beállítógombot 5 másodpercig tartsa nyomva, amíg fel nem hangzik egy nyugtázó hangjelzés. Kis idő múlva ellenőrizze a készülék hűtését. |
| A készülék oldalsó falai melegek. | Az oldalsó falakban csövek futnak, amelyek a hűtés folyamán felmelegednek. | Ez a készülék normális viselkedése, nem üzemm zavart. |
| A világítás nem működik. | A LED lámpa meghibásodott. A készülék túl sokáig volt kinyitva. A világítás kb. 10 perc után kikapcsol. | Lásd a „Világítás (LED)” című fejezetet. A készülék bezárása és kinyitása után a világítás ismét működik. |

| Hibajelenség | Lehetséges okok | Hibaelhárítás |
|---------------------------|--|--|
| Nem világít a jelzőlámpa. | Áramkiesés; kioldott a biztosíték; a villásdugó nem jól illeszkedik. | Dugja be a hálózati csatlakozót. Vizsgálja meg van-e áram, nézze meg a biztosítékot. |

Készülék-öntesztelés

Az Ön készüléke automatikus öntesztelő programmal rendelkezik, amely kijelzi Önnek azokat a hibaforrásokat, amelyeket csak a vevőszolgálat háríthat el.

Készülék-önteszt indítása

1. Kapcsolja ki a készüléket, és várjon 5 percig.
2. Kapcsolja be a készüléket, és az első 10 másodpercen belül 3-5 másodpercig tartsa lenyomva a °C gombot és a „-” beállítógombot, amíg fel nem hangzik egy hangjelzés.

Az öntesztelő program elindul.

Ha befejeződött az önteszt és kétszer hangzik fel hangjelzés, a készüléke rendben van.

Ha 5 hangjelzés szólal meg, akkor hiba áll fenn. Értesítse a vevőszolgálatot.

Készülék-öntesztelés befejezése

A program letelte után a készülék normál üzemeléssel működik tovább.

Vevőszolgálat

Az Ön közelében lévő vevőszolgálatot megtalálja a telefonkönyvben vagy a vevőszolgálatok jegyzékében. Kérjük, adja meg a vevőszolgálatnak a készülék termékszámát (E-Nr.) és gyártási számát (FD-Nr.).

Ezeket az adatokat a típustáblán találja meg. **14.** ábra

Kérjük, hogy a termék- és a gyártási szám megadásával Ön is segítsen elkerülni a szükségtelen kiszállásokat. Megtakarítja az ezzel együtt járó többletköltségeket.

Javítási megrendelés és tanácsadás zavarok esetén

Az egyes országok kapcsolati adatait megtalálja a mellékelt ügyfélszolgálati jegyzékben.

H +361 489 5461

Varnostna navodila in opozorila

Pred prvo vključitvijo aparata

Skrbno preberite priloženo navodilo za uporabo in navodilo za montažo! Tako boste dobili važne informacije o montaži, uporabi in vzdrževanju aparata.

Proizvajalec ne odgovarja za posledice neupoštevanja navodil in opozoril iz navodila za uporabo. Spravite vse papirje za poznejšo uporabo ali novega lastnika.

Tehnična varnost

Aparat vsebuje majhno količino okolju prijaznega, a vnetljivega hladilnega sredstva R600a. Pri transportu ali montaži pazite na to, da ne pride do poškodb cevi krogotoka hladilnega sredstva. Hladilno sredstvo, ki brizga iz naprave, lahko povzroči poškodbe oči ali pa se vname.

V primeru poškodb

- Odmaknite od aparata ogenj in vire toplote.
- Prostor dobro prezračite nekaj minut.

- Izklop aparata in izklop za dalj časa in izvlecite omrežni vtič.
- Obvestite servisno službo.

Čim več hladilnega sredstva je v aparatu, mora aparat biti postavljen v tem večjem prostoru. V malem prostoru, v primeru uhajanja sredstva, lahko nastane vnetljiva mešanica plina in zraka. Na 8 g hladilnega sredstva mora biti najmanj 1 m³ prostora. Količina hladilnega sredstva v vašem aparatu je označena na tipski ploščici v notranjosti aparata.

Če se omrežni vod te naprave poškoduje, ga mora zamenjati proizvajalec naprave, servisna služba ali podobno usposobljeno strokovno osebje. Nestrokovne inštalacije in popravila, lahko spravijo uporabnika v precejšnjo nevarnost.

Popravila sme izvajati samo proizvajalec naprave, servisna služba ali podobno usposobljene osebe.

Lahko uporabljate le originalne dele proizvajalca. Le za te dele, proizvajalec jamči, da izpolnjujejo varnostne zahteve.

Podaljšek omrežnega priključka smete nabaviti samo preko naše servisne službe.

Med uporabo

- Znotraj aparata nikoli ne uporabljajte drugih električnih aparatov (npr. grelcev, električnih aparatov za pripravo ledu itd.). Nevarnost eksplozije!
- Nikoli ne uporabljajte parnih čistilcev za čiščenje ali odtajevanje hladilnika! Para lahko pride v stik z električnimi komponentami v aparatu, kar lahko povzroči kratek stik. Nevarnost udara električnega toka!
- Za odstranjevanje plasti ivja in ledu, ne uporabljajte špičastih predmetov ali prednetov z ostrimi robovi. Tako bi lahko poškodovali cevi za hladilno sredstvo. Hladilno sredstvo vam lahko pride v oči in jih poškoduje, ali se vname.
- V aparatu ne shranjujte produktov z vnetljivimi plini (npr. spray), ne eksplozivnih materialov. Nevarnost eksplozije!
- Ne stojte na podstavku, vložkih, vratih in ga ne uporabljajte kot stojalo.
- Visokoodstotni alkohol lahko shranjujete samo v dobro zaprtih steklenicah in v navpičnem položaju.
- Pred odtajevanjem in čiščenjem, iztaknite omrežni vtič ali izklopite varovalko. Potegnite za omrežni vtič in ne za priključno vrv.
- V zamrzovalnem prostoru ne smete hraniti tekočin v steklenicah in pločevinkah (zlasti ne pijač, ki vsebujejo ogljikov dioksid). Steklenice in pločevinke se bodo razpočile!
- Delov iz plastike in tesnil na vratih ne smete umazati z oljem ali mastjo. V nasprotnem lahko postanejo deli iz plastike in tesnila na vratih porozni.
- Izogibajte se daljšega stika rok z zamrznjenimi živili, ledom ali cevmi izparilnika itd. Nevarnost zmrzlin!
- Odprtina za dovod in odvod zraka na aparatu ne sme biti pokrita ali zaprta.

■ Zmanjšanje tveganj za otroke in ogrožene osebe:

Med ogrožene sodijo otroci in osebe, ki si telesno, psihično ali v svojem zaznavanju omejene ter osebe, ki nimajo zadostnega znanja o varni uporabi aparata.

Poskrbite, da bodo otroci in ogrožene osebe razumeli nevarnosti, ki jih lahko povzroči rokovanje z aparatom.

Oseba, odgovorna za varnost, mora otroke in ogrožene osebe nadzorovati ali poučiti o rokovanju z aparatom.

Aparat lahko uporabljajo samo otroci starejši od 8 let.

Pri čiščenju in vzdrževanju aparata nadzorujte otroke.

Otrokom nikoli ne dovolite, da bi se igrali z aparatom.

- Zamrznjenih živil ne smete nikoli dati v usta, takoj potem, ko ste jih vzeli iz zamrzovalnega prostora. Nevarnost zmrzlin!

Otroci v družini

- Ne dovolite otrokom, da se igrajo z embalažo. Nevarnost zadušitve v zvitih kartonskih škatlah in folijah!
- Aparat ni igrača za otroke!
- V primeru, da je aparat opremljen s ključavnico: ključ shranite izven dosega otrok!

Splošni določila

Aparat je primeren

- za ohlajevanje, zamrzovanje živil,
- za izdelavo ledu.

Ta naprava je namenjena za uporabo v gospodinjske namene v zasebnem okolju.

Aparat je zaščiten pred radijskimi motnjami po usmeritvi EY 2004/108/EC.

Sistem hladilnega kroženja je preizkušen glede neprepustnosti.

Ta proizvod ustreza varnostnim predpisom, ki veljajo za električne aparate (EN 60335-2-24).

Ta aparat je namenjen uporabi na območjih do maksimalno 2000 metrov nadmorske višine.

Navodila za odlaganje dotrajanega aparata

Odlaganje embalaže novega aparata

Embalaža ščiti vaš aparat pred poškodbami med transportom. Vsi uporabljeni materiali so okolju prijazni in se jih lahko reciklira. Prosimo, da pomagate pri tem: odložite embalažo okolju prijazno.

O sodobnih načinih odlaganja se pozanimajte pri vašem strokovnem prodajalcu, ali pri vaši pristojni lokalni upravi.

Stari aparat odpeljite na odpad

Stari aparati niso brezvreden odpad! Z okolju prijaznim odlaganjem se lahko reciklirajo vredne surovine.



Ta naprava je označena v skladu z evropsko smernico o odpadni električni in elektronski opremi (waste electrical and electronic equipment - WEEE).

V okviru smernice sta določena prevzem in recikliranje starih naprav, ki veljata v celotni Evropski uniji.

Svarilo

Pri odsluženih aparatih

1. Izvlecite omrežni vtič.
2. Prerežite priključno vrv in jo odstranite skupaj z omrežnim vtičem.
3. Ne jemljite polic in posod ven, da bo otrokom težje, da splezajo v aparat!
4. Ne dovolite otrokom, da se igrajo z odsluženim aparatom. Nevarnost zadušitve!

Hladilne naprave vsebujejo hladilna sredstva in izolacijske pline. Hladilna sredstva in izolacijski plini zahtevajo pravilno odlaganje. Cevi, ki se uporabljajo za cirkulacijo hladilnega sredstva ne smete poškodovati pred strokovnim odlaganjem.

Obseg dobave

Preden razpakirate vse dele, jih preverite, če so se ob transportu poškodovali.

Ob ugotovitvi poškodb pošiljke se obrnite na prodajalca, pri katerem ste aparat kupili ali pa se oglasite pri naši servisni službi.

Obseg dobave sestoji iz naslednjih delov:

- Samostojna naprava
- Oprema (odvisna od modela)
- Vrečka z montažnim materialom
- Navodilo za uporabo
- Navodilo za montažo
- Servisna knjižica
- Priloga z garancijskim listom
- Informacije o porabi energije in obsegu nastajanja hrupa

Mesto postavitve

Aparat postavite v suh, zračen prostor. Mesto postavitve naj ne bo izpostavljeno neposredni sončni svetlobi. Aparat ne sme biti v bližini izvora toplote, npr. štedilnika, radiatorja ipd. Če pa ga že postavite blizu toplotnih virov, uporabite primerno izolacijsko ploščo ali pa upoštevajte naslednjo najmanjšo razdaljo od izvora toplote:

- Od električnih in plinskih štedilnikov: 3 cm.
- Od oljnih ali štedilnikov na trda goriva: 30 cm.

Tla na mestu postavitve se ne smejo vdajati, če je potrebno, jih ojačajte. Neravnine na tleh izravnajte s pomočjo podstavkov.

Odmik od stene

Aparat postavite tako, da je zagotovljen kot odpiranja vrat 90°.

Bodite pozorni na temperaturo prostora in prezračevanje

Sobni temperaturi

Aparat je projektiran za določeni klimatski razred. Odvisno od klimatskega razreda se aparat lahko uporablja pri naslednjih sobnih temperaturah. Klimatski razred je na tipski ploščici, slika 14.

| Klimatski razred | dovoljena temperatura okolja |
|------------------|------------------------------|
| SN | +10 °C do 32 °C |
| N | +16 °C do 32 °C |
| ST | +16 °C do 38 °C |
| T | +16 °C do 43 °C |

Napotek

Naprava je popolnoma funkcionalna, če se sobna temperatura giblje v mejah podanega klimatskega razreda. Če naprava klimatskega razreda SN obratuje pri nižjih sobnih temperaturah, lahko izključimo pojav poškodb naprave do temperature +5 °C.

Zračenje

Slika 2

Zrak na hrbtni steni in na stranicah naprave se ogreva. Segreti zrak se mora neovirano odvesti. V nasprotnem primeru mora hladilni kompresor delati s povečano močjo. To poveča porabo toka. Zaradi tega: Odprtini za dovod in odvod zraka ne smete nikoli pokriti ali zapreti!

Priklop aparata

Po postavitvi aparata, počakajte najmanj 1 uro, preden vklopite aparat. Med transportom se lahko zgodi, da pride olje, ki je v kompresorju, v hladilni sistem.

Pred prvim zagonom, očistite notranjost aparata (glej «Čiščenje aparata»).

Električni priključek

Vtičnica se mora nahajati v bližini naprave in mora biti tudi po namestitvi naprave takoj dosegljiva.

Naprava spada v I. varnostni razred.

Aparat priključite izmenično napetost 220–240 V/50 Hz preko po predpisih nameščene vtičnice z varnostnim ozemljitvenim vodom. Vtičnica mora biti zavarovana z varovalko 10 do 16 A.

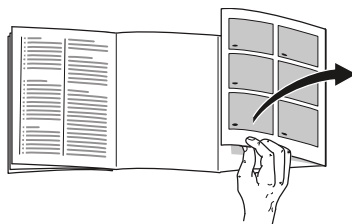
Pri napravah, ki se prodajajo v dežele izven evropske unije, je treba preveriti, če podana napetost in vrsta toka ustreza vrednostim vašega omrežja. Te podatke najdete na tipski ploščici. Slika **14**

Svarilo

Aparat ne sme v nobenem primeru biti priključen na elektronsko varčevalno vtičnico.

Za napajanje naših aparatov lahko uporabite izmenične pretvornike s sinusnim in omrežnim krmiljenjem. Omrežno vodeni izmenični pretvorniki se uporabljajo pri fotovoltaičnih napravah, ki so priključene neposredno na javno omrežje. Pri lokalnih napajanjih, npr. na ladji ali v gorskih počitniških hišah, je treba poskrbeti, da se uporabi izmenični pretvornik s sinusnim krmiljenjem.

Spoznajte vaš aparat



Odprite, prosimo, zadnjo stran s slikami. To navodilo velja za uporabo več modelov.

Opremljenost modelov aparatov je lahko različna.

Pri slikah so možna odstopanja.

Slika **1**

* Ni pri vseh modelih.

- | | |
|------|--|
| A | Hladilni prostor |
| B | Zamrzovalni prostor |
| 1–18 | Upravljalni elementi |
| 19* | Posodica za maslo in sir |
| 20 | Polica za majhne steklenice |
| 21 | Vložek za odlaganje velikih steklenic |
| 22 | Osvetlitev (LED) |
| 23* | Vložek za odlaganje steklenic |
| 24* | Komplet za zajtrk |
| 25 | Pregradek hladilnega skladišča |
| 26 | Posoda za zelenjavo z regulatorjem vlažnosti |
| 27* | Predal za zamrznjena živila |

Upravljalni elementi

Slika 4

- | | | | |
|----|--|----|--|
| 1 | <p>Prikazovalnik temperature hladilnega prostora Številke ustrezajo nastavljeni temperaturi hladilnega prostora v stopinjah Celzija (°C).</p> | 12 | <p>Tipka °C za izbiro prostora in alarm off Služi za izbiro prostora. To je potrebno za spremembo temperature v prostoru ali za vklop določenih posebnih funkcij. Služi za izklop alarma.</p> |
| 2 | <p>Prikaz super cooling Prikaz je poudarjen, ko je aktivirana funkcija Super hlajenje.</p> | 13 | <p>Funkcija «lock» za zaporo tipk Če je ta funkcija vključena, ni možna nobena nastavitev preko upravljalnih elementov.</p> |
| 3 | <p>Prikaz temperature zamrzovalnega prostora Številke ustrezajo nastavljeni temperaturi zamrzovalnega prostora v stopinjah Celzija (°C).</p> | 14 | <p>Prikaz alarm off Poudarjen, ko je v aparatu pretoplo.</p> |
| 4 | <p>Prikaz super freezing Prikaz je poudarjen, ko je aktivirana funkcija Super zamrzovanje.</p> | 15 | <p>Prikaz alarm Prikaz je poudarjen, če je v zamrzovalniku pretoplo.</p> |
| 5 | <p>Prikaz vacation Prikaz je poudarjen, ko je vklopljen dopustniški način.</p> | 16 | <p>Prikaz freeze Prikaz je poudarjen, ko je izbran hladilnik.</p> |
| 6 | <p>Prikaz fresh Prikaz je poudarjen, ko je vklopljen način za ohranjanje svežine.</p> | 17 | <p>Prikaz alarm Prikaz je poudarjen, če je v hladilniku pretoplo.</p> |
| 7 | <p>Prikaz eco mode Prikaz je poudarjen, ko je vklopljen ekološki način.</p> | 18 | <p>Prikaz cool Prikaz je poudarjen, ko je izbran hladilnik.</p> |
| 8 | <p>Tipka mode Za izbiro posebnih funkcij.</p> | | |
| 9 | <p>Tipka Super Služi za vklop funkcije super cooling (hladilnik) kot tudi super freezing (zamrzovalnik).</p> | | |
| 10 | <p>Nastavitveni tipki +/- Tipki služita za nastavitvi temperature hladilnega in zamrzovalnega prostora.</p> | | |
| 11 | <p>lockTipka Služi za vklop funkcije lock.</p> | | |

Vklop aparata

1. Najprej vstavite vtič v vtičnico na hrbtni strani aparata. Preverite, ali je vtič popolnoma vstavljen.
2. Nato drugi konec kabla vstavite v omrežno vtičnico.

Tako je aparat vklopljen in zasliši se opozorilni ton.

Za izklop opozorilnega tona pritisnite tipko °C.

Prikaz alarm ugasne, kakor hitro je v aparatu dosežena nastavljena temperatura.

Nastavljene temperature se dosežejo po več urah. Pred tem, ne smete vlagati živil v aparat.

Tovarniško vam priporočamo naslednje temperature:

- Zamrzovalni prostor: -18 °C
- Hladilni prostor: +4 °C

Napotki za obratovanje

- Po vklopu lahko traja več ur, preden so dosežene nastavljene temperature.
- Zahvaljujoč povsem avtomatskem sistemu NoFrost se v zamrzovalniku ne nabira led. Odtajanje tako ni potrebno.
- Če vrat po zaprtju ni možno takoj ponovno odpreti, počakajte trenutek, da se nastali podtlak izenači.
- Čelne strani in stranice ohišja se deloma nekoliko segrejejo. To prepreči nastajanje kondenzata.

Nastavitev temperature

Slika **4**

Hladilnik

Temperatura se lahko nastavi od +2 °C do +8 °C.

1. S tipko °C izberite hladilnik.
2. Pritiskajte tipki +/-, da se prikaže zelena temperatura.

Občutljivih živil ne bi smeli shranjevati pri temperaturi čez +4 °C.

Zamrzovalnik

Temperatura se lahko nastavi od -16 °C do -24 °C.

1. S tipko °C izberite zamrzovalnik.
2. Pritiskajte tipki +/-, da se prikaže zelena temperatura.

Posebne funkcije

Slika **4**

Način za ohranjanje svežine

Z načinom za ohranjanje svežine ostanejo živila še dalj časa sveža.

Vklop:

Tipko mode pritisnite tolikokrat, da se prikaže fresh.

Aparat avtomatsko nastavi naslednje temperature:

- hladilnik: + 2 °C
- zamrzovalnik: ostane nespremenjena

Izklop:

Tipko mode pritisnite tolikokrat, da prikaz fresh ugasne.

Način eco

Z načinom eco aparat preklopite na energetske varčno obratovanje.

Vklop:

Tipko mode pritisnite tolikokrat, da se prikaže "eco mode".

Aparat avtomatsko nastavi naslednje temperature:

- hladilnik: +8 °C
- zamrzovalnik: -16 °C

Izklop:

tipko mode pritisnite tolikokrat, da prikaz "eco mode" ugasne.

Modus dopustov

V primeru daljše odsotnosti, lahko aparat preklopite v Modus dopustov, s katerim se prihrani energija.

Hladilna temperatura se avtomatsko preklopi na +14 °C.

V tem času v hladilnem prostoru ne shranjujte nobenih živil.

Vklop:

tipko mode pritisnite tolikokrat, da se prikaže vacation.

Aparat avtomatsko nastavi naslednje temperature:

- hladilnik: +14 °C
- zamrzovalnik: ostane nespremenjena

Izklop:

Tipko mode pritisnite tolikokrat, da prikaz vacation ugasne.

Funkcija zaklenitve tipk Lock

Za vklop in izklop zaklenitve tipk 5 sekund pritiskajte tipko lock.

Ko je funkcija aktivirana, ja prikaz lock poudarjen.

Upravljalno polje je tako zavarovano pred neželenim upravljanjem.

Izjema pri zapori tipk:

za izklop zapore tipk in pri opozorilnem tonu lahko pritisnete tipko lock.

Način sabbath

Ob vklopu načina sabbath se izklopijo naslednje nastavitve:

- zvočni signali
- osvetlitev notranjosti
- sporočila na prikazovalnem polju
- Osvetlitev ozadja prikazovalnega polja se zmanjša
- Tipke se zaklenejo

Vklop in izklop načina sabbath:

15 sekund pritiskajte tipko super.

Alarmna funkcija

V naslednjih primerih se lahko sproži alarm.

Alarm za vrata

Če vrata aparata ostanejo predolgo odprta, se vklopi alarm vrat (neprekinjen ton) in na prikazu temperature hladilnika 1 se prikaže alarm. Ko vrata aparata zaprete, se alarm vrat izklopi.

Alarm za temperaturo

Zasliši se intervalni ton, na prikazu temperature zamrzovalnika 3 se prikaže alarm.

Alarm za temperaturo se vklopi, če je v zamrzovalniku pretoplo in so živila ogrožena.

Brez nevarnosti za zamrznjeno hrano se lahko alarm vklopi v sledečih primerih:

- ob zagonu aparata.
- če vložite veliko količino svežih živil.

Napotek

Zamrznjeno živilo, ki se je začelo odtajati ali se je popolnoma odtajalo, ne smete ponovno zamrzniti. Šele po obdelavi v gotovo jed (kuhano ali pečeno) ga lahko ponovno zamrznete.

Maks. roka shranjevanja ne smete več izrabiti do konca.

Temperaturni prikaz kaže 5 sekund najvišjo temperaturo, ki je prevladovala v zamrzovalnem prostoru. Nato se ponovno prikaže nastavljena temperatura.

Izklop alarma

Za izklop opozorilnega tona pritisnite tipko °C.

Home Connect

Ta aparat je sposoben povezave z Wi-Fi omrežjem in se lahko daljinsko upravlja preko mobilne priprave.

Napotek

Wi-Fi je zaščitena blagovna znamka združenja Wi-Fi Alliance.

Če aparat ni povezan z domačim omrežjem, deluje kot hladilnik brez omrežne povezave in se lahko ročno upravlja preko upravljalnih elementov.

Za koriščenje funkcij Home Connect aparat povežite z Wi-Fi-zaščitnim ključem Home Connect.

Če vašemu aparatu ni priložen Wi-Fi-zaščitni ključ Home Connect, lahko slednjega naročite pri servisni službi.

Napotek

Vstavljanje in odstranitev vtiča na hrbtni strani aparata gre težje, kot ste morebiti pričakovali. Preverite, ali je vtič popolnoma vstavljen.

Wi-Fi-zaščitni ključ Home Connect namestite na višini enega metra.

Napotki

- Prosimo, da upoštevate varnostne napotke in opozorila v tem navodilu za uporabo in zagotovite, da so slednji upoštevani tudi, ko aparat upravljate preko aplikacije Home Connect, ko niste doma (glejte poglavje Varnostni napotki in opozorila).

Upoštevajte tudi napotke v aplikaciji Home Connect.

- Upravljanje na aparatu ima vedno prednost pred upravljanjem preko aplikacije Home Connect. V tem času ni možno upravljanje preko aplikacije.

Nastavitev funkcije Home Connect

Napotki

- Upoštevajte prilogo aplikacije Home Connect, ki je na voljo pod <http://www.siemens-home.com> pri navodilih za prenos. Za to v iskalno polje vnesite E-številko vaše naprave.
- Za izvedbo nastavitvev preko Home Connect mora biti na vaši mobilni pripravi nameščena aplikacija Home Connect. V ta namen upoštevajte priloženo dokumentacijo Home Connect. Za izvedbo nastavitvev sledite v aplikaciji navedenim korakom.
- Če aparata dalj časa ne upravljate, se meni Home Connect avtomatsko zapre. Napotke za odpiranje menija Home Connect najdete na začetku zadevnih poglavij.

Avtomatska povezava z domačim omrežjem (WLAN)

Če je na voljo WLAN usmerjevalnik s funkcijo WPS, lahko hladilni aparat avtomatsko povežete z domačim omrežjem.

1. Hkrati pritisnite tipki super in lock, da se odpre meni Home Connect.

Na zaslonu se prikaže **Cn**.

Napotek

Obe tipki morate pritisniti povsem sočasno. Če predolgo pritiskate le tipko lock, se upravljanje s tipkami zaklene. Znova pritiskajte tipko lock, dokler se zapora ne odpravi.

2. Tipko °C pritisnite tolikokrat, da se prikaže **AC** in **oF**.

3. Pritisnite tipko +.

Aparat je pripravljen za avtomatsko povezavo.

Na zaslonu se 2 minuti prikazuje animacija.

V tem času izvedite sledeče korake.

4. Aktivirajte funkcijo WPS na usmerjevalniku domačega omrežja (npr. s tipko WPS/WLAN, upoštevajte ustrezne informacije v dokumentaciji usmerjevalnika).

- Pri uspeli povezavi na prikazu hladilnika utripa **on**.

Zdaj lahko hladilni aparat povežete z aplikacijo.

- Če je prikazano **oF**, ni bilo možno vzpostaviti povezave.

Preverite, ali se hladilni aparat nahaja v dosegu domačega omrežja (WLAN).

Ponovite postopek ali pa izvedite ročno povezavo.

Ročna povezava z domačim omrežjem (WLAN)

Če obstoječ WLAN usmerjevalnik ne poseduje funkcije WPS oz. ta ni poznana, lahko hladilni aparat ročno povežete z domačim omrežjem.

1. Hkrati pritisnite tipki super in lock, da se odpre meni Home Connect.

Na zaslonu se prikaže **Cn**.

Napotek

Obe tipki morate pritisniti povsem sočasno. Če predolgo pritisnete le tipko lock, se upravljanje s tipkami zaklene. Znova pritisnite tipko lock, dokler se zapora ne odpravi.

2. Tipko °C pritisnite tolikokrat, da se prikaže **SA** in **oF**.

3. Pritisnite tipko +.

Aparat je pripravljen za ročno povezavo.

Na zaslonu se 5 minut prikazuje animacija.

V tem času izvedite sledeče korake.

4. Hladilni aparat je tako uredil lastno WLAN omrežje z imenom omrežja **HomeConnect**.

V to omrežje lahko odslej posegате s svojo mobilno pripravo.

5. Odprite nastavitveni meni mobilne priprave in priključite nastavitve WLAN.

6. Mobilno pripravo povežite z WLAN omrežjem **HomeConnect**.

Geslo: **HomeConnect**

Vzpostavlanje povezave lahko traja do 60 sekund.

7. Po uspešni vzpostavitvi povezave odprite aplikacijo Home Connect na mobilni pripravi.

Aplikacija poišče hladilni aparat.

8. Kakor hitro je hladilni aparat najden, v ustrezna polja vnesite ime omrežja (SSID) in geslo (Key) lastnega domačega omrežja (WLAN).

9. Potrdite z ukaznim gumbom **Prenos na hišne aparate**.

- Pri uspeli povezavi na prikazu hladilnika utripa **on**.

Zdaj lahko hladilni aparat povežete z aplikacijo.

- Če je prikazano **oF**, ni bilo možno vzpostaviti povezave.

Znova vnesite geslo in pazite na pravilno pisavo.

Preverite, ali se hladilni aparat nahaja v dosegu domačega omrežja (WLAN).

Novo postavite postopek.

Povezava hladilnega aparata z aplikacijo

Ko je vzpostavljena povezava med hladilnim aparatom in domačim omrežjem, lahko hladilnik povežete z aplikacijo.

1. Hkrati pritisnite tipki super in lock, da se odpre meni Home Connect.

Na zaslonu se prikaže **Cn**.

Napotek

Obe tipki morate pritisniti povsem sočasno. Če predolgo pritisnete le tipko lock, se upravljanje s tipkami zaklene. Znova pritisnite tipko lock, dokler se zapora ne odpravi.

2. Tipko °C pritisnite tolikokrat, da se prikaže **PA** (Pairing = povezava z aplikacijo) in **oF**.

3. Za povezavo aparata z aplikacijo pritisnite tipko +.
Prikazuje se animacija.
Kakor hitro sta hladilni aparat in aplikacija povezana, se prikaže **on**.
4. V aplikaciji Home Connect na mobilni pripravi je prikazan hladilni aparat. Izberite hladilnik in ga dodajte z ukaznim gumbom +.
Če se hladilni aparat ne prikaže avtomatsko, v aplikaciji Home Connect najprej izberite **Poišči hišne aparate**, nato pa **Poveži hišne aparate**.
5. Sledite navodilom v aplikaciji, dokler postopek ni zaključen.
 - Prikazuje se **PA** in **on**.
Hladilni aparat je uspešno povezan z aplikacijo.
 - Če vzpostavitev povezave ni uspela, preverite, ali je mobilna priprava povezana z domačim omrežjem (WLAN).
Nato hladilni aparat znova povežite z aplikacijo.
 - Če se prikaže **Er**, resetirajte nastavitve Home Connect in znova izvedite celoten postopek.

Preverjanje jakosti signala

Če vzpostavitev povezave ne deluje, morate preveriti jakost signala.

1. Hkrati pritisnite tipki super in lock, da se odpre meni Home Connect.

Na zaslonu se prikaže **Cn**.

Napotek

Obe tipki morate pritisniti povsem sočasno. Če predolgo pritisnete le tipko lock, se upravljanje s tipkami zaklene. Znova pritisnite tipko lock, dokler se zapora ne odpravi.

2. Tipko °C pritisnite tolikokrat, da se prikaže **SI**. Na drugem prikazu se prikaže vrednost med 0 (ni sprejema) in 3 (polni sprejem).

Napotek

Jakost signala mora biti najmanj 2. Če je signal prešibek, se lahko povezava prekine. Usmerjevalnik in hladilnik postavite bolj skupaj, zagotovite, da povezave ne motijo izolirane stene ali namestite ojačevalnik signala.

Resetiranje nastavitev Home Connect

Če vzpostavitev povezave ni uspela ali želite hladilni aparat prijaviti v drugo domače omrežje (WLAN), lahko nastavitve Home Connect resetirate:

1. Hkrati pritisnete tipki **super** in **lock**, da se odpre meni Home Connect.

Na zaslonu se prikaže **Cn**.

Napotek

Obe tipki morate pritisniti povsem sočasno. Če predolgo pritiskate le tipko **lock**, se upravljanje s tipkami zaklene. Znova pritisnite tipko **lock**, dokler se zapora ne odpravi.

2. Tipko **°C** pritisnete tolikokrat, da se prikaže **rE** in **oF**.

3. Pritisnite tipko **+**.

- Prikaže se kratka animacija, nato pa znova **oF**.

Nastavitve Home Connect so resetirane.

- Če se prikaže **Er**, ponovite ponastavitev ali pa se obrnite na servisno službo.

Napotek glede varstva podatkov

Pri prvi povezavi vašega hladilnika Home Connect z WLAN omrežjem, ki je povezano z internetom, hladilnik strežniku Home Connect posreduje sledeče kategorije podatkov (prva registracija):

- enoznačna označitev aparata (sestoji iz ključev aparata in MAC naslova vgrajenega komunikacijskega modula Wi-Fi).
- varnostni certifikat komunikacijskega modula Wi-Fi (za informacijsko tehnično zaščito povezave).

- aktualna verzija programske in strojne opreme vašega hladilnega aparata.
- status morebiti predhodno izvedene ponastavitve tovarniških nastavitev.

Ta prva registracija pripravi koriščenje funkcij Home Connect in je potrebna šele v trenutku, v katerem želite prvič koristiti funkcije Home Connect.

Napotek

Upoštevajte, da se lahko funkcije Home Connect uporabljajo le v povezavi z aplikacijo Home Connect. Informacije o varstvu podatkov lahko preverite v aplikaciji Home Connect.

Izjava o skladnosti

S tem podjetje BSH Hausgeräte GmbH izjavlja, da je aparat s funkcijo Home Connect skladen s temeljnimi zahtevami in ostalimi zadevnimi določili evropske direktive 1999/5/ES.

Podrobno izjavo o skladnosti R&TTE najdete med dodatnimi dokumenti na spletnem naslovu www.siemens-home.com, na proizvodni strani vašega aparata.



Koristna prostornina

Podatke o koristni prostornini boste našli na tipski ploščici vašega aparata.

Slika 14

Poln izkoristek zamrzovalne prostornine

Predale lahko vzamete iz aparata, kar vam bo omogočilo, da v zamrzovalnem prostoru shranite maksimalno količino živil. Živila lahko zložite neposredno na polico in na dno zamrzovalnega prostora.

Napotek

Izogibajte se stiku med živili in zadnjo steno. V nasprotnem primeru bo to vplivalo na kroženje zraka.

Razen tega se živila in embalaža na zadnjo steno prilepijo z zamrzovanjem.

Snetje delov opreme

Predal za zamrznjena živila izvlecite do konca, ga spredaj privzdignite in snemite iz naprave. Slika 10

Hladilni prostor

Hladilni prostor je idealni shranjevalni prostor za meso, mesne izdelke, ribe, mlečne izdelke, jajca, gotove jedi in peciva.

Na kaj morate biti pozorni pri hrambi živil

- V aparatu hranite vedno sveža in nepoškodovana živila. Tako bosta kakovost in svežina živil dalj časa ohranjena.
- Pri gotovih jedeh in polnjenih živilih pazite zmeraj na proizvajalčev minimalni rok trajanja ali datum, do katerega je treba živilo uporabiti.
- Da bi ohranili aromo, barvo in svežino, živila hranite dobro zapakirana ali pokrita. Tako boste tudi preprečili prenos okusov in spremembo barve plastičnih delov v hladilnem prostoru.
- Pustite tople jedi in pijače, da se ohladijo izven aparata in jih šele takrat dajte v aparat.

Napotek

Odprtini za odvod zraka ne smete blokirati z živili, da ne bi onemogočili zračnega obtoka. Živila, ki ste jih odložili neposredno pred odprtino za izhod zraka, lahko zamrznejo zaradi izhajajočega hladnega zraka.

Upoštevanje hladnih con v hladilnem prostoru

Zaradi kroženja zraka v hladilnem prostoru nastanejo različno hladne cone:

- najhladnejše cone so pred odprtini za odvajanje zraka in v predalu za hladno shranjevanje, slika **1**/25.

Napotek

V najhladnejših conah hranite občutljiva živila (npr. ribe, klobase, meso).

- Najtoplejša cona je v vratih čisto zgoraj.

Napotek

V najtoplejši coni hranite npr. trde sire in maslo. Trdi sir lahko tako razvije svojo aromo, maslo pa ostane voljno za mazanje.

Predal za zelenjavo z regulatorjem vlažnosti

Slika **8**

Da zagotovite optimalne pogoje za shranjevanje sadja in zelenjave, lahko v posodi za zelenjavo nastavite vlažnost zraka:

- pretežno za zelenjavo in pri mešanih živilih ali majhni količini – nastavite višjo vlažnost zraka
- pretežno za sadje in pri veliki količini – nastavite nižjo vlažnost zraka

Napotki

- Sadje, ki je občutljivo na mraz (npr. ananas, banane, papaja in citrusno sadje) ter zelenjavo (npr. jajčevci, kumare, bučke, paprika, paradižniki in krompir) je treba za optimalno ohranjanje kakovosti in okusa shranjevati izven hladilnika pri temperaturi okoli +8 °C do +12 °C.
- Glede na količino in vrsto shranjevanih živil se lahko v predalu za zelenjavo tvori več ali manj kondenzirane vode. Kondenzirano vodo obrišite s suho krpo in prilagodite regulator vlažnosti v predalu za zelenjavo.

Pregradek hladilnega skladišča

Slika **9**

V pregradku hladilnega skladišča so nižje temperature, kot v hladilnem prostoru. Ravno tako lahko nastanejo tudi temperature pod 0 °C.

Idealen za shranjevanje mesa, ribe in klobase. Ni primeren za solate in zelenjavo, ter živila, ki so občutljiva na mraz.

Temperaturo v predalu za hladno shranjevanje lahko spreminjate s pomočjo prezračevalne odprtine. Za znižanje temperature regulator temperature potisnite navzgor. Za povišanje temperature regulator temperature potisnite navzdol. Slika **7**

Super hlajenje

Pri super hlajenju se hladilni prostor hladi okrog 6 ur, kolikor je le možno. Nato se samodejno preklopi na temperaturo, ki je nastavljena pred super hlajenjem.

Vklopite super hlajenje npr.

- Pred vlaganjem velikega števila živil.
- Za hitro hlajenje pijač.

Vklop in izklop

Slika **4**

1. S tipko °C izberite hladilnik.
2. Pritiskajte tipko Super, da zasveti prikaz super cooling.

Super hlajenja vam ni treba izklopiti. Po 6 urah se aparat avtomatsko preklopi na prej nastavljeno temperaturo.

Napotek

Če je super hlajenje vključeno, se lahko pojavi povišan obratovalni hrup naprave.

Zamrzovalni prostor

Zamrzovalni prostor uporabljajte

- Za odlaganje globoko zamrznjenih jedi.
- Za pripravo kockic ledu.
- Za zamrzovanje živil.

Napotek

Pazite na to, da bodo vrata na zamrzovalnem prostoru vedno zaprta! Če so vrata odprta, se zamrznjena živila odtajajo in zamrzovalni prostor močno zaledeni. Razen tega: razsipanje energije zaradi visoke porabe toka!

Največja kapaciteta zamrzovanja

Podatke o maksimalni kapaciteti zamrzovanja v 24 urah, boste našli na tipski plošči. Slika **14**

Predpostavke za največjo zamrzovalno zmogljivost

- Pred vlaganjem svežih živil vključite super zamrzovanje (glej poglavje Super zamrzovanje).
- Vzemite predale ven; zlagajte živila neposredno na polico in dno zamrzovalnega prostora.
- Večjo količino živil zamrznite predvsem v najvišjem predalu. V njem se živila posebej hitro in tako tudi posebej obzirno zamrznjeno.

Zamrzovanje in shranjevanje

Nakup globoko zamrznjenih živil

- Embalaže ne smete poškodovati.
- Upoštevajte rok trajnosti.
- Temperatura v prodajni zamrzovalni skrinji mora znašati $-18\text{ }^{\circ}\text{C}$ ali pa še hladneje.
- Globoko zamrznjeno živilo nosite, po možnosti, v izolirani torbi in jo hitro dajte v zamrzovalni prostor.

Bodite posebno pozorni pri razporeditvi

- Večjo količino živil zamrznite predvsem v najvišjem predalu. V njem se živila posebej hitro in tako tudi posebej obzirno zamrznjeno.
- Živila razprostrite čim širše po površini v predalih oz. jih položite v predale za zamrznjena živila.

Napotek

Že zamrznjena živila ne smejo priti v dotik s svežimi živilami, ki jih boste šele zamrznili. Po potrebi preložite globoko zamrznjena živila v druge predale za zamrznjena živila.

Vlaganje zamrznjenih živil

Predal z zamrznjenimi živilami potisnite v napravo do konca, da s tem zagotovite brezhibno kroženje zraka.

Zamrzovanje svežih živil

Za zamrzovanje uporabljajte samo sveža in brezhibna živila.

Za čim boljšo ohranitev hranilnih vrednosti, arome in barve je potrebno zelenjavo pred zamrzovanjem blanširati. Pri jajčevcih, paprikah, bučkah in beluših blanširanje ni potrebno.

Literaturo o zamrzovanju in blanširanju najdete v običajnih knjigarnah.

Napotek

Živila, ki jih je šele treba zamrzniti ne smejo priti v dotik z že zamrznjenimi živilami.

- Za zamrzovanje so primerni: pekarski izdelki, ribe in morski sadeži, meso, divjačina, perutnina, zelenjava, sadje, zelišča, jajca brez lupine, mlečni izdelki kot sir, maslo in skuta, gotove jedi in ostanki obrokov, kot sp juhe, enolončnice, pripravljeno meso in ribe, krompirjeve jedi, narastki in slaščice.
- Za zamrzovanje niso primerni: vrste zelenjave, ki se jih po navadi je sveže, npr. listnata solata ali redkvice, jajca z lupino, grozdje, cela jabolka, hruške in breskve, trdo kuhana jajca, jogurt, kislo mleko, kislja smetana, smetana in majoneza.

Pakiranje živil

Živila naj bodo nepredušno zapakirana, da ne bi zgubila okusa ali se izsušila.

1. Dajte živilo v embalažo.
2. Iztisnite zrak.
3. Zaprite nepredušno pakiranje.
4. Napišite na embalaži vsebino in datum zamrzovanja.

Za embalažo so primerne:

plastične folije, cevaste folije iz polietilena, alufolije, posode za zamrzovanje.

Te izdelke najdete v strokovnih trgovinah.

Kot embalaža niso primerni:

papir za peko, pergamentni papir, celofan, vrečke za smeti in uporabljene nakupovalne vrečke.

Za zapiranje so primerne:

gumice, plastične sponke, vrvice, lepilni trakovi odporni na mraz in podobno.

Polietilenske vrečke in folije lahko zaprete tudi z varilcem folije.

Obstojnost zamrznjenih živil

Obstojnost zamrznjenih živil odvisna je od vrste živil.

Pri temperaturi -18 °C:

- riba, klobase, gotove jedi, peciva: do 6 mesecev
- sir, perutnina, meso: do 8 mesecev
- zelenjava, sadje: do 12 mesecev

Super zamrzovanje

Živila je treba po možnosti hitro zamrzniti prav do jedra, da bi se ohranili vitamini, hranilne vrednosti, videz in okus.

Nekaj ur pred vlaganjem svežih živil vključite super zamrzovanje, da s tem preprečite nezaželen dvig temperature.

Zadostovalo bo 4–6 ur.

Aparat po vklopu obratuje stalno, v zamrzovalnem prostoru se doseže zelo nizka temperatura.

Če želite izkoristiti največjo možno zamrzovalno količino, morate 24 ur pred vlaganjem svežih živil vključiti «Super zamrzovanje».

Manjše količine živil (do 2 kg.) lahko zamrznete brez super zamrzovanja.

Napotek

Če je super zamrzovanje vključeno, lahko pride do glasnejšega obratovanja aparata.

Vklop in izklop

Slika **4**

1. S tipko °C izberite zamrzovalnik.
2. Pritiskajte tipko Super, da zasveti prikaz super freezing.

Super zamrzovanja vam ni treba izklopiti. Po pribl. 2 ½ dnevih se aparat avtomatsko preklopi na prej nastavljeno temperaturo.

Odmrznite zamrznjeno živilo

Glede na način in namen uporabe lahko izbirate med naslednjimi načini:

- pri sobni temperaturi,
- v hladilniku,
- v električni pečici, z/brez ventilatorja s toplim zrakom,
- v mikrovalovni pečici.

Pozor

Zamrznjeno živilo, ki se je začelo odtajati ali se je popolnoma odtajalo, ne smete ponovno zamrzniti. Šele po obdelavi v gotovo jed (kuhano ali pečeno) ga lahko ponovno zamrznete.

Maks. roka shranjevanja živila ne smete več izrabiti do konca.

Oprema

Vložki za odlaganje in posode

Police za odlaganje v notranjem prostoru in posode v vratih, lahko po potrebi spreminjate: polico potegnite k sebi, jo poveznite navzdol ter jo z obračanjem na stran potegnite iz prostora. Pri tem dvignite in izvlecite posodo.

Posebna oprema

(ni pri vseh modelih)

Posodica za maslo in sir

Z lahkim pritiskom na sredino lopute predala za maslo se predal za maslo odpre.

Za čiščenje predal od spodaj privzdignite in ga snemite.

Komplet za zajtrk

Slika **5**

Posode kompleta za zajtrk lahko vzamete posamično iz aparata in jih lahko napolnite.

Za polnjenje in praznjenje posod, lahko vzamete komplet za zajtrk iz aparata. V ta namen privzdignite komplet za zajtrk in ga izvlecite. Držalo posode lahko premikate.

Vložek za odlaganje steklenic

Slika **6**

V vložku za odlaganje steklenic, lahko varno odlagate steklenice.

Posodico za led

Slika 13

1. Posodico za led napolnite do $\frac{3}{4}$ s pitno vodo in jo postavite v zamrzovalni prostor.
2. Če se je posoda za led zalepila, jo oddvojite s topim predmetom (držaj žlice ipd.)
3. Ledene kocke boste lažje odstranili iz posode, če boste posodo rahlo ukrivili, ali pa jo za trenutek postavili pod tekočo vodo.

Koledar zamrzovanja

Slika 12

Da bi se izognili zmanjšanju kakovosti zmrznjenih živil, je pomembno, da ne prekoračite roka shranjevanja. Številke ob simbolih kažejo dovoljeni rok shranjevanja živil v mesecih. Pri industrijsko zamrznjenih živilih upoštevajte datum proizvodnje oz. rok uporabnosti.

Hladilna baterija

V primeru prekinitve električnega toka ali neke motnje, hladilna baterija odloži segrevanje živil, ki so v zamrzovalniku. Najdaljši čas shranjevanja dosežete, če akumulator mraza v zgornjem predalu položite neposredno na živila.

Hladilni akumulator lahko vzamete iz aparata zaradi začasnega hlajenja živila, npr. v hladilni torbi.

Nalepka "OK"

(ni pri vseh modelih)

Z nalepko "OK" lahko preverite, ali temperatura v hladilniku dosega za živila priporočena varna območja +4 °C ali hladneje. Če nalepka ne kaže "OK", postopoma znižujte temperaturo.

Napotek

Po vklopu aparata, lahko traja do 12 ur, preden je dožežena nastavljena temperatura.



Pravilna nastavitvev

Izklop aparata

10 sekund pritisčajte tipko "+".
Hladilni stroj se izklopi.

(Ni pri vseh modelih).

Izločitev aparata iz uporabe

Če aparata dalj časa ne boste uporabljali:

1. Izvlecite omrežni vtič ali izklopite varovalko.
2. Aparat očistite.
3. Vrata aparata pustite odprta.

Napotek

Da preprečite poškodbe aparata, morate vrata aparata odpreti tako daleč, da samostojno obstojijo v odprtem stanju. V vrata ne zatikajte nobenih predmetov, da bi jih zadržali v odprtem stanju.

Čiščenje aparata

Pozor

- Ne uporabljajte nobenih čistilnih in topilnih sredstev z vsebovanjem peska, kloridov ali kislin.
- Ne uporabljajte čistilnih gob, ki lahko površino opraskajo in poškodujejo. Na kovinskih površinah bi lahko nastala korozija.
- Vložkov za odlaganje in predalov nikoli ne pomivajte v pomivalnem stroju. Deli se lahko deformirajo!

Voda, s katero čistite aparat, ne sme priti v spodaj navedena območja:

- upravljalni elementi
- osvetlitev
- prezračevalne odprtine
- odprtine v ločevalni plošči

Postopajte na sledeč način:

1. Izvlecite omrežni vtič ali izklopite varovalko.
2. Zamrznjena živila vzemite iz predala in jih zložite na hladno. Na živila položite hladilni vložek (če obstaja).
3. Voda za pomivanje ne sme prodreti v upravljalne elemente, osvetlitev, prezračevalne odprtine ali v odprtine ločevalne plošče!
Aparat obrišite z mehko krpo, mlačno vodo in nekaj pH nevtralnega pomivalnega sredstva.
4. Tesnilo na vratih operite le s čisto vodo in ga nato temeljito obrišite do suhega.
5. Po čiščenju aparat ponovno priključite.
6. Živila zložite nazaj v zamrzovalnik.

Oprema

Za čiščenje je možno vse dele opreme naprave vzeti iz nje.

Snetje polic v vratih

Slika **3**

Police privzdignite in jih snemite.

Snetje odlagalne police za kozarce

Steklene police potegnite k sebi in jih snemite.

Snetje predala

Slika **9**

Predal izvlecite do konca, ga spredaj privzdignite in ga snemite.

Snetje predala za zamrznjena živila

Slika **10**

Predal za zamrznjena živila izvlecite do konca, ga spredaj privzdignite in snemite iz naprave.

Odstranitev steklene police nad predalom za zelenjavo

Slika **11**

Stekleno polico lahko zaradi čiščenja odstranite in razstavite.

Napotek

Pred odstranitvijo steklene police izvlecite najprej predal za zelenjavo iz aparata.

Osvetlitev (LED)

Vaša naprava je opremljena z osvetlitvijo svetlečih diod (LED), ki ne potrebuje vzdrževanja.

Popravila te vrste osvetlitve sme izvajati samo servisna služba ali avtorizirano strokovno osebje.

Prihranek energije

- Aparat postavite v suh prostor, ki se lahko zrači! Aparata ne smete postaviti neposredno na sonce ali v bližini toplotnih virov (npr. radiatorji, štedilnik). Če je potrebno, uporabite izolacijsko ploščo.
- Pustite tople jedi in pijače, da se ohladijo izven aparata in jih šele takrat dajte v aparat.
- Zamrznjena živila porazdelite v hladilnem prostoru in s tem uporabite hlad zamrznjenih živil za hlajenje drugih živil.
- Vrata aparata naj bodo odprta čim krajši čas.
- Da dosežete najnižjo možno porabo energije: upoštevajte majhen stranski odmik od stene.
- Razporeditev delov opreme ne vpliva na porabo energije naprave.

Šumi, ki se lahko pojavijo med obratovanjem

Popolnoma normalni šumi

Brnenje

Motorji tečejo (npr. hladilni agregat, ventilator).

Žuborenje, kлокotanje ali grgotanje

Hladilno sredstvo se pretaka skozi cevi.

Klikljanje

Motor, stikala ali magnetni ventili se vklaplajo in izklaplajo.

Pokanje

Opravilo se je samodejno odtajanje.

Preprečevanje šumov

Aparat ni izravnán

Prosimo naravnajte aparat s pomočjo libele. Pri tem uporabite nastavljivi nogici ali podstavite nekaj.

Aparat se dotika nečesa

Odmaknite aparat od sosednjega pohišta ali drugih aparatov.

Predali ali odlagalne police se majejo ali zatikajo

Preverite dele, ki se lahko vzamejo ven in jih po potrebi ponovno namestite.

Steklenice ali posodo se dotika.

Razmaknite steklenice ali posodo eno od druge.

Samostojno odpravljanje manjših motenj.

Preden pokličete servisno službo:

Preverite, ali motnjo lahko sami odpravite s pomočjo sledečih navodil.

Stroške nasvetov servisne službe morate nositi sami – tudi med garancijsko dobo!

| Motnja | Možen vzrok | Pomoč |
|--|--|--|
| Temperatura zelo odstopa od nastavljenih vrednosti. | | V nekaterih primerih zadostuje, če izklopite stroj za 5 minuti. Če je temperatura previsoka, preverite po nekaj urah, če se je vzpostavila približna temperatura. Če je temperatura prenizka, še enkrat preverite temperaturo naslednji dan. |
| V hladilniku ali v predalu za ohranjanje svežine je prehladno. | | Temperaturo v hladilniku nastavite na višjo vrednost. Regulator temperature v predalu za ohranjanje svežine potisnite navzdol. Slika 7 |
| Temperatura v zamrzovalnem prostoru je previsoka. | Prepogosto odpiranje vrat aparata. | Naprave ne odpirajte brez potrebe. |
| | Odprtine za dovod in odvod zraka so pokrite. | Odstranite zapreke. |
| | Zamrzovanje velikih količin svežih živil. | Ne presegajte maksimalne kapacitete zamrzovanja. |
| Aparat ne hladi, svetila prikaz temperature in osvetlitev. | Vključen je predstavitveni način. | 5 sekunde pritiskajte tipko °C in nastavitveno tipko + , da se oglasi potrditveni ton. Čez nekaj časa preverite, ali aparat hladi. |
| Stranice naprave so tople. | V stranicah aparata so napeljene cevi, ki se med postopkom hlajenja segrevajo. | To je običajen pojav na aparatu in ne pomeni motnje. |
| Osvetlitev ne dela. | Osvetlitev LED je defektna. | Glejte poglavje «Osvetlitev (LED)». |
| | Naprava je bila predolgo odprta. | Potem, ko enkrat napravo zaprete in ponovno odprete, je osvetlitev ponovno vključena. |
| | Osvetlitev ugasne po približno 10 minutah. | |

| Motnja | Možen vzrok | Pomoč |
|----------------------|--|---|
| Indikacija ne sveti. | Ni elektrike; varovalka se je izklopila; omrežni vtič ni dobro vtaknjen. | Priključite omrežni vtič. Preverite, ali je napajanje z električno energijo, preverite varovalke. |

Samopreverjanje aparata

Vaš aparat ima vgrajen avtomatski program za samopreverjanje, ki vam pokaže vire motenj, katere pa lahko odpravi le servisna služba.

Zagon samodejnega preizkusa

1. Aparat izklopite in počakajte 5 minut.
2. Aparat vklopite in v prvih 10. sekundah 3–5 sekund pritiskajte tipko °C in nastavitveno tipko "-", da se zasliši zvočni signal.

Zažene se program samodejnega preizkusa.

Če se ob koncu samodejnega preizkusa dvakrat zasliši zvočni signal, je vaš aparat brezhiben.

Če se oglasi 5 zvočnih signalov, je prišlo do napake. Obvestite servisno službo.

Konec samopreverjanja

Ko je program samopreverjanja konec, preide aparat v normalno obratovanje.

Servisna služba

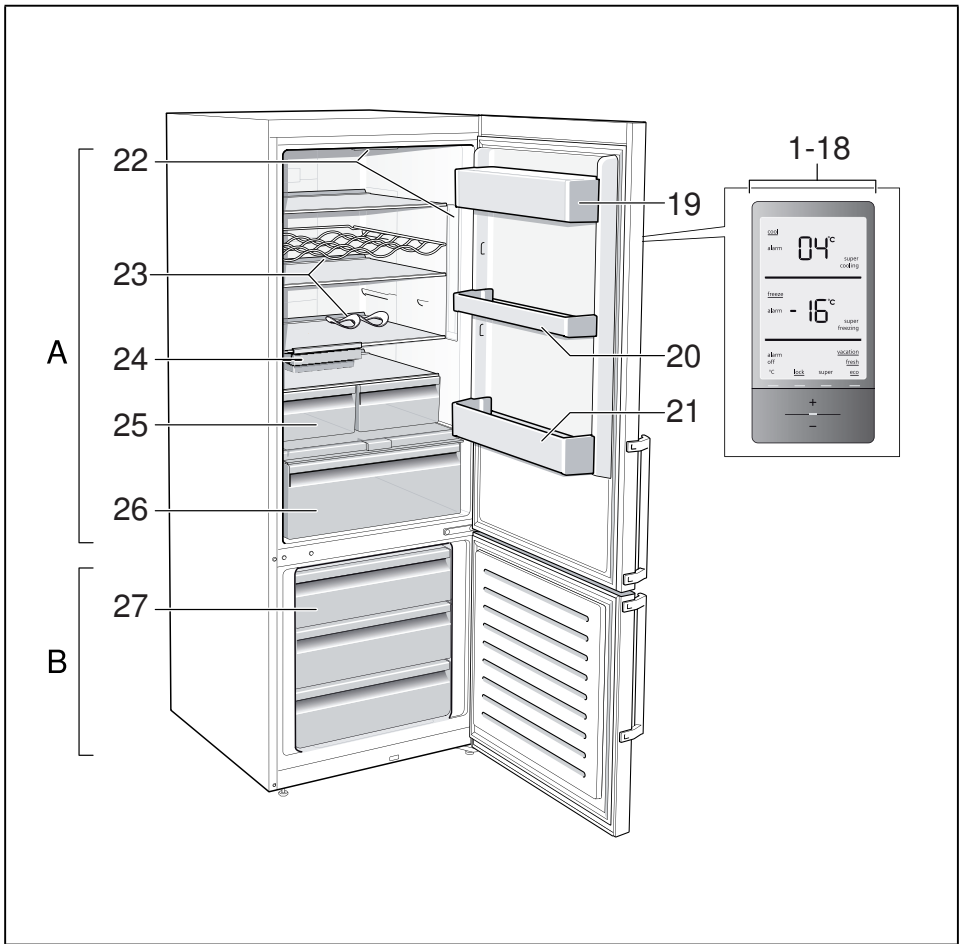
Najbližjo servisno službo najdete v telefonskem imeniku ali na seznamu servisnih služb. Servisni službi posredujete številko modela (E-Nr.) in proizvodno številko (FD-Nr.) aparata. Te podatke najdete na tipski tablici. Slika

14

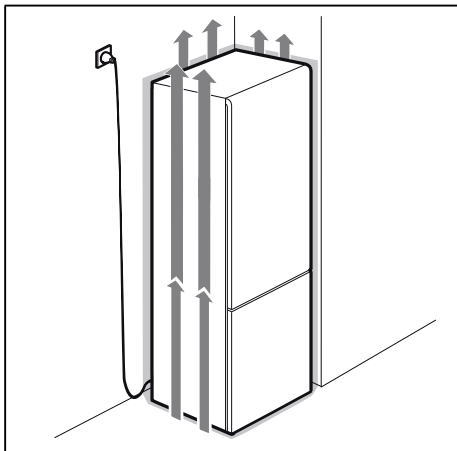
Z navedbo številke modela in proizvodne številke pripomorete k izogibu nepotrebnih obiskov servisnega osebja. Tako prihranite s tem povezane dodatne stroške.

Naročilo za popravilo in svetovanje v primeru motenj

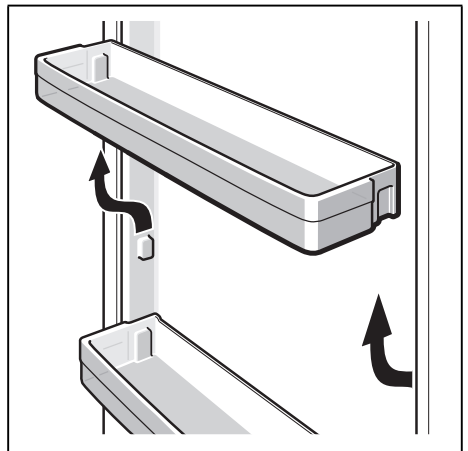
Podatke glede vseh držav, boste našli v priloženem seznamu servisnih služb.



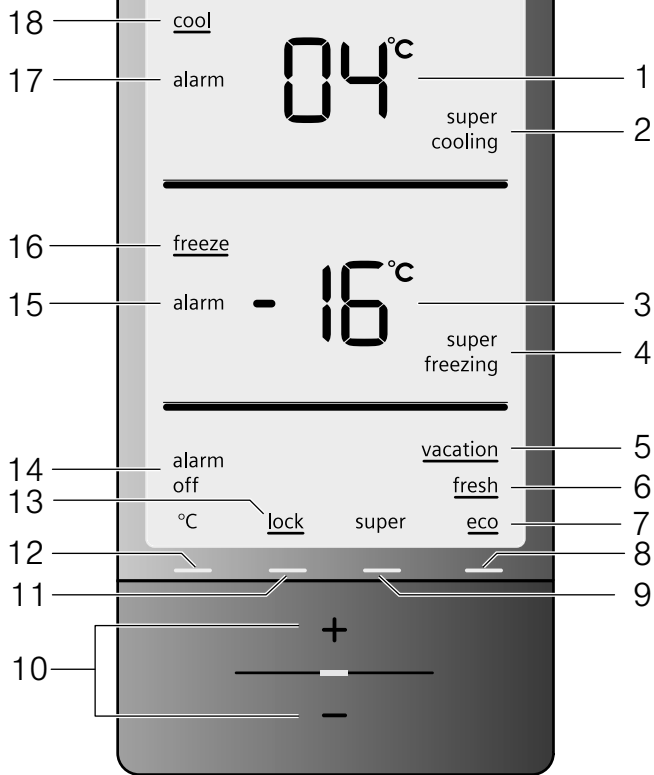
1



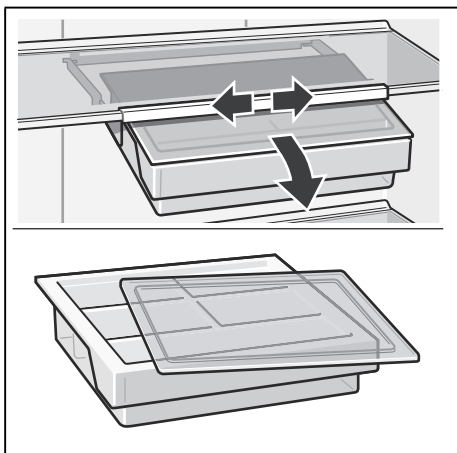
2



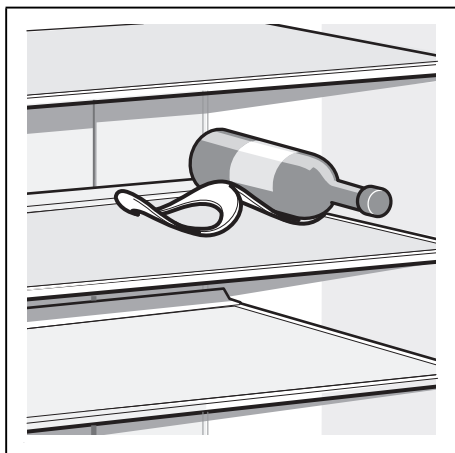
3



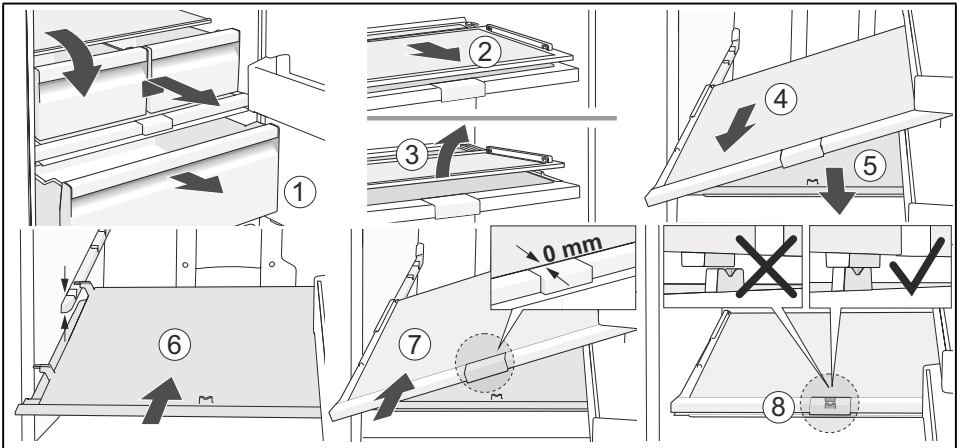
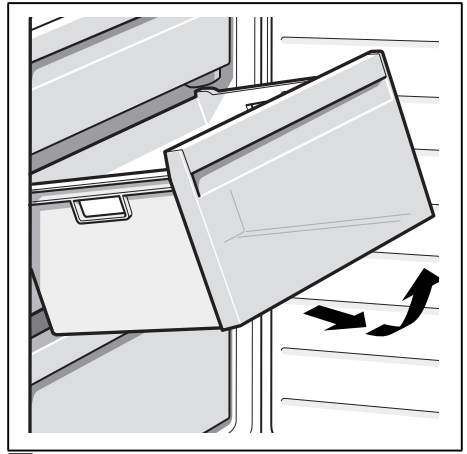
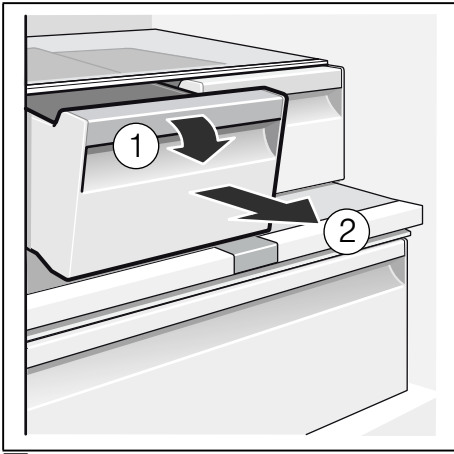
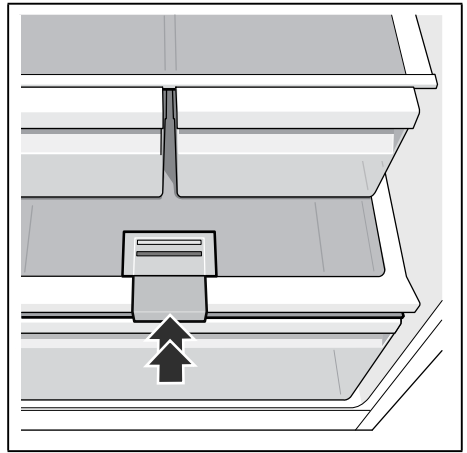
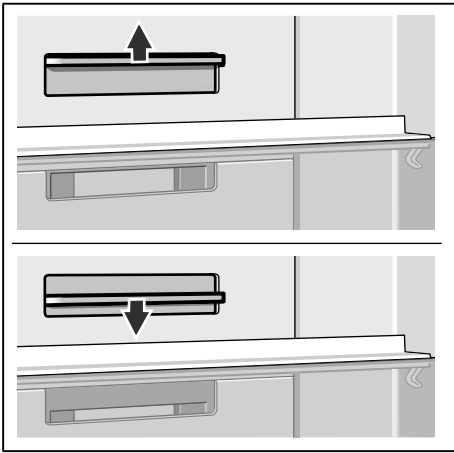
4



5

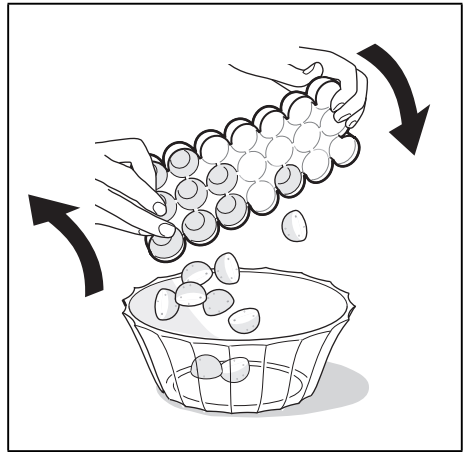


6

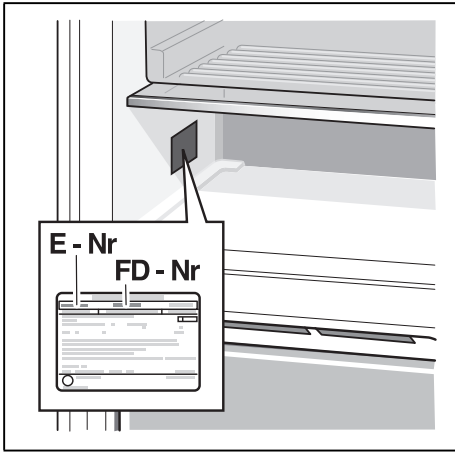




12



13



14

BSH Hausgeräte GmbH
Carl-Wery-Straße 34
81739 München, GERMANY

[siemens-home.com](https://www.siemens-home.com)

Κατασκευάζεται από την BSH Hausgeräte GmbH με άδεια εμπορικού σήματος της Siemens AG
Gyártó a BSH Hausgeräte GmbH, a Siemens AG védjegyhasználati engedélye alapján
Izdelalo podj. BSH Hausgeräte GmbH po licenci za blagovno znamko Siemens AG
Виготовлено BSH Hausgeräte GmbH за ліцензією на товарний знак Siemens AG



8001032483 (9608)

el, uk, hu, sl