

**SIEMENS**



## Hűtő-/fagyasztó-kombináció KI..N..

[siemens-home.com/welcome](https://siemens-home.com/welcome)

hu Használati útmutató

Register  
your  
product  
online

## hu Tartalomjegyzék

	<b>Biztonsági információk</b> . . . . .	<b>4</b>		<b>A készülék kezelése</b> . . . . .	<b>11</b>
	Az útmutatóról . . . . .	4		A készülék bekapcsolása . . . . .	11
	Robbanásveszély . . . . .	4		A készülék kikapcsolása és leállítása . . . . .	12
	Áramütésveszély . . . . .	4		A hőmérséklet beállítása . . . . .	12
	Égési sérülés veszélye . . . . .	4		Szupererős hűtés . . . . .	13
	Sérülésveszély . . . . .	5		Szupererős fagyasztás . . . . .	13
	A hűtőközeg okozta veszélyek . . . . .	5		Holiday üzemmód . . . . .	13
	Kockázatok elkerülése gyermek és veszélyeztetett személyek esetében . . . . .	5		<b>Riasztás</b> . . . . .	<b>13</b>
	Dologi károk . . . . .	6		Ajtóriasztás . . . . .	13
	Súly . . . . .	6		Magas hőmérsékletre figyelmeztető jelzés . . . . .	14
	<b>Rendeltetésszerű használat</b> . . . . .	<b>6</b>		<b>Hűtőtér</b> . . . . .	<b>14</b>
	<b>Környezetvédelem</b> . . . . .	<b>6</b>		Az eltárolásnál vegye figyelembe . . . . .	14
	Csomagolás . . . . .	6		A hűtőtéri hűtési tartományok figyelembevételére . . . . .	15
	Régi készülék . . . . .	6		Zöldségtartó nedvességszabályozóval . . . . .	15
	<b>Elhelyezés és csatlakoztatás</b> . . . . .	<b>7</b>		<b>Fagyasztótér</b> . . . . .	<b>16</b>
	A csomagolás tartalma . . . . .	7		Maximális fagyasztóteljesítmény . . . . .	16
	Műszaki adatok . . . . .	7		A fagyasztó térfogat teljes kihasználása . . . . .	16
	A készülék felállítása . . . . .	7		Mélyhűtött élelmiszer vásárlása . . . . .	16
	Falmélyedés mélysége . . . . .	8		Elrendezéskor vegye figyelembe . . . . .	17
	Side by side felállítás . . . . .	8		Friss élelmiszerek lefagyasztása . . . . .	17
	Energiamegtakarítás . . . . .	8		A mélyhűtött áru felolvasztása . . . . .	18
	Az első használat előtt . . . . .	9		<b>Leolvasztás</b> . . . . .	<b>18</b>
	Villamos csatlakoztatás . . . . .	9		Hűtőtér . . . . .	18
	<b>Ismerkedés a készülékkel</b> . . . . .	<b>10</b>		Fagyasztótér . . . . .	18
	Készülék . . . . .	10			
	Kezelőelemek . . . . .	10			
	Felszerelés . . . . .	10			

	<b>Tisztítás</b> .....	<b>19</b>
	Felszerelés tisztítása.....	19
	<b>Szagok</b> .....	<b>19</b>
	<b>Világítás</b> .....	<b>20</b>
	<b>Zajok</b> .....	<b>20</b>
	Szokásos zajok.....	20
	Zajok elkerülése .....	20
	<b>Mi a teendő zavar esetén?</b> ....	<b>20</b>
	<b>Vevőszolgálat</b> .....	<b>22</b>
	Készülék-öntesztelés.....	22
	Javítási megrendelés és tanácsadás zavarok esetén .....	22
	Garancia.....	22

## **Biztonsági információk**

Ez a készülék megfelel az elektromos készülékekre vonatkozó biztonsági előírásoknak, és rádió-zavarmentesített.

A hűtőkör tömítettségét ellenőriztük.

### **Az útmutatóról**

- Olvassa el, és tartsa be a használati és szerelési útmutatót. Fontos információkat kap a készülék elhelyezésével, használatával és ápolásával kapcsolatban.
- A gyártó nem vállal felelősséget, ha Ön nem veszi figyelembe a használati és szerelési útmutatóban közölt tudnivalókat és figyelmeztetéseket.
- Későbbi felhasználáshoz és a következő tulajdonosok számára őrizzen meg minden dokumentumot.

### **Robbanásveszély**

- Soha ne használjon a készülék belsejében elektromos készüléket (pl. fűtőeszközt, elektromos jégkockakészítőt).
- Ne tároljon gyúlékony hajtógázt tartalmazó terméket (pl. spray-t) és robbanékony anyagot a készülékben.

- Tömény alkoholt csak szorosan lezárva, álló helyzetben tároljon.

### **Áramütésveszély**

A szakszerűtlen szerelés és javítás komoly veszélybe sodorhatja a felhasználót.

- Ha a hálózati csatlakozóvezeték nem ép: azonnal kapcsolja le a készüléket a hálózatról.
- A készüléket csak a gyártóval, a vevőszolgálattal, vagy hasonlóan képzett személlyel javíttassa.
- Csak a gyártó eredeti alkatrészeit használja. Ezeknél az alkatrészeknél garantálja a gyártó, hogy teljesítik a biztonsági előírásokat.
- A hálózati csatlakozóvezeték hosszabbítóját csak a vevőszolgáltatón keresztül szabad beszerezni.

### **Égési sérülés veszélye**

- A fagyasztott terméket soha ne vegye a szájába rögtön azután, hogy kivette a fagyasztótérből.
- Kerülje a bőr hosszabb érintkezését a fagyasztott áruval, jéggel és a fagyasztótér csöveivel.

## Sérülésveszély

Szénsavas italokat tartalmazó üvegek, dobozok szétrobbanhatnak.

Ne tároljon szénsavas italokat tartalmazó üvegeket, dobozokat a fagyasztótérben.

## A hűtőközeg okozta veszélyek

A hűtőkör csöveiben csekély mennyiségű környezetbarát, de éghető R600a hűtőközeg található. Ez nem károsítja az ózonréteget, és nem fokozza az üvegházhatást. A hűtőközeg kilépése esetén szemsérülést okozhat, vagy meggyulladhat.

- A csöveket ne rongálja meg.

A csövek megron- gálódása esetén:

- Nyílt lángot, gyújtóforrásokat távol kell tartani a készüléktől.
- A helyiséget ki kell szellőztetni.
- Kapcsolja ki a készüléket, és húzza ki a hálózati csatlakozódugót.
- Hívja a vevőszolgálatot.

## Kockázatok elkerülése gyermekek és veszélyeztetett személyek esetében

Veszélyeztetve vannak:

- Gyermekek,
- csökkent fizikai, értelmi vagy mentális képességű személyek,
- a készülék biztonságos használatához elegendő tudással nem rendelkező személyek.

Tennivalók:

- Biztosítani kell, hogy a gyermekek és a veszélyeztetett személyek megértsék a veszélyeket.
- Egy biztonságért felelős személynek felügyelnie vagy irányítania kell a gyermekeket és a veszélyeztetett személyeket a készüléknél.
- A készüléket csak 8 évnél idősebb gyermekek használhatják.
- Tisztítás és karbantartás közben felügyelni kell a gyermekeket.
- Soha ne engedjen gyermekeket a készülékkel játszani.

## Fulladásveszély

- Ajtózáras készülék esetén: A kulcsot olyan helyen tárolja, ahol gyermekek nem férnek hozzá.
- Ne engedje, hogy gyermekek a csomagolással, annak részeivel játsszanak.

## Dologi károk

Dologi károk elkerülése érdekében:

- Ne lépjen, ill. támaszkodjon az alapzatra, a fiókokra, az ajtókra.
- A műanyag alkatrészeket és az ajtó tömítéseket tartsa olaj- és zsírmentesen.
- A dugónál, nem pedig a csatlakozó kábelnél fogva húzza ki.

## Súly

A készülék felállítása és szállítása közben vegye figyelembe, hogy a készülék nagyon nehéz lehet.

→ "Elhelyezés" a(z) 7. Oldalon



## Rendeltetésszerű használat

Használja ezt a készüléket

- csak élelmiszerek hűtésére, fagyasztására és jégkocka, fagyalt készítésére.
- csak magánháztartásokban és házi környezetben.
- csak a jelen használati útmutató szerint.

Ezt a készüléket legfeljebb 2000 méter tengerszint feletti magasságig való használatra tervezték.



## Környezetvédelem

### Csomagolás

Az összes anyag környezetbarát és újrahasznosítható:

- A csomagolást környezetkímélő módon ártalmatlanítsa.
- Tájékozódjék az ártalmatlanítás módjairól szakkereskedőjénél vagy a közizgazgatásnál.

### Régi készülék

A környezetkímélő ártalmatlanítással értékes nyersanyagok nyerhetők vissza.



### Figyelmeztetés

**Gyermekek bezárhatják magukat a készülékbe, és megfulladhatnak!**

- A polcokat, tartókat ne vegye ki a készülékből, hogy a gyermekeknek megnehezítse a bemászást.
- Gyermekeket ne engedjen az elhasználandó készülék közelébe.

**Figyelem!****Hűtőközeg és ártalmas gázok léphetnek ki.**

Ne rongálja meg a hűtőközegkör csöveit és a szigetelést.

1. Húzza ki a hálózati csatlakozódugót.
2. Vágja el a hálózati csatlakozóvezetékét.
3. A készüléket ártalmatlanítsa szakszerűen.



Ez a készülék az elhasznált villamossági és elektronikai készülékekről szóló 2012/19/EU irányelvnek megfelelő jelölést

kapott.

Ez az irányelv a már nem használt készülékek visszavételének és hasznosításának EU-szerte érvényes kereteit határozza meg.



## Elhelyezés és csatlakoztatás

### A csomagolás tartalma

Kicsomagolás után ellenőrizze az összes alkatrészt az esetleges szállítási károk tekintetében.

Kifogásolások esetén forduljon ahhoz a kereskedőhöz, akinél a készüléket vásárolta, vagy a vevőszolgálatunkhoz. → "Vevőszolgálat" a(z) 22. Oldalon

A szállítmány a következő részekből áll:

- Beépíthető készülék
- Felszerelés (modelltől függően)
- Tasak szerelőanyaggal
- Használati útmutató
- Szerelési útmutató
- Ügyfélszolgálati füzet
- Garancia-melléklet
- Energiafogyasztásra és zajokra vonatkozó információk

## Műszaki adatok

A hűtőközeg, a hasznos térfogat és további műszaki adatok a típus táblán találhatóak.

### A készülék felállítása

#### Elhelyezés

Minél több hűtőközeg van a készülékben, annál nagyobbak kell lennie a helyiségnek, ahol a készülék áll. Túl kis helyiségekben szivárgás esetén gyúlékony gáz-levegő elegy képződhet.

A helyiségnek akkorának kell lennie, hogy 8 g hűtőközegre legalább 1 m<sup>3</sup> légtér jusson. A készülékében levő hűtőközeg-mennyiséget megtalálja a készülék belsejében, a típus táblán.

A készülék súlya a modelltől függően akár 75 kg lehet.

#### Megengedett helyiség hőmérséklet

A megengedett helyiség hőmérséklet a készülék klímaosztályától függ.

A klímaosztály adatait a típus táblán találja meg.

Klímaosztály	Megengedett helyiség hőmérséklet
SN	+10 °C ... 32 °C
N	+16 °C ... 32 °C
ST	+16 °C ... 38 °C
T	+16 °C ... 43 °C

A készülék a megengedett helyiség hőmérsékleten belül teljesen működőképes.

Ha az SN klímaosztályú készüléket alacsonyabb helyiség hőmérsékleten működtetik, +5 °C hőmérsékletig kizárható a készülék meghibásodása.

## Falmélyedés mélysége

A készülékhez 56 cm mélységű falmélyedést javasolunk. Kisebb falmélyedés esetén – legalább 55 cm – kis mértékben nő az energiafelvétel.

## Side by side felállítás

A készülékek felállítása egymás mellett csak egymástól legalább 15 cm-re lehetséges.

## Energiamegtakarítás

Ha megfogadja a következő tanácsokat, készüléke kevesebb áramot fogyaszt.

**Utasítás:** A felszerelés részeinek elrendezése nem befolyásolja a készülék energiafogyasztását.

### A készülék elhelyezése

A készüléket óvja a közvetlen napsugárzástól.

A készüléket fűtőtestektől, tűzhelytől és más hőforrástól minél távolabb helyezze el:

Elektromos vagy gáztűzhelyhez 3 cm

Olaj- vagy széntüzeltetésű tűzhelyhez 30 cm

**Utasítás:** Ha ez nem lehetséges, akkor a készülék és a hőforrás közé szigetelőlapot kell helyezni.

A felállításhoz olyan helyet válasszon, ahol a hőmérséklet kb. 20 °C.

A falmélyedés mélysége 56 cm legyen.

#### **Figyelem!**

#### **Égési sérülés veszélye!**

A készülék egyes részei működés közben felforrósodnak. Ezeknek a részeknek a megérintése égési sérülést okozhat.

A szellőzőnyílásokat ne takarja le, ne torlaszolja el.

Naponta szellőztesse ki a helyiséget.

A készüléknek alacsonyabb környezeti hőmérséklet esetén ritkábban kell hűtenie, ezáltal kevesebb áramot fogyaszt.

A levegő a készülék hátoldalán nem melegszik fel annyira. A készülék kevesebb áramot fogyaszt, ha a meleg levegő el tud távozni.

### A készülék használata

A készülék ajtaját csak rövid időre nyissa ki.

A bevásárolt élelmiszereket hűtőtaszában szállítsa, és gyorsan tegye be a készülékbe.

A meleg ételeket és italokat először hűtse le, utána tegye be a készülékbe.

Felengedéshez a mélyhűtött árut tegye be a hűtőtérbe, hogy kihasználja a mélyhűtött áru hidegét.

A levegő a készülékben nem melegszik fel annyira.

A készüléknek ritkábban kell hűtenie, ezáltal kevesebb áramot fogyaszt.



## A készülék használata

Az élelmiszerek között és a háttal felé mindig hagyjon egy kis helyet.

Az élelmiszereket légmentesen csomagolja be.

A készülék hátoldalát évente egyszer porszívózza le.

A szellőzőnyílásokat ne takarja le, ne torlaszolja el.

A levegő cirkulálhat, és a páratartalma állandó marad. A készüléknek ritkábban kell hűtenie, ezáltal kevesebb áramot fogyaszt.

A levegő a készülék hátoldalán nem melegszik fel annyira. A készülék kevesebb áramot fogyaszt, ha a meleg levegő el tud távozni.

## Az első használat előtt

1. A tájékoztató anyagot vegye ki, majd távolítsa el a ragasztócsíkot, valamint a védőfóliát.
2. Tisztítsa meg a készüléket.  
→ "Tisztítás" a(z) 19. Oldalon

## Villamos csatlakoztatás

### Figyelem!

A készüléket ne csatlakoztassa elektronikus energiatakarékos dugóra.

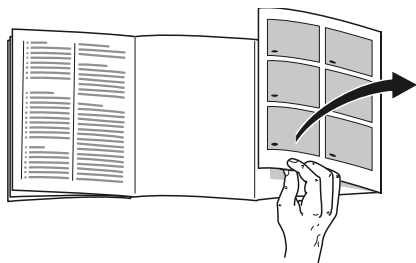
**Utasítás:** A készüléket hálózati kommutációs és szinuszos kommutációs váltóirányítóra csatlakoztathatja.

Hálózati kommutációs váltóirányítók az áramellátó hálózatra közvetlenül csatlakozó fotovoltaikus rendszereknél használatosak. Szigetmegoldásoknál szinuszos kommutációs váltóirányítót kell használni. Szigetmegoldásoknak, pl. hajók vagy alpesi házak esetében, nincs közvetlen csatlakozásuk a nyilvános villamos hálózatra.

1. A készülék beállítása után legalább 1 órát várjon a csatlakoztatással, hogy elkerülje a kompresszor károsodását.
2. A készüléket előírás szerint felszerelt dugaszolóaljzaton csatlakoztassa. A dugaszolóaljzatnak a következőket kell kielégítenie:  
Dugaszolóaljzat 220 V ... 240 V  
Védővezeték 50 Hz  
Biztosító 10 A ... 16 A  
Európán kívül: Ellenőrizze, hogy a készülék megadott áramfajtája megegyezik-e az Ön hálózatának értékeivel. A készülék adatait a típustáblán találja meg.
3. A készüléket a készülék közelében lévő dugaszolóaljzaton csatlakoztassa. A dugaszolóaljzatnak a készülék felállítása után is szabadon hozzáférhetőnek kell lennie.

## Ismerkedés a készülékkel

Hajtsa ki az utolsó oldalt az ábrákkal. A készülék és az ábrák a felszereléstől függően eltérhetnek egymástól.



## Készülék

→ **1.** ábra

\* Nem minden modellnél.

- |  |                                     |
|--|-------------------------------------|
| <input type="checkbox"/> A                               | Hűtőtér                             |
| <input type="checkbox"/> B                               | Fagyasztótér                        |
| <input type="checkbox"/> 1... <input type="checkbox"/> 9 | Kezelőelemek                        |
| <input type="checkbox"/> 10                              | Világítás                           |
| <input type="checkbox"/> 11                              | Kihúzható polc                      |
| <input type="checkbox"/> 12                              | Zöldségtartó nedvességszabályozóval |
| <input type="checkbox"/> 13                              | Típustábla                          |
| <input type="checkbox"/> 14*                             | Bogyógyümölcs-tartó                 |
| <input type="checkbox"/> 15                              | Fagyasztási naptár                  |
| <input type="checkbox"/> 16                              | Fagyasztótartály                    |
| <input type="checkbox"/> 17                              | Vaj- és sajtrekesz                  |
| <input type="checkbox"/> 18*                             | Lerakó Vario                        |
| <input type="checkbox"/> 19                              | Tartópolc nagy üvegek számára       |

## Kezelőelemek

→ **2.** ábra

- |                            |  |
|----------------------------|--|
| <input type="checkbox"/> 1 | <b>⓪</b> gomb<br>Be- vagy kikapcsolja a készüléket.                                |
| <input type="checkbox"/> 2 | <b>super</b> fagyasztás gomb<br>Be- vagy kikapcsolja a szupererős fagyasztást.     |
| <input type="checkbox"/> 3 | <b>-/+</b> fagyasztótér gomb<br>Beállítja a fagyasztótér hőmérsékletét.            |
| <input type="checkbox"/> 4 | A fagyasztótér hőmérséklet-kijelzője<br>A beállított hőmérsékletet mutatja °C-ban. |
| <input type="checkbox"/> 5 | <b>alarm</b> gomb<br>Kikapcsolja a figyelmeztető hangjelzést.                      |
| <input type="checkbox"/> 6 | <b>holiday</b> gomb<br>Be- vagy kikapcsolja a Holiday üzemmódot.                   |
| <input type="checkbox"/> 7 | <b>-/+</b> hűtőtér gomb<br>Beállítja a hűtőtér hőmérsékletét.                      |
| <input type="checkbox"/> 8 | A hűtőtér hőmérséklet-kijelzője<br>A beállított hőmérsékletet mutatja °C-ban.      |
| <input type="checkbox"/> 9 | <b>super</b> szuperhűtés gomb<br>Be- vagy kikapcsolja a szupererős hűtést.         |

## Felszerelés

(nem minden modellnél van)

### Polc

→ **3.** ábra

A polcot variálhatja:

- A polcot húzza ki, és vegye ki.

### Változtatható tartópolc

→ **4.** ábra

Magas hűtött árut (pl. kannákat, palackokat) tárolhat:

- Vegye ki a polc elülső részét, és tolja a hátsó rész alá.

## Kihúzható polc

→ **5.** ábra

Jobb áttekintést teremthet:

- A polcot húzza ki.

A polcot egészen ki is veheti:

1. A polc alatti két gombot nyomja meg, és tartsa megnyomva.
2. A polcot húzza ki, engedje le, és oldalra fordítsa ki.

## Fiókok

→ **6.** ábra

A fiókot kiveheti:

- A fiókot ütközésig húzza ki, elől emelje meg, és vegye ki.

## Lerakók

→ **7.** ábra

A lerakót kiveheti:

- Emelje meg felfelé, és vegye ki a lerakót.

## Lerakó Vario

→ **8.** ábra

Az alsó lerakóban nagy palackokat tárolhat:

- A lerakókat tolja jobbra vagy balra.

## Palacktartó

→ **9.** ábra

Amikor az ajtót nyitja és csukja:

- A palacktartó megakadályozza a palackok eldőlését.

## Fagyasztási naptár

→ **11./15** ábra

A fagyasztási naptár hónapokban megadja a maximális tárolási időtartamot folyamatos  $-18\text{ °C}$  hőmérséklet betartásával.

## Jégtálca

Jégkockát készíthet:

1. A jégtálcát 3/4 részig töltsze meg vízzel, és helyezze be a fagyasztótérbe.

**Utasítás:** Az erősen lefagyott jégtálcát csak tompa tárggyal szedje föl (pl. kanálnyeléssel).

2. A jégkockák oldásához a jégtálcát tartsa rövid időre folyó víz alá, vagy kissé csavarja meg.

## Hűtőakku

Áramkimaradás vagy zavar esetén:

- A hűtőakku lassítja a betárolt mélyhűtött termékek felmelegedését.

**Utasítás:** A leghosszabb tárolási időt akkor éri el, ha a hűtőakkut a legfelső rekeszben az élelmiszerekre helyezi.

A hűtőakkut fel lehet használni élelmiszerek ideiglenes hidegen tartásához is, pl. egy hűtőtáskában.



## A készülék kezelése

### A készülék bekapcsolása


1. Nyomja meg a **ⓘ** gombot. A készülék hűteni kezd. Figyelmeztető hangjelzés, a fagyasztótér villogó hőmérséklet-kijelzője és a világító **alarm** gomb jelzi, hogy még túl meleg a fagyasztótér.
2. Nyomja meg a **alarm** gombot. A figyelmeztető hangjelzés kikapcsolódik.
3. Állítsa be a kívánt hőmérsékletet. → "A hőmérséklet beállítása" a(z) 12. Oldalon

## Útmutatások az üzemeltetéshez

- Bekapcsolás után több óráig eltarthat, amíg a készülék eléri a beállított hőmérsékleteket. A választott hőmérséklet elérése előtt ne rakjon be élelmiszert.
- A teljesen automatikus NoFrost rendszernek köszönhetően a fagyasztótér jégmentes marad. Leolvasztás nem szükséges.
- A ház homlokoldalai részben kissé melegítve vannak. Ez meggátolja, hogy az ajtózárt állapotban körül kondenzvíz keletkezzen.
- Ha a fagyasztótér ajtaját becsukás után nem lehet azonnal újra kinyitni: Várjon egy pillanatig, amíg a keletkezett vákuum kiegyenlítődik.


## A készülék kikapcsolása és leállítása

### A készülék kikapcsolása

- Nyomja meg a  gombot. A készülék nem hűt tovább.

### A készülék leállítása

Ha a készüléket hosszabb ideig nem kívánja használni:

1. Nyomja meg a  gombot. A készülék nem hűt tovább.
2. Húzza ki a hálózati dugót, vagy kapcsolja ki a biztosítót.
3. Tisztítsa ki a készüléket.
4. Hagyja nyitva a készüléket.

## A hőmérséklet beállítása

### Ajánlott hőmérséklet

Hűtőtér:	+4 °C
Fagyasztótér:	-18 °C

### Hűtőtér

- Addig nyomja a **-/+** gombot, amíg a kijelzőn meg nem jelenik a kívánt hőmérséklet.

### Fagyasztótér

- Addig nyomja a **-/+** gombot, amíg a kijelzőn meg nem jelenik a kívánt hőmérséklet.

### Matrica OK

(nem minden modellnél van)

Az **OK** matricával ellenőrizheti, hogy a hőmérséklet a hűtőtérben eléri-e a +4 °C-ot, vagy alacsonyabb.

Ha a matrica nem mutatja, hogy **OK**, akkor fokozatosan csökkentse a hőmérsékletet.

A készülék üzembe helyezése után akár 12 óráig is eltarthat, amíg eléri a beállított hőmérsékletet.

### Helyes beállítás



## Szupererős hűtés

A szupererős hűtésnél a hűtőtér a lehető leghidegebbre hűt.

A szupererős hűtést kapcsolja be pl.:

- nagy mennyiségű élelmiszer berakása előtt
- italok gyors hűtéséhez

**Utasítás:** Ha be van kapcsolva a szupererős hűtés, növekedhet a zajszint.

Mintegy 15 óra elteltével a készülék átkapcsol normál üzemre.

A szupererős hűtés be-/kikapcsolása:

- Nyomja meg a **super** gombot.  
Ha a szupererős hűtés be van kapcsolva, világít a gomb.

## Szupererős fagyasztás

A szupererős fagyasztásnál a fagyasztótér a lehető leghidegebbre hűt.

A szupererős fagyasztást kapcsolja be pl.:

- élelmiszerek gyors átfagyasztásához
- 4 ... 6 órával 2 kg-nál nagyobb mennyiségű élelmiszer berakása előtt
- a maximális fagyasztási teljesítmény kihasználásához  
→ "Maximális fagyasztóteljesítmény"  
a(z) 16. Oldalon

**Utasítás:** Ha be van kapcsolva a szupererős fagyasztás, növekedhet a zajszint.

Mintegy 2 ½ nap elteltével a készülék átkapcsol normál üzemre.

A szupererős fagyasztás

be-/kikapcsolása:

- Nyomja meg a **super** gombot.  
Ha a szupererős fagyasztás be van kapcsolva, világít a gomb.

## Holiday üzemmód

Hosszabb távollét esetén a készüléket átállíthatja az energiatakarékos Holiday üzemmódra.

A hűtőtérben a hőmérsékletet ezzel automatikusan +14 °C-ra állítja át.

Ez idő alatt ne tároljon élelmiszereket a hűtőtérben.

A fagyasztótérben a hőmérséklet változatlan marad.

A Holiday üzemmód be-/kikapcsolása:

- Nyomja meg a **holiday** gombot.  
Ha a Holiday üzemmód be van kapcsolva, világít a gomb, és a hűtőtér hőmérséklet-kijelzője nem mutat hőmérsékletet.



## Riasztás

### Ajtóriasztás

Ha a készülék ajtaja egy percnél hosszabb ideig nyitva áll, akkor bekapcsol az ajtóriasztás (folyamatos hangjelzés).

- Csukja be az ajtót, vagy nyomja meg az **alarm** gombot.  
A figyelmeztető hangjelzés kikapcsolódik.

## Magas hőmérsékletre figyelmeztető jelzés

Ha a fagyasztótérben túl meleg van, akkor bekapcsol a magas hőmérsékletre figyelmeztető jelzés (szaggatott hang).

### Figyelem!

#### Felolvasztás közben baktériumok keletkezhetnek, és a mélyhűtött áru tönkremehet

A kissé vagy teljes mértékben felolvadt mélyhűtött árut ne fagyassza le ismét. Csak megfőzés vagy megsütés után fagyassza le újra. A maximális tárolási időt ezután ne használja ki teljes egészében.

**Utasítás:** A mélyhűtött áru veszélyeztetése nélkül a következő esetekben bekapcsolhat a riasztás:

- Amikor a készüléket üzembe helyezik.
- Nagy mennyiségű friss élelmiszer elhelyezésekor.
- A fagyasztótér ajtaja túl sokáig van nyitva.

A legmagasabb hőmérséklet kijelzése, a figyelmeztető hangjelzés kikapcsolása:

- Nyomja meg a **alarm** gombot. A kijelző rövid ideig mutatja a fagyasztótérben előfordult legmagasabb hőmérsékletet. Ezután a kijelző ismét a beállított hőmérsékletet mutatja. Ettől az időponttól kezdve újból meghatározásra és eltárolásra kerül a legmagasabb hőmérséklet.

**Utasítás:** Az **alarm** gomb addig világít, amíg a gép újra el nem érte a beállított hőmérsékletet.

## Hűtőtér

A hűtőtér hús, kolbász, hal, tejtermékek, tojás, kész ételek és péksütemény tárolására alkalmas.

A hőmérséklet +2 °C ... +8 °C között állítható be.

Hűtve tárolva a gyorsan romló élelmiszerek rövid és középtávú tárolása is lehetséges. Minél alacsonyabb a választott hőmérséklet, annál lassabban megy végbe az enzimek és mikroorganizmusok általi romlás, valamint a kémiai romlás is. A +4 °C-os vagy alacsonyabb hőmérséklet szavatolja a tárolt élelmiszerek optimális frissen tartását és biztonságát.

### Az eltárolásnál vegye figyelembe

- Friss, sértetlen élelmiszert tároljon el. Így tovább megmarad a frissesség és a minőség.
- Késztermékeknél és kimért áruknál nem szabad túllépni a gyártó által megadott szavatossági időt vagy a fogyaszthatósági dátumot.
- Az aroma, a szín és a frissesség megőrzéséhez az élelmiszereket jól becsomagolva vagy lefedve tárolja el. Így elkerüli, hogy átadódjon az íz, és hogy a műanyag részek elszíneződjenek.
- A meleg ételeket és italokat először hűtse le, azután tegye be a hűtőtérbe.

## A hűtőtéri hűtési tartományok figyelembevétele

A hűtőtérben a levegőcirkuláció révén különböző hőmérsékletű tartományok alakulnak ki.

### Leghidegebb hely

A leghidegebb hely az oldalt található nyíl és az alatta lévő polc között van.

→ **10.** ábra

**Utasítás:** A leghidegebb helyen a kényes élelmiszereket tárolja, pl. halat, kolbászt, húst.

### Legmelegebb hely

A legmelegebb hely az ajtó felső részénél van.

**Utasítás:** A legmelegebb helyen tárolja pl. a kemény sajtot és a vajat. A sajt tovább megőrzi aromáját, a vaj pedig kenhető marad.

## Zöldségtartó nedvességszabályozóval

→ **11.** ábra

A zöldségtartó optimális tárolóhely a friss gyümölcs és zöldség számára. A nedvességszabályozó és egy speciális szigetelés segítségével szabályozhatja a levegő páratartalmát a zöldségtartóban. Ezáltal akár kétszer olyan hosszú ideig tárolhatja a friss gyümölcsöt és zöldséget, mint hagyományos tárolás mellett.

A zöldségtartóban a levegő páratartalmát a tárolandó áru fajtája és mennyisége szerint állíthatja be:

- túlnyomórészt gyümölcs, valamint nagy mennyiségű élelmiszer esetén – alacsonyabb páratartalmat állítson be
- túlnyomórészt zöldség, valamint vegyes élelmiszerek vagy kis mennyiségű élelmiszer esetén – magasabb páratartalmat állítson be

### Utasítások

- A hidegre érzékeny gyümölcsöt (pl. ananászt, banánt, papayát és citrusféléket) és zöldséget (pl. padlizsánt, uborkát, cukkinit, paprikát, paradicsomot és burgonyát) a minőség és az aroma optimális megőrzése érdekében a hűtőszekrényen kívül kell tárolni, a hőmérséklet kb. +8 °C ... +12 °C legyen.
- A tárolt mennyiségtől és a tárolt terméktől függően kondenzvíz képződhet a zöldségtartóban. A kondenzvizet száraz kendővel távolítsa el, és a nedvességszabályozóval állítsa be a levegő páratartalmát a zöldségtartóban.



## Fagyasztótér

A fagyasztótér alkalmas:

- mélyhűtött élelmiszerek tárolására
- jégkocka készítésére
- élelmiszerek lefagyasztására

A hőmérséklet  $-16\text{ °C}$  ...  $-24\text{ °C}$  között állítható be.

A fagyasztva tárolással a romlékony élelmiszereket szinte észlelhető minőségromlás nélkül tárolhatja hosszú ideig, mivel az alacsony hőmérséklet a romlást nagy mértékben lelassítja, akár megállítja. A kinézet, az aroma és az összes értékes összetevő a legmesszebbmenően megmarad.

Az élelmiszereket hosszú távon  $-18\text{ °C}$ -on vagy még alacsonyabb hőmérsékleten kell tárolni.

A friss élelmiszerek eltárolása és a teljes átfagyásuk közötti idő a következő tényezőktől függ:

- a beállított hőmérséklet
- az élelmiszer fajtája
- a fagyasztótér telítettsége
- az eltárolt mennyiség és fajta

### Maximális fagyasztóteljesítmény

A maximális fagyasztóteljesítmény megadja, mekkora mennyiségű élelmiszer fagyasztható át 24 óra alatt.

Az adatokat a maximális fagyasztóteljesítményről a típus táblán találja meg.

A maximális fagyasztóteljesítmény kihasználásához 24 órával a friss élelmiszer berakása előtt kapcsolja be a szupererős fagyasztást.

### A maximális fagyasztóteljesítmény előfeltételei

1. Friss áru berakása előtt kb. 24 órával: Kapcsolja be a szupererős fagyasztást.  
→ "Szupererős fagyasztás" a(z) 13. Oldalon
2. Vegye ki a tartályokat a fagyasztótérből, és az élelmiszert közvetlenül a polcokra és a fagyasztótér fenekére rakja.
3. Először a legfelső rekeszt rakja tele élelmiszerekkel. Ott fagy át a leggyorsabban.
4. Ha a legfelső rekesz nem elegendő, a fennmaradó mennyiséget az alatta lévő rekeszben tárolja, elől jobbról kezdve.
5. A friss élelmiszereket lehetőleg az oldalfalak közelében fagyassza le.

### A fagyasztó térfogat teljes kihasználása

A maximális mennyiségű mélyhűtött áru elhelyezéséhez:

- Vegye ki a felszerelés összes elemét.
- Az élelmiszert közvetlenül a polcokon és a fagyasztótér fenekén tárolja.

### Mélyhűtött élelmiszer vásárlása

- Ügyeljen a sértetlen csomagolásra.
- Ne lépje túl a szavatossági időt.
- A hőmérséklet az árusító hűtőládában legyen  $-18\text{ °C}$  vagy alacsonyabb.
- A mélyhűtött élelmiszert lehetőleg hűtőtáskában vigye haza, és gyorsan tegye be a fagyasztótérbe.



## Elrendezéskor vegye figyelembe

- Nagyobb mennyiségű élelmiszert a legfelső rekeszben fagyasszon le. Ott különösen gyorsan, kíméletesen lefagyasztható.
- Az élelmiszereket szétterítve tegye a rekeszekbe, ill. a fagyasztótartályokba.
- A lefagyasztandó élelmiszer ne érjen hozzá a már lefagyasztotthoz. Ha szükséges, az átfagyott élelmiszereket rakja át a fagyasztótartályokba.
- Fontos ahhoz, hogy a készülékben kifogástalan legyen a levegőcirkuláció: A fagyasztótartályt ütközésig tolja be.

## Friss élelmiszerek lefagyasztása

Lefagyasztásra kizárólag friss és kifogástalan élelmiszert használjon.

Főzve vagy sütve fogyasztott élelmiszerek alkalmasabbak a lefagyasztásra, mint a nyersen fogyasztott élelmiszerek.

Lefagyasztás előtt az élelmiszertől függően előkészítő műveleteket kell végezni, hogy az minél jobban megőrizze tápértékét, aromáját és színét:

- Zöldség: mosás, felaprítás, blansírozás.
- Gyümölcs: mosás, kimagvazás és esetleg meghámozás, esetleg cukor vagy aszkorbinsav oldat hozzáadása.

Ezzel kapcsolatos tudnivalókat a megfelelő irodalomban talál.

## Fagyasztásra alkalmas

- Péksütemény
- Halak és tenger gyümölcsei
- Hús
- Vadak és szárnyasok
- Zöldség, gyümölcs és zöldségfűszerek
- Tojás héja nélkül
- Tejtermékek, pl. sajt, vaj és túró
- kész ételek és maradék ételek, pl. levesek, egytálételek, sült hús és hal, burgonyás ételek, felfújtak és édességek

## Fagyasztásra nem alkalmas

- Zöldségfajták, amelyek szokás szerint nyersen fogyasztandók, mint pl. fejes saláta vagy hónapos retek
- Tojás héjában vagy keménytojás
- Szőlő
- Egész alma, körte és őszibarack
- Joghurt, aludttej, tejföl, crème fraîche és majonéz

## A fagyasztandó termék csomagolása

A csomagolás helyes módja és az anyagválasztás döntően meghatározza a termékminőség megőrzését és megakadályozza, hogy fagyfoltosság keletkezzen.

1. Az élelmiszert tegye bele a csomagolásba.
2. Nyomkodja ki a levegőt.
3. A csomagolást légmentesen zárja le, hogy az élelmiszerek ne veszítsék el ízüket, ill. ne száradjanak ki.
4. A csomagoláson tüntesse fel a tartalmat és a lefagyasztás dátumát.

Alkalmos csomagolóanyag:

- Műanyag fólia
- Polietilén (PE) tömlőfólia
- Alufólia
- Fagyasztó dobozok

Alkalmos lezárások:

- Gumigyűrűk
- Műanyag kapcsok
- Hidegálló ragasztószalagok

Nem alkalmas csomagolóanyag:

- Csomagolópapír
- Pergamenpapír
- Celofán
- Szemetes zacskó és használt bevásárlószatyor

### A mélyhűtött termék eltarthatósága -18 °C-on

Hal, kolbász, kész ételek, péksütemény:	max. 6 hónap
Szárnyasok, hús:	max. 8 hónap
Zöldség, gyümölcs:	max. 12 hónap

### A mélyhűtött áru felolvasztása

A felolvasztás módszerét az élelmiszerhez és a felhasználás céljához kell igazítani, hogy a termékminőséget a lehető legjobban megőrizzük.

A felolvasztás módszerei:

- a hűtőtérben (különösen alkalmas állati eredetű élelmiszereknek, mint hal, hús, sajt, túró)
- szobahőmérsékleten (kenyér)
- mikrohullámú készülékben (azonnali fogyasztásra vagy elkészítésre szánt élelmiszerek)
- sütőben/tűzhelyen (azonnali fogyasztásra vagy elkészítésre szánt élelmiszerek)

### Figyelem!

A kissé vagy teljes mértékben felolvadt mélyhűtött árut ne fagyassza le ismét. Csak kész étellé való feldolgozás (főzés vagy sütés) után fagyasztható le újra. A mélyhűtött áru maximális tárolási idejét ezután ne használja ki teljes egészében.



## Leolvasztás

### Hűtőtér

Amikor a hűtőgép üzemel, a hátfalon olvadékvíz-cseppek vagy dér képződik. Ez a működéssel függ össze. Az olvadékvíz-cseppeket és a deret nem kell letörölnie. A hátfal automatikusan leolvad. Az olvadékvíz elfolyik az olvadékvíz-csatornába.

→ **12.** ábra

Az olvadékvíz az olvadékvíz-csatornából a párologtató tálcába folyik, ahol elpárolog.

**Utasítás:** Az olvadékvíz-csatornát és a lefolyónyílást tartsa tisztán, hogy az olvadékvíz le tudjon folyni, és ne képződjön szag.

### Fagyasztótér

A teljesen automatikus NoFrost rendszernek köszönhetően a fagyasztótér jégmentes marad. A leolvasztás többé nem szükséges.



## Tisztítás

### Figyelem!

#### Kerülje, hogy megsérüljön a készülék és a felszerelés részei.

- Ne használjon homok-, klorid- vagy savtartalmú tisztító- és oldószereket.
- Ne használjon dörzsölő vagy karcoló felületű szivacsokat.  
A fém felületeken korrózió jelenhet meg.
- A tartópolcokat és tartályokat ne tisztítsa mosogatógépben.  
Az alkatrészek deformálódhatnak.

Az alábbiak szerint járjon el:

1. Kapcsolja ki a készüléket.
2. Húzza ki a hálózati dugót, vagy kapcsolja ki a biztosítót.
3. Vegye ki az élelmiszereket, és hűvös helyen tárolja.  
Ha van: A hűtőakkut helyezze rá az élelmiszerre.
4. Ha van: Várjon, amíg a dérréteg leolvad.
5. A készüléket puha kendővel, langyos vízzel és kevés, semleges pH-értékű mosogatószerrel tisztítsa meg.

### Figyelem!

A tisztításhoz használt víz nem kerülhet bele a világításba vagy a leeresztő nyíláson keresztül a párologtató területre.

6. Az ajtótomítést tiszta vízzel törölje át, és dörzsölje szárazra.
7. A készüléket újra csatlakoztassa, kapcsolja be, és rakja bele az élelmiszereket.

## Felszerelés tisztítása

Tisztításhoz vegye ki a variálható elemeket a készülékből.

→ "Felszerelés" a(z) 10. Oldalon

### Olvadékvíz-csatorna

→ 12. ábra

Az olvadékvíz-csatornát és a lefolyónyílást rendszeresen tisztítsa meg fültisztító pálcikával vagy hasonlóval, hogy az olvadékvíz le tudjon folyni.

### Polc a zöldségtartó fölött

→ 13. ábra

1. Húzza ki a zöldségtartót.
2. Vegye ki a polcot, és tisztításhoz szedje szét.



## Szagok

Ha kellemetlen szagokat lehet érezni:

1. A készüléket kapcsolja ki a ① be/ki gombbal.
2. Vegye ki az összes élelmiszert a készülékből.
3. Tisztítsa ki a belső teret. → "Tisztítás" a(z) 19. Oldalon
4. Tisztítson meg minden csomagolást.
5. Az erős szagot árasztó élelmiszereket légmentesen csomagolja be a szagképződés elkerülése érdekében.
6. Újra kapcsolja be a készüléket.
7. Rendezze el az élelmiszereket.
8. 24 óra múltán ellenőrizze, hogy nincs-e újra szagképződés.



## Világítás

Az Ön készüléke karbantartást nem igénylő LED világítással van felszerelve.

A világítást csak a vevőszolgálat vagy arra feljogosított szakember javíthatja.



## Zajok

### Szokásos zajok

**Zümmögő hang:** Járó motor, pl. hűtőaggregát, ventilátor.

**Bugyborékoló, csobogó vagy surrogó hang:** A csövekben folyik a hűtőközeg.

**Kattanás:** Motorok, kapcsolók vagy mágnesszelepek be- vagy kikapcsolnak.

**Pattogás:** Folyik az automatikus leolvasztás.

### Zajok elkerülése

**A készülék nem áll egyenesen:** Állítsa be a készüléket vízmérték segítségével. Ha szükséges, helyezzen alá valamit.

**A fiókok, polcok vagy lerakók billegnek vagy szorulnak:** Ellenőrizze a kivehető részeket, és esetleg tegye újra be.

**Üvegek vagy edények egymáshoz érnek:** Tolja szét egymástól az üvegeket, edényeket.



## Mi a teendő zavar esetén?

Mielőtt felhívja a vevőszolgálatot, vizsgálja meg ezen táblázat alapján, hogy saját maga is el tudja-e hárítani a zavart.

### A hőmérséklet nagyon eltér a beállítástól.

Kapcsolja ki 5 percre a készüléket.

→ "A készülék kikapcsolása és leállítása"  
a(z) 12. Oldalon

Ha a hőmérséklet túl meleg, néhány óra múlva ellenőrizze újra a hőmérsékletet.

Ha a hőmérséklet túl hideg, másnap ellenőrizze újra a hőmérsékletet.

### Nem világít kijelző.

A hálózati csatlakozódugó nincs megfelelően bedugva.

Csatlakoztassa a hálózati csatlakozódugót.

Kioldott a biztosító.

Ellenőrizze a biztosítókát.

Áramkimaradás volt.

Ellenőrizze, hogy van-e áram.

**A kijelzőn E... látható.**

Az elektronika hibát ismert fel.

Hívja a vevőszolgálatot.

→ "Vevőszolgálat" a(z) 22. Oldalon

**Figyelmeztető hangjelzés hangzik fel, és világít az alarm gomb.**Nyomja meg a **alarm** gombot. A riasztás ki van kapcsolva.

A készülék ajtaja nyitva van.

Csukja be a készülék ajtaját.

Elzáródott a levegőbelépő és levegőkilépő nyílás.

Tisztítsa ki a levegőbelépő és levegőkilépő nyílást.

Nagy mennyiségű friss élelmiszert raktak be.

Ne lépje túl a maximális fagyasztóteljesítményt.

**A kijelző villog, figyelmeztető hangjelzés hangzik fel, és világít az alarm gomb.**Nyomja meg a **alarm** gombot. A riasztás ki van kapcsolva.

A készülék ajtaja nyitva van.

Csukja be a készülék ajtaját.

Elzáródott a levegőbelépő és levegőkilépő nyílás.

Tisztítsa ki a levegőbelépő és levegőkilépő nyílást.

Nagy mennyiségű friss élelmiszert raktak be.

Ne lépje túl a maximális fagyasztóteljesítményt.

**A kijelző villog.**

A hőmérséklet a fagyasztótérben túl meleg volt.

Az **alarm** gomb megnyomása után 5 másodpercre megjelenik a fagyasztótérben előfordult legmagasabb hőmérséklet. Nyomja meg a **alarm** gombot. A kijelző nem villog tovább.**A készülék nem hűt, a kijelző és a világítás világít.**

A kiállítási mód be van kapcsolva.

Indítsa el a készülék-öntesztelést.

→ "Vevőszolgálat" a(z) 22. Oldalon

A program lefutása után a készülék visszaáll normál üzemre.



## Vevőszolgálat

Amennyiben nem sikerül egyedül megszüntetnie az üzemzavart, kérjük, forduljon vevőszolgálatunkhoz. Mindig megtaláljuk a megfelelő megoldást, hogy elkerülhető legyen a felesleges kiszállítás.

A legközelebbi vevőszolgálat elérhetőségét itt, ill. a vevőszolgálatok mellékelt jegyzékében találja meg.

Híváskor adja meg a termékszámot (E-Nr.) és a gyártási számot (FD), amelyet a típustáblán talál meg.

**Bízzon a gyártó hozzáértésében.** Ezzel biztosítja, hogy a javítást szakképzett szerelők végzik el, akik eredeti pótalkatrészekkel rendelkeznek az Ön háztartási gépeihez.

### Készülék-öntesztelés

Készüléke a hibákat kijelző öntesztelő programmal rendelkezik, amelyeket vevőszolgálatunk el tud hárítani.

1. Kapcsolja ki a készüléket, és várjon 5 percig.
2. Kapcsolja be a készüléket.
3. Az első 10 másodpercen belül a **super** fagyasztótér gombot 3 ... 5 másodpercig hagyja megnyomva, amíg fel nem hangzik egy hangjelzés.  
Az öntesztelő program elindul.  
Mialatt az önteszt fut, közben megszólal egy hosszú hangjelzés.

- Ha az öntesztelés befejeződése után 2 hangjelzés szólal meg és megjelenik a beállított hőmérséklet: A készüléke rendben van.
- Ha az öntesztelés befejeződése után 5 hangjelzés szólal meg és a **super** fagyasztótér gomb 10 másodpercig villog: Értesítse a vevőszolgálatot.

A program lefutása után a készülék visszaáll normál üzemre.

### Javítási megrendelés és tanácsadás zavarok esetén

Az egyes országok vevőszolgálati elérhetőségei megtalálhatók a mellékelt vevőszolgálati jegyzékben.

H +361 489 5461

### Garancia

Az Ön országában érvényes garanciaidőről és garanciális feltételekről vevőszolgálatunktól, szakkereskedőjétől és weboldalunkról szerezhet további információkat.



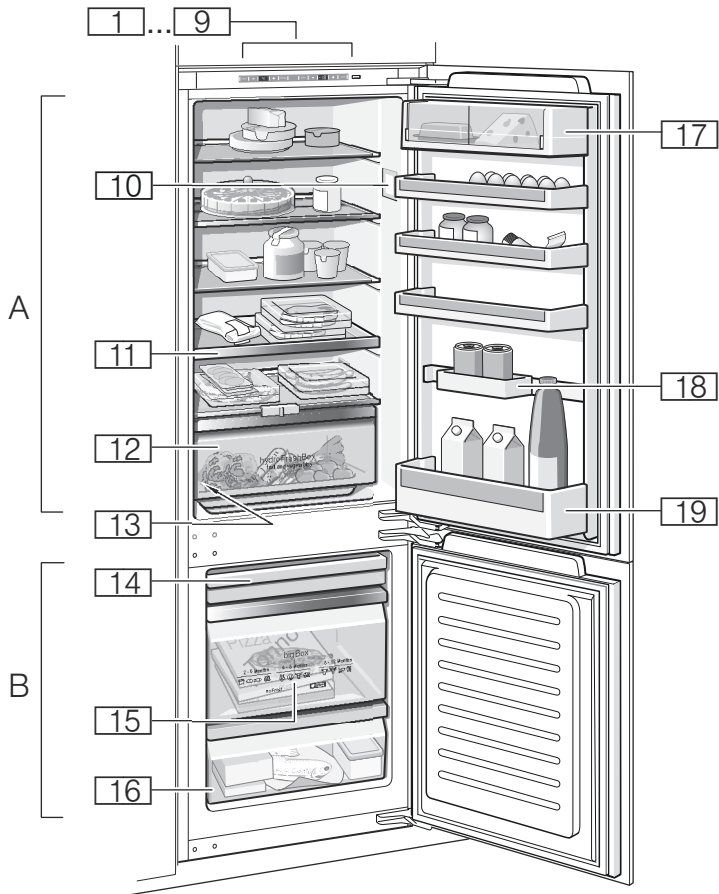




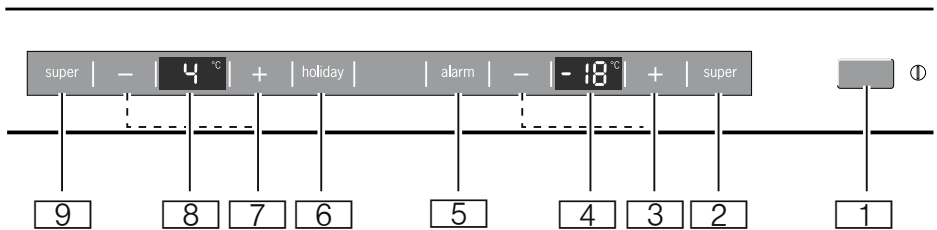




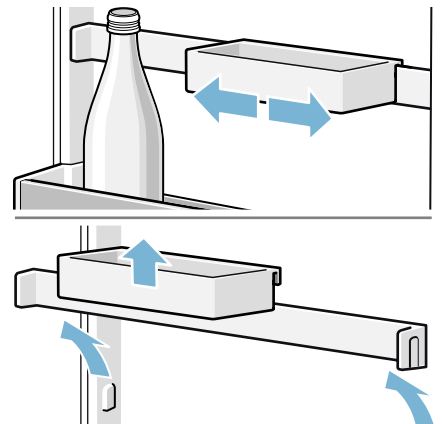
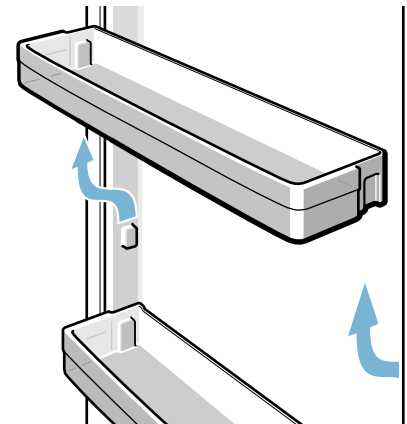
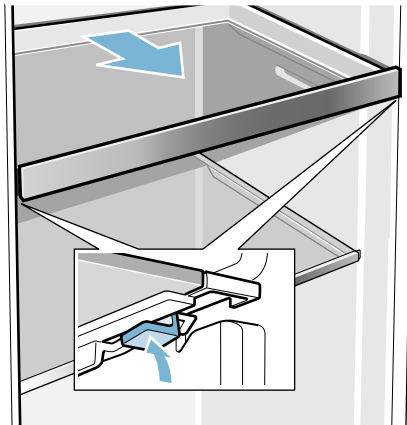
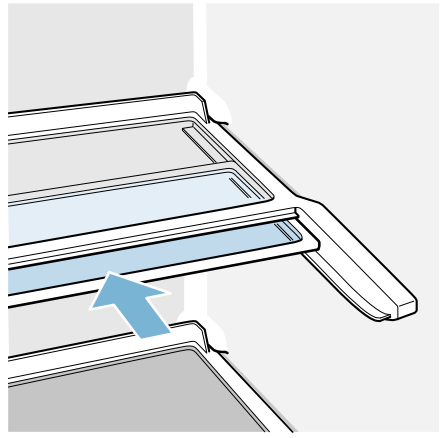
A series of horizontal lines for writing, starting from the first line below the pencil icon and extending to the bottom of the page.

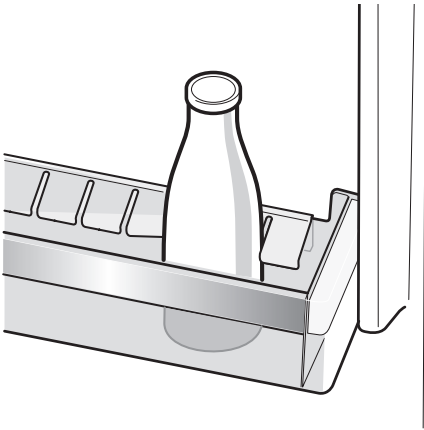


**1**

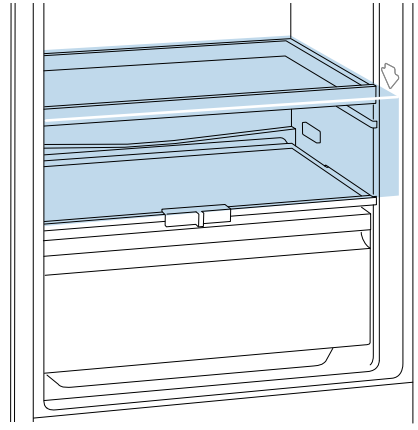


**2**

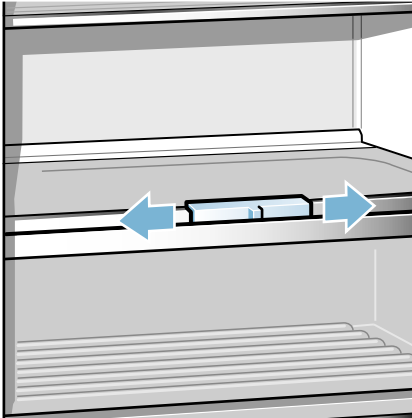




9



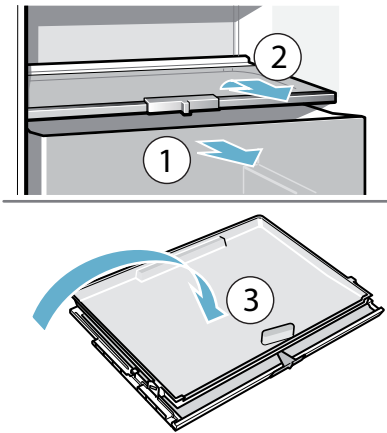
10



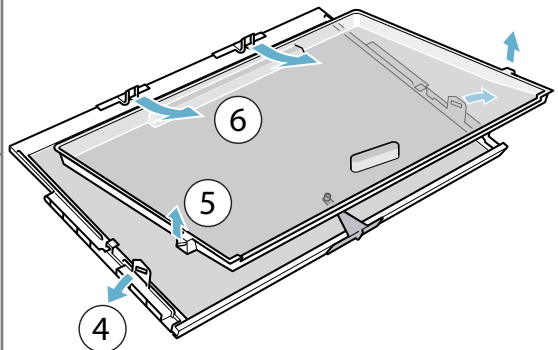
11



12



13



BSH Hausgeräte GmbH  
Carl-Wery-Straße 34  
81739 München, GERMANY

[siemens-home.com](https://www.siemens-home.com)

Gyártó a BSH Hausgeräte GmbH, a Siemens AG védjegyhasználati engedélye alapján



**8001031666 (9603)**  
hu