

SIEMENS



Kühl- und Gefrierkombination

Fridge-freezer

KM..F..

siemens-home.com/welcome

de Montage- und Gebrauchsanleitung
en Installation instructions and instructions for use

Register
your
product
online

de	Inhaltsverzeichnis	3
en	Table of Contents	21

de Inhaltsverzeichnis

Sicherheits- und Warnhinweise	4
Hinweise zur Entsorgung	5
Lieferumfang	6
Gerät aufstellen	6
Aufstellmaße	7
Türöffnungswinkel	7
Gerät ausrichten	7
Türgriffabdeckungen montieren	8
Gerät anschließen	8
Gerätetüren demontieren	8
Gerät kennenlernen	9
Gerät einschalten	11
Temperatur einstellen	11
Alarmfunktion	11
Sonderfunktionen	12
Nutzzinhalt	12
Der Gefrierraum	13
Max. Gefriervermögen	13
Frische Lebensmittel einfrieren	13
Super-Gefrieren	14
Gefriergut auftauen	14
Der Kühlraum	14
Super-Kühlen	15
Der Frischkühlbehälter	15
Ausstattung des Gefrierraums	16
Variable Gestaltung des Innenraums	17
Gerät ausschalten und stilllegen	17
Abtauen	17
Gerät reinigen	17
Beleuchtung (LED)	18
Energie sparen	18
Betriebsgeräusche	18
Kleine Störungen selbst beheben	19
Geräte-Selbsttest	20
Kundendienst	20

⚠ **Sicherheits- und Warnhinweise**

Bevor Sie das Gerät in Betrieb nehmen

Lesen Sie Gebrauchs- und Montageanleitung aufmerksam durch! Sie enthalten wichtige Informationen über Aufstellen, Gebrauch und Wartung des Gerätes.

Der Hersteller haftet nicht, wenn Sie die Hinweise und Warnungen der Gebrauchsanleitung missachten. Bewahren Sie alle Unterlagen für späteren Gebrauch oder für Nachbesitzer auf.

Technische Sicherheit

Das Gerät enthält in geringer Menge das umweltfreundliche, aber brennbare Kältemittel R600a. Achten Sie darauf, dass die Rohre des Kältemittel-Kreislaufes bei Transport oder Montage nicht beschädigt werden. Herausspritzendes Kältemittel kann zu Augenverletzungen führen oder sich entzünden.

Bei Beschädigung

- offenes Feuer oder Zündquellen vom Gerät fernhalten,
- Raum für einige Minuten gut durchlüften,
- Gerät ausschalten und Netzstecker ziehen,
- Kundendienst benachrichtigen.

Je mehr Kältemittel in einem Gerät ist, umso größer muss der Raum sein, in dem das Gerät steht. In zu kleinen Räumen kann bei einem Leck ein brennbares Gas-Luft-Gemisch entstehen.

Pro 8 g Kältemittel muss der Raum mindestens 1 m³ groß sein. Die Menge des Kältemittels Ihres Gerätes steht auf dem Typenschild im Inneren des Gerätes.

Wenn die Netzanschlussleitung dieses Gerätes beschädigt wird, muss sie durch den Hersteller, Kundendienst oder eine ähnlich qualifizierte Person ersetzt werden. Unsachgemäße Installationen und Reparaturen können den Benutzer erheblich gefährden.

Reparaturen dürfen nur durch den Hersteller, Kundendienst oder eine ähnlich qualifizierte Person durchgeführt werden.

Es dürfen nur Originalteile des Herstellers benutzt werden. Nur bei diesen Teilen gewährleistet der Hersteller, dass sie die Sicherheitsanforderungen erfüllen.

Eine Verlängerung der Netzanschlussleitung darf nur über den Kundendienst bezogen werden.

Beim Gebrauch

- Nie elektrische Geräte innerhalb des Gerätes verwenden (z. B. Heizgeräte, elektrische Eisbereiter usw.). Explosionsgefahr!
- Nie das Gerät mit einem Dampfreinigungsgerät abtauen oder reinigen! Der Dampf kann an elektrische Teile gelangen und einen Kurzschluss auslösen. Stromschlaggefahr!
- Keine spitzen und scharfkantigen Gegenstände verwenden, um Reif- und Eisschichten zu entfernen. Sie könnten damit die Kältemittel-Rohre beschädigen. Herausspritzendes Kältemittel kann sich entzünden oder zu Augenverletzungen führen.
- Keine Produkte mit brennbaren Treibgasen (z. B. Spraydosen) und keine explosiven Stoffe lagern. Explosionsgefahr!
- Sockel, Auszüge, Türen usw. nicht als Trittbrett oder zum Abstützen missbrauchen.
- Zum Reinigen Netzstecker ziehen oder Sicherung ausschalten. Am Netzstecker ziehen, nicht am Anschlusskabel.
- Hochprozentigen Alkohol nur dicht verschlossen und stehend lagern.
- Kunststoffteile und Türdichtung nicht mit Öl oder Fett verschmutzen. Kunststoffteile und Türdichtung werden sonst porös.
- Be- und Entlüftungsöffnungen für das Gerät nie abdecken oder zustellen.

■ Vermeidung von Risiken für Kinder und gefährdete Personen:

Gefährdet sind Kinder, Personen, die körperlich, psychisch oder in ihrer Wahrnehmung eingeschränkt sind sowie Personen, die nicht genügend Wissen über die sichere Bedienung des Gerätes haben.

Stellen Sie sicher, dass Kinder und gefährdete Personen die Gefahren verstanden haben.

Eine für die Sicherheit verantwortliche Person muss Kinder und gefährdete Personen am Gerät beaufsichtigen oder anleiten.

Nur Kinder ab 8 Jahren das Gerät benutzen lassen.

Bei Reinigung und Wartung Kinder beaufsichtigen.

Niemals Kinder mit dem Gerät spielen lassen.

- Im Gefrierraum keine Flüssigkeiten in Flaschen und Dosen lagern (besonders kohlenstoffhaltige Getränke). Flaschen und Dosen können platzen!
- Nie Gefriergut sofort, nachdem es aus dem Gefrierraum genommen wird, in den Mund nehmen. Gefrierverbrennungsgefahr!
- Vermeiden Sie längeren Kontakt der Hände mit dem Gefriergut, Eis oder den Verdampferrohren usw. Gefrierverbrennungsgefahr!

Kinder im Haushalt

- Verpackung und deren Teile nicht Kindern überlassen. Erstickungsgefahr durch Faltpapier und Folien!
- Das Gerät ist kein Spielzeug für Kinder!
- Bei Gerät mit Türschloss: Schlüssel außer Reichweite von Kindern aufbewahren!

Allgemeine Bestimmungen

Das Gerät eignet sich

- zum Kühlen und Gefrieren von Lebensmitteln,
- zur Eisbereitung.

Dieses Gerät ist für den häuslichen Gebrauch im Privathaushalt und das häusliche Umfeld bestimmt.

Das Gerät ist funktionsfähig nach EU-Richtlinie 2004/108/EC.

Der Kältekreislauf ist auf Dichtheit geprüft.

Dieses Erzeugnis entspricht den einschlägigen Sicherheitsbestimmungen für Elektrogeräte (EN 60335-2-24).

Dieses Gerät ist für eine Nutzung bis zu einer Höhe von maximal 2000 Metern über dem Meeresspiegel bestimmt.

Hinweise zur Entsorgung

Verpackung entsorgen

Die Verpackung schützt Ihr Gerät vor Transportschäden. Alle eingesetzten Materialien sind umweltverträglich und wieder verwertbar. Bitte helfen Sie mit: Entsorgen Sie die Verpackung umweltgerecht. Über aktuelle Entsorgungswege informieren Sie sich bitte bei Ihrem Fachhändler oder bei der Gemeindeverwaltung.

Altgerät entsorgen

Altgeräte sind kein wertloser Abfall! Durch umweltgerechte Entsorgung können wertvolle Rohstoffe wiedergewonnen werden.



Dieses Gerät ist entsprechend der europäischen Richtlinie 2012/19/EU über Elektro- und Elektronikaltgeräte (waste electrical and electronic equipment - WEEE) gekennzeichnet.

Die Richtlinie gibt den Rahmen für eine EU-weit gültige Rücknahme und Verwertung der Altgeräte vor.

Warnung

Bei ausgedienten Geräten

1. Netzstecker ziehen.
2. Anschlusskabel durchtrennen und mit dem Netzstecker entfernen.
3. Ablagen und Behälter nicht herausnehmen, um Kindern das Hineinklettern zu erschweren!
4. Kinder nicht mit dem ausgedienten Gerät spielen lassen. Erstickungsgefahr!

Kältegeräte enthalten Kältemittel und in der Isolierung Gase. Kältemittel und Gase müssen fachgerecht entsorgt werden. Rohre des Kältemittel-Kreislaufes bis zur fachgerechten Entsorgung nicht beschädigen.

Lieferumfang

Prüfen Sie nach dem Auspacken alle Teile auf eventuelle Transportschäden.

Wenden Sie sich bei Beanstandungen an den Händler, bei dem Sie das Gerät erworben haben oder an unseren Kundendienst.

Die Lieferung besteht aus folgenden Teilen:

- Standgerät
- Beutel mit Montagematerial
- Ausstattung (modellabhängig)
- Gebrauchsanleitung
- Kundendienstheft
- Garantiebeilage
- Informationen zu Energieverbrauch und Geräuschen

Gerät aufstellen

Transport

Das Gerät ist schwer. Beim Transport und bei der Montage sichern!

Auf Grund des Gewichts und der Abmessungen des Gerätes und um das Risiko von Verletzungen oder Schäden am Gerät zu minimieren, sind mindestens zwei Personen für die sichere Aufstellung des Gerätes erforderlich.

Aufstellort

Zum Aufstellen eignet sich ein trockener, belüftbarer Raum. Der Aufstellplatz sollte nicht direkter Sonnenbestrahlung ausgesetzt und nicht in der Nähe einer Wärmequelle wie Herd, Heizkörper etc. sein. Wenn das Aufstellen neben einer Wärmequelle unvermeidbar ist, verwenden Sie eine geeignete Isolierplatte oder halten Sie folgende Mindestabstände zur Wärmequelle ein:

- Zu Elektro- oder Gasherden 3 cm.
- Zu Öl- oder Kohleanstellherden 30 cm.

Beim Aufstellen neben einem anderen Kühl- oder Gefriergerät ist ein seitlicher Mindestabstand von 25 mm erforderlich, um Schwitzwasserbildung zu vermeiden.

Wird das Gerät oben mit einer Blende oder einem Schrank überbaut, ist ein Spalt von 30 mm vorzusehen, damit das Gerät bei Bedarf aus der Nische herausgezogen werden kann.

Die erwärmte Luft an der Rückseite des Gerätes, muss ungehindert abziehen können.

Untergrund

Achtung

Das Gerät ist sehr schwer.

Ausführung: 158 kg

Der Boden am Aufstellort darf nicht nachgeben, Boden eventuell verstärken.

Damit die Türen bis zum Anschlag geöffnet werden können, sind beim Aufstellen in einer Raumecke oder Nische seitliche Mindestabstände einzuhalten (siehe Kapitel Aufstellmaße).

Übersteigt die Tiefe der benachbarten Kücheneinrichtung 60 cm, sind seitliche Mindestabstände einzuhalten, um den vollen Türöffnungswinkel auszunutzen (siehe Kapitel Türöffnungswinkel).

Raumtemperatur und Belüftung beachten

Raumtemperatur

Die Klimaklasse steht auf dem Typenschild. Sie gibt an, innerhalb welcher Raumtemperaturen das Gerät betrieben werden kann. Das Typenschild befindet sich rechts unten im Kühlraum.

Klimaklasse	zulässige Raumtemperatur
SN	+10 °C bis 32 °C
N	+16 °C bis 32 °C
ST	+16 °C bis 38 °C
T	+16 °C bis 43 °C

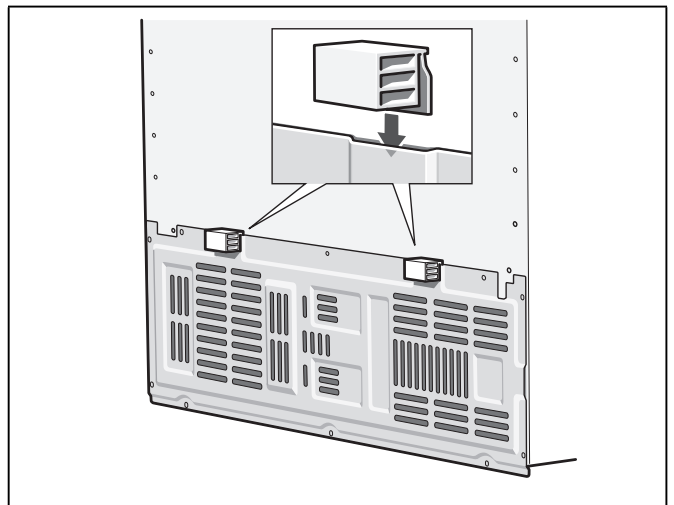
Hinweis

Das Gerät ist innerhalb der Raumtemperaturgrenzen der angegebenen Klimaklasse voll funktionsfähig. Wird ein Gerät der Klimaklasse SN bei kälteren Raumtemperaturen betrieben, können Beschädigungen am Gerät bis zu einer Temperatur von +5 °C ausgeschlossen werden.

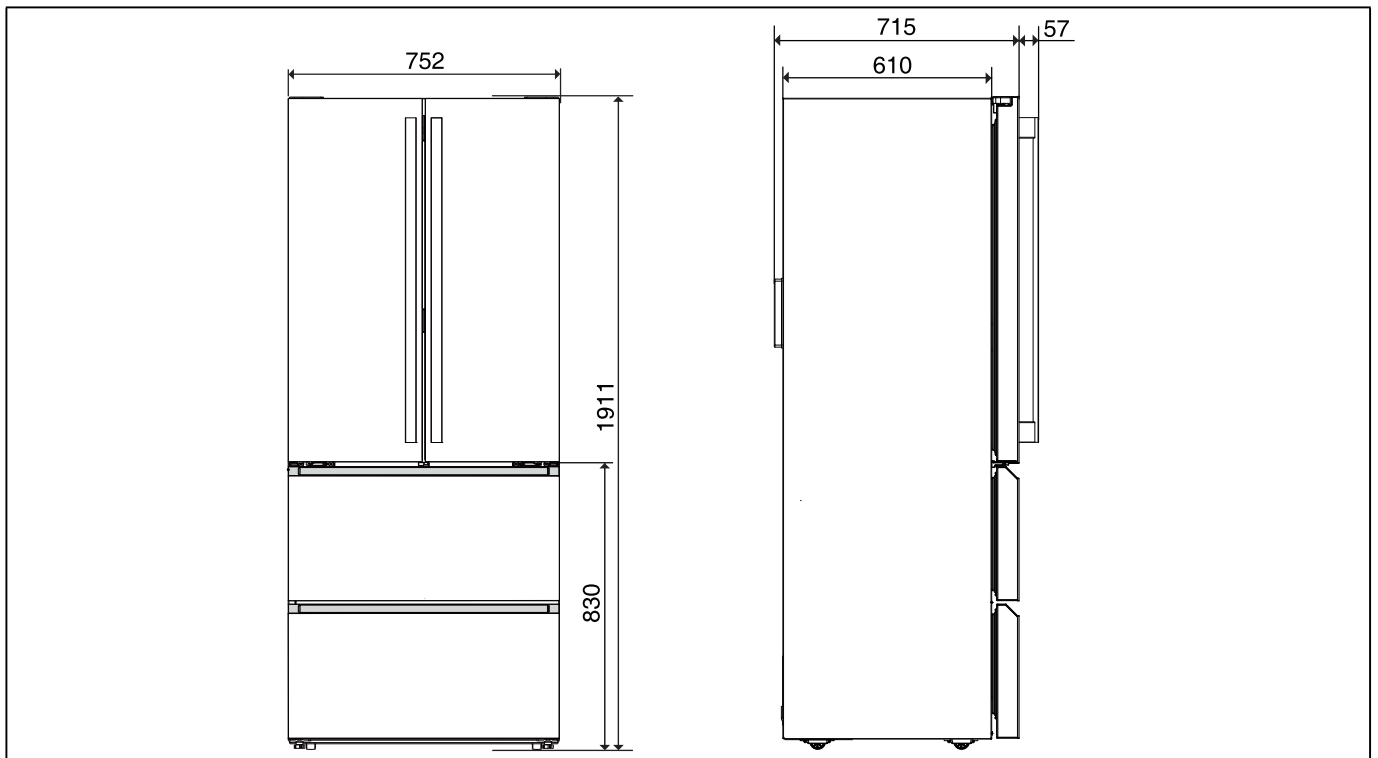
Belüftung

Auf keinen Fall Belüftungs- und Entlüftungsöffnungen an der Rückwand des Gerätes abdecken. Die erwärmte Luft muss ungehindert abziehen können. Die Kühlmaschine muss sonst mehr leisten. Dies erhöht den Stromverbrauch.

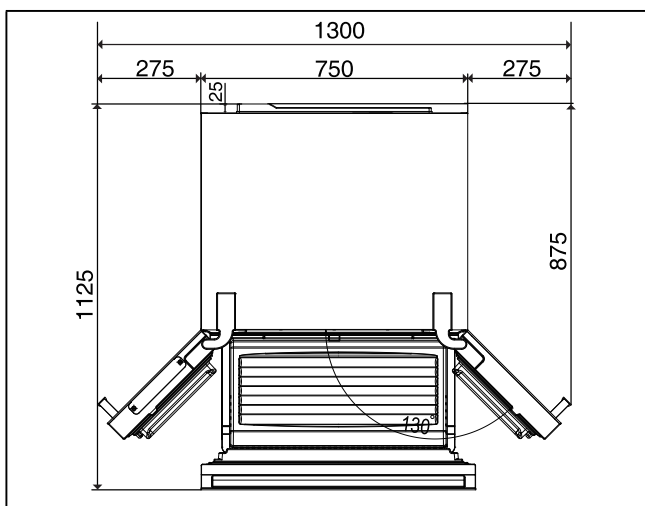
Stecken Sie die beiliegenden Abstandshalter auf die vorgesehene Halterung der Geräterückseite. Dadurch wird der Mindestabstand zur Wand eingehalten.



Aufstellmaße



Türöffnungswinkel

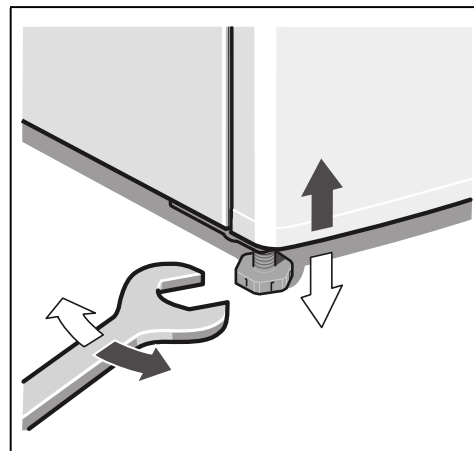


Gerät ausrichten

Gerät auf den vorgesehenen Platz stellen und ausrichten. Es muss fest und eben stehen. Unebenheiten des Bodens durch die beiden vorderen Schraubfüße ausgleichen. Zum Verstellen der Schraubfüße einen Schraubenschlüssel verwenden.

Hinweis

Das Gerät muss senkrecht stehen. Richten Sie es mit Hilfe einer Wasserwaage aus.



Türen ausrichten

Das Gerät verfügt über verstellbare Türanschläge. Mit diesen können die Türen ausgerichtet werden.

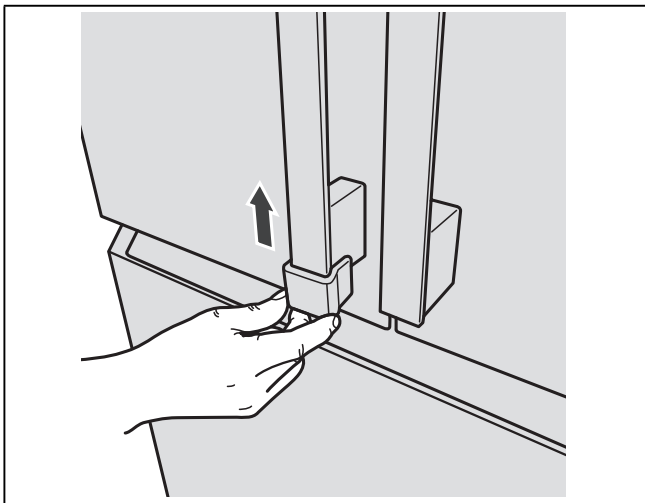
1. Öffnen Sie beide Kühlraumtüren und die oberste Schublade des Gefrierraums.
2. Unter den unteren Scharnieren der Kühlraumtüren befindet sich jeweils eine Schraube.
Verwenden Sie einen Kreuzschlitzschraubendreher um durch Verstellen der Schrauben die Türen auszurichten.
3. Mit jeder Schraubendrehung im Uhrzeigersinn wird die entsprechende Tür um 1,5 mm höhergestellt.
Die maximal verstellbare Höhe liegt bei 3 mm.

Hinweis

Um die Schrauben leichter drehen zu können, sollten die Türen ohne Beladung sein. Zusätzlich können Sie die Türverstellung durch Anheben erleichtern.

**Türgriffabdeckungen montieren**

Montieren Sie die beigelegten Abdeckungen an den Kanten der Türgriffe. Dadurch vermeiden Sie, daß sich Kinder an den Kanten verletzen.

**Gerät anschließen**

Das Gerät von einem Fachmann nach beiliegender Montageanleitung aufstellen und anschließen lassen.

Die Transportsicherungen der Ablagen und Absteller erst nach dem Aufstellen entfernen.

Neben den gesetzlich vorgeschriebenen nationalen Vorschriften sind die Anschlussbedingungen der örtlichen Elektrizitätswerke einzuhalten.

Nach dem Aufstellen des Gerätes mindestens 1 Stunde warten, bis das Gerät in Betrieb genommen wird. Während des Transports kann es vorkommen, dass sich das im Verdichter enthaltene Öl im Kältesystem verlagert.

Vor der ersten Inbetriebnahme den Innenraum des Gerätes reinigen (siehe Kapitel Gerät reinigen).

Elektrischer Anschluss

Die Steckdose muss nahe dem Gerät und auch nach dem Aufstellen des Gerätes frei zugänglich sein.

Das Gerät entspricht der Schutzklasse I. Über eine vorschriftsmäßig installierte Steckdose mit Schutzleiter das Gerät an 220–240 V/50 Hz Wechselstrom anschließen. Die Steckdose muss mit einer Sicherung (10–16 A) abgesichert sein.

Bei Geräten, die in nicht-europäischen Ländern betrieben werden, ist auf dem Typenschild zu überprüfen, ob die angegebene Spannung und Stromart mit den Werten Ihres Stromnetzes übereinstimmt. Diese Angaben finden Sie auf dem Typenschild (siehe Kapitel Kundendienst).

⚠ Warnung

Das Gerät darf auf keinen Fall an elektronische Energiesparstecker angeschlossen werden.

Zum Gebrauch unserer Geräte können sinus- und netzgeführte Wechselrichter verwendet werden. Netzgeführte Wechselrichter werden bei Photovoltaikanlagen verwendet, die direkt ans öffentliche Stromnetz angeschlossen werden. Bei Inselösungen (z. B. bei Schiffen oder Gebirgshütten), die keinen direkten Anschluss ans öffentliche Stromnetz haben, müssen sinusgeführte Wechselrichter verwendet werden.

Gerätetüren demontieren

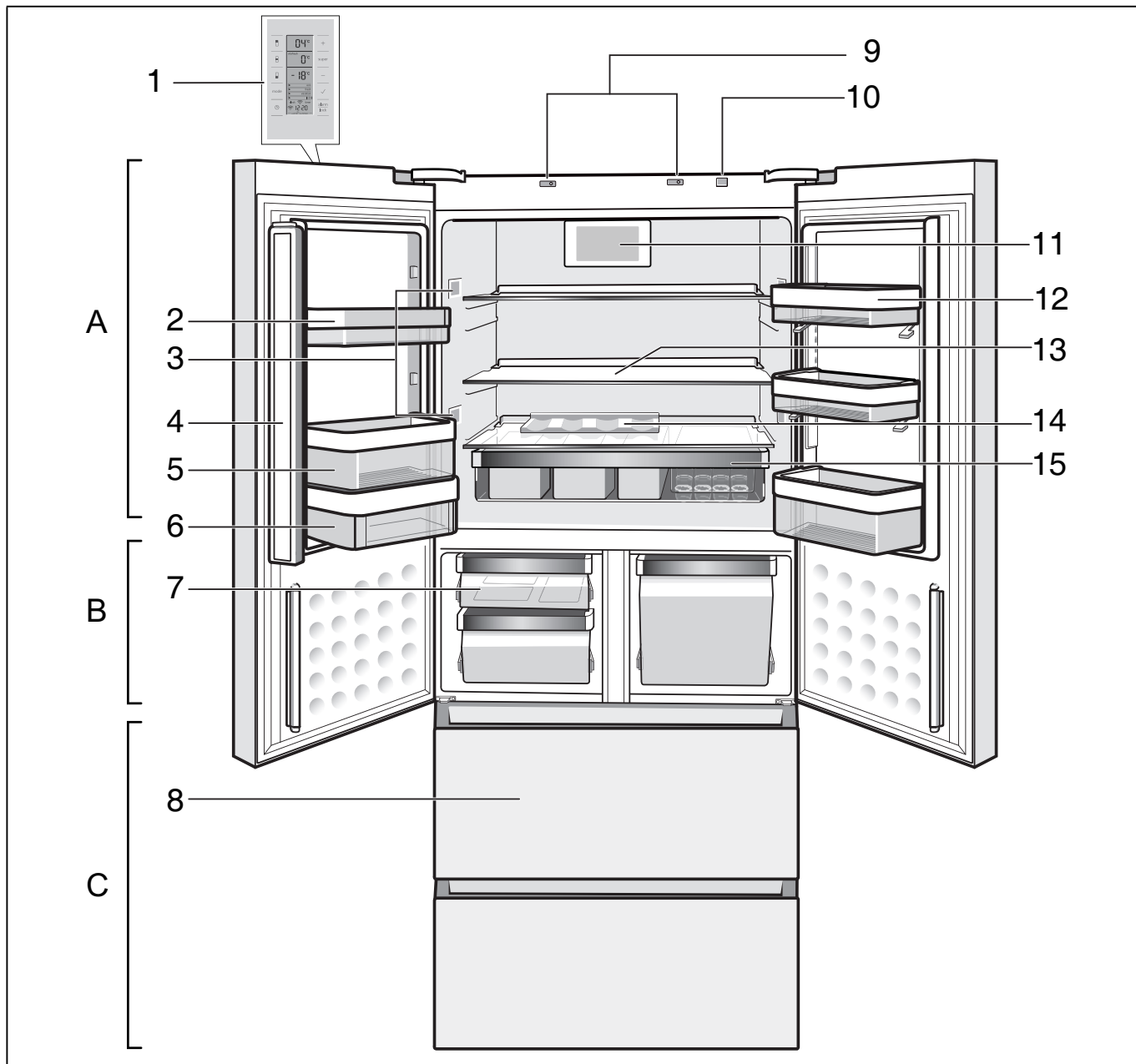
Wenn das Gerät nicht durch die Wohnungstür passt, können die Gerätetüren abgeschraubt werden.

⚠ Achtung

Das Abschrauben der Gerätetüren darf nur durch den Kundendienst erfolgen.

Gerät kennenlernen

Diese Gebrauchsanleitung gilt für mehrere Modelle. Abweichungen bei den Abbildungen sind möglich.

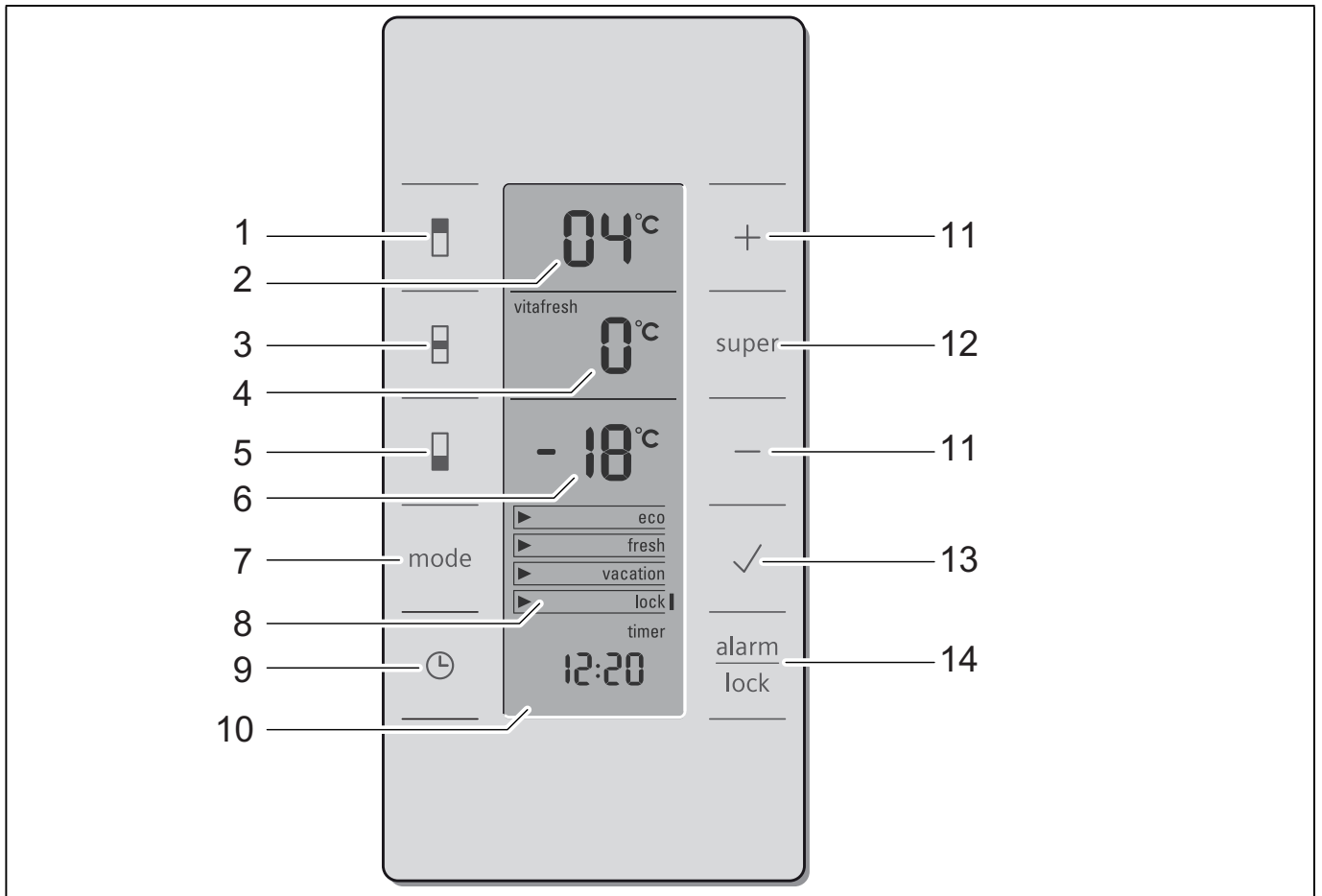


* Nicht bei allen Modellen.

- | | | | |
|---|----------------------------|-----|------------------------------------|
| A | Kühlraum | 7 | Frischkühlbehälter |
| B | Frischkühlraum | 8 | Gefriergutbehälter |
| C | Gefrierraum | 9 | Lichtschalter Kühlraum |
| 1 | Bedien- und Anzeigefeld | 10 | Hauptschalter Ein/Aus |
| 2 | Ablage für kleine Flaschen | 11 | Ventilator |
| 3 | Beleuchtung Kühlraum | 12* | Verstellbarer Absteller (EasyLift) |
| 4 | Türdichtungsklappe | 13 | Glasablage im Kühlraum |
| 5 | Ablage für große Flaschen | 14 | Flaschenablage |
| 6 | Butter- und Käsefach | 15 | Snack-Box |

Bedien- und Anzeigefeld

Das Bedien- und Anzeigefeld an der Türe besteht aus einem Berührungsfeld.
Durch Berühren eines Tastenfeldes wird die entsprechende Funktion ausgelöst.



- | | |
|-----------------------------------------------------------------------------------------------------------------------------------------------------------------------------------------------------------------------------------------------------------------------------------------------------------------------------------------------------------------------------------------------------------------------------------------------------------------------------------------------------------------------------------------------------------------------------------------------------------------------------------------------------------------------------------------------------------------------------------------------------------------------------------------------------------------------------------------------------------------------------------------------------------------------------------------------------------------------------------------------|-------------------------------------------------------------------------------------------------------------------------------------------------------------------------------------------------------------------------------------------------------------------------------------------------------------------------------------------------------------------------------------------------------------------------------------------------------------------------------------------------------------------------------------------------------------------------------------------------------------------------------------------------------------------------------------------------------------------------------------------------------------------------------------------------------------------------------------------------------------------------------------------------------------------------|
| <p>1 Auswahltaste Kühlraum
Ermöglicht die Temperatureinstellung im Kühlraum.</p> <p>2 Anzeige Kühlraum
Zeigt die aktuelle Temperatureinstellung im Kühlraum an.</p> <p>3 Auswahltaste Frischkühlraum
Ermöglicht die Temperatureinstellung im Frischkühlraum.</p> <p>4 Anzeige Frischkühlbehälter
Zeigt die aktuelle Temperatureinstellung im Frischkühlbehälter an.</p> <p>5 Auswahltaste Gefrierraum
Ermöglicht die Temperatureinstellung für den Gefrierraum.</p> <p>6 Anzeige Gefrierraum
Zeigt die aktuelle Temperatureinstellung im Gefrierraum an.</p> <p>7 Mode-Taste
Zur Auswahl der Sonderfunktionen (siehe Kapitel Sonderfunktionen).</p> <p>8 Anzeige Sonderfunktionen
(Siehe Kapitel Sonderfunktionen.)</p> <p>9 Timer-Taste
Mit dieser Funktion können Sie einen Zeitablauf einstellen und werden mit einem akustischen Signal erinnert (siehe Kapitel Sonderfunktionen).</p> | <p>10 Anzeige Timer
Zeigt den Zeitablauf bei aktivierter Sonderfunktion des Timers an.</p> <p>11 Einstell-Tasten +/-
Die Tasten dienen zum</p> <ul style="list-style-type: none"> ■ Einstellen der Temperaturen der verschiedenen Kühlzonen. ■ Verändern der Zeiteinstellung der Sonderfunktion Timer. <p>12 Super-Taste
Dient zum Einschalten der Funktionen Super-Kühlen (Kühlraum) sowie Super-Gefrieren (Gefrierfach) (siehe Kapitel Super-Kühlen bzw. siehe Kapitel Super-Gefrieren).</p> <p>13 Bestätigungstaste
Diese Taste dient als Bestätigungstaste der ausgewählten Sonderfunktionen.</p> <p>14 Alarm/lock-Taste
Die Taste dient zum</p> <ul style="list-style-type: none"> ■ Abschalten des Warntons (siehe Kapitel Alarmfunktion) ■ Ausschalten der Tastensperre (siehe Kapitel Sonderfunktionen). |
|-----------------------------------------------------------------------------------------------------------------------------------------------------------------------------------------------------------------------------------------------------------------------------------------------------------------------------------------------------------------------------------------------------------------------------------------------------------------------------------------------------------------------------------------------------------------------------------------------------------------------------------------------------------------------------------------------------------------------------------------------------------------------------------------------------------------------------------------------------------------------------------------------------------------------------------------------------------------------------------------------|-------------------------------------------------------------------------------------------------------------------------------------------------------------------------------------------------------------------------------------------------------------------------------------------------------------------------------------------------------------------------------------------------------------------------------------------------------------------------------------------------------------------------------------------------------------------------------------------------------------------------------------------------------------------------------------------------------------------------------------------------------------------------------------------------------------------------------------------------------------------------------------------------------------------------|

Gerät einschalten

Das Gerät mit Ein/Aus-Taste 10 einschalten.
Es ertönt ein Warnton. Die Temperaturanzeige Gefrierraum 6 und die Anzeige Alarm leuchten.
Drücken Sie die Alarm-Taste 14. Der Warnton schaltet ab und die Anzeige Alarm hört auf zu blinken.
Die Temperaturanzeige Gefrierraum 6 zeigt die eingestellte Temperatur an.
Die Anzeige Alarm erlischt, sobald das Gerät die eingestellte Temperatur erreicht hat.
Die voreingestellten Temperaturen werden nach mehreren Stunden erreicht. Vorher keine Lebensmittel in das Gerät legen.

Temperatur einstellen

Um Einstellungen an Ihrem Gerät vornehmen zu können:

1. Mit den Auswahltasten Kühlraum 1, Frischkühlraum 3 oder Gefrierraum 5 den gewünschten Bereich auswählen.
2. Mit den Einstell-Tasten +/- 11 die gewünschte Temperatur einstellen.

Kühlraum

(von +2 °C bis +10 °C einstellbar)

Wir empfehlen eine Einstellung von +4 °C.

Empfindliche Lebensmittel sollten nicht wärmer als +4 °C gelagert werden.

Frischkühlraum

(von 0 °C bis +8 °C einstellbar)

Wir empfehlen eine Einstellung von 0 °C.

Hinweis

Wenn sich auf dem Kühlgut im Frischkühlraum Frost bildet, die Temperatur wärmer einstellen!

Gefrierraum

(von -16 °C bis -26 °C einstellbar)

Wir empfehlen eine Einstellung von -18 °C.

Alarmfunktion

Durch Drücken der Alarm-Taste schaltet sich der Warnton ab.

In folgenden Fällen kann ein Alarm ausgelöst werden:

Türalarm

Wenn das Gerät für eine längere Zeit offen steht, schaltet sich der Türalarm (Dauerton) ein. Durch Schließen des Geräts oder Drücken der Alarm-Taste 14 schaltet sich der Warnton wieder ab.

Temperaturalarm

Der Temperaturalarm schaltet sich ein, wenn es im Gerät zu warm ist und die Lebensmittel gefährdet sind.

Ohne Gefahr für die Lebensmittel kann das akustische und optische Signal erfolgen bei:

- Inbetriebnahme des Gerätes.
- Einlegen großer Mengen frischer Lebensmittel.

Im jeweiligen Anzeigefeld wird "Alarm" angezeigt und ein Warnton ertönt.

Nach Drücken der Alarm-Taste zeigt die Temperaturanzeige für mehrere Sekunden die wärmste Temperatur an, die im Gefrierraum geherrscht hat. Danach wird wieder die eingestellte Temperatur angezeigt.

In der Anzeige verschwindet "Alarm", sobald die eingestellte Temperatur wieder erreicht ist.

Hinweise

- An- oder aufgetautes Gefriergut nicht wieder einfrieren.
Erst nach dem Verarbeiten zu einem Fertiggericht (gekocht oder gebraten) kann es erneut eingefroren werden.
Die maximale Lagerdauer nicht mehr voll nutzen.
- Wenn es im Kühlraum zu warm geworden ist, erwärmtes Kühlgut vor dem Verzehr erhitzen. Rohe Lebensmittel im Zweifel nicht mehr verwenden.

Sonderfunktionen

[eco]

Mit dieser Funktion schalten Sie das Gerät in den energiesparenden Betrieb um.

Das Gerät stellt automatisch folgende Temperaturen ein:

- Kühlraum: + 6 °C
- Frischkühlraum: 0 °C
- Gefrierraum: - 16 °C

[eco] ein-/ausschalten

1. Mode-Taste 7 drücken.
2. Mode-Taste 7 so oft drücken, bis auf dem Anzeigefeld "eco" mit einem Pfeil markiert ist.
3. Mit Taste 13 die Auswahl bestätigen.
Wenn seitlich neben der Auswahl ein Balken erscheint, ist die Funktion eingeschaltet.

[fresh]

Mit dem Frisch-Modus [fresh] bleiben Lebensmittel noch länger frisch.

Das Gerät stellt automatisch folgende Temperaturen ein:

- Kühlraum: + 4 °C
- Frischkühlraum: 0 °C
- Gefrierraum: - 18 °C

[fresh] ein-/ausschalten

1. Mode-Taste 7 drücken.
2. Mode-Taste 7 so oft drücken, bis auf dem Anzeigefeld "fresh" mit einem Pfeil markiert ist.
3. Mit Taste 13 die Auswahl bestätigen.
Wenn seitlich neben der Auswahl ein Balken erscheint, ist die Funktion eingeschaltet.

[vacation]

Bei längerer Abwesenheit können Sie das Gerät in den energiesparenden Urlaubs-Modus umstellen.

⚠ Achtung

Lagern Sie während dieser Zeit keine Lebensmittel im Kühlraum!

Das Gerät stellt automatisch folgende Temperaturen ein:

- Kühlraum: + 14 °C
- Frischkühlraum: + 14 °C

Der Gefrierraum behält die eingestellten Temperaturen bei.

[vacation] ein-/ausschalten

1. Mode-Taste 7 drücken.
2. Mode-Taste 7 so oft drücken, bis auf dem Anzeigefeld "vacation" mit einem Pfeil markiert ist.
3. Mit Taste 13 die Auswahl bestätigen.
Wenn seitlich neben der Auswahl ein Balken erscheint, ist die Funktion eingeschaltet.

[lock]

Mit der [lock]-Funktion können Sie das Gerät vor ungewollter Bedienung sichern.

[lock] ein-/ausschalten

1. Mode-Taste 7 drücken.
2. Mode-Taste 7 so oft drücken, bis auf dem Anzeigefeld "lock" mit einem Pfeil markiert ist.
3. Mit Taste 13 die Auswahl bestätigen.
Wenn seitlich neben der Auswahl ein Balken erscheint, ist die Funktion eingeschaltet.
Einstellungen über die Tasten sind nicht mehr möglich.
Drücken Sie für 3 Sekunden auf die Taste "Alarm/Lock" 14 um die Funktion wieder auszuschalten.

timer

Mit dieser Funktion können Sie einen Zeitablauf von 1–99 Minuten einstellen. Sie werden mit einem Signal erinnert, z. B. wenn Lebensmittel nach einer gewissen Zeit aus dem Fach entnommen werden sollen.

Vom Werk ist ein Wert von 20 Minuten voreingestellt.

⚠ Achtung

Getränkeflaschen können platzen, wenn sie länger als 20 Minuten im Gefrierraum gelagert werden.

Timer einstellen und starten

1. Auswahl-Taste Timer 9 drücken.
2. Mit den Einstelltasten +/- 11 die gewünschte Minutenanzahl einstellen.
3. Mit Bestätigungstaste 13 die Einstellung bestätigen und den Timer starten.
Im Anzeigefeld Timer 10 wird die verbleibende Minutenanzahl angezeigt.
Nach Ablauf der eingestellten Minutenanzahl ertönt ein Alarmsignal.
4. Alarmsignal mit Taste "Alarm/Lock" 14 beenden.
Die Timer Funktion ist beendet.

Nutzzinhalt

Die Angaben zum Nutzzinhalt finden Sie in Ihrem Gerät auf dem Typenschild (siehe Bild im Kapitel Kundendienst).

Der Gefrierraum

Den Gefrierraum verwenden

- Zum Lagern von Tiefkühlkost.
- Zum Herstellen von Eiswürfeln.
- Zum Einfrieren von Lebensmitteln.

Hinweis

Achten Sie darauf, dass der Gefrierraum immer geschlossen ist! Bei offenem Gerät taut das Gefriergut auf und der Gefrierraum vereist stark. Außerdem: Energieverschwendung durch hohen Stromverbrauch!

Nach dem Schließen des Gefrierraums entsteht ein Unterdruck, dadurch entsteht ein saugendes Geräusch. Warten Sie zwei bis drei Minuten, bis sich der Unterdruck ausgeglichen hat.

Wir empfehlen, den Eiswürfelbehälter im Gerät zu belassen. Damit ist eine optimale Temperaturverteilung im Gefrierraum gewährleistet.

Tiefkühlkost einkaufen

- Verpackung darf nicht beschädigt sein.
- Haltbarkeitsdatum beachten.
- Temperatur in der Verkaufstruhe muss -18 °C oder kälter sein.
- Tiefkühlkost möglichst in einer Isoliertasche transportieren und schnell in den Gefrierraum legen.

Max. Gefriervermögen

Angaben über das max. Gefriervermögen in 24 Stunden finden Sie auf dem Typenschild (siehe Bild im Kapitel Kundendienst)

FrISCHE Lebensmittel einfrieren

Verwenden Sie zum Einfrieren nur frische und einwandfreie Lebensmittel.

Um Nährwert, Aroma und Farbe möglichst gut zu erhalten, sollte Gemüse vor dem Einfrieren blanchiert werden. Bei Auberginen, Paprika, Zucchini und Spargel ist das Blanchieren nicht erforderlich.

Literatur über das Einfrieren und Blanchieren finden Sie im Buchhandel.

Hinweis

Einzufrierende Lebensmittel nicht mit bereits gefrorenen in Berührung bringen.

- Zum Einfrieren geeignet sind:
Backwaren, Fisch und Meeresfrüchte, Fleisch, Wild, Geflügel, Gemüse, Obst, Kräuter, Eier ohne Schale, Milchprodukte wie Käse, Butter und Quark, fertige Gerichte und Speisereste wie Suppen, Eintöpfe, gegartes Fleisch und Fisch, Kartoffelspeisen, Aufläufe und Süßspeisen.
- Zum Einfrieren nicht geeignet sind:
Gemüsesorten, die üblicherweise roh verzehrt werden, wie Blattsalate oder Radieschen, Eier in der Schale, Weintrauben, ganze Äpfel, Birnen und Pfirsiche, hartgekochte Eier, Joghurt, Dickmilch, saure Sahne, Creme Fraiche und Mayonnaise.

Gefriergut verpacken

Lebensmittel luftdicht verpacken, damit sie den Geschmack nicht verlieren oder austrocknen.

1. Lebensmittel in die Verpackung einlegen.
2. Luft herausdrücken.
3. Verpackung dicht verschließen.
4. Verpackung mit Inhalt und Einfrierdatum beschriften.

Als Verpackung geeignet:

Kunststoff-Folie, Schlauch-Folie aus Polyethylen, Alu-Folie, Gefrierdosen.

Diese Produkte finden Sie im Fachhandel.

Als Verpackung ungeeignet:

Packpapier, Pergamentpapier, Cellophan, Müllbeutel und gebrauchte Einkaufstüten.

Zum Verschließen geeignet:

Gummiringe, Kunststoff-Klippe, Bindfäden, kältebeständige Klebebänder, o. ä.

Beutel und Schlauch-Folien aus Polyethylen können mit einem Folienschweißgerät verschweißt werden.

Haltbarkeit des Gefriergutes

Die Haltbarkeit ist abhängig von der Art der Lebensmittel.

Bei einer Temperatur von -18 °C:

- Fisch, Wurst, fertige Speisen, Backwaren:
bis zu 6 Monate
- Käse, Geflügel, Fleisch:
bis zu 8 Monate
- Gemüse, Obst:
bis zu 12 Monate

Super-Gefrieren

Lebensmittel sollen möglichst schnell bis zum Kern durchgefroren werden, damit Vitamine, Nährwerte, Aussehen und Geschmack erhalten bleiben.

Schalten Sie einige Stunden vor dem Einlegen der frischen Lebensmittel das Super-Gefrieren ein, um einen unerwünschten Temperaturanstieg zu vermeiden. Im Allgemeinen genügen 4–6 Stunden.

Das Gerät arbeitet nach dem Einschalten ständig, im Gefrierraum wird eine sehr kalte Temperatur erreicht. Soll das max. Gefriervermögen genutzt werden, ist das Super-Gefrieren 24 Stunden vor dem Einlegen der frischen Ware einzuschalten.

Kleinere Mengen Lebensmittel (bis zu 2 kg) können Sie ohne Super-Gefrieren einfrieren.

Hinweis

Ist das Super-Gefrieren eingeschaltet, kann es zu vermehrten Betriebsgeräuschen kommen.

Ein- und Ausschalten

1. Auswahl Taste Gefrierraum 5 drücken.

Die Anzeige Gefrierraum 6 wird aktiviert.

2. Super Taste 12 drücken.

Wenn in der Anzeige Gefrierraum 6 "Super" und eine Temperatureinstellung von -30 °C angezeigt wird, dann ist das Super-Gefrieren aktiviert.

Das Super-Gefrieren schaltet automatisch nach ca. 2½ Tagen ab.

Gefriergut auftauen

Je nach Art und Verwendungszweck können Sie zwischen folgenden Möglichkeiten wählen:

- bei Raumtemperatur
- im Kühlschrank
- im elektrischen Backofen, mit/ohne Heißluftventilator
- im Mikrowellengerät

Achtung

An- oder aufgetautes Gefriergut nicht wieder einfrieren. Erst nach dem Verarbeiten zu einem Fertiggericht (gekocht oder gebraten) kann es erneut eingefroren werden.

Die max. Lagerdauer des Gefriergutes nicht mehr voll nutzen.

Der Kühlraum

Der Kühlraum ist der ideale Aufbewahrungsort für fertige Speisen, Backwaren, Konserven, Kondensmilch und Hartkäse.

Beim Einlagern beachten

- Lagern Sie frische, unversehrte Lebensmittel ein. So bleibt Qualität und Frische länger erhalten.
- Bei Fertigprodukten und abgefüllten Waren das vom Hersteller angegebene Mindesthaltbarkeits- oder Verbrauchsdatum beachten.
- Um Aroma, Farbe und Frische zu erhalten, Lebensmittel gut verpackt oder abgedeckt einordnen. Geschmacksübertragungen und Verfärbungen der Kunststoffteile im Kühlraum werden dadurch vermieden.
- Warme Speisen und Getränke erst abkühlen lassen, dann ins Gerät stellen.

Kältezonen im Kühlraum beachten

Durch die Luftzirkulation im Kühlraum entstehen Zonen unterschiedlicher Kälte.

Kälteste Zone ist im Kühlraum ganz unten und in der Ablage für große Flaschen.

Wärmste Zone ist an der Tür ganz oben.

Hinweise

- Lagern Sie in der wärmsten Zone z. B. Hartkäse und Butter. Käse kann so sein Aroma weiter entfalten, die Butter bleibt streichfähig.
- Lagern Sie empfindliche Lebensmittel wie z. B. Fisch, Wurst, Fleisch im Frischkühlraum (siehe Kapitel Der Frischkühlraum).

Kühlraumtüren öffnen und schließen

An der linken Kühlraumtür befindet sich eine Dichtungsklappe. Diese Dichtungsklappe dichtet den Spalt zwischen den Kühlraumtüren ab.

Achtung

Die Dichtungsklappe wird beschädigt, wenn Sie die linke Kühlraumtür schließen, während die rechte Kühlraumtür bereits geschlossen ist.

Schließen Sie daher immer zuerst die linke Kühlraumtür.

Super-Kühlen

Beim Super-Kühlen wird der Kühlraum ca. 6 Stunden lang so kalt wie möglich gekühlt. Danach wird automatisch auf die vor dem Super-Kühlen eingestellte Temperatur umgestellt.

Das Super-Kühlen einschalten z. B.

- vor dem Einlegen großer Mengen Lebensmittel.
- zum Schnelkühlen von Getränken.

Hinweis

Ist das Super-Kühlen eingeschaltet, kann es zu erhöhten Betriebsgeräuschen kommen.

Ein- und Ausschalten

1. Auswahltaste Kühlraum 1 drücken.

Die Anzeige Kühlraum 2 wird aktiviert.

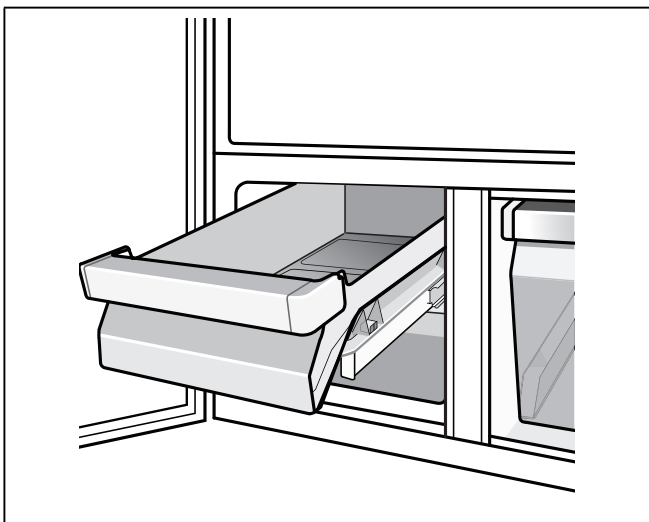
2. Super Taste 12 drücken.

Wenn in der Anzeige Kühlraum 2 "Super" und eine Temperatureinstellung von +2 °C angezeigt wird, dann ist das Super-Kühlen aktiviert.

Der Frischkühlbehälter

Die Temperatur im Frischkühlbehälter wird nahe 0 °C gehalten. Die niedrige Temperatur, die spezifisch auf das jeweilige Lagergut angepasst werden kann, sichert ideale Lagerbedingungen für frische Lebensmittel.

Die Lebensmittel können bis zu dreimal länger ohne Frischeverlust gelagert werden als in der normalen Kühlzone - für noch längere Frische, Nährstoffgehalt und Geschmack.



Im Frischkühlbehälter herrschen tiefere Temperaturen als im Kühlraum. Bei der Einstellung 0 °C können auch Temperaturen unter 0 °C auftreten.

Die Temperatur ist entsprechend den eingelagerten Lebensmitteln einzustellen:

- Fisch und Fleisch, 0 °C
- Milch und Joghurt, +2 °C
- Früchte und Gemüse, +4 °C

Feuchtebehälter

Der Feuchtebehälter auf der rechten Seite des Frischkühlraums wird durch einen Spezial-Filter abgedeckt, der die Rückhaltung der Luftfeuchtigkeit im Lagerfach optimiert. Dadurch herrscht im Feuchtebehälter, in Abhängigkeit von der Beladung, bis zu 95 % Luftfeuchtigkeit. Dieses Lagerklima bietet ideale Bedingungen für frisches Obst, Salat, Gemüse, Kräuter oder Pilze.

Hinweis

Je nach Lagermenge und Lagergut kann sich im Feuchtebehälter Kondenswasser bilden. Kondenswasser mit einem trockenen Tuch entfernen.

Zum Frischkühlen geeignet sind:

Grundsätzlich alle Lebensmittel, die frisch sind und noch länger frisch bleiben sollen, wie z. B. Fisch, Meeresfrüchte, Fleisch, Wurstwaren, Milchprodukte und Fertiggerichte.

Zum Frischkühlen ungeeignet sind:

Kälteempfindliches Obst und Gemüse (z. B. Südfrüchte wie Ananas, Bananen, Papayas, Zitrusfrüchte, Melonen sowie Tomaten, Auberginen, Zucchini, Paprika, Gurken, Kartoffeln).

Der ideale Aufbewahrungsort für diese Lebensmittel ist der Kühlraum.

Beim Einkaufen von Lebensmitteln beachten:

Wichtig für die Haltbarkeitsdauer Ihrer Lebensmittel ist die Einkaufsfrische.

Grundsätzlich gilt: je frischer Sie Lebensmittel in das Gerät einlagern, desto länger bleiben sie frisch.

Achten Sie deshalb beim Kauf stets auf den Frischegrad der Lebensmittel.

Bei Fertigprodukten und abgefüllten Waren das vom Hersteller angegebene Mindesthaltbarkeitsdatum oder Verbrauchsdatum beachten.

Lagerzeiten (bei 0 °C)

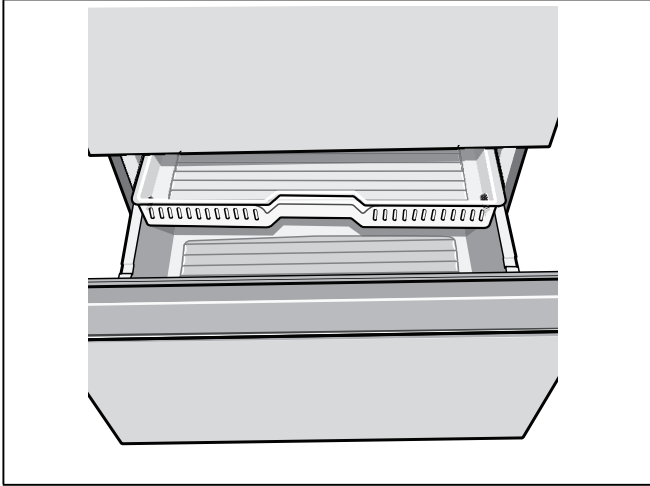
je nach Ausgangsqualität	
Frischer Fisch, Meeresfrüchte	bis 3 Tage
Geflügel, Fleisch (gekocht/gebraten)	bis 5 Tage
Rind, Schwein, Lamm, Wurstwaren (Aufschnitt)	bis 7 Tage
Räucherfisch, Brokkoli	bis 14 Tage
Salat, Fenchel, Aprikosen, Pflaumen	bis 21 Tage
Weichkäse, Joghurt, Quark, Buttermilch, Blumenkohl	bis 30 Tage

Ausstattung des Gefrierraums

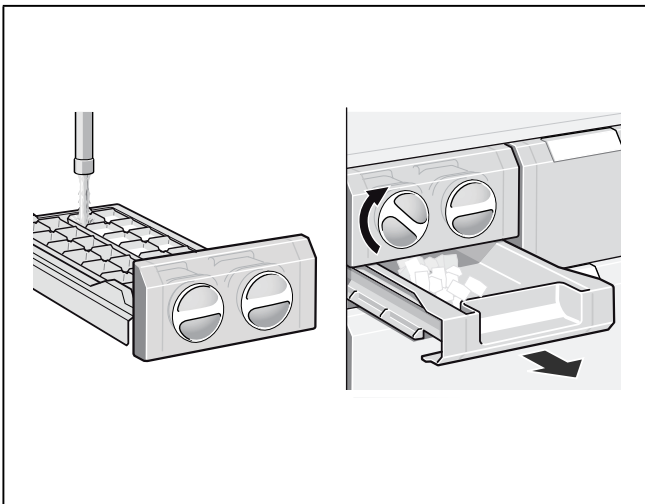
(nicht bei allen Modellen)

Schubladen-Einsatz

Der Einsatz kann herausgenommen werden.



Eisbereiter



1. Eisschale herausnehmen, zu $\frac{3}{4}$ mit Trinkwasser füllen und wieder einsetzen.
2. Sind die Eiswürfel gefroren, Drehgriffe der Eisschalen mehrmals nach rechts drehen und loslassen. Die Eiswürfel lösen sich und fallen in den Vorratsbehälter.
3. Eiswürfel aus dem Vorratsbehälter entnehmen.

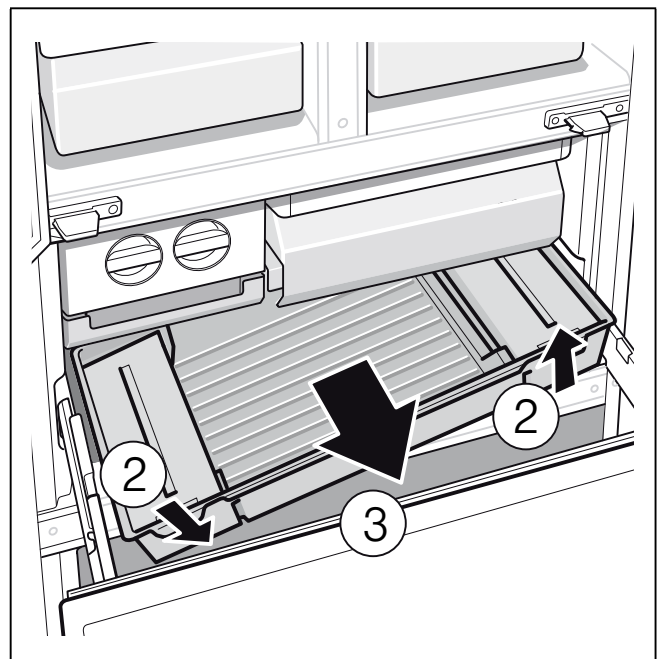
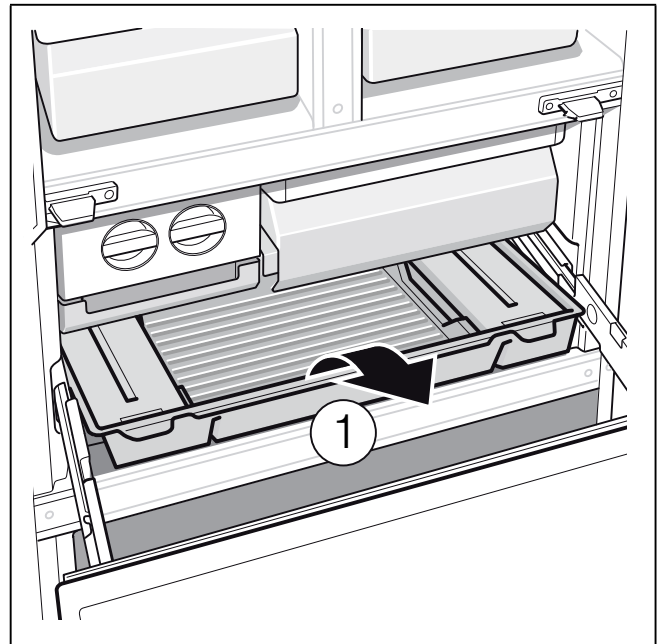
Zwischenboden mit Kälteakkus

Im Zwischenboden zwischen den Gefriergutbehältern können Kälteakkus und kleines Gefriergut übersichtlich eingelagert werden.

Bei einem Stromausfall oder einer Störung verzögern die Kälteakkus die Erwärmung des eingelagerten Gefriergutes. Die längste Lagerzeit wird erreicht, in dem Sie die Kälteakkus im obersten Fach auf die Lebensmittel legen.

Die Kälteakkus können auch zum vorübergehenden Kühlhalten von Lebensmitteln, z. B. in einer Kühltasche, herausgenommen werden.

Nachdem der obere Gefriergutbehälter herausgenommen wurde, kann auch der Zwischenboden entnommen werden.



Variable Gestaltung des Innenraums

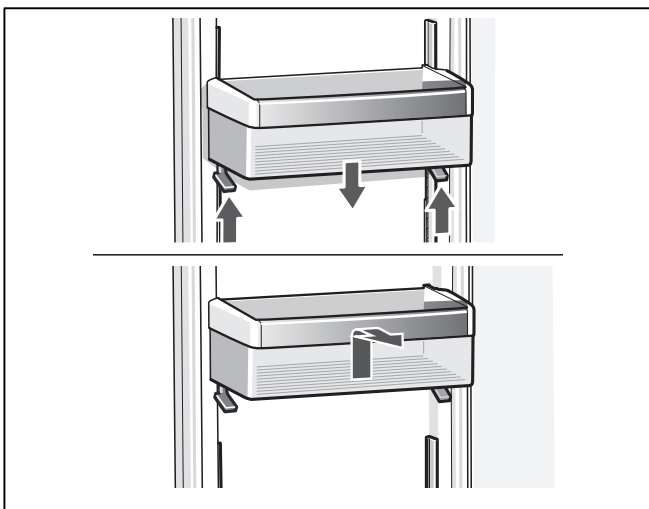
(nicht bei allen Modellen)

Sie können die Ablagen des Innenraums und Behälter der Tür nach Bedarf variieren.

- Ablage nach vorne ziehen, absenken und seitlich herausschwenken.
- Die Türablagen lassen sich in der Höhe verstellen ohne herausgenommen zu werden.

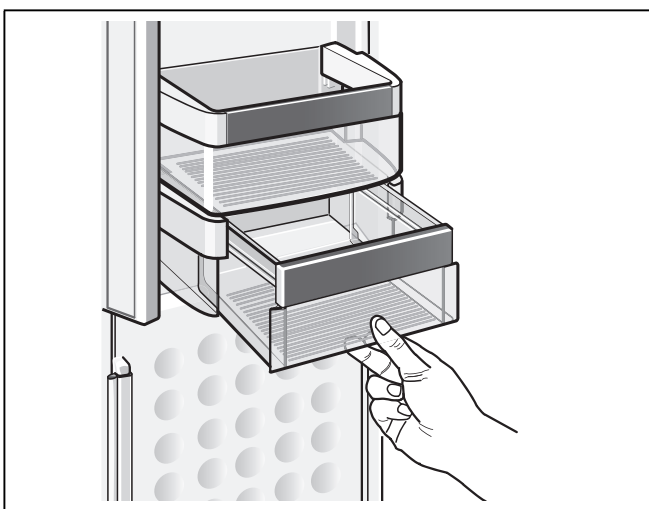
Knöpfe an der Unterseite der Türablagen gleichzeitig nach oben drücken, um die Türablagen nach unten zu bewegen. Nach oben lassen sie sich ohne Drücken der Knöpfe bewegen.

Zum Entnehmen: Türablage anheben und herausnehmen.



Butter- und Käsefach

Das Fach zum Reinigen unten anheben und herausnehmen.



Gerät ausschalten und stilllegen

Gerät ausschalten

Ein/Aus-Taste drücken.
Kühlmaschine und Beleuchtung schalten ab.

Gerät stilllegen

Wenn Sie das Gerät längere Zeit nicht benutzen:

1. Gerät ausschalten.
2. Netzstecker ziehen oder Sicherung ausschalten.
3. Gerät reinigen.
4. Gerätetür offen lassen.

Abtauen

Gefrierraum

Durch das vollautomatische NoFrost-System bleibt der Gefrierraum eisfrei. Ein Abtauen ist nicht mehr notwendig.

Kühlraum

Das Abtauen wird automatisch ausgeführt.

Das Tauwasser läuft über das Ablaufloch in eine Verdunstungsschale an der Rückseite des Gerätes.

Gerät reinigen

⚠️ Warnung

Nie das Gerät mit einem Dampfreinigungsgerät reinigen!

⚠️ Achtung

Keine sand-, chlorid- oder säurehaltigen Putz- und Lösungsmittel verwenden.

⚠️ Achtung

Keine scheuernden oder kratzenden Schwämme verwenden. Auf den metallischen Oberflächen könnte Korrosion entstehen.

⚠️ Achtung

Nie Ablagen und Behälter im Geschirrspüler reinigen. Die Teile können sich verformen!

Gehen Sie wie folgt vor:

1. Vor dem Reinigen Gerät ausschalten.
2. Netzstecker ziehen oder Sicherung ausschalten.
3. Gefriergut herausnehmen und an einem kühlen Ort lagern. Kälteakku (wenn beiliegend) auf die Lebensmittel legen.
4. Warten, bis die Reifschicht abgetaut ist.
5. Gerät mit einem weichen Tuch, lauwarmem Wasser und etwas pH-neutralem Spülmittel reinigen. Das Spülwasser darf nicht in die Beleuchtung gelangen.
6. Die Türdichtung nur mit klarem Wasser abwischen und danach gründlich trocken reiben.
7. Nach dem Reinigen Gerät wieder anschließen und einschalten.
8. Gefriergut wieder einlegen.

Ausstattung

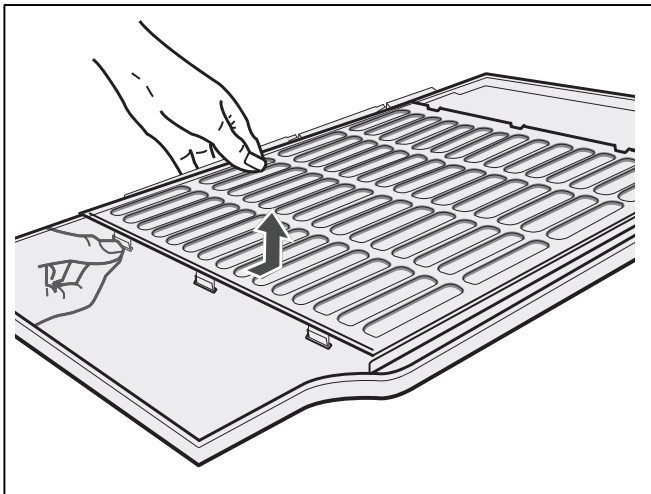
Zum Reinigen lassen sich alle variablen Teile des Gerätes herausnehmen (siehe Kapitel Variable Gestaltung des Innenraums).

Hinweis

Zum Herausnehmen und Reinigen der Behälter, die Türen vollständig über 90° öffnen.

Herausnehmen des Feuchtfilters

1. Zuerst den rechten Frischkühlbehälter herausnehmen. Danach den Feuchtfilter herausziehen.
2. Die Filterabdeckung abheben, Filter herausnehmen, im lauwarmen Wasser reinigen, trocknen lassen und wieder zusammenbauen.



Beleuchtung (LED)

Ihr Gerät ist mit einer wartungsfreien LED-Beleuchtung ausgestattet.

Reparaturen an dieser Beleuchtung dürfen nur vom Kundendienst oder autorisierten Fachkräften ausgeführt werden.

Energie sparen

- Gerät in einem trockenen, belüftbaren Raum aufstellen. Das Gerät soll nicht direkt in der Sonne oder in der Nähe einer Wärmequelle stehen (z. B. Heizkörper, Herd).
Verwenden Sie ggf. eine Isolierplatte.
- Die Be- und Entlüftungsöffnungen des Gerätes nicht zustellen.
- Warme Lebensmittel und Getränke erst abkühlen lassen, dann ins Gerät stellen.
- Gefriergut zum Auftauen in den Kühlraum legen und die Kälte des Gefriergutes zur Kühlung von Lebensmitteln nutzen.
- Gerät so kurz wie möglich öffnen.
- Darauf achten, dass die Gefrierraum-Tür immer geschlossen ist.
- Falls vorhanden:
Wandabstandshalter montieren, um die ausgewiesene Energieaufnahme des Gerätes zu erreichen (siehe Kapitel Gerät aufstellen, Abschnitt Belüftung). Ein reduzierter Wandabstand schränkt das Gerät in seiner Funktion nicht ein. Die Energieaufnahme kann sich dann geringfügig erhöhen.
- Die Anordnung der Ausstattungsteile hat keinen Einfluss auf die Energieaufnahme des Gerätes.

Betriebsgeräusche

Ganz normale Geräusche

Brummen

Motoren laufen (z. B. Kälteaggregate, Ventilator).

Blubbernde, surrende oder gurgelnde Geräusche

Kältemittel fließt durch die Rohre.

Klicken

Motor, Schalter oder Magnetventile schalten ein/aus.

Geräusche vermeiden

Das Gerät steht uneben

Richten Sie das Gerät mit Hilfe einer Wasserwaage aus. Verwenden Sie dazu die Schraubfüße oder legen Sie etwas unter.

Das Gerät "steht an"

Rücken Sie das Gerät von anstehenden Möbeln oder Geräten weg.

Behälter oder Abstellflächen wackeln oder klemmen

Prüfen Sie die herausnehmbaren Teile und setzen Sie sie eventuell neu ein.

Flaschen oder Gefäße berühren sich

Rücken Sie die Flaschen oder Gefäße leicht auseinander.

Kleine Störungen selbst beheben

Bevor Sie den Kundendienst rufen:

Überprüfen Sie, ob Sie die Störung aufgrund der folgenden Hinweise selbst beheben können.

Führen Sie einen Geräte-Selbsttest durch (siehe Kapitel Geräte-Selbsttest).

Sie müssen die Kosten für Beratung durch den Kundendienst selbst übernehmen – auch während der Garantiezeit!

Störung	Mögliche Ursache	Abhilfe
Temperatur weicht stark von der Einstellung ab.		In einigen Fällen reicht es, wenn Sie das Gerät für 5 Minuten ausschalten. Ist die Temperatur zu warm, prüfen Sie nach wenigen Stunden, ob eine Temperaturannäherung erfolgt ist. Ist die Temperatur zu kalt, prüfen Sie am nächsten Tag die Temperatur nochmal.
Keine Anzeige leuchtet.	Stromausfall; die Sicherung hat ausgelöst; der Netzstecker sitzt nicht fest.	Netzstecker anschließen. Prüfen, ob Strom vorhanden ist, Sicherungen überprüfen.
Warnton ertönt. Alarm-Taste 14 leuchtet.	Störung - im Gefrierraum ist es zu warm! Gerät ist geöffnet. Be- und Entlüftungsöffnungen sind verdeckt. Es wurden zu viele Lebensmittel auf einmal zum Gefrieren eingelegt.	Zum Abschalten des Warntones Alarm-Taste 14 drücken. Gerät schließen. Be- und Entlüftung sicherstellen. Max. Gefriervermögen nicht überschreiten. Nach Beheben der Störung erlischt die Alarm-Taste nach einiger Zeit.
Die Beleuchtung funktioniert nicht.	Der Lichtschalter klemmt. Die Beleuchtung ist defekt.	Prüfen, ob der Lichtschalter sich bewegen lässt. (Siehe Kapitel Beleuchtung.)
Der Boden des Kühlraums ist nass.	Die Tauwasserrinne oder das Ablaufloch sind verstopft.	Reinigen Sie die Tauwasserrinne und das Ablaufloch (siehe Kapitel Gerät reinigen).
Die Seitenwände des Gerätes sind warm.	In den Seitenwänden verlaufen Rohre, die sich während des Kühlvorgangs erhitzen.	Das ist normales Geräteverhalten, keine Störung.
Das Gerät hat keine Kühlleistung.	Gerät ist ausgeschaltet.	Ein/Aus-Taste drücken.
Die Beleuchtung funktioniert nicht.	Stromausfall	Prüfen, ob Strom vorhanden ist.
Die Anzeige leuchtet nicht.	Sicherung ist ausgeschaltet. Netzstecker sitzt nicht fest.	Sicherung überprüfen. Prüfen, ob Netzstecker fest sitzt.
Die Kältemaschine schaltet immer häufiger und länger ein.	Häufiges Öffnen des Gerätes. Die Be- und Entlüftungsöffnungen sind verdeckt. Einfrieren größerer Mengen frischer Lebensmittel.	Gerät nicht unnötig öffnen. Hindernisse entfernen. Max. Gefriervermögen nicht überschreiten.

Geräte-Selbsttest

Ihr Gerät verfügt über ein automatisches Selbsttestprogramm, das Ihnen Fehlerquellen anzeigt, die nur von Ihrem Kundendienst behoben werden können.

Geräte-Selbsttest starten

1. Gerät ausschalten und 5 Minuten warten.
2. Gerät wieder einschalten.
3. Mode-Taste 7 und Bestätigungstaste 13 für 5 Sekunden gleichzeitig drücken.

Das Selbsttest-Programm startet. Erscheint auf dem Anzeigefeld „E..“, handelt es sich um einen Fehler. Benachrichtigen Sie bei dieser Fehleranzeige den Kundendienst.

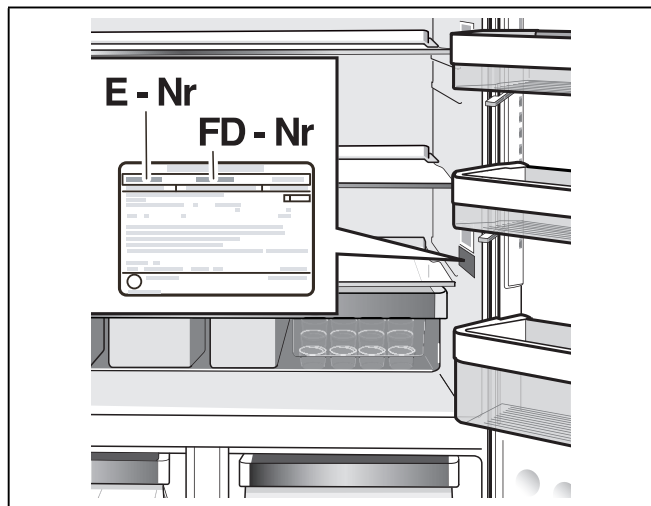
Geräte-Selbsttest beenden

Mode-Taste 7 und Bestätigungstaste 13 erneut für 5 Sekunden gleichzeitig drücken.

Kundendienst

Einen Kundendienst in Ihrer Nähe finden Sie im Telefonbuch oder im Kundendienst-Verzeichnis. Geben Sie bitte dem Kundendienst die Erzeugnisnummer (E-Nr.) und die Fertigungsnummer (FD-Nr.) des Gerätes an.

Sie finden diese Angaben auf dem Typenschild.



Bitte helfen Sie durch Nennung der Erzeugnis- und Fertigungsnummer mit, unnötige Anfahrten zu vermeiden. Sie sparen die damit verbundenen Mehrkosten.

Reparaturauftrag und Beratung bei Störungen

Die Kontaktdaten aller Länder finden Sie im beiliegenden Kundendienst-Verzeichnis.

D	089 21 751 751
A	0810 550 522
CH	0848 840 040

en Table of Contents

Safety and warning information	22
Information concerning disposal	23
Scope of delivery	24
Installing the appliance	24
Installation dimensions	25
Door opening angle	25
Aligning the appliance	25
Fit the door handle covers	26
Connecting the appliance	26
Removing the appliance door	26
Getting to know your appliance	27
Switching on the appliance	29
Setting the temperature	29
Alarm function	29
Special functions	29
Usable capacity	30
Freezer compartment	30
Max. freezing capacity	30
Freezing fresh food	31
Super freezing	31
Thawing frozen food	31
Refrigerator compartment	32
Super cooling	32
Cool-fresh container	32
Features of the freezer compartment	33
Variable interior design	34
Switching off and disconnecting the appliance	35
Defrosting	35
Cleaning the appliance	35
Light (LED)	35
Tips for saving energy	36
Operating noises	36
Eliminating minor faults yourself	37
Appliance self-test	38
Customer service	38

⚠ Safety and warning information

Before you switch ON the appliance

Please read the operating and installation instructions carefully! They contain important information on how to install, use and maintain the appliance.

The manufacturer is not liable if you fail to comply with the instructions and warnings. Retain all documents for subsequent use or for the next owner.

Technical safety

The appliance contains a small quantity of environmentally friendly but flammable refrigerant R600a. Ensure that the tubing of the refrigerant circuit is not damaged during transportation and installation. Leaking refrigerant may cause eye injuries or ignite.

If damage has occurred

- Keep naked flames and/or ignition sources away from the appliance,
- thoroughly ventilate the room for several minutes,
- switch off the appliance and pull out the mains plug,
- inform customer service.

The more refrigerant an appliance contains, the larger the room must be in which the appliance is situated. Leaking refrigerant can form a flammable gas-air mixture in rooms which are too small.

The room must be at least 1 m³ per 8 g of refrigerant. The amount of refrigerant in your appliance is indicated on the rating plate inside the appliance.

If the power cord of this appliance is damaged, it must be replaced by the manufacturer, customer service or a similarly qualified person. Improper installations and repairs may put the user at considerable risk.

Repairs may be performed by the manufacturer, customer service or a similarly qualified person only.

Only original parts supplied by the manufacturer may be used. The manufacturer guarantees that only these parts satisfy the safety requirements.

A extension cable may be purchased from customer service only.

Important information when using the appliance

- Never use electrical appliances inside the appliance (e.g. heater, electric ice maker, etc.). Explosion hazard!
- Never defrost or clean the appliance with a steam cleaner! The steam may penetrate electrical parts and cause a short-circuit. Risk of electric shock!
- Do not use pointed and sharp-edged implements to remove frost or layers of ice. You could damage the refrigerant tubes. Leaking refrigerant may cause eye injuries or ignite.
- Do not store products which contain flammable propellants (e.g. spray cans) or explosive substances in the appliance. Explosion hazard!
- Do not stand on or lean heavily against base of appliance, drawers or doors, etc
- For cleaning pull out mains plug or switch off fuse. Do not pull out the mains plug by tugging on the power cord.
- Store high-percentage alcohol tightly closed and standing up.
- Keep plastic parts and the door seal free of oil and grease. Otherwise, parts and door seal will become porous.
- Never cover or block the ventilation openings of the appliance!
- **Avoiding placing children and vulnerable people at risk:**
At risk are children, people who have limited physical, mental or sensory abilities, as well as people who have inadequate knowledge concerning safe operation of the appliance.
Ensure that children and vulnerable people have understood the hazards. A person responsible for safety must supervise or instruct children and vulnerable people who are using the appliance.
Only children from 8 years and above may use the appliance.
Supervise children who are cleaning and maintaining the appliance.
Never allow children to play with the appliance.
- Do not store bottled or canned drinks (especially carbonated drinks) in the freezer compartment. Bottles and cans may burst!

- Never put frozen food straight from the freezer compartment into your mouth.
Risk of low-temperature burns!
- Avoid prolonged touching of frozen food, ice or the evaporator pipes, etc.
Risk of low-temperature burns!

Children in the household

- Keep children away from packaging and its parts.
Danger of suffocation from folding cartons and plastic film!
- Do not allow children to play with the appliance!
- If the appliance features a lock:
keep the key out of the reach of children!

General regulations

The appliance is suitable

- for refrigerating and freezing food,
- for making ice.

This appliance is intended for use in the home and the home environment.

The appliance is suppressed according to EU Directive 2004/108/EC.

The refrigeration circuit has been checked for leaks.

This product complies with the relevant safety regulations for electrical appliances (EN 60335-2-24).

This appliance is intended for use up to a maximum height of 2000 metres above sea level.

Information concerning disposal

Disposal of packaging

The packaging protects your appliance from damage during transit. All utilised materials are environmentally safe and recyclable. Please help us by disposing of the packaging in an environmentally friendly manner.

Please ask your dealer or inquire at your local authority about current means of disposal.

Disposal of your old appliance

Old appliances are not worthless rubbish! Valuable raw materials can be reclaimed by recycling old appliances.



This appliance is labelled in accordance with European Directive 2012/19/EU concerning used electrical and electronic appliances (waste electrical and electronic equipment - WEEE). The guideline determines the framework for the return and recycling of used appliances as applicable throughout the EU.

Warning

Redundant appliances

1. Pull out the mains plug.
2. Cut off the power cord and discard with the mains plug.
3. Do not take out the trays and receptacles: children are therefore prevented from climbing in!
4. Do not allow children to play with the appliance once it has spent its useful life. Danger of suffocation!

Refrigerators contain refrigerant and gases in the insulation. Refrigerant and gases must be disposed of professionally. Ensure that tubing of the refrigerant circuit is not damaged prior to proper disposal.

Scope of delivery

After unpacking all parts, check for any damage in transit.

If you have any complaints, please contact the dealer from whom you purchased the appliance or our customer service.

The delivery consists of the following parts:

- Free-standing appliance
- Bag containing installation materials
- Interior fittings (depending on model)
- Operating instructions
- Customer service booklet
- Warranty enclosure
- Information on the energy consumption and noises

Installing the appliance

Transporting

The appliance is heavy. Secure in position during transportation and installation.

Due to the weight/dimensions of the appliance and to minimise the risk of injury and damage to the appliance at least two persons are necessary to set-up the appliance safely.

Installation location

Install the appliance in a dry, well ventilated room. The installation location should neither be exposed to direct sunlight nor near a heat source, e.g. a cooker, radiator, etc. If installation next to a heat source is unavoidable, use a suitable insulating plate or observe the following minimum distances to a heat source:

- 3 cm to electric or gas cookers.
- 30 cm to an oil or coal-fired cooker.

If installing the appliance next to another refrigerator or freezer, ensure a minimum lateral distance of 25 mm to prevent the formation of condensation.

If a panel or cupboard is installed above the appliance, ensure that a gap of 30 mm is left so that the appliance can be pulled out of the recess if required.

The air heated on the rear side of the appliance must be allowed to escape unhindered.

Subsurface

Caution

The appliance is very heavy.

Design: 158 kg

The floor at the location must not give way; if required, reinforce floor.

To ensure that the doors can open all the way, observe lateral minimum distances when installing the appliance in a corner or recess (see "Installation dimensions" section).

If the depth of the adjacent kitchen equipment is more than 60 cm, observe lateral minimum distances in order to utilise the full door opening angle (see "Door opening angle" section).

Observe ambient temperature and ventilation

Ambient temperature

The climate class can be found on the rating plate. The climate class indicates within which ambient temperatures the appliance can be operated. The rating plate is located in the refrigerator compartment at the bottom right side.

Climate class	Permitted ambient temperature
SN	+10 °C to 32 °C
N	+16 °C to 32 °C
ST	+16 °C to 38 °C
T	+16 °C to 43 °C

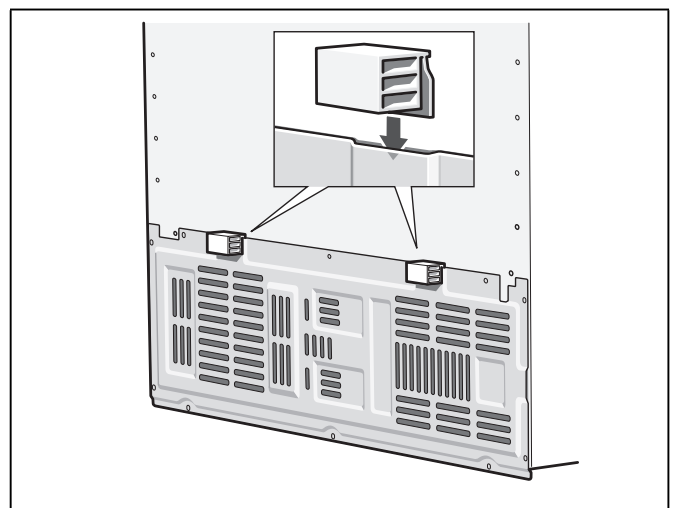
Note

The appliance is fully functional within the room temperature limits of the indicated climatic class. If an appliance of climatic class SN is operated at colder room temperatures, the appliance will not be damaged up to a temperature of +5 °C.

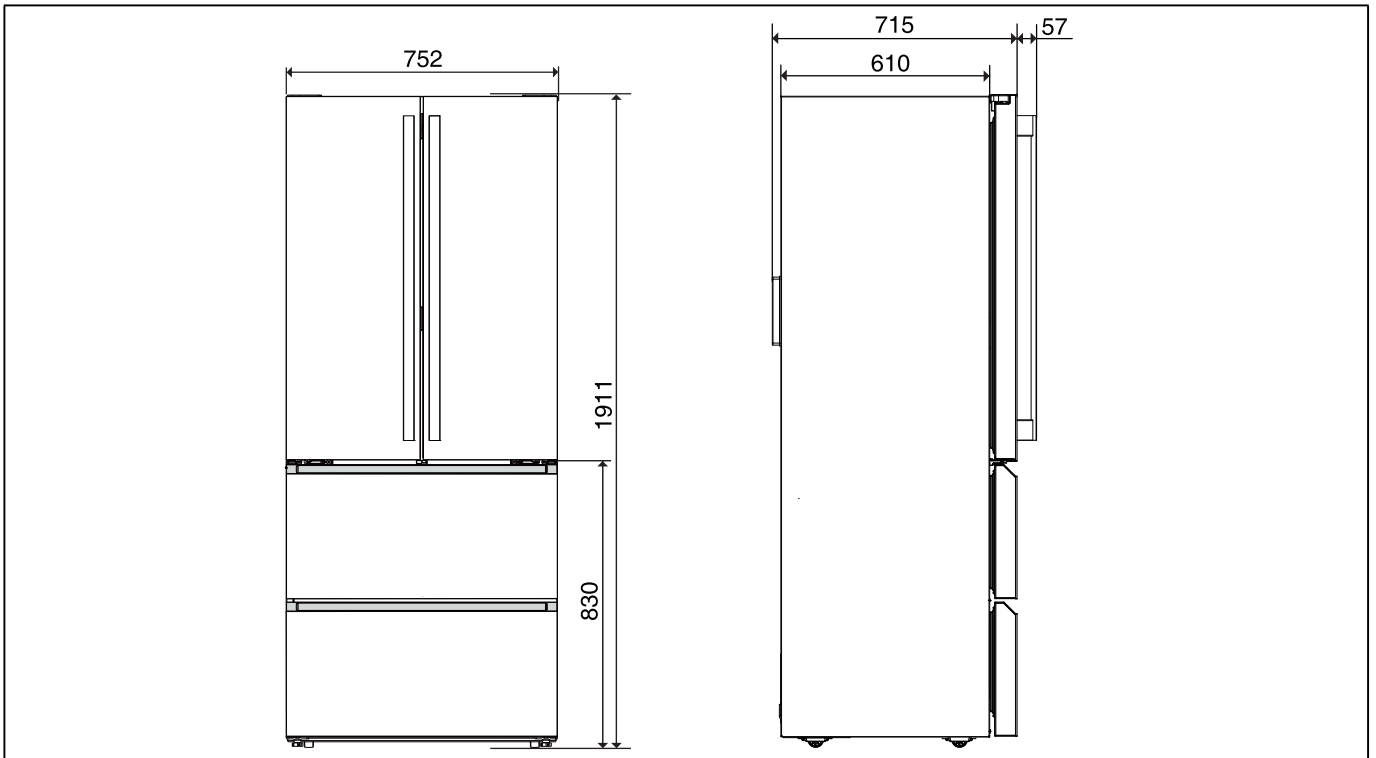
Ventilation

Never cover the ventilation openings on the rear of the appliance. Conduction of the heated air must not be obstructed. Otherwise, the refrigeration unit must work harder. This increases power consumption.

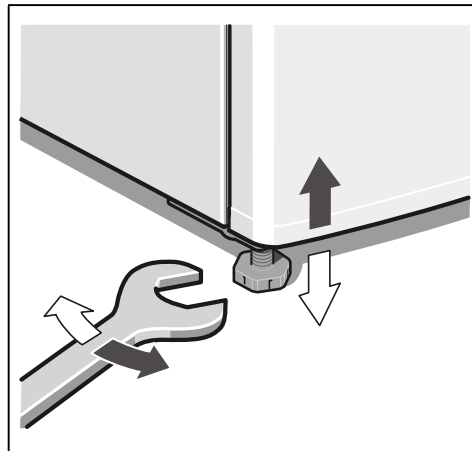
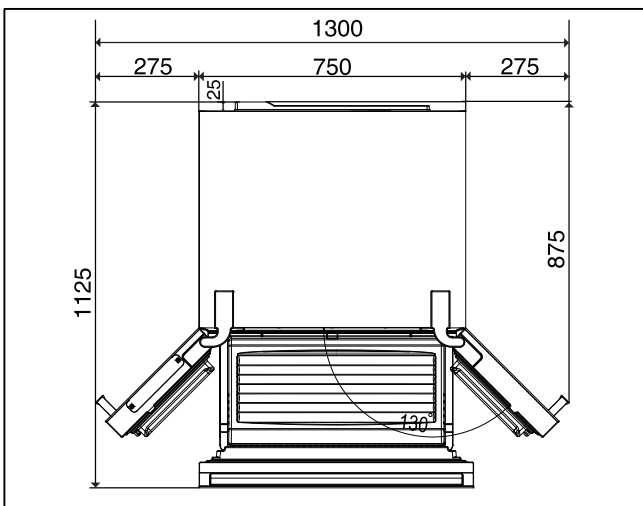
Place the enclosed spacers in the designated holders on the back of the appliance. This ensures that there is a minimum distance between the appliance and the wall.



Installation dimensions



Door opening angle



Aligning the doors

The appliance has adjustable door jambs. These can be used to align the doors.

1. Open both refrigerator compartment doors and the uppermost drawer of the freezer compartment.
2. There is a screw under the lower hinge of each refrigerator compartment door.

Use a cross-tip screwdriver to align the doors by adjusting the screws.

3. The corresponding door is raised by 1.5 mm with each clockwise turn of the screw.

The maximum adjustable height is 3 mm.

Note

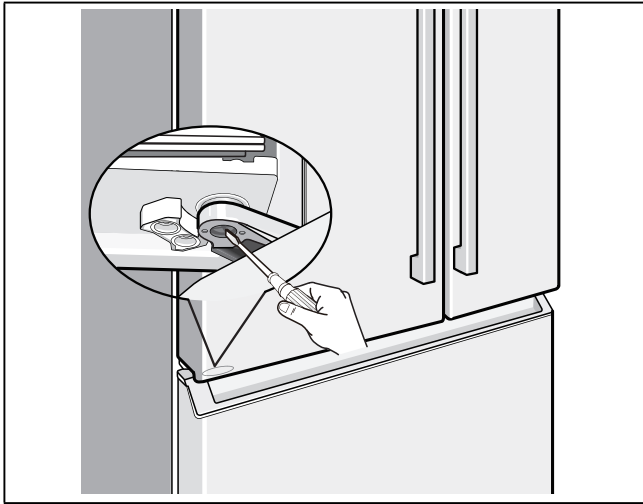
To make it easier to turn the screws, the doors should not have any load in them. Lifting the door also facilitates its adjustment.

Aligning the appliance

Place the appliance in the designated location and align. The appliance must be level. If the floor is uneven, use the front height-adjustable feet. Adjust the height-adjustable feet with a wrench.

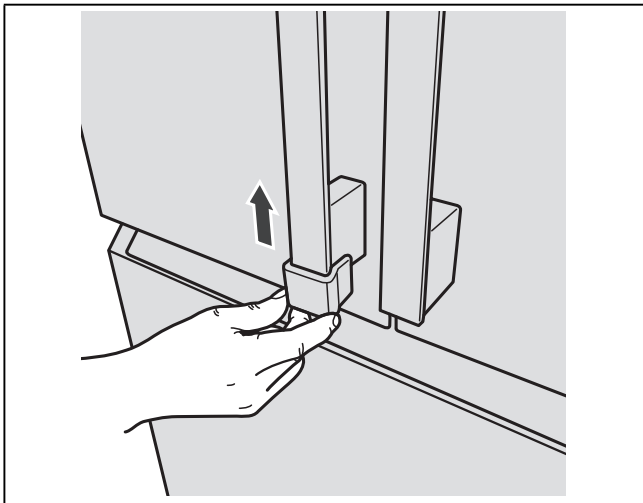
Note

The appliance must be upright. Please align it with a spirit level.



Fit the door handle covers

Fit the enclosed covers to the edges of the door handles. This will prevent children from injuring themselves on the edges.



Connecting the appliance

Have a technician install and connect the appliance according to the enclosed installation instructions.

Do not remove the transportation protection devices from the shelves and storage compartments until the appliance has been installed.

In addition to the statutory national regulations, observe the connection conditions of the local power supply companies.

After installing the appliance, wait at least 1 hour until the appliance starts up. During transportation the oil in the compressor may have flowed into the refrigeration system.

Before switching on the appliance for the first time, clean the interior of the appliance (see chapter "Cleaning the appliance").

Electrical connection

The socket must be near the appliance and also freely accessible following installation of the appliance.

The appliance complies with the protection class I. Connect the appliance to 220-240 V/50 Hz alternating current via a correctly installed socket with protective conductor. The socket must be fused with a 10 to 16 A fuse.

For appliances operated in non-European countries, check whether the stated voltage and current type on the rating plate match the values of your mains supply. These specifications can be found on the rating plate (see chapter "Customer service").

Warning

Never connect the appliance to electronic energy saver plugs.

Our appliances can be used with mains and sine-controlled inverters. Mains-controlled inverters are used for photovoltaic systems which are connected directly to the national grid. Sine-controlled inverters must be used for isolated applications (e.g. on ships or in mountain lodges) which are not connected directly to the national grid.

Removing the appliance door

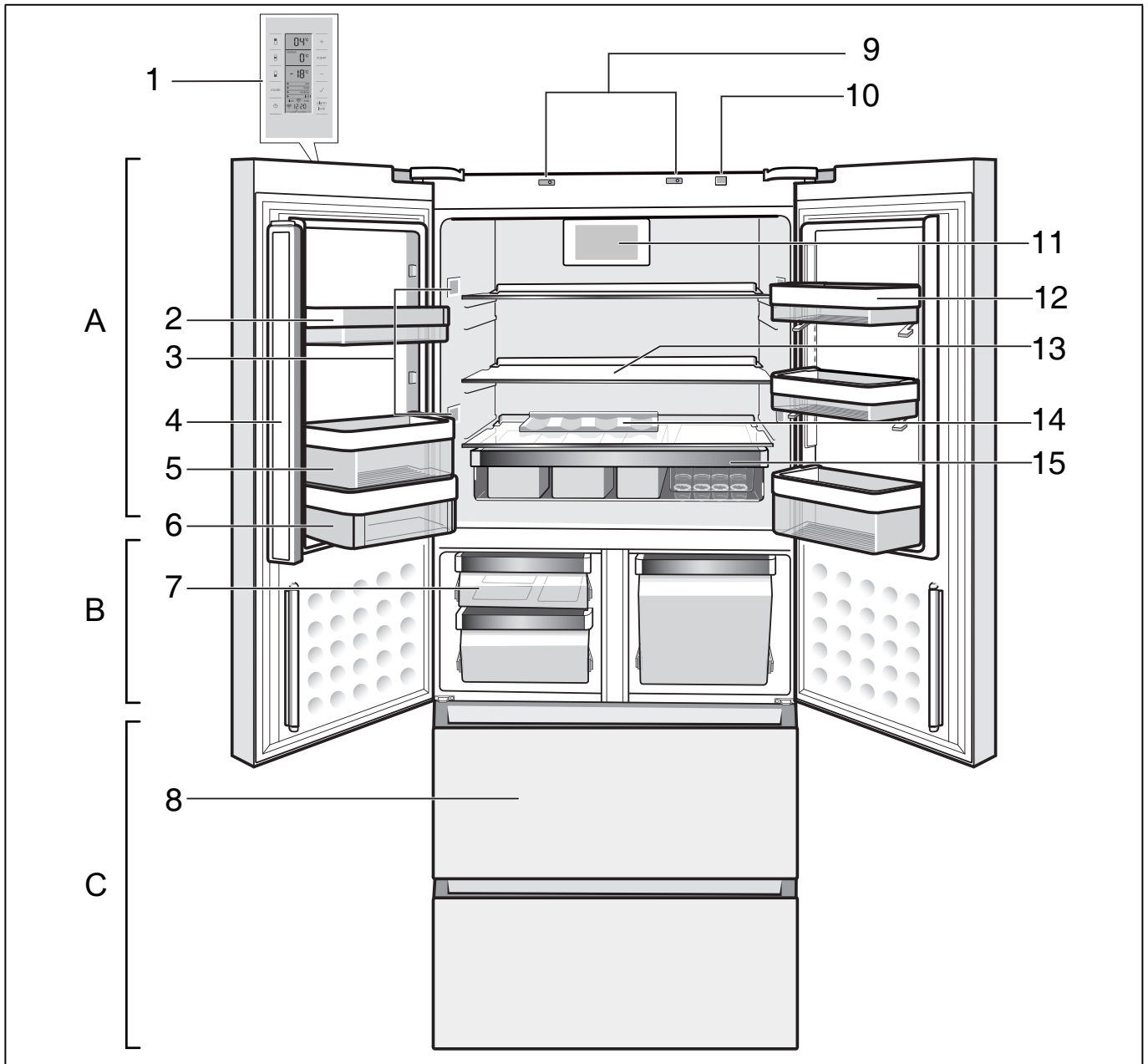
If the appliance will not fit through the house door, the appliance doors can be unscrewed.

Caution

Only customer service may unscrew the appliance doors.

Getting to know your appliance

These operating instructions refer to several models. The diagrams may differ.

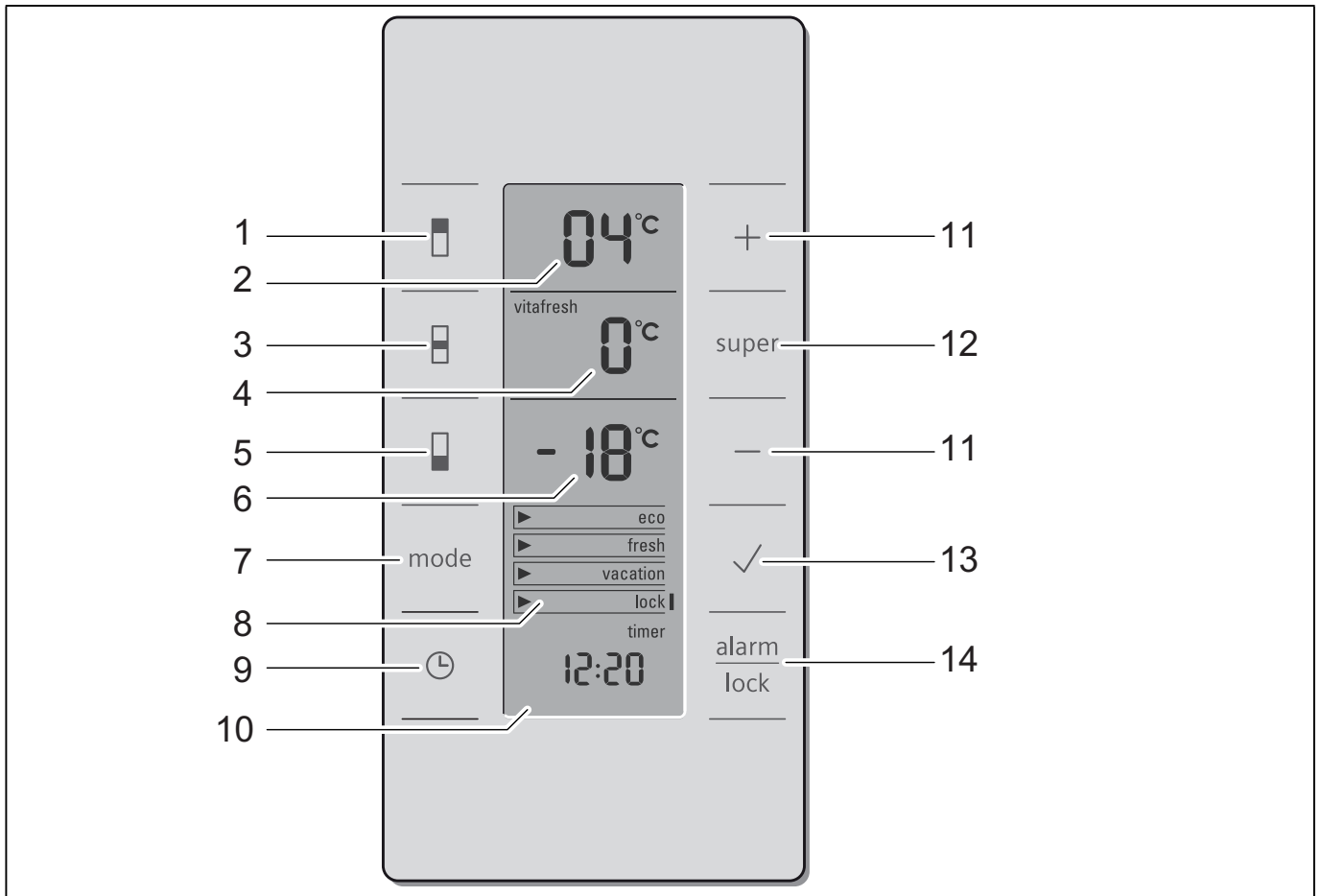


* Not all models.

- | | | | |
|---|---------------------------------|-----|---------------------------------------------|
| A | Refrigerator compartment | 8 | Frozen food container |
| B | Cool-fresh compartment | 9 | Light switch for refrigerator compartment |
| C | Freezer compartment | 10 | Main On/Off switch |
| 1 | Control and display panel | 11 | Fan |
| 2 | Shelf for small bottles | 12* | Adjustable (EasyLift) storage compartment |
| 3 | Light, refrigerator compartment | 13 | Glass shelf in the refrigerator compartment |
| 4 | Door seal flap | 14 | Bottle shelf |
| 5 | Shelf for large bottles | 15 | Snack-Box |
| 6 | Butter and cheese compartment | | |
| 7 | "Cool-fresh" container | | |

Control and display panel

The display panel and display panel on the door consists of a touch pad.
Touch the keypad to actuate the corresponding function.



- | | |
|-----------------------------------------------------------------------------------------------------------------------------------------------------------------------------------------------------------------------------------------------------------------------------------------------------------------------------------------------------------------------------------------------------------------------------------------------------------------------------------------------------------------------------------------------------------------------------------------------------------------------------------------------------------------------------------------------------------------------------------------------------------------------------------------------------------------------------------------------------------------------------------------------------------------------------------------------------------------------------------------------------------------------------------------------------------------------------------------------------------------------------------------------------------|--------------------------------------------------------------------------------------------------------------------------------------------------------------------------------------------------------------------------------------------------------------------------------------------------------------------------------------------------------------------------------------------------------------------------------------------------------------------------------------------------------------------------------------------------------------------------------------------------------------------------------------------------------------------------------------------------------------------------------------------------------------------------------------------------------------------------------------------------------------------------------------------------------------------------------------------------------|
| <p>1 Selection button for refrigerator compartment
Is used to set the temperature in the refrigerator compartment.</p> <p>2 Refrigerator compartment display
Indicates the current temperature setting in the refrigerator compartment.</p> <p>3 Selection button cool-fresh compartment
Enables temperature setting for the cool-fresh compartment.</p> <p>4 “Cool-fresh” container display
Indicates the current temperature setting in the “cool-fresh” container.</p> <p>5 Selection button for freezer compartment
Is used to set the temperature setting for the freezer compartment.</p> <p>6 Freezer compartment display
Indicates the current temperature setting in the freezer compartment.</p> <p>7 Mode button
For selecting the special functions. See chapter entitled “Special functions”.</p> <p>8 Special functions display
See chapter entitled “Special functions”.</p> <p>9 “timer” button
You can use this function to set a period of time and be reminded by an acoustic signal. See chapter entitled “Special functions”.</p> | <p>10 Timer display
Displays the time sequence when a special function of the timer is activated.</p> <p>11 Setting buttons +/-
The buttons are used to</p> <ul style="list-style-type: none"> ■ set the temperatures in the different chilling zones. ■ change the time setting of the special timer function. <p>12 “super” button
Is used to switch on the super cooling (refrigerator compartment) as well as super freezing (freezer compartment) functions (see chapter Super cooling or chapter Super freezing).</p> <p>13 Confirmation button
This button is used to confirm the selected special functions.</p> <p>14 Alarm/lock button
This button is used to</p> <ul style="list-style-type: none"> ■ switch off the warning signal (see "Alarm function" section) ■ switch off the button lock (see the Special Functions section). |
|-----------------------------------------------------------------------------------------------------------------------------------------------------------------------------------------------------------------------------------------------------------------------------------------------------------------------------------------------------------------------------------------------------------------------------------------------------------------------------------------------------------------------------------------------------------------------------------------------------------------------------------------------------------------------------------------------------------------------------------------------------------------------------------------------------------------------------------------------------------------------------------------------------------------------------------------------------------------------------------------------------------------------------------------------------------------------------------------------------------------------------------------------------------|--------------------------------------------------------------------------------------------------------------------------------------------------------------------------------------------------------------------------------------------------------------------------------------------------------------------------------------------------------------------------------------------------------------------------------------------------------------------------------------------------------------------------------------------------------------------------------------------------------------------------------------------------------------------------------------------------------------------------------------------------------------------------------------------------------------------------------------------------------------------------------------------------------------------------------------------------------|

Switching on the appliance

Switch on the appliance with the On/Off button 10.

An warning signal sounds. The temperature display of the freezer compartment 6 and the alarm display light up.

Press the alarm button 14. The warning signal switches off and the alarm display stops flashing.

The temperature display of the freezer compartment 6 shows the set temperature.

The alarm display goes out when the appliance has reached the set temperature.

The preset temperatures are reached after several hours. Do not put any food in the appliance beforehand.

Setting the temperature

How to set your appliance:

1. Using the selection buttons, select the required refrigerator 1, cool-fresh 3 or freezer compartment 5 area.
2. Press the setting buttons +/- 11 to set the required temperature.

Refrigerator compartment

(Adjustable from +2 °C to +10 °C)

We recommend a setting of +4 °C.

Delicate foods should not be stored above +4 °C.

Cool-fresh compartment

(Adjustable from 0 °C to +8 °C)

We recommend a setting of 0 °C.

Note

If frost forms on the food items in the cool-fresh compartment, increase the temperature!

Freezer compartment

(Adjustable from -16 °C to -26 °C)

We recommend a setting of -18 °C.

Alarm function

Press the "alarm" button to switch off the warning signal.

In the following cases an alarm may be actuated:

Door alarm

If the appliance is left open for a longer time, the door alarm (continuous sound) switches on. Close the appliance or press the alarm button 14 to switch the warning signal off again.

Temperature alarm

The temperature alarm switches on if the appliance is too warm and the food is at risk of thawing.

The acoustic and optical signals may be actuated without risk to the food:

- When switching on the appliance for initial use.
- When large quantities of fresh food are placed in the appliance.

"Alarm" is indicated on the display panel and there is an warning signal.

When the alarm button is pressed, the temperature display indicates for several seconds the warmest temperature reached in the freezer compartment. The set temperature is then displayed again.

The "alarm" display goes out as soon as the set temperature has been reached again.

Notes

- Do not refreeze thawing or thawed food.
Only food that has been cooked to make a ready-to-eat meal (boiled or fried) may be refrozen.
Do not store the frozen produce for the max. storage period.
- If it becomes too warm in the refrigerator compartment, heat the warmed food items before eating. If in doubt do not use raw food.

Special functions

[eco]

This function switches the appliance to energy-saving mode.

The appliance automatically sets the following temperatures:

- refrigerator compartment: + 6 °C
- cool-fresh compartment: 0 °C
- freezer compartment: - 16 °C

[eco] switch on/off

1. Press 7 mode button.
2. Keep pressing the 7 mode button until "eco" is marked with an arrow on the display panel.
3. Confirm the selection by pressing 13.

If a bar appears at the side next to the selection, the function is switched on.

[fresh]

With the fresh mode [fresh] food remains fresh even longer.

The appliance automatically sets the following temperatures:

- refrigerator compartment: + 4 °C
- cool-fresh compartment: 0 °C
- freezer compartment: - 18 °C

[fresh] switch on/off

1. Press 7 mode button.
2. Keep pressing the 7 mode button until "fresh" is marked with an arrow on the display panel.
3. Confirm the selection by pressing 13.
If a bar appears at the side next to the selection, the function is switched on.

[vacation]

If leaving the appliance for a long period of time, you can switch the appliance over to the energy-saving holiday mode.

⚠ Caution

Do not store any food in the refrigerator compartment during this time!

The appliance automatically sets the following temperatures:

- refrigerator compartment: + 14 °C
- cool-fresh compartment: + 14 °C

The freezer compartment keeps the set temperatures.

[vacation] switch on/off

1. Press 7 mode button.
2. Keep pressing the 7 mode button until "vacation" is marked with an arrow on the display panel.
3. Confirm the selection by pressing 13.
If a bar appears at the side next to the selection, the function is switched on.

[lock]

The [lock] function can be used to safeguard the appliance from unintentional use.

[lock] switch on/off

1. Press 7 mode button.
2. Keep pressing the 7 mode button until "lock" is marked with an arrow on the display panel.
3. Confirm the selection by pressing 13.
If a bar appears at the side next to the selection, the function is switched on. Settings via the buttons are no longer possible.
Press the "alarm/lock" button 14 for three seconds to cancel the function again.

timer

You can use this function to set a period of time of 1–99 minutes. A signal reminds you, e.g. when food is to be taken out of the compartment after a certain time. A value of 20 minutes has been preset at the factory.

⚠ Caution

Drinks bottles may crack if they are stored for longer than 20 minutes in the freezer compartment.

Setting and starting the timer

1. Press 9 to select the timer.
2. Press the setting buttons +/- 11 to set the required number of minutes.
The remaining number of minutes is displayed on the timer 10 display panel.
An alarm signal will sound after the number of minutes set has expired.
3. Press 13 to confirm the setting and start the timer.
The timer function has ended.
4. End the alarm signal with the "alarm/lock" button 14.
The timer function has ended.

Usable capacity

Information on the usable capacity can be found inside your appliance on the rating plate (see diagram at chapter "Customer service").

Freezer compartment**Use the freezer compartment**

- To store frozen food.
- To make ice cubes.
- To freeze food.

Note

Ensure that the freezer compartment is always closed properly! If the appliance is open, the frozen food will thaw and the freezer compartment will ice up. Besides: energy is wasted due to the high power consumption!

When closing the freezer compartment, a vacuum is generated, causing a sucking noise. Wait two to three minutes until the vacuum has subsided.

We recommend leaving the ice cube container in the appliance. This ensures optimum temperature distribution in the freezer compartment.

Purchasing frozen food

- Packaging must not be damaged.
- Use by the "use by" date.
- Temperature in the supermarket freezer must be -18 °C or lower.
- If possible, transport deep-frozen food in an insulated bag and place quickly in the freezer compartment.

Max. freezing capacity

Information about the max. freezing capacity within 24 hours can be found on the rating plate (see diagram at chapter "Customer service").

Freezing fresh food

Freeze fresh and undamaged food only.

To retain the best possible nutritional value, flavour and colour, vegetables should be blanched before freezing. Aubergines, peppers, zucchini and asparagus do not require blanching.

Literature on freezing and blanching can be found in bookshops.

Note

Keep food which is to be frozen away from food which is already frozen.

- The following foods are suitable for freezing:
Cakes and pastries, fish and seafood, meat, game, poultry, vegetables, fruit, herbs, eggs without shells, dairy products such as cheese, butter and quark, ready meals and leftovers such as soups, stews, cooked meat and fish, potato dishes, soufflés and desserts.
- The following foods are not suitable for freezing:
Types of vegetables, which are usually consumed raw, such as lettuce or radishes, eggs in shells, grapes, whole apples, pears and peaches, hard-boiled eggs, yoghurt, soured milk, sour cream, crème fraîche and mayonnaise.

Packing frozen food

To prevent food from losing its flavour or drying out, place in airtight containers.

1. Place food in packaging.
2. Remove air.
3. Seal the wrapping.
4. Label packaging with contents and date of freezing.

Suitable packaging:

Plastic film, tubular film made of polyethylene, aluminium foil, freezer containers.

These products are available from specialist outlets.

Unsuitable packaging:

Wrapping paper, greaseproof paper, cellophane, bin liners and used shopping bags.

Items suitable for sealing packaged food:

Rubber bands, plastic clips, string, cold-resistant adhesive tape, etc.

Bags and tubular film made of polyethylene can be sealed with a film heat sealer.

Shelf life of frozen food

Storage duration depends on the type of food.

At a temperature of -18 °C:

- Fish, sausage, ready meals and cakes and pastries:
up to 6 months
- Cheese, poultry and meat:
up to 8 months
- Vegetables and fruit:
up to 12 months

Super freezing

Food should be frozen solid as quickly as possible in order to retain vitamins, nutritional value, appearance and flavour.

Several hours before placing fresh food in the freezer compartment, switch on super freezing to prevent an unwanted temperature rise.

As a rule, 4–6 hours is adequate.

This appliance runs constantly and the freezer compartment drops to a very low temperature.

If the max. freezing capacity is to be used, super freezing must be switched on for 24 hours before the fresh produce is placed in the freezer compartment.

Smaller quantities of food (up to 2 kg) can be frozen without “super freezing”.

Note

When super freezing is switched on, increased operating noises may occur.

Switching on and off

1. Press freezer compartment selection button 5.

The freezer compartment display 6 is activated.

2. Press the “super” button 12.

If the freezer compartment display 6 shows "super" and a temperature setting of -30 °C, super freezing has been activated.

Super freezing automatically switches off after approx. 2½ days.

Thawing frozen food

Depending on the type and application, select one of the following options:

- at room temperature
- in the refrigerator
- in an electric oven, with/without fan assisted hot-air
- in the microwave

Caution

Do not refreeze thawing or thawed food. Only ready meals (boiled or fried) may be refrozen.

No longer store the frozen produce for the max. storage period.

Refrigerator compartment

The refrigerator compartment is the ideal storage location for ready meals, cakes and pastries, preserved food, condensed milk and hard cheese.

Storing food

- Store fresh, undamaged food. The quality and freshness will then be retained for longer.
- In the case of ready-made products and bottled goods, observe the best-before date or use-by date specified by the manufacturer.
- To retain aroma, colour and freshness, pack or cover food well before placing in the appliance. This will prevent the transfer of flavours and the discolouration of plastic parts in the refrigerator compartment.
- Allow warm food and drinks to cool down before placing in the appliance.

Note the chill zones in the refrigerator compartment

The air circulation in the refrigerator compartment creates different chill zones.

The coldest zone is right at the bottom in the refrigerator compartment and in the flip tray for large bottles.

The warmest zone is at the very top of the door.

Notes

- Store e.g. hard cheese and butter in the warmest zone. Cheese can then continue to release its aroma and the butter will still be easy to spread.
- Store delicate foods, e.g. fish, sausage, meat, in the cool-fresh compartment (see "The cool-fresh compartment" section).

Opening and closing the refrigerator compartment doors

There is a sealing flap on the left refrigerator compartment door. This sealing flap seals the gap between the refrigerator compartment doors.

Caution

The sealing flap will get damaged if you close the left refrigerator compartment door while the refrigerator compartment door on the right is already closed.

Therefore always close the left refrigerator door first.

Super cooling

Super cooling sets the refrigerator temperature to the coldest temperature setting for approx. 6 hours. Then the appliance automatically switches to the temperature set prior to super cooling mode.

Switch on super cooling mode, e.g.

- before placing large quantities of food in the refrigerator compartment.
- for the fast cooling of drinks.

Note

When super cooling is switched on, increased operating noises may occur.

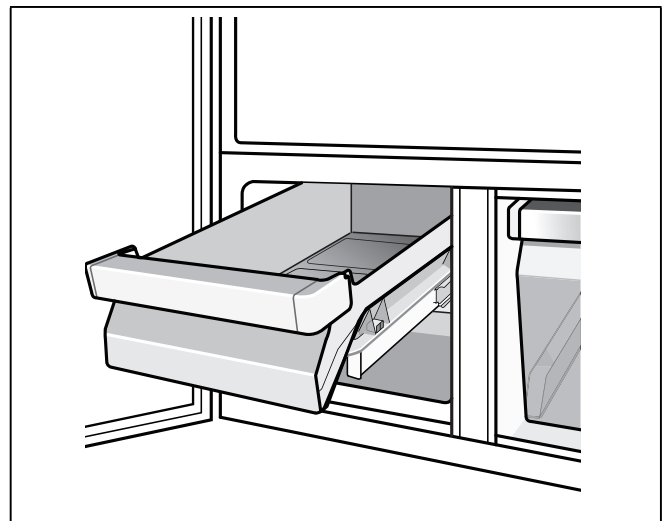
Switching on and off

1. Press the selection button for the refrigerator compartment 1.
The refrigerator compartment display 2 is activated.
2. Press the "super" button 12.
If the refrigerator compartment display 2 shows "super" and a temperature setting of +2 °C, super cooling has been activated.

Cool-fresh container

The temperature in the cool-fresh container is kept at around 0 °C. The low temperature, which can be adjusted specifically to the particular stored food, ensures ideal storage conditions for fresh food.

Food can be stored up to three times longer than in the normal cooling zone without loss of freshness – for even longer freshness, nutrient retention and taste.



Temperatures in the cool-fresh container are lower than in the refrigerator compartment. At the 0 °C setting, temperatures may also drop below 0 °C.

The temperature must be set according to the stored food:

- Fish and meat, 0 °C
- Milk and yogurt, +2 °C
- Fruit and vegetables, +4 °C

Humidity container

The humidity container on the right side of the cool-fresh container is covered with a special filter to optimise retention of the air humidity in the storage compartment. As a result, there is up to 95% air humidity in the humidity container, depending on the amount of products put in. This storage climate offers ideal conditions for fresh fruit, salad greens, vegetables, herbs and mushrooms.

Note

Condensation may form in the humidity container depending on the type and quantity of products stored. Remove condensation with a dry cloth.

Foods suitable for “cool-fresh” container:

In principle all foods which are fresh and are to remain fresh for even longer, such as: fish, seafood, meat and sausage, dairy products, and ready meals.

Foods not suitable for the “cool-fresh” drawer:

Fruit and vegetables sensitive to cold (e.g.: tropical fruit such as pineapples, bananas, papaya, citrus fruits, melons as well as tomatoes, aubergines, zucchini, capsicums, cucumbers, potatoes).

The ideal storage location for these foods is the refrigerator compartment.

When purchasing food, please note:

The “purchase freshness” is important for the shelf-life of your food.

In principle, the following applies: the fresher you store the food in the appliance, the longer it will remain fresh.

Therefore, when buying food, pay attention to the degree of freshness.

In the case of ready-made products and bottled goods, observe the best-before date or use-by date specified by the manufacturer.

Storage times (at 0 °C)

Depending on the initial quality

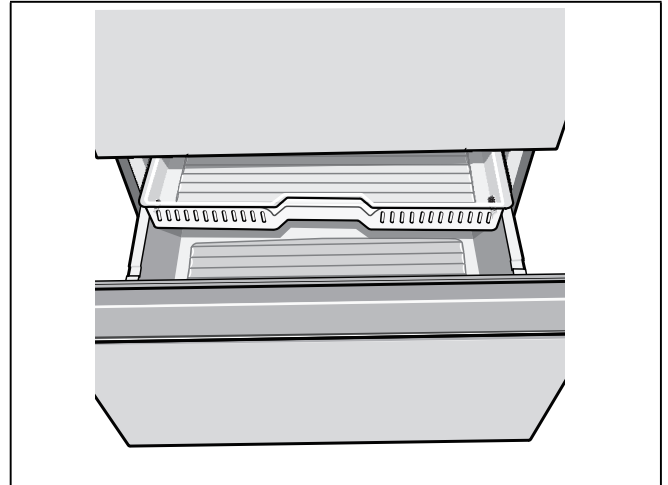
Fresh fish, seafood	up to 3 days
Poultry, meat (boiled/fried)	up to 5 days
Beef, pork, lamb, sausage (cold meat)	up to 7 days
Smoked fish, broccoli	up to 14 days
Salad greens, fennel, apricots, plums	up to 21 days
Soft cheese, yoghurt, quark, buttermilk, cauliflower	up to 30 days

Features of the freezer compartment

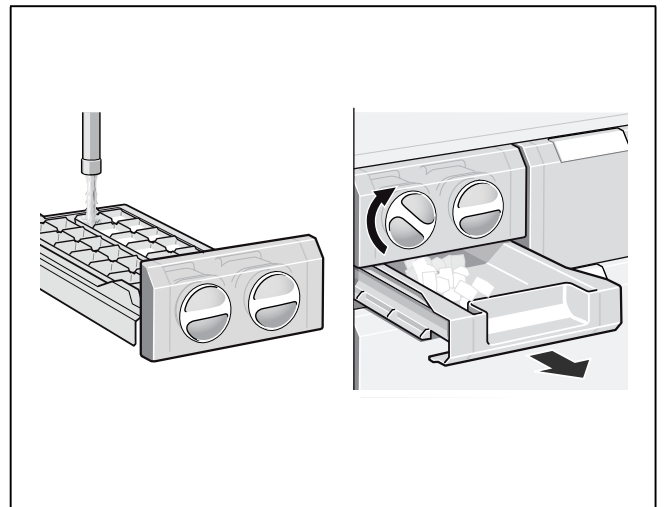
(not all models)

Drawer insert

The insert can be taken out.



Ice maker



1. Remove the ice cube tray, fill $\frac{3}{4}$ full of drinking water and re-insert.
2. When the ice cubes are frozen, rotate the knobs on the ice cube trays several times to the right and release. The ice cubes loosen and fall into the storage container.
3. Remove ice cubes from the storage container.

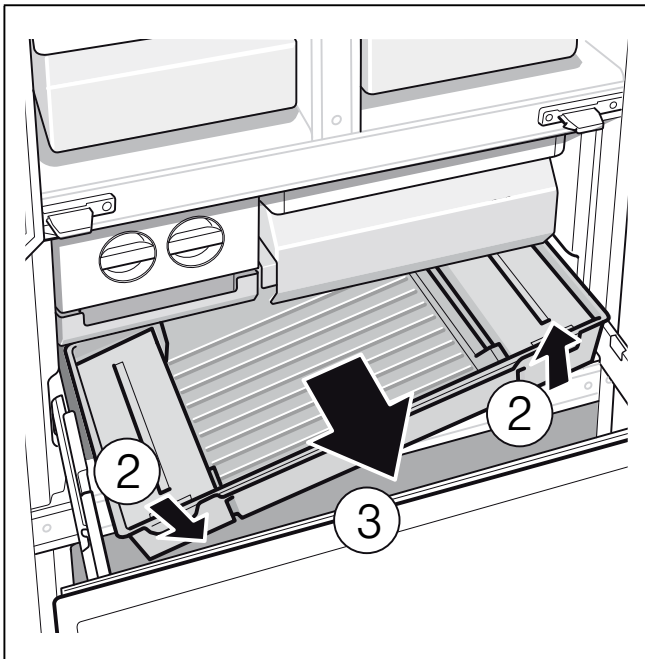
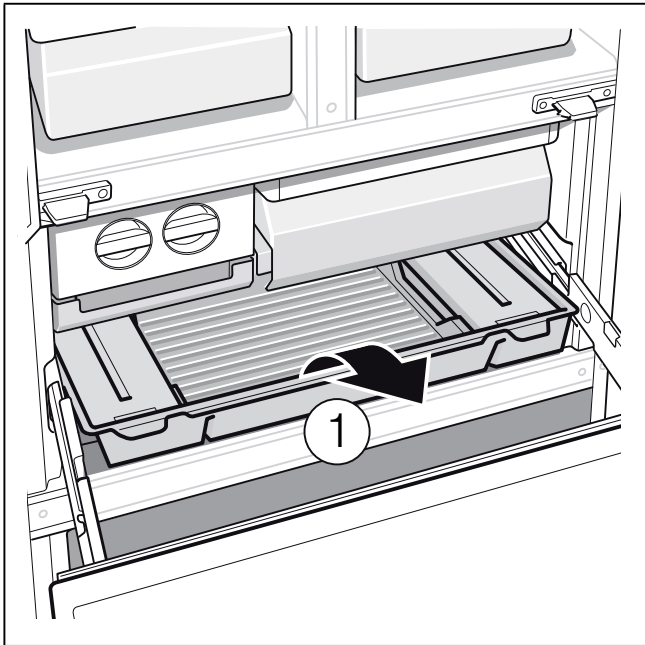
Intermediate floor with ice packs

Ice packs and small frozen food items can be stored neatly in the intermediate floor between the frozen food containers.

If a power failure or malfunction occurs, the ice packs will slow down thawing-out of the frozen food. The longest storage time will be achieved by placing the ice packs on the food in the top compartment.

The ice packs can also be used to cool food temporarily, e.g. in a cool bag.

Once the top frozen food container has been taken out, the intermediate floor can be removed as well.



Variable interior design

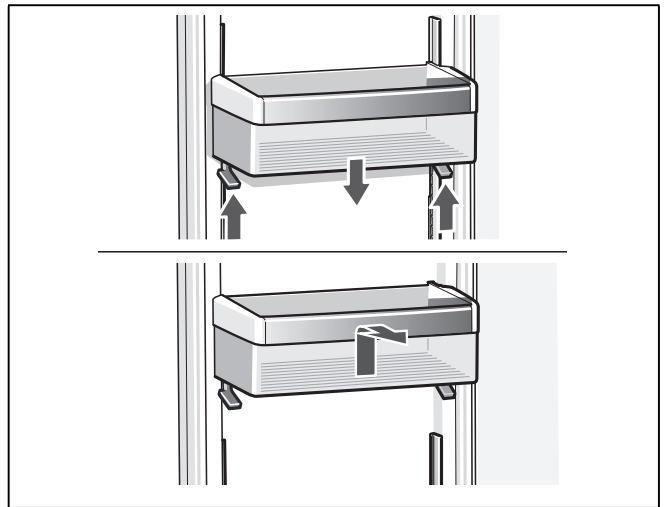
(not all models)

You can vary the flip trays inside the appliance and the containers in the door to suit your requirements.

- Pull shelf forwards, lower and swing out to the side.
- The height of the door shelves can be adjusted without taking them out.

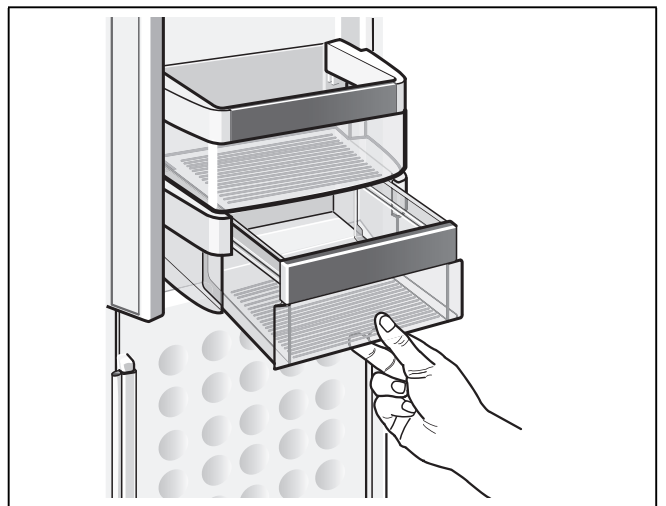
Simultaneously press the buttons on the underside of the door shelves upwards to move the door shelves downwards. They can be moved upwards without pressing the buttons.

To remove: Raise the door shelf and remove.



Butter and cheese compartment

To clean the compartment, lift it at the bottom and take out.



Switching off and disconnecting the appliance

Switching the appliance off

Press the On/Off button.
Refrigeration unit and light switch off.

Disconnecting the appliance

If you do not use the appliance for a prolonged period:

1. Switch off the appliance.
2. Pull out mains plug or switch off fuse.
3. Clean the appliance.
4. Leave the appliance door open.

Defrosting

Freezer compartment

The fully automatic NoFrost system ensures that the freezer compartment remains free of ice. Defrosting is no longer required.

Refrigerator compartment

Defrosting is actuated automatically.

The condensation runs through the drainage hole into an evaporation pan on the rear of the appliance.

Cleaning the appliance

Warning

Never clean the appliance with a steam cleaner!

Caution

Do not use abrasive, chloride or acidic cleaning agents or solvents.

Caution

Do not use scouring or abrasive sponges. The metallic surfaces could corrode.

Caution

Never clean shelves and containers in the dishwasher. The parts may become deformed!

Proceed as follows:

1. Before cleaning: Switch off the appliance.
2. Pull out mains plug or switch off fuse.
3. Take out the frozen food and store in a cool location. Place the ice pack (if enclosed) on the food.
4. Wait until the layer of frost has thawed.
5. Clean the appliance with a soft cloth, lukewarm water and a little pH neutral washing-up liquid. The rinsing water must not run into the light.
6. Wipe the door seal with clear water only and then wipe dry thoroughly.
7. After cleaning reconnect and switch the appliance back on.
8. Put the frozen food back into the appliance.

Interior fittings

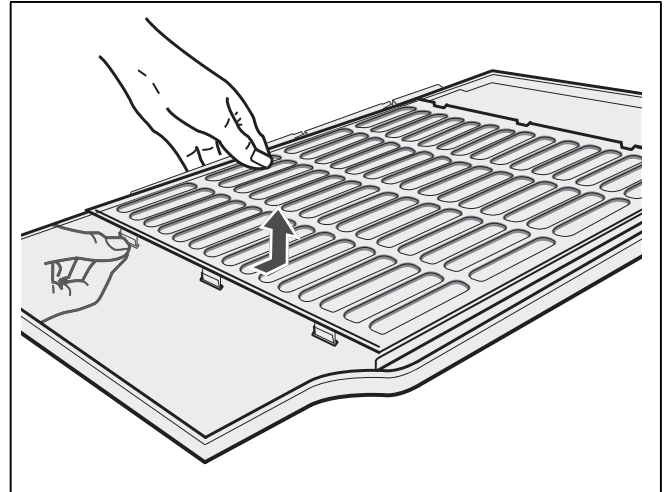
To clean the equipment, all variable parts of the appliance can be taken out (see chapter Variable interior design).

Note

To take out and clean the containers, open the doors fully beyond 90°.

Removing the humidity filter

1. Take out the cool-fresh container on the right first. Then, pull out the humidity filter.
2. Lift off the filter cover, take out the filter, clean in lukewarm water, leave to dry and re-assemble.



Light (LED)

Your appliance features a maintenance-free LED light. These lights may be repaired by customer service or authorised technicians only.

Tips for saving energy

- Install the appliance in a dry, well ventilated room!
The appliance should not be installed in direct sunlight or near a heat source (e.g. radiator, cooker).
If required, use an insulating plate.
- Do not block the ventilation openings in the appliance.
- Allow warm food and drinks to cool down before placing in the appliance.
- Thaw frozen food in the refrigerator compartment and use the low temperature of the frozen food to cool refrigerated food.
- Open the appliance as briefly as possible.
- Ensure that the freezer compartment door is always closed properly.
- If available:
Fit wall spacers to obtain the indicated energy rating of the appliance (see “Installing the appliance”, section “Ventilation”). A reduced wall gap will not restrict the function of the appliance. The energy rating may then increase slightly.
- The arrangement of the fittings does not affect the energy rating of the appliance.

Operating noises

Quite normal noises

Droning

Motors are running (e.g. refrigerating units, fan).

Bubbling, humming or gurgling noises

Refrigerant is flowing through the tubing.

Clicking

Motor, switches or solenoid valves are switching on/off.

Preventing noises

The appliance is not level

Please align the appliance with a spirit level. Use the height-adjustable feet or place packing underneath them.

The appliance is not free-standing

Please move the appliance away from adjacent units or appliances.

Containers or storage areas wobble or stick

Please check the removable parts and re-insert them correctly if required.

Bottles or receptacles are touching each other

Move the bottles or receptacles slightly away from each other.

Eliminating minor faults yourself

Before you call customer service:

Please check whether you can eliminate the fault yourself based on the following information.

Run an appliance self-test (see chapter “Appliance self-test”).

Customer service will charge you for advice even if the appliance is still under guarantee!

Fault	Possible cause	Remedial action
Temperature differs greatly from the set value.		In some cases it is adequate to switch off the appliance for 5 minutes. If the temperature is too high wait a few hours and check whether the temperature has approached the set value. If the temperature is too low check the temperature again the next day.
Displays do not illuminate.	Power failure; the fuse has been switched off; the mains plug has not been inserted properly.	Connect mains plug. Check whether the power is on, check the fuses.
An warning signal sounds. The alarm button 14 is lit.	Fault - the freezer compartment is too warm!	To switch off the warning signal, press the alarm button 14.
	Appliance is open.	Close the appliance.
	Ventilation openings have been covered.	Ensure that there is adequate ventilation.
	Too much food was placed in the freezer at once.	Do not exceed max. freezing capacity. When the fault has been eliminated, the alarm button goes out shortly afterwards.
The light does not work.	Light switch is jammed.	Check whether the light switch can move.
	The light is defective.	(See chapter “Light”.)
Floor of the refrigerator compartment is wet.	The condensation channel or drainage hole are blocked.	Clean the condensation channel and the drainage hole. See chapter Cleaning the appliance.
The side panels of the appliance are warm.	Pipes run into the side panels which heat during the cooling process.	That is normal behaviour for the appliance and not a fault.
Appliance has no refrigeration capacity. The light does not work. The display does not illuminate.	Appliance has been switched off.	Press the On/Off button.
	Power failure.	Check whether the power is on.
	The fuse has been switched off.	Check the fuse.
	The mains plug has not been inserted properly.	Check whether the mains plug is secure.
The refrigerating unit is switching on more frequently and for longer.	Appliance opened frequently.	Do not open the appliance unnecessarily.
	The ventilation openings have been covered.	Remove obstacles.
	Large quantities of fresh food are being frozen.	Do not exceed max. freezing capacity.

Appliance self-test

Your appliance features an automatic self-test program which shows you sources of faults which may be repaired by customer service only.

Starting the appliance self-test

1. Switch off the appliance and wait 5 minutes.
2. Switch the appliance on again.
3. Press the mode button 7 and the confirmation button 13 simultaneously for 5 seconds.

The self-test programme starts. If "E.." is indicated on the display panel, an error has occurred. If this fault is displayed, inform customer service.

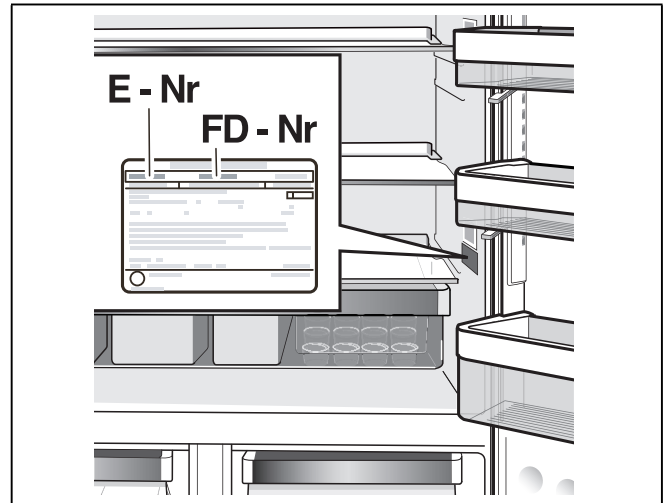
Ending the appliance self-test

Press the mode button 7 and the confirmation button 13 again simultaneously for 5 seconds.

Customer service

Your local customer service can be found in the telephone directory or in the customer service index. Please provide customer service with the appliance product number (E-Nr.) and production number (FD-Nr.).

These specifications can be found on the rating plate.



To prevent unnecessary call-outs, please assist customer service by quoting the product and production numbers. This will save you additional costs.

Repair order and advice on faults

Contact information for all countries can be found on the enclosed customer service list.

GB	0344 892 8999	Calls charged at local or mobile rate.
IE	01450 2655	0.03 € per minute at peak. Off peak 0.0088 € per minute.
US	866 447 4363	toll-free

BSH Hausgeräte GmbH
Carl-Wery-Straße 34
81739 München, GERMANY

siemens-home.com

Hergestellt von BSH Hausgeräte GmbH unter Markenlizenz der Siemens AG
Manufactured by BSH Hausgeräte GmbH under Trademark License of Siemens AG



8001027675 (9510)
en, de