

SIEMENS



















## 冷藏室和冷冻室组合 KI..N..

[siemens-home.bsh-group.com/welcome](https://siemens-home.bsh-group.com/welcome)

zh 使用说明书

Register  
your  
product  
online

## zh 目录

 <b>安全须知</b> .....	3	 <b>报警</b> .....	10
关于说明书 .....	3	门报警声 .....	10
爆炸危险 .....	3	温度报警 .....	10
触电危险 .....	3	 <b>冷藏室</b> .....	11
冷灼伤危险 .....	3	放入食物时应注意事项 .....	11
受伤危险 .....	3	注意冷藏室内的制冷区 .....	11
制冷剂的危险 .....	3	带湿度调节器的果菜盒 .....	11
避免儿童或容易发生危险 情况的人士受到危害 .....	3	 <b>冷冻室</b> .....	12
财物损失 .....	4	最大冷冻能力 .....	12
重量 .....	4	充分利用最大冷冻能力 .....	12
 <b>符合设计用途的使用</b> .....	4	购买冷冻食品 .....	12
 <b>环境保护</b> .....	4	放入食品时应注意的事项 .....	12
包装处理 .....	4	冷冻新鲜食物 .....	12
旧机器 .....	4	解冻冷冻食品 .....	13
 <b>安装和连接</b> .....	5	 <b>除霜</b> .....	14
供货清单 .....	5	冷藏室 .....	14
技术数据 .....	5	冷冻室 .....	14
安装机器 .....	5	 <b>清洁</b> .....	14
室角深度 .....	5	清洁部件 .....	14
节能 .....	6	 <b>异味</b> .....	15
第一次使用前 .....	7	 <b>照明灯</b> .....	15
电源连接 .....	7	 <b>噪音</b> .....	15
 <b>识别机器</b> .....	7	正常的噪音 .....	15
机器 .....	7	避免噪音 .....	15
操作元件 .....	8	 <b>故障，怎么办？</b> .....	15
配置 .....	8	 <b>客户服务</b> .....	17
 <b>使用机器</b> .....	9	冰箱自检 .....	17
开机 .....	9	维修委托和故障咨询 .....	17
机器关闭和停机 .....	9	保修 .....	17
设置温度 .....	9		
智能速冷 .....	10		
智能速冻 .....	10		
假期模式 .....	10		

## 安全须知

该机器符合有关电器产品的安全规定并抗干扰。

制冷循环已进行密封检测。

### 关于说明书

- 阅读并遵守使用和安装说明书。它包含有关机器安装、使用和维护的重要信息。
- 如果在使用中忽视使用和安装说明书中的注意事项和警告，则制造商不承担任何责任。
- 请保管好所有资料，以便日后参考和后续使用。

### 爆炸危险

- 切勿在机器内部使用任何其它电器（例如：加热器或电动制冰机）。
- 任何带有易燃推进剂（例如：喷雾罐）或易爆物质的产品都不可以放在机器中。
- 高浓度酒精不仅要密封还要直立存放。
- 除了制造商推荐的方式外，不得使用机械设备或其他方式加速除霜过程

### 触电危险

不合格的安装和维修可能严重威胁用户安全。

- 电源线损坏时：立即断开机器电源。
- 仅由制造商、客服人员或具有类似资质的人员维修机器。
- 只使用制造商的原厂零件。

制造商保证这些零件符合安全要求。

- 仅允许由客服人员延长电源线。

### 冷灼伤危险

- 请勿将从冷冻室内取出的速冻食品立即放入嘴中。
- 避免皮肤长时间接触冷冻食品、冰和冷冻室的冷冻管。

### 受伤危险

碳酸饮料罐可能会爆裂。请勿将任何有碳酸饮料的容器放在冷冻室内。

### 制冷剂的危险

制冷回路的配管内流有少量、环保但可燃的制冷剂（R600a）。它不破坏臭氧层，也不增加温室效应。若制冷剂外泄，可能伤害到眼睛或有燃烧的危险。

- 请勿损坏配管。

若配管损坏：

- 请将明火或点火源远离本机器。
- 请保持室内通风。
- 关机并拔下电源插头。
- 请与客户服务联系。

### 避免儿童或容易发生危险情况的人士受到危害

受到危害的对象包括：

- 儿童，
- 身心障碍或有感官障碍的人士，
- 对安全操作本机无足够知识的人士。

### 措施:

- 请确保 儿童和容易发生危险情况的人士充分了解可能会发生的危险情况。
- 若儿童或容易 发生危险情况的人士使用本机器，应有对其负责安全的人员监督或指导其使用。
- 仅限 8 岁以上 的儿童使用本机。
- 儿童对本机器 进行清洁或维护时，应受到监督。
- 请勿让儿童玩弄机器。

### 窒息危险

- 对于配有门锁的机器：钥匙放在儿童接触不到的地方。
- 包装及其零散部分不要留给儿童。

### 财物损失

#### 避免 财物损失:

- 请勿踏或靠在 基座、贮存盒或门上。
- 塑料件 和箱门封条请保持无油无脂。
- 拔插头时请勿直接拉 电源线。

### 重量

在安装和运输机器时注意机器可能很沉重。

→ " 安装地点 " 第 5 页



## 符合设计用途的使用

### 使用机器

- 仅用于冷却、冷冻食物和制冰。
- 仅在私人住宅和家庭中使用。
- 仅遵照使用说明书使用。

本机最高可在 海拔 2000 米以上使用。



## 环境保护

### 包装处理

所有的包装材料 皆是环保材质并可再生利用:

- 请以环保 的方式处理包装。
- 您可向经销商 或公共管理单位询问有关的 处理方式。

### 旧机器

环保废弃处理后，可以回收有价值的原材料。

#### 警告

**儿童可能会被自己关在机器中而窒息。!**

- 为阻止儿童爬入，不要从机器中取出格架和容器。
- 使儿童远离已废弃机器。

#### 注意！

**制冷剂和有害气体可能溢出。**

不要损坏制冷剂循环管道和隔热管道。

1. 拔出电源插头。
2. 断开电源连接。
3. 使机器正确废弃处理



对本设备根据有关电气和电子设备报废的欧洲规定 2012/19/EU

(waste electrical and electronic equipment – WEEE) 进行标记。

该规定管理在欧洲范围内对报废设备的回收和再生。

## 安装和连接

### 供货清单

从包装箱中取出所有零部件，并检查是否于运输过程中产生损害。

若有任何使用上的问题，请联系您购买本机器的经销商或联系我们的客户服务。

→ "客户服务" 第 17 页

供货范围 包括下列部分：

- 嵌入式冰箱
- 清单（因型号而异）
- 安装用材料
- 使用说明书
- 安装说明书
- 客服手册
- 保修单
- 关于能耗和噪音的说明书

### 技术数据

制冷剂、净容量和更多技术数据标示在机器铭牌上。

→ "识别机器" 第 7 页

## 安装机器

### 安装地点

冰箱中的制冷剂越多，其所占用空间就必须越大。如果因空间过小而发生外漏，就会形成易燃气体和空气的混合气体。

每 8 克制冷剂需要至少 1m<sup>3</sup> 的空间。冰箱内的制冷剂量参见冰箱铭牌。

→ "识别机器" 第 7 页

冰箱的重量根据型号最高可达 75 kg。

### 允许的环境温度范围

允许的环境温度范围取决于本机器的气候类型。

气候类型标示在机器铭牌上。

→ "识别机器" 第 7 页

气候类型	允许的环境温度范围
SN	+10 °C ... 32 °C
N	+16 °C ... 32 °C
ST	+16 °C ... 38 °C
T	+16 °C ... 43 °C

本机器在所允许的环境温度范围内功能完善。

若要一台属于气候类型 SN 的机器在更低的室内温度下使用，室内温度到达 +5 °C 时即可以排除对机器的损坏。

### 室角深度

为该冰箱推荐 56 cm 的室角深度。如果较小的室角深度 – 至少 55 cm – 将少许提高能量吸收。

## 节能

若您遵循以下注意事项，您的机器可节省较多的能源。

**提示：** 附件安装位置不得影响 机器的能源消耗。

放置好冰箱	
避免冰箱受阳光直射。	冰箱在较低的温度环境下，制冷次数更少，从而耗电更少。
冰箱尽可能远离取暖器、火炉等热源： 离开电子或燃气灶具 3cm 距离。 离开油炉或煤炉 30cm 距离。	
<b>提示：</b> 如果这无法实现，则在冰箱和热源之间放置一个隔热板。	
选择室温约为 20°C 的地方安装。	
室角深度为 56 cm。	这样，冰箱后壁的空气不会大幅升温。如果能驱散热气，则冰箱耗电更少。
<b>注意！</b> <b>烫伤危险！</b> 冰箱的个别部件在运行时发热。触摸这些部件会导致烫伤。	
请勿遮盖或堵塞通风口。	
室内每天通风。	

使用机器	
仅短暂地打开机器的门。	机器内空气的温度不会大幅上升。这样，机器制冷次数更少，所以耗电更少。
已购买的食物转移到冷却袋中并迅速放入机器。	
温热食物和饮料先降温再放入机器。	
冷冻食品放入冷藏室解冻，以利用冷冻食品的低温。	
总是在食品和后壁之间留有一定空间。	使空气循环和湿度恒定。这样，机器制冷次数更少，所以耗电更少。
食品气密包装。	
机器后背板每年洗尘一次。	这样，机器后壁的空气不会大幅升温。这样，机器后壁的空气不会大幅升温。如果能驱散温热空气，则机器耗电更低。
请勿遮盖或堵塞通风口。	

## 第一次使用前

1. 请拿出相关资料，并将胶带以及保护膜移除。
2. 清洁机器。  
→ "清洁" 第 14 页

## 电源连接

### 注意！

机器不要连接在电子节能插上。

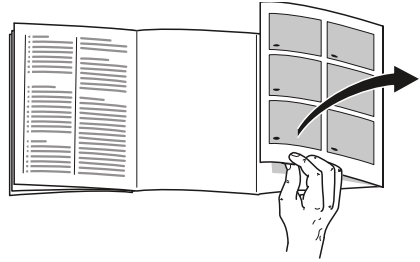
**提示：** 机器可以连接在并网逆变器和正弦逆变器上。

并网逆变器用于直接连接在公共电网内的光伏系统上。对于岛屿解决方案，必须使用正弦逆变器。岛屿解决方案，例如：船舶或山间小屋，并非直接连接到公共电网上。

1. 安装和连接机器后，等待至少 1 小时，以避免损坏压缩机。
2. 用按照规定安装的插座连接冰箱。  
插座必须满足以下数据：  
插座 220V ... 240V  
保护接地导线 50Hz  
保险丝 10A...16A  
欧洲以外：检查冰箱的电流类型是否与电源值一致。关于冰箱的说明参见铭牌。  
→ "识别机器" 第 7 页
3. 机器连接在机器附近的插座上。  
安装机器后，插座周围通路必须通畅。

## 识别机器

用图片展示最后一页。冰箱和图片的偏差视清单而定。



## 机器

→ 图 1

\* 并非所有型号

<input type="checkbox"/> A	冷藏室
<input type="checkbox"/> B	冷冻室
<input type="checkbox"/> 1 ...	操作元件
<input type="checkbox"/> 9	
<input type="checkbox"/> 10	照明灯
<input type="checkbox"/> 11	可伸缩的格架改成搁架
<input type="checkbox"/> 12	带湿度调节器的果菜盒
<input type="checkbox"/> 13	机器铭牌
<input type="checkbox"/> 14*	浆果盒
<input type="checkbox"/> 15	冷冻日历
<input type="checkbox"/> 16	冷冻食物容器
<input type="checkbox"/> 17	黄油格层和奶酪格层
<input type="checkbox"/> 18*	隔板 Vario
<input type="checkbox"/> 19	大瓶格架



## 操作元件

→ 图 2

- 1 按键 ①  
启动或关闭冰箱。
- 2 冷冻室按键 **速冻**  
启动或关闭智能速冻
- 3 冷冻室按键 **-/+**  
设置冷冻室温度。
- 4 冷冻室温度的显示  
显示 设置的温度，以 °C 表示。
- 5 按键 **报警**  
关闭警示音。
- 6 按键 **假日**  
启动或关闭假日模式。
- 7 冷藏室按键 **-/+**  
设置冷藏室的温度。
- 8 冷藏室温度的显示  
显示 设置的温度，以 °C 表示。
- 9 冷藏室按键 **速冷**  
启动或关闭智能速冷。

## 配置

(只有部分机型)

### 层板

→ 图 3

您可以变换层板：

- 向外拉出并取下层板。

### 多功能格架

→ 图 4

您可以存放较高的需冷藏食品（例如：细颈瓶或瓶子）：

- 取出格架前面部分，将其推入后面部分的下方。

### 可伸缩的格架改成搁架

→ 图 5

让您更好一目了然：

- 取下层板

您可 将层板完全取下：

1. 按住层板下的 两个按钮。
2. 将层板拉出，往下，然后晃动两边取下。

### 容器

→ 图 6

您可以取出容器：

- 直到无法再拉动时拉出容器、向前抬起并取出。

### 隔板

→ 图 7

您可以取出隔板：

- 隔板向上抬起并取出。

### 隔板 Vario

→ 图 8

您可以在下面隔板上存放大瓶容器：

- 向右或向左推动隔板。

### 瓶挡

→ 图 9

当您打开和关闭门时：

- 瓶挡可防止瓶子倾倒。

### 冷冻日历

→ 图 1/15

冷冻日历说明当温度保持在  $-18^{\circ}\text{C}$  时，最多能存放多少月。



## 制冰盒

您可以制冰：

1. 将水添加到制冰盒的 3/4 处并放置于冷冻室内。  
**提示：**冻结的制冰盒只能用钝的物体使其松动（例如：勺子手柄）
2. 为了松动冰块，将制冰盒短暂置于活水下或轻轻摇晃。

## 蓄冷器

如果停电或出现故障：

- 蓄冷器可延迟储藏冷冻食品升温。

**提示：**如果将蓄冷器置于最上层食物上，保质期最长。

如果要暂时保持冷却，可将蓄冷器从食物中（例如：冷却袋中）取出。

## 使用机器

### 开机

1. 触按按钮 ①。  
此时机器开始制冷。出现警示音、冷冻室的温度显示闪烁以及按钮 **报警** 亮起表示冷冻室的温度仍太高。
2. 触按按钮 **报警**。  
警示音将停止。
3. 设定所需的温度。  
→ "设置温度" 第 9 页

### 使用本机器的特别注意事项

- 接通电源后，可能需要若干小时才会达到设置温度。在达到设置温度前不要放入食品。
- 全自动系统 NoFrost 使冷冻室内无冰，无需除霜。
- 部分外壳正面轻微加热。这样可以防止门密封件区域形成冷凝水。
- 如果冷冻室的门在关闭后，不能立即重开：稍等片刻，直到平衡负压力。

## 机器关闭和停机

### 关机

- 触按按钮 ①。  
机器不再制冷。

### 停用本机

若您长时间未使用本机：

1. 触按按钮 ①。  
机器不再制冷。
2. 请拔除电源插头或关闭保险装置。
3. 清洁本机。
4. 让机器保持敞开。

## 设置温度

### 建议的温度

冷藏室：	+4 °C
冷冻室：	-18 °C

### 冷藏室

- 连续按压按键 **-/+**，直至显示器上显示期望的温度。

### 冷冻室

- 连续按压按键 **-/+**，直至显示器上显示期望的温度。

### 标签 OK

（只有部分机型）

您可以通过标签 **OK** 检查冷藏室是否达到所建议的食品安全温度范围 +4 °C 以下。

如果标签没有显示 **OK**，应将温度逐步调低。

启用本机器后，至少应等候 12 个小时，才能达到设定的温度。

### 正确设定



## 智能速冷

智能速冷时，冷藏室会冷却到尽可能低的温度。

在以下情况，可启动智能速冷：

- 在放入大量食物前
- 快速冷却饮料

**提示：**当智能速冷启动时，噪音可能加大。

约 15 小时后，冰箱进入正常运转。

启动 / 关闭智能速冷：

- 按压按键 **速冷**。  
当智能速冷启动时，按键亮起。

## 智能速冻

智能速冻时，冷冻室会冷却到尽可能低的温度。

在以下情况，可启动智能速冻：

- 为了快速使食物完全冷冻
- 4 ... 放入食物量大于 2kg 前 6 小时
- 利用最大冷冻能力  
→ "最大冷冻能力" 第 12 页

**提示：**当智能速冻启动时，噪音可能加大。

约 2 ½ 天后，冰箱进入正常运转。

启动 / 关闭智能速冻：

- 按压按键 **速冻**。  
当智能速冻启动时，按键亮起。

## 假期模式

长时间外出不在家，可将机器切换到节能的假期模式。

冷藏室的温度将自动切换至 +14 °C。

请勿于这段时间在冷藏室贮存食物。

冷冻室的温度保持不变。

启动或关闭假日模式：

- 按压按键 **假日**。  
当启动假日模式时，按键亮起并且冷藏室温度显示器不再显示温度。

## 报警

### 门报警声

如果门打开时间超过一分钟，则门报警声响起（持续声音）。

- 关闭门或按压按键 **报警**。  
关闭警示音。

### 温度报警

如果冷冻室温度过高，则温度报警（间隔声音）响起。

**注意！**

**解冻时会产生细菌，冷冻食物可能变坏。**  
部分解冻或已解冻的食物请勿再冷冻。只有当烹饪或烘烤后方可重新冷冻。但此时不能再利用最长存放时间。

**提示：**冷冻食物无解冻危险时，报警声在下列情况也可能响起：

- 冰箱开始工作。
- 放入大量新鲜食物。
- 冷冻室门打开过长时间。

显示最高温度，然后关闭 警示音：

- 触按按钮 **报警**。  
显示面板短暂显示了冷冻室的最高温度。然后再显示所设置的温度。从这时开始，机器将重新侦测最高温度并将此温度保存。  
**提示：**按钮 **报警** 亮起，直到重新达到设置的温度为止。

## 冷藏室

冷藏室适合储存肉类、香肠、鱼、奶制品、鸡蛋、制成菜肴和烘焙食品。

可设定温度范围为  $+2^{\circ}\text{C} \dots +8^{\circ}\text{C}$ 。

冷藏室也可用于短期至中期地储存非常容易变质的食物。设置温度越低，酶、化学以及由微生物引起的腐败速度也越慢。 $+4^{\circ}\text{C}$  或以下温度保证存储食品的安全和最佳保鲜。

### 放入食物时应注意事项

- 放入新鲜，没有破损的食物。这样，能更长久保持新鲜和质量。
- 对于制成品和填装商品请勿超过制造商规定的最短保质期或使用期限。
- 为保持风味、颜色和新鲜度，妥善包装或覆盖食物后放入。这样就能避免串味和塑料件变色。
- 温热菜肴和饮料先冷却再放入冷藏室。

### 注意冷藏室内的制冷区

通过冷藏室的空气循环形成不同温度的区域。

#### 最冷的区域

最冷的区域位于侧面铭刻的箭头和其下面的格架之间。

→ 图 10

**提示：**将易坏的食物存放在最冷的区域，例如：鱼、香肠或肉。

#### 最热的区域

最热的区域在最上面靠门处。

**提示：**请您在最热的区域存放硬奶酪和黄油等食品。奶酪会保留它的香味，黄油可保持其易于涂抹的状态。

## 带湿度调节器的果菜盒

→ 图 11

果菜盒是新鲜水果和蔬菜的最佳存放地点。通过湿度调节器和一个专门的密封件，您可以调整果菜盒中的空气湿度。这样和传统储藏方法相比，新鲜水果和蔬菜的存放时间可加倍。

果菜盒中的空气湿度，您可根据所存放食物的种类和数量调节：

- 大多数水果及在高负荷时 – 设定较低的空气湿度
- 大多数蔬菜及在混合负荷或低负荷时 – 设定较高的空气湿度

#### 提示

- 怕冻的水果（例如：菠萝、香蕉、木瓜和柑橘类水果）和蔬菜（例如：茄子、黄瓜、胡瓜、柿子椒、番茄和土豆），如果您想让它们保持最佳质量和味道，那么冰箱外的存放适宜温度约为  $+8^{\circ}\text{C} \dots +12^{\circ}\text{C}$ 。
- 视果菜盒中存放的食物量和种类的不同，果菜盒中可能会有冷凝水产生。用干抹布擦去冷凝水并通过湿度调节器调整果菜盒中的空气湿度。



## 冷冻室

冷冻室适合：

- 储存冷冻食品
- 制冰
- 冷冻食物

可设定温度范围为  $-16^{\circ}\text{C}$ ... $-24^{\circ}\text{C}$ 。

通过冷冻储藏，几乎可以长时间保存易腐食品而质量却没有明显损失，因为极低温大幅减缓腐败过程甚至停止。外表、气味和所有有价值的成分都被尽可能地保留下来。

应在  $-18^{\circ}\text{C}$  或更低温度下长期储存食物。

新鲜食物放入与彻底冷冻之间的时间长度取决于下列因素：

- 设置的温度
- 食物的种类
- 冷冻室的充满程度
- 存储量

### 最大冷冻能力

最大冷冻能力说明，哪些食物在 24 小时内可冷冻到核心。

关于最大冷冻能力的说明，您可以在铭牌上找到。

→ "识别机器" 第 7 页

为了发挥出最大冷冻能力，在存放新鲜食物前 24 小时启动智能速冻。

### 最大冷冻能力的前提条件

1. 放入新鲜食物前约 24 小时：开启急速冷冻。  
→ "智能速冻" 第 10 页
2. 从冷冻室取出容器，将食物直接堆放在格架和冷冻室底面上。
3. 首先将最上层放满食物。因为那里能将食物最快冷冻。
4. 如果最上层不够用，从下一层的前右方开始存放其他食物。
5. 新鲜食物尽量紧贴侧壁冷冻。

## 充分利用最大冷冻能力

为储存最大数量的冷冻食品：

- 取出所有部件。
- 食物直接放在格架和冷藏室底面上。

### 购买冷冻食品

- 注意包装无破碎。
- 不要超过保质期
- 超市冷柜的温度为  $-18^{\circ}\text{C}$  或更低。
- 冷冻食品尽可能放在密封袋内运输并迅速放入冷冻室。

### 放入食品时应注意的事项

- 较多食物放在顶部冷冻。在那里，能非常快速和完好地冷冻。
- 将食品平铺放入盒子或冷冻食品容器中。
- 待冷冻食品不要与已冷冻食品接触。如果需要，彻底冷冻食品重新叠放在冷冻食品容器中。
- 机器中保持良好空气流通的要点：冷冻食品容器推到无法再推动为止。

### 冷冻新鲜食物

仅冷冻新鲜和完好的食物。

经煮、炸或烘烤食用的食物比生食食物更适合冷冻。

冷冻前根据食物特点执行准备过程，尽可能保留营养价值、风味和颜色：

- 蔬菜类：洗、切块、焯烫。
- 水果类：洗净、除去种子、也许需要去皮、也许需要添加糖或抗坏血酸。

相关提示可以在相关文献中找到。

## 适合冷冻

- 焙制食品
- 鱼和海鲜
- 肉类
- 野味及家禽
- 蔬菜、水果和葱
- 无壳的蛋
- 乳制品，例如：奶酪、黄油和干酪
- 即食食品和制成菜肴，例如：汤、炖菜、熟肉制品、熟鱼、土豆菜肴、砂锅菜肴和甜点

## 不适合冷冻

- 通常是生食的蔬菜，例如：生菜或萝卜
- 未剥壳的蛋或水煮蛋
- 葡萄
- 整个苹果、梨子和桃子
- 酸奶、酸奶油、鲜奶油和蛋黄酱

## 包装冷冻食品

正确类型的包装和材料的选择决定产品质量并避免发展成冻灼。

1. 将食品放入包装。
2. 压出空气。
3. 密封包装使食品不会失去风味或干燥。
4. 包装与内容和冷冻标签。

### 适合的包装：

- 塑料薄膜
- 聚乙烯 (PE) 保鲜膜
- 铝箔
- 冷冻盒

### 适合的密封件：

- 橡胶圈
- 塑料夹
- 耐低温胶带

### 不适合的包装：

- 包装纸
- 防油纸
- 玻璃纸
- 垃圾袋和使用过的购物袋

## 速冻食品在 -18 °C 下的保质期

鱼、香肠、已制成菜肴、烘焙食品：	长达 6 个月
------------------	---------

家禽、肉类：	长达 8 个月
--------	---------

蔬菜、水果：	长达 12 个月
--------	----------

## 解冻冷冻食品

解冻方法根据食品和用途改变以尽可能保留产品质量。

### 解冻方法：

- 在冷藏室中（特别适用于动物性食物，例如：鱼、肉、奶酪、干酪）
- 在室温下（面包）
- 在微波炉中（即时食用或立即准备的食物）
- 在烤箱 / 炉灶中（即时食用或立即准备的食物）

### 注意！

部分解冻或已解冻的食物请勿再冷冻。只有加工成制成菜肴（煮熟或炒熟）后才可以再次冷冻。

冷冻食品的最长保质期不再完全。

## 除霜

### 冷藏室

冷却机运行期间，背板会形成水滴或上霜。这属于正常现象。不需要清除这些水滴或霜。背板会自行清除。水滴最终流至集水槽内。

→ 图 12

冷凝水从冷凝通道流入蒸发盘并蒸发。

**提示：**保持冷凝通道和排水孔的清洁，这样，冷凝水就可以流出从而避免产生异味。

### 冷冻室

全自动系统 NoFrost 使冷冻室内无冰。因此不需要除霜。

## 清洁

**注意！**

**避免机器和机器部件损坏。**

- 请勿使用含砂粒、氯化物或酸的清洁剂和溶剂。
- 请勿使用磨擦性或腐蚀性的海绵，否则金属表面可能腐蚀。
- 请勿在洗碗机内清洁格架和容器。部件可能会变形。

请依下列步骤进行：

1. 关机，
2. 拔出电源插头或关闭保险装置。
3. 取出食品并存放在阴凉处。  
若有：请将蓄冷器放置在食物上面。
4. 若有：请等到霜层解冻。
5. 用软布、温水及中性 PH 值的清洁剂清洗冰箱。  
**注意！**  
洗涤水不得流到照明灯内或经排水孔流入冷凝水蒸发区。
6. 用冷水擦拭门的密封件并彻底擦干。
7. 重新开机，并放入食物。

### 清洁部件

从机器中取出各种部件，清洁。

→ "配置" 第 8 页

### 溶解水排水槽

→ 图 12

定期用棉签或类似物清洗冷凝水槽和排水孔，这样冷凝水就可以流出。

### 果菜盒上的格架

→ 图 13

1. 拉出果菜盒。
2. 清洗时，取出并拆卸格架。

## 异味

如果发现异味:

1. 用开 / 关按键 ① 关机。
2. 从冰箱中拿出所有食物。
3. 清洁冰箱内部。→ " 清洁 " 第 14 页
4. 清洁所有包装。
5. 为了避免产生异味，对气味很大的食品要采用不透气的包装。
6. 重新开机。
7. 将食物放入到冰箱中。
8. 在 24 小时之后重新检查是否仍有异味产生。

## 照明灯

本机器配备免维护 LED 照明灯。

仅允许客服人员或授权的人员维修照明灯。

## 噪音

### 正常的噪音

**颤振:** 电机正在运行，例如：冷凝单元、风扇。

**咕噜声、嗡嗡声或汨汨声:** 制冷剂流经管道。

**卡嚓声:** 电机、开关或电磁阀打开或关闭。

**发出噼啪声:** 自动完成除霜。

### 避免噪音

**机器不平稳:** 用水平仪调节机器。如果需要，在下方垫物体。

**容器、格架或隔板晃动或卡止:** 检查可取出的部件并重新放入。

**瓶或容器相互碰撞:** 瓶或容器相互分开。

## 故障，怎么办？

在致电客户服务前，请根据此表检查自己是否可以解决问题。

### 温度大大偏离设定值。

关闭电源 5 分钟。  
→ " 机器关闭和停机 " 第 9 页  
如果温度过高，数小时后再次检查温度。  
如果温度过低，第二天再次检查温度。

### 显示器未亮起。

电源插头未插好。

连接电源插头。

打开保险装置。

检查保险装置。

断电。

检查是否通电。



## zh 故障，怎么办？

### 显示屏显示 E...

电子装置识别出一个故障。

请联系客户服务。

→ "客户服务" 第 17 页

### 警示音 响起，且按键 报警 亮起。

按下按键 **报警**。关闭警报。

冰箱门打开。

关上冰箱门。

通风口和排气口 被盖住。

通风口和排气口通畅。

已存放大量新鲜食物。

切勿超过最大的 冷冻量。

### 显示器闪烁，警示音响起和按键 报警 闪烁。

按压按键 **报警**。关闭警报。

冰箱门打开。

冰箱门关闭。

通风口和排气口被盖住。

通风口和排气口通畅。

可存放大量新鲜食物。

不能超过最大冷冻能力。

### 显示器闪烁。

冷冻室温度过高。

按压按键 **报警** 后，将显示冷冻室已达到的最高温度 5 秒钟。按压按键 **报警**。显示器不再闪烁。

### 冰箱未制冷，显示屏和照明灯亮起。

机器处于展示工作模式。

启动冰箱自检功能。

→ "冰箱自检" 第 17 页

自检功能结束后，机器回到正常运行状态。



## 客户服务

如果无法排除故障，则联系客服。我们总能找到合适的解决方案，也可避免技术人员不必要的拜访。

周边客户服务的联系方式可以在此或随附的客户服务目录中找到。

致电时，请说明产品编号（E 编号）和批号（FD），它们可在铭牌上找到。

→ "识别机器" 第 7 页

**请信赖制造商的专业能力。**这样可以确保由经过培训的维修技术人员进行维修，并为您更换机器原厂零备件。

### 冰箱自检

您的冰箱有显示故障的自测程序，故障由售后支持负责排除。

1. 关闭电源 并等待 5 分钟。
2. 开机。
3. 10 秒钟内，按键 **速冻** 冷冻室 为 3 ... 按住 5 秒钟不放，直到信号音 响起。自检程序启动。在自检程序运行的过程中，会响起一声长的信号音。

- 若在自检程序结束后，响起 2 声信号音，且设置温度显示：您的机器运行正常。
- 若在自检程序结束后，响起 5 声信号音，且按键 **速冻** 冷冻室持续闪烁 10 秒钟：请通知客户服务。

程序结束后，冰箱回到 正常运行状态。

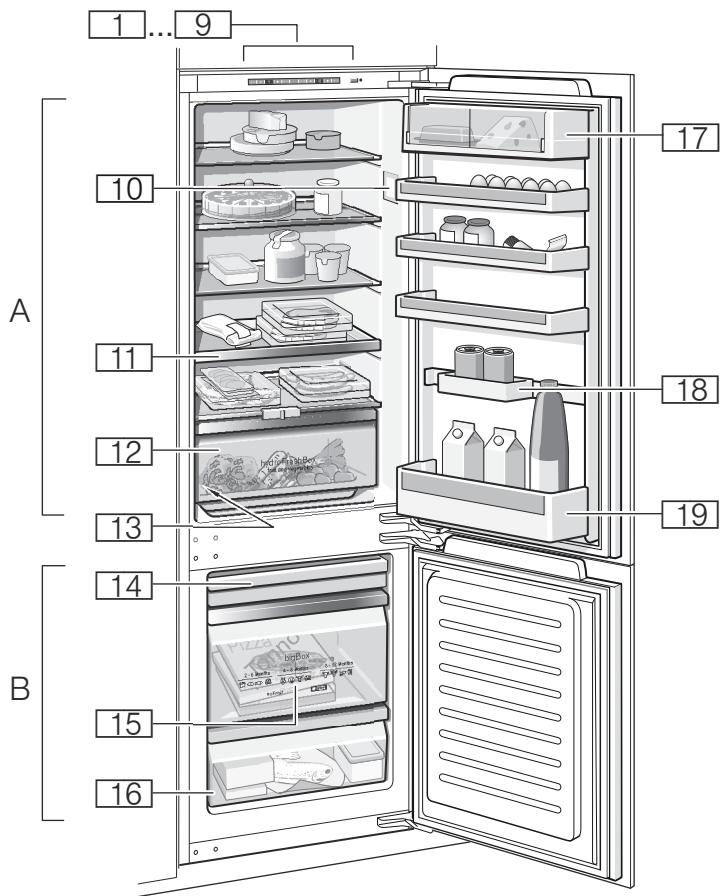
### 维修委托和故障咨询

所有国家的联系方式可以在随附的客户服务目录中找到。

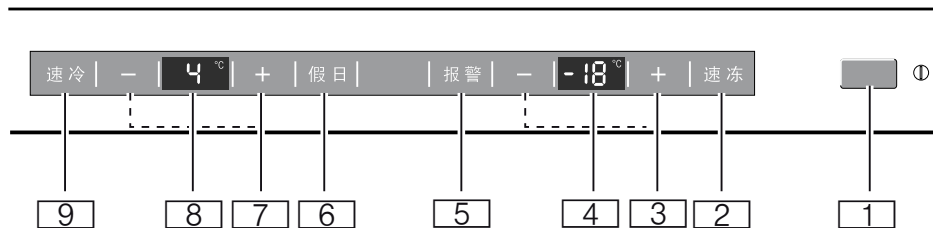
### 保修

有关您国家的保修时间及保修条件的详细信息可以从客户服务、专业经销商处和我们的网站上获得。

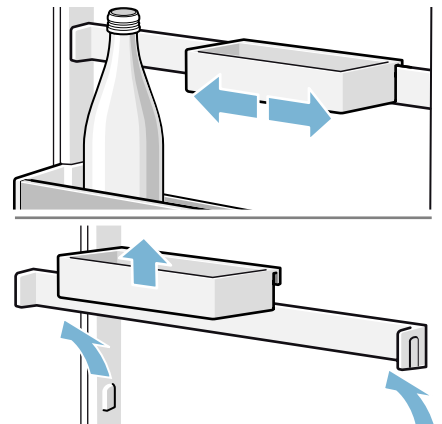
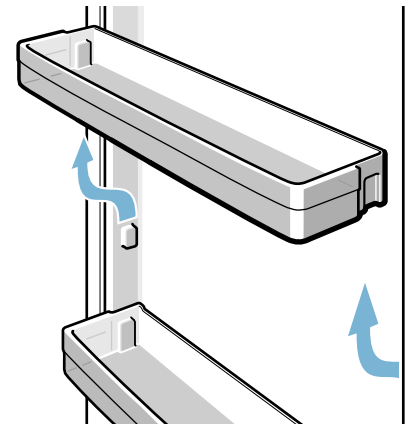
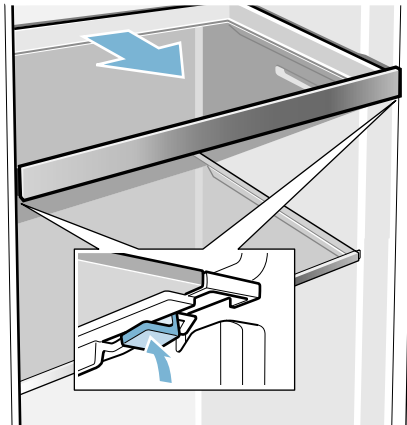
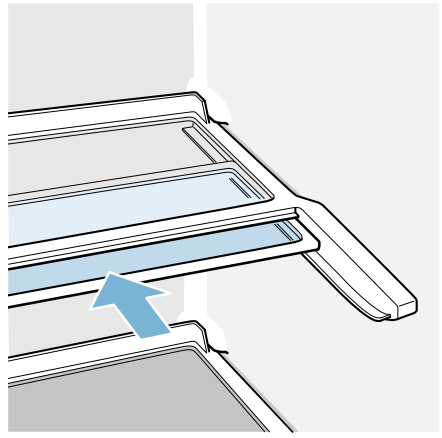
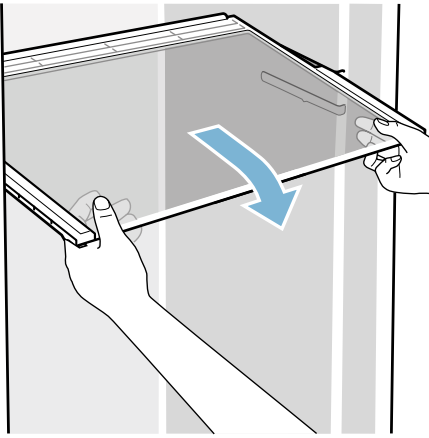


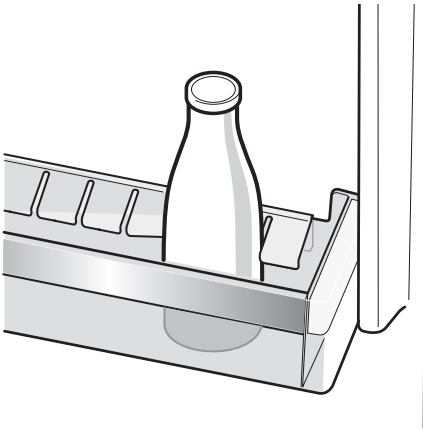


**1**

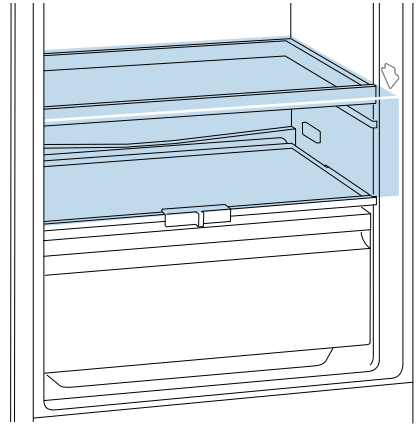


**2**

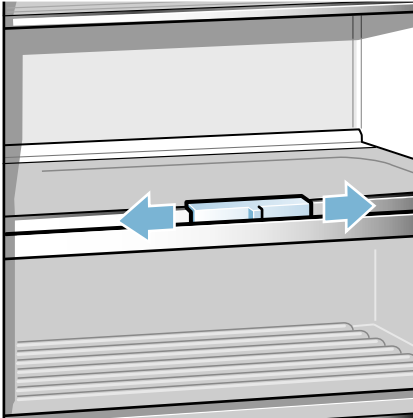




9



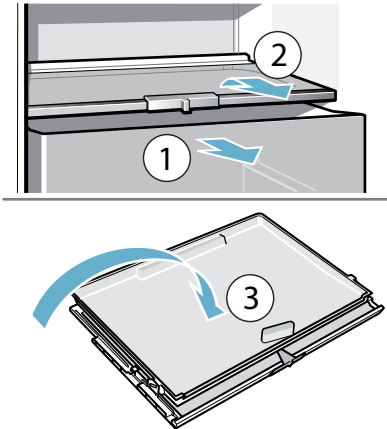
10



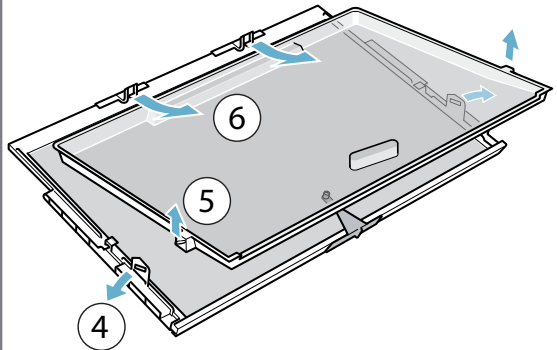
11



12



13



BSH Hausgeräte GmbH  
Carl-Wery-Straße 34,  
81739 München, GERMANY

[siemens-home.bsh-group.com](http://siemens-home.bsh-group.com)

由 BSH 家用电器有限公司根据西门子股份公司的商标许可制造



**8001025918 (9703)**

zh