

SIEMENS



Chłodziarko-zamrażarka

KI42F.. / KI52F..

siemens-home.com/welcome

pl Instrukcja obsługi

Register
your
product
online

pl Spis treści

	Wskazówki dotyczące bezpieczeństwa 4		Obsługa urządzenia 12
	Wstęp do niniejszej instrukcji. 4		Włączanie urządzenia. 12
	Niebezpieczeństwo wybuchu. 4		Wyłączenie urządzenia i wyłączenie na dłuższy czas 13
	Niebezpieczeństwo porażenia prądem 4		Nastawianie temperatury 13
	Niebezpieczeństwo oparzenia zimnym 5		Super zamrażanie. 13
	Niebezpieczeństwo zranienia. 5		Alarm 14
	Niebezpieczeństwo ze strony czynnika chłodniczego 5		Alarm drzwi 14
	Unikanie zagrożenia dla dzieci i osób narażonych 6		Komorą chłodzenia 14
	Szkody materialne 6		Przestrzegać przy wkładaniu produktów 14
	Ciężar 6		Proszę zwracać uwagę na zróżnicowane strefy zimna w komorze chłodzenia 14
	Użytkowanie zgodne z przeznaczeniem 7		Komorą świeżości 15
	Ochrona środowiska 7		Pojemnik na warzywa. 15
	Opakowanie. 7		Pojemnik świeżości 16
	Wystużone urządzenie. 7		Okresy przechowywania przy 0 °C 16
	Ustawianie i podłączanie 8		Zamrażalnik 16
	Zakres dostawy 8		Drzwi zamrażalnika. 16
	Dane techniczne 8		Maksymalna wydajność zamrażania. 17
	Ustawienie urządzenia. 8		Zakup mrozonek 17
	Głębokość wnęki 8		Przestrzegać przy rozmieszczaniu. 17
	Oszczędzanie energii. 9		Zamrażanie świeżych produktów spożywczych. 17
	Przed pierwszym użyciem 10		Rozmrażanie mrozonek 18
	Podłączenie do sieci elektrycznej . . . 10		Rozmrażanie 19
	Opis urządzenia 11		Komorą chłodzenia 19
	Urządzenie. 11		Zamrażalnik 19
	Elementy obsługi. 11		
	Wyposażenie 11		

 Czyszczenie	20
Czyszczenie wyposażenia.	20
 Zapachy	21
 Oświetlenie	21
 Odgłosy	21
Normalne odgłosy	21
Zapobieganie powstawaniu hałasu.	21
 Usterka, co robić?	22
 Serwis	24
Autotest urządzenia	24
Zlecenie naprawy oraz pomoc w razie usterki.	24
Gwarancja.	24

Wskazówki dotyczące bezpieczeństwa

Urządzenie spełnia wymogi zarządzeń dotyczących przepisów bezpieczeństwa pracy sprzętu elektrycznego i nie powoduje zakłóceń fal radiowych.

Obieg czynnika chłodniczego jest sprawdzony pod względem szczelności.

Wstęp do niniejszej instrukcji

- Proszę przeczytać i przestrzegać instrukcje użytkowania i montażu. Zawierają one ważne informacje na temat ustawienia, użytkowania i przeglądu urządzenia.
- Odpowiedzialność producenta jest wykluczona, gdy wskazówki i ostrzeżenia ujęte w instrukcji użytkowania i montażu nie będą przestrzegane.
- Przechować wszystkie dokumenty do późniejszego wglądu i dla kolejnego użytkownika urządzenia.

Niebezpieczeństwo wybuchu

- Do urządzenia nie wolno wkładać żadnych innych urządzeń elektrycznych (jak np. grzejniki albo elektryczne maszynki do lodów).
- W urządzeniu nie wolno przechowywać żadnych produktów, które zawierają palne gazy aerozolowe (np. dozowniki w aerozolu) ani materiałów wybuchowych.
- Wysokoprocentowe alkohole przechowywać tylko na stojąco w szczelnie zamkniętych butelkach.

Niebezpieczeństwo porażenia prądem

Niewłaściwie przeprowadzony montaż lub naprawa może narazić użytkownika na poważne niebezpieczeństwo.

- W przypadku uszkodzonego przewodu zasilającego: Natychmiast odłączyć urządzenie od sieci.
- Naprawę urządzenia zlecić tylko producentowi, serwisowi lub odpowiednio wykwalifikowanemu fachowcowi.

- Używać tylko oryginalnych części zamiennych producenta. Producent gwarantuje, że tylko te części spełniają wymogi bezpieczeństwa.
- Przedłużacz przewodu zasilającego można nabyć tylko poprzez serwis.

Niebezpieczeństwo oparzenia zimnem

- Mrożonek nie wkładać do ust bezpośrednio po wyjęciu z zamrażalnika.
- Unikać długiego dotykania zamrożonych produktów, lodu i przewodów czynnika chłodniczego w zamrażalniku.

Niebezpieczeństwo zranienia

Pojemniki z napojami zawierającymi dwutlenek węgla mogą pęknąć. Nie przechowywać w zamrażalniku pojemników z napojami zawierającymi dwutlenek węgla.

Niebezpieczeństwo ze strony czynnika chłodniczego

Przewody obiegu chłodniczego wypełnione są małą ilością czynnika R600a, nieszkodliwego dla środowiska naturalnego, ale wykazującego właściwości palne. Nie niszczy warstwy ozonowej i nie przyczynia się do efektu cieplarnianego. Uchodzący czynnik chłodniczy może spowodować zranienie oczu lub się zapalić.

- Nie uszkodzać przewodów.

W przypadku uszkodzenia przewodów:

- Nie zbliżać otwartego ognia i źródeł zapłonu do urządzenia.
- Przewietrzyć pomieszczenie.
- Wyłączyć urządzenie i wyjąć wtyczkę z gniazdka sieciowego.
- Wezwać serwis.

Unikanie zagrożenia dla dzieci i osób narażonych

Zagrożeniem objęte są:

- dzieci,
- osoby ograniczone pod względem fizycznym, psychicznym lub w swojej percepcji otoczenia,
- osoby nie dysponujące wystarczającą wiedzą odnośnie bezpiecznej obsługi urządzenia.

Podjęmowane działania:

- Upewnić się, że dzieci oraz osoby narażone zrozumiały zagrożające im niebezpieczeństwo.
- Osoba odpowiedzialna za bezpieczeństwo dzieci oraz osoby narażone musi je nadzorować lub poinstruować, gdy obsługują urządzenie.
- Urządzenie mogą używać dzieci powyżej lat 8.
- Proszę nadzorować dzieci podczas czyszczenia oraz przeglądu urządzenia.
- Nie zezwalać dzieciom na zabawę urządzeniem.

Niebezpieczeństwo uduszenia

- Przy urządzeniach wyposażonych w zamek drzwiowy: klucz przechowywać w miejscu niedostępnym dla dzieci.
- Opakowania ani jego części nie pozostawiać dzieciom do zabawy.

Szkody materialne

W celu uniknięcia szkód materialnych:

- Nie wchodzić ani nie opierać się na cokole, wysuwanych półkach lub drzwiach.
- Części z tworzywa sztucznego i uszczelki drzwi chronić przed olejami i tłuszczami.
- Przy wyjmowaniu wtyczki trzymać za obudowę wtyczki; nie ciągnąć za przewód.

Ciężar

Przy ustawianiu i przenoszeniu urządzenia pamiętać o tym, że urządzenie jest bardzo ciężkie.
→ *"Miejsce ustawienia"*
na stronie 8



Użytkowanie zgodne z przeznaczeniem

Użytkowanie urządzenia

- tylko do chłodzenia i zamrażania produktów spożywczych, oraz do przygotowania lodu.
- tylko do użytku w prywatnym gospodarstwie domowym oraz lokalach mieszkalnych.
- tylko zgodnie z niniejszą instrukcją użytkowania.

To urządzenie jest przeznaczone do użytku na wysokości do 2000 metrów nad poziomem morza.



Ochrona środowiska

Opakowanie

Wszystkie materiały są przyjazne dla środowiska i nadają się do recyklingu:

- Opakowanie należy zutilizować w sposób przyjazny dla środowiska.
- Informacje na temat możliwości usuwania odpadów można uzyskać w punkcie zakupu urządzenia lub w administracji publicznej.

Wysłużone urządzenie

Dzięki przyjaznej dla środowiska utylizacji można odzyskać wartościowe surowce.



Ostrzeżenie

Dzieci mogą zamknąć się w urządzeniu i udusić się!

- Pozostawić półki i pojemniki w urządzeniu, aby utrudnić dzieciom wejście do urządzenia.
- Nie dopuszczać dzieci do wysłużonego urządzenia.

Uwaga!

Może uchodzić środek chłodniczy i szkodliwe gazy.

Przewody obiegu środka chłodniczego i izolację chronić przed uszkodzeniem.

1. Wyciągnąć wtyczkę z gniazda sieciowego.
2. Odciąć przewód sieciowy.
3. Urządzenie oddać do specjalistycznego punktu przetwarzania odpadów.



To urządzenie jest oznaczone zgodnie z Dyrektywą Europejską 2012/09/UE oraz polską Ustawą z dnia 11 września

2015. „O zużytych sprzęcie elektrycznym i elektronicznym” (Dz.U. z dn. 23.10.2015 poz. 11688) symbolem przekreślonego kontenera na odpady. Takie oznakowanie informuje, że sprzęt ten, po okresie jego użytkowania nie może być umieszczany łącznie z innymi odpadami pochodzącymi z gospodarstwa domowego. Użytkownik jest zobowiązany do oddania go prowadzącym zbieranie zużytego sprzętu elektrycznego i elektronicznego. Prowadzący zbieranie, w tym lokalne punkty zbiórki, sklepy oraz gminne jednostka, tworzą odpowiedni system umożliwiający oddanie tego sprzętu. Właściwe postępowanie ze zużyтым sprzętem elektrycznym i elektronicznym przyczynia się do uniknięcia szkodliwych dla zdrowia ludzi i środowiska naturalnego konsekwencji, wynikających z obecności składników niebezpiecznych oraz niewłaściwego składowania i przetwarzania takiego sprzętu.



Ustawianie i podłączanie

Zakres dostawy

Po rozpakowaniu proszę sprawdzić, czy jakaś część nie została uszkodzona podczas transportu.

W razie jakichkolwiek zastrzeżeń należy zwrócić się do punktu zakupu lub do naszego serwisu.

→ "Serwis" na stronie 24

Dostawa składa się z następujących części:

- Urządzenie do zabudowania
- Wyposażenie (zależnie od modelu)
- Materiał montażowy
- Instrukcja użytkownika
- Instrukcja montażu
- Wykaz punktów serwisowych
- Gwarancja
- Informacje odnośnie zużycia energii elektrycznej i odgłosów podczas pracy urządzenia

Dane techniczne

Środek chłodniczy, pojemność użytkowa i inne dane techniczne znajdują się na tabliczce znamionowej.

→ "Opis urządzenia" na stronie 11

Ustawienie urządzenia

Miejsce ustawienia

Im więcej czynnika chłodniczego zawiera urządzenie, tym większe musi być pomieszczenie, w którym stoi urządzenie. W zbyt małym pomieszczeniu może, w przypadku przecieku, powstać zapalna mieszanina gazu z powietrzem.

Pomieszczenie musi być tak duże, aby na każde 8 g czynnika chłodniczego w urządzeniu przypadła co najmniej 1 m³ pomieszczenia. Ilość czynnika chłodniczego, którą zawiera urządzenie, podana jest na tabliczce znamionowej we wnętrzu urządzenia.

→ "Opis urządzenia" na stronie 11

Waga urządzenia może wynosić do 60 kg – w zależności od modelu.

Dopuszczalna temperatura pomieszczenia

Dopuszczalna temperatura pomieszczenia jest zależna od klasy klimatycznej urządzenia.

Dane odnośnie klasy klimatycznej znajdują się na tabliczce znamionowej.

→ "Opis urządzenia" na stronie 11

Klasa klimatyczna	Dopuszczalna temperatura pomieszczenia
SN	+10 °C ... 32 °C
N	+16 °C ... 32 °C
ST	+16 °C ... 38 °C
T	+16 °C ... 43 °C

Urządzenie jest w pełni sprawne w zakresie dopuszczalnej temperatury pomieszczenia.

Jeśli urządzenie klasy klimatycznej SN zostaje eksploatowane przy niższej temperaturze pomieszczenia, wtedy można wykluczyć wystąpienie uszkodzeń urządzenia do temperatury pomieszczenia wynoszącej +5 °C.

Głębokość wnęki

Zalecana głębokość wnęki dla tego urządzenia: 56 cm. Przy mniejszej głębokości wnęki – co najmniej 55 cm – może się nieznacznie podwyższyć pobór energii.

Oszczędzanie energii

Jeżeli urządzenie będzie użytkowane zgodnie z poniższymi wskazówkami, to pobór prądu zostanie zredukowany.

Wskazówka: Rozmieszczenie elementów wyposażenia nie wywiera wpływu na zużycie energii przez urządzenie.

Ustawienie urządzenia

Chronić urządzenie przed bezpośrednim nasłonecznieniem.

Urządzenie ustawić w jak największym odstępnie od grzejników, kuchenki i innych źródeł ciepła:
Do kuchenek elektrycznych lub gazowych: 3 cm.
Do pieca olejowego lub węglowego: 30 cm.

Wskazówka: Jeżeli nie jest to możliwe, to należy umieścić płytę izolacyjną pomiędzy urządzeniem a źródłem ciepła.

Wybrać miejsce ustawienia w pomieszczeniu o temperaturze około 20 °C.

Wykorzystać niszę o głębokości 56 cm.

Uwaga!

Niebezpieczeństwo poparzenia!

Pojedyncze części urządzenia rozgrzewają się podczas pracy. Dotknięcie tych części może spowodować poparzenie.

Nie zasłaniać lub zakrywać otworów wentylacyjnych.

Codziennie wietrzyć pomieszczenie.

Przy niższej temperaturze otoczenia urządzenie musi rzadziej chłodzić i dzięki temu zużywa mniej energii.

Powietrze przy tylnej ściance urządzenia nie ogrzewa się tak mocno. Urządzenie pobiera mniej prądu przy dobrym odpływie ciepłego powietrza.

Używanie urządzenia

Drzwi otwierać na możliwie krótki czas.

Zakupione produkty spożywcze transportować w torbie-chłodziarce i szybko przełożyć do urządzenia.

Gorące potrawy i napoje ochłodzić przed włożeniem do urządzenia.

Mrożonki przeznaczone do rozmrożenia włożyć do komory chłodzenia, aby wykorzystać ich zimno do chłodzenia innych produktów.

Zawsze pozostawić trochę miejsca pomiędzy produktami spożywczymi oraz do tylnej ścianki.

Szczelnie zapakować produkty spożywcze.

Powietrze w urządzeniu nie ogrzewa się tak mocno. Urządzenie musi rzadziej chłodzić i dzięki temu zużywa mniej energii.

Cyrkulacja powietrza jest wtedy zapewniona i wilgotność powietrza nie ulega zmianom. Urządzenie musi rzadziej chłodzić i dzięki temu zużywa mniej energii.

Używanie urządzenia	
Tylną ściankę urządzenia oczyścić raz w roku odkurzaczem.	Powietrze przy tylnej ściance urządzenia nie ogrzewa się tak mocno. Urządzenie pobiera mniej prądu przy dobrym odpływie ciepłego powietrza.
Nie zasłaniać lub zakrywać otworów wentylacyjnych.	
Regularnie odmrażać zamrażalnik.	Warstwa szronu lub lód w zamrażalniku utrudnia oddawanie zimna do mrozonek i powoduje wzrost zużycia energii elektrycznej.
Dokładnie zamykać drzwi zamrażalnika.	W zamrażalniku szybko wytwarza się lód. Urządzenie musi intensywniej pracować, zwiększa się zużycie prądu.

Przed pierwszym użyciem

1. Wyjąć materiały informacyjne i usunąć taśmy klejące oraz folię ochronną.
2. Wyczyścić urządzenie.
→ "Czyszczenie" na stronie 20

Podłączenie do sieci elektrycznej

Uwaga!

Nie podłączać urządzenia do elektronicznych wtyczek energooszczędnych.

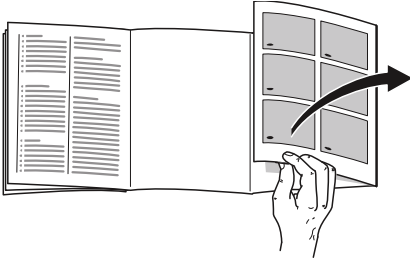
Wskazówka: Urządzenie można podłączyć do falowników sterowanych sieciowo, jak i sinusowo. Falowniki sterowane sieciowo są stosowane do paneli ogniw słonecznych bezpośrednio podłączonych do ogólnych sieci energetycznych. W przypadku instalacji autonomicznych, falownik musi być sterowany sinusowo. Instalacje autonomiczne – np. na statkach lub w chatkach górskich – nie mają żadnego bezpośredniego przyłącza do ogólnej sieci energetycznej.

1. Po ustawieniu urządzenia należy poczekać z podłączeniem co najmniej 1 godzinę, aby uniknąć uszkodzenia sprężarki.
2. Urządzenie podłączyć poprzez uziemione gniazdko zainstalowane zgodnie z obowiązującymi przepisami.
Gniazdko musi spełniać następujące wymagania:
Gniazdko 220 V ... 240 V
Przewód ochronny 50 Hz
Bezpiecznik 10 A ... 16 A
Poza Europą: Sprawdzić, czy podana specyfikacja prądu dla urządzenia jest zgodna z parametrami sieci prądowej. Dane dotyczące urządzenia znajdują się na tabliczce znamionowej.
→ "Opis urządzenia" na stronie 11
3. Podłączyć urządzenie do gniazdka znajdującego się w pobliżu urządzenia.
Gniazdko musi być łatwo dostępne także po ustawieniu urządzenia na przewidzianym miejscu.



Opis urządzenia

Proszę otworzyć ostatnią składaną kartkę z rysunkami. Pomiędzy nabytym urządzeniem a rysunkami mogą występować niewielkie różnice uwarunkowane wyposażeniem.



Urządzenie

→ Rysunek **1**

* Nie dla wszystkich modeli.

- | | |
|--|--|
| <input type="checkbox"/> A | Zamrażalnik |
| <input type="checkbox"/> B | Komora chłodzenia |
| <input type="checkbox"/> C | Komora świeżości |
| | |
| <input type="checkbox"/> 1... <input type="checkbox"/> 5 | Elementy obsługi |
| <input type="checkbox"/> 6 | Oświetlenie |
| <input type="checkbox"/> 7* | Wysuwana półka |
| <input type="checkbox"/> 8 | Płyta oddzielająca z regulatorem wilgotności |
| <input type="checkbox"/> 9 | Pojemnik na warzywa |
| <input type="checkbox"/> 10 | Pojemnik świeżości |
| <input type="checkbox"/> 11 | Tabliczka znamionowa |
| <input type="checkbox"/> 12* | Pojemnik na masło i ser |
| <input type="checkbox"/> 13 | Półka na duże butelki |

Elementy obsługi

→ Rysunek **2**

- 1 Przycisk **⓪**
Włącza lub wyłącza urządzenie.
- 2 Przycisk **super** Zamrażalnik
Włącza lub wyłącza funkcję „super zamrażanie”.
- 3 Przycisk **+ / -**
Nastawia temperaturę.
- 4 Wskaźnik temperatury dla komory chłodzenia
Wskazuje nastawioną temperaturę w °C.
- 5 Przycisk **alarm**
Wyłącza dźwiękowy sygnał ostrzegawczy.

Wyposażenie

(nie dla wszystkich modeli)

Półka

→ Rysunek **3**

Wysokość półki można zmieniać:

- Pociągnąć i wyjąć półkę.

Półka Vario

→ Rysunek **4**

Przechowywanie wysokich pojemników (np. dzbanków lub butelek):

- Wyjąć przednią część półki i wsunąć pod tylną część.

Wysuwana półka

→ Rysunek 5

Tak można uzyskać lepszy przegląd:

- Wysunąć półkę.

Półkę można wyjąć całkowicie:

1. Wcisnąć obydwa przyciski pod półką i przytrzymać je wciśnięte.
2. Wysunąć półkę, opuścić i wychylić bokiem.

Pojemnik

→ Rysunek 6

Pojemnik można wyjmować:

- Unieść pojemnik z tyłu do góry i wyjąć.

Pojemnik można włożyć:

- Pojemnik położyć na wysuwanych szynach i wsunąć do wnętrza urządzenia.

Półka

→ Rysunek 7

Półki w drzwiach można wyjmować:

- Unieść półki do góry i wyciągnąć.

Uchwyt na butelki

→ Rysunek 8

Przy otwieraniu i zamykaniu drzwi:

- Uchwyt na butelki zapobiega przewracaniu się butelek.

Foremka do lodu

Kostki lodu można przygotować w następujący sposób:

1. Foremkę do lodu napętnić wodą do $\frac{3}{4}$ wysokości i postawić w zamrażalniku.

Wskazówka: Przymarznąłą foremkę do lodu uwolnić tylko tępym przedmiotem (np. trzonem łyżki).

2. W celu wyjęcia kostek lodu przytrzymać foremkę do lodu krótko pod bieżącą wodą lub lekko wygiąć.



Obsługa urządzenia

Włączanie urządzenia

1. Nacisnąć przycisk ①.
Urządzenie zaczyna chłodzić.
2. Ustawić żadaną temperaturę.
→ "Nastawianie temperatury"
na stronie 13

Wskazówki dotyczące pracy urządzenia

- Po włączeniu urządzenia może upłynąć parę godzin, zanim nastawiona temperatura zostanie osiągnięta. Przed osiągnięciem wymaganej temperatury nie wkładać żadnych produktów spożywczych.
- Czołowe ścianki urządzenia są częściowo lekko ogrzewane co zapobiega kondensacji wody w obszarze uszczelnienia drzwi.

Wyłączenie urządzenia i wyłączenie na dłuższy czas

Wyłączanie urządzenia

- Nacisnąć przycisk ①.
Urządzenie przestaje chłodzić.

Wyłączanie na dłuższy czas

Jeżeli urządzenie nie będzie używane przez dłuższy czas:

1. Nacisnąć przycisk ①.
Urządzenie przestaje chłodzić.
2. Wyjąć wtyczkę z gniazdka sieciowego lub wyłączyć bezpiecznik.
3. Wyczyścić urządzenie.
4. Urządzenia pozostawić otwarte.

Nastawianie temperatury

Zalecana temperatura

Komora chłodzenia: +4 °C

Komora chłodzenia

- Naciskać przycisk + / – tak długo, aż wskaźnik pokaże wymaganą temperaturę.

Komora świeżości

Temperatura w komorze świeżości utrzymywana jest blisko 0 °C.

Wskazówka: Jeżeli na produktach przechowywanych w komorze świeżości pojawi się szron, ustawić wyższą temperaturę. → "Usterka, co robić?" na stronie 22

Zamrażalnik

Temperatura w komorze chłodzenia wpływa na temperaturę w zamrażalniku. Aby zmienić temperaturę w zamrażalniku proszę zmienić temperaturę w komorze chłodzenia. Wyższe nastawienie temperatury w komorze chłodzenia powoduje wyższą temperaturę w zamrażalniku.

Super zamrażanie

Przy funkcji super zamrażanie następuje obniżenie temperatury w zamrażalniku tak mocno, jak to możliwe.

Funkcję super zamrażanie włączać np.:

- w celu szybkiego i całkowitego zamrożenia produktów spożywczych
- 4 ... 6 godzin przed włożeniem produktów spożywczych powyżej 2 kg
- w celu wykorzystania maksymalnej wydajności zamrażania
→ "Maksymalna wydajność zamrażania" na stronie 17

Wskazówka: Jeżeli funkcja super zamrażanie jest włączona, odgłosy wydawane przez pracujące urządzenie mogą być głośniejsze.

Po około 1 ½ dnia urządzenie przełącza się na normalny tryb pracy.

Włączanie/wyłączanie funkcji „super zamrażanie“:

- Nacisnąć przycisk **super**.
Przycisk się świeci, jeżeli funkcja „super zamrażanie“ jest włączona.

Alarm

Alarm drzwi

Alarm drzwi włącza się, jeżeli drzwi urządzenia są otwarte dłużej niż dwie minuty.

- Zamknąć drzwi lub nacisnąć przycisk **alarm**. Dźwiękowy sygnał ostrzegawczy zostaje wyłączony.

Komora chłodzenia

Komora chłodzenia nadaje się do przechowywania produktów mlecznych, jaj, gotowej żywności, pieczywa, otwartych konserw i żółtego sera.

Temperaturę można nastawiać w zakresie +3 °C ... +8 °C.

W chłodziarce można, przez krótki > średni okres czasu, przechowywać także bardzo łatwo psujące się produkty spożywcze. Im niżej nastawiona temperatura, tym wolniej przebiegają procesy enzymatyczne, chemiczne, jak również procesy związane z zepsuciem się produktu przez mikroorganizmy. Temperatura wynosząca +4 °C lub niższa zapewnia optymalne warunki utrzymywania świeżości i bezpieczeństwa przechowywanych produktów spożywczych.

Przestrzegać przy wkładaniu produktów

- Przechowywać świeże, nieuszkodzone produkty spożywcze. Dzięki temu dłużej zachowana zostanie jakość i świeżość produktów.
- W przypadku gotowych potraw i produktów zapakowanych nie przekraczać podanego przez producenta terminu ważności lub przydatności do spożycia.
- Aby zachować aromat, kolor i świeżość produktów, proszę je wkładać dobrze zapakowane lub przykryte. W ten sposób zapobiega się przeniesieniu smaku i przebarwieniu części z tworzywa sztucznego.
- Gorące potrawy i napoje schłodzić przed włożeniem do komory chłodzenia.

Proszę zwracać uwagę na zróżnicowane strefy zimna w komorze chłodzenia

Na skutek cyrkulacji powietrza w komorze chłodzenia powstają zróżnicowane strefy zimna.

Najzimniejsza strefa

Najzimniejsza strefa znajduje się nad płytą oddzielającą i na półce dla dużych butelek.

Najcieplejsza strefa

Najcieplejsza strefa znajduje się przy drzwiach u góry.

Wskazówki

- W najcieplejszej strefie proszę przechowywać np. twarde ser i masło. Ser zachowuje wówczas swój aromat, a masło daje się łatwo rozsmarować.
- W komorze świeżości proszę przechowywać łatwo psujące się produkty spożywcze, np. ryby, wędliny oraz mięso. → "Komora świeżości" na stronie 15



Komorza świeżości

Temperatura w komorze świeżości utrzymywana jest blisko 0 °C.

Niska temperatura i optymalna wilgotność powietrza stwarzają idealne warunki do przechowywania świeżych produktów spożywczych.

Świeże produkty spożywcze można przechowywać w komorze świeżości do trzech razy dłużej niż w komorze chłodzenia, utrzymując dłużej ich świeżość, właściwości odżywcze oraz dobry smak.

Pojemnik na warzywa

→ Rysunek 9

Pojemnik na warzywa jest idealnym miejscem do przechowywania świeżych warzyw i owoców. Dzięki regulatorowi wilgotności w płycie oddzielającej oraz specjalnemu uszczelnieniu można dopasować wilgotność powietrza w pojemniku na warzywa.

Wilgotność powietrza w pojemniku na warzywa można ustawić według rodzaju i ilości przechowywanych produktów:

- przy głównie owocach oraz dużym załadunku – nastawić niższą wilgotność powietrza
- przy głównie warzywach oraz mieszanym lub mniejszym załadunku – nastawić wyższą wilgotność powietrza

Wskazówki

- Aby wrażliwe na działanie niskiej temperatury owoce (np. ananasy, banany, papaja, owoce cytrusowe) oraz warzywa (np. bakłażan, ogórek, cukinia, papryka, pomidory oraz kartofle) zachowały idealną jakość oraz aromat, powinny być przechowywane poza lodówką w temperaturze ok. +8 °C ... +12 °C.
- W pojemniku na warzywa może się wytworzyć skondensowana woda – w zależności od przechowywanej ilości oraz rodzaju produktów. Wyrzucić skondensowaną wodę suchą ścierką i dopasować wilgotność powietrza w pojemniku na warzywa za pomocą regulatora wilgotności.

Pojemnik świeżości

→ Rysunek **1**/10

Klimat, który panuje w pojemniku na świeże produkty, to idealne warunki do przechowywania ryb, mięsa i wędliny.

Okresy przechowywania przy 0 °C

Okresy przechowywania zależą od początkowej jakości.

Świeże ryby, owoce morza:	do 3 dni
Drób, mięso (gotowane/pieczone):	do 5 dni
Wołowina, wieprzowina, jagnięcina, wędliny (w plasterkach):	do 7 dni
Wędzone ryby, brokuły:	do 14 dni
Salata, koper, morele, śliwki:	do 21 dni
Miękki ser, jogurt, twaróg, maślanka, kalafior:	do 30 dni

Zamrażalnik

Zamrażalnik nadaje się do:

- przechowywania mrozonek,
- przygotowania lodu w kostkach,
- zamrażania produktów spożywczych.

Temperatura w zamrażalniku jest zależna od temperatury w komorze chłodzenia.

Poprzez zamrażanie można przechowywać łatwo psujące się produkty spożywcze przez długi okres czasu bez znaczących strat jakości, ponieważ w niskiej temperaturze proces psucia się produktów spożywczych jest mocno zwolniony lub nawet zatrzymany. Wygląd, aromat i wszystkie cenne składniki pozostają w dużej mierze zachowane.

Czas od włożenia świeżych produktów spożywczych do ich całkowitego zamrożenia jest zależny od następujących czynników:

- nastawiona temperatura
- rodzaj produktu spożywczego
- stan napełnienia zamrażalnika
- ilość i rodzaj przechowywanych produktów

Drzwi zamrażalnika

→ Rysunek **10**

Należy uwzględnić następujące punkty:

- Ustawienie uchwyty pokazuje, czy zamrażalnik jest poprawnie zamknięty.
- Drzwi zamrażalnika zatraskują się w sposób słyszalny.
- Przechowywane mrozonki rozmrażają się przy otwartych drzwiach zamrażalnika.
W zamrażalniku szybko wytwarza się lód.

Maksymalna wydajność zamrażania

Maksymalna wydajność zamrażania określa ilość produktów spożywczych, które w ciągu 24 godzin mogą zostać całkowicie zamrożone.

Dane dotyczące maksymalnej wydajności zamrażania, podane są na tabliczce znamionowej.

→ "Opis urządzenia" na stronie 11

Warunki dla maksymalnej wydajności zamrażania

1. Podczas wkładania świeżych produktów: włączyć funkcję super zamrażanie.
→ "Super zamrażanie" na stronie 13
2. Nowe produkty spożywcze zamrażać blisko bocznych ścianek.

Zakup mrozonek

- Zwracać uwagę na to, aby opakowania nie były uszkodzone.
- Nie przekraczać terminu przydatności do spożycia.
- Temperatura w zamrażarce sklepowej powinna wynosić $-18\text{ }^{\circ}\text{C}$ lub niżej.
- Mrozonki transportować do domu w torbie-chłodziarce i natychmiast przełożyć do zamrażalnika.

Przestrzegać przy rozmieszczaniu

- Rozdzielić żywność w zamrażalniku na dużej powierzchni.
- Produkty spożywcze przeznaczone do zamrożenia nie powinny się stykać z już zamrożonymi produktami.
W razie potrzeby zamrożone produkty ułożyć w zamrażalniku jeden na drugim.

Zamrażanie świeżych produktów spożywczych

Do zamrażania używać tylko świeżych produktów dobrej jakości.

Produkty spożywcze konsumowane w postaci gotowanej, smażonej lub pieczonej lepiej się nadają do zamrożenia niż artykuły spożywane na surowo.

Przed zamrożeniem należy odpowiednio przyrządzić produkty spożywcze, żeby jak najlepiej utrzymać ich wartości odżywcze, aromat i kolor:

- Warzywa: umyć, rozdrobnić, blanszować.
- Owoce: umyć, usunąć pestki i ewentualnie obrać, ewentualnie dodać cukier lub roztwór kwasu askorbinowego.

Wskazówki znajdują Państwo w literaturze specjalistycznej.

Do zamrażania nadaje się

- pieczywo
- ryby oraz owoce morza
- mięso
- drób i dziczyzna
- warzywa, owoce i zioła
- jajka bez skorupki
- produkty mleczne jak ser, masło i twaróg
- gotowe potrawy i reszty dań, jak np. zupy, smażone mięso, smażone ryby, potrawy ziemniaczane, zapiekanki i desery

Do zamrażania nie nadają się

- różne rodzaje warzyw, które zazwyczaj spożywane są w postaci surowej, jak np. zielona sałata lub rzodkiewki
- jajka w skorupce lub ugotowane na twardo
- winogrona
- całe jabłka, gruszki i brzoskwinie
- jogurt, zsiadłe mleko, kwaśna śmietana, Creme Fraiche lub majonez

Opakowanie mrozonek

Właściwy rodzaj opakowania i wybór materiału decyduje o utrzymaniu jakości produktu spożywczego i zapobiega powstawaniu oparzeliny zamrażalniczej.

1. Włożyć produkt do opakowania.
2. Wycisnąć powietrze.
3. Szczelnie zamknąć opakowanie, aby produkty spożywcze nie straciły smaku ani nie uległy wysuszeniu.
4. Zapisać na opakowaniu zawartość i datę zamrożenia.

Odpowiednie opakowanie:

- Folia z tworzywa sztucznego
- Wąż foliowy z polietylenu (PE)
- Folia aluminiowa
- Pojemniki do zamrażania

Odpowiednie zamknięcia:

- Okrągłe gumki
- Klipsy z tworzywa sztucznego
- Taśmy klejące odporne na działanie niskiej temperatury

Nieodpowiednie opakowania:

- Papier do pakowania
- Papier pergaminowy
- Celofan
- Worki na śmieci i używane reklamówki

Okres przechowywania mrozonek przy -18 °C

ryby, wędliny, gotowe potrawy, pieczywo i ciasto:	do 6 miesięcy
mięso, drób:	do 8 miesięcy
owoce, warzywa:	do 12 miesięcy

Rozmrażanie mrozonek

Metodę rozmrażania należy dostosować do rodzaju produktu spożywczego i jego przeznaczenia, żeby w możliwie wysokim stopniu utrzymać jego jakość.

Metody rozmrażania:

- w komorze chłodzenia (nadaje się szczególnie do produktów spożywczych takich jak ryby, mięso, sery, twaróg)
- w temperaturze pokojowej (chleb)
- w kuchence mikrofalowej (produkty spożywcze do natychmiastowego spożycia lub przygotowania)
- w piekarniku/kuchence (produkty spożywcze do natychmiastowego spożycia lub przygotowania)

Uwaga!

Lekko rozmrożonych i rozmrożonych produktów nie wolno ponownie zamrażać. Produkty można ponownie zamrozić po przygotowaniu (ugotowaniu lub upieczeniu) jako gotowe danie. Nie wykorzystywać wtedy maksymalnego dopuszczalnego okresu przechowywania mrozonek.



Rozmrażanie

Komora chłodzenia

Podczas pracy agregatu chłodzącego wydzielają się skropliny lub tworzy się szron na tylnej ściance urządzenia. Wynika to z zasady działania urządzenia. Skroplin lub szronu nie trzeba wycierać. Tylna ścianka odszrania się automatycznie. Woda kondensacyjna spływa do rynny na skropliny.

→ Rysunek 14

Z rynny na skropliny woda spływa do zbiornika kondensatu i tam wyparowuje.

Wskazówka: Rynnę na skropliny i otwór odpływowy utrzymywać w czystości, aby skroplona woda mogła odpływać bez przeszkód oraz aby nie tworzyły się nieprzyjemne zapachy.

Zamrażalnik

Zamrażalnik nie odmraża się automatycznie, ponieważ przechowywanych mrozonek nie wolno odmrażać. Warstwa szronu w zamrażalniku utrudnia oddawanie zimna do mrozonek i powoduje wzrost zużycia energii elektrycznej.

- Regularnie usuwać warstwę szronu.

Uwaga! Uniknąć uszkodzenia rurek obiegu chłodniczego.

Uchodzący czynnik chłodniczy może spowodować zranienie oczu lub się zapalić.

- Warstwy szronu lub lodu nie należy zdrapywać nożem lub innym ostrym przedmiotem.

Proszę postępować w następujący sposób:

1. Włączyć na ok. 4 godziny przed rozmrożeniem urządzenia funkcję „super zamrażanie”. Dzięki temu artykuły żywnościowe osiągną bardzo niskie temperatury i będą mogły być dłużej przechowane w temperaturze pokojowej.
2. Wyjąć mrozonki i położyć je w chłodnym miejscu.
3. Wyłączyć urządzenie.
4. Wyjąć wtyczkę z gniazdka sieciowego lub wyłączyć bezpiecznik.
5. W celu przyspieszenia procesu odmrażania postawić w zamrażalniku garnek z gorącą wodą na podstawce.
6. Skropliny wycierać ścierką lub gąbką.
7. Zamrażalnik wytrzeć do sucha.
8. Włączyć urządzenie.
9. Włożyć mrozonki.



Czyszczenie

Uwaga!

Zapobiegać uszkodzeniom urządzenia i elementów wyposażenia.

- Nie wolno stosować żadnych środków czyszczących zawierających piasek, związki chloru, kwasy lub rozpuszczalniki.
- Nie wolno stosować żadnych szorujących ani drapiących gąbek. Metalowe powierzchnie mogą ulec korozji.
- Pótek i pojemników nie wolno nigdy myć w zmywarkach do naczyń. Części te mogą się zdeformować.

Proszę postępować w następujący sposób:

1. Wyłączyć urządzenie.
2. Wyjąć wtyczkę z gniazdka sieciowego lub wyłączyć bezpiecznik.
3. Wyjąć produkty spożywcze i ułożyć w chłodnym miejscu. Jeżeli są: położyć akumulatory zimna na mrożonkach.
4. Jeśli występuje: poczekać, aż warstwa szronu się rozmrozi.
5. Urządzenie czyścić miękką ściereką używając letniej wody z dodatkiem małej ilości środka do mycia naczyń o neutralnym odczynie pH.

Uwaga!

Woda z płynem nie może się dostać do oświetlenia lub poprzez otwór odpływowy do obszaru parownika.

6. Uszczelkę drzwi umyć czystą wodą i dokładnie wytrzeć do sucha.
7. Ponownie podłączyć i włączyć urządzenie oraz włożyć produkty spożywcze.

Czyszczenie wyposażenia

W celu wyczyszczenia ruchomych części należy wyjąć je z urządzenia.
→ "Wyposażenie" na stronie 11

Płyta oddzielająca i osłona pojemnika na warzywa

Wymywanie płyty oddzielającej

→ Rysunek 11

- Nacisnąć z dwóch stron dźwignie znajdujące się na spodzie, pociągnąć do przodu płytę oddzielającą, unieść i wychylić na bok.

Wymywanie osłony pojemnika na warzywa

- Unieść do góry osłonę, pociągnąć do przodu i wychylić na bok.

Wkładanie osłony pojemnika na warzywa oraz płyty oddzielającej

→ Rysunek 12

1. Włożyć osłonę pojemnika na warzywa.
2. Włożyć płytę oddzielającą.
Wskazówka: Aby można było włożyć płytę oddzielającą, trzeba regulator wilgotności ustawić na niską wilgotność powietrza.

Wysuwane szyny

→ Rysunek 13

Demontaż wysuwanych szyn

1. Wyciągnąć wysuwaną szynę.
2. Blokady przesunąć w kierunku wskazanym strzałką.
3. Zdjąć wysuwaną szynę z tylnych trzpieni.
4. Zsunąć wysuwaną szynę, przesunąć do tyłu ponad tylnym trzpieniem i wyczepić z blokady.

Montaż wysuwanych szyn

1. Rozciągniętą wysuwaną szynę założyć na przedni trzpień.
2. Wysuwaną szynę pociągnąć lekko do przodu, aż do zatrzaśnięcia.
3. Wysuwaną szynę założyć na tylny trzpień.
4. Blokadę przesunąć do tyłu.

Rynna na skropliny

→ Rysunek 14

Rynnę na skropliny i otwór odpływowy należy czyścić regularnie wacikiem na patyczku lub t.p., aby skroplona woda mogła swobodnie odpływać.

Zapachy

W przypadku wystąpienia nieprzyjemnych zapachów należy:

1. Wyłączyć urządzenie przyciskiem włączania/wyłączenia ①.
2. Wyjąć z urządzenia wszystkie produkty spożywcze.
3. Wymyć wnętrze. → "Czyszczenie" na stronie 20
4. Wyczyścić wszystkie opakowania.
5. Szczelnie zapakować produkty spożywcze o intensywnym zapachu, aby zapobiec powstawaniu nieprzyjemnych zapachów.
6. Ponownie włączyć urządzenie.
7. Rozmieścić produkty spożywcze.
8. Po upływie 24 godzin sprawdzić, czy ponownie powstał jakiś zapach.



Oświetlenie

Urządzenie wyposażone jest w oświetlenie diodowe LED nie wymagające przeglądu ani konserwacji.

Wykonanie naprawy oświetlenia jest dozwolone tylko serwisowi i uprawnionym specjalistom.



Odgłosy

Normalne odgłosy

Buczenie: Silnik pracuje, np. agregat chłodniczy, wentylator.

Kipienie, bulgotanie lub szum: Czynniki chłodnicze przepływają w przewodach.

Klikanie: Silnik, przełącznik lub zawór magnetyczny włącza i wyłącza się.

Trzeszczenie: odbywa się automatyczne odszranianie.

Zapobieganie powstawaniu hałasu

Urządzenie stoi nierówno: wypoziomować urządzenie za pomocą poziomicy. W razie potrzeby podłożyć podkładkę.

Pojemniki, półki lub regały chwieją się lub zacinają się: sprawdzić ruchome elementy wyposażenia i ewentualnie włożyć je na nowo.

Butelki lub naczynia dotykają się: rozsunać butelki lub naczynia.

Usterka, co robić?

Przed wezwaniem serwisu prosimy o sprawdzenie w oparciu o poniższą tabelę, czy usterkę można usunąć we własnym zakresie.

Rzeczywista temperatura różni się znacznie od nastawienia.

Wyłączyć urządzenie na 5 minut.
→ "Wyłączenie urządzenia i wyłączenie na dłuższy czas" na stronie 13
Jeżeli temperatura jest za wysoka, to po kilku godzinach ponownie sprawdzić temperaturę.
Jeżeli temperatura jest za niska, to na drugi dzień ponownie sprawdzić temperaturę.

Nie świeci się żaden wskaźnik.

Wtyczka nie jest prawidłowo włożona do gniazdka sieciowego.

Podłączyć wtyczkę.

Zadziałał bezpiecznik.

Sprawdzić bezpieczniki.

Przerwa w dopływie prądu.

Sprawdzić, czy jest napięcie.

Na wskaźniku pojawia się E....

System elektroniczny rozpoznał błąd.

Wezwać serwis.
→ "Serwis" na stronie 24

Urządzenie nie chłodzi, świeci się wskaźnik oraz oświetlenie.

Włączony tryb ekspozycyjny.

Włączenie autotestu urządzenia.
→ "Autotest urządzenia" na stronie 24
Po zakończeniu programu urządzenie wraca do normalnego trybu pracy.

W komorze świeżości jest za ciepło lub za zimno.

Ustawienie standardowe jest zbyt wysokie lub zbyt niskie (na przykład wtedy, gdy w komorze świeżości pojawia się szron).

Temperaturę w komorze świeżości można podwyższyć lub obniżyć o 3 zakresy. Jeżeli temperatura w komorze chłodzenia jest ustawiona na zakres 0, to w komorze świeżości panuje temperatura bliska 0 °C.

Wskazówka: Zmiana standardowego ustawienia wpływa na temperaturę w komorze chłodzenia i w zamrażalniku.

1. Wcisnąć przycisk **super** zamrażalnik i przytrzymać wciśnięty, aż wskaźnik temperatury komory chłodzenia zacznie migotać.
2. W celu zmiany ustawienia wcisnąć przycisk **+ / -**.

Zakres -3 odpowiada najzimniejszemu nastawieniu.

Zakres +3 odpowiada najcieplejszemu nastawieniu.

Po upływie jednej minuty nastawiony zakres zostanie zapisany w pamięci.



Serwis

Jeśli nie udało się Państwu usunąć usterki, prosimy zwrócić się do naszego serwisu. Pracownicy serwisu znajdą odpowiednie rozwiązanie, co pozwoli uniknąć zbędnych przyjazdów techników.

Dane kontaktowe najbliższego serwisu można znaleźć tutaj lub w dołączonym wykazie punktów serwisowych.

Serwisowi należy podać numer urządzenia (E-Nr.) oraz numer seryjny (FD), który znajduje się na tabliczce znamionowej.

→ "Opis urządzenia" na stronie 11

Proszę zaufać kompetencji producenta. Tym samym zapewniona zostanie naprawa przeprowadzona przez profesjonalny serwis dysponujący oryginalnymi częściami zamiennymi.

Autotest urządzenia

Urządzenie posiada program autotestu wskazujący usterki, które mogą zostać usunięte przez serwis.

1. Wyłączyć urządzenie i poczekać 5 minut.
2. Włączyć urządzenie.
3. W ciągu następnych 10 sekund wcisnąć przycisk **super** zamrażalnika i przytrzymać go przez 3 ... 5 sekund, aż rozlegnie się sygnał dźwiękowy. Rozpoczyna się autotest urządzenia. W czasie wykonywania autotestu słychać od czasu do czasu długi sygnał dźwiękowy.

- Jeżeli po zakończeniu autotestu słychać 2 sygnały dźwiękowe i zostaje wyświetlona ustawiona temperatura, oznacza to, że urządzenie jest sprawne.
- Jeżeli po zakończeniu autotestu słychać 5 sygnałów dźwiękowych i miga przycisk **super** zamrażalnika miga przez 10 sekund: zawiadomić serwis.

Po zakończeniu programu urządzenie wraca do normalnego trybu pracy.

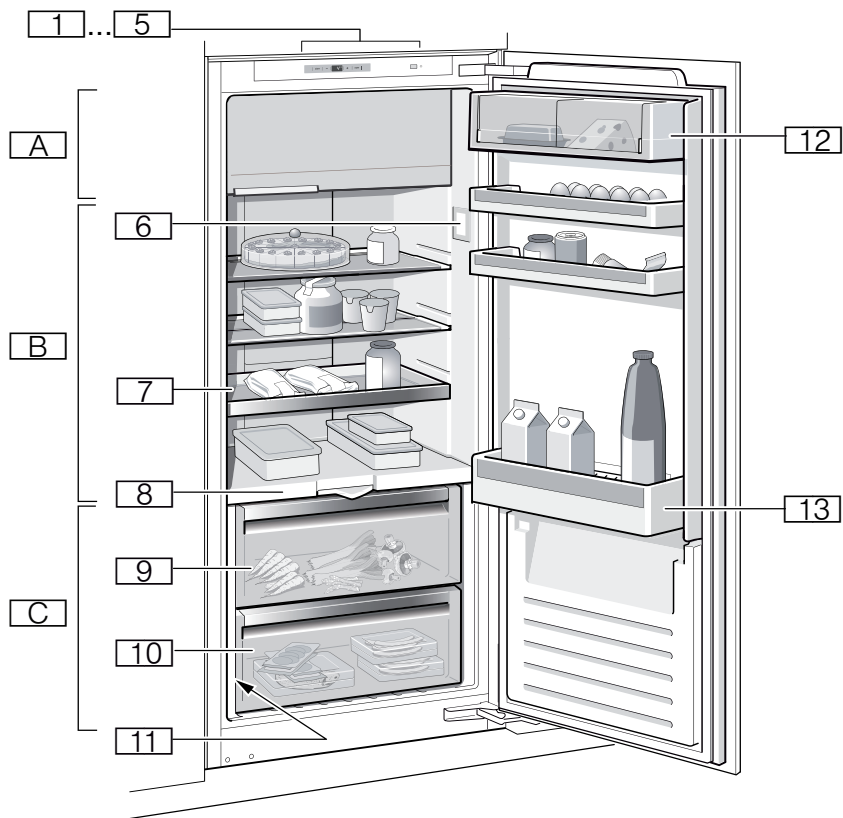
Zlecenie naprawy oraz pomoc w razie usterki

Adresy serwisów w poszczególnych krajach znajdują się w załączonym spisie autoryzowanych serwisów.

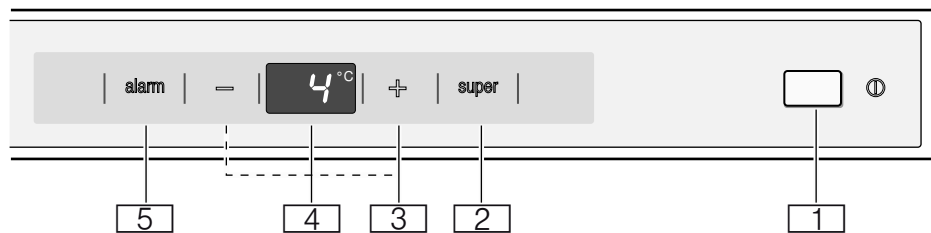
PL 801 191 534

Gwarancja

Bliższych informacji na temat okresu i warunków gwarancji obowiązujących w Państwa kraju udziela serwis i handel specjalistyczny; informacje te są również dostępne na naszej stronie internetowej.



1



2



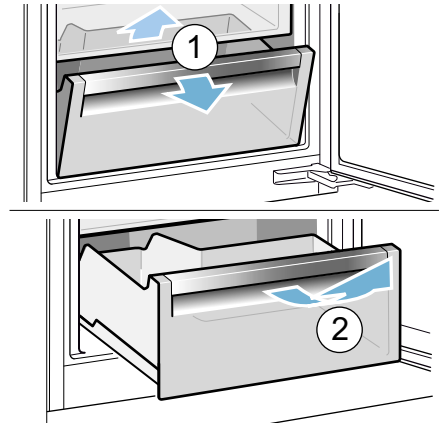
3



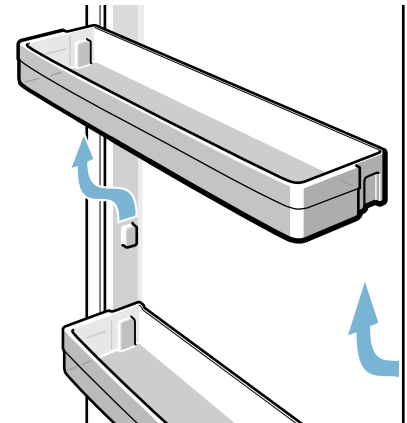
4



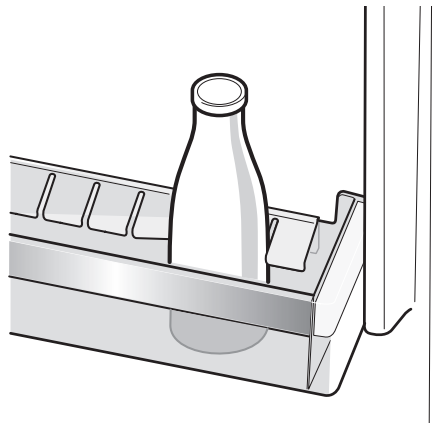
5



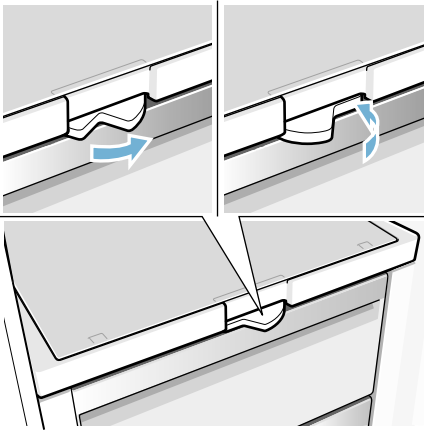
6



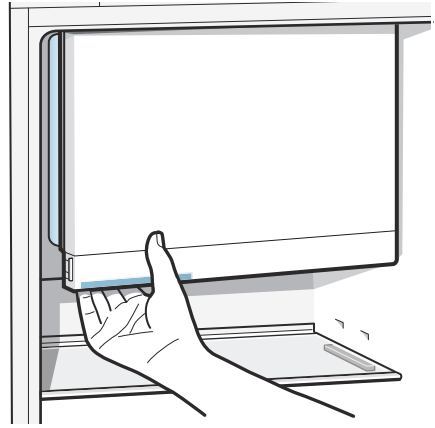
7



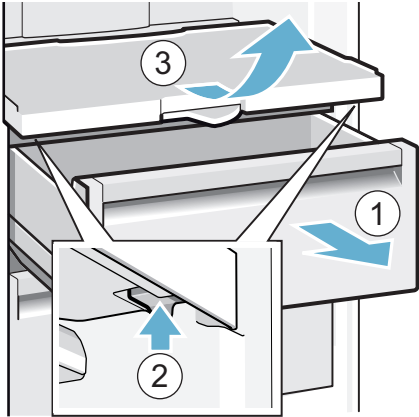
8



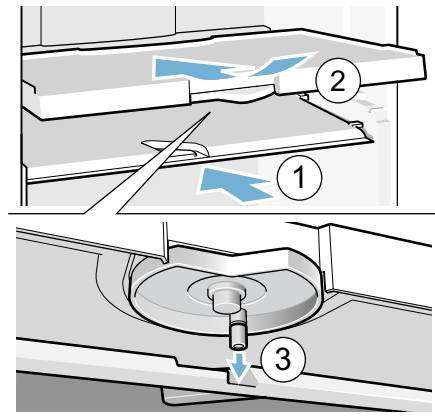
9



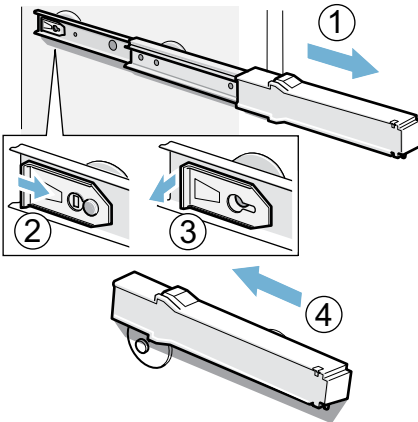
10



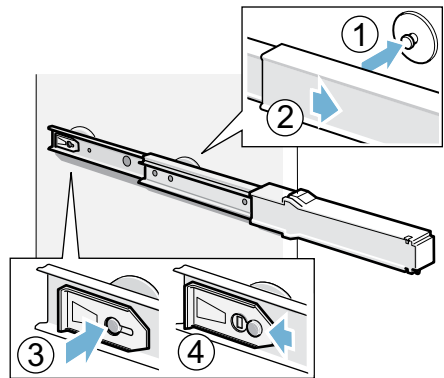
11

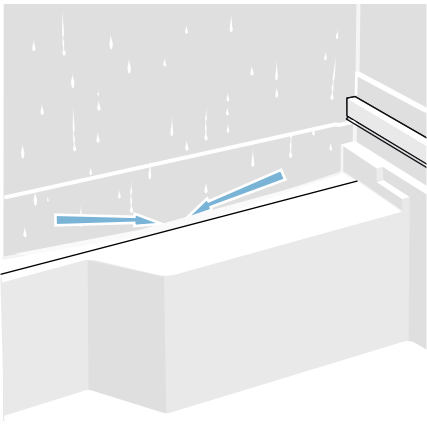


12



13





14

BSH Hausgeräte GmbH
Carl-Wery-Straße 34
81739 München, GERMANY

[siemens-home.com](https://www.siemens-home.com)

Wyprodukowano przez BSH Hausgeräte GmbH na warunkach licencji na korzystanie ze znaku towarowego Siemens AG



8001020648 (9606)

pl