

Gaggenau

zh-hk 相鄰安裝的安裝說明書

zh 并排安装说明

en Installation instructions for side-by-side installation

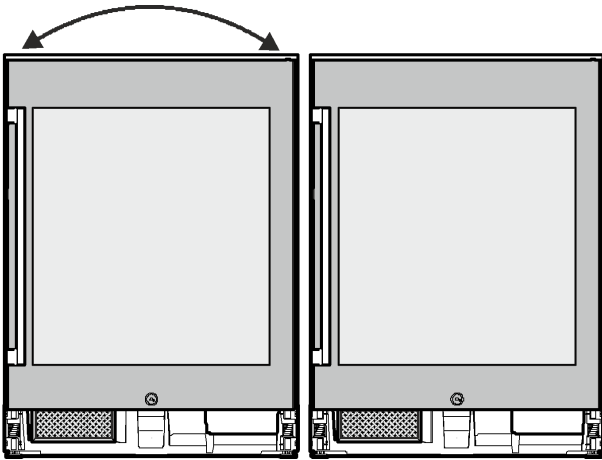
RA097600

安裝

1. 變更左側電器的爐門鉸鏈。

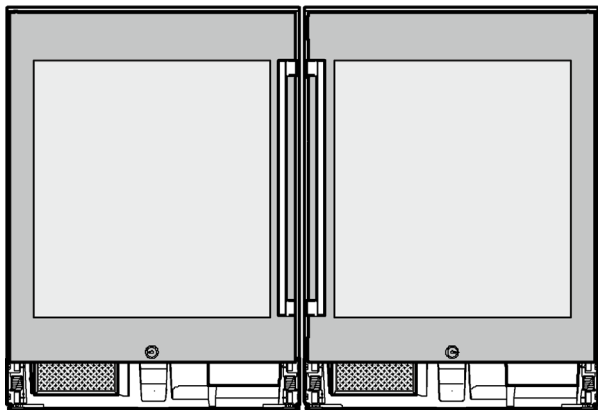
請參閱電器操作和安裝說明中的「更換爐門鉸鏈」章節。

操作及安裝說明隨電器附上。



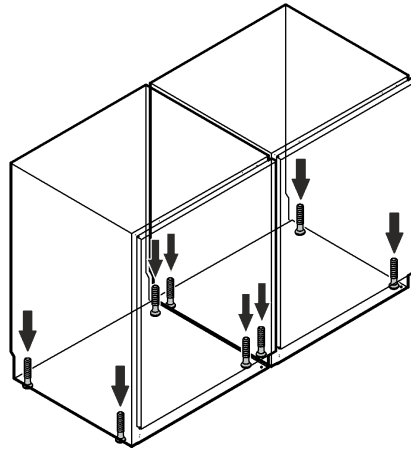
2. 將電器並排在安裝槽的前方。

電器後方和安裝槽之間必須保留足夠的空間，才能在電器後方工作。



3. 水平和垂直對齊電器

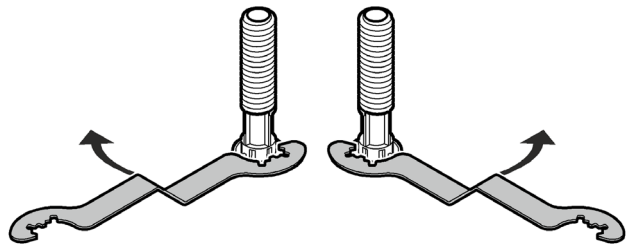
請參閱操作及安裝說明中的「安裝電器」章節。



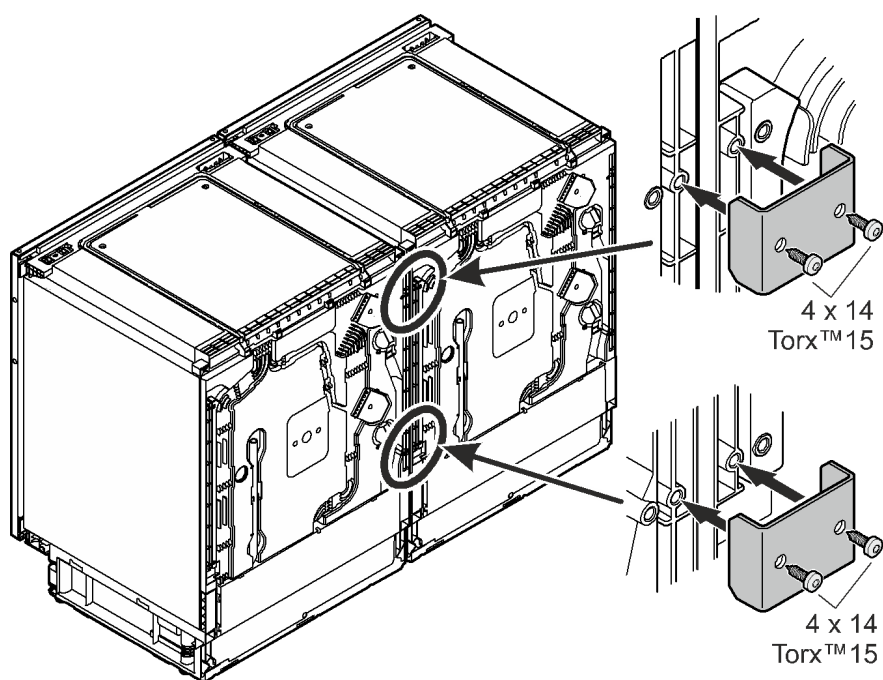
可調整電器高度的扳手隨電器附上。

順時鐘方向旋轉扳手可以升高電器，逆時鐘方向則是降低。

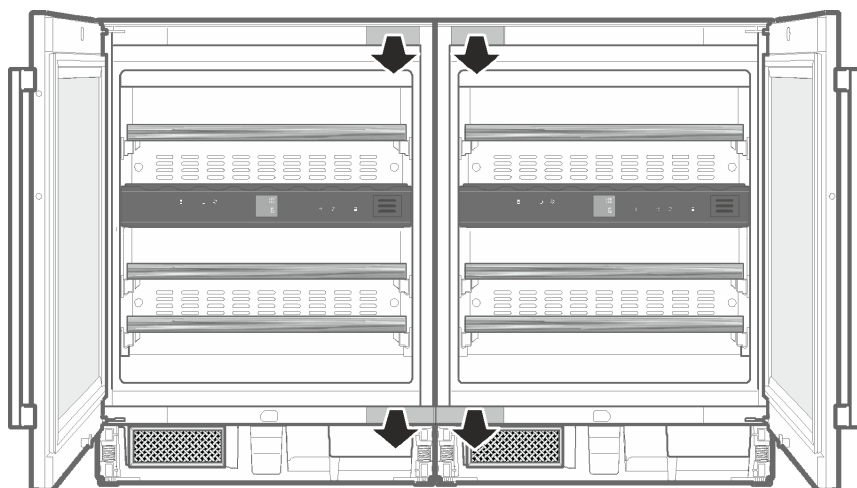
依旋轉方向放置扳手。



4. 使用連接支架（商品編號 7746 367-00）從背面將電器鎖在一起。
每次使用兩顆 4 x 14 螺絲。

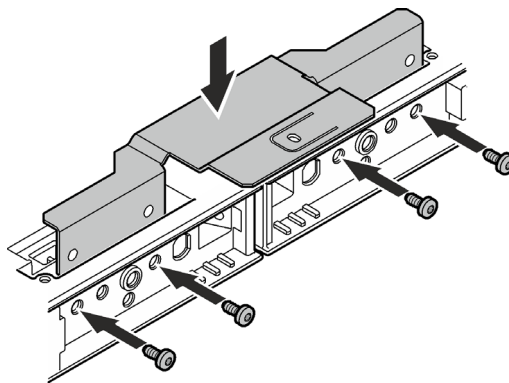


5. 拆下蓋板。

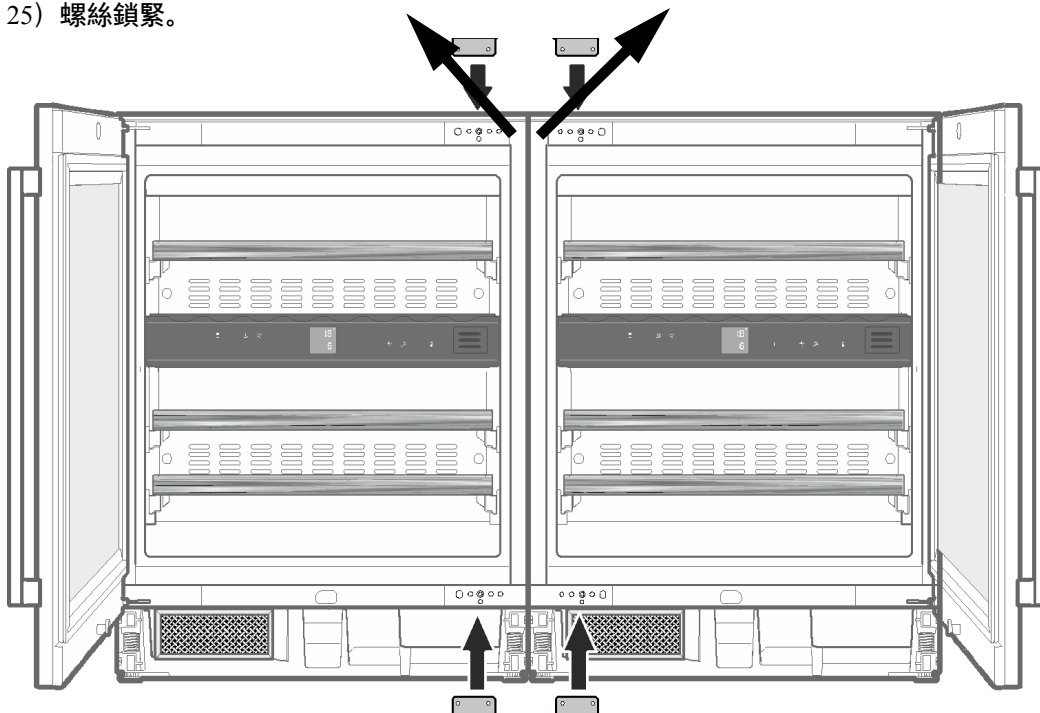


6. 插入頂部連接支架。

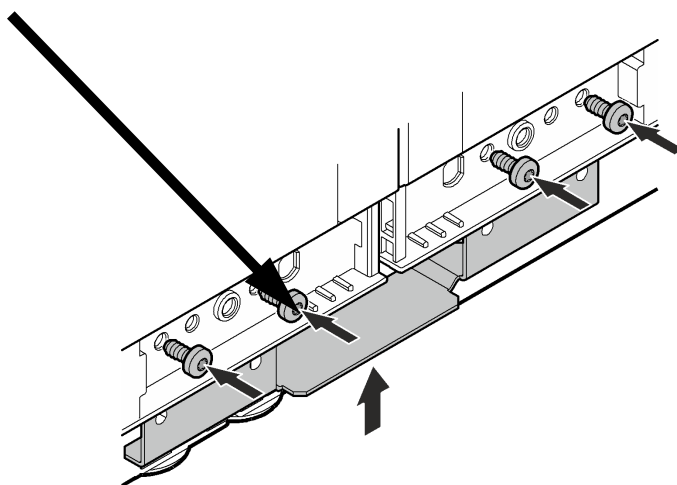
木質工作面
使用有固定凸緣的连接支架。



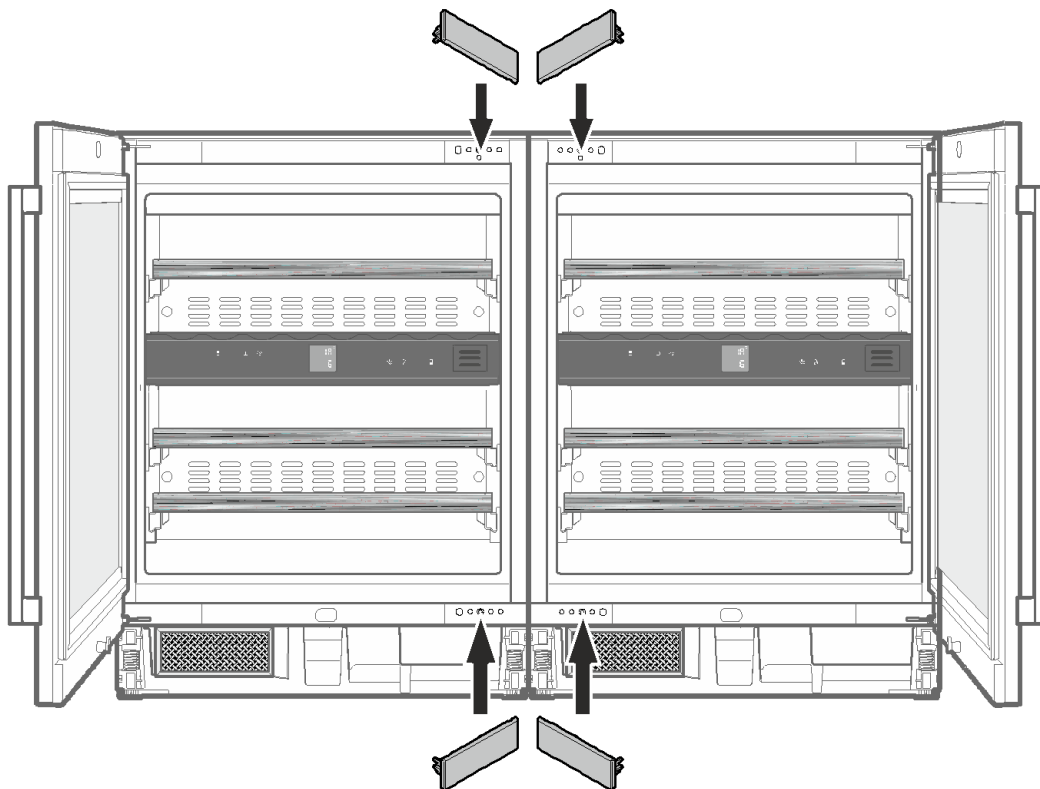
從上方插入連接支架，並使用四顆
M5 x 10 (TX 25) 螺絲鎖緊。



7. 從下方插入第二個連接支架（無固定凸緣），並使用
四顆 M5 x 10 (TX 25) 螺絲鎖緊。

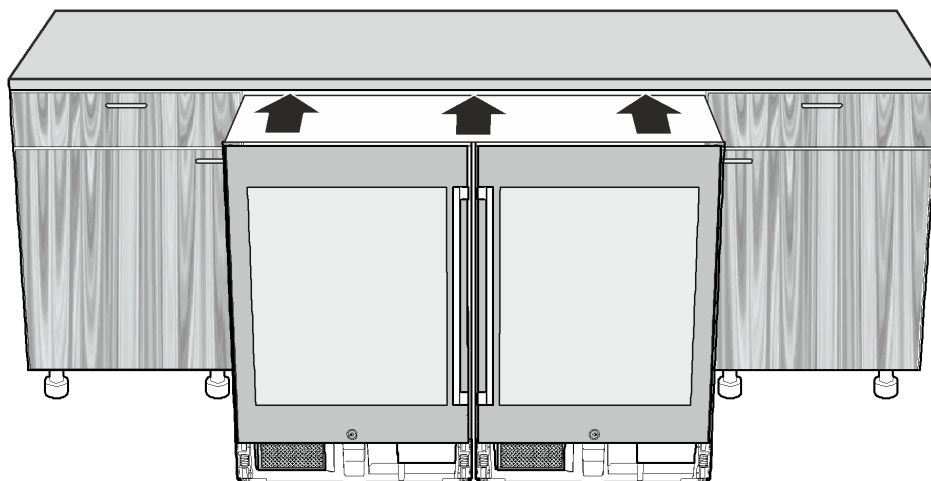


8. 裝上蓋板。



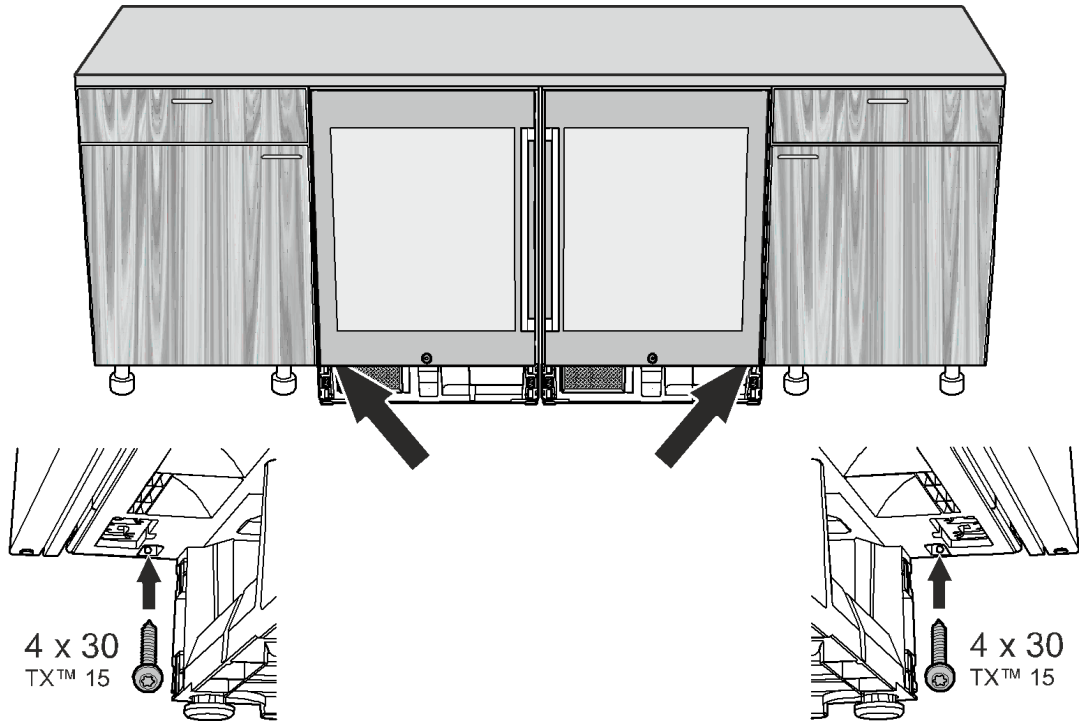
9. 將組合好的電器推入安裝槽中，直到電器門正面和櫥櫃對齊。

推入組合好的電器時，請確保不會損壞網絡線。

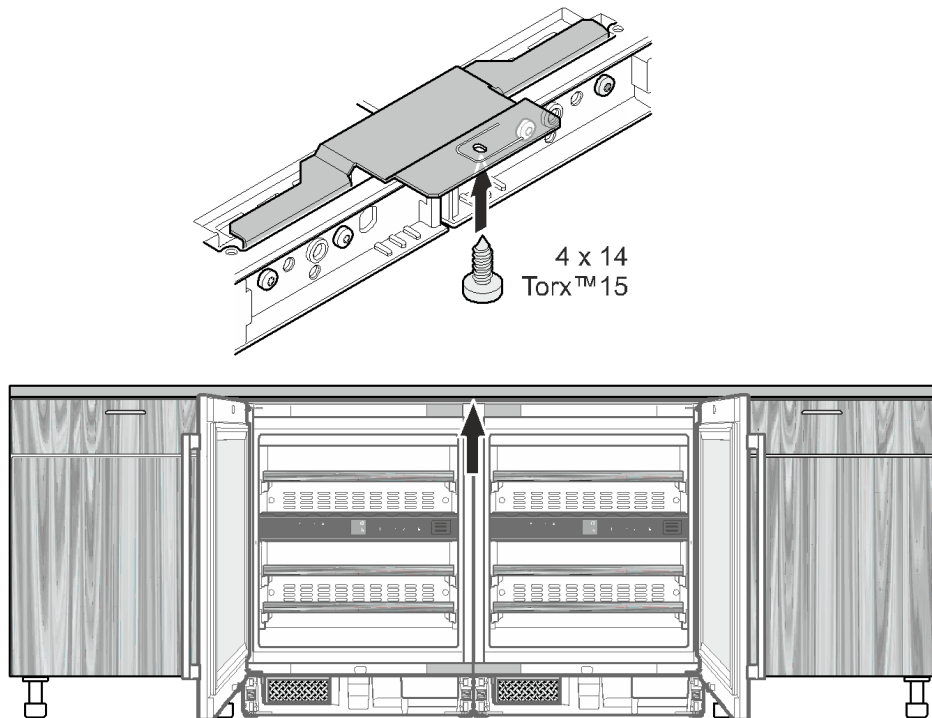


10. 將組合好的電器在安裝槽左右固定。

電器的配件包中附有螺絲 (4 x 30)。



11. 若是木質工作面，請由安裝槽頂部固定組合好的電器。



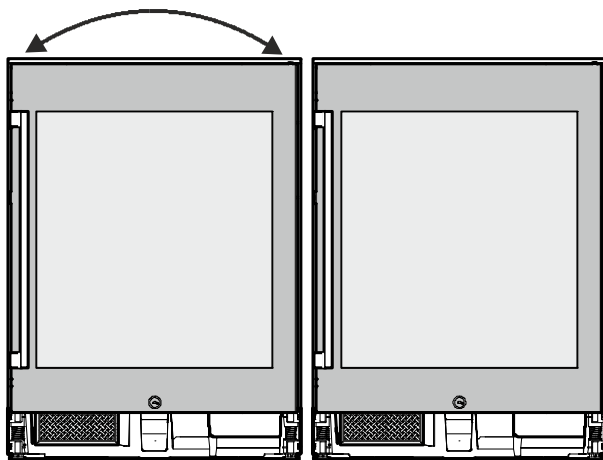
根據電器的操作及安裝說明完成安裝。

安装

1. 更换左边电器的门铰链。

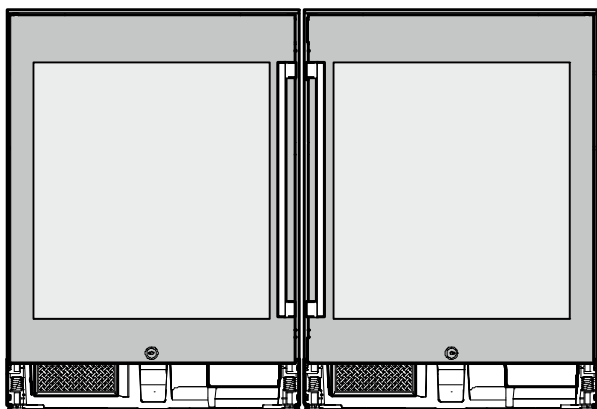
请参见电器操作和安装说明中的“更换门铰链”章节。

操作和安装说明随电器提供。

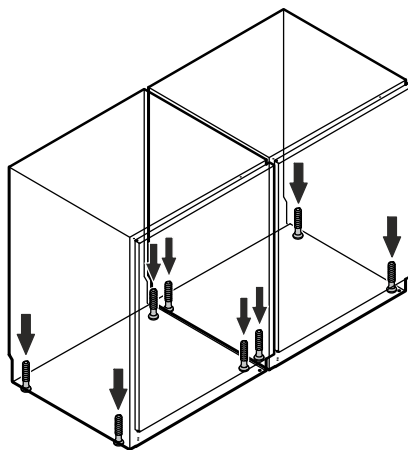


2. 将电器并排安装在安装槽的前面。

务必在电器后部和安装槽之间留出足够空间，以便可以在电器后部进行操作。



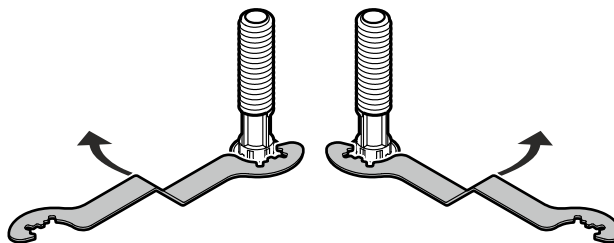
3. 将电器在垂直、水平方向分别对齐。
请参见操作和安装说明中的“安装电器”章节。



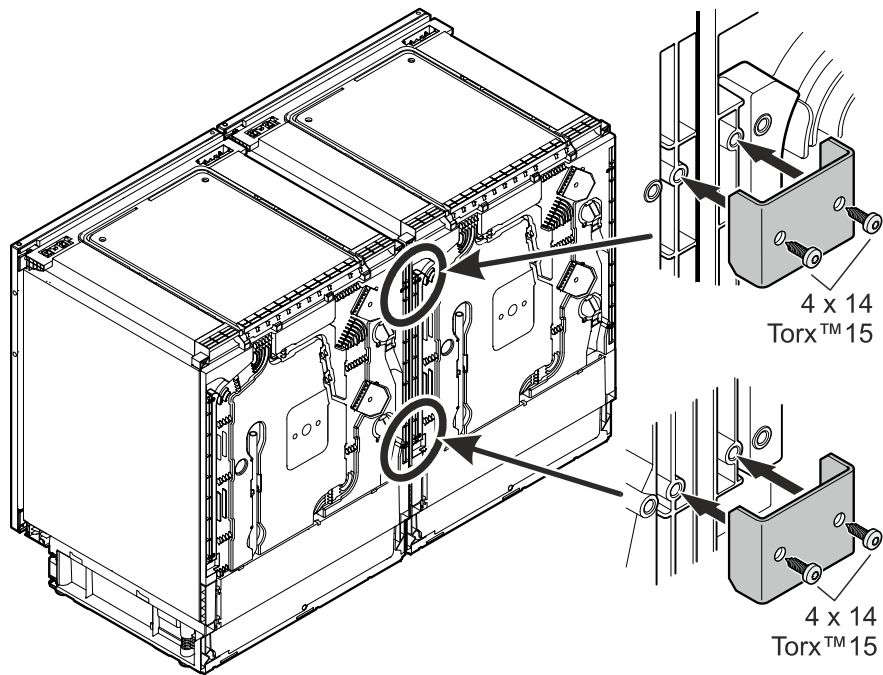
用于调整电器高度的扳手随电器提供。

顺时针旋转扳手可抬升电器，逆时针旋转可降低电器。

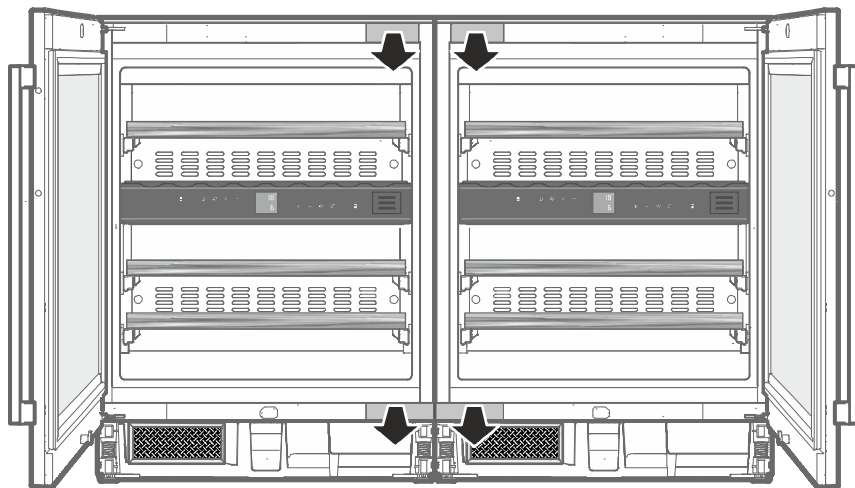
根据相应情况放置扳手。



4. 使用连接支架 (项目编号 7746 367-00) 将电器在
后部一起拧紧。
每次使用两个 4 x 14 螺钉。



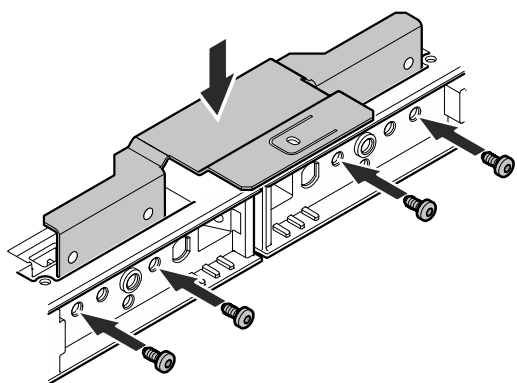
5. 拆除盖板。



6. 插入顶部连接支架。

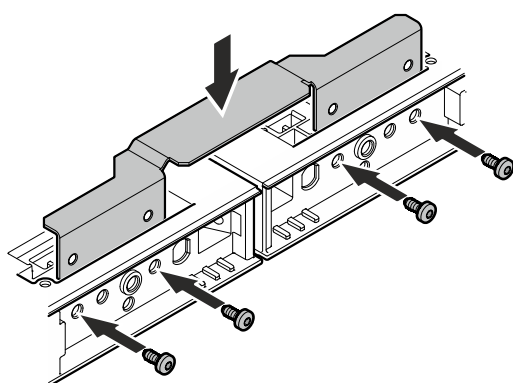
对于木制工作台

使用带固定法兰的连接支架。

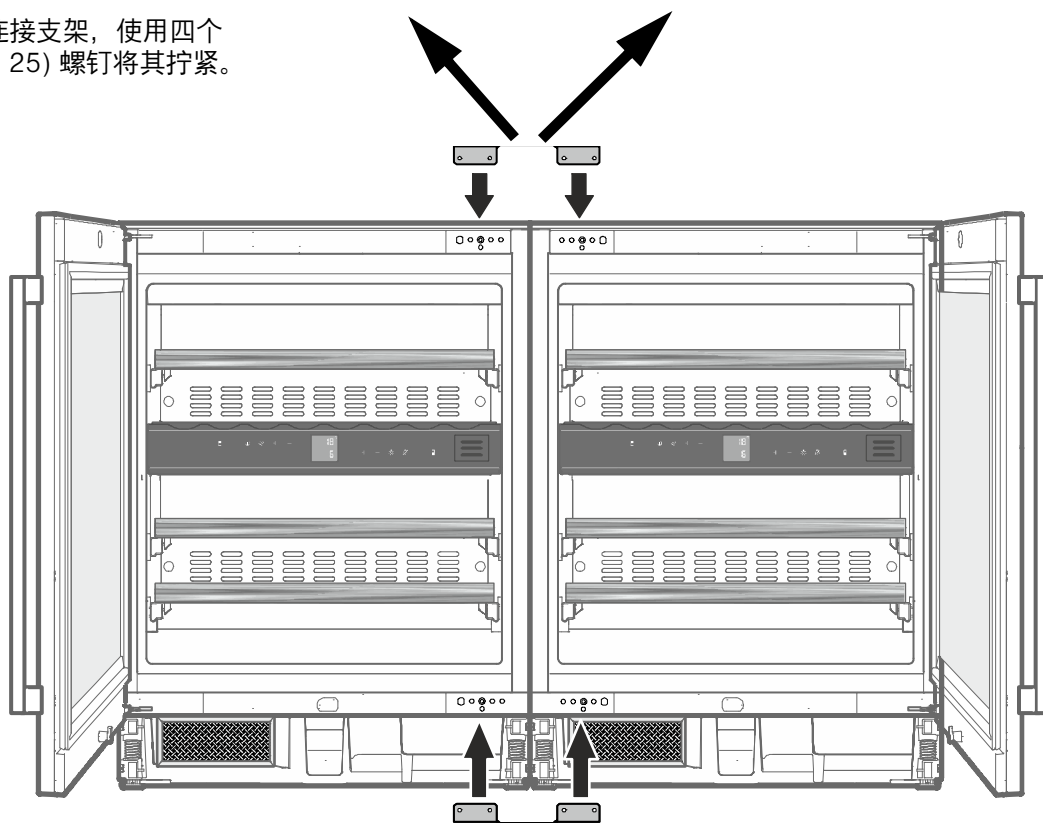


对于由无法通过螺钉固定材料制成的工作台（例如石头）

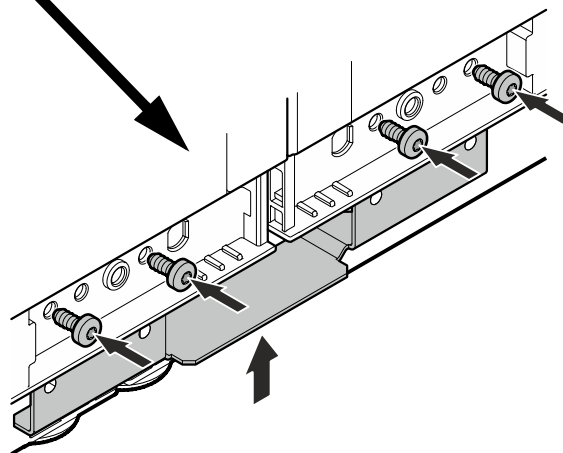
使用不带固定法兰的连接支架。



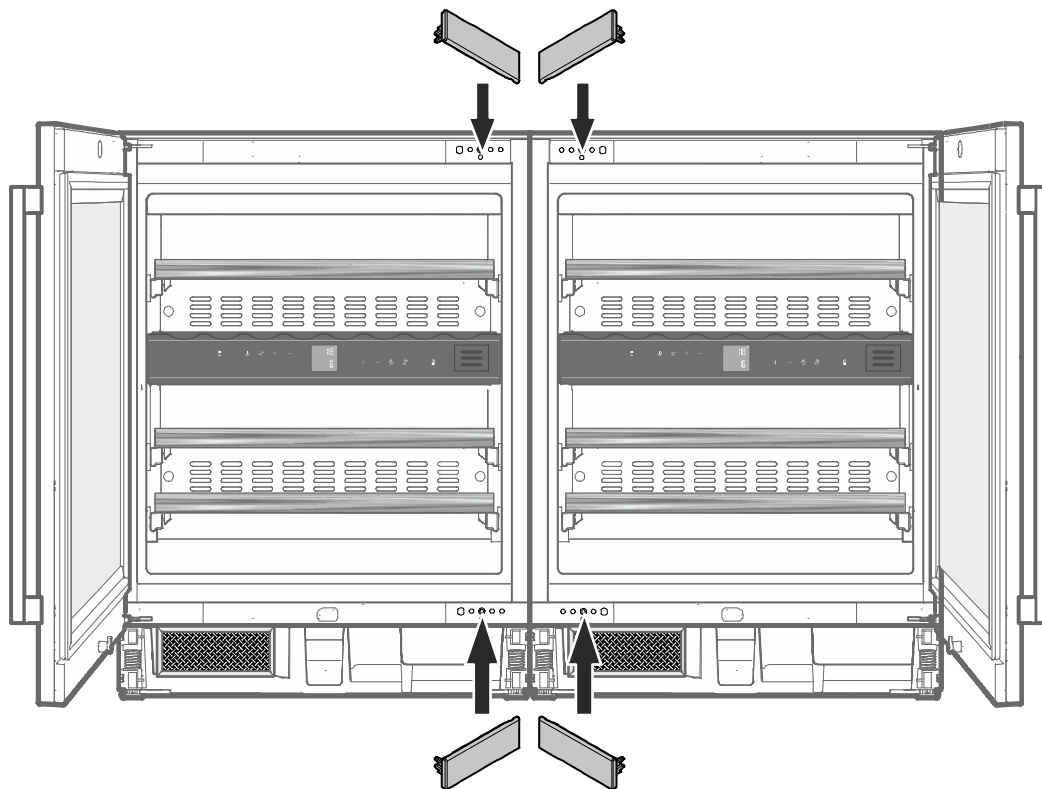
从上方插入连接支架，使用四个 M5 x 10 (TX 25) 螺钉将其拧紧。



7. 从下方插入第二个连接支架（不带固定法兰），使用四个 M5 x 10 (TX 25) 螺钉将其拧紧。

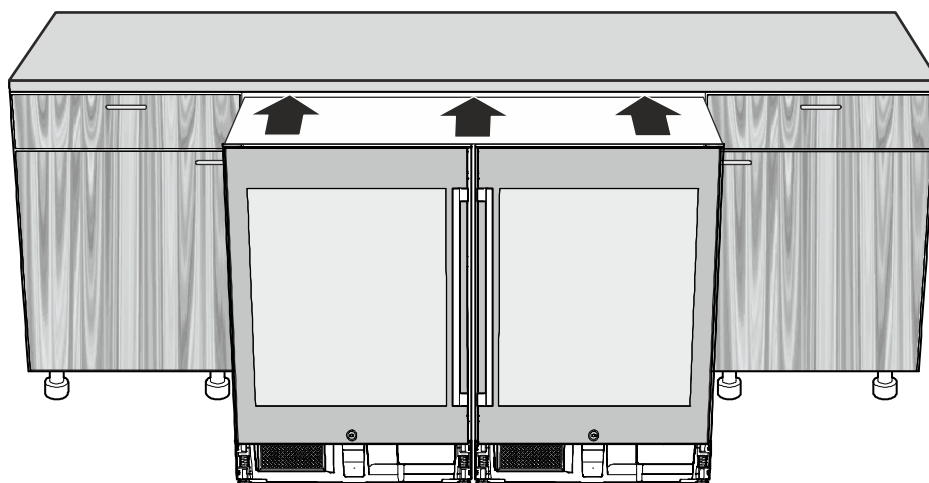


8. 安装盖板。



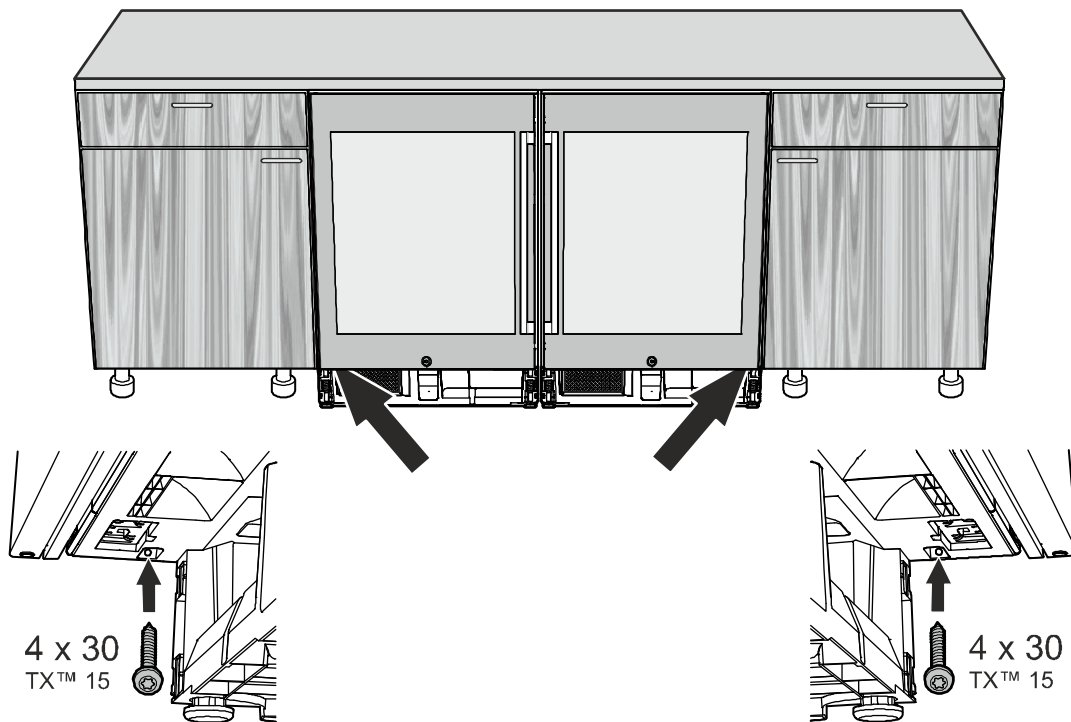
9. 将电器组合滑动到安装槽中，直到电器门正面与橱柜正面齐平。

在滑动电器组合时，请确保不会损坏网络电缆。

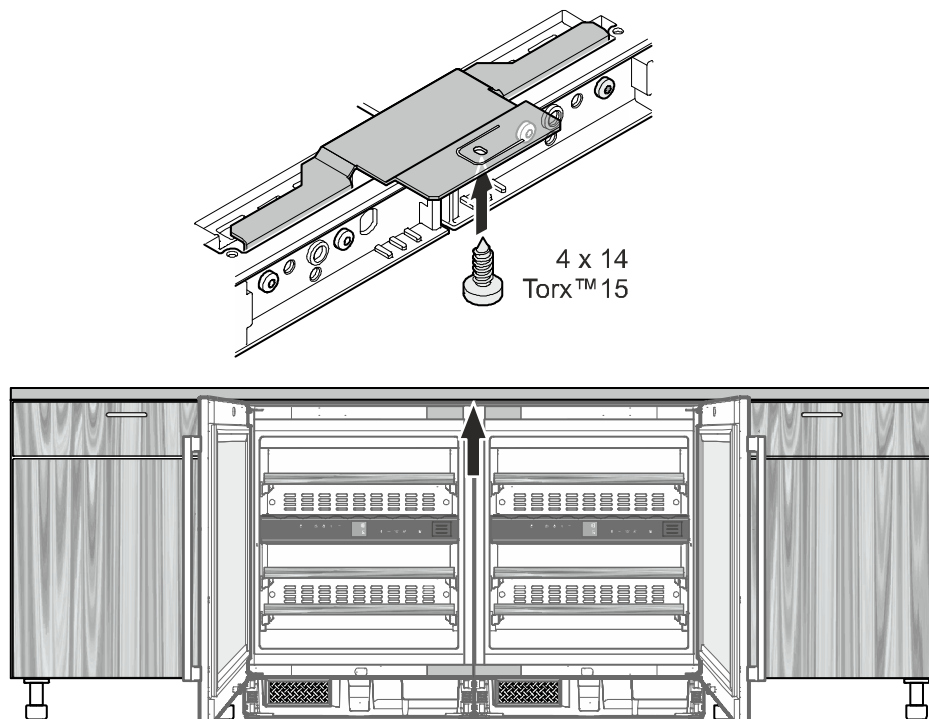


10. 将电器组合固定在右边和左边的安装槽中。

螺钉 (4 x 30) 随电器的附件套件提供。



11. 对于木制工作台，将电器组合固定在安装槽顶部。

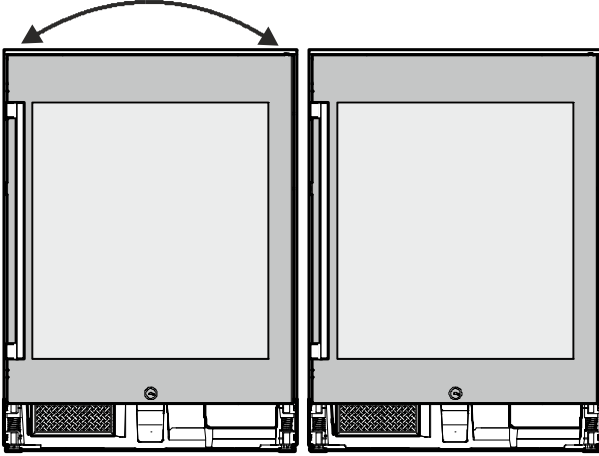


根据电器操作和安装说明中的描述完成安装过程。

Installation

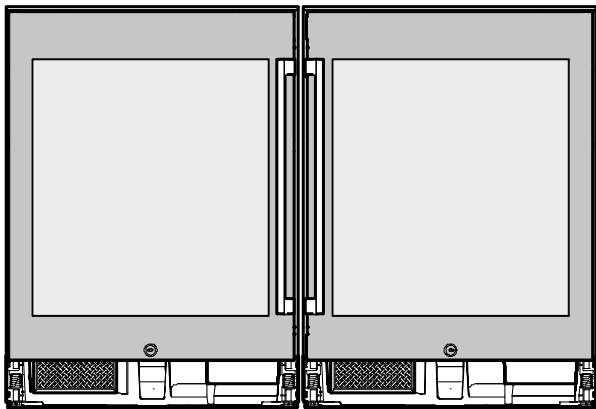
1. Change the door hinge for a left-hand appliance.
See chapter "Changing the door hinge" in the operating and installation instructions for the appliance.

The operating and installation instructions are included with the appliance.

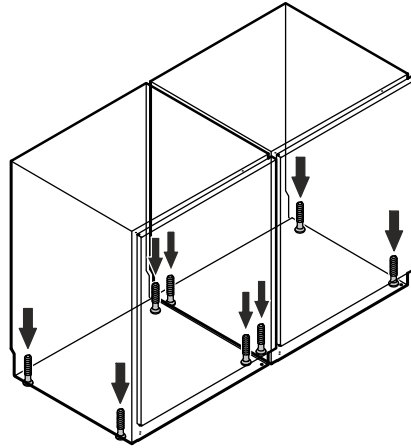


2. Position the appliances next to each other in front of the installation recess.

Leave sufficient free space between the rear of the appliance and the installation recess so that work can be carried out behind the appliances.



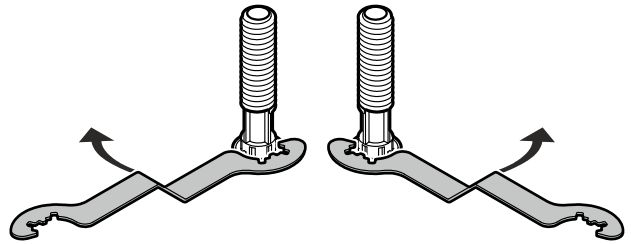
3. Align the appliances vertically and horizontally.
See chapter "Installing the appliance" in the operating and installation instructions.



The wrench for adjusting the height of the appliance is included with the appliance.

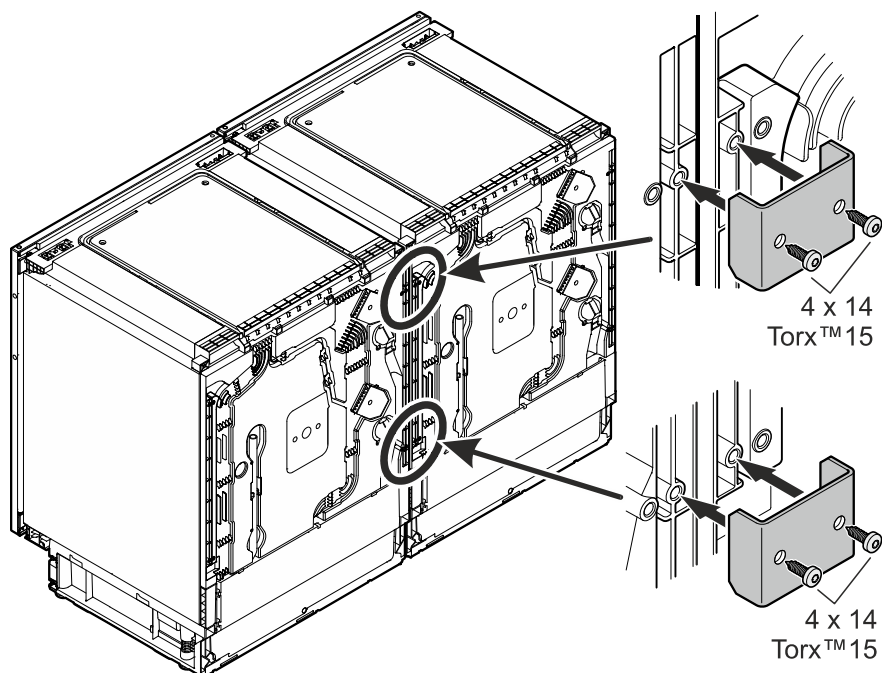
Turn the wrench clockwise to lift the appliance, and anti-clockwise to lower it.

Position the wrench accordingly.

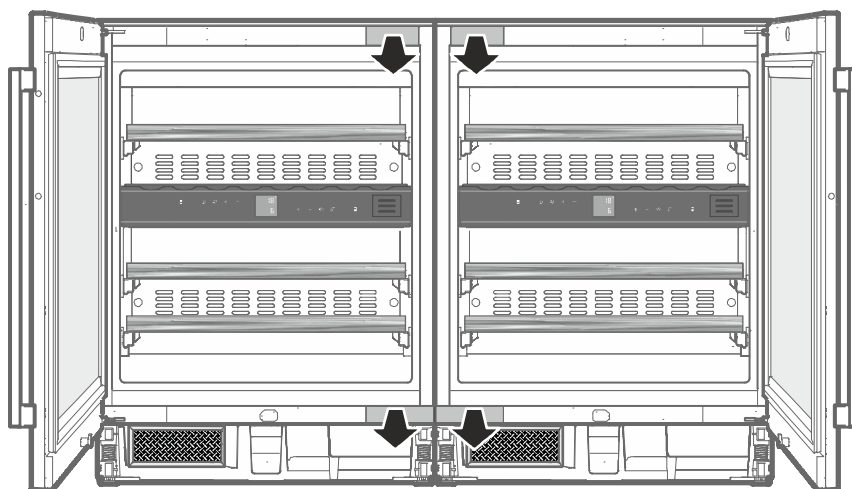


4. Use the connecting brackets (article number 7746 367-00) to screw the appliances together at the rear.

In each case use two 4 x 14 screws.



5. Remove the covers.



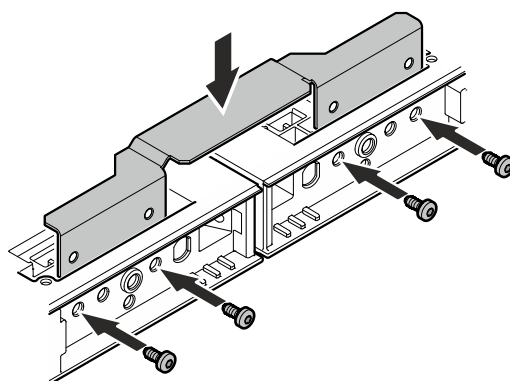
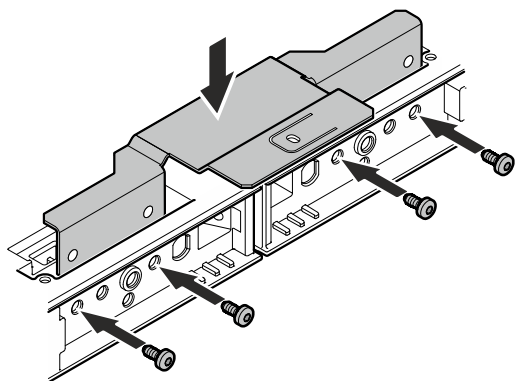
6. Insert the top connecting bracket.

For wooden work surfaces

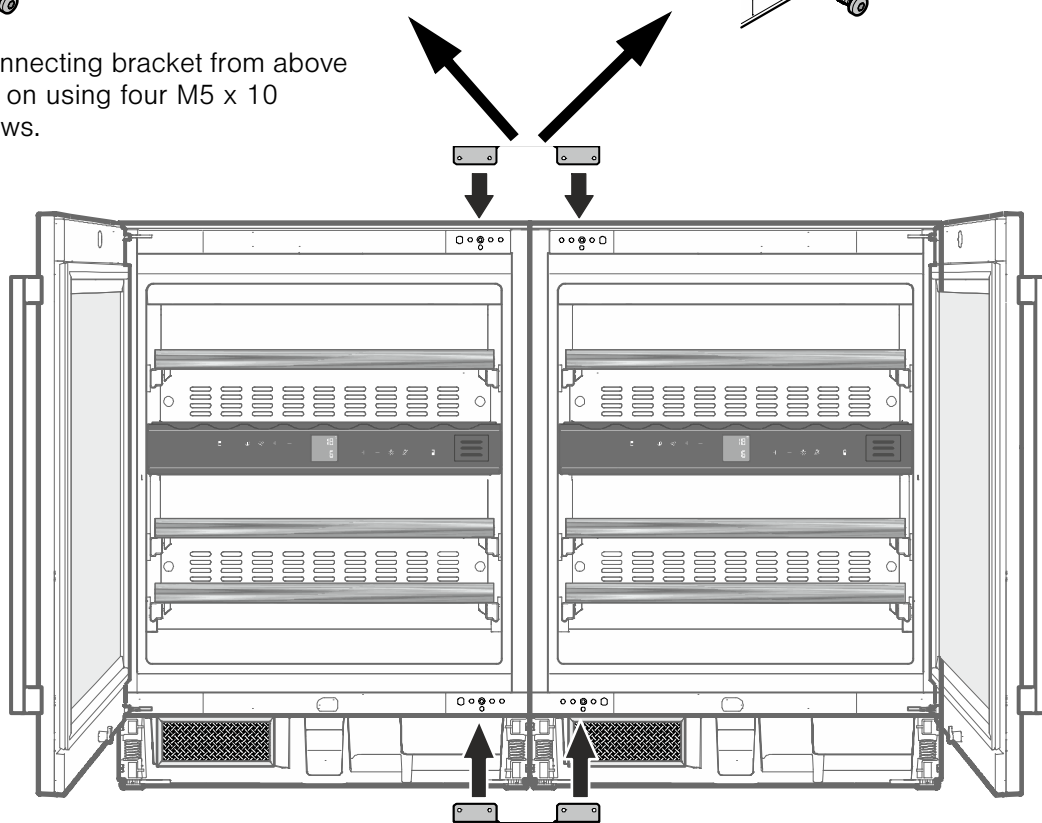
Use the connecting bracket with a fixing flange.

For work surfaces made of a material that cannot be fixed with screws (e.g. stone)

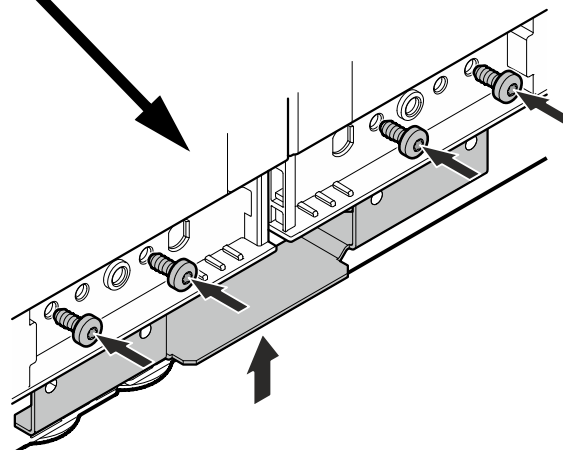
Use the connecting bracket without a fixing flange.



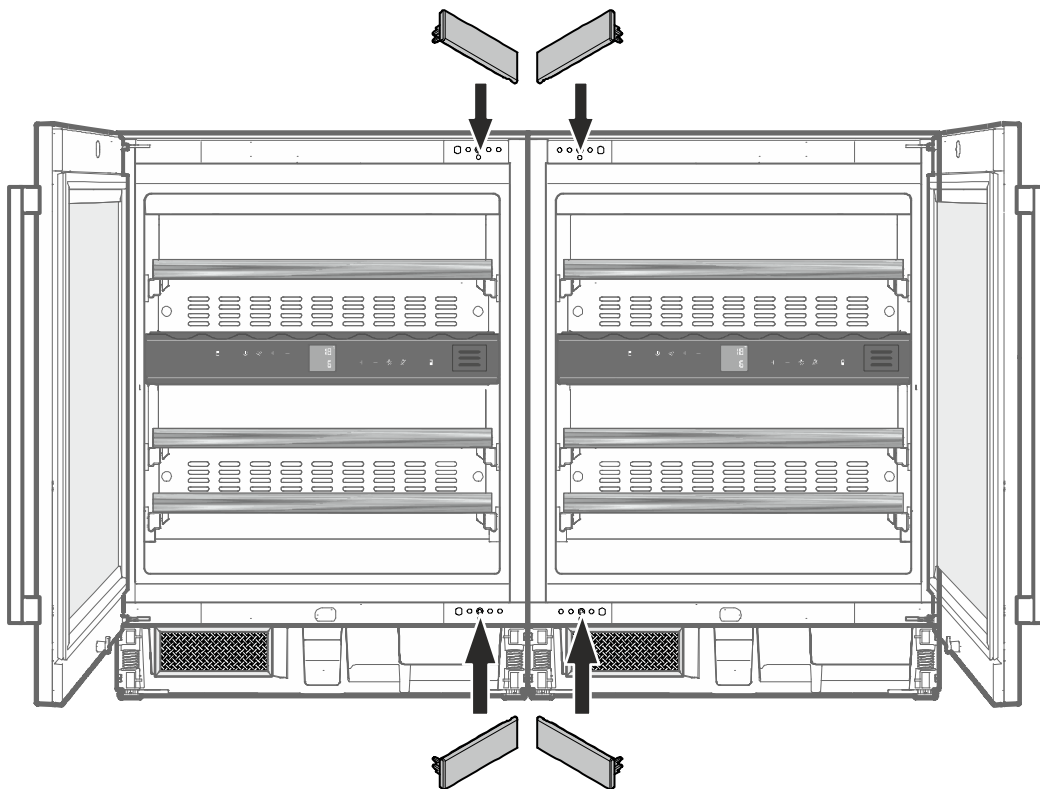
Insert the connecting bracket from above and screw it on using four M5 x 10 (TX 25) screws.



7. Insert the second connecting bracket (without a fixing flange) from below and screw it on using four M5 x 10 (TX 25) screws.

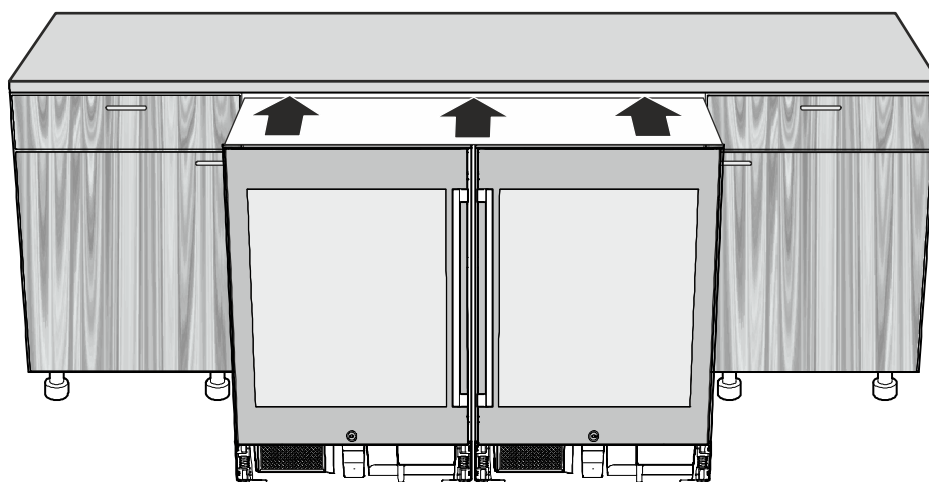


8. Fit the covers.



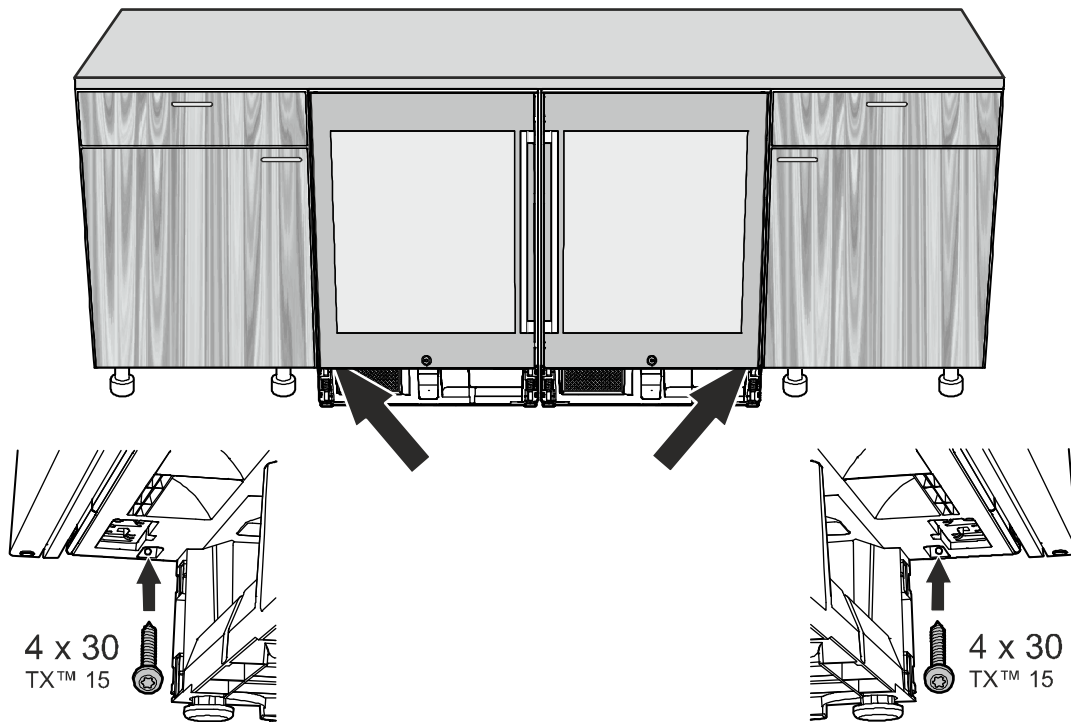
9. Slide the appliance combination into the recess until the front face of the appliance doors is flush with the unit fronts.

When sliding in the appliance combination, ensure that the network cables are not damaged.

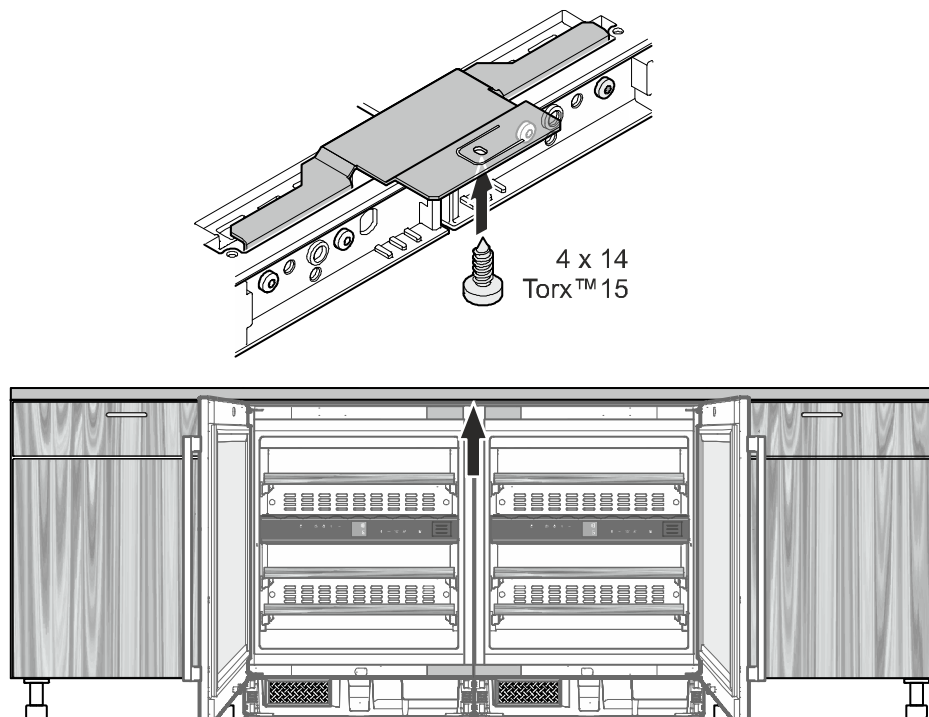


10. Secure the appliance combination in the recess on the right and left.

The screws (4 x 30) are included in the accessories kit for the appliances.



11. For wooden work surfaces, secure the appliance combination at the top of the recess.



Complete the installation as described in the operating and installation instructions for the appliances.

Gaggenau Hausgeräte GmbH

Carl-Wery-Straße 34

81739 Munich

www.gaggenau.com

() 8001019287



GAGGENAU