

SIEMENS



CT636LE...

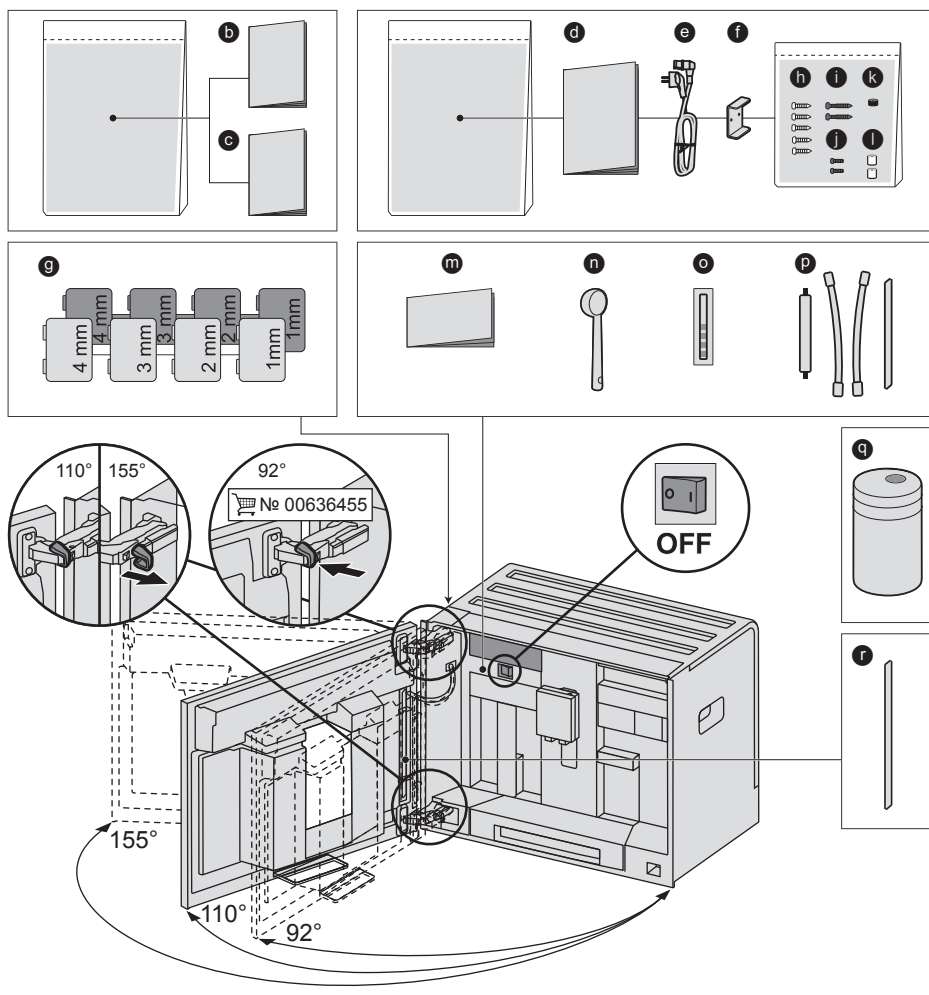
siemens-home.com/welcome

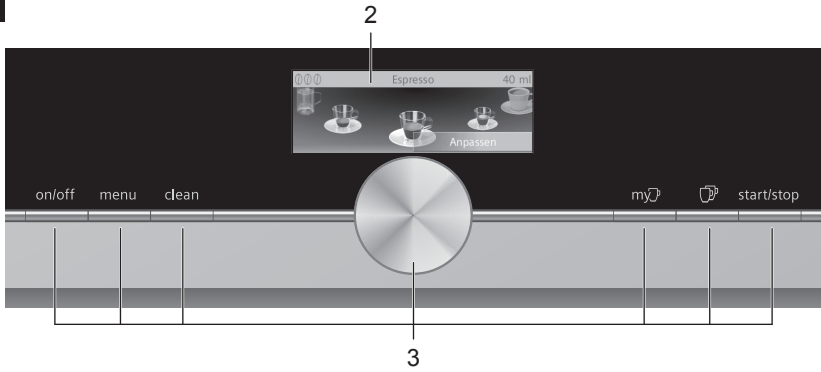
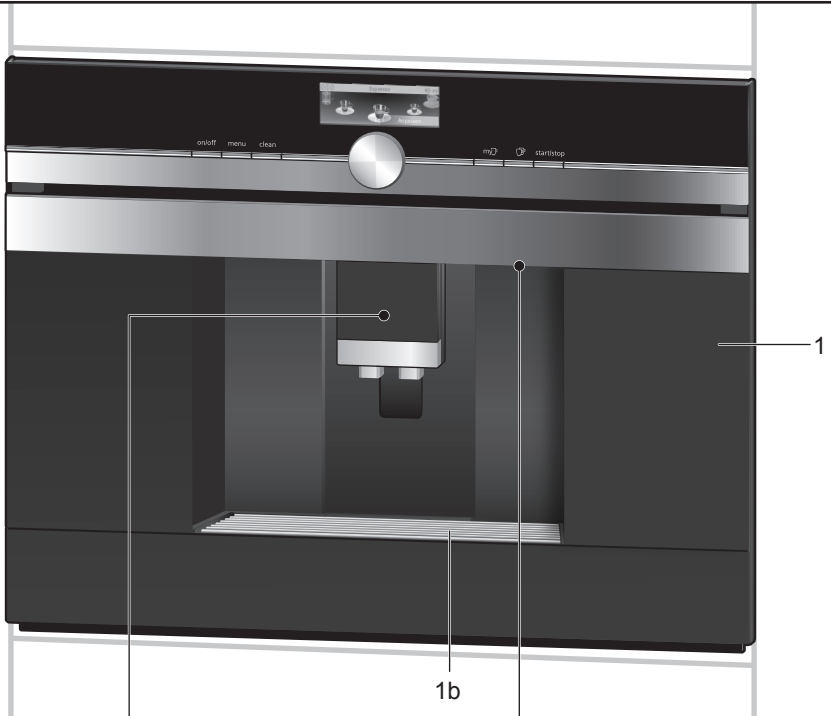
uk Інструкція з експлуатації

Register
your
product
online

A

Обсяг постачання (див. стор. 6)



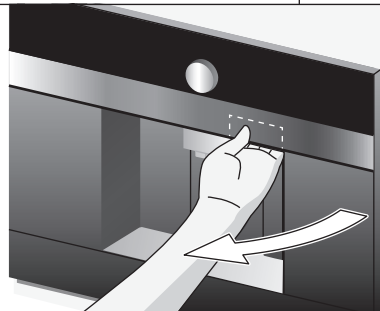
B**C**

4

4a



1a



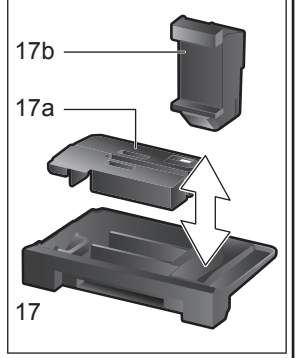
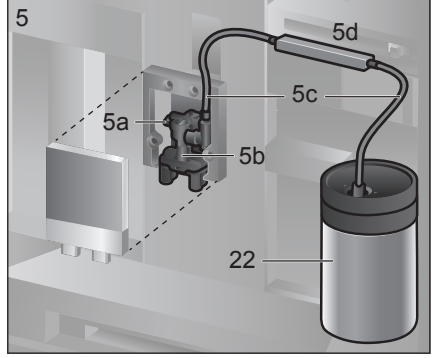
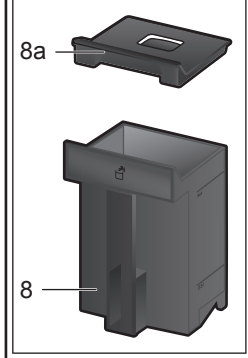
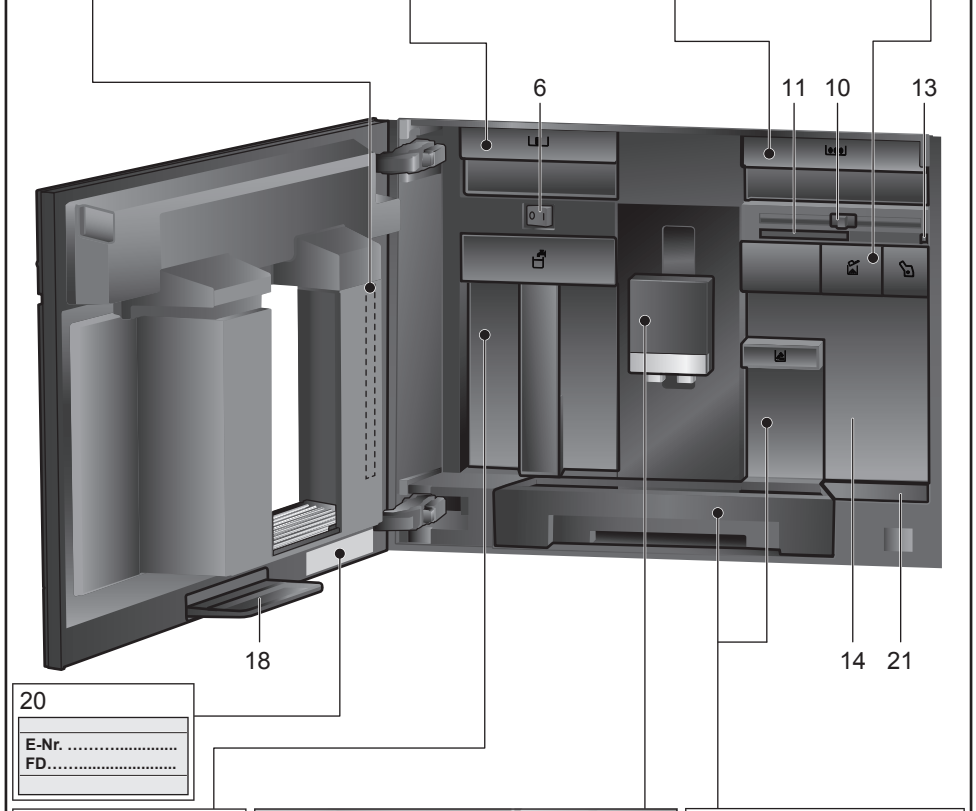
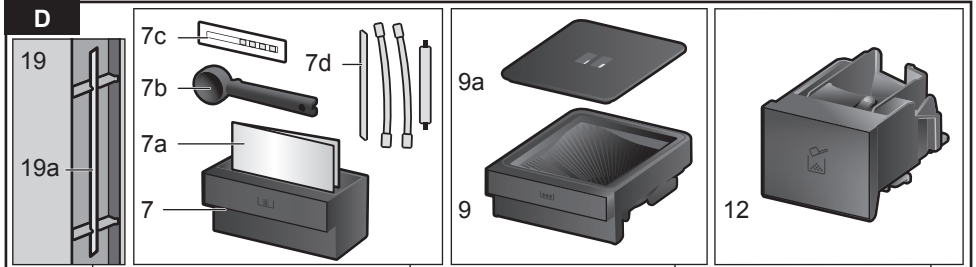
22

22c

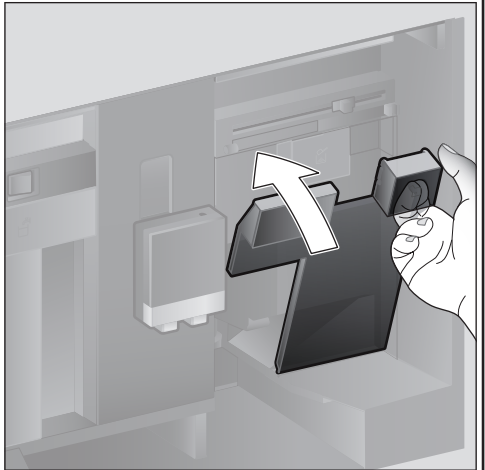
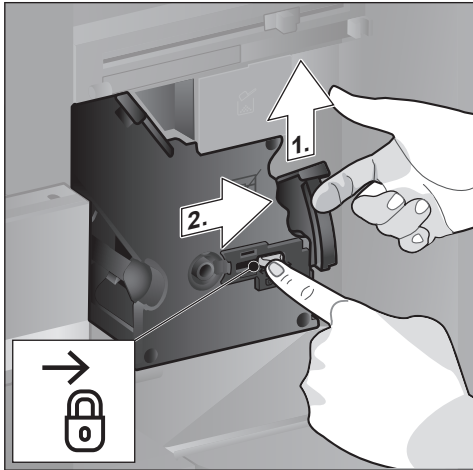
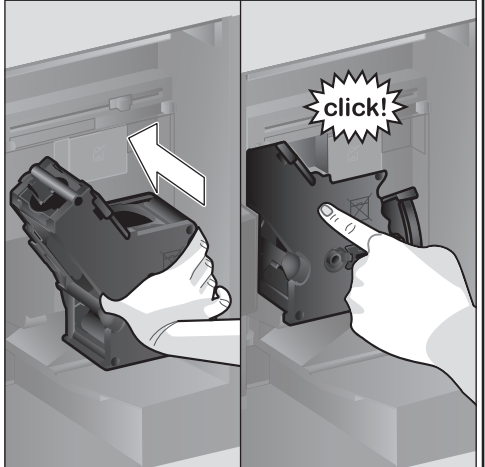
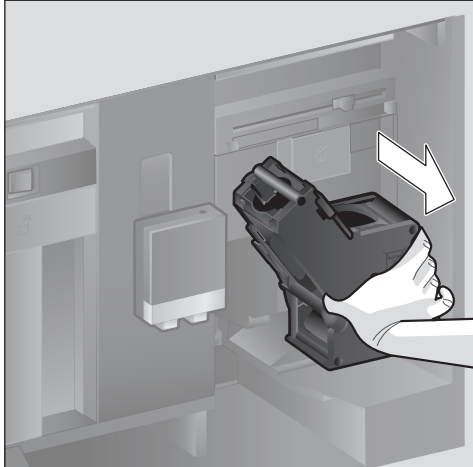
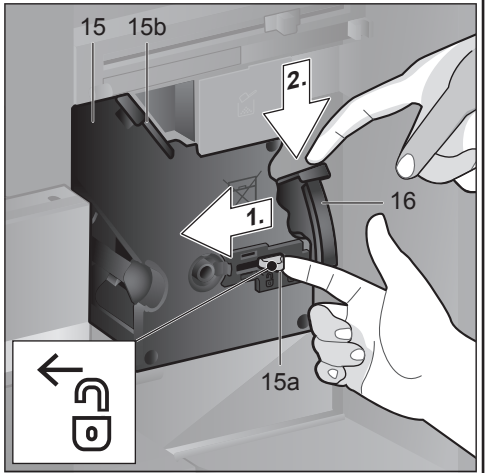
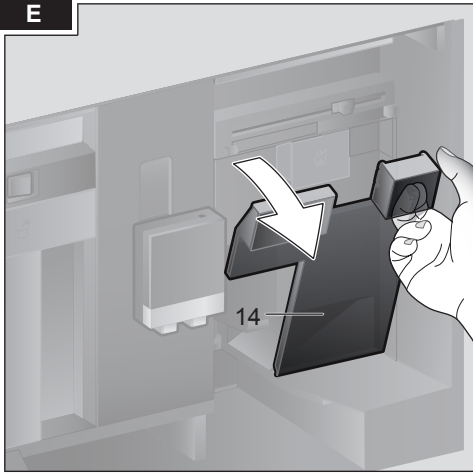
22b

22a





E



Зміст

Обсяг постачання	6
Щиро вітаємо.....	7
Інструкції з техніки безпеки.....	8
Стислий огляд.....	10
Елементи керування	10
Підготовка до роботи	11
Дисплей	13
Приготування напоїв	13
Приготування кави з кавових зерен	15
Приготування напоїв із молоком.....	16
Приготування з меленої кави	17
Набирання гарячої води	17
Особисті напої	18
Замовлення одразу двох чашок.....	19
Регулювання ступеня помелу	19
Блокування від доступу дітей.....	19
Меню.....	20
Догляд і щоденне очищення	22
Сервісні програми	26
Поради для заощадження енергії.....	28
Захист від морозу	29
Зберігання приладдя.....	29
Приладдя	29
Утилізація	29
Умови гарантії	29
Самостійне усунення незначних проблем	30
Технічні характеристики.....	34

Обсяг постачання

(див. зображення А)
a Кавова машина
b Інструкція з експлуатації
c Інструкція до фільтра
d Інструкція з монтажу
e З'єднувальний кабель
f Монтажний кутик
g Розпірний елемент
h 5 кріпильних гвинтів (сріблястого кольору)
i 2 кріпильні гвинти (довгі/чорного кольору)
j 2 кріпильні гвинти (короткі/чорного кольору)
k 1 втулка (чорного кольору)
l 2 втулки (білого кольору)
m Коротка інструкція
n Ложка для меленої кави
o Смужка для визначення жорсткості води
p Гнучка трубка для молока (набір) з (короткою) всмоктувальною трубкою
q Ємність для молока
r Усмоктувальна трубка (довга)

Щиро вітаємо...

... із придбанням цієї кавової машини! Таким чином, ви купили високоякісний сучасний кухонний прилад. У ньому поєднується інноваційна технологія, безліч функцій та комфорт обслуговування. З його допомогою ви можете легко та швидко готувати різноманітні смачні гарячі напої — міцне еспreso, капучіно з кремоподібною пінкою, легке латте макіато, каву з молоком чи традиційну каву. У той же час прилад дає вам численні можливості для максимальної адаптації напоїв до вашого індивідуального смаку. Для того щоб ви надійно та впевнено могли користуватися даною автоматичною кавовою машиною зі всіма її можливостями і функціями, ознайомтеся з її складовими частинами, властивостями, індикаціями і елементами керування. У цьому вам може допомогти дана інструкція з експлуатації. Тому знайдіть трохи вільного часу та прочитайте її, перш ніж почнете експлуатацію даного приладу.

Інформація про використання цієї інструкції з експлуатації

На перших сторінках цієї інструкції ви знайдете зображення приладу з відповідними номерами компонентів, які згадуватимуться надалі.

Приклад: заварювальний блок (15)

У цій інструкції також особливим чином представлені індикація на дисплеї та символи. Завдяки цьому завжди можна зрозуміти, в яких випадках йдеться про тексти або символи, що відображаються на дисплеї приладу або фізично нанесені на нього.

Індикація на дисплеї: «Еспreso»

Клавіші та елементи керування на дисплеї: [start/stop]

До приладу додається коротка інструкція, у якій ви можете швидко знайти інформацію про найважливіші функції. Вона може перебувати у шухляді для приладдя.

Інструкції з техніки безпеки

Інструкцію з експлуатації треба уважно прочитати, діяти відносно до вказівок, що містяться в ній, і добре зберігати! Передаючи цей прилад іншій людині, дайте їй цю інструкцію. Цей прилад призначений для використання у непромислових масштабах у домашніх умовах або в умовах, подібних до домашніх. Під подібними до домашніх умовами слід розуміти, наприклад, використання в кухнях для співробітників в магазинах, офісах, на сільськогосподарських та інших промислових підприємствах, а також використання гостями в пансіонах, невеликих готелях та подібних місцях тимчасового проживання.

Небезпека ураження електричним струмом!

Прилад можна підключати до електромережі змінного струму тільки через розетку з заземленням, яка інстальована згідно з нормами. Переконайтеся, що система заземлення електропроводки в будинку встановлена згідно з діючими нормами. Прилад дозволяється вмикати у розетку і експлуатувати лише відповідно до даних, зазначених на заводській табличці. З міркувань безпеки прилад підлягає ремонту лише нашою службою підтримки клієнтів. У разі пошкодження кабелю живлення цього приладу його необхідно замінити відповідним кабелем, який можна замовити у нашій сервісній службі.

Цим приладом дозволяється користуватися дітям віком понад 8 років і особам з обмеженими психічними, чуттєвими або розумовими здатностями або недостатнім досвідом та/або недостатніми знаннями, якщо вони роблять це під наглядом або пройшли відповідний інструктаж стосовно безпечного використання приладу та зрозуміли небезпеку, пов'язану з приладом. Дітей віком до 8 років не можна допускати близько до приладу або шнура живлення; їм забороняється користуватися приладом. Дітям забороняється гратися з приладом.

Використовуйте прилад лише всередині приміщень при кімнатній температурі на висоті не вище 2000 м над рівнем моря.

Чищення та обслуговування пристрою дозволяється лише дітям старше 8 років і виключно під наглядом дорослих.

Ніколи не занурюйте прилад або шнур живлення у воду.

Приладом дозволяється користуватися лише за умови відсутності пошкоджень шнура і самого приладу. У разі несправності негайно витягніть штепсель із розетки або вимкніть напругу в електромережі.

Цей прилад містить постійні магніти, які можуть викликати порушення в роботі електронних імплантатів, як-от кардіостимуляторів або інсулінових помп. Людям з електронними імплантатами необхідно триматися на безпечній відстані – принаймні 10 см від передньої панелі приладу, а при вийманні – до наступних частин: ємність для молока, молочна система, резервуар для води та блок заварювання.

⚠ Небезпека ядухи!

Не дозволяйте дітям гратися з пакувальними матеріалами. Зберігайте в надійному місці дрібні деталі, які можна проковтнути.

⚠ Небезпека травмування!

Не встромляйте руки в кавомолку. Зачиняючи дверцята, будьте обережні, щоб не прищемити пальці. Неправильне поводження з приладом може стати причиною травм.

⚠ Небезпека опіків!

Кран видачі напоїв сильно нагрівається. Після використання дайте йому охолонути і лише після цього можете до нього доторкатися.

Стислий огляд

(див. зображення В – Е)

- 1 **Дверцята приладу**
 - a Ручка (для відкривання дверцят)
 - b Решітка
- 2 **Дисплей**
- 3 **Елементи керування**
- 4 **Система видачі напоїв (кава, молоко, гаряча вода) з регульованою висотою**
 - a Кришка
- 5 **Молочна система**
 - a Важіль з собачкою
 - b Кран видачі напоїв (верхня частина, нижня частина)
 - c Гнучка трубка для молока (2 шт.)
 - d З'єднувальна частина, металева (для магнітного тримача)
- 6 **Вимикач живлення [O/I] (електропостачання)**
- 7 **Шухляда для приладдя (для короткої інструкції і приладдя)**
 - a Коротка інструкція
 - b Ложка для меленої кави
 - c Смужки для визначення жорсткості води
 - d Гнучка трубка для молока (набір) з (короткою) всмоктувальною трубкою
- 8 **Резервуар для води, знімний**
 - a Кришка резервуара для води
- 9 **Контейнер для кавових зерен, знімний**
 - a Кришка контейнера для кавових зерен
- 10 **Повзунковий регулятор для налаштування ступеню помелу**
- 11 **Магнітний тримач (для з'єднувальної частини)**
- 12 **Відсік для меленої кави, знімний (мелена кави/таблетка для очищення)**
- 13 **Кріплення (для гнучкої трубки для молока)**
- 14 **Захисна кришка (для заварювального блока)**

- 15 **Заварювальний блок**
 - a Фіксатор
 - b Кришка
- 16 **Важіль для виймання**
- 17 **Піддон для крапель, знімний**
 - a Кришка піддону для крапель
 - b Контейнер для кавової гущі
- 18 **Приймальний піддон**
- 19 **Кріплення (для довгої всмоктувальної трубки)**
 - a Усмоктувальна трубка (довга)
- 20 **Паспортна табличка (ідентифікаційний код; FD)**
- 21 **Полічка для зберігання з датчиком (для ємності для молока)**
- 22 **Ємність для молока**
 - a Резервуар з нержавіючої сталі
 - b Кришка, нижня частина
 - c Кришка, верхня частина

i Подальшу інформацію щодо приладу, напр., як можна змінити кут відчинення дверцят, ви знайдете у доданій до нього інструкції з монтажу.

Елементи керування

Щоб забезпечити максимальну простоту обслуговування приладу і одночасно запропонувати численні функції, прилад оснащений інтуїтивним керуванням в меню. Таким чином, завдяки кільком операціям обслуговування можна вибрати безліч можливостей.

Вимикач живлення [O/I]

За допомогою мережевого вимикача [O/I] (відкрийте для цього дверцята) прилад вмикається та повністю вимикається (переривається подача струму).

i **Важлива вказівка:** під час експлуатації не натискайте на вимикач живлення. Вимикайте прилад тільки тоді, коли він перебуває у економному режимі, щоб виконувалося автоматичне промивання.

Кнопка [on/off]

У результаті натискання на кнопки [on/off] прилад вмикається або переходить у економний режим. При цьому прилад автоматично промивається. Прилад не промивається за таких умов:

- якщо на момент увімкнення він ще теплий;
- якщо перед вимкненням не готувалася кава.

Прилад готовий до роботи, як тільки на дисплеї з'являється символи для вибору напою.

Кнопка [menu]

Натисканням кнопки [menu] викликається меню. У ньому можна виконати налаштування приладу та викликати інформацію (див. розділ «Меню»).

Кнопка [clean]

Натисканням кнопки [clean] викликається вибір сервісних програм. Виконайте бажану програму, як описано в розділі «Сервісні програми».

Кнопка [my☞]

Натисканням кнопки [my☞] викликається вибір «Приготування особистих напоїв». Особисті налаштування приладу для кавових напоїв можна зберегти і викликати (див. розділ «Особисті напої»).

Кнопка [☞]

Натисканням кнопки [☞] після вибору напою одночасно готуються дві чашки (див. розділ «Замовлення одразу двох чашок»).



Повторним натисканням [menu], [clean], [my☞] чи [☞] ви знову виходите з відповідного меню.

Кнопка [start/stop]

Натисканням кнопки [start/stop] запускається приготування напою або сервісна програма.

Повторне натискання кнопки [start/stop] під час приготування напою перериває цей процес.

Поворотний регулятор

Прокручуванням поворотного регулятора можна виконувати навігацію на дисплеї або змінювати параметри.

Дисплей (сенсорний екран)

На дисплеї виводиться інформація або шляхом торкання сенсорного екрана здійснюються налаштування (див. розділ «Дисплей»).

Підготовка до роботи**Загальні відомості**

У відповідні резервуари можна заливати тільки чисту **холодну** негазовану воду та засипати виключно **смажені** зерна. Заборонено використовувати кавові зерна, укріті глазур'ю, карамеллю або іншими продуктами, що містять цукор – такі зерна засмічують заварювальний блок.



Перед вмиканням та обслуговуванням прилад необхідно змонтувати та під'єднати належним чином відповідно до доданої до нього інструкції з монтажу.

Підготовка приладу до роботи

- Приберіть захисні плівки.



Важлива вказівка: використовуйте прилад у приміщеннях, захищених від морозу. Якщо прилад транспортувався або зберігався при температурах, нижчих за 0 °С, то перед тим, як його ввімкнути, необхідно зачекати принаймні 3 години.

- Схопіть ручку та відкрийте дверцята приладу.
- Вийміть резервуар для води, промийте його та налейте холодної води до позначки «max».
- Вставте резервуар для води назад до упору.
- Вийміть контейнер для зерен, засипте в нього кавові зерна та вставте на місце.
- Установіть вимикач живлення у положення [I] та зачиніть дверцята приладу.

Прилад виконує нагрівання та промивання. Дисплей активується. З'являється «Вибір мови».

- Прокручуванням поворотного регулятора виберіть бажану мову і торкніться до [Далі] на дисплеї.

З'являється «Налаштування жорсткості води».

i Від правильності вибору жорсткості води залежить своєчасність нагадувань про необхідність очищати прилад від накипу. У заводській конфігурації задано ступінь жорсткості 4. Якщо в будинку встановлена установка для пом'якшення води, то жорсткість води слід встановити на рівень 3. Жорсткість води можна також взнати на місцевому підприємстві водопостачання.

- Визначте жорсткість води за допомогою доданої до комплекту індикаторної смужки. Ненадовго занурте смужку в воду та через 1 хвилину перевірте результат.

Ступінь	Жорсткість води	
	Німецькі градуси (°dH)	Французькі градуси(°fH)
1	1-7	1-13
2	8-14	14-25
3	15-21	26-38
4	22-30	39-54

- За допомогою поворотного регулятора встановіть визначену жорсткість води.
- Торкніться до [Далі]. На дисплеї з'являється «Закінчити налаштув.?»
- Торкніться до [Прийняти]. Налаштування збережені.

Прилад готовий до роботи, якщо на дисплеї з'являються символи напою.

Під час кожного приготування напою вмикається інтегрований вентилятор і через декілька хвилин знову вимикається.

У першій чашці, приготованій після введення в експлуатацію, виконання сервісної програми або тривалої перерви в роботі приладу, аромат кави не розкривається повною мірою, тому пити цю каву не рекомендується.

Повітряна та стійка кремopodobна пінка стабільно утворюється лише після приготування кількох чашок, а не одразу після введення кавової машини в експлуатацію.

Вимкнення приладу

- Натисніть кнопку [on/off]. Прилад виконує промивання і переходить у економний режим.

Виняток: якщо на приладі виконувалося приготування тільки гарячої води, то він вимикається без промивання.

- Для повного вимкнення приладу відчиніть дверцята та встановіть вимикач живлення у положення [O].

i **Важлива вказівка:** під час експлуатації не натискайте на вимикач живлення. Вимикайте прилад тільки тоді, коли він перебуває у економному режимі, щоб виконувалося автоматичне промивання.

У заводській конфігурації кавова машина налаштована для оптимальної роботи. Через вибраний час прилад автоматично переходить в економний режим і виконує промивання (тривалість можна регулювати, див. «Вимкнення через» у розділі «Меню»).

Прилад обладнано датчиком. При наявності ємності для молока під час перемикавання у економний режим з'являється відповідна індикація на дисплеї. Якщо в ємності є молоко, то зберігайте його у холодильнику.

Дисплей

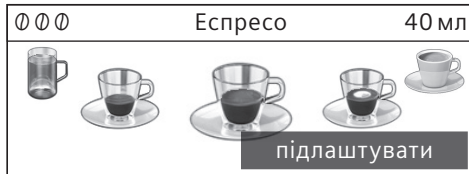
Виводиться інформація або шляхом торкання сенсорного екрана і здійснюються налаштування.

Індикація

На дисплеї відображаються вибрані напої, налаштування і можливості налаштування, а також повідомлення про робочий стан.

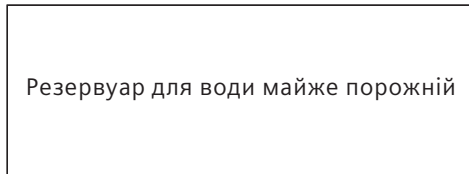
Приклади:

Вибір напою






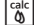


Інформація

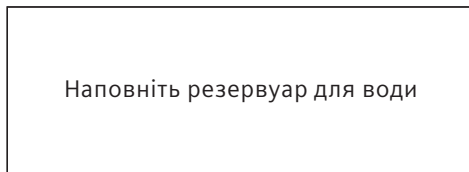
Інформація зникає після натискання кнопки або через короткий проміжок часу.



Замість тексту на дисплеї знизу зліва з'являється малий символ.

-  Контейнер для кавових зерен майже порожній
-  Резервуар для води майже порожній
-  Замініть фільтр для води
-  Потрібна програма очищення
-  Потрібна програма видалення накипу
-  Потрібна програма calc'nClean

Вимога провести певні дії



Якщо необхідна дія виконана, наприклад, заповнено резервуар для води, то відповідне повідомлення та символ знову зникнуть з дисплею.

Обслуговування

Навігація здійснюється на дисплеї шляхом торкання до текстів чи символів або у поєднанні з прокручуванням поворотного регулятора (для прикладу див. розділ «Адаптація напоїв»).

При торканні до дисплея лунає звуковий сигнал. Звуковий сигнал можна вмикати чи вимикати (див. розділ «Меню» — Сигнали кнопок).

Приготування напоїв

У цій кавовій машині можна готувати напої з кавових зерен чи з меленої (не розчинної!) кави.

При використанні кавових зерен вони перемелюються для кожного нового процесу заварювання. Для збереження високої якості зерен слід зберігати їх у закритій посудині при невисокій температурі.



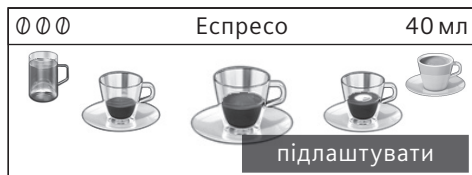
Важлива вказівка: щодня заправляйте резервуар для води свіжою холодною негазованою водою. У резервуарі завжди має бути достатньо води для роботи приладу.

Порада: заздалегідь підігрівайте посуд (особливо маленькі чашки для еспресо з товстими стінками), наприклад, споліскуючи його гарячою водою.

При деяких налаштуваннях можливе приготування кави в два етапи (див. розділ «aromaDouble Shot» і «Замовлення одразу двох чашок»). Дочекайтеся повного завершення процесу.

Вибір напою

Прокручуванням поворотного регулятора можна вибрати різні напої. Символ вибраного напою відображується по центрі. Назва напою та поточні налаштовані значення, наприклад, міцності кави та її кількості, виводяться в верхньому рядку.



Вибрати можна наступні напої:

Рістretto
 Еспресо
 Еспресо макіато
 Крем-кава
 Капуччіно
 Латте макіато
 Кава з молоком
 Молочна пінка
 Тепле молоко
 Гаряча вода

Вибраний напій можна приготувати безпосередньо з заданими параметрами або попередньо адаптувати згідно з особистими вподобаннями.

Адаптація напоїв

У результаті торкання [підлаштувати] на дисплеї залежно від напою з'являються різні поля для індивідуальної адаптації. Поле, у якому можна змінити значення, виділене темним кольором.

Приклад:

значення для чашки «Крем-кави» можна змінити наступним чином:

- За допомогою поворотного регулятора виберіть «Крем-кава».



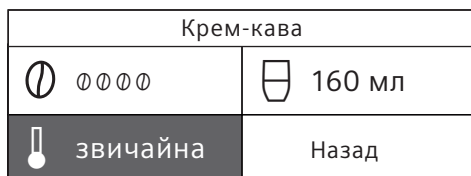
- Торкніться до [підлаштувати]. З'являються поля з попередньо налаштованими значеннями. Активне поле, наприклад, [☉], виділене темним кольором.



- За допомогою поворотного регулятора налаштуйте бажану міцність кави, наприклад, «☉☉☉☉» (міцна).
- Торкніться до поля [☉].



- За допомогою поворотного регулятора налаштуйте бажану кількість кави, наприклад, «160 мл».
- Торкніться до поля [].



- За допомогою поворотного регулятора встановіть бажану температуру, напр., «висока».



- Налаштування зберігаються натисканням на [Назад] або шляхом запуску приготування напою.



Можливості налаштування відрізняються залежно від виду напою. Для кавових напоїв можна налаштувати, наприклад, міцність кави, температуру і кількість кави, для молока – тільки кількість заповнення.

Доступні такі настройки:

Міцність кави

- дуже слабка
- слабка
- звичайна
- міцна
- дуже міцна
- 2x○ aromaDouble Shot міцна
- 2x○○ aromaDouble Shot міцна+
- 2x○○○ aromaDouble Shot міцна++



aromaDouble Shot

Чим довше кава заварюється, тим більше розчиняється гірких та небажаних ароматичних речовин, що знижує смакові та поживні якості кави. Це має негативний вплив на смак та засвоюваність кави. Тому для приготування дуже міцної кави у цьому приладі передбачено особливу функцію aromaDouble Shot. Після приготування половини заданої кількості прилад знову меле та заварює каву, щоб вивільнялися лише смачні та корисні ароматичні речовини.

Для приготування рістретто, еспресо макіато і напоїв із меленої кави функція aromaDouble Shot недоступна.

Температура напоїв

Значення для кавових напоїв:

- звичайна
- висока
- дуж.висок

Значення для гарячої води:

- 70°C Білий чай
- 80°C Зелений час
- 90°C Чорний чай
- Макс. Фрукт. чай

Кількість заповнення



Кількість заповнення різна залежно від виду напою, і її можна налаштувати з мілілітровим кроком.



Видана кількість заповнення може коливатися залежно від якості молока.

Якщо впродовж прибрл. 30 секунд користувач не здійснює жодних операцій із керування, прилад автоматично виходить із режими налаштування. Налаштування зберігаються автоматично.

Приготування кави з кавових зерен

Прилад має бути готовим до роботи.

- Поставте чашку під кран видачі напоїв.
- За допомогою поворотного регулятора виберіть «Рістретто», «Еспресо» чи «Крем-кава».

На дисплеї відображається вибраний напій і попередньо налаштовані значення міцності кави та її кількості для даного напою.



i Налаштування можна змінювати, як описано в розділі «Адаптація напоїв».

- Натисніть кнопку [start/stop], щоб почати приготування напою. Кава заварюється, а потім наливається в чашку. Повторно натиснувши кнопку [start/stop] під час приготування напою, можна передчасно перервати цей процес.

Приготування напоїв із молоком

Дана кавова машина оснащена інтегрованим краном видачі напою. Завдяки цьому можна готувати кавові напої з молоком, молочну пінку й тепле молоко.

⚠ Небезпека обпикання!
Кран видачі напоїв сильно нагрівається. Після використання не можна торкатися цього компонента, доки він не охолоне.

Ємність для молока

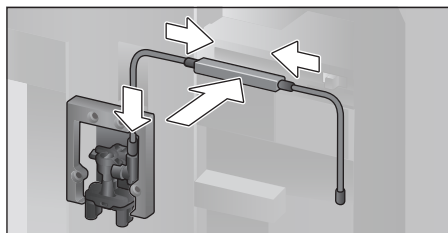
Ємність для молока розроблена спеціально для застосування у поєднанні з даною кавовою машиною. Вона передбачена виключно для використання в домашньому господарстві і для зберігання молока у холодильнику. Ізольована ємність протягом кількох годин зберігає молоко холодним.

i **Важлива вказівка:** перед відкриттям дверцят заберіть чашки або склянки, бо вони можуть впасти.

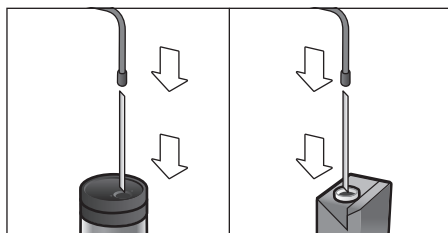
Під'єднання ємності для молока або упаковки молока:

- Відкрийте дверцята приладу.
- Кришку крана видачі напоїв зніміть рухом вперед.

- Гнучкі трубки для молока і з'єднувальну частину приєднайте та закріпіть згідно з зображенням.



- Міцно закладіть кришку спереду на кран видачі напоїв.
- Усмоктувальну трубку закріпіть і вставте у резервуар для молока чи упаковку молока.



- Зачиніть дверцята приладу.

i Засохлі залишки молока важко видалити, тому **обов'язково** очищуйте систему подачі молока (див. розділ «Очищення молочної системи»).

Кавові напої з молоком

- Поставте чашку чи склянку під кран видачі напоїв.
- За допомогою поворотного регулятора виберіть «Еспресо макіато», «Капуччіно», «Латте макіато» або «Кава з молоком».

На дисплеї відображається вибраний напій і попередньо налаштовані значення міцності кави та її кількості для даного напою.


i Налаштування можна змінювати, як описано в розділі «Адаптація напоїв».

- Натисніть кнопку [start/stop], щоб почати приготування напою.

Спочатку в чашку або склянку видається молоко. Потім заварюється кава та наливається в чашку або склянку. Повторно натиснувши кнопку [start/stop], можна передчасно перервати поточний крок процесу.


Молочна пінка або тепле молоко

- Поставте чашку чи склянку під кран видачі напоїв.
- За допомогою поворотного регулятора виберіть «Молочна пінка» або «Тепле молоко».

 Налаштування можна змінювати, як описано в розділі «Адаптація напоїв».

- Натисніть кнопку [start/stop], щоб почати приготування напою.
- З крану видачі напоїв поллється молочна пінка або тепле молоко. Повторно натиснувши кнопку [start/stop], можна передчасно перервати поточний крок процесу.


Приготування з меленої кави

 Якщо ви готуєте напій із меленої кави, то функції налаштування міцності кави і одночасного приготування двох чашок недоступні.


Важлива вказівка: перед відкриттям дверцят заберіть чашки або склянки, бо вони можуть впасти.

Прилад має бути готовим до роботи.

- Відкрийте дверцята приладу.
- Вийміть відсік для меленої кави. Відсік для меленої кави повинен бути сухим.
- Засипте щонайбільше 2 повні ложки меленої кави; не притискайте каву.


 **Увага!** Не засипайте немелені зерна або розчинну каву.

- Вставте відсік для меленої кави.
- Зачиніть дверцята приладу, на дисплеї з'явиться ☑.

 Якщо впродовж 90 секунд кава не готуватиметься, камера заварювання автоматично спорожняється, щоб запобігти переповненню. Прилад промивається.


- Поставте чашку під кран видачі напоїв.
- За допомогою поворотного регулятора виберіть кавовий напій або кавовий напій з молоком.

На дисплеї відображається вибраний напій і попередньо налаштовані значення для нього.

 Налаштування можна змінювати, як описано в розділі «Адаптація напоїв».

Для кавових напоїв з молоком враховуйте вказівки в розділі «Приготування напоїв із молоком».

- Натисніть кнопку [start/stop], щоб почати приготування напою.
- Кава заварюється, а потім наливається в чашку. При виборі кавових напоїв з молоком спочатку подається молоко, а потім заварюється кава.

 Щоб приготувати ще один напій з меленої кави, повторіть процес.

Набирання гарячої води




Небезпека обпікання!

Кран видачі напоїв сильно нагрівається. Після використання не можна торкатися цього компонента, доки він не охолоне.

Прилад має бути готовим до роботи.

- Вийміть гнучку трубку для молока з резервуара для молока.
- Витріть залишки молока чи кави з крана видачі напоїв.
- Поставте чашку чи склянку під кран видачі напоїв.
- За допомогою поворотного регулятора виберіть «Гаряча вода».

 Налаштування можна змінювати, як описано в розділі «Адаптація напоїв».

- Натисніть кнопку [start/stop], щоб почати приготування напою.
- З'являється повідомлення «Трубка для молока витягнута з ємності для молока?».
- Якщо трубка ще приєднана, то зніміть її і натисніть на екрані на [Так].

З крану видачі напоїв поллється гаряча вода.

Повторним натисканням кнопки [start/stop] процес можна передчасно зупинити.

Особисті напої

Натисканням кнопки [my☞] відкривається вибір для особистих напоїв. Можна використати до 8 комірок пам'яті. Улюблені напої, які ви часто готуєте, можна зберегти зі всіма їхніми налаштуваннями.

i У результаті натискання [my☞] можна у будь-який момент вийти з меню без виконання зберігання.

Створення або заміна напою

- Натисніть кнопку [my☞]. З'являється вибір комірок пам'яті.



- За допомогою поворотного регулятора виберіть вільну комірку пам'яті (порожня склянка) для створення або зайняту комірку пам'яті для заміни чи видалення улюбленого напою.
- Для вільної комірки пам'яті виберіть [Створити напій], а для зайнятої комірки пам'яті – [Змінити напій].

i При виборі [Видалити напій] налаштування комірки пам'яті видаляться, вона знову стає пустою.

На дисплеї з'являється меню для адаптації напоїв. Останній приготований напій

відображається з вибраними востаннє налаштуваннями.

- Якщо потрібно зберегти не останній виданий напій, то виберіть за допомогою поворотного регулятора.
- Доторкніться до тих налаштувань, які необхідно змінити, прокрутіть поворотний регулятор і налаштуйте значення згідно з вашими побажаннями.

Залежно від вибору з'являються подальші можливості налаштування.

- Доторкніться до [Далі], щоб здійснити подальші налаштування.

i Для молочних напоїв можна налаштувати пропорцію змішування кави та молока.

- Налаштування можна зберегти від особистою назвою. Торкніться до [зберегти назву]. З'являється маска для введення назви.

3	4	5	6	7	8	9	'	_	<	A	B	C	D	E	F	G	H	I	J	K
<	A _ _ _ _ _ _ _ _ _ _																		✓	
Скасувати										Зберегти										


- За допомогою поворотного регулятора виберіть у верхньому рядку літери або символ.
- Натисніть [✓] для підтвердження вибраної літери або [<] для видалення літер.
- Виберіть і підтвердьте інші літери чи символи.
- За допомогою [Скасувати] введення залишається без змін, з'являється меню напоїв.
- За допомогою [Зберегти] приймається введення. З'являється меню вибору.
- Щоб вийти з меню, коротко натисніть кнопку [my☞].

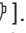
Вибір та приготування особистих напоїв

- Натисніть кнопку [my☞]. З'являється вибір комірок пам'яті.
- За допомогою поворотного регулятора виберіть бажану комірку пам'яті.

- Поставте чашку чи склянку під кран видачі напоїв.
- Натисніть кнопку [start/stop], щоб почати приготування напою.

Замовлення одразу двох чашок

Натисканням кнопки [] одночасно готуються дві чашки вибраного напою. Налаштування відображається другим символом чашки та текстом, наприклад, «2x еспресо».

- За допомогою поворотного регулятора виберіть потрібний напій.
- Натисніть кнопку [].
- Поставте дві чашки ліворуч і праворуч під кран видачі напоїв.
- Натисніть кнопку [start/stop], щоб почати приготування напою.

Вибраний напій буде приготовано, а потім наливо в обидві чашки.



i Напій готується у два етапи (процес молоття здійснюється двічі). Дочекайтеся повного завершення процесу.

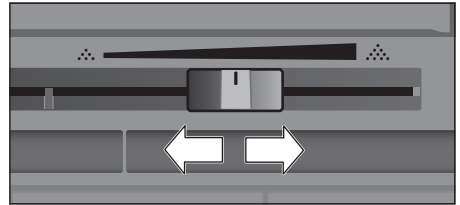
Для налаштувань «аroma Double Shot» або «Мелена кава» одночасне приготування двох чашок неможливе.

Регулювання ступеня помелу

У цю кавову машину вбудовано кавомолку з можливістю регулювання. Завдяки цьому ступінь помелу кави можна індивідуально змінювати.

- Відкрийте дверцята приладу.

- За допомогою повзункового регулятора виберіть налаштування ступеню помелу між кавою дрібного  та кавою грубого помелу .



- Зачиніть дверцята приладу.

i Для темних смажених зерен установлюйте тонший ступінь помелу, а для світлих — грубіший.

Порада: здійсніть тільки незначні зміни налаштування ступеню помелу.

Результати налаштування будуть відчутні лише з другої чашки кави.

Якщо на дисплеї з'явиться повідомлення «Встановіть грубіший ступінь помелу», то це означає, що зерна помелені надто тонко. Установіть грубіший ступінь помелу.

Блокування від доступу дітей

Для захисту дітей від обварювання та обпікання прилад можна блокувати.

- Натискайте на кнопку [menu] як мінімум 4 секунди.

На дисплеї на мить з'являється «Функція «Блокування від дітей» активована». Тепер керування приладом неможливе, і існує можливість натискання тільки кнопки [on/off].

- Для деактивації блокування для захисту від дітей натисніть і втримуйте натиснутою кнопку [menu] принаймні 4 секунди.

На дисплеї на мить з'являється «Функцію «Блокування від дітей» деактивовано».

Меню

Меню призначене для індивідуального налаштування приладу, перегляду інформації або запуску процесів.

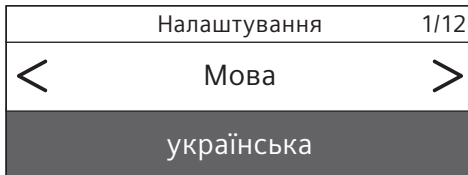
- Натисканням кнопки [menu] відкрийте меню.

На дисплеї з'являються різні можливості налаштування.

Навігація в меню

Торканням до [<] і [>] можна вибрати різні налаштування, напр., «Мова».

За допомогою поворотного регулятора можна вибрати налаштування, напр., «українська».



Приклад

Автоматичне вимикання приладу налаштуйте на 15 хвилин:

- Натисніть кнопку [menu]. Відкриється меню.
- Натискайте кнопку [>], доки на дисплеї не з'явиться настройка «Вимкнення через».
- Прокрутіть поворотний регулятор і виберіть «00год 15хв».
- Натисніть кнопку [menu]. На дисплеї з'являється «Зберегти зміни?».
- Торкніться до [Зберегти]. Налаштування буде збережено.

На дисплеї з'являється вибір напою.

- i У результаті натискання кнопки [menu] можна у будь-який момент вийти з меню. Якщо протягом прибл. 30 секунд не виконується жодного введення даних, то меню автоматично закривається і налаштування не зберігаються.

Наявні можливості налаштування:

Мова

Тут можна вибирати мову відображення текстів на дисплеї.

Рівень жорсткості води

Тут можна встановлювати жорсткість води залежно від місцевих умов.

Ви можете вибрати ступінь від «1 (м'яка)» до «4 (дуже жорстка)». Заводське налаштування жорсткості води становить «4 (дуже жорстка)».

- i Від правильності вибору жорсткості води залежить своєчасність нагадувань про необхідність очищати прилад від накипу.

Жорсткість води можна визначити за допомогою спеціальної смужки з комплекту поставки або дізнатися на місцевому підприємстві водопостачання. Якщо в будинку встановлена установка для пом'якшення води, то налаштування слід встановити на «Пом'якш. установка».

Фільтр для води

Якщо здійснюється встановлення, заміна чи виймання фільтра для води, то в меню необхідно виконати відповідно налаштування «Вставити», «Замінити» або «Зняти».

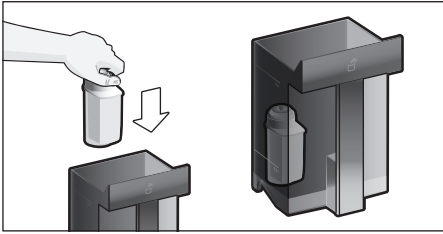
- i Фільтр для води зменшує утворення накипу, знижує рівень забруднення води, а також покращує смак кави. Водяний фільтр можна придбати в магазині або замовити в сервісному центрі (див. розділ «Приладдя»).

Встановлення або заміна фільтра для води:

Перш ніж використовувати новий водяний фільтр, його необхідно промити.

- Поворотним регулятором виберіть «Вставити» чи «Замінити».

- Міцно затисніть фільтр для води у заглибині резервуара для води.



- Заповніть резервуар водою до позначки максимального рівня «max».
- Вийміть гнучку трубку для молока з резервуара для молока і закрийте дверцята.

i **Увага:** при закриванні дверцят не затисніть гнучку трубку.

- Поставте під кран видачі напоїв посудину місткістю 0,5 л.
- Натисніть кнопку [start/stop]. Через фільтр потече вода, промиваючи його.
- Після цього спорожніть посудину. Прилад знову готовий до роботи.

i Внаслідок промивання фільтра було одночасно активоване налаштування для повідомлення про заміну фільтра.

Після того, як з'явиться повідомлення «Замініть фільтр для» або найпізніше через 2 місяці дія фільтра вичерпана. З міркувань гігієни, а також для захисту приладу від утворення накипу (яке може призвести до пошкоджень) необхідно замінити фільтр.

- Якщо ви не встановлюєте новий фільтр, виберіть налаштування «Зняти» і натисніть кнопку [start/stop].

На дисплеї з'являється «Зніміть фільтр, установіть резервуар для води на місце, закрийте дверцята».

i Якщо прилад довго не використовувався (наприклад, під час вашої відпустки), перед подальшим використанням фільтр необхідно промити. Для цього просто приготуйте чашку гарячої води.

Докладну інформацію щодо заміни фільтра можна знайти в доданій інструкції з користування фільтром.

Вимкнення через Тут задається проміжок часу, який має пройти з приготування останнього напою до автоматичного промивання та вимкнення приладу. Можна вибирати значення від 15 хвилин до 8 годин. У заводській конфігурації вибрано 30 хвилин.

Освітлення
Налаштування освітлення крана видачі напоїв. Можна вибрати «Увімк.», «За використання» або «Вимк.».

Яскравість освітлення
Налаштування яскравості освітлення крана видачі напоїв. Ви можете вибрати ступінь від «Рівень 1» до «Рівень 10».

Яскравість дисплея
Налаштування яскравості освітлення дисплея.

Сигнали кнопок
Вмикання або вимикання сигнальних звуків.

Індикація часу
Можливість індикації для поточного часу та дати «Вимк.» або «Цифровий» (увімк.). Налаштування можна здійснювати у наступних пунктах меню.

i У випадку вимкнення приладу вимикачем живлення чи збоїв електропостачання всі налаштування поточного часу та дати втрачаються.

Поточний час
Налаштування поточного часу.
Дата-день
Налаштування поточного дня тижня.
Дата-місяць
Налаштування поточного місяця.
Дата-рік
Налаштування поточного року.

Захист від намерзання
Ця сервісна програма дає змогу запобігати пошкодженням у результаті морозу під час транспортування й зберігання. Прилад повністю спорожнюється.

- Торкніться до [Запустити], щоб запустити програму.
- Спорожніть резервуар для води і знову вставте.
- При наявності зніміть ємність для молока і закрийте дверцята.

Прилад автоматично спорожнить систему подачі рідини.

- Після цього піддон для крапель спорожнить та вставте на місце.

Інформація про напої
Індикація інформації, скільки напоїв було приготовано з моменту введення кавової машини в експлуатацію.

- Для виведення інформації доторкніться до [Показувати].

заводське налаштування
Тут можна скинути всі користувацькі налаштування та відновити заводську конфігурацію приладу.

- За допомогою поворотного регулятора виберіть «Скинути». На дисплеї з'являється «Дійсно скинути?».
- Або підтвердьте натисканням [Скинути], або відмініть клавішею [Скасувати].

Догляд і щоденне очищення

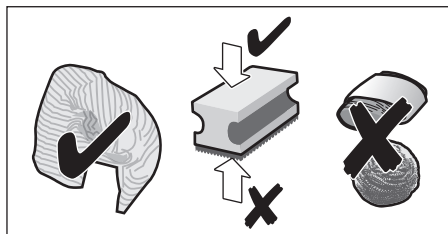


Небезпека враження електричним струмом!

У жодному разі не занурюйте прилад у воду. Не використовуйте паровий очищувач.

- Протирайте корпус приладу вологою м'якою ганчіркою.
- Очистьте дисплей серветкою з мікроволокна.
- Не використовуйте засоби для очищення, що містять спирт.

- Не використовуйте жорсткі ганчірки або засоби для очищення.



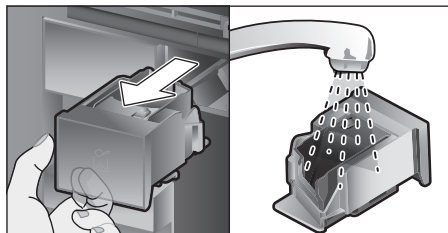
- Завжди невідкладно прибирайте залишки накипу, молока, розчинів для очищення та видалення накипу. Під такими залишками може виникати корозія.

i На нових губчастих ганчірках можуть міститися солі. Солі можуть спричинити появу нальоту ржі на нержавіючій сталі, тому перед використанням такі ганчірки слід ретельно промивати.

- Відкрийте дверцята і вийміть рухом уперед піддон для крапель.
- Зніміть кришку піддону для крапель і контейнер для кавової гуці.
- Спорожніть, очистіть та витріть окремі деталі насухо.

i **Важлива вказівка:** щодня очищайте піддон і контейнер для кавової гуці, щоб запобігти утворенню відкладень.

- Вийміть відсік для меленої кави, промийте його під протічною водою та витріть насухо.



- Протріть внутрішні поверхні приладу (напрямні для піддону і відсіку для меленої кави) і приймальний піддон та витріть їх насухо.

- Вставте назад сухі частини, напр., відсік для меленої кави.



Зазначені нижче компоненти заборонено мити в посудомийній машині:

шухляда для приладдя, резервуар для води, кришка резервуара для води, кришка крана видачі напоїв, контейнер для зерен, кришка контейнера для зерен, металева з'єднувальна частина, відсік для меленої кави, захисна кришка заварювального блока, заварювальний блок і ємність для молока.



Зазначені нижче компоненти можна мити в посудомийній машині:

решітку піддона, приймальний піддон, піддон для крапель, кришку піддона для крапель, контейнер для кавової гущі, трубки для молока, всмоктувальні трубки, окремі деталі крана видачі напоїв, ложку для меленої кави і окремі деталі кришки резервуара для молока.



Якщо ввімкнути непрогрітий прилад або вимкнути прилад після приготування кави, буде здійснено автоматичне промивання. Таким чином відбувається самоочищення системи.

Важлива вказівка: якщо прилад довго не використовувався (наприклад, під час вашої відпустки), перед запуском необхідно ретельно очистити всі його компоненти, зокрема молочну систему, відсік для меленої кави і заварювальний блок.

Очищення молочної системи

Молочна система відразу ж після приготування молочного напою автоматично очищується коротким струменем пари.



Порада: для особливо ретельного очищення молочну систему можна додатково промити водою (див. розділ «Промивання молочної системи»).

Важлива вказівка: молочну систему щонеділі очищуйте вручну, за потреби навіть частіше (див. розділ «Ручне очищення молочної системи»).

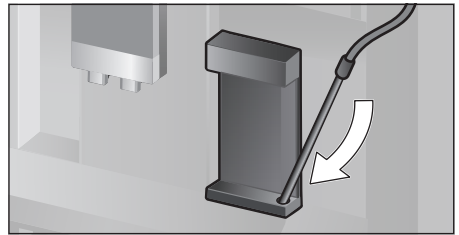


Небезпека обпікання!

Кран видачі напоїв сильно нагрівається. Після використання не можна торкатися цього компонента, доки він не охолоне.

Промивання молочної системи

- Натисніть на кнопку [clean] і за допомогою поворотного регулятора виберіть «Промив. мол. системи».
- Натисніть на кнопку [start/stop], програма запуститься.
- Відкрийте дверцята і вийміть всмоктувальну трубку з ємності для молока.
- Витріть всмоктувальну трубку і вставте її кінець в отвір на контейнері для кавової гущі.

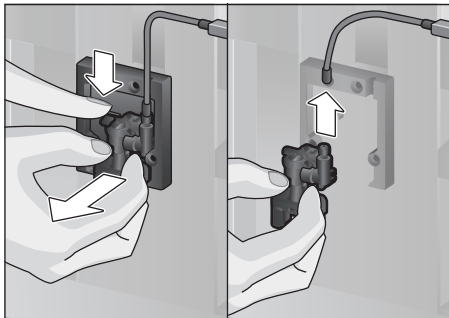


- Закрийте дверцята. При цьому уважайте, щоб не затиснути гнучку трубку.
- Поставте порожню склянку під кран видачі напоїв.
- Натисніть кнопку [start/stop]. Молочна система промивається водою.
- Після цього спорожніть склянку.
- Натисніть кнопку [clean], щоб вийти з програми.

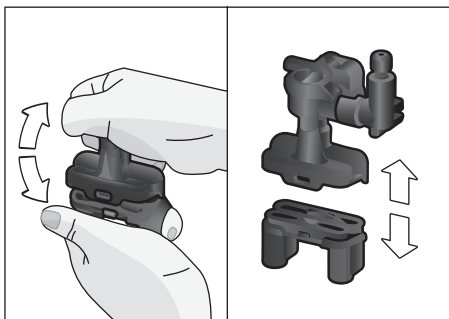
Ручне очищення молочної системи

Для очищення молочної системи розберіть її:

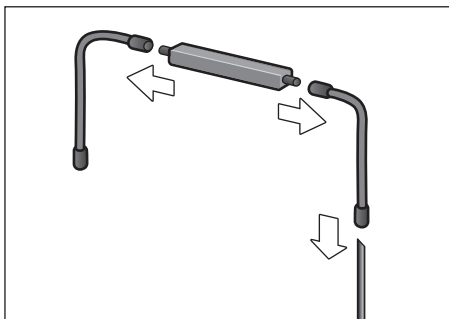
- Пересуньте кран видачі напоїв до упору вниз і зніміть кришку рухом вперед.
- Натисніть вниз на важіль з собачкою зліва від крана видачі напоїв і вийміть кран видачі напоїв рухом прямо вперед.



- Зніміть гнучку трубку для молока. Розкладіть верхню і нижню частини крана видачі напоїв.



- Від'єднайте гнучкі трубки для молока, з'єднувальну частину і всмоктувальну трубку.

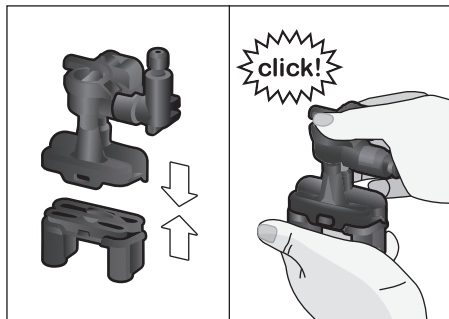


- Очистьте окремі деталі м'якою ганчіркою, зволоженою в лужному мийному розчині.
- Промийте всі деталі чистою водою та висушіть їх.



Усі частини молочної системи можна мити в посудомийній машині.

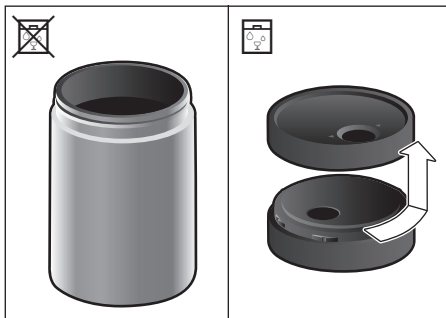
- Знову зберіть окремі частини.



- Кран видачі напоїв вставте прямо спереду на три з'єднувальні елементи.
- Установіть на місце кришку.

Очищення ємності для молока


З міркувань гігієни ємність для молока необхідно регулярно очищувати. Тільки окремі частини кришки придатні для миття в посудомийній машині. Ємність для молока з нержавіючої сталі очищуйте вручну м'яким миючим засобом.

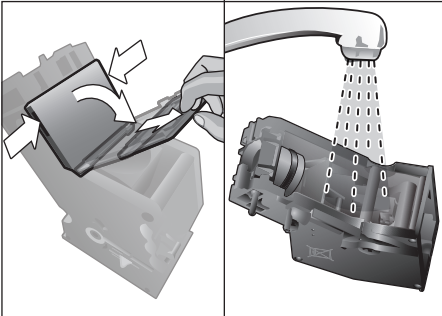


Очистка заварювального блока

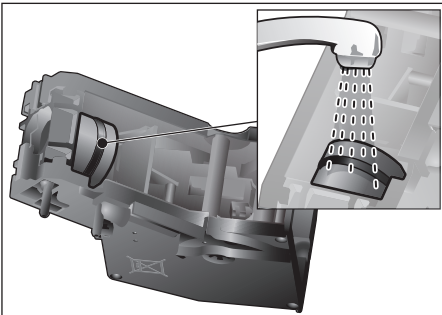
(див. також коротку інструкцію)

На додаток до автоматичного очищення слід регулярно очищати заварювальний блок вручну, знімаючи його.

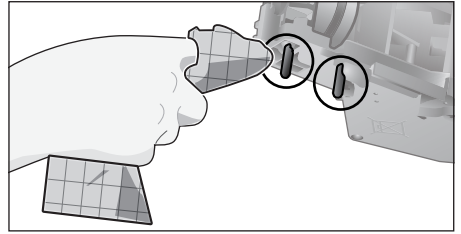
- Відкрийте дверцята приладу.
- Повністю вимкніть прилад вимикачем живлення [O/I].
- Зніміть захисну кришку заварювального блока.
- Вийміть контейнер для кавової гущі.
- Червоний фіксатор заварювального блока посуньте до упору ліворуч на .
- Натисніть важіль для виймання до упору вниз. Заварювальний блок від'єднується.
- Обережно витягніть заварювальний блок, тримаючись за ручку.
- Зніміть кришку заварювального блока та ретельно вимийте заварювальний блок під проточною водою.



- Ретельно промийте сито заварювального блока під струменем води.





- Ретельно промийте з'єднувальну цапфу блока заварювання.



- ⊠ **Важлива вказівка:** очищайте цей компонент без мийного засобу; не мийте його в посудомийній машині.

- Ретельно очистьте внутрішні поверхні приладу вологою ганчіркою; за наявності залишків кави видаліть їх.
- Зачекайте, доки заварювальний блок і внутрішні поверхні приладу не висохнуть.
- Установіть кришку на блок заварювання.
- Вставте заварювальний блок до упору у прилад і натискайте посередині, доки блок чутно не заскочить в паз.

- i** **Важлива вказівка:** червоний фіксатор повинен перебувати в крайньому лівому положенні на  (див. зображення **E**).

- Затисніть важіль для виймання до упору вверх та посуньте червоний фіксатор до упору вправо на .
- Вставте контейнер для кавової гущі.
- Знову вставте захисну кришку.
- Зачиніть дверцята приладу.

Сервісні програми

(див. також коротку інструкцію)
Через певні проміжки часу на дисплеї з'являється або

«Терміново виконайте програму видалення накипу!» або

«Терміново виконайте програму очищення!» або

«Терміново запустіть програму calc'nClean!».

У такому разі слід негайно очистити прилад або видалити з нього накип, виконавши відповідну програму. Процеси видалення накипу та очищення можна поєднати, виконавши функцію calc'nClean (див. розділ «calc'nClean»). Якщо не виконати сервісну програму відповідно до інструкції, прилад може бути пошкоджений.

i **Важлива вказівка:** якщо видалення накипу виконується невчасно, то з'являється «Пропущено видалення накипу. Прилад буде заблоковано!». Відразу ж після вказівки виконайте процес видалення накипу. Якщо прилад заблоковано, то його можна повторно використовувати тільки після процесу видалення накипу.

Для виведення індикації кількості порцій напоїв, яку ще можна приготувати до обов'язкового виконання сервісної програми, слід діяти наступним чином:

- Натисніть кнопку [clean]
- Прокручуванням поворотного регулятора виберіть «Сервісна інформація».
- Для виведення інформації доторкніться до [Показувати].



Увага!

При виконанні кожної сервісної програми використовуйте засіб для видалення накипу та очищення згідно з інструкцією і дотримуйтеся (відповідних) вказівок з техніки безпеки.

У жодному разі не переривайте виконання сервісної програми!

Не пийте рідину! У жодному разі не використовуйте оцет, лимонну кислоту або засоби на їхній основі! У жодному разі не кладіть таблетки чи інші засоби для видалення накипу у відсік для меленої кави!



Важлива вказівка:

перш ніж запускати сервісну програму (видалення накипу, очищення або calc'nClean) вийміть заварювальний блок, очистьте його відповідно до інструкції та встановіть на місце. При зачиненні дверцят уважайте, щоб не затиснути гнучку трубку. Після завершення відповідної сервісної програми негайно протріть прилад вологою м'якою ганчіркою, щоб прибрати залишки миючого розчину та розчину для видалення накипу. Під такими залишками може виникати корозія. На нових губчастих ганчірках можуть міститися солі. Солі можуть спричинити появу нальоту ржі на нержавіючій сталі, тому перед використанням такі ганчірки слід ретельно промити. Ретельно очистьте кран видачі напоїв, гнучкі трубки для молока і з'єднувальний елемент.

Спеціально розроблені сумісні з цим приладом таблетки для видалення накипу й очищення можна придбати в магазині або замовити в сервісному центрі (див. розділ «Приладдя»).

Видалення накипу

Тривалість: близько 21 хвилин.

- Натисніть кнопку [clean].
- Прокручуванням поворотного регулятора виберіть «Видалення накипу».
- Натисніть кнопку [start/stop]. На дисплеї з'являтимуться інструкції з виконання програми.
- Спорожніть піддони і знову вставте.
- Зніміть водяний фільтр (при наявності), натисніть кнопку [start/stop].
- Залийте теплу воду в порожній резервуар для води до позначки «0,5 л» і розчиніть у ній одну таблетку для видалення накипу Siemens TZ80002. Якщо використовуються таблетки TZ60002, необхідно розчинити дві таблетки.



Якщо розчину для видалення накипу у резервуарі для води мало, на дисплеї з'являється відповідна вимога. Додайте негазованої води та знову натисніть кнопку [start/stop].

- Вийміть всмоктувальну трубку з ємності для молока, витріть і вставте її кінець в отвір на контейнері для кавової гущі.
- Зачиніть дверцята приладу.
- Поставте під кран видачі напоїв посудину місткістю 0,5 л.
- Натисніть кнопку [start/stop]. Запускається програма видалення накипу, яка виконуватиметься близько 19 хвилин.
- Вийміть ємність і знову натисніть кнопку [start/stop].
- Промийте резервуар для води і знову вставте фільтр для води (якщо він вийнятий).
- Залийте в нього свіжу воду до відмітки «max».
- Вставте на місце резервуар для води і зачиніть дверцята.
- Поставте ємність знову під кран видачі напоїв.
- Натисніть кнопку [start/stop]. Програма видалення накипу буде виконуватися приблизно 2 хвилини, промиваючи прилад.

- Вийміть ємність, спорожніть піддони і знову вставте і закрийте дверцята.
- Натисніть [start/stop]. Видалення накипу завершено, і прилад знову готовий до роботи.
- Натисніть кнопку [clean], щоб вийти з програми.

Очищення

Тривалість: близько 5 хвилин.

- Натисніть кнопку [clean].
- Прокручуванням поворотного регулятора виберіть «Очищення».
- Натисніть кнопку [start/stop]. На дисплеї з'являтимуться інструкції з виконання програми.
- Очистіть кран видачі напоїв і вставте на місце, спорожніть піддони і знову вставте.
- Відкрийте відсік для меленої кави, покладіть у нього таблетку для очищення і закрийте відсік.
- Зачиніть дверцята приладу.
- Поставте під кран видачі напоїв посудину місткістю 0,5 л.
- Натисніть кнопку [start/stop]. Запуститься програма очищення, яка виконуватиметься близько 5 хвилин.
- Вийміть ємність, спорожніть піддони і знову вставте і закрийте дверцята.
- Натисніть [start/stop]. Процес очищення завершено, і прилад знову готовий до роботи.
- Натисніть кнопку [clean], щоб вийти з програми.

calc'nClean

Тривалість: близько 26 хвилин.

calc'nClean — це поєднання окремих функцій видалення накипу та очищення. Якщо обидві окремі функції потрібно виконати приблизно одночасно, кавова машина автоматично пропонує скористатися цією програмою.

- Натисніть кнопку [clean].
- Прокручуванням поворотного регулятора виберіть «calc'nClean».
- Натисніть кнопку [start/stop]. На дисплеї з'являтимуться інструкції з виконання програми.

- Очистьте кран видачі напоїв і вставте на місце, спорожніть піддони і знову вставте.
- Відкрийте відсік для меленої кави, покладіть у нього таблетку для очищення і закрийте відсік.
- Зніміть водяний фільтр (при наявності), натисніть кнопку [start/stop].
- Залийте теплу воду в порожній резервуар для води до позначки «0,5 л» і розчиніть у ній одну таблетку для видалення накипу Siemens TZ80002. Якщо використовуються таблетки TZ60002, необхідно розчинити дві таблетки.

i Якщо розчину для видалення накипу у резервуарі для води мало, на дисплеї з'являється відповідна вимога. Додайте негазованої води та знову натисніть кнопку [start/stop].

- Вийміть всмоктувальну трубку з ємності для молока, витріть і вставте її кінець в отвір на контейнері для кавової гущі.
- Зачиніть дверцята приладу.
- Поставте під кран видачі напоїв посудину місткістю 0,5 л.
- Натисніть кнопку [start/stop]. Програма виконуватиметься уже близько 19 хвилин.
- Вийміть ємність і знову натисніть кнопку [start/stop].
- Промийте резервуар для води і знову вставте фільтр для води (якщо він вийнятий).
- Залийте в нього свіжу воду до відмітки «max».
- Вставте на місце резервуар для води і зачиніть дверцята.
- Поставте ємність знову під кран видачі напоїв.
- Натисніть кнопку [start/stop]. Програма виконуватиметься близько 7 хвилин і відбудеться промивання приладу.
- Вийміть ємність, спорожніть піддони і знову вставте і закрийте дверцята.
- Натисніть [start/stop]. Процес видалення накипу закінчено, і прилад знову готовий до роботи.

- Натисніть кнопку [clean], щоб вийти з програми.

Спеціальне промивання

- i** **Важлива вказівка:** якщо виконання однієї з сервісних програм перервано, наприклад, через збій електропостачання, після вказівки дисплея виконайте описані нижче дії:
- Промийте резервуар для води і наповніть його свіжою водою до позначки «max».
 - Натисніть кнопку [start/stop]. Програма виконуватиметься близько 2 хвилин і відбудеться промивання приладу.
 - СПорожніть піддони і знову вставте, закрийте дверцята. Прилад знову готовий до роботи.
 - Натисніть кнопку [clean], щоб вийти з програми.

Поради для заощадження енергії

- У результаті натискання на кнопки [on/off] прилад переходить у економний режим. У «Економному режимі» прилад споживає дуже мало енергії, але продовжує контролювати всі важливі з точки зору техніки безпеки функції для запобігання пошкодженням.
- У пункті меню «Вимкнення через» встановіть 15-хвилинний час до автоматичного вимкнення.
- Для економії енергії у меню зменште яскравість дисплея та освітлення.
- Дуже не рекомендується переривати процес приготування кави чи молочної пінки. Передчасне переривання збільшує споживання електроенергії та прискорює заповнення піддона.
- Регулярно видаляйте накип, щоб він не відкладався на приладі. Відкладення накипу спричиняють підвищене споживання електроенергії.

Захист від морозу

Щоб запобігти пошкодженням унаслідок впливу морозу під час транспортування та зберігання, необхідно заздалегідь повністю спорожнити прилад (див. розділи «Меню – Захист від намерзання»).

Зберігання приладдя

У цій кавовій машині є спеціальна шухляда для зберігання короткої інструкції та приладдя.

- Ложку для меленої кави та фільтр для води поставте в шухляду для приладдя.
- Вставте коротку інструкцію в спеціальний відсік спереду в шухляді для приладдя.
- Довгу всмоктувальну трубку можна зберігати у кріпленні на внутрішній стороні дверцят.
- З'єднувальну частину можна закріпити на магнітному тримачі над відсіком для меленої кави.

Приладдя

Перелічене нижче приладдя можна придбати в магазині або сервісній майстерні.

Приладдя	Номер для замовлення Магазин/ Сервісна служба
Таблетки для очищення	TZ80001/00311807
Таблетки для видалення накипу	TZ80002/00576693
Водяний фільтр	TZ70003/00575491
Набір для догляду	TZ80004/00576330
Резервуар для молока з кришкою «freshLock»	TZ80009N/00576166
Обмежувачі для кута відчинення 92°	00636455

Утилізація



Цей прилад маркіровано згідно положень європейської Директиви 2012/19/EU стосовно електронних та електроприладів, що були у використанні (waste electrical and electronic equipment – WEEE). Директивою визначаються можливості, які є дійсними у межах Європейського союзу, щодо прийняття назад та утилізації бувших у використанні приладів. Про актуальні можливості для видалення можна дізнатися в спеціалізованому магазині.

Умови гарантії

Стосовно цього приладу діють умови гарантії, щоб були опубліковані нашим компетентним представництвом в країні, в якій Ви придбали прилад. Ви можете в будь-який час одержати умови гарантії у спеціалізованому магазині, в якому Ви придбали прилад, або безпосередньо в нашому представництві у Вас в країні. Умови гарантії для Німеччини та адреси Ви знайдете на останніх чотирьох сторінках цієї брошури. Крім того, умови гарантії розміщені також і в Інтернеті за зазначеною адресою. Для користування гарантійними послугами необхідно в будь-якому випадку показати квитанцію про оплату.

Можливі зміни.

Самостійне усунення незначних проблем

Проблема	Причина	Усунення
Значні коливання якості кави або молочної пінки (наприклад, коливання кількості або розбризкування молочної пінки).	Прилад забруднений накипом.	Видаліть накип із приладу відповідно до інструкції, див. розділ «Сервісні програми».
	Усмоктувальна трубка засмічена.	Очистіть усмоктувальну трубку.
Приготування напою неможливе.	Кран видачі напоїв або один з 3 з'єднувальних елементів засмічений.	Очистьте кран видачі напоїв і з'єднувальні елементи.
Напій витікає по всьому крану видачі напоїв.	Відсутня нижня частина крана видачі напоїв.	Вмонтуйте нижню частину, див. розділ «Очищення молочної системи».
Молочна пінка відсутня, її замало, або молочна система не всмоктує молоко.	Прилад забруднений накипом.	Видаліть накип із приладу відповідно до інструкції, див. розділ «Сервісні програми».
	Кран видачі напоїв або один з 3 з'єднувальних елементів засмічений.	Очистьте кран видачі напоїв і з'єднувальні елементи.
	Непридатне молоко.	Не використовуйте кип'ячене молоко. Використовуйте холодне молоко жирністю не менше 1,5 %.
	Кран видачі напоїв чи трубка для молока складені неналежним чином.	Зволожите окремі деталі та повторно складіть.
	Усмоктувальна трубка засмічена.	Очистіть усмоктувальну трубку.
Заданий користувачем об'єм напою не досягається; кави витікає лише краплями або не витікає взагалі.	Установлено надто тонкий ступінь помелу. Мелена кави помолота надто тонко.	Установіть більш грубий ступінь помелу. Використовуйте мелену каву грубішого помелу.
	У приладі відклалося багато накипу.	Видаліть накип із приладу відповідно до інструкції, див. розділ «Сервісні програми».
	Блок заварювання забруднений.	Очистьте заварювальний блок, див. розділ «Очистка заварювального блока».
Гаряча вода має молочний вигляд або смакує молоком чи кавою.	Гнучку трубку для молока не знято.	Вийміть гнучку трубку для молока з резервуара для молока.
	На крані видачі напою є залишки молока чи кави.	Очистіть кран видачі напоїв.

Проблема	Причина	Усунення
На каві не утворюється пінка.	Непридатний сорт кави.	Використовуйте сорт кави з більшим вмістом зерен робуста.
	Зерна обсмажені вже давно.	Використовуйте свіжі зерна.
	Ступінь помелу не відповідає кавовим зернам.	Установіть тонший ступінь помелу.
Кава має занадто кислий присмак.	Ступінь помелу надто низький. Мелена кава помолота надто грубо.	Установіть тонший ступінь помелу. Використовуйте мелену каву більш дрібного помелу.
	Непридатний сорт кави.	Змініть сорт кави.
Кава має надто гіркий присмак.	Установлено надто тонкий ступінь помелу. Мелена кава помолота надто тонко.	Установіть більш грубий ступінь помелу. Використовуйте мелену каву грубішого помелу.
	Непридатний сорт кави.	Змініть сорт кави.
Кава має присмак горілих зерен.	Зависока температура заварювання.	Знизьте температуру, див. розділ «Адаптація напоїв».
	Установлено надто тонкий ступінь помелу. Мелена кава помолота надто тонко.	Установіть грубіший ступінь помелу. Використовуйте мелену каву грубішого помелу.
	Непридатний сорт кави.	Змініть сорт кави.
Кава занадто рідка.	Вибрано занадто низьку міцність кави.	Збільште міцність кави, див. розділ «Адаптація напоїв».
	Відсік для меленої кави забитий.	Вийміть відсік для меленої кави, очистіть його та ретельно витріть насухо.
Мелена кава не видаляється з відсіку для меленої кави.	Мелена кава злиплася.	Не притискайте мелену каву в відсіку для меленої кави.
	Відсік для меленої кави вологий.	Вийміть відсік для меленої кави, очистіть його та ретельно витріть насухо.
Водяний фільтр не тримається в резервуарі для води.	Водяний фільтр не закріплено належним чином.	Тримаючи водяний фільтр рівно, міцно втисніть його в місце з'єднання на резервуарі для води.
Контейнер для кавових зерен застопорив при вставленні.	Зерна лежать на корпусі.	Видаліть зерна.
Кавова гуща недостатньо щільна та занадто волога.	Установлено надто тонкий чи грубий ступінь помелу, або використовується замало меленої кави.	Установіть грубіший/тонший ступінь помелу або засипте дві повні ложки меленої кави.

Проблема	Причина	Усунення
Важкий хід механізму регулювання ступеня помелу.	Забагато зерен у кавомолці.	Приготуйте напій з кавових зерен. Здійснюйте зміни налаштувань кавомолки тільки з малим кроком.
Заварювальний блок неможливо вставити.	Заварювальний блок у неправильному положенні.	Заварювальний блок вставте згідно з інструкцією, див. розділ «Очистка заварювального блока».
	Заварювальний блок замкнуто.	Розімкніть заварювальний блок, див. розділ «Очистка заварювального блока».
Захисну кришку заварювального блока неможливо встановити належним чином.	Заварювальний блок не замкнуто.	Замкніть заварювальний блок, див. розділ «Очистка заварювального блока».
Під піддоном для крапель міститься вода.	Це конденсат.	Піддон для крапель не використовуйте без кришки.
Індикація на дисплеї «12:00»	Вимкнення електропостачання або прилад вимкнено вимикачем живлення.	Здайте заново значення, не вимикайте прилад за допомогою вимикача живлення або в меню Індикація часу встановіть на «Вимк.».
Індикація дисплея «Ємн. для молока під'єднана?», незважаючи на те, що ємність для молока під'єднана.	Ємність перебуває на межах досяжності датчика.	Розмістіть ємність на правому краї.
	Матеріал, наприклад, упаковку молока, не розпізнано.	Підтвердьте запит на дисплеї, натиснувши «Так», або використовуйте наявну ємність для молока.
Індикація на дисплеї «Overvoltage or undervoltage»	Занадто висока або занадто низька напруга електромережі.	Зверніться до оператора електромереж. Перевірте подачу напруги, скориставшись послугами фахівця.
Індикація на дисплеї «Дайте охолонути приладу»	Прилад занадто гарячий.	Вимкніть прилад на 30 хвилин.
Індикація на дисплеї, напр. «Помилка: E0510»	Прилад несправний.	Дійте згідно з індикацією на дисплеї.

Проблема	Причина	Усунення
З'являється показання дисплея «Наповніть контейнер для кавових зерен», хоча контейнер для зерен заповнений, або кавомолка не меле кавові зерна.	Зерна не потрапляють у кавомолку, оскільки вони занадто масні.	Злегка постукайте по контейнеру для кавових зерен. Спробуйте змінити сорт кави. Спорожніть контейнер для кавових зерен і протріть його сухою ганчіркою.
Індикація на дисплеї «Очистіть блок заварювання»	Заварювальний блок забруднено.	Очистьте заварювальний блок.
	Заварювальний блок містить забагато меленої кави.	Очистьте заварювальний блок. Засипте щонайбільше 2 повні ложки меленої кави.
	Важкий хід механізму заварювального блока.	Очистьте заварювальний блок, див. розділ «Догляд і щоденне очищення».
Індикація на дисплеї «Залийте негазовану воду або вийміть фільтр»	Резервуар для води вставлено неналежним чином	Вставте резервуар для води належним чином
	Резервуар для води містить газовану воду.	Залийте в резервуар для води свіжу водопровідну воду.
	Поплавок в резервуарі для води застряг.	Вийміть резервуар та ґрунтовно очистіть.
	Новий водяний фільтр промито не згідно з інструкцією або водяний фільтр зношено чи пошкоджено.	Промийте водяний фільтр згідно з інструкцією та почніть його використання або використовуйте новий водяний фільтр.
	У водяному фільтрі міститься повітря.	Водяний фільтр занурюйте в воду до тих пір, поки з нього більше не виходитимуть повітряні бульбашки, після цього вставте фільтр на місце.
Індикація на дисплеї «Спорожніть піддони», незважаючи на те, що піддон для крапель спорожнено.	Піддон для крапель забруднений та вологий.	Ретельно очистіть піддон для крапель та витріть його насухо.
	Якщо прилад вимкнений, то спорожнення не розпізнається.	При ввімкненому приладі вийміть піддон для крапель і встановіть його на місце.
Індикація на дисплеї «Вставте піддони», незважаючи на те, що піддон для крапель вставлено.	Внутрішня частина приладу (напрявні для піддона) забруднена.	Очистьте прилад всередині.
	Контейнер для кавової гущі вставлений не до упору.	Вставте до упору контейнер для кавової гущі.

Проблема	Причина	Усунення
На дно приладу з середини при вийнятому піддоні потрапляє вода.	Піддон вийнято зарано.	Виймайте піддон лише через кілька секунд після останнього приготування напою.
Індикація на дисплеї «Please open door, switch off with power switch and then back on after 30 sec!»	Прилад занадто гарячий.	Залиште прилад охолонути.
	Заварювальний блок забруднений.	Очистьте заварювальний блок.

Якщо проблему не вдається усунути самостійно, обов'язково зверніться до служби підтримки!
Номери телефонів зазначені на останніх сторінках інструкції.

Технічні характеристики

Електричне живлення (напруга/частота)	220–240 В – 50/60 Гц
Потужність нагрівання	1600 Вт
Максимальний статичний тиск насоса	19 бар
Максимальна місткість резервуара для води (без фільтра)	2,4 л
Максимальна місткість резервуара для кавових зерен	500 г
Довжина кабелю живлення	1,7 м
Габаритні розміри (В x Ш x Г)	455 x 495 x 375 мм
Маса в порожньому стані	19–20 кг
Тип кавомолки	Керамічна

DE Deutschland, Germany
BSH Hausgeräte Service GmbH
Zentralwerkstatt für kleine
Hausgeräte
Trautskirchener Strasse 6-8
90431 Nürnberg
Online Auftragsstatus, Pickup
Service für Kaffeevollautomaten
und viele weitere Infos unter:
www.siemens-home.de

Reparaturservice, Ersatzteile &
Zubehör, Produkt-Informationen:
Tel.: 0911 70 440 044
[mailto:cp-servicecenter@
bshg.com](mailto:cp-servicecenter@bshg.com)
Wir sind an 365 Tagen rund um die Uhr
erreichbar.

AE United Arab Emirates,
الإمارات العربية المتحدة
BSH Home Appliances FZE
Round About 13,
Plot Nr MO-0532A
Jebel Ali Free Zone - Dubai
Tel.: 04 881 4401
<mailto:service-uae@bshg.com>
www.siemens-home.com/ae

AL Republika e Shqiperise,
Albania
ELEKTRO-SERVIS sh.p.k
Rr: "Ferit Xhajklo" Ish Markata
Tirana
Tel.: 4 2278 130, -131
Fax: 4 2278 130
<mailto:info@elektro-servis.com>

AT Österreich, Austria
BSH Hausgeräte
Gesellschaft mbH
Werkskundendienst
für Hausgeräte
Quellenstrasse 2
1100 Wien
Tel.: 0810 550 522*
Fax: 01 605 75 51 212
[mailto:vie-stoerungsannahme@
bshg.com](mailto:vie-stoerungsannahme@bshg.com)
Hotline für Espresso-Geräte:
Tel.: 0810 700 400*
www.siemens-home.at
*innerhalb Österreichs zum Regionaltarif

AU Australia
BSH Home Appliances Pty. Ltd.
7-9 Arco Lane
HEATHERTON, Victoria 3202
Tel.: 1300 368 339
<mailto:bshau-as@bshg.com>
www.siemens-home.com.au

BA Bosnia-Herzegovina,
Bosna i Hercegovina
"HIGH" d.o.o.
Gradačanka 29b
71000 Sarajevo
Info-Line: 061 10 09 05
Fax: 033 21 35 13
<mailto:delicnanda@hotmail.com>

BE Belgique, België, Belgium
BSH Home Appliances S.A.
Avenue du Laerbeek 74
Laarbeeklaan 74
1090 Bruxelles – Brussel
Tel.: 070 222 142
Fax: 024 757 292
<mailto:bru-repairs@bshg.com>
www.siemens-home.be

BG Bulgaria
BSH Domakinski Uredi
Bulgaria EOOD
115K Tsarigradsko
Chausse Blvd.
European Trade Center Building,
5th floor
1784 Sofia
Tel.: 02 892 90 47
Fax: 02 878 79 72
[mailto:informacia.servis-bg@
bshg.com](mailto:informacia.servis-bg@bshg.com)
www.siemens-home.bg

BH Bahrain, مملكة البحرين
Khalaiifat Est.
P.O. Box 5111
Manama
Tel.: 01 7400 553
<mailto:service@khalaiifat.com>

CH Schweiz, Suisse,
Svizzera, Switzerland
BSH Hausgeräte AG
Werkskundendienst
für Hausgeräte
Fahrweidstrasse 80
8954 Geroldswil
[mailto:ch-info.hausgeraete@
bshg.com](mailto:ch-info.hausgeraete@bshg.com)
Service Tel.: 0848 840 040
Service Fax: 0848 840 041
<mailto:ch-reparatur@bshg.com>
Ersatzteile Tel.: 0848 880 080
Ersatzteile Fax: 0848 880 081
<mailto:ch-ersatzteil@bshg.com>
www.siemens-home.com

CY Cyprus, Κύπρος
BSH Iliakes Syskeses-Service
39, Arh. Makaanriou III Str.
2407 Egomi/Nikosia (Lefkosia)
Tel.: 7777 8007
Fax: 022 65 81 28
[mailto:bsh.service.cyprus@
cytanet.com.cy](mailto:bsh.service.cyprus@cytanet.com.cy)

CZ Česká Republika,
Czech Republic
BSH domácí spotřebiče s.r.o.
Firemní servis domácích
spotřebičů
Pekafská 10b
155 00 Praha 5
Tel.: 0251 095 546
Fax: 0251 095 549
www.siemens-home.com/cz

DK Danmark, Denmark
BSH Hvidevarer A/S
Telegrafvej 4
2750 Ballerup
Tel.: 44 89 89 85
Fax: 44 89 89 86
[mailto:BSH-Service.dk@
BSHG.com](mailto:BSH-Service.dk@BSHG.com)
www.siemens-home.dk

EE Eesti, Estonia
SIMSON OÜ
Raua 55
10152 Tallinn
Tel.: 0627 8730
Fax: 0627 8733
<mailto:teenindus@simson.ee>

ELEKTRO-SERVIS sh.p.k
Kulla B Nr.223/1
Kodi Postar 1023
Tirana
Tel.: 4 227 4941
Fax: 4 227 0448
Cel: +355 069 60 45555
<mailto:info@expert-servis.al>

ES España, Spain
En caso de avería puede ponerse
en contacto con nosotros, su
aparato será trasladado a nuestro
taller especializado de cafeteras.
BSH Electrodomésticos
España S. A.
Servicio Oficial del Fabricante
Parque Empresarial PLAZA,
C/ Manfredonia, 6
50197 Zaragoza
Tel.: 902 118 821 o 976 305 714
<mailto:CAU-Siemens@bshg.com>
www.siemens-home.es

FI Suomi, Finland

BSH Kodinkoneet Oy
Itälähdenkatu 18 A
PL 123
00201 Helsinki
Tel.: 0207 510 700
Fax: 0207 510 780
mailto:Siemens-Service-FI@
bshg.com

www.siemens-home.fi
Lankapuhelimesta 8,28 snt/puhelu
+ 7 snt/min (alv 24%)
Matkapuhelimesta 8,28 snt/puhelu
+ 17 snt/min (alv 24%)

FR France

BSH Electroménager S.A.S.
50 rue Ardoin – BP 47
93401 Saint-Ouen cedex
Service interventions à domicile:
01 40 10 12 00

Service Consommateurs:
0 892 698 110 (0,34 € TTC/mn)
mailto:soa-siemens-conso@
bshg.com

Service Pièces Détachées et
Accessoires:
0 892 698 009 (0,34 € TTC/mn)
www.siemens-home.fr

GB Great Britain

BSH Home Appliances Ltd.
Grand Union House
Old Wolverton Road
Wolverton
Milton Keynes MK12 5PT
To arrange an engineer visit,
to order spare parts or
accessories or for product
advice please visit
www.siemens-home.co.uk
or call

Tel.: 0344 892 8999*

*Calls are charged at the basic rate,
please check with your telephone service
provider for exact charges

GR Greece, Ελλάς

BSH Ikiakes Siskeves A.B.E.
Central Branch Service
17 km E.O. Athinon-Lamias &
Potamou 20
14564 Kifisia
Πανελλήνιο τηλέφωνο: 181 82
(Αστική χρέωση)
www.siemens-home.gr

HK Hong Kong, 香港

BSH Home Appliances Limited
Unit 1 & 2, 3rd Floor
North Block, Skyway House
3 Sham Mong Road
Tai Kok Tsui, Kowloon
Hong Kong
Tel.: 2565 6151
Fax: 2565 6681
mailto:siemens.hk.service@
bshg.com
www.siemens-home.com.hk

HR Hrvatska, Croatia

BSH kućni uređaji d.o.o.
Kneza Branimira 22
10000 Zagreb
Tel.: 01 640 36 09
Fax: 01 640 36 03
mailto:informacije.servis-hr@
bshg.com
www.siemens-home.com/hr

HU Magyarország, Hungary

BSH Háztartási Készülék
Kereskedelmi Kft.
Háztartási gépek márkaszervize
Királyhágó tér 8-9.
1126 Budapest

Hibabejelentés
Tel.: +361 489 5461
Fax: +361 201 8786
mailto:hibabejelentes@bsh.hu

Alkatrészrendelés
Tel.: +361 489 5463
Fax: +361 201 8786
mailto:alkatrészrendeles@bsh.hu
www.siemens-home.com/hu

IE Republic of Ireland

BSH Home Appliances Ltd.
Unit F4, Ballymount Drive
Ballymount Industrial Estate
Walkinstown
Dublin 12

Service Requests, Spares and
Accessories
Tel.: 01450 2655*
Fax: 01450 2520
www.siemens-home.com/ie
*0.03 € per minute at peak.
Off peak 0.0088 € per minute.

IL Israel, ישראל

C/S/B/ Home Appliance Ltd.
1, Hamasger St.
North Industrial Park
Lod, 7129801
Tel.: 08 9777 222
Fax: 08 9777 245
mailto:csb-serv@csb-ltd.co.il
www.siemens-home.co.il

IN India, Bhārat, भारत

BSH Household Appliances
Mfg. Pvt. Ltd.
Arena House, 2nd Floor, Main Bldg,
Plot No. 103, Road No. 12,
MIDC, Andheri East
Mumbai 400 093
Tel.: 022 6751 8080
www.siemens-home.com/in

IS Iceland

Smith & Norland hf.
Noatuni 4
105 Reykjavik
Tel.: 0520 3000
Fax: 0520 3011
www.sminor.is

IT Italia, Italy

BSH Elettrodomestici S.p.A.
Via. M. Millzoli 1
20147 Milano (MI)
Numero verde 800 018346
mailto:info@
siemens-elettrodomestici.it
www.siemens-home.com/it

KZ Kazakhstan, Қазақстан

IP Turebekov Yerzhan
Nurmanovich
Jangeldina str. 15
Shimkent 160018
Tel.: 0252 31 00 06
mailto:evrika_kz@mail.ru

LB Lebanon, لبنان

Tehaco s.a.r.l
Boulevard Dora 4043 Beyrouth
P.O. Box 90449
Jdeideh 1202 2040
Tel.: 01 255 211
mailto:Info@Teheni-Hana.com

LT Lietuva, Lithuania

Baltic Continent Ltd.
Lukšio g. 23
09132 Vilnius
Tel.: 05 274 1788
Fax: 05 274 1765
mailto:info@balticcontinent.lt
www.balticcontinent.lt

LU Luxembourg

BSH électroménagers S.A.
13-15, ZI Breedeweues
1259 Senningerberg
Tel.: 26349 300
Fax: 26349 315
mailto:lux-service.electromenager@
bshg.com
www.siemens-home.com/lu

LV Latvija, Latvia

General Serviss Limited
Bullu street 70c
1067 Riga
Tel.: 07 42 41 37
mailto:bt@olimpeks.lv

MD Moldova

S.R.L. "Rialto-Studio"
ул. Щусева 98
2012 Кишинев
тел./факс: 022 23 81 80

MK Macedonia, Македонија

GORENEC
Jane Sandanski 69 lok. 3
1000 Skopje
Tel.: 02 2454 600
Mobil: 070 697 463
mailto:gorenece@yahoo.com

MT Malta

Aplan Limited
The Atrium
Mriehel by Pass
BKR3000 Birkirkara
Tel.: 025 495 122
Fax: 021 480 598
mailto:lapap@aplan.com.mt

NL Nederlande, Netherlands

BSH Huishoudapparaten B.V.
Taurusavenue 36
2132 LS Hoofddorp
Storingsmelding:
Tel.: 088 424 4020
Fax: 088 424 4845
mailto:siemens-contactcenter@
bshg.com

Onderdelenverkoop:
Tel.: 088 424 4020
Fax: 088 424 4801
mailto:siemens-onderdelen@
bshg.com
www.siemens-home.nl

NO Norge, Norway

BSH Husholdningsapparater A/S
Grensesvingen 9
0661 Oslo
Tel.: 22 66 06 46
Fax: 22 66 05 55
mailto:Siemens-Service-NO@
bshg.com
www.siemens-home.no

NZ New Zealand

BSH Home Appliances Ltd.
Unit F 2, 4 Orbit Drive
Mairangi Bay
Auckland 0632
Tel.: 09 477 0492
Fax: 09 477 2647
mailto:bshnz-cs@bshg.com

PL Polska, Poland

BSH Sprzęt Gospodarstwa
Domowego Sp. z o.o.
Al. Jerozolimskie 183
02-222 Warszawa
Tel.: 801 191 534
Fax: 022 572 7709
mailto:Serwis.Fabryczny@
bshg.com
www.siemens-home.pl

PT Portugal

BSHP Electrodomésticos, Lda.
Rua Alto do Montijo, n° 15
2790-012 Carnaxide
Tel.: 214 250 720
Fax: 214 250 701
mailto:
siemens.electrodomesticos.pt@
bshg.com
www.siemens-home.com/pt

RO România, Romania

BSH Electrocasnice srl.
Sos. Bucuresti-Ploiesti,
nr. 19-21, sect.1
13682 Bucuresti
Tel.: 021 203 9748
Fax: 021 203 9733
mailto:service.romania@
bshg.com
www.siemens-home.com/ro

RU Russia, Россия

ООО "БСХ Бытовая техника"
Сервис от производителя
Малая Калужская 19/1
119071 Москва
тел.: 495 737 2962
mailto:mok-kdhl@bshg.com
www.siemens-home.com

SE Sverige, Sweden

BSH Home Appliances AB
Landsvägen 32
169 29 Solna
Tel.: 0771 11 22 77 local rate
mailto:Siemens-Service-SE@
bshg.com
www.siemens-home.se

SG Singapore, 新加坡

BSH Home Appliances Pte. Ltd.
TECHPLACE I and
Mo Kio Avenue 10
Block 4012 #01-01
569628 Singapore
Tel.: 6751 5000
Fax: 6751 5005
mailto:bshsgp.service@bshg.com

SI Slovenija, Slovenia

BSH Hišni aparati d.o.o.
Litostrojska 48
1000 Ljubljana
Tel.: 01 583 07 00
Fax: 01 583 08 89
mailto:informacije.servis@
bshg.com
www.siemens-home.si

SK Slovensko, Slovakia

BSH domácí spotřebiče s.r.o.
Organizačná zložka Bratislava
Galvaniho 17/C
821 04 Bratislava
Tel.: 02 44 45 20 41
mailto:opravy@bshg.com
www.siemens-home.com/sk

TR Türkiye, Turkey

BSH Ev Aletleri Sanayi
ve Ticaret A.Ş.
Fatih Sultan Mehmet Mahallesi
Balkan Caddesi No: 51
34771 Ümraniye, İstanbul
Tel.: 0 216 444 6688*
Fax: 0 216 528 9188
mailto:careline.turkey@bshg.com
www.siemens-home.com/tr
*Çağrı merkezini sabit hatlardan
aramanın bedeli şehir içi ücretlendirime,
Çep telefonlarından ise kullanılan tarifeye
göre değişiklik göstermektedir

UA Ukraine, Україна

ТОВ "БСХ Побутова Техніка"
тел.: 044 490 2095
mailto:bsh-service.ua@bshg.com
www.siemens-home.com.ua

XK Kosovo

NTP GAMA
Rruga Mag Pritshine-Ferizaj
70000 Ferizaj
Tel.: 0290 321 434
mailto:a_service@
gama-electronics.com

XS Srbija, Serbia

BSH Kućni aparati d.o.o.
Milutina Milankovića 11^a
11070 Novi Beograd
Tel.: 011 205 23 97
Fax: 011 205 23 89
mailto:informacije.servis-sr@
bshg.com
www.siemens-home.rs

ZA South Africa

BSH Home Appliances (Pty) Ltd.
15th Road Randjespark
Private Bag X36, Randjespark
1685 Midrand – Johannesburg
Tel.: 086 002 6724
Fax: 086 617 1780
mailto:applianceserviceza@
bshg.com
www.siemens-home.com

Service-Hotlines

www.siemens-home.com

AE	04 803 0501	ME	050 432 575
AL	066 206 47 94	MK	02 2454 600
AT	0810 700 400	NL	088 424 4020
AU	1300 368 339	NO	22 66 06 00
BA	033 213 513	PL	801 191 534
BE	070 222 142	PT	21 4250 720
BG	02 931 50 62	RO	021 203 9748
CH	043 455 4095	RU	8 800 200 29 62
CN	400 889 9999 Call rates depend on the network used	SE	0771 11 22 77 (local rate)
CZ	0251 095 546	SK	02 444 520 41
DE	0911 70 440 044	SL	01 200 70 17
DK	44 89 89 85	TR	444 6688 Çağrı merkezini sabit hatlardan aramanın bedeli şehir içi ücretlendirme, Cep telefonlarından ise kullanılan tarifeye göre değişkenlik göstermektedir
EE	0627 8730	US	866 447 4363
ES	902 11 88 21	XK	044 172 309
FI	020 7510 700 Lankapuhelimesta 8,28 snt/puhelu + 7 snt/min (alv 24%) Matkapuhelimesta 8,28 snt/puhelu + 17 snt/min (alv 24%)	XS	011 21 39 552
FR	0140 10 1200		
GB	0344 892 8999 Calls charged at local or mobile rate		
GR	18 182 (αστική χρέωση)		
HR	01 3028 226		
HU	01 489 5461		
IE	01450 2655		
IL	08 9777 222		
IS	0520 3000		
IT	800 018 346 (Line Verde)		
LI	05 274 1788		
LU	26 349 300		
LV	067 425 232		

Виготовлено BSH Hausgeräte GmbH за ліцензією на товарний знак Siemens AG

BSH Hausgeräte GmbH
Carl-Wery-Straße 34
81739 München, GERMANY

Reparaturauftrag und Beratung bei Störungen

D 0911 70 440 044
A 0810 550 522
CH 0848 840 040

Die Kontaktdaten aller Länder finden Sie im
beiliegenden Kundendienst-Verzeichnis.

www.siemens-home.com



8001018822
(9510)