

SIEMENS



Køle-/ frysekombination

Kjøle-/frysekombinasjon

Kyl-/ fryskombination

Jääkaappipakastin

KM..F..

siemens-home.com/welcome

da Monterings- og brugsanvisning
no Monterings- og bruksveiledning
sv Monterings- och bruksanvisning
fi Asennus- ja käyttöohje

Register
your
product
online

da	Indholdsfortegnelse	3
no	Innholdsfortegnelse	22
sv	Innehållsförteckning	40
fi	Sisällysluettelo	58

da Indholdsfortegnelse

Sikkerheds- og advarselshenvisninger	4
Bortskaffelse	5
Leveringsomfang	5
Skabet opstilles	6
Opstillingsmål	7
Døråbningsvinkel	7
Justering af skabet	7
Montér dørgrebsafdækninger	8
Tilslut skabet	8
Apparatdøre afmonteres	9
Lær skabet at kende	10
Tænde for apparatet	12
Indstil temperaturen	12
Alarmfunktion	12
Specialfunktionen	12
Rumindhold	13
Fryseafdeling	13
Frysekapacitet	13
Indfrysning af ferske fødevarer	14
Superfrysning	14
Optøning af dybfrostvarer	14
Køleafdeling	15
Superkøling	15
Ekstra kold beholder	15
Udstyr til fryseren	16
Forandringsmuligheder i indretningen	17
Sluk, ikke i brug	18
Afrimning	18
Rengør skabet	18
Belysning (LED)	19
Sådan sparer du energi	19
Driftsstøj	19
Afhjælpning af små forstyrrelser	20
Skab-selvtest	21
Kundeservice	21

⚠ Sikkerheds- og advarsels henvisninger

Før skabet tages i brug

Læs brugsanvisningen og monteringsvejledningen grundigt! De indeholder vigtige oplysninger om opstilling, brug og vedligeholdelse. Fabrikanten hæfter ikke, hvis anvisningerne og advarslerne i brugsanvisningen ikke overholdes. Opbevar venligst brugs- og opstillingsvejledningen og øvrigt materiale til senere brug og giv dem videre til en senere ejer.

Teknisk sikkerhed

Dette apparat indeholder små mængder af kølemidlet R600a, som er meget miljøvenligt, men brandbart. Sørg for, at kølemiddelkredsløbets rør ikke bliver beskadiget ved transport og installation. Udsivende kølemiddel kan føre til øjenskader eller antændes.

I tilfælde af beskadigelser

- Hold åben ild og tændkilder væk fra skabet,
- luft rummet ud et par minutter,
- sluk skabet og træk stikket ud,
- kontakt en servicetekniker.

Rumstørrelsen, hvor skabet placeres, er afhængig af kølemiddelmængden i skabet. Hvis skabet lækker, kan der opstå en brandbar gas-luft-blanding, hvis opstillingsrummet er for lille.

Pr. 8 g kølemiddel skal rummet være mindst 1 m³. Kølemiddelmængden i dit skab finder du på typeskiltet inde i skabet.

Hvis strømtilslutningsledningen til dette skab beskadiges, skal den udskiftes af producenten, producentens kundeservice eller en lignende, kvalificeret person. Udføres installations- og reparationsarbejde forkert, kan der opstå fare for brugeren.

Reparationer må kun udføres af producenten, kundeservice eller en lignende kvalificeret person.

Der må kun bruges originale dele fra producenten. Producenten kan kun sikre, at sikkerhedskravene opfyldes, hvis der bruges originale dele.

En forlængelse af nettilslutningsledningen må kun købes hos serviceteknikeren.

Under brug

- Der må aldrig benyttes elektriske apparater i dette apparatet (f. eks. varmeapparater, elektriske ismaskiner osv.). Eksplosionsfare!
- Apparatet må aldrig afrimes eller rengøres med et damprengøringsapparat! Dampen kan komme i kontakt med elektriske dele og udløse kortslutning. Fare for elektrisk stød!
- Anvend hverken spidse eller skarpe genstande til at fjerne rim og islag. Dermed kan du beskadige kølemiddelrørene. Udsivende kølemiddel kan antændes eller føre til øjenskader.
- Opbevar ikke produkter med brandbare drivgasser (f.eks. spraydåser) og ikke eksplosive stoffer. Eksplosionsfare!
- Anvend ikke sokkel, skuffer og dør som trinbræt eller støtte.
- For rengøring træk netstikket ud eller slå sikringen fra. Træk i netstikket, ikke i tilslutningskablet.
- Spiritus med høj alkoholprocent må kun opbevares i tætlukkede og opretstående flasker.
- Plastikdele og dørpakning må ikke komme i kontakt med olie eller fedt. Plastikdele og dørpakning bliver ellers porøse.
- Ventilations- og udluftningsåbningerne på apparatet må aldrig dækkes til eller spærres.
- **Undgå risici for børn og personer, der er i fare:**

Personer, der er i fare er børn, personer med nedsatte fysiske, psykiske eller sansemæssige evner, samt personer, der ikke råder over tilstrækkelig viden om en sikker brug af apparatet.

Sikr, at børn og personer, der er i fare, har forstået farerne.

En sikkerhedsansvarlig person skal overvåge eller vejlede børn og personer, der er i fare, når de bruger apparatet.

Lad kun børn, der er fyldt 8 år, bruge apparatet.

Overvåg børn under rengørings- og vedligeholdelsesarbejde.

Lad aldrig børn lege med apparatet.

- Opbevar ikke væsker i flasker og dåser (især kulsyreholdige drikkevarer) i fryseafdelingen. Flasker og dåser kan eksplodere!
- Frostvarer, der tages ud af fryseafdelingen, må aldrig puttes direkte i munden.
Fare for forbrænding!
- Undgå længere håndkontakt med frostvarer, is eller fordamperrør osv.
Fare for forbrænding!

Børn i husholdningen

- Emballage og emballagedele må ikke opbevares i nærheden af, hvor der er børn.
De kan blive kvalt, hvis de pakker sig ind i foldekarton og folie!
- Skabet er ikke legetøj for børn!
- Hvis skabet har en dørlås:
Opbevar nøglen uden for børns rækkevidde!

Generelle bestemmelser

Skabet er egnet

- til køling og indfrysning af fødevarer,
- til fremstilling af isterninger.

Dette apparat er beregnet til brug i den private husholdning og de huslige omgivelser.

Skabet er støjdampt iht. EF-direktiv 2004/108/EC.

Kuldekredsløbet er afprøvet for uigennemtrængelighed.

Dette produkt er i overensstemmelse med pågældende sikkerhedsbestemmelser for elektriske apparater (EN 60335-2-24).

Dette apparat er beregnet til brug i en højde på op til maksimalt 2000 meter over havets overflade.

Bortskaffelse

Bortskaffelse af emballage

Emballagen beskytter dit skab mod transportskader. Emballagen er fremstillet af miljøvenlige materialer, der kan genbruges. Vær med til at hjælpe: Bortskaf emballagen iht. gældende regler og bestemmelser.

Brug genbrugsordningerne for emballage og ældre apparater og vær med til at skåne miljøet. Er der tvivl om ordningerne og hvor genbrugspladserne er placeret, kan kommunen kontaktes.

Bortskaffelse af det gamle skab

Gamle skabe er ikke værdiløst affald! Desuden indeholder gamle skabe værdifulde stoffer, der kan genanvendes.



Dette apparat er klassificeret iht. det europæiske direktiv 2012/19/EU om affald af elektrisk- og elektronisk udstyr (waste electrical and electronic equipment - WEEE).

Dette direktiv angiver rammerne for indlevering og recycling af kasserede apparater gældende for hele EU.

Advarsel

Gamle apparater

1. Træk stikket ud.
2. Klip ledningen over og fjern stikket.
3. Lad hylder og beholdere blive i skabet, så børn ikke har så nemt ved at klatre ind i skabet!
4. Skabet er ikke legetøj for børn. Fare for kvælning!

Køleskabe indeholder kølemiddel og isolationsgas. Kølemiddel og gas skal bortskaffes iht. gældende regler og bestemmelser. Vær opmærksom på, at kredsløb og rør ikke bliver beskadiget under transporten til en miljøvenlig genbrugsstation.

Leveringsomfang

Kontroller alle dele for eventuelle transportskader efter udpakningen.

I tilfælde af reklamationer kontakt da forhandleren, hvor du har købt skabet, eller vores kundeservice.

Leveringen består af følgende dele:

- Gulvmodel
- Pose med monteringsmateriale
- Udstyr (modelafhængig)
- Brugsanvisning
- Kundeservicehæfte
- Garantitillæg
- Informationer vedr. energiforbrug og støj

Skabet opstilles

Transport

Apparatet er tungt. Sikr det ved transport og installation!

På grund af apparatets vægt og dimensioner samt for at minimere risikoen for kvæstelser eller skader på apparatet skal der mindst være to personer til en sikker opstilling af apparatet.

Opstillingssted

Som opstillingssted egner sig et tørt og godt ventileret rum. Skabet bør ikke placeres et sted, hvor det er udsat for direkte sollys og ikke være i nærheden af en varmekilde som komfur, radiator osv. Hvis det ikke kan undgås at placere skabet ved siden af en varmekilde, skal der anvendes en egnet isoleringsplade eller følgende mindsteafstand skal overholdes til varmekilden:

- Til elektro- eller gaskomfurer 3 cm.
- Til brændeovn 30 cm.

Ved opstilling ved siden af et andet køle/fryseskab, bør der holdes en mindste afstand på 25 mm for at forhindre kondensvand.

Hvis der monteres et blændestykke eller et skab over skabet, skal der være en spalte på 30 mm, så det er muligt at trække skabet ud af nichen, hvis der er behov for det.

Den opvarmede luft på skabets bagside skal uhindret kunne undvige.

Undergrund

Pas på

Apparatet er meget tungt.

Udførelse: 158 kg

Gulvet på opstillingsstedet må ikke kunne give efter. Forstærk evt. gulvet.

For at dørene kan åbnes helt er det nødvendigt at overholde visse mindstemål i siden, hvis skabet stilles i et hjørne eller i en niche (se kapitel Opstillingsmål).

Overstiger dybden på de nærliggende køkkenelementer 60 cm, skal mindsteafstande i siden overholdes for at udnytte den fulde åbningsvinkel (se kapitel Åbningsvinkel).

lagtag rumtemperaturen og ventilationen

Rumtemperatur

Klimaklassen står på typeskiltet. Den angiver, i hvilke stuetemperaturer skabet kan køre. Typeskiltet findes nederst til højre i køleafdelingen.

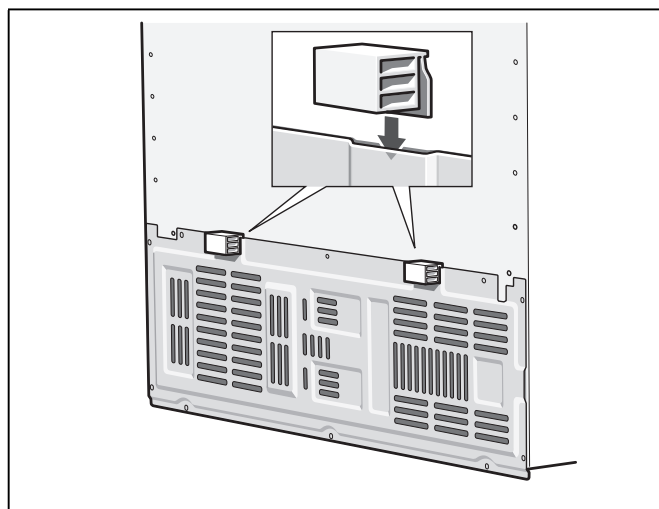
Klimaklasse	Tilladt stuetemperatur
SN	+10 °C til 32 °C
N	+16 °C til 32 °C
ST	+16 °C til 38 °C
T	+16 °C til 43 °C

Bemærk

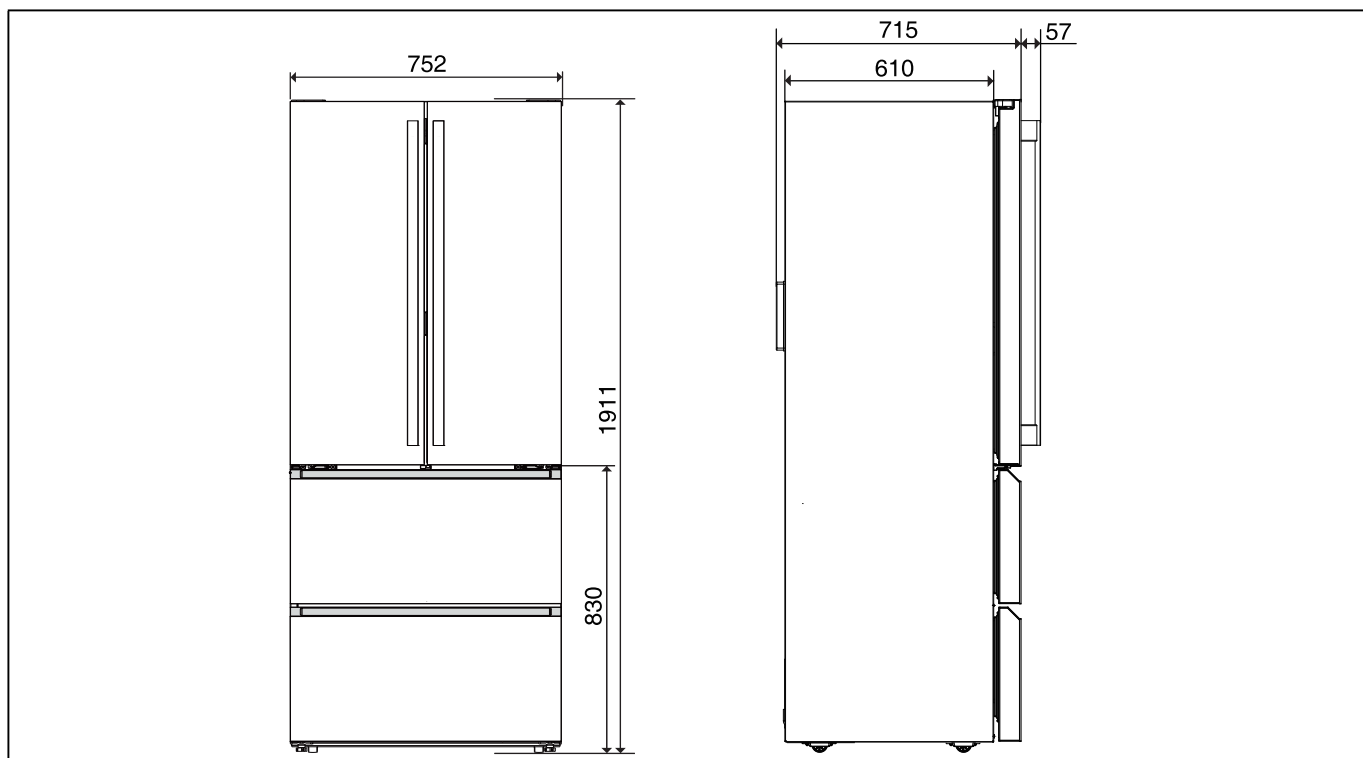
Skabet er fuldt funktionsdygtigt inden for stuetemperaturgrænserne fra den angivne klimaklasse. Kører et skab fra klimaklassen SN ved koldere stuetemperaturer, kan beskadigelser på skabet udelukkes indtil en temperatur på +5 °C.

Ventilation

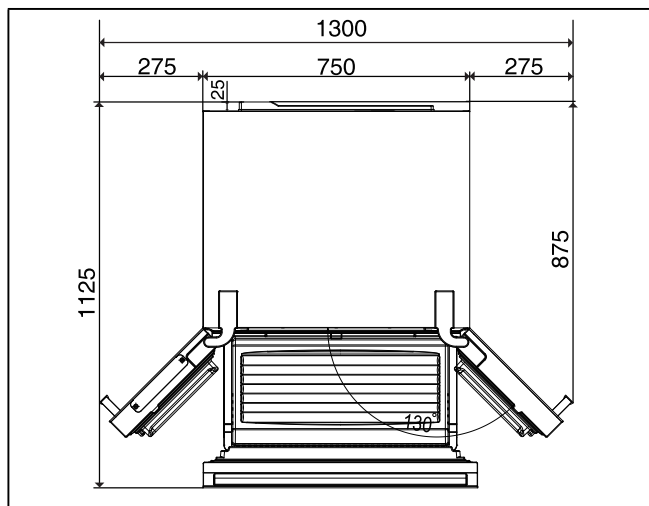
Tildæk under ingen omstændigheder ventilations- og udluftningsåbningerne på skabets bagvæg. Den opvarmede luft skal kunne cirkulere frit. Ellers skal kompressoren yde mere. Dermed øges strømforbruget. Anbring vedlagte afstandsholdere på de passende holder bag på skabet. Derved overholdes den mindste afstand til væggen.



Opstillingsmål



Døråbningsvinkel

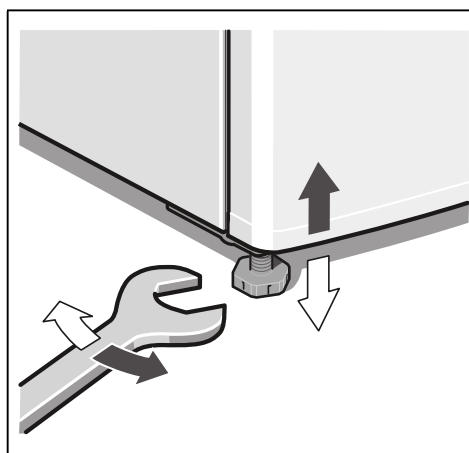


Justering af skabet

Stil skabet det ønskede opstillingssted og positionér det rigtigt. Skabet skal stå fast på en lige undergrund. Ujævnheder i gulvet udlignes med de to forreste skruefødder. Skruefødderne justeres med en skruetrækker.

Bemærk

Skabet skal stå lodret. Justér det vha. et vaterpas.



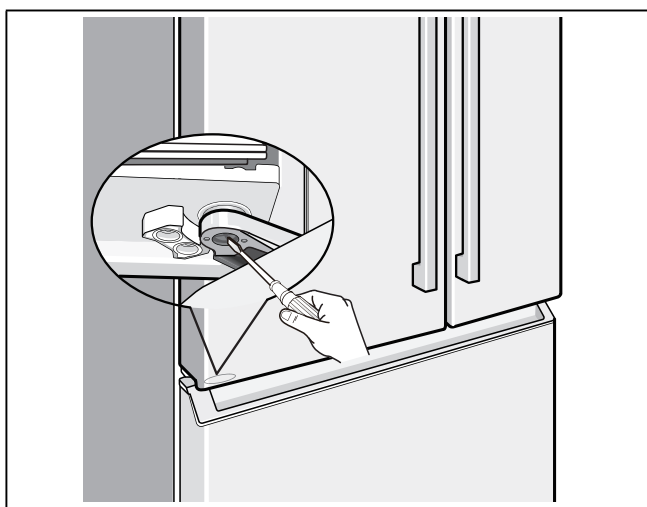
Justering af dørene

Apparatet har justerbare døranslag. Med disse kan dørene rettes op.

1. Åbn begge køleskabsdøre og fryserens øverste skuffe.
2. Der er en skrue under køleskabsdørenes nederste hængsler.
Brug en krydskærvskrueetrækker for at rette dørene op ved at justere skrueerne.
3. Med hver omdrejning med skrueetrækkeren med uret justeres den pågældende dør 1,5 mm højere.
Den maksimalt justerbare højde er 3 mm.

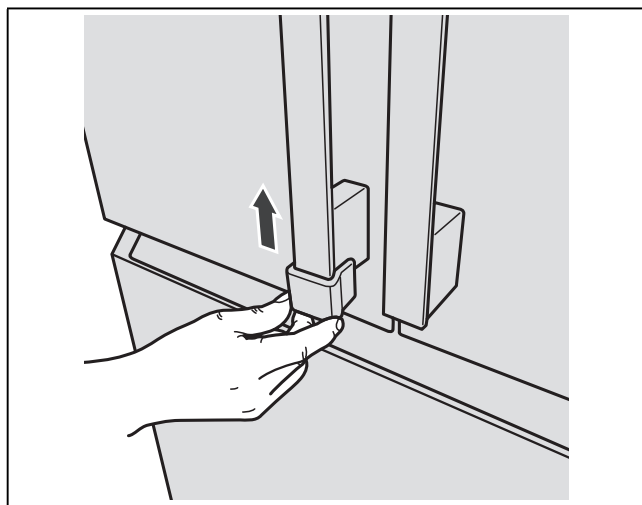
Bemærk

Dørene bør være tomme, så skrueerne nemmere kan drejes. Derudover kan dørjusteringen gøres nemmere ved at løfte.



Monter dørgrebsafdækninger

Monter de medfølgende afdækninger på dørgrebenes kanter. Dermed undgås, at børn kommer til skade på kanterne.



Tilslut skabet

Skabet skal opstilles og tilsluttes iht. vedlagte monteringsvejledning. Opstillings- og tilslutningsarbejdet skal udføres af en fagmand. Transportsikringerne til hylderne må først fjernes, når skabet er opstillet.

De nationale tilslutningsbetingelser og tilslutningsbetingelserne fra de lokale elektricitetsværker skal følges.

Når skabet er opstillet, bør man vente i mindst 1 time, før skabet tages i brug. Under transporten kan det ske, at olien i kompressoren strømmer ind i kølesystemet.

Den indvendige side af skabet skal rengøres, før det tages i brug for første gang (se kapitel „Rengør skabet“).

Elektrisk tilslutning

Stikdåsen skal være anbragt i nærheden af apparatet og være frit tilgængelig også efter opstillingen af apparatet.

Apparatet hører til i beskyttelsesklasse I. Apparatet tilsluttes 220-240 V/50 Hz vekselstrøm via en forskriftsmæssig installeret stikkontakt med jordledning. Stikdåsen skal være sikret med en 10 til 16 A sikring.

Ved apparater til ikke europæiske lande skal det kontrolleres på typeskiltet, om den angivne spænding og strøm stemmer overens med værdierne, der gælder for dit strømnet. Disse informationer findes på typeskiltet (se kapitel „Kundeservice“).

Dette skab skal forsynes med ekstra beskyttelse iht. gældende forskrifter for stærkstrøm. Dette gælder også, når et allerede eksisterende skab skiftes, der ikke er forsynet med en ekstra beskyttelse.

Formålet med den ekstra beskyttelse er at beskytte brugeren mod farlig elektrisk stød i tilfælde af fejl.

I beboelsesejendomme, der er opført efter den 1. april 1975, er alle stikdåser i køkkener og evt. også i vaskerummet forsynet med en ekstra sikring.

I lejligheder, der er opført før den 1. april 1975, er den ekstra beskyttelse sikret, hvis stikdåsen, som skabet skal tilsluttes, er sikret med et HFI-relæ.

I begge tilfælde gælder følgende:

- Ved en stikdåse til et trebenet stik skal den grøn/gule isolering tilsluttes til jordklemmen (med mærkningen \oplus -417-IEC-5019-a).
- Ved en stikdåse til et tobenet stik skal der bruges et tobenet stik. Lederen med den grøn-gule isolering skal skæres over så tæt som muligt ved stikket.

I alle andre tilfælde bør du få en fagmand til at kontrollere, hvordan man bedst kan forsyne skabet med en ekstra beskyttelse.

Det "**Elektriske råd**" anbefaler, at den krævede beskyttelse oprettes med et HFI-relæ med en udløsende nominel værdi på 0,03 Ampere.

Advarsel

Skabet må under ingen omstændigheder tilsluttes til elektroniske energisparestik.

Vores skabe kan bruges med net- og sinusførte vekselrettere. Netførte vekselrettere bruges til fotovoltaikanlæg, der tilsluttes direkte til det offentlige strømnet. Til installation (f.eks. på skibe eller i bjerghytter), der ikke har nogen direkte tilslutning til det offentlige strømnet, skal der anvendes sinusførte vekselrettere.

Advarsel

Fare for elektrisk stød!

Apparatet er udstyret med et EU-Schuko-stik (sikkerhedsstik). For at sikre korrekt jordforbindelse i stikkontakter i Danmark skal apparatet tilsluttes med en egnet stik-adapter. Denne adapter (tilladt til maks. 13 ampere) kan bestilles via kundeservice (reservedel nr. 616581).

Apparatdøre afmonteres

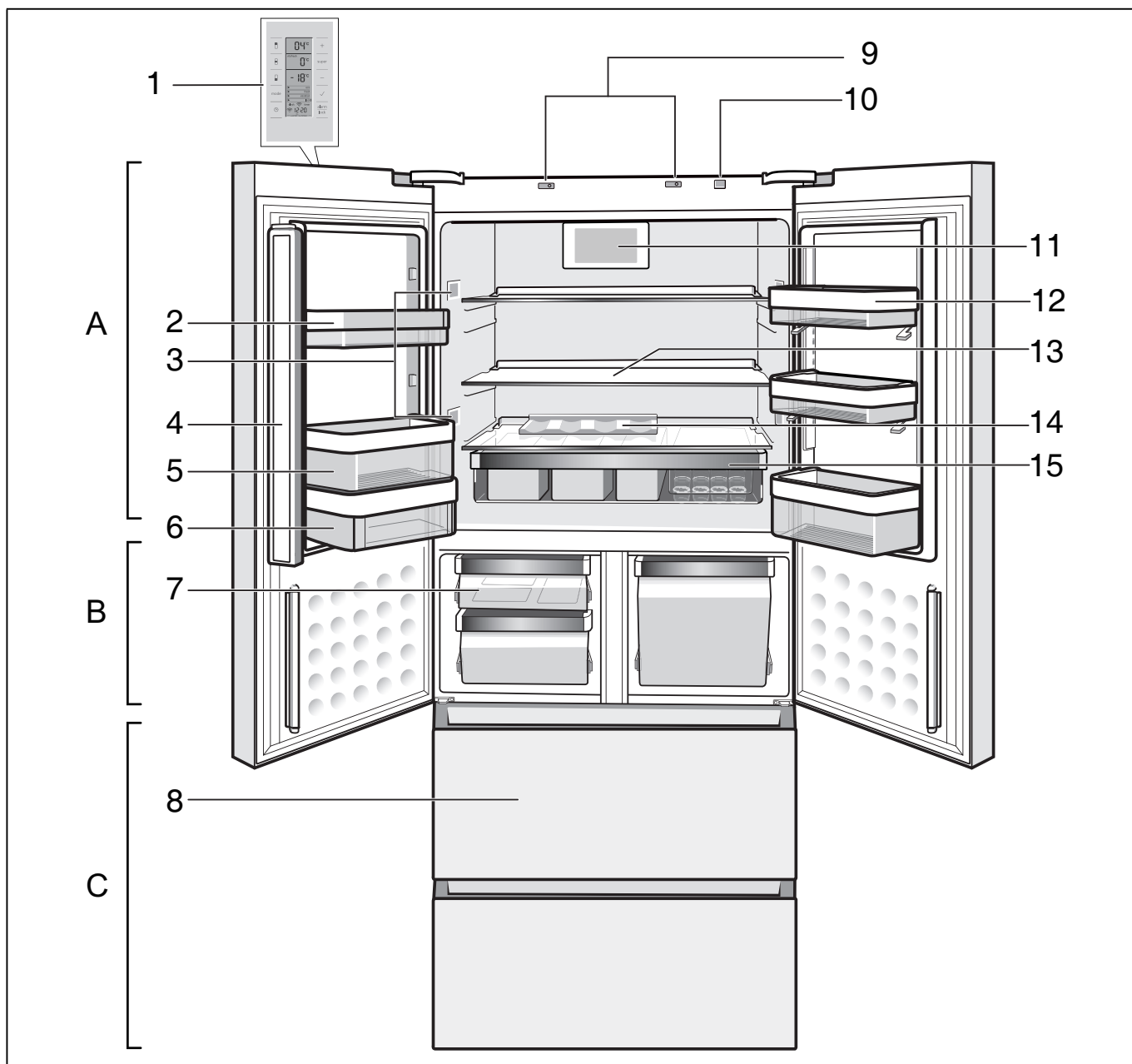
Hvis apparatet er for stort til at blive transporteret gennem indgangsdøren, kan apparatets døre skrues af.

Pas på

Apparatets døre må kun skrues af af kundeservice.

Lær skabet at kende

Denne brugsanvisning gælder for flere modeller. Illustrationerne kan afvige fra modellerne.

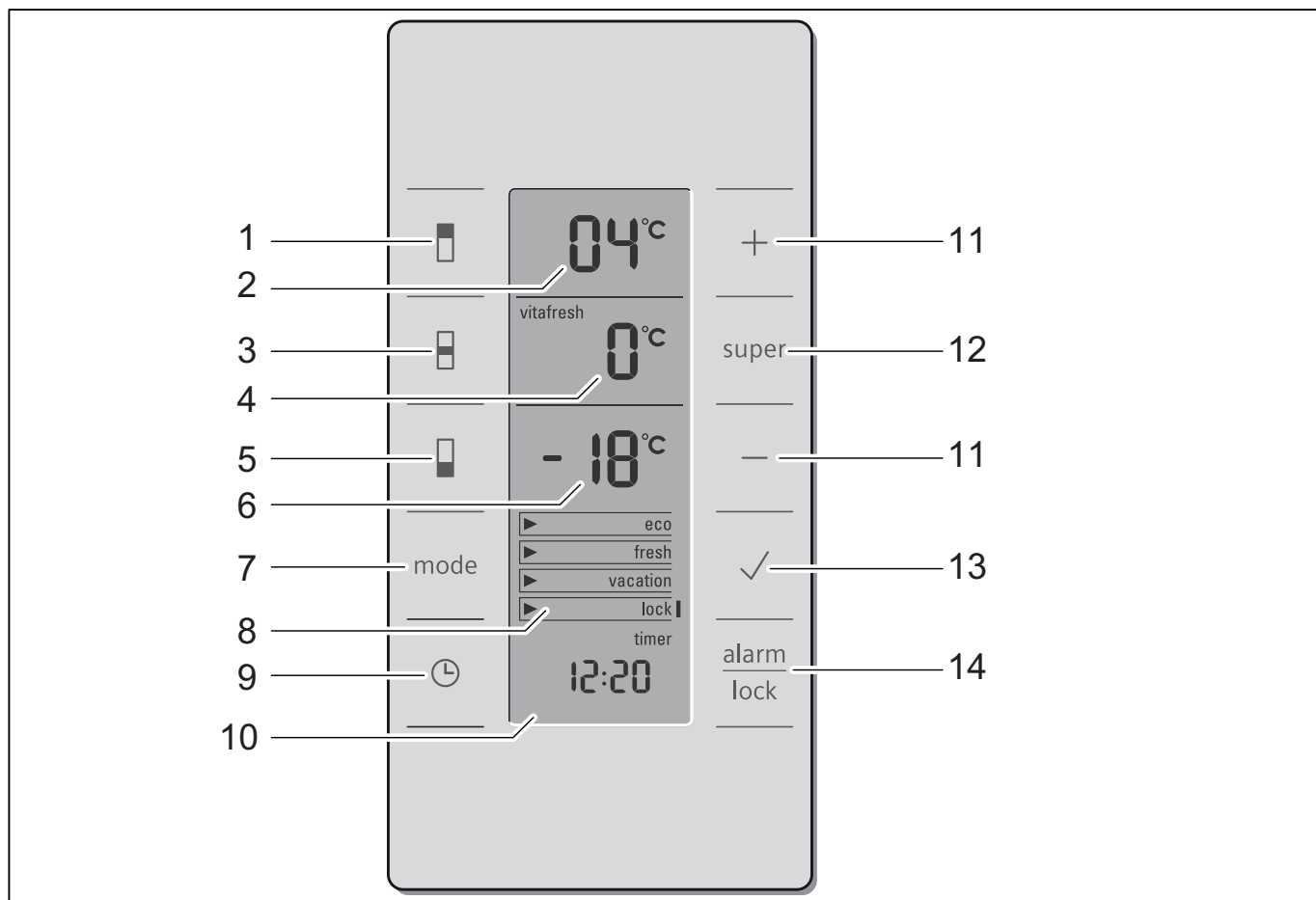


* Ikke alle modeller.

- | | | | |
|---|----------------------------|-----|-----------------------------|
| A | Køleafdeling | 7 | Ekstra kold beholder |
| B | Ekstra kold afdeling | 8 | Frostvarebeholder |
| C | Fryseafdeling | 9 | Lyskontakt køleafdeling |
| 1 | Betjenings- og displayfelt | 10 | Hovedafbryder tænd/sluk |
| 2 | Hylde til små flasker | 11 | Ventilator |
| 3 | Belysning køleafdeling | 12* | Indstilbar hylde (EasyLift) |
| 4 | Dørtætningsklap | 13 | Glashylde i køleafdelingen |
| 5 | Hylde til store flasker | 14 | Flaskehylde |
| 6 | Smør og osteboks | 15 | Snack-Box |

Betjenings- og displayfelt

Betjenings og displayfeltet på døren består af et berøringsfelt. Berøres et tastefelt, udløses den pågældende funktion.



- | | |
|--|---|
| <p>1 Valgtaste køleafdeling
Hermed indstilles temperaturen i køleafdelingen.</p> <p>2 Visning køleafdeling
Viser den aktuelle temperaturindstilling i køleafdelingen.</p> <p>3 Valgtaste ekstra kold afdeling
Hermed indstilles temperaturen i den ekstra kolde afdeling.</p> <p>4 Visning ekstra kold beholder
Viser den aktuelle temperaturindstilling i den ekstra kolde beholder.</p> <p>5 Valgtaste fryseafdeling
Hermed indstilles temperaturen i fryseafdelingen.</p> <p>6 Visning fryseafdeling
Viser den aktuelle temperaturindstilling i fryseafdelingen.</p> <p>7 „mode“ taste
Til valg af specialfunktioner. Se kapitel „Specialfunktioner“.</p> <p>8 Visning specialfunktioner
Se kapitel „Specialfunktioner“.</p> <p>9 „timer“-taste
Med denne funktion kan man indstille et tidsforløb, som et akustisk signal gør opmærksom på. Se kapitel „Specialfunktioner“.</p> | <p>10 Indikator for timer
Viser tidsforløbet ved aktiveret specialfunktion for timeren.</p> <p>11 Indstillingstaster „+/-“
Tasterne bruges til at</p> <ul style="list-style-type: none"> ■ Indstille temperaturer for de forskellige kølezoner. ■ Ændre tidsindstilling af specialfunktionen „timer“. <p>12 Super-taste
Bruges til at tænde for funktionerne super-køling (køleafdeling) samt super-frysning (fryseafdeling) (se kapitel Super-køling og se kapitel Super-frysning).</p> <p>13 Bekræftelsestaste
Denne taste anvendes som bekræftelsestaste for de valgte specialfunktioner.</p> <p>14 Taste „alarm/lock“
Tasten bruges til at</p> <ul style="list-style-type: none"> ■ slukke for advarselstonen (se kapitlet Alarmfunktion), ■ slå tastespærren fra (se kapitlet Specialfunktioner). |
|--|---|

Tænde for apparatet

Tænd for apparatet med tænd-/sluk-tasten 10.

Der høres en advarselstone. Temperaturindikatoren for fryseren 6 og indikatoren for alarm lyser.

Tryk på alarm-tasten 14. Advarselstonen slukker, og indikatoren for alarm holder op med at blinke.

Temperaturindikatoren for fryseren 6 viser den indstillede temperatur.

Indikatoren for alarm slukker, når apparatet har nået den indstillede temperatur.

De forindstillede temperaturer nås efter flere timer. Læg ikke fødevarer i apparatet forinden.

Indstil temperaturen

Udføre indstillinger på apparatet:

1. Med valgtasterne køleskab 1, ekstra kold afdeling 3 eller fryser 5 vælges det ønskede område.
2. Med indstillingstasterne +/- 11 indstilles den ønskede temperatur.

Køleafdeling

(kan indstilles fra +2 °C til +10 °C)

Vi anbefaler en indstilling på +4 °C.

Sarte levnedsmidler bør ikke opbevares over +4 °C.

Ekstra kold afdeling

(kan indstilles fra 0 °C til +8 °C)

Vi anbefaler en indstilling på 0 °C.

Bemærk

Hvis der dannes frost på kølevaren i den ekstra kolde afdeling, indstilles temperaturen noget varmere!

Fryseafdeling

(kan indstilles fra -16 °C til -26 °C)

Vi anbefaler en indstilling på -18 °C.

Alarmfunktion

Alarmen slukker ved at trykke på alarm-tasten.

I følgende tilfælde kan en alarm udløses:

Døralarm

Hvis apparatet står åbent i længere tid, går døralarmen (konstant lyd) i gang. Advarselstonen slukker igen, så snart apparatet lukkes, eller der trykkes på alarmtasten 14.

Temperaturalarm

Temperaturalarmen går i gang, hvis det er for varmt i skabet, og der er fare for, fødevarerne bliver ødelagt.

Det akustiske og optiske signal kan gå i gang, uden at fødevarerne derved er i fare:

- Når apparatet tages i brug.

- Når der ilægges store mængder ferske fødevarer.

I det pågældende displayfelt vises "Alarm", og der lyder en advarselstone.

Trykkes på alarm-tasten, viser temperaturvisningen i flere sekunder den varmeste temperatur, der har været i fryseren. Derefter vises den indstillede temperatur igen.

I displayet forsvinder "Alarm", så snart den indstillede temperatur er nået igen.

Henvisninger

- Helt eller delvist optøede fødevarer til frys må ikke fryses igen.

Varerne bør først laves til færdigretter (koges eller steges), før de kan indfryses igen.

Den maksimale opbevaringstid gælder så ikke længere.

- Hvis det er blevet for varmt i køleskabet, skal opvarmede fødevarer til køl opvarmes før spisning. Rå fødevarer må ikke bruges mere i tilfælde af tvivl.

Specialfunktionen

[eco]

Med denne funktion stilles apparatet på energibesparende drift.

Apparatet indstiller automatisk følgende temperaturer:

- Køleafdeling: + 6 °C
- Ekstra kold afdeling: 0 °C
- Fryser: - 16 °C

[eco] tænd/sluk

1. Tryk på tasten Mode 7.
2. Tryk på tasten Mode 7 igen og igen, indtil "eco" er markeret med en pil i displayfeltet.
3. Bekræft valget med tasten 13.
Hvis der vises en bjælke ved siden af valget, er funktionen tændt.

[fresh]

Med frisk-funktionen [fresh] holdes fødevarer friske i endnu længere tid.

Apparatet indstiller automatisk følgende temperaturer:

- Køleafdeling: + 4 °C
- Ekstra kold afdeling: 0 °C
- Fryseafdeling: - 18 °C

[fresh] tænd/sluk

1. Tryk på tasten Mode 7.
2. Tryk på tasten Mode 7 igen og igen, indtil "fresh" er markeret med en pil i displayfeltet.
3. Bekræft valget med tasten 13.
Hvis der vises en bjælke ved siden af valget, er funktionen tændt.

[vacation]

Er du væk i længere tid, kan du indstille apparatet til den energibesparende ferietilstand.

Pas på

Opbevar ikke fødevarer i køleskabet i denne tid.

Apparatet indstiller automatisk følgende temperaturer:

- Kølafdeling: 14 °C
- Ekstra kold afdeling: 14 °C

Fryseren bibeholder de indstillede temperaturer.

[vacation] tænd/sluk

1. Tryk på tasten Mode 7.
2. Tryk på tasten Mode 7 igen og igen, indtil "vacation" er markeret med en pil i displayfeltet.
3. Bekræft valget med tasten 13.
Hvis der vises en bjælke ved siden af valget, er funktionen tændt.

[lock]

Med [lock]-funktionen sikres apparatet mod uønsket betjening.

[lock] tænd/sluk

1. Tryk på tasten Mode 7.
2. Tryk på tasten Mode 7 igen og igen, indtil "lock" er markeret med en pil i displayfeltet.
3. Bekræft valget med tasten 13.
Hvis der vises en bjælke ved siden af valget, er funktionen tændt. Indstillinger via tasterne er ikke længere mulige.
Tryk 3 sekunder på tasten "Alarm/Lock" 14 for at slukke funktionen igen.

„timer“

Med denne funktion kan man indstille et tidsforløb på 1–99 minutter. Du gøres opmærksom herpå med et signal f. eks. hvis fødevarer skal tages ud af rummet efter et vist stykke tid.

På fabrikken er der indstillet en værdi på 20 minutter.

Pas på

Drikkeflasker kan eksplodere, hvis de opbevares i fryseren i mere end 20 minutter.

Indstil timer, og start

1. Tryk på valgtasten Timer 9.
2. Med indstillingstasterne +/- 11 indstilles det ønskede minuttal.
3. Med bekræftelsestasten 13 bekræftes indstillingen og timeren startes.
I displayfeltet Timer 10 vises det resterende minuttal.
Der lyder et alarmsignal, når det indstillede minuttal er gået.
4. Afslut alarmsignal med tasten "Alarm/Lock" 14.
Timerfunktionen er afsluttet.

Rumindhold

Angivelserne vedr. nettovolumen findes på typeskiltet i skabet (se billede i kapitel „Kundeservice“).

Fryseafdeling

Brug fryseren

- Til opbevaring af dybfrostvarer.
- Til fremstilling af isterninger.
- Til indfrysning af fødevarer.

Bemærk

Sørg for, at døren til fryseren altid er lukket! Hvis apparatet står åbent, tør madvarerne op, og fryseren tiliser hurtigt. Desuden: øges strømforbruget!

Så snart fryseren er blevet lukket, opstår et undertryk, derved opstår en sugende lyd. Vent to til tre minutter, indtil undertrykket har udlignet sig.

Vi anbefaler at lade isterningebeholderen blive i skabet. Dermed sikres en optimal temperaturfordeling i fryseafdelingen.

Køb af dybfrostvarer

- Emballagen må ikke være beskadiget.
- lagttag holdbarhedsdatoen.
- Temperatur i salgskummen skal være -18 °C eller koldere.
- Dybfrostvarer skal helst transporteres i en termopose og lægges så hurtigt som muligt i fryseren.

Frysekapacitet

Oplysninger om den max. frysekapacitet på 24 timer findes på typeskiltet (se billede i kapitel „Kundeservice“).

Indfrysning af ferske fødevarer

Brug kun friske og fejlfrie fødevarer til indfrysning.

Grøntsager bør blancheres inden frysning for at holde på næringsværdier, aroma og farve så godt som muligt. Det er ikke nødvendigt at blanchere aubergine, paprika, zucchini og spargel.

Litteratur om indfrysning og blanchering kan købes i en almindelig boghandel.

Bemærk

Allerede frosne fødevarer må ikke komme i berøring med de friske fødevarer, der skal fryses.

- Egnede frysevarer:
Bagværk, fisk og alt godt fra havet, kød, vildt, fjerkræ, grøntsager, frugt, krydderurter, æg uden skal, mælkeprodukter (f. eks. ost, smør og kvark), færdigretter og madrester som f. eks. suppe, sammenkogte retter, kogt kød og fisk, kartoffelretter, gratin og søde retter.
- Ikke egnede frysevarer:
Grøntsager, der normalt spises i rå tilstand (f. eks. bladsalater eller radisser), æg med skal, vindruer, hele æbler, pærer og ferskner, hårdkogte æg, yogurt, tykmælk, crème fraîche og mayonnaise.

Frysevarer pakkes ind

Varerne skal pakkes lufttæt, så de ikke mister deres smag eller tørrer ud.

1. Fødevarerne pakkes ind.
2. Tryk luften ud.
3. Pakkerne lukkes lufttæt.
4. Pakken mærkes omhyggeligt med indhold og dato.

Egnet indpakningsmateriale:

Filmfolie, alufolie og frysebeholdere.
Kan købes i faghandlen.

Uegnet indpakningsmateriale:

Indpakningspapir, pergamentpapir, cellofan, affaldsposer og brugte indkøbsposer.

Egnet lukkemateriale:

Gummibånd, plastikclips, bindetråd, kuldebestandig tape eller lignende.

Ved anvendelse af film kan der anvendes en foliesvejser til lukning.

Frostvarernes holdbarhed

Holdbarheden afhænger af fødevarernes art.

Ved en temperatur på -18 °C:

- Fisk, pålæg, færdigretter og bagværk:
op til 6 måneder
- Ost, fjerkræ og fisk:
op til 8 måneder
- Frugt, grønt:
op til 12 måneder

Superfrysning

Fødevarerne skal fryses igennem så hurtigt som muligt, så vitaminer, næringsværdier, udseende og smag bevares bedst muligt.

Tænd for superfrysning et par timer, før de friske fødevarer lægges i fryseafdelingen, for at undgå en uønsket temperaturstigning.

Normalt rækker 4–6 timer.

Skabet arbejder konstant og der opnås en meget lav temperatur i fryseafdelingen.

Skal den maks. frysekapacitet udnyttes, skal „Superfrysning“ tændes 24 timer, før de friske fødevarer lægges i skabet.

Mindre mængder fødevarer (indtil 2 kg) kan nedfryses uden aktivering af superfrysning.

Bemærk

Er superfrysning tændt, kan driftsstøjen være noget højere.

Tænd og sluk

1. Tryk på tasten til fryseren 5.
Displayet for fryser 6 aktiveres.
2. Tryk på tasten Super 12.
Hvis visningen for fryser 6 viser "Super" og en temperaturindstilling på -30 °C, så er superfrysning aktiveret.

Superfrysning kobler automatisk fra efter 2½ dage.

Optøning af dybfrostvarer

Alt efter art og anvendelsesformål er der følgende muligheder:

- ved stuetemperatur
- i køleskabet
- i den elektriske ovn, med/uden varmluftventilator
- i mikrobølgeovnen

Pas på

Helt eller delvis optøede frysevarer må ikke fryses igen. Varerne bør laves til færdigretter (koges eller steges) og fryses igen.

Den maksimale opbevaringstid af frostvarerne gælder herefter ikke mere.

Køleafdeling

Køleafdelingen er det ideelle opbevaringssted til færdige madvarer, bagværk, konserves, kondensmælk og hård ost.

Vær opmærksom på følgende under ilægningen

- Læg friske, ikke beskadigede fødevarer i apparatet. På den måde bevares kvalitet og friskhed i længere tid.
- Ved færdigprodukter og påfyldte varer skal producentens mindste holdbarhedsdato eller forbrugsdatoen overholdes.
- For at bevare aroma, farve og friskhed skal fødevarerne placeres godt emballeret eller tildækket. Derved undgås smagsoverførsel og misfarvning af plastdelene i køleafdelingen.
- Varme retter og drikke må først afkøles, før de sættes i apparatet.

Læg mærke til kuldezonerne i køleafdelingen

Luftcirkulationen i køleafdelingen sørger for, at der opstår forskellige kuldezoner.

Den koldeste zone i køleskabet er helt nede og i hylden til store flasker.

Varmeste zone er ved døren, helt oppe.

Henvisninger

- Opbevar f.eks. hård ost og smør i den varmeste zone. På den måde kan ost udvikle sin aroma, og smøret kan smøres på uden problemer.
- Opbevar sarte fødevarer som f.eks. fisk, pålæg og kød i den ekstra kolde afdeling (se kapitel „Ekstra kold afdeling“).

Åbning og lukning af køleskabsdøre

Ved den venstre køleskabsdør er der en tætningsklap. Denne tætningsklap tætnet spalten mellem køleskabsdøre.

Pas på

Tætningsklappen bliver beskadiget, hvis den venstre køleskabsdør lukkes, mens den højre køleskabsdør allerede er lukket.

Luk derfor altid først den venstre køleskabsdør.

Superkøling

Er superkøling tændt, køles køleafdelingen så meget som muligt i ca. 6 timer. Herefter stilles temperaturen automatisk tilbage på den temperatur, som var indstillet før superkøling.

Superkøling tændes f. eks.

- Før ilægning af store mængder fødevarer.
- Til hurtig-køling af drikkevarer.

Bemærk

Er superkøling tændt, kan driftsstøjen være noget højere.

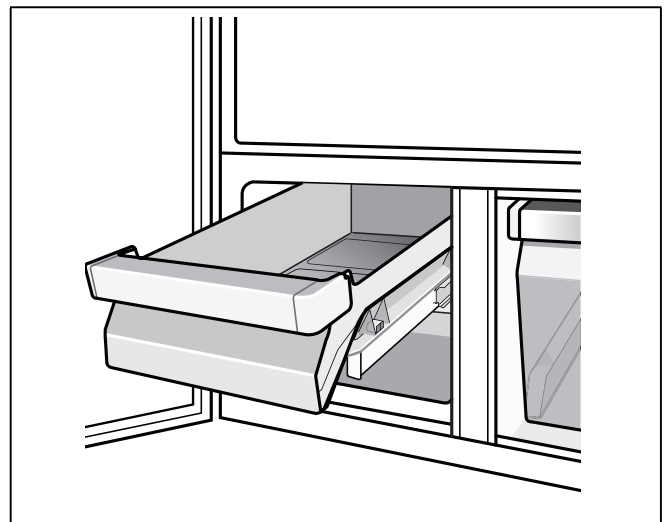
Tænd og sluk

1. Tryk på valgtasten for køleskab 1. Displayet for køleskab 2 aktiveres.
2. Tryk på tasten Super 12. Hvis displayet for køleskab 2 viser "Super" og en temperaturindstilling på +2 °C, så er superkøling aktiveret.

Ekstra kold beholder

Temperaturen i den ekstra kolde beholder holdes omkring 0 °C. Den lave temperatur, der kan tilpasses specifikt til det, der skal opbevares, sikrer ideelle opbevaringsbetingelser til friske fødevarer.

Fødevarerne holdes frisk i op til tre gange så lang tid som i den normale køleafdeling – derved bevares endnu længere friskhed, næringsstoffer og smag.



Det er koldere i den ekstra kolde beholder end i køleskabet. Indstilles 0 °C, kan der også opstå temperaturer under 0 °C.

Temperaturen skal indstilles, så den passer til de opbevarede fødevarer:

- Fisk og kød, 0 °C
- Mælk og yoghurt, +2 °C
- Frugt og grønt, +4 °C

Fugtighedsbeholder

Fugtighedsbeholderen på den højre side af den ekstra kolde afdeling tildækkes med et specialfilter, der optimerer tilbageholdelsen af luftfugtigheden i opbevaringsrummet. Derved hersker der op til 95 % luftfugtighed i fugtighedsbeholderen afhængigt af, hvor meget der ligger i beholderen. Dette opbevaringsklima tilbyder ideelle betingelser for frisk frugt, salat, grøntsager, krydderurter eller svampe.

Bemærk

Kondensvand kan dannes i fugtighedsbeholderen afhængigt af, hvad der opbevares, og hvor meget der opbevares. Fjern kondensvand med en tør klud.

Egnet til køling af:

Principielt alle friske fødevarer, som skal holdes friske i et stykke tid som f.eks. fisk, alt godt fra havet, kød, pålæg, mælkeprodukter og færdigretter.

Ikke egnet til køling af:

Kuldemodtagelig frugt og grønt (f.eks.: sydfrugter som f.eks. ananas, bananer, papayafrugter, citrusfrugter og meloner samt tomater, aubergine, squash, paprika, agurker og kartofler).

Disse fødevarer opbevares bedst i køleafdelingen.

Ved indkøb af levnedsmidler:

Holdbarheden af levnedsmidlerne afhænger af, hvor friske de var, da de blev købt.

Principielt gælder følgende: jo friskere fødevarerne er, når de lægges i skabet, desto længere kan de holdes friske.

Sørg derfor altid for at købe friske fødevarer.

Ved færdigprodukter og påfyldte varer skal producentens mindste holdbarhedsdato eller forbrugsdatoen overholdes.

Opbevaringstider (ved 0 °C)

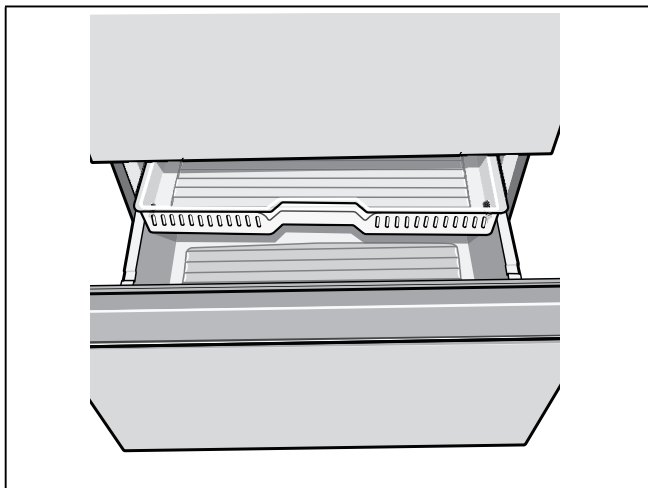
Afhængigt af indkøbskvaliteten	
Frisk fisk, alt godt fra havet	op til 3 dage
Fjerkræ, kød (kogt/stegt)	op til 5 dage
Okse, svin, lam, pølser (pålæg)	op til 7 dage
Røget fisk, brokkoli	op til 14 dage
Salat, fennikel, abrikoser, blommer	op til 21 dage
Blød ost, jogurt, kvark, kærnemælk, blomkål	op til 30 dage

Udstyr til fryseren

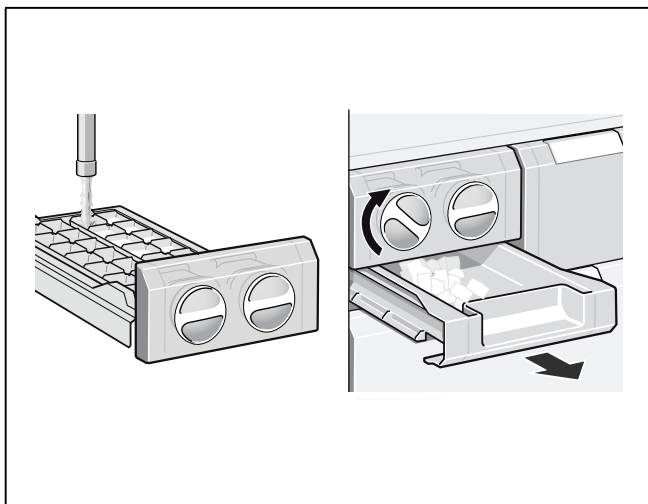
(ikke alle modeller)

Skuffeindsats

Indsatsen kan tages ud.



Ismaskine



1. Tag isterningsbakken ud, fyld den $\frac{3}{4}$ med drikkevand og stil den ind igen.
2. Når isterningerne er frosset, drejes grebene på isterningsbakkerne flere gange mod højre og slippes. Isterningerne løsner sig og falder ned i forrådsbeholderen.
3. Tag isterningerne ud af forrådsbeholderen.

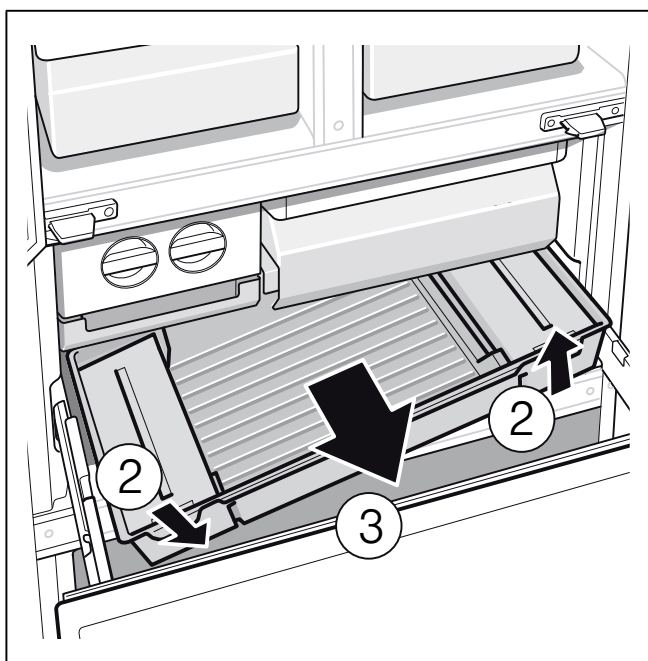
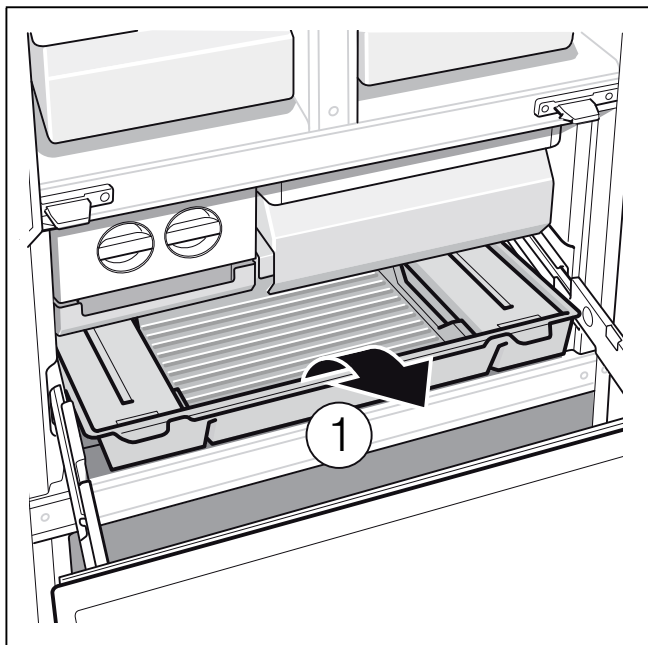
Mellembund med fryseelementer

I mellembunden mellem beholderne til frostvarer kan fryseelementer og små fødevarer til frys oplagres overskueligt.

Ved strømsvigt eller en fejl forsinkes fryseelementerne opvarmningen af frostvarerne. Den længste lagertid opnås ved at anbringe fryseelementerne på fødevarerne i det øverste rum.

Fryseelementerne kan f.eks. også tages ud til midlertidig køling af fødevarer f.eks. i en køletaske.

Når den øverste beholder til frostvarer er taget ud, kan mellembunden også tages ud.



Forandringsmuligheder i indretningen

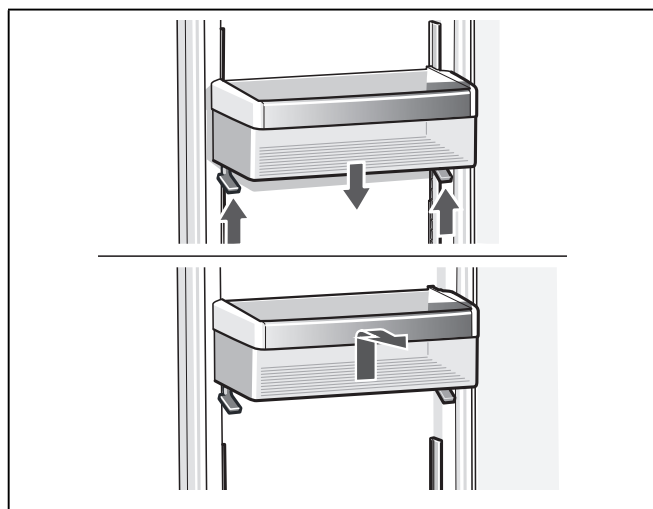
(ikke alle modeller)

Hylderne i skabet og beholderne i døren kan flyttes efter behov.

- Træk hylden frem, tryk den ned og sving den ud til siden.
- Dørhylderne kan indstilles i højden, uden at de skal tages ud.

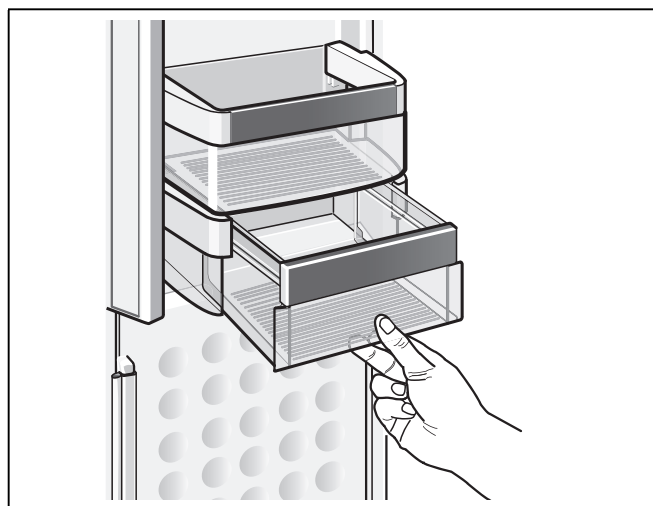
Tryk knapperne på undersiden af hylderne i døren samtidigt opad for at bevæge dørhylderne nedad. De kan bevæges opad uden tryk på knapperne.

For at tage ud: Hylden i døren løftes og tages ud.



Smør- og osteboks

Løft boksen foruden og tag den ud til rengøring.



Sluk, ikke i brug

Sluk skabet

Tryk på tænd-/sluk-tasten.
Kompressor og belysning er nu slukket.

Tag skabet ud af brug

Hvis skabet ikke skal anvendes gennem en længere periode:

1. Sluk skabet.
2. Træk netstikket ud eller slå sikringen fra.
3. Rengør skabet.
4. Lad skabsdøren stå åben.

Afrimning

Fryseafdeling

Takket være det fuldautomatiske NoFrost-system danner der sig ikke is i fryseren. Afrimning er ikke nødvendig.

Køleafdeling

Afrimning gennemføres automatisk.

Kondensvandet løber via et afløbshul ind i en fordampningsskål bag på skabet.

Rengør skabet

⚠ Advarsel

Skabet må under ingen omstændigheder rengøres med et damprengøringsapparat!

⚠ Pas på

Uegnede er sand-, klorid- eller syreholdige rengørings- og opløsningsmidler.

⚠ Pas på

Brug ikke skurende eller skarpe svampe. På de metalliske overflader kan der opstå korrosion.

⚠ Pas på

Hylde og beholdere må aldrig sættes i opvaskemaskinen. Delene kan deformeres!

Fremgangsmåde:

1. Sluk for apparatet, før det rengøres.
2. Slå sikringen fra, eller træk netstikket ud.
3. Tag frostvarerne ud af apparatet og læg dem på et køligt sted. Læg fryseelementerne (hvis de er vedlagt) på fødevarerne.
4. Vent, til rimlaget er aftøet.
5. Rengør apparatet med en blød klud og lunkent vand, der er tilsat en smule pH-neutralt opvaskemiddel. Opvaskevandet må ikke komme i kontakt med belysningen.
6. Dørpakningen skal kun vaskes af med rent vand og derefter gnides grundigt tør.
7. Efter rengøringen: Tilslut apparatet og tænd for det.
8. Læg frostvarerne på plads igen.

Udstyr

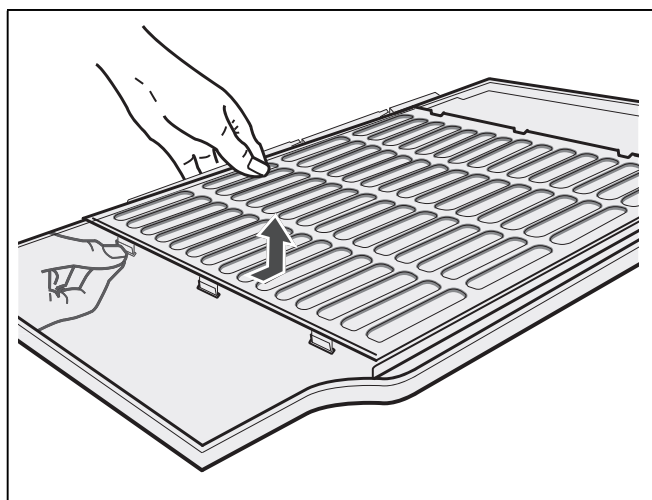
Alle variable dele i skabet kan tages ud til rengøring (se kapitel „Forandringsmuligheder i indretningen“).

Bemærk

Åbn dørene helt over 90°, før beholderne kan tages ud og rengøres.

Udtagning af fugtighedsfilter

1. Tag først den højre ekstra kolde beholder ud. Træk herefter fugtighedsfiltret ud.
2. Løft filterbeskyttelsen, tag filtret ud, rengør det i lunkent vand, lad det tørre, og sæt det på plads igen.



Belysning (LED)

Skabet er udstyret med en vedligeholdelsesfri LED-belysning.

Reparationer på denne belysning må kun udføres af kundeservice eller en autoriseret fagmand.

Sådan sparer du energi

- Placér skabet i et tørt, godt ventileret rum! Skabet bør ikke placeres på et sted, hvor det er udsat for direkte sollys og ikke være i nærheden af en varmekilde som ovn, radiator etc.
Brug evt. en isoleringsplade.
- Ventilations- og udluftningsåbningerne på skabet må ikke dækkes til eller spærres.
- Varme fødevarer og drikke afkøles, før de sættes i køleskabet.
- Læg frostvarerne til optøning i køleafdelingen og udnyt således kulden fra frostvarerne til at køle fødevarerne i køleafdelingen.
- Sørg for, at skabet ikke åbnes mere end nødvendigt.
- Sørg for at døren til fryseren altid er lukket.
- Hvis til stede:
Monter vægafstandsholdere for at opnå skabets dokumenterede energiforbrug (se „Skabet opstilles“, afsnittet „Ventilation“). En reduceret vægafstand indskrænker skabets funktion. Energiforbruget kan så øge sig minimalt.
- Placeringen af udstyrsdelene har ingen indflydelse på apparatets energiforbrug.

Driftsstøj

Helt normal støj

Brummende lyd

Motorer kører (f. eks. køleaggregater, ventilator).

Boblende, surrende eller klukkende lyd

Kølemiddel strømmer gennem rørene.

Klukkende lyd

Motor, kontakt eller magnetventiler tænder/slukker.

Undgå af støj

Skabet står ikke stabilt

Stil skabet rigtigt ved hjælp af et vaterpas. Indstil skruefødderne eller læg noget ind under.

Skabet berører andre møbler

Bevæg skabet, så det ikke berører møbler eller lignende.

Beholdere eller hylder er ikke placeret rigtigt eller sidder i klemme

Kontrollér de udtagelige dele og isæt dem i givet fald rigtigt.

Berør flasker eller beholdere hinanden i apparatet?

Sørg i dette tilfælde for afstand mellem de enkelte flasker og beholdere.

Afhjælpning af små forstyrrelser

Inden du ringer til kundeservice:

Find ud af om du selv kan afhjælpe fejlen ved hjælp af nedenstående.

Gennemfør en selvtest på skabet (se kapitel „Skab-selvtest“).

Vær opmærksom på, at garantien ikke gælder ved besøg for at afhjælpe betjeningsfejl/driftsstop m.m., som du selv kan afhjælpe, og at der i sådanne tilfælde opkræves normalt honorar!

Fejl	Mulig årsag	Afhjælpning
Temperatur afviger meget fra indstillingen.		I nogle tilfælde er det nok at slukke for skabet i 5 minutter. Er temperaturen for varm, kontrolleres efter et par timer, om en temperaturtilnærmelse har fundet sted. Er temperaturen for kold, kontrolleres temperaturen en gang til næste dag.
Ingen lampe lyser.	Strømsvigt; sikringen er slået fra; netstikket er ikke sat rigtigt i.	Sæt stikket i. Kontrollér om strømmen er tilsluttet, kontrollér sikringerne.
Der høres en advarselstone. Alarmtasten 14 lyser.	Fejl - det er for varmt i fryseren! Apparatet er åbnet. Ventilations- og udluftningsåbningerne er dækket til. Der er blevet lagt for mange fødevarer til indfrysning på en gang.	Tryk på alarmtasten 14 for at slukke for advarselstonen. Luk apparatet. Sørg for, at ventilation og udluftning er i orden. Overskrid ikke den maks. frysekapacitet. Når fejlen er blevet afhjulpet, slukker alarmtasten efter et stykke tid.
Belysningen fungerer ikke.	Lyskontakten sidder i klemme. Belysningen er defekt.	Kontrollér, om lyskontakten kan bevæge sig. (Se kapitel „Belysning“.)
Bunden i køleafdelingen er våd.	Tøvandsrenden eller afløbshullet er tilstoppet.	Rengør tøvandsrenden og afløbshullet. Se „Rengør skabet“.
Apparatets sidevægge er varme.	Der er rør i sidevæggene, som opvarmes under køleprocessen.	Det er normalt og ikke en fejl.
Skabet køler ikke. Belysningen fungerer ikke. Visningen lyser ikke.	Skabet er slukket. Strømsvigt. Sikringen er slukket. Netstikket sidder ikke fast.	Tryk på tænd-/sluk-tasten. Kontrollér om strømmen er tilsluttet. Kontroller sikringen. Kontrollér, om netstikket sidder fast.
Kompressoren tænder hyppigere og længere.	Hyppig åbning af skabsdøren. Ventilations og udluftningsåbningerne er dækket til. Indfrysning af store mængder friske fødevarer.	Sørg for at døren ikke åbnes mere end nødvendigt. Fjern forhindringer. Overskrid ikke den maks. frysekapacitet.

Skab-selvtest

Skabet er udstyret med et automatisk selvtestprogram, der viser fejlkilder, der kun kan afhjælpes af kundeservice.

Skab-selvtest startes

1. Sluk apparatet og vent 5 minutter.
2. Tænd for apparatet igen.
3. Tryk samtidigt på tasten Mode 7 og bekræftelsestasten 13 i 5 sekunder.

Selvtestprogrammet starter. Fremkommer „E.“ i displayfeltet, er der tale om en fejl. Kontakt kundeservice, hvis denne fejlvisning fremkommer.

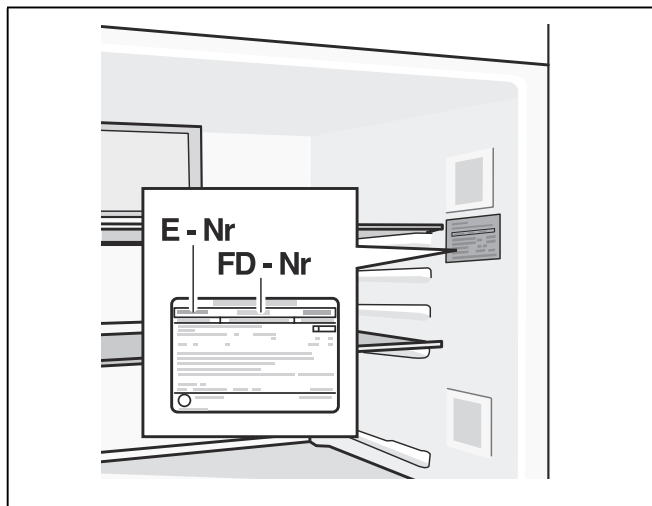
Skab-selvtest afsluttes

Tryk samtidigt på tasten Mode 7 og bekræftelsestasten 13 på ny i 5 sekunder.

Kundeservice

Du kan finde en kundeservice i nærheden af dit hjem i telefonbogen eller i kundeservicefortegnelsen. Hvis du kontakter kundeservice, bør du altid oplyse apparatets produktnummer (E-Nr.) og fabrikationsnummer (FD-Nr.).

Disse angivelser findes på typeskiltet.



Det er vigtigt, at have produktnummer og fabrikationsnummer parat, når du henvender dig til kundeservice for at undgå ekstrakørsler. Dermed kan du spare yderligere omkostninger der følger deraf.

Reparationsordre og rådgivning i tilfælde af fejl

Kontaktinformationer for alle lande findes i vedlagte kundeservice-fortegnelse.

DK 44 89 89 85

no Innholdsfortegnelse

Informasjon og advarsler om sikkerhet	23
Informasjon om avhending av apparat (skroting)	24
Leveringsomfang	25
Plassering av apparatet	25
Oppstillingsmål	26
Døråpningsvinkel	26
Innretting av apparatet	26
Montere deksler på dørhåndtakene	27
Elektrisk tilkopling	27
Demontering av apparatets dører	27
Bli kjent med apparatet	28
Innkobling av apparatet	30
Innstilling av temperatur	30
Alarmpunksjon	30
Særfunksjoner	30
Nettovolum	31
Fryserommet	31
Max. frysekapasitet	31
Nedfrysing av ferske matvarer	32
Superfrysing	32
Tining av frosne varer	32
Kjølerommet	33
Superkjøling	33
Ferskkjølebeholderen	33
Utstyr i fryserommet	34
Variabel innredning av interiøret	35
Når apparatet skal slås av og tas ut av bruk	36
Avriming	36
Rengjøring av apparatet	36
Lys (LED)	37
Slik kan du spare energi	37
Driftsstøy fra apparatet	37
Små feil som du kan utbedre selv	38
Selvtest på apparatet	39
Kundeservice	39

⚠ Informasjon og advarsler om sikkerhet

Før apparatet blir tatt i bruk

Før du tar apparatet i bruk, må du lese nøye igjennom de informasjonene som finnes i bruks- og monteringsanvisningen! Disse inneholder viktige råd om installasjon, bruk og vedlikehold av apparatet.

Produsenten overtar intet ansvar for skader som oppstår dersom anvisningene og advarslene ikke blir fulgt. Oppbevar alle trykksakene for senere bruk eller for en eventuell ny eier.

Teknisk sikkerhet

Dette apparatet inneholder små mengder av det miljøvennlige, men brennbarekjølemiddelet R600a. Pass på at rørene på kretsløpet for kjølemiddel ikke blir skadet under transport eller montering. Dersom kjølemiddel spruter ut, kan det kan føre til skade på øynene, eller det kan antennes.

Ved skade

- Åpen flamme og antenningskilder må holdes borte fra apparatet.
- Rommet må luftes ut godt i noen minutter.
- Slå av apparatet og trekk ut støpselet.
- Kundeservice må informeres.

Jo mer kjølemiddel som er i skapet, jo større må rommet være hvor skapet skal stå. I små rom kan det derfor ved en eventuell lekkasje oppstå en brennbar blanding av luft og gass.

Per 8 g kuldemiddel må rommet være minst 1 m³ stort. Mengden kuldemiddel i kjøleskapet ditt står på typeskiltet på innsiden av apparatet.

Dersom strømkabelen på apparatet er skadet, må den skiftes ut av produsenten, dennes kundeservice eller en annen kvalifisert person. Ikke sakkyndige installasjoner og reparasjoner kan føre til alvorlig fare for brukeren.

Reparasjoner må kun gjennomføres av produsenten, kundeservice eller andre kvalifiserte personer.

Det må kun brukes originale deler fra produsenten. Kun dersom disse delene blir brukt, kan produsenten garantere at sikkerhetskravene blir overholdt.

En forlengelse av strømledningen må kun kjøpes hos kundeservice.

Under bruk

- Det må aldri brukes elektriske apparater inne i dette apparatet (f.eks. varmeapparater, elektriske isberedere osv.). Fare for eksplosjon!
- Apparatet må aldri avrimes eller rengjøres med damprensere! Dampen kan trenge inn i de elektriske delene og kan utløse en kostslutning. Fare for strømstøt!
- Ikke bruk gjenstander som er spisse eller har skarpe kanter til å fjerne rim og islag. Du kan dermed skade kuldemiddelrørene. Dersom kjølemiddel spruter ut, kan dette antenne eller det kan føre til skade på øynene.
- Det må ikke lagres produkter med brennbare drivgasser (f.eks. spraybokser) og ingen eksplosive stoffer. Fare for eksplosjon!
- Sokkel, uttrekk, dører osv. må ikke brukes som stiggjerd eller som støtte.
- For rengjøring må støpselet trekkes ut eller sikringen slås av. Dra i støpselet, ikke i tilkoblingskabelen.
- Alkohol med høy prosent må kun lagres stående og i tett lukket.
- Kunststoffdeler og dørpakning må ikke bli tilsmusset med olje eller fett. Ellers blir kunststoffdelene og dørpakningen porøse.
- Ventilasjonsåpningene på apparatet må aldri dekkes til eller blokkeres.

■ Unngå risiko for barn og personer som er utsatte for fare:

Utsatt for fare er barn, personer som er kroppslig og psykisk innskrenket eller er innskrenket i deres fornemmelse, såsom også personer som ikke har nok kunnskap om en sikker betjening av apparatet.

Vær sikker på at barn og personer som er utsatte for fare har forstått farene.

En person som er ansvarlig for sikkerheten må ha oppsyn med eller gi veiledning til barn eller personer som er utsatte for fare ved apparatet.

Kun barn over 8 år må få bruke apparatet.

Ved rengjøring og vedlikehold må det holdes oppsyn med barna.

La aldri barn leke med apparatet.

- I fryserommet må det ikke lagres væsker i flasker eller bokser (særlig kullsyreholdige drikkevarer). Flasker og bokser kan sprekke!
- Ikke ta frosne varer inn i munnen straks etter at de blir tatt ut av fryserommet. Fare for fryseforbrenning!
- Unngå lengere kontakt av hendene med frosne varer, is eller fordamperrør osv. Fare for fryseforbrenning!

Barn i husholdningen

- Emballasjen og deler av denne må ikke være tilgjengelig for barn. Det kan oppstå fare for kvelning på grunn av kartonger som kan foldes sammen og folier!
- Apparatet er ikke noe leketøy for barn!
- Ved apparater med dørlås: Nøkkelen må oppbevares utenfor barns rekkevidde!

Generelle bestemmelser

Dette apparatet egner seg

- for nedkjøling og frysing av matvarer,
- for islaging.

Dette apparatet er beregnet for bruk i privat bolig og ellers i husholdningen.

Apparatet er fjernet for radiostøy i henhold til EU-direktivet 2004/108/EC.

Rørene for kjølemiddel er lekkasjekontrollert.

Dette produktet tilsvarer sikkerhetsbestemmelsene for elektroapparater (EN 60335-2-24).

Dette apparatet er laget for bruk i en høyde over havet på maks. 2000 meter.

Informasjon om avhending av apparat (skrotning)

♻️ Kast av emballasje fra det nye apparatet

Emballasjen beskytter apparatet mot skader under transporten. Alle brukte materialer er miljøvennlige og kan brukes igjen. Ta hensyn til: emballasjen må avhendes på en miljøvennlig måte.

Angående aktuelle måter for skrotning kan du informere deg hos din faghandel eller hos kommunen på stedet der du bor.

♻️ Skrotning av gammelt apparat

Gamle apparater er ikke verdiløst avfall! Ved å levere ditt gamle apparat til en kommunal gjenbruksstasjon eller til din elektrohandler, kan verdifulle råstoffer gjenvinnes.



Dette apparatet er klassifisert i henhold til det europeiske direktivet 2012/19/EU om avhending av elektrisk- og elektronisk utstyr (waste electrical and electronic equipment – WEEE).

Direktivet angir rammene for innlevering og gjenvinning av innbytteprodukter.

⚠️ Advarsel

På gamle apparater som skal utrangeres

1. Trekk ut støpselet.
2. Skjær over kabelen og fjern den sammen med støpselet.
3. Ikke fjern hyller og beholdere for på den måten å hindre at barn kan kripe inn i apparatet!
4. La ikke barn få lov å leke med utrangerte apparater. Fare for kvelning!

Kuldeapparater inneholder kjølemiddel og i isoleringen også gass. Kuldemiddel og gass må kondemneres på en sakkyndig måte. Rørene i kretsløpet for kjølemiddel må ikke skades før de når fram til et avfallsdeponi som kan kondemnere dem på en sakkyndig måte.

Leveringsomfang

Etter utpakking må du kontrollere alle delene for transportskader.

Ved reklamasjoner må du henvende deg til forhandleren hvor du har kjøpt apparatet eller til vår kundeservice.

Leveringen består av følgende deler:

- Frittstående apparat
- Pose med monteringsmateriale
- Utstyr (avhengig av modell)
- Bruksanvisning
- Hefte for kundeservice
- Garanti vedlegg
- Informasjoner om energiforbruk og støy

Plassering av apparatet

Transport

Apparatet er tungt. Sørg for å sikre det under transport og montering!

På grunn av apparatets vekt og mål, og for å redusere faren for personskader eller skader på apparatet til et minimum, må man minst være to personer for å utføre en sikker installasjon av apparatet.

Plasseringssted

Best egnet er et tørt, godt ventilert rom for plassering av skapet. Plasseringsstedet bør ikke være utsatt for direkte sollys og ikke være i nærheten av en varmekilde som f. eks. komfyr, ovn etc. Dersom det ikke kan unngås at apparatet blir plassert i nærheten av en varmekilde, må det brukes en isoleringsplate eller det må overholdes følgende minste avstander til varmekilden:

- Til elektrisk eller gasskomfyr 3 cm.
- Til olje- eller kullkomfyr 30 cm.

Ved plassering ved siden av et annet kjøle- eller fryseapparat må det være en avstand på 25 mm til siden for å unngå at det danner seg kondensvann.

Dersom apparatet skal bygges inn oppe med et panel eller et annet skap, må det lages en spalte på 30 mm, slik at apparatet om nødvendig kan trekkes ut av nisjen.

Den oppvarmede luften på baksiden av apparatet må kunne slippe ut uten hindringer.

Underlag

⚠ Obs

Apparatet er svært tungt.

Utførelse: 158 kg

Gulvet på oppstillingsstedet må ikke gi etter, eventuelt må gulvet forsterkes.

For at dørene skal kunne åpnes til anslag, må det holdes en minimumsavstand på sidene hvis apparatet plasseres i et hjørne av eller i en nisje i rommet (se kapitlet "Oppstillingsmål").

Dersom dybden på den øvrige kjøkkeninnredningen overstiger 60 cm, må det overholdes en minimumsavstand for at dørens fulle åpningsvinkel skal kunne utnyttes (se kapitlet "Døråpningsvinkel").

Ta hensyn til romtemperaturen og ventilasjonen

Romtemperatur

Klimaklassen er angitt på typeskiltet. Denne viser i hvilke romtemperaturer dette apparatet kan brukes. Typeskiltet befinner seg i kjølerommet til høyre nede.

Klimaklasse	Tillatt romtemperatur
SN	+10 °C til 32 °C
N	+16 °C til 32 °C
ST	+16 °C til 38 °C
T	+16 °C til 43 °C

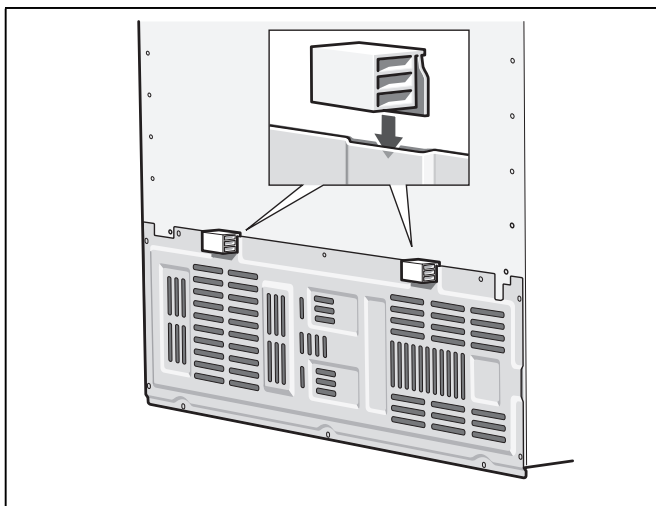
Henvising

Dette apparatet er fullt ut funksjonsdyktig innenfor grensene for romtemperatur i den angitte klimaklassen. Dersom et apparat av klimeklassen SN blir drevet ved kaldere romtemperaturer, kan skader på apparatet inntil en temperatur på +5 °C utelukkes.

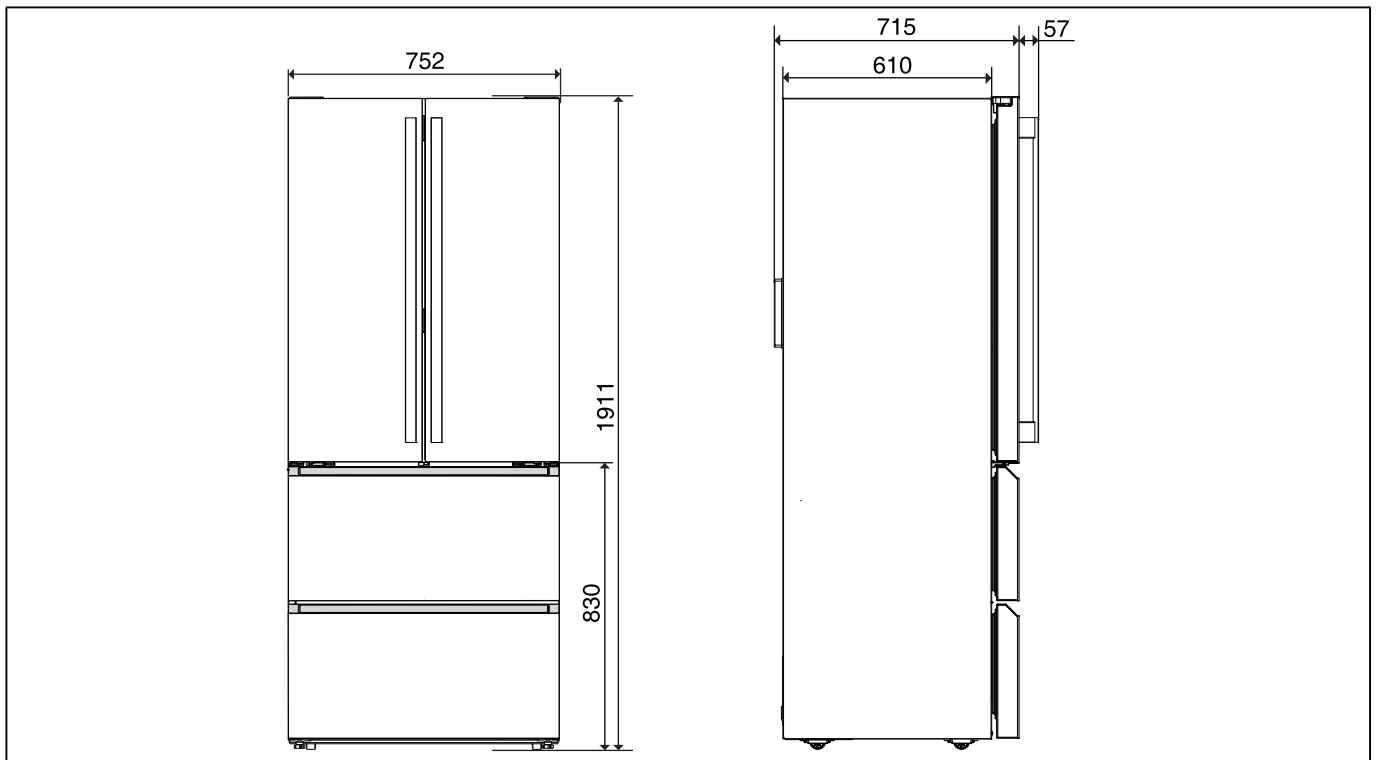
Ventilasjon

Ventilasjonsåpningene på baksiden må under ingen omstendighet dekket til. Den oppvarmede luften må få kunne slippe ut uhindret. Kompressoren må ellers arbeide mer. Dette øker strømforbruket.

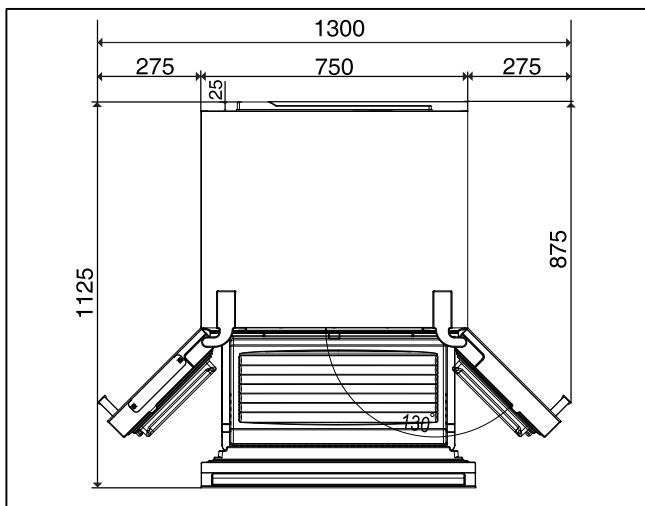
Stikk den vedlagte avstandsholderen inn i holderen på baksiden av apparatet som er beregnet for dette. Derved blir den minste avstanden til veggen overholdt.



Oppstillingsmål



Døråpningsvinkel

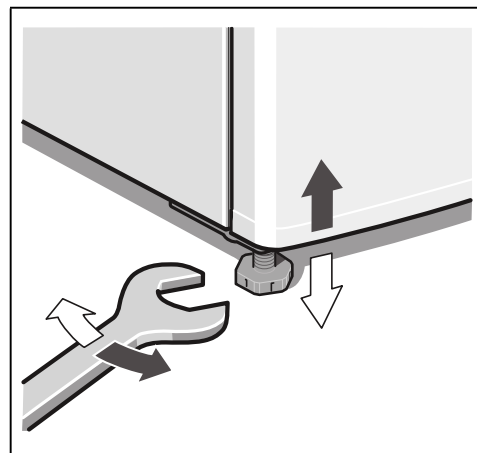


Innretting av apparatet

Sett apparatet opp på den plassen det skal stå og rett det inn. Apparatet må stå fast og jevnt på gulvet. Ujevnheter i gulvet kan utjevnes med hjelp av de to skruføttene framme. For innstilling av skruføttene må det brukes en skrutrekker.

Henvising

Apparatet må stå loddrett. Rett den inn med et vaterpass.



Rett inn dørene

Apparatet har justerbare døranslag. Med disse kan dørene rettes inn.

1. Åpne begge kjøleromdørene og den øverste skuffen i fryserommet.

2. Under de nederste hengslene i kjøleromdørene er det en skrue på hver side.

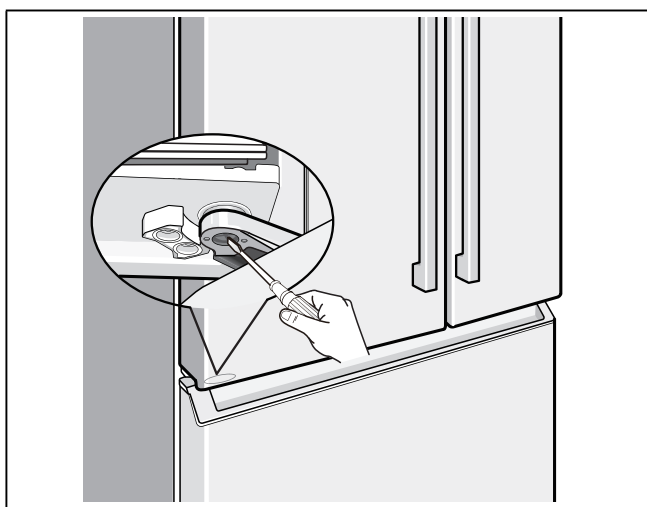
Juster disse skruene med en stjerneskrutrekker for å rette inn dørene.

3. Med hver omdreining av skrutrekkeren med klokken stilles den aktuelle døren 1,5 mm høyere.

Maksimalt justerbar høyde er 3 mm.

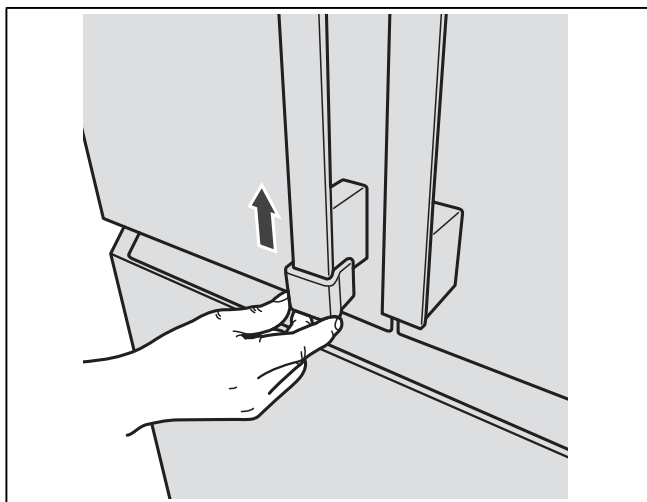
Henvisning

For at det skal være lettere å dreie skruene må det ikke være mat i dørene. I tillegg kan du lette dørjusteringen ved å løfte døren litt.



Montere deksler på dørhåndtakene

Monter de vedlagte dekslene på kantene av dørhåndtakene. På denne måten unngår du at barn skader seg på kantene.



Elektrisk tilkoping

Apparatet må plasseres og tilkoples av en fagmann i henhold til vedlagte monteringsanvisning.

Transportsikringen for hyllene og skuffene må først fjernes etter at apparatet er plassert.

Ved siden av de foreskrevne nasjonale forskriftene, må også betingelsene for tilkoping fra elektrisitetsverket på stedet tas hensyn til.

Etter oppstillingen må apparatet stå loddrett i minst 1 time før det tas i bruk. Under transporten kan det forekomme at oljen som er i kompressoren har kommet inn i kuldesystemet.

Før første igangsetting må innsiden av apparatet rengjøres (se kapittel "Rengjøring av apparatet").

Elektrisk tilkoping

Stikkkontakten må være plassert i nærheten av apparatet og må være fritt tilgjengelig etter at apparatet er satt opp.

Apparatet tilsvarende beskyttelsesklasse I. Apparatet må tilkoples med 220-240 V/50 Hz vekselstrøm via en forskriftsmessig installert stikkontakt med vernekontakt. Stikkkontakten må være sikret med en 10 til 16 A sikring.

Ved apparater som skal brukes i ikke europeiske land må det kontrolleres på typeskiltet om strømspenningen og strömtyperen stemmer overens med strömnettet i huset. Disse informasjonene finner du på typeskiltet (se kapittel "Kundeservice").

⚠ Advarsel

Apparatet må under ingen omstendighet koples til en elektronisk kontakt for energisparing.

For bruk at våre apparater kan det brukes en nett eller sinus ført vekselomformer. Nettførte vekselretter blir brukt ved fotovoltaik anlegg, som blir direkte tilkopleet til det offentlige strömnettet. Ved enkeltstående løsninger (f. eks. på skip eller i fjellhytter), som ikke har direkte tilkoping til en offentlig strömfor syning, må det brukes sinusførte vekselomformere.

Demontering av apparatets dører

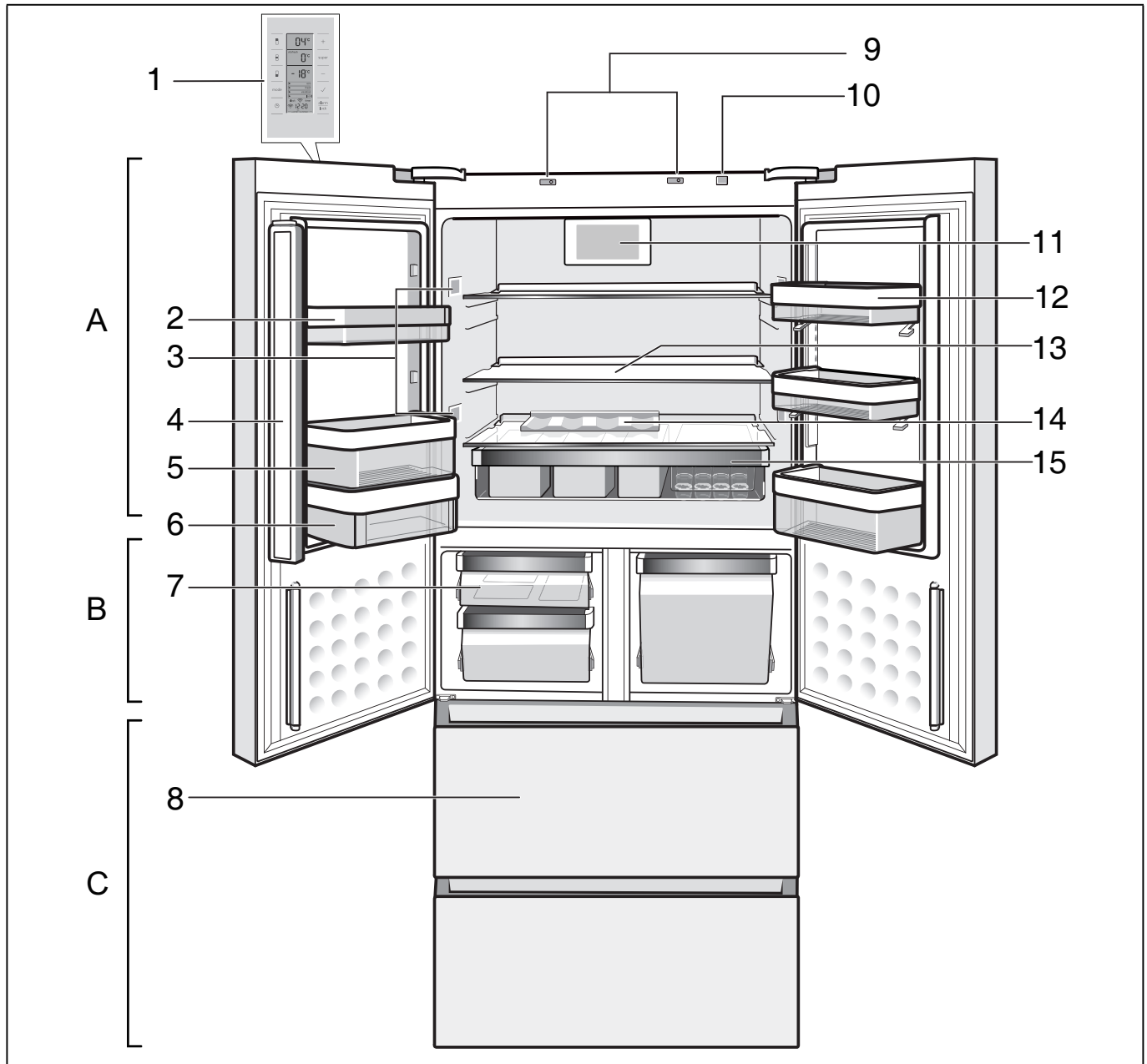
Dersom apparatet ikke passer igjennom døren på huset, kan apparatets dører skrues av.

⚠ Obs

Avskruing av apparatets dører må kun foretas av kundeservice.

Bli kjent med apparatet

Denne bruksanvisningen gjelder for flere modeller. Det er mulig med avvik på bildene.



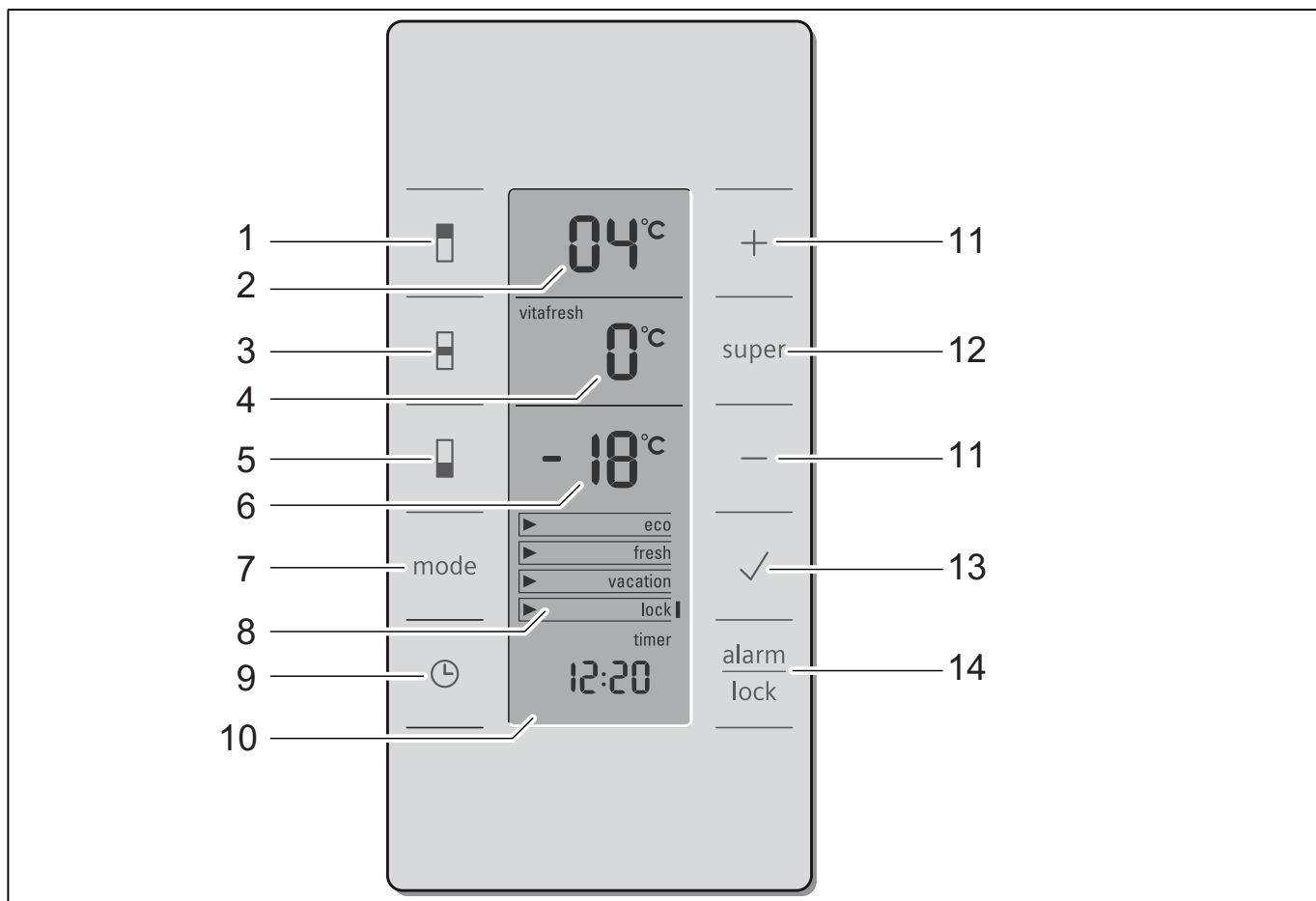
* Ikke ved alle modellene.

- A Kjølerom
- B Ferskkjølerom
- C Fryserom
- 1 Betjenings og visningsfelt
- 2 Hylle for små flasker
- 3 Lys i kjølerommet
- 4 Dørtetningsklaff
- 5 Hylle for store flasker

- 6 Smør- og ostebeholder
- 7 Ferskkjølebeholder
- 8 Frysebeholder
- 9 Lysbryter for kjølerommet
- 10 Hovedbryter på/av
- 11 Ventilator
- 12* Hylle som kan omplasseres (EasyLift)
- 13 Glasshylle i kjølerommet
- 14 Flaskehylle
- 15 Snackboks

Betjenings og visningsfelt

Betjenings- og indikationsfeltet i døren består av et berøringsfelt. Ved berøring av et tastfelt blir den tilsvarende funksjonen utløst.



- | | |
|--|--|
| <p>1 Valgtast for kjølerom
Gjør det mulig å innstille temperaturen i kjølerommet.</p> <p>2 Display for kjølerommet
Viser den aktuelle temperaturinnstillingen i kjølerommet.</p> <p>3 Tasten Ferskkjølerom
Gjør det mulig å stille inn temperaturen i ferskkjølerommet.</p> <p>4 Indikasjon for ferskkjølebeholder
Viser den aktuelle temperaturinnstillingen i ferskkjølebeholderen.</p> <p>5 Valgtast for fryserommet
Gjør det mulig å stille inn temperaturen i fryserommet.</p> <p>6 Display for fryserommet
Viser den aktuelle temperaturinnstillingen i fryserommet.</p> <p>7 “mode” tast
For å velge spesialfunksjonene. Se kapittel “Spesialfunksjoner”.</p> <p>8 Indikasjon for spesielle funksjoner
Se kapittel “Spesialfunksjoner”.</p> <p>9 “timer” tast
Med denne funksjonen kan du innstille tidsforløpet og blir minnet med et akustisk signal. Se kapittel “Spesialfunksjoner”.</p> | <p>10 Visning for tidsur
Viser tidsforløpet ved aktivert spesialfunksjon for tidsuret.</p> <p>11 Innstillingstastene +/-
Tastene brukes for å</p> <ul style="list-style-type: none"> ■ Innstilling av temperatur for de forskjellige kjølesonene. ■ Forandring av tidsinnstillingen for spesialfunksjonen “Tidsur”. <p>12 Super tast
Er beregnet for innkopling av funksjonen super kjøling (Kjølerommet) såsom super frysing (fryserommet) (se kapittel super kjøling hhv. se kapittel super frysing).</p> <p>13 Bekreftelsestast
Denne tasten brukes i tillegg bekreftelsestast for valgte spesialfunksjoner.</p> <p>14 Tast “alarm/lock”
Tasten brukes til å</p> <ul style="list-style-type: none"> ■ Utkobling av varselsignalet (se kapitlet “Alarmfunksjon”). ■ Utkobling av tastsperren (se kapitlet “Spesialfunksjoner”). |
|--|--|

Innkobling av apparatet

Apparatet slås på med På/Av-tasten 10.

Et varselsignal høres. Temperaturindikatoren for fryserommet 6 samt alarmvisningen lyser.

Trykk på alarmtasten 14. Advarsellyden slås av og alarmvisningen slutter å blinke.

Temperaturindikatoren for fryserommet 6 viser den innstilte temperaturen.

Alarmvisningen slukker så snart apparatet har nådd den innstilte temperaturen.

De forhåndsinnstilte temperaturene oppnås etter flere timer. Før dette må det ikke legges inn matvarer i apparatet.

Innstilling av temperatur

For at du skal kunne gjøre innstillinger på apparatet:

1. Med tastene kjølerom 1, ferskkjølerom 3 eller fryserom 5 velger du ønsket område.
2. Med innstillingstastene +/- 11 stiller du inn ønsket temperatur.

Kjølerom

(kan stilles inn fra +2 °C til +10 °C)

Vi anbefaler en innstilling på +4 °C.

Ømfintlige matvarer bør ikke lagres ved høyere temperatur enn +4 °C.

Ferskkjølerom

(kan stilles inn fra 0 °C til +8 °C)

Vi anbefaler en innstilling på 0 °C.

Henvisning

Dersom det danner frost på de avkjølte varene, må temperaturen stilles inn litt varmere!

Fryserom

(kan stilles inn fra -16 °C til -26 °C)

Vi anbefaler en innstilling på -18 °C.

Alarmfunksjon

Ved å trykke på alarmtasten slås varselsignalet av. I de følgende tilfellene kan alarmen bli utløst:

Døralarm

Hvis apparatet står åpent lenge, slås døralarmen (en varig lyd) på. Ved å lukke døren på apparatet og å trykke på alarmtasten 14 slår du varsellyden av igjen.

Temperaturalarm

Temperaturalarmen aktiveres dersom det er blitt for varmt i apparatet og det er fare for matvarene.

Det akustiske eller optiske signalet kan også utløses selv om det ikke er fare matvarene ved:

- Apparatet blir tatt i bruk.
- Dersom det legges inn store mengder ferske matvarer.

I det aktuelle visningsfeltet vises "Alarm" og du hører en varsellyd.

Etter at alarmtasten er trykket, viser temperaturindikatoren den varmeste temperaturen som har vært i fryserommet i flere sekunder. Deretter vises den innstilte temperaturen igjen.

"Alarm" forsvinner fra displayet når den innstilte temperaturen er nådd igjen.

Henvisninger

- Matvarer som har vært frosset og opptint, må ikke fryses igjen.
Først etter at de er ferdig tilberedt (kocht eller stekt), kan du fryse dem ned på nytt.
Den maksimale lagringstiden kan ikke lenger utnyttes.
- Hvis det har blitt for varmt i kjølerommet, må oppvarmede kjølevarer varmes opp før de fortæres. Ved tvil må ikke rå matvarer brukes.

Særfunksjoner

[eco]

Med denne funksjonen kobles apparatet om til energisparendrift.

Apparatet innstiller automatisk følgende temperaturer:

- Kjølerom: +6 °C
- Ferskkjølerom: 0 °C
- Fryserom: -16 °C

Koble [eco] ut/inn

1. Trykk på Mode-tasten 7.
2. Trykk gjentatte ganger på Mode-tasten 7, helt til "eco" merkes med en pil i visningsfeltet.
3. Bekreft valget med 13-tasten.
Hvis det vises en indikator ved siden av valget, er funksjonen koblet inn.

[fresh]

Med ferskmodusen [fresh] holder matvarene seg ferske enda lenger.

Apparatet innstiller automatisk følgende temperaturer:

- Kjølerom: 4 °C
- Ferskkjølerom: 0 °C
- Fryserom: -18 °C

Koble [fresh] ut/inn

1. Trykk på Mode-tasten 7.
2. Trykk gjentatte ganger på Mode-tasten 7, helt til "fresh" merkes med en pil i visningsfeltet.
3. Bekreft valget med 13-tasten.
Hvis det vises en indikator ved siden av valget, er funksjonen koblet inn.

[vacation]

Ved lengre fravær kan du koble om apparatet til energisparende feriemodus.

⚠ Obs

Ikke lagre matvarer i kjølerommet i løpet av denne tiden!

Apparatet innstiller automatisk følgende temperaturer:

- Kjølerom: +14 °C
- Ferskkjølerom: +14 °C

Fryserommet opprettholder de innstilte temperaturene.

Koble [vacation] ut/inn

1. Trykk på Mode-tasten 7.
2. Trykk gjentatte ganger på Mode-tasten 7, helt til "vacation" merkes med en pil i visningsfeltet.
3. Bekreft valget med 13-tasten.
Hvis det vises en indikator ved siden av valget, er funksjonen koblet inn.

[lock]

Med "lock"-funksjonen kan du sikre apparatet mot at det blir betjent av uvedkommende.

Koble [lock] ut/inn

1. Trykk på Mode-tasten 7.
2. Trykk gjentatte ganger på Mode-tasten 7, helt til "lock" merkes med en pil i visningsfeltet.
3. Bekreft valget med 13-tasten.
Hvis det vises en indikator ved siden av valget, er funksjonen koblet inn. Det er ikke lenger mulig å stille inn med tastene.
Trykk på tasten "Alarm/lås" 14 i 3 sekunder for å slå av funksjonen igjen.

"timer"

Med denne funksjonen kan du stille inn et tidsforløp på 1–99 minutter. Med et signal blir du minnet om f. eks. å ta matvarene etter en viss tid ut av fryserommet.

Fra fabrikken er det innstilt en verdi på 20 minutter.

⚠ Obs

Flasker med drikkevarer kan sprekke dersom de lagres lenger enn i 20 minutter i fryserommet.

Stille inn og starte tidsuret

1. Trykk på valgtasten for tidsur 9.
2. Still inn ønskede minutter med innstillingstastene +/- 11.
3. Bekreft innstillingen med bekreftelsestasten 13 og start tidsuret.
I visningsfeltet for tidsur 10 vises resterende antall minutter.
Når de innstilte minuttene er over, høres et alarmsignal.
4. Avslutt alarmsignalet med tasten "Alarm/Lock" 14.
Tidsurfunksjonen er avsluttet.

Nettovolum

Angivelsene om nettovolumet finnes på typeskiltet (se bilde i kapittel "Kundeservice").

Fryserommet

Bruke fryserommet

- Til lagring av dypfrost mat.
- Til produksjon av isbiter.
- Til frysing av matvarer.

Henvising

Pass på at fryserommet alltid er lukket! Dersom apparatet er åpent, vil frysevarene tine, og fryserommet iser kraftig. Dessuten: Energisløsing gir høyt strømforbruk!

Etter at døren til fryserommet er lukket, oppstår det et undertrykk som forårsaker en sugende lyd. Vent i to til tre minutter til undertrykket er utlignet.

Vi anbefaler å la beholderen for isbiter bli værende i apparatet. Dermed er det garantert en optimal temperaturfordeling i fryserommet.

Innkjøp av dypfrosne varer

- Emballasjen må ikke være ødelagt.
- Ta hensyn til holdbarhetsdatoen.
- Temperaturen i frysedisken må være -18 °C eller kaldere.
- Transporter helst frosne ting i en isoleringspose, og legg dem straks i fryserommet.

Max. frysekapasitet

Angivelser om max. Frysekapasitet i løpet av 24 Stunden finner du på typeskiltet (se bilde i kapittelet om kundeservice)

Nedfrysing av ferske matvarer

For nedfrysing må du kun brukes ferske, fine matvarer.

For å kunne beholde næringsverdien, aromaen og fargen, bør grønnsaker forvelles før de blir nedfrost. Ved auberginer, paprika, zucchini og asparges er det ikke nødvendig å forvelle dem.

Litteratur om nedfrysing og forvelling finne du i bokhandelen.

Henvisning

Mat som skal nedfryses må ikke komme i kontakt med allerede frosne varer.

- Ting som egner seg for nedfrysing:
Bakevarer, fisk og havfrukter, kjøtt, vilt, fjærkre, grønnsaker, frukt, urter uten skall, melkeprodukter som ost, smør eller kvarg, ferdigretter og matrester som suppe, lapskaus, kokt kjøtt og fisk, potetretter, gratenger og desserter.
- Ting som ikke egner seg for nedfrysing:
Grønnsaksorter som vanligvis blir spist rå, som f. eks. bladsalat eller reddik, egg med skall, vindruer, hele epler, pærer og fersken, hardkokte egg, joghurt, surmelk, sur fløte, crème fraîche og majones.

Innpakning av frysevarer

Matvarer må pakkes lufttett, slik at de ikke mister smak eller tørker ut.

1. Legg maten inn i emballasjen.
2. Trykk ut luften.
3. Lukk pakningen lufttett.
4. Skriv på pakningen informasjon om innhold og dato for nedfrysingen.

Egnet som emballasje:

Kunststofffolier, "slange"folier, plastfolie av polyetylen, aluminiumsfolie og frysebegre.
Disse produktene fåes i faghandelen.

Ikke egnet som emballasje er:

Pakkepapir, pergament papir, cellofan, bossposer og brukte handleposer.

Egnet for å lukke pakningen:

Gummiringer, kunststoffclips, bånd, klebebånd som tåler kulde eller lignende.

Poser og plastfolie kan sveises sammen med et spesielt sveiseapparat.

Holdbarhet for de frosne varene

Holdbarheten avhenger av typen matvarer.

Ved en temperatur på -18 °C:

- Fisk, pålegg, ferdigretter, bakst:
inntil 6 måneder
- Ost, fjærkre, kjøtt:
inntil 8 måneder
- Grønnsaker, frukt:
inntil 12 måneder

Superfrysing

Matvarene bør fryses ned så fort som mulig, for at vitaminer, næringsstoffer, utseende og smak blir bibeholdt.

Slå superfrysingen på noen timer før du vil legge inn de ferske matvarene, for å unngå at temperaturen stiger.

Vanligvis rekker 4–6 timer.

Apparatet arbeider kontinuerlig etter at superfrysingen er slått på. I fryserommet oppnås det meget lave temperaturer.

Dersom den max. frysekapasiteten skal utnyttes, må superfrysingen slås på 24 timer før de ferske varene blir lagt inn.

Små mengder matvarer (inntil 2 kg) kan fryses ned uten superfrysing.

Henvisning

Når superfrysingen er på, kan det oppstå høyere driftsstøy.

Inn- og utkobling

1. Trykk på valgtasten for fryserom 5.
Visningen fryserom 6 aktiveres.
2. Trykk på 12-tasten.
Hvis "Super" og en temperaturinnstilling på -30 °C vises i displayet for fryserom 6, er superfrysing aktivert.

Superfrysing slås automatisk av etter 2½ dager.

Tining av frosne varer

Alt etter type og hva du skal bruke dem til, kan du velge mellom følgende muligheter:

- ved romtemperatur
- i kjøleskapet
- i elektrisk stekeovn, med/uten varmluft
- i mikrobølgeovn

Obs

Varer som er delvis oppting, må ikke fryses ned igjen. Etter tilberedning til en ferdigrett (kokt eller stekt) kan de fryses ned igjen.

Den maksimale lagringstiden må i et slikt tilfelle ikke utnyttes fullt ut.

Kjølerommet

Kjølerommet er det ideelle oppbevaringsstedet for ferdige retter, bakst, konserver, kondensmelk og hard ost.

Ta hensyn til følgende ved lagring

- Lagre alltid ferske matvarer av god kvalitet. På den måten holder kvaliteten og ferskheten seg lenger.
- Ved ferdige produkter og varer som er pakket inn, må det tas hensyn til holdbarhetsdatoen eller forbruksdatoen som er angitt av produsenten.
- For å beholde aroma, farge og ferskhet må matvarene godt pakkes inn eller dekkes til når de lagres. Derved unngås det bismak og misfarging av kunststoffdelene i kjølerommet.
- Varme retter eller drikkevarer må først avkjøles før de settes inn i skapet.

Ta hensyn til kjølesonene i kjølerommet

På grunn av luftsirkulasjonen i kjølerommet oppstår det soner med forskjellig kulde.

Den kaldeste sonen er helt nederst i kjølerommet og i oppbevaringsrommet for store flasker.

Den varmeste sonen er i døren helt oppe.

Henvisninger

- I den varmeste sonen lagres f.eks. hard ost og smør. På denne måten kan osten få utfolde sin aroma og smøret holder seg smøremykt.
- Lagre følsomme matvarer som f.eks. fisk, pålegg, kjøtt i ferskkjølerommet (se kapitlet "Ferskkjølerommet").

Åpne og lukke kjøleromdører

På den venstre kjøleromdøren er det en tetningsklaff. Denne tetningsklaffen tetter spalten mellom kjøleromdørene.

⚠ Obs

Tetningsklaffen skades hvis du lukker den venstre kjøleromdøren mens høyre kjøleromdør allerede er lukket.

Lukk derfor alltid først venstre kjøleromdør.

Superkjøling

Ved superkjøling blir kjølerommet nedkjølt så lavt som mulig i ca. 6 timer. Deretter blir det automatisk omstilt til den temperaturen som var innstilt før superkjølingen.

Superkjøling kan brukes f. eks.

- før du fyller på store mengder av mat.
- for hurtigkjøling av drikkevarer.

Henvisning

Når superkjølingen er slått på, kan det oppstå høyere driftsstøy.

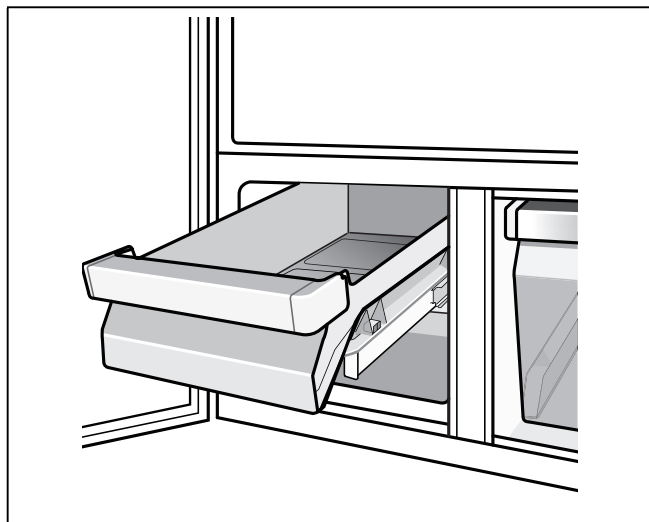
Inn- og utkobling

1. Trykk på valgtasten for kjølerom 1. Visningen for kjølerom 2 aktiveres.
2. Trykk på 12-tasten. Hvis "Super" og en temperaturinnstilling på +2 °C vises i displayet for kjølerom 2, er superkjøling aktivert.

Ferskkjølebeholderen

Temperaturen i ferskkjølebeholderen holdes ned mot 0 °C. Den lave temperaturen, som kan tilpasses spesielt de aktuelle matvarene som skal lagres, sikrer ideelle lagringsbetingelser for ferske matvarer.

Maten kan lagres opptil tre ganger lenger uten at den taper seg enn i den vanlige kjølesonen. Slik holder den seg fersk lenger og beholder næringsstoffene og smaken bedre.



I ferskkjølebeholderen er det lavere temperaturer enn i kjølerommet. Ved innstillingen 0 °C kan det også forekomme temperaturer under 0 °C.

Temperaturen kan stilles inn etter hvilke matvarer som skal lagres:

- Fisk og kjøtt, 0 °C
- Melk og yoghurt, +2 °C
- Frukt og grønnsaker, +4 °C

Fuktighetsbeholder

Fuktighetsbeholderen på høyre side i ferskkjølerommet dekket av et spesialfilter som optimerer at luftfuktigheten holdes tilbake i oppbevaringsrommet. Dermed er luftfuktigheten på opptil 95 % i fuktighetsbeholderen, avhengig av hvor mye som oppbevares der. Dette oppbevaringsklimaet gir ideelle forhold for fersk frukt, salat, grønnsaker, urter og sopp.

Henvisning

Alt etter mengde og typen matvarer som lagres kan det dannes kondensvann i fuktighetsbeholderen. Kondensvann må fjernes med en tørr klut.

Egnet for ferskkjøling er:

Prinsipielt alle matvarer som er ferske og som skal holde lengre ferske, som f. eks. fisk, havfrukter, kjøtt, pålegg, melkeprodukter og ferdige retter.

Mat som ikke er egnet for ferskkjøling er:

Frukt og grønnsaker som er ømfintlig overfor kulde (f. eks. sydfrukt som ananas, bananer, papaya, sitroner, meloner, såsom også tomater, auberginer, zucchini, paprika, agurk, poteter).

Den ideelle lagringsplassen for disse matvarene er i kjølerommet.

Ta hensyn til under innkjøpet av matvarer:

Viktig for holdbarheten av matvarene er at de er ferske når de kjøpes inn.

Prinsipielt gjelder det: jo ferskere matvarene er som blir lagret i apparatet, desto lengre holder de seg friske.

Ved kjøp må du derfor alltid passe på at matvarene er ferske.

Ved ferdige produkter og varer som er pakket inn, må det tas hensyn til holdbarhetsdatoen eller forbruksdatoen som er angitt av produsenten.

Lagringstid (ved 0 °C)

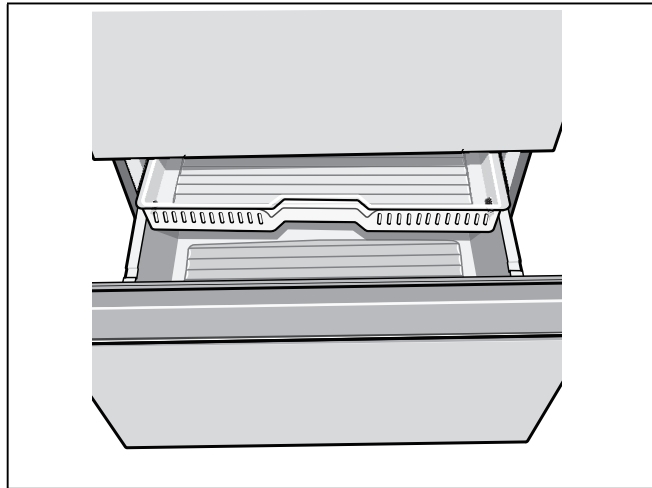
alt etter kvalitet	
Fersk fisk, havfrukter	inntil 3 dager
Fjærkre, kjøtt (kokt/stekt)	inntil 5 dager
Okse, svin, lam, pålegg (oppskåret)	inntil 7 dager
Røket fisk, brokkoli	inntil 14 dager
Salat, fennikel, aprikoser, plommer	inntil 21 dager
Myk ost, yoghurt, kvarg, surmelk, blomkål	inntil 30 dager

Utstyr i fryserommet

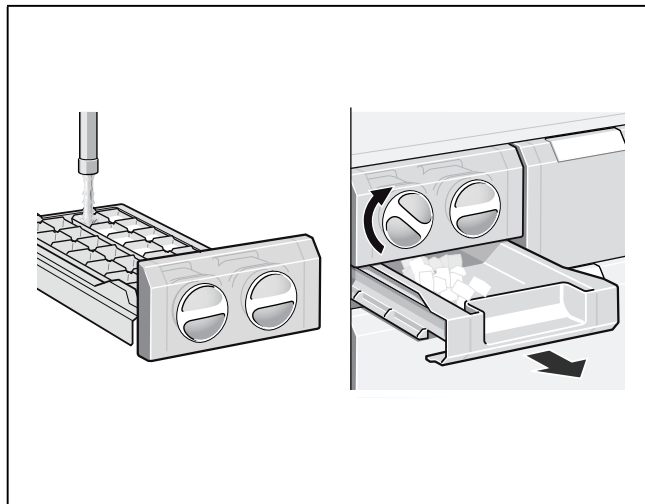
(ikke på alle modellene)

Innsats for skuffe

Innsatsen kan tas ut.



Isbereder



1. Ta ut isskålen, fyll det $\frac{3}{4}$ med drikkevann og sett det inn igjen.
2. Når isbitene er frosne dreies håndtakene på isskålene flere ganger til høyre og slippes igjen. Isbitene løsner og faller ned i forrådsbeholderen.
3. Ta isbitene ut av forrådsbeholderen.

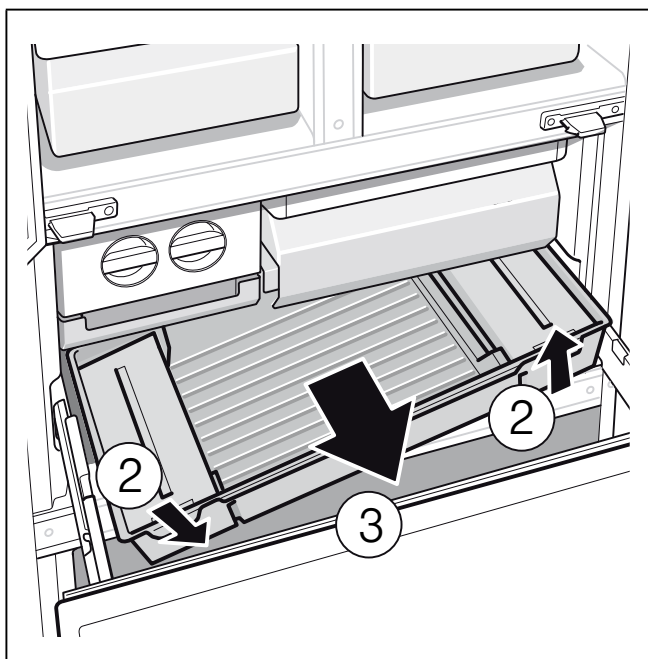
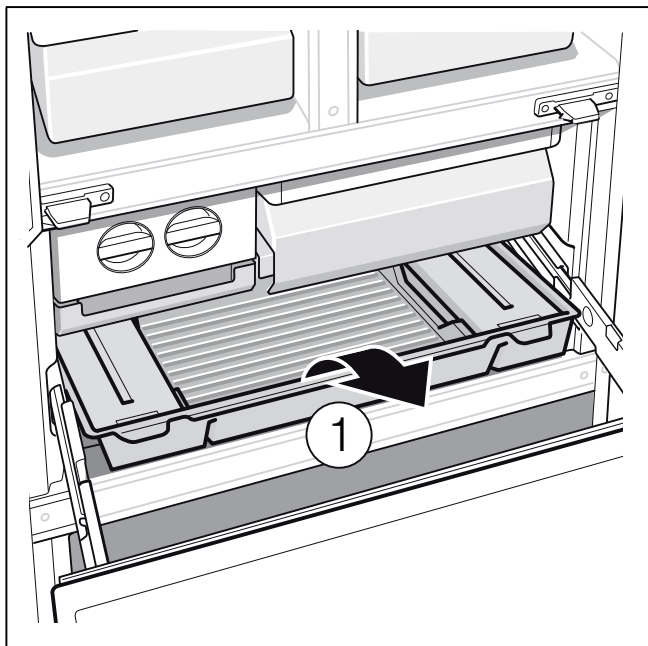
Mellombunn med kjøleelementer

I mellombunnen mellom frysebeholderne kan kjølelementer og små ting som skal fryses plasseres oversiktlig.

Ved et strømbrudd eller en feil forsinker kjøleelementene oppvarmingen av de oppbevarte frosne varene. Den lengste lagringstiden oppnås dersom du legger kjøleelementene i det øverste rommet oppå matvarene.

Kjøleelementene kan også tas ut og brukes for å kortvarig holde matvarer kalde f.eks. i en kjølebag.

Når den øverste frysebeholderen er tatt ut, kan også mellombunnen tas ut.



Variabel innredning av interiøret

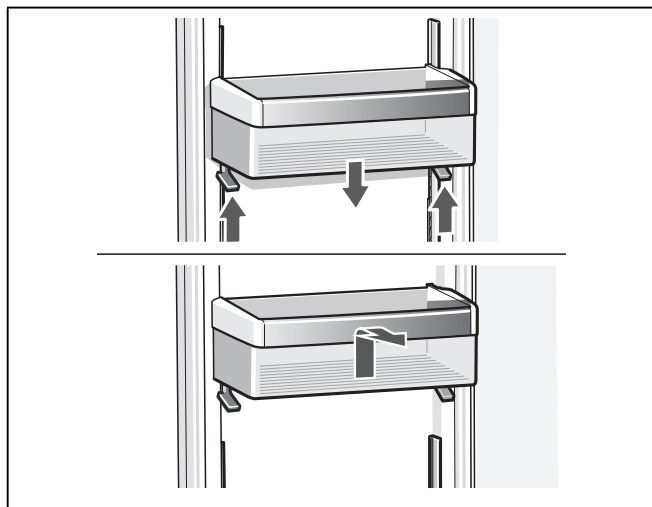
(ikke på alle modellene)

Du kan variere hyllene i interiøret og beholderne i døren alt etter behov.

- Trekk hyllene framover, senk dem ned og ta dem ut til siden.
- Høyden på dørhyllene kan stilles inn uten at du tar dem ut.

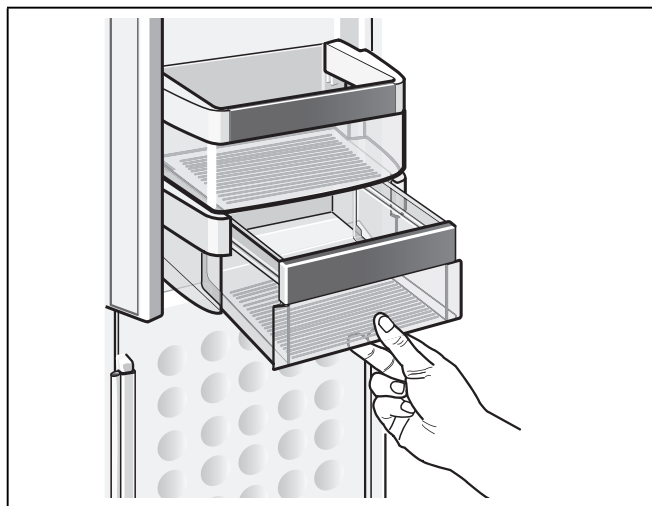
Trykk knappene på undersiden av dørhyllene oppover samtidig for å flytte hyllene ned. De kan flyttes oppover uten at knappene må trykkes.

Ta ut: Dørhyllen løftes opp og tas ut.



Smør- og ostebeholder

Når beholderen skal rengjøres, løftes den opp og tas ut.



Når apparatet skal slås av og tas ut av bruk

Utkopling av apparatet

Trykk På/Av tasten.
Kompressoren og lyset blir slått av.

Når apparatet skal tas ut av bruk

Dersom du ikke skal bruke apparatet i lengre tid:

1. Utkopling av apparatet.
2. Trekk ut støpselet eller slå av sikringen.
3. Rengjør apparatet.
4. La døren på apparatet stå litt åpen.

Avriming

Fryserom

På grunn av det helautomatiske NoFrost-systemet forblir fryserommet isfritt. Det er ikke nødvendig å avrime dette.

Kjølerom

Avrimingen skjer automatisk.

Avrimingsvannet renner igjennom avløpshullet og ned i fordampingsskålen på baksiden av apparatet.

Rengjøring av apparatet

⚠ Advarsel

Ikke bruk damp- eller høytrykksvasker.

⚠ Obs

Ikke bruk pusse- eller løsemidler som inneholder sand, klorid eller syre.

⚠ Obs

Ikke bruk skurende eller skrapende svamper. På metalloverflatene kan det oppstå korrosjon.

⚠ Obs

Hyllene og beholderne må aldri vaskes i oppvaskmaskin. Delene kan bli deformert!

Gå fram som følger:

1. Før rengjøring må apparatet slås av.
2. Slå av sikringen, eller trekk ut støpselet.
3. Ta ut de frosne varene og lagre dem på et kjølig sted. Legg kjøleelementene (dersom disse følger med) oppå matvarene.
4. Vent til laget med rim er tinet opp.
5. Rengjør apparatet med en myk klut, lunkent vann og litt oppvaskmiddel som er pH nøytral. Vaskevannet må ikke komme bort i belysningen.
6. Dørpakningen må kun vaskes av med klart vann og tørkes grundig av.
7. Etter rengjøringen må apparatet lukkes og slås på igjen.
8. Legg frosne varene inn igjen.

Interiøret

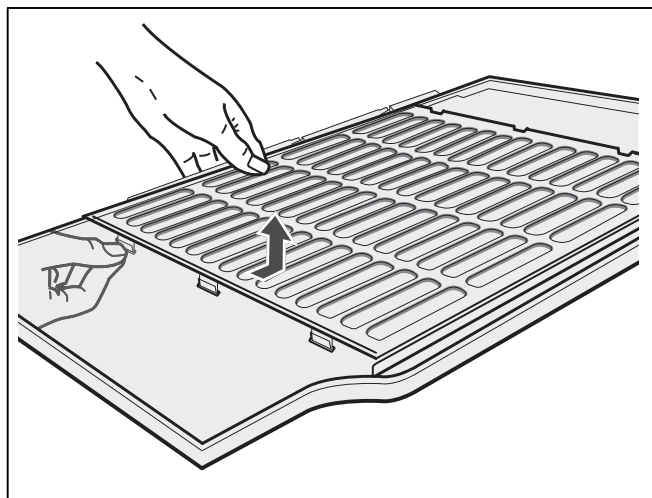
For rengjøring kan alle de variable delene i apparatet tas ut (se kapittel "Variabel innredning av interiøret").

Henvisning

For å ta ut og rengjøre beholderen, må dørene åpnes fullstendig over 90°.

Uttak av fuktfilteret

1. Ta først ut den høyre ferskkjølebeholderen. Deretter må fuktfilteret trekkes ut.
2. Løft opp filterdekselet, ta ut filteret, rengjør det i lunkent vann, la det tørke og sett sammen igjen.



Lys (LED)

Dette apparatet er utstyrt med en vedlikeholdsfridd LED belysning.

Reparasjoner på denne belysningen må kun foretas av kundeservice eller autoriserte fagfolk.

Slik kan du spare energi

- Apparatet må stilles opp i et tørt, godt ventilert rom! Stedet bør ikke være utsatt for direkte sollys og ikke i nærheten av en varmekilde (som f. eks. komfyr, varmeovn etc).
Bruk om nødvendig en isolasjonsplate.
- Ventilasjonsåpningene på apparatet må ikke dekkes til.
- Varm mat og drikke må alltid avkjøles før de settes inn i skapet.
- De frosne varene legges i kjølerommet for opptining og kulden fra de frosne varene kan så brukes til å kjøle ned matvarene.
- Døren på apparatet må åpnes så lite som mulig.
- Pass på at fryserommet er skikkelig lukket.
- Dersom dette finnes:
Monter avstandsholder til veggen, for å oppnå det oppgitte energiopptaket til apparatet (se kapittel "Plassering av apparatet", avsnittet "Ventilasjon"). En redusert avstand til veggen innskrenker ikke funksjonen til apparatet. Energiopptaket kan forhøyes noe.
- Plasseringen av utstyrsdeler har ingen innflytelse på energiopptaket i apparatet.

Driftsstøy fra apparatet

Helt normale lyder

Lav brumming

Motorene er i gang (f. eks. kompressor, ventilator).

Lav bobling, surring eller gurglelyd

Er typisk når kjølemiddelet som strømmer igjennom de tynne rørene.

Et kort klikk

Motor, bryter eller magnetventil slå på/av.

Unngå lyder

Apparatet står ujevnt

Rett inn apparatet med hjelp av et vaterpass. Bruk skrufføttene eller legg noe under apparatet.

Berøring med andre gjenstander

Flytt apparatet bort fra eventuelle møbler eller fra veggen.

Beholderne eller hyllene vakler eller klemmer

Forsøk å ta ut løse deler, og sett dem så inn igjen.

Flasker eller beholdere berører hverandre

Flytt flaskene eller beholderne litt bort fra hverandre.

Små feil som du kan utbedre selv

Før du ringer til kundeservice:

Kontroller om du kanskje ved hjelp av de følgende råd kan utbedre feilen selv.

Gjennomfør en selvtest ved apparatet (se kapittel "Selvtest for apparatet").

Montørens kostnader vil i slike tilfeller bli belastet bruker, også i garantitiden!

Feil	Mulig årsak	Hjelp
Temperaturen avviker sterkt fra innstillingen.		I noen tilfeller rekker det dersom du slår apparatet av i 5 minutter. Dersom temperaturen er for varm, må du etter noen timer kontrollere om temperaturen har utjevnet seg litt. Dersom temperaturen er for kald, må du kontrollere temperaturen igjen neste dag.
Ingen display lyser.	Strømbrydd eller sikringen er slått av. Stikkontakten sitter ikke skikkelig i.	Støpselet tilkoples. Kontroller om skapet får strøm, kontroller sikringen.
Varselsignalet høres. Alarmtasten 14 lyser.	Feil - det er for varmt i fryserommet! Apparatdøren er åpen. Ventilasjonsåpningene er dekket til. Det er blitt lagt inn for mye matvarer for nedfrysing.	For å slå av varselsignalet trykker du på alarmtasten 14. Lukk apparatdøren. Sørg for at luften kan få sirkulere. Den maks. frysekapasiteten må ikke overskrides. Etter at feilen er utbedret, slukker alarmtasten etter en tid.
Lyset fungerer ikke.	Lysbryteren sitter fast. Lyset er defekt.	Kontroller om lysbryteren lar seg bevege. (Se kapittel "Belysning".)
Bunnen i kjølerommet er våt.	Rennen for avrimingsvann eller avløpshullet er tilstoppet.	Rengjør rennen for avrimingsvann og avløpshullet, (se "Rengjøring av apparatet").
Apparatets sidevegger er varme.	I sideveggene ligger rørene som varmes opp under avkjølingen.	Dette er normalt, og ingen feil.
Apparatet kjøler ikke. Lyset fungerer ikke. Indikasjonen lyser ikke.	Apparatet er ikke slått på. Strømbrydd. Sikringen har utløst. Støpselet sitter ikke skikkelig fast.	Trykk På/Av tasten. Kontroller om skapet får strøm. Kontroller sikringen. Kontroller om støpselet sitter godt fast.
Kompressoren kobles på ofte og lenge.	Døren er blitt åpnet meget ofte. Ventilasjonen er dekket til. Det er lagt store mengder ferske matvarer inn.	Ikke åpne døren unødige. Fjern hindringene. Ikke overskrid maks. frysekapasitet.

Selvtest på apparatet

Apparatet har et automatisk selvtest program som viser feilkilder som kun kan utbedres av kundeservice.

Start av selvtesten

1. Slå av apparatet og vent i 5 minutter.
2. Slå på apparatet igjen.
3. Trykk inn Mode-tasten 7 og bekreftelsestasten 13 samtidig i 5 sekunder.

Selvtestprogrammet starter. Dersom det på indikasjonfeltet vises "E.." er det oppstått en feil. Dersom denne feilindikasjonen blir vist, må du tilkalle kundeservice.

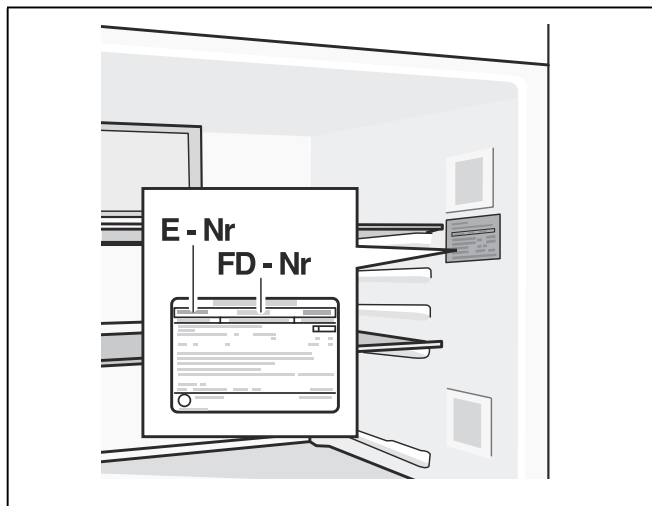
Avslutning av selvtesten

Trykk inn Mode-tasten 7 og bekreftelsestasten 13 på nytt samtidig i 5 sekunder.

Kundeservice

Kundeservice i nærheten av deg finner du i telefonkatalogen eller i kundeservice-fortegnelsen. Vennligst oppgi produksjonsnummer (E-Nr.) og produktnummer (FD-Nr.) på apparatet ved alle henvendelser til kundeservice.

Disse angivelsene finner du på typeskiltet.



Hjelp oss til å unngå unødvendige servicebesøk ved å angi produksjons- og produktnummer. Du sparer dermed forbundne ekstra kostnader.

Reparasjonsoppdrag og rådgivning ved feil

Kontaktadressene til alle land finnes i den vedlagte fortegnelsen over kundeservice.

N 22 66 06 00

sv Innehållsförteckning

Säkerhetsanvisningar och varningar	41
Råd beträffande skrotning	42
Medföljer leveransen	42
Uppställning	43
Uppställningsmått	44
Öppningsvinkel	44
Ställa upp skåpet	44
Montera locken på dörrhandtagen	45
Ansluta skåpet	45
Demontera apparatdörrarna	45
Översiktsbild	46
Start av kylskåpet	48
Inställning av temperatur	48
Larmfunktion	48
Specialfunktioner	49
Nettovolym	49
Frysutrymme	50
Infrysningsskapacitet	50
Frysa in färska livsmedel	50
Superinfrysning	51
Upptining	51
Kylutrymme	51
Superkylningen	52
Färsk- varubehållaren	52
Frysutrymmets utrustning	53
Skåpets flexibla inredning	54
Stänga av strömmen och ta skåpet ur drift .	54
Avfrostning	54
Rengöring och skötsel	54
Belysning (LED)	55
Så här kan du spara energi	55
Driftsljud	55
Enklare fel man själv kan åtgärda	56
Skåpets självtest	57
Kundtjänst	57

⚠ Säkerhetsanvisningar och varningar

Innan skåpet tas i bruk:

Läs noggrant igenom bruks- och monteringsanvisningarna! Både anvisningar, råd och varningstexter innan skåpet installeras och tas i bruk.

På så sätt får du viktig information om hur skåpet ska installeras, användas och skötas. Spara bruks- och monteringsanvisningarna för framtida bruk och så att nästa ägare får ta del av all information.

Teknisk säkerhet

Skåpet innehåller små mängder av det miljövänliga men brännbara köldmediet R600a. Se noga till att rören i köldmediekretsen inte skadas under transport eller montage. Utsprutande köldmedium kan skada ögonen eller antändas.

Vid skada

- Undvik öppen eld och olika typer av tändare.
- Vädra utrymmet där produkten står ordentligt under några minuter.
- Stäng av skåpet och dra ut stickkontakten ur vägguttaget.
- Ta kontakt med service.

Ju mer kylmedel ett skåp innehåller desto större måste rummet i vilket skåpet står vara. Om rummet är för litet kan det vid en läcka på kylmedelskretsen uppstå en gas-luftblandning som kan antändas. För 8 g kylmedel måste rumsvolymen vara minst 1 m³. Kylmedelsmängden i skåpet står angiven på typskylten inuti skåpet.

Om elkabeln till detta skåp skadas, måste den bytas ut av Service eller av en person med liknande kvalifikationer. Installation och reparationer, som inte utförts på ett sakkunnigt sätt kan innebära stor fara för användaren.

Reparationer får endast utföras av tillverkaren, Service eller en person med liknande kvalifikationer.

Använd endast originaldelar från tillverkaren. Endast om du använder originaldelar, kan tillverkaren garantera att säkerhetsföreskrifterna uppfylls.

En förlängning av nätanslutningskabeln får endast göras via Service.

Vid användningen

- Använd aldrig elektriska apparater inuti kylskåpet (t.ex. värmeelement, elektrisk isberedare osv.). Explosionsrisk!
- Använd aldrig ångrengörare för att rengöra eller avfrostas apparaten! Ångan kan nå spänningsförande delar och orsaka kortslutning. Risk för elektriska stötar!
- Använd inga vassa föremål för att avlägsna frost och is. Du kan skada kylmedelsrören med detta. Kylmedel som sprutar ut kan antändas eller leda till ögonskador.
- Förvara inga produkter som innehåller brännbara drivgaser (t.ex. sprayburkar) och inga explosiva ämnen. Explosionsrisk!
- Stöd dig aldrig på dörren och använd inte sockel eller utdragslådor som trappsteg.
- Vid rengöring, dra ut stickkontakten eller stäng av säkringen. Dra i stickkontakten, inte i anslutningskabeln.
- Starkspritflaskor bör endast förvaras stående och väl tillslutna.
- Olja eller fett får inte komma i beröring med plastdetaljer och tätninglisten runt dörren. Annars blir plastdetaljer och tätninglisten runt dörren porösa.
- Apparatus ventilationsöppningar får aldrig övertäckas eller blockeras.
- **Undvikande av risker för barn och utsatta personer:**

Utsatta personer är barn, personer med begränsade kroppsliga eller psykiska förmågor eller förståndshandikappade, samt personer som inte vet tillräckligt om hur man på ett säkert sätt använder apparaten.

Säkerställ att barn och utsatta personer har förstått farorna.

En för säkerheten ansvarig person måste ha uppsikt över eller vägleda barn och utsatta personer vid apparaten.

Låt endast barn över 8 år använda apparaten.

Ha uppsikt över barn vid rengöring och skötsel.

Låt aldrig barn leka med apparaten.

- Förvara inga vätskor i flaskor och burkar i frysutrymmet (i synnerhet inte kolsyrade drycker). Flaskor och burkar kan gå sönder!
- Stoppa aldrig djupfrysta varor i munnen direkt efter det att de tagits ut ur frysutrymmet.
Risk för frysbrännskada!
- Undvik längre kontakt av händerna med de djupfrysta varorna, isen eller kylslingorna osv.
Risk för frysbrännskada!

Barn i hemmet

- Lämna inte förpackningsmaterialet åt barn.
Kvävningsrisk på grund av wellpapp och plastfolie!
- Skåpet är ingen leksak för barn!
- Förvara nyckel till skåp utrustade med lås utom räckhåll för barn.

Allmänna bestämmelser

Detta skåp är avsett

- för kylförvaring och infrysning av matvaror,
- för tillverkning av istärningar.

Detta skåp är avsett att användas i privathushåll och anpassat för hemmamiljö.

Skåpet är avstört enligt EU:s riktlinje 2004/108/EC.

Köldkretsen är testad med avseende på täthet.

Detta skåp uppfyller tillämpliga säkerhetsbestämmelser för elektriska apparater (EN 60335-2-24).

Skåpet är avsett att användas på en nivå upp till högst 2000 meter över havet.

Råd beträffande skrotning

♻ Förpackningsmaterialet

Förpackningen skyddar din produkt mot transportskador. Allt förpackningsmaterial är skonsamt mot naturen och kan återvinnas. Hjälp till genom att ta hand om förpackningsmaterialet på ett miljöriktigt sätt.

Hör med din kommun eller ditt lokala renhållningsverk om vad som gäller.

♻ Skrota gamla produkter

Gamla skåpet är inte värdelöst avfall! Genom miljöriktig skrotning kan värdefulla råvaror återvinnas.



Denna enhet är märkt i enlighet med det europeiska direktivet 2012/19/EU om avfall som utgörs av eller innehåller elektroniska produkter (waste electrical and electronic equipment - WEEE).

Direktivet anger ramarna för inom EU giltigt återtagande och korrekt återvinning av uttjänta enheter.

⚠ Varning

När det gäller uttjänta kyl-/frys-skåp

1. Dra ut stickkontakten ur vägguttaget.
2. Klipp av anslutningssladden så nära skåpet som möjligt och avlägsna sladd och stickkontakt.
3. Ta inte ut hyllor och fack för att därmed försvåra för barn att klättra in i skåpet!
4. Barn får inte leka med uttjänta apparater.
Kvävningsrisk!

Kyl-/frys-skåp innehåller kylmedel och gaser i isoleringen. Som kräver en fackmannamässig skrotning. Se till att rörledningarna inte skadas innan skåpet skrotas.

Medföljer leveransen

Kontrollera efter uppackning att ingenting är transportskadat.

Vid eventuella anmärkningar, vänd dig till affären där du köpt produkten eller till vår serviceavdelning.

Leveransen består av följande delar:

- Fristående skåp
- Påse med monteringsmateriel
- Utrustning (modellberoende)
- Bruksanvisning
- Servicehäfte
- Garantibilaga
- Information angående energiförbrukning och ljud

Uppställning

Transport

Skåpet är tungt. Säkra det under transport och vid montage!

På grund av skåpets vikt och dimensioner, och för att minimera risken för personskador och skador på skåpet, krävs minst två personer för att genomföra en säker uppställning av skåpet.

Platsen

Placera skåpet i ett torrt rum med god ventilation. Ställ det inte i direkt solljus eller i närheten av en värmekälla (spis, element etc.). Om detta inte går att undvika måste lämplig isolerskiva placeras mellan skåp och värmekälla. Isolerskiva behövs inte om minimiavstånden är följande:

- Till el och gashällar, 3 cm.
- Till annan värmekälla, 30 cm.

Om boxen placeras bredvid en annat kyl- eller frysenhet bör avståndet mellan dem vara minst 25 mm. Detta för att undvika kondensbildning.

Om skåpet byggs över med en lucka eller ett skåp ska man räkna med en spalt på 30 mm så att skåpet vid behov kan dras ut från nischen.

Den uppvärmda luften på baksidan av skåpet måste obehindrat kunna dra bort.

Underlag

Obs

Skåpet är mycket tungt.

Utförande: 158 kg

Golvet på uppställningsplatsen får inte svikta. Förstärk eventuellt golvet.

För att dörrarna ska kunna öppnas helt måste vissa fria avstånd i sidled finnas vid uppställning i ett hörn eller en nisch (se kapitlet Uppställningsmått).

Om den intilliggande köksinredningens djup överstiger 60 cm måste det finnas vissa minimiavstånd i sidled för att hela dörröppningsvinkeln ska kunna utnyttjas (se kapitlet Dörröppningsvinkeln).

Observera rumstemperatur och ventilation

Rumstemperatur

Klimatklassen finns angiven på typskylten. Denna anger inom vilka rumstemperaturer skåpet kan användas. Typskylten finns längst ner till höger i kylutrymmet.

Klimatklass	tillåten rumstemperatur
SN	+10 °C till 32 °C
N	+16 °C till 32 °C
ST	+16 °C till 38 °C
T	+16 °C till 43 °C

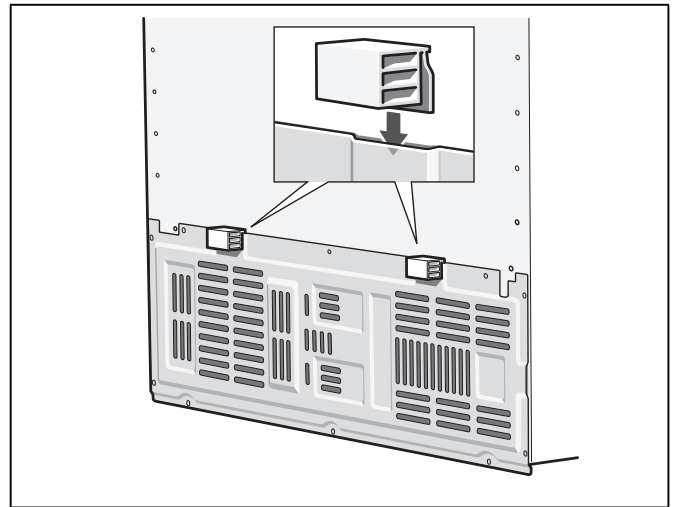
Råd

Skåpet är fullt funktionsdugligt inom rumstemperaturgränserna för den angivna klimatklassen. Om skåp med klimatklass SN används vid kallare rumstemperaturer, kan skador på skåpet uteslutas till en temperatur av +5 °C.

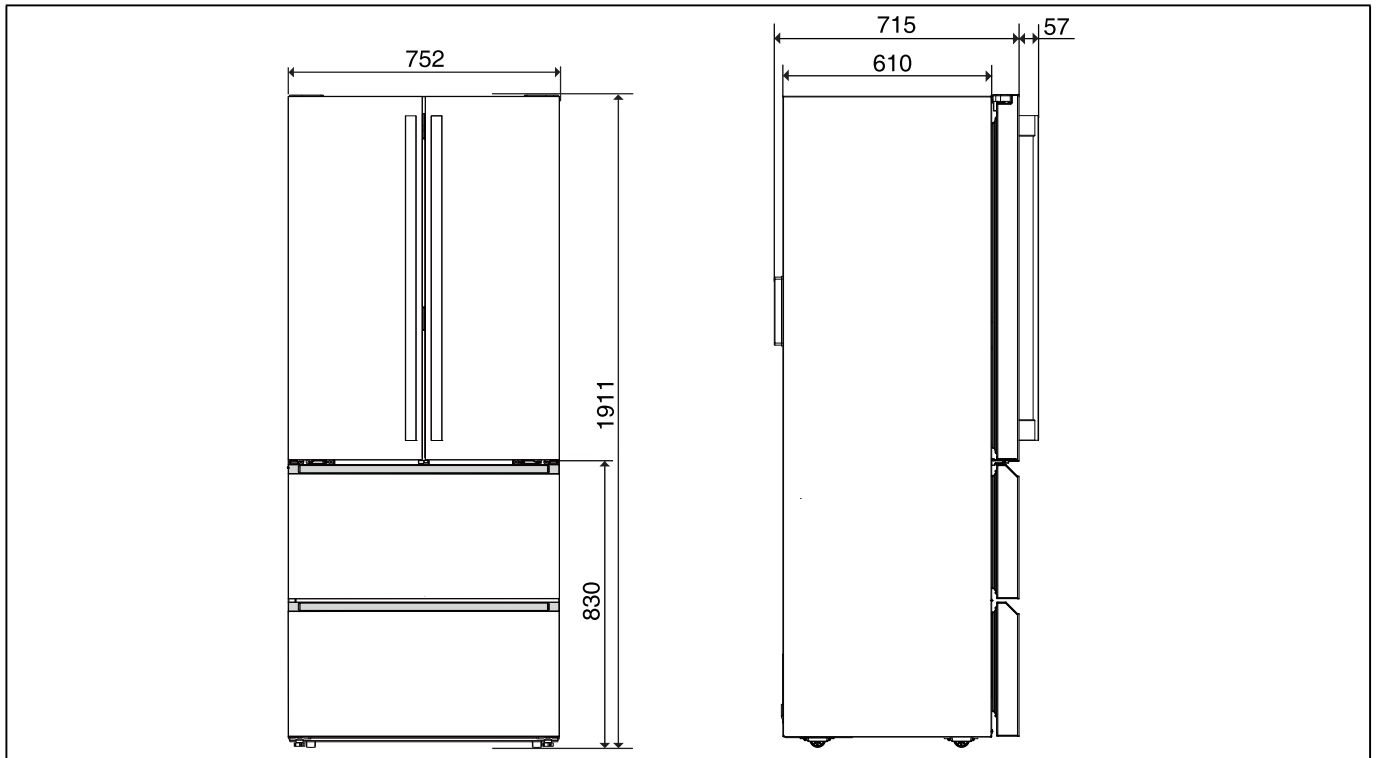
Ventilation

Täck under inga omständigheter för till- och frånluftsöppningarna vid skåpets bakre vägg. I annat fall får kompressorn arbeta mer, vilket leder till högre strömförbrukning. Kompressorns livslängd kan också förkortas. Detta höjer strömförbrukningen.

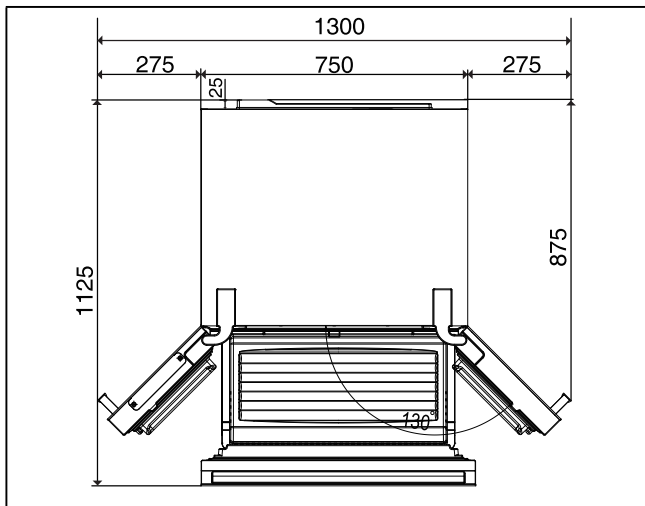
Sätt medföljande avståndshållare i därför avsett fäste på skåpets baksida. Därigenom iaktas det minsta avståndet till väggen.



Uppställningsmått



Öppningsvinkel

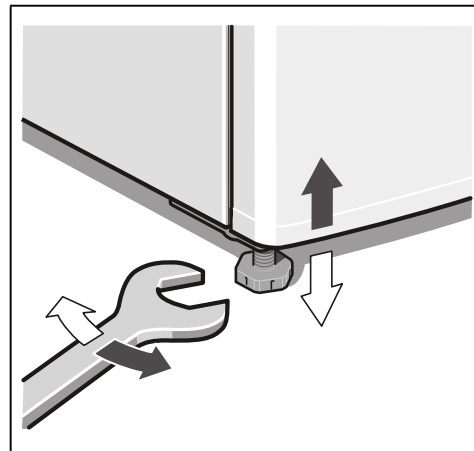


Ställa upp skåpet

Ställ upp skåpet på avsedd plats och se till att det inte lutar. Skåpet måste stå på plant och stadigt underlag. Justera skåpet med de båda skruvfötterna i skåpets framkant om golvet är ojämnt. Använd en skruvmejsel för att ställa in skruvfötterna.

Råd

Skåpet måste stå lodrätt. Rikta in det med hjälp av ett vattenpass.



Uppriktning av dörrarna

Skåpet har inställbara dörrstoppar. De kan användas för att rikta upp dörrarna.

1. Öppna båda dörrarna i kyldelen och den översta lådan i frysdelen.
2. Under vart och ett av kyldeledörrarnas nedre gångjärn finns en skruv.
Använd en krysspårsmejsel och rikta upp dörrarna genom att reglera dem med skruvarna.
3. För varje skruvarv medurs höjs den aktuella dörren 1,5 mm.
Det maximala inställningsutrymmet är 3 mm.

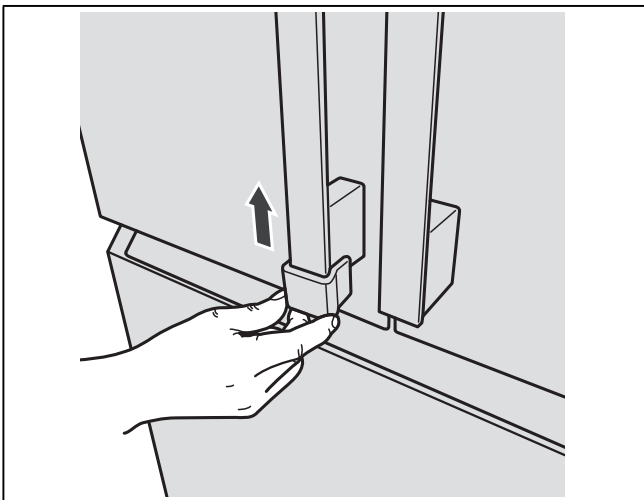
Råd

För att det ska gå lättare att dra skruvarna bör dörrarna inte vara belastade. Du kan också underlätta inställningen genom att lyfta upp dörren.



Montera locken på dörrhandtagen

Montera de medföljande locken på dörrhandtagens kanter. På så sätt hindrar du barn från att skada sig på kanterna.



Ansluta skåpet

Låt en fackman installera och ansluta skåpet enligt medföljande installationsanvisning.

Avlägsna transportsäkringarna från hyllor och fack först efter installationen.

Förutom de föreskrifter som gäller för respektive land måste anslutningarna göras i enlighet med de lokala elverksverksföreskrifterna.

Efter det att skåpet ställts upp bör man vänta minst 1 timme innan det tas i bruk. Under transporten kan det förekomma att oljan i kondensorn flyttas till kylsystemet.

Rengör skåpet innan det tas i bruk. (Läs "Rengöring och skötsel".)

Elektrisk anslutning

Vägguttaget måste befinna sig nära apparaten och vara lätt tillgängligt även efter installationen av apparaten.

Apparaten motsvarar skyddsklass I. Anslut apparaten till 220-240 V/50 Hz växelström via ett eluttag installerat enligt föreskrift med skyddsledare.

Vägguttaget ska vara säkrat för 10 A till 16 A.

På apparater, som ska användas i utomeuropeiska länder, är det viktigt att kontrollera att den spänning och eltyp som anges på typskylten överensstämmer med de värden som finns i elnätet. Dessa uppgifter finner du på typskylten (se kapitlet "Service").

⚠ Varning

Skåpet får under inga omständigheter anslutas till elektroniska energisparcontakter.

Sinus- och nätstyrda växelriktare kan användas till våra produkter. Nätstyrda växelriktare används i solcellsanläggningar som ansluts direkt till det allmänna elnätet. Vid fristående lösningar (t.ex. fartyg eller fritidshus), som inte har någon direkt anslutning till det allmänna elnätet, måste en sinusstörd växelriktare användas.

Demontera apparatdörrarna

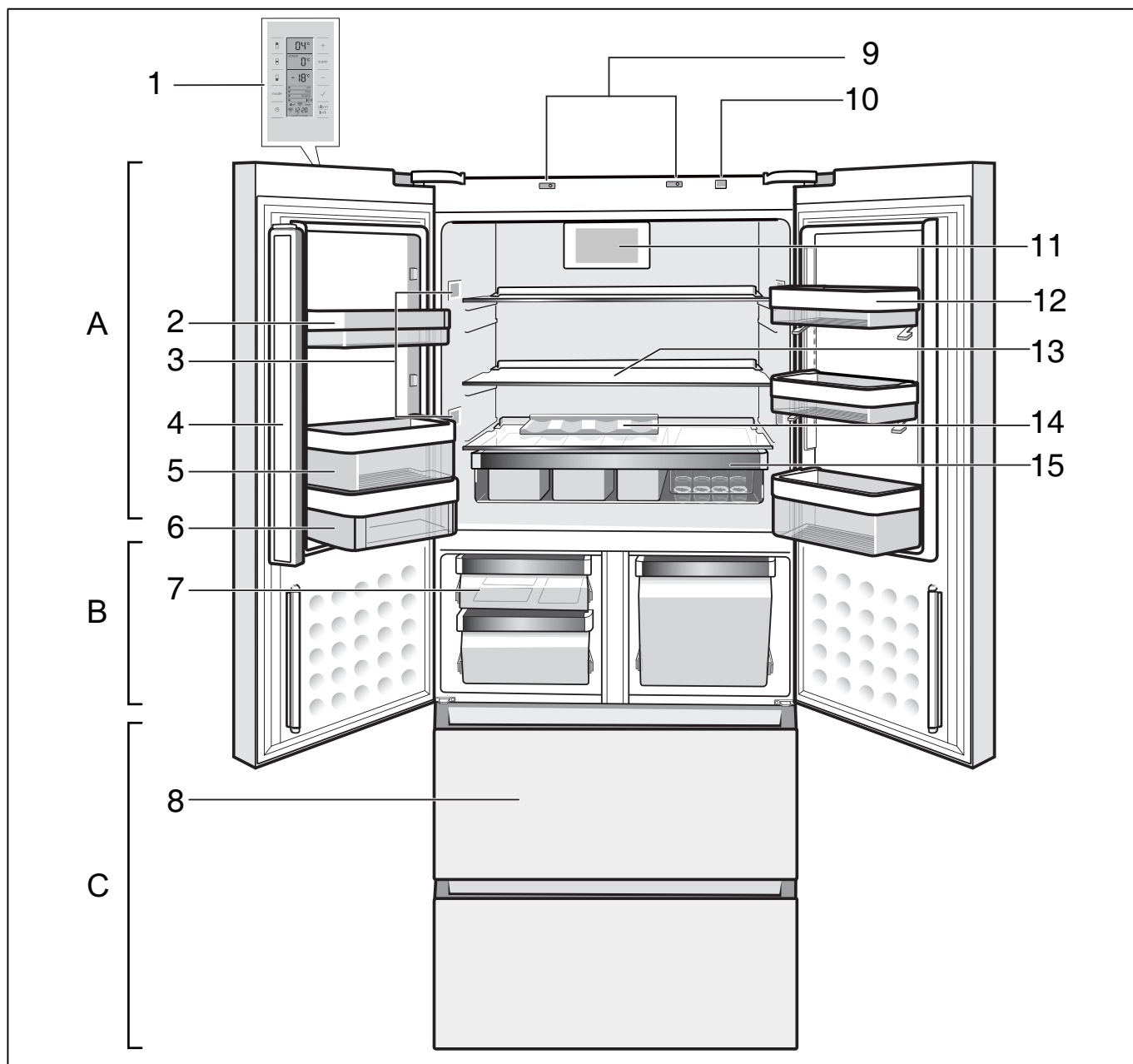
Om apparaten inte går in genom lägenhetsdörren kan apparatdörrarna skruvas bort.

⚠ Obs

Endast kundtjänst får skruva bort apparatdörrarna.

Översiktsbild

Denna bruksanvisning gäller för flera modeller. Avvikelser från bilderna kan förekomma.



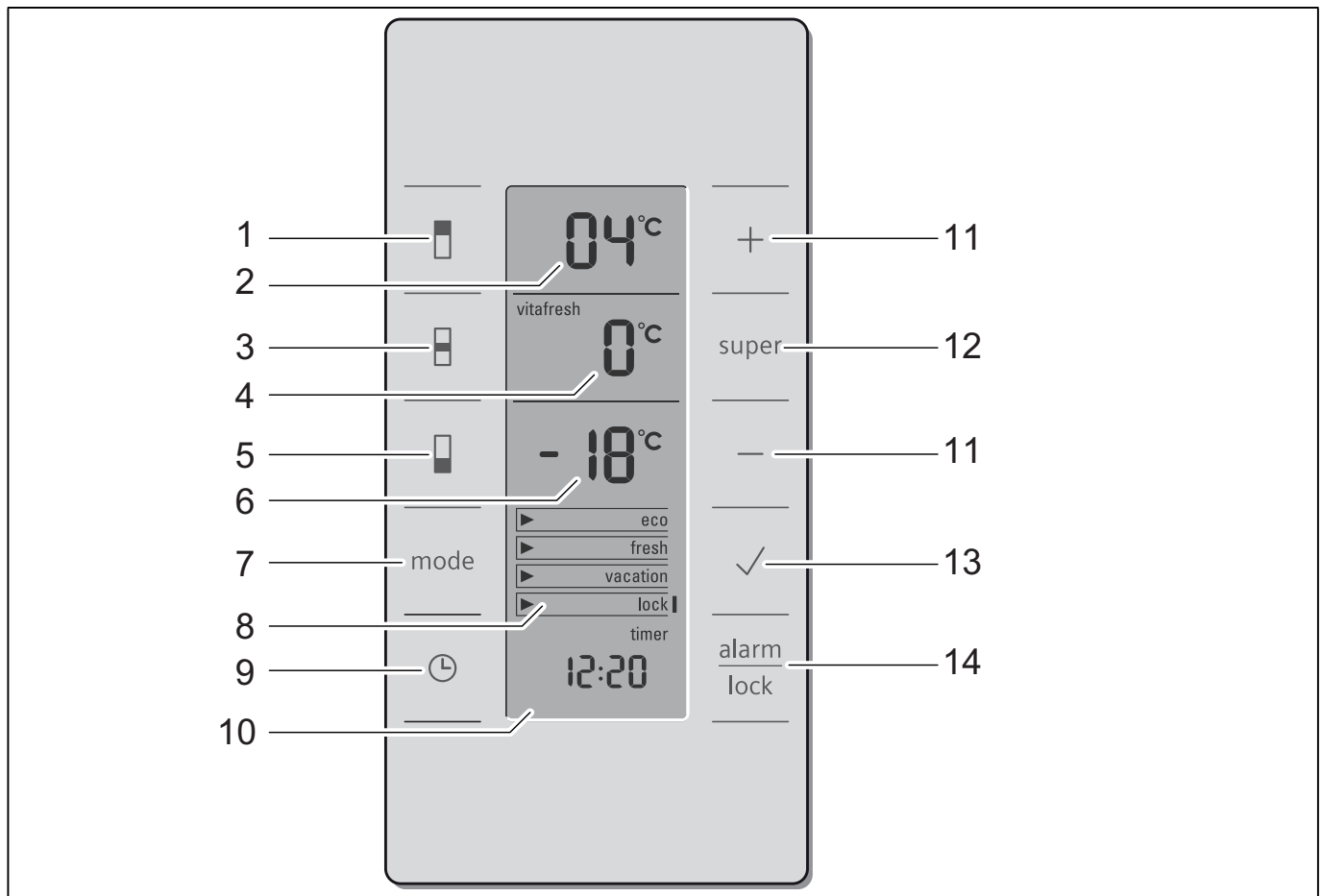
* Endast vissa modeller.

- | | | | |
|---|----------------------------|-----|-----------------------------|
| A | Kylutrymme | 7 | Färskkylåda |
| B | Färskkylutrymme | 8 | Fryslåda |
| C | Frysutrymme | 9 | Ljusströmbrytare kylutrymme |
| 1 | Manöver- och indikatorfält | 10 | Huvudströmbrytare På/Av |
| 2 | Förvaring för små flaskor | 11 | Fläkt |
| 3 | Belysning kylutrymme | 12* | Reglerbar hylla (EasyLift) |
| 4 | Dörrtätningflik | 13 | Glashylla i kylutrymmet |
| 5 | Hylla för stora flaskor | 14 | Flaskhylla |
| 6 | Smör och ostfack | 15 | Snackslåda |

Manöver- och indikatorfält

Manöver- och indikatorfält på dörrarna består av ett beröringsfält.

Genom att röra vid ett knappområde aktiverar man motsvarande funktion.



- | | |
|--|--|
| <p>1 Väljarknapp kylutrymme
Gör det möjligt att ställa in temperaturen i kylutrymmet.</p> <p>2 Indikator kylutrymme
Visar den aktuella temperaturinställningen i kylutrymmet.</p> <p>3 Väljarknapp Färskvaror
Gör det möjligt att ställa in temperaturen i färskvarudelen.</p> <p>4 Indikator färskkyllåda
Visar den aktuella temperaturinställningen i färskkyllådan.</p> <p>5 Väljarknapp frysutrymme
Gör det möjligt att ställa in temperatur i frysutrymmet.</p> <p>6 Indikator frysutrymme
Visar den aktuella temperaturinställningen i frysutrymmet.</p> <p>7 "mod" knapp
För att välja specialfunktionerna. Se kapitel "Specialfunktioner".</p> <p>8 Indikator specialfunktioner
Se kapitel "Specialfunktioner".</p> <p>9 "timer"-knapp
Med denna funktion kan man ställa in ett tidsintervall och påminns med en akustisk signal. Se kapitel "Specialfunktioner".</p> | <p>10 Display Timer
Visar den tid som specialfunktionen Timer har varit aktiv.</p> <p>11 Inställningsknappar +/-
Knapparna är avsedda för:
 <ul style="list-style-type: none"> ■ inställning av temperaturer i de olika kylzonerna, ■ ändring av tidsinställningen för specialfunktionen Timer. </p> <p>12 Supertangent
För att slå på funktionen superkylning (kylutrymme) samt superinfrysning (frysfack) (se kapitlet Superkylning resp. kapitlet Superinfrysning).</p> <p>13 Bekräftelseknapp
Den här knappen används som bekräftelseknapp för de valda specialfunktionerna.</p> <p>14 Knapp "Alarm/Lock"
Knappen används för att
 <ul style="list-style-type: none"> ■ stänga av varningssignalen (se kapitlet Larmfunktion) ■ Avstängning av knappspärren (se kapitlet Specialfunktioner). </p> |
|--|--|

Start av kylskåpet

Starta kylskåpet med till/från-knappen 10.

En varningssignal ljuder. Temperaturdisplayen för frysdelen 6 och larmsymbolen tänds.

Tryck på larmknappen 14. Varningssignalen stängs av och larmsymbolen slutar att blinka. •

Temperaturdisplayen för frysdelen 6 visar den inställda temperaturen.

Larmsymbolen släcks när skåpet har nått den inställda temperaturen.

Det tar flera timmar innan de förinställda temperaturerna har nåtts. Lägg inte in några matvaror i skåpet innan dess.

Inställning av temperatur

Gör så här om du vill göra inställningar av skåpet:

1. Välj önskat område med väljarknapparna Kyl 1, Färskvaror 3 eller Frys 5.
2. Ställ in önskad temperatur med inställningsknapparna +/- 11.

Kyldel

(kan ställas in från +2 °C till +10 °C)

Vi rekommenderar inställningen +4 °C.

Förvara inte känsliga matvaror vid högre temperatur än +4 °C.

Färskvarudelen

(kan ställas in från 0 °C till +8 °C)

Vi rekommenderar inställningen 0 °C.

Råd

Ställ in en högre temperatur om det bildas frost på varorna i färskvarudelen!

Frysdel

(kan ställas in från -16 °C till -26 °C)

Vi rekommenderar inställningen -18 °C.

Larmfunktion

Tryck på larmknappen för att stänga av varningssignalen.

I följande fall kan larmet utlösas:

Dörrlarm

Om skåpet får stå öppet under en längre tid löser dörrlarmet (en konstant ljudsignal) ut. När du stänger skåpet eller trycker på larmknappen 14 stängs varningssignalen åter av.

Temperaturlarm

Temperaturlarmet löser ut när det blir för varmt i skåpet så att matvarorna kan skadas.

Utan att det finns någon risk för matvarorna kan den akustiska och optiska signalen lösa ut:

- när skåpet tas i bruk,
- när stora mängder färska matvaror läggs in.

"Larm" visas i det aktuella displayfältet och en varningssignal ljuder.

Om du trycker på larmknappen visar temperaturdisplayen under några sekunder den högsta temperatur som har rått i frysdelen. Därefter visas åter den inställda temperaturen.

I displayen försvinner "Larm" när den inställda temperaturen åter har nåtts.

Råd

- Frys inte in upptinade djupfrysade varor på nytt. Först när de har beretts till färdiga rätter (kokats eller stekts) får de åter frysas in. Utnyttja då inte den maximala förvaringstiden fullt ut.
- Om det har blivit för varmt i kylskåpet bör du hetta upp kylvarorna innan du serverar dem. Använd inte råa livsmedel om du är osäker på dem.

Specialfunktioner

[eco]

Med den här funktionen kopplar du om kylskåpet till energisparläge.

Följande temperaturer ställs in automatiskt:

- Kylidel: 6 °C
- Färskvarudel: 0 °C
- Frysdel: - 16 °C

In- och frångkoppling av [eco]

1. Tryck på Mode-knappen 7.
2. Tryck flera gånger på Mode-knappen 7 tills "eco" markeras med en pil i displayfältet.
3. Bekräfta valet med knappen 13.
När en balk visas på sidan bredvid urvalet är funktionen inkopplad.

[fresh]

Med färskvaruläget [fresh] håller du matvarorna fräscha ännu längre.

Följande temperaturer ställs in automatiskt:

- Kylidel: 4 °C
- Färskvarudel: 0 °C
- Frysdel: - 18 °C

In- och frångkoppling av [fresh]

1. Tryck på Mode-knappen 7.
2. Tryck flera gånger på Mode-knappen 7 tills "fresh" markeras med en pil i displayfältet.
3. Bekräfta valet med knappen 13.
När en balk visas på sidan bredvid urvalet är funktionen inkopplad.

[vacation]

Om du ska vara borta en längre tid kan du koppla om skåpet till det energibesparande semesterläget.

Obs

Förvara inte några matvaror i kyldelen under denna tid!

Följande temperaturer ställs in automatiskt:

- Kylidel: 14 °C
- Färskvarudel: 14 °C

I frysdelen bibehålls de inställda temperaturerna.

In- och frångkoppling av [vacation]

1. Tryck på Mode-knappen 7.
2. Tryck flera gånger på Mode-knappen 7 tills "vacation" markeras med en pil i displayfältet.
3. Bekräfta valet med knappen 13.
När en balk visas på sidan bredvid urvalet är funktionen inkopplad.

[lock]

Med "lock"-funktionen kan apparaten säkras så att oönskad användning inte kan ske.

In- och frångkoppling av [lock]

1. Tryck på Mode-knappen 7.
2. Tryck flera gånger på Mode-knappen 7 tills "lock" markeras med en pil i displayfältet.
3. Bekräfta valet med knappen 13.
När en balk visas på sidan bredvid urvalet är funktionen inkopplad. Inställningar kan inte längre göras med hjälp av knapparna.
Stäng åter av funktionen genom att hålla knappen "Alarm/Lock" 14 intryckt i 3 sekunder.

"timer"

Med denna funktion kan man ställa in ett tidsintervall på 1–99 minuter. Genom en signal blir man påmind t.ex. när matvaror efter en viss tid ska tas ut från facket. Från fabriken är ett värde om 20 minuter förinställt.

Obs

Flaskor med dryck kan frysa sönder om de förvaras längre än 20 minuter i frysutrymmet.

Timer inställning och start

1. Tryck på väljarknappen Timer 9.
2. Ställ in önskat antal minuter med inställningsknapparna +/- 11.
3. Bekräfta inställningen och starta timern med bekräftelseknappen 13.
I displayfältet Timer 10 visas det återstående minutantalet.
När det inställda antalet minuter har förflutit ljuder en larmsignal.
4. Stäng av larmsignalen med knappen "Alarm/Lock" 14.
Timer-funktionen har avslutats.

Nettovolym

Uppgifterna om nettovolym finns på typskylten till skåpet (se bild i kapitlet "Service").

Frysutrymme

Använd frysdelen

- för att förvara djupfryssta varor,
- för att göra istärningar,
- för att frysa in matvaror.

Råd

Se noga till att frysdelen alltid är stängd! Om skåpet är öppet tinar de djupfryssta varorna upp och mycket is bildas i frysdelen. Dessutom ökar strömförbrukningen och energi slösas bort!

När frysdelen stängs uppkommer ett undertryck som orsakar ett sugande ljud. Vänta två-tre minuter tills undertrycket har utjämnats.

Vi rekommenderar att man lämnar kvar istärningslådan i skåpet. På så vis garanteras en optimal temperaturfördelning i frysutrymmet.

Inköp av djupfryssta matvarorna

- Förpackningen får inte vara skadad.
- Kontrollera bäst-före-datum.
- Temperaturen i affärens frysdisk måste vara -18 °C eller kallare.
- Transportera om möjligt hem varorna i en kylväska och lägg dem snabbt i frysdelen.

Infrysningsskapacitet

Uppgifter om max. infrysningsskapacitet inom loppet av 24 timmar finner du på typskylten (se bild i kapitlet Service)

Frysa in färska livsmedel

Använd endast färska och felfria matvaror till infrysning.

För att näringsvärde, arom och färg ska bibehållas i största möjliga utsträckning, bör grönsaker blancheras före infrysning. När det gäller aubergine, paprika, zucchini och sparris, krävs inte blanchering.

Litteratur om infrysning och blanchering finns i bokhandeln.

Råd

Matvaror som ska frysas in bör inte komma i beröring med redan djupfryssta matvaror.

- Lämpligt att frysa in är t.ex.:
Bakverk, fisk, och havsfrukter, kött, vilt, fågel, grönsaker, frukt, kryddor, ägg utan skal, mjölkprodukter såsom ost, smör och kvark, färdigrätter och matrester såsom soppor, grytor, tillagat kött och fisk, potatisrätter, suffléer och efterrätter.

- Olämpligt att frysa in är t.ex.:
Grönsakssorter som vanligtvis äts råa, såsom bladsallad eller rädisor, ägg med skal, vindruvor, hela äpplen, päron och persikor, hårdkokta ägg, yoghurt, filmjolk, gräddfil, crème fraîche och majonnäs.

Förpacka djupfryssta varor

Förpacka dem lufttätt så att de inte förlorar i smak eller blir torra.

1. Lägg varan i förpackningen.
2. Tryck ut luften.
3. Förslut förpackningen väl.
4. Märk förpackningen med innehåll och infrysningsdatum.

Lämpliga förpackningsmaterial:

Plastfolie, aluminiumfolie, frysbägar, fryspåsar. Du hittar dessa produkter i fackhandeln.

Olämpliga förpackningsmaterial:

Omslagspapper, pergamentpapper, cellofan, soppor, begagnade påsar.

För att försluta förpackningarna lämpar sig:

Gummiband, plastklämmor, snören, köldtålig tejp eller liknande.

Polyetenfolie och påsar kan svetsas ihop med en foliesvets.

Hållbarheten hos en djupfrysst vara

Hållbarheten kommer an på vilken matvara det handlar om.

Vid en temperatur av -18 °C:

- Fisk, korv, färdiglagad mat, bakverk:
upp till 6 månader
- Ost, fågel, kött:
upp till 8 månader
- Grönsaker, frukt:
upp till 12 månader

Superinfrysning

Matvaror bör frysas in så snabbt som möjligt för att bevara vitaminer, näringsvärde, utseende och smak.

Slå på superinfrysningen några timmar innan de färska matvarorna läggs in för att undvika en oönskad temperaturstegring.

I allmänhet räcker 4–6 timmar.

Skåpet kommer nu att vara i gång hela tiden efter det att funktionen slagits på och temperaturen inne i frysskåpet blir mycket låg.

Tänker du frysa in den maximala mängden livsmedel måste superinfrysningen kopplas in 24 timmar innan de färska matvarorna läggs in.

Mindre mängder matvaror (upp till 2 kg) kan frysas in utan att superinfrysningfunktionen är tillslagen.

Råd

Om superinfrysningen är påslagen kan et leda till högre driftsljud.

Start och avstängning

1. Tryck på väljarknappen Frys 5.

Displayen Frys 6 aktiveras.

2. Tryck på Super-knappen 12.

Om displayen Frys 6 visar "Super" och temperaturinställningen -30 °C är superinfrysningen aktiv.

Superinfrysningen stängs automatiskt av efter cirka 2½ dygn.

Upptining

Upptining av frysta varor kan ske på olika sätt beroende på varans art och ändamål:

- i rumstemperatur
- i kylskåp
- i ugn (med/utan varmluft)
- i mikrovågsugn

Obs

Frys gods som tinat får inte frysas in på nytt. Först efter det att varan tillagats (kokts eller stekts) kan varan på nytt frysas in.

Utnyttja inte längre den maximala förvaringstiden för frysgodset.

Kylutrymme

Kylutrymmet är idealiskt för förvaring av färdigmat, bakverk, konserver, kondenserad mjölk och hårda ostar.

Att tänka på när man lägger in varor

- Lägg in färska, oskadade matvaror. På så sätt kvalitet och färskhet bevaras längre.
- Beakta tillverkarens bäst-före-datum eller förbrukningsdatum när det gäller färdigvaror och förpackningar.
- För att bevara arom, färg och färskhet lägg in matvaror väl förpackat eller täckt. Därigenom undvikas smaköverföringar och missfärgning av plastdetaljer i kylutrymmet.
- Låt varma maträtter och drycker svalna först innan du sätter dem i apparaten.

Observera temperaturzonerna i kyldelen

När luften cirkulerar i kyldelen bildas zoner med olika kyla.

Den kallaste zonen är längst ned i kyldelen och i hyllan för stora flaskor.

Den varmaste zonen är längst upp vid dörren.

Råd

- I den varmaste zonen lagrar du t.ex. hårdost och smör. Då kan osten fortsätta att utveckla sin arom, och smöret blir bredbart.
- Förvara känsliga livsmedel, t.ex. fisk, korv och kött, i färskvarudelen (se kapitlet Färskvarudel).

Öppning och stängning av kyldeldörrarna

På den vänstra kyldeldörren finns en tätningflik. Tätningfliken tätar springan mellan kyldelens dörrar.

Obs

Du kan skada tätningfliken om du försöker att stänga den vänstra kyldeldörren när den högra dörren redan är stängd.

Stäng därför alltid den vänstra kyldeldörren först.

Superkylningen

Under 6 timmar kommer nu kylskåpet att kyla maximalt. Därefter ställs automatiskt om till den tidigare inställda temperaturen.

Använd superkylning t.ex.

- Innan större mängder livsmedel läggs in.
- För snabbkylning av drycker.

Råd

Om superkylningen är påslagen kan det leda till högre driftsljud.

Start och avstängning

1. Tryck på väljarknappen Kyl 1.
Displayen Kyl 2aktiveras.

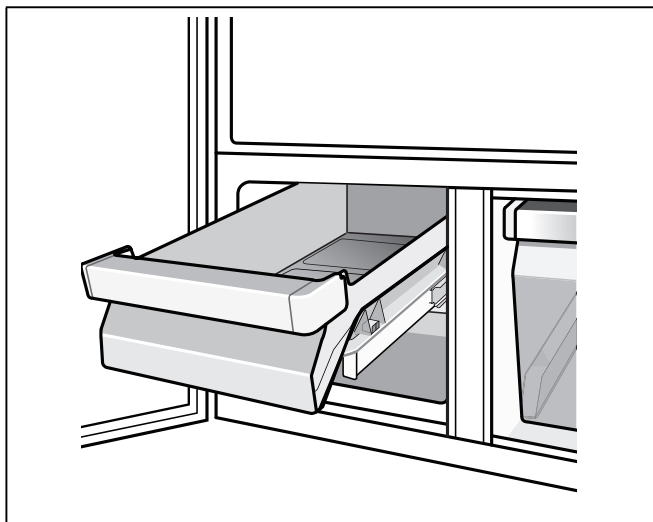
2. Tryck på Super-knappen 12.

Om displayen Kyl visar 2 "Super" och temperaturinställningen +2 °C är superkylningen aktiv.

Färsk- varubehållaren

Temperaturen i färskvarubehållaren hålls nära 0 °C. Den låga temperaturen, som kan anpassas specifikt till den lagrade varan, garanterar idealiska lagringsförhållanden för färska matvaror.

Matvarorna kan lagras upp till tre gånger längre utan att förlora sin färskhet jämfört med i den normala kylzonen - de håller sig färska, näringsrika och välsmakande ännu längre.



I färskvarubehållaren är temperaturen lägre än i kylzonen. Om temperaturen är inställd på 0 °C kan den också bli lägre än 0 °C.

Ställ in temperaturen så att den är den rätta för de matvaror som ska förvaras:

- Fisk och kött 0 °C
- Mjök och yoghurt +2 °C
- Fukt och grönt +4 °C

Fuktbehållare

Fuktbehållaren till höger i färskvarudelen är täckt av ett specialfilter som gör att luftfuktigheten i lagringsfacket hålls kvar optimalt. På så sätt hålls luftfuktigheten i fuktbehållaren vid upp till 95 % beroende på fyllnadsgraden. Lagringsklimatet erbjuder då idealiska förhållanden för färska frukter, sallader, grönsaker, örter och svampar.

Råd

Beroende på de lagrade varorna och deras mängd kan kondensvatten bildas i fuktbehållaren. Ta bort kondensvattnet med en torr trasa.

I färskkylen kan du förvara:

I princip alla livsmedel som är färska och ska förbli färska ännu längre såsom t.ex. fisk, skaldjur, kött, korv, mejeriprodukter och färdigrätter.

Olämpligt att förvara i färskkylen:

Frukt och grönsaker som är känsliga för kyla (t.ex. sydfrukt som ananas, bananer, papayas, citrusfrukter, meloner samt tomat, auberginer, zucchini, paprika, gurka, potatis).

Den idealiska förvaringsplatsen för dessa livsmedel är kylzonen.

Tänk på följande när du köper livsmedel:

Hållbarheten kommer an på hur färsk matvaran är när du köper den.

I princip gäller: ju färskare matvarorna är när de lagras i skåpet desto längre förblir de färska.

Var därför vid köp alltid uppmärksam på hur färska matvarorna är.

Beakta tillverkarens bäst-före-datum eller förbrukningsdatum när det gäller färdigrätter och förpackningar.

Lagringstider (vid 0 °C)

beroende på hur färsk varan är då den anskaffas

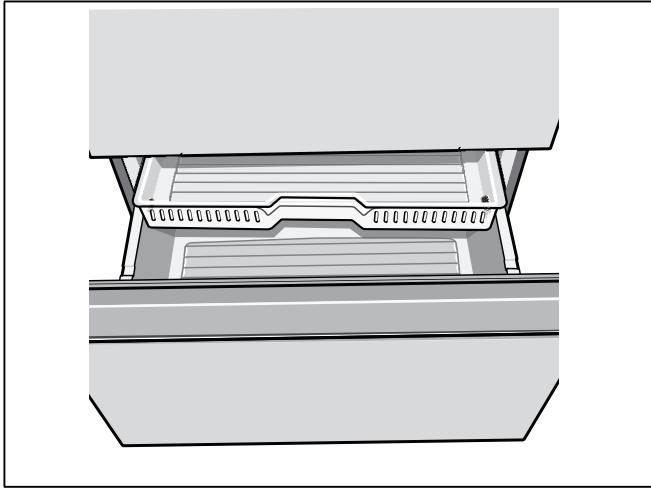
Färsk fisk, havsfrukter	upp till 3 dagar
Fågel, kött (kokt/stekt)	upp till 5 dagar
Nötkött, gris, lamm, korvprodukter (kallskuret)	upp till 7 dagar
Rökt fisk, broccoli	upp till 14 dagar
Sallad, fänkål, aprikoser, plommon	upp till 21 dagar
Mjukost, yoghurt, kvark, kärnmjök, blomkål	upp till 30 dagar

Frysutrymmets utrustning

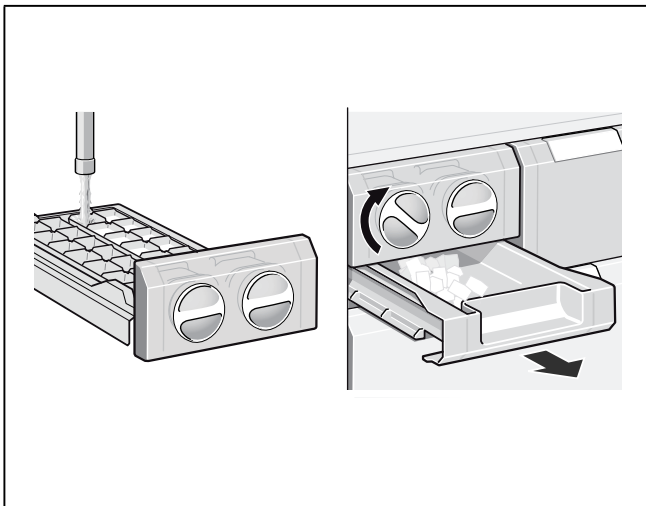
(endast vissa modeller)

Lådinsats

Insatsen går att ta ut.



Isberedare



1. Ta ut islådan, fyll den till $\frac{3}{4}$ med dricksvatten och sätt åter in.
2. När vattnet blivit till istärningar, vrid handtagen på islådorna upprepade gånger moturs och släpp dem. Istärningarna lossnar då och ramlar ner i förrådsbehållaren.
3. Ta ut istärningarna ur förrådsbehållaren.

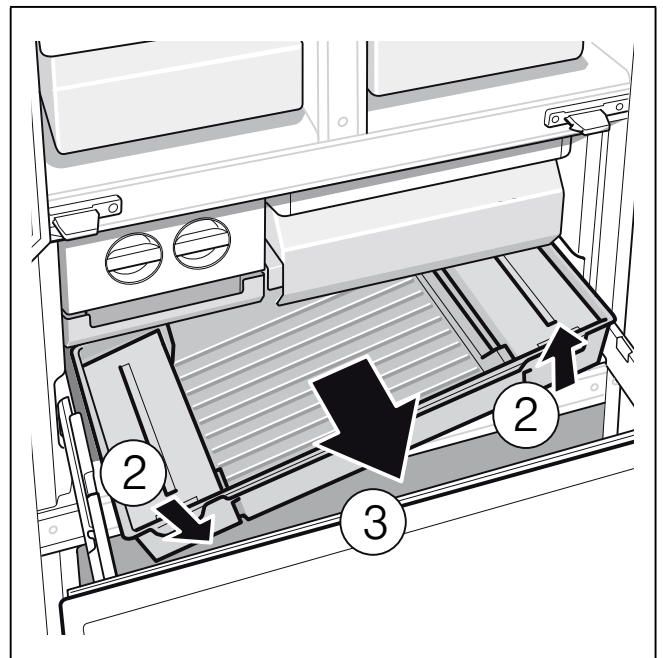
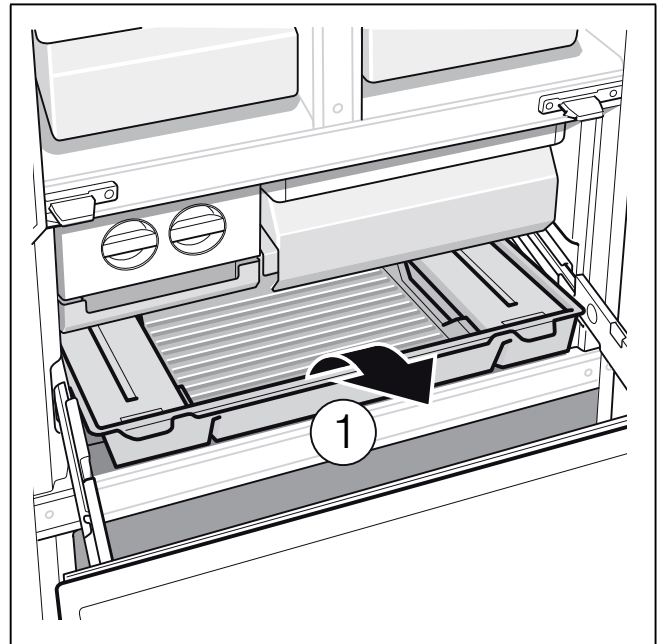
Hyllplan med kylklampar

På hyllplanet mellan frysgodsbehållarna kan du förvara kylklampar och små frysta varor överblickbart.

Vid strömavbrott eller fel fördröjer kylklamparna uppvärmningen av det inlagda frysgodset. Du får längsta möjliga förvaringstid om du lägger kylklamparna ovanpå matvarorna i det översta facket.

Du kan också ta ut kylklamparna och använda dem för att tillfälligt hålla matvaror kylda, t.ex. i en kylväska.

När du har tagit ut den övre frysgodsbehållaren kan du också ta ut hyllplanet.



Skåpets flexibla inredning

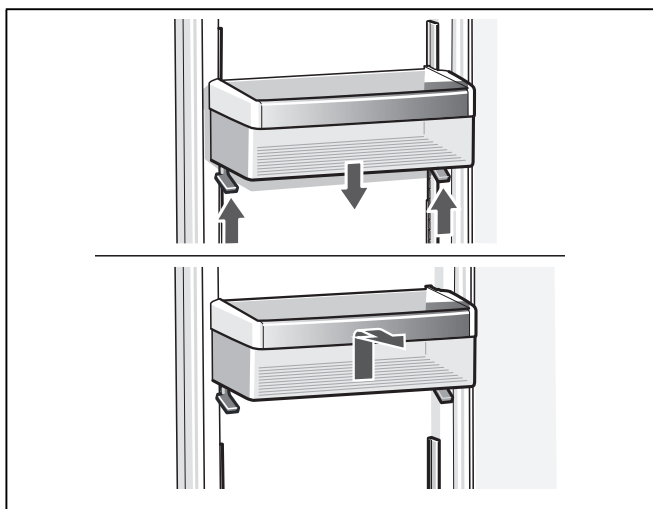
(endast vissa modeller)

Hyllorna inuti skåpet och behållarna i dörren kan flyttas om vid behov.

- Dra hyllan mot dig, vik den nedåt och dra ut den åt sidan.
- Dörrhyllorna kan ställas in i höjded utan att de behöver tas ut.

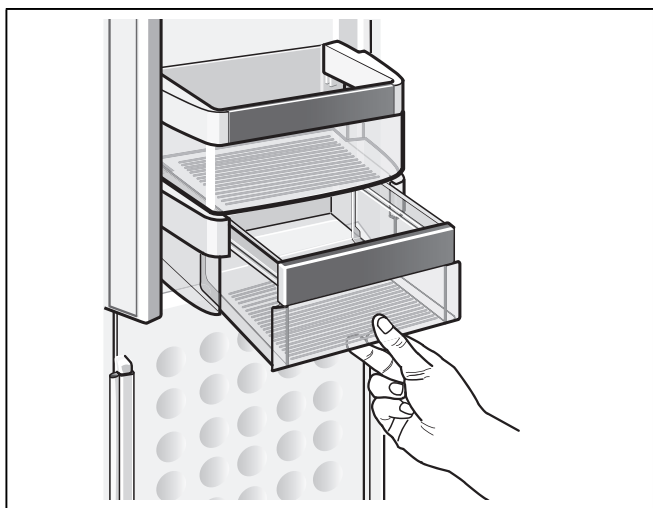
Tryck samtidigt knapparna på dörrhyllornas undersida uppåt för att flytta hyllorna nedåt. Uppåt kan de flyttas utan knapptryckningar.

Uttagning: Lyft upp dörrhyllan och ta ut den.



Smör- och ostfack

Lyft facket underifrån och ta ut det för rengöring.



Stänga av strömmen och ta skåpet ur drift

Stänga av skåpet

Tryck på På/Av-knappen. Kylmaskin och belysning stängs av.

Ta skåpet ur drift

När skåpet inte ska användas under en längre tid:

1. Stänga av skåpet.
2. Dra ut stickkontakten ur vägguttaget eller stäng av säkringen.
3. Rengör skåpet.
4. Låt skåpsdörren vara öppen.

Avfrostning

Frysutrymme

Tack vare det helautomatiska NoFrost-systemet blir det ingen is i frysen. Du behöver inte längre avfrostas skåpet.

Kylutrymme

Avfrostningen sker automatiskt.

Smältvattnet rinner via smältvattenavloppet ner i en avdunstningsskål på baksidan av produkten.

Rengöring och skötsel

⚠ Varning

Använd aldrig ångrengörare vid rengöring av skåpet!

⚠ Obs

Använd inga sand-, klor- eller syrahaltiga puts- eller lösningsmedel.

⚠ Obs

Använd inga svampar som kan repa. På de metalliska ytorna kan korrosion uppstå.

⚠ Obs

Diska aldrig hyllor och fack i diskmaskinen. Delarna kan deformeras!

Gå till väga på följande sätt:

1. Stäng av skåpet före rengöringen.
2. Slå av säkringen eller dra ut kontakten.
3. Ta ut de frysvaror och förvara dem på kall plats. Lägg kylklampen (om sådan finns) ovanpå matvarorna.
4. Vänta tills frostsiktet har smält bort.
5. Rengör skåpet med en mjuk trasa, ljummet vatten och ett pH-neutralt rengöringsmedel. Tvättvattnet får inte komma in i belysningen.
6. Rengör dörrens tätningslistan endast med rent vatten och torka den därefter ordentligt torrt.
7. Efter rengöringen: Anslut och slå på skåpet igen.
8. Lägg frysvaror åter in.

Skåpets

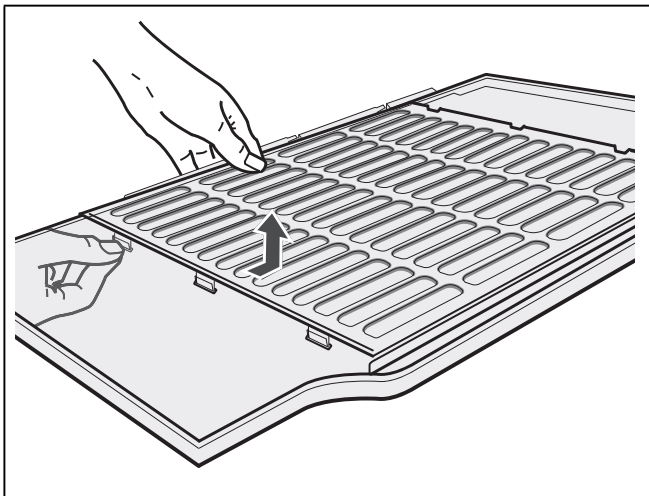
Alla flyttbara delar kan tas ut ur skåpet för rengöring (se kapitlet "Skåpets flexibla inredning").

Råd

För att ta ut och rengöra lådan, öppna dörrarna helt och hållet mer än 90°.

Uttagning av fuktfiltret

1. Ta först ut den högra färskvarubehållaren. Dra sedan ut fuktfiltret.
2. Lyft av filterkåpan, ta ut filtret, rengör det i ljumt vatten, låt det torka och sätt ihop det igen.



Belysning (LED)

Ditt skåp är utrustat med en underhållsfri LED.

Reparationer av denna belysning får endast utföras av Service eller av auktoriserad fackman.

Så här kan du spara energi

- Ställ skåpet i ett torrt rum med god ventilation. Ställ det inte i direkt solljus eller i närheten av en värmekälla (t.ex. element, spis). Använd vid behov en isolerande skiva.
- Blockera inte skåpets ventilationsöppningar.
- Låt varma rätter och drycker först svalna innan du lägger in dem i skåpet.
- Lägg djupfrysta varor som ska tina i kylutrymmet för att på så sätt få nytta av kylan för kylning av matvaror.
- Låt skåpdörren stå öppen så kort tid som möjligt.
- Se till att dörren till frysutrymmet alltid är stängd.
- Om det finns: Montera väggavståndshållare för att nå den för skåpet redovisade energiupptagningen (se kapitlet "Uppställning", avsnittet "Ventilation"). Ett reducerat väggavstånd inskränker skåpets funktion. Energiupptagningen kan då höjas något.
- Hur inredningsdetaljerna anordnas har inget inflytande på apparatens energiupptagningen.

Driftsljud

Helt normala ljud

Ett brummande ljud

Motorer går (t. ex. kylaggregat, fläkt).

Ett bubblande, surrande eller gurglande ljud

Kylmedel strömmar genom rören.

Ett klickande ljud

Motor, omkopplare eller magnetventil slår på/av.

Undvika ljudstörningar

Frysboxen står ojämnt

Justera in skåpet med hjälp av ett vattenpass. Använd skruvfötterna eller lägg något under fötterna.

Frysboxen "ligger an"

Rucka lite på boxen så att den inte ligger an mot intilliggande möbler eller annan utrustning.

Fack eller avställningsytor vickar eller är fastklämda

Kontrollera att delar som kan tas ut sitter stadigt och inte vickar. Ta eventuellt ut och sätt tillbaka dem på nytt.

Flaskor eller kärl inuti skåpet står för nära varandra

Flytta isär flaskorna och kärlen.

Enklare fel man själv kan åtgärda

Innan du kontaktar Service.

Det är inte alltid nödvändigt att ringa till en serviceverkstad.

Genomför skåpets självtest (se kapitlet "Självtest för skåpet").

Kanske är det bara en småsak som behöver åtgärdas. Prova därför först om felet kan avhjälpas med hjälp av tabellen nedan. Besök av reparatör för icke garantirelaterade åtgärder betalas av den som tillkallar service.

Fel	Möjlig orsak	Åtgärd
Temperaturen avviker kraftigt från den inställda.		I några fall räcker det att stänga av skåpet i 5 minuter. Om det är för varmt, prova efter några timmar om en temperturanpassning skett. Om det är för kallt, kontrollera temperaturen igen nästa dag.
Ingen information i teckenfönstret.	Strömavbrott; säkringen har löst ut; stickproppen sitter inte fast i vägguttaget.	Anslut nätkontakten. Kontrollera om det finns ström; kontrollera säkringarna.
En varningssignal ljuder. Larmknappen 14 tänds.	Fel - det är för varmt i frysdelen!	Stäng av varningssignalen genom att trycka på larmknappen 14.
	Apparaten är öppen.	Stäng apparaten.
	Från- och tilluftsöppningarna är övertäckta.	Se till att ventilationen fungerar.
	Du har lagt in för mycket matvaror på en gång för infrysning.	Överskrid inte den högsta infrysningskapaciteten. När felet har avhjälpats släcks larmknappen efter en stund.
Belysningen fungerar inte.	Ljusströmbrytaren har fastnat.	Kontrollera om det går att få ljusströmbrytaren att röra sig.
	Belysningen är defekt.	(Se kapitlet "Belysning".)
Golvet i kylutrymmet är fuktigt.	Smältvattenrännan eller avloppshålet är igentäppta.	Rengör smältvattenrännan och dräneringshålet (se avsnittet "Rengöring och skötsel").
Skåpets sidväggar är varma.	I sidväggarna löper rör som blir varma under kylprocessen.	Det är en normal kylskåpsfunktion, inget fel.
Skåpet kyler inte. Belysningen fungerar inte. Indikatorn lyser inte.	Skåpet har slagits ifrån.	Tryck på På/Av-knappen.
	Strömavbrott.	Kontrollera om det finns ström.
	Säkringen har löst ut.	Kontrollera säkringen.
	Stickkontakten sitter inte ordentligt i vägguttaget.	Kontrollera om stickkontakten sitter ordentligt i vägguttaget.
Kompressorn arbetar allt oftare och längre.	Skåpet har öppnats ofta.	Öppna inte skåpet i onödan.
	Ventilationsgallren är övertäckta.	Avlägsna hindren.
	Frysacket har fått påfyllning av en större mängd färska varor.	Frys aldrig in mer än max. tillåten mängd.

Skåpets självtest

Skåpet har ett automatiskt självtestprogram som visar på felkällor som endast kan åtgärdas av Service.

Starta skåpets självtestprogram

1. Stäng av kylskåpet och vänta 5 minuter.
2. Starta kylskåpet på nytt.
3. Håll Mode-knappen 7 och bekräftelseknappen 13 intryckta samtidigt i 5 sekunder.

Självtestprogrammet startar. Visas ett "E.." i displayen, rör det sig om ett fel. Underrätta Service vid detta felmeddelande.

Avsluta skåpets självtest

Håll på nytt Mode-knappen 7 och bekräftelseknappen 13 intryckta samtidigt i 5 sekunder.

Kundtjänst

Närmaste kundtjänstställe hittar du i telefonkatalogen eller i förteckningen över kundtjänstställen. Uppge skåpets typnummer (E-Nr.) och tillverkningsnummer (FD-Nr.) för kundtjänsten.

Dessa uppgifter hittar du på typskylten.



Var snäll och hjälp oss att undvika onödiga framkörningar genom att uppge typnummer och tillverkningsnummer. På så sätt slipper du därmed förbundna extrakostnader.

Reparationsuppdrag och råd vid fel

Olika länders kontaktuppgifter hittar du i bifogad förteckning över Serviceställen.

S 0771 11 22 77 local rate

fi Sisällysluettelo

Turvallisuusohjeet ja varoitukset	59
Kierrätysohjeet	60
Toimituskokonaisuus	60
Laitteen asennus	61
Asennusmitat	62
Oven avautumiskulma	62
Laitteen suoristaminen	62
Suojuksen asennus ovenkahvoihin	63
Laitteen liittäminen	63
Laitteen ovien irrottaminen	63
Tutustuminen laitteeseen	64
Kytke kone toimintaan	66
Lämpötilan säätäminen	66
Hälytystoiminto	66
Lisätoiminnot	66
Käyttötilavuus	67
Pakastinosa	67
Maksimi pakastusteho	68
Tuoreiden elintarvikkeiden pakastaminen	68
Pikapakastus	68
Pakasteiden sulattaminen	68
Jääkaappiosa	69
Pikajäähdytys	69
Tuorelaatikko	70
Pakastinosan varusteet	71
Säilytystilojen järjestely	72
Laitteen kytkeminen pois toiminnasta ja väliaikainen käytöstä poisto	72
Sulatus	72
Laitteen puhdistus	72
Valaisin (LED)	73
Näin voit säästää energiaa	73
Käyntiäänet	73
Ohjeita käyttöhäiriöiden varalle	74
Laitteen suorittama automaattinen testaus ...	75
Huoltopalvelu	75

⚠ Turvallisuusohjeet ja varoitukset

Ennenkuin otat uuden laitteen käyttöön

Lue käyttö- ja asennusohjeet huolellisesti! Niissä on tärkeitä laitteen asennukseen, käyttöön ja huoltoon liittyviä ohjeita.

Valmistaja ei ole vastuussa, jos käyttöohjeen varoituksia ja ohjeita ei noudateta. Säilytä kaikki ohjeet huolellisesti ja muista antaa ne myös laitteen mahdolliselle uudelle omistajalle.

Tekninen turvallisuus

Laitteen jäähdytyskoneisto sisältää jonkin verran ympäristöystävällistä mutta herkästi syttyvää kylmäainetta R600a. Varo vaurioittamasta jäähdytyskierron putkia kuljetuksen ja asennuksen aikana. Ulosroiskuva kylmäaine voi aiheuttaa silmävammoja tai syttyä tuleen.

Vauriotapauksessa

- vältä avotulta ja sytytyslähteitä laitteen lähellä,
- tuuleta huonetta hyvin muutaman minuutin ajan,
- kytke laite pois toiminnasta ja irrota verkkopistoke pistorasiasta,
- ota yhteys huoltopalveluun.

Mitä enemmän laitteessa on kylmäainetta, sitä suurempi tulee olla huoneen, johon laite sijoitetaan. Jos kylmälaite sijoitetaan liian pieneen huoneeseen, saattaa vuototapauksessa syntyä herkästi syttyvää kaasu-ilmasesta.

Kylmäaineen 8 g kohti sijoitustilan tulee olla vähintään 1 m³. Laitteen kylmäainemäärä on ilmoitettu laitteen sisäpuolella olevassa tyyppikilvessä.

Jos laitteen verkkoliitäntäjohto vioittuu, sen saa vaihtaa ainoastaan valmistaja, valtuutettu huoltoliike tai vastaavat asennusoikeudet omaava henkilö. Väärin tehdyistä asennuksista ja korjauksista saattaa käyttäjälle aiheutua vakavia turvallisuusriskejä.

Korjaukset saa suorittaa vain valmistaja, valtuutettu huoltoliike tai vastaavat asennusoikeudet omaava henkilö.

Käytä ainoastaan valmistajan alkuperäisosa. Valmistaja takaa, että turvallisuusvaatimukset on täytetty, vain käytettäessä alkuperäisosa.

Verkkoliitäntäjohtojen jatkojohtojen saa hankkia vain valtuutetusta huoltopalvelusta.

Käytön aikana

- Älä käytä kylmälaitteen sisällä sähkölaitteita (esim. lämmittimiä, sähkökäyttöisiä jääpalakoneita). Räjähdyksivaara!
- Älä käytä höyryesureita laitteen sulattamiseen tai puhdistamiseen. Höyryä voi päästä sähkölaitteisiin, jolloin seurauksena saattaa olla oikosulku. Sähköiskun vaara!
- Älä käytä teräväpäisiä tai -reunaisia esineitä huurteen ja jään poistamiseen. Kylmäaineputket saattavat tällöin vaurioitua. Ulosroiskuva kylmäaine voi aiheuttaa silmävammoja tai syttyä tuleen.
- Älä säilytä kylmälaiteessa räjähdysalttiita aineita (esim. suihkepulloja). Räjähdyksivaara!
- Älä astu jalustan, ulosvedettävien osien, ovien jne.päälle äläkä nojaa niihin.
- Irrota ennen laitteen puhdistamista pistotulppa pistorasiasta tai kierrä sulake irti tai kytke sitä vastaava automaattisulake pois päältä. Irrota pistotulppa pistorasiasta vain pistotulpasta kiinni pitäen, älä vedä liitäntäjohtosta.
- Säilytä pulloja, joissa on korkeaprosenttista alkoholia, vain pystyasennossa ja tiiviisti suljettuna.
- Varo ettei muoviosiin ja ovitiivisteeseen pääse öljyä ja rasvaa. Muoviosat ja ovitiiviste saattavat silloin haurastua.
- Älä peitä ilmankiertoaukkoja tai aseta mitään niiden eteen.

■ Näin vältät lapsiin ja apua tarvitseviin henkilöihin kohdistuvat riskit:

Vaaroille alttiina ovat lapset ja sellaiset henkilöt, joiden fyysiset, henkiset tai aistinvaraiset ominaisuudet tai kokemus ja tiedon puute estävät heitä käyttämästä laitetta turvallisesti.

Varmista, että lapset tai tällaiset henkilöt tiedostavat laitteesta aiheutuvat vaarat.

Lapset ja tällaiset henkilöt eivät saa käyttää laitetta ilman heidän turvallisuudestaan vastaavan henkilön valvontaa tai opastusta.

Anna vain 8-vuotiaiden tai sitä vanhempien lasten käyttää laitetta.

Valvo lapsia laitteen puhdistuksen ja huoltotoimenpiteiden aikana.

Älä anna lasten leikkiä laitteella.

- Älä säilytä pakastinosassa pulloissa ja tölkeissä olevia nesteitä (etenkin jos kyseessä ovat hiilihappoiset nesteet). Pullot ja tölkit saattavat rikkoutua!
- Älä laita pakastinosasta otettuja pakasteita heti suuhun. Jäätymisvamman vaara!
- Varo koskettamasta käsin pitemmän aikaa pakasteita, jäätä, höyrystimen putkia tms. Jäätymisvamman vaara!

Lapsia koskevat varoitukset

- Älä anna lasten leikkiä pakkausmateriaalilla. Kartonki ja muovi saattavat aiheuttaa väärinkäytettynä tukehtumisvaaran!
- Älä anna lasten leikkiä kylmälaiteella!
- Kun kylmälaite on lukollinen: säilytä avainta poissa lasten ulottuvilta!

Yleisiä määräyksiä

Laite soveltuu

- elintarvikkeiden säilytykseen ja pakastamiseen,
- jään valmistamiseen.

Laite on tarkoitettu ainoastaan kotitalouskäyttöön.

Laite on radiohäiriösuojattu EU-direktiivin 2004/108/EC mukaisesti.

Laitteen jäähdytyskierron tiiviys on testattu.

Tämä tuote täyttää sähkölaitteille annettujen turvallisuusmääräysten vaatimukset (EN 60335-2-24).

Tämä laite on tarkoitettu käytettäväksi enintään 2000 metrin korkeudella merenpinnasta.

Kierrätysohjeet

Pakkausmateriaalin hävittäminen

Pakkaus suojaa laitetta kuljetusvaurioilta. Kaikki laitteen pakkauksessa käytetyt materiaalit ovat ympäristöystävällisiä ja ne voidaan kierrättää. Osallistu ympäristöystävälliseen jätehuoltoon toimittamalla pakkausmateriaali kierrätykseen.

Lähempiä tietoja hävittämismahdollisuuksista saat alan liikkeistä sekä kunnan ja kaupungin jätehuoltoasioista vastaavilta henkilöiltä.

Käytöstä poistetun laitteen kierrätysohjeet

Käytöstä poistetut laitteet voidaan kierrättää ja toimittamalla laitteet kierrätykseen saadaan arvokkaita raaka-aineita uudelleen käytettäväksi.



Tämän laitteen merkintä perustuu käytettyjä sähkö- ja elektroniikkalaitteita (waste electrical and electronic equipment - WEEE) koskevaan direktiiviin 2012/19/EU.

Tämä direktiivi määrittää käytettyjen laitteiden palautus- ja kierrätys-säännökset koko EU:n alueella.

Varoitus

Kun poistat vanhan laitteen käytöstä

1. Irrota pistotulppa pistorasiasta.
2. Katkaise liitäntäjohto ja irrota se pistotulppineen.
3. Jätä kaappiin hyllyt ja laatikot, näin lasten on vaikeampi päästä sisälle kaappiin!
4. Älä anna lasten leikkiä käytöstä poistetulla laitteella. Tukehtumisvaara!

Kylmälaiteiden jäähdytyskoneisto ja eristeet on hävitettävä asianmukaisesti. Huolehdi siitä, että laitteen putket eivät vaurioidu matkalla jätehuoltopisteeseen.

Toimituskokonaisuus

Kun olet poistanut kaikki osat pakkauksesta, tarkista ettei niissä ole kuljetusvaurioita.

Ota tarvittaessa yhteyttä jälleenmyyjään, jolta hankit laitteen, tai asiakaspalveluumme.

Toimitus koostuu seuraavista osista:

- Vapaasti sijoitettava laite
- Asennustarvikepussi
- Varustelu (mallikohtainen)
- Käyttöohje
- Huoltovihko
- Takuukortti
- Tietoa energiankulutuksesta ja äänitasosta

Laitteen asennus

Kuljetus

Laite on painava. Varmista sen paikallaanpysyminen kuljetuksen ja asennuksen aikana!

Laitteen painon ja mittojen vuoksi ja tapaturmien tai laitevaurioiden riskin minimoimiseksi laitteen turvalliseen asennukseen vaaditaan vähintään kaksi henkilöä.

Sijoituspaikka

Sijoita kylmälaite kuivaan tilaan, jossa on hyvä ilmanvaihto. Sijoituspaikka ei saa olla alttiina suoralle auringonpaisteelle eikä lämmönlähteiden, kuten liedon, lämpöpattereiden tms. välittömässä läheisyydessä. Jos laitteen sijoittamista lämpölähteiden viereen ei voi välttää, käytä tarvittaessa sopivaa eristyslevyä tai noudata seuraavia vähimmäisetäisyyksiä:

- 3 cm sähkö tai kaasuliesiin.
- Öljy- tai hiililämmitteiseen uuniin 30 cm.

Sijoitettaessa kaappi toisen kylmälaitteen viereen, tulee niiden välillä olla tilaa vähintään 25 mm kondenssiveden muodostumisen välttämiseksi.

Jos laitteen yläpuolelle asennetaan paneeli tai kaappi, on väliin jätettävä tilaa 30 mm, jotta laitteen voi tarvittaessa vetää pois asennustilasta.

Laitteen takana oleva ilma lämpenee jäähdytyskoneiston ollessa toiminnassa. Lämpimän ilman on päästävä poistumaan esteettä.

Alusta

Huom.

Laite on erittäin painava.

Malli: 158 kg

Sijoituspaikan lattia ei saa antaa myöten, vahvista lattiaa tarvittaessa.

Jotta ovet voi avata vasteeseen asti, on laitteen sivuilla oltava riittävästi tilaa asennettaessa laite huoneen nurkkaan tai kalusteessa olevaan asennustilaan (katso kohta Asennusmitat).

Jos viereisten keittiökalusteiden syvyys on yli 60 cm, noudata seuraavia vähimmäisetäisyyksiä laitteen sivuilla, jotta ovet voidaan avata täysin auki (katso kappale Oven avautumiskulma).

Huomioi sijoitushuoneen lämpötila ja ilmankierto

Sijoitushuoneen lämpötila

Ilmastoluokka on merkitty tyyppikilpeen. Se ilmoittaa, missä huoneenlämpötiloissa kylmälaitetta saa käyttää. Tyyppikilpi on sijoitettu jääkaappiosan oikeaan alalaitaan.

Ilmastoluokka	Sallittu huonelämpötila
SN	+10 °C - 32 °C
N	+16 °C - 32 °C
ST	+16 °C - 38 °C
T	+16 °C - 43 °C

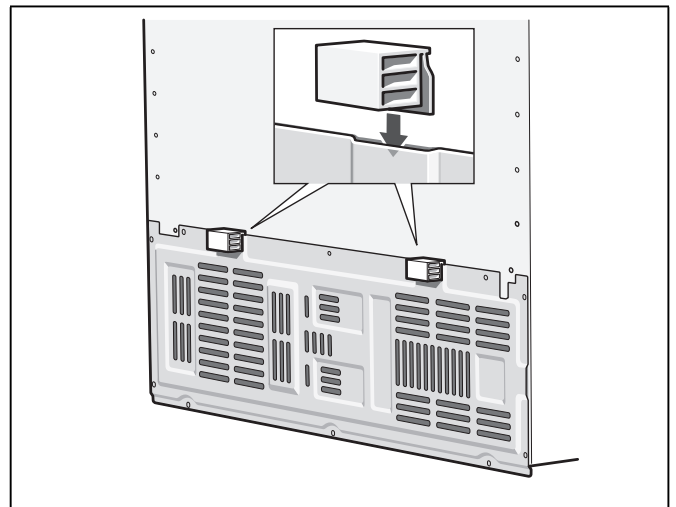
Huomautus

Kylmälaite toimii tehokkaasti noudatettaessa ilmoitetun ilmastoluokan lämpötilarajoja. Mikäli laitetta, jonka ilmastoluokka on SN, käytetään alhaisemmissa lämpötiloissa, niin laitteen vahingoittuminen voidaan poissulkea +5 °C lämpötilaan asti.

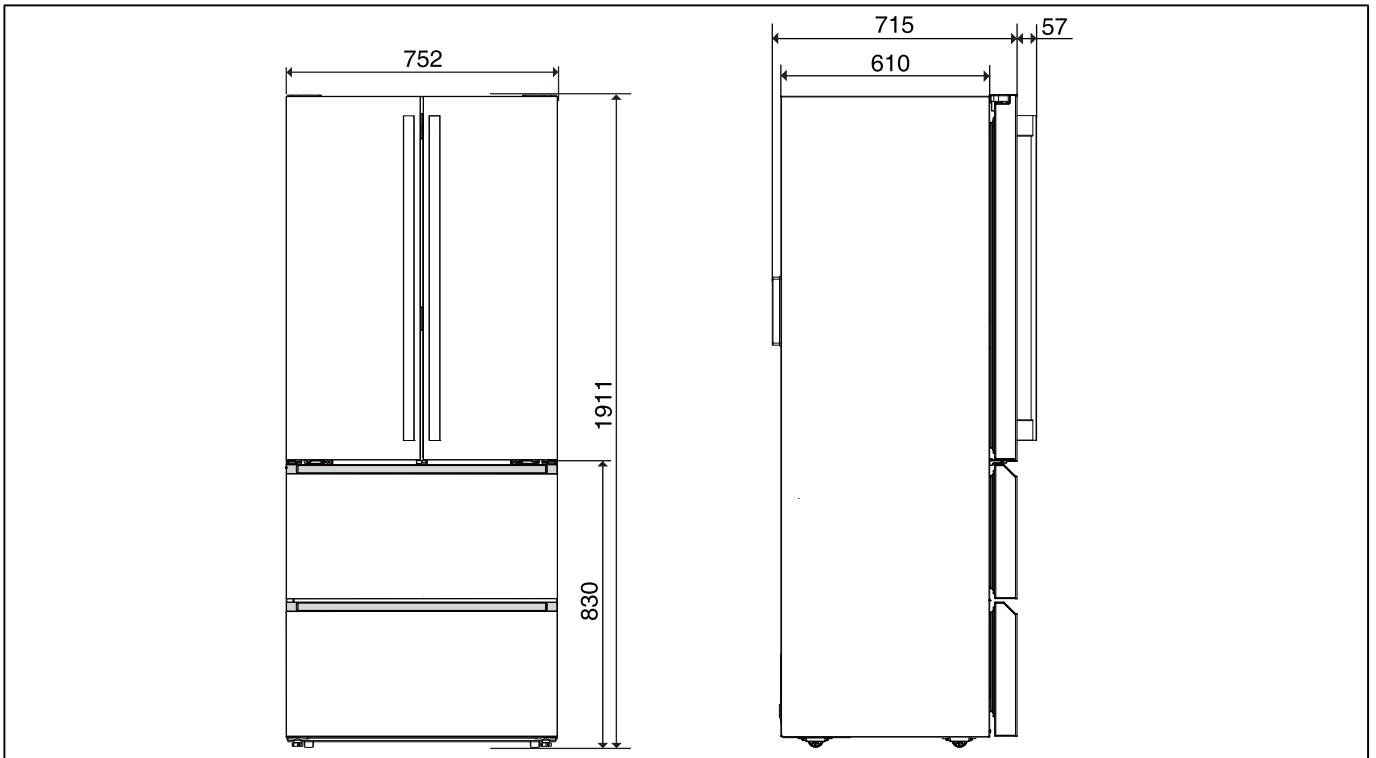
Ilmankierto

Laitteen takaseinän ilmankiertoaukot eivät saa missään tapauksessa peittyä. Lämpimän ilman on päästävä poistumaan esteettä. Muutoin jäähdytyskoneisto käy suurella teholla ja sähkönkulutus lisääntyy.

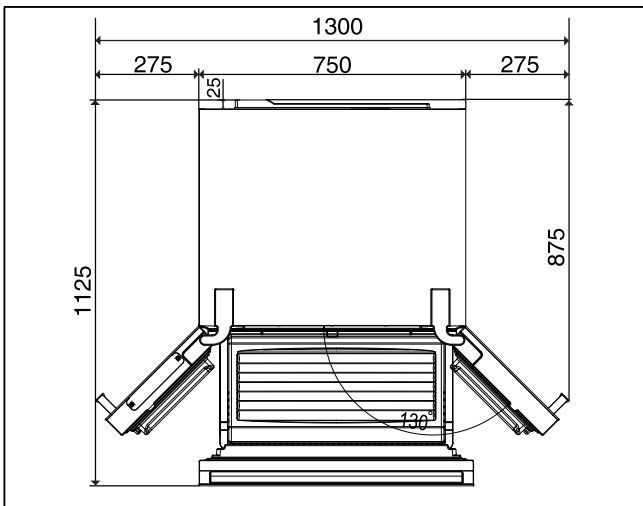
Aseta laitteen mukana toimitettavat seinävililevyt niille tarkoitettuun pidikkeeseen laitteen takaseinässä. Näin vähimmäisetäisyys laitteen ja seinän välillä on oikea.



Asennusmitat



Oven avautumiskulma

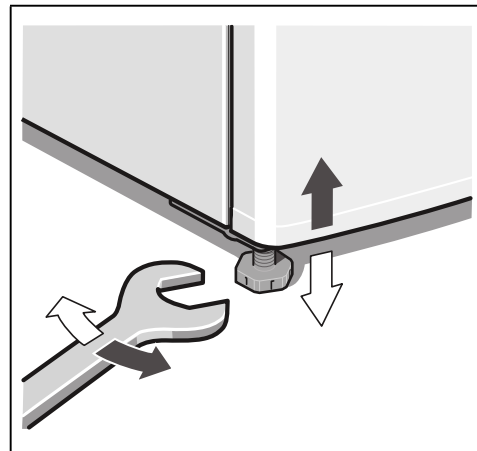


Laitteen suoristaminen

Aseta kaappi sille varattuun paikkaan ja suorista. Kylmälaitteen on seistävä tukevasti tasaisella alustalla. Jos lattia on epätasainen, suorista laite sen etureunassa olevien ruuvijalkojen avulla. Säädä ruuvijalkojen korkeus ruuvitaltan avulla.

Huomautus

Kaapin tulee olla pystysuorassa. Suorista se vesivaa'an avulla.



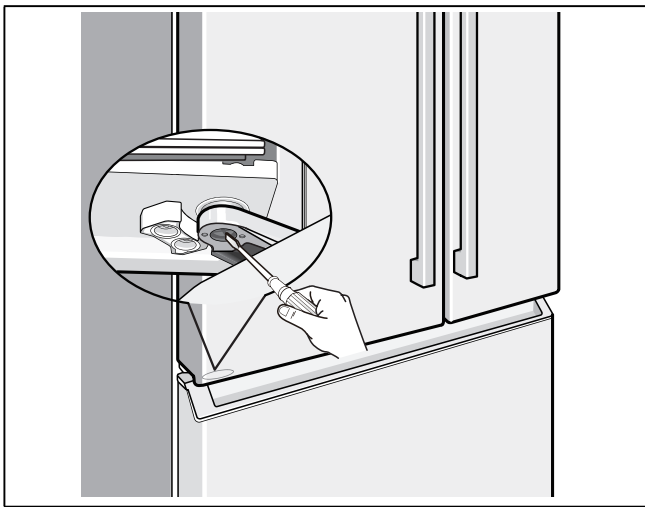
Ovien suoristaminen

Laitteen ovissa on säädettävät vasteet. Niiden avulla voidaan säätää ovia.

1. Avaa jääkaapin molemmat ovet sekä pakastinosan ylin laatikko.
2. Jääkaapin ovien alasaranoiden alapuolella on ruuvi. Säädä ovien asentoa kiertämällä ruuveja ristikantaruuvitaltalla.
3. Ruuvien yksi kierros myötäpäivään nostaa ovea 1,5 mm.
Maksimaalinen säätökorkeus on 3 mm.

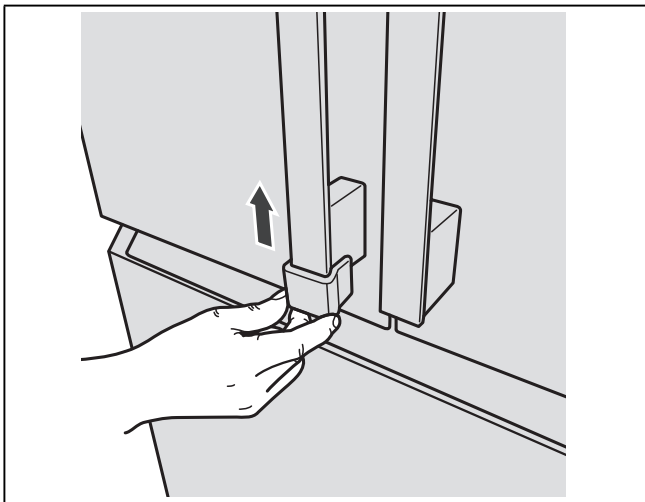
Huomautus

Jotta ruuvien kiertäminen on helpompaa, ovissa ei tulisi olla painoa. Lisäksi oven säätöä voidaan helpottaa nostamalla ovea kevyesti.



Suojuksen asennus ovenkahvoihin

Asenna toimitukseen sisältyvät suojukset ovenkahvojen reunoihin. Näin lapset eivät loukkaa itseään kahvojen reunoihin.



Laitteen liittäminen

Laitteen saa asentaa ja liittää vain tarvittavat asennusoikeudet omaava asennusliike oheisten asennusohjeiden mukaisesti.

Poista hyllyjen ja ovihyllyjen kuljetustueta vasta, kun laite on paikoillaan pystysuorassa.

Lakisääteisten kansallisten määräysten lisäksi tulee noudattaa paikallisen sähkölaitoksen ohjeita.

Kun laite on asennettu paikalleen, odota vähintään tunti, ennen kuin kytket sen toimintaan. Mikäli kylmälaite on ollut jossain kuljetusvaiheessa vaaka-asennossa, on kompressorissa olevaa öljyä saattanut päästä jäähdytysjärjestelmään.

Puhdista laite sisältä ennen sen ottamista käyttöön ensimmäistä kertaa (katso kappale Laitteen puhdistus).

Sähköliitäntä

Pistorasian tulee sijaita lähellä laitetta ja siihen tulee päästä helposti käsiksi myös laitteen asennuksen jälkeen.

Laitte täyttää suojausluokan I vaatimukset. Laitteen saa liittää 220-240 V/50 Hz vaihtovirtaan ainoastaan määräysten mukaisesti asennetun, suojajohtimella varustetun pistorasian kautta. Pistorasia tulee suojata 10-16 A sulakkeella.

Euroopan ulkopuolisiin maihin tarkoitetuissa laitteissa on tarkistettava tyyppikilvestä, onko sähköverkon liitäntäjännite ja virtalaji sama kuin laitteessa. Nämä tiedot löydät tyyppikilvestä (katso kuva kappaleessa »Huoltopalvelu«).

⚠ Varoitus

Laitetta ei saa missään tapauksessa liittää elektroniseen energiansäästöpiistikkeeseen.

Laitteen käyttö on mahdollista verkko- ja siniaaltoinvertterillä. Kun kyseessä ovat aurinkosähkölaitteet, jotka kytketään suoraan yleiseen sähköverkkoon, käytetään verkkoinvertteriä. Kun kytkentä yleiseen sähköverkkoon ei ole mahdollista (esim. veneessä tai mökillä), tulee käyttää siniaaltoinvertteriä.

Laitteen ovien irrottaminen

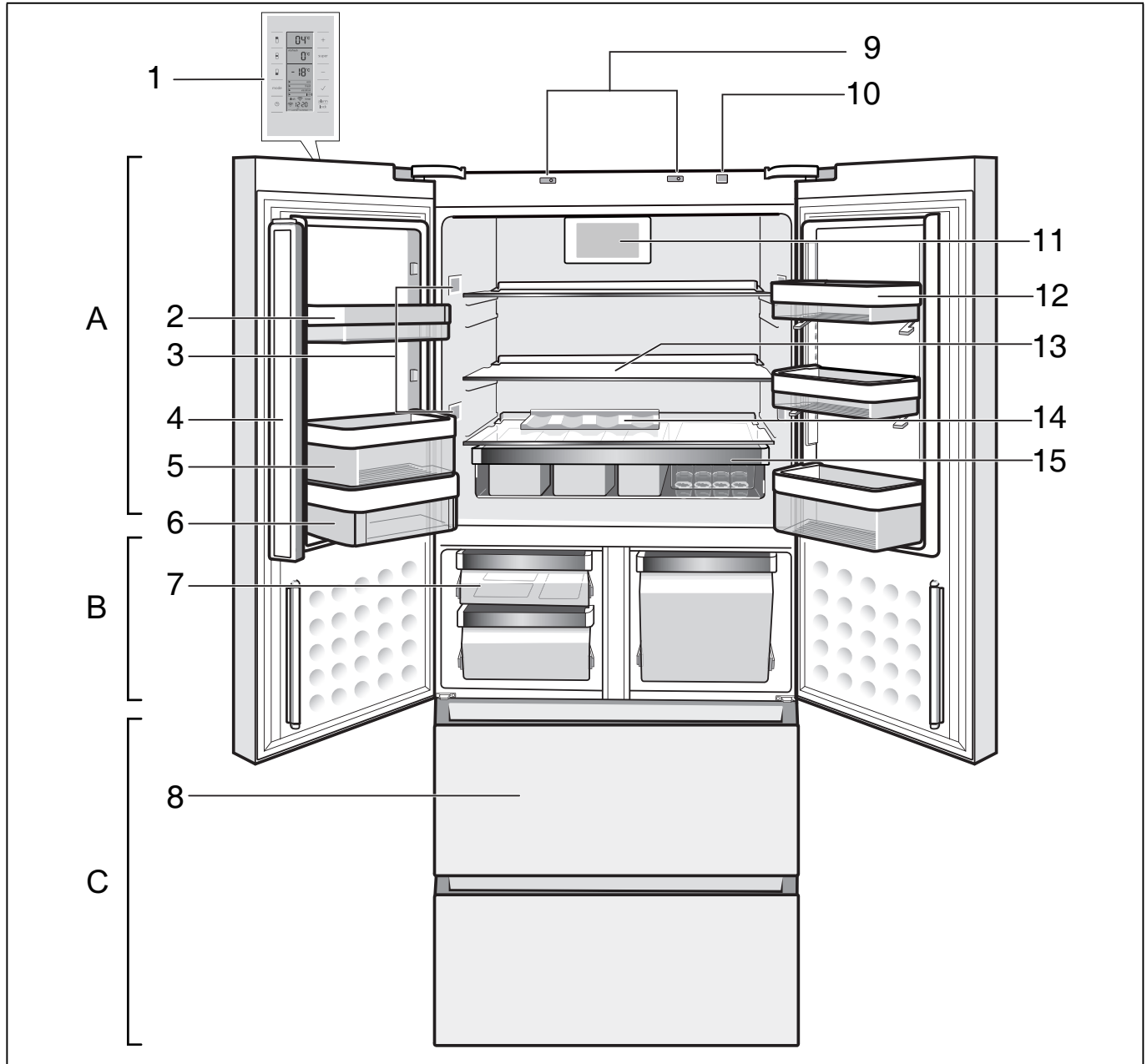
Jos laite ei mahdu ovesta sijoitushuoneeseen, voidaan laitteen ovet irrottaa.

⚠ Huom.

Laitteen ovet saa irrottaa vain valtuutettu huoltoliike.

Tutustuminen laitteeseen

Käyttöohjeet pätevät eri malleille. Kuvissa saattaa olla laitemallikohtaisia eroja.

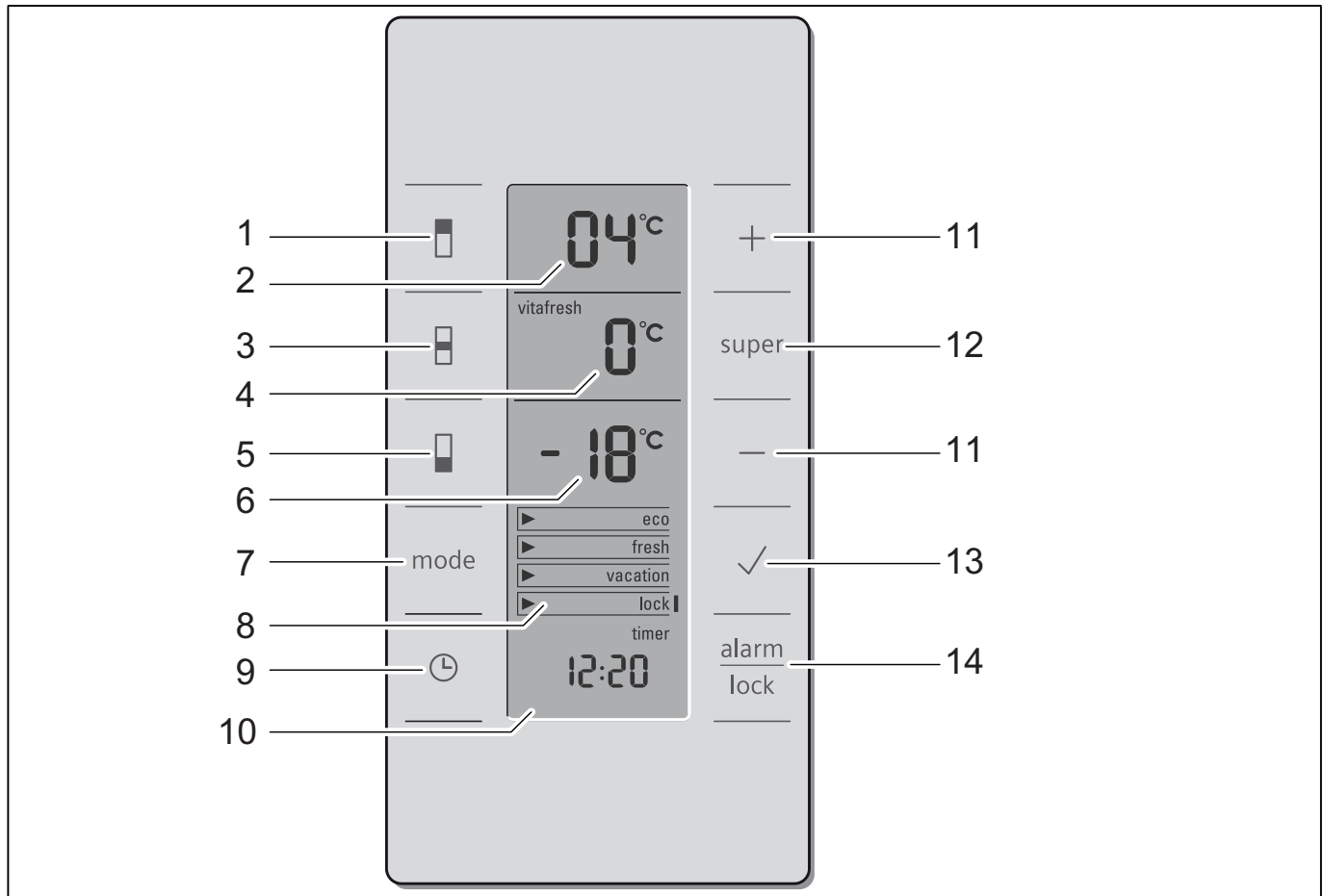


* Ei kaikissa malleissa.

- | | | | |
|---|-----------------------------|-----|--|
| A | Jääkaappiosa | 7 | Tuorelaatikko |
| B | Tuoreosa | 8 | Pakastuslaatikko |
| C | Pakastinosa | 9 | Jääkaappiosan valokytkin |
| 1 | Ohjaustaulu ja näyttöruutu | 10 | Pääkytkin päälle/pois |
| 2 | Hylly pienille pulloille | 11 | Puhallin |
| 3 | Jääkaappiosan valaistus | 12* | Korkeudeltaan säädettävä ovihylly (EasyLift) |
| 4 | Oven tiivisteläppä | 13 | Jääkaappiosan lasihylly |
| 5 | Ovihylly suurille pulloille | 14 | Pullohylly |
| 6 | Voi ja juustolokero | 15 | Snack-Box |

Ohjaustaulu ja näyttöruutu

Oveen sijoitettu ohjaustaulu ja näyttöruutu reagoivat kosketukseen. Kun kosketat painiketta, kyseinen toiminto aktivoituu.



- | | |
|---|--|
| <p>1 Jääkaappiosan valitsin
Mahdollistaa lämpötilan säädön jääkaappiosaan.</p> <p>2 Jääkaappiosan näyttö
Näyttö osoittaa nykyisen jääkaappiosaan säädetyn lämpötilan.</p> <p>3 Tuoreosan valitsin
Mahdollistaa lämpötilan säädön tuoreosaan.</p> <p>4 Tuorelaatikon näyttö
Näyttö osoittaa nykyisen tuorelaatikkoon säädetyn lämpötilan.</p> <p>5 Pakastinosan valitsin
Mahdollistaa pakastinosan lämpötilan säädön.</p> <p>6 Pakastinosan näyttö
Näyttö osoittaa nykyisen pakastinosaan säädetyn lämpötilan.</p> <p>7 »mode« painike
Tästä valitaan lisätoiminnot. Katso kappale »Lisätoiminnot«.</p> <p>8 Lisätoimintojen näyttö
Katso kappale »Lisätoiminnot«.</p> <p>9 »timer« kytkin
Kytkintä käytetään ajastamiseen. Kun asetettu aika on kulunut, kuuluu äänimerkki. Katso kappale »Lisätoiminnot«.</p> | <p>10 Ajastimen näyttö
Tästä näkee ajastimella asetetun ajan, jos toiminto on aktivoitu.</p> <p>11 Säätöpainikkeet +/-
Painikkeet on tarkoitettu</p> <ul style="list-style-type: none"> ■ eri säilytysalueiden lämpötilan säätöön, ■ lisätoiminnon »timer« ajastuksen muuttamiseen. <p>12 Super-kytkin
Tästä käynnistetään toiminnot pikajähdytys (jääkaappiossa) ja pikapakastus (pakastelokero) (katso kohta Pikajähdytys tai Pikapakastus).</p> <p>13 Vahvistuspainike
Tällä painikkeella vahvistetaan valitut lisätoiminnot.</p> <p>14 Kytkin »alarm/lock«
Painikkeen tehtävät</p> <ul style="list-style-type: none"> ■ Hälytysäänen poiskytkentä (katso luku Hälytystoiminto). ■ Painikkeiden lukituksen avaaminen (ks. luku Lisätoiminnot). |
|---|--|

Kytke kone toimintaan

Käynnistä kylmälaite päälle-/pois-kytkimestä 10. Hälytysääni kuuluu. Pakastinosan lämpötilanäyttö 6 ja hälytyksen näyttö palavat.

Paina hälytysäänen poistokytkintä 14. Hälytysääni kytkeytyy pois päältä ja hälytyksen näyttö lakkaa vilkkumasta.

Pakastinosan lämpötilanäyttöön 6 tulee näkyviin säädetty lämpötila.

Hälytyksen näyttö sammuu, kun laitteeseen säädetty lämpötila on saavutettu.

Esiasetetut lämpötilat saavutetaan vasta useamman tunnin kuluttua. Älä sijoita kaappiin elintarvikkeita aikaisemmin.

Lämpötilan säätäminen

Jotta voit muuttaa laitteen asetuksia:

1. Valitse haluamasi alue jääkaappiosan 1, tuoreosan 3 tai pakastinosan 5 valitsimella.
2. Aseta haluamasi lämpötila säätöpainikkeilla +/- 11.

Jääkaappiosa

(säädetävissä välille +2 °C – +10 °C)

Suosittelava lämpötila on +4 °C.

Helposti pilaantuvia elintarvikkeita ei tulisi säilyttää yli +4 °C lämpötiloissa.

Tuoreosa

(säädetävissä välille 0 °C – +8 °C)

Suosittelava lämpötila on 0 °C.

Huomautus

Jos tuoreosassa säilytettäviin tuotteisiin muodostuu jäätä, säädä lämpötila korkeammaksi!

Pakastinosa

(säädetävissä välille -16 °C – -26 °C)

Suosittelava lämpötila on -18 °C.

Hälytystoiminto

Kytke hälytysääni pois päältä painamalla hälytysäänen poistokytkintä.

Hälytys voi aktivoitua seuraavissa tapauksissa:

Ovihälytys

Jos laite on pitempään auki, oven hälytysääni (jatkuva ääni) kytkeytyy päälle. Kun suljet laitteen tai painat hälytyksen poistokytkintä 14, hälytysääni kytkeytyy pois päältä.

Lämpötilahälytys

Lämpötilahälytys kytkeytyy päälle, kun kaapissa on liian lämmintä ja elintarvikkeet ovat vaarassa pilaantua.

Hälytysääni ja -näyttö ovat mahdollisia myös ilman, että elintarvikkeet ovat vaarassa vahingoittua:

- Kun laite otetaan käyttöön.
- Kun kaappiin asetetaan kerralla suuria määriä tuoreita elintarvikkeita.

Kyksesessä näyttöruudussa näkyy tällöin "Alarm" ja kuuluu hälytysääni.

Kun painat hälytyksen poistokytkintä, lämpötilanäyttöön tulee usean sekunnin ajaksi korkein pakastinosassa ollut lämpötila. Tämän jälkeen näkyviin tulee jälleen valittu lämpötila.

Ilmoitus »alarm« sammuu näytöstä heti, kun säädetty lämpötila on taas saavutettu.

Huomautuksia

- Älä pakasta enää osittain tai kokonaan sulaneita pakasteita.
Ne voi pakastaa uudelleen vasta, kun olet ensin valmistanut ne ruoaksi keittämällä tai paistamalla.
Tällaisten pakasteiden säilyvyys ei enää vastaa maksimaalista säilyvyysaikaa.
- Jos jääkaappiosa on lämmennyt liikaa, kuumenna lämmenneet tuotteet ennen käyttöä. Jos olet epävarma, jätä ra'at elintarvikkeet käyttämättä.

Lisätoiminnot

[eco]

Kun valitset tämän toiminnon, kaappi kytkeytyy energiaa säästävälle toiminnalle.

Kaappiin kytkeytyvät automaattisesti seuraavat lämpötilat:

- Jääkaappiosa: +6 °C
- Tuoreosa: 0 °C
- Pakastinosa: -16 °C

[eco] päälle-/poiskytkentä

1. Paina Mode-painiketta 7.
2. Painele Mode-painiketta 7, kunnes »eco« on merkitty nuolella näyttöruudussa.

3. Vahvista valinta painamalla 13.

Kun valinnan vieressä näkyy palkki, toiminto on päällekytketty.

[fresh]

Tuoresäilytystoiminto [fresh] säilyttää elintarvikkeet entistä pidempään tuoreina.

Kaappiin kytkeytyvät automaattisesti seuraavat lämpötilat:

- Jääkaappiosa: +4 °C
- Tuoreosa: 0 °C
- Pakastinosa: -18 °C

[fresh] päälle-/poiskytkentä

1. Paina Mode-painiketta 7.
2. Painele Mode-painiketta 7, kunnes »fresh« on merkitty nuolella näyttöruudussa.
3. Vahvista valinta painamalla 13.
Kun valinnan vieressä näkyy palkki, toiminto on päällekytketty.

[vacation]

Kun olet pitempään poissa kotoa, voit kytkeä kaappiin energiaa säästävän lomatilaa.

Huom.

Älä säilytä elintarvikkeita jääkaapissa tänä aikana!

Kaappiin kytkeytyvät automaattisesti seuraavat lämpötilat:

- Jääkaappiosa: +14 °C
- Tuoreosa: +14 °C

Pakastinosa säilyttää säädetyt lämpötilat.

[vacation] päälle-/poiskytkentä

1. Paina Mode-painiketta 7.
2. Painele Mode-painiketta 7, kunnes »vacation« on merkitty nuolella näyttöruudussa.
3. Vahvista valinta painamalla 13.
Kun valinnan vieressä näkyy palkki, toiminto on päällekytketty.

[lock]

Kun valitset »lock« toiminnon, kaapin asetuksia ei voi muuttaa tahattomasti.

[lock] päälle-/poiskytkentä

1. Paina Mode-painiketta 7.
2. Painele Mode-painiketta 7, kunnes »lock« on merkitty nuolella näyttöruudussa.
3. Vahvista valinta painamalla 13.
Kun valinnan vieressä näkyy palkki, toiminto on päällekytketty. Painikkeilla ei enää voi muuttaa asetuksia.
Paina 3 sekunnin ajan painiketta »Alarm/Lock« 14, jolloin toiminto kytkeytyy jälleen pois päältä.

»timer«

Toiminnolla voit asettaa ajastukseksi 1–99 minuuttia. Äänimerkki muistuttaa sinua, kun esim. elintarvikkeet on otettava pois lokerosta tietyn ajan kuluttua.

Tehdasasetuksena on 20 minuuttia.

Huom.

Juomapullot saattavat rikkoutua, jos niitä säilytetään pakastinosassa yli 20 minuuttia.

Ajastimen säätäminen ja käynnistäminen

1. Paina »timer« 9-valitsinta.
2. Aseta haluamasi minuuttilukema säätöpainikkeilla +/- 11.
3. Vahvista asetus vahvistuspainikkeella 13 ja käynnistä ajastin.
Ajastimen näyttöruutuun 10 ilmestyy jäljellä oleva minuuttilukema.
Kun asetettu minuuttilukema on kulunut, kuuluu hälytysääni.
4. Lopeta hälytysääni painikkeella »Alarm/Lock« 14.
Ajastintoiminto on päättynyt.

Käyttötilavuus

Käyttötilavuustiedot löydät kylmälaitteen tyyppikilvestä (katso kuva kappaleessa »Huoltopalvelu«).

Pakastinosa

Pakastinosan käyttö

- Pakasteiden säilyttämiseen.
- Jääpalojen valmistamiseen.
- Elintarvikkeiden pakastamiseen.

Huomautus

Varmista, että pakastinosa on aina kiinni! Avoimessa laitteessa pakasteet sulavat ja pakastinosaan muodostuu enemmän jäätä. Sitä paitsi: sähkönkulutus lisääntyy turhasta energian käytöstä!

Kun pakastinosa suljetaan, syntyy alipaine ja samalla kuuluu imuääni. Odota kaksi tai kolme minuuttia, kunnes alipaine on tasaantunut.

Jääpala-astia kannattaa jättää kaappiin. Näin kylmyys jakautuu optimaalisesti pakastinosaan.

Pakasteiden ostaminen

- Tarkista, että myyntipakkaus on ehjä.
- Tarkista tuotteen säilyvyysaika.
- Liikkeen säiliöpakastimen lämpötilan tulee olla -18 °C tai kylmempi.
- Vie pakasteet kotiin kylmälaukussa, jos vain mahdollista, ja aseta ne heti pakastimeen.

Maksimi pakastusteho

Tiedot maksimi pakastustehosta vuorokauden (24 tunnin) aikana löydät tyyppikilvestä (katso kuva kappaleessa »Huoltopalvelu«).

Tuoreiden elintarvikkeiden pakastaminen

Pakasta vain tuoreita ja virheettömiä elintarvikkeita.

Jotta vihannesten ravintoarvo, aromi ja väri säilyvät mahdollisimman hyvänä, ne kannattaa ryöpätä ennen pakastamista. Munakoisot, paprikat, kesäkurpitsat ja parsat voit pakastaa ilman ryöppäämistä.

Pakastamisesta ja ryöppäämisestä kertovaa kirjallisuutta saat kirjakaupoista ja kirjastoista.

Huomautus

Vielä sulat elintarvikkeet eivät saa koskettaa jo pakastettuja elintarvikkeita.

- Voit pakastaa seuraavia elintarvikkeita:
Leivonnaiset, kala ja äyriäiset, liha, riistaliha, linnunliha, vihannekset, hedelmät, yrtit, kananmunat ilman kuorta, meijerituotteet kuten juusto, voi ja rahka, valmisruoat ja tähteeksi jäänyt ruoka kuten keitot, pataruoat, kypsä liha ja kala, perunaruoat, laatikot ja makeat jälkiruoat.
- Et voi pakastaa seuraavia elintarvikkeita:
Vihannekset, jotka tavallisesti syödään raakana, kuten lehtisalaatit tai retiisit, kuorimattomat kananmunat, viinirypäleet, kokonaiset omenat, päärynät ja persikat, kovaksi keitetyt kananmunat, jogurtti, piimä, hapankerma, ranskankerma ja majoneesi.

Pakasteiden pakkaaminen

Pakkaa elintarvikkeet ilmatiiviisti, jotta ne eivät menetä makuaan tai kuivu.

1. Aseta elintarvike pussiin tai kelmuun.
2. Poista ilma pakkauksesta.
3. Sulje pakkaus tiiviisti.
4. Merkitse pakkauksen etikettiin sisältö ja pakastuspäivämäärä.

Sopivat pakkausmateriaalit:

Muovikelmut, polyeteenistä valmistetut muovipussit, alumiinifoliot ja pakasterasiat. Näitä tuotteita saat alan myymälöistä.

Sopimattomat pakkausmateriaalit:

Käärepaperi, voipaperi, sellofaani, jätepussit tai käytetyt muovikassit.

Sulkemiseen soveltuvat:

Kuminauhat, muovikiinnittimet, naru, kylmänkestävät teipit yms.

Polyeteenipussit ja kelmut voi kuumasaumata tarkoitukseen sopivalla laitteella.

Pakasteiden säilyvyysaika

Säilyvyysaika vaihtelee pakastelajin mukaan.

Kun lämpötila on -18 °C:

- Kala, makkara, valmiit ruoat, leivonnaiset:
enintään 6 kuukautta
- Juusto, linnut, liha:
enintään 8 kuukautta
- Vihannekset, marjat/hedelmät:
enintään 12 kuukautta

Pikapakastus

Elintarvikkeiden tulee pakastua läpikotaisin mahdollisimman nopeasti, jotta niiden vitamiinit, ravintoarvo, ulkonäkö ja maku säilyvät ennallaan.

Käynnistä pikapakastus muutamaa tuntia ennen tuoreiden elintarvikkeiden sijoittamista kaappiin, jottei lämpötila nouse liikaa.

Yleensä riittää 4–6 tuntia.

Kun toiminto on käynnistetty, laite on jatkuvasti toiminnassa, jotta pakastinosan lämpötila olisi mahdollisimman alhainen.

Kun haluat pakastaa kerralla maksimimäärän pakasteita, käynnistä pikapakastus 24 tuntia ennen tuoreiden elintarvikkeiden sijoittamista kylmälaitteeseen.

Pienet määrät elintarvikkeita (max. 2 kg) voit pakastaa ilman pikapakastusta.

Huomautus

Kun pikapakastus on käynnistetty, käyntiäänit saattavat kuulua voimakkaampina.

Päälle- ja poiskytkentä

1. Paina pakastinosan valitsinta 5.
Pakastinosan näyttö 6 aktivoituu.
2. Paina »super«-kytkintä 12.

Jos pakastinosan näytössä 6 on »super« ja lämpötila-asetuksena on -30 °C, pikapakastus on aktivoitu.

Pikapakastus kytkeytyy automaattisesti pois päältä noin 2½ vuorokauden kuluttua.

Pakasteiden sulattaminen

Pakastelajin ja käyttötarkoituksen mukaan voit valita seuraavista mahdollisuuksista:

- huoneen lämmössä
- pakastimessa
- sähkölieden uunissa, kiertoilmahuuhtimella tai ilman
- mikroaaltouunissa

Huom.

Älä pakasta enää osittain tai kokonaan sulaneita pakasteita. Valmista pakasteet ensin ruoaksi keittämällä tai paistamalla, jolloin voit pakastaa ne uudelleen.

Tällaisten pakasteiden säilyvyys ei enää vastaa maksimi säilyvyysaikaa.

Jääkaappiosa

Jääkaappiosa on ihanteellinen valmiiden ruokien, leivonnaisten, säilykkeiden, tiivistemaidon ja kovan juuston säilytyspaikka.

Säilytysohjeita

- Säilytä kaapissa vain tuoreita ja virheettömiä elintarvikkeita. Näin ne säilyvät pidemmän aikaa hyvälaatuisina ja tuoreina.
- Kun ostat eineksiä ja säilykkeitä, huomioi valmistajan ilmoittama vähimmäissäilyvyysaika tai viimeinen käyttöpäivä.
- Säilytä elintarvikkeita kaapissa pakattuina tai kannellisessa astiassa, jotta niiden aromi, väri ja tuoreus säilyvät. Näin myös erilaiset maut eivät pääse sekoittumaan toisiinsa eikä jääkaappiosan muovipintojen väri muutu.
- Anna lämpimien ruokien ja juomien jäähtyä, ennen kuin asetat ne kaappiin.

Ota huomioon jääkaappiosan kylmäalueet

Ilmankierrosta johtuen jääkaappiosassa on kylmempää ja lämpimämpiä alueita.

Kylmin alue on jääkaapin alaosassa ja suurille pulloille tarkoitettussa hyllyssä.

Lämpimin alue on ovesa aivan ylhäällä.

Huomautuksia

- Säilytä lämpimimmällä alueella esim. kovaa juustoa ja voita. Näin juuston aromi säilyy ja voi pysyy riittävän pehmeänä.
- Säilytä helposti pilaantuvia elintarvikkeita kuten esim. kalaa, leikkeleitä ja lihaa tuoreosassa (katso kohta Tuoreosa).

Jääkaapin ovien avaaminen ja sulkeminen

Jääkaapin vasemmassa ovesa on tiivisteläppä.

Tiivisteläppä tiivistää jääkaapin ovien väliin jäävän raon.

Huom.

Tiivisteläppä vaurioituu, jos yritetään sulkea jääkaapin vasen ovi, kun jääkaapin oikea ovi on jo kiinni.

Sulje tämän vuoksi aina ensin jääkaapin vasen ovi.

Pikajäähdytys

Kun käynnistät pikajäähdytyksen, jääkaappiosan lämpötila laskee noin 6 tunniksi mahdollisimman alhaiseksi. Sen jälkeen jääkaappi kytkeytyy automaattisesti sille lämpötilalle, joka oli valittuna ennen pikajäähdytyksen käynnistämistä.

Käynnistä pikajäähdytys esim.

- ennen kuin sijoitat kaappiin isompia määriä elintarvikkeita.
- juomien pitää olla nopeasti kylmiä tarjoiltavaksi.

Huomautus

Kun pikajäähdytys on käynnistetty, käyntiäänät saattavat kuulua voimakkaampina.

Päälle- ja poiskytkentä

1. Paina jääkaappiosan valitsinta 1.

Jääkaappiosan näyttö 2aktivoituu.

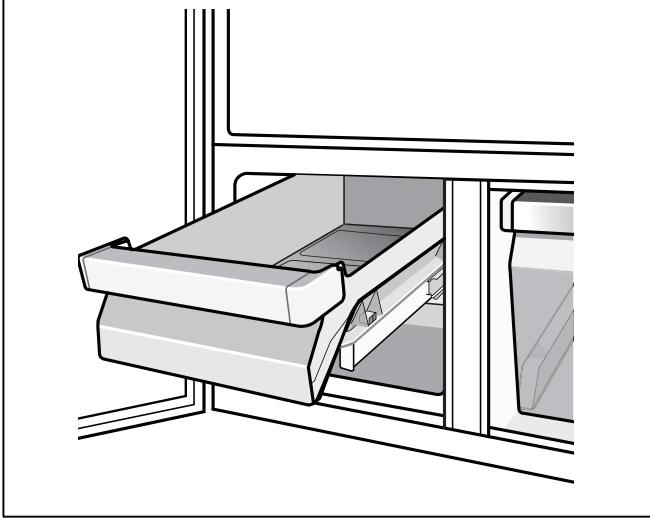
2. Paina »super«-kytkintä 12.

Jos jääkaappiosan näytössä 2 on »super« ja lämpötila-asetuksena on +2 °C, pikajäähdytys on aktivoitu.

Tuorelaatikko

Tuorelaatikon lämpötila on jatkuvasti lähellä 0 °C. Alhainen lämpötila, jonka voit muuttaa säilytettäviin elintarvikkeisiin sopivaksi, varmistaa ihanteelliset edellytykset tuoreiden elintarvikkeiden säilyttämiseen.

Elintarvikkeet säilyvät tuoreina kolme kertaa kauemmin kuin normaali säilytysalueella - näin myös tuoreus, ravintoaineet ja maku säilyvät entistä pidempään.



Tuorelaatikossa on alhaisempi lämpötila kuin jääkaappiosassa. Kun asetuksena on 0 °C, lämpötila voi olla jopa alle 0 °C.

Säädä lämpötila säilytettävien elintarvikkeiden mukaan:

- Kala ja liha, 0 °C
- Maito ja jogurtti, +2 °C
- Hedelmät ja vihannekset, +4 °C

Vihanneslaatikko

Tuoreosan oikeassa reunassa sijaitsevan vihanneslaatikon päällä on erikoissuodatin, joka pitää kosteuden optimaalisesti laatikossa. Näin vihanneslaatikon ilmankosteus on jopa 95 % säilytettävän elintarvikemäärän mukaan. Tämä tarjoaa ihanteelliset edellytykset tuoreiden hedelmien, salaatin, vihannesten, yrttien tai sienien säilytykseen.

Huomautus

Säilytettävien elintarvikkeiden ja määrän mukaan vihanneslaatikkoon saattaa muodostua kondenssivettä. Pyyhi kondenssivesi pois kuivalla pyyhkeellä.

Tuoresäilytykseen soveltuvat:

Periaatteessa kaikki elintarvikkeet, joiden myös pitää säilyä tuoreena pidempään, kuten kala, äyriäiset, liha, leikkeleet, maitotuotteet ja valmisruoat.

Tuoresäilytykseen eivät sovellu:

Kylmälle arat hedelmät ja vihannekset (esim.: etelän hedelmät kuten ananas, banaanit, papaijat, sitruhedelmät, melonit sekä tomaatit, munakoisot, kesäkurpitsa, paprika, kurkut, perunat).

Ihanteellinen säilytystila tällaisille elintarvikkeille on jääkaappiosa.

Kun ostat elintarvikkeita:

Säilyvyysaikaan vaikuttaa ostettujen elintarvikkeiden tuoreus.

Mitä tuoreempia elintarvikkeet ovat ostettaessa, sitä tuoreempina ne säilyvät kaapissa.

Muista aina tarkastaa, että ostamasi elintarvikkeet ovat mahdollisimman tuoreita, niin ne säilyvät kauemmin.

Kun ostat eineksiä ja säilykkeitä, huomioi valmistajan ilmoittama vähimmäissäilyvyysaika tai viimeinen käyttöpäivä.

Säilytysajat (0 °C)

elintarvikkeiden tuoreuden mukaan

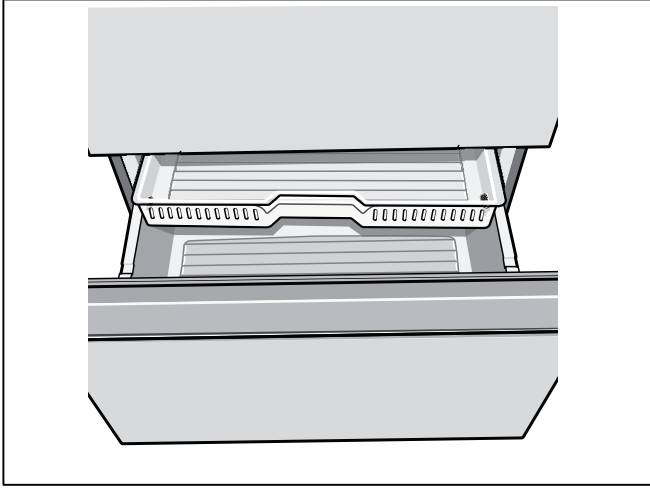
Tuore kala, äyriäiset	max. 3 vrk
Siipikarja, liha (keitetty/paistettu)	max. 5 vrk
Nauta, sika, lammas, makkaratuotteet (leikkeleet)	max. 7 vrk
Savukala, parsakaali	max. 14 vrk
Salaatti, fenkoli, aprikoosit, luumut	max. 21 vrk
Pehmeä juusto, jogurtti, rahka, piimä, kukkakaali	max. 30 vrk

Pakastinosan varusteet

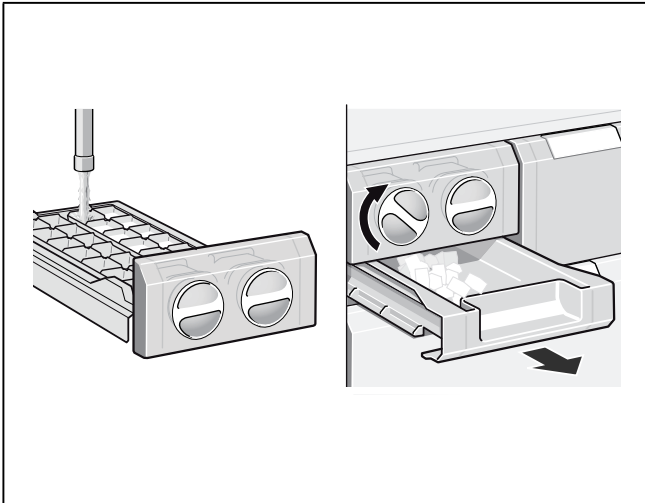
(ei kaikissa malleissa)

Laatikon lisälokero

Voit ottaa lisälokeron pois laatikosta.



Jääpalakone



1. Poista jääpala-astia, täytä $\frac{3}{4}$ astiasta juomavedellä ja aseta astia takaisin kaappiin.
2. Kun jääpalat ovat valmiita, käännä jääpala-astian kahvoja monta kertaa myötäpäivään ja päästä irti. Jääpalat irtoavat ja tipahtavat säilytysastiaan.
3. Ota jääpalat säilytysastiasta.

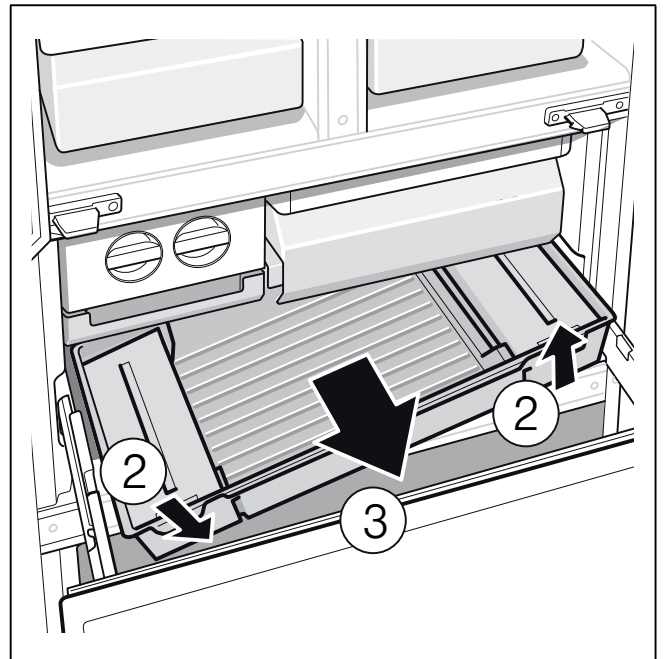
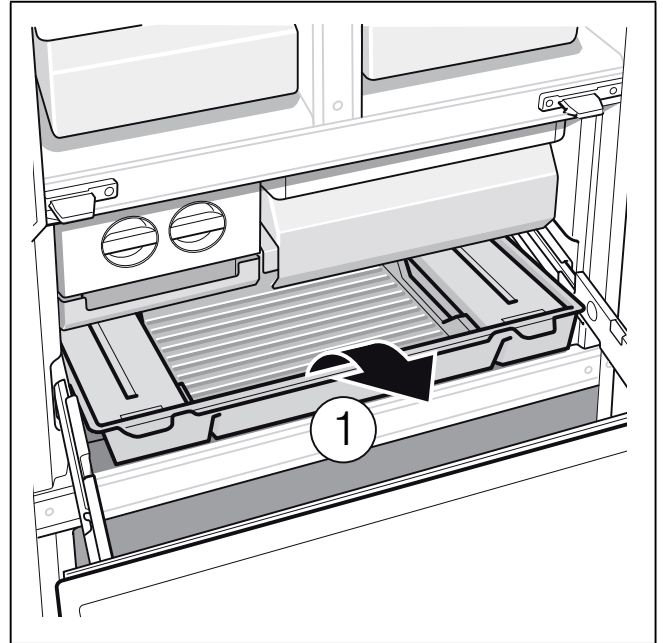
Välipohja kylmäakuille

Pakastesäiliöiden välissä olevilla välipohjilla voidaan säilyttää kylmävaraajia ja pienikokoisia pakasteita.

Kylmävaraajat hidastavat pakasteiden lämpenemistä sähkökatkon tai toimintahäiriön aikana. Kun asetat kylmävaraajat ylimpään lokeroon pakasteiden päälle, saavutetaan pisin säilytysaika.

Voit myös ottaa kylmävaraajat pois kaapista ja käyttää niitä tilapäisesti elintarvikkeiden kylmänä pitämiseen esim. kylmälaukussa.

Välipohja voidaan poistaa, kun yläpuolella oleva pakastesäiliö on ensin irrotettu.



Säilytystilojen järjestely

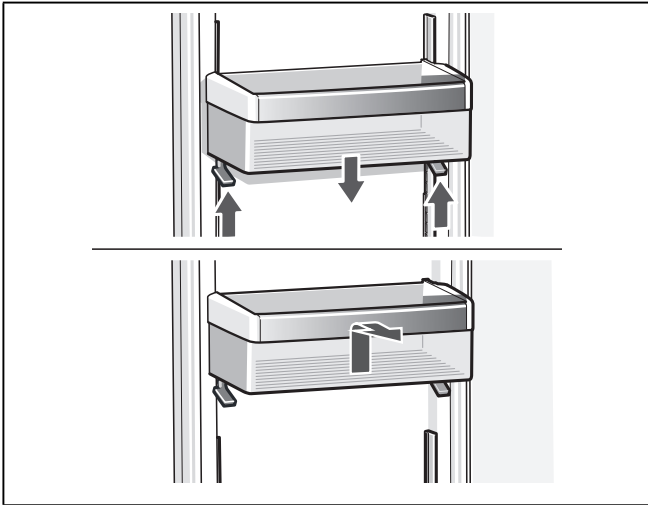
(ei kaikissa malleissa)

Voit vaihtaa tarvittaessa sisätilan hyllyjen ja ovilokeroiden paikkaa.

- Vedä hyllyä itseesi päin, kallista alaspäin ja poista sivukautta.
- Voit säätää ovihyllyjen korkeuden poistamalla niitä ensin kaapista.

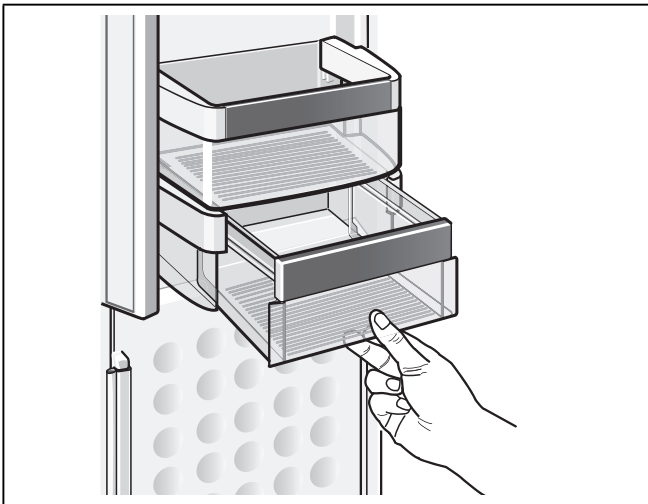
Paina samanaikaisesti ovihyllyn pohjassa olevia painikkeita, niin voit laskea hyllyn alemmaksi. Voit siirtää hyllyn ylemmäksi painikkeita painamatta.

Poistaminen: Irrota ovihylly nostamalla se pois ovesta.



Voi- ja juustolokero

Kun haluat puhdistaa lokeron, nosta sitä pohjasta ja poista ovesta.



Laitteen kytkeminen pois toiminnasta ja väliaikainen käytöstä poisto

Laitteen kytkeminen pois toiminnasta

Paina päälle-/pois-kytkintä.

Jäähdytyskoneisto ja sisävalo kytkeytyvät pois päältä.

Laitteen kytkeminen pois toiminnasta väliaikaisesti

Kun laite on pitempään käyttämättä:

1. Kytke laite pois toiminnasta.
2. Irrota pistoke pistorasiasta tai kytke automaattisulake pois päältä tai kierrä sulake irti.
3. Puhdista laite.
4. Jätä kaapin ovi auki.

Sulatus

Pakastinosa

Täysautomaattisen NoFrost-järjestelmän ansiosta pakastinosaan ei muodostu jäätä. Pakastinosaa ei tarvitse enää sulattaa.

Jääkaappiosa

Kaappi on automaattisulatteinen.

Sulamisvesi valuu poistoaukon kautta kaapin taakse sijoitettuun haihdutusastiaan.

Laitteen puhdistus

⚠ Varoitus

Älä puhdista laitetta höyrypesurilla!

⚠ Huom.

Älä käytä hankaavia, happamia tai klooria sisältäviä puhdistusaineita tai liuottimia.

⚠ Huom.

Älä käytä hankaavia tai naarmuttavia puhdistusmenetelmiä. Metallipinnoille saattaa muodostua korroosiota.

⚠ Huom.

Älä pese hyllyjä tai rasioita astianpesukoneessa. Osien muoto voi muuttua!

Toimi seuraavasti:

1. Kytke laite pois toiminnasta ennen puhdistamista.
2. Irrota pistotulppa pistorasiasta tai irrota sulake tai kytke automaattisulake pois päältä.
3. Poista pakasteet ja säilytä niitä viileässä paikassa. Aseta kylmävaraaja (mikäli laitteen mukana) elintarvikkeiden päälle.
4. Odota, kunnes huurrekerros on sulanut.
5. Puhdista laite pehmeällä liinalla ja haalealla vedellä, johon on lisätty vähän pH-arvoltaan neutraalia käsinpesuun tarkoitettua astianpesuainetta. Varo, ettei pesuvettä pääse sisävalaisimeen.
6. Pyyhi ovitiiviste puhtaalla vedellä ja kuivaa huolella.
7. Puhdistuksen jälkeen: liitä laite takaisin verkkovirtaan ja kytke toimintaan.
8. Aseta pakasteet takaisin kaappiin.

Varustelu

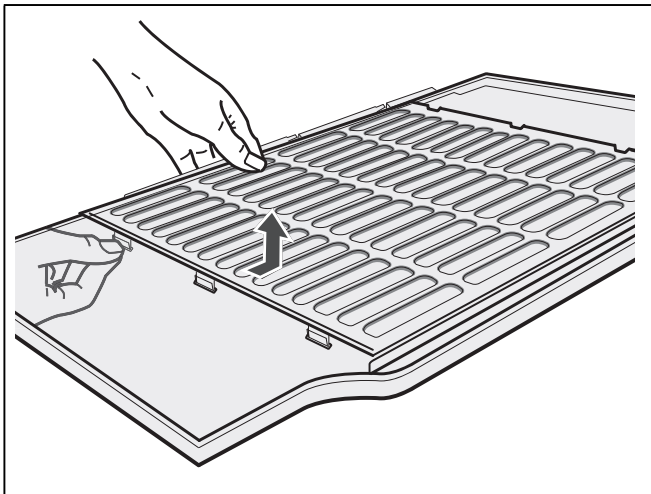
Voit poistaa puhdistamista varten kaikki kylmälaitteen osat, joiden paikka on muuteltavissa (katso kappale Säilytystilojen järjestely).

Huomautus

Voit avata ovet täysin auki yli 90° laatikkojen poistamista ja puhdistamista varten.

Kosteussuodattimen poistaminen

1. Poista ensin oikeanpuoleinen tuorelaatikko. Vedä sitten kosteussuodatin ulos.
2. Irrota suodattimen suojus ja poista suodatin. Pese suodatin haalealla vedellä ja anna kuivua. Kokoa sitten suodatin ja aseta takaisin paikalleen.



Valaisin (LED)

Kylmälaite on varustettu huoltovapaalla LED-valaisimella.

Tällaisten valaisinten korjaukset saa suorittaa vain valtuutettu huoltoliike tai valtuutetut alan asentajat.

Näin voit säästää energiaa

- Sijoita kylmälaite kuivaan tilaan, jossa on hyvä ilmanvaihto! Kylmälaite ei saa olla alttiina suoralle auringonpaisteelle eikä lämmönlähteiden, kuten liedien, lämmittimien tms. välittömässä läheisyydessä. Käytä tarvittaessa sopivaa eristyslevyä.
- Varo, että ilmankiertoaukot eivät peity.
- Anna lämpimien ruokien ja juomien jäähtyä ennen kaappiin asettamista.
- Sulata pakasteet jääkaappiosassa. Näin voit käyttää pakasteista lähtevää kylmyyttä jääkaapin jäähdyttämiseen.
- Älä pidä kaapin ovia auki turhan kauan.
- Varmista, että pakastinosan ovi on kunnolla kiinni.
- Mikäli laitteen mukana: Asenna seinävälilevy, jotta kylmälaitteen energiankulutus vastaa ilmoitettua (katso »Laitteen sijoitus«, kohta »Ilmankierto«). Jos laitteen ja seinän välinen tila on pienempi, se ei haittaa laitteen toimintaa. Energiankulutus saattaa tällöin lisääntyä jonkin verran.
- Varusteiden sijoittelu ei vaikuta laitteen energiankulutukseen.

Käyntiäänet

Normaalit toimintaan kuuluvat äänet

Hurina

Moottorit ovat toiminnassa (esim. jäähdytyskoneisto, puhallin).

Hurina, kohina tai surin

Kylmäaine virtaa putkia pitkin.

Napsahdus

Moottori, kytkimet tai magneettiventtiilit kytkeytyvät päälle ja pois päältä.

Tavallisuudesta poikkeavat äänet, jotka voit poistaa helposti itse

Laite ei seiso suorassa

Suorista laite vesivaa'an avulla. Korjaa lattian epätasaisuudet säätöjalkojen avulla tai asettamalla laitteen alle sopivat alustat.

Laite »nojaa«

Siirrä laite irti viereisistä kalusteista tai laitteista.

Laatikat tai hyllyt heiluvat tai ovat juuttuneet kiinni

Tarkista, ovatko ulosvedettävät osat kunnolla paikoillaan. Korjaa tarvittaessa niiden asentoa.

Pullot tai astiat koskettavat toisiaan

Siirrä pullot ja astiat kauemmaksi toisistaan.

Ohjeita käyttöhäiriöiden varalle

Ennenkuin soitat huoltoon:

Tarkista seuraavien ohjeiden avulla, voitko poistaa vian itse.

Käynnistä laitteen testaus (katso kappale »Laitteen suorittama automaattinen testaus«).

Kun kyseessä ovat tällaiset pienet viat, joudut maksamaan huoltomiehen käynnistä aiheutuneet kulut myös takuuaikana!

Häiriö	Mahdollinen syy	Toimenpide
Lämpötila poikkeaa hyvin paljon asetetusta lämpötilasta.		Joissakin tapauksissa riittää, kun kytket laitteen pois päältä 5 minuutiksi. Jos lämpötila on liian korkea, tarkista muutaman tunnin kuluttua, onko lämpötila lähentynyt asetettua lämpötilaa. Jos lämpötila on liian alhainen, tarkista lämpötila vielä kerran seuraavana päivänä.
Mikään näyttö ei pala.	Virtakatko, sulake on palanut; verkkopistoke ei ole kunnolla pistorasiassa.	Laita pistotulppa pistorasiaan. Tarkista, onko virtaa; tarkista sulakkeet.
Hälytysääni kuuluu. Hälytysäänen poistokytkimen valo palaa.	Häiriö - pakastinosassa on liian lämmintä! Laitteen ovi on auki. Ilmankiertoaukot on peitetty. Kerralla pakastettiin liian paljon elintarvikkeita.	Kytke hälytysääni pois päältä painamalla hälytysäänen poistokytkintä 14. Sulje laitteen ovi. Varmista, että ilmankiertoaukot ovat auki. Älä pakasta sallittua suurempia määriä. Häiriön poistamisen jälkeen hälytyksen poistokytkimen valo sammuu jonkin ajan kuluttua.
Sisävalo ei pala.	Sisävalokytkin on juuttunut kiinni. Valaisin on viallinen.	Yritä saada valokytkin liikkumaan. (Katso kappale »Valaistus«.)
Kaapin lattia on märkä.	Sulamisveden poistokouru ja poistoaukko ovat tukossa.	Puhdista sulamisveden poistokouru ja poistoaukko (katso Laitteen puhdistus).
Laitteen sivuseinät ovat lämpimiä.	Sivuseinämissä kulkee putkia, jotka kuumenevat jäädytyksen aikana.	Tämä kuuluu laitteen normaaliin toimintaan, kyseessä ei ole häiriö.
Laitteen jäädytys ei toimi. Sisävalo ei pala. Näytön valo ei pala.	Laitte on kytketty pois toiminnasta. Sähkökatko. Sulake on palanut. Verkkopistoke ei ole kunnolla pistorasiassa.	Paina päälle-/pois-kytkintä. Tarkista, onko virtaa. Tarkista sulake. Tarkista, onko pistotulppa kunnolla pistorasiassa.
Jäädytyskoneisto käynnistyy yhä useammin ja on pitemmän aikaa päällä.	Laitteen ovi on ollut usein auki. Ilmankiertoaukot on peitetty. Pakastettiin kerralla suurempi määrä tuoreita elintarvikkeita.	Älä avaa ovea turhan usein. Poista esteet. Älä ylitä maksimi määrää.

Laitteen suorittama automaattinen testaus

Kylmälaitteessa on automaattinen testausohjelma, joka osoittaa näytössä vikalähteet, jotka saa korjata vain valtuutettu huoltopalvelu.

Testauksen käynnistys

1. Kytke laite pois toiminnasta ja odota 5 minuuttia.
2. Kytke laite taas päälle.
3. Paina Mode-painiketta 7 ja vahvistuspainiketta 13 samanaikaisesti 5 sekunnin ajan.

Testausohjelma käynnistyy. Jos näyttöruutuun tulee ilmoitus »E..«, kyseessä on vika. Ota yhteys huoltoon, kun tämä virheilmoitus tulee näkyviin.

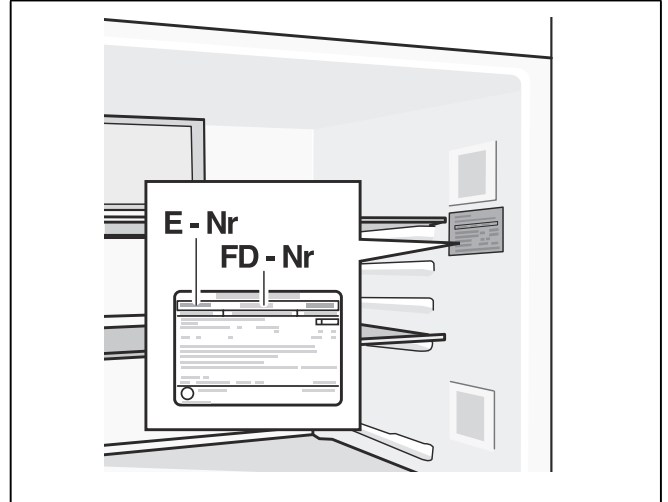
Testauksen päättäminen

Paina Mode-painiketta 7 ja vahvistuspainiketta 13 uudelleen samanaikaisesti 5 sekunnin ajan.

Huoltopalvelu

Sinua lähimpänä olevan kodinkonehuollon osoitteen ja puhelinnumeron löydät puhelinluettelosta tai huoltopisteiden luettelosta. Ilmoita huoltopalveluun aina laitteen tyyppinumero (E-Nr.) ja valmistusnumero (FD-Nr.).

Löydät nämä tiedot laitteen tyyppikilvestä.



Kun soitat huoltoon, muista aina ilmoittaa laitteen tyyppi- ja valmistusnumero. Näin välttyt huoltomiehen turhista käynneistä aiheutuvilta lisäkuluilta.

Korjaustilaus ja neuvonta häiriötilanteissa

Kaikkien maiden yhteystiedot löydät oheisesta huoltoliikeluettelosta.

FIN 0207 510 700

Lankapuhelimesta 8,28 snt/puhelu +
7 snt/min (alv 24%)

Matkapuhelimesta 8,28 snt/puhelu +
17 snt/min (alv 24%)

BSH Hausgeräte GmbH
Carl-Wery-Straße 34
81739 München, GERMANY

siemens-home.com

Produceret af BSH Hausgeräte GmbH med varemærkelicens fra Siemens AG
Valmistanut BSH Hausgeräte GmbH Siemens AG:n myöntämällä tavaramerkin käyttöluvalla
Produsert av BSH Hausgeräte GmbH under Siemens AGs varemerkelisens
Tillverkas av BSH Hausgeräte GmbH under varumärkeslicens från Siemens AG



8001018060 (9512)

da, no, sv, fi