

SIEMENS

Køle / frysekombination

Jääkaappipakastin

Kjøle-/frysekombinasjon

Kyl / fryskombination

KA..N..

[da] Brugs- og monteringsvejledning
[fi] Käyttö- ja asennusohje
[no] Bruks- og monteringsveiledning
[sv] Bruks- och monteringsanvisning



Register your product on My Siemens and discover exclusive services and offers.
siemens-home.bsh-group.com/welcome

The future moving in.

Siemens Home Appliances

da	Indholdsfortegnelse	3
fi	Sisällysluettelo	22
no	Innholdsfortegnelse	40
sv	Innehållsförteckning	58

da Indholdsfortegnelse

Sikkerhedsanvisninger	4
Bortskaffelse	5
Leveringsomfang	5
Skabet opstilles	6
Opstillingsmål	6
Døråbningsvinkel	7
Justering af skabet	8
Tilslut skabet	8
Apparatdøre afmonteres	9
Lær skabet at kende	10
Tænde for apparatet	12
Temperaturindstilling	12
Alarmfunktion	13
Specialfunktionen	13
Rumindhold	14
Fryseafdeling	14
Frysekapacitet	14
Indfrysning af ferske fødevarer	14
Superfrysning	15
Optøning af dybfrostvarer	15
Køleafdeling	15
Superkøling	16
Udstyr til fryseren	17
Forandringsmuligheder i indretningen	17
Sluk, ikke i brug	18
Afrimning	18
Rengør skabet	18
Belysning (LED)	18
Sådan sparer du energi	19
Driftsstøj	19
Afhjælpning af små forstyrrelser	20
Service	21

Sikkerhedsanvisninger

Dette apparat er i overensstemmelse med pågældende sikkerhedsbestemmelser for elektriske apparater, og er radiostøjdæmpet.

Kølekredsløbet er afprøvet for utætheder.

Om denne vejledning

- Læs og overhold brugs- og monteringsvejledningen. De indeholder vigtige oplysninger om opstilling, brug og vedligeholdelse af apparatet.
- Fabrikanten hæfter ikke, hvis anvisningerne og advarselene i brugs- og monteringsvejledningen ikke overholdes.
- Opbevar alt materiale til senere brug og giv det videre til en senere ejer.

Eksplosionsfare

- Der må aldrig benyttes elektriske apparater i dette apparat (f.eks. varmeapparater eller elektriske ismaskiner).
- Produkter med brandbare drivgasser (f.eks. spraydåser) samt eksplosive stoffer må ikke opbevares i apparatet.
- Spiritus med høj alkoholprocent må kun opbevares i tæt lukkede og opretstående flasker.
- Ud over producentens anvisninger må der ikke anvendes andre foranstaltninger til at fremskynde afrimningen.

Fare for elektrisk stød

Udføres installations- og reparationsarbejde forkert, kan der opstå væsentlig fare for brugeren.

- Sørg under opstilling af apparatet for, at tilslutningsledningen ikke kommer i klemme eller bliver beskadiget.
- Hvis tilslutningsledningen er beskadiget: Afbryd straks strømmen til apparatet.
- Brug ikke multistikdåser, forlængerledninger eller adaptere.
- Apparatet må kun repareres af producenten, kundeservice eller en lignende kvalificeret person.
- Brug kun originale dele fra producenten. I forbindelse med disse dele garanterer producenten, at de opfylder sikkerhedskravene.

Fare for forbrænding som følge af forfrysning

- Frysevarer må aldrig tages direkte ud af fryserummet og puttes i munden.
- Undgå at huden kommer i for længe kontakt med frysevarerne, is og rør i fryserummet.

Fare for tilskadekomst

Beholdere med kulsyreholdige drikkevarer kan eksplodere.

Beholdere med kulsyreholdige drikkevarer må ikke opbevares i fryserummet.



Brandfare/fare ved udsivende kølemiddel

I kølekredsløbets rør løber der små mængder af et miljøvenligt, men brændbart kølemiddel (R600a). Det beskadiger ikke ozonlaget og øger ikke drivhuseffekten. Hvis kølemidlet siver ud, kan det kvæste øjnene eller antændes.

- Undgå beskadigelse af rørene.

Hvis rør beskadiges:

- Hold åben ild og tændkilder væk fra apparatet.
- Udluft rummet.
- Sluk for apparatet, og træk netstikket ud.
- Kontakt kundeservice.



Brandfare

Bærbare multistikdåser eller bærbare netdele kan blive overophedet og medføre brand.

Anbring ikke bærbare multistikdåser eller bærbare netdele bag apparatet.

Undgå risici for børn og personer, der er udsat for fare

Følgende personer er udsat for fare:

- børn,
- personer med begrænsede fysiske, psykiske eller sansemæssige evner,
- personer, der ikke råder over tilstrækkelig viden til at kunne betjene apparatet sikkert.

Foranstaltninger:

- Sikr, at børn og personer, der er udsat for fare, har forstået farerne.

- En sikkerhedsansvarlig person skal overvåge eller vejlede børn og personer, der er udsat for fare, når de bruger apparatet.
- Lad kun børn, der er fyldt 8 år, bruge apparatet.
- Overvåg børn under rengørings- og vedligeholdelsesarbejde.
- Lad aldrig børn lege med apparatet.

Fare for kvælning

- Ved apparat med dørlås: Opbevar nøglen uden for børns rækkevidde.
- Emballage og emballagedele må ikke overlades til børn.

Tingsskader

For at undgå tingsskader:

- Træd ikke op på sokler, udtræk eller døre og støt dig ikke på dem.
- Plastdele og dørpakninger skal holdes fri for olie og fedt.
- Træk i stikket, ikke i tilslutningskablet.

Vægt

Apparatet er meget tungt. Vær altid mindst 2 personer om at opstille og transportere apparatet.

Bortskaffelse

Bortskaffelse af emballage

Emballagen beskytter dit skab mod transportskader. Emballagen er fremstillet af miljøvenlige materialer, der kan genbruges. Vær med til at hjælpe: Bortskaf emballagen iht. gældende regler og bestemmelser.

Brug genbrugsordningerne for emballage og ældre apparater og vær med til at skåne miljøet. Er der tvivl om ordningerne og hvor genbrugspladserne er placeret, kan kommunen kontaktes.

Bortskaffelse af det gamle skab

Gamle skabe er ikke værdiløst affald! Desuden indeholder gamle skabe værdifulde stoffer, der kan genanvendes.



— Dette apparat er klassificeret iht. det europæiske direktiv 2012/19/EU om affald af elektrisk- og elektronisk udstyr (waste electrical and electronic equipment - WEEE).

Dette direktiv angiver rammerne for indlevering og recycling af kasserede apparater gældende for hele EU.

Advarsel

Gamle apparater

1. Træk stikket ud.
2. Klip ledningen over og fjern stikket.
3. Lad hylder og beholdere blive i skabet, så børn ikke har så nemt ved at klatre ind i skabet!
4. Skabet er ikke legetøj for børn. Fare for kvælning!

Køleskabe indeholder kølemiddel og isolationsgas. Kølemiddel og gas skal bortskaffes iht. gældende regler og bestemmelser. Vær opmærksom på, at kredsløb og rør ikke bliver beskadiget under transporten til en miljøvenlig genbrugsstation.

Leveringsomfang

Kontroller alle dele for eventuelle transportskader efter udpakningen.

I tilfælde af reklamationer kontakt da forhandleren, hvor du har købt skabet, eller vores kundeservice.

Leveringen består af følgende dele:

- Gulvmodel
- Pose med monteringsmateriale
- Udstyr (modelafhængig)
- Brugsanvisning
- Kundeservicehæfte
- Garantitillæg
- Informationer vedr. energiforbrug og støj

Skabet opstilles

Transport

Apparatet er tungt. Sikr det ved transport og installation!

På grund af apparatets vægt og dimensioner samt for at minimere risikoen for kvæstelser eller skader på apparatet skal der mindst være to personer til en sikker opstilling af apparatet.

Opstillingssted

Som opstillingssted egner sig et tørt og godt ventileret rum. Skabet bør ikke placeres et sted, hvor det er udsat for direkte sollys og ikke være i nærheden af en varmekilde som komfur, radiator osv. Hvis det ikke kan undgås at placere skabet ved siden af en varmekilde, skal der anvendes en egnet isoleringsplade eller følgende mindsteafstand skal overholdes til varmekilden:

- Til elektro- eller gaskomfurer 3 cm.
- Til brændeovn 30 cm.

Ved opstilling ved siden af et andet køle/fryseskab, bør der holdes en mindste afstand på 25 mm for at forhindre kondensvand.

Hvis der monteres et blændestykke eller et skab over skabet, skal der være en spalte på 30 mm, så det er muligt at trække skabet ud af nichen, hvis der er behov for det.

Den opvarmede luft på skabets bagside skal uhindret kunne undvige.

Undergrund

⚠ Pas på

Skabet er meget tungt.

Udførelse: 119 kg

Gulvet på opstillingsstedet må ikke kunne give efter. Forstærk evt. gulvet.

For at dørene kan åbnes helt er det nødvendigt at overholde visse mindstemål i siden, hvis skabet stilles i et hjørne eller i en niche (se kapitel Opstillingsmål).

Overstiger dybden på de nærliggende køkkenelementer 60 cm, skal mindste afstande i siden overholdes for at udnytte den fulde døråbningsvinkel.

lagttag rumtemperaturen og ventilationen

Rumtemperatur

Klimaklassen står på typeskiltet. Den angiver, inden for hvilke rumtemperaturer apparatet kan anvendes.

Typeskiltet findes til højre i køleafdelingen.

Klimaklasse	tilladt rumtemperatur
SN	+10 °C til 32 °C
N	+16 °C til 32 °C
ST	+16 °C til 38 °C
T	+16 °C til 43 °C

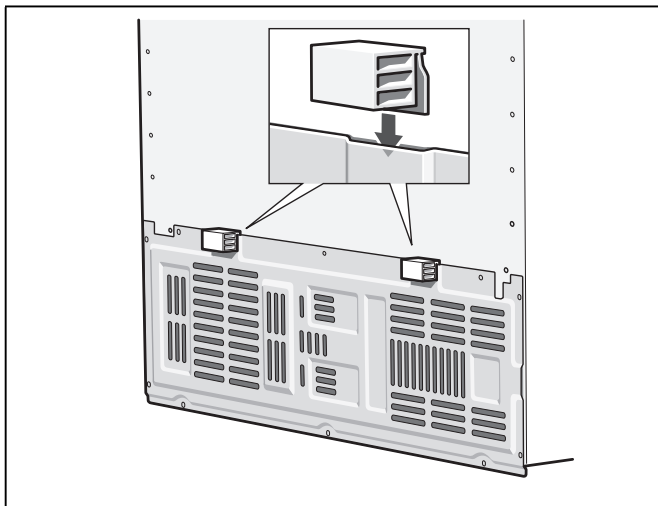
Bemærk

Skabet er fuldt funktionsdygtigt inden for stuetemperaturgrænserne fra den angivne klimaklasse. Kører et skab fra klimaklassen SN ved koldere stuetemperaturer, kan beskadigelser på skabet udelukkes indtil en temperatur på +5 °C.

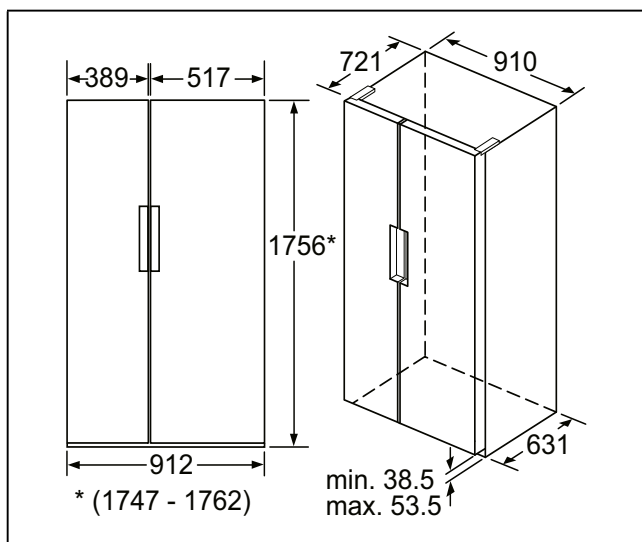
Ventilation

Tildæk under ingen omstændigheder ventilations- og udluftningsåbningerne på skabets bagvæg. Den opvarmede luft skal kunne cirkulere frit. Ellers skal kompressoren yde mere. Dermed øges strømforbruget.

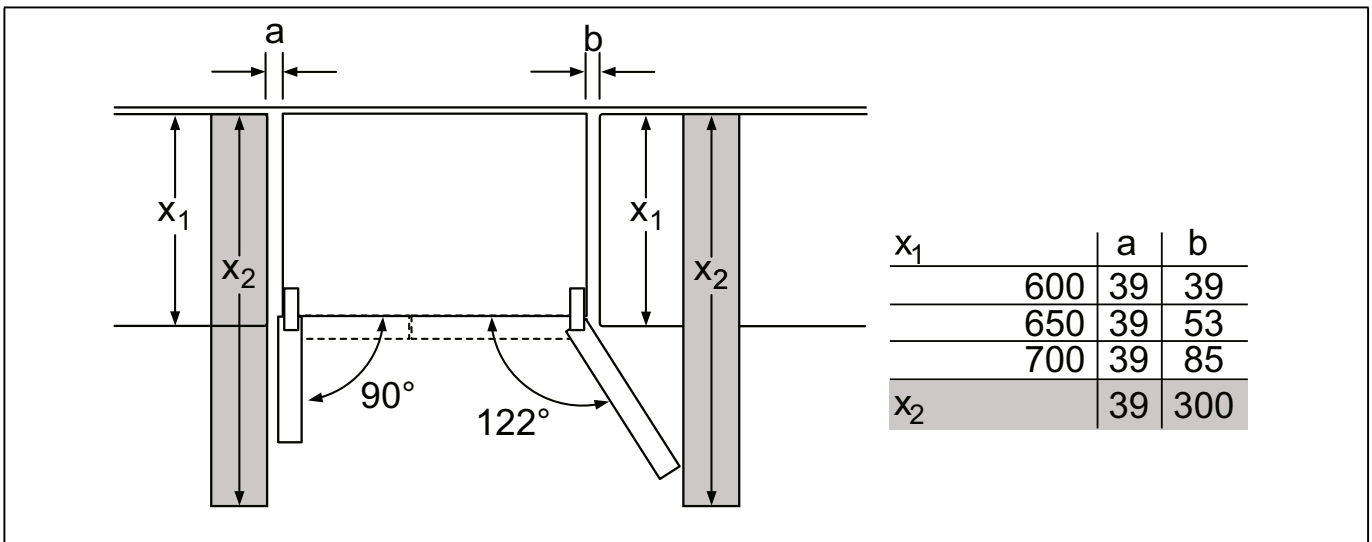
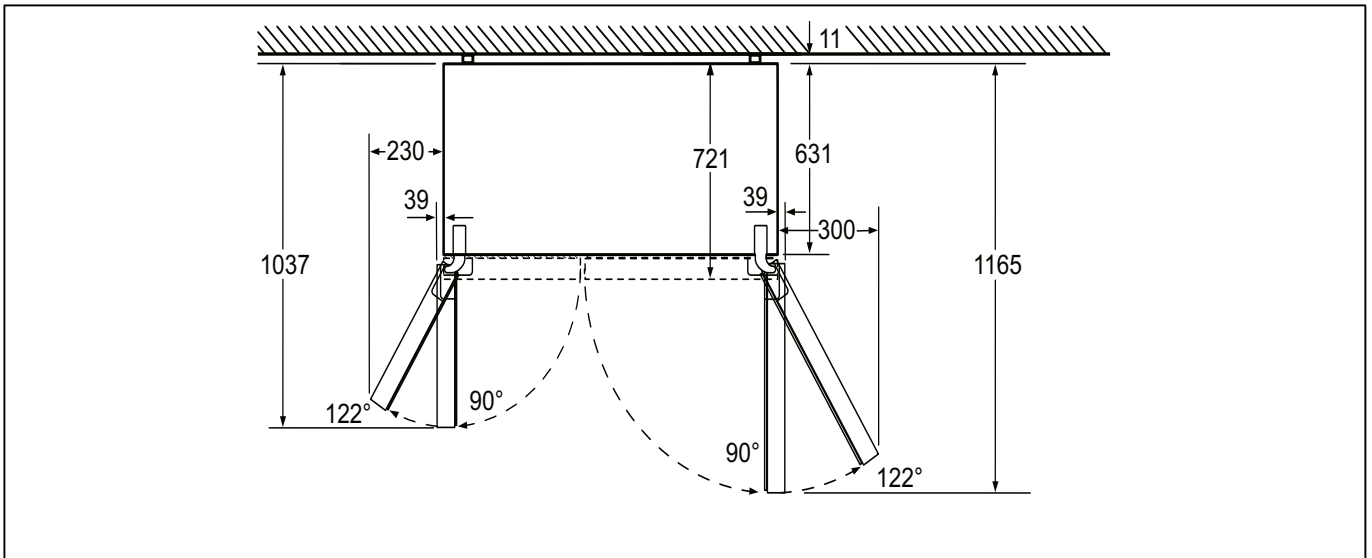
Anbring vedlagte afstandsholdere på de passende holder bag på skabet. Derved overholdes den mindste afstand til væggen.



Opstillingsmål



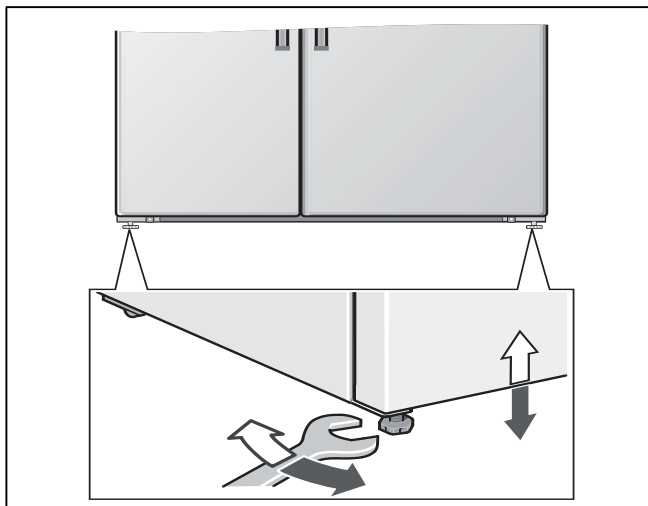
Døråbningsvinkel



Justering af skabet

Skabet skal altid være justeret med et vaterpas for at fungere rigtigt.

Hvis skabet står skævt, kan det ske, at vand løber ud af ismaskinen, at de producerede isterninger er forskellige eller at dørene ikke kan lukkes rigtigt.



Tilslut skabet

Skabet skal opstilles og tilsluttes iht. vedlagte monteringsvejledning. Opstillings- og tilslutningsarbejdet skal udføres af en fagmand.

Transportsikringerne til hylderne må først fjernes, når skabet er opstillet.

Vandtilslutningen skal ubetinget gennemføres før den elektriske tilslutning.

De nationale tilslutningsbetingelser og tilslutningsbetingelserne fra de lokale elektricitets- og vandværker skal følges.

Når skabet er opstillet, bør man vente i mindst 1 time, før skabet tages i brug. Under transporten kan det ske, at olien i kompressoren strømmer ind i kølesystemet.

Den indvendige side af skabet skal rengøres, før det tages i brug for første gang (se kapitel „Rengør skabet“).

Elektrisk tilslutning

⚠ Advarsel

Fare for elektrisk stød!

Hvis tilslutningsledningen ikke er lang nok, så brug under ingen omstændigheder multistikdåser eller forlængerledninger. Kontakt i stedet kundeservice vedrørende alternativer.

Dette apparat skal tilsluttes via en fast installeret stikdåse.

Stikdåsen skal være anbragt i nærheden af apparatet og være frit tilgængelig også efter opstillingen af apparatet.

Apparatet hører til i beskyttelsesklasse I. Apparatet skal tilsluttes 220–240 V/50 Hz vekselstrøm via en forskriftsmæssig installeret stikdåse med jordledning. Stikdåsen skal være sikret med en 10 til 16 A sikring eller højere.

Kontrollér ved apparater til ikke europæiske lande, om den angivne spænding og strømtype stemmer overens med værdierne, der gælder for dit strømnet. Typeskiltet findes nederst til højre i apparatet. En eventuelt nødvendig udskiftning af tilslutningsledningen må kun foretages af en fagmand.

Dette skab skal forsynes med ekstra beskyttelse iht. gældende forskrifter for stærkstrøm. Dette gælder også, når et allerede eksisterende skab skiftes, der ikke er forsynet med en ekstra beskyttelse.

Formålet med den ekstra beskyttelse er at beskytte brugeren mod farlig elektrisk stød i tilfælde af fejl.

I beboelsesejendomme, der er opført efter den 1. april 1975, er alle stikdåser i køkkener og evt. også i vaskerummet forsynet med en ekstra sikring.

I lejligheder, der er opført før den 1. april 1975, er den ekstra beskyttelse sikret, hvis stikdåsen, som skabet skal tilsluttes, er sikret med et HFI-relæ.

I begge tilfælde gælder følgende:

- Ved en stikdåse til et trebenet stik skal den grøn/gule isolering tilsluttes til jordklemmen (med mærkningen ⊕-417-IEC-5019-a).
- Ved en stikdåse til et tobenet stik skal der bruges et tobenet stik. Lederen med den grøn-gule isolering skal skæres over så tæt som muligt ved stikket.

I alle andre tilfælde bør du få en fagmand til at kontrollere, hvordan man bedst kan forsyne skabet med en ekstra beskyttelse.

Det "**Elektriske råd**" anbefaler, at den krævede beskyttelse oprettes med et HFI-relæ med en udløsende nominel værdi på 0,03 Ampere.

Advarsel

Fare for elektrisk stød!

Apparatet er udstyret med et EU-Schuko-stik (sikkerhedsstik). For at sikre korrekt jordforbindelse i stikkontakter i Danmark skal apparatet tilsluttes med en egnet stik-adapter. Denne adapter (tilladt til maks. 13 ampere) kan bestilles via kundeservice (reservedel nr. 616581).

Advarsel

Skabet må under ingen omstændigheder tilsluttes til elektroniske energisparestik.

Vores skabe kan bruges med net- og sinusførte vekselrettere. Netførte vekselrettere bruges til fotovoltaikanlæg, der tilsluttes direkte til det offentlige strømnet. Til installation (f.eks. på skibe eller i bjerghytter), der ikke har nogen direkte tilslutning til det offentlige strømnet, skal der anvendes sinusførte vekselrettere.

Apparatdøre afmonteres

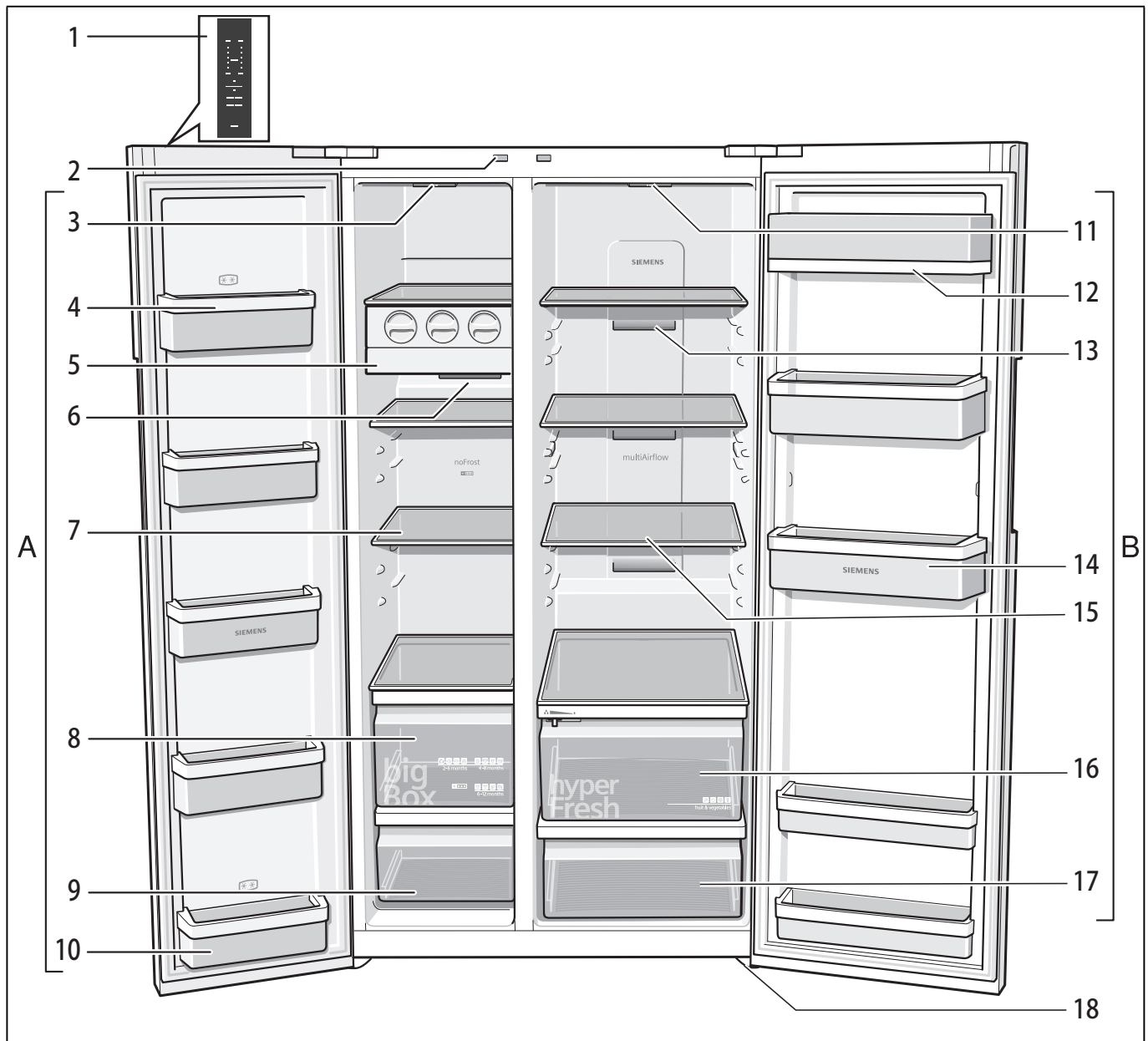
Hvis apparatet er for stort til at blive transporteret gennem indgangsdøren, kan apparatets døre skrues af.

Pas på

Apparatets døre må kun skrues af af kundeservice.

Lær skabet at kende

Denne brugsanvisning gælder for flere modeller. Illustrationerne kan afvige fra modellerne.

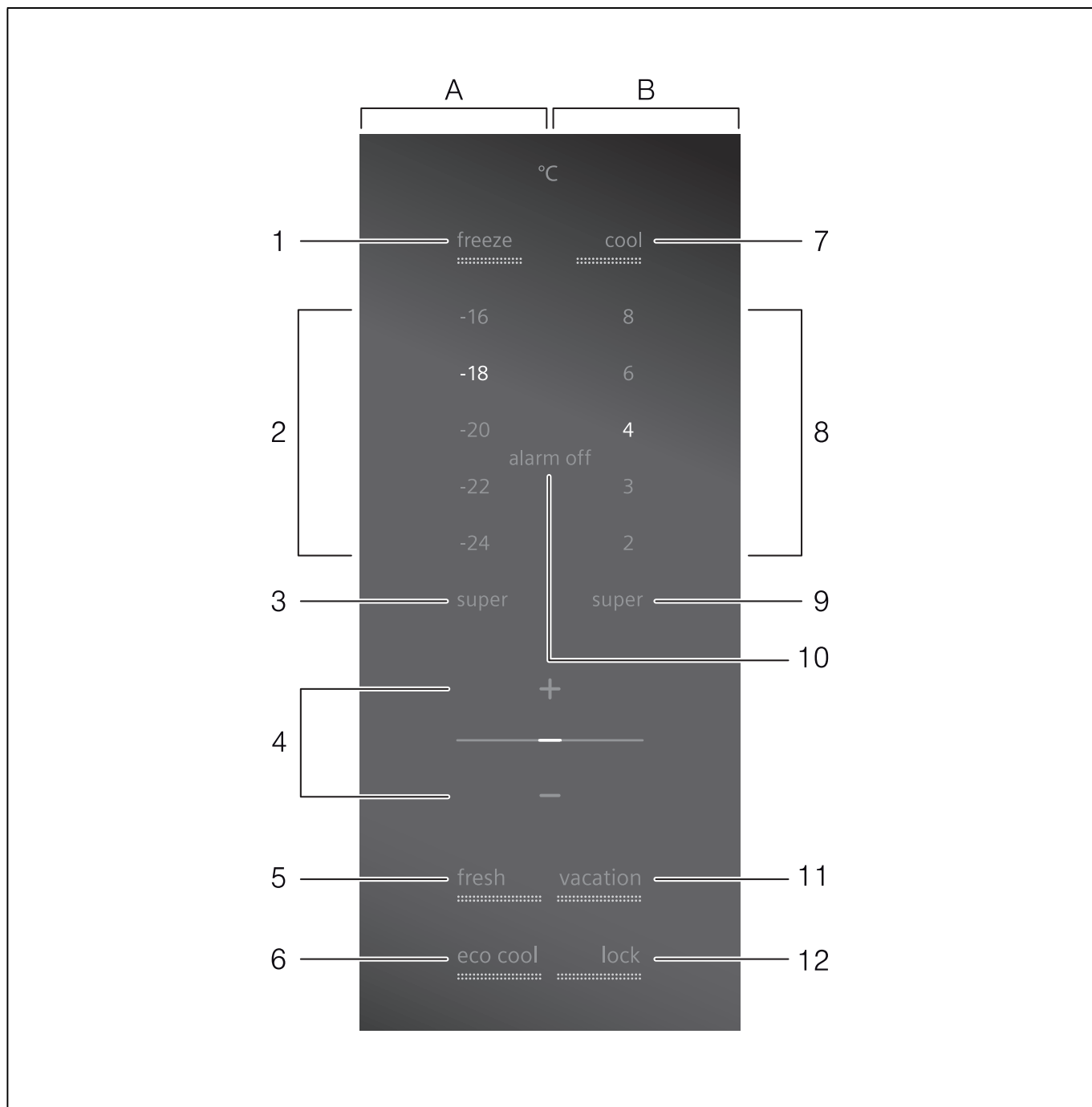


* Ikke alle modeller.

- | | | | |
|---|-------------------------------------|----|---|
| A | Fryseafdeling | 10 | Dørhylde (2-stjernet rum) til kortfristet opbevaring af fødevarer og spiseis. |
| B | Køleafdeling | 11 | Belysning køleafdeling |
| 1 | Betjenings- og displayfelt | 12 | Smør og osteboks |
| 2 | Lyskontakt køle- og fryseafdelingen | 13 | Ventilations- og udluftningsåbning |
| 3 | Belysning fryseafdeling | 14 | Dørhylde |
| 4 | Dørhylde | 15 | Glashylde i køleafdelingen |
| 5 | Ismaskine | 16 | Grøntsagsbeholder med fugtighedsregulator |
| 6 | Ventilations- og udluftningsåbning | 17 | Grøntsagsbeholder |
| 7 | Glashylde i fryseafdelingen | 18 | Skruefødder |
| 8 | Frysekalender | | |
| 9 | Frostvarebeholder | | |

Betjenings- og displayfelt

Betjenings og displayfeltet på døren består af et berøringsfelt. Berøres et tastefelt, udløses den pågældende funktion.



A **Displayfelt fryseafdeling**

B **Displayfelt køleafdeling**

1 **Valgtaste fryseafdeling**

Hermed indstilles temperaturen i fryseafdelingen.

2 **Temperaturviser fryseafdeling**

Tallene svarer til de indstillede temperaturer i fryseren i °C.

3 **Lampe „super“ (fryseafdeling)**

Lampen lyser kun, når superfrysning er tændt.

4 **Indstillingstaster „+/-“**

Tasterne bruges til at indstille temperaturerne for køle- og fryseafdelingen.

5 **„fresh“-taste**

Bruges til at tænde og slukke for fresh-funktionen.

6 **„eco“-taste**

Bruges til at tænde og slukke for eco-funktionen.

7 **Valgtaste køleafdeling**

Hermed indstilles temperaturen i køleafdelingen.

8 **Temperaturvisning køleafdeling**

Tallene svarer til de indstillede temperaturer i køleafdelingen i °C.

9 **Lampe „super“ (køleafdeling)**

Lampen lyser kun, når superkøling er tændt.

- 10 **„alarm off“-taste**
Tasten bruges til at slukke for advarselstonen (se kapitel „Alarmsfunktion“).
- 11 **„Vacation“-tasten**
Bruges til at tænde og slukke for feriefunktionen, se kapitel „Specialfunktioner“, afsnit „Feriefunktion“.
- 12 **Tastespærre-funktion „lock“**
Når denne funktion er tændt, er det ikke muligt at foretage indstillinger via betjeningselementerne.

Tænde for apparatet

Apparatet er tændt, så snart det tilsluttes. Der høres en advarselstone.

Tryk på tasten „alarm off“. Advarselstonen slukker.

De forindstillede temperaturer nås efter flere timer. Læg ikke fødevarer i skabet forinden.

Følgende temperaturer er anbefalet på fabrikken:

- Fryseafdeling: -18 °C
- Køleafdeling: +4 °C

Temperaturindstilling

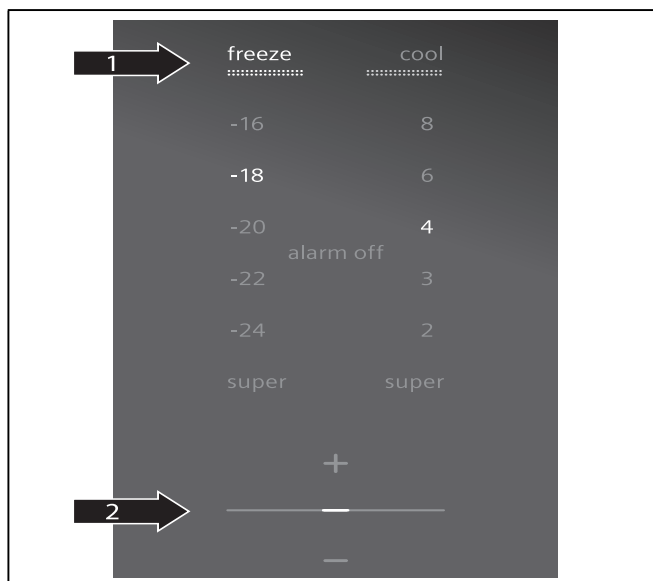
Fryseafdeling

Temperaturen kan indstilles fra -16 °C til -24 °C.

1. Vælg fryseafdelingen med valgtasten 1.
2. Indstil den ønskede temperatur for fryseafdelingen med temperaturindstillingstasten 4.

Den sidst indstillede værdi gemmes i hukommelsen. Den indstillede temperatur vises på indikator 2.

Vi anbefaler en indstilling på -18 °C.



Køleafdeling

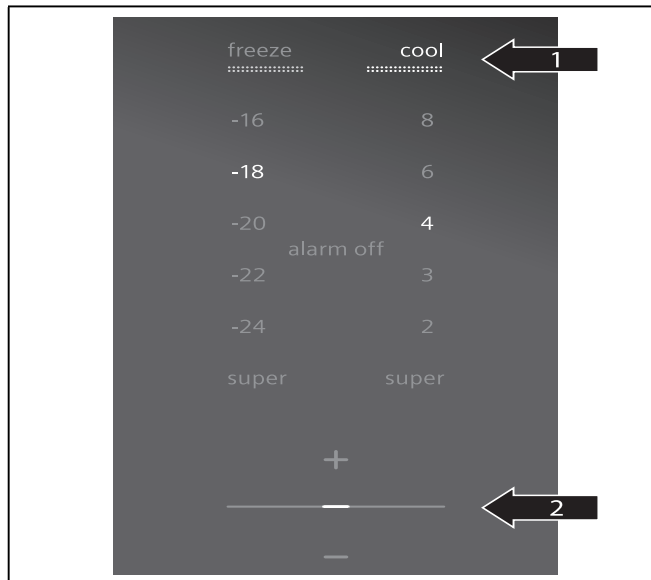
Temperaturen kan indstilles fra 2 °C til 8 °C.

1. Vælg området køleafdeling med valgtasten køleafdeling 7.
2. Indstil den ønskede temperatur for køleafdelingen med temperaturindstillingstasten 4.

Den sidst indstillede værdi gemmes i hukommelsen. Den indstillede temperatur vises i temperaturvisningen 8.

Vi anbefaler en indstilling på +4 °C.

Sarte levnedsmidler bør ikke opbevares over +4 °C.



Alarmfunktion

Døralarm

Hvis apparatet står åbent i mere end et minut, går døralarmen (rød dørgrebsbelysning) i gang. Døralarmen slukker igen, når døren lukkes, eller der trykkes på tasten „alarm off“ 10.

Bemærk

Alarmen kan også slås fra med en anden vilkårlig tast. I den forbindelse udføres endvidere den pågældende tastfunktion også.

Temperaturalarm

Temperaturalarmen går i gang, hvis det er for varmt i fryseafdelingen, og der er fare for, fødevarerne bliver ødelagt.

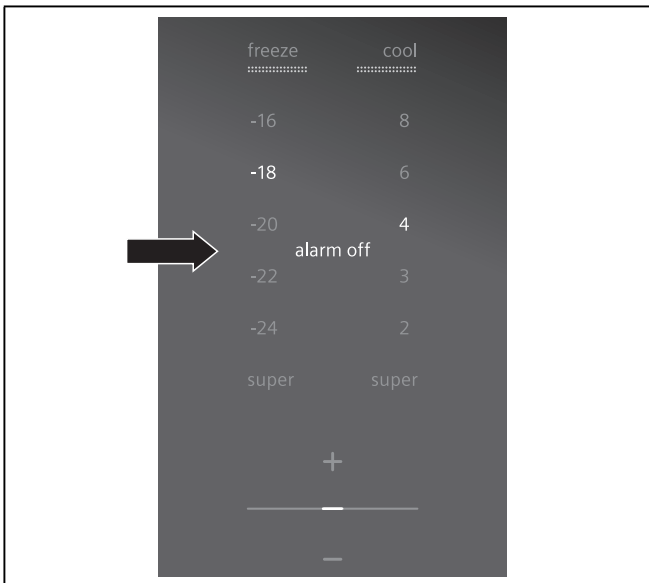
Advarselstonen slukker, når der trykkes på „alarm off“-tasten.

Bemærk

Alarmen kan også slås fra med en anden vilkårlig tast. I den forbindelse udføres endvidere den pågældende tastfunktion også.

Det akustiske og optiske signal går i gang, uden at frysevarerne derved er i fare:

- Når apparatet tages i brug.
- Når der ilægges store mængder ferske fødevarer.



På displayfeltet blinker den indstillede temperatur i fryseafdelingen. „alarm off“ vises, og den røde dørgrebsbelysning tænder.

Temperaturalarmen stopper, så snart den indstillede temperatur er nået igen.

Bemærk

Helt eller delvist optøede frysevarer må ikke indfryses igen. Varerne bør først laves til færdigretter (koges eller steges), før de kan indfryses igen.

Den maksimale opbevaringstid gælder så ikke længere.

Specialfunktionen

[fresh]

Med frisk-funktionen [fresh] holdes fødevarer friske i endnu længere tid.

Apparatet indstiller automatisk følgende temperaturer:

- Køleafdeling: +2 °C
- Fryseafdeling: forbliver uændret

[fresh] tændes

Tryk på tasten [fresh], til tasten er mærket.

[fresh] slukkes

Tryk på tasten [fresh], til tasten ikke mere er mærket.

[eco]

Med denne funktion stilles skabet på energibesparende drift.

Skabet indstiller automatisk følgende temperaturer:

- Fryseafdeling: -16 °C
- Køleafdeling: +6 °C

[eco] tændes

Tryk på tasten [eco], til tasten er mærket.

[eco] slukkes

Tryk på tasten [eco], til tasten ikke mere er mærket.

[vacation]

Er du væk i længere tid, kan du stille skabet på den energibesparende ferie-funktion. Temperaturen i køleafdelingen omstilles automatisk til en +14 °C.

⚠ Pas på

Opbevar ikke fødevarer i køleafdelingen i denne tid! Fryseren bibeholder de indstillede temperaturer.

[vacation] tændes

Tryk på tasten [vacation], til tasten er mærket.

[vacation] slukkes

Tryk på tasten [vacation], til tasten ikke mere er mærket.

[lock]

Med [lock]-funktionen sikres apparatet mod uønsket betjening.

[lock] tændes

Tryk på tasten [lock], til tasten er mærket.

[lock] slukkes

Tryk på tasten [lock], til tasten ikke mere er mærket.

Dørgrebsbelysning

Dørgrebet til fryseafdelingen er udstyret med en LED-belysning, der aktiveres på følgende måde:

- hvid belysning når dør åbnes og taste betjenes
- rød belysning hvis alarm går i gang (se også kapitel „Alarmfunktion“)

Dørgrebbelysning tændes/slukkes

Tryk på tasten + i fem sekunder.

Rumindhold

Angivelserne vedr. nettovolumen findes på typeskiltet i skabet (se billede i kapitel „Kundeservice“).

100% udnyttelse af frysevolumen

Den øverste frostvarebeholder kan tages ud af skabet for at få plads til den maks. mængde frysevarer. Fødevarerne kan så stables direkte på hylderne og i den nederste frostvarebeholder.

Fryseafdeling**Brug fryseren**

- Til opbevaring af dybfrosne madvarer.
- Til fremstilling af isterninger.
- Til indfrysning af friske levnedsmidler.

Bemærk

Sørg for at døren til fryseren altid er lukket! Hvis døren står åben, tør madvarerne op! Fryseren tiliser hurtigt. Desuden: øges strømforbruget!

Så snart døren til fryseafdelingen er blevet lukket, opstår et undertryk, derved opstår en sugende lyd. Vent to til tre minutter, til undertrykket er udlignet.

Vi anbefaler at lade isterningebeholderen blive i skabet. Dermed sikres en optimal temperaturfordeling i fryseafdelingen.

Køb af dybfrostvarer

- Emballagen må ikke være beskadiget.
- Iagttag holdbarhedsdatoen.
- Temperatur i salgskummen skal være -18 °C eller koldere.
- Dybfrostvarer skal helst transporteres i en termopose og lægges så hurtigt som muligt i fryseren.

Frysekapacitet

Oplysninger om den max. frysekapacitet på 24 timer findes på typeskiltet (se billede i kapitel „Kundeservice“).

Indfrysning af ferske fødevarer

Brug kun friske og fejlfrie fødevarer til indfrysning.

Grøntsager bør blancheres inden frysning for at holde på næringsværdier, aroma og farve så godt som muligt. Det er ikke nødvendigt at blanchere aubergine, paprika, zucchini og spargel.

Litteratur om indfrysning og blanchering kan købes i en almindelig boghandel.

Bemærk

Allerede frosne fødevarer må ikke komme i berøring med de friske fødevarer, der skal fryses.

- Egnede frysevarer:
Bagværk, fisk og alt godt fra havet, kød, vildt, fjerkræ, grøntsager, frugt, krydderurter, æg uden skal, mælkeprodukter (f. eks. ost, smør og kvark), færdigretter og madrester som f. eks. suppe, sammenkogte retter, kogt kød og fisk, kartoffelretter, gratin og søde retter.
- Ikke egnede frysevarer:
Grøntsager, der normalt spises i rå tilstand (f. eks. bladsalater eller radisser), æg med skal, vindruer, hele æbler, pærer og ferskner, hårdkogte æg, yogurt, tykmælk, crème fraîche og mayonnaise.

Frysevarer pakkes ind

Varerne skal pakkes lufttæt, så de ikke mister deres smag eller tørrer ud.

1. Fødevarerne pakkes ind.
2. Tryk luften ud.
3. Pakkerne lukkes lufttæt.
4. Pakken mærkes omhyggeligt med indhold og dato.

Egnet indpakkingsmateriale:

Filmfolie, alufolie og frysebeholdere. Disse produkter findes i specialforretninger.

Uegnet indpakkingsmateriale:

Indpakkingspapir, pergamentpapir, cellofan, affaldsposer og brugte indkøbsposer.

Egnet lukkemateriale:

Gummibånd, plastikclips, bindetråd, kuldebestandig tape eller lignende.

Poser og rørfolier i polyætylen kan lukkes med et foliesvejsesapparat.

Frostvarernes holdbarhed

Holdbarheden afhænger af fødevarernes art.

Ved en temperatur på -18 °C:

- Fisk, pålæg, færdigretter og bagværk:
op til 6 måneder
- Ost, fjerkræ og fisk:
op til 8 måneder
- Frugt, grønt:
op til 12 måneder

Superfrysning

Fødevarerne skal fryses igennem så hurtigt som muligt, så vitaminer, næringsværdier, udseende og smag bevares bedst muligt.

Tænd for superfrysning et par timer, før de friske fødevarer lægges i fryseafdelingen, for at undgå en uønsket temperaturstigning.

Normalt rækker 4–6 timer.

Skabet arbejder konstant og der opnås en meget lav temperatur i fryseafdelingen.

Skal den maks. frysekapacitet udnyttes, skal „Superfrysning“ tændes 24 timer, før de friske fødevarer lægges i skabet.

Mindre mængder fødevarer (indtil 2 kg) kan nedfryses uden aktivering af superfrysning.

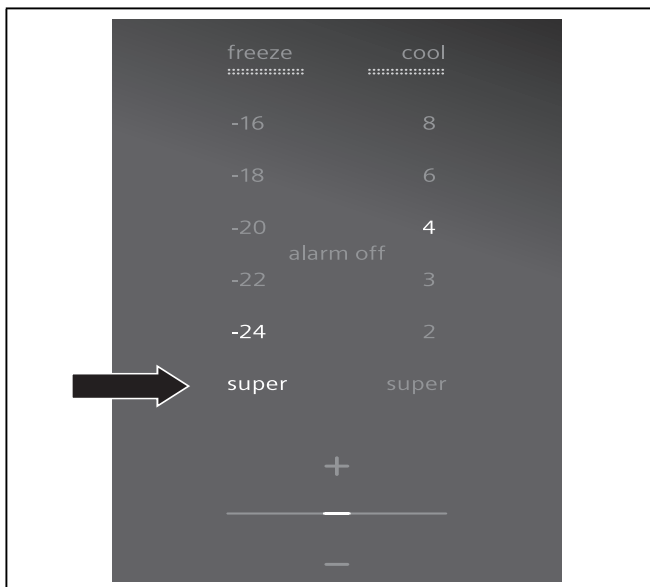
Bemærk

Er superfrysning tændt, kan driftsstøjen være noget højere.

Tænd og sluk

1. Vælg området fryseafdeling med valgtasten 1.
2. Tryk på temperatur-indstillingstasten 4 igen og igen, til visningen „super“ 3 lyser.

Superfrysning kobler automatisk fra efter 2½ dage.



Optøning af dybfrostvarer

Alt efter art og anvendelsesformål er der følgende muligheder:

- ved stuetemperatur
- i køleskabet
- i den elektriske ovn, med/uden varmluftventilator
- i mikrobølgeovnen

⚠ Pas på

Helt eller delvis optøede frysevarer må ikke fryses igen. Varerne bør laves til færdigretter (koges eller steges) og fryses igen.

Den maksimale opbevaringstid af frostvarerne gælder herefter ikke mere.

Køleafdeling

Køleafdelingen er det ideelle opbevaringssted til kød, pålæg, fisk, mælkeprodukter, æg, færdigretter og bagværk.

Vær opmærksom på følgende under ilægningen

- Læg friske, ikke beskadigede fødevarer i apparatet. På den måde bevares kvalitet og friskhed i længere tid.
- Ved færdigprodukter og påfyldte varer skal producentens mindste holdbarhedsdato eller forbrugsdatoen overholdes.
- For at bevare aroma, farve og friskhed skal fødevarerne placeres godt emballeret eller tildækket. Derved undgås smagsoverførsel og misfarvning af plastdelene i køleafdelingen.
- Varme retter og drikke må først afkøles, før de sættes i apparatet.

Bemærk

Undgå at fødevarerne kommer i kontakt med bagvæggen. Ellers forringes luftcirkulationen. Fødevarer eller emballage kan fryse fast til bagvæggen.

Læg mærke til kuldezonerne i køleafdelingen

Luftcirkulationen i køleafdelingen sørger for, at der opstår forskellige kuldezoner:

- Koldeste zone er mellem grøntsagsbeholderen og den overliggende glashylde.

Bemærk

Den koldeste zone over grøntsagsbeholderen er velegnet til opbevaring af sarte fødevarer (f.eks. fisk, pålæg, kød).

- Varmeste zone er ved døren, helt oppe.

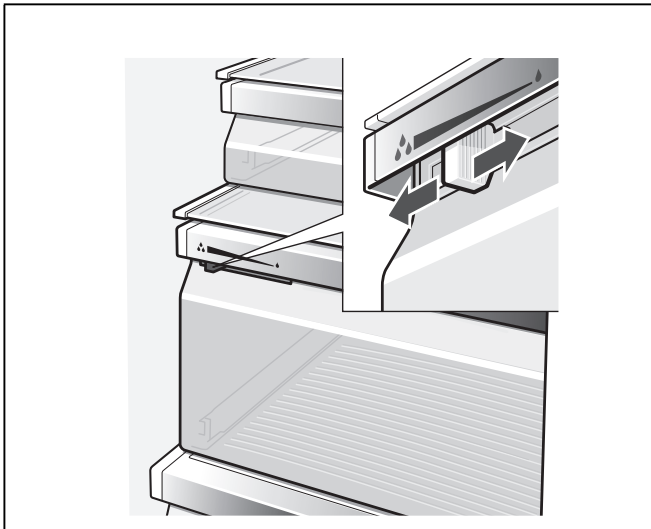
Bemærk

Opbevar f.eks. hård ost og smør i den varmeste zone. På den måde kan ost udvikle sin aroma, og smøret kan smøres på uden problemer.

Grøntsagsbeholder med fugtighedsregulator

Luffugtigheden i grønssagsbeholderen kan reguleres for at skabe et optimalt opbevaringsklima for frugt og grønt, afhængigt af den opbevarede mængde:

- små mængder frugt og grønt – høj luffugtighed
- store mængder frugt og grønt – lav luffugtighed



Henvisninger

- Kuldmodtagelig frugt (f.eks. ananas, bananer, papaja og citrusfrugter) og grønssager (f. eks. auberginer, agurker, squash, paprika, tomater og kartofler), bør opbevares uden for køleskabet ved temperaturer på ca. +8 °C til +12 °C for at bevare den optimale kvalitet og aroma.
- Kondensvand kan dannes i grønssagsbeholderen afhængigt af, hvad der opbevares og hvor meget der opbevares. Fjern kondensvandet med en tør klud og tilpas luffugtigheden i grønssagsbeholderen vha. fugtighedsregulatoren.

Superkøling

Er superkøling tændt, køles køleafdelingen så meget som muligt i ca. 6 timer. Herefter stilles temperaturen automatisk tilbage på den temperatur, som var indstillet før superkøling.

Superkøling tændes f. eks.

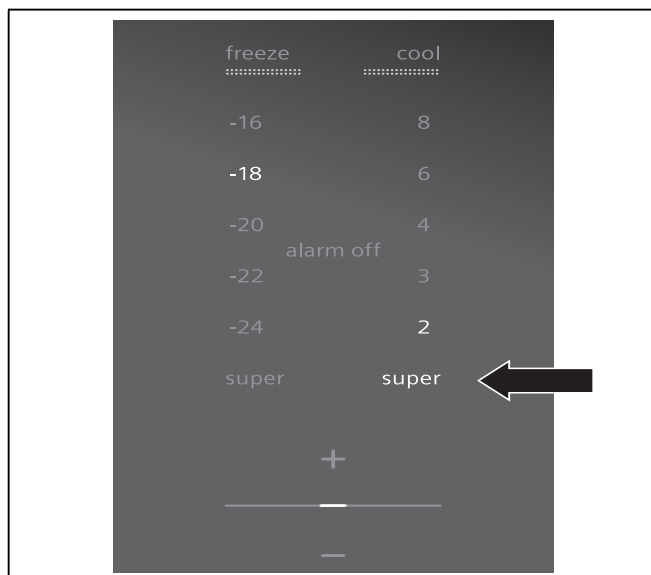
- Før ilægning af store mængder fødevarer.
- Til hurtig-køling af drikkevarer.

Bemærk

Er superkøling tændt, kan driftsstøjen være noget højere.

Tænd og sluk

1. Vælg området køleafdeling med valgtasten 7.
2. Tryk på temperatur-indstillingstasten 4 igen og igen, til visningen „super“ 9 lyser.



Udstyr til fryseren

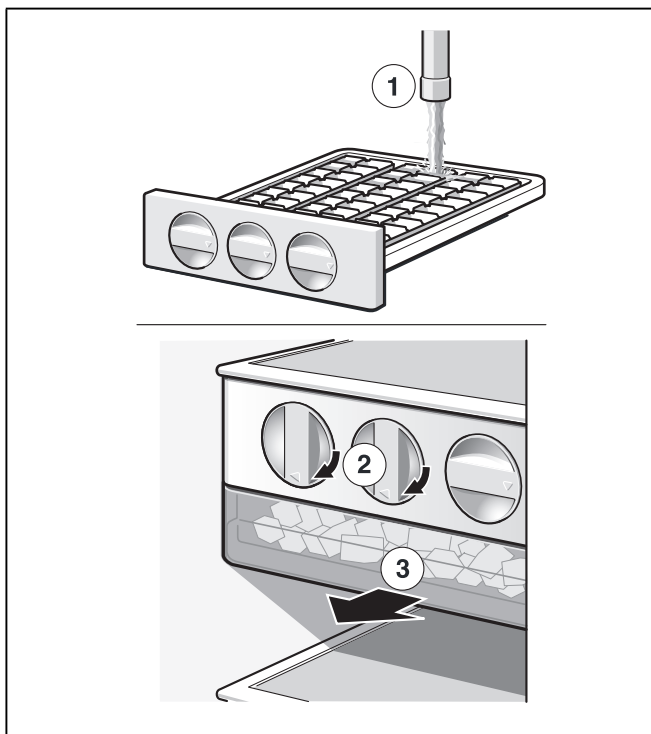
(ikke alle modeller)

Frysekalender



Undgå at overskride opbevaringstiden for at undgå kvalitetsforringelse i frysevarerne. Opbevaringstiden afhænger af frostvarens art. Tallene ved siden af symbolerne angiver den tilladte opbevaringstid i måneder. Overhold produktions- eller holdbarhedsdatoen ved almindelige dybfrostvarer.

Ismaskine

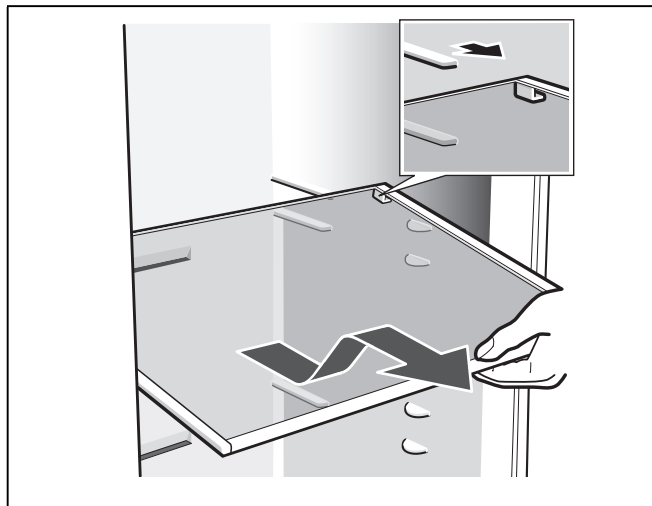


1. Tag isterningsbakken ud, fyld den $\frac{3}{4}$ med drikkevand og stil den ind igen.
2. Når isterningerne er frosset, drejes grebene på isterningsbakkerne flere gange mod højre og slippes. Isterningerne løsner sig og falder ned i forrådsbeholderen.
3. Tag isterningerne ud af forrådsbeholderen.

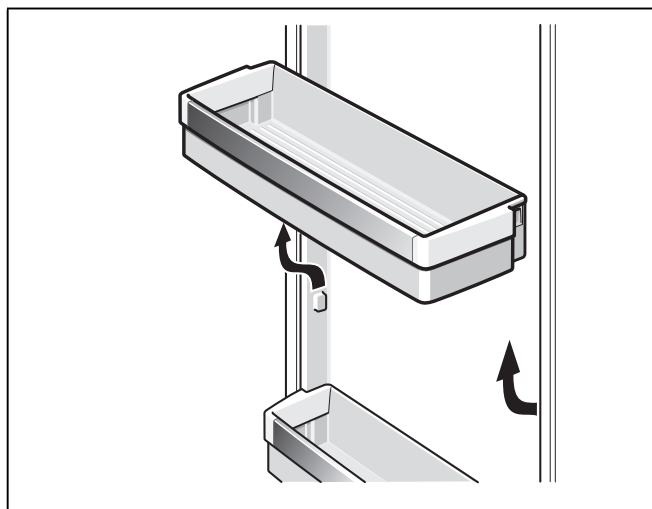
Forandringsmuligheder i indretningen

Hylde i skabet og hylde i døren kan flyttes efter behov.

- Træk hylden frem, tryk den ned og sving den ud til siden.



- Hylde i døren løftes og tages ud.



Sluk, ikke i brug

Sluk skabet

Træk netstikket ud eller slå sikringen fra.

Kompressoren slukker

Apparatet tages ud af drift

Hvis apparatet ikke skal anvendes gennem en længere periode:

1. Tag alle fødevarerne ud af apparatet.
2. Slå sikringen fra eller træk netstikket ud.
3. Rengør den indvendige side af apparatet (se kapitel „Rengør apparatet“).
4. Lad apparatets døre stå åbne for at undgå dårlig lugt.

Afrimning

Fryseafdeling

Takket være det fuldautomatiske NoFrost-system danner der sig ikke is i fryseren. Afrimning er ikke nødvendig.

Køleafdeling

Afrimning gennemføres automatisk.

Kondensvandet løber via et afløbshul ind i en fordampningskål bag på skabet.

Rengør skabet

⚠ Advarsel

Skabet må under ingen omstændigheder rengøres med et damprengøringsapparat!

⚠ Pas på

Uegnede er sand-, klorid- eller syreholdige rengørings- og opløsningsmidler.

⚠ Pas på

Brug ikke skurende eller skarpe svampe. På de metalliske overflader kan der opstå korrosion.

⚠ Pas på

Hylde og beholdere må aldrig sættes i opvaskemaskinen. Delene kan deformeres!

Fremgangsmåde:

1. Sluk for apparatet, før det rengøres.
2. Slå sikringen fra, eller træk netstikket ud.
3. Tag frostvarerne ud af apparatet og læg dem på et køligt sted. Læg fryseelementerne (hvis de er vedlagt) på fødevarerne.
4. Vent, til rimlaget er aftøet.
5. Rengør apparatet med en blød klud og lunkent vand, der er tilsat en smule pH-neutralt opvaskemiddel. Opvaskevandet må ikke komme i kontakt med belysningen.
6. Dørpakningen skal kun vaskes af med rent vand og derefter gnides grundigt tør.
7. Efter rengøringen: Tilslut apparatet og tænd for det.
8. Læg frostvarerne på plads igen.

Udstyr

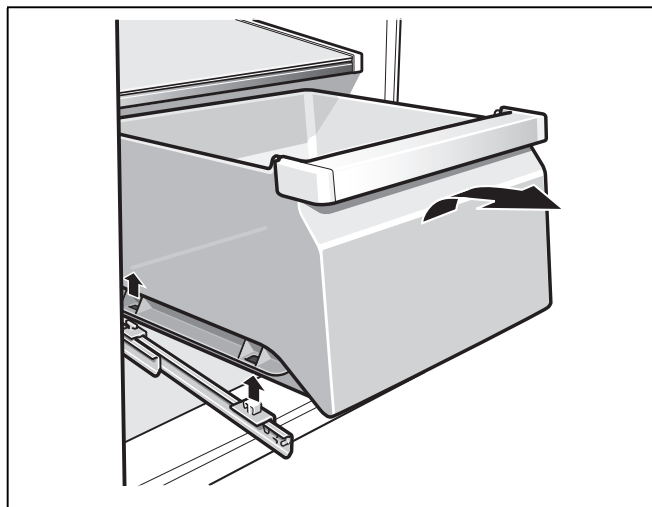
Alle variable dele i skabet kan tages ud til rengøring (se kapitel „Forandringsmuligheder i indretningen“).

Bemærk

Åbn dørene helt over 90°, før beholderne kan tages ud og rengøres.

Tag beholder ud

Træk beholderen helt ud, løft den op, så den løsnes fra holderen, og tag den ud.



Beholderen sættes i ved at lægge den på udtrækskinnerne og skubbe den ind i skabet. Beholderen falder i hak ved at trykke den ned.

Belysning (LED)

Skabet er udstyret med en vedligeholdelsesfri LED-belysning.

Reparationer på denne belysning må kun udføres af kundeservice eller en autoriseret fagmand.

Sådan sparer du energi

- Placér skabet i et tørt, godt ventileret rum! Skabet bør ikke placeres på et sted, hvor det er udsat for direkte sollys og ikke være i nærheden af en varmekilde som ovn, radiator etc.
Brug evt. en isoleringsplade.
- Ventilations- og udluftningsåbningerne på skabet må ikke dækkes til eller spærres.
- Varme fødevarer og drikke afkøles, før de sættes i køleskabet.
- Læg frostvarerne til optøning i køleafdelingen og udnyt således kulden fra frostvarerne til at køle fødevarerne i køleafdelingen.
- Sørg for, at skabet ikke åbnes mere end nødvendigt.
- Sørg for at døren til fryseren altid er lukket.
- Hvis til stede:
Monter vægafstandsholdere for at opnå skabets dokumenterede energiforbrug (se „Skabet opstilles“, afsnittet „Ventilation“). En reduceret vægafstand indskrænker skabets funktion. Energiforbruget kan så øge sig minimalt.
- Placeringen af udstyrsdelene har ingen indflydelse på apparatets energiforbrug.

Driftsstøj

Helt normal støj

Brummende lyd

Motorer kører (f. eks. køleaggregater, ventilator).

Boblende, surrende eller klukkende lyd

Kølemiddel strømmer gennem rørene.

Klukkende lyd

Motor, kontakt eller magnetventiler tænder/slukker.

Undgå af støj

Skabet står ikke stabilt

Stil skabet rigtigt ved hjælp af et vaterpas. Indstil skruefodderne eller læg noget ind under.

Skabet berører andre møbler

Bevæg skabet, så det ikke berører møbler eller lignende.

Beholdere eller hylder er ikke placeret rigtigt eller sidder i klemme

Kontrollér de udtagelige dele og isæt dem i givet fald rigtigt.

Berør flasker eller beholdere hinanden i apparatet?

Sørg i dette tilfælde for afstand mellem de enkelte flasker og beholdere.

Afhjælpning af små forstyrrelser

Inden du ringer til kundeservice:

Find ud af om du selv kan afhjælpe fejlen ved hjælp af nedenstående.

Gennemfør en selvtest på skabet (se kapitel „Skab-selvtest“).

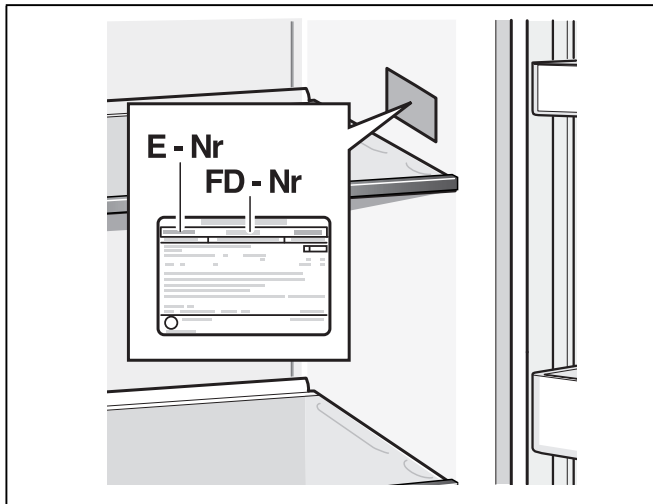
Vær opmærksom på, at garantien ikke gælder ved besøg for at afhjælpe betjeningsfejl/driftsstop m.m., som du selv kan afhjælpe, og at der i sådanne tilfælde opkræves normalt honorar!

Fejl	Mulig årsag	Afhjælpning
Temperatur afviger meget fra indstillingen.		I nogle tilfælde er det nok at slukke for skabet i 5 minutter. Er temperaturen for varm, kontrolleres efter et par timer, om en temperaturtilnærmelse har fundet sted. Er temperaturen for kold, kontrolleres temperaturen en gang til næste dag.
Ingen lampe lyser.	Strømsvigt; sikringen er slået fra; netstikket er ikke sat rigtigt i.	Sæt stikket i. Kontrollér om strømmen er tilsluttet, kontrollér sikringerne.
Temperaturvisningen til fryseafdeling blinker, en advarselstone høres, og „alarm off“-tasten lyser.	Apparatet er åbnet.	Tryk på „alarm off“-tasten for at slukke for advarselstone. Luk apparatet.
Det er for varmt i fryseafdelingen!	Ventilations- og udluftningsåbningerne er dækket til.	Sørg for at ventilation og udluftning er i orden.
Fare for frysevarerne!	Der er blevet lagt for mange fødevarer til indfrysning på en gang.	Overskrid ikke den maks. frysekapacitet. Når fejlen er blevet afhjulpet, slukker visningen „alarm“ efter et stykke tid.
Belysningen fungerer ikke.	Lyskontakten sidder i klemme. Belysningen er defekt.	Kontrollér, om lyskontakten kan bevæge sig. (Se kapitel „Belysning“.)
Skabet køler ikke.	Strømsvigt.	Kontrollér om strømmen er tilsluttet.
Belysningen fungerer ikke.	Sikringen er slukket.	Kontroller sikringen.
Visningen lyser ikke.	Netstikket sidder ikke fast.	Kontrollér, om netstikket sidder fast.
Kompressoren tænder hyppigere og længere.	Hyppig åbning af skabsdøren. Ventilations og udluftningsåbningerne er dækket til.	Sørg for at døren ikke åbnes mere end nødvendigt. Fjern forhindringer.
	Indfrysning af store mængder friske fødevarer.	Overskrid ikke den maks. frysekapacitet.

Service

En kundeservice i nærheden af dit hjem kan du finde i telefonbogen eller i kundeservicefortegnelsen. Hvis du kontakter kundeservice, bør du altid oplyse skabets produkt- (E-Nr.) og fabriksnummer (FD-Nr.).

Disse angivelser findes på typeskiltet.



Det er vigtigt, at have produktnummer og fabriksnummer parat, når du henvender dig til kundeservice. Dermed kan du spare tid og penge.

Reparationsordre og rådgivning i tilfælde af fejl

Kontaktinformationer for alle lande findes i vedlagte kundeservice-fortegnelse.

DK 44 89 89 85

fi Sisällysluettelo

Turvallisuusohjeet	23
Kierrätysohjeet	24
Toimituskokonaisuus	24
Laitteen asennus	25
Asennusmitat	25
Oven avautumiskulma	26
Laitteen suoristaminen	27
Laitteen liittäminen	27
Laitteen ovien irrottaminen	27
Tutustuminen laitteeseen	28
Kytke kone toimintaan	30
Lämpötilan säätö	30
Hälytystoiminto	31
Lisätoiminnot	31
Käyttötilavuus	32
Pakastinosa	32
Maksimi pakastusteho	32
Tuoreiden elintarvikkeiden pakastaminen	32
Pikapakastus	33
Pakasteiden sulattaminen	33
Jääkaappiosa	33
Pikajäähdytys	34
Pakastinosan varusteet	35
Säilytystilojen järjestely	35
Laitteen kytkeminen pois toiminnasta ja väliaikainen käytöstä poisto	36
Sulatus	36
Laitteen puhdistus	36
Valaisin (LED)	36
Näin voit säästää energiaa	37
Käyntiäänet	37
Ohjeita käyttöhäiriöiden varalle	38
Huoltopalvelu	39

⚠ Turvallisuusohjeet

Laite täyttää sähkölaitteille annettujen turvallisuusmääräysten vaatimukset ja on radiohäiriösuojattu.

Laitteen jäähdytyskierron tiiviys on testattu.

Ohjekirjaa koskevat ohjeet

- Lue käyttö- ja asennusohjeet ja noudata annettuja ohjeita. Niissä on tärkeitä laitteen asennukseen, käyttöön ja huoltoon liittyviä ohjeita.
- Valmistaja ei ole vastuussa, jos et noudata käyttö- ja asennusohjeiden ohjeita ja varoituksia.
- Säilytä kaikki ohjeet huolellisesti ja muista antaa ne myös laitteen mahdolliselle uudelle omistajalle.

Räjähdyksivaara

- Älä käytä kylmälaitteen sisällä sähkölaitteita (esim. lämmittimiä tai sähkökäyttöisiä jääpalakoneita).
- Älä säilytä laitteessa palavia ponnekaasuja sisältäviä tuotteita (esim. suihkepulloja) tai räjähdysalttiita aineita.
- Säilytä pulloja, joissa on korkeaprosenttista alkoholia, vain pystyasennossa ja tiiviisti suljettuina.
- Älä yritä nopeuttaa sulatusta muilla kuin valmistajan mainitsemilla toimenpiteillä.

Sähköiskun vaara

Väärin tehdyistä asennuksista ja korjauksista saattaa aiheutua käyttäjälle vakavia turvallisuusriskejä.

- Laitetta asentaessasi varmista, että verkkoliitäntäjohto ei jää puristuksiin eikä vahingoitu.
- Kun verkkoliitäntäjohto on vioittunut: Irrota laite heti verkkovirrasta.
- Älä käytä haaroitusrasioita, jatkojohtoja tai adaptoreita.
- Laitteen korjaukset saa tehdä vain valmistaja, valtuutettu huoltoliike tai vastaavan pätevyyden omaava henkilö.
- Käytä vain valmistajan alkuperäisosa. Valmistaja takaa, että turvallisuusvaatimukset täyttyvät käytettäessä alkuperäisosa.

Jäätymisvamman vaara

- Älä laita pakastinosasta otettuja pakasteita heti suuhun.
- Varo ettei iho altistu pidemmäksi aikaa pakasteille, jälle tai pakastinosan putkille.

Loukkaantumisvaara

Hiilihappoisia juomia sisältävät astiat saattavat rikkoutua.

Älä säilytä pakastinosassa hiilihappoisia juomia sisältäviä astioita.



Palovaara/kylmäaineen aiheuttamat vaarat

Jäähdytyskierron putkissa virtaa jonkin verran ympäristöystävällistä mutta herkästi syttyvää kylmäainetta (R600a). Se ei vahingoita otsonikerrosta eikä lisää kasvihuoneilmiötä. Ulosvuotanut kylmäaine saattaa aiheuttaa silmävammoja tai syttyä tuleen.

- Varo, että putket eivät vaurioidu.

Putkien vauriotapauksessa:

- Vältä avotulta ja pidä sytytyslähteet loitolla.
- Tuuleta huone.
- Kytke laite pois päältä ja irrota pistotulppa pistorasiasta.
- Soita huoltopalveluun.



Palovaara

Kannettavat haaroitusrasiat tai kannettavat verkkolaitteet voivat ylikuumentua ja aiheuttaa tulipalon. Laitteen taakse ei saa sijoittaa kannettavia haaroitusrasioita tai kannettavia verkkolaitteita.

Näin vältät lapsiin ja apua tarvitseviin henkilöihin kohdistuvat riskit

Vaaralle alttiina ovat:

- lapset,
- henkilöt, joiden fyysinen, henkinen tai aistinvarainen toimintakyky on rajoittunut,
- henkilöt, joiden tiedon puute estää heitä käyttämästä laitetta turvallisesti.

Toimi näin:

- Varmista, että lapset tai vaaralle alttiina olevat henkilöt tiedostavat laitteesta aiheutuvat vaarat.

- Lapset ja tällaiset henkilöt eivät saa käyttää laitetta ilman heidän turvallisuudestaan vastaavan henkilön valvontaa tai opastusta.
- Anna vain 8-vuotiaiden tai sitä vanhempien lasten käyttää laitetta.
- Valvo lapsia laitteen puhdistuksen ja huoltotoimenpiteiden aikana.
- Älä anna lasten leikkiä laitteella.

Tukehtumisvaara

- Kun kylmälaite on lukollinen: säilytä avainta poissa lasten ulottuvilta.
- Älä anna pakkausta ja sen osia lasten leikkeihin.

Esinevahingot

Näin välttyt esinevahingoilta:

- Älä astu sokkelin, ulosvedettävien osien tai ovien päälle tai nojaa niihin.
- Pidä muovipinnat ja ovitiivisteet puhtaina öljystä ja rasvasta.
- Irrota pistotulppa pistorasiasta vain pistotulpasta kiinni pitäen, älä vedä liitäntäjohdosta.

Paino

Laite on erittäin painava. Laitteen pystyttäminen ja kuljettaminen vaatii aina vähintään kahta ihmistä.

Kierrätysohjeet

Pakkausmateriaalin hävittäminen

Pakkaus suojaa laitetta kuljetusvaurioilta. Kaikki laitteen pakkauksessa käytetyt materiaalit ovat ympäristöystävällisiä ja ne voidaan kierrättää. Osallistu ympäristöystävälliseen jätehuoltoon toimittamalla pakkausmateriaali kierrätykseen.

Lähempiä tietoja hävittämismahdollisuuksista saat alan liikkeistä sekä kunnan ja kaupungin jätehuoltoasioista vastaavilta henkilöiltä.

Käytöstä poistetun laitteen hävittäminen

Käytetyt laitteet eivät ole arvotonta jätettä! Ympäristön huomioivan hävittämisen ansiosta arvokkaita raaka-aineita voidaan käyttää uudelleen.



Tämä laite on merkitty käytöstä poistettuja sähkö- ja elektroniikkalaitteita koskevan eurooppalaisen direktiivin 2012/19/EU mukaisesti (waste electrical and electronic equipment - WEEE).

Direktiivi antaa puitteet käytöstä poistettujen laitteiden palautusoikeudesta ja hyödyntämisestä ja se koskee kaikkia EU-maita.

Varoitus

Käytöstä poistetut laitteet

1. Irrota pistoke pistorasiasta.
2. Katkaise liitäntäjohto ja irrota se pistokkeineen.
3. Jätä kaappiin hyllyt ja laatikot, jotta lapset eivät pääse sen sisään niin helposti!
4. Älä anna lasten leikkiä käytstä poistetulla laitteella. Tukehtumisvaara!

Kylmälaitteet sisältävät kylmäainetta ja sen eristeet kaasuja. Kylmäaineet ja kaasut on hävitettävä asianmukaisesti. Huolehdi siitä, että jäähdytyskierron putket eivät vaurioidu ennen laitteen asianmukaista hävittämistä.

Toimituskokonaisuus

Kun olet poistanut kaikki osat pakkauksesta, tarkista ettei niissä ole kuljetusvaurioita.

Ota tarvittaessa yhteyttä jälleenmyyjään, jolta hankit laitteen, tai asiakaspalveluumme.

Toimitus koostuu seuraavista osista:

- Vapaasti sijoitettava laite
- Asennustarvikepussi
- Varustelu (mallikohtainen)
- Käyttöohje
- Huoltovihko
- Takuukortti
- Tietoa energiankulutuksesta ja äänitasosta

Laitteen asennus

Kuljetus

Laite on painava. Varmista sen paikallaanpysyminen kuljetuksen ja asennuksen aikana!

Laitteen painon ja mittojen vuoksi ja tapaturmien tai laitevaurioiden riskin minimoimiseksi laitteen turvalliseen asennukseen vaaditaan vähintään kaksi henkilöä.

Sijoituspaikka

Sijoita kylmälaite kuivaan tilaan, jossa on hyvä ilmanvaihto. Sijoituspaikka ei saa olla alttiina suoralle auringonpaisteelle eikä lämmönlähteiden, kuten liedon, lämpöpattereiden tms. välittömässä läheisyydessä. Jos laitteen sijoittamista lämpölähteiden viereen ei voi välttää, käytä tarvittaessa sopivaa eristyslevyä tai noudata seuraavia vähimmäisetäisyyksiä:

- 3 cm sähkö tai kaasuliesiin.
- Öljy- tai hiililämmitteiseen uuniin 30 cm.

Sijoitettaessa kaappi toisen kylmälaitteen viereen, tulee niiden välillä olla tilaa vähintään 25 mm kondenssiveden muodostumisen välttämiseksi.

Jos laitteen yläpuolelle asennetaan paneeli tai kaappi, on väliin jätettävä tilaa 30 mm, jotta laitteen voi tarvittaessa vetää pois asennustilasta.

Laitteen takana oleva ilma lämpenee jäähdytyskoneiston ollessa toiminnassa. Lämpimän ilman on päästävä poistumaan esteettä.

Alusta

Huom.

Laite on hyvin painava.

Malli: 119 kg

Sijoituspaikan lattia ei saa antaa myöten, vahvista lattiaa tarvittaessa.

Jotta ovet voi avata vasteeseen asti, on laitteen sivuilla oltava riittävästi tilaa asennettaessa laite huoneen nurkkaan tai kalusteessa olevaan asennustilaan (katso kohta Asennusmitat).

Jos viereisten keittiökaluksien syvyys on yli 60 cm, noudata seuraavia vähimmäisetäisyyksiä laitteen sivuilla, jotta ovet voidaan avata täysin auki (katso kappale »Oven avautumiskulma«).

Huomioi sijoitushuoneen lämpötila ja ilmankierto

Huoneen lämpötila

Ilmastoluokka on merkitty tyyppikilpeen. Se ilmoittaa, missä huonelämpötiloissa laitetta saa käyttää. Tyyppikilpi on sijoitettu jääkaappiosan oikeaan laitaan.

Ilmastoluokka	Sallittu huonelämpötila
SN	+10 °C - 32 °C
N	+16 °C - 32 °C
ST	+16 °C - 38 °C
T	+16 °C - 43 °C

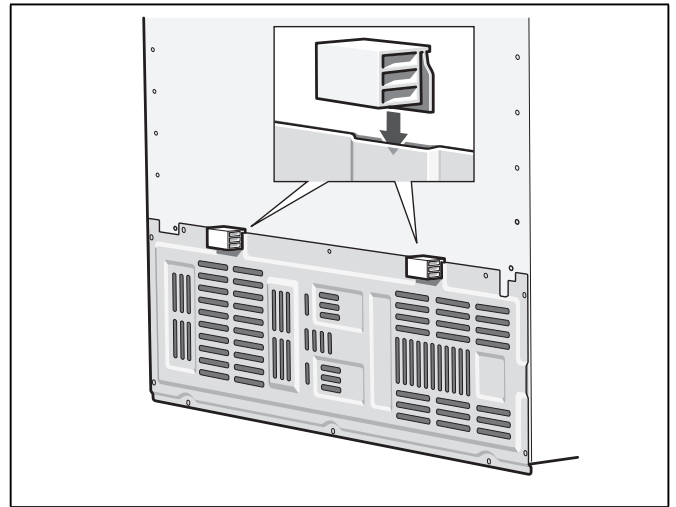
Huomautus

Kylmälaite toimii tehokkaasti noudatettaessa ilmoitetun ilmastoluokan lämpötilarajoja. Mikäli laitetta, jonka ilmastoluokka on SN, käytetään alhaisemmissa lämpötiloissa, niin laitteen vahingoittuminen voidaan poissulkea +5 °C lämpötilaan asti.

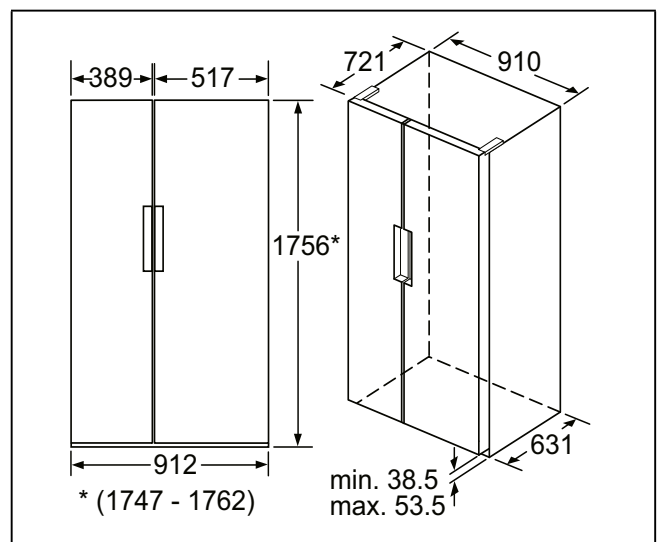
Ilmankierto

Laitteen takaseinän ilmankiertoaukot eivät saa missään tapauksessa peittyä. Lämpimän ilman on päästävä poistumaan esteettä. Muutoin jäähdytyskoneisto käy suurella teholla ja sähkönkulutus lisääntyy.

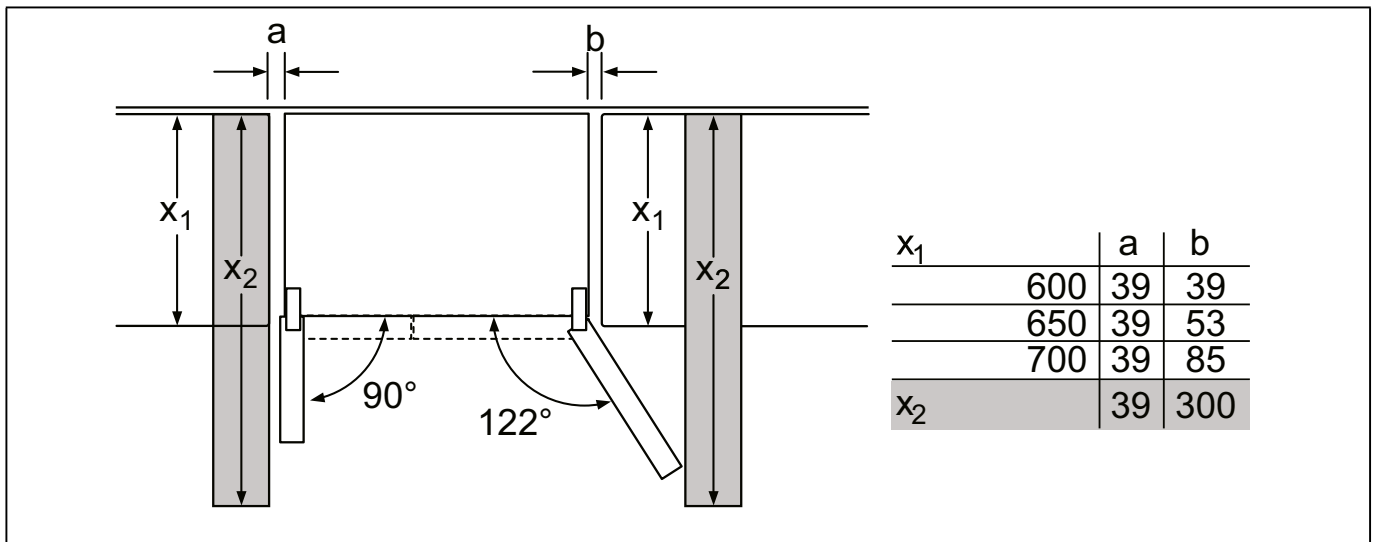
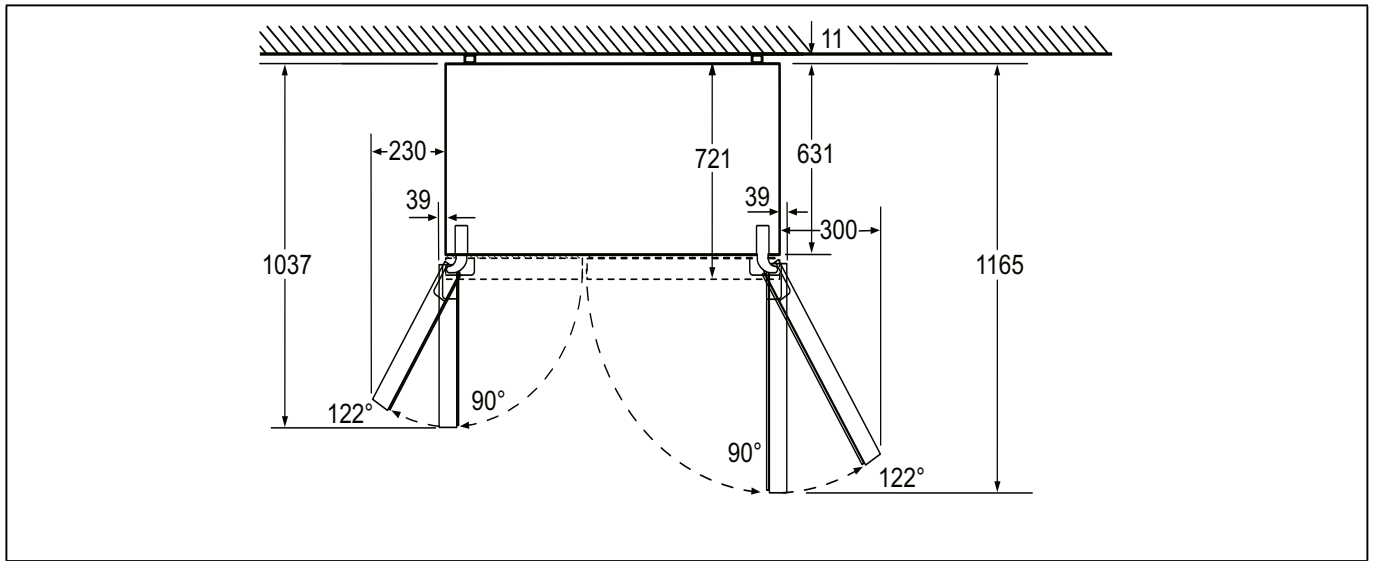
Aseta laitteen mukana toimitettavat seinävälilevyt niille tarkoitettuun pidikkeeseen laitteen takaseinässä. Näin vähimmäisetäisyys laitteen ja seinän välillä on oikea.



Asennusmitat



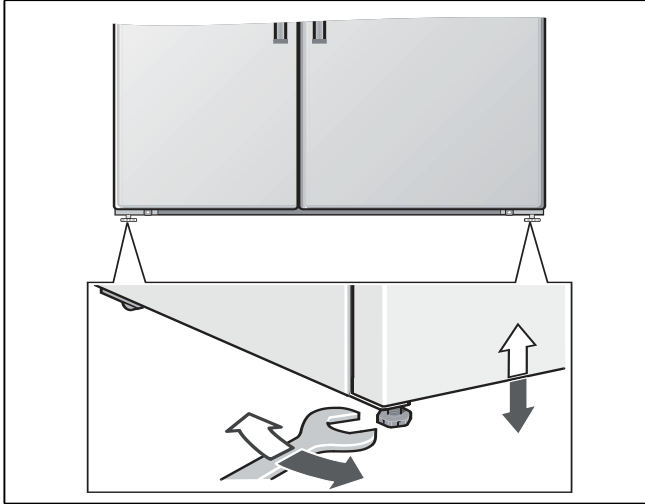
Oven avautumiskulma



Laitteen suoristaminen

Jotta kylmälaite toimii moitteettomasti, se on suoristettava vesivaa'an avulla.

Jos laite on vinossa, voi olla, että vettä valuu ulos jääpalakoneesta, jääpalat eivät ole samankokoisia tai ovet eivät sulkeudu kunnolla.



Laitteen liittäminen

Laitteen saa asentaa ja liittää vain tarvittavat asennusoikeudet omaava asennusliike oheisten asennusohjeiden mukaisesti.

Poista hyllyjen ja ovihyllyjen kuljetustuet vasta, kun laite on paikoillaan pystysuorassa.

Vesiliitäntä on tehtävä ehdottomasti ennen sähköliitäntää.

Lakisääteisten kansallisten määräysten lisäksi tulee noudattaa paikallisen sähkö- ja vesilaitoksen ohjeita.

Kun laite on asennettu paikalleen, odota vähintään tunti, ennen kuin kytket sen toimintaan. Mikäli kylmälaite on ollut jossain kuljetusvaiheessa vaaka-asennossa, on kompressorissa olevaa öljyä saattanut päästä jäähdytysjärjestelmään.

Puhdista laite sisältä ennen sen ottamista käyttöön ensimmäistä kertaa (katso kappale Laitteen puhdistus).

Sähköliitäntä

⚠ Varoitus

Sähköiskun vaara!

Älä missään tapauksessa käytä haaroitusrasioita tai jatkojohtoja, jos verkkoliitäntäjohdon pituus ei ole riittävä. Ota sen sijaan yhteyttä huoltopalveluun ja kysy sieltä, mitä voit tehdä.

Laitteen liitäntään tarvitaan seinäpistorasia.

Pistorasian tulee sijaita lähellä laitetta ja siihen tulee päästä helposti käsiksi myös laitteen asennuksen jälkeen.

Laite täyttää suojausluokan I vaatimukset. Liitä laite 220-240 V/50 Hz vaihtovirtaan ainoastaan määräysten mukaisesti asennetun, suojajohtimella varustetun pistorasian kautta. Pistorasia tulee suojata vähintään 10–16 A sulakkeella.

Euroopan ulkopuolisiin maihin tarkoitetuissa laitteissa on tarkistettava tyyppikilvestä, onko sähköverkon liitäntäjännite ja virtalaji sama kuin laitteessa. Tyyppikilpi sijaitsee laitteen oikeassa alalaidassa.

Verkkoliitäntäjohdon saa tarvittaessa vaihtaa vain sähköalan ammattilainen.

⚠ Varoitus

Laitetta ei saa missään tapauksessa liittää elektroniseen energiansäästöpiستokkeeseen.

Laitteen käyttö on mahdollista verkko- ja siniaaltoinvertterillä. Kun kyseessä ovat aurinkosähkölaitteet, jotka kytketään suoraan yleiseen sähköverkkoon, käytetään verkkoinvertteriä. Kun kytkentä yleiseen sähköverkkoon ei ole mahdollista (esim. veneessä tai mökillä), tulee käyttää siniaaltoinvertteriä.

Laitteen ovien irrottaminen

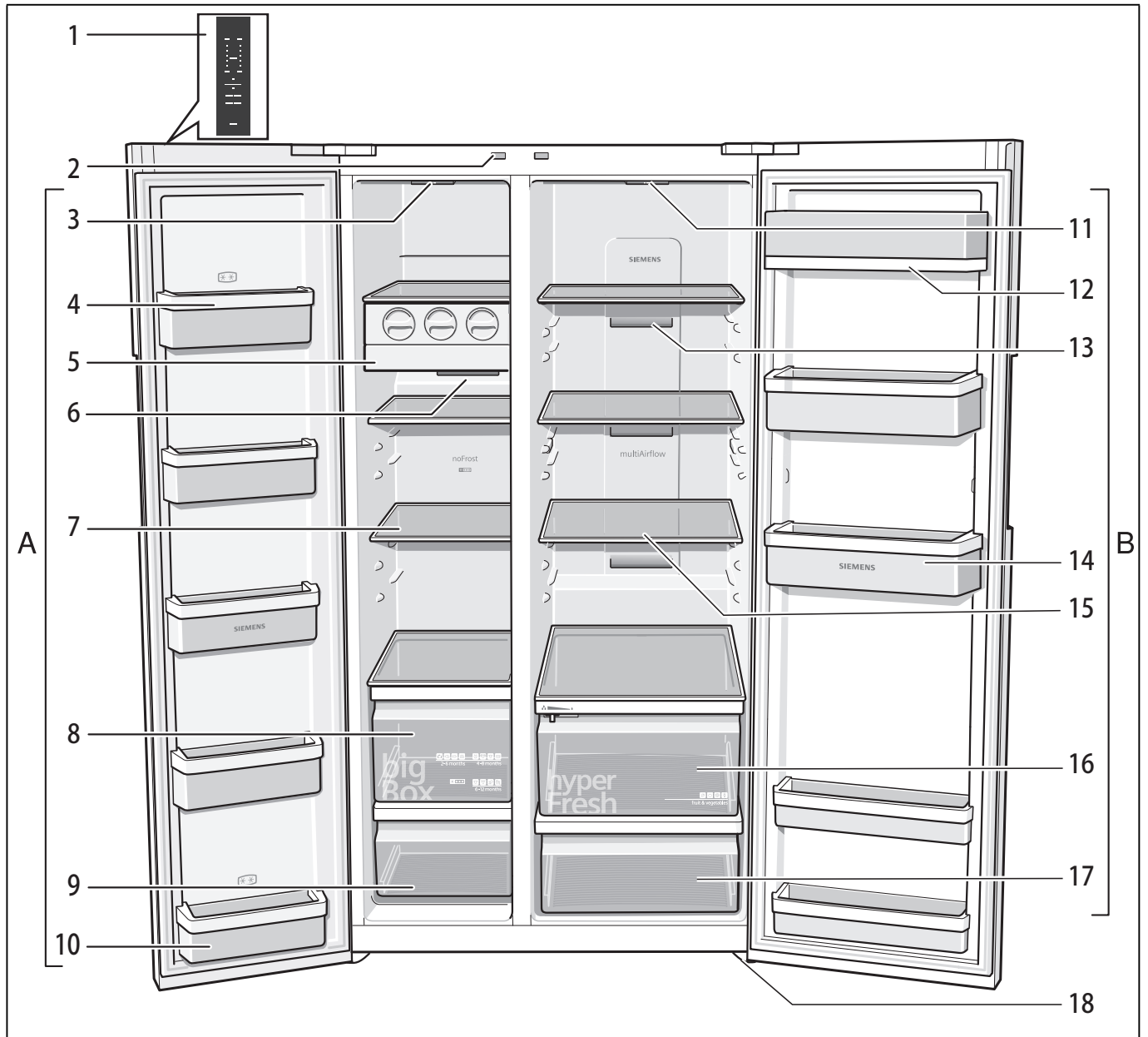
Jos laite ei mahdu ovesta sijoitushuoneeseen, voidaan laitteen ovet irrottaa.

⚠ Huom.

Laitteen ovet saa irrottaa vain valtuutettu huoltoliike.

Tutustuminen laitteeseen

Käyttöohjeet pätevät eri malleille. Kuvissa saattaa olla laitemallikohtaisia eroja.

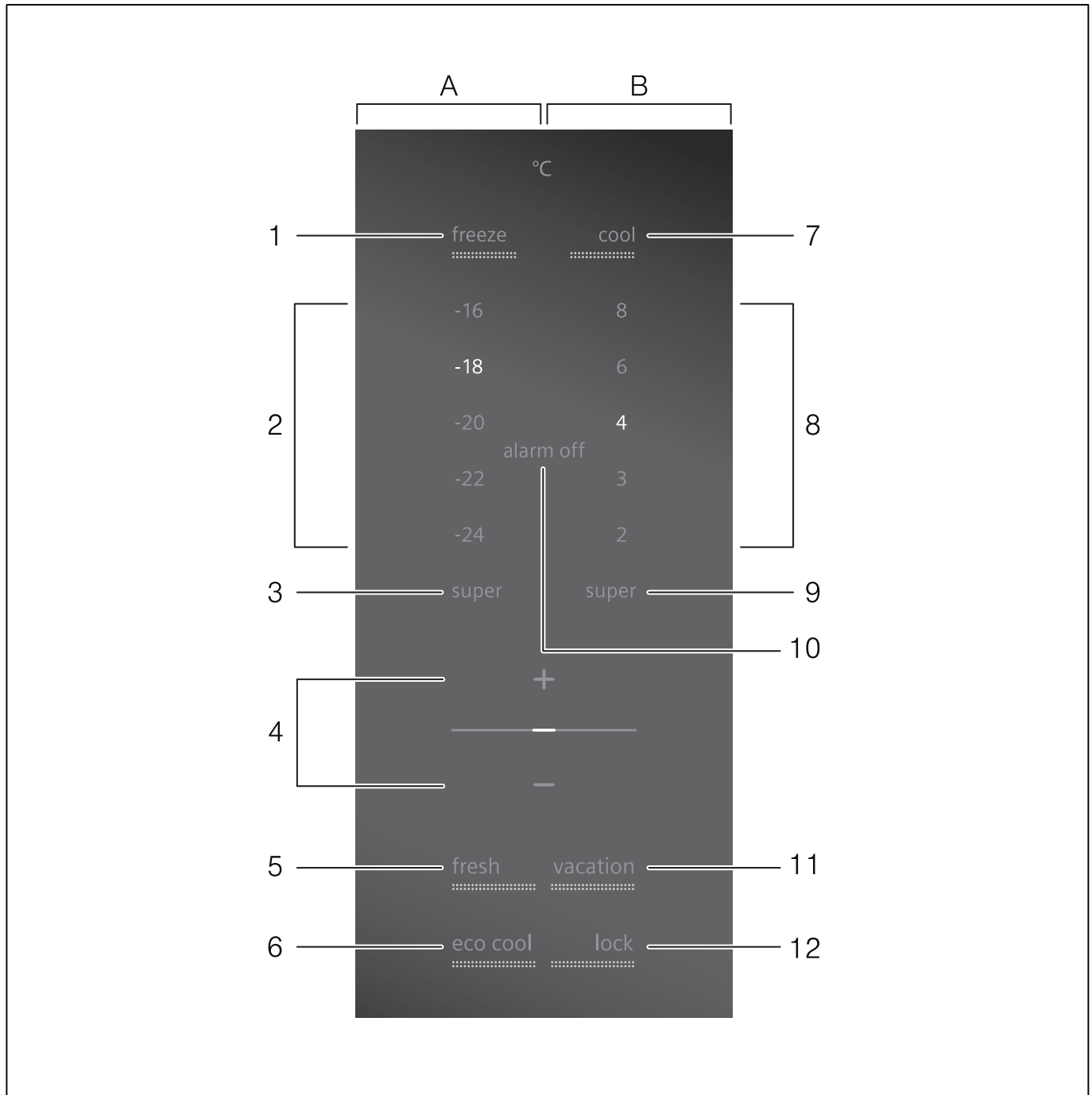


* Ei kaikissa malleissa.

- | | | | |
|---|---------------------------------------|----|---|
| A | Pakastinosa | 10 | Ovihylly (2-tähden pakastuslokeron) elintarvikkeiden ja jäätelön lyhytaikaiseen säilyttämiseen. |
| B | Jääkaappiosa | 11 | Jääkaappiosan valaistus |
| 1 | Ohjaustaulu ja näyttöruutu | 12 | Voi ja juustolokero |
| 2 | Jääkaappi- ja pakastinosan valokytkin | 13 | Ilman ulostuloaukko |
| 3 | Pakastuslokeron sisävalo | 14 | Ovihylly |
| 4 | Ovihylly | 15 | Jääkaappiosan lasihylly |
| 5 | Jääpalakone | 16 | Vihanneslaatikko, jonka ilmankosteutta voidaan säätää |
| 6 | Ilman ulostuloaukko | 17 | Vihanneslaatikko |
| 7 | Pakastinosan lasihylly | 18 | Ruuvijalat |
| 8 | Pakastuskalenteri | | |
| 9 | Pakastuslaatikko | | |

Ohjaustaulu ja näyttöruutu

Oveen sijoitettu ohjaustaulu ja näyttöruutu reagoivat kosketukseen.
Kun kosketat painiketta, kyseinen toiminto aktivoituu.



A Pakastinosan näyttö

B Jääkaappiosan näyttö

1 Pakastinosan valitsin

Mahdollistaa pakastinosan lämpötilan säädön.

2 Pakastinosan lämpötilänäyttö

Numerot vastaavat pakastinosaan säädettyä lämpötilaa Celcius-asteina (°C).

3 Näyttö »super« (pakastinosa)

Näyttö palaa vain, kun pikapakastus on toiminnassa.

4 Säättöpainikkeet +/-

Painikkeita käytetään jääkaappi- ja pakastinosan lämpötilan säätämiseen.

5 fresh-valitsin

Tästä kytketään fresh-toiminto päälle ja pois päältä.

6 eco-valitsin

Tästä kytketään eco-toiminto päälle ja pois päältä.

7 Jääkaappiosan valitsin

Mahdollistaa lämpötilan säädön jääkaappiosaan.

8 Jääkaappiosan lämpötilänäyttö

Numerot vastaavat viileäosaan säädettyä lämpötilaa Celcius-asteina (°C).

9 Näyttö »super« (jääkaappiosa)

Näyttö palaa, kun pikajäähdytys on toiminnassa.

- 10 **Hälytysäänen poistokytkin**
Valitsin on tarkoitettu hälytysäänen kytkemiseen pois päältä (katso kohta Hälytystoiminto).
- 11 **Lomatilan valitsin Vacation**
Tästä kytketään lomatila toimintaan tai pois toiminnasta (katso Lisätoiminnot, kohta Lomatila).
- 12 **Valitsimien lukitustoiminto »lock«**
Kun toiminto on valittuna, ei laitteen asetuksia voi muuttaa valitsimista.

Kytke kone toimintaan

Kun kytket laitteen verkkovirtaan, se kytkeytyy toimintaan. Hälytysääni kuuluu.

Paina hälytysäänen poistokytkintä »alarm off«. Hälytysääni kytkeytyy pois päältä.

Esiasetetut lämpötilat saavutetaan vasta useamman tunnin kuluttua. Älä sijoita kaappiin elintarvikkeita aikaisemmin.

Seuraavat lämpötilat ovat tehdassuosituksia:

- Pakastinosa: -18 °C
- Jääkaappiosa: +4 °C

Lämpötilan säätö

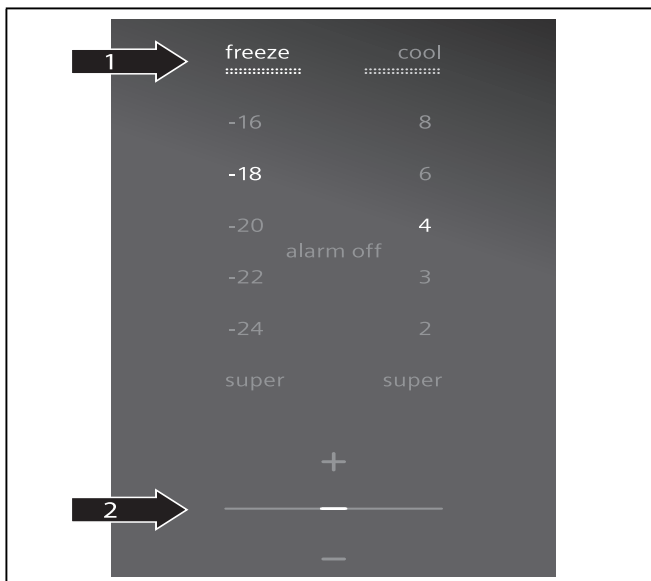
Pakastinosa

Lämpötilan voi säätää välille -16 °C – -24 °C.

1. Valitse pakastinosa valitsimella 1.
2. Säädä lämpötilavalitsimella 4 haluamasi pakastinosan lämpötila.

Viimeiseksi säädetty arvo tallentuu laitteen muistiin. Valittu lämpötila osoitetaan näytössä 2.

Suosittelava lämpötila on -18 °C.



Jääkaappiosa

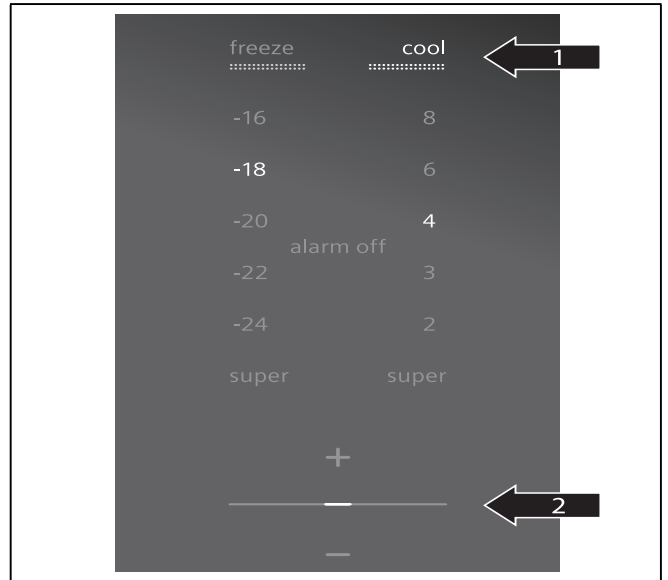
Lämpötilan voi säätää välille 2 °C – 8 °C.

1. Valitse jääkaappiosa valitsimella 7.
2. Säädä lämpötilavalitsimella 4 haluamasi jääkaappiosan lämpötila.

Viimeiseksi säädetty arvo tallentuu laitteen muistiin. Valittu lämpötila tulee näkyviin lämpötilanäyttöön 8.

Suosittelava lämpötila on +4 °C.

Helposti pilaantuvia elintarvikkeita ei tulisi säilyttää yli +4 °C lämpötiloissa.



Hälytystoiminto

Ovihälytys

Jos kaapin ovi on auki yli minuutin, ovihälytys kytkeytyy päälle (ovenkahvan punainen valo). Kun suljet oven tai painat hälytyksen poistokytkintä "alarm off" 10, ovihälytys kytkeytyy pois päältä.

Huomautus

Hälytys kytkeytyy pois päältä myös painettaessa mitä tahansa muuta painiketta; tällöin suoritetaan lisäksi painikkeen toiminto.

Lämpötilahälytys

Lämpötilahälytys kytkeytyy päälle, kun pakastimessa on liian lämmintä ja elintarvikkeet ovat vaarassa pilaantua. Kytke hälytysääni pois päältä painamalla hälytysäänen poistokytkintä "alarm off".

Huomautus

Hälytys kytkeytyy pois päältä myös painettaessa mitä tahansa muuta painiketta; tällöin suoritetaan lisäksi painikkeen toiminto.

Hälytysääni ja -näyttö annetaan myös ilman, että pakasteet ovat vaarassa vahingoittua:

- kun laite otetaan käyttöön.
- kun kaappiin asetetaan kerralla suurempia määriä tuoreita elintarvikkeita.



Pakastinosaan säädetty lämpötila vilkkuu näytössä. Näkyviin tulee "alarm off" ja ovenkahvan punainen valo syttyy.

Lämpötilahälytys poistuu, kun säädetty lämpötila on taas saavutettu.

Huomautus

Älä pakasta enää osittain tai kokonaan sulaneita pakasteita. Voit pakastaa ne uudelleen vasta, kun olet ensin valmistanut ne ruoaksi keittämällä tai paistamalla.

Tällaisten pakasteiden säilyvyys ei enää vastaa maksimaalista säilyvyysaikaa.

Lisätoiminnot

[fresh]

Tuoresäilytystoiminto [fresh] säilyttää elintarvikkeet entistä pidempään tuoreina.

Kaappiin kytkeytyvät automaattisesti seuraavat lämpötilat:

- Jääkaappiosa: +2 °C
- Pakastinosa: lämpötila ei muutu

[fresh] käynnistys

Paina valitsinta [fresh] niin kauan, kunnes sen merkintä tulee näkyviin.

[fresh] poiskytkentä

Paina valitsinta [fresh] niin kauan, kunnes valitsimen merkintä poistuu.

[eco]

Kun valitset tämän toiminnon, kaappi kytkeytyy energiaa säästävälle toiminnalle.

Kaappiin kytkeytyvät automaattisesti seuraavat lämpötilat:

- Pakastinosa: -16 °C
- Jääkaappiosa: +6 °C

[eco] käynnistys

Paina valitsinta [eco] niin kauan, kunnes sen merkintä tulee näkyviin.

[eco] poiskytkentä

Paina valitsinta [eco] niin kauan, kunnes valitsimen merkintä poistuu.

[vacation]

Kun olet pitempään poissa kotoa, voit kytkeä kaappiin energiaa säästävän lomakytkennän. Jääkaappiosan lämpötilaksi vaihtuu automaattisesti +14 °C.

⚠ Huom.

Älä säilytä elintarvikkeita jääkaappiosassa tänä aikana! Pakastinosa säilyttää säädetyt lämpötilat.

[vacation] käynnistys

Paina valitsinta [vacation] niin kauan, kunnes sen merkintä tulee näkyviin.

[vacation] poiskytkentä

Paina valitsinta [vacation] niin kauan, kunnes valitsimen merkintä poistuu.

[lock]

Kun valitset »lock« toiminnon, kaapin asetuksia ei voi muuttaa tahattomasti.

[lock] käynnistys

Paina valitsinta [lock] niin kauan, kunnes sen merkintä tulee näkyviin.

[lock] poiskytkentä

Paina valitsinta [lock] niin kauan, kunnes valitsimen merkintä poistuu.

Ovenkahvan valo

Pakastimen ovenkahva on varustettu LED-valolla, joka aktivoituu seuraavasti:

- valkoinen valo syttyy, kun avaat oven ja käytät valitsimia
- punainen valo syttyy hälytystapauksessa (katso myös kohta Hälytystoiminto)

Ovenkahvan valon päälle- ja poiskytkentä

Paina valitsinta + viiden sekunnin ajan.

Käyttötilavuus

Käyttötilavuustiedot löydät kylmälaitteen tyyppikilvestä (katso kuva kappaleessa »Huoltopalvelu«).

Koko pakastustilavuuden käyttäminen

Kun haluat sijoittaa kaappiin pakasteita maksimi määrän, voit poistaa ylimmän pakastuslaatikon. Sijoita sitten elintarvikkeet suoraan hyllyille ja alimpaan pakastuslaatikkoon.

Pakastinosa

Pakastinosa on tarkoitettu

- pakasteiden säilyttämiseen.
- jääpalojen valmistamiseen.
- elintarvikkeiden pakastamiseen.

Huomautus

Varmista, että pakastinosan ovi on kunnolla kiinni! Oven ollessa auki pakasteet sulavat ja pakastinosaan muodostuu enemmän jäätä. Sitä paitsi: sähkönkulutus lisääntyy turhasta energian käytöstä!

Kun pakastinosan ovi suljetaan, syntyy alipaine ja samalla kuuluu imuääni. Odota kaksi tai kolme minuuttia, kunnes alipaine on tasaantunut.

Jääpala-astia kannattaa jättää kaappiin. Näin kylmyys jakautuu optimaalisesti pakastinosaan.

Pakasteiden ostaminen

- Tarkista, että myyntipakkaus on ehjä.
- Tarkista tuotteen säilyvyysaika.
- Liikkeen säiliöpakastimen lämpötilan tulee olla -18 °C tai kylmempi.
- Vie pakasteet kotiin kylmälaukussa, jos vain mahdollista, ja aseta ne heti pakastimeen.

Maksimi pakastusteho

Tiedot maksimi pakastustehosta vuorokauden (24 tunnin) aikana löydät tyyppikilvestä (katso kuva kappaleessa »Huoltopalvelu«).

Tuoreiden elintarvikkeiden pakastaminen

Pakasta vain tuoreita ja virheettömiä elintarvikkeita.

Jotta vihannesten ravintoarvo, aromi ja väri säilyvät mahdollisimman hyvänä, ne kannattaa ryöpätä ennen pakastamista. Munakoisot, paprikat, kesäkurpitsat ja parsat voit pakastaa ilman ryöppäämistä.

Pakastamisesta ja ryöppäämisestä kertovaa kirjallisuutta saat kirjakaupoista ja kirjastoista.

Huomautus

Vielä sulat elintarvikkeet eivät saa koskettaa jo pakastettuja elintarvikkeita.

- Voit pakastaa seuraavia elintarvikkeita: Leivonnaiset, kala ja äyriäiset, liha, riistaliha, linnunliha, vihannekset, hedelmät, yrtit, kananmunat ilman kuorta, meijerituotteet kuten juusto, voi ja rahka, valmisruoat ja tähteeksi jäänyt ruoka kuten keitot, pataruoat, kypsä liha ja kala, perunaruokat, laatikot ja makeat jälkiruoat.
- Et voi pakastaa seuraavia elintarvikkeita: Vihannokset, jotka tavallisesti syödään raakana, kuten lehtisalaatit tai retiisit, kuorimattomat kananmunat, viinirypäleet, kokonaiset omenat, päärynät ja persikat, kovaksi keitetyt kananmunat, jogurtti, piimä, hapankerma, ranskankerma ja majoneesi.

Pakasteiden pakkaaminen

Pakkaa elintarvikkeet ilmatiiviisti, jotta ne eivät menetä makuaan tai kuivu.

1. Aseta elintarvike pussiin tai kelmuun.
2. Poista ilma pakkauksesta.
3. Sulje pakkaus tiiviisti.
4. Merkitse pakkauksen etikettiin sisältö ja pakastuspäivämäärä.

Pakkaukseksi soveltuvat tuotteet:

Muovikelmut, polyeteenistä valmistetut muovipussit, alumiinifoliot ja pakasterasiat.

Näitä tuotteita saat alan liikkeistä.

Pakkaukseksi soveltumattomat tuotteet:

Käärepaperi, voipaperi, sellofaani, jättepussit ja käytetyt muovikassit.

Sopivat sulkemiseen käytettävät tarvikkeet:

Kuminauhat, muovikiinnittimet, naru, kylmänkestävät teipit yms.

Polyeteenistä valmistetut pussit ja kelmut voi kuumasaumata tarkoitukseen sopivalla laitteella.

Pakasteiden säilyvyysaika

Säilyvyysaika vaihtelee pakastelajin mukaan.

Kun lämpötila on -18 °C :

- Kala, makkara, valmiit ruoat, leivonnaiset: enintään 6 kuukautta
- Juusto, linnut, liha: enintään 8 kuukautta

- Vihannekset, marjat/hedelmät:
enintään 12 kuukautta

Pikapakastus

Elintarvikkeiden tulee pakastua läpikotaisin mahdollisimman nopeasti, jotta niiden vitamiinit, ravintoarvo, ulkonäkö ja maku säilyvät ennallaan.

Käynnistä pikapakastus muutamaa tuntia ennen tuoreiden elintarvikkeiden sijoittamista kaappiin, jottei lämpötila nouse liikaa.

Yleensä riittää 4–6 tuntia.

Kun toiminto on käynnistetty, laite on jatkuvasti toiminnassa, jotta pakastinosan lämpötila olisi mahdollisimman alhainen.

Kun haluat pakastaa kerralla maksimimäärän pakasteita, käynnistä pikapakastus 24 tuntia ennen tuoreiden elintarvikkeiden sijoittamista kylmälaitteeseen.

Pienet määrät elintarvikkeita (max. 2 kg) voit pakastaa ilman pikapakastusta.

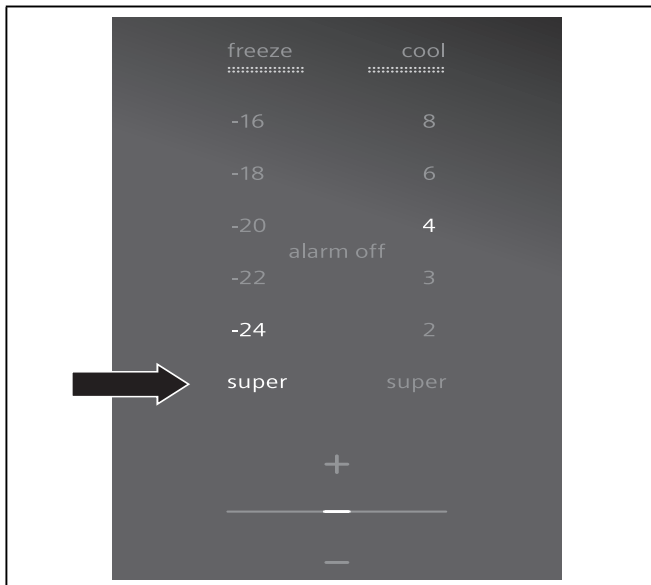
Huomautus

Kun pikapakastus on käynnistetty, käyntiäänet saattavat kuulua voimakkaampina.

Päälle- ja poiskytkentä

1. Valitse valitsimella 1 pakastinosa.
2. Paina lämpötilavalitsinta 4 niin monta kertaa, kunnes näyttö super 3 syttyy.

Pikapakastus kytkeytyy automaattisesti pois päältä noin 2½ vuorokauden kuluttua.



Pakasteiden sulattaminen

Pakastelajin ja käyttötarkoituksen mukaan voit valita seuraavista mahdollisuuksista:

- huoneen lämmössä
- pakastimessa
- sähkölieden uunissa, kiertoilmahuuhtimella tai ilman
- mikroaaltouunissa

⚠ Huom.

Älä pakasta enää osittain tai kokonaan sulaneita pakasteita. Valmista pakasteet ensin ruoaksi keittämällä tai paistamalla, jolloin voit pakastaa ne uudelleen.

Tällaisten pakasteiden säilyvyys ei enää vastaa maksimi säilyvyysaikaa.

Jääkaappiosa

Jääkaappiosa on ihanteellinen lihan, leikkeleiden, kalan, maitotuotteiden, kananmunien, valmiiden ruokien ja leivonnaisten säilytyspaikka.

Säilytysohjeita

- Säilytä kaapissa vain tuoreita ja virheettömiä elintarvikkeita. Näin ne säilyvät pidemmän aikaa hyvälaatuisina ja tuoreina.
- Kun ostat eineksiä ja säilykkeitä, huomioi valmistajan ilmoittama vähimmäissäilyvyysaika tai viimeinen käyttöpäivä.
- Säilytä elintarvikkeita kaapissa pakattuina tai kannellisessa astiassa, jotta niiden aromi, väri ja tuoreus säilyvät. Näin myös erilaiset maut eivät pääse sekoittumaan toisiinsa eikä jääkaappiosan muovipintojen väri muutu.
- Anna lämpimien ruokien ja juomien jäähtyä, ennen kuin asetat ne kaappiin.

Huomautus

Varo, että elintarvikkeet eivät kosketa takaseinää. Ilma ei silloin kierrä kaapissa tehokkaasti.

Elintarvikkeet tai pakkaukset voivat jäätyä kiinni takaseinään.

Ota huomioon jääkaappiosan kylmäalueet

Ilmankierrosta johtuen jääkaappiosassa on kylmempää ja lämpimämpiä alueita:

- Kylmin alue on vihanneslaatikon ja sen yläpuolella olevan lasihyllyn välissä.

Huomautus

Säilytä kylmimmällä alueella vihanneslaatikon yläpuolella helposti pilaantuvia elintarvikkeita (esim. kala, leikkeleet, liha).

- Lämpimin alue on ovesa aivan ylhäällä.

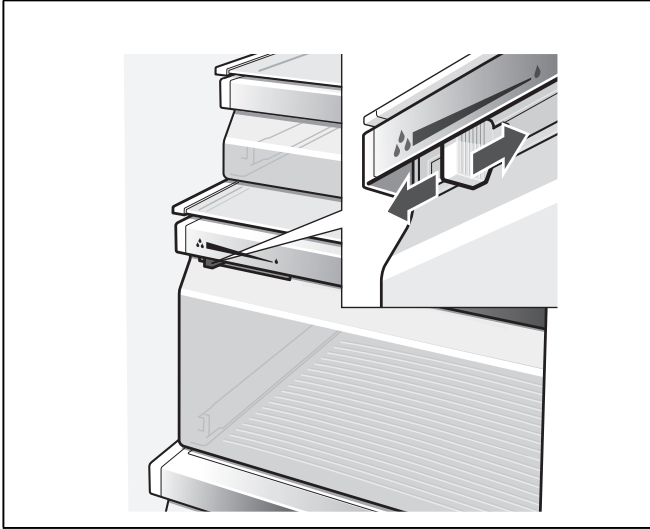
Huomautus

Säilytä täällä esim. kovaa juustoa ja voita. Näin juuston aromi säilyy ja voi pysyy riittävän pehmeänä.

Vihanneslaatikko, jonka ilmankosteutta voidaan säätää

Jotta edellytykset hedelmien ja vihannesten säilytykseen ovat optimaaliset, voit säätää vihanneslaatikon ilmankosteuden aina sen mukaan, kuinka paljon elintarvikkeita on laatikossa:

- pienet määrät hedelmiä ja vihanneksia – suuri ilmankosteus
- suuret määrät hedelmiä ja vihanneksia – alhainen ilmankosteus



Huomautuksia

- Kylmälle arat hedelmät (kuten ananas, banaanit, papaija ja sitruhedelmät) ja vihannekset (kuten munakoisot, kurkut, kesäkurpitsa, paprika, tomaatit ja perunat) kannattaa säilyttää jääkaapin ulkopuolella noin +8 °C - +12 °C lämpötilassa, jotta niiden laatu ja aromi säilyvät mahdollisimman hyvänä.
- Säilytettävien elintarvikkeiden ja määrän mukaan vihanneslaatikkoon saattaa muodostua kondenssivesiä. Pyyhi kondenssivesi pois kuivalla pyyhkeellä ja säädä vihanneslaatikon ilmankosteus sopivaksi säätimellä.

Pikajäähdytys

Kun käynnistät pikajäähdytyksen, jääkaappiosan lämpötila laskee noin 6 tunniksi mahdollisimman alhaiseksi. Sen jälkeen jääkaappi kytkeytyy automaattisesti sille lämpötilalle, joka oli valittuna ennen pikajäähdytyksen käynnistämistä.

Käynnistä pikajäähdytys esim.

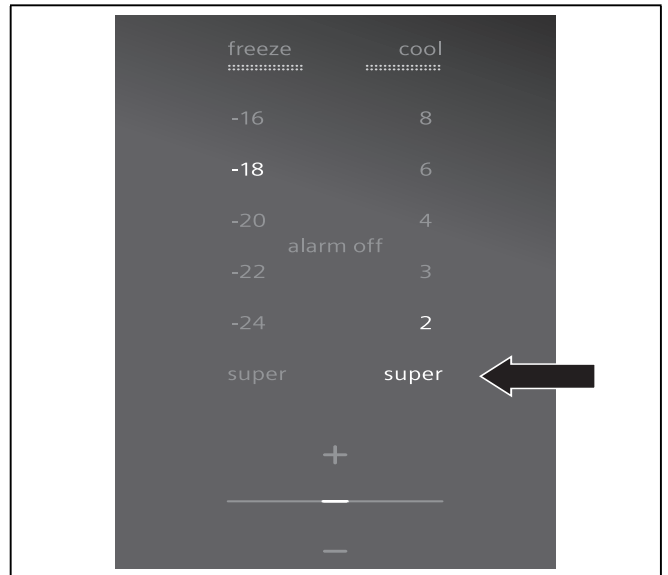
- ennen kuin sijoitat kaappiin isompia määriä elintarvikkeita.
- juomien pitää olla nopeasti kylmiä tarjoiltavaksi.

Huomautus

Kun pikajäähdytys on käynnistetty, käyntiäänät saattavat kuulua voimakkaampina.

Päälle- ja poiskytkentä

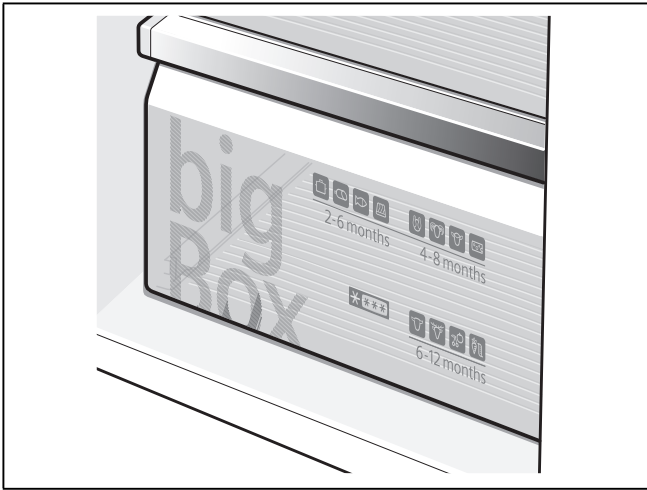
1. Valitse valitsimella 7 jääkaappiosa.
2. Paina lämpötilavalitsinta 4 niin monta kertaa, kunnes näyttö super 9 syttyy.



Pakastinosan varusteet

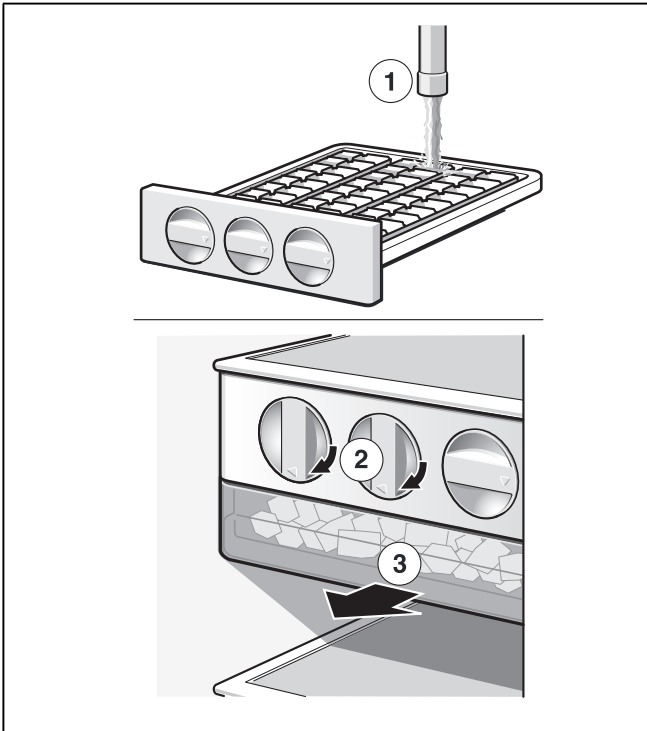
(ei kaikissa malleissa)

Pakastuskalenteri



Jotta pakasteiden laatu säilyy hyvänä, älä ylitä säilytysaikaa. Säilytysaika vaihtelee pakastelajin mukaan. Symbolien kohdalla olevat numerot ilmoittavat pakasteiden pisimmän sallitun säilytysajan kuukausina. Kun ostat pakasteita kaupasta, huomioi niiden valmistus- tai säilyvyysaika.

Jääpalakone

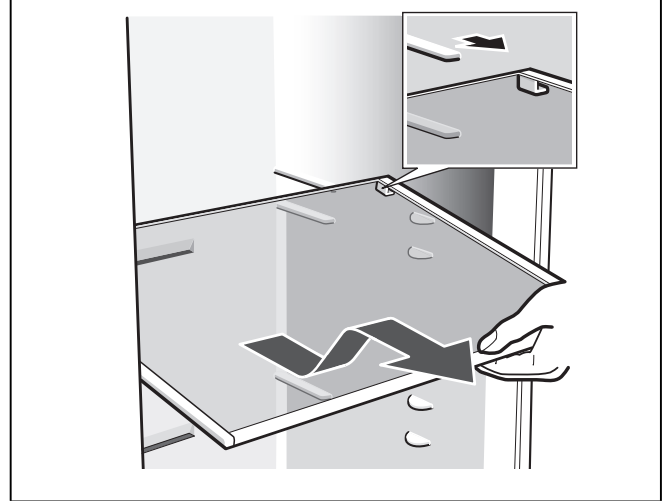


1. Poista jääpala-astia, täytä $\frac{3}{4}$ astiasta juomavedellä ja aseta astia takaisin kaappiin.
2. Kun jääpalat ovat valmiita, käännä jääpala-astian kahvoja monta kertaa myötäpäivään ja päästä irti. Jääpalat irtoavat ja tipahtavat säilytysastiasta.
3. Ota jääpalat säilytysastiasta.

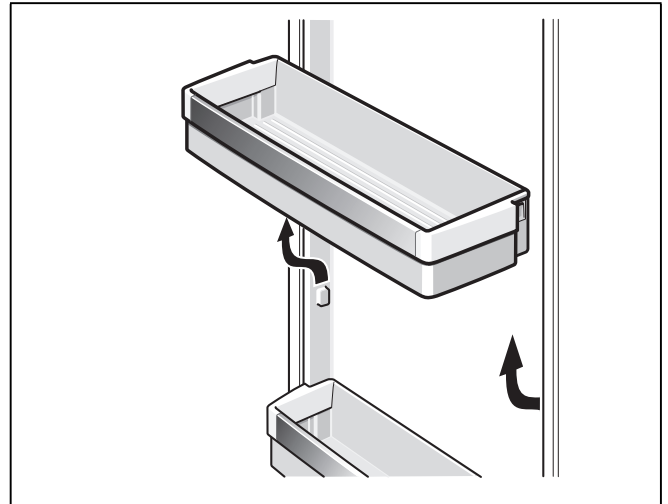
Säilytystilojen järjestely

Voit vaihtaa tarvittaessa sisätilan hyllyjen ja ovihyllyjen paikkaa.

- Vedä hyllyä itseesi päin, kallista alaspäin ja poista sivukautta.



- Irrota ovihylly nostamalla se pois ovesta.



Laitteen kytkeminen pois toiminnasta ja väliaikainen käytöstä poisto

Laitteen kytkeminen pois toiminnasta

Irrota pistoke pistorasiasta tai kytke automaattisulake pois päältä tai kierrä sulake irti.

Jäähdytyskoneisto kytkeytyy pois päältä.

Laitteen väliaikainen käytöstä poisto

Kun laite on pidempään käyttämättä:

1. Ota kaikki elintarvikkeet pois kaapista.
2. Irrota pistotulppa pistorasiasta tai irrota sulake tai kytke automaattisulake pois päältä.
3. Puhdista kaappi sisältä (katso kappale Laitteen puhdistus).
4. Jätä ovi auki hajuhaittojen välttämiseksi.

Sulatus

Pakastinosa

Täysautomaattisen NoFrost-järjestelmän ansiosta pakastinosaan ei muodostu jäätä. Pakastinosaa ei tarvitse enää sulattaa.

Jääkaappiosa

Kaappi on automaattisulatteinen.

Sulamisvesi valuu poistoaukon kautta kaapin taakse sijoitettuun haihdutusastiaan.

Laitteen puhdistus

⚠ Varoitus

Älä puhdista laitetta höyrypesurilla!

⚠ Huom.

Älä käytä hankaavia, happamia tai klooria sisältäviä puhdistusaineita tai liuottimia.

⚠ Huom.

Älä käytä hankaavia tai naarmuttavia puhdistusmenetelmiä. Metallipinnoille saattaa muodostua korroosiota.

⚠ Huom.

Älä pese hyllyjä tai rasioita astianpesukoneessa. Osien muoto voi muuttua!

Toimi seuraavasti:

1. Kytke laite pois toiminnasta ennen puhdistamista.
2. Irrota pistotulppa pistorasiasta tai irrota sulake tai kytke automaattisulake pois päältä.
3. Poista pakasteet ja säilytä niitä viileässä paikassa. Aseta kylmävaraaja (mikäli laitteen mukana) elintarvikkeiden päälle.
4. Odota, kunnes huurrekerros on sulanut.
5. Puhdista laite pehmeällä liinalla ja haalealla vedellä, johon on lisätty vähän pH-arvoltaan neutraalia käsinpesuun tarkoitettua astianpesuainetta. Varo, ettei pesuvettä pääse sisävalaisimeen.
6. Pyyhi ovitiiviste puhtaalla vedellä ja kuivaa huolella.
7. Puhdistuksen jälkeen: liitä laite takaisin verkkovirtaan ja kytke toimintaan.
8. Aseta pakasteet takaisin kaappiin.

Varustelu

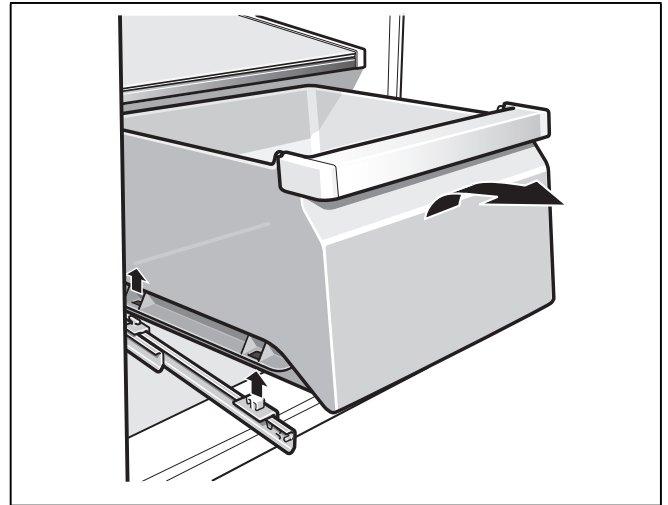
Voit poistaa puhdistamista varten kaikki kylmälaitteen osat, joiden paikka on muutettavissa (katso kappale Säilytystilojen järjestely).

Huomautus

Voit avata ovet täysin auki yli 90° laatikkojen poistamista ja puhdistamista varten.

Laatikon poistaminen

Vedä laatikko kokonaan ulos, nosta ylös, jotta se irtoaa pidikkeestä, ja poista kaapista.



Kun laitat laatikon takaisin kaappiin, aseta se kiskoille ja työnnä sisään. Laatikko lukittuu paikalleen alaspainettaessa.

Valaisin (LED)

Kylmälaite on varustettu huoltovapaalla LED-valaisimella.

Tällaisten valaisinten korjaukset saa suorittaa vain valtuutettu huoltoliike tai valtuutetut alan asentajat.

Näin voit säästää energiaa

- Sijoita kylmälaite kuivaan tilaan, jossa on hyvä ilmanvaihto! Kylmälaite ei saa olla alttiina suoralle auringonpaisteelle eikä lämmönlähteiden, kuten liedon, lämmittimien tms. välittömässä läheisyydessä. Käytä tarvittaessa sopivaa eristyslevyä.
- Varo, että ilmankiertoaukot eivät peity.
- Anna lämpimien ruokien ja juomien jäähtyä ennen kaappiin asettamista.
- Sulata pakasteet jääkaappiosassa. Näin voit käyttää pakasteista lähtevää kylmyyttä jääkaapin jäähdyttämiseen.
- Älä pidä kaapin ovia auki turhan kauan.
- Varmista, että pakastinosan ovi on kunnolla kiinni.
- Mikäli laitteen mukana:
Asenna seinävälilevy, jotta kylmälaitteen energiankulutus vastaa ilmoitettua (katso »Laitteen sijoitus«, kohta »Ilmankierto«). Jos laitteen ja seinän välinen tila on pienempi, se ei haittaa laitteen toimintaa. Energiankulutus saattaa tällöin lisääntyä jonkin verran.
- Varusteiden sijoittelu ei vaikuta laitteen energiankulutukseen.

Käyntiäänet

Normaalit toimintaan kuuluvat äänet

Hurina

Moottorit ovat toiminnassa (esim. jäähdytyskoneisto, puhallin).

Hurina, kohina tai surin

Kylmäaine virtaa putkia pitkin.

Napsahdus

Moottori, kytkimet tai magneettiventtiilit kytkeytyvät päälle ja pois päältä.

Tavallisuudesta poikkeavat äänet, jotka voit poistaa helposti itse

Laite ei seiso suorassa

Suorista laite vesivaa'an avulla. Korjaa lattian epätasaisuudet säätöjalkojen avulla tai asettamalla laitteen alle sopivat alustat.

Laite »nojaa«

Siirrä laite irti viereisistä kalusteista tai laitteista.

Laatikot tai hyllyt heiluvat tai ovat juuttuneet kiinni

Tarkista, ovatko ulosvedettävät osat kunnolla paikoillaan. Korjaa tarvittaessa niiden asentoa.

Pullot tai astiat koskettavat toisiaan

Siirrä pullot ja astiat kauemmaksi toisistaan.

Ohjeita käyttöhäiriöiden varalle

Ennenkuin soitat huoltoon:

Tarkista seuraavien ohjeiden avulla, voitko poistaa vian itse.

Käynnistä laitteen testaus (katso kappale »Laitteen suorittama automaattinen testaus«).

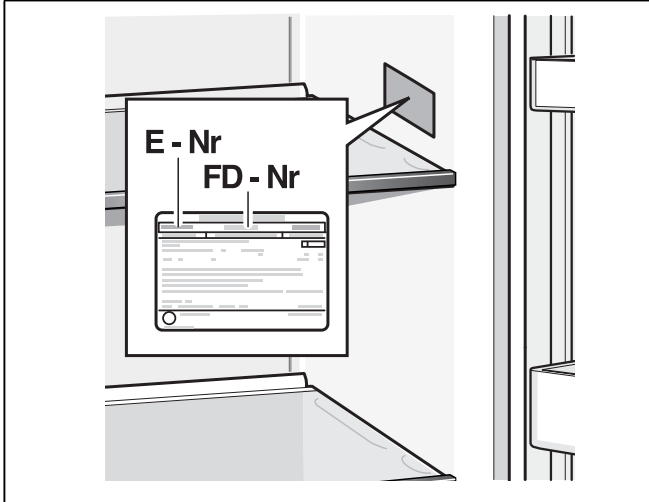
Kun kyseessä ovat tällaiset pienet viat, joudut maksamaan huoltomiehen käynnistä aiheutuneet kulut myös takuuajana!

Häiriö	Mahdollinen syy	Toimenpide
Lämpötila poikkeaa hyvin paljon asetetusta lämpötilasta.		Joissakin tapauksissa riittää, kun kytket laitteen pois päältä 5 minuutiksi. Jos lämpötila on liian korkea, tarkista muutaman tunnin kuluttua, onko lämpötila lähentynyt asetettua lämpötilaa. Jos lämpötila on liian alhainen, tarkista lämpötila vielä kerran seuraavana päivänä.
Mikään näyttö ei pala.	Virtakatko, sulake on palanut; verkkopistoke ei ole kunnolla pistorasiassa.	Laita pistotulppa pistorasiaan. Tarkista, onko virtaa; tarkista sulakkeet.
Pakastinosan lämpötilanäyttö vilkkuu, hälytysääni kuuluu ja hälytysäänen poistokytkimen valo syttyy.	Laitteen ovi on auki.	Kytke hälytysääni pois päältä painamalla hälytysäänen poistokytkintä. Sulje laitteen ovi.
Pakastinosassa on liian lämmintä!	Ilmankiertoaukot on peitetty.	Varmista, että ilmankiertoaukot ovat auki.
Pakasteet ovat vaarassa sulaa!	Kerralla pakastettiin liian paljon elintarvikkeita.	Älä pakasta sallittua suurempia määriä. Häiriön poistamisen jälkeen hälytyksen näyttö sammuu jonkin ajan kuluttua.
Sisävalo ei pala.	Sisävalokytkin on juuttunut kiinni. Valaisin on viallinen.	Yritä saada valokytkin liikkumaan. (Katso kappale »Valaistus«.)
Laitteen jäähdytys ei toimi.	Sähkökatko.	Tarkista, onko virtaa.
Sisävalo ei pala.	Sulake on palanut.	Tarkista sulake.
Näytön valo ei pala.	Verkkopistoke ei ole kunnolla pistorasiassa.	Tarkista, onko pistotulppa kunnolla pistorasiassa.
Jäähdytyskoneisto käynnistyy yhä useammin ja on pitemmän aikaa päällä.	Laitteen ovi on ollut usein auki. Ilmankiertoaukot on peitetty. Pakastettiin kerralla suurempi määrä tuoreita elintarvikkeita.	Älä avaa ovea turhan usein. Poista esteet. Älä ylitä maksimi määrää.

Huoltopalvelu

Sinua lähimpänä olevan kodinkonehuollon osoitteen ja puhelinnumeron löydät puhelinluettelosta tai huoltopisteiden luettelosta. Ilmoita huoltopalveluun aina laitteen tyyppinumero (E-Nr.) ja valmistusnumero (FD-Nr.).

Löydät nämä tiedot laitteen tyyppikilvestä.



Kun soitat huoltoon, muista aina ilmoittaa laitteen tyyppi- ja valmistusnumero. Näin välttyt huoltomiehen turhista käynneistä aiheutuvilta lisäkuluilta.

Korjaustilaus ja neuvonta häiriötilanteissa

Kaikkien maiden yhteystiedot löydät oheisesta huoltoliikeluettelosta.

FIN 0207 510 700

Lankapuhelimesta
8,28 snt/puhelu + 7 snt/
min (alv 24%)

Matkapuhelimesta
8,28 snt/puhelu + 17 snt/
min (alv 24%)

no Innholdsfortegnelse

Sikkerhetshenvisninger	41
Informasjon om avhending av apparat (skroting)	42
Leveringsomfang	42
Plassering av apparatet	43
Oppstillingsmål	43
Døråpningsvinkel	44
Innretting av apparatet	45
Elektrisk tilkopling	45
Demontering av apparatets dører	45
Bli kjent med apparatet	46
Innkobling av apparatet	48
Innstilling av temperatur	48
Alarmfunksjon	49
Særfunksjoner	49
Nettovolum	50
Fryserommet	50
Max. frysekapasitet	50
Nedfrysing av ferske matvarer	50
Superfrysing	51
Tining av frosne varer	51
Kjølerommet	51
Superkjøling	52
Utstyr i fryserommet	53
Variabel innredning av interiøret	53
Når apparatet skal slås av og tas ut av bruk	54
Avriming	54
Rengjøring av apparatet	54
Lys (LED)	54
Slik kan du spare energi	55
Driftsstøy fra apparatet	55
Små feil som du kan utbedre selv	56
Kundeservice	57

⚠ Sikkerhetshenvisninger

Dette apparatet tilsvarende de godkjente sikkerhetsbestemmelsene for elektroapparater og er fjernet for radiostøy. Kuldekretsløpet er lekkasjekontrollert.

Når det gjelder denne veiledningen

- Les igjennom og ta hensyn til bruks- og monteringsveiledningen. Disse inneholder viktige råd om installasjon, bruk og vedlikehold av apparatet.
- Produsenten er ikke ansvarlig dersom De ikke tar hensyn til henvisningene og advarslene i bruks- og monteringsveiledningen.
- Oppbevar alle trykksakene for senere bruk og for en evt. ny eier.

Eksplosjonsfare

- Du må aldri bruke elektriske apparater i apparatet (f.eks. apparater til oppvarming eller elektriske isberedere).
- Ikke oppbevar produkter med brannfarlig drivgass (f.eks. spraybokser) eller eksplosive stoffer i apparatet.
- Alkohol med høy prosent må kun lagres tett lukket og i høykant stilling.
- Ikke iverksett andre tiltak enn de produsenten har angitt for å fremskynde avrimingen.

Fare for elektrisk støt

Ukyndige installasjoner og reparasjoner kan føre til alvorlig fare for brukeren.

- Når du stiller opp apparatet, må du påse at strømkabelen ikke kommer i klem eller får skader.
- Ved skadet strømkabel: apparatet må straks kobles fra nettet.
- Ikke bruk strømskinner, forlengelseskabler eller adapter.
- Apparatet må kun repareres av produsenten, kundeservice eller en annen kvalifisert person.
- Bruk kun originaldelene fra produsenten. Produsenten garanterer at disse delene tilfredsstillende sikkerhetskravene.

Fare for skade på grunn av kulde

- Ikke ta frosne varer inn i munnen straks etter de blir tatt ut av fryserommet.

- Unngå at huden har lengre kontakt med frosne varer, is eller rørene i fryserommet.

Fare for skade

Beholdere med kullsyreholdige drikkevarer kan sprekke.

Ikke lagre beholdere med kullsyreholdige drikkevarer i fryserommet.



Brannfare/fare på grunn av kuldemiddel

I rørene til kuldekretsløpet finnes det små mengder av et miljøvennlig, men brennbart kuldemiddel (R600a). Dette skader ikke ozonlaget og øker ikke drivhuseffekten. Dersom dette kuldemiddelet lekker, kan det skade øynene eller antennes.

- Rørene må ikke skades.

Ved skader på rørene:

- Hold ild og antenningskilder borte fra apparatet.
- Luft rommet.
- Slå av apparatet og trekk ut støpselet.
- Ta kontakt med kundeservice.



Fare for brann

Portable strømskinner eller portable nettdeler kan bli for varme og føre til brann.

Ikke plasser portable strømskinner eller portable nettdeler bak apparatet.

Unngå risiko for barn og personer som utsettes for fare

Følgende er utsatt for fare:

- Barn
- Personer som er fysisk eller psykisk redusert eller som har redusert oppfattelsesevne
- Personer som ikke har nok kunnskap om sikker betjening av apparatet

Tiltak:

- Forsikre deg om barn og personer som er i fare har forstått farene som kan oppstå.
- En person som er ansvarlig for sikkerheten må ha oppsyn med eller gi veiledning til barn eller personer som er utsatt for fare ved apparatet.
- La bare barn over 8 år bruke apparatet.
- Ved rengjøring og vedlikehold må barn holdes øye med.

- La aldri barn leke med apparatet.

Fare for kvelning

- Ved apparater med dørlås: Nøkkelen må oppbevares utenfor barns rekkevidde.
- Emballasjen og deler av denne må ikke være tilgjengelig for barn.

Materielle skader

For å unngå materielle skader:

- Det er ikke tillatt å klatre opp eller støtte seg på sokkel, skuffer eller dører.
- Plastdeler og dørtetninger må holdes fri for olje og fett.
- Dra i støpselet, ikke i tilkoblingskabelen.

Vekt

Apparatet er svært tungt. Oppstilling og transport av apparatet må alltid utføres av minst 2 personer.

Informasjon om avhending av apparat (skrotning)

Kast av emballasje fra det nye apparatet

Emballasjen beskytter apparatet mot skader under transporten. Alle brukte materialer er miljøvennlige og kan brukes igjen. Ta hensyn til: emballasjen må avhendes på en miljøvennlig måte.

Angående aktuelle måter for skrotning kan du informere deg hos din faghandel eller hos kommunen på stedet der du bor.

Skrotning av gammelt apparat

Gamle apparater er ikke verdiløst avfall! Ved å levere ditt gamle apparat til en kommunal gjenbruksstasjon eller til din elektrohandler, kan verdifulle råstoffer gjenvinnes.



— Dette apparatet er klassifisert i henhold til det europeiske direktivet 2012/19/EU om avhending av elektrisk- og elektronisk utstyr (waste electrical and electronic equipment – WEEE).

Direktivet angir rammene for innlevering og gjenvinning av innbytteprodukter.

Advarsel

På gamle apparater som skal utrangeres

1. Trekk ut støpselet.
2. Skjær over kabelen og fjern den sammen med støpselet.
3. Ikke fjern hyller og beholdere for på den måten å hindre at barn kan kripe inn i apparatet!
4. La ikke barn få lov å leke med utrangerte apparater. Fare for kvelning!

Kuldeapparater inneholder kjølemiddel og i isoleringen også gass. Kuldemiddel og gass må kondemneres på en sakkyndig måte. Rørene i kretsløpet for kjølemiddel må ikke skades før de når fram til et avfallsdeponi som kan kondemnere dem på en sakkyndig måte.

Leveringsomfang

Etter utpakking må du kontrollere alle delene for transportskader.

Ved reklamasjoner må du henvende deg til forhandleren hvor du har kjøpt apparatet eller til vår kundeservice.

Leveringen består av følgende deler:

- Frittstående apparat
- Pose med monteringsmateriale
- Utstyr (avhengig av modell)
- Bruksanvisning
- Hefte for kundeservice
- Garanti vedlegg
- Informasjoner om energiforbruk og støv

Plassering av apparatet

Transport

Apparatet er tungt. Sørg for å sikre det under transport og montering!

På grunn av apparatets vekt og mål, og for å redusere faren for personskader eller skader på apparatet til et minimum, må man minst være to personer for å utføre en sikker installasjon av apparatet.

Plasseringssted

Best egnet er et tørt, godt ventilert rom for plassering av skapet. Plasseringsstedet bør ikke være utsatt for direkte sollys og ikke være i nærheten av en varmekilde som f. eks. komfyr, ovn etc. Dersom det ikke kan unngås at apparatet blir plassert i nærheten av en varmekilde, må det brukes en isoleringsplate eller det må overholdes følgende minste avstander til varmekilden:

- Til elektrisk eller gasskomfyr 3 cm.
- Til olje- eller kullkomfyr 30 cm.

Ved plassering ved siden av et annet kjøle- eller fryseapparat må det være en avstand på 25 mm til siden for å unngå at det danner seg kondensvann.

Dersom apparatet skal bygges inn oppe med et panel eller et annet skap, må det lages en spalte på 30 mm, slik at apparatet om nødvendig kan trekkes ut av nisjen.

Den oppvarmete luften på baksiden av apparatet må kunne slippe ut uten hindringer.

Undergrunn (gulv)

⚠ Obs

Apparatet er meget tungt.

Utførelse: 119 kg

Gulvet på plasseringsstedet må ikke gi etter, eventuelt må gulvet forsterkes.

For at dørene skal kunne åpnes inntil anslag, må det, dersom det skal stå i et hjørne av rommet, overholdes en viss minste avstand på siden (se kapittel "Plasseringsmål").

Dersom dybden på den øvrige innretningen på kjøkkenet overstiger 60 cm, må det overholdes en minste avstand for å kunne utnytte den fulle åpningsvinkelen på døren (se kapittel "Døråpningsvinkel").

Ta hensyn til romtemperaturen og ventilasjonen

Romtemperatur

Klimaklassen er angitt på typeskiltet. Denne viser i hvilke romtemperaturer dette apparatet kan brukes. Typeskiltet befinner seg til høyre i kjølerommet.

Klimaklasse	tillatt romtemperatur
SN	+10 °C til 32 °C
N	+16 °C til 32 °C
ST	+16 °C til 38 °C
T	+16 °C til 43 °C

Henvising

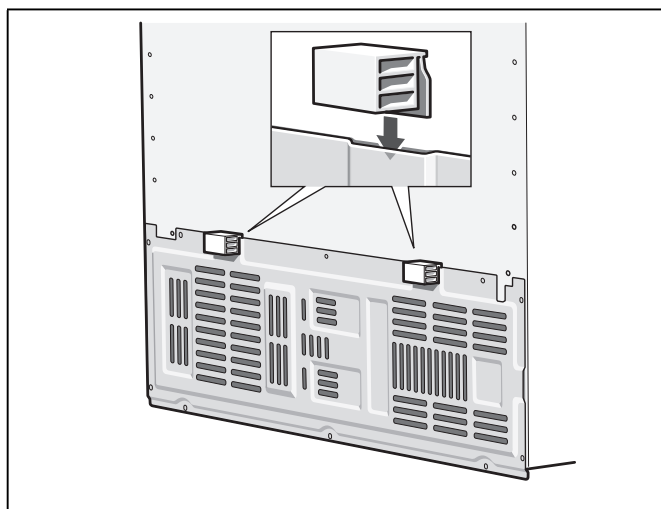
Dette apparatet er fullt ut funksjonsdyktig innenfor grensene for romtemperatur i den angitte klimaklassen. Dersom et apparat av klimaklassen SN blir drevet ved kaldere romtemperaturer, kan skader på apparatet inntil en temperatur på +5 °C utelukkes.

Ventilasjon

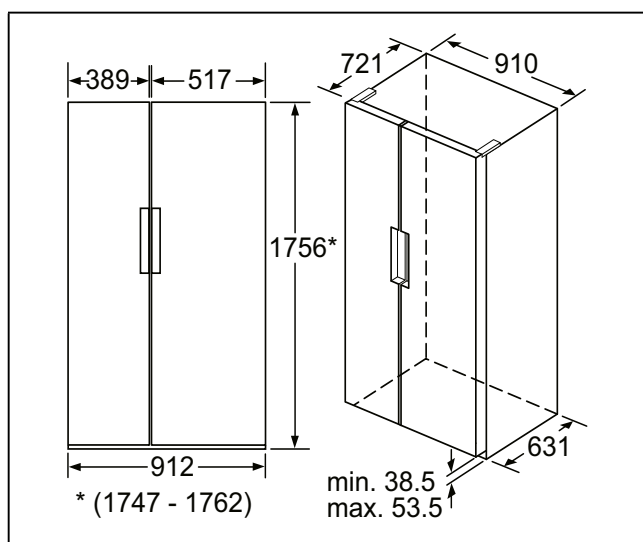
Ventilasjonsåpningene på baksiden må under ingen omstendighet dekkes til. Den oppvarmede luften må få kunne slippe ut uhindret. Kompressoren må ellers arbeide mer. Dette øker strømforbruket.

Stikk den vedlagte avstandsholderen inn i holderen på baksiden av apparatet som er beregnet for dette.

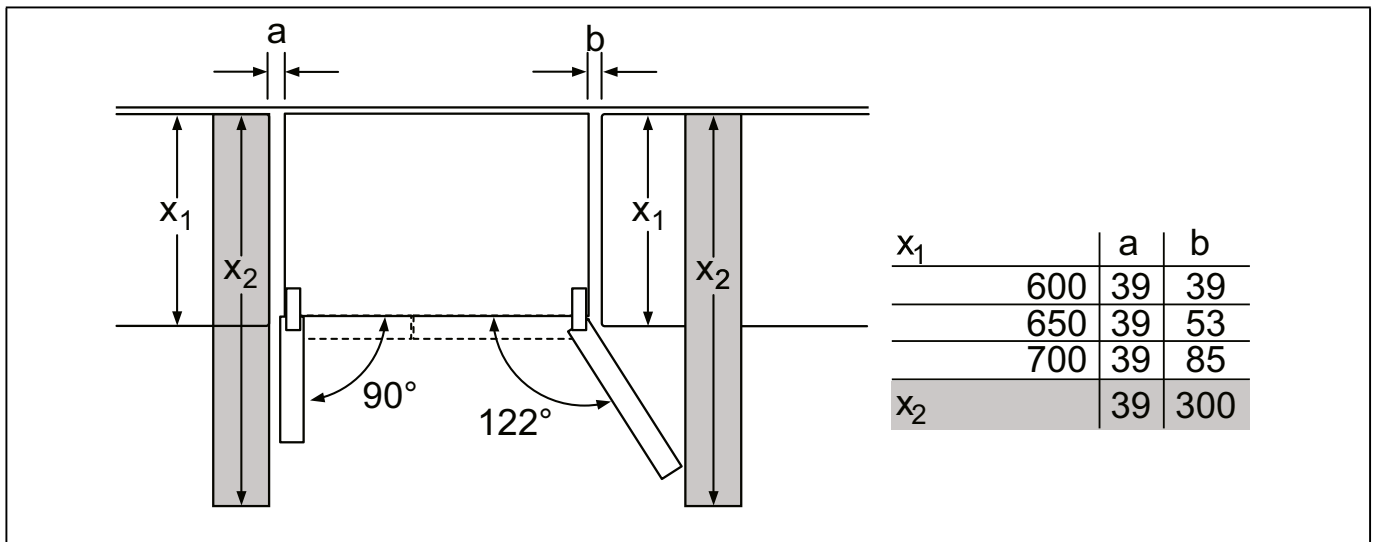
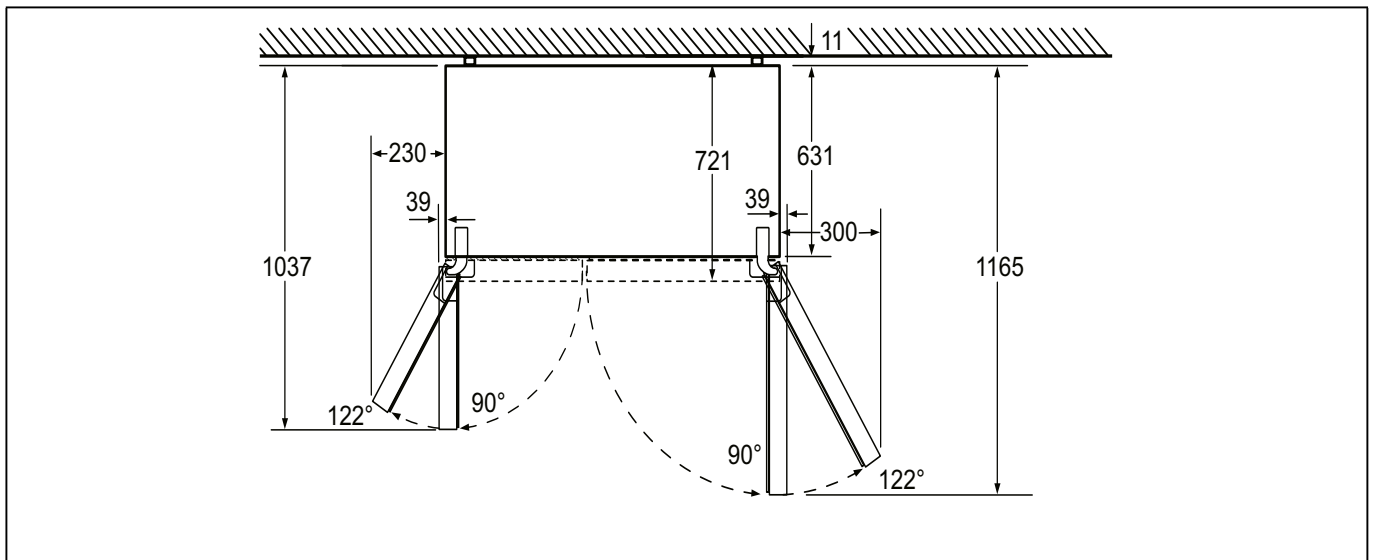
Derved blir den minste avstanden til veggen overholdt.



Oppstillingsmål



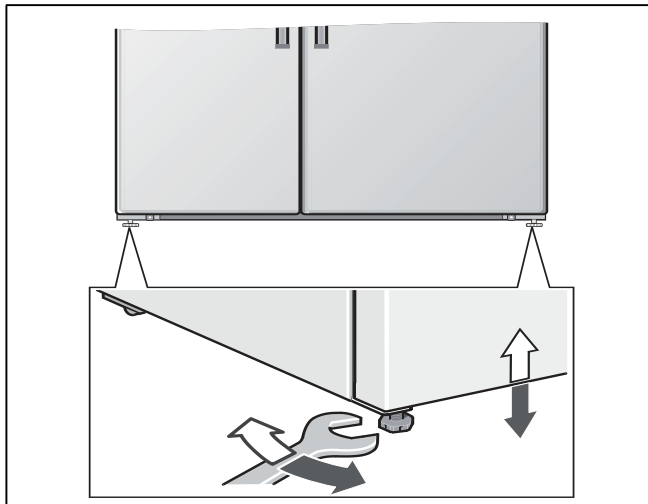
Døråpningsvinkel



Innretting av apparatet

For at apparatet skal kunne fungere lytefritt, må det utrettes med et vater.

Står apparatet skjevt, kan dette føre til at vannet løper ut av isberederen, at den produserer ujevne isbiter eller at dørene ikke lukkes skikkelig.



Elektrisk tilkøpling

Apparatet må plasseres og tilkoples av en fagmann i henhold til vedlagte monteringsanvisning.

Transportsikringen for hyllene og skuffene må først fjernes etter at apparatet er plassert.

Vanntilkøplingen må absolutt foretas før den elektriske tilkøplingen.

Ved siden av de foreskrevne nasjonale forskriftene, må også betingelsene for tilkøpling fra elektrisitetsverket og vannverket på stedet tas hensyn til.

Etter oppstillingen må apparatet stå loddrett i minst 1 time før det tas i bruk. Under transporten kan det forekomme at oljen som er i kompressoren har kommet inn i kuldesystemet.

Før første igangsetting må innsiden av apparatet rengjøres (se kapittel "Rengjøring av apparatet").

Elektrisk tilkøpling

⚠ Advarsel

Fare for elektrisk støt!

Hvis strømkabelen ikke er lang nok, må du ikke under noen omstendighet bruke strømskinner eller forlengelseskabler. Kontakt i stedet kundeservice for å få alternativer.

For tilkøpling av dette apparatet er det nødvendig med en fast installert stikkontakt.

Stikkontakten må være plassert i nærheten av apparatet og må være fritt tilgjengelig etter at apparatet er satt opp.

Apparatet tilsvarende beskyttelsesklasse I. Apparatet må tilkoples med 220–240 V/50 Hz vekselstrøm via en forskriftsmessig installert stikkontakt med vernekontakt. Stikkontakten må være sikret med en 10 A til 16 A-sikring eller høyere.

På apparater som skal brukes i ikke-europeiske land, må det kontrolleres om den angitte spenningen og strømtypen stemmer overens med verdiene i strømnettet. Typeskiltet er plassert nede til høyre i kjølerommet. En nødvendig utskifting av strømkabelen må kun utføres av en fagperson.

⚠ Advarsel

Apparatet må under ingen omstendighet koples til en elektronisk kontakt for energisparing.

For bruk av våre apparater kan det brukes en nett eller sinus ført vekselomformer. Nettførte vekselretter blir brukt ved fotovoltaik anlegg, som blir direkte tilkoplede til det offentlige strømnettet. Ved enkeltstående løsninger (f. eks. på skip eller i fjellhytter), som ikke har direkte tilkøpling til en offentlig strømforsyning, må det brukes sinusførte vekselomformere.

Demontering av apparatets dører

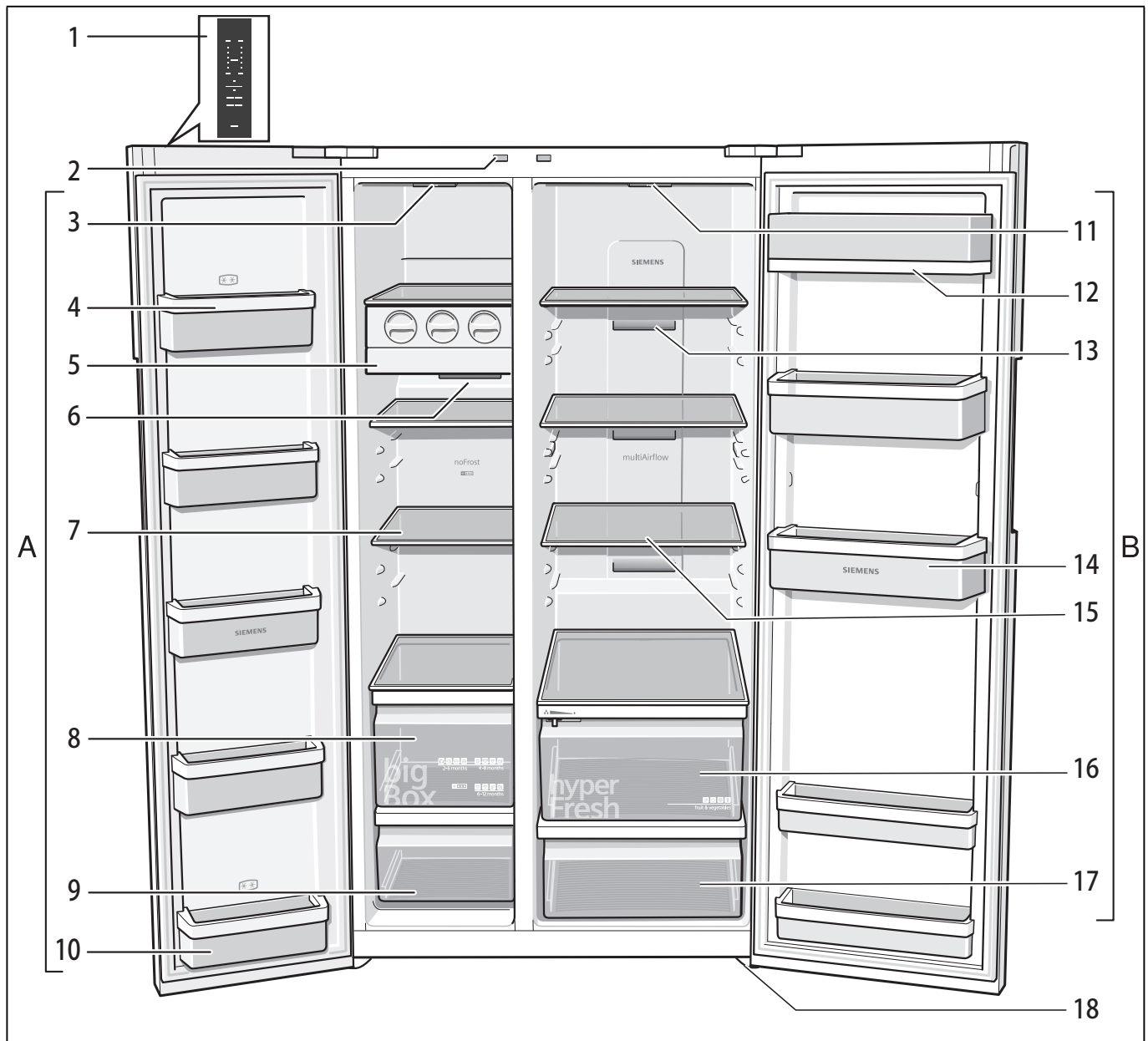
Dersom apparatet ikke passer igjennom døren på huset, kan apparatets dører skrus av.

⚠ Obs

Avskruing av apparatets dører må kun foretas av kundeservice.

Bli kjent med apparatet

Denne bruksanvisningen gjelder for flere modeller. Det er mulig med avvik på bildene.

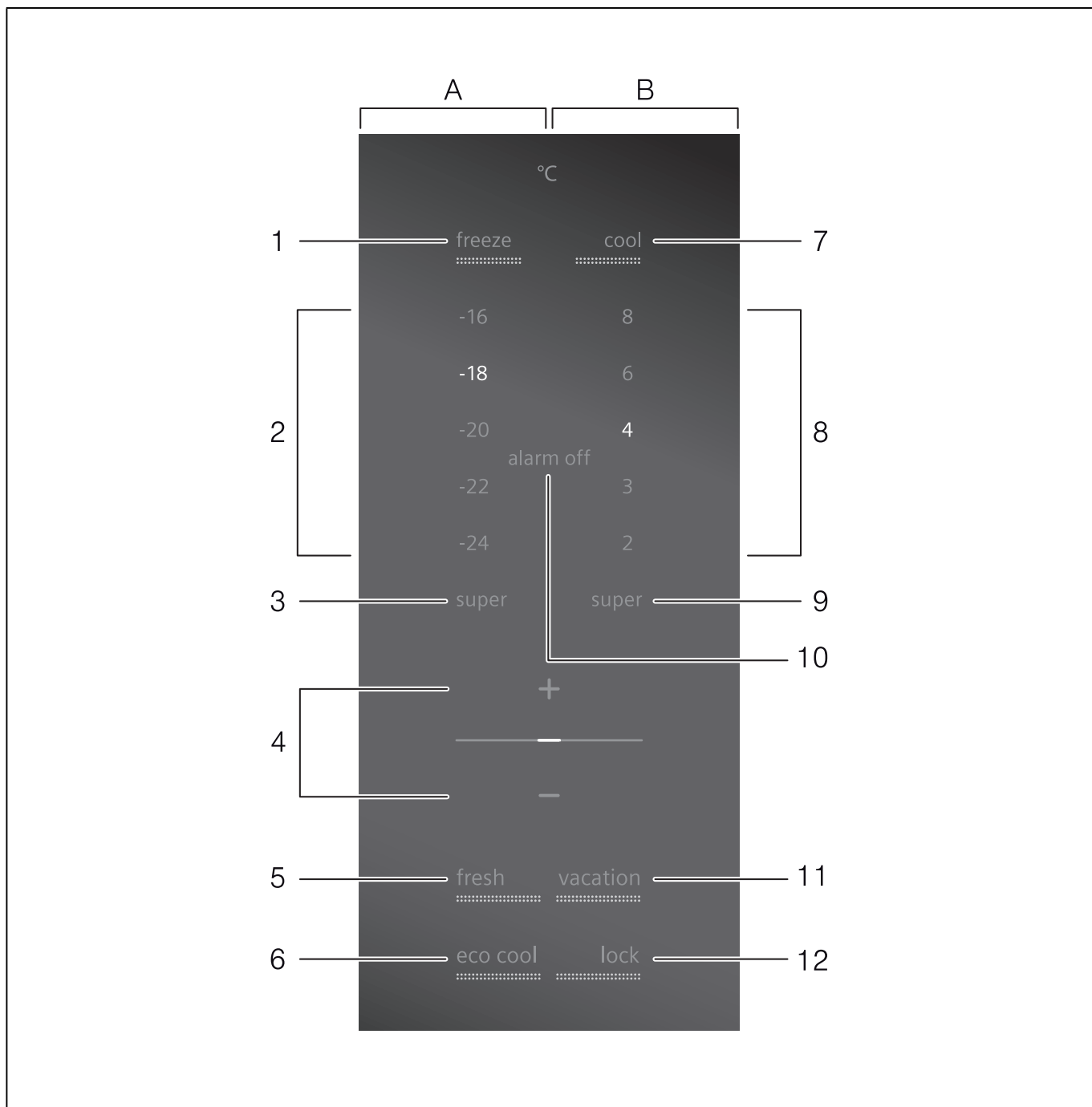


* Ikke ved alle modellene.

- | | | | |
|---|------------------------------|----|---|
| A | Fryserom | 10 | Hylle i døren (2-stjerners hylle) for lagring av matvarer og is i kort tid. |
| B | Kjølerom | 11 | Lys i kjølerommet |
| 1 | Betjenings og visningsfelt | 12 | Smør- og ostebeholder |
| 2 | Lydbryter kjøle- og fryserom | 13 | Åpning for luft |
| 3 | Lys i fryserommet | 14 | Dørhylle |
| 4 | Dørhylle | 15 | Glasshylle i kjølerommet |
| 5 | Isbereder | 16 | Grønnsakbeholder med fuktighetsregulering |
| 6 | Åpning for luft | 17 | Grønnsakbeholder |
| 7 | Glasshylle i fryserommet | 18 | Skruføtter |
| 8 | Frysekalender | | |
| 9 | Frysebeholder | | |

Betjenings og visningsfelt

Betjenings- og indikasjonfeltet i døren består av et berøringsfelt. Ved berøring av et tastfelt blir den tilsvarende funksjonen utløst.



A **Indikasjonfelt for fryserom**

B **Indikasjonfelt for kjølerom**

1 **Valgtast for fryserommet**

Gjør det mulig å stille inn temperaturen i fryserommet.

2 **Temperaturindikasjon for fryserommet**

Tallene på lysstreken tilsvarer fryseromstemperaturen i °C.

3 **Lampen "super" (fryserom)**

Denne lyser kun når superfrysingen er i drift.

4 **Innstillingstastene +/-**

Tastene brukes for innstilling av temperaturene i kjøle- og fryserommet.

5 **Tast "fresh"**

Brukes for inn- og utkobling av fresh modus.

6 **Tast "eco"**

Brukes for inn- og utkobling av Eco modus.

7 **Valgtast for kjølerom**

Gjør det mulig å innstille temperaturen i kjølerommet.

8 **Temperaturindikasjon for kjølerom**

Tallene tilsvarer den innstilte kjøleromstemperaturen i °C.

9 **Lampen "super" (kjølerom)**

Denne lyser kun når superkjølingen er i drift.

10 Tast “alarm off”

Tasten brukes for å slå av varselsignalet (se kapittel “Alarmfunksjon”).

11 “Vacation”-tast

Brukes for inn- og utkobling av feriemodus (se kapittel Spesialfunksjoner, avsnittet Ferie-modus).

12 Funksjon for sperring av tastene “lock”

Når denne funksjonen er slått på, er det ikke mulig med innstillinger via betjeningselementene.

Innkobling av apparatet

I og med tilkoblingen er apparatet slått på. Et varselsignal høres.

Trykk tasten “alarm off”. Varselsignalet slås av.

De forhåndsinnstilte temperaturene blir oppnådd etter flere timer. Før dette må det ikke legges varer inn i apparatet.

Følgende temperaturer er anbefalt av produsenten:

- Fryserom: -18 °C
- Kjølerom: +4 °C

Innstilling av temperatur

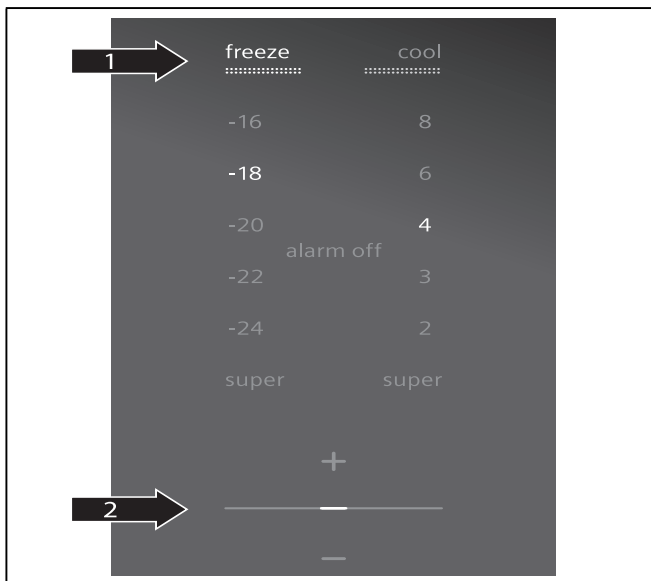
Fryserom

Temperaturen kan innstilles fra -16 °C til -24 °C.

1. Med valgtasten fryserom 1 velges fryserommet.
2. Med innstillingstasten for temperatur 4 velges den ønskede fryseromstemperaturen.

Den sist innstilte verdien blir lagret. Den innstilte temperaturen blir vist på display 2.

Vi anbefaler en innstilling på -18 °C.

**Kjølerom**

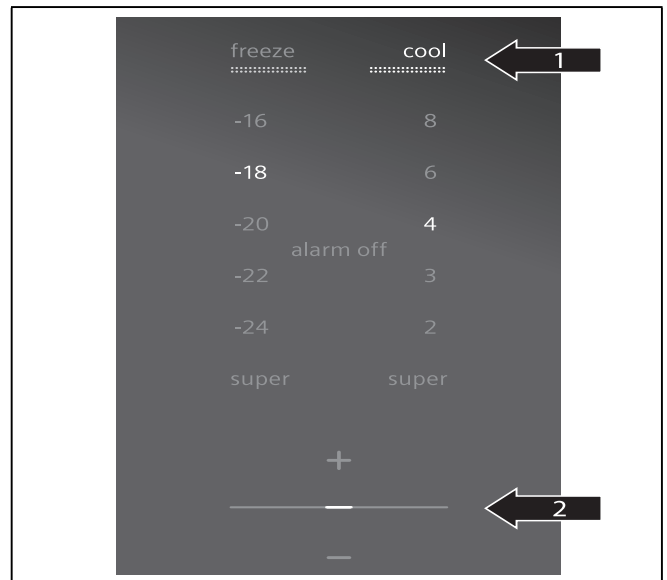
Temperaturen kan innstilles fra 2 °C til 8 °C.

1. Med valgtasten kjølerom 7 velges kjølerommet.
2. Med innstillingstasten for temperatur 4 velges den ønskede kjøleromstemperaturen.

Den sist innstilte verdien blir lagret. Den innstilte temperaturen blir vist på temperaturindikasjonen 8.

Vi anbefaler en innstilling på +4 °C.

Ømfintlige matvarer bør ikke lagres ved høyere temperatur enn +4 °C.



Alarmfunksjon

Døralarm

Dersom apparatet står åpent lenger enn ett minutt, slås døralarmen på (rødt lys ved dørhåndtaket). Ved å lukke døren eller trykke på "alarm off"-tasten 10 kobles døralarmen ut igjen.

Henvisning

Alarmen kan også slås av med en hvilken som helst annen tast. Da utføres i tillegg også den aktuelle tastefunksjonen.

Temperaturalarm

Temperaturalarmen slås på igjen når det er blitt for varmt i fryserommet og det er fare for matvarene.

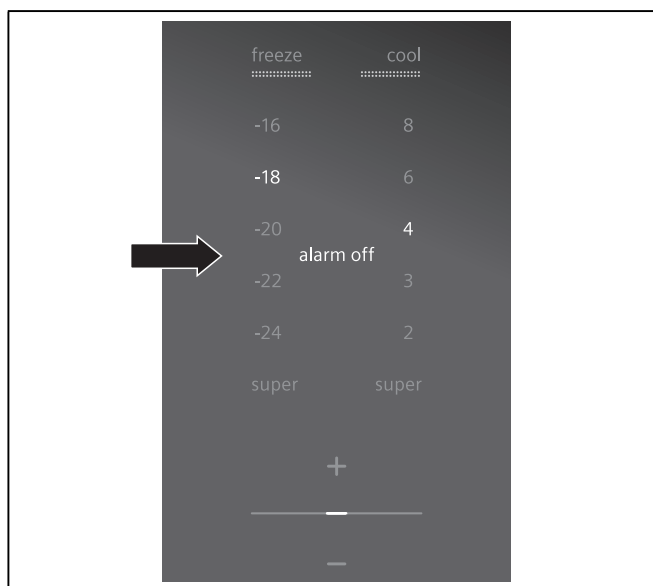
Ved å trykke på "alarm off"-tasten, slås varselsignalet av igjen.

Henvisning

Alarmen kan også slås av med en hvilken som helst annen tast. Da utføres i tillegg også den aktuelle tastefunksjonen.

Uten at frossenwarene er i fare, er det mulig at det akustiske og optiske signalet slås på dersom:

- Apparatet blir tatt i bruk.
- Det legges inn store mengder ferske matvarer.



I displayet blinker den innstilte temperaturen i fryserommet. "alarm off" vises, og den røde belysningen i dørhåndtaket slås på.

Temperaturalarmen stopper så snart den innstilte temperaturen er nådd igjen.

Henvisning

Frosne varer som er helt eller delvis opptint, må ikke fryses ned igjen. Først etter at de er ferdig tilberedt (køkt eller stekt), kan du fryse dem ned på nytt.

Den maksimale lagringstiden må ikke lenger utnyttes.

Særfunksjoner

[fresh]

Med frisk modus [fresh] blir matvarene ennå lenger holdbare.

Apparatet innstiller automatisk følgende temperaturer:

- Kjølerom: +2 °C
- Fryserommet: blir uforandret

Innkobling av [fresh]

Tasten [fresh] trykkes så lenge, inntil tasten er markert.

Utkobling av [fresh]

Tasten [fresh] trykkes så lenge inntil tasten ikke lenger er markert.

[eco]

Med "eco"-funksjonen slås apparatet om til energisparedrift.

Apparatet innstiller automatisk følgende temperaturer:

- Fryserom: -16 °C
- Kjølerom: +6 °C

Innkobling av [eco]

Tasten [eco] trykkes så lenge, inntil tasten er markert.

Utkobling av [eco]

Tasten [eco] trykkes så lenge inntil tasten ikke lenger er markert.

[vacation]

Ved lengre ferieopphold kan du stille apparatet om i energisparende ferie-modus. Kjøleromstemperaturen blir automatisk stilt om på +14 °C.

⚠ Obs

I løpet av denne tiden må du ikke lagre matvarer i kjølerommet!

Fryserommet opprettholder de innstilte temperaturene.

Innkobling av [vacation]

Tasten [vacation] trykkes så lenge, inntil tasten er markert.

Utkobling av [vacation]

Tasten [vacation] trykkes så lenge inntil tasten ikke lenger er markert.

[lock]

Med "lock"-funksjonen kan du sikre apparatet mot at det blir betjent av uvedkommende.

Innkobling av [lock]

Tasten [lock] trykkes så lenge, inntil tasten er markert.

Utkobling av [lock]

Tasten [lock] trykkes så lenge inntil tasten ikke lenger er markert.

Lys på dørhåndtaket

Dørhåndtaket på fryserommet er utstyrt med et LED lys som aktiveres som følger:

- hvitt lys når døren blir åpnet og tastene blir betjent
- rødt lys ved alarm (se også kapittel "Alarmfunksjon")

Inn- og utkobling av lyset på dørhåndtaket

Tasten + trykkes i fem sekunder.

Nettovolum

Angivelsene om nettovolumet finnes på typeskiltet (se bilde i kapittel "Kundeservice").

Fullstendig utnyttelse av frysekapasiteten

For å kunne få plass til den maksimale mengden frysevarer, kan den øverste frysebeholderen tas ut av apparatet. Matvarene kan så stables direkte på hyllene og i den underste frysebeholderen.

Fryserommet

Fryserommet brukes til å

- For lagring av dypfrosne varer.
- Tilberedning av isbiter.
- Fryse ned matvarer.

Henvisning

Pass på at fryserommet er skikkelig lukket. Dersom døren står åpen, tiner varene opp. Fryserommet blir sterkt iset. Dessuten: Energisløsing gir høyt strømforbruk!

Etter at døren til fryserommet er lukket, oppstår det et undertrykk, derved oppstår det en sugende lyd. Vent to til tre minutter inntil undertrykket har utjevnet seg.

Vi anbefaler å la beholderen for isbiter bli værende i apparatet. Dermed er det garantert en optimal temperaturfordeling i fryserommet.

Innkjøp av dypfrosne varer

- Emballasjen må ikke være ødelagt.
- Ta hensyn til holdbarhetsdatoen.
- Temperaturen i frysedisken må være -18 °C eller kaldere.
- Transporter helst frosne ting i en isoleringspose, og legg dem straks i fryserommet.

Max. frysekapasitet

Angivelser om max. Frysekapasitet i løpet av 24 Stunden finner du på typeskiltet (se bilde i kapittelet om kundeservice)

Nedfrysing av ferske matvarer

For nedfrysing må du kun brukes ferske, fine matvarer.

For å kunne beholde næringsverdien, aromaen og fargen, bør grønnsaker forvelles før de blir nedfrost. Ved auberginer, paprika, zucchini og asparges er det ikke nødvendig å forvelle dem.

Litteratur om nedfrysing og forvelling finne du i bokhandelen.

Henvisning

Mat som skal nedfrysas må ikke komme i kontakt med allerede frosne varer.

- Ting som egner seg for nedfrysing: Bakevarer, fisk og havfrukter, kjøtt, vilt, fjærkre, grønnsaker, frukt, urter uten skall, melkeprodukter som ost, smør eller kvarg, ferdigretter og matrester som suppe, lapskaus, kokt kjøtt og fisk, potetretter, gratenger og desserter.
- Ting som ikke egner seg for nedfrysing: Grønnsaksorter som vanligvis blir spist rå, som f. eks. bladsalat eller reddik, egg med skall, vindruer, hele epler, pærer og fersken, hardkokte egg, joghurt, surmelk, sur fløte, crème fraîche og majones.

Innpakning av frysevarer

Matvarer må pakkes lufttett, slik at de ikke mister smak eller tørker ut.

1. Legg maten inn i emballasjen.
2. Trykk ut luften.
3. Lukk pakningen lufttett.
4. Skriv på pakningen informasjon om innhold og dato for nedfrysingen.

Egnet som emballasje:

Kunststofffolier, rørformede folier, plastfolie av polyetylen, aluminiumsfolie og frysebegre. Du finner disse produktene i faghandelen.

Uegnet som emballasje:

Innpakningspapir, smørpapir, cellofanpapir, søppelposer og brukte handleposer.

Følgende er egnet til lukking:

Gummiringer, kunststoffklips, bånd, klebebånd som tåler kulde eller lignende.

Poser og rørformede folier av polyetylen kan sveises sammen med et sveiseapparat.

Holdbarhet for de frosne varene

Holdbarheten avhenger av typen matvarer.

Ved en temperatur på -18 °C:

- Fisk, pålegg, ferdigretter, bakst: inntil 6 måneder
- Ost, fjærkre, kjøtt: inntil 8 måneder
- Grønnsaker, frukt: inntil 12 måneder

Superfrysing

Matvarene bør fryses ned så fort som mulig, for at vitaminer, næringsstoffer, utseende og smak blir bibeholdt.

Slå superfrysingen på noen timer før du vil legge inn de ferske matvarene, for å unngå at temperaturen stiger.

Vanligvis rekker 4–6 timer.

Apparatet arbeider kontinuerlig etter at superfrysingen er slått på. I fryserommet oppnås det meget lave temperaturer.

Dersom den max. frysekapasiteten skal utnyttes, må superfrysingen slås på 24 timer før de ferske varene blir lagt inn.

Små mengder matvarer (inntil 2 kg) kan fryses ned uten superfrysing.

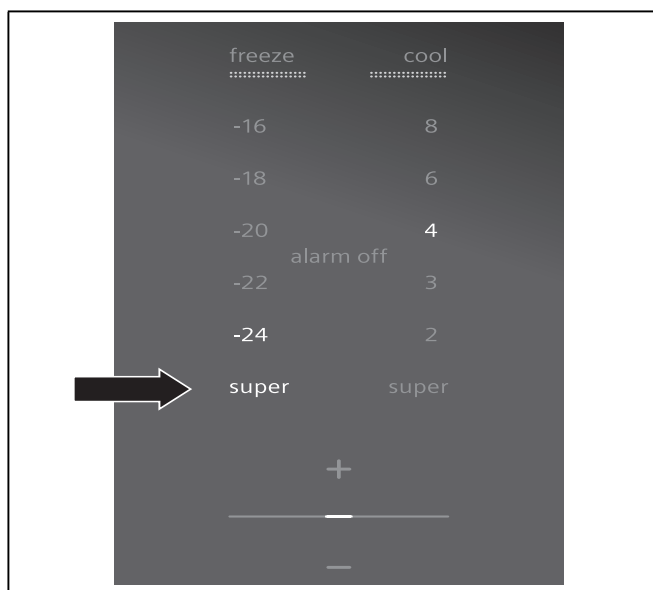
Henvisning

Når superfrysingen er på, kan det oppstå høyere driftsstøy.

Inn- og utkobling

1. Med valgtasten 1 velges området for fryserommet.
2. Trykk innstillingstasten for temperatur 4 så ofte inntil indikasjonen "super" 3 lyser.

Superfrysing slås automatisk av etter 2½ dager.



Tining av frosne varer

Alt etter type og hva du skal bruke dem til, kan du velge mellom følgende muligheter:

- ved romtemperatur
- i kjøleskapet
- i elektrisk stekeovn, med/uten varmluft
- i mikrobølgeovn

⚠ Obs

Varer som er delvis oppting, må ikke fryses ned igjen. Etter tilberedning til en ferdigrett (kokt eller stekt) kan de fryses ned igjen.

Den maksimale lagringstiden må i et slikt tilfelle ikke utnyttes fullt ut.

Kjølerommet

Kjølerommet er det ideelle oppbevaringsstedet for kjøtt, pålegg, fisk, melkeprodukter, egg, ferdigretter og bakst.

Ta hensyn til følgende ved lagring

- Lagre alltid ferske matvarer av god kvalitet. På den måten holder kvaliteten og ferskheten seg lenger.
- Ved ferdige produkter og varer som er pakket inn, må det tas hensyn til holdbarhetsdatoen eller forbruksdatoen som er angitt av produsenten.
- For å beholde aroma, farge og ferskhet må matvarene godt pakkes inn eller dekkes til når de lagres. Derved unngås det bismak og misfarging av kunststoffdelene i kjølerommet.
- Varme retter eller drikkevarer må først avkjøles før de settes inn i skapet.

Henvisning

Unngå at matvarene berører bakveggen. Ellers blir luftsirkulasjonen hindret.

Matvarer eller emballasjen kan fryse fast på bakveggen av apparatet.

Ta hensyn til kjølesonene i kjølerommet

På grunn av luftsirkulasjonen i kjølerommet oppstår det soner med forskjellig temperatur:

- Kaldeste sone er mellom grønnsakbeholderen og glasshyllen som ligger over denne.

Henvisning

I den kaldeste sonen over grønnsakbeholderen kan du lagre ømfintlige matvarer (f. eks. fisk, pålegg, kjøtt).

- Den varmeste sonen er i døren helt oppe.

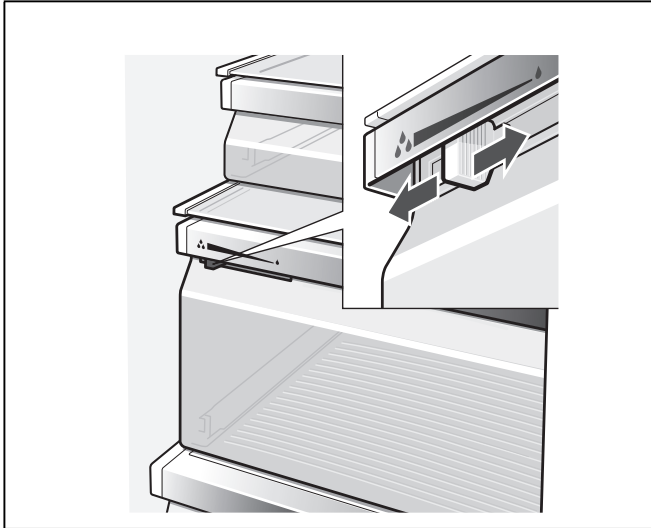
Henvisning

I den varmeste sonen lagres f. eks. hard ost og smør. På denne måten kan osten få utfolde sin aroma og smøret blir værende i en tilstand slik at det kan smøres på.

Grønnsakbeholder med fuktighetsregulering

For å oppnå et optimalt lagringsklima for grønnsaker og frukt, kan luftfuktigheten i grønnsakbeholderen, alt etter lagringsmengde, reguleres:

- små mengder frukt og grønnsaker – høy luftfuktighet
- store mengder frukt og grønnsaker – lav luftfuktighet



Henvisninger

- Frukt (f. eks. ananas, banan, papaya og sitrusfrukt) og grønnsaker (f. eks. auberginer, agurk, zucchini, paprika, tomater og poteter) som er ømfintlig overfor kulde bør lagres utenfor kjøleskapet ved en temperatur på ca. +8 °C til +12 °C for å oppnå optimal kvalitet og aroma.
- Alt etter lagringsmengde og varer kan det dannes kondensvann i grønnsakbeholderen. Fjern kondensvannet med en tørr klut og tilpass luftfuktigheten i grønnsakbeholderen med fuktighetsreguleringen.

Superkjøling

Ved superkjøling blir kjølerommet nedkjølt så lavt som mulig i ca. 6 timer. Deretter blir det automatisk omstilt til den temperaturen som var innstilt før superkjølingen.

Superkjøling kan brukes f. eks.

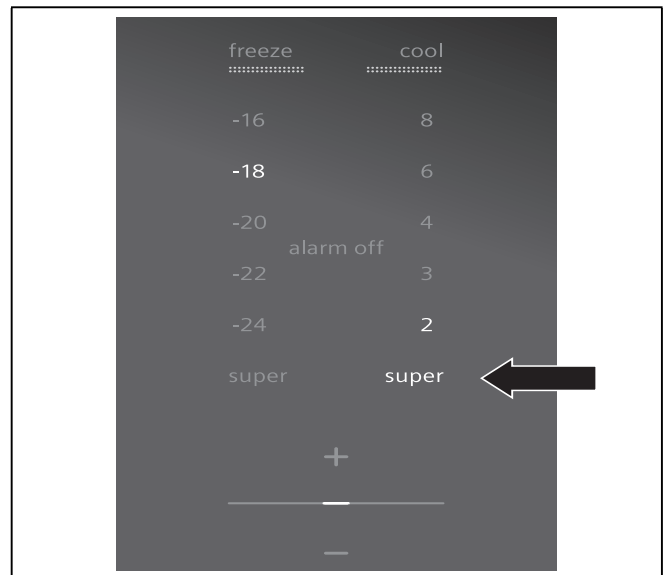
- før du fyller på store mengder av mat.
- for hurtigkjøling av drikkevarer.

Henvisning

Når superkjølingen er slått på, kan det oppstå høyere driftsstøy.

Inn- og utkobling

1. Med valgtasten 7 velges området for kjølerommet.
2. Trykk innstillingstasten for temperatur 4 så ofte inntil indikasjonen "super" 9 lyser.



Utstyr i fryserommet

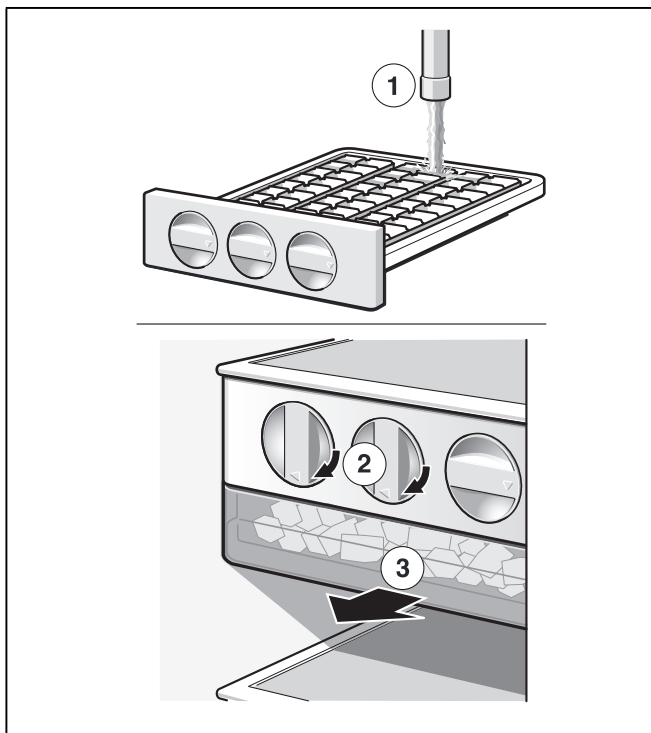
(ikke på alle modellene)

Frysekalender



For å unngå at de frosne varene blir utsatt for kvalitetsforringelse, må lagringstiden ikke overskrides. Lagringstiden avhenger av typen frosne varer. Tallene på symbolene angir den ekstra lagringstiden i måneder for de frosne varene. På frosne varer fra handelen må det tas hensyn til produksjons- og holdbarhetsdatoen. Ta hensyn til dette.

Isbereder

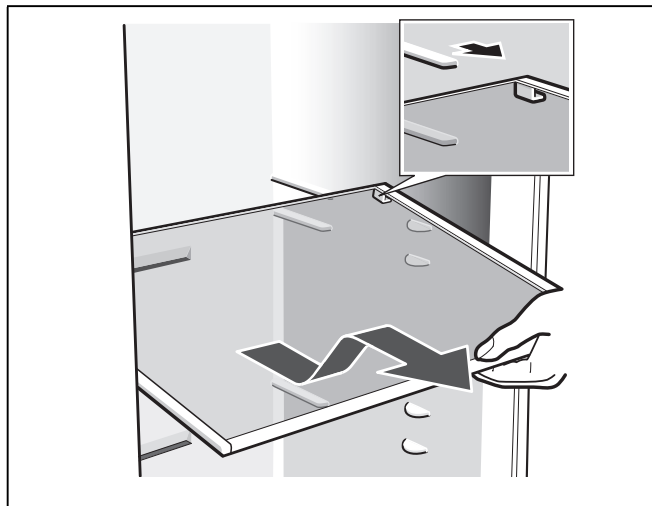


1. Ta ut isskålen, fyll det $\frac{3}{4}$ med drikkevann og sett det inn igjen.
2. Når isbitene er frosne dreies håndtakene på isskålene flere ganger til høyre og slippes igjen. Isbitene løsner og faller ned i forrådsbeholderen.
3. Ta isbitene ut av forrådsbeholderen.

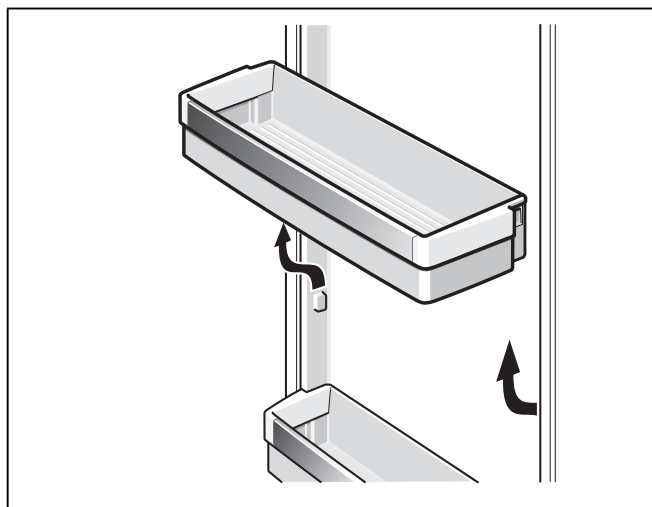
Variabel innredning av interiøret

Du kan variere høydene på hyllene i innerrommet og i døren alt etter behov.

- Trekk hyllene framover, senk dem ned og ta dem ut til siden.



- Rommene i døren løftes opp og tas ut.



Når apparatet skal slås av og tas ut av bruk

Utkopling av apparatet

Trekk ut støpselet eller slå av sikringen.
Kjølemaskinen slås av.

Når apparatet skal tas ut av drift

Dersom du ikke skal bruke apparatet i lengre tid:

1. Alle matvarer tas ut av apparatet.
2. Sikringen slås av eller støpselet trekkes ut.
3. Apparatet må rengjøres på innsiden (se kapittel "Rengjøring av apparatet").
4. La apparatets dørene stå åpen for å unngå at det oppstår lukt.

Avriming

Fryserom

På grunn av det helautomatiske NoFrost-systemet forblir fryserommet isfritt. Det er ikke nødvendig å avrime dette.

Kjølerom

Avrimingen skjer automatisk.

Avrimingsvannet renner igjennom avløpshullet og ned i fordampingskålen på baksiden av apparatet.

Rengjøring av apparatet

⚠ Advarsel

Ikke bruk damp- eller høytrykksvasker.

⚠ Obs

Ikke bruk pusse- eller løsemidler som inneholder sand, klorid eller syre.

⚠ Obs

Ikke bruk skurende eller skrapende svamper. På metalloverflatene kan det oppstå korrosjon.

⚠ Obs

Hyllene og beholdere må aldri vaskes i oppvaskmaskin. Delene kan bli deformert!

Gå fram som følger:

1. Før rengjøring må apparatet slås av.
2. Slå av sikringen, eller trekk ut støpselet.
3. Ta ut de frosne varene og lagre dem på et kjølig sted. Legg kjøleelementene (dersom disse følger med) oppå matvarene.
4. Vent til laget med rim er tinet opp.
5. Rengjør apparatet med en myk klut, lunkent vann og litt oppvaskmiddel som er pH nøytral. Vaskevannet må ikke komme bort i belsningen.
6. Dørpakningen må kun vaskes av med klart vann og tørkes grundig av.
7. Etter rengjøringen må apparatet lukkes og slås på igjen.
8. Legg frosne varene inn igjen.

Interiøret

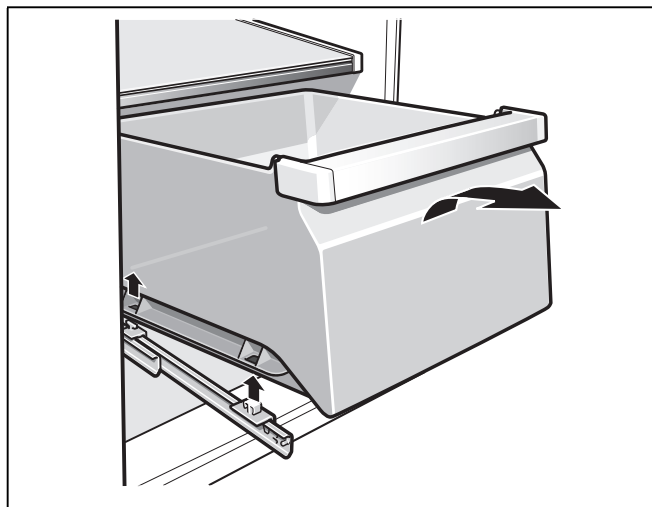
For rengjøring kan alle de variable delene i apparatet tas ut (se kapittel "Variabel innredning av interiøret").

Henvising

For å ta ut og rengjøre beholderen, må dørene åpnes fullstendig over 90°.

Uttak av beholderen

Trekk beholderen helt ut ved å løse den fra holderen og ta den ut.



Ved innsetting av beholderen legges den oppå uttrekksskinnen og skyves inn på innsiden. Beholderen smekker i når den blir trykket ned.

Lys (LED)

Dette apparatet er utstyrt med en vedlikeholdsfritt LED belsning.

Reparasjoner på denne belsningen må kun foretas av kundeservice eller autoriserte fagfolk.

Slik kan du spare energi

- Apparatet må stilles opp i et tørt, godt ventilert rom! Stedet bør ikke være utsatt for direkte sollys og ikke i nærheten av en varmekilde (som f. eks. komfyr, varmeovn etc).
Bruk om nødvendig en isolasjonsplate.
- Ventilasjonsåpningene på apparatet må ikke dekkes til.
- Varm mat og drikke må alltid avkjøles før de settes inn i skapet.
- De frosne varene legges i kjølerommet for opptining og kulden fra de frosne varene kan så brukes til å kjøle ned matvarene.
- Døren på apparatet må åpnes så lite som mulig.
- Pass på at fryserommet er skikkelig lukket.
- Dersom dette finnes:
Monter avstandsholder til veggen, for å oppnå det oppgitte energiopptaket til apparatet (se kapittel "Plassering av apparatet", avsnittet "Ventilasjon"). En redusert avstand til veggen innskrenker ikke funksjonen til apparatet. Energiopptaket kan forhøyes noe.
- Plasseringen av utstyrsdeler har ingen innflytelse på energiopptaket i apparatet.

Driftsstøy fra apparatet

Helt normale lyder

Lav brumming

Motorene er i gang (f. eks. kompressor, ventilator).

Lav bobling, surring eller gurglelyd

Er typisk når kjølemiddelet som strømmer igjennom de tynne rørene.

Et kort klikk

Motor, bryter eller magnetventil slå på/av.

Unngå lyder

Apparatet står ujevnt

Rett inn apparatet med hjelp av et vaterpass. Bruk skruføttene eller legg noe under apparatet.

Berøring med andre gjenstander

Flytt apparatet bort fra eventuelle møbler eller fra veggen.

Beholderne eller hyllene vakler eller klemmer

Forsøk å ta ut løse deler, og sett dem så inn igjen.

Flasker eller beholdere berører hverandre

Flytt flaskene eller beholderne litt bort fra hverandre.

Små feil som du kan utbedre selv

Før du ringer til kundeservice:

Kontroller om du kanskje ved hjelp av de følgende råd kan utbedre feilen selv.

Gjennomfør en selvtest ved apparatet (se kapittel "Selvtest for apparatet").

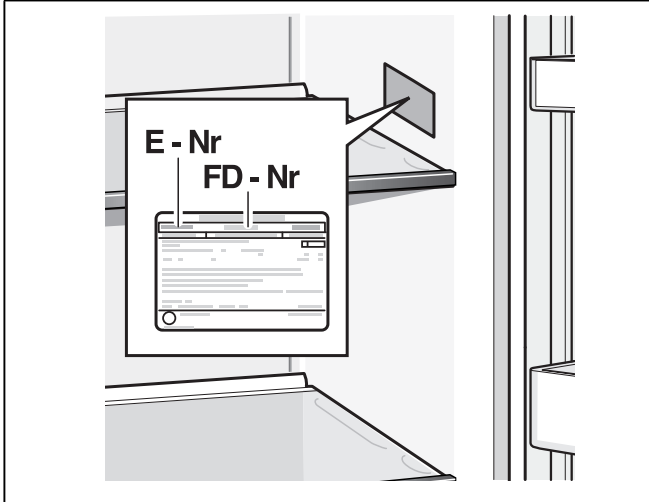
Montørens kostnader vil i slike tilfeller bli belastet bruker, også i garantitiden!

Feil	Mulig årsak	Hjelp
Temperaturen avviker sterkt fra innstillingen.		I noen tilfeller rekker det dersom du slår apparatet av i 5 minutter. Dersom temperaturen er for varm, må du etter noen timer kontrollere om temperaturen har utjevnet seg litt. Dersom temperaturen er for kald, må du kontrollere temperaturen igjen neste dag.
Ingen display lyser.	Strømbrudd eller sikringen er slått av. Stikkkontakten sitter ikke skikkelig i.	Støpselet tilkoples. Kontroller om skapet får strøm, kontroller sikringen.
Temperaturindikasjonen for fryserommet blinker, en varselsignal høres, og tasten "alarm off" lyser.		For å slå av varselsignalet trykkes tasten "alarm off".
	Apparatdøren er åpen.	Lukk apparatdøren.
	Ventilasjonsåpningene er dekket til.	Sørg for at luften kan få sirkulere.
Det er for varmt i fryserommet! Fare for de frosne varene!	Det er blitt lagt inn for mye matvarer for nedfrysing.	Den maks. frysekapasiteten må ikke overskrides. Etter at feilen er utbedret slukkes indikasjonen "alarm" etter en tid.
Lyset fungerer ikke.	Lysbryteren sitter fast.	Kontroller om lysbryteren lar seg bevege.
	Lyset er defekt.	(Se kapittel "Belysning".)
Apparatet kjøler ikke.	Strømbrudd.	Kontroller om skapet får strøm.
Lyset fungerer ikke.	Sikringen har utløst.	Kontroller sikringen.
Indikasjonen lyser ikke.	Støpselet sitter ikke skikkelig fast.	Kontroller om støpselet sitter godt fast.
Kompressoren kobles på ofte og lenge.	Døren er blitt åpnet meget ofte.	Ikke åpne døren unødig.
	Ventilasjonen er dekket til.	Fjern hindringene.
	Det er lagt store mengder ferske matvarer inn.	Ikke overskrid maks. frysekapasitet.

Kundeservice

Adressen og telefonnummeret til kundeservice finnes i fortegnelsen over serviceverksteder eller i din lokale telefonkatalogen. Vennligst oppgi produksjonsnummer (E-Nr.) og produktnummer (FD-Nr.) ved alle henvendelser til kundeservice.

Disse informasjonene befinner seg på typeskiltet.



Hjelp oss til å unngå unødvendige servicebesøk ved å angi produksjons- og produktnummer. Du sparer også således unødvendige kostnader.

Reparasjonsoppdrag og rådgivning ved feil

Kontaktadressene til alle land finnes i den vedlagte fortegnelsen over kundeservice.

N 22 66 06 00

sv Innehållsförteckning

Säkerhetsanvisningar	59
Råd beträffande skrotning	60
Medföljer leveransen	60
Uppställning	61
Uppställningsmått	61
Öppningsvinkel	62
Ställa upp skåpet	63
Ansluta skåpet	63
Demontera apparatdörrarna	63
Översiktsbild	64
Slå på apparaten	66
Ställa in temperaturen	66
Larmfunktion	67
Specialfunktioner	67
Nettovolym	68
Frysutrymme	68
Infrysningsskapacitet	68
Frysa in färska livsmedel	68
Superinfrysning	69
Upptining	69
Kylutrymme	70
Superkylningen	71
Frysutrymmets utrustning	71
Skåpets flexibla inredning	72
Stänga av strömmen och ta skåpet ur drift	72
Avfrostning	72
Rengöring och skötsel	73
Belysning (LED)	73
Så här kan du spara energi	74
Driftsljud	74
Enklare fel man själv kan åtgärda	75
Service	76

⚠ Säkerhetsanvisningar

Denna apparat uppfyller tillämpliga säkerhetsbestämmelser för elektriska apparater och är radioavstört.

Köldkretsen är testad med avseende på täthet.

Till denna anvisning

- Läs och följ bruks- och monteringsanvisningen. De innehåller viktiga informationer om uppställning, bruk och underhåll av apparaten.
- Tillverkaren ansvarar inte när du bortsett från råden och varningarna i bruks- och monteringsanvisningen.
- Spara alla underlag för senare bruk och för framtida ägare.

Explosionsrisk

- Använd aldrig elektriska apparater inuti kylskåpet (t.ex. värmeelement eller elektriska ismaskiner).
- Förvara inga produkter med brännbara drivgaser (t.ex. sprayburkar) och inga explosiva ämnen i kylskåpet.
- Förvara starksprit enbart i tättslutande flaskor och stående.
- Vidta utöver tillverkarens uppgifter inga extra åtgärder för att påskynda avfrostningen.

Risk för elektrisk stöt

Osakkunnigt utförda installationer och reparationer kan utsätta användaren för betydande risker.

- Se noga till när du ställer upp skåpet att nätanslutningskabeln inte blir klämd eller skadad.
- Om nätanslutningskabeln blir skadad måste du omedelbart ta ut den ur eluttaget.
- Använd inga grenuttag, förlängningskablar eller adaptrar.
- Låt bara tillverkaren, kundtjänsten eller en annan person med samma kvalifikationer reparera skåpet.
- Använd enbart tillverkarens originaldelar. För dessa delar garanterar tillverkaren att de uppfyller säkerhetskraven.

Risk för brännskador genom kyla

- Stoppa aldrig frysvarorna mat direkt från frysfacket i munnen.
- Undvik längre kontakt mellan hud och frysvara, is och rören i frysfacket.

Risk för personskador

Behållare med kolsyrehaltiga drycker kan explodera.

Förvara inga behållare med kolsyrehaltiga drycker i frysfacket.



Brandrisk/Risker på grund av köldmediet

I kylkretsloppsroren strömmar en liten mängd miljövänligt, men brännbart, köldmedium (R600a). Det skadar inte ozonskiktet och ökar inte drivhuseffekten. Om köldmediet läcker ut kan det skada ögonen eller antändas.

- Skada inte rören.

Vid skada på rören:

- Håll öppen eld och tändkällor på avstånd från kylskåpet.
- Vädra ut rummet.
- Stäng av kylskåpet och ta ut stickkontakten.
- Ring kundtjänsten.



Brandrisk

Bärbara grenuttag eller bärbara nätaggregat kan bli överhettade och orsaka brand. Placera inte bärbara grenuttag eller bärbara nätaggregat bakom skåpet.

Undvikande av risker för barn och utsatta personer

Utsatta för fara är:

- Barn,
- Personer som är kroppsligen, psykiskt eller intellektuellt handikappade,
- Personer som inte tillräckligt förstår att handha skåpet på ett säkert sätt.

Åtgärder:

- Säkerställ att barn och utsatta personer har förstått farorna.
- En för säkerheten ansvarig person måste ha uppsikt över eller vägleda barn och utsatta personer vid apparaten.

- Låt endast barn över 8 år använda apparaten.
- Ha uppsikt över barn vid rengöring och skötsel.
- Låt aldrig barn leka med apparaten.

Kvävningsrisk

- Vid apparat med dörrlås: Förvara nyckel utom räckhåll för barn.
- Lämna inte förpackningsmaterialet och delarna av detta åt barn.

Materiella skador

För att undvika materiella skador:

- Kliv inte på eller stöd på sockel, lådor eller dörrar.
- Håll plastdetaljer och dörrtätningar olje- och fettfria.
- Dra i stickproppen – inte i anslutningskabeln.

Vikt

Skåpet är mycket tungt. För uppställning och transport av skåpet krävs minst 2 personer.

Råd beträffande skrotning

Förpackningsmaterialet

Förpackningen skyddar din produkt mot transportskador. Allt förpackningsmaterial är skonsamt mot naturen och kan återvinnas. Hjälp till genom att ta hand om förpackningsmaterialet på ett miljöriktigt sätt.

Hör med din kommun eller ditt lokala renhållningsverk om vad som gäller.

Skrota gamla produkter

Gamla skåpet är inte värdelöst avfall! Genom miljöriktig skrotning kan värdefulla råvaror återvinnas.



Denna enhet är märkt i enlighet med det europeiska direktivet 2012/19/EU om avfall som utgörs av eller innehåller elektroniska produkter (waste electrical and electronic equipment - WEEE).

Direktivet anger ramarna för inom EU giltigt återtagande och korrekt återvinning av uttjänta enheter.

Varning

När det gäller uttjänta kyl-/frys-skåp

1. Dra ut stickkontakten ur vägguttaget.
2. Klipp av anslutningsladden så nära skåpet som möjligt och avlägsna sladd och stickkontakt.
3. Ta inte ut hyllor och fack för att därmed försvåra för barn att klättra in i skåpet!
4. Barn får inte leka med uttjänta apparater. Kvävningsrisk!

Kyl-/frys-skåp innehåller kylmedel och gaser i isoleringen. Som kräver en fackmannamässig skrotning. Se till att rörledningarna inte skadas innan skåpet skrotas.

Medföljer leveransen

Kontrollera efter upppackning att ingenting är transportskadat.

Vid eventuella anmärkningar, vänd dig till affären där du köpt produkten eller till vår serviceavdelning.

Leveransen består av följande delar:

- Fristående skåp
- Påse med monteringsmateriel
- Utrustning (modellberoende)
- Bruksanvisning
- Servicehäfte
- Garantibilaga
- Information angående energiförbrukning och ljud

Uppställning

Transport

Skåpet är tungt. Säkra det under transport och vid montage!

På grund av skåpets vikt och dimensioner, och för att minimera risken för personskador och skador på skåpet, krävs minst två personer för att genomföra en säker uppställning av skåpet.

Platsen

Placera skåpet i ett torrt rum med god ventilation. Ställ det inte i direkt solljus eller i närheten av en värmekälla (spis, element etc.). Om detta inte går att undvika måste lämplig isolerskiva placeras mellan skåp och värmekälla. Isolerskiva behövs inte om minimiavstånden är följande:

- Till el och gashällar, 3 cm.
- Till annan värmekälla, 30 cm.

Om boxen placeras bredvid en annan kyl- eller frysenhet bör avståndet mellan dem vara minst 25 mm. Detta för att undvika kondensbildning.

Om skåpet byggs över med en lucka eller ett skåp ska man räkna med en spalt på 30 mm så att skåpet vid behov kan dras ut från nischen.

Den uppvärmda luften på baksidan av skåpet måste obehindrat kunna dra bort.

Underlag

⚠ Obs

Skåpet är mycket tungt.

Utförande: 119 kg

Golvet på uppställningsplatsen får inte ge vika. Förstärk eventuellt golvet.

För att dörrarna ska kunna öppnas helt vid uppställning i ett hörn eller en nisch måste alla minimimått uppfyllas (se kapitlet "Mått för installationen").

Överstiger djupet hos angränsande köksinredning 60 cm måste minimimåtten för sidoavstånden uppfyllas för att dörrarna ska kunna öppnas till maximal vinkel (se kapitlet "Dörröppningsvinkel").

Observera rumstemperatur och ventilation

Rumstemperatur

Klimatklassen finns angiven på typskylten. Den anger inom vilka rumstemperaturer som kylskåpet kan användas. Typskylten finns till höger i kylutrymmet.

Klimatklass	Tillåten rumstemperatur
SN	+10 °C - 32 °C
N	+16 °C - 32 °C
ST	+16 °C - 38 °C
T	+16 °C - 43 °C

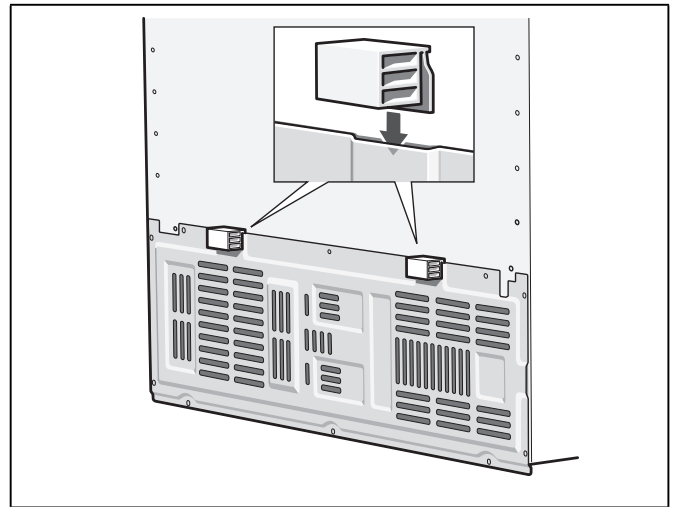
Råd

Skåpet är fullt funktionsdugligt inom rumstemperaturgränserna för den angivna klimatklassen. Om skåp med klimatklass SN används vid kallare rumstemperaturer, kan skador på skåpet uteslutas till en temperatur av +5 °C.

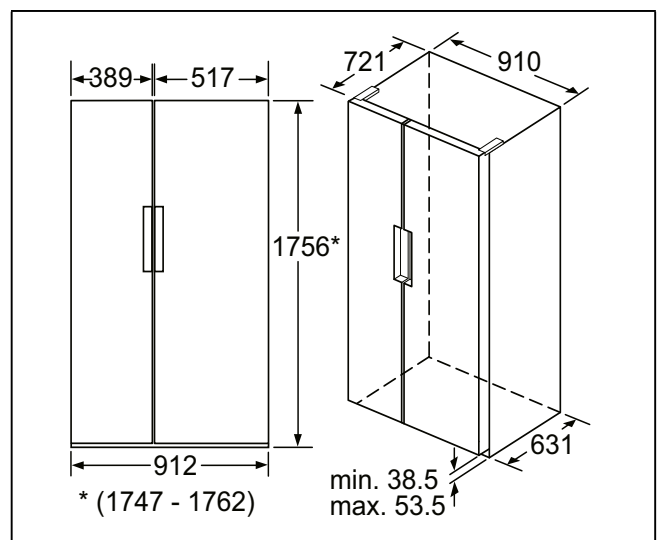
Ventilation

Täck under inga omständigheter för till- och frånluftsöppningarna vid skåpets bakre vägg. I annat fall får kompressorn arbeta mer, vilket leder till högre strömförbrukning. Kompressorns livslängd kan också förkortas. Detta höjer strömförbrukningen.

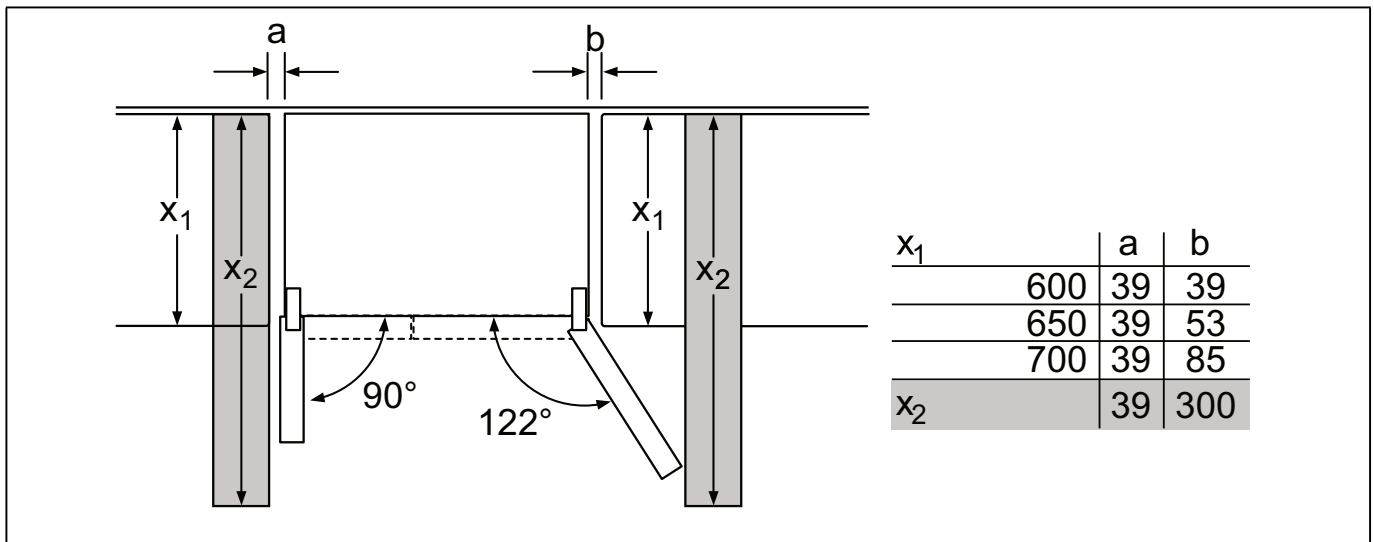
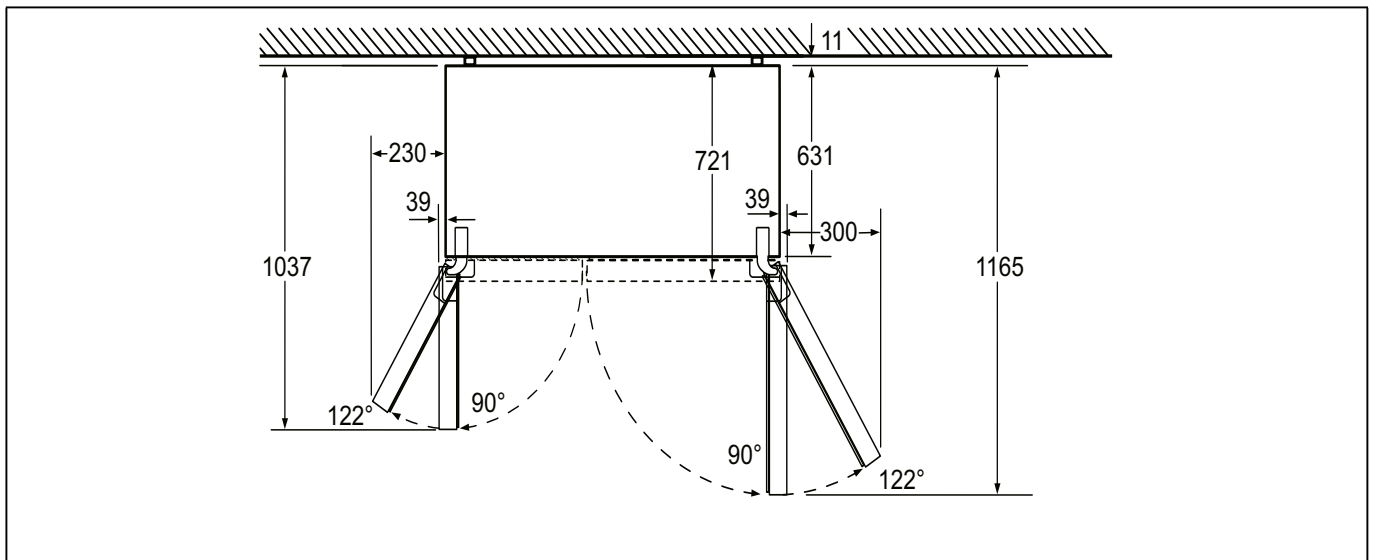
Sätt medföljande avståndshållare i därför avsett fäste på skåpets baksida. Därigenom iakttas det minsta avståndet till väggen.



Uppställningsmått



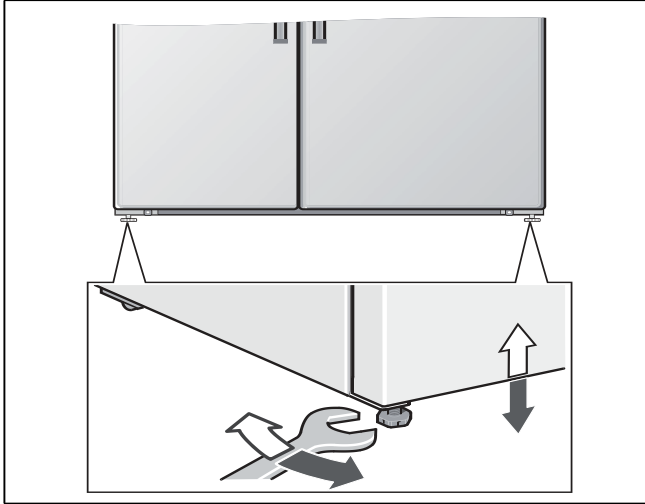
Öppningsvinkel



Ställa upp skåpet

För att skåpet ska fungera invändningsfritt måste det ställas upp med hjälp av ett vattenpass.

Om skåpet lutar kan detta medföra att vattnet rinner ut från isberedaren, att istärningarna blir ojämna eller att dörrarna inte stängs riktigt.



Ansluta skåpet

Låt en fackman installera och ansluta skåpet enligt medföljande installationsanvisning.

Avlägsna transportsäkringarna från hyllor och fack först efter installationen.

Vattenanslutningen måste ovillkorligen göras före den elektriska anslutningen.

Förutom de föreskrifter som gäller för respektive land måste anslutningarna göras i enlighet med de lokala elverks- och vattenverksföreskrifterna.

Efter det att skåpet ställts upp bör man vänta minst 1 timme innan det tas i bruk. Under transporten kan det förekomma att oljan i kondensorn flyttas till kylsystemet.

Rengör skåpet innan det tas i bruk. (Läs "Rengöring och skötsel".)

Elanslutning

⚠ Varning

Risk för elektrisk stöt!

Om nätanslutningsledningen inte är tillräcklig lång får du aldrig använda grenuttag eller förlängningskablar. Kontakta istället kundtjänsten för alternativ.

För att ansluta skåpet krävs ett fast installerat eluttag.

Eluttaget måste finnas nära skåpet och vara fritt tillgängligt även efter att skåpet har ställts upp.

Skåpet uppfyller kraven för skyddsklass I. Anslut det till 220–240 V/50 Hz växelström via ett på föreskrivet sätt installerat eluttag. Eluttaget måste vara säkrat med en 10 A- till 16 A- säkring eller högre.

Kontrollera beträffande skåp som ska användas i icke-europeiska länder att den angivna spänningen och spänningstypen stämmer överens med värdena för ditt elnät. Typskylten finns nedtill till höger på skåpet. Om det skulle bli nödvändigt att byta nätanslutningskabeln får bara en fackman utföra detta.

⚠ Varning

Skåpet får under inga omständigheter anslutas till elektroniska energisparcontakter.

Sinus- och nätstyrda växelriktare kan användas till våra produkter. Nätstyrda växelriktare används i solcellsanläggningar som ansluts direkt till det allmänna elnätet. Vid fristående lösningar (t.ex. fartyg eller fritidshus), som inte har någon direkt anslutning till det allmänna elnätet, måste en sinusstörd växelriktare användas.

Demontera appartdörrarna

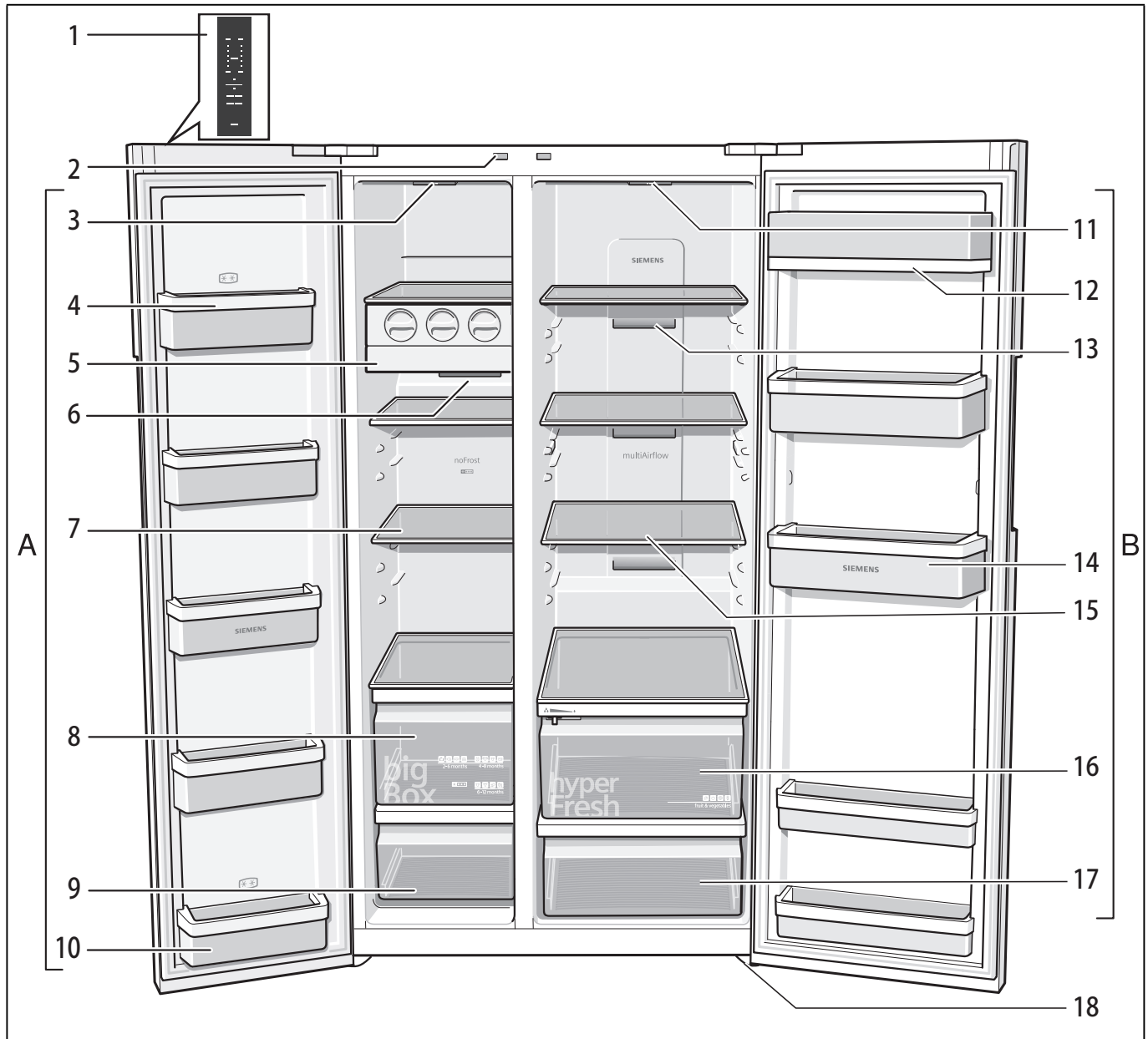
Om apparaten inte går in genom lägenhetsdörren kan appartdörrarna skruvas bort.

⚠ Obs

Endast kundtjänst får skruva bort appartdörrarna.

Översiktsbild

Denna bruksanvisning gäller för flera modeller. Avvikelser från bilderna kan förekomma.



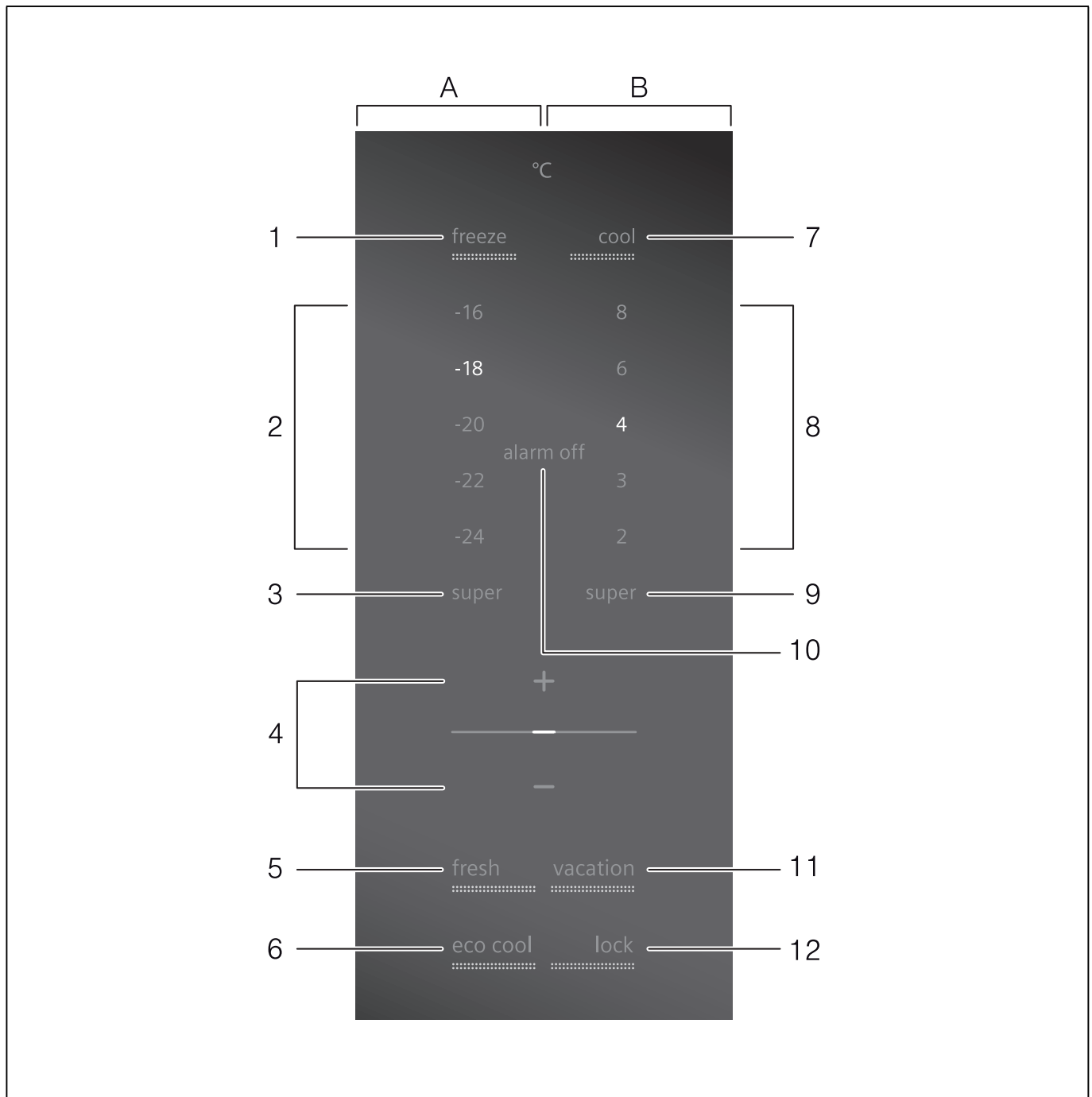
* Endast vissa modeller.

- | | | | |
|---|-------------------------------------|----|--|
| A | Frysutrymme | 10 | Dörrhylla (2-stjärningt fack) för kortvarig förvaring av matvaror och glass. |
| B | Kylutrymme | 11 | Belysning kylutrymme |
| 1 | Manöver- och indikatorfält | 12 | Smör och ostfack |
| 2 | Ljusomkopplare kyl- och frysutrymme | 13 | Ventilationsöppning |
| 3 | Belysning frysutrymme | 14 | Dörrfack |
| 4 | Dörrfack | 15 | Glashylla i kylutrymmet |
| 5 | Isberedare | 16 | Grönsakslåda med fuktighetsreglage |
| 6 | Ventilationsöppning | 17 | Grönsakslåda |
| 7 | Glashylla i frysutrymmet | 18 | Skruvfötter |
| 8 | Fryskalender | | |
| 9 | Fryslåda | | |

Manöver- och indikatorfält

Manöver- och indikatorfält på dörrarna består av ett beröringsfält.

Genom att röra vid ett knappområde aktiverar man motsvarande funktion.



A **Indikatorfält frysutrymme**

B **Indikatorfält kylutrymme**

1 **Väljarknapp frysutrymme**

Gör det möjligt att ställa in temperatur i frysutrymmet.

2 **Temperaturindikator frysutrymme**

Siffrorna vid ljusfältet motsvarar temperaturerna i frysutrymmet i °C.

3 **Indikatorn "super" (frysutrymme)**

Den lyser endast när superinfrysningsfunktionen är tillslagen.

4 **Inställningsknappar +/-**

Med knapparna ställer man in temperaturen i kyl- och frysutrymmet.

5 **"fresh"-knapp**

För att slå på och stänga av fresh-läget.

6 **"eco"-knapp**

För att slå på och stänga av eco-läget.

7 **Väljarknapp kylutrymme**

Gör det möjligt att ställa in temperaturen i kylutrymmet.

8 **Temperaturindikator kylutrymme**

Siffrorna motsvara de inställda kylrumstemperaturerna i °C.

- 9 **Indikatorn "super" (kylutrymme)**
Den lyser endast när superkylningen är igång.
- 10 **"alarm off"-knapp**
Med knappen stänger man av varningssignalen (se kapitlet "Larmfunktion")
- 11 **"Vacation"-knapp**
För att sätta igång och stänga av semesterläge (se kapitel "Specialfunktioner", avsnittet "Semesterläge").
- 12 **Knappspärrfunktion "lock"**
När denna funktion är aktiverad är inga inställningar via manöverpanelen möjliga.

Slå på apparaten

I och med att apparaten ansluts är den igång. En varningssignal ljuder.

Tryck på "alarm off"-knappen. Varningssignalen stängs av.

De förinställda temperaturerna uppnås efter flera timmar. Förvara inga matvaror i skåpet innan dess.

Från fabriken rekommenderas följande temperaturer:

- Frysutrymme: -18 °C
- Kylutrymme: +4 °C

Ställa in temperaturen

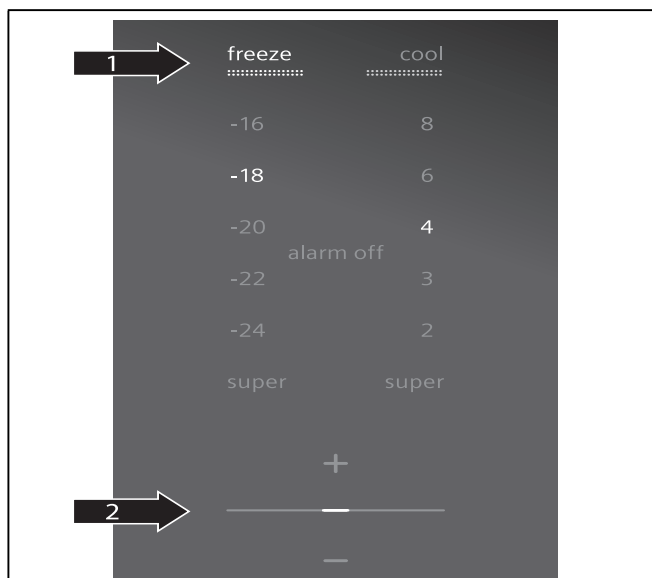
Frysutrymme

Temperaturen kan ställas in från -16 °C till -24 °C.

1. Välj frysutrymme med väljarknappen frysutrymme 1.
2. Ställ in den önskade frysutrymmestemperaturen med temperaturinställningsknappen 4.

Det senast inställda värdet lagras. Den inställda temperaturen visas i indikatorn 2.

Vi rekommenderar en inställning på -18 °C.



Kylutrymme

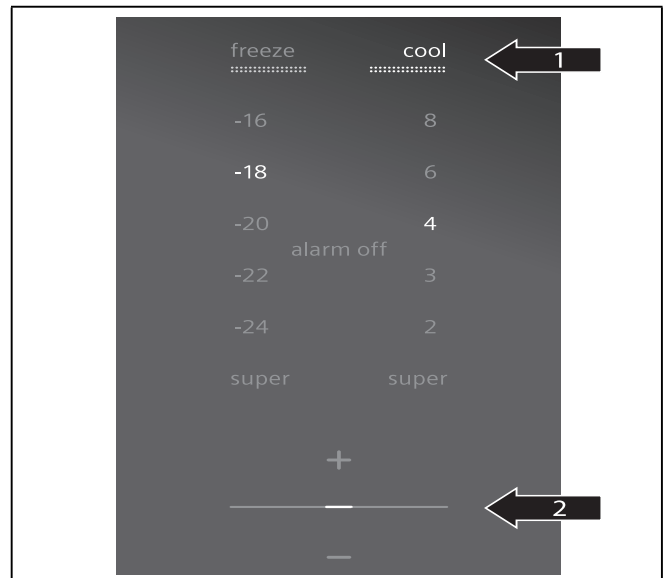
Temperaturen kan ställas in från 2 °C till 8 °C.

1. Välj kylutrymme med väljarknappen kylutrymme 7.
2. Ställ in den önskade kylutrymmestemperaturen med temperaturinställningsknappen 4.

Det senast inställda värdet lagras. Den inställda temperaturen visas i temperaturindikatorn 8.

Vi rekommenderar en inställning på +4 °C.

Känsliga matvaror bör inte förvaras varmare än +4 °C.



Larmfunktion

Dörrlarm

Om skåpet får stå öppet under mer än en minut startar dörrlarmet (röd dörrhandtagsbelysning). Om du stänger dörren eller trycker på "alarm off" 10 stängs dörrlarmet av.

Råd

Du kan också stänga av larmet med vilken annan knapp som helst. Då utförs dessutom den tillhörande knappfunktionen.

Temperaturlarm

Temperaturlarmet startar när det blir för varmt i frysutrymmet och matvarorna är i farozonen.

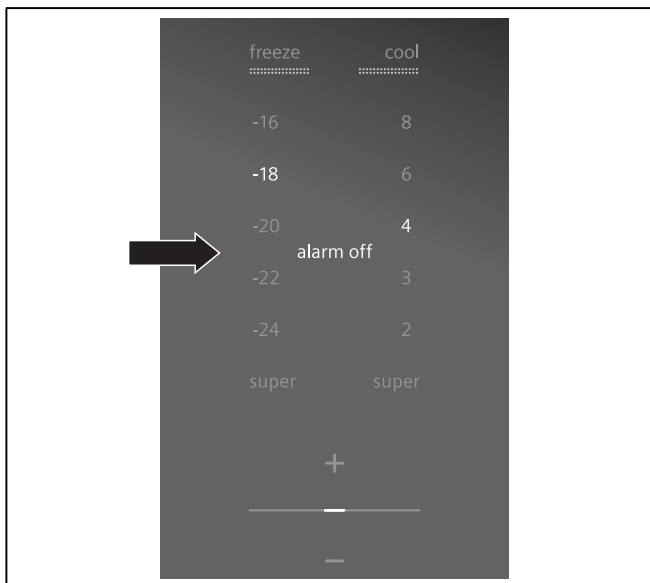
Tryck på knappen "alarm off" för att stänga av varningssignalen.

Råd

Du kan också stänga av larmet med vilken annan knapp som helst. Då utförs dessutom den tillhörande knappfunktionen.

Utän att det finns någon risk för de frysta matvarorna ges en ljus- och ljudsignal i följande fall:

- När skåpet tas i drift.
- När stora mängder färska matvaror läggs in.



På displayen blinkar den inställda temperaturen i frysutrymmet. "alarm off" visas och den röda dörrhandtagsbelysningen tänds.

Temperaturlarmet upphör när den inställda temperaturen åter har nåtts.

Råd

Frys inte in helt eller delvist upptinade frysvaror på nytt. Först när de har tillagats till färdiga rätter (kokats eller stekts) får de åter frysas in.

Utnyttja då inte den maximala förvaringstiden fullt ut.

Specialfunktioner

[fresh]

Med fresh-läget [fresh] håller sig matvarorna ännu längre.

Apparaten ställer automatiskt in följande temperaturer:

- Kylutrymme: +2 °C
- Frysutrymme: förblir oförändrat

Slå på [fresh]

Håll knappen [fresh] intryckt tills knappen blir markerad.

Stänga av [fresh]

Håll knappen [fresh] intryckt tills knappen inte längre är markerad.

[eco]

Med denna funktion ställs skåpet in på energisparläge.

Skåpet ställer automatiskt in följande temperaturer:

- Frysutrymme: -16 °C
- Kylutrymme: +6 °C

Slå på [eco]

Håll knappen [eco] intryckt tills knappen blir markerad.

Stänga av [eco]

Håll knappen [eco] intryckt tills knappen inte längre är markerad.

[vacation]

Vid längre frånvaro kan man ställa om skåpet till energibesparande semesterläge. Temperaturen i kylutrymmet ställs automatiskt om till +14 °C.

⚠ Obs

Förvara inga matvaror i kylutrymmet under denna tid! I frysdelen bibehålls de inställda temperaturerna.

Slå på [vacation]

Håll knappen [vacation] intryckt tills knappen blir markerad.

Stänga av [vacation]

Håll knappen [vacation] intryckt tills knappen inte längre är markerad.

[lock]

Med "lock"-funktionen kan apparaten säkras så att oönskad användning inte kan ske.

Slå på [lock]

Håll knappen [lock] intryckt tills knappen blir markerad.

Stänga av [lock]

Håll knappen [lock] intryckt tills knappen inte längre är markerad.

Dörrhandtagsbelysning

Dörrhandtaget till frysutrymmet är utrustat med en LED-belysning, som aktiveras enligt följande:

- vit belysning då dörren öppnas och då knapparna används
- röd belysning vid larm (se också kapitlet "Larmfunktion")

Sätta på/stänga av dörrhandtagsbelysning

Tryck på knappen + i fem sekunder.

Nettovolym

Uppgifterna om nettovolym finns på typskylten till skåpet (se bild i kapitlet "Service").

Maximalt utnyttjande av utrymmet i frysen

För att man ska kunna lägga in den maximala mängden djupfrysna varor kan den översta fryslådan tas ut ur skåpet. Matvarorna kan sedan staplas direkt på hyllorna och i den nedre fryslådan.

Frysutrymme

Använda frysutrymmet

- För förvaring av djupfrysna matvaror.
- För tillverkning av istärningar.
- För infrysning av matvaror.

Råd

Se till att dörren till frysutrymmet alltid är stängd! När luckan är öppen tinar de djupfrysna varorna. Frysutrymmet är starkt nedisat. Dessutom: energislöseri på grund av hög strömförbrukning!

När frysskåpsdörren stängs uppstår ett undertryck varigenom ett sugande ljud uppstår. Vänta två eller tre minuter så att det inte längre är undertryck i skåpet.

Vi rekommenderar att man lämnar kvar istärningslådan i skåpet. På så vis garanteras en optimal temperaturfördelning i frysutrymmet.

Inköp av djupfrysna matvarorna

- Förpackningen får inte vara skadad.
- Kontrollera bäst-före-datum.
- Temperaturen i affärens frysdisk måste vara -18 °C eller kallare.
- Transportera om möjligt hem varorna i en kylväska och lägg dem snabbt i frysdelen.

Infrysningsskapacitet

Uppgifter om max. infrysningsskapacitet inom loppet av 24 timmar finner du på typskylten (se bild i kapitlet Service)

Frysa in färska livsmedel

Använd endast färska och felfria matvaror till infrysning.

För att näringsvärde, arom och färg ska bibehållas i största möjliga utsträckning, bör grönsaker blancheras före infrysning. När det gäller aubergine, paprika, zucchini och sparris, krävs inte blanchering.

Litteratur om infrysning och blanchering finns i bokhandeln.

Råd

Matvaror som ska frysas in bör inte komma i beröring med redan djupfrysna matvaror.

- Lämpligt att frysa in är t.ex.:
Bakverk, fisk, och havsfrukter, kött, vilt, fågel, grönsaker, frukt, kryddor, ägg utan skal, mjölkprodukter såsom ost, smör och kvark, färdigrätter och matrester såsom soppor, grytor, tillagat kött och fisk, potatisrätter, souffléer och efterrätter.
- Olämpligt att frysa in är t.ex.:
Grönsakssorter som vanligtvis äts råa, såsom bladsallad eller rädisor, ägg med skal, vindruvor, hela äpplen, päron och persikor, hårdkokta ägg, yoghurt, filmjök, gräddfil, crème fraîche och majonnäs.

Förpacka djupfrysna varor

Förpacka dem lufttätt så att de inte förlorar i smak eller blir torra.

1. Lägg varan i förpackningen.
2. Tryck ut luften.
3. Förslut förpackningen väl.
4. Märk förpackningen med innehåll och infrysningsdatum.

Lämplig förpackning:

plastfolie, slangfolie av polyeten, aluminiumfolie, frysburkar.

Dessa produkter finns i fackhandeln.

Olämplig förpackning:

omslagspapper, pergamentpapper, cellofan, soppor och begagnade kassar.

Lämplig förslutning:

gummiband, plastklämmor, snören, köldtålig tejp eller liknande.

Påsar och slangfolie av polyeten kan svetsas med en foliesvets.

Hållbarheten hos en djupfrost vara

Hållbarheten kommer an på vilken matvara det handlar om.

Vid en temperatur av -18 °C:

- Fisk, korv, färdiglagad mat, bakverk:
upp till 6 månader
- Ost, fågel, kött:
upp till 8 månader
- Grönsaker, frukt:
upp till 12 månader

Superinfrysning

Matvaror bör frysas in så snabbt som möjligt för att bevara vitaminer, näringsvärde, utseende och smak.

Slå på superinfrysningen några timmar innan de färska matvarorna läggs in för att undvika en oönskad temperaturstegring.

I allmänhet räcker 4–6 timmar.

Skåpet kommer nu att vara i gång hela tiden efter det att funktionen slagits på och temperaturen inne i frysskåpet blir mycket låg.

Tänker du frysa in den maximala mängden livsmedel måste superinfrysningen kopplas in 24 timmar innan de färska matvarorna läggs in.

Mindre mängder matvaror (upp till 2 kg) kan frysas in utan att superinfrysningsfunktionen är tillslagen.

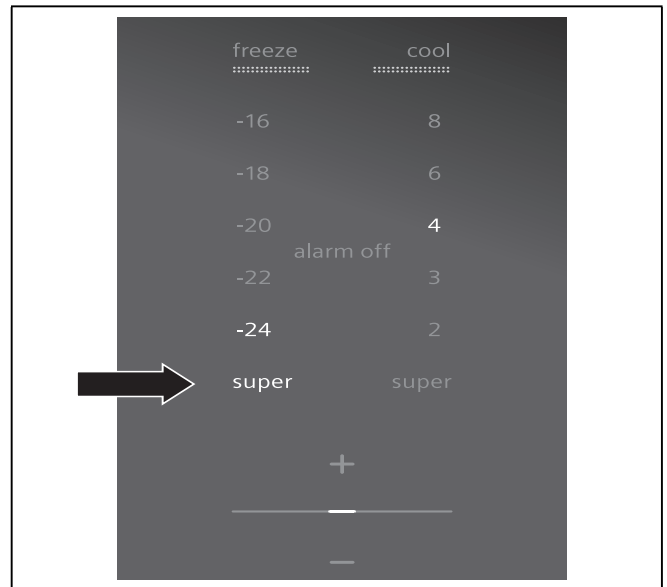
Råd

Om superinfrysningen är påslagen kan et leda till högre driftsljud.

Slå på och stänga av

1. Välj frysutrymmeskommandon med väljarknappen 1.
2. Tryck upprepade gånger på temperaturinställningsknappen 4 tills indikatorn "Super" 3 lyser.

Superinfrysningen stängs automatiskt av efter ca 2½ dagar.



Upptining

Upptining av frysta varor kan ske på olika sätt beroende på varans art och ändamål:

- i rumstemperatur
- i kylskåp
- i ugn (med/utan varmluft)
- i mikrovågsugn

⚠ Obs

Frysgods som tinat får inte frysas in på nytt. Först efter det att varan tillagats (kokts eller stekts) kan varan på nytt frysas in.

Utnyttja inte längre den maximala förvaringstiden för frysgodset.

Kylutrymme

Kylskåpet är den idealiska förvaringsplatsen för kött, korv, fisk, mejeriprodukter, ägg, färdiglagad mat och bakverk.

Att tänka på när man lägger in varor

- Lägg in färska, oskadade matvaror. På så sätt kvalitet och färskhet bevaras längre.
- Beakta tillverkarens bäst-före-datum eller förbrukningsdatum när det gäller färdigvaror och förpackningar.
- För att bevara arom, färg och färskhet lägg in matvaror väl förpackat eller täckt. Därigenom undvikas smaköverföringar och missfärgning av plastdetaljer i kylutrymmet.
- Låt varma maträtter och drycker svalna först innan du sätter dem i apparaten.

Råd

Undvik kontakt mellan matvaror och bakre vägg. Luftcirkulationen kan annars hämmas.

Matvaror eller förpackningar kan frysa fast i bakre väggen.

Observera temperaturzonerna i kylskåpet

På grund av luftcirkulationen uppstår zoner med olika temperatur i kylskåpet:

- Kallaste zonen är mellan grönsakslådan och glashyllan som ligger över den.

Råd

Förvara ömtåliga livsmedel (t.ex. fisk, korv, kött) i den kallaste zonen ovanför grönsakslådan.

- Den varmaste zonen är högst upp i dörren.

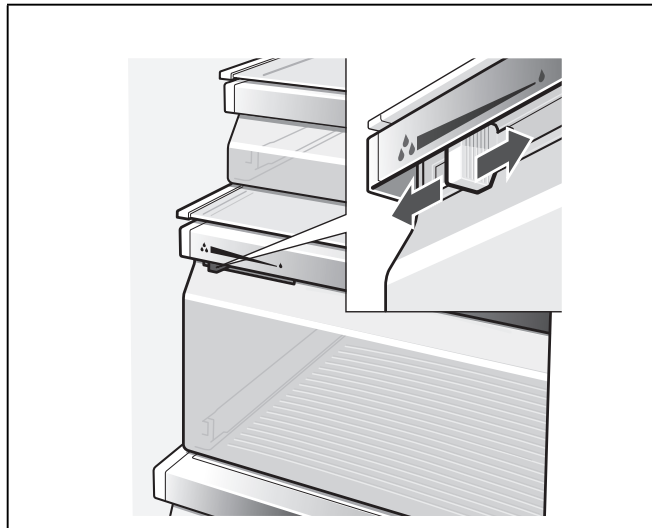
Råd

Förvara t.ex. hårda ostar och smör i den varmaste zonen. Ost kan på så sätt vidare utveckla sin arom, smöret blir bredbart.

Grönsakslåda med fuktighetsreglage

För att få optimalt förvaringsklimat för grönsaker och frukt kan du reglera luftfuktigheten i grönsakslådan allt efter mängden förvarade varor:

- små mängder frukt och grönsaker – hög luftfuktighet
- stora mängder frukt och grönsaker – låg luftfuktighet



Råd

- Frukt (t.ex. ananas, bananer, papayas och citrusfrukter) och grönsaker (t.ex. aubergine, gurka, zucchini, paprika, tomater och potatis) som är känsliga för kyla bör för optimal kvalitet och arom förvaras utanför kylskåpet vid temperaturer om ca +8 °C till +12 °C.
- Beroende på mängden och typ av vara som förvaras kan det bildas kondensvatten i grönsakslådan. Avlägsna kondensvattnet med en torr trasa och anpassa luftfuktigheten i grönsakslådan via fuktighetsreglaget.

Superkylningen

Under 6 timmar kommer nu kylskåpet att kylas maximalt. Därefter ställs automatiskt om till den tidigare inställda temperaturen.

Använd superkylning t.ex.

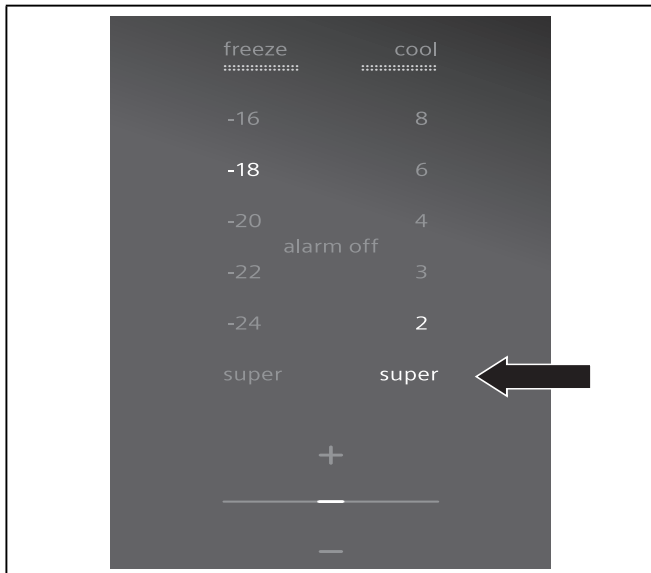
- Innan större mängder livsmedel läggs in.
- För snabbkylning av drycker.

Råd

Om superkylningen är påslagen kan det leda till högre driftsljud.

Slå på och stänga av

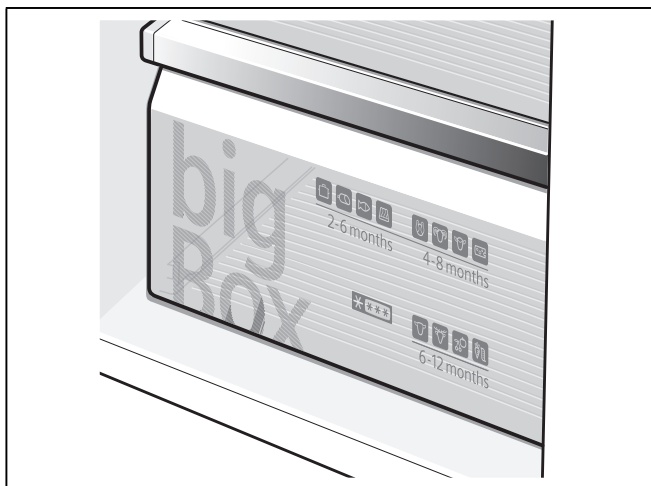
1. Välj kylutrymmeskommandon med väljarknappen 7.
2. Tryck upprepade gånger på temperaturinställningsknappen 4 tills indikatorn "Super" 9 lyser.



Frysutrymmets utrustning

(endast vissa modeller)

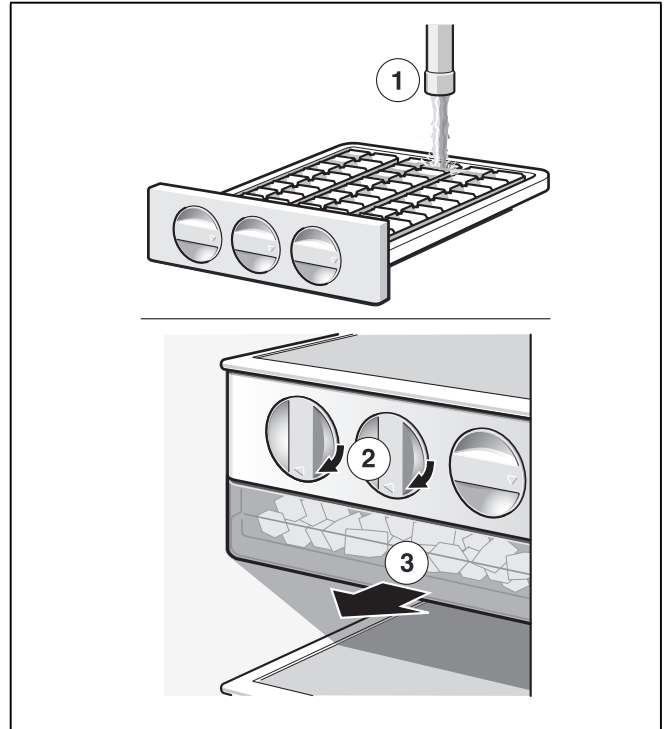
Fryskalender



För att undvika att de djupfrysade varornas kvalitet försämras, överskrid inte förvaringstiden.

Förvaringstiden är beroende av vilken vara det är. Siffrorna bredvid symbolerna på fryskalendern anger hur många månader du kan förvara de olika matvarorna i frysboxen. Beakta tillverknings- eller hållbarhetsdatum på djupfrysade varor.

Isberedare

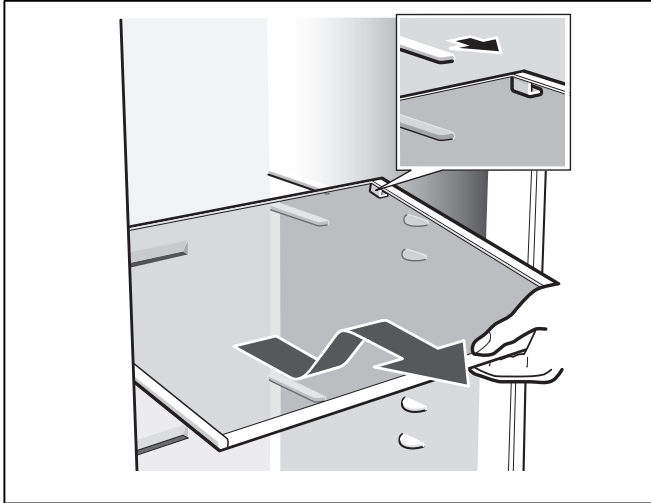


1. Ta ut islådan, fyll den till $\frac{3}{4}$ med dricksvatten och sätt åter in.
2. När vattnet blivit till istärningar, vrid handtagen på islådorna upprepade gånger moturs och släpp dem. Istärningarna lossnar då och ramlar ner i förrådsbehållaren.
3. Ta ut istärningarna ur förrådsbehållaren.

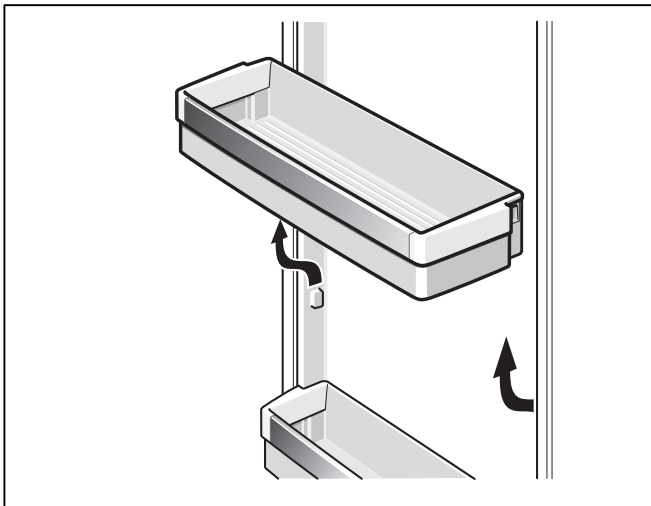
Skåpets flexibla inredning

Hyllorna inuti skåpet och dörrhyllorna kan flyttas allt efter behov.

- Dra hyllan mot dig, vik den nedåt och dra ut den åt sidan.



- Lyft facket i dörren och ta ut det.



Stänga av strömmen och ta skåpet ur drift

Stänga av skåpet

Dra ut stickkontakten ur vägguttaget eller stäng av säkringen.

Kompressorn stängs av.

Ta apparaten ur drift

När apparaten inte ska användas under en längre tid:

1. Ta ut alla matvaror ur apparaten.
2. Slå av säkringen eller dra ut stickkontakten ur vägguttaget.
3. Rengör apparaten inuti (se kapitlet "Rengöring och skötsel").
4. Låt apparatdörrarna stå öppna för att undvika dålig lukt.

Avfrostning

Frysutrymme

Tack vare det helautomatiska NoFrost-systemet blir det ingen is i frysen. Du behöver inte längre avfrostas skåpet.

Kylutrymme

Avfrostningen sker automatiskt.

Smältvattnet rinner via smältvattenavloppet ner i en avdunstningsskål på baksidan av produkten.

Rengöring och skötsel

⚠ Varning

Använd aldrig ångrengörare vid rengöring av skåpet!

⚠ Obs

Använd inga sand-, klor- eller syrahaltiga puts- eller lösningsmedel.

⚠ Obs

Använd inga svampar som kan repa. På de metalliska ytorna kan korrosion uppstå.

⚠ Obs

Diska aldrig hyllor och fack i diskmaskinen. Delarna kan deformeras!

Gå till väga på följande sätt:

1. Stäng av skåpet före rengöringen.
2. Slå av säkringen eller dra ut kontakten.
3. Ta ut de frysvaror och förvara dem på kall plats. Lägg kylklampen (om sådan finns) ovanpå matvarorna.
4. Vänta tills frostsiktet har smält bort.
5. Rengör skåpet med en mjuk trasa, ljummet vatten och ett pH-neutralt rengöringsmedel. Tvättvattnet får inte komma in i belysningen.
6. Rengör dörrens tätninglisten endast med rent vatten och torka den därefter ordentligt torrt.
7. Efter rengöringen: Anslut och slå på skåpet igen.
8. Lägg frysvaror åter in.

Skåpets

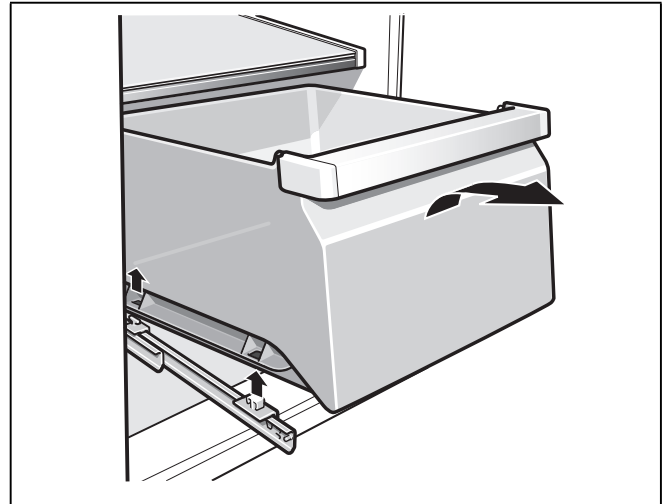
Alla flyttbara delar kan tas ut ur skåpet för rengöring (se kapitlet "Skåpets flexibla inredning").

Råd

För att ta ut och rengöra lådan, öppna dörrarna helt och hållet mer än 90°.

Ta ut lådan

Dra ut lådan helt och hållet, lossa den genom att lyfta den ur fästet och ta ut.



När lådan sätts in igen, lägg den på utdragsskenorna och skjut in i innerutrymmet. Lådan snäpper fast då man trycker ned den.

Belysning (LED)

Ditt skåp är utrustat med en underhållsfri LED.

Reparationer av denna belysning får endast utföras av Service eller av auktoriserad fackman.

Så här kan du spara energi

- Ställ skåpet i ett torrt rum med god ventilation. Ställ det inte i direkt solljus eller i närheten av en värmekälla (t.ex. element, spis).
Använd vid behov en isolerande skiva.
- Blockera inte skåpets ventilationsöppningar.
- Låt varma rätter och drycker först svalna innan du lägger in dem i skåpet.
- Lägg djupfrysta varor som ska tina i kylutrymmet för att på så sätt få nytta av kylan för kylning av matvaror.
- Låt skåpdörren stå öppen så kort tid som möjligt.
- Se till att dörren till frysutrymmet alltid är stängd.
- Om det finns:
Montera väggavståndshållare för att nå den för skåpet redovisade energiupptagningen (se kapitlet "Uppställning", avsnittet "Ventilation"). Ett reducerat väggavstånd inskränker skåpets funktion. Energiupptagningen kan då höjas något.
- Hur inredningsdetaljerna anordnas har inget inflytande på apparatens energiupptagningen.

Driftsljud

Helt normala ljud

Ett brummande ljud

Motorer går (t. ex. kylaggregat, fläkt).

Ett bubblande, surrande eller gurglande ljud

Kylmedel strömmar genom rören.

Ett klickande ljud

Motor, omkopplare eller magnetventil slår på/av.

Undvika ljudstörningar

Frysboxen står ojämnt

Justera in skåpet med hjälp av ett vattenpass. Använd skruvfötterna eller lägg något under fötterna.

Frysboxen "ligger an"

Rucka lite på boxen så att den inte ligger an mot intilliggande möbler eller annan utrustning.

Fack eller avställningsytor vickar eller är fastklämda

Kontrollera att delar som kan tas ut sitter stadigt och inte vickar. Ta eventuellt ut och sätt tillbaka dem på nytt.

Flaskor eller kärl inuti skåpet står för nära varandra

Flytta isär flaskorna och kärlen.

Enklare fel man själv kan åtgärda

Innan du kontaktar Service.

Det är inte alltid nödvändigt att ringa till en serviceverkstad.

Genomför skåpets självtest (se kapitlet "Självtest för skåpet").

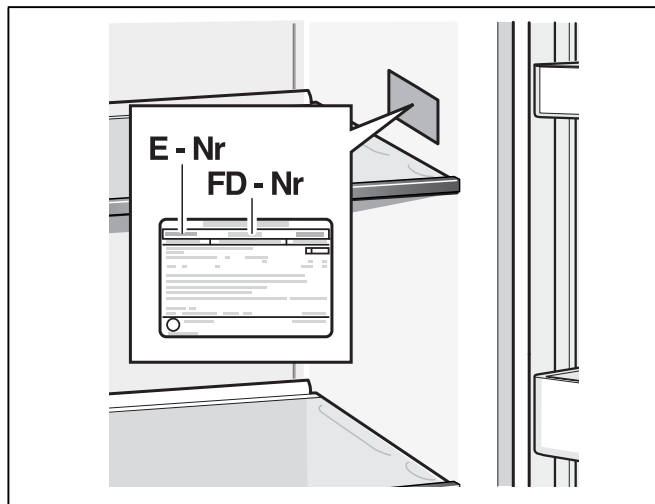
Kanske är det bara en småsak som behöver åtgärdas. Prova därför först om felet kan avhjälpas med hjälp av tabellen nedan. Besök av reparatör för icke garantirelaterade åtgärder betalas av den som tillkallar service.

Fel	Möjlig orsak	Åtgärd
Temperaturen avviker kraftigt från den inställda.		I några fall räcker det att stänga av skåpet i 5 minuter. Om det är för varmt, prova efter några timmar om en tempaturanpassning skett. Om det är för kallt, kontrollera temperaturen igen nästa dag.
Ingen information i teckenfönstret.	Strömavbrott; säkringen har löst ut; stickproppen sitter inte fast i vägguttaget.	Anslut nätkontakten. Kontrollera om det finns ström; kontrollera säkringarna.
Temperaturindikatorn frysutrymme blinkar, en varningssignal ljuder och knappen "alarm off" lyser. I frysutrymmet är det för varmt! Frysvaror är i farozonen!	Apparaten är öppen. Från- och tilluftsöppningarna är övertäckta. För mycket matvaror har lagts in för infrysning.	Tryck på knappen "alarm off" för att stänga av varningssignalen. Stäng apparaten. Se till att ventilationen fungerar. Överskrid inte max infrysningskapacitet.
Belysningen fungerar inte.	Ljusströmbrytaren har fastnat. Belysningen är defekt.	Kontrollera om det går att få ljusströmbrytaren att röra sig. (Se kapitlet "Belysning".)
Skåpet kyler inte.	Strömavbrott.	Kontrollera om det finns ström.
Belysningen fungerar inte.	Säkringen har löst ut.	Kontrollera säkringen.
Indikatorn lyser inte.	Stickkontakten sitter inte ordentligt i vägguttaget.	Kontrollera om stickkontakten sitter ordentligt i vägguttaget.
Kompressorn arbetar allt oftare och längre.	Skåpet har öppnats ofta. Ventilationsgallren är övertäckta. Frysfacket har fått påfyllning av en större mängd färska varor.	Öppna inte skåpet i onödan. Avlägsna hindren. Frys aldrig in mer än max. tillåten mängd.

Service

Närmaste serviceverkstad hittar du i telefonkatalogen eller i förteckningen över serviceställen. Vid kontakt med serviceverkstad, uppge alltid ypnummer (E-Nr.) och tillverkningsnummer (FD-Nr.).

Dessa uppgifter finner du på typskylten.



Hjälp oss genom att uppge dessa nummer. På så sätt slipper vi göra onödiga besök och du slipper kostnaderna för dessa.

Reparationsuppdrag och råd vid fel

Olika länders kontaktuppgifter hittar du i bifogad förteckning över Serviceställen.

S 0771 11 22 77 local rate

BSH Hausgeräte GmbH

Carl-Wery-Str. 34
81739 München

GERMANY

Produceret af BSH Hausgeräte GmbH med varemærkelicens fra Siemens AG
Valmistanut BSH Hausgeräte GmbH Siemens AG:n myöntämällä tavaramerkin käyttöluvalla
Produsert av BSH Hausgeräte GmbH under Siemens AGs varemerkelisens
Tillverkas av BSH Hausgeräte GmbH under varumärkeslicens från Siemens AG

siemens-home.bsh-group.com



8001014753 (0008) da, fi, no, sv