

Hergestellt von BSH Hausgeräte GmbH unter Markenlizenz der Siemens AG  
 Manufactured by BSH Hausgeräte GmbH under Trademark License of Siemens AG  
 BSH Ev Aletleri Sanayi ve Ticaret A.Ş. tarafından Siemens AG'nin Ticari Marka Lisansı ile üretilmiştir  
 Изготовлено ООО «БСХ Бытовые Приборы» под товарным знаком компании Сименс АГ

**SIEMENS**



**VCH6 XTRM**

[siemens-home.com/welcome](http://siemens-home.com/welcome)

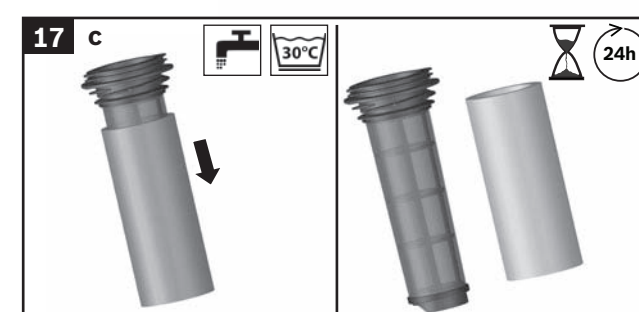
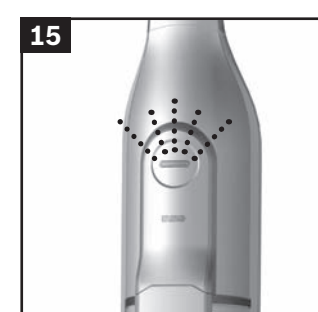
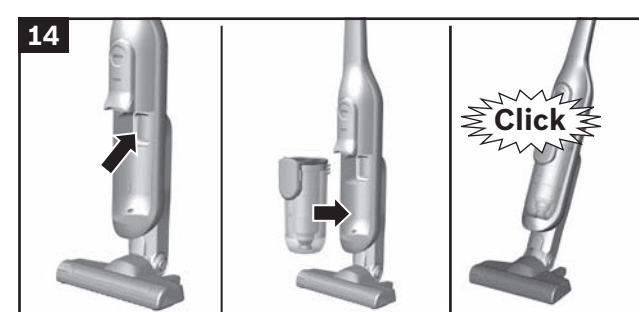
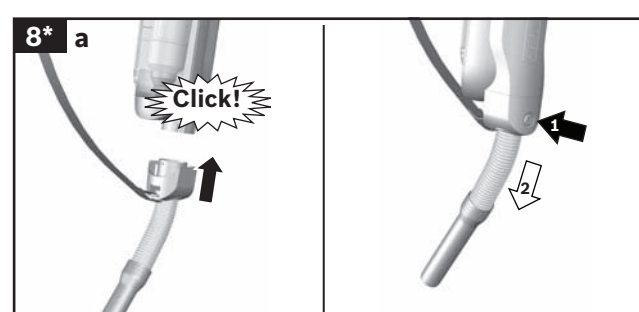
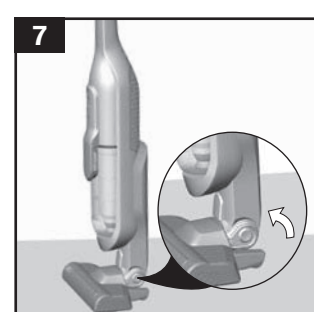
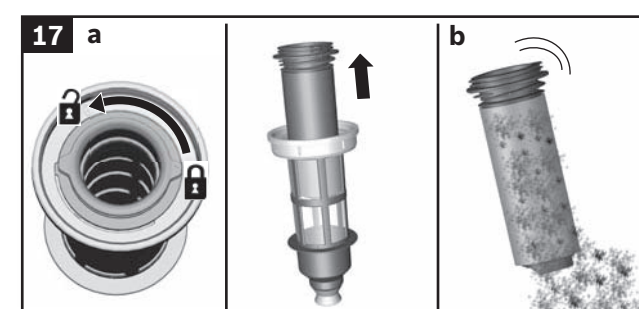
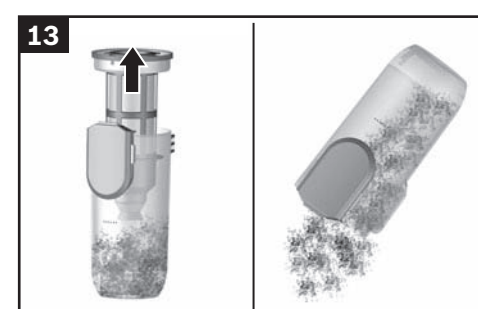
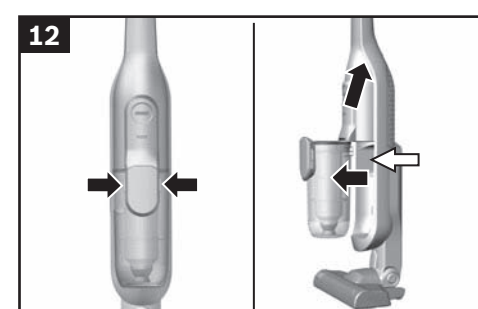
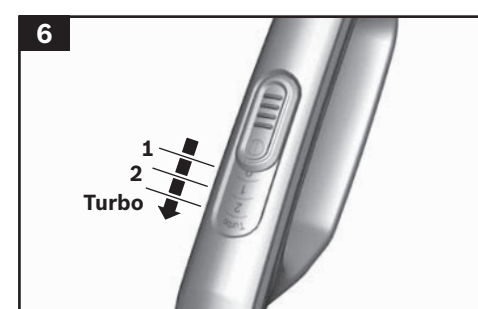
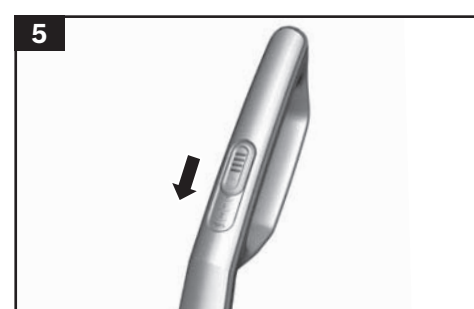
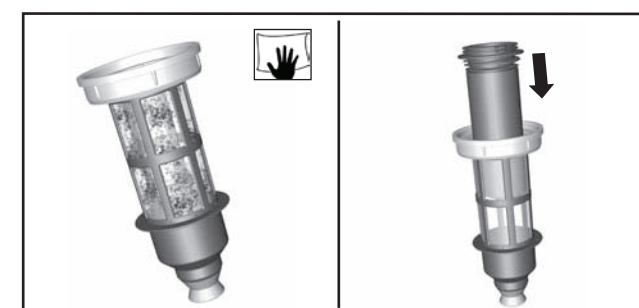
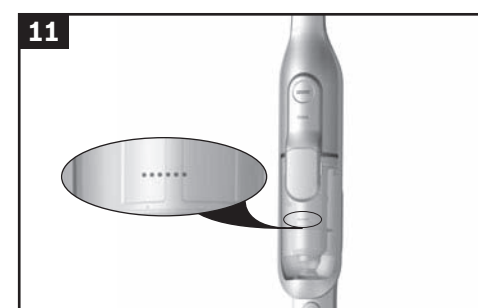
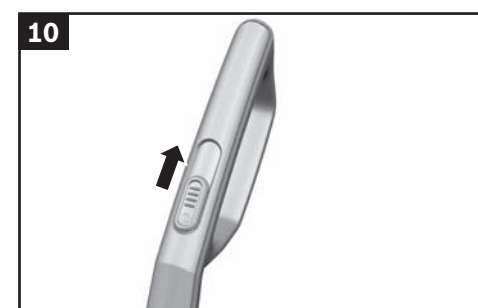
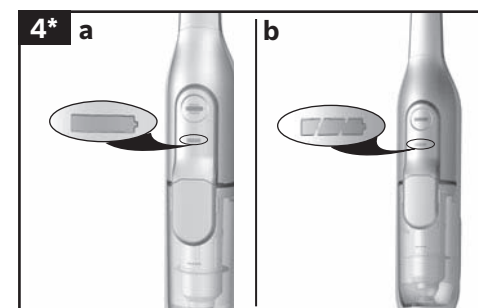
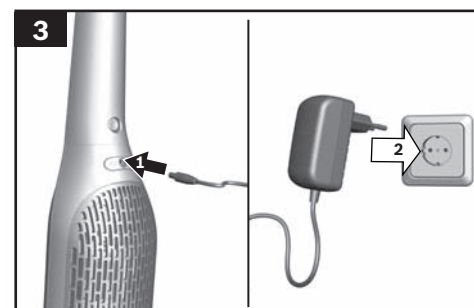
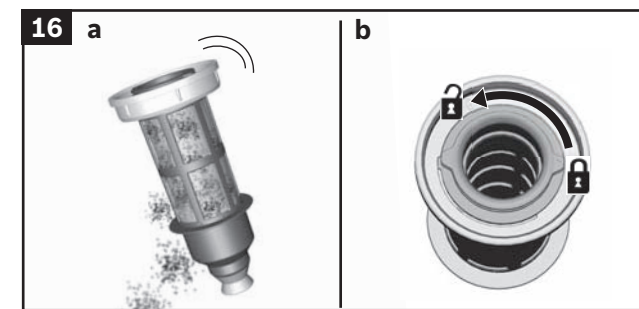
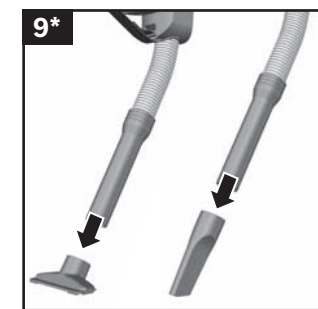
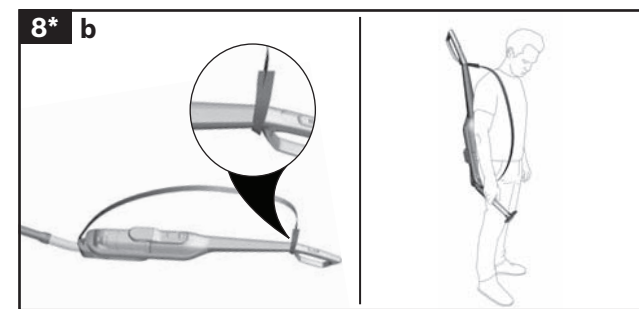
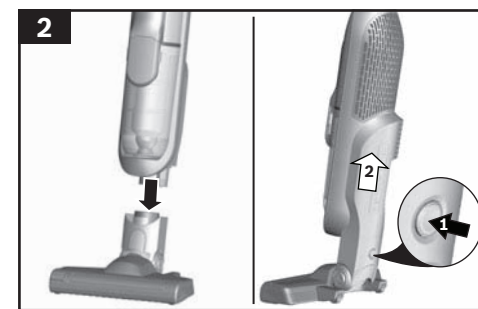
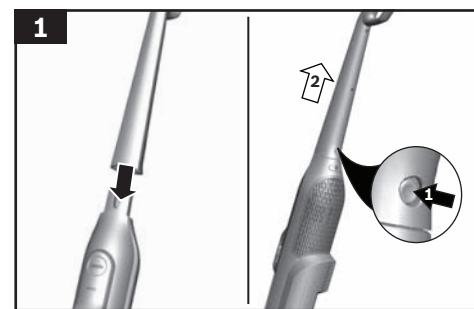
de Gebrauchsanleitung  
 en Instruction manual  
 tr Kullanım kılavuzu  
 ru Инструкция по эксплуатации

Register  
 your  
 product  
 online

[www.siemens-home.bsh-group.com](http://www.siemens-home.bsh-group.com)



8001027927



<b>tr</b>	Güvenlik bilgileri.....	2
	Cihaz açıklaması .....	8
<b>en</b>	Safety information .....	3
	Your vacuum cleaner .....	10
<b>ru</b>	Указания по технике безопасности.....	5
	Описание прибора .....	13
<b>de</b>	Sicherheitshinweise.....	6
	Gerätebeschreibung .....	16

Kullanım kılavuzunu lütfen itinayla saklayınız. Elektrikli süpürgeyi başka birisine verecek olursanız, lütfen kullanma kılavuzunu da veriniz.

## Amaca uygun kullanım

Bu cihaz, evde kullanım ya da ev ortamına benzer, ticari olmayan uygulamalar için öngörülmüştür. Ev ortamına benzer uygulamalar deyimiyle, örneğin dükkan, büro, tarımsal ve başka işletmelerin personel bölümlerinde ayrıca pansiyon, küçük otel ve benzer konaklama olanaklarının misafirleri tarafından kullanılması kastedilmektedir. Bu cihaz, deniz seviyesinden en fazla 2000 metre yükseklikte kullanılmak üzere tasarlanmıştır. Bu nedenle, lütfen aşağıdaki uyarılara kesinlikle dikkat ediniz!

### Elektrikli süpürge sadece aşağıdaki parçalar ile kullanılmalıdır:

- Orijinal filtre ekleri
- Orijinal yedek parçalar, -aksesuarlar veya özel aksesuarlar

### Yaralanmaları ve hasarları önlemek için elektrikli süpürge şunlar için kullanılmamalıdır:

- İnsanların veya hayvanların temizlenmesi.
- Aşağıdaki cisim, madde veya pisliklerin emilerek temizlenmesi:
  - sağlığa zararlı, keskin kenarlı, sıcak veya kızgın maddeler.
  - nemli veya ıslak maddeler.
  - yanıcı veya patlayıcı maddeler ve gazlar.
  - Sobadan veya merkezi ısıtma sisteminden çıkan kül, kurum.
  - Yazıcılardan veya fotokopi makinelerinden çıkan toner tozu.

## Güvenlik bilgileri

Bu elektrikli süpürge, geçerli teknik kurallara ve bilinen güvenlik yönetmeliklerine uygundur.

- Bu cihaz 8 yaşın altındaki çocuklar ve fiziksel, algısal veya mental yeteneklerinde eksiklikler olan veya tecrübe ve/veya bilgi eksikliği bulunan kişiler tarafından ancak, gözetim altında olmaları veya cihazın güvenli kullanımı hakkında bilgi sahibi olmaları veya olası tehlikeleri bilmeleri durumunda kullanılabilir.
- Çocuklar cihazla oynamamalıdır.
- Temizlik ve kullanıcı bakımı işlemleri gözetim altında olmayan çocuklar tarafından yürütülmemelidir.

- Plastik poşetler çocukların ulaşamayacağı mesafelerde tutulmalı ve temizlenmelidir. => Boğulma tehlikesi söz konusudur!

## Uygun Kullanım

- Şarj kablosu sadece tip etiketine uygun olarak bağlanmalı ve çalıştırılmalıdır.
- Cihazı yalnızca iç odalarda saklayınız ve şarj ediniz.
- Cihaz, 0°C altında ve 40°C üstünde sıcaklıklara maruz bırakılmamalıdır.
- Filtre poşeti veya toz haznesi olmadan motor koruma - ve dışarı atma filtresi temizlenmemelidir. => Cihaz zarar görebilir!
- Meme ve boru ile baş hizasının yakınında emme işlemi yapmaktan kaçınınız. => Yaralanma tehlikesi söz konusudur!
- Zarar görmüş şarj kabloları kullanılmamalı, orijinal şarj kablosu ile değiştirilmelidir.
- Şarj kablosunu şebekeden ayırmak için bağlantı kablосundan değil, aksine soketten çekilmelidir.
- Şarj kablosu keskin kenarlar üzerinden geçirilmemeli ve kıvrılmamalıdır.
- Süpürge çalıştırma işlemlerinden önce cihaz kapatılmalı veya şarj kablosu şebekeden çekilmelidir.
- Hasar görmüş elektrikli süpürge çalıştırılmamalıdır.
- Bir arıza olması durumunda cihaz kapatılmalı veya şarj kablosu şebekeden çekilmelidir.
- Tehlikelerden korunmak için tamir işlemleri ve elektrikli süpürge üzerindeki yedek parça değişiklikleri sadece yetkili müşteri hizmetleri tarafından uygulanmalıdır.
- Aşağıdaki durumlarda cihaz hemen kapatılmalı ve müşteri hizmetleri ile irtibata geçilmelidir:
  - yanlışlıkla sıvı çektiğinizde, cihazın içine sıvı girdiğinde veya
  - cihaz düşerek hasar görürse.
- Elektrikli süpürge hava şartlarından, nemden ve sıcaklıktan korunmalıdır.
- Yanıcı ve alkol içeren maddeler filtre üzerine (filtre torbası, motor koruma filtresi, dışarı üfleme filtresi vb.) uygulanmamalıdır.
- Elektrikli süpürge inşaat işlerinde kullanım için uygun değildir. => İnşaat artıklarının emilmesi cihazın zarar görmesine neden olabilir.
- Kullanılmadığında cihaz kapatılmalıdır.

### Piller

Cihazınız, güvenlik koşullarından dolayı sadece profesyonel onarım uzmanları tarafından ulaşılabilen lityum iyon aküyle donatılmıştır. Akülerin değişimi için lütfen en yakın Müşteri Hizmetleri Merkezi veya yetkili satıcı ile iletişim kurun.

## Giderme bilgileri

### ■ Ambalaj

Ambalaj, elektrikli süpürgeyi nakliyat esnasında zarar görmeye karşı korur. Ambalaj çevreye zarar vermeyen malzemelerden ibarettir ve bu nedenle tekrar geri kazanılabilir. Almanya'da artık kullanılmayan ambalaj malzemelerini, »Grüner Punkt« adını taşıyan yeniden değerlendirme sisteminin toplama merkezlerine gönderiniz.

### ■ Eski cihaz

Bu cihaz tekrar şarj edilebilir lityum-iyon akü içermektedir. Bu nedenle cihaz sadece yetkili Müşteri Hizmetleri ve yetkili satıcı tarafından giderilmelidir.

en

Please keep this instruction manual for future reference.

When passing the vacuum cleaner on to a third party, please also pass on this instruction manual.

## Intended use

This appliance is designed for the household or for similar, non-industrial applications. Household-like environments include staff areas in shops, offices, agricultural and other small businesses or for use by guests at bed-and-breakfast establishments, small hotels and similar residential facilities. This appliance is intended for use up to a maximum height of 2000 metres above sea level.

Therefore, please note the following points.

### **The vacuum cleaner must only be operated with:**

- Original filter inserts
- Original replacement parts, accessories or special accessories

### **In order to prevent injuries and damage, the vacuum cleaner must not be used for:**

- Vacuuming persons or animals.
- Vacuuming up:
  - Hazardous, sharp-edged, hot or red-hot substances.
  - Damp or liquid substances.
  - Highly flammable or explosive substances and gases.
  - Ash, soot from tiled stoves and central heating systems.
  - Toner dust from printers and copiers.

## Safety information

This vacuum cleaner complies with the recognised rules of technology and the relevant safety regulations.

- The appliance may be used by children over the age of 8 years and by persons with reduced physical, sensory or mental capacity or by persons with a lack of experience or knowledge if they are supervised or have been instructed on the safe use of the appliance and have understood the potential dangers of using the appliance.
- Children must never play with the appliance.
- Cleaning and user maintenance must never be carried out by children without supervision.

- Plastic bags and films must be kept out of the reach of children and disposed of.  
=> There is a risk of suffocation.

## Proper use

- The charging cable must only be connected and operated as specified on the rating plate.
- The appliance must only be stored and charged indoors.
- Do not expose the appliance to temperatures below 0 °C or above 40 °C.
- Never vacuum without the dust bag or dust container, motor protection or exhaust filter.  
=> This may damage the vacuum cleaner.
- Keep the vacuum cleaner away from your head when using nozzles and tubes. => This could cause injury.
- Do not use a damaged charging cable. Replace it with an original charging cable.
- When disconnecting the charging cable from the mains, pull the plug itself to remove it; do not pull on the power cord.
- Do not pull the charging cable over sharp edges or allow it to become trapped.
- Before carrying out any work on the vacuum cleaner, switch off the appliance and disconnect it from the charging cable and the mains.
- Do not operate the vacuum cleaner if it is damaged.
- If a fault is detected, switch off the appliance and disconnect it from the charging cable and the mains.
- For safety reasons, only authorised after-sales service personnel are permitted to carry out repairs and fit replacement parts to the vacuum cleaner.
- In the following cases, you must stop the appliance immediately and contact the after-sales service:
  - If you have accidentally vacuumed up some liquid or liquid has entered the inside of the appliance;
  - If the appliance has been dropped and damaged.
- Protect the vacuum cleaner from outside weather conditions, moisture and sources of heat.
- Do not pour flammable substances or substances containing alcohol onto the filters (dust bag, motor protection filter, exhaust filter, etc.).
- The vacuum cleaner is not suitable for use on construction sites. => Vacuuming up building rubble may damage the appliance.
- Switch off the appliance when it is not in use.

## Batteries

Your appliance is fitted with lithium-ion batteries which, for safety reasons, are only accessible to professional repair specialists.

For battery replacement, please contact your nearest after-sales centre or an authorised specialist dealer.

## Information on disposal

### ■ Packaging

The packaging is designed to protect the vacuum cleaner from being damaged during transportation. It is made of environmentally friendly materials and can be recycled. Dispose of packaging that is no longer required at an appropriate recycling point.

### ■ Old appliances

This appliance contains rechargeable lithium-ion batteries. The appliance must therefore only be disposed of by an authorised after-sales service or dealer.

Сохраните инструкцию по эксплуатации. При передаче пылесоса новому владельцу не забудьте передать также инструкцию по эксплуатации.

## Указания по использованию

Данный прибор предназначен для использования в домашних или бытовых условиях и не рассчитан для использования в коммерческих целях. Домашнее использование подразумевает также использование на кухнях персонала магазинов, офисов, сельскохозяйственных и других предприятий, а также использование гостями пансионатов и небольших гостиниц, а также аналогичных мест пребывания. Данный прибор предназначен для использования на высоте не более 2000 м над уровнем моря. Поэтому обязательно соблюдайте указания, приведенные ниже!

### Для пылесоса необходимо использовать только:

- оригинальные фильтрующие элементы
- оригинальные запчасти, принадлежности или специальные принадлежности

### Во избежание травм и повреждений пылесос нельзя использовать для:

- чистки людей и животных;
- всасывания:
  - вредных для здоровья веществ, острых, горячих или раскалённых предметов;
  - мокрых предметов и жидкостей;
  - легковоспламеняющихся или взрывчатых веществ и газов;
  - пепла, сажи из кафельных печей и систем центрального отопления;
  - тонера из принтеров или копировальных аппаратов.

## Указания по технике безопасности

Данный пылесос соответствует общепризнанным техническим требованиям и специальным правилам техники безопасности.

- Использование прибора детьми старше 8 лет и лицами с ограниченными физическими или умственными способностями, а также лицами, не имеющими опыта обращения с подобным оборудованием, допускается только под присмотром или после инструктажа по безопасному использованию прибора и осознания данными лицами опасностей, связанных с его эксплуатацией.
- Детям запрещено играть с прибором.
- Чистка и уход не должны производиться детьми без присмотра.
- Пластиковые мешки и полимерную плёнку храните и утилизируйте в недоступном для детей месте.  
=> Опасность удушья!

## Правильное использование

- Подключение к электросети и использование кабеля зарядного устройства должны производиться только с учётом данных типовой таблички.
- Хранение и зарядку пылесоса осуществляйте только в помещении.
- Не допускайте воздействия на пылесос температур ниже 0°C и выше 40°C.
- Не используйте пылесос без сменного пылесборника или контейнера для сбора пыли, моторного и выпускного фильтров.  
=> Возможно повреждение пылесоса!
- Не подносите всасывающую насадку и трубку к голове. => Это может привести к травме!
- В случае повреждения кабеля зарядного устройства не используйте его, а замените оригинальным кабелем зарядного устройства.
- При отсоединении прибора от электросети всегда беритесь рукой за вилку, а не за кабель зарядного устройства.
- Следите за тем, чтобы кабель зарядного устройства не был зажат и не попадал на острые края предметов.
- Прежде чем приступить к любым работам с пылесосом, выключите его и отсоедините от кабеля зарядного устройства и от сети.
- Не пользуйтесь неисправным пылесосом.
- При наличии неисправности выключите пылесос и отсоедините от кабеля зарядного устройства и от сети.
- Во избежание опасности все работы по ремонту и замене деталей пылесоса следует выполнять только в авторизованной сервисной службе.

- В следующих случаях следует немедленно прекратить использование пылесоса и обратиться в сервисную службу:
  - при случайном всасывании жидкости или при попадании жидкости внутрь пылесоса
  - при падении и повреждении пылесоса.
- Защищайте пылесос от воздействия неблагоприятных метеорологических условий, влажности и источников тепла.
- Не подвергайте фильтры (сменный пылесборник, моторный фильтр, выпускной фильтр и т. д.) воздействию воспламеняющихся или спиртосодержащих веществ.
- Пылесос не предназначен для эксплуатации на строительных объектах. => При засасывании строительного мусора пылесос может выйти из строя.
- Выключайте пылесос даже при небольших паузах в уборке.

### Аккумуляторы

Ваш пылесос оснащен литий-ионными аккумуляторами, доступ к которым по соображениям безопасности возможен только для специалистов сервисной службы.

По поводу замены аккумуляторов обращайтесь в ближайший сервисный центр или к авторизованному дилеру.

### Указания по утилизации

#### ■ Упаковка

Упаковка служит для защиты пылесоса от повреждений при транспортировке. Она изготовлена из экологически чистых материалов, поэтому её можно использовать для вторичной переработки. Использованные упаковочные материалы относите в пункты приёма вторсырья.

#### ■ Отслужившие приборы

Данный пылесос оснащен заряжаемыми литий-ионными аккумуляторами. Поэтому его утилизация должна производиться только через авторизованную сервисную службу и дилера.

Die Gebrauchsanweisung bitte aufbewahren.  
Bei Weitergabe des Staubsaugers an Dritte bitte Gebrauchsanweisung mitgeben.

### Bestimmungsgemäße Verwendung

Dieses Gerät ist für den Haushalt oder in haushaltsähnlichen, nicht-gewerblichen Anwendungen bestimmt. Haushaltsähnliche Anwendungen umfassen z. B. die Verwendung in Mitarbeiterräumen von Läden, Büros, landwirtschaftlichen und anderen gewerblichen Betrieben, sowie die Nutzung durch Gäste von Pensionen, kleinen Hotels und ähnlichen Wohneinrichtungen. Dieses Gerät ist für eine Nutzung bis zu einer Höhe von maximal 2000 Metern über dem Meeresspiegel bestimmt. Deshalb beachten Sie bitte unbedingt die nachfolgenden Hinweise!

#### Der Staubsauger darf nur bedient werden mit:

- Original-Filtereinsätzen
- Original-Ersatzteilen, -Zubehör oder -Sonderzubehör

#### Um Verletzungen und Schäden zu vermeiden, darf der Staubsauger nicht benutzt werden für:

- das Absaugen von Menschen oder Tieren.
- das Aufsaugen von:
  - gesundheitsschädlichen, scharfkantigen, heißen oder glühenden Substanzen.
  - feuchten oder flüssigen Substanzen.
  - leicht entflammaren oder explosiven Stoffen und Gasen.
  - Asche, Ruß aus Kachelöfen und Zentral-Heizungsanlagen.
  - Tonerstaub aus Druckern und Kopierern.

### Sicherheitshinweise

Dieser Staubsauger entspricht den anerkannten Regeln der Technik und den einschlägigen Sicherheitsbestimmungen.

- Das Gerät kann von Kindern ab 8 Jahren und darüber und von Personen mit verringerten physischen, sensorischen oder mentalen Fähigkeiten oder Mangel an Erfahrung und / oder Wissen benutzt werden, wenn sie beaufsichtigt werden oder bezüglich des sicheren Gebrauchs des Gerätes unterwiesen wurden und die daraus resultierenden Gefahren verstanden haben.
- Kinder dürfen nicht mit dem Gerät spielen.
- Reinigung und Benutzer-Wartung dürfen nicht durch Kinder ohne Beaufsichtigung durchgeführt werden.



- Plastiktüten und Folien sind außer Reichweite von Kleinkindern aufzubewahren und zu entsorgen.  
=> Es besteht Erstickungsgefahr!

## Sachgemäßer Gebrauch

- Ladekabel nur gemäß Typenschild anschließen und in Betrieb nehmen.
- Lagern und laden Sie das Gerät nur in Innenräumen.
- Setzen Sie das Gerät keinen Temperaturen unter 0°C und über 40°C aus.
- Niemals ohne Filterbeutel bzw. Staubbehälter, Motorschutz - und Ausblasfilter saugen.  
=> Gerät kann beschädigt werden!
- Vermeiden Sie das Saugen mit Düse und Rohr in Kopfnähe. => Es besteht Verletzungsgefahr!
- Beschädigtes Ladekabel nicht mehr einsetzen und durch Original-Ladekabel ersetzen.
- Nicht am Anschlusskabel, sondern am Stecker ziehen, um das Ladekabel vom Netz zu trennen.
- Das Ladekabel nicht über scharfe Kanten ziehen und nicht einquetschen.
- Vor allen Arbeiten am Staubsauger Gerät ausschalten bzw. von Ladekabel und Netz trennen.
- Beschädigten Staubsauger nicht in Betrieb nehmen.
- Beim Vorliegen einer Störung Gerät ausschalten bzw. von Ladekabel und Netz trennen.
- Um Gefährdungen zu vermeiden, dürfen Reparaturen und Ersatzteileaustausch am Staubsauger nur vom autorisierten Kundendienst durchgeführt werden.
- In folgenden Fällen ist das Gerät sofort außer Betrieb zu nehmen und der Kundendienst zu kontaktieren:
  - wenn Sie versehentlich Flüssigkeit aufgesaugt haben oder Flüssigkeit in das Innere des Gerätes gekommen ist
  - wenn das Gerät heruntergefallen und beschädigt ist.
- Staubsauger vor Witterungseinflüssen, Feuchtigkeit und Hitzequellen schützen.
- Keine brennbaren oder alkoholhaltigen Stoffe auf die Filter (Filterbeutel, Motorschutzfilter, Ausblasfilter etc.) geben.
- Staubsauger ist für den Baustellenbetrieb nicht geeignet. =>Einsaugen von Bauschutt kann zur Beschädigung des Gerätes führen.
- Gerät ausschalten, wenn nicht gesaugt wird.

## Batterien

Ihr Gerät ist mit Lithium Ionen Akkus ausgestattet, die aus Sicherheitsgründen nur professionellen Reperatur-Fachleuten zugänglich sind.

Bitte wenden Sie sich zum Austausch der Akkus an das nächstgelegene Kundendienstcenter oder den autorisierten Fachhändler.

## Hinweise zur Entsorgung

### ■ Verpackung

Die Verpackung schützt den Staubsauger vor Beschädigung auf dem Transport. Sie besteht aus umweltfreundlichen Materialien und ist deshalb recycelbar. Entsorgen Sie nicht mehr benötigte Verpackungsmaterialien an den Sammelstellen für das Verwertungssystem »Grüner Punkt«.

### ■ Altgerät

Dieses Gerät enthält wieder aufladbare Lithium Ionen Akkus. Deshalb darf das Gerät nur über den autorisierten Kundendienst und Fachhandel entsorgt werden.

Elektrikli süpürge olarak Siemens'un VCH6 modelini almaya karar verdiğiniz için teşekkür ederiz. Bu kullanım kılavuzunda farklı VCH6 modelleri gösterilmiştir. Bu nedenle açıklanan tüm donanım özellikleri ve fonksiyonlar cihazınıza uygun olmayabilir. Mümkün olan en iyi emme sonucunu elde etmek için özellikle sizin elektrikli süpürge için üretilmiş olan orijinal Siemens aksesuarları kullanmalısınız.

### Lütfen resimli sayfaları açınız!



- 1 Elektrikli fırçalı süpürge ucu
- 2 Toz haznesi
- 3 Kir haznesi kilit açma
- 4 Akü şarj durumu göstergesi
- 5 Sensör kontrol göstergesi
- 6 Toz haznesi
- 7 Dış filtre ünitesi
- 8 Motor koruma filtrelere ve filtre köpüklü filtre kartuşu
- 9 Tutamak
- 10 Açma/Kapama şalteri
- 11 Şarj kablosu
- 12 Koltuk süpürme başlığı\*
- 13 Dar aralık süpürme başlığı\*
- 14 Profesyonel koltuk süpürme başlığı\*
- 15 Profesyonel dar aralık süpürme başlığı\*
- 16 Askı\*
- 17 Adaptör aksesuarı\*
- 18 Tutamaklı emme borusu\*

## İlk kullanımdan önce

### Resim 1

- Tutamak dikkatlice ana muhafazaya sokulmalı ve yerine oturtulmalıdır.
- Tutamağın sökülmesi için kilit açma düğmesine basılmalı ve tutamak dikkatlice yukarı doğru çekip çıkarılmalıdır.

### Resim 2

- El süpürgesi süpürge başlığına takılmalı ve yerine yerleştirilmelidir.
- Süpürge başlığının sökülmesi için kilit açma düğmesine basılmalı ve el süpürgesi başlıktan çekilmelidir.

## Şarj

- ! Dikkat: İlk kullanımdan önce elektrik süpürgesini en az 6 saat şarj etmeniz gerekmektedir.

### Resim 3

- Elektrik süpürgesini şarj etmek için yakındaki bir sokete bağlayın. Cihaz odada serbest olarak bırakılabilir. **Resim 7**
- Şarj kablosunu cihazın arka bağlantısına takınız.
- Şarj kablosu fişi prize takınız.
- Şarj esnasında şarj göstergesi yanıp söner.
- Akü tam olarak olmuşsa şarj göstergesi mavi yanar ve yanıp sönmeyiz.
- Şarj kablosunun ve el süpürgesinin ısınması normaldir ve bir sorun çıkarmaz.

### Akü şarj durumu göstergesi

#### Resim 4\*

Cihazın akü şarj durumu göstergesi aşağıdaki varyantlardan birine uygundur:

- a) Gösterge, akü şarj durumunu gösterir.
  - Akü tam olarak şarj olmuşsa gösterge mavi yanar.
  - Gösterge yanıp söniyorsa akü yeniden dolmaktadır.
- b) Gösterge LED'leri akü şarj durumunu gösterir.
  - Akü tam dolmuş
  - orta artık yük
  - düşük artık yük
- Son LED yanıp söniyorsa akü yeniden dolmaktadır.

## Emerek temizleme

### Resim 5

- Açma/Kapama şalterine ok yönünde basınız.

### Emme gücünün düzenlenmesi

#### Resim 6

Emme gücünü ayarlamak için Açma/Kapama şalterini istediğiniz konuma getiriniz:

- 1 Güç kademesi 1  
Açık elektro fırça ile emme.  
Düz zeminlerde ve özellikle düşük çalışma sesiyle basit temizleme işleri için.  
Cihaz burada maksimum çalışma süresini hedefler.
- 2 Güç kademesi 2  
Normal güç ve açık elektro fırça ile emme.  
Ortalama sürede her türlü zeminde normal temizleme işleri için.
- 3 Turbo kademe  
Maksimum güç ve açık elektro fırça ile emme.  
Özellikle halı gibi her türlü yüzeyde ve opsiyonel aksesuar kullanımında mükemmel temizleme işleri için.  
Cihaz burada daha kısa bir çalışma süresi hedefler.

\*cihaz donanımına bağlıdır

## Resim 7

- Kısa emme molalarında cihaz odada serbest olarak bırakılabilir. Bunun için süpürge, hafifçe öne doğru başlık yönünde eğilmelidir.

! Dikkat: Süpürge beklemeye modunda dönen fırçalar zemine zarar verebileceğinden sökme işlemi için cihaz kesinlikle kapatılmalıdır.

## Ek aksesuar ile süpürme

### Resim 8\*

- a) Aksesuar adaptörü el süpürmesine takılmalı ve yerine yerleştirilmelidir. Aksesuar adaptörünün çözülmesi için kilit açma düğmesine basılmalı ve aksesuar adaptörü çekilmelidir.
- b) Askı, tutamağa sabitlenmelidir. Bu esnada cihaz yatırılmalı ve adaptöre veya boruya bastırılmamalıdır.

### Resim 9\*

Başlıklar ihtiyaca göre aksesuar adaptörü tutamağı ile emme borusuna takılır:

- Kumaşlı mobilyaların, perdelerin vb. süpürülmesi için koltuk süpürme başlığı.
- Aralıkların ve köşelerin vb. süpürülmesi için dar aralık süpürme başlığı.

## Çalışma sona erdikten sonra

### Resim 10

- Emme işleminden sonra cihaz kapatılmalıdır.

## Toz haznesinin temizlenmesi

### Resim 11

İyi bir emme sonucu almak için her emme işleminden sonra toz haznesi boşaltılmalıdır. Bu işlem en geç tozlar toz haznesindeki işaretli alana ulaştığında yapılmalıdır.

Filtrenin yoğun şekilde kirlenmesine sebep olacağından toz haznesindeki işaretli alanın geçilmemesini öneririz.

Toz haznesinin boşaltılmasında dış filtre ünitesinin kirlilik derecesi de her zaman kontrol edilmelidir ve ihtiyaç durumunda bu, "Dış filtre ünitesinin temizlenmesi" ilgili kılavuzuna göre temizlenmelidir. **Resim 16**

! Dikkat: Filtre temizliği sadece cihaz kapalıyken olanaklıdır.

- Yerleştirilmiş filtre kartuşlu dış filtre ünitesi olmadan hiçbir zaman emme işlemi yapılmamalıdır.

### Resim 12

- Toz haznesinin kilidi, kilit açma butonu yardımıyla açılmalı ve cihaz çıkarılmalıdır.

### Resim 13

- Filtre ünitesi toz haznesinden çıkarılmalıdır.
- Toz haznesi boşaltılmalıdır.

## Resim 14

- Mevcut kiri, atık borusundan çıkarınız.
- Filtre ünitesi toz haznesine yerleştirilmeli, bu sırada yerine doğru oturmasına mutlaka dikkat edilmelidir.
- Toz haznesi cihaza yerleştirilmeli ve yerine oturup oturmadığı dinlenmelidir.

! Toz haznesinin yerleştirilmesinden bir dirençle karşılaşılırsa filtrenin eksiksiz olup olmadığını ve filtre ünitesi ve toz haznesinin yerlerine doğru oturup oturmadığını kontrol ediniz.

## Filtre bakımı

! Dikkat: Filtre temizliği sadece cihaz kapalıyken olanaklıdır.

Cihazınız "Sensör kontrolü" olarak adlandırılan bir fonksiyonla donatılmıştır.

Bu fonksiyon, süpürgezin en iyi performans seviyesinde çalışıp çalışmadığını kontrol eder. Yanıp sönen göstergeler, yeniden en iyi performans seviyesine ulaşılmaması için filtre kartuşunun temizlenmesinin gerekli olup olmadığını belirtir.

### Resim 15 Sensör kontrol

Gösterge, cihaz en iyi performans seviyesinde çalıştığında mavi yanar veya söner. Gösterge kırmızı yanarsa filtre ünitesinin ve filtre kartuşunun temizlenmesi gerekmektedir.

Cihaz otomatik olarak performans kademesi 1'e geri ayarlanır.

### Resim 16 Dış filtre ünitesinin temizlenmesi

Elektrikli süpürgezin en iyi şekilde çalışması için dış filtre ünitesi düzenli aralıklarla temizlenmelidir.

- Lütfen dış filtre ünitesini temizlemek için cihazı kapatınız.
- Toz haznesi cihazdan çıkarılmalıdır. **Resim 12**
- Filtre ünitesi toz haznesinden çıkarılmalıdır.

### Resim 13

- Dış filtre ünitesinin temizlenmesi
- a) Tüm toz partiküllerinin çözülmesi için boşaltma esnasında toz haznesinin hafifçe sarsılması veya hazneye vurulması yeterlidir.
- b) Bu yeterli olmazsa yüzeyde kalan kir partiküllerini temizlemek için lütfen kuru bir bez kullanınız.

## Resim 17 Filtre kartuşunun temizlenmesi

- Cihazı kapatınız.
- Toz haznesi cihazdan çıkarılmalıdır. **Resim 12**
- Filtre ünitesi toz haznesinden çıkarılmalıdır.

### Resim 13

- a) Filtre kartuşu kapağı saat yönünün aksine döndürülmeli ve filtre kartuşu filtre ünitesinden çıkarılmalıdır.
- b) Ardından üzerine hafifçe vurularak filtre kartuşu temizlenmelidir.
- c) Filtre köpüğü motor korumasından çıkarılmalı ve ayrı olarak yıkanmalıdır.  
Filtre köpüğü ve motor koruma filtresi tamamen kurutulmalıdır, (yakl. 24s)
- d) Filtre köpüğü montajından sonra filtre kartuşu toz tutucuya yerleştirilmelidir.
- e) Filtre kartuşu filtre ünitesine yerleştirilmeli ve kapak saat yönünde çevrilerek kilitlenmelidir.

Filtre kartuşunun elle temizlenmesinden sonra "Sensör Kontrol" göstergesi yeniden kırmızı yanıp sönmüştür. Filtre kartuşu çamaşır makinesinde yıkanacak kadar kirlenmiştir - Narin yıkama programında maks. 30°C'de ve en düşük hızda.

Gerekirse Müşteri Hizmetleri üzerinden yeni bir filtre alınabilir.

## Başlığın temizlenmesi

Her bakımdan önce süpürge kapatılmalı veya şarj kablосundan çekilmelidir.

### Resim 18

- a) Rulo fırçanın, kilit açma butonu üzerinden kilidi açılmalı ve başlıktan yan şekilde çekilmelidir.
- b) Çıkan iplikler veya saçlar, bir makas ile özellikle bunun için tasarlanmış çentik boyunca kesilip atılmalıdır.
- c) Rulo fırça yandan yönlendirme çubuğu boyunca başlığa itilmeli ve kilit açma düğmesi ile yerine yerleştirilmelidir.

- ! **Dikkat:** Başlık sadece monte edilmiş rulo fırça ile çalıştırılabilir.

## Koruma

El süpürgesinin her temizlenmesinden önce öncelikle kapatılmalı ve şarj kablосundan çekilmelidir. Elektrikli süpürge ve plastik aksesuar parçaları normal bir plastik temizleme maddesi ile temizlenerek, bakımlı olmasını sağlayabilir.

- ! **Dikkat:** Aşındırıcı temizleme maddesi, cam temizleyici veya çok amaçlı temizleyiciler kullanılmamalıdır. Elektrikli süpürge kesinlikle suya sokulmamalıdır.

Üretici firma, ürünün teknik özelliklerinde değişiklik yapma hakkına sahiptir.

## en

Congratulations on your purchase of the Siemens VCH6 vacuum cleaner.

This instruction manual describes various VCH6 models, which means that some of the equipment features and functions described may not apply to your model. You should only use original Siemens accessories, which have been specially developed for your vacuum cleaner, in order to achieve the best possible vacuuming results.

### Please fold out the picture pages.



- 1 Floor tool with electric brush
- 2 Dust container
- 3 Dirt container release button
- 4 Battery charging status indicator
- 5 Sensor Control indicator
- 6 Dust container
- 7 Outer filter unit
- 8 Filter cartridge with motor protection filter and foam filter
- 9 Handle
- 10 On/off switch
- 11 Charging cable
- 12 Upholstery nozzle\*
- 13 Crevice nozzle\*
- 14 Professional upholstery nozzle\*
- 15 Professional crevice nozzle\*
- 16 Carrying strap\*
- 17 Accessory adapter\*
- 18 Flexible hose with handle\*

## Before using your appliance for the first time

### Fig. 1

- Carefully plug the handle onto the main housing and lock into place.
- To release the handle, press the release button and carefully lift the handle upwards to remove it.

### Fig. 2

- Plug the hand vacuum cleaner into the floor tool and lock into place.
- To release the floor tool, press the release button and pull the hand vacuum cleaner out of the tool.

\* Depending on model

## Charging

- ! **Caution: Before using the vacuum cleaner for the first time, the batteries must be charged for at least 6 hours.**





### Fig. 3

- To charge the vacuum cleaner, place it near to a socket. The appliance can be left standing anywhere in the room. Fig. 7
- Plug the charging cable into the connection at the rear of the appliance.
- Plug the charging cable plug into the socket.
- The charging indicator flashes during the charging process.
- Once the battery is fully charged, the charging indicator lights up in blue and no longer flashes.
- It is normal for the charging cable and hand vacuum cleaner to become hot and not a cause for concern.

### Battery charging status indicator

#### Fig. 4\*

The battery charging status indicator for the appliance corresponds to one of the two following variants:

- a) The indicator shows the charging status of the battery.
- Once the battery is fully charged, the indicator lights up in blue. 
  - When the indicator flashes, the battery must be recharged.
- b) The indicator LEDs show the charging status of the battery.
- Battery fully charged 
  - Battery semi-charged 
  - Battery low 
- When the final LED flashes, the battery must be recharged.

## Vacuuming

### Fig. 5

- Move the on/off button in the direction of the arrow.

### Controlling the suction level

#### Fig. 6

To change the suction power, slide the on/off switch to the desired position:

- Power level 1 1  
Vacuuming without the electric brush switched on. For simple cleaning tasks on hard floors and particularly low operating noise. The appliance achieves the maximum run time at this level.

- Power level 2 2  
Vacuuming at normal power and with the electric brush switched on. For normal cleaning tasks on all floors at an average run time.

- Turbo level **Turbo**  
Vacuuming at full power and with the electric brush switched on. For particularly demanding cleaning tasks on all surfaces (carpets, in particular) and when using an optional accessory. The appliance achieves a shorter run time at this level.

### Fig. 7

- During short pauses in vacuuming, the appliance can be left standing anywhere in the room. To do this, tilt the vacuum cleaner forwards slightly in the direction of the nozzle.

- ! **Caution: When the appliance is left standing, it must be switched off, because if the brush is turning while the appliance is standing still, it could cause damage to the floor covering.**

### Vacuuming with accessories

#### Fig. 8\*

- a) Plug the accessory adapter into the hand vacuum cleaner and lock into place. To release the accessory adapter, press the release button and pull out the accessory adapter.
- b) Fasten the carrying strap to the handle. When doing so, lay down the appliance; do not rest it on the adapter or the hose.

#### Fig. 9\*

Fit nozzles as required to the flexible hose with the accessory adapter handle:

- Upholstery nozzle for vacuuming upholstered furniture, curtains, etc.
- Crevice nozzle for vacuuming crevices and corners, etc.

## After using the appliance

### Fig. 10

- Switch off the appliance after vacuuming.

### Emptying the dust container

#### Fig. 11

In order to achieve the best possible vacuuming results, the dust container should be emptied after every use or, at the latest, when dust at one point in the dust container has reached the marking.

We recommend that you not fill the dust container beyond the marking, as this leads to considerable soiling of the filter.

\* Depending on model

When emptying the dust container, always check how dirty the outer filter unit is and, if necessary, clean it as detailed in the "Cleaning the outer filter unit" instructions. **Fig. 16**

- ⚠ **Caution:** The filter can only be cleaned if the appliance is switched off.  
Never vacuum without the outer filter unit and its fitted filter cartridge.

**Fig. 12**

- Using the release button, unlock the dust container and remove it from the appliance.

**Fig. 13**

- Take the filter unit out of the dust container.
- Empty the dust container.

**Fig. 14**

- Remove any dirt which may have been lodged underneath the container ejector opening.
- Insert the filter unit into the dust container, making sure it is correctly seated.
- Insert the dust container in the appliance, so that it 'clicks' audibly into place.

- ⚠ **Caution:** If you notice any resistance when inserting the dust container, check that the filter is complete and that the filter unit and dust container are correctly seated.

## Filter care

- ⚠ **Caution:** The filter can only be cleaned if the appliance is switched off.

Your appliance is equipped with a "Sensor Control" function.

This function constantly monitors whether your vacuum cleaner is working at its optimum power level. The indicator light lets you know when you need to clean the filter cartridge, so that the appliance can reach its optimum power level once more.

**Fig. 15** **Sensor Control**

The indicator lights up blue or is off when the appliance is working at its optimum level. Once the indicator turns red and flashes, the outer filter unit and filter cartridge must be cleaned.

The appliance is automatically adjusted to power level 1.

**Fig. 16** **Cleaning the outer filter unit**

The outer filter unit should be cleaned at regular intervals in order to ensure optimum operation of the vacuum cleaner.

- Please switch off the appliance to clean the outer filter unit.
  - Remove the dust container from the appliance. **Fig. 12**
  - Take the filter unit out of the dust container. **Fig. 13**
  - Clean the outer filter unit.
- a)** It is usually sufficient to lightly shake or tap out the whole filter unit when the dust container is emptied in order to dislodge any particles of dirt.
- b)** If this is not sufficient, you can use a dry cloth to remove dirt particles from the surface.

**Fig. 17** **Cleaning the filter cartridge**

- Switch off the appliance.
  - Remove the dust container from the appliance. **Fig. 12**
  - Take the filter unit out of the dust container. **Fig. 13**
- a)** Turn the filter cartridge lid anti-clockwise and remove the filter cartridge from the filter unit.
- b)** Firstly, clean the filter cartridge by tapping out the dirt.
- c)** Pull out the foam filter from the motor protection and rinse separately.  
Allow the foam filter and motor protection filter to dry completely (approx. 24 hours)
- d)** After fitting the foam filter, insert the filter cartridge into the dust container.
- e)** Insert the filter cartridge into the filter unit and lock it by turning the lid clockwise.

If, after hand-washing the filter cartridge, the "Sensor Control" indicator flashes red again, the filter cartridge is so heavily soiled that it must be washed in a washing machine. Use a gentle programme at max. 30 °C and the lowest spin speed.

New filters can be obtained from our after-sales service, if required.

## Cleaning the floor tool

Before carrying out any maintenance, switch off the vacuum cleaner and disconnect it from the charging cable.

**Fig. 18**

- a) Release the brush roller using the release button and pull it sideways out of the floor tool.
- b) Using the groove provided, cut through threads and hairs wound round the rollers with scissors and then remove them.
- c) Push the brush roller in sideways along the guide rod in the floor tool and lock in place using the release button.

! **Caution:** The floor tool must only be put into operation with the brush roller fitted.

## Care

Before cleaning the hand vacuum cleaner, it must be switched off and disconnected from the charging cable. The vacuum cleaner and plastic accessories can be cleaned with an ordinary plastic cleaner.

! **Caution:** Do not use abrasive materials, glass-cleaning agents or all-purpose cleaning products. Never immerse the vacuum cleaner in water.

Subject to technical modifications.

ru

Мы рады, что вы остановили свой выбор на пылесосе Siemens серии VCH6.

В этой инструкции по эксплуатации представлены различные модели серии VCH6. Поэтому возможно, что некоторые функции и принадлежности, описанные здесь, могут отсутствовать у Вашего прибора. Чтобы гарантировать оптимальный результат уборки, Вам необходимо использовать только оригинальные принадлежности Siemens, разработанные специально для Вашего пылесоса.

### Разверните страницы с рисунками!



- 1 Насадка для пола/ковра с электрощёткой
- 2 Контейнер для сбора пыли
- 3 Кнопка фиксации пылесборника
- 4 Индикатор зарядки аккумулятора
- 5 Индикатор «Sensor Control»
- 6 Контейнер для сбора пыли
- 7 Внешний фильтровальный блок
- 8 Фильтрующий элемент с моторным и поролоновым фильтрами
- 9 Ручка шланга
- 10 Выключатель
- 11 Кабель зарядного устройства
- 12 Насадка для мягкой мебели\*
- 13 Щелевая насадка\*
- 14 Насадка для мягкой мебели Profi\*
- 15 Щелевая насадка Profi\*
- 16 Ремень\*
- 17 Переходник для принадлежностей\*
- 18 Шланг с ручкой\*

## Перед первым использованием

**Рис. 1**

- Ручку осторожно вставьте в основной корпус и зафиксируйте.
- Для отсоединения ручки нажмите кнопку фиксации и осторожно снимите ручку движением вверх.

**Рис. 2**

- Вставьте пылесос в насадку для пола/ковра и зафиксируйте.
- Чтобы отсоединить насадку для пола/ковра, нажмите кнопку фиксации и отсоедините пылесос от насадки.

\* в зависимости от комплектации

## Зарядка

### Внимание: перед первым использованием

- пылесоса аккумуляторы должны заряжаться не менее 6 часов.

#### Рис. 3

- Для зарядки поставьте пылесос рядом с розеткой. Пылесос можно спокойно оставлять в помещении. Рис. 7
- Вставьте кабель зарядного устройства сзади в разъем пылесоса.
- Вставьте вилку кабеля зарядного устройства в розетку.
- Во время зарядки индикатор зарядки мигает.
- После полной зарядки аккумулятора индикатор зарядки горит синим светом и прекращает мигать.
- Нагревание кабеля зарядного устройства и пылесоса закономерно и не представляет опасности.




### Индикатор зарядки аккумулятора

#### Рис. 4\*

Индикатор зарядки аккумулятора пылесоса соответствует одному из двух приведённых состояний:

- a)** Индикатор указывает на степень зарядки аккумулятора.
- Если аккумулятор полностью заряжен, индикатор горит синим светом.
  - Если индикатор мигает, требуется зарядка аккумулятора.

- b)** Светодиоды индикатора указывают на степень зарядки аккумулятора.

- Аккумулятор полностью заряжен 
- Средний уровень остаточного заряда 
- Низкий уровень остаточного заряда 

- Если последний светодиод мигает, требуется зарядка аккумулятора.

## Уборка

#### Рис. 5

- Нажмите выключатель в направлении, указанном стрелкой.

### Регулировка мощности всасывания

#### Рис. 6

Для регулировки мощности всасывания сдвиньте выключатель в нужное положение:

- Уровень мощности 1 **1**  
Всасывание без включения электрощётки.  
Для простой очистки гладких поверхностей и самого низкого уровня шума.  
Продолжительность работы пылесоса является при этом максимальной.

- Уровень мощности 2 **2**  
Всасывание при нормальной мощности и с включенной электрощёткой.  
Для обычной очистки любых поверхностей при средней продолжительности работы.

- Уровень мощности **Turbo**  
Всасывание при максимальной мощности и с включенной электрощёткой.  
Для самой сложной очистки любых поверхностей, в частности ковров, и для очистки с использованием принадлежностей.  
Продолжительность работы пылесоса при этом уменьшается.

#### Рис. 7

- Во время коротких перерывов пылесос можно спокойно оставлять в помещении. Для этого слегка наклоните пылесос по направлению к насадке.

### Внимание: при остановках в работе обязательно

- выключайте пылесос, так как вращающаяся щётка остановленного пылесоса может повредить напольное покрытие.

### Уборка с использованием дополнительных принадлежностей

#### Рис. 8\*

- a)** Переходник для принадлежностей вставьте в пылесос и зафиксируйте.  
Для отсоединения переходника для принадлежностей нажмите кнопку фиксации и выньте переходник.
- b)** Закрепите ремень на ручке шланга. При этом пылесос положите, не ставьте его на переходник или шланг.

#### Рис. 9\*

Нужные насадки вставляйте в шланг с ручкой переходника для принадлежностей:

- Насадка для мягкой мебели для чистки мягкой мебели, штор и т. д.
- Щелевая насадка для чистки щелей, углов и т. д.

## После уборки

#### Рис. 10

- После уборки выключите пылесос.



## Опорожнение контейнера для сбора пыли

### Рис. 11

Для достижения хороших результатов желательно опорожнять контейнер для сбора пыли после каждой уборки, в любом случае не позднее, чем уровень пыли в контейнере достигнет специальной отметки.

Мы не рекомендуем заполнять контейнер пылесоса до уровня выше отметки, поскольку это приводит к чрезмерному загрязнению фильтра.

Опорожняя контейнер для сбора пыли, всегда проверяйте степень загрязнения внешнего фильтровального блока и при необходимости очищайте его согласно инструкции «Очистка внешнего фильтровального блока». Рис. 16

**Внимание:** очистка фильтра возможна только при выключенном пылесосе.

Никогда не производите уборку без внешнего фильтровального блока с вставленным фильтрующим элементом.

### Рис. 12

- Разблокируйте контейнер для сбора пыли при помощи кнопок фиксации и извлеките его из пылесоса.

### Рис. 13

- Выньте фильтровальный блок из контейнера для сбора пыли
- Опорожните контейнер для сбора пыли.

### Рис. 14

- При необходимости удалите грязь, скопившуюся под выпускным отверстием.
- Установите фильтровальный блок в контейнер, при этом обязательно следите за правильным расположением.
- Вставьте контейнер в пылесос и зафиксируйте до щелчка.

**Внимание:** в случае возникновения сопротивления при установке контейнера для сбора пыли проверьте комплектность фильтров и правильность положения фильтровального блока и контейнера для сбора пыли.

## Обслуживание фильтров

**Внимание:** очистка фильтра возможна только при выключенном пылесосе.

В Вашем пылесосе предусмотрена функция «Sensor Control».

Эта функция постоянно контролирует, работает ли пылесос на оптимальном уровне мощности. При снижении уровня мощности световой индикатор указывает на необходимость очистки фильтрующего элемента.

### Рис. 15 «Sensor Control»

Индикатор горит синим светом или выключен, если пылесос работает с оптимальной мощностью. Если он начинает мигать красным, внешний фильтровальный блок и фильтрующий элемент следует очистить.

Мощность пылесоса автоматически снижается до уровня 1.

### Рис. 16 Очистка внешнего фильтровального блока

Для оптимальной работы пылесоса внешний фильтровальный блок нужно регулярно очищать.

- Для очистки внешнего фильтровального блока необходимо выключить пылесос.
- Выньте контейнер для сбора пыли из прибора. Рис. 12
- Выньте фильтровальный блок из контейнера для сбора пыли. Рис. 13
- Очистите внешний фильтровальный блок.
  - a) Как правило, чтобы удалить частички грязи, достаточно, опорожня контейнер для сбора пыли, чуть-чуть потрясти фильтровальный блок или легко постучать по нему.
  - b) Если этого недостаточно, возьмите сухую тряпку и с её помощью удалите частички грязи с поверхности.

### Рис. 17 Очистка фильтрующего элемента

- Выключите прибор.
- Выньте контейнер для сбора пыли из прибора. Рис. 12
- Выньте фильтровальный блок из контейнера для сбора пыли. Рис. 13
  - a) Поверните крышку фильтрующего элемента против часовой стрелки и выньте фильтрующий элемент из фильтровального блока.
  - b) Сначала выколотите пыль из фильтрующего элемента.
  - c) Снимите поролоновый фильтр с моторного и промойте их раздельно. Оставьте поролоновый и моторный фильтры сохнуть. (прим. 24 часа)
  - d) Установите поролоновый фильтр в фильтрующий элемент и установите в контейнер для сбора пыли.
  - e) Вставьте фильтрующий элемент в фильтровальный блок и зафиксируйте крышку поворотом по часовой стрелке.

Если после очистки фильтрующего элемента вручную индикатор «Sensor Control» по-прежнему мигает красным светом, это указывает на то, что фильтрующий элемент загрязнен настолько, что требуется его обработка в стиральной машине - в режиме бережной стирки при температуре не более 30°C и при минимальной скорости отжима.

При необходимости новые фильтры можно заказать через сервисную службу.

## Очистка насадки для пола/ковра

Каждый раз перед техобслуживанием пылесоса выключайте его и отсоединяйте от кабеля зарядного устройства.

### Рис. 18

- a) Нажатием кнопки фиксации разблокируйте валик щетки и выньте из насадки для пола/ковра сбоку.
- b) Намотавшиеся нитки и волосы разрежьте ножницами вдоль специально предусмотренной прорези и удалите.
- c) Задвиньте валик щетки сбоку вдоль направляющего стержня в насадку для пола/ковра и зафиксируйте его нажатием кнопки фиксации.

**Внимание:** насадку для пола/ковра можно

- использовать только с установленным валиком щетки.

## Уход

Перед каждой чисткой пылесос необходимо выключать и отсоединять от кабеля зарядного устройства. Пылесос и пластмассовые принадлежности можно чистить обычными средствами для чистки пластмассы.

- Внимание:** не используйте абразивные чистящие средства, средства для мытья стёкол или универсальные моющие средства. Не погружайте пылесос в воду.

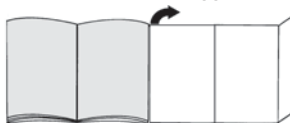
Оставляем за собой право на внесение технических изменений.

## de

Es freut uns, dass Sie sich für einen Siemens Staubsauger der Baureihe VCH6 entschieden haben.

In dieser Gebrauchsanweisung werden verschiedene VCH6 – Modelle dargestellt. Es ist deshalb möglich, dass nicht alle beschriebenen Ausstattungsmerkmale und Funktionen auf Ihr Modell zutreffen. Sie sollten nur das Original Zubehör von Siemens verwenden, das speziell für Ihren Staubsauger entwickelt wurde, um das bestmögliche Saugergebnis zu erzielen.

### Bitte Bildseiten ausklappen!



- 1 Bodendüse mit Elektrobürste
- 2 Staubbehälter
- 3 Entriegelungstaste Schmutzbehälter
- 4 Anzeige Ladestatus Batterie
- 5 Sensor Control Anzeige
- 6 Staubbehälter
- 7 Äußere Filtereinheit
- 8 Filterpatrone mit Motorschutzfilter und Filterschaum
- 9 Handgriff
- 10 Ein-/Aus-Schalter
- 11 Ladekabel
- 12 Polsterdüse\*
- 13 Fugendüse\*
- 14 Profi-Polsterdüse\*
- 15 Profi-Fugendüse\*
- 16 Tragegurt\*
- 17 Adapter Zubehör\*
- 18 Saugschlauch mit Handgriff\*

## Vor dem ersten Gebrauch

### Bild 1

- Handgriff vorsichtig auf das Hauptgehäuse stecken und verrasten.
- Zum Lösen des Handgriffs Entriegelungsknopf drücken und Handgriff vorsichtig nach oben abnehmen.

### Bild 2

- Handstaubsauger in die Bodendüse stecken und verrasten.
- Zum Lösen der Bodendüse Entriegelungsknopf drücken und Handstaubsauger aus der Düse ziehen.

\* je nach Ausstattung

## Aufladen

- ! **Achtung:** Vor dem ersten Betrieb müssen die Akkus des Staubsaugers mindestens 6 Stunden geladen werden.





### Bild 3

- Stellen Sie den Staubsauger zum Laden in die Nähe einer Steckdose. Das Gerät kann frei im Raum abgestellt werden. **Bild 7**
- Ladekabel hinten in den Anschluss des Gerätes stecken.
- Stecker des Ladekabels in die Steckdose stecken.
- Während des Ladevorgangs blinkt die Ladeanzeige.
- Ist der Akku vollständig aufgeladen, leuchtet die Ladeanzeige blau und blinkt nicht mehr.
- Eine Erwärmung des Ladekabels und Handstaubsaugers ist normal und unbedenklich.

### Anzeige Ladestatus Batterie

#### Bild 4\*

Die Anzeige Ladestatus Batterie des Gerätes entspricht einer der beiden folgenden Varianten:

- a) Die Anzeige gibt den Ladezustand des Akkus an.
- Ist der Akku voll aufgeladen, leuchtet die Anzeige blau. 
  - Blinkt die Anzeige muss der Akku wieder aufgeladen werden.
- b) Die LED's der Anzeige geben den Ladezustand des Akkus an.
- Akku voll aufgeladen 
  - mittlere Restladung 
  - geringe Restladung 
  - Blinkt die letzte LED muss der Akku wieder aufgeladen werden.

## Saugen

### Bild 5

- Ein-/Aus-Schalter in Pfeilrichtung betätigen.

### Saugkraft regeln

#### Bild 6

Schieben Sie den Ein-/Aus-Schalter in die gewünschte Position, um die Saugleistung einzustellen:

- Leistungsstufe 1 1  
Saugen ohne eingeschaltete Elektrobürste.  
Für einfache Reinigungsaufgaben auf glatten Böden und ein besonders niedriges Betriebsgeräusch.  
Das Gerät erzielt hier die maximale Laufzeit.

- Leistungsstufe 2 2  
Saugen bei normaler Leistung und eingeschalteter Elektrobürste.  
Für normale Reinigungsaufgaben auf allen Böden bei mittlerer Laufzeit.

- Turbo-Stufe **Turbo**  
Saugen mit maximaler Leistung und eingeschalteter Elektrobürste.  
Für besonders anspruchsvolle Reinigungsaufgaben auf allen Oberflächen, insbesondere Teppich und bei Nutzung des optionalen Zubehörs. Das Gerät erzielt hier eine kürzere Laufzeit.

### Bild 7

- Bei kurzen Saugpausen kann das Gerät frei im Raum abgestellt werden. Dazu den Sauger leicht nach vorne in Richtung Düse kippen.

- ! **Achtung:** Zum Abstellen das Gerät unbedingt ausschalten, da die drehende Bürste bei Stillstand des Saugers Schäden am Bodenbelag verursachen könnte.

### Saugen mit Zusatzzubehör

#### Bild 8\*

- a) Zubehöradapter auf den Handstaubsauger stecken und verrasten.  
Zum Lösen des Zubehöradapters Entriegelungsknopf drücken und Zubehöradapter abziehen.
- b) Tragegurt am Handgriff befestigen. Gerät dabei hängen und nicht auf dem Adapter bzw. Schlauch abstellen.

#### Bild 9\*

- Düsen je nach Bedarf auf den Saugschlauch mit Handgriff des Zubehöradapters stecken:
- Polsterdüse zum Absaugen von Polstermöbeln, Vorhängen, etc.
  - Fugendüse zum Absaugen von Fugen und Ecken, etc.

## Nach der Arbeit

### Bild 10

- Nach dem Saugen das Gerät ausschalten.

### Leeren des Staubbehälters

#### Bild 11

Um ein gutes Saugergebnis zu erzielen, sollte der Staubbehälter nach jedem Saugvorgang geleert werden, spätestens jedoch dann, wenn der Staub an einer Stelle im Staubbehälter die Markierung erreicht hat.

Wir empfehlen, den Staubbehälter nicht über die Markierung hinaus zu befüllen, da das zu einer sehr starken Verschmutzung des Filters führt.

Bei dem Entleeren des Staubbehälters auch immer den Verschmutzungsgrad der äußeren Filtereinheit kontrollieren und bei Bedarf diese entsprechend der Anleitung "Äußere Filtereinheit reinigen" säubern. **Bild 16**

! **Achtung:** Die Filterreinigung ist nur bei abgeschaltetem Gerät möglich.

Niemals ohne äußere Filtereinheit mit eingesetzter Filterpatrone saugen.

#### **Bild 12**

- Staubbehälter mit Hilfe der Entriegelungstasten entriegeln und aus dem Gerät entnehmen.

#### **Bild 13**

- Filtereinheit aus dem Staubbehälter entnehmen
- Staubbehälter entleeren.

#### **Bild 14**

- Entfernen Sie eventuell vorhandenen Schmutz unterhalb der Auswurföffnung.
- Filtereinheit in den Staubbehälter einsetzen, dabei unbedingt auf den richtigen Sitz achten.
- Staubbehälter in das Gerät einsetzen und hörbar verrasten.

! **Achtung:** Sollten Sie beim Einsetzen des Staubbehälters einen Widerstand bemerken, überprüfen Sie bitte die Filter auf Vollständigkeit und den richtigen Sitz von Filtereinheit und Staubbehälter.

## **Filterpflege**

! **Achtung:** Die Filterreinigung ist nur bei abgeschaltetem Gerät möglich.

Ihr Gerät ist mit der sog. "Sensor Control" - Funktion ausgestattet.

Diese Funktion überwacht permanent, ob Ihr Staubsauger auf seinem optimalen Leistungsniveau arbeitet. Die Leuchtanzeige signalisiert, ob eine Reinigung der Filterpatrone notwendig ist, um wieder das optimale Leistungsniveau zu erreichen.

#### **Bild 15 Sensor Control**

Die Anzeige leuchtet blau bzw. ist aus, wenn das Gerät auf seinem optimalen Leistungsniveau arbeitet. Sobald die Anzeige rot blinkt, müssen äußere Filtereinheit und Filterpatrone gereinigt werden.

Das Gerät wird automatisch auf die Leistungsstufe 1 zurückgeregelt.

#### **Bild 16 Äußere Filtereinheit reinigen**

Die äußere Filtereinheit sollte in regelmäßigen Abständen gereinigt werden, damit der Staubsauger optimal arbeitet.

- Bitte schalten Sie das Gerät aus, um die äußere Filtereinheit zu reinigen.
  - Staubbehälter aus dem Gerät entnehmen. **Bild 12**
  - Filtereinheit aus dem Staubbehälter entnehmen. **Bild 13**
  - Äußere Filtereinheit reinigen.
- a) In der Regel ist es ausreichend, wenn die gesamte Filtereinheit bei der Entleerung des Staubbehälters leicht geschüttelt oder ausgeklopft wird, damit sich mögliche Schmutzpartikel lösen.
- b) Wenn dies nicht ausreicht, verwenden Sie bitte ein trockenes Tuch, um die Schmutzpartikel an der Oberfläche zu entfernen.

#### **Bild 17 Filterpatrone reinigen**

- Gerät ausschalten.
  - Staubbehälter aus dem Gerät entnehmen. **Bild 12**
  - Filtereinheit aus dem Staubbehälter entnehmen. **Bild 13**
- a) Deckel der Filterpatrone gegen den Uhrzeigersinn drehen und Filterpatrone aus der Filtereinheit entnehmen.
- b) Filterpatrone zunächst durch Ausklopfen reinigen.
- c) Den Filterschaum vom Motorschutz abziehen und getrennt auswaschen.  
Filterschaum und Motorschutzfilter komplett trocknen lassen, (ca 24h)
- d) Nach der Montage des Filterschaums Filterpatrone in den Staubbehälter einsetzen.
- e) Filterpatrone in die Filtereinheit einsetzen und durch Drehen des Deckels im Uhrzeigersinn verriegeln.

Sollte nach der Handreinigung der Filterpatrone die "Sensor Control" - Anzeige erneut rot blinken, ist die Filterpatrone so stark verschmutzt, dass sie in der Waschmaschine gereinigt werden muss - im Schonwaschgang bei max. 30°C und niedrigster Schleuderdrehzahl.

Bei Bedarf können neue Filter über den Kundendienst bezogen werden.

## Reinigung der Bodendüse

Vor jeder Wartung Staubsauger ausschalten bzw. vom Ladekabel trennen.

### Bild 18

- a) Bürstenwalze über den Entriegelungsknopf entriegeln und seitlich aus der Bodendüse ziehen.
- b) Aufgewickelte Fäden und Haare mit einer Schere entlang der dafür vorgesehenen Kerbe durchschneiden und entfernen.
- c) Bürstenwalze seitlich entlang des Führungsstabs in die Bodendüse einschieben, und über Entriegelungsknopf verrasten.

! **Achtung:** Die Bodendüse darf nur mit montierter

- Bürstenwalze in Betrieb genommen werden.

## Pflege

Vor jeder Reinigung des Handstaubsaugers muss dieser ausgeschaltet und vom Ladekabel getrennt sein. Staubsauger und Zubehörteile aus Kunststoff können mit einem handelsüblichen Kunststoffreiniger gepflegt werden.

! **Achtung:** Keine Scheuermittel, Glas- oder Allzweckreiniger verwenden. Staubsauger niemals in Wasser tauchen.

Technische Änderungen vorbehalten.

## Kundendienst – Customer Service

### **DE Deutschland, Germany**

BSH Hausgeräte Service GmbH  
Zentralwerkstatt für kleine  
Hausgeräte  
Trautskirchener Strasse 6-8  
90431 Nürnberg  
Online Auftragsstatus, Filterbeutel-  
Konfigurator und viele weitere  
Infos unter:  
[www.siemens-home.de](http://www.siemens-home.de)

Reparaturservice, Ersatzteile &  
Zubehör, Produkt-Informationen:  
Tel.: 0911 70 440 044  
mailto:cp-servicecenter@  
bshg.com  
Wir sind an 365 Tagen rund um die Uhr  
erreichbar..

### **AE United Arab Emirates,** الإمارات العربية المتحدة

BSH Home Appliances FZE  
Round About 13,  
Plot Nr MO-0532A  
Jebel Ali Free Zone – Dubai  
Tel.: 04 881 4401  
mailto:service.uae@bshg.com  
[www.siemens-home.com/ae](http://www.siemens-home.com/ae)

### **AL Republika e Shqiperise,** Albania

ELEKTRO-SERVIS sh.p.k  
Rr: "Ferit Xhajko" Ish Markata  
Pallati i ri perball Prokuroris se  
Tirana  
Tel.: 4 2278 130, 131  
Fax: 4 2278 130  
mailto:info@elektro-servis.com

### **AT Österreich, Austria**

BSH Hausgeräte  
Gesellschaft mbH  
Werkkundendienst  
für Hausgeräte  
Quellenstrasse 2  
1100 Wien  
Tel.: 0810 550 522\*  
Fax: 01 605 75 51 212  
mailto:vie-stoerungsannahme@  
bshg.com  
Hotline für Espresso-Geräte  
zum Regionaltarif  
Tel.: 0810 700 400\*  
[www.siemens-home.at](http://www.siemens-home.at)  
\*innerhalb Österreichs zum Regionaltarif

### **AU Australia**

BSH Home Appliances Pty. Ltd.  
7-9 Arco Lane  
HEATHERTON, Victoria 3202  
Tel.: 1300 368 339  
mailto:bshau-as@bshg.com  
[www.siemens-home.com.au](http://www.siemens-home.com.au)

### **BA Bosnia-Herzegovina,** Bosna i Hercegovina

"HIGH" d.o.o.  
Gradačanka 29b  
71000 Sarajevo  
Info-Line: 061 10 09 05  
Fax: 033 21 35 13  
mailto:delicnanda@hotmail.com

### **BE Belgique, België, Belgium**

BSH Home Appliances S.A.  
Avenue du Laerbeek 74  
Laarbeeklaan 74  
1090 Bruxelles – Brussel  
Tel.: 070 222 142  
Fax: 024 757 292  
mailto:bru-repairs@bshg.com  
[www.siemens-home.be](http://www.siemens-home.be)

### **BG Bulgaria**

BSH Domakinski Uredi  
Bulgaria EOOD  
115K Tsarigradsko Chausse Blvd.  
European Trade Center Building,  
5th floor  
1784 Sofia  
Tel.: 02 892 90 47  
Fax: 02 878 79 72  
mailto:informacia.servis-bg@  
bshg.com  
[www.siemens-home.bg](http://www.siemens-home.bg)

### **BH Bahrain,** مملكة البحرين

Khalaifat Est.  
P.O. Box 5111  
Manama  
Tel.: 01 7400 553  
mailto:service@khalaifat.com

### **BY Belarus, Беларусь**

ООО "БСХ Бытовая техника"  
тел.: 495 737 2962  
mailto:mok-kdhl@bshg.com

### **CH Schweiz, Suisse,** Svizzera, Switzerland

BSH Hausgeräte AG  
Werkkundendienst für Hausgeräte  
Fahrweidstrasse 80  
8954 Geroldswil  
mailto:ch-info.hausgeraete@  
bshg.com  
Service Tel.: 0848 840 040  
Service Fax: 0848 840 041  
mailto:ch-reparatur@bshg.com  
Ersatzteile Tel.: 0848 880 080  
Ersatzteile Fax: 0848 880 081  
mailto:ch-ersatzteil@bshg.com  
[www.siemens-home.com](http://www.siemens-home.com)

### **CY Cyprus, Κύπρος**

BSH Ikiakes Siykes-Service  
39, Arh. Makaanou III Str.  
2407 Egomi/Nikosia (Lefkosia)  
Tel.: 7777 8007  
Fax: 022 65 81 28  
mailto:bsh.service.cyprus@  
cytanet.com.cy

### **CZ Česká Republika,** Czech Republic

BSH domácí spotřebiče s.r.o.  
Firemní servis domácích  
spotřebičů  
Pekařská 10b  
155 00 Praha 5  
Tel.: 0251 095 546  
Fax: 0251 095 549  
[www.siemens-home.com/cz](http://www.siemens-home.com/cz)

### **DK Danmark, Denmark**

BSH Hvidevarer A/S  
Telegrafvej 4  
2750 Ballerup  
Tel.: 44 89 89 85  
Fax: 44 89 89 86  
mailto:BSH-Service.dk@BSHG.com  
[www.siemens-home.dk](http://www.siemens-home.dk)

### **EE Eesti, Estonia**

SIMSON OÜ  
RAUA 55  
10152 Tallinn  
Tel.: 0627 8730  
Fax: 0627 8733  
mailto:teenindus@simson.ee

### **ELEKTRO-SERVIS sh.p.k**

Kulla B Nr.223/1  
Kodi Postar 1023  
Tirana  
Tel.: 4 227 4941  
Fax: 4 227 0448  
Cel: +355 069 60 45555  
mailto:info@expert-servis.al

### **ES España, Spain**

BSH Electrodomésticos  
España S.A.  
Servicio Oficial del Fabricante  
Parque Empresarial PLAZA,  
C/ Manfredonia, 6  
50197 Zaragoza  
Tel.: 902 118 821 o 976 305 714  
Fax: 976 578 425  
mailto:CAU-Siemens@bshg.com  
[www.siemens-home.es](http://www.siemens-home.es)

**BSH group is a Trademark Licensee of Siemens AG.  
Manufacturer's Service for Siemens Home Appliances.**

**FI Suomi, Finland**

BSH Kodinkoneet Oy  
Itälähdenkatu 18 A  
PL 123  
00201 Helsinki  
Tel.: 0207 510 700  
Fax: 0207 510 780  
mailto:Siemens-Service-FI@  
bshg.com

www.siemens-home.fi  
Lankapuhelimesta 8,28 snt/puhelu  
+ 7 snt/min (alv 24%)  
Matkapuhelimesta 8,28 snt/puhelu  
+ 17 snt/min (alv 24%)

**FR France**

BSH Electroménager S.A.S.  
50 rue Ardoin – BP 47  
93401 Saint-Ouen cedex  
Service interventions à domicile:  
01 40 10 12 00

Service Consommateurs:  
0 892 698 110 (0,34 € TTC/mn)  
mailto:soa-siemens-conso@  
bshg.com

Service Pièces Détachées et  
Accessoires:  
0 892 698 009 (0,34 € TTC/mn)  
mailto:soa-siemens-conso@  
bshg.com  
www.siemens-home.fr

**GB Great Britain**

BSH Home Appliances Ltd.  
Grand Union House  
Old Wolverton Road  
Wolverton  
Milton Keynes MK12 5PT  
To arrange an engineer visit, to  
order spare parts and accessories  
or for product advice please visit:  
www.siemens-home.co.uk  
or call  
Tel.: 0344 892 8999\*

\*Calls are charged at the basic rate, please  
check with your telephone service provider  
for exact charges

**GR Greece, Ελλάς**

BSH Ikiakes Siskeves A.B.E.  
Central Branch Service  
17 km E.O. Athinon-Lamias &  
Potamou 20  
14564 Kifisia  
Πανελλήνιο τηλέφωνο: 181 82  
(Αστική χρέωση)  
www.siemens-home.gr

**HK Hong Kong, 香港**

BSH Home Appliances Limited  
Unit 1 & 2, 3rd Floor  
North Block, Skyway House  
3 Sham Mong Road  
Tai Kok Tsui, Kowloon  
Hong Kong  
Tel.: 2565 6151  
Fax: 2565 6681  
mailto:siemens.hk.service@  
bshg.com  
www.siemens-home.com.hk

**HR Hrvatska, Croatia**

BSH kućni uređaji d.o.o.  
Kneza Branimira 22  
10000 Zagreb  
Tel.: 01 640 36 09  
Fax: 01 640 36 03  
mailto:informacije.servis-hr@  
bshg.com  
www.siemens-home.com/hr

**HU Magyarország, Hungary**

BSH Háztartási Készülék  
Kereskedelmi Kft.  
Háztartási gépek márkaszerve  
Királyhágó tér 8-9.  
1126 Budapest

Hibabejelentés  
Tel.: +361 489 5461  
Fax: +361 201 8786  
mailto:hibabejelentes@bsh.hu  
Alkatrészrendelés  
Tel.: +361 489 5463  
Fax: +361 201 8786  
mailto:alkatrészrendeles@bsh.hu  
www.siemens-home.com/hu

**IE Republic of Ireland**

BSH Home Appliances Ltd.  
Unit F4, Ballymount Drive  
Ballymount Industrial Estate  
Walkinstown  
Dublin 12  
Service Requests, Spares and  
Accessories  
Tel.: 01450 2655\*  
Fax: 01450 2520  
www.siemens-home.com/ie  
\*0.03 € per minute at peak.  
Off peak 0.0088 € per minute

**IL Israel, ישראל**

C/S/B/ Home Appliance Ltd.  
1, Hamasger St.  
North Industrial Park  
Lod, 7129801  
Tel.: 08 9777 222  
Fax: 08 9777 245  
mailto:csb-serv@csb-ltd.co.il  
www.siemens-home.co.il

**IN India, Bhārat, भारत**

BSH Household Appliances  
Mfg. Pvt. Ltd.  
Arena House, 2nd Floor, Main Bldg,  
Plot No. 103, Road No. 12,  
MIDC, Andheri East  
Mumbai 400 093  
Tel.: 022 6751 8080  
www.siemens-home.com/in

**IS Iceland**

Smith & Norland hf.  
Noatuni 4  
105 Reykjavik  
Tel.: 0520 3000  
Fax: 0520 3011  
www.sminor.is

**IT Italia, Italy**

BSH Elettrodomestici S.p.A.  
Via. M. Nizzoli 1  
20147 Milano (MI)  
Numero verde 800 018346  
mailto:info@  
siemens-elettrodomestici.it  
www.siemens-home.com/it

**KZ Kazakhstan, Қазақстан**

IP Turbekov Yerzhan  
Nurmanovich  
Jangeldina str. 15  
Shimkent 160018  
Tel.: 0252 31 00 06  
mailto:evrika\_kz@mail.ru

**LB Lebanon, لبنان**

Thenco s.a.r.l  
Boulevard Dora 4043 Beyrouth  
P.O. Box 90449  
Jdeideh 1202 2040  
Tel.: 01 255 211  
mailto:Info@Teheni-Hana.com

**LT Lietuva, Lithuania**

Baltic Continent Ltd.  
Lukšio g. 23  
09132 Vilnius  
Tel.: 05 274 1788  
Fax: 05 274 1765  
mailto:info@balticcontinent.lt  
www.balticcontinent.lt

**LU Luxembourg**

BSH électroménagers S.A.  
13-15, ZI Breedeweues  
1259 Senningerberg  
Tel.: 26349 300  
Fax: 26349 315  
mailto:  
lux-service.electromenager@  
bshg.com  
www.siemens-home.com/lu

**LV Latvia, Latvija**

General Serviss Limited  
Bullu street 70c  
1067 Riga  
Tel.: 07 42 41 37  
mailto:bt@olimpeks.lv

Elkor Serviss  
Brivibas gatve 201  
1039 Riga  
Tel.: 067 0705 20; -36  
mailto:domoservice@elkor.lv  
www.serviscentrs.lv

**MD Moldova**

S.R.L. „Rialto-Studio“  
ул. Цуцева 98  
2012 Кишинев  
тел./факс: 022 23 81 80

**BSH group is a Trademark Licensee of Siemens AG.  
Manufacturer's Service for Siemens Home Appliances.**

**MK Macedonia, Македонија**

GORENEC  
Jane Sandanski 69 lok. 3  
1000 Skopje  
Tel.: 022 454 600  
Mobil: 070 697 463  
mailto:gorenece@yahoo.com

**MT Malta**

Aplan Limited  
The Atrium  
Mriehel by Pass  
BKR3000 Birkirkara  
Tel.: 025 495 122  
Fax: 021 480 598  
mailto:lapap@aplan.com.mt

**NL Nederland, Netherlands**

BSH Huishoudapparaten B.V.  
Taurusavenue 36  
2132 LS Hoofddorp  
Storingsmelding:  
Tel.: 088 424 4020  
Fax: 088 424 4845  
mailto:siemens-contactcenter@  
bshg.com

Onderdelenverkoop:  
Tel.: 088 424 4020  
Fax: 088 424 4801  
mailto:siemens-onderdelen@  
bshg.com  
www.siemens-home.nl

**NO Norge, Norway**

BSH Husholdningsapparater A/S  
Grensesvingen 9  
0661 Oslo  
Tel.: 22 66 06 46  
Fax: 22 66 05 55  
mailto:Siemens-Service-NO@  
bshg.com  
www.siemens-home.no

**NZ New Zealand**

BSH Home Appliances Ltd.  
Unit F 2, 4 Orbit Drive  
Mairangi Bay  
Auckland 0632  
Tel.: 09 477 0492  
Fax: 09 477 2647  
mailto:bshnz-cs@bshg.com

**PL Polska, Poland**

BSH Sprzęt Gospodarstwa  
Domowego sp. z o.o.  
Al. Jerozolimskie 183  
02-222 Warszawa  
Centrala Serwisu:  
Tel.: 801 191 534  
Fax: 022 572 7709  
mailto:Serwis.Fabryczny@  
bshg.com  
www.siemens-home.pl

**PT Portugal**

BSHP Electrodomésticos, Lda.  
Rua Alto do Montijo, nº 15  
2790-012 Carnaxide  
Tel.: 21 4250 720  
Fax: 214 250 701  
mailto:  
siemens.electrodomesticos.pt@  
bshg.com  
www.siemens-home.com/pt

**RO România, Romania**

BSH Electrocasnice srl.  
Sos. Bucuresti-Ploiesti,  
nr. 19-21, sect. 1  
13682 Bucuresti  
Tel.: 021 203 9748  
Fax: 021 203 9733  
mailto:service.romania@bshg.com  
www.siemens-home.com/ro

**RU Russia, Россия**

ООО "БСХ Бытовая техника"  
Сервис от производителя  
Малая Калужская 19/1  
119071 Москва  
тел.: 495 737 2962  
mailto:mok-kdhl@bshg.com  
www.siemens-home.com

**SE Sverige, Sweden**

BSH Home Appliances AB  
Landsvägen 32  
169 29 Solna  
Tel.: 0771 11 22 77 local rate  
mailto:Siemens-Service-SE@  
bshg.com  
www.siemens-home.se

**SG Singapore, 新加坡**

BSH Home Appliances Pte. Ltd.  
TECHPLACE I and  
Mo Kio Avenue 10  
Block 4012 #01-01  
569628 Singapore  
Tel.: 6751 5000  
Fax: 6751 5005  
mailto:bshsgp.service@bshg.com

**SI Slovenija, Slovenia**

BSH Hišni aparati d.o.o.  
Litostrjska 48  
1000 Ljubljana  
Tel.: 01 583 07 00  
Fax: 01 583 08 89  
mailto:informacije.servis@  
bshg.com  
www.siemens-home.si

**SK Slovensko, Slovakia**

BSH domácí spotřebiče s.r.o.  
Organizačná zložka Bratislava  
Galvaniho 17/C  
821 04 Bratislava  
Tel.: 02 4445 2041  
mailto:opravy@bshg.com  
www.siemens-home.com/sk

**TR Türkiye, Turkey**

BSH Ev Aletleri Sanayi  
ve Ticaret A.S.  
Fatih Sultan Mehmet Mahallesi  
Balkan Caddesi No: 51  
34771 Ümraniye, İstanbul  
Tel.: 0 216 444 6688\*  
Fax: 0 216 528 9188  
mailto:careline.turkey@bshg.com  
www.siemens-home.com/tr  
\*Çağrı merkezini sabit hatlardan  
aramanın bedelli şehir içi ücretlendirmeye,  
Çep telefonlarından ise kullanılan tarifeye  
göre değişkenlik göstermektedir

**UA Ukraine, Україна**

ТОВ "БСХ Побутова Техніка"  
тел.: 044 4902095  
mailto:bsh-service.ua@bshg.com  
www.siemens-home.com.ua

**US United States of America**

BSH Home Appliances Corporation  
1901 Main Street, Suite 600  
Irvine, CA, 92614  
Tel.: 866 447 4363 toll-free  
Fax: 949 437 7000  
mailto:siemens-usa-questions@  
bshg.com  
www.siemens-home.com

**XK Kosovo**

NTP GAMA  
Rruga Mag Prishtine-Ferizaj  
70000 Ferizaj  
Tel.: 0290 321 434  
mailto:a\_service@  
gama-electronics.com

**XS Srbija, Serbia**

BSH Kućni aparati d.o.o.  
Milutina Milankovića 11\*  
11070 Novi Beograd  
Tel.: 011 205 23 97  
Fax: 011 205 23 89  
mailto:informacije.servis-sr@  
bshg.com  
www.siemens-home.rs

**ZA South Africa**

BSH Home Appliances (Pty) Ltd.  
15th Road Randjespark  
Private Bag X36, Randjespark  
1685 Midrand – Johannesburg  
Tel.: 086 002 6724  
Fax: 086 617 1780  
mailto:applianceserviceza@  
bshg.com  
www.siemens-home.com





### tr

Bu ürün 2012/19/EU sayılı Atık Elektrikli ve Elektronik Ekipmanlar Direktifi'ne göre etiketlenmiştir. Ulusal yönetmelik (Türkiye Resmi Gazetesi No:28300 Tarih: 22.05.2012) Avrupa genelinde geçerli olan, ürünlerin geri toplanması ve geri dönüştürülmesi ile ilgili yapıyı belirtir.

### en

This appliance is labelled in accordance with European Directive 2012/19/EU concerning used electrical and electronic appliances (waste electrical and electronic equipment - WEEE). The guideline determines the framework for the return and recycling of used appliances as applicable throughout the EU.

### ru

Данный прибор имеет отметку о соответствии европейским нормам 2012/19/EU утилизации электрических и электронных приборов (waste electrical and electronic equipment - WEEE).

Данные нормы определяют действующие на территории Евросоюза правила возврата и утилизации старых приборов.

### de

Dieses Gerät ist entsprechend der europäischen Richtlinie 2012/19/EU über Elektro- und Elektronikaltgeräte (waste electrical and electronic equipment - WEEE) gekennzeichnet. Die Richtlinie gibt den Rahmen für eine EU-weit gültige Rücknahme und Verwertung der Altgeräte vor.

## DE Garantie

Bundesrepublik Deutschland  
siehe letzte Seite.

**Ausland:** Für dieses Gerät gelten die von der Vertretung unseres Hauses in dem Kaufland herausgegebenen Garantiebedingungen. Einzelheiten hierüber teilt Ihnen der Händler, bei dem Sie das Gerät gekauft haben, auf Anfrage jederzeit mit.  
Zur Inanspruchnahme von Garantieleistungen ist in jedem Fall aber die Vorlage des Kaufbeleges erforderlich.

## GB Conditions of guarantee

For this appliance the guarantee conditions as set out by our representatives in the country of sale apply. Details regarding same may be obtained from the dealer from whom the appliance was purchased. For claims under guarantee the sales receipt must be produced.

## FR Conditions de garantie

A l'étranger, les conditions de garantie applicables à cet appareil sont celles s'accordées par la filiale du pays concerné.  
Celles-ci peuvent être fournies par le Revendeur auprès duquel vous avez acheté l'appareil ou directement auprès de notre filiale. Si vous aviez besoin d'utiliser la garantie, la présentation de la facture d'achat sera nécessaire.

## IT Condizioni di garanzia

Per questo apparecchio valgono le condizioni di garanzia stabilite dalla ns. Rappresentanza nella rispettiva Nazione.  
Il venditore dell'apparecchio è a disposizione per ulteriori chiarimenti. La garanzia viene riconosciuta soltanto se accompagnata da regolare documento fiscale di acquisto rilasciato dal venditore.

## NL Garantievoorwaarden

Voor het aangeschafte apparaat gelden de garantievoorwaarden welke door de vertegenwoordiging van de moederorganisatie in het land van aankoop zijn uitgegeven.  
Eventuele bijzonderheden hiervoor zal de leverancier, waarbij het apparaat is gekocht, desgevraagd verschaffen.  
Om aanspraak te kunnen maken op eventuele garantie is het overleggen van de aankoopbon met koopen/of leverdatum vereist.

## DK Garanti

Garantiebestemmelserne er ikke vedlagt, men fremsendes ved henvendelse til Bosch kundeservice. I øvrigt henvises til købelovens bestemmelser.

## NO Leveringsbetingelse

I Norge gjelder NEL's leveringsbetingelser. Disse kan De få hos Deres forhandler eller direkte ved vårt hovedkontor.

## SE Konsumentbestämmelser

I Sverige gäller av EHL antagna konsumentbestämmelser.

## FI Takuuaikea

Kodintekniikan tuotteille annetaan vähintään kahdentoista (12) kuukauden takuu tuotteesta riippuen. Takuuaikea määritellään kunkin tuotteen osalta erikseen ja se on voimassa annetun määräajan tuotteen ostop. Tuotteen tietyille osille voidaan antaa em. määräajoista poikkeava takuu.

## PT Condições de Garantia

Para este aparelho são válidas as condições de garantia emitidas pela nossa representação no país da aquisição. Mais detalhes poderão ser facultados pelo revendedor onde foi adquirido o aparelho.  
Para recorrer aos serviços de garantia é imprescindível a apresentação da Fatura de Compra e bem assim, do documento de Garantia.

## ES Condiciones de garantía

A este aparato son aplicables las condiciones de garantía acordadas por la representación de nuestra firma en el país de compra. Para más detalles sirvanse dirigir al correspondiente establecimiento del ramo en que se ha comprado el aparato. En caso de hacer uso de la garantía es necesario presentar el correspondiente comprobante de compra.

## TR Garanti Şartları

Bu cihaz için satışın gerçekleştiği ülkedeki temsilciğimiz tarafından belirlenen garanti şartları geçerlidir. Garanti şartları ile ilgili detaylı bilgi için; cihazın satın alındığı bayiye ya da Tüketici Danışma Merkezimize başvurabilirsiniz. Garanti kapsamındaki taleplerinize cevap verilebilmesi için Yetkili Servismize, cihaza ait faturayı veya okunaklı fotokopisini göstermeniz gerekmektedir.

## PL Gwarancja

Dla urządzenia obowiązują warunki gwarancyjne wydane przez nasze przedstawicielstwo w kraju zakupu. O szczegółach możecie się Państwo dowiedzieć u sprzedawcy, u którego dokonano zakupu urządzenia. Przy korzystaniu ze świadczonych gwarancyjnych wymagane jest przedłożenie dowodu zakupu.

## الضمان AE

لهذا الجهاز تسري شروط الضمان السارية والصادرة عن وكيل شركتنا في بلدكم.

يتمكنكم السؤال عن الأمور التفصيلية الخاصة بهذا الشأن وفي أي وقت لدى التاجر الذي قمتم باقتناء هذا الجهاز عنده.

عند المتابعة باستحقاقات الضمان فإنه من الضروري وفي حال تقديم قسيمة الشراء.

## **RU Условия гарантийного обслуживания**

Получить исчерпывающую информацию об условиях гарантийного обслуживания Вы можете в Вашем ближайшем авторизованном сервисном центре или в сервисном центре от производителя ООО «БСХ Бытовая Техника», а также найти в фирменном гарантийном талоне, выдаваемом при иродаже.

## **BG Гаранция**

За този уред вжам условията, установени от представителството нашата фирма в страната-купувач. Подробностите ще Ви бъдат разяснени от търговеца, от когото сте купили уреда, по всяко време при запитване. За извършване на поправки в рамките на гаранционния срок във всеки случай е необходимо представянето на касовата бележка.

## **HU Garanciális feltételek**

**A garanciális feltételeket a 151/2003. (IX.22.) Korm. rendelet szabályozza. A vásárlástól számított 72 órán belüli meghibásodás esetén a kereskedő a készülék cseréjéről dönt.**

**Ez utáni időszakban a Vevőszolgálat gondoskodik a lehető leggyorsabb javítás elvégzéséről.**

**A garanciára a vásárló a kitöltött garanciajeggyel, vagy a vásárlást igazoló számlával tarthat igényt. A használati utasítás be nem tartása, a garancia elvesztését vonhatja maga után.**

**Minőségtanúsítás: A 2/1984. (111.10) BkM-IpM rendelete alapján, mint forgalmazó tanúsítjuk, hogy a készülék a vásárlási tájékoztatóban közölt adatoknak megfelel.**

**A változtatás jogát fenntartjuk.**

## **RO Garanție**

Pentru acest aparat sunt valabile prevederile de garanție acordate de reprezentantul nostru și conforme cu legislația în vigoare.

Comerciantul la care ați achiziționat aparatul, vă oferă la cerere informații amănunțite despre prevederile de garanție.

Pentru a beneficia de serviciile de garanție va trebuie însă să prezentați în orice caz bonul de cumpărare.

**UK** На цей пристрій поширюються гарантійні зобов'язання, надані представництвом нашої фірми в країні придбання. Докладні відомості про гарантійні зобов'язання можна отримати будь-коли в продавця, в якого був придбаний цей пристрій. Під час звертання в гарантійному випадку потрібно пред'явити оригінал документу, що підтверджує купівлю пристрою.

### Değerli Müşterimiz

Siemens Çağrı Merkezi **444 66 88** no.lu telefon numarası ile, 7 gün 24 saat hizmet vermektedir. Doğrudan bu numarayı çevirerek satış öncesi ve satış sonrası hizmetlerimizden faydalanabilirsiniz.

Siemens Çağrı Merkezimize ayrıca **www.siemens-home.com.tr** adresindeki Müşteri Hizmetleri bölümünde bulunan Müşteri Hizmetleri Formunu doldurarak ya da **0216 528 91 88** no.lu telefona faks çekerek de ulaşabilirsiniz. Yetkili Servis listemize aşağıda yazılı internet adreslerinden veya çağrı merkezi numaramızdan ulaşabilirsiniz.

[www.siemens-home.com/tr](http://www.siemens-home.com/tr)

[www.siemens-yetkiliservisi.com](http://www.siemens-yetkiliservisi.com)

### Aşağıda yer alan konularda yardımcı olmanızı rica ederiz.

1. Cihazınızı kullanma kılavuzunda belirtilen hususlara göre kullanmaya özen gösteriniz.
2. Ürünüüzle ilgili hizmet talebiniz olduğunda yukarıda yazılı telefonlardan Çağrı Merkezimizi arayınız.
3. Hizmet için gelen teknisyene "SIEMENS YETKİLİ SERVİS" kimlik kartını sorunuz. Bu kimlik kartı, 18 yaşından küçük elemanlara verilmemektedir.
4. Yetkili servisimiz, cihazınızda yapılan herhangi bir işlemde sonra size servis fişini düzenleyip vermek zorundadır. Bu servis fişini mutlaka isteyiniz ve kesinlikle saklayınız.



### DİKKAT

Garanti süresinin anlaşmazlık durumunda fatura tarihi esas alınacağından bu belge ile birlikte faturanın veya okunaklı fotokopisinin saklanması gereklidir.

### ÜRETİCİ VEYA İTHALATÇI FİRMANIN

### SATICI FİRMANIN

Ünvanı : BSH Ev Aletleri Sanayi ve Ticaret A.Ş. Ünvanı : .....

Adresi : FSM.Mh..Balkan.Cd..No.51,..... Adresi : .....

Ümraniye..34771.Istanbul..... Telefonu : .....

Telefonu : 0216 528 90 00 Pbx Faks : .....

Faks : 0216 528 91 88 E-posta : .....

E-posta : siemenscagrimerkezi@bshg.com Fatura Tarih ve sayısı : .....

Yetkilinin imzası :  Teslim Tarihi ve yeri : .....

Yetkilinin imzası : .....

Firmanın Kaşesi

**BSH EV ALETLERİ SANAYİ ve TİCARET A.Ş.**

Firmanın Kaşesi : .....

### MALIN

Cinsi : .. ELEKTRİK SÜPÜRGESİ .....

Markası : .. SIEMENS .....

Modeli : .....

Garanti Süresi : .. 2.YIL .....

Azami tamir süresi : .. 20.İŞ.GÜNÜ .....

Bandrol ve Seri No. : .....

# ELEKTRİK SÜPÜRGESİ GARANTİ BELGESİ

- Cihazınızı; kullanma kılavuzunda gösterildiği şekilde kullanılması ve yetkili kıldığımız teknik servis elemanları dışındaki şahıslar tarafından bakım, onarım veya başka bir nedenle müdahale edilmiş olması şartıyla bütün parçaları dahil olmak üzere tamamen malzeme, işçilik ve üretim hatalarına karşı **2 (İKİ) YIL SÜRE İLE GARANTİ EDİLMİŞTİR.**
- Bu garanti belgesinde yer alan şartlar, Türkiye’de satılan ürünler için geçerlidir.
- Arızaların giderilmesi konusunda uygulanacak teknik yöntemlerin tespiti ile değiştirilecek parçaların saptanması tamamen firmamıza aittir.
- Malın tesliminden sonraki yükleme, boşaltma ve sevkiyat anında meydana gelecek arızalar garanti kapsamı dışındadır.
- Kullanma hatalarından meydana gelen hasar, arıza ve bilgilendirme hizmetleri garanti kapsamı dışındadır.
- Voltaj düşüklüğü veya fazlalığı, hatalı elektrik tesisatı, ürün etiketinde yazılı voltajdan farklı voltajda kullanma nedenlerinden meydana gelen hasar ve arızalar garanti kapsamı dışındadır.
- Doğal afetler (Deprem -Sel baskını v.b.) yangın ve yıldırım düşmesinden meydana gelecek arızalar ve hasarlar garanti kapsamı dışındadır.
- Belge üzerine tahrifat yapıldığı, cihazın üzerindeki orjinal seri numarası kaldırıldığı veya tahrifat yapıldığı takdirde garanti geçersizdir.

## GARANTİ ŞARTLARI

1. Garanti süresi, malın teslim tarihinden itibaren başlar ve 2 yıldır.
2. Malın bütün parçaları dahil olmak üzere tamamı garantisini kapsamındadır.
3. Malın ayıplı olduğunun anlaşılması durumunda tüketici, 6502 sayılı Tüketicinin Korunması Hakkında Kanununun 11 inci maddesinde yer alan;  
a- Sözleşmeden dönme,  
b- Satış bedelinden indirim isteme,  
c- Ücretsiz onarılmasını isteme,  
d- Satılanın ayıpsız bir misli ile değiştirilmesini isteme,  
haklarından birini kullanabilir.
4. Tüketicinin bu haklarından ücretsiz onarım hakkını seçmesi durumunda satıcı; işçilik masrafı, değiştirilen parça bedeli ya da başka herhangi bir ad altında hiçbir ücret talep etmeksizin malın onarımını yapmak veya yaptırmakla yükümlüdür. Tüketici ücretsiz onarım hakkını üretici veya ithalatçıya karşı da kullanılabılır. Satıcı, üretici ve ithalatçı tüketicinin bu hakkını kullanmasından müteselsilen sorumludur.
5. Tüketicinin, ücretsiz onarım hakkını kullanması halinde malın;  
- Garanti süresi içinde tekrar arızalanması,  
- Tamiri için gereken azami sürenin aşılması,  
- Tamirinin mümkün olmadığının, yetkili servis istasyonu, satıcı, üretici veya ithalatçı tarafından bir raporla belirlenmesi durumlarında; tüketici malın bedel iadesini, ayıp oranında bedel indirimini veya imkan varsa malın ayıpsız misli ile değiştirilmesini satıcıdan talep edilir. Satıcı, tüketicinin talebini reddedemez. Bu talebin yerine getirilmemesi durumunda satıcı, üretici ve ithalatçı müteselsilen sorumludur.
6. Malın tamir süresi 20 iş gününü geçemez. Bu süre, garanti süresi içerisinde mala ilişkin arızanın Yetkili Servis İstasyonuna veya satıcıya bildirim tarihinde, garanti süresi dışında ise malın Yetkili Servis İstasyonuna teslim tarihinden itibaren başlar. Malın arızasının 10 iş günü içerisinde giderilememesi halinde, üretici veya ithalatçı; malın tamiri tamamlanıncaya kadar benzer özelliklere sahip başka bir malı tüketicinin kullanımına tahsis etmek zorundadır. Malın garanti süresi içerisinde arızalanması durumunda, tamirde geçen süre garanti süresine eklenir.
7. Malın kullanım kılavuzunda yer alan hususlara aykırı kullanılmasından kaynaklanan arızalar garanti kapsamı dışındadır.
8. Tüketici, garantiden doğan haklarının kullanılması ile ilgili olarak çıkabilecek uyuşmazlıklarda yerleşim yerinin bulunduğu veya tüketici işleminin yapıldığı yerdeki Tüketici Hakem Heyetine veya Tüketici Mahkemesine başvurabilir.
9. Satıcı tarafından bu Garanti Belgesinin verilmemesi durumunda, tüketici Gümrük ve Ticaret Bakanlığı Tüketicinin Korunması ve Piyasa Gözetimi Genel Müdürlüğüne başvurabilir.

## BSH EV ALETLERİ SAN. VE TİC. A.Ş.

BSH Grubu, Siemens AG'nin Ticarî Marka Lisansı Sahiplerinden biridir.

Fatih Sultan Mehmet Mahallesi Balkan Caddesi No.: 51  
34771 Ümraniye, İstanbul  
Tel. : (0216) 528 90 00  
Faks : (0216) 528 91 88

# Информация о бытовой технике товарного знака Siemens в соответствии с требованиями Федерального Закона РФ от 27 декабря 2009 г. № 347-ФЗ

## Малые бытовые приборы (кофемашины)



**ВНИМАНИЕ!** Ассортимент продукции постоянно обновляется. Технические характеристики продукции, постоянно улучшаются. Продукция регулярно проходит процедуру обязательной сертификации. При сертификации продукция как правило идентифицируется по апробационному типу, нанесенному на типовой табличке прибора рядом с его модельным обозначением. Информацию о реквизитах актуальных сертификатов соответствия и сроках их действия, информацию об актуальном ассортименте продукции можно получить у организации, действующей на основании договора с производителем ООО «БСХ Бытовая техника», адрес: Москва, 119071, ул. Малая Калужская, д.19, стр.1, тел.: (495) 737-2777, факс: (495) 737-2798. В состав сопроводительной документации, предусмотренной изготовителем для продукции, входит настоящая информация, инструкция по эксплуатации, информация об условиях гарантийного и сервисного обслуживания. Маркировка продукции производится изготовителем на типовой табличке, на упаковочной этикетке и/или на других наклейках, расположенных на приборе или на его упаковке. Продукция относится к классу защиты от поражения электрическим током I.

Модель	Апробационный тип	Сертификат соответствия			Страна-изготовитель
		Регистрационный номер сертификата	Дата выдачи	Действует до	
TK73201RW	CTES30	DE.AЯ46.B06191	08.02.10	25.12.12	Словения
TK76201RW	CTES30	DE.AЯ46.B06191	08.02.10	25.12.12	Словения
TK76209RW	CTES30	DE.AЯ46.B06191	08.02.10	25.12.12	Словения
TK76K572	CTES31	DE.AЯ46.B68215	20.01.09	18.12.11	Австрия

# Информация изготовителя о гарантийном и сервисном обслуживании

1. Изделие _____	Пункты 1-2, заполняются только в случае, если эти данные не содержатся в документах о покупке изделия (безопасности, гарантийный чек, товарная накладная).
2. Модель _____	

3. Данная информация распространяется на малые бытовые приборы товарного знака Siemens.



4. Уважаемые дамы и господа, сообщаем Вам, что наша продукция соответствует требованиям Технического Регламента о безопасности низковольтного оборудования №347-ФЗ от 27.12.2009. Соответствие регламенту подтверждается сертификатами и маркировкой продукции знаком обращения на рынке. Продукция маркируется знаком обращения на рынке на типовой табличке или на упаковке, а также в сопроводительной документации.

Информацию по сертификатам наших приборов, а также данные о номере сертификата соответствия и сроке его действия Вы можете получить в ООО «БСХ Бытовая техника».

Наша продукция произведена под контролем транснациональной корпорации «БСХ Вост. Унд. Сименс Хаусгерäte GmbH», адрес штаб-квартиры: 81739 Мюнхен, Карл-Верн-Штрассе 34, Германия. Организация, уполномоченной изготовителем на основании договора с ним, является ООО «БСХ Бытовая техника», адрес: Москва, П1907/1, ул. Малая Калужская, д. 19, стр. 1; тел.: (495) 737-2777, факс: (495) 737-2798.

5. Обязательные сведения о технических характеристиках прибора приведены на типовой табличке прибора или на его этикетке или в сопроводительной документации.

## 6. Аксессуары и средства по уходу

Для безупречного функционирования Вашей техники и ухода за ней производитель рекомендует использовать только оригинальные аксессуары и средства по уходу. Оригинальные аксессуары разработаны производителем, они идеально подходят именно для Вашего прибора. Оригинальные аксессуары и средства по уходу соответствуют самым высоким требованиям качества. Гарантируя надежность работы прибора, мы предлагаем Вам оригинальные аксессуары и средства по уходу для Вашей бытовой техники. Вы можете обратиться в авторизованные сервисные центры, перечисленные на обороте.

## 7. Гарантия изготовителя

Формы изготовитель предоставляет на приобретенный Вами бытовой прибор гарантию в соответствии с действующим законодательством РФ о защите прав потребителей сроком 1 год.

Прием заявок на ремонт в г. Москве:

Прием заявок на ремонт в г. Санкт-Петербурге:

☎ (495) 737-2962  
☎ (812) 449-3161

Адреса и телефоны авторизованных сервисных центров приведены на обороте, а также в интернете: <http://www.bsh-service.ru>

Рекомендуем Вам пользоваться услугами только авторизованных сервисных центров.

Узнайте больше об оригинальных аксессуарах и средствах по уходу для Вашей бытовой техники в интернете: <http://www.siemens-eshop.ru>

## 8. Внимание! Важная информация для потребителей

Данный прибор предназначен для использования исключительно для личных, семейных, домашних и иных нужд, не связанных с осуществлением предпринимательской деятельности либо удовлетворением бытовых потребностей в офисе, предприятия, учреждения или организации. Использование прибора в целях, отличных от вышеуказанных, является нарушением правил надлежащей эксплуатации прибора. Наличие фирменной заводской типовой таблички на приборе обязательно! Пожалуйста, убедитесь в ее наличии и сохраните ее на протяжении всего срока службы прибора. Удавление таблички ведет к обесцениванию прибора и к возможным нарушениям прав его эксплуатации.

Изготовитель не несет ответственность за недостатки в приборе, если сервисной службой будет доказано, что они возникли после передачи прибора потребителю вследствие нарушения им правил пользования, транспортировки, хранения, действий третьих лиц, непреодолимой силы (пожара, природной катастрофы и т.п.), попадания бытовых жидкостей и грязи, воздействия иных посторонних факторов, а также вследствие существенных нарушений технических требований, оговоренных в инструкции по эксплуатации, в том числе нестабильности параметров электросети, установленных ГОСТ 3109-97.

Для подтверждения даты покупки прибора при гарантийном ремонте или предоставлении иных предусмотренных законом требований убедительно просим Вас сохранять документы о покупке (чек, квитанцию, Соплодение рекомендаций и указаний, содержащихся в инструкции по эксплуатации (правилах пользования), поможет избежать проблем в эксплуатации прибора и его обслуживании.

Несправные узлы приборов в гарантийный период бесплатно ремонтируются или заменяются новыми. Решение вопроса о целесообразности их замены или ремонта остается за службами сервиса.

## 9. Информация о сервисе

В период и после истечения гарантийного срока наша Служба Сервиса, а также мастерские наших партнеров всегда готовы предложить Вам свои услуги. Список адресов уполномоченных изготовителем пунктов авторизованного сервисного обслуживания находится на обороте.

Срок службы малых бытовых приборов составляет 2 года. Срок службы изделия исчисляется с даты его покупки, либо при невозможности ее определения, даты изготовления изделия, нанесенной на типовую табличку изделия. В соответствии со стандартом изготовителя дата изготовления маркируется FD GTMM, где GT – год изготовления минус 1920, а MM – месяц изготовления.

# SIEMENS

Будущее приходит в дом.







# Garantiebedingungen

## DEUTSCHLAND (DE)

Die nachstehenden Bedingungen, die Voraussetzungen und Umfang unserer Garantieleistung beschreiben, lassen die Gewährleistungsverpflichtungen des Verkäufers aus dem Kaufvertrag mit dem Endabnehmer unberührt.

Für dieses Gerät leisten wir Garantie gemäß nachstehenden Bedingungen:

1. Wir beheben unentgeltlich nach Maßgabe der folgenden Bedingungen (Nr. 2–6) Mängel am Gerät, die nachweislich auf einem Material- und/oder Herstellungsfehler beruhen, wenn sie uns unverzüglich nach Feststellung und innerhalb von 24 Monaten nach Lieferung an den Erstendabnehmer gemeldet werden. Zeigt sich der Mangel innerhalb von 6 Monaten ab Lieferung, wird vermutet, dass es sich um einen Material- oder Herstellungsfehler handelt.

2. Die Garantie erstreckt sich nicht auf leicht zerbrechliche Teile wie z. B. Glas oder Kunststoff bzw. Glühlampen.

Eine Garantiepflcht wird nicht ausgelöst durch geringfügige Abweichungen von der Soll-Beschaffenheit, die für Wert und Gebrauchstauglichkeit des Gerätes unerheblich sind, oder durch Schäden aus chemischen und elektrochemischen Einwirkungen von Wasser, sowie allgemein aus anomalen Umweltbedingungen oder sachfremden Betriebsbedingungen oder wenn das Gerät sonst mit ungeeigneten Stoffen in Berührung gekommen ist. Ebenso kann keine Garantie übernommen werden, wenn die Mängel am Gerät auf Transportschäden, die nicht von uns zu vertreten sind, nicht fachgerechte Installation und Montage, Fehlgebrauch, eine nicht haushaltsübliche Nutzung, mangelnde Pflege oder Nichtbeachtung von Bedienungs- oder Montagehinweisen zurückzuführen sind.

Der Garantieanspruch erlischt, wenn Reparaturen oder Eingriffe von Personen vorgenommen werden, die hierzu von uns nicht ermächtigt sind, oder wenn unsere Geräte mit Ersatzteilen, Ergänzungs- oder Zubehörteilen versehen werden, die keine Originalteile sind und dadurch ein Defekt verursacht wird.

3. Die Garantieleistung erfolgt in der Weise, dass mangelhafte Teile nach unserer Wahl unentgeltlich instandgesetzt oder durch einwandfreie Teile ersetzt werden.

Geräte, die zumutbar (z. B. im PKW) transportiert werden können, und für die unter Bezugnahme auf diese Garantie eine Garantieleistung beansprucht wird, sind unserer nächstgelegenen Kundendienststelle oder unserem Vertragskundendienst zu übergeben oder zuzusenden. Instandsetzungen am Aufstellungsort können nur für stationär betriebene (feststehende) Geräte verlangt werden.

Es ist jeweils der Kaufbeleg mit Kauf- und/oder Lieferdatum vorzulegen. Ersetzte Teile gehen in unser Eigentum über.

4. Sofern die Nachbesserung von uns abgelehnt wird oder fehlschlägt, wird innerhalb der oben genannten Garantiezeit auf Wunsch des Endabnehmers kostenfrei gleichwertiger Ersatz geliefert.

5. Garantieleistungen bewirken weder eine Verlängerung der Garantiefrist, noch setzen sie eine neue Garantiefrist in Lauf. Die Garantiefrist für eingebaute Ersatzteile endet mit der Garantiefrist für das ganze Gerät.

6. Weitergehende oder andere Ansprüche, insbesondere solche auf Ersatz außerhalb des Gerätes entstandener Schäden sind – soweit eine Haftung nicht zwingend gesetzlich angeordnet ist – ausgeschlossen.

Diese Garantiebedingungen gelten für in Deutschland gekaufte Geräte. Werden Geräte ins Ausland verbracht, die die technischen Voraussetzungen (z. B. Spannung, Frequenz, Gasarten, etc.) für das entsprechende Land aufweisen und die für die jeweiligen Klima- und Umweltbedingungen geeignet sind, gelten diese Garantiebedingungen auch, soweit wir in dem entsprechenden Land ein Kundendienstnetz haben. Für im Ausland gekaufte Geräte gelten die von unserer jeweils zuständigen Landesvertretung herausgegebenen Garantiebedingungen. Diese können Sie über Ihren Fachhändler, bei dem Sie das Gerät gekauft haben, oder direkt bei unserer Landesvertretung anfordern.

### **Beachten Sie unser weiteres Kundendienst-Angebot:**

Auch nach Ablauf der Garantie stehen Ihnen unser Werkskundendienst und unsere Servicepartner zur Verfügung.

### **BSH Hausgeräte GmbH**

BSH Group is a Trademark Licensee of Siemens AG

Carl-Wery-Straße 34  
81739 München, GERMANY

## Siemens Info Line

(Mo-Fr: 8.00-18.00 Uhr erreichbar)

Für Produktinformationen sowie Anwendungs- und Bedienungsfragen zu **kleinen Hausgeräten**:

**Tel.: 0911 70 440 044** oder unter  
**siemens-info-line@bshg.com**

Nur für Deutschland gültig!