

Campana de salida  
Fume extractor hood  
Hotte aspirante  
Exaustor  
Dunstabzugshaube

es

en

fr

pt

de

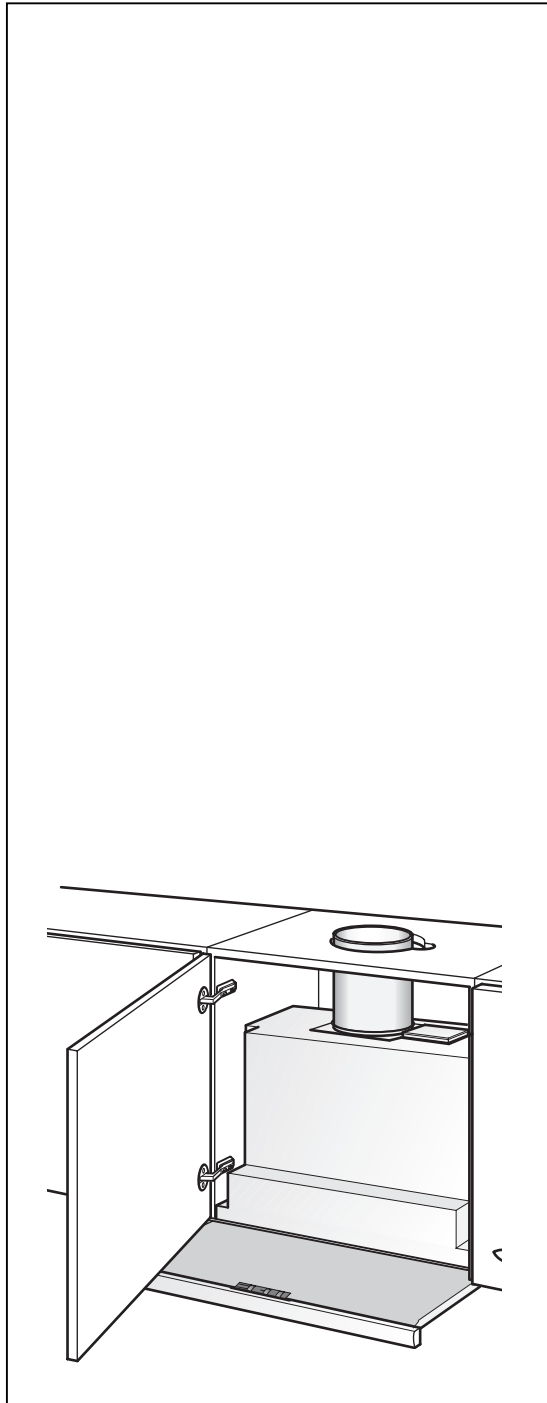
Instrucciones de uso  
y de montaje

Operating and  
installation instructions

Mode d'emploi et  
notice de montage

Instruções de serviço  
e de montagem

Gebrauchs- und  
Montageanleitung



es página 3-15

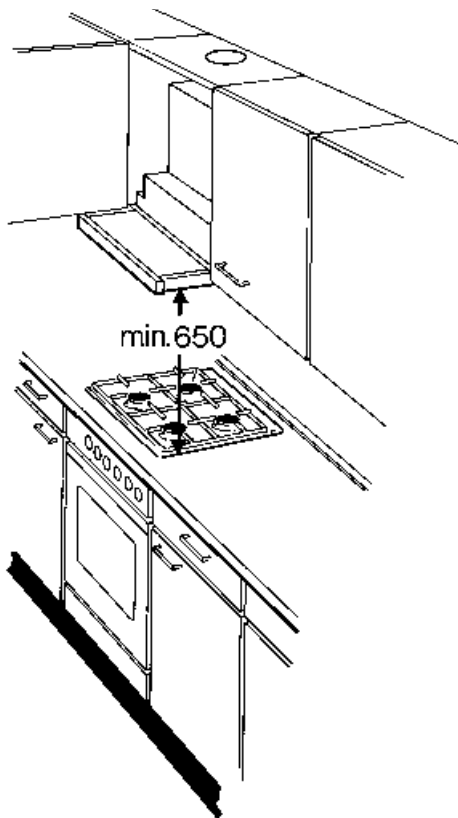
pt página 42-54

en page 16-28

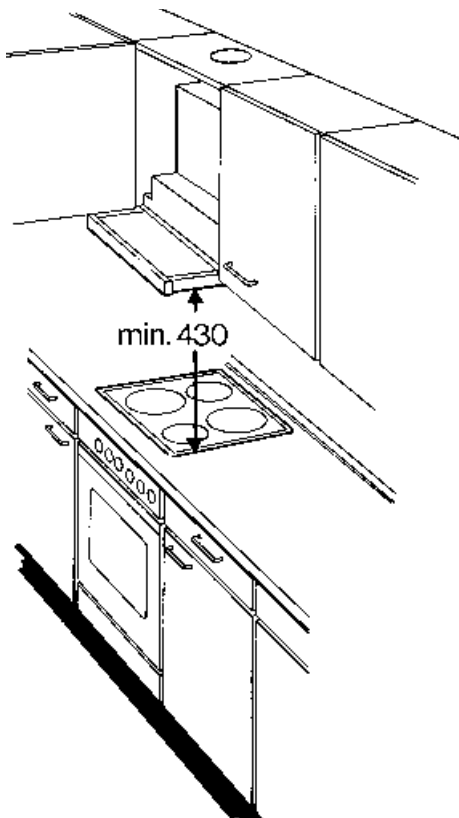
de Seite 55-67

fr page 29-41

Abb. 1  
GAS  
GAZ  
KAASU  
GASS

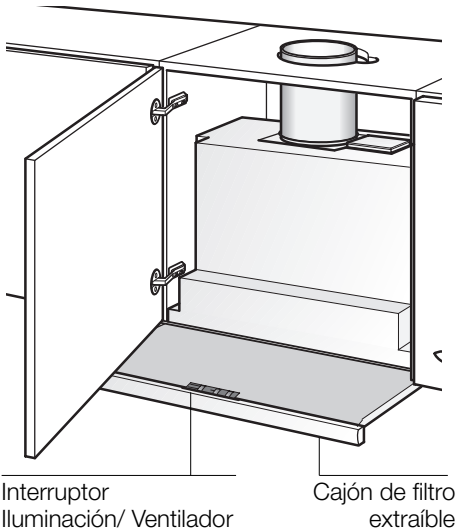


ELEKTRO  
ELECTR.  
ELETT.  
EL.



## Instrucciones para el uso:

### Descripción del aparato



### Modalidades de funcionamiento

#### Evacuación del aire hacia el exterior:

- El ventilador que incorpora la campana extractora aspira los vahos de la cocina y los evacúa hacia el exterior, haciéndolos pasar previamente a través del filtro antigrasa.
- El filtro antigrasa absorbe las partículas sólidas contenidas en los vahos de la cocina.
- La cocina queda así prácticamente libre de grasa y olores.

**Si se utiliza la campana con evacuación del aire al exterior simultáneamente con un hogar dependiente de una chimenea (por ejemplo calefacciones de gas, gas-oil o carbón, calentadores instantáneos, calentadores de agua), hay procurar que exista una suficiente alimentación de aire, necesario para el proceso de combustión del hogar.**

Este funcionamiento es posible sin peligro si en el local de emplazamiento del hogar no se sobrepasa la depresión admisible de 4 Pa (0,04 mbares).

### Modalidades de funcionamiento

Para ello, es necesario que existan aperturas no bloqueables por las que el aire de combustión pueda renovarse y ventilarse sin dificultad, por ejemplo por puertas, ventanas o cajas murales para la alimentación o evacuación del aire o también pueden tomarse otras medidas como por ejemplo instalando cerrojos invertidos o similares.

**Cerciorarse de que existe una alimentación suficiente del aire. De lo contrario el aire evacuado se vuelve a utilizar para la admisión y se corre el peligro de intoxicación.**

La sola presencia de una caja mural para alimentación o evacuación del aire, sin embargo, no constituye una garantía para la observación de los límites de tolerancia válidos.

Nota: En las consideraciones y valoraciones a este respecto siempre habrá que tener en cuenta todo el conjunto del sistema de ventilación existente en la vivienda. Esta regla no es válida para las cocinas y placas de cocción de gas.

Las campanas extractoras montadas con evacuación del aire interior (sistema de recirculación del aire), dotadas de filtro de carbón activo, pueden funcionar sin ningún tipo de restricción.

#### Evacuación del aire hacia el interior (sistema de recirculación del aire):

- Para trabajar con esta modalidad hay que montar un filtro de carbón activo en la campana extractora (véase el capítulo «Filtros y mantenimiento» de las presentes Instrucciones).
- El kit de montaje completo, así como los filtros de repuesto, se pueden adquirir en el **comercio especializado**.
- El ventilador que incorpora la campana extractora aspira los vahos de la cocina y los hace pasar a través de los filtros antigrasa y de carbón activo, devolviéndolos a continuación, una vez purificados, a la cocina.
- El filtro antigrasa absorbe las partículas sólidas contenidas en los vahos de la cocina.
- El filtro de carbón activo absorbe el olor.

**⚠** En caso de no montar la campana un filtro de carbón activo, no se pueden absorber los olores producidos durante la preparación de los alimentos.

## Antes de la primera utilización

### Antes de la puesta en marcha inicial del aparato:

- ❑ Las presentes instrucciones de servicio son válidas para diferentes modelos de aparato; por ello puede ser posible que se describan detalles y características de equipamiento que no concuerden íntegramente con las de su aparato concreto.

- ❑ Esta campana extractora cumple las normas y disposiciones específicas en materia de seguridad.

**Las reparaciones** que fuera necesario efectuar en el aparato sólo podrán ser ejecutadas por técnicos especializados del ramo.

⚠ Si el aparato presentara daños o desperfectos, no deberá ser utilizado.

⚠ La conexión y puesta en marcha del aparato sólo podrán ser efectuadas por un técnico especialista del ramo.

⚠ En caso de producirse daños en el cable de conexión del aparato, éste sólo podrá ser sustituido por el fabricante, un técnico especializado del Servicio de Asistencia Técnica Oficial o un técnico especializado del ramo, a fin de evitar situaciones de peligro.

⚠ Elimine los envases y el material de embalaje de acuerdo a las normas correspondientes para la protección del medio ambiente (véanse al respecto las instrucciones de montaje de la campana extractora).

⚠ Utilizar la campana extractora sólo con las lámparas de iluminación montadas.

⚠ Sustituir inmediatamente las lámparas defectuosas a fin de evitar la sobrecarga de las lámparas restantes.

⚠ No usar nunca la campana extractora sin incorporar el filtro antigrasa.

- ❑ Antes de emplear el aparato nuevo deberá leer detenidamente las instrucciones de servicio de la cocina eléctrica.  
En ella se facilitan informaciones y consejos importantes para su seguridad personal, así como para el correcto manejo y cuidado de la cocina.
- ❑ Guarde las instrucciones de servicio y de montaje para un posible propietario posterior.

**Las reparaciones ejecutadas de modo erróneo o incorrecto pueden dar lugar a situaciones de serio peligro para el usuario.**

⚠ Las grasas y aceites calentados excesivamente pueden inflamarse rápidamente. Por ello los alimentos o platos que requieran grasa o aceite caliente, como por ejemplo patatas fritas, etc., sólo deberán prepararse bajo vigilancia.

⚠ No preparar alimentos o platos flameados directamente debajo de la campana extractora.

La grasa acumulada en el filtro antigrasa ¡podría incendiarse por las llamas que suben!

⚠ El montaje de la campana extractora por encima de hogares para combustibles sólidos (carbón, leña, etc.) sólo está permitido si ésta cumple una serie de condiciones restrictivas (véanse al respecto las instrucciones de montaje de la campana extractora).

### Placas de cocción de gas / Hornos de gas

⚠ Utilizar los quemadores de gas correctamente.

#### Importante:

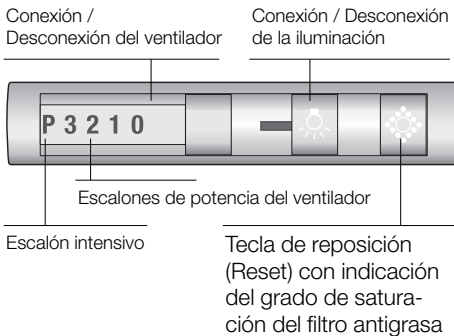
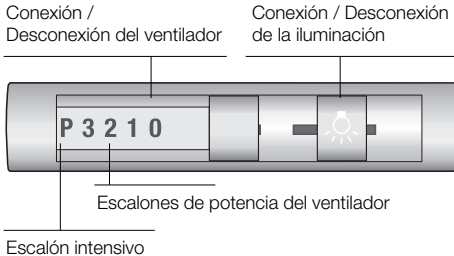
Las llamas de los quemadores de gas deberán encontrarse siempre cubiertas con un recipiente.

El fuerte calor desprendido por las llamas ¡de gas podría ocasionar desperfectos de consideración en la campana extractora!.

## Manejo de la campana extractora

**⚠** La manera más eficaz de absorber los vahos producidos en la cocina durante la preparación de los alimentos es:

- Conectando la campana extractora** al comenzar a trabajar.
- Desconectando la campana extractora al cabo** de unos minutos después de haber concluido los trabajos.



### Conectar el ventilador:

- Extraer la campana extractora de su alojamiento en el armario asiéndola del tirador.
- Seleccionar el escalón de funcionamiento deseado.

### Desconectar el ventilador:

La campana extractora se puede desconectar de diferentes modos.

#### Desconectar 1:

- Poner el interruptor corredizo a 0, con lo que el ventilador queda desconectado.

#### Desconectar 2:

- Cerrar el cajón-filtro hasta el tope (el interruptor corredizo queda como elegido).

- Para volver a conectar la campana extractora** sólo hay que extraer la campana de su alojamiento. **El aparato se pone en marcha, trabajando con el ventilador en la posición que se había seleccionada con anterioridad.**

### Iluminación:

La iluminación se puede conectar en cualquier momento, incluso si el ventilador está desconectado o la campana extractora repliegada en su alojamiento.

## Averías y perturbaciones

En caso de consultas o averías de la campana extractora, no dude en llamar al Servicio de Asistencia Técnica.

(Véase al respecto la lista con las delegaciones y los distribuidores oficiales).

Para cualquier consulta deberán indicarse los números de producto y de fabricación:

Nº E	FD
------	----

Anote los números correspondientes a su aparato en los espacios correspondientes. Los números figuran en la placa de características que se encuentra en el interior de la campana extractora, y a la que se accede tras desmontar los filtros.

## Filtros y mantenimiento

### Filtro antigrasa:

**Para retener las partículas de grasa contenidas en el vaho de la cocina se montan filtros metálicos.**

Las esterillas de filtro son de metal antiinflamable.

#### ¡Atención!

A medida que crece el grado de saturación de la esterilla de filtro con partículas de grasa, aumenta su inflamabilidad, influyendo negativamente en el funcionamiento de la campana.

#### ¡Importante!:

- ❑ La limpieza a tiempo de los filtros metálicos, eliminando las partículas de grasa adheridas en el mismo, puede prevenir el peligro de incendio a causa de una acumulación de calor al freír o asar alimentos.
- ❑ Bajo unas condiciones de funcionamiento normal (1 a 2 horas diarias), el filtro antigrasa metálico tiene que limpiarse una vez a mes.

#### Indicación del grado de saturación de grasa del filtro:

En caso de estar saturado el filtro, se ilumina el correspondiente indicador de saturación.

En tal caso deberá limpiarse el filtro de la grasa acumulada.

- ❑ Preste atención a la limpieza regular de los filtros antigrasa metálicos (aprox. una vez al mes).

#### Limpieza del filtro antigrasa metálico:

- ❑ Los filtros antigrasa metálicos se pueden limpiar en un lavavajillas. Ello puede dar lugar a una ligera decoloración de los mismos.

#### Importante:

No mezclar con la vajilla normal los filtros antigrasa metálicos muy saturados de grasa.

- ❑ En caso de limpiar los filtros metálicos a mano, colocar la caja del filtro durante varias horas en una solución detergente (para vajilla) muy caliente, para reblandecer la grasa adherida. Limpiarlos a continuación con un cepillo, enjuagarlos bien y dejarlos escurrir.

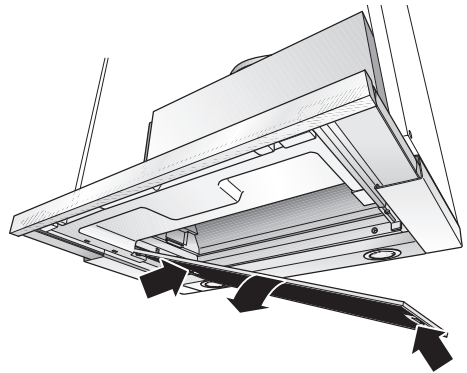
### Desmontar y montar los filtros antigrasa metálicos:


**¡Atención!** Las lámparas halógenas tienen que estar desconectadas y frías.

1. Desplegar completamente el cajón de filtro extraíble, hasta el tope.
2. Presionar los pulsadores de enclavamiento en el filtro antigrasa delantero; retirar el filtro antigrasa.



3. Presionar los pulsadores de enclavamiento del filtro trasero; retirarlo.



4. Limpiar los filtros.
5. Montar los filtros limpios en su sitio.
6. **Borrar la  de la pantalla de visualización.**

- ❑ Pulsar la tecla .

## Filtros y mantenimiento

### Filtro de carbón activo:

**Para retener los olores durante el funcionamiento de la campana extractora con evacuación del aire al interior (recirculación del aire).**

**¡Atención!**

A medida que crece el grado de saturación de la esterilla de filtro con partículas de grasa, aumenta su inflamabilidad, influyendo negativamente en el funcionamiento de la campana.

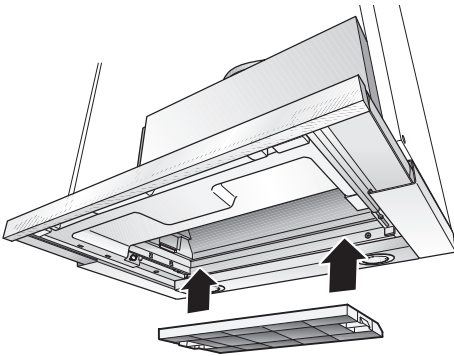
**¡Importante!**

La limpieza a tiempo de los filtros metálicos, eliminando las partículas de grasa adheridas en el mismo, puede prevenir el peligro de incendio a causa de una acumulación de calor al freír o asar alimentos.

**Montar el filtro:**

**¡Atención!** Las lámparas halógenas tienen que estar desconectadas y frías.

1. Desmontar los filtros antigrasa (véase a este respecto el capítulo «Desmontar y montar los filtros antigrasa metálicos»).
2. Montar el filtro de carbón activo.



3. Enclavar las lengüetas de sujeción en ambos lados del filtro.
4. Montar los filtros antigrasa (véase al respecto el capítulo «Desmontar y montar los filtros antigrasa metálicos»).

**Desmontar el filtro de carbón activo:**

**¡Atención!** Las lámparas halógenas tienen que estar desconectadas y frías.

1. Desmontar los filtros antigrasa.
  2. Oprimir las lengüetas de sujeción por ambos lados y retirar el filtro de carbón activo hacia abajo.
- 3. Sustituir el filtro de carbón activo:**
- El filtro de carbón activo puede adquirirse en el COMERCIO ESPECIALIZADO.
  - Utilizar sólo filtros originales del Fabricante.**  
De este modo se cumplen las normas y disposiciones de seguridad vigentes, asegurando un funcionamiento óptimo.
4. Montar los filtros antigrasa.

**Evacuación del filtro de carbón activo usado:**

- Los filtros de carbón activo no incorporan ningún tipo de material o sustancia tóxica o nociva. Por esta razón pueden evacuarse conjuntamente con los desechos domésticos (cubo de basura).

## Limpieza y cuidados

### Desconectar la campana extractora de la red eléctrica extrayendo el cable de conexión de la toma de corriente o a través del fusible.

- ❑ Al limpiar los filtros antigrasa, limpiar la grasa acumulada en los puntos accesibles del cuerpo de la campana extractora. De este modo se previene el peligro de que se inflamen los restos de grasa antiguos y la campana conserva óptimo funcionamiento.
- ❑ Utilizar una solución de agua y agente lavavajillas de uso corriente caliente para limpiar la campana extractora.
- ❑ En caso de suciedad más resistente y fuertemente acumulada, utilizar un agente limpiacristales suave.
- ❑ No rascar la suciedad reseca acumulada. Reblandézcala primero aplicando sobre la misma un paño húmedo. No utilizar agentes o esponjas abrasivos.
- ❑ **Atención:** No limpiar las superficies y elementos de plástico con alcohol de quemar, dado que podrían producirse zonas o puntos de color mate.

**Atención:** Procurar una buena ventilación de la cocina. ¡No trabajar con llamas abiertas!

- ⚠ Limpiar el mando desplazable del ventilador sólo con un paño suave y húmedo (usar una solución de agua y agente lavavajillas suave). ¡No usar limpiadores de acero para limpiar el mando desplazable!

### Superficies de acero inoxidable:

- ❑ Usar un limpiador para acero inoxidable suave, no abrasivo.
- ❑ Limpiar el metal sólo en dirección al pulido.

- ⚠ ¡No limpiar las superficies de acero inoxidable con esponjas abrasivas! ¡No emplear detergentes que contengan arena, sosa, ácidos o cloruro!

### Superficies de aluminio y plástico:

- ❑ Utilizar sólo paños suaves para limpieza de ventanas, libres de pelusas o paños de microfibra.
- ❑ No utilizar paños secos.
- ❑ Utilizar un agente limpiacristales suave.
- ❑ No utilizar agentes limpiadores agresivos que contengan ácidos o álcalis.
- ❑ No utilizar agentes frotadores.

## Sustituir las lámparas

1. Desconectar la campana extractora de la red eléctrica, extrayendo el cable de conexión de la toma de corriente o a través del fusible.

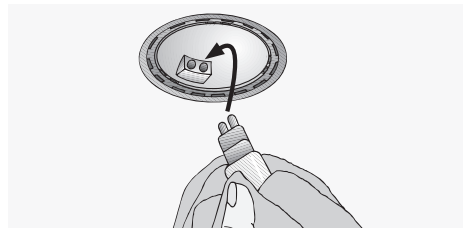
⚠ Las lámparas halógenas alcanzan durante su funcionamiento unas elevadas temperaturas. Por ello existe peligro de quemaduras incluso algún tiempo después de haberlas desconectado.

2. Extraer el cristal protector del emplazamiento con ayuda de un destornillador o cualquier objeto semejante.



3. Sustituir la lámpara halógena por una lámpara halógena corriente, 12 V, máx. 20 W, base G 4).

**Atención:** Portalámparas con acoplamiento de clavijas. Para retirar la lámpara, sujetarla con un paño limpio.



4. Colocar el cristal protector en su emplazamiento y encajarlo.
5. Restablecer la alimentación de corriente introduciendo el cable de conexión en la toma de corriente o a través del fusible.

**Advertencia:** En caso de no funcionar la iluminación de la campana, verificar si se han montado las lámparas correctas.



## Instrucciones de montaje: – Advertencias importantes

⚠ Los aparatos eléctricos usados incorporan materiales valiosos que se pueden recuperar. Por ello deberán entregarse a dicho efecto en un centro oficial de recogida o recuperación de materiales reciclables (por ejemplo Servicio o centro municipal de desguace o instituciones semejantes). Su Ayuntamiento o Administración local le facilitarán gustosamente las señas del Centro de recuperación de materiales más próximo. Antes de deshacerse de su aparato usado deberá inutilizarlo.

⚠ Su nuevo aparato está protegido durante el transporte hasta su hogar por un embalaje protector. Todos los materiales de embalaje utilizados son respetuosos con el medio ambiente y pueden ser reciclados o reutilizados. Contribuya activamente a la protección del medio ambiente insistiendo en unos métodos de eliminación y recuperación de los materiales de embalaje respetuosos con el medio ambiente.

Su Distribuidor o Administración local le informará gustosamente sobre las vías y posibilidades más eficaces y actuales para la eliminación respetuosa con el medio ambiente de estos materiales.

⚠ La presente campana extractora es apropiada para trabajar con evacuación del aire al exterior o al interior (sistema de recirculación del aire).

⚠ Montar la campana extractora siempre por encima del centro de las zonas de cocción o los quemadores (según el tipo de cocina que se utilice).

⚠ La distancia mínima a observar entre las zonas de cocción (de una placa o cocina eléctrica) y el borde inferior de la campana es de **430 mm** (Fig. 1).

### Advertencias adicionales relativas a las cocinas de gas:

⚠ Al proceder al montaje de los quemadores de una placa de cocción o cocina de gas deberán observarse estrictamente las normas y disposiciones legales vigentes en cada país (en Alemania, por ejemplo, son las Normas Técnicas para Instalación de Equipos de Gas TRGI).

⚠ Respetar las normas y disposiciones, así como las instrucciones y consejos de montaje facilitadas por los fabricantes de las cocinas y aparatos de gas.

⚠ Esta campana extractora sólo deberá montarse con un lateral junto a un armario o pared alta. Distancia mínima a observar: 300 mm.

⚠ El montaje de las **campanas extractoras** por encima de una cocina o placa de cocción de gas sólo está permitido si se observa una distancia mínima de **650 mm** – Fig. 1 –, y no se superan las siguientes cargas térmicas nominales:

#### ❑ Cocinas de gas

Carga térmica de un quemador de gas	máx. 3,0 kW
Carga térmica de todos los quemadores de gas	máx. 8,3 kW
Carga térmica del horno	máx. 3,9 kW

#### ❑ Placas de cocción (encimeras) de gas

Carga térmica de un quemador de gas	máx. 3,9 kW
Carga térmica de todos los quemadores de gas	máx. 11,3 kW

#### ❑ Placas (encimeras) vitrocerámicas de gas

Los valores acerca de la carga térmica nominal no son válidos para las placas vitrocerámicas de gas cerradas. Por lo tanto, es imprescindible observar las referencias que facilite el fabricante de la placa vitrocerámica.

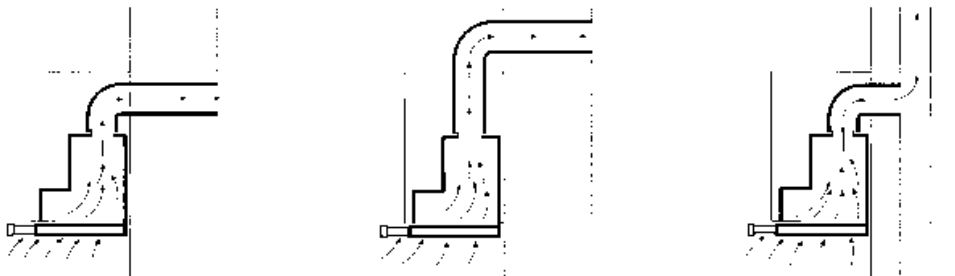
#### ❑ Cocinas para combustibles sólidos

Para este tipo de cocinas rigen los mismos valores que para las cocinas de gas en cuanto a la carga térmica admisible y la mínima distancia a observar.

⚠ La campana sólo se podrá montar por encima de hogares para combustibles sólidos con peligro de incendio (por ejemplo proyección de chispas) si el hogar está provisto de una **protección cerrada no desmontable** y se cumplen las normas y disposiciones nacionales vigentes. Esta restricción no es válida para cocinas y placas de gas.

⚠ Cuanto menor sea la distancia entre la campana extractora y los quemadores, mayor posibilidad existe de que se formen gotas de agua en la parte inferior de la campana extractora debidas a la condensación del vapor de agua.

### Funcionamiento con evacuación del aire al exterior



El aire de evacuación pasa a través de un túnel de ventilación hacia arriba o directamente hacia el exterior, a través de la correspondiente pared.

☞ El aire de evacuación no debe pasar a ninguna chimenea de humos o gases de escape en servicio, ni tampoco a túneles de ventilación de locales con hogares.

**En caso de evacuación del aire al exterior, deberán observarse estrictamente las normas y disposiciones locales vigentes al respecto.**

En caso de hacer pasar el aire de evacuación de la campana a una chimenea de humos o gases de escape fuera de servicio, deberá consultarse con el deshollinador del distrito competente, observando asimismo las normas y disposiciones nacionales vigentes.

☞ **Si se utiliza la campana con evacuación del aire al exterior simultáneamente con un hogar dependiente de una chimenea** (por ejemplo calefacciones de gas, gas-oil o carbón, calentadores instantáneos, calentadores de agua), **hay procurar que exista una suficiente alimentación de aire**, necesario para el proceso de combustión del hogar.

Este funcionamiento es posible sin peligro si en el local de emplazamiento del hogar no se sobrepasa la depresión admisible de 4 Pa (0,04 mbares).

Esto se puede lograr a través del libre acceso del aire de combustión a través de unas aberturas sin posibilidad de cierre ni bloqueo, por ejemplo puertas, ventanas, cajas murales para alimentación y evacuación de aire u otras medidas técnicas como bloqueos recíprocos.

**Cerciorarse de que existe una alimentación suficiente del aire. De lo contrario el aire evacuado se vuelve a utilizar para la admisión y se corre el peligro de intoxicación.**

La sola presencia de una caja mural para alimentación o evacuación del aire, sin embargo, no constituye una garantía para la observación de los límites de tolerancia válidos.

Nota: En las consideraciones y valoraciones a este respecto siempre habrá que tener en cuenta todo el conjunto del sistema de ventilación existente en la vivienda. Esta regla no es válida para las cocinas y placas de cocción de gas.

Las campanas extractoras montadas con evacuación del aire interior (sistema de recirculación del aire), dotadas de filtro de carbón activo, pueden funcionar sin ningún tipo de restricción.

Si la campana extractora trabaja con sistema de evacuación del aire al exterior, deberá montarse una válvula antirretorno, en caso de no estar ésta ya incorporada en el tubo de evacuación del aire o en la caja mural. En caso de no incorporar la presente campana extractora dicha válvula antirretorno, la podrá adquirir en el comercio especializado.

**Si el aire es evacuado pasando a través de la pared exterior**, deberá utilizarse una caja mural telescópica.

## Antes del montaje

### Optima potencia de la campana extractora:

- Tubo de evacuación corto y liso.
- Menor número de codos posible.
- Usar tubos de gran diámetro (preferentemente con diámetro de 150 mm) y codos de gran tamaño.

**Los tubos de evacuación largos y con desigualdades, y la utilización de muchos tubos y codos de diámetro pequeño perjudica el rendimiento óptimo del aparato y provoca un aumento de ruidos desagradables durante su funcionamiento.**

### Tubos redondos

**Tubo de evacuación corto:**

Diámetro interior mínimo de **120 mm**,

**Tubo de evacuación más largo:**

Diámetro interior mínimo de **150 mm**.

- Los canales planos deberán poseer una sección interior equivalente a la de los tubos redondos.

**No deben presentar ángulos demasiado agudos.**

Diámetro 120 mm, aprox 113 cm<sup>3</sup>

Diámetro 150 mm, aprox 177 cm<sup>3</sup>.

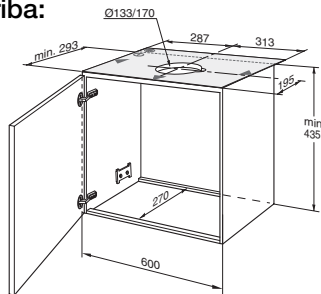
- En caso de usar tubos con diferentes diámetros:** Colocar una tira de junta.
- Al trabajar con sistema de evacuación del aire al exterior:** Procurar una suficiente alimentación de aire.

### Evacuación del aire directamente hacia atrás:

Esta opción sólo se puede practicar en el interior de armarios altos, en función del tamaño del tubo de evacuación del aire.

- Para ello deberá practicarse una abertura en el panel posterior del armario, con la correspondiente entalladura para el cable de conexión a la red eléctrica.

### Evacuación del aire al exterior, hacia arriba:



1. Practicar para ello una abertura apropiada, con una entalladura para el cable de conexión a la red.
  - La plantilla ① se encuentra adjunta a las instrucciones de montaje –.
2. En caso de incorporar el armario un fondo, escotar el fondo en toda su anchura en una profundidad mínima de 270 mm.

### Acoplamiento del tubo de evacuación de 150 mm de diámetro:

- Fijar el tubo de evacuación del aire directamente en la tubuladura de evacuación.

### Conexión del tubo de evacuación del aire de 120 mm de diámetro:

- Montar el tubo reductor suministrado con el aparato en la salida de aire. Los agujeros en la salida de aire tienen que estar sellados.
- Empalmar el tubo de evacuación en el tubo reductor.

### Funcionamiento con evacuación del aire hacia el interior (recirculación del aire)

- Filtro de carbón activo en caso de no existir la posibilidad de trabajar con evacuación del aire hacia el exterior.

**⚠** El kit de montaje completo, así como los filtros de repuesto, se pueden adquirir en el **comercio especializado**.



## Preparar el armario superior

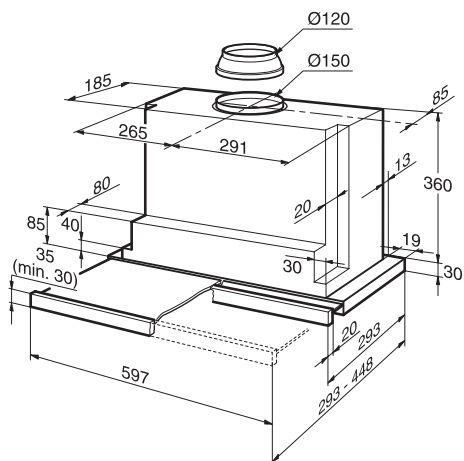
Esta campana extractora ha sido diseñada para su montaje en un armario superior con las siguientes medidas:

Anchura: 600 mm  
Profundidad: 293 a 350 mm  
Mínima altura: 435 mm.

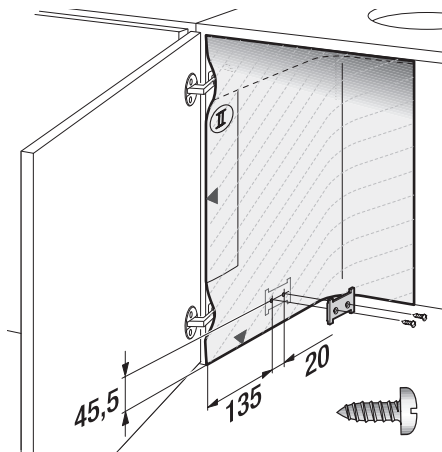
En caso de montar la campana en un armario con una profundidad superior a los 293 mm, la campana se puede desplazar hacia atrás, aprovechando el espacio para colocar, por ejemplo, tarros de especias.

Desplazar a tal efecto la plantilla **II** en consecuencia hacia atrás.

**⚠** La estabilidad del armario tiene que estar asegurada en todo momento tanto durante como después del montaje de la campana, también en el caso de montaje al final de una fila de muebles.



1. Marcar dos puntos de fijación por cada lateral, en el interior del armario. Perforarlos con un burlil.



En caso de practicar los agujeros con la taladradora:

Broca de 2 mm y una profundidad máxima de perforación de 10 mm.

Para marcar los puntos de fijación deberá emplearse la plantilla **II**.

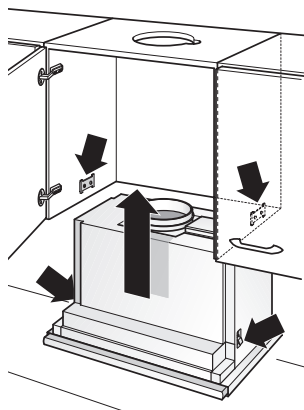
2. Fijar las placas de sujeción.
3. Montar el armario con la puerta. Alinearlo.

**⚠** ¡Observar la distancia mínima de seguridad entre la placa de cocción y la campana extractora! Fig. 1.

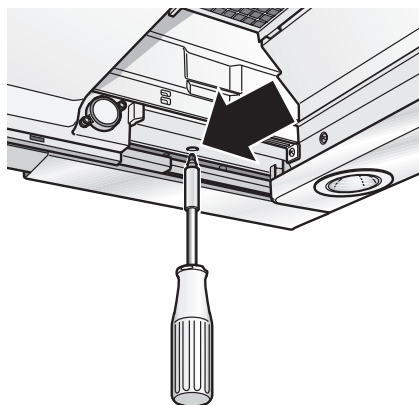
## Montaje de la campana en el armario superior

**⚠** Verificar la posición de la puerta del armario. En caso necesario, alinearla de nuevo.

1. Retirar el filtro antigrasa (véanse las instrucciones de uso).
2. Introducir la campana extractora en el armario desde abajo, hasta que las lengüetas de fijación encajen firmemente.



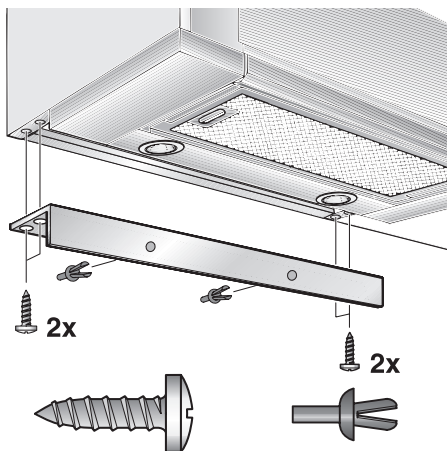
3. Introducir los tornillos de fijación y apretarlos levemente con un destornillador eléctrico.



- Alinear la campana extractora estando montada en el armario.
- Apretar cuidadosamente ambos tornillos de sujeción.

**⚠** ¡Verificar el asiento firme de la campana en el armario!

4. Adaptar el revestimiento mural a las medidas necesarias (cortándolo con una sierra, por ejemplo).  
Premontar el revestimiento mural con ayuda de los clips de sujeción suministrados con el aparato.  
Atornillar el revestimiento mural al cuerpo del armario superior.



5. Conducir el cable de conexión a la red eléctrica fuera del armario.
6. Acoplar los tubos al armario superior.  
– En caso necesario, fijar el tubo flexible a la parte superior (cubierta) del armario superior –.
7. Montar el filtro antigrasa en su sitio (véanse las instrucciones de uso).

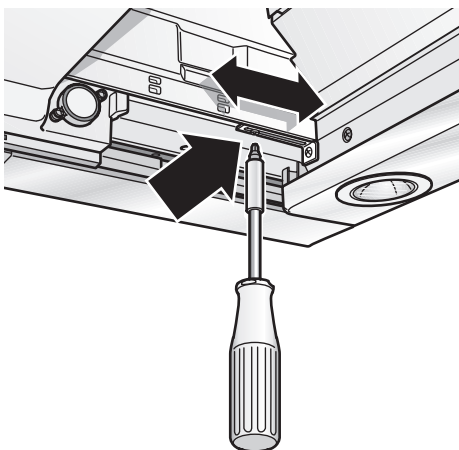
**Nota:** El cuerpo de la campana extractora se puede revestir por ejemplo con placas de aglomerado de virutas.

**Para ello deberá observarse lo siguiente:**

- El entrepaño no debe apoyarse sobre el cuerpo de la campana extractora.
- No fijar los materiales de revestimiento sobre el cuerpo de la campana.
- Asegurar la facilidad de acceso para la realización de los trabajos de mantenimiento.

## Montaje de la campana en el armario superior

- ❑ En caso de montar la campana en el armario superior en posición desplazada hacia atrás, se pueden desplazar los topes del cajón de filtro extraíble hacia adelante.
- ❑ Para esto, soltar los tornillos, desplazar los topes hacia adelante y volver a apretar los tornillos.



### Peso en kg:

Evacuación del aire al exterior	Recirculación del aire
13,0	13,5

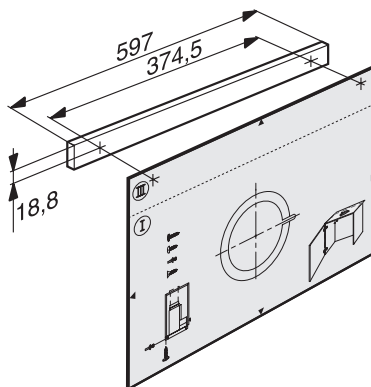
Nos reservamos el derecho de introducir modificaciones o cambios constructivos en los aparatos como consecuencia del progreso técnico.

### Montaje del tirador:

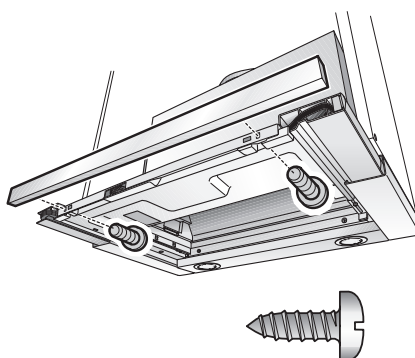
#### En la campana extractora telescópica hay que montar un tirador.

Este tirador puede ser un listón de madera que haga juego con los muebles de cocina, o un accesorio opcional.

1. Marcar tres puntos de fijación en el listón de madera con ayuda de la plantilla (III). Perforarlos con el buril. (Fig. 15). En caso de practicar los agujeros con la taladradora: Broca de 2 mm y una profundidad máxima de perforación de 10 mm.



2. Alinear el tirador y atornillarlo al cuerpo del aparato



## Conexión eléctrica

La campana extractora sólo podrá conectarse a una toma (caja) de corriente provista de puesta a tierra. La toma de corriente deberá encontrarse o montarse lo más cerca posible de la campana.

- ❑ La toma de corriente con puesta a tierra deberá conectarse a través de un circuito de corriente propio.

### Datos para la conexión eléctrica:

Figuran en la placa de características del aparato, a la que se puede acceder tras desmontar el marco del filtro - en el interior del aparato.

**⚠ En caso de reparación** de la campana, deberá desconectarse siempre el aparato de la red eléctrica, antes de iniciar los trabajos correspondientes.

**Longitud del cable de conexión a la red eléctrica: 1,30 m.**

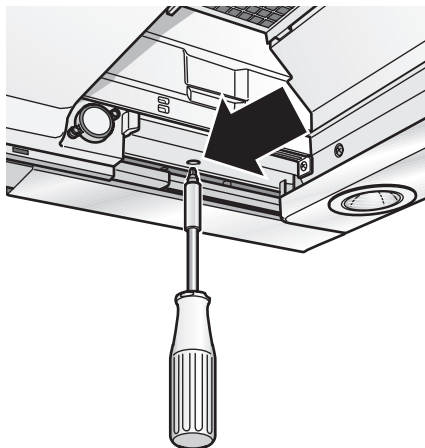
**En caso de necesitar una conexión fija a la red eléctrica:**

El aparato sólo deberá ser conectado a la red eléctrica por un instalador-electricista registrado como tal en la empresa de abastecimiento de energía eléctrica de la zona. Como dispositivo de separación se admiten interruptores con una abertura de contacto superior a 3 mm y desconexión de todas las fases. Esto incluye interruptores LS y contactores.

La campana extractora cumple las normas comunitarias en materia de radiodesparasitaje.

## Desmontar la campana extractora del armario superior

1. Desempalmar la conexión a la red eléctrica.
2. Desacoplar los tubos de evacuación del aire.
3. Desmontar el filtro.
4. Soltar los tornillos de fijación de los laterales izquierdo y derecho, hasta que la campana extractora no baje más.



**⚠ ¡No levantar la campana extractora al soltar los tornillos de fijación!**

5. Levantar brevemente la campana extractora hasta que desenclaven las lengüetas de fijación. Retirar la campana hacia abajo.

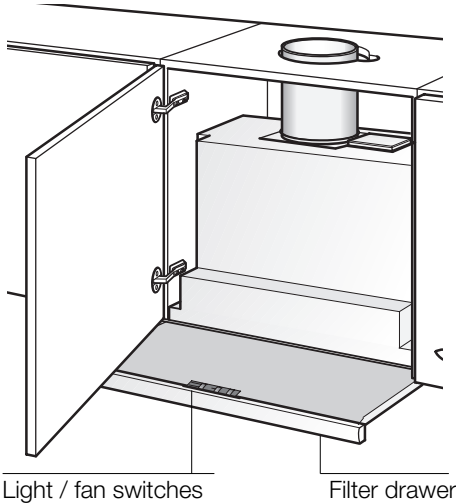
**⚠ Los tornillos de sujeción pueden sobresalir. Al alzar la campana extractora, no replegar violentamente el cajón del filtro extraíble.**

6. **Preparativos para volver a montar la campana extractora:**

Girar los tornillos de fijación de los laterales izquierdo y derecho hacia adentro, hasta que las lengüetas de fijación se desplieguen lateralmente.

## Operating instructions:

### Description of appliance



### Operating modes

#### Exhaust-air mode:

- The extractor-hood fan extracts the kitchen vapours and conveys them through the grease filter into the atmosphere.
- The grease filter absorbs the solid particles in the kitchen vapours.
- The kitchen is kept almost free of grease and odours.

**⚠ If the extractor hood is operated in exhaust-air mode at the same time as a flue-type heater** (e.g. gas, oil or solid-fuel heater, instantaneous water heater, boiler), **ensure that there is an adequate air supply** which the heater requires for combustion.

Safe operation is possible provided that the partial vacuum in the room in which the heater is installed does not exceed 4 Pa (0.04 mbar).

### Operating modes

This can be achieved if the combustion air is able to flow through non-lockable openings, e.g. in doors, windows and in conjunction with an air supply/air-intake wall box or by other technical procedures such as reciprocal interlocking.

**If the air intake is inadequate, there is a risk of poisoning from combustion gases which are drawn back into the room.**

An air-intake/exhaust-air wall box by itself is no guarantee that the limiting value will not be exceeded.

Note: When assessing the overall requirement, the combined ventilation system for the entire household must be taken into consideration. This rule does not apply to the use of cooking appliances, such as hobs and ovens.

Unrestricted operation is possible if the extractor hood is used in recirculating mode – with activated carbon filter.

#### Circulating-air mode:

- An activated carbon filter must be fitted for this operating mode (see Filters and maintenance).
  - ⚠** The complete installation set and replacement filters can be obtained **from specialist outlets**.
- The extractor-hood fan extracts the kitchen vapours which are purified in the grease filter and activated carbon filter and then conveyed back into the kitchen.
- The grease filter absorbs the grease particles in the kitchen vapours.
- The activated carbon filter binds the odorous substances.
- ⚠** If no activated carbon filter is installed, it is not possible to bind the odorous substances in the cooking vapours.



---

## Before using for the first time

---

### Important notes:

- ❑ The Instructions for Use apply to several versions of this appliance. Accordingly, you may find descriptions of individual features that do not apply to your specific appliance.
- ❑ This extractor hood complies with all relevant safety regulations.

**Repairs** should be carried out by qualified technicians only.

**Improper repairs may put the user at considerable risk.**

- ⚠ Do not use the appliance if damaged.
- ⚠ The appliance is not intended for use by young children or infirmed persons without supervision.  
Young children should be supervised to ensure they do not play with the appliance.
- ⚠ If the connecting cable for this appliance is damaged, the cable must be replaced by the manufacturer or his customer service or a similarly qualified person in order to prevent serious injury to the user.
- ⚠ The appliance may be connected to the mains by a qualified technician only.
- ⚠ Dispose of packaging materials properly (see Installation instructions).
- ⚠ Light bulbs must always be fitted when the extractor hood is in use.
- ⚠ Defective bulbs should be replaced immediately to prevent the remaining bulbs from overloading.
- ⚠ Never operate the extractor hood without a grease filter.
- ⚠ Overheated fat or oil can easily catch fire.  
If you are cooking with fat or oil, e.g. chips, etc., never leave the cooker unattended.

- ❑ Before using your appliance for the first time, please read these Instructions for Use carefully. They contain important information concerning your personal safety as well as on use and care of the appliance.
- ❑ Please retain the operating and installation instructions for a subsequent owner.

- ⚠ Do not flambé food directly under the extractor hood.
  - ! Risk of grease filter catching fire due to flames.
- ⚠ Restrictions apply to the use of the extractor hood over a solid-fuel burner (coal, wood, etc.). (See Installation instructions).

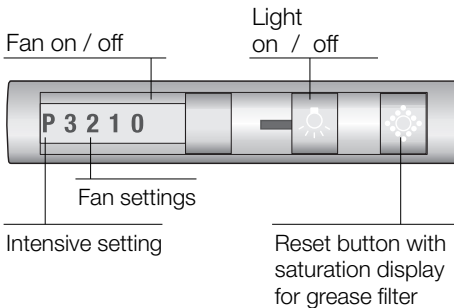
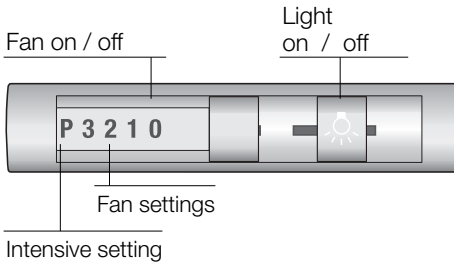
### Gas hobs / gas cookers

- ⚠ Always use gas hobs in a proper and safe manner.
- Important:**
- The flames from the gas hob must always be covered by pots or pans.  
The intense heat generated by the gas flames could cause damage to the extractor hood.

## Operating the extractor hood

**⚠** Cooking vapours are best eliminated by:

- Switching on the extractor hood** when you start cooking.
- Only switching off the extractor hood** a few minutes after you have finished cooking.



### Switching on:

- Take hold of filter drawer handle and pull out the drawer.
- Select the required fan setting.

### Switching off:

The extractor hood can be switched off in various ways.

#### Switch-off 1:

- Sliding switch to 0 – switch off fans.

#### Switch-off 2:

- Push in filter drawer to stop. (Sliding switch remains as selected).
- To switch on the extractor again**, just pull out the filter unit. The extractor hood will start at the most recent fan setting.

### Light:

The light can be switched on at any time even when the appliance is off or the filter drawer is inserted.

## Faults

If you have any queries or the appliance is faulty, please call customer service (see list of customer service units).

Please give the following details when you call:

**Product no. (E-Nr.) Serial no. (FD)**

Enter the numbers in the above box. The numbers can be found on the rating plate inside the extractor hood following removal of the filter screen.

## Filters and maintenance

### Grease filters:

**Metal-mesh filters are used to trap the grease particles in the cooking vapours.**

The filter mats are made from non-combustible metal.

### Caution:

As the filter becomes more and more saturated with grease, there is an increased risk of fire and the function of the extractor hood may be impaired.

### Important:

- ❑ Clean the metal-mesh grease filters at regular intervals to prevent the risk of fire from the accumulation of heat when deep-fat frying or roasting.
- ❑ If used in normal mode (daily 1 to 2 hours), the metal-mesh grease filter must be cleaned 1x a month.

### Saturation indicator:

When the grease filter is saturated, the indicator starts flashing. You should now change the grease filter if you have not already done so.

- ❑ Ensure that the grease filters are cleaned at regular intervals (approx. 1 month).

### Cleaning the metal-mesh grease filters:

- ❑ The filters can be cleaned in a dishwasher. However, they may become slightly discoloured.

### Important:

Do not wash highly saturated metal-mesh grease filters with other utensils.

- ❑ If cleaning the filters by hand, soak them in a hot soap solution. Then brush the filters, rinse thoroughly and leave to drain.

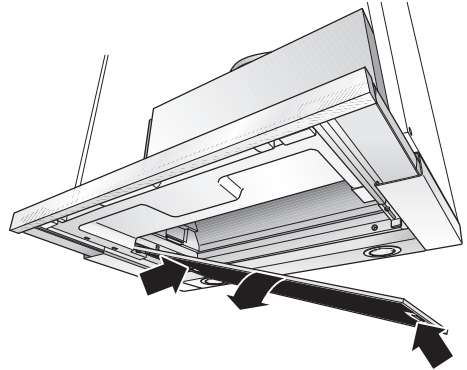
### Removing and inserting the metal-mesh grease filters:



**Warning:** The halogen bulbs must be switched off and cool.

1. Pull the filter drawer all the way out.
2. Depress both catches at the front of the grease filter and remove the grease filter.



3. Depress the catches at the rear of the grease filter and remove the grease filter.



4. Clean the filters.
5. Insert the clean filters back into the hood.
6. **Cancel the  in the display.**
  - ❑ Press the  button.

## Filters and maintenance

### Activated carbon filter:

**For neutralizing odours in recirculating mode.**

#### Caution:

As the filter becomes more and more saturated with grease, there is an increased risk of fire and the function of the extractor hood may be impaired.

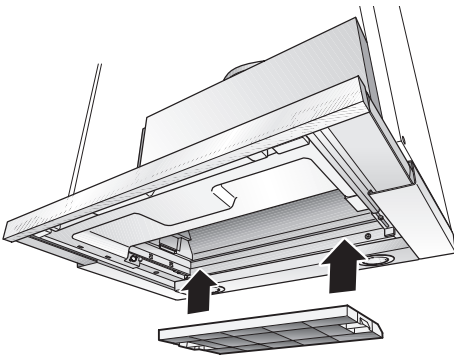
#### Important:

Change the activated carbon filter promptly to prevent the risk of fire from the accumulation of heat when deep-fat frying or roasting.

#### Inserting the filter:

**Warning:** The halogen bulbs must be switched off and cool.

1. Remove the metal-mesh filters (see "Removing and inserting the metal-mesh grease filters").
2. Insert the activated carbon filter.



3. Engage the catches at both sides.
4. Insert the metal-mesh grease filters (see "Removing and inserting the metal-mesh grease filters").

#### Removing the filter:

**Warning:** The halogen bulbs must be switched off and cool.

1. Remove the metal-mesh filters.
2. Depress the catches on both sides of the filter and remove the activated carbon filter.
3. **Replacing the activated carbon filter:**
  - A replacement filter can be obtained from any authorized dealer.
  - Use original filters only.**  
This will ensure maximum performance.
4. Insert the grease filters.

#### Disposing of the old activated carbon filter:

- Activated carbon filters do not contain any pollutants and can be disposed of with domestic refuse.

---

## Cleaning and care

---

### Isolate the extractor hood by pulling out the mains plug or switching off the fuse.

- When cleaning the grease filters, remove grease deposits from accessible parts of the housing. This prevents the risk of fire and ensures that the extractor hood continues operating at maximum efficiency.
- Clean the extractor hood with a hot soap solution or a mild window cleaner.
- Do not scrape off dried-on dirt but wipe off with a damp cloth.
- Do not use scouring agents or abrasive sponges.
- Note:** Do not use alcohol (spirit) on plastic surfaces, as dull marks may appear.

**Caution:** Ensure that the kitchen is adequately ventilated. Avoid naked flames!

**⚠** Clean the operating buttons with a mild soapy solution and a soft, damp cloth only. Do not use stainless-steel cleaner to clean the operating buttons.

### Stainless steel surfaces:

- Use a mild non-abrasive stainless steel cleaner.
- Clean the surface in the same direction as it has been ground and polished.

**⚠** Do not use any of the following to clean stainless steel surfaces: abrasive sponges, cleaning agents containing sand, soda, acid or chloride!

### Aluminium and plastic surfaces:

- Use a soft, non-linting window cloth or micro-fibre cloth.
- Do not use dry cloths.
- Use a mild window cleaning agent.
- Do not use aggressive, acidic or caustic cleaners.
- Do not use abrasive agents.

---

## Replacing the light bulbs

---

1. Switch off the extractor hood and pull out the mains plug or switch off the electricity supply at the fuse box.

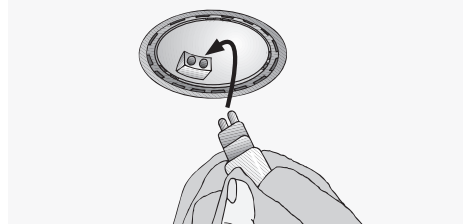
**⚠** When switched on, the halogen bulbs become very hot. Even for some time after the bulbs have been switched off there is still a risk of burns.

2. Remove the bulb ring with a screwdriver or similar tool.



3. Replace the halogen light bulb (conventional halogen bulb, 12 Volt, max. 20 Watt, G4 bulbholder).

**Caution:** Plug-in bulbholder. Take hold of the bulb with a clean cloth.



4. Re-insert the bulb ring.
5. Restore the power by inserting the mains plug or switching on the fuse.

**Note:** If the light does not function, check that the bulbs have been inserted correctly.

## Installation Instructions:

### Important information

⚠ Old appliances are not worthless rubbish. Valuable raw materials can be reclaimed by recycling old appliances. Before disposing of your old appliance, render it unusable.

⚠ You received your new appliance in a protective shipping carton. All packaging materials are environmentally friendly and recyclable. Please contribute to a better environment by disposing of packaging materials in an environmentally-friendly manner.

Please ask your dealer or inquire at your local authority about current means of disposal.

⚠ The extractor hood can be used in exhaust air or circulating air mode.

⚠ Always mount the extractor hood over the centre of the hob.

⚠ Minimum distance between electric hob and bottom edge of extractor hood: **430 mm**, Fig. 1.

#### Additional information concerning gas cookers:

⚠ When installing gas hotplates, comply with the relevant national statutory regulations (e.g. in Germany: Technische Regeln Gasinstallation TRGI).

⚠ Always comply with the currently valid regulations and installation instructions supplied by the gas appliance manufacturer.

⚠ Only one side of the extractor hood may be installed next to a high-sided unit or high wall. Gap at least 300 mm.

⚠ **The installation of the extractor hood above gas cooking devices**, at a minimum height of **650 mm** – Fig. 1 – is permitted provided that the following nominal heat loads (Hs) are not exceeded:

#### ❑ Gas cookers

Load of one hotplate	max. 3.0 kW
Load of all hotplates	max. 8.3 kW
Load of the oven	max. 3.9 kW

#### ❑ Gas hobs

Load of one hotplate	max. 3.9 kW
Load of all hotplates	max. 11.3 kW

#### ❑ Gas ceramic hotplate

The nominal heat load specifications do not apply to closed gas ceramic hobs. Always observe the specifications of the hob manufacturer.

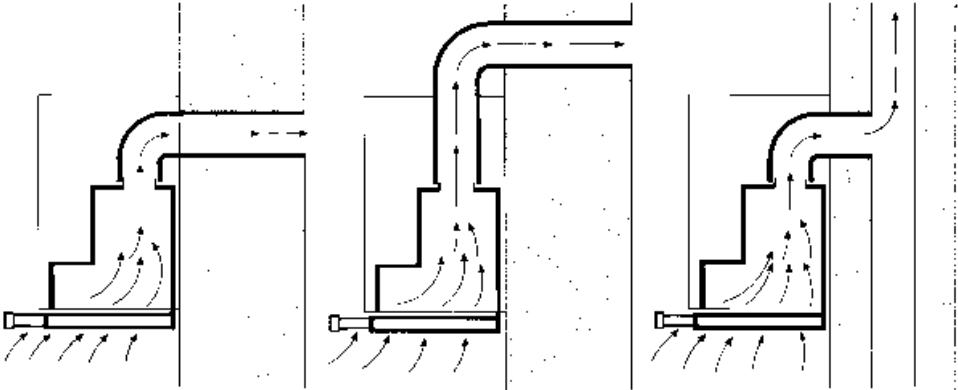
#### ❑ Solid-fuel cookers

The maximum nominal heat loads and the minimum distance are the same as for gas cookers.

⚠ The extractor hood must not be installed over a solid fuel cooker – a potential fire hazard (e.g. flying sparks) – unless the cooker features a **closed, non-removable cover** and all national regulations are observed.

⚠ The smaller the gap between the extractor hood and hotplates, the greater the likelihood that droplets will form on the underside of the extractor hood.

### Exhaust-air mode



The exhaust air is discharged upwards through a ventilation shaft or directly through the outside wall into the open.

✎ Exhaust air must not be discharged via a smoke or exhaust gas flue which is already in use or via a shaft which is used for ventilating rooms in which fireplaces are located.

**Discharge exhaust air in accordance with official and statutory regulations (e.g. national building regulations).**

Discharge of air into smoke or exhaust air flues which are not in use requires the consent of a heating engineer.

✎ **If the extractor hood is operated in exhaust-air mode at the same time as a flue-type heater** (e.g. gas, oil or solid-fuel heater, instantaneous water heater, boiler), **ensure that there is an adequate air supply** which the heater requires for combustion.

Safe operation is possible provided that the partial vacuum in the room in which the heater is installed does not exceed 4 Pa (0.04 mbar).

This can be achieved if the combustion air is able to flow through non-lockable openings, e.g. in doors, windows and in conjunction with an air supply/air-intake wall box or by other technical procedures such as reciprocal interlocking.

**If the air intake is inadequate, there is a risk of poisoning from combustion gases which are drawn back into the room.**

An air-intake/exhaust-air wall box by itself is no guarantee that the limiting value will not be exceeded.

Note: When assessing the overall requirement, the combined ventilation system for the entire household must be taken into consideration. This rule does not apply to the use of cooking appliances, such as hobs and gas cookers.

The extractor hood can be used without restriction in circulating air mode – with an activated carbon filter.

**For exhaust air mode** a one-way flap should be installed in the extractor hood unless already installed in the exhaust air pipe or wall box.

If a one-way flap is not enclosed with the extractor hood, you purchase one from your dealer.

**If the exhaust air is conveyed through the outside wall,** a telescopic wall box should be used.

## Before installation

### Optimum efficiency of the extractor hood:

- Short, smooth exhaust pipe.
- As few bends as possible.
- Pipe diameter as large as possible (ideally 150 mm dia.) and wide pipe bends.

**If long, rough exhaust-air pipes, many pipe bends or smaller pipe diameters are used, the air extraction rate will no longer be at an optimum level and there will be an increase in noise.**

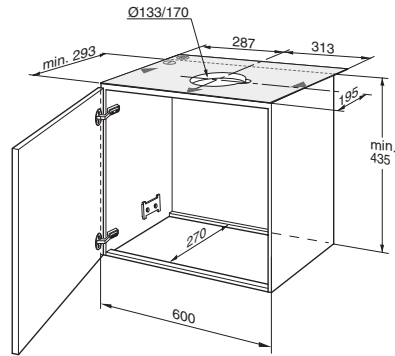
- Round pipes**  
**Short exhaust air pipe:**  
inside diameter **min. 120 mm,**  
**Longer exhaust air pipe:**  
inside diameter **min. 150 mm.**
- Flat ducts** must have an **inside cross-section equivalent** to that of the round pipes.  
**There should be no sharp bends.**  
Ø 120 mm dia. approx. 113 cm<sup>2</sup>  
Ø 150 mm dia. approx. 177 cm<sup>2</sup>
- If pipe diameters differ,** insert sealing strip.
- Ensure that there is an adequate air supply for **exhaust air mode.**

### Exhaust air directed backwards:

Only possible inside tall wall cupboards depending on the size of the exhaust air pipe.

- Make a hole in the rear panel of the wall cupboard, cutting out a notch for the power supply cable.

### Exhaust air directed upwards:



1. Make a hole in the top of the wall cupboard, cutting out a notch for the power supply cable.  
– template ① enclosed –.
2. If fitted, cut out the cupboard base to a min. depth of 270 mm over the entire width.

### Connecting a 150 mm exhaust pipe:

- Attach the exhaust pipe directly to the air connector.

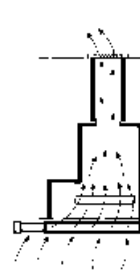
### Connection of 120 mm Ø exhaust air pipe:

- Attach enclosed reducing connector to the air outlet.  
Holes in the air outlet must be sealed.
- Attach exhaust air pipe to the reducing connector.

### Circulating-air mode

- With activated carbon filter if exhaust-air mode is not possible.

**⚠** The complete installation set can be obtained **from specialist outlets.**





## Preparing the wall cupboard

**This extractor hood** is designed to be installed in a wall cupboard with the following dimensions:

width: 600 mm

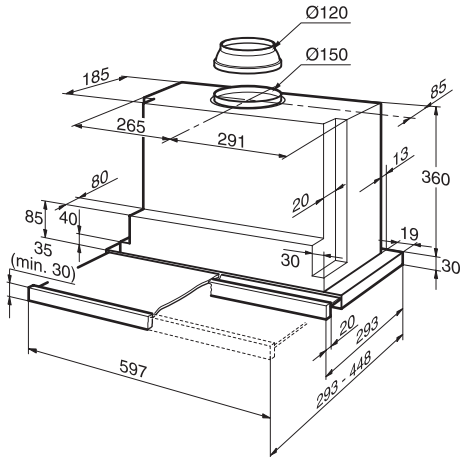
depth: 293 to 350 mm

height: min. 435 mm.

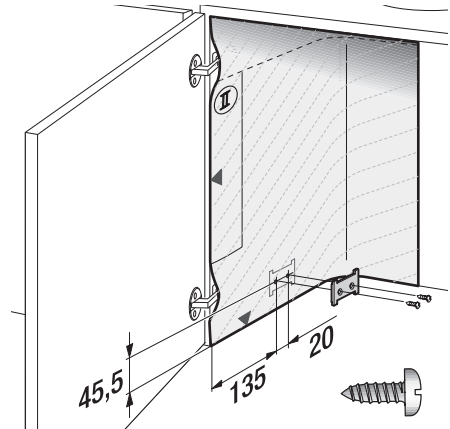
**If the cupboard is deeper than 293 mm**, the extractor hood can be moved back, e.g. to put a spice rack in front of the extractor hood.

To do this, place the template **II** further back.

**⚠** Ensure that the cupboard is stable both during and after installation, even if fitted at the end of a row of kitchen units.



1. Mark two attachment points on both the right and left inside faces of the cupboard and make holes with a bradawl.



When you drill:

2 mm diameter – max. 10 mm in depth.

Use the enclosed template **II** to mark the attachment points.

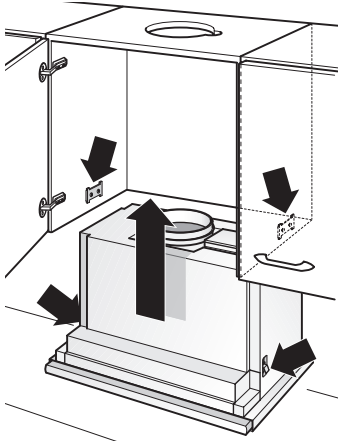
2. Screw on both attachment plates
3. Attach the door to the cupboard and align.

**⚠** Observe the minimum distance between hotplates and extractor hood! Fig. 1.

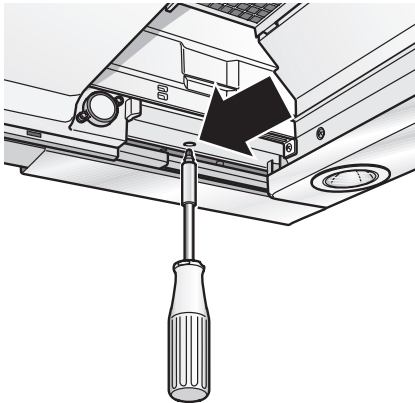
## Fitting into wall cupboard

⚠ Check door alignment and readjust if necessary.

1. Remove grease filter (see Operating instructions).
2. Lift the extractor hood into the cupboard from below until both fixing lugs have locked firmly into position.



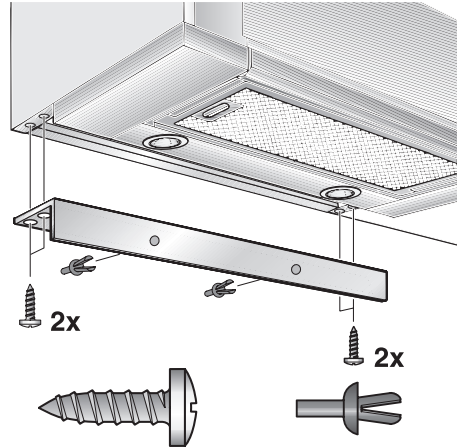
3. Tighten the two fixing screws with a screwdriver (cordless).



- Align the extractor hood in the cupboard.
- Carefully tighten both fastening screws.

⚠ Check that the extractor hood is secure in the cupboard.

4. If required, shorten the wall cover to the required dimension (e.g. saw off). Attach the wall cover with the enclosed clips. Screw the wall cover to the wall cupboard.



5. Feed the mains connection cable out of the cupboard.
6. Connect the pipes in the wall cupboard.  
– If required, attach the air hose to the cupboard ceiling –.
7. Re-insert grease filter (see Operating instructions).

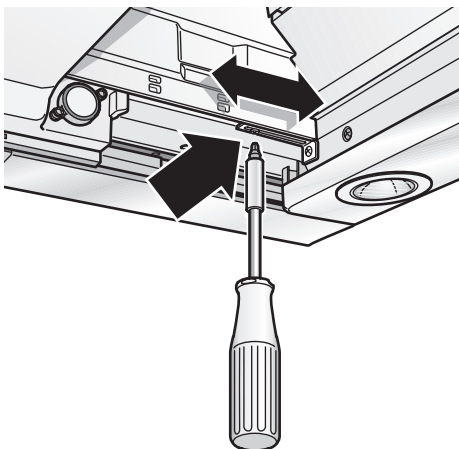
**Note:** The extractor hood housing can be clad inside the wall cupboard (e.g. with chipboard).

### If so, observe the following:

- The intermediate base must not be placed on the extractor hood housing.
- Never attach cladding to the housing.
- Provide access for customer service.

## Fitting into wall cupboard

- If the extractor hood is to be installed further back in the cupboard, the stops for the filter drawer can be moved forwards.
- To do this, undo the screws, move the stops and retighten the screws.



### Weight in kg:

Exhaust air	Circulating air
13,0	13,5

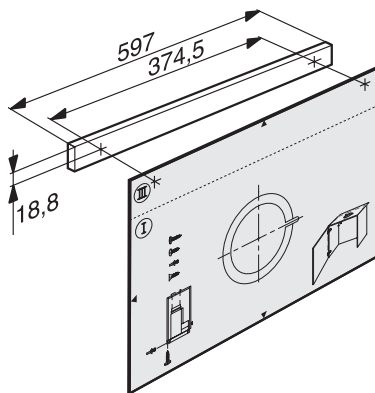
We reserve the right to construction changes within the context of technical development.

### Attaching the handle moulding:

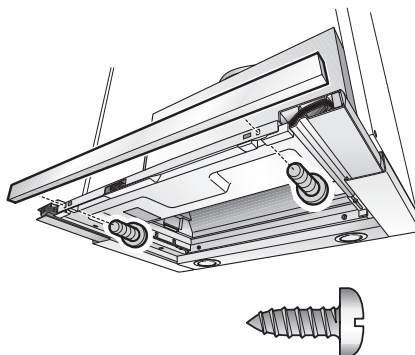
#### A handle moulding must be attached to the filter drawer.

This handle moulding may be a wooden strip which matches the kitchen units or a handle moulding available as an optional accessory.

1. Using the enclosed template (M), mark the attachment points on the wooden strip and make holes with a bradawl. When you drill:  
2 mm dia – max. 10 mm in depth.



2. Align handle moulding and screw to the appliance.



## Electrical connection

### **WARNING: THIS APPLIANCE MUST BE EARTHED**

#### **IMPORTANT: Fitting a Different Plug:**

The wires in the power cord are colour-coded as follows:

Green and Yellow	– Earth
Blue	– Neutral
Brown	– Live

If you fit your own plug, the colours of these wires may not correspond with the identifying marks on the plug terminals.

Proceed as follows:

1. Connect the green and yellow (Earth) wire to the terminal in the plug marked 'E' or with the symbol (  $\equiv$  ), or coloured green or green and yellow.
2. Connect the blue (Neutral) wire to the terminal in the plug marked 'N' or coloured black.
3. Connect the brown (Live) wire to the terminal marked 'L', or coloured red.

The extractor hood may be connected to a correctly installed earthed socket only. Attach the earthed socket near the extractor hood in an accessible position.

- The earthed socket should be connected via its own power circuit.

**⚠** If appliances do not feature the OFF delay function, the indicator may start flashing when the extractor hood has been switched off for several hours via a separate switch, even though the grease filters are not yet saturated.

(See instructions for use, section on filter and maintenance).

### **Electrical specifications:**

These can be found on the rating plate inside the appliance following removal of the filter frames.

**⚠** Before carrying out repairs, always isolate the appliance.

**Length of the connection cable: 1.30 m.**

### **If permanent connection is required:**

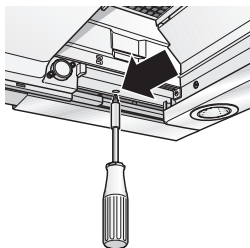
The extractor hood may only be connected by an electrician registered with the local electricity board.

A disconnecting device must be provided on the installation side. Switches with a contact opening of more than 3 mm and all-pole disconnection are regarded as disconnecting devices. These include LS switches and contactors.

This extractor hood complies with EU regulations on interference suppression.

## Removal from the wall cupboard

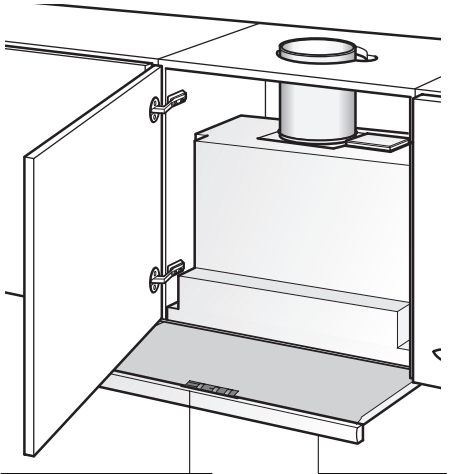
1. Disconnect from power.
2. Disconnect pipes.
3. Remove filters.
4. Undo right and left fixing screws until the extractor hood cannot drop any further.



- ⚠** Do not lift the extractor hood when undoing the fixing screws.
5. Raise the extractor hood briefly until the fixing lugs detach and the appliance can be lowered.
    - ⚠** Fastening screws may project. When raising the extractor hood, do not force in the filter drawer.
  6. **Preparing for re-installation:** Screw in the left and right fixing screws until the lugs are pressed out at the sides.

## Mode d'emploi:

### Description de l'appareil



Commutateur  
Lumière/Ventilateur

Tiroir-filtre

### Modes de fonctionnement

#### Air évacué à l'extérieur:

- Le ventilateur de la hotte aspire les buées de cuisson qui traversent un filtre à graisse avant de regagner l'atmosphère extérieure.
- Ce filtre retient les particules grasses solides en suspension dans les buées de cuisson.
- Les particules grasses ne se déposent plus dans la cuisine, les odeurs de cuisson disparaissent.

**Si la hotte évacue l'air à l'extérieur et si le logement comporte des moyens de chauffage** (tels par ex. des appareils de chauffage au gaz, au fuel ou au charbon, chauffe-eau instantanés ou à accumulation) **raccordés à une cheminée, veillez impérativement à ce que l'apport d'air soit suffisant** pour assurer la marche du chauffage à combustion.

Un fonctionnement sans risque est possible si la dépression dans le local où le foyer de chauffage est implanté ne dépasse pas 4 Pascals (0,04 mbars).

### Modes de fonctionnement

On y parvient en présence d'ouvertures non obturables ménagées par ex. dans les portes, fenêtres et en association avec des ventouses télescopiques d'admission/ évacuation de l'air à travers la maçonnerie ou par d'autres mesures techniques telles qu'un verrouillage réciproque ou assimilé permettant à l'air d'affluer pour assurer la combustion.

#### En cas d'afflux d'air insuffisant, risque d'intoxication par réaspiration des gaz de combustion.

La présence d'une ventouse télescopique d'apport et d'évacuation d'air ne suffit pas à assurer le respect de la valeur limite.

Remarque: lors de l'évaluation de la situation, toujours tenir compte de l'ensemble des moyens d'aération du logement. Cette règle ne vaut généralement pas si vous utilisez des appareils de cuisson (table de cuisson et cuisinière à gaz).

Si la hotte recycle l'air aspiré au moyen d'un filtre au charbon actif, son fonctionnement ne s'assortit d'aucune restriction.

#### Air recyclé:

- La hotte doit, dans ce cas, être équipée d'un filtre au charbon actif (voir le filtre et son entretien).
  - ⚠** Vous pouvez vous procurer le kit de montage complet ainsi que les filtres de rechange auprès de **votre revendeur spécialisé**.
- Le ventilateur de la hotte aspirante aspire les buées qui traversent le filtre à graisse et celui à charbon actif avant de revenir dans la cuisine.
- Le filtre à graisse retient les particules solides en suspension dans les buées de cuisson.
- Le filtre à charbon actif retient les substances odoriférantes.

**⚠** Si vous n'incorporez aucun filtre au charbon actif, impossible de retenir les odeurs présentes dans les buées de cuisson.

## Avant la première utilisation

### Remarques importantes:

- ❑ La présente notice d'emploi vaut pour plusieurs versions de l'appareil. Elle peut contenir des descriptions d'accessoires ne figurant pas dans votre appareil.
- ❑ Cette hotte aspirante est conforme aux dispositions de sécurité applicables. Les **réparations** ne doivent être effectuées que par un spécialiste.

**Des réparations inexpertes s'assortissent de risques considérables pour l'utilisateur.**

⚠ Si l'appareil est endommagé, sa mise en service est proscrite.

⚠ Le branchement et la mise en service ne doivent être effectués que par un spécialiste.

⚠ Si le cordon d'alimentation de cet appareil a été endommagé, il faut confier son remplacement au fabricant ou à son service après-vente, ou encore à une personne possédant des qualifications identiques, pour éviter de créer des risques.

⚠ Éliminez les matériaux d'emballage conformément à la réglementation (voir la notice de montage).

⚠ Ne faites marcher la hotte aspirante qu'ampoules montées sur leur douille.

⚠ Remplacez immédiatement les ampoules défectueuses pour empêcher une surcharge des ampoules restantes.

⚠ N'utilisez jamais la hotte aspirante sans filtre à graisse.

⚠ Les graisses ou huiles surchauffées peuvent s'enflammer facilement. Par conséquent, surveillez toujours les plats (frites par ex.) qui se préparent à l'aide de matières grasses ou d'huiles.

- ❑ Lisez attentivement la présente notice d'emploi avant d'utiliser votre appareil pour la première fois. Elle contient des informations importantes non seulement pour votre sécurité mais aussi pour l'utilisation et l'entretien de l'appareil.
- ❑ Rangez la présente notice de montage et d'emploi soigneusement pour pouvoir la remettre à un futur propriétaire de l'appareil.

⚠ Ne flambez aucun mets sous la hotte.  
! Les flammes risqueraient d'atteindre le  
▪ filtre à graisse et d'y mettre le feu.

⚠ L'utilisation d'une hotte aspirante au-dessus d'un foyer à combustible solide (charbon, bois, etc.) n'est autorisée qu'à certaines conditions (voir la notice de montage).

### Table de cuisson au gaz / Cuisinières à gaz

⚠ Utilisez toujours les foyers au gaz correctement.

#### Important:

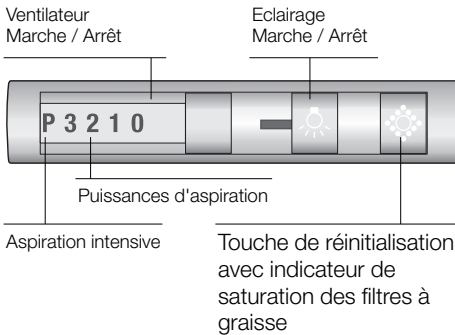
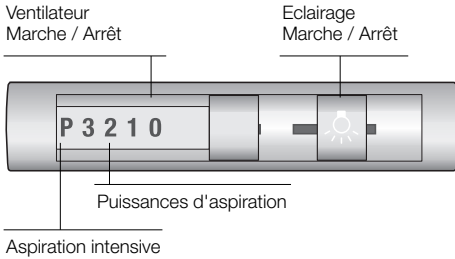
Les flammes produites par les foyers au gaz doivent toujours être recouvertes par la vaisselle de cuisson.

Dans le cas contraire, la hotte aspirante pourrait être endommagée par la chaleur intense dégagée par les flammes nues  
! du foyer.

## Utilisation de la hotte aspirante

**⚠** La méthode la plus efficace pour supprimer les buées de cuisson consiste à

- Enclencher la hotte aspirante** en début de cuisson.
- Eteindre la hotte aspirante** quelques minutes après la fin de la cuisson.



### Enclenchement:

- Tirez le tiroir-filtre par sa poignée.
- Réglez le ventilateur sur la puissance voulue.

### Coupure:

Vous pouvez éteindre la hotte aspirante de plusieurs manières différentes.

#### Arrêt 1:

- Ramenez le curseur sur 0 pour arrêter les ventilateurs.

#### Arrêt 2:

- Pousser l'élément coulissant du filtre jusqu'à la butée. (L'interrupteur reste sur la position choisie auparavant).
- Pour réenclencher la hotte**, tirez simplement le tiroir-filtre à vous. Le ventilateur démarre à la puissance correspondant à la position actuelle du curseur.

### Eclairage:

Vous pouvez utiliser l'éclairage à tout moment, même appareil arrêté ou tiroir-filtre escamoté.

## Dérangements

Si vous avez des questions à poser ou en cas de dérangement, appelez s.v.p. le service après-vente.

(Voir la liste des agences du service après-vente).

Lors de votre appel, veuillez mentionner les numéros suivants:

N° E	FD
------	----

Inscrivez les numéros correspondants de votre hotte dans le cadre ci-dessus. Ces numéros se trouvent sur la plaque signalétique accessible, une fois le filtre retiré, à l'intérieur de l'appareil.

## Filtere et entretien

### Filteres à graisse:

**Vous pouvez utiliser divers filteres pour retenir les particules grasses en suspension dans les buées de cuisson.**

Ces nattes filtrantes sont en métal incombustible.

#### Attention:

Plus elles se saturent en particules grasses et plus elles risquent de s'enflammer. D'autre part, leur saturation risque de gêner le bon fonctionnement de la hotte.

#### Important:

- Prévenez tout risque d'incendie en nettoyant à temps les filteres à graisse en métal. Ce risque est dû à l'accumulation de chaleur pendant la friture ou le rôtissage.
- En service normal (1 à 2 heures par jour), il faudra nettoyer les filteres à graisse métalliques 1 fois par mois.

#### Indicateur de saturation:

Lorsque les filteres métalliques sont saturés, l'indicateur à LEDs se met à clignoter.

Nettoyez les filteres au plus tard à ce moment-là.

- Veillez à nettoyer les filteres à graisse à intervalles réguliers (env. 1 fois par mois).

#### Nettoyage des filteres à graisse en métal:

- Ces filteres sont nettoyables au lave-vaisselle. Ils peuvent changer légèrement de couleur au lavage.

#### Important:

Ne lavez pas en même temps la vaisselle et les filteres métalliques fortement saturés en matière grasse.

- Si vous les nettoyez à la main, mettez les filteres à tremper pendant plusieurs heures dans de l'eau très chaude additionnée de produit à vaisselle. Ensuite, brossez les filteres, rincez-les bien puis laissez-les goutter.

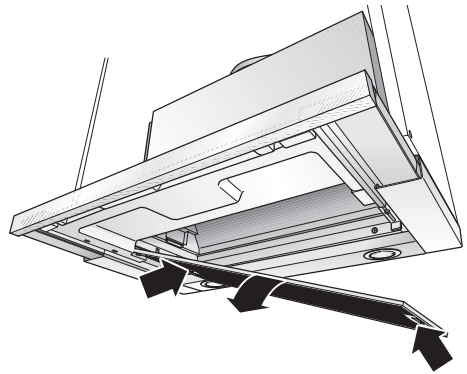
### Retrait et mise en place des filteres à graisse en métal:

**Attention:** les ampoules halogènes doivent s'être éteintes et avoir refroidi.

1. Tirez le tiroir-filtre jusqu'à la butée.
2. Appuyez sur les crans situés sur les filteres à graisse avant, puis retirez ce filtre.



3. Appuyez sur les crans situés sur les filteres à graisse arrière, puis retirez les filteres à graisse.



4. Nettoyer les filteres à graisse.
5. Une fois nettoyés, remettez les filteres à graisse en place.
6. **Faites s'effacer la mention** .

  - Appuyez sur la touche .



## Filtere et entretien

### Filtere à charbon actif:

Ce filtere sert à retenir les substances odoriférantes lorsque la hotte recycle l'air.

#### Attention:

Plus elles se saturent en particules grasses et plus elles risquent de s'enflammer. D'autre part, leur saturation risque de gêner le bon fonctionnement de la hotte.

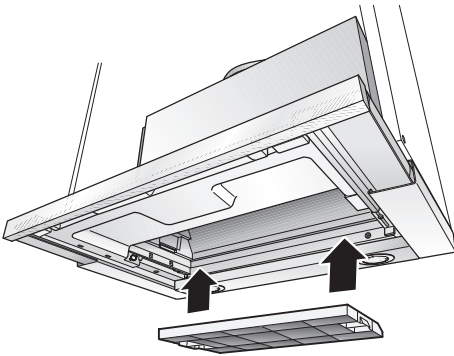
#### Important:

Un changement à temps des filteres à charbon actif prévient le risque d'incendie. Ce risque est dû à l'accumulation de chaleur qui se produit pendant une friture ou la cuisson d'un rôti.

### Mise en place du filtere:

**Attention:** les ampoules halogènes doivent s'être éteintes et avoir refroidi.

1. Retirez d'abord les filteres à graisse (voir la section intitulée "Retrait et mise en place des filteres à graisse en métal).
2. Mettez en place le filtere à charbon actif.



3. Faites enclanter les pattes des deux côtés.
4. Remontez les filteres à graisse en métal (voir la section intitulée "Retrait et mise en place des filteres à graisse en métal).

### Retrait du filtere:

**Attention:** les ampoules halogènes doivent s'être éteintes et avoir refroidi.

1. Retirez les filteres à graisse en métal.
2. Appuyez sur les pattes situées des deux côtés puis retirez le filtere à charbon actif par le bas.

### 3. Changement du filtere à charbon actif:

- Vous pouvez vous procurer un filtere à charbon actif de rechange dans le commerce spécialisé.
- N'utilisez qu'un filtere d'origine.**  
Vous garantirez ainsi un fonctionnement optimal de la hotte.

4. Remontez les filteres à graisse.

### Mise au rebut du filtere à charbon actif usagé:

- Les filteres à charbon actif ne contiennent aucune substance nocive. Vous pouvez les mettre à la poubelles de déchets résiduels.

## Nettoyage et entretien

**Avant tout nettoyage et entretien, mettez d'abord la hotte hors tension en débranchant la fiche mâle de la prise de courant ou en coupant le disjoncteur/fusible.**

- ❑ Lors du nettoyage des filtres à graisse, nettoyez la graisse qui s'est déposée dans les endroits accessibles du corps de hotte. Vous prévenez ainsi les risques d'incendie et gardez ainsi un fonctionnement optimal de la hotte.
- ❑ Pour la nettoyer, utilisez de l'eau chaude additionnée de produit à vaisselle ou un liquide non agressif à laver les fenêtres.
- ❑ Ne tentez pas de gratter les salissures. Ramollissez-les avec un essuie-tout humide.
- ❑ N'utilisez pas de produits récurants ni d'éponges à dos abrasif.
- ❑ **Remarque:** ne nettoyez pas les surfaces en plastique avec de l'alcool (à brûler) car des taches mates pourraient apparaître.

**Prudence:** ventilez suffisamment la cuisine, n'utilisez jamais de flamme nue.

⚠ Ne nettoyez les touches de commande qu'avec de l'eau additionnée d'un peu de produit à vaisselle. Utilisez un chiffon doux et humide.

N'utilisez jamais de détergent pour acier pour nettoyer les touches de commande.

### Surfaces en acier inox:

- ❑ Veuillez utiliser un produit pour l'acier inox qui le nettoie sans le rayer.
- ❑ Frottez toujours l'acier inox dans le sens de son polissage.

⚠ Ne nettoyez jamais les surfaces en acier inox avec des éponges à dos récurant, et pas non plus avec des détergents à base de sable, soude caustique, acide ou chlore.

### Surfaces en aluminium et en plastique:

- ❑ Utilisez un chiffon doux, ne peluchant pas, du genre employé pour nettoyer les vitres, ou un chiffon à microfibrilles.
- ❑ N'utilisez pas de chiffons secs.
- ❑ Utilisez un produit pour vitres mais non agressif.
- ❑ N'utilisez pas de détergents agressifs, contenant un acide ou une base.
- ❑ N'utilisez pas de produits récurants.

## Changer les ampoules halogènes

1. Avant tout nettoyage et entretien, mettez d'abord la hotte hors tension en débranchant la fiche mâle de la prise de courant ou en coupant le disjoncteur/fusible.

⚠ Les ampoules halogènes allumées deviennent très chaudes. Le risque de vous brûler demeure, même un moment après les avoir éteintes.

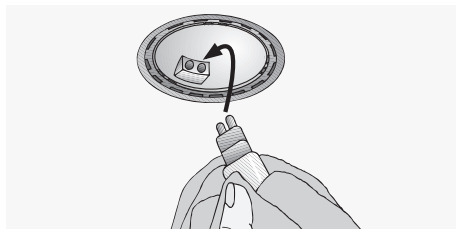
2. Retirez l'anneau de l'ampoule avec un tournevis ou assimilé.



3. Changez l'ampoule halogène (ampoule halogène en vente habituelle dans le commerce, 12 volts, 20 watts maxi., douille G4).

**Attention:** douille à enfichage.

Ne saisissez l'ampoule qu'avec un chiffon propre.



4. Réencrantez l'anneau de l'ampoule.

5. Pour remettre la hotte sous tension, rebranchez la fiche mâle dans la prise de courant ou remontez le fusible/réarmez le disjoncteur.

**Remarque:** si l'éclairage ne fonctionne pas, contrôlez si les ampoules sont correctement enfoncées.

## Notice de montage:

### Remarques importantes

⚠ Les anciens appareils ne sont pas des déchets sans valeur.

Leur élimination respectueuse de l'environnement permet de récupérer de précieuses matières premières.

Avant de vous débarrasser de l'appareil, rendez-le inutilisable.

⚠ Pour vous parvenir en parfait état, votre nouvel appareil a été conditionné dans un emballage qui le protège efficacement.

Tous les matériaux d'emballage utilisés sont compatibles avec l'environnement et recyclables. Aidez-nous à éliminer l'emballage en respectant l'environnement.

Demandez à votre revendeur ou à votre mairie quelles sont les formes de recyclage actuellement possibles.

⚠ Cette hotte peut évacuer l'air à l'extérieur ou le recycler.

⚠ Fixez toujours la hotte bien centrée au-dessus des foyers de la table de cuisson.

⚠ L'écart minimum entre les foyers électriques et le bord inférieur de la hotte doit être de **430 mm**, voir fig. 1.

#### Remarques supplémentaires concernant les cuisinières à gaz:

⚠ Lors du montage de foyers gaz, veuillez respecter les dispositions légales en vigueur dans votre pays (En Allemagne par ex: les Règles technique TRGI régissant l'installation du gaz).

⚠ Respectez les prescriptions et consignes d'encastrement en leur version applicable publiées par les fabricants d'appareils au gaz.

⚠ La hotte aspirante ne pourra cotoyer que sur un côté un meuble haut ou une paroi haute. Ecart minimum: 300 mm.

⚠ Le montage de la hotte aspirante à la distance minimum de **650 mm au-dessus de foyers au gaz** – voir fig. 1 – n'est admis que si les charges thermiques nominales ci-dessous ne sont pas dépassées:

#### ❑ Cuisinières à gaz

Charge thermique d'un foyer	3,0 kW maxi.
Charge thermique de tous les foyers	8,3 kW maxi.
Charge thermique du four	3,9 kW maxi.

#### ❑ Tables de cuisson au gaz

Charge thermique d'un foyer	3,9 kW maxi.
Charge thermique de tous les foyers	11,3 kW maxi.

#### ❑ Tables de cuisson vitrocéramique au gaz

Les charges thermiques nominales indiquées ci-dessus ne valent pas pour les tables de cuisson uniformément en vitrocéramique. Veuillez impérativement respecter les indications publiées par le fabricant de la table de cuisson vitrocéramique.

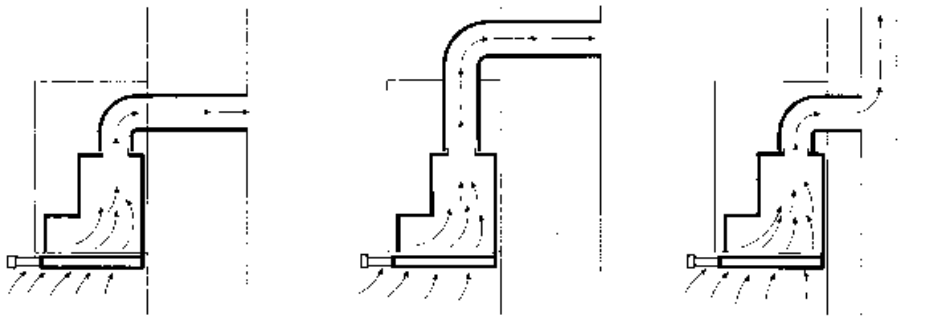
#### ❑ Cuisinières à combustible solide

Les charges thermiques nominales maximales et la distance minimum à respecter valent comme pour les cuisinières à gaz.

⚠ Au-dessus d'un foyer à combustible solide générateur d'un risque d'incendie (par projection d'étincelles par ex.), le montage de la hotte ne sera admis que si ce foyer est équipé d'un **couvrefermé et inamovible** et si le montage ne contrevient pas à la réglementation nationale. Cette restriction ne vaut pas pour les cuisinières à gaz et les foyers aux gaz.

⚠ Plus l'écart est faible entre la hotte aspirante et les foyers et plus il se pourra que la vapeur montant des casseroles se condense et forme des gouttes sur la face inférieure de la hotte.

### Evacuation de l'air à l'extérieur



L'air vicié est évacué vers le haut par un conduit d'aération ou directement à l'air libre par traversée du mur extérieur.

☞ L'air vicié ne doit jamais être évacué vers une cheminée en service, rejetant des fumées ou des gaz de combustion, ni vers un conduit servant à l'aération de locaux dans lesquels se trouvent des foyers à combustibles solides, liquides et gazeux.

**Le mode d'évacuation de l'air vicié devra être conforme aux arrêtés municipaux, préfectoraux, et aux prescriptions légales (par ex. aux ordonnances publiques applicables au bâtiment).**

Si l'air vicié doit être évacué par des cheminées d'évacuation des fumées et gaz de combustion qui ne sont pas en service, veuillez respecter la réglementation locale et nationale applicable.

☞ **Si la hotte évacue l'air à l'extérieur et si le logement comporte des moyens de chauffage** (tels par ex. des appareils de chauffage au gaz, au fuel ou au charbon, chauffe-eau instantanés ou à accumulation) **raccordés à une cheminée, veiller impérativement à ce que l'apport d'air soit suffisant** pour assurer la marche du chauffage à combustion.

Un fonctionnement sans risque est possible si la dépression dans le local où le foyer de chauffage est implanté ne dépasse pas 4 Pascals (0,04 mbars).

On y parvient en présence d'ouvertures non obturables ménagées par ex. dans les portes, fenêtres et en association avec des ventouses télescopiques d'admission/ évacuation de l'air à travers la maçonnerie ou par d'autres mesures techniques telles qu'un verrouillage réciproque ou assimilé permettant à l'air d'affluer pour assurer la combustion.

**En cas d'afflux d'air insuffisant, risque d'intoxication par réaération des gaz de combustion.**

La présence d'une ventouse télescopique d'apport et d'évacuation d'air ne suffit pas à assurer le respect de la valeur limite.

Remarque: lors de l'évaluation de la situation, toujours tenir compte de l'ensemble des moyens d'aération du logement. Cette règle ne vaut généralement pas si vous utilisez des appareils de cuisson (table de cuisson et cuisinière à gaz).

Si la hotte recycle l'air aspiré au moyen d'un filtre au charbon actif, son fonctionnement ne s'assortit d'aucune restriction.

Si la hotte évacue l'air à l'extérieur, incorporer un volet anti-refoulement s'il n'y en a pas déjà un dans le conduit d'évacuation ou dans la ventouse télescopique.

Si l'appareil a été fourni sans volet anti-refoulement, vous pouvez vous le procurer dans le commerce spécialisé.

**Si l'air vicié traverse le mur extérieur, utilisez une ventouse télescopique.**

## Avant le montage

Pour que la hotte aspirante ait le meilleur rendement, veillez à ce que:

- Le conduit d'évacuation soit court et lisse.
- Il ait le moins possible de coudes.
- Utilisez des conduits du plus grand diamètre possible (150 mm  $\phi$  de préférence) ainsi que des coudes de fort diamètre.

**L'emploi de conduits d'air vicié longs, rugueux, formant de nombreux coudes ou d'un trop petit diamètre fait descendre le débit d'air en dessous du débit optimal, tout en accroissant le bruit d'aspiration.**

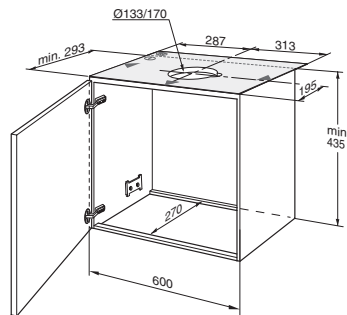
- Conduits ronds**  
**Conduit d'aspiration court:**  
Diamètre inférieur, **120 mm minimum,**  
**Conduit d'aspiration long:**  
Diamètre inférieur, **150 mm minimum.**
- Les conduits plats** doivent avoir une **section intérieure équivalente** au diamètre intérieur des conduits ronds.  
**Les conduits ne doivent comporter aucun coude prononcé.**  
 $\phi$  120 mm = env. 113 cm<sup>2</sup> de section  
 $\phi$  150 mm = env. 177 cm<sup>2</sup> de section
- Si les conduits ont des diamètres différents:** utilisez du ruban adhésif à étancher.
- Si la hotte évacue l'air à l'extérieur,** veillez à ce que l'apport d'air soit suffisant.

### Air vicié évacué directement vers l'arrière:

Ce mode d'évacuation n'est possible qu'à l'intérieur de placards en appui mural suffisamment hauts, et suivant la taille du conduit d'évacuation.

- Pour ce faire, ménagez un orifice circulaire dans la paroi arrière du placard en appui mural. Dans la circonférence de l'orifice, prévoyez une entaille par laquelle passera le câble d'alimentation électrique.

### Air vicié évacué vers le haut:



1. Pour ce faire, ménagez un orifice circulaire dans le plafond du placard en appui mural. Dans la circonférence de l'orifice, prévoyez une entaille par laquelle passera le câble d'alimentation électrique.  
– Gabarit ① accompagnant l'appareil –.
2. Si le placard en appui mural présente un "plancher", découpez-le sur toute sa largeur et jusqu'à 270 mm de profondeur.

### Branchement d'un conduit à air vicié de $\phi$ 150 mm:


- Fixez le conduit d'évacuation directement contre le manchon d'air vicié.

### Branchement du tuyau d'air évacué:

- Fixez le manchon réducteur ci-joint contre l'orifice de sortie d'air. Il faut étancher les trous situés au niveau de l'orifice de sortie d'air.
- Fixez le tuyau d'air évacué contre le manchon réducteur.

### Mode Air recyclé

- Avec filtre à charbon actif, lorsqu'il n'est pas possible d'évacuer l'air aspiré par la hotte.

 Vous pouvez vous procurer le kit de montage complet auprès de **votre revendeur spécialisé.**



## Préparation du placard en appui mural

Cette hotte aspirante a été prévue pour être encastrée dans un placard en appui mural faisant les dimensions suivantes:


Largeur: 600 mm

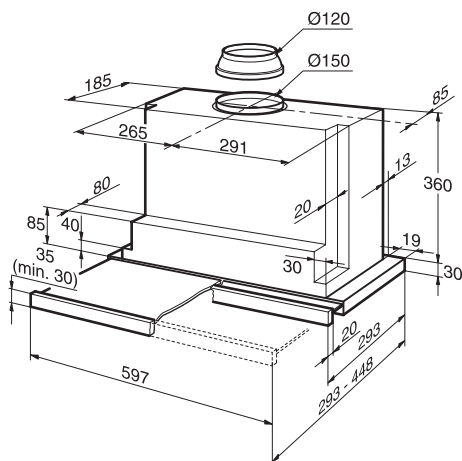
Profondeur: entre 293 et 350 mm

Hauteur: 435 mm minimum.

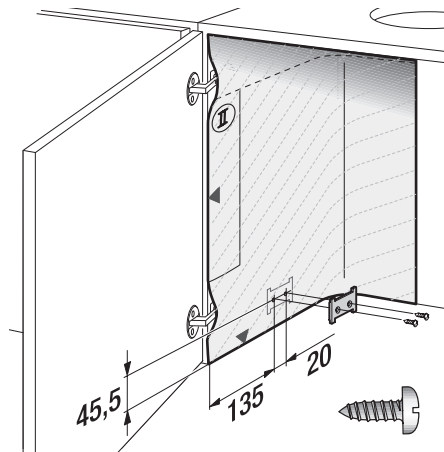
Si le placard fait plus de 293 mm de profondeur, vous pouvez reculer la hotte aspirante pour permettre par ex. l'installation d'un présentoir à épices devant la hotte.

Pour ce faire, appliquez le gabarit  de façon correspondante plus en arrière.

 La stabilité du placard doit être assurée pendant et après le montage. Cet impératif vaut également si l'incorporation de la hotte a lieu à l'extrémité d'un alignement de placards.




1. Sur les côtés intérieurs du placard, marquez les emplacements de quatre points de fixation: 2 à droite et 2 à gauche. Amorcez les trous au pointeau.




Percement des trous:


Les trous doivent faire 2 mm de  $\varnothing$  et être profonds de 10 mm maxi.

Pour marquer les emplacements des points de fixation, utilisez le gabarit  accompagnant l'appareil.

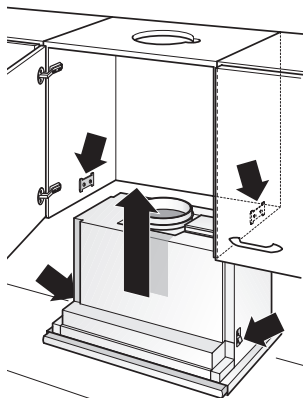
2. Vissez les deux plaques de fixation.
3. Accrochez le placard avec sa porte puis ajustez-le par rapport aux autres placards.

 Veillez à ce que la distance minimum prescrite entre la hotte aspirante et les foyers soit respectée. Fig. 1.

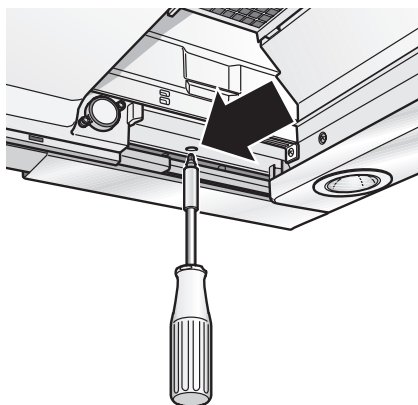
## Encastrement dans le placard en appui mural

 Contrôler l'alignement de la porte du placard. La réaligner si nécessaire.


1. Retirez les filtres à graisse (voir la notice d'utilisation).
2. Par le bas, introduisez la hotte aspirante dans le placard jusqu'à ce que les pattes de fixation aient encoché de manière sûre.



3. A l'aide d'un tournevis (ou d'une visseuse à accu), vissez les deux vis de fixation.

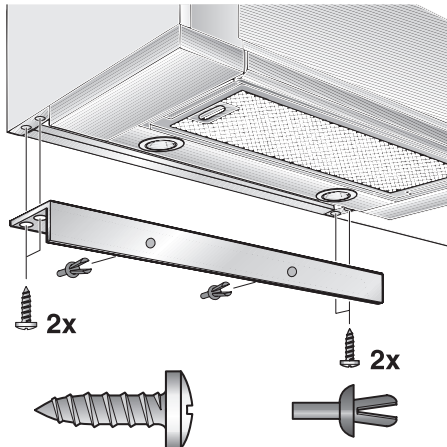


- Dans le placard, ajustez la position de la hotte aspirante.
- Serrez à fond et prudemment les deux vis de fixation.

 Vérifiez si la hotte aspirante est bien fixée dans le placard.

4. Si nécessaire, raccourcissez la coiffe murale jusqu'à la dimension voulue (sciez-la par ex.)

A l'aide des clips ci-joints, montez d'avance la coiffe murale.



5. Faites sortir le cordon de secteur hors du placard.
6. Dans le placard supérieur, établissez la jonction du tuyau.  
– Si nécessaire, fixez le flexible à air contre le plafond du placard –.
7. Remettez les filtres à graisse en place (voir la notice d'utilisation).

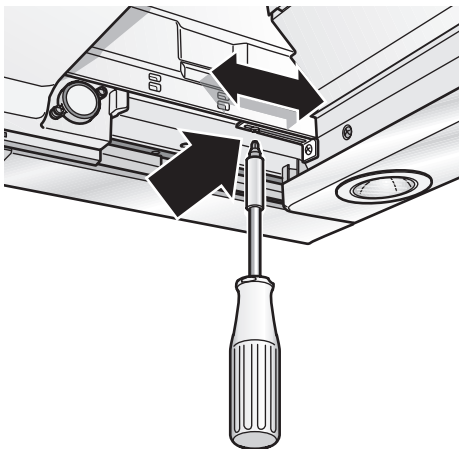
**Remarque:** il est possible, à l'intérieur du placard, de capoter la hotte aspirante (par ex. avec des panneaux d'aggloméré).

### Consigne importante:

- Le fond intermédiaire ne doit pas reposer sur le boîtier de la hotte aspirante.
- Ne fixez pas les capotages contre le boîtier de la hotte.
- Ce capotage ne doit pas gêner l'accès au technicien du service après-vente.

## Encastrement dans le placard en appui mural

- ❑ Si vous voulez monter la hotte plus enfoncée dans le placard, vous pouvez avancer les butées du tiroir-filtre.
- ❑ Pour ce faire, défaites les vis, déplacez les butées puis revissez les vis à fond.



### Poids en kg:


Air évacué	Air recyclé
13,0	13,5

Sous réserve de modifications constructives dans l'intérêt du progrès technique.

### Montage de la poignée:

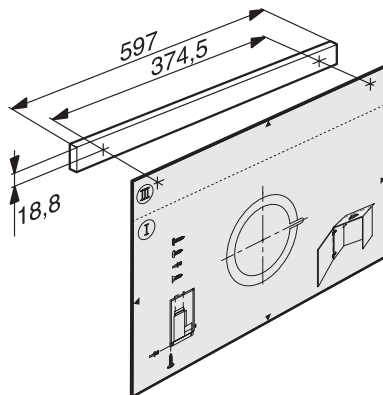
#### Il faut monter une poignée contre le tiroir-filtre.

Cette poignée peut être d'un modèle allant avec les meubles de la cuisine, ou une poignée livrable comme accessoire spécial.

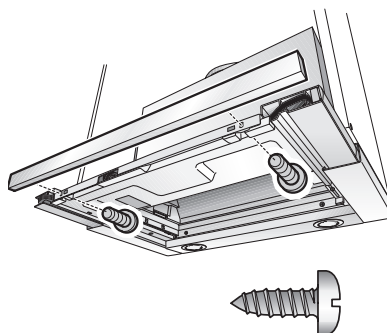
1. A l'aide du gabarit  accompagnant l'appareil, marquez l'emplacement de trois points sur la barre en bois, puis amorcez les trous au pointeau.

Percement des trous:

Les trous doivent faire 2 mm de  $\varnothing$  et être profonds de 10 mm maxi



2. Alignez la poignée et vissez-la contre l'appareil.





## Branchement électrique

La hotte aspirante ne pourra être raccordée qu'à une prise à contacts de terre réglementairement posée. Installez cette prise à un endroit le plus accessible possible à proximité de la hotte aspirante.

- Il faudrait que la prise à contacts de terre ait son circuit électrique propre protégé par fusible/disjoncteur.

### Données électriques:

Après avoir retiré le cadre de filtre, vous les trouverez sur la plaque signalétique, à l'intérieur de l'appareil.

**⚠** Toujours mettre l'appareil hors tension avant d'effectuer des réparations.

**Longueur du cordon de branchement: 1,30 m.**

### Si le cordon doit être raccordé définitivement au secteur:

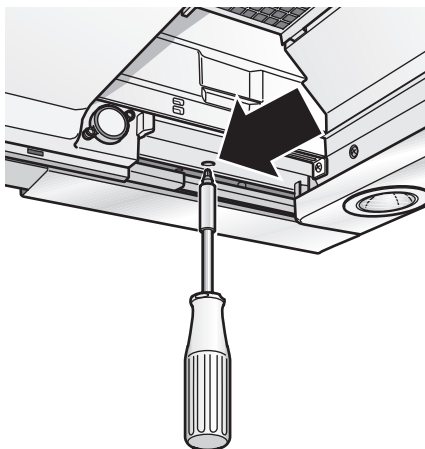
Dans ce cas, le branchement de la hotte ne pourra être effectué que par un électricien-installateur agréé auprès de la compagnie locale/nationale distributrice d'électricité.

Prévoir un dispositif de coupure côté secteur. Valent comme tel les commutateurs dont l'ouverture entre contacts dépasse 3 mm et qui sectionnent tous les pôles. Figurent parmi eux également les disjoncteurs et contacteurs.

Cette hotte aspirante est conforme aux dispositions CE sur l'antiparasitage des appareils électriques.

## Extraction du placard mural

1. Défaites le branchement électrique.
2. Défaites les jonctions de conduit.
3. Démontez le filtre.
4. Desserrez les vis à gauche et à droite jusqu'à ce que la hotte ne puisse plus descendre.



**⚠** Lors du desserrage des vis de fixation, ne soulevez pas la hotte aspirante.

5. Soulevez brièvement la hotte jusqu'à ce que les pattes de fixation décrantent puis descendez la hotte

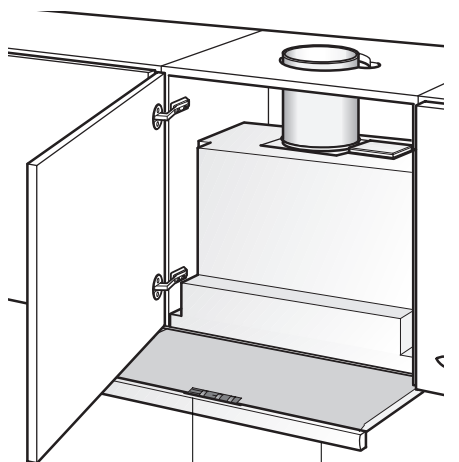
**⚠** Les vis de fixation peuvent faire saillie. Lorsque vous soulevez la hotte aspirante, ne tentez pas de rentrer le tiroir-filtre en force.

### 6. Préparatifs en vue d'un nouvel encastrement:

Vissez les vis à gauche et à droite jusqu'à ce que les pattes aient basculé latéralement.

## Instruções de Serviço:

### Descrição do aparelho



Interruptor de luz/  
ventilador

Saída do filtro

### Tipos de funcionamento

#### Funcionamento com exaustão:

- O ventilador do exaustor aspira os vapores da cozinha e, através do filtro de gordura, encaminha-os para o ar livre.
- O filtro de gordura retém as partículas gordurosos dos vapores da cozinha.
- A cozinha mantém-se livre de gorduras e cheiros.

**Se o exaustor funcionar com exaustão, o funcionamento simultâneo de aparelhos dependentes de uma chaminé (como por ex. aquecedores a gás, óleo ou carvão, esquentadores e acumuladores) tem que ser garantida a renovação do ar necessário, para a combustão perfeita dos aparelhos antes referidos.**

É possível um funcionamento sem qualquer perigo, se não for ultrapassada a depressão de 4 Pa (0,04 mbar) no local de instalação dos aparelhos de queima.

### Tipos de funcionamento

Isto pode ser conseguido se o ar necessário à combustão puder ser reposto, através de aberturas não fecháveis, p. ex. em portas, janelas e em ligação com caixas murais de alimentação ou de saída de ar, ou ainda através doutras medidas técnicas, como trancagem recíproca ou semelhantes.

**Se a renovação de ar fresco não for suficiente, existe o perigo de envenenamento, provocado pelo retorno dos gases provenientes da combustão.**

Uma caixa mural de entrada/saída de ar não garante, por si só, o cumprimento do valor limite.

Nota: Na avaliação tem que ser considerada sempre a necessidade global de ventilação da habitação.

No funcionamento de aparelhos de cozinhar, como por ex. placas e fogões a gás, esta regra não se aplica.

Se o exaustor funcionar com circulação de ar – com filtro de carvão activo – não há qualquer tipo de limitação.

#### Funcionamento com circulação de ar:

- Neste caso, tem que ser montado um filtro de carvão activo (ver Filtro e Manutenção).

**⚠** O jogo completo de montagem, bem como os filtros de substituição, podem ser adquiridos nos nossos **Serviços Técnicos.**

- O ventilador do exaustor aspira os fumos da cozinha e reencaminha o ar para a cozinha, depois de limpo pelo filtro de gordura e de carvão activo.
- O filtro de gordura retém os componentes gordurosos dos vapores da cozinha.
- O filtro de carvão activo retém as substâncias com cheiro.

**⚠** Se não for instalado o filtro de carvão activo, não podem ser eliminadas as partículas de cheiro existentes nos vapores da cozinha.


## Antes da primeira utilização


### Indicações importantes:


- ❑ Estas instruções de serviço aplicam-se a vários modelos de aparelhos. É, por isso, possível que se encontrem descritas várias características de equipamento que não dizem respeito ao seu aparelho.
- ❑ Este exaustor corresponde às normas de segurança para este tipo de aparelhos.


As **reparações** só devem ser efectuadas por pessoal especializado.


**Reparações inadequadas podem acarretar perigos vários para o utilizador.**


 Se o aparelho apresentar qualquer dano, não o deverá pôr em funcionamento.


 A ligação e a colocação em funcionamento só devem ser efectuadas por um técnico.


 Se o cabo de ligação deste aparelho estiver danificado, ele terá que ser substituído pelo fabricante, pelos seus Serviços Técnicos ou, ainda, por uma pessoa qualificada, a fim de se evitarem situações de perigo para o utilizador.

 Providenciar a reciclagem adequada do material da embalagem (ver Instruções de Montagem).

 O exaustor só deve funcionar com as lâmpadas colocadas.


 As lâmpadas fundidas devem ser imediatamente substituídas, para evitar a sobrecarga das outras lâmpadas.


 O exaustor não deve funcionar sem o filtro de gordura.


 Gordura ou óleo sobreaquecidos podem incendiar-se facilmente.

Sempre que preparar alimentos com gordura ou óleo, por ex. batatas fritas, deverá, por isso, manter-se vigilante.


- ❑ Antes de utilizar o novo aparelho, deverá ler com atenção estas instruções de serviço. Delas constam informações importantes para a sua segurança, bem como sobre a utilização e manutenção do aparelho.
- ❑ Guarde as instruções de serviço e de montagem em lugar seguro, para a eventualidade de o aparelho ter um outro dono.

 Não flamejar alimentos por baixo do exaustor.

 Perigo de incêndio do filtro de gordura, devido à subida da chama.

 O funcionamento do exaustor por cima de um aparelho de queima para combustíveis sólidos (carvão, madeira e similares) só é possível com limitações (ver Instruções de montagem).

### Placas de cozinhar a gás / fogões a gás

 Os queimadores a gás devem ser sempre utilizados de forma correcta.

### Importante:

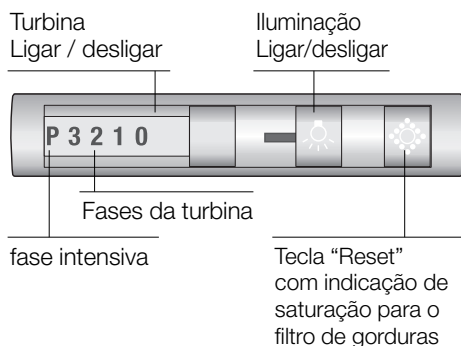
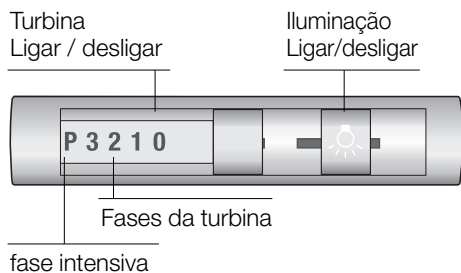
As chamas dos queimadores a gás devem estar sempre cobertas com um recipiente.

Devido ao grande desenvolvimento de calor provocado pela chama de gás aberta, o exaustor pode ficar danificado.

## Manejo do exaustor

**⚠** A eliminação dos vapores de cozinha efectua-se de um modo mais eficaz se:

- ligar o exaustor** logo que comece a cozinhar.
- desligar o exaustor** só alguns minutos depois de acabar de cozinhar.



### Ligar:

- Puxar a gaveta extensível do filtro para fora pelo puxador.
- Escolher a regulação do ventilador desejada.

### Desligar:

O exaustor pode ser desligado de diversas formas.

#### Desligar 1:

- Colocar o interruptor correção na posição o – ventilador desligado.

#### Desligar 2:

- Meter para dentro o extractor do filtro até encostar. (O interruptor correção fica na posição escolhida).
- Para ligar novamente** basta puxar a gaveta extensível do filtro para fora. O exaustor arranca com a última regulação do ventilador escolhida.

### Iluminação:

A iluminação pode ser utilizada em qualquer altura, mesmo que o aparelho esteja desligado ou a gaveta extensível do filtro fechada.

## Avarias

Se desejar mais informações, ou no caso de avarias, contacte o serviço de assistência técnica.

(Ver Índice de postos de serviço de assistência técnica).

Ao telefonar, por favor indique:

Nº E	FD
------	----

Anote os números nos respectivos campos acima. Os números encontram-se na placa de características, no interior do exaustor, que fica acessível depois de retirar o filtro.

## Filtros e manutenção

### Filtro de gordura:

**Para retenção das partículas de gordura existentes nos vapores da cozinha são utilizados filtros metálicos.**

A malha do filtro é de metal não inflamável.

#### Atenção:

Em caso de saturação do filtro com resíduos gordurosos, aumentam as possibilidades de inflamação do mesmo e a função do aparelho pode ser prejudicada.

#### Importante:

- A limpeza atempada do filtro evita o perigo de incêndio que se pode verificar com a concentração de calor proveniente de fritos ou assados.
- Tenha em atenção que, neste caso, o filtro de gorduras deve ser limpo em intervalos de tempo regulares (1 mês).

#### Indicação de saturação:

No caso de saturação dos filtros de gordura, a lâmpada sinalizadora pisca.

O mais tardar nessa altura limpar os filtros de gordura.

- Em funcionamento normal, (diariamente 1 ou até 2 horas), os filtros metálicos têm que ser limpos 1x por mês.

#### Limpeza dos filtros metálicos:

- A limpeza destes filtros pode ser feita na máquina de lavar loiça. Com este processo pode verificar-se uma ligeira alteração na cor dos filtros.

#### Importante:

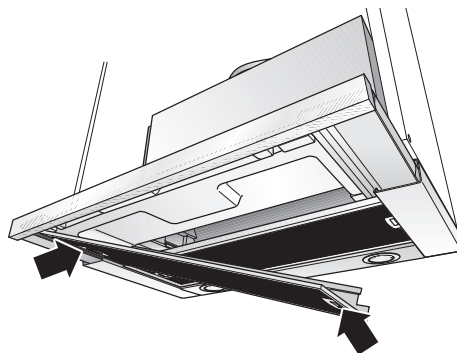
Os filtros de metal muito saturados não devem ser lavados conjuntamente com a outra loiça.

- Se a limpeza for feita manualmente, colocar primeiro os filtros numa solução de água quente com detergente.. Passado algum tempo, escovar os filtros com uma escova própria e, depois, enxugá-los e secá-los bem.

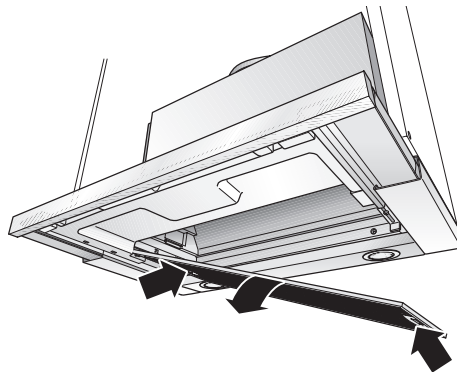
### Desmontar e montar os filtros metálicos:



**Atenção:** As lâmpadas de halogéneo têm que estar desligadas e frias.

1. Puxar o filtro extensível para fora até ao batente.
2. Pressionar para dentro os encaixes frontais no filtro de gorduras e retirar o filtro para fora.



3. Pressionar para dentro os encaixes traseiros do filtro de gorduras e retire-o para fora.



4. Limpar os filtros metálicos.
5. Recolocar os filtros lavados.
6. Apagar a indicação .
- Premir a tecla .

## Filtros e manutenção

### Filtro de carvão activo:

**Para reter os cheiros no funcionamento com circulação de ar.**

#### Atenção:

Em caso de saturação do filtro com resíduos gordurosos, aumentam as possibilidades de inflamação do mesmo e a função do aparelho pode ser prejudicada.

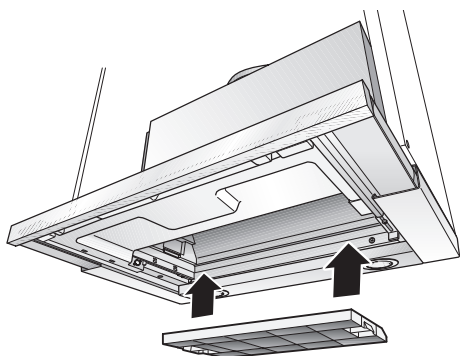
#### Importante:

Através da substituição atempada do filtro de carvão activo, é evitado o perigo de incêndio provocado pela concentração de calor na confecção de fritos ou de assados.

#### Montagem:

**Atenção:** As lâmpadas de halogéneo têm que estar desligadas e frias.

1. Desmontar os filtros de gordura (Ver Desmontagem e montagem dos filtros metálicos de gordura).
2. Aplicar o filtro de carvão activo.



3. Encaixar as patilhas em ambos os lados.
4. Montar os filtros de gordura (Ver Desmontagem e montagem dos filtros metálicos de gordura).

#### Desmontagem:

**Atenção:** As lâmpadas de halogéneo têm que estar desligadas e frias.

1. Desmontar o filtro de gordura.
2. Pressionar as patilhas em ambos os lados e retirar o filtro de carvão activo para baixo.
3. **Substituição do filtro de carvão activo:**
  - O filtro de carvão activo pode ser adquirido nos Serviços Técnicos.
  - Utilizar apenas filtros originais.** Só assim é garantido um funcionamento otimizado do aparelho.
4. Recolocar o filtro de gordura.

#### Reciclagem do filtro de carvão activo velho:

- Os filtros de carvão activo não têm quaisquer substâncias nocivas. Por isso eles podem ser reciclados como lixo residual.

## Limpeza e manutenção

### Desligar o exaustor da corrente, desligando a ficha da tomada, o fusível ou o disjuntor.

- ❑ Quando limpar os filtros de gordura, deverá também limpar as zonas acessíveis do aparelho, onde existirem depósitos de gordura. Evita-se assim, o perigo de incêndios e o mau funcionamento do aparelho.
- ❑ Para limpar o exaustor, utilizar uma solução de água quente e detergente ou um detergente suave para janelas.
- ❑ Não raspar sujidades secas acumuladas, devendo, sim, amolecê-las com um pano húmido.
- ❑ Não utilizar produtos ácidos ou escovas rijas.
- ❑ **Nota:** Não aplicar álcool sobre as superfícies sintéticas pois isto pode provocar manchas.

**Atenção:** Arejar suficientemente a cozinha e não fazer chamas livres.

⚠ As teclas de comando devem ser limpas com uma solução de água com um detergente suave e um pano macio e húmido.

Não aplicar, nas teclas de comando, produtos para limpeza de inox.

### Superfícies de aço inox:

- ❑ Utilizar um produto para inox suave e não abrasivo.
- ❑ Limpar apenas no sentido do polimento.

⚠ As superfícies de inox não devem ser limpas com produtos abrasivos ou com teor de soda, ácidos ou cloretos.

### Superfícies de alumínio e material sintético:

- ❑ Utilizar um pano macio, que não largue fios, próprio para janelas ou um pano com micro fibras.
- ❑ Não utilizar panos secos.
- ❑ Utilizar um produto suave para limpar janelas.
- ❑ Não utilizar produtos de limpeza agressivos, que contenham ácido ou lixívia.
- ❑ Não utilizar produtos abrasivos.

## Substituição das lâmpadas

1. Cortar a alimentação de corrente ao exaustor, desligando a ficha da tomada ou os fusíveis.

⚠ As lâmpadas de halogéneo ficam muito quentes, quando em funcionamento. Mesmo pouco tempo de depois de ligadas, há perigo de queimaduras.

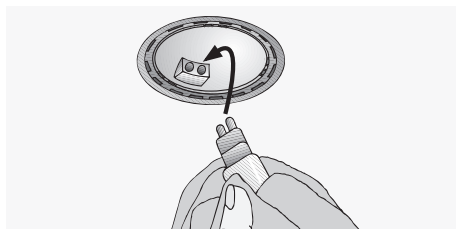
2. Retirar o aro da lâmpada com a ajuda de uma chave de parafusos ou similar.



3. Substituir a lâmpada de halogéneo (lâmpada de halogéneo corrente no mercado, 12 Volt, máx. 20 Watt, casquilho G4).

**Atenção;** Suporte de encaixe.

Utilizar um pano limpo, para segurar na lâmpada.



4. Voltar a encaixar o aro da lâmpada.

5. Restabeleça a alimentação de corrente ao exaustor, voltando a ligar a ficha à tomada ou os fusíveis.

**Nota:** Se a iluminação não funcionar, deverá verificar, se a lâmpada está bem encaixada.

# Instruções de Montagem:

## Indicações Importantes

⚠ Aparelhos velhos não são, de forma alguma, lixo.

Através de reciclagem compatível com o meio ambiente, é possível recuperar matérias primas valiosas.

Antes de enviar o aparelho para reciclagem, inutilize-o.

⚠ O seu novo aparelho esteve protegido pela embalagem até chegar a sua casa. Todos os materiais aplicados na embalagem são compatíveis com o meio ambiente e reutilizáveis. Por favor contribua também para a preservação do meio ambiente, reciclando a embalagem em conformidade.

Junto do Agente Especializado ou na Câmara Municipal da sua área de residência informe-se sobre os processos de reciclagem disponíveis.

⚠ O exaustor pode funcionar com exaustão ou circulação de ar.

⚠ Instalar o exaustor sempre centrado com a placa de cozinha.

⚠ Respeitar a distância mínima entre a placa eléctrica de cozinha e o canto inferior do exaustor: **430 mm**, Fig. 1.

### Instruções adicionais para placas a gás:

⚠ Na montagem de aparelhos de cozinhar a gás (= fogões e placas), têm que ser respeitadas as respectivas normas nacionais em vigor (p. ex. na Alemanha: Regulamentações Técnicas sobre Instalações de Gás TRGI).

⚠ Têm que ser respeitadas as instruções e as normas de instalação do fabricante.

⚠ O exaustor só pode ser instalado junto de um armário superior ou de uma parede alta. Distância mínima: 300 mm.

⚠ **A montagem do exaustor** sobre placas a gás só é permitida com uma distância mínima de **650 mm** – ver Fig. 1. – se não forem ultrapassadas as seguintes cargas térmicas (Hs):

#### ❑ **Fogões a gás**

Carga máxima de um queimador	máx. 3,0 kW
Carga máxima de todos os queimadores	máx. 8,3 kW
Carga máxima do forno	máx. 3,9 kW

#### ❑ **Placas a gás**

Carga máxima de um queimador	máx. 3,9 kW
Carga máxima de todos os queimadores	máx. 11,3 kW

#### ❑ **Placas de Vitrocerâmica**

As indicações relativas à carga máxima nominal não se aplicam a placas vitrocerâmicas a gás fechadas, Observar rigorosamente as indicações do fabricante.

#### ❑ **Fogões para combustíveis sólidos**

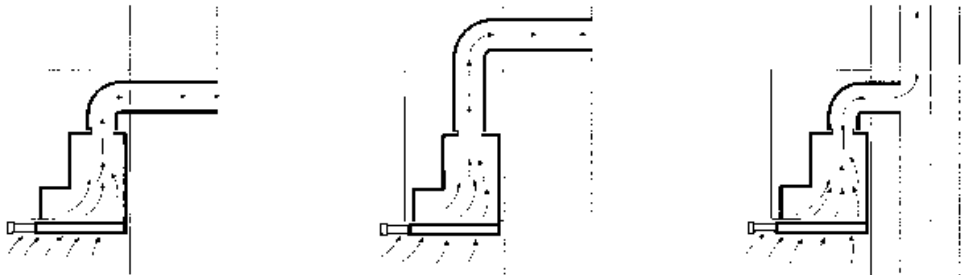
Vigoram, igualmente, as cargas térmicas nominais máximas e a distância mínima, tal como nos fogões a gás.

⚠ A montagem do exaustor só é possível sobre uma zona de chama alimentada por combustíveis sólidos, da qual pode resultar perigo de incêndio (por ex. o saltar de uma faúlha), se essa zona estiver protegida com uma cobertura fechada inamovível e se forem respeitadas as normas específicas do país. Esta limitação não se aplica a fogões ou placas a gás.

⚠ Quanto menor for a distância entre o exaustor e a placa de cozinha, maior é a possibilidade de se formarem bolhas de água na zona inferior do exaustor, resultantes da subida do vapor de água.



### Funcionamento com exaustão



O ar da exaustão é conduzido para cima, através de um canal, ou directamente para o exterior através da parede.

✎ A exaustão do ar não pode ser feita através de uma chaminé de saída de fumos ou de gases de combustão, nem através de um canal que sirva para ventilação de locais, onde se encontrem aparelhos de queima.

**Na derivação do ar evacuado, têm que ser respeitadas as prescrições municipais e as normas legais (p. ex. Departamento Regulador da Construção Civil).**

Para condução do ar de exaustão para uma chaminé de fumos ou de gases de combustão, que não esteja em funcionamento, é necessária uma autorização das entidades competentes.

✎ **Se o exaustor funcionar com exaustão, o funcionamento simultâneo de aparelhos dependentes de uma chaminé** (como por ex. aquecedores a gás, óleo ou carvão, esquentadores e acumuladores) **tem que ser garantida a renovação do ar necessário**, para a combustão perfeita dos aparelhos antes referidos.

É possível um funcionamento sem qualquer perigo, se não for ultrapassada a depressão de 4 Pa (0,04 mbar) no local de instalação dos aparelhos de queima.

Isto pode ser conseguido se o ar necessário à combustão puder ser reposto, através de aberturas não fecháveis, p. ex. em portas, janelas e em ligação com caixas murais de alimentação ou de saída de ar, ou ainda através doutras medidas técnicas, como trancagem recíproca ou semelhantes.

**Se a renovação de ar fresco não for suficiente, existe o perigo de envenenamento, provocado pelo retorno dos gases provenientes da combustão.**

Uma caixa mural de entrada/saída de ar não garante, por si só, o cumprimento do valor limite.

Nota: Na avaliação tem que ser considerada sempre a necessidade global de ventilação da habitação.

No funcionamento de aparelhos de cozinhar, como por ex. placas e fogões a gás, esta regra não se aplica.

Se o exaustor funcionar com circulação de ar – com filtro de carvão activo – não há qualquer tipo de limitação.

No caso de **funcionamento de evacuação de ar** deve ser montada uma válvula de contrapressão, caso ela não exista já no tubo de evacuação de ar ou na caixa mural. Se o aparelho não possuir uma válvula de contrapressão, esta pode ser adquirida numa casa especializada.

**Se o ar da exaustão for conduzido através da parede exterior**, deve ser utilizada uma caixa mural telescópica.

## Antes da montagem

### Rendimento ideal do exaustor:

- Tubo de evacuação de ar curto e liso.
- Tubo com o menor número possível de curvaturas.
- Tubo com o maior diâmetro possível (de preferência  $\varnothing$  150 mm) e curvaturas grandes.

**A utilização de tubos de aspiração longos e rugosos no seu interior, muitas curvas, ou diâmetros reduzidos, provoca uma alteração nas condições optimizadas de ventilação e, simultaneamente, um aumento do nível de ruídos.**

### Tubos redondos

**Tubo de evacuação curto:**

diâmetro interno **mín. 120 mm,**

**Tubo de evacuação comprido:**

diâmetro interno **mín. 150 mm.**

- Os canais planos** devem apresentar uma **secção interior equivalente** à dos tubos redondos.

**Eles não devem ter nenhum desvio muito pronunciado.**

$\varnothing$  120 mm approx. 113 cm<sup>2</sup>

$\varnothing$  150 mm approx. 177 cm<sup>2</sup>

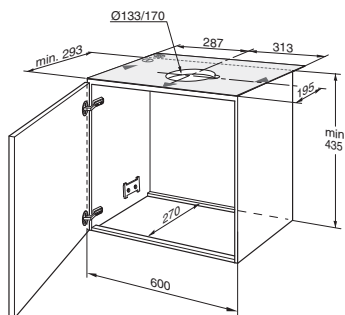
- No caso de diferentes diâmetros de tubo:** aplicar uma tira vedante.
- No caso de funcionamento de evacuação de ar** assegurar o ingresso de ar fresco suficiente.

### Evacuação de ar directamente para trás:

Apenas é possível dentro do armário de parede, se ele for alto e consoante o tamanho do tubo de evacuação de ar.

- Para esse efeito, fazer uma abertura na parede traseira do armário de parede, com um entalhe para o cabo de ligação eléctrica.

### Evacuação de ar para cima:



1. Para esse efeito, fazer uma abertura na parte de cima do armário de parede, com um entalhe para o cabo de ligação eléctrica.  
– O molde (1) é fornecido juntamente –.
2. Recortar o fundo do armário – caso pos-sua – a toda a largura e numa profundidade mín. de 270 mm.

### Ligação do tubo de evacuação de ar $\varnothing$ 150 mm:

- Fixar o tubo de evacuação de ar directamente na tubuladura de evacuação de ar.

### Ligação do tubo de exaustão com $\varnothing$ de 120 mm:

- Fixar a redução anexa na saída de ar do exaustor.  
Os furos na saída de ar têm que ser calafetados.
- Fixar o tubo de exaustão na redução.

### Função de circulação de ar

- Com filtro de carvão activo, se não existirem condições para funcionamento de exaustão.

**⚠** O jogo completo de montagem pode ser adquirido nos nossos **Serviços Técnicos.**



## Preparar armário de parede


Este exaustor foi previsto para a montagem num armário de parede com as seguintes dimensões:


Largura: 600 mm

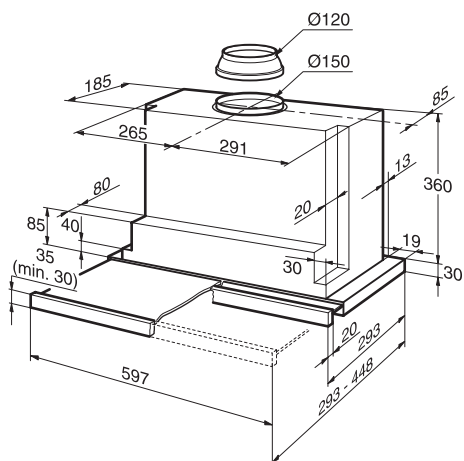
Profundidade: 293 a 350 mm

Altura: mín. 435 mm.

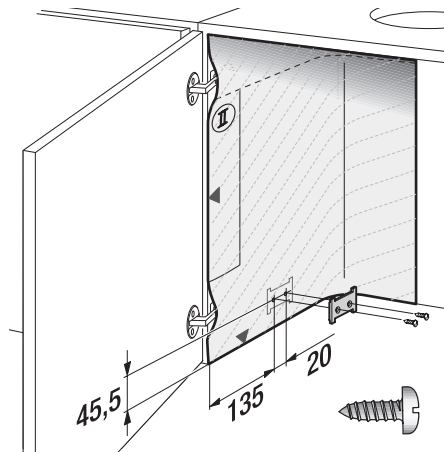
No caso de armários com uma profundidade superior a 293 mm, o exaustor pode ser deslocado para trás para possibilitar, por exemplo, colocar uma prateleira para especiarias à frente do exaustor.


Para isso, aplicar o molde  em conformidade mais atrás.

 Garantir a estabilidade do armário durante e após a montagem. Mesmo no caso de montagem no final de uma cozinha integrada.




1. Marcar dois pontos de fixação - à direita e à esquerda - em cada uma das partes interiores do armário e fazer os respectivos furos com um burlil.



Furar:  
 $\varnothing 2$  mm – máx. 10 mm de profundidade.  
Para marcar os pontos de fixação, utilizar o molde fornecido juntamente .

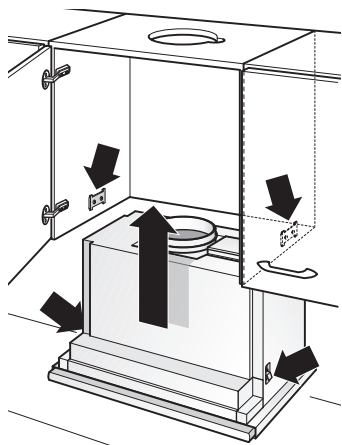
2. Aparafusar ambas as placas de fixação.
3. Pendurar o armário com a porta e alinhá-lo.

 Respeitar a distância mínima entre os discos de cozinhar e o exaustor!  
Fig. 1.

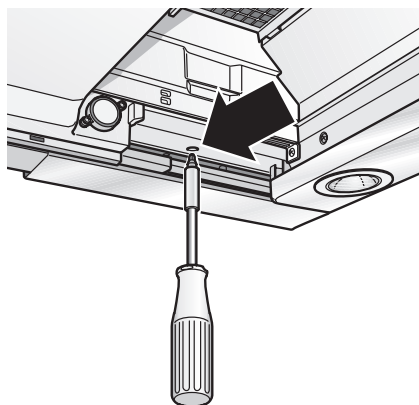
## Montar no armário de parede

**⚠** Controlar o alinhamento das portas do armário e, caso necessário, ajustá-las de novo.

1. Retirar o filtro de gorduras (ver as Instruções de Serviço).
2. Levantar o exaustor por baixo para dentro do armário até ambas as linguetas de fixação terem encaixado.



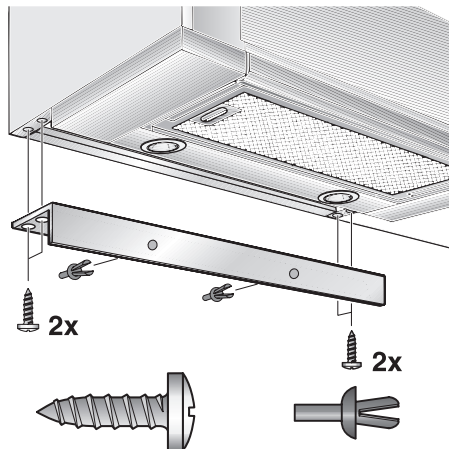
3. Apertar ambos os parafusos de fixação com uma chave de fendas.



- Alinhar o exaustor no armário.
- Apertar, com cuidado, os parafusos de fixação.

**⚠** Verificar se o exaustor está bem fixo no armário.

4. Caso seja necessário, reduzir a cobertura da parede para a medida necessária (p. ex. serrar).  
Fazer a montagem prévia da cobertura da parede com os grampos anexos.  
Fixar a cobertura da parede no armário superior.



5. Passar o cabo de alimentação para fora do armário.
6. Efectuar a ligação do tubo no armário superior.  
– Em caso de necessidade, fixar a mangueira de ar no tecto do armário –.
7. Voltar a montar o filtro de gordura (Ver as Instruções de Serviço).

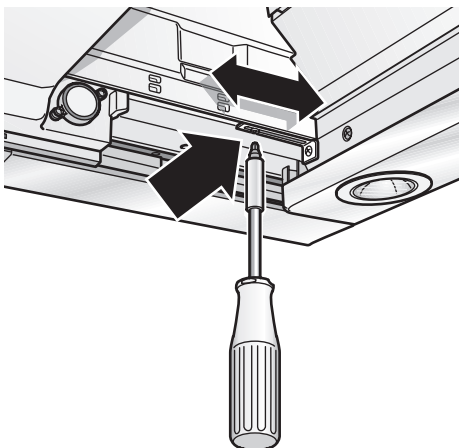
**Nota:** A caixa do exaustor pode ficar escondida no interior do armário de parede (p. ex., por meio de placas de aglomerado).

### Tomar atenção ao seguinte:

- O fundo falso não deve ficar apoiado na caixa do exaustor.
- Não fixar as coberturas à caixa.
- Tem que ser previsto o acesso por parte do serviço de assistência técnica.

## Montar no armário de parede

- ❑ Se quiser montar o exaustor deslocado para trás no armário, os encostos para a gaveta extensível do filtro podem ser deslocados para a frente.
- ❑ Para esse efeito, desapertar os parafusos, deslocar os encostos e voltar a apertar os parafusos.



Peso em kg:

Saída de ar	Circulação de ar
13,0	13,5

Reservamo-nos o direito a alterações de construção no âmbito do desenvolvimento técnico.

### Montagem do puxador:

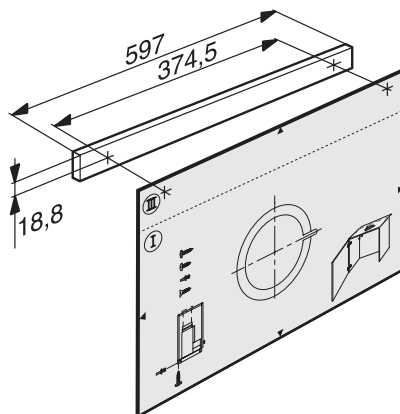
**Na gaveta extensível do filtro tem que ser montado um puxador.**

O puxador pode ser uma régua de madeira que combine com o móvel de cozinha ou pode ser adquirido como acessório extra.

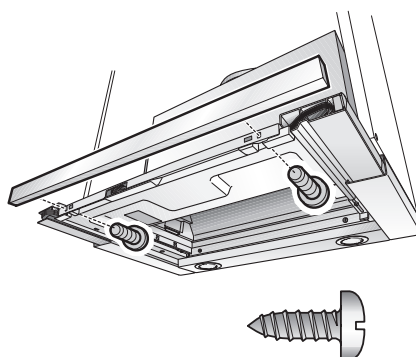
1. Com o molde (III) fornecido juntamente, marcar três pontos de fixação na régua de madeira e fazer os respectivos furos com um buril.

Furar:

Ø 2 mm – máx. 10 mm de profundidade.



2. Alinhar o puxador e fixá-lo no aparelho.



## Ligação eléctrica

O **exaustor** só deve ser ligado a uma tomada com contacto de protecção, instalada segundo as normas de segurança. Esta tomada deve ser instalada num ponto acessível, próximo do exaustor.

- ❑ A tomada com contacto de protecção deve ser ligada através de um circuito de corrente próprio.

### Especificações eléctricas:

Estas encontram-se na chapa de características, situada no interior do exaustor - depois de retirar as armações do filtro.

**⚠ Ao efectuar reparações** desligar sempre o aparelho da corrente eléctrica.

**Comprimento do fio eléctrico: 1,30 m.**

**No caso de ser necessária uma ligação fixa:**

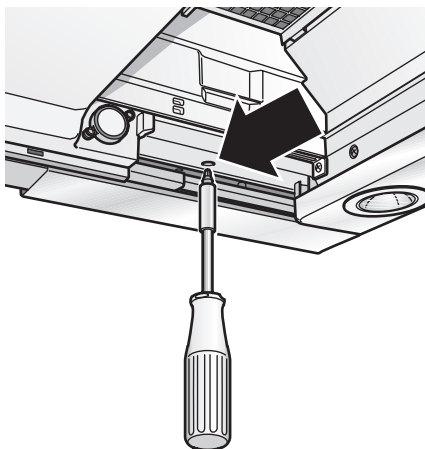
O exaustor só deve ser ligado por um electricista competente e registado pela empresa abastecedora de energia eléctrica.

Por parte do instalador tem que ser previsto um dispositivo separador. Como dispositivo separador consideram-se interruptores com uma abertura de contacto superior a 3 mm e desconexão em todos os pólos. Aqui se incluem disjuntores e contactores.

Este exaustor corresponde às normas da Comunidade Europeia relativas a desparasitagem.

## Desmontar do armário de parede

1. Cortar a ligação eléctrica.
2. Desligar os tubos.
3. Desmontar os filtros.
4. Soltar os parafusos de fixação à esquerda e à direita, até o exaustor não descair mais.



**⚠** Não levantar o exaustor ao desapertar os parafusos de fixação.

5. Levantar brevemente o exaustor até as linguetas de fixação desencaixarem e deixar o aparelho descair.

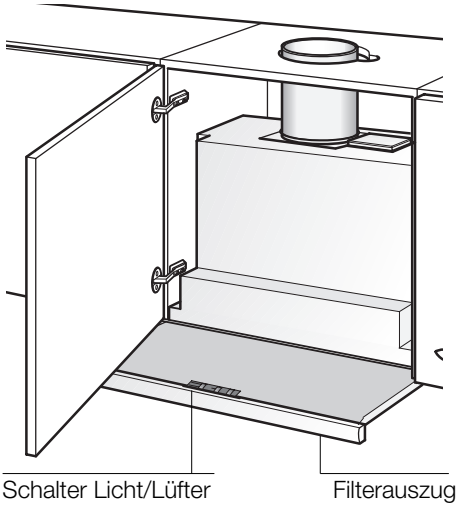
**⚠** Os parafusos de fixação podem ter ficado salientes. Ao levantar o exaustor, não empurrar o filtro extensível para dentro com violência.

6. **Preparar para nova montagem:**

Aparafusar os parafusos de fixação à esquerda e à direita até as linguetas se afastarem lateralmente.

# Gebrauchsanweisung

## Gerätebeschreibung



## Betriebsarten

### Abluftbetrieb:

- Der Lüfter der Dunstabzugshaube saugt den Küchendunst an und leitet ihn durch den Fettfilter ins Freie.
- Der Fettfilter nimmt die fettigen Bestandteile des Küchendunstes auf.
- Die Küche bleibt weitgehend frei von Fett und Geruch.

**Bei Abluftbetrieb der Dunstabzugshaube und gleichzeitigem Betrieb schornsteinabhängiger Feuerungen** (wie z. B. Gas-, Öl- oder Kohleheizgeräte, Durchlauferhitzer, Warmwasserbereiter) **muss für ausreichend Zuluft gesorgt werden**, die von der Feuerstätte zur Verbrennung benötigt wird.

Ein gefahrloser Betrieb ist möglich, wenn der Unterdruck im Aufstellraum der Feuerstätte von 4 Pa (0,04 mbar) nicht überschritten wird.

## Betriebsarten

Dies kann erreicht werden, wenn durch nicht verschließbare Öffnungen, z. B. in Türen, Fenstern und in Verbindung mit Zuluft-/Abluftmuerkasten oder durch andere techn. Maßnahmen, wie gegenseitige Verriegelung o. ä., die Verbrennungsluft nachströmen kann.

### Bei nicht ausreichender Zuluft besteht Vergiftungsgefahr durch zurückgesaugte Verbrennungsgase.

Ein Zuluft-/Abluftmuerkasten allein stellt die Einhaltung des Grenzwertes nicht sicher.

Anmerkung: Bei der Beurteilung muss immer der gesamte Lüftungsverbund der Wohnung beachtet werden. Bei Betrieb von Kochgeräten, z. B. Kochmulde und Gasherd wird diese Regel nicht angewendet.

Wenn die Dunstabzugshaube im Umluftbetrieb – mit Aktivkohlefilter – verwendet wird, ist der Betrieb ohne Einschränkung möglich.

### Umluftbetrieb:

- Hierzu muss ein Aktivkohlefilter eingebaut werden (siehe Filter und Wartung).

**⚠** Das komplette Montage-Set sowie die Ersatzfilter können Sie **beim Fachhandel** erwerben.

- Der Lüfter der Dunstabzugshaube saugt den Küchendunst an und leitet ihn durch den Fett- und Aktivkohlefilter gereinigt in die Küche zurück.
- Der Fettfilter nimmt die fettigen Bestandteile des Küchendunstes auf.
- Der Aktivkohlefilter bindet die Geruchsstoffe.

**⚠** Wird kein Aktivkohlefilter eingebaut, können keine Geruchsstoffe des Küchendunstes gebunden werden.

## Vor dem ersten Benutzen


### Wichtige Hinweise:


- ❑ Diese Gebrauchsanweisung gilt für mehrere Geräte-Ausführungen. Es ist möglich, dass einzelne Ausstattungsmerkmale beschrieben sind, die nicht auf Ihr Gerät zutreffen.
- ❑ Diese Dunstabzugshaube entspricht den einschlägigen Sicherheitsbestimmungen.

**Reparaturen** dürfen nur von Fachkräften durchgeführt werden.

**Durch unsachgemäße Reparaturen können erhebliche Gefahren für den Benutzer entstehen.**


 Ist das Gerät beschädigt, dürfen Sie es nicht in Betrieb nehmen.


 Anschluss und Inbetriebnahme dürfen nur von einem Fachmann durchgeführt werden.


 Wenn die Anschlussleitung dieses Gerätes beschädigt wird, muss sie durch den Hersteller oder seinen Kundendienst oder eine ähnlich qualifizierte Person ersetzt werden, um Gefährdung zu vermeiden.

 Verpackungsmaterial ordnungsgemäß entsorgen (siehe Montageanweisung).

 Dunstabzugshaube nur mit eingesetzten Lampen betreiben.

 Defekte Lampen sollten sofort ersetzt werden, um Überlastung der restlichen Lampen zu vermeiden.


 Dunstabzugshaube nie ohne Fettfilter betreiben.

 Überhitzte Fette oder Öle können sich leicht entzünden. Darum Speisen mit Fetten oder Ölen, z. B. Pommes frites, nur unter Aufsicht zubereiten.

- ❑ Bevor Sie das neue Gerät benutzen, lesen Sie bitte sorgfältig die Gebrauchsanweisung. Sie enthält wichtige Informationen für Ihre Sicherheit sowie zum Gebrauch und zur Pflege des Gerätes.
- ❑ Bewahren Sie die Gebrauchs- und Montageanweisung ggf. für einen Nachbesitzer gut auf.

 Unter der Dunstabzugshaube nicht flambieren.

 Brandgefahr am Fettfilter durch aufsteigende Flammen.


 Über einer Feuerstätte für feste Brennstoffe (Kohle, Holz und dgl.) ist der Betrieb der Dunstabzugshaube nur bedingt gestattet (siehe Montageanweisung).

### Gas-Kochmulden / Gas-Herde

 Gas-Kochstellen immer sachgemäß benutzen.

#### Wichtig:

Die Flammen der Gas-Kochstellen müssen immer mit Kochgeschirr abgedeckt sein.

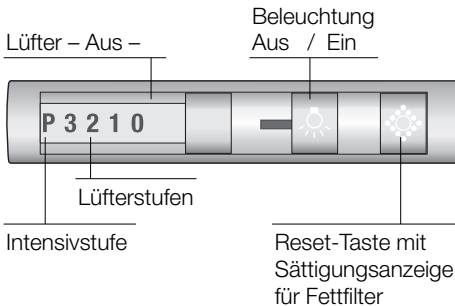
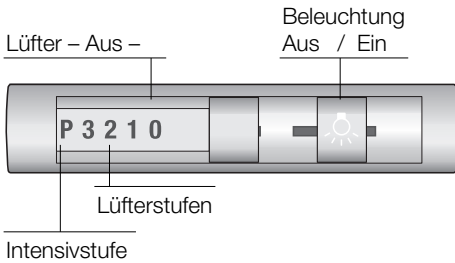
 Durch die starke Hitzeentwicklung der offenen Gasflammen könnte die Dunstabzugshaube beschädigt werden.



# Bedienen der Dunstabzugshaube

**⚠** Der Küchendunst wird am wirkungsvollsten beseitigt durch:

- Einschalten der Dunstabzugshaube** bei Kochbeginn.
- Ausschalten der Dunstabzugshaube** erst einige Minuten nach Kochende.



## Einschalten:

- Filterauszug an der Griffleiste ausziehen.
- Gewünschte Lüftereinstellung wählen.

## Ausschalten:

Die Dunstabzugshaube lässt sich auf verschiedene Arten ausschalten.

### Ausschalten 1:

- Schiebeschalter auf 0 – Lüfter ausstellen.

### Ausschalten 2:

- Filterauszug bis Anschlag einschieben. (Schiebeschalter bleibt wie gewählt).
- Zum erneuten Einschalten** nur Filterauszug ausziehen. Die Dunstabzugshaube startet mit der zuletzt gewählten Lüftereinstellung.

## Beleuchtung:

Die Beleuchtung kann zu jeder Zeit verwendet werden, auch wenn das Gerät ausgeschaltet oder der Filterauszug eingeschoben wird.

## Störungen

Bei eventuellen Rückfragen oder Störungen, Kundendienst anrufen. (Siehe Kundendienststellenverzeichnis).

Bei Anruf bitte angeben:

E-Nr.

FD

Tragen Sie die Nummern in obige Felder ein. Die Nummern sind auf dem Typenschild, nach Abnahme der Fettfilter, im Innenraum der Dunstabzugshaube zu finden.

## Filter und Wartung

### Fettfilter:

**Zur Aufnahme der fettigen Bestandteile des Kuchendunstes sind Metall-Fettfilter eingesetzt.**

Die Filtermatten bestehen aus unbrennbarem Metall.

### Achtung:

Bei zunehmender Sättigung mit fetthaltigen Rückständen erhöht sich die Entflammbarkeit und die Funktion der Dunstabzugshaube kann beeinträchtigt werden.

### Wichtig:

- Durch rechtzeitiges Reinigen der Metall-Fettfilter wird der Brandgefahr vorgebeugt, die durch Hitzestau beim Frittieren oder Braten entstehen kann.
- Bei normalem Betrieb (täglich 1 bis 2 Stunden) müssen die Metall-Fettfilter 1 x im Monat gereinigt werden.

### Sättigungsanzeige:

Bei Sättigung der Fettfilter blinkt die Leuchtanzeige. Spätestens dann Fettfilter reinigen.

- Achten Sie darauf, dass dabei die Fettfilter in regelmäßigem Abstand (ca. 1 Monat) gereinigt werden.

### Reinigen der Metall-Fettfilter:

- Das Reinigen kann in der Geschirrspülmaschine erfolgen. Dabei ist eine leichte Verfärbung möglich.

### Wichtig:

Stark gesättigte Metall-Fettfilter nicht zusammen mit Geschirr reinigen.

- Beim Reinigen von Hand, die Fettfilter in heißer Spüllauge einweichen. Danach abbürsten, gut ausspülen und abtropfen lassen.

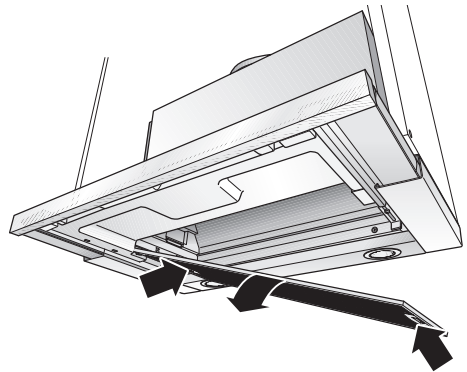
### Aus- und Einbauen der Metall-Fettfilter:



**Achtung:** Die Halogenlampen müssen ausgeschaltet und abgekühlt sein.

1. Ziehen Sie den Filterauszug bis zum Anschlag aus.
2. Drücken Sie die Rasten am vorderen Fettfilter ein und nehmen Sie den Fettfilter ab.



3. Drücken Sie die Rasten am hinteren Fettfilter ein und nehmen Sie den Fettfilter ab.



4. Reinigen Sie die Fettfilter.
5. Setzen Sie die gereinigten Fettfilter wieder ein.
6. **Löschen Sie die Anzeige .**
  - Drücken Sie die Taste .

## Filter und Wartung

### Aktivkohlefilter:

**Zum Binden der Geruchsstoffe beim Umluftbetrieb.**

#### Achtung:

Bei zunehmender Sättigung mit fetthaltigen Rückständen erhöht sich die Entflammbarkeit und die Funktion der Dunstabzugshaube kann beeinträchtigt werden.

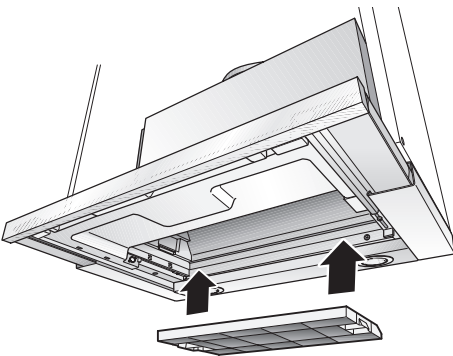
#### Wichtig:

Durch rechtzeitigen Wechsel des Aktivkohlefilters wird der Brandgefahr vorgebeugt, die durch Hitzestau beim Frittieren oder Braten entstehen kann.

#### Einbauen:

**Achtung:** Die Halogenlampen müssen ausgeschaltet und abgekühlt sein.

1. Bauen Sie die Fettfilter aus (siehe Aus- und Einbauen der Metall-Fettfilter).
2. Setzen Sie den Aktivkohlefilter ein.



3. Rasten Sie die Lasche auf beiden Seiten ein.
4. Bauen Sie die Fettfilter ein (siehe Aus- und Einbauen der Metall-Fettfilter).

#### Ausbauen:

**Achtung:** Die Halogenlampen müssen ausgeschaltet und abgekühlt sein.

1. Bauen Sie die Fettfilter aus.
  2. Drücken Sie die Lasche auf beiden Seiten ein und nehmen Sie den Aktivkohlefilter nach unten ab.
- 3. Wechsel des Aktivkohlefilters:**
- Bei normalem Betrieb (täglich 1 bis 2 Stunden) muss der Aktivkohlefilter ungefähr 1 x im Jahr ausgetauscht werden.
  - Der Aktivkohlefilter ist im Fachhandel erhältlich.
  - Nur Originalfilter verwenden.** Dadurch wird die optimale Funktion gewährleistet.
4. Bauen Sie die Fettfilter ein.

#### Entsorgung des alten Aktivkohlefilters:

- Aktivkohlefilter enthalten keine Schadstoffe. Sie können z. B. als Restmüll entsorgt werden.

## Reinigen und Pflegen

### Dunstabzugshaube durch Ziehen des Netzsteckers bzw. Ausschalten der Sicherung stromlos machen.

- Beim Reinigen der Fettfilter die zugänglichen Gehäuseteile von abgelagertem Fett reinigen. Dadurch wird der Brandgefahr vorgebeugt und die optimale Funktion bleibt erhalten.
- Zum Reinigen der Dunstabzugshaube heiße Spüllauge oder mildes Fensterputzmittel verwenden.
- Kratzen Sie angetrocknete Verschmutzung nicht ab, sondern weichen Sie diese mit einem feuchten Tuch auf.
- Keine scheuernden Mittel oder kratzende Schwämme verwenden.
- Hinweis:** Alkohol (Spiritus) nicht auf Kunststoffflächen anwenden, es könnten matte Stellen entstehen.

**Vorsicht!** Küche ausreichend belüften, keine offene Flamme.

**⚠** Die Bedientasten nur mit milder Spüllauge und einem weichen, feuchten Tuch reinigen.  
Keinen Edelstahlreiniger für die Bedientasten verwenden.

### Edelstahloberflächen:

- Verwenden Sie einen milden nicht scheuernden Edelstahlreiniger.
- Reinigen Sie nur in Schliffrichtung.

**⚠** Edelstahloberflächen nicht mit kratzenden Schwämmen und nicht mit sand-, soda-, säure- oder chloridhaltigen Putzmitteln reinigen!

### Aluminium-, Lack- und Kunststoffoberflächen:

- Verwenden Sie ein weiches, fusselfreies Fenster- oder Microfasertuch.
- Keine trockenen Tücher verwenden.
- Verwenden Sie ein mildes Fensterreinigungsmittel.
- Keine aggressiven, säure- oder laugenhaltigen Reiniger verwenden.
- Keine Scheuermittel verwenden.

## Auswechseln der Lampen

1. Schalten Sie die Dunstabzugshaube aus und machen Sie durch Ziehen des Netzsteckers oder Ausschalten der Sicherung die Dunstabzugshaube stromlos.

**⚠** Die Halogenbirnen werden bei Betrieb sehr heiß. Auch einige Zeit nach dem Ausschalten besteht noch Verbrennungsgefahr.

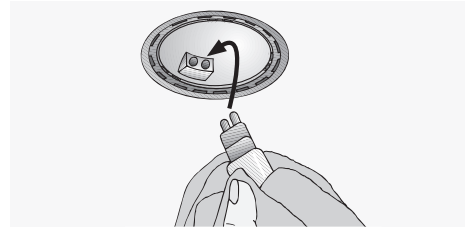
2. Nehmen Sie den Lampenring mit einem Schraubenzieher oder ähnlichem ab.



3. Tauschen Sie die Halogenbirne aus (handelsübliche Halogenbirne, 12 Volt, max. 20 Watt, Sockel G4).

**Achtung:** Steckfassung.

Zum Anfassen der Birne ein sauberes Tuch verwenden.



4. Rasten Sie den Lampenring wieder ein.
5. Stellen Sie durch Einstecken des Netzsteckers oder durch Einschalten der Sicherung die Stromversorgung wieder her.

**Hinweis:** Sollte die Beleuchtung nicht funktionieren, kontrollieren Sie, ob die Lampen richtig eingesteckt sind.

# Montageanweisung:

## Wichtige Hinweise

⚠ Altgeräte sind kein wertloser Abfall. Durch umweltgerechte Entsorgung können wertvolle Rohstoffe wiedergewonnen werden.  
Bevor Sie das Altgerät entsorgen, machen Sie es unbrauchbar.

⚠ Ihr neues Gerät wurde auf dem Weg zu Ihnen durch die Verpackung geschützt. Alle eingesetzten Materialien sind umweltverträglich und wieder verwertbar. Bitte helfen Sie mit und entsorgen Sie die Verpackung umweltgerecht.

Über aktuelle Entsorgungswege informieren Sie sich bitte bei Ihrem Fachhändler oder bei Ihrer Gemeindeverwaltung.

⚠ Die Dunstabzugshaube ist für Abluft- und Umluftbetrieb verwendbar.

⚠ Die Dunstabzugshaube immer über der Mitte der Kochstellen anbringen.

⚠ Mindestabstand zwischen Elektro- kochstellen und Unterkante der Dunstabzugshaube: **430 mm**, Abb. 1.

### Zusätzliche Hinweise bei Gas-Kochgeräten:

⚠ Bei der Montage von Gaskochstellen sind die national einschlägigen gesetzlichen Bestimmungen (z. B. in Deutschland: Technische Regeln Gasinstallation TRGI) zu beachten.

⚠ Es müssen die jeweils gültigen Einbauvorschriften und die Einbauhinweise der Gas-Gerätehersteller beachtet werden.

⚠ Die Dunstabzugshaube darf nur an einer Seite neben einem Hochschrank oder einer hohen Wand eingebaut werden. Abstand mind. 300 mm.

⚠ **Über Gas-Kochstellen** ist die Montage der Dunstabzugshaube bei einem Mindestabstand von **650 mm** – Abb. 1 – nur zulässig, wenn folgende Nennwärmebelastungen (Hs) nicht überschritten werden:

❑ **Gas-Herde**  
Belastung einer Kochstelle max. 3,0 kW  
Belastung aller Kochstellen max. 8,3 kW  
Belastung des Backofens max. 3,9 kW

❑ **Gas-Kochmulden**  
Belastung einer Kochstelle max. 3,9 kW  
Belastung aller Kochstellen max. 11,3 kW

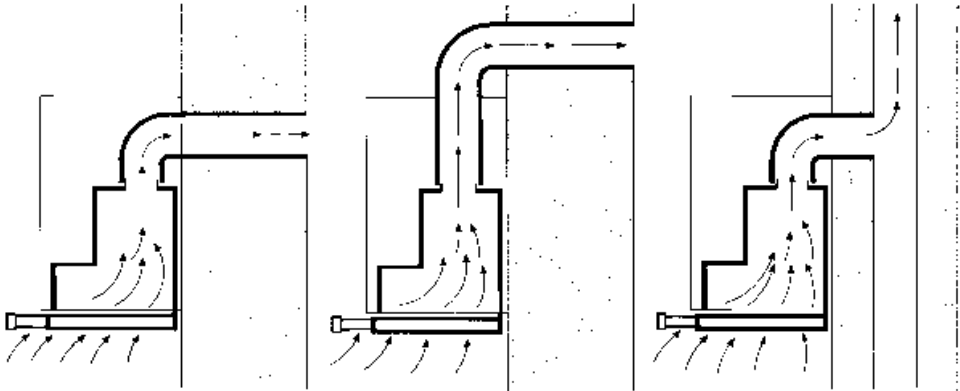
❑ **Gas-Glaskeramikkochfeld**  
Die Angaben über Nennwärmebelastung gelten nicht für geschlossene Gas-Glaskeramikkochfelder. Unbedingt die Angaben des Kochfeld-Herstellers beachten.

❑ **Herde für feste Brennstoffe**  
Es gelten sinngemäß die maximalen Nennwärmebelastungen und der Mindestabstand wie bei Gas-Herden.

⚠ Über einer Feuerstätte für feste Brennstoffe, von der eine Brandgefahr (z. B. Funkenflug) ausgehen kann, ist die Montage der Dunstabzugshaube nur dann zulässig, wenn die Feuerstätte eine **geschlossene nicht abnehmbare Abdeckung** hat und die länderspezifischen Vorschriften eingehalten werden. Diese Einschränkung gilt nicht für Gas-Herde und Gas-Mulden.

⚠ Je kleiner der Abstand zwischen Dunstabzugshaube und Kochstellen desto größer ist die Möglichkeit, dass sich durch aufsteigenden Wasserdampf unten an der Dunstabzugshaube Tropfen bilden können.

### Abluftbetrieb



Die Abluft wird über einen Lüftungsschacht nach oben, oder direkt durch die Außenwand ins Freie geleitet.

☞ Die Abluft darf weder in einen in Betrieb befindlichen Rauch- oder Abgaskamin noch in einen Schacht, welcher der Entlüftung von Aufstellungsräumen von Feuerstätten dient, abgegeben werden.

**Bei der Ableitung von Abluft sind die behördlichen und gesetzlichen Vorschriften (z. B. Landesbauordnungen) zu beachten.**

Bei Abführung der Luft in nicht in Betrieb befindliche Rauch- oder Abgaskamine ist die Zustimmung des zuständigen Schornsteinfegermeisters einzuholen.

☞ **Bei Abluftbetrieb der Dunstabzugshaube und gleichzeitigem Betrieb schornsteinabhängiger Feuerungen** (wie z. B. Gas-, Öl- oder Kohleheizgeräte, Durchlauferhitzer, Warmwasserbereiter) **muss für ausreichend Zuluft gesorgt werden**, die von der Feuerstätte zur Verbrennung benötigt wird.

Ein gefahrloser Betrieb ist möglich, wenn der Unterdruck im Aufstellraum der Feuerstätte von 4 Pa (0,04 mbar) nicht überschritten wird.

Dies kann erreicht werden, wenn durch nicht verschließbare Öffnungen, z. B. in Türen, Fenstern und in Verbindung mit Zuluft-/Abluftmuerkasten oder durch andere techn. Maßnahmen, wie gegenseitige Verriegelung o. ä., die Verbrennungsluft nachströmen kann.

**Bei nicht ausreichender Zuluft besteht Vergiftungsgefahr durch zurückgesaugte Verbrennungsgase.**

Ein Zuluft-/Abluftmuerkasten allein stellt die Einhaltung des Grenzwertes nicht sicher.

Anmerkung: Bei der Beurteilung muss immer der gesamte Lüftungsverbund der Wohnung beachtet werden. Bei Betrieb von Kochgeräten, z. B. Kochmulde und Gasherd wird diese Regel nicht angewendet.

Wenn die Dunstabzugshaube im Umluftbetrieb – mit Aktivkohlefilter – verwendet wird, ist der Betrieb ohne Einschränkung möglich.

**Bei Abluftbetrieb** sollte in der Dunstabzugshaube eine Rückstauklappe eingebaut werden, wenn sie nicht im Abluftrohr oder Muerkasten vorhanden ist. Ist der Dunstabzugshaube keine Rückstauklappe beigelegt, kann sie über den Fachhandel bezogen werden.

**Wird die Abluft durch die Außenwand geleitet**, sollte ein Teleskop-Muerkasten verwendet werden.

## Vor der Montage

### Optimale Leistung der Dunstabzugshaube:

- Kurzes, glattes Abluftrrohr.
- Möglichst wenig Rohrbögen.
- Möglichst große Rohrdurchmesser (am besten  $\varnothing$  150 mm) und große Rohrbögen.

**Der Einsatz von langen, rauen Abluftröhren, vielen Rohrbögen oder kleineren Rohrdurchmessern führt zu einer Abweichung von der optimalen Luftleistung und gleichzeitig zu einer Geräuscherhöhung.**

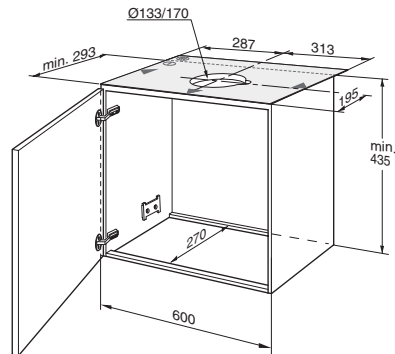
- Rundrohre**  
**Kurzes Abluftrrohr:**  
Innendurchmesser **mind. 120 mm**,  
**längeres Abluftrrohr:**  
Innendurchmesser **mind. 150 mm**.
- Flachkanäle** müssen einen **gleichwertigen Innenquerschnitt** wie Rundrohre haben.  
**Sie sollten keine scharfen Umlenkungen haben.**  
 $\varnothing$  120 mm ca. 113 cm<sup>2</sup>  
 $\varnothing$  150 mm ca. 177 cm<sup>2</sup>
- Bei abweichenden Rohrdurchmessern:** Dichtstreifen einsetzen.
- Bei Abluftbetrieb** für ausreichend Zuluft sorgen.

### Abluft direkt nach hinten:

Ist innerhalb des Oberschranks nur bei hohen Schränken, je nach Größe des Abluftrohres möglich.

- Dazu Öffnung in der Rückwand des Oberschranks, mit Auskerbung für Elektro-Anschlusskabel herstellen.

### Abluft nach oben:



1. Dazu Öffnung in der Decke des Oberschranks, mit Auskerbung für Elektro-Anschlusskabel herstellen.  
– Schablone ① liegt bei –.
2. Schrankboden – falls vorhanden – über die gesamte Breite mind. 270 mm tief ausschneiden.

### Anschluss Abluftrrohr $\varnothing$ 150 mm:

- Abluftrrohr direkt am Abluftstutzen befestigen.

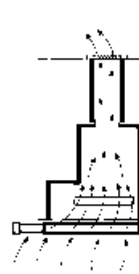
### Anschluss Abluftrrohr $\varnothing$ 120 mm:

- Beiliegender Reduzierstutzen am Luftaustritt befestigen.  
Löcher am Luftaustritt müssen abgedichtet sein.
- Abluftrrohr am Reduzierstutzen befestigen.

### Umluftbetrieb

- Mit Aktivkohlefilter, wenn keine Möglichkeit für Abluftbetrieb vorhanden ist.

**⚠** Das komplette Montage-Set können Sie **beim Fachhandel** erwerben.



## Vorbereiten Oberschrank

Diese Dunstabzugshaube ist zum Einbauen in einen Oberschrank mit folgenden Abmessungen vorgesehen:

Breite: 600 mm

Tiefe: 293 bis 350 mm

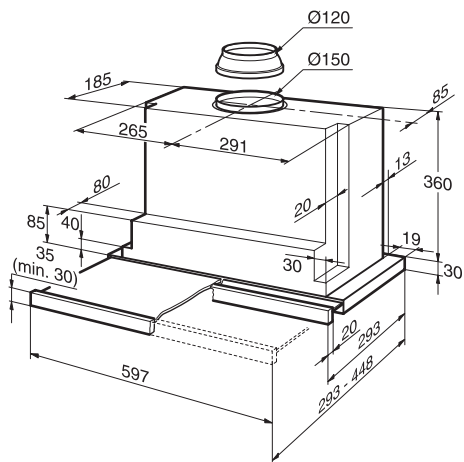
Höhe: mind. 435 mm.

Bei Schranktiefen von mehr als 293 mm kann die Dunstabzugshaube nach hinten versetzt werden, um z. B. ein Gewürzbord vor der Dunstabzugshaube zu ermöglichen.

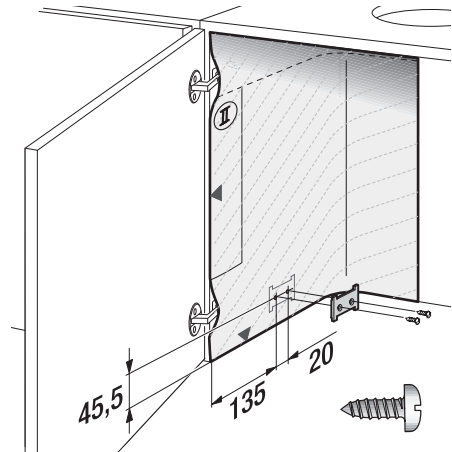
Dazu die Schablone ① entsprechend weiter hinten anlegen.

⚠ Die Stabilität des Schrankes muss während und nach der Montage gewährleistet sein.

Auch beim Einbau am Ende der Küchenzeile.



1. Je zwei Befestigungspunkte – rechts und links – an den Schrankinnenseiten anreißen und mit Stichel vorstechen.



Wenn gebohrt wird:  
Ø 2 mm – max. 10 mm tief.

Zum Anreißen der Befestigungspunkte beiliegende Schablone ① verwenden.

2. Beide Befestigungsplatten anschrauben.
3. Schrank mit Tür aufhängen und ausrichten.

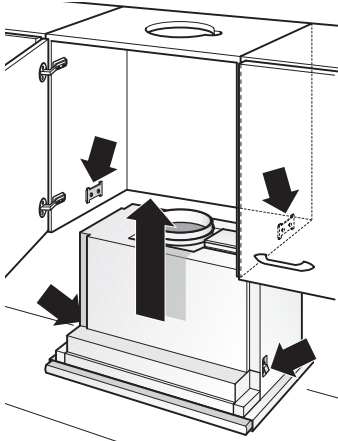
⚠ Auf Mindestabstand zwischen Kochstellen und Dunstabzugshaube achten!  
Abb. 1.



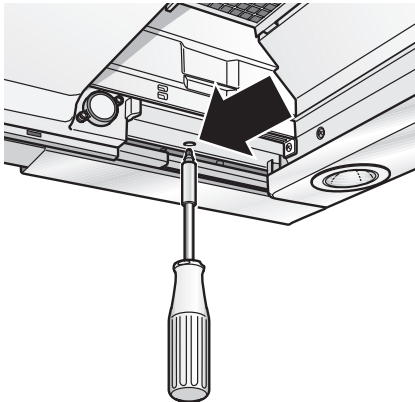
## Einbauen in den Oberschrank

⚠ Ausrichtung der Schranktüre kontrollieren, bei Bedarf neu einstellen.

1. Fettfilter abnehmen (siehe Gebrauchsanweisung).
2. Dunstabzugshaube von unten in den Schrank heben, bis beide Befestigungslaschen sicher eingerastet sind.



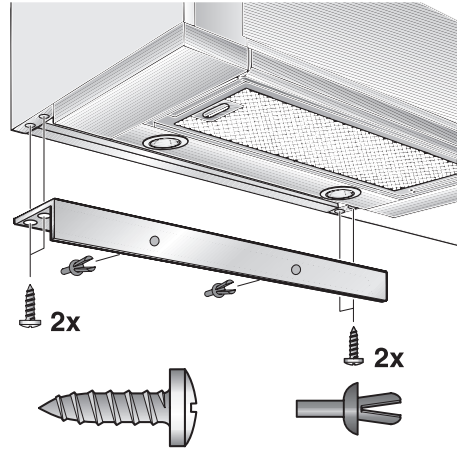
3. Mit Schraubendreher (Akkuschrauber) die beiden Befestigungsschrauben an-drehen.



- Dunstabzugshaube im Schrank ausrichten.
- Beide Befestigungsschrauben vorsichtig festziehen.

⚠ Kontrollieren, ob die Dunstabzugshaube fest im Schrank sitzt.

4. Wandabdeckung falls erforderlich auf das benötigte Maß kürzen (z. B. absägen). Wandabdeckung mit den beiliegenden Klipsen vormontieren. Wandabdeckung am Oberschrank festschrauben.



5. Netzanschlusskabel aus dem Schrank herausführen.
6. Rohrverbindung im Oberschrank herstellen.  
– Bei Bedarf Luftschlauch an der Schrankdecke befestigen –.
7. Fettfilter wieder einsetzen (siehe Gebrauchsanweisung).

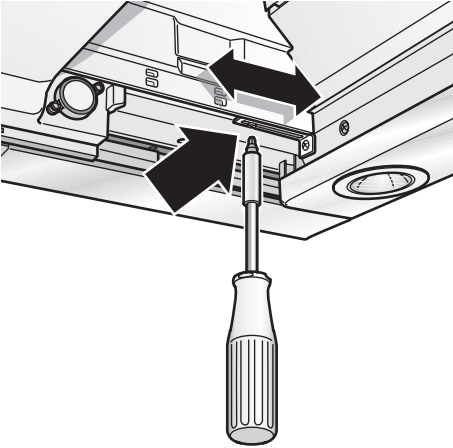
**Hinweis:** Das Gehäuse der Dunstabzugshaube kann innerhalb des Oberschranks verkleidet werden (z. B. mit Spanplatten).

### Dabei beachten:

- Der Zwischenboden darf nicht auf das Gehäuse der Dunstabzugshaube aufgelegt werden.
- Verkleidungen nicht am Gehäuse befestigen.
- Zugänglichkeit für Kundendienst vorsehen.

## Einbauen in den Oberschrank

- ❑ Sollte die Dunstabzugshaube im Schrank nach hinten versetzt eingebaut sein, können die Anschläge für den Filterauszug nach vorne verschoben werden.
- ❑ Hierzu Schrauben lösen, Anschläge verschieben und Schrauben wieder fest anziehen.



Gewicht in kg:

Abluft	Umluft
13,0	13,5

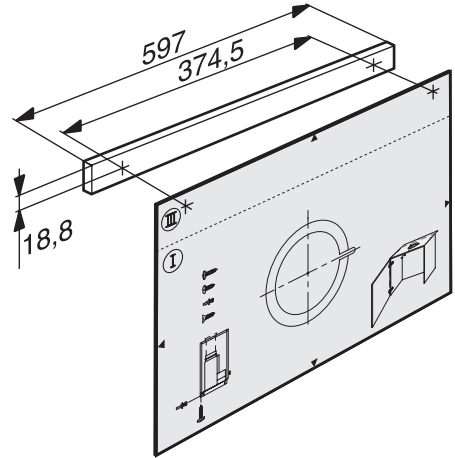
Konstruktionsänderungen im Rahmen der technischen Entwicklung bleiben vorenthalten.

### Montage der Griffleiste:

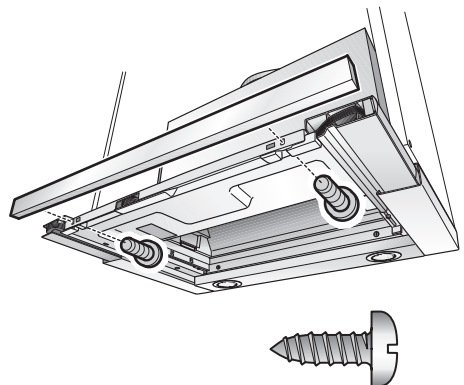
**An den Filterauszug muss eine Griffleiste montiert werden.**

Die Griffleiste kann eine zum Küchenmöbel passende Holzleiste, oder eine im Sonderzubehör erhältliche Griffleiste sein.

1. Mit beiliegender Schablone (III) die Befestigungspunkte an Holzleiste anreißen und mit Stichel vorstechen. Wenn gebohrt wird:  $\varnothing 2 \text{ mm}$  – max. 10 mm tief.



2. Griffleiste ausrichten und am Gerät festschrauben.



---

## Elektrischer Anschluss

---

Die **Dunstabzugshaube** darf nur an eine vorschriftsmäßig installierte Schutzkontaktsteckdose angeschlossen werden. Die Schutzkontaktsteckdose möglichst zugänglich in der Nähe der Dunstabzugshaube anbringen.

- Die Schutzkontaktsteckdose sollte über einen eigenen Stromkreis angeschlossen werden.

### Elektrische Daten:

Sie sind auf dem Typenschild nach Abnahme der Filterrahmen – im Innenraum des Gerätes – zu finden.

**⚠ Bei Reparaturen** das Gerät generell stromlos machen.

**Länge der Anschlussleitung: 1,30 m.**

### Bei erforderlichem Festanschluss:

Die Dunstabzugshaube darf nur durch einen beim zuständigen Elektrizitäts-Versorgungsunternehmen eingetragenen Elektro-Installateur angeschlossen werden.

Installationsseitig ist eine Trennvorrichtung vorzusehen. Als Trennvorrichtung gelten Schalter mit einer Kontaktöffnung von mehr als 3 mm und allpoliger Abschaltung. Dazu gehören LS-Schalter und Schütze.

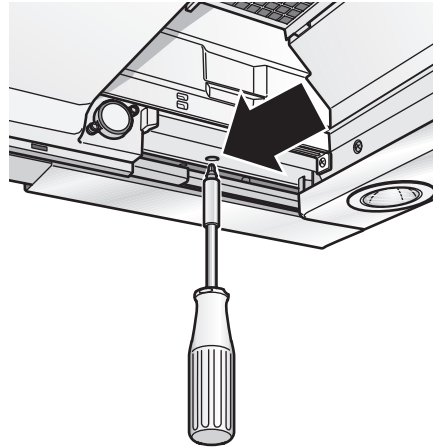
Diese Dunstabzugshaube entspricht den EG-Funkentstörbestimmungen.

---

## Ausbauen aus dem Oberschrank

---

1. Elektrische Verbindung lösen.
2. Rohrverbindungen lösen.
3. Filter ausbauen.
4. Befestigungsschrauben links und rechts lösen, bis sich die Dunstabzugshaube nicht mehr weiter absenkt.



**⚠** Dunstabzugshaube beim Lösen der Befestigungsschrauben nicht anheben.

5. Dunstabzugshaube kurz anheben bis die Befestigungslaschen ausrasten und das Gerät nach unten absenken.

**⚠** Befestigungsschrauben können überstehen.

Beim Anheben der Dunstabzugshaube den Filterauszug nicht mit Gewalt einschieben.

6. **Vorbereiten für erneuten Einbau:**

Befestigungsschrauben links und rechts eindrehen, bis die Laschen seitlich ausgeschwenkt sind.

---

## Condiciones de garantía

---

La marca comercial se compromete a reparar o reponer de forma gratuita durante un periodo de seis meses, a partir de la fecha de compra y a través de sus Servicios de Asistencia Técnica autorizados, las piezas cuyo defecto obedezca a causas de fabricación, así como todos los gastos que origine la reparación.

A partir del 7.º y hasta el 12.º mes, el compromiso de gratuidad se refiere exclusivamente a las piezas, siendo, por tanto, con cargo al usuario el resto de gastos.

Esta garantía no incluye: lámparas, cristales, plásticos ni piezas estéticas reclamadas después del primer uso ni averías producidas por causas ajenas a la fabricación, o por uso no doméstico. La manipulación del aparato por personas ajenas al Servicio Técnico autorizado por la marca comercial, significa la pérdida de la garantía.

La intervención en los aparatos por causas no imputables al producto (mala instalación, falta de energía, etc.) significará cargo por la visita realizada por el técnico. Antes de llamar al Servicio Técnico realice las comprobaciones básicas de instalación que para cada aparato se incluyen en el folleto de instrucciones.

Para tener derecho a esta garantía es imprescindible acreditar por parte del usuario y ante el Servicio Técnico autorizado por la marca comercial la fecha de adquisición mediante la FACTURA DE COMPRA ó CEDULA DE HABITABILIDAD de la vivienda en el caso de electrodomésticos suministrados en obras nuevas.

Guarde, por tanto, la factura de compra.

Ante la eventualidad de una avería, avise Ud. al Servicio Técnico más cercano autorizado por la marca comercial entre los que figuren en el directorio adjunto e indique en su llamada los datos de identificación de su aparato que figuran en el presente documento. Todos nuestros técnicos van provistos del correspondiente carnet avalado por ANFEL (Asociación Nacional de Fabricantes de Electrodomésticos) que le acredita como Servicio Oficial de la marca. Exija su identificación.

Nos reservamos el derecho de modificar la construcción debido al progreso técnico.